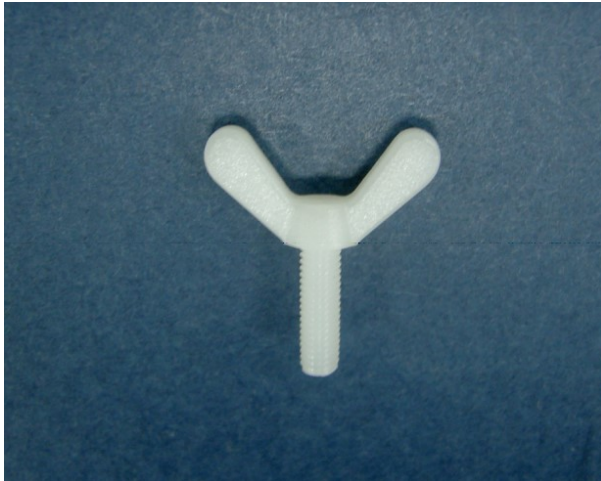


翼形螺丝



翼形螺丝

PART NO: LSSI-1

◆ MATERIAL: NYLON 66 (UL)

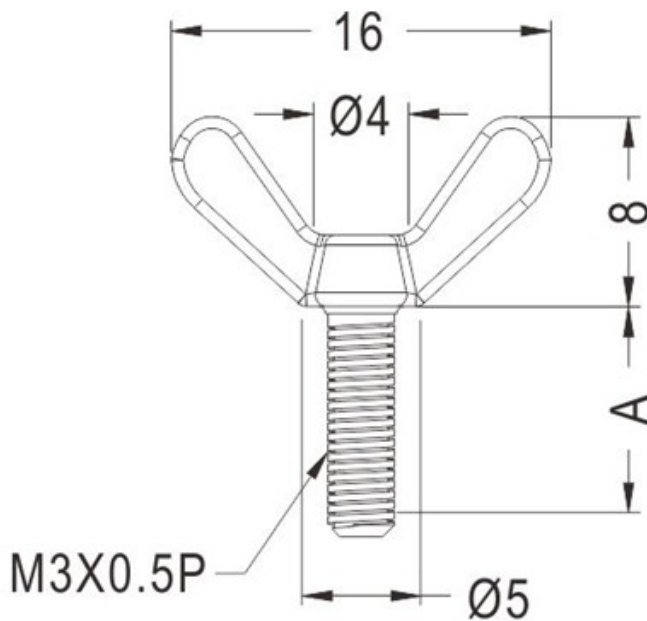
◆ FLAME CLASS: 94V-2

◆ COLOR: NATURAL

◆ UNIT: mm

用途: 用于固定需绝缘之零件, 重量轻, 耐腐。

LSSI-1 结构图



PART NO

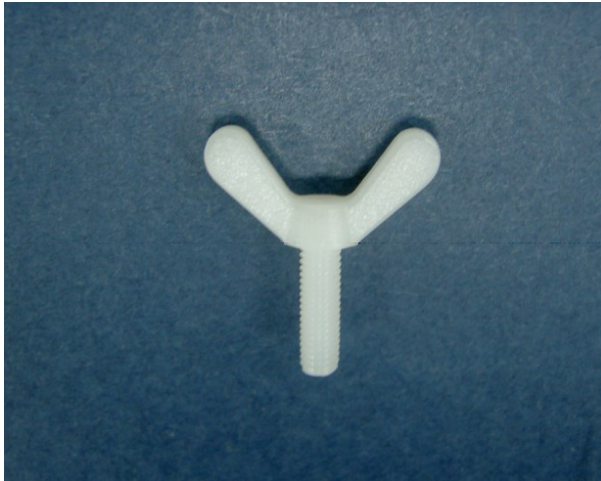
A

PACKAGE

LSSI-1

6.0

2000



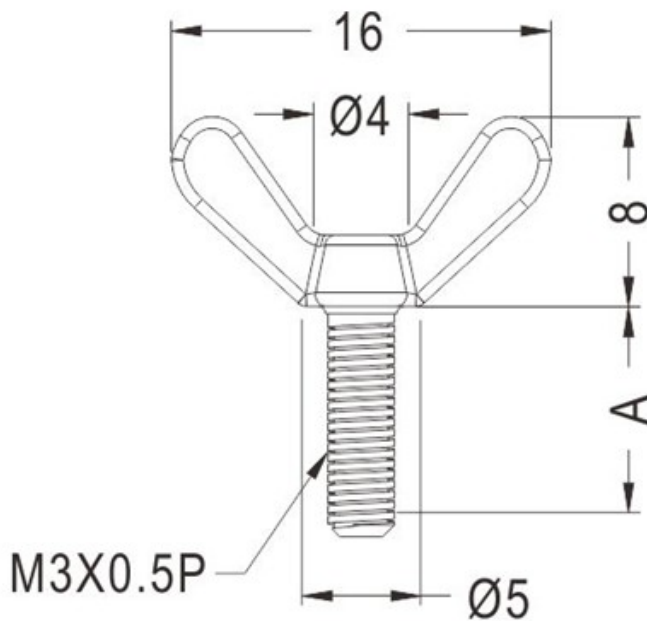
翼形螺丝

PART NO: LSSI-2

- ◆ MATERIAL: NYLON 66 (UL)
- ◆ FLAME CLASS: 94V-2
- ◆ COLOR: NATURAL
- ◆ UNIT: mm

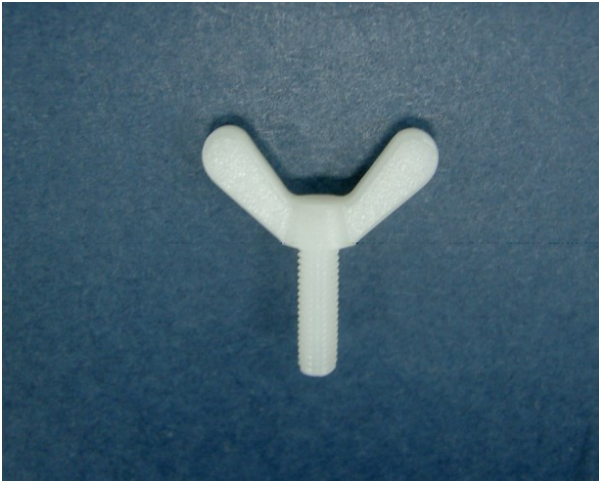
用途: 用于固定需绝缘之零件, 重量轻, 耐腐。

LSSI-2 结构图



PART NO **A** **PACKAGE**

LSSI-2 8.0 2000



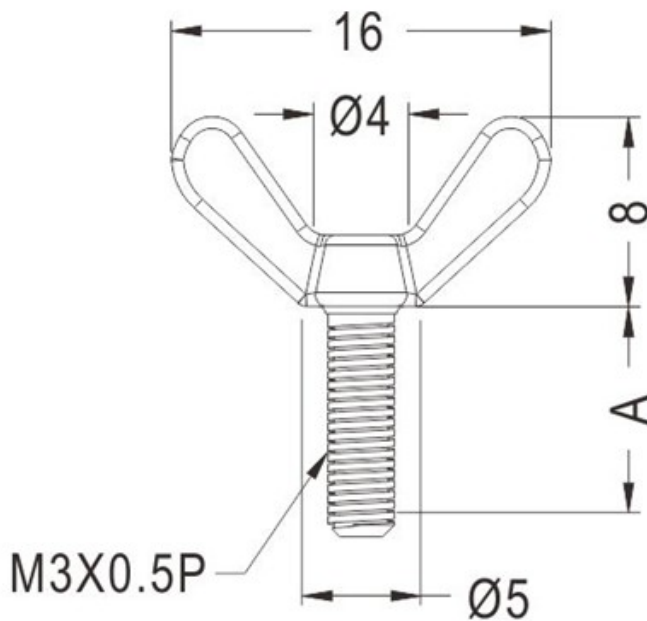
翼形螺丝

PART NO: LSSI-3

- ◆ MATERIAL: NYLON 66 (UL)
- ◆ FLAME CLASS: 94V-2
- ◆ COLOR: NATURAL
- ◆ UNIT: mm

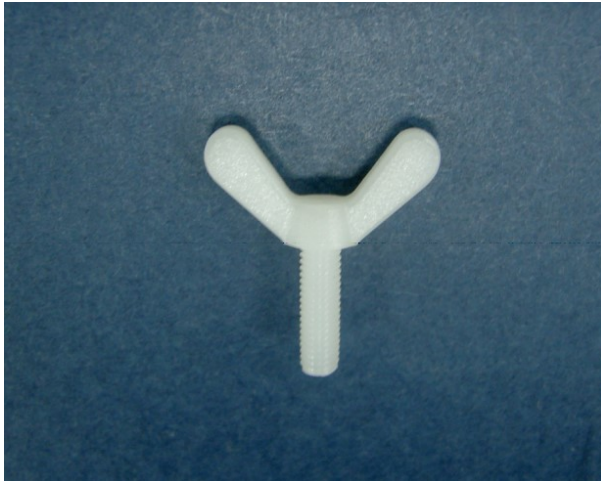
用途: 用于固定需绝缘之零件, 重量轻, 耐腐。

LSSI-3 结构图



PART NO A PACKAGE

LSSI-3 10.0 2000



翼形螺丝

PART NO: LSSI-4

◆ MATERIAL: NYLON 66 (UL)

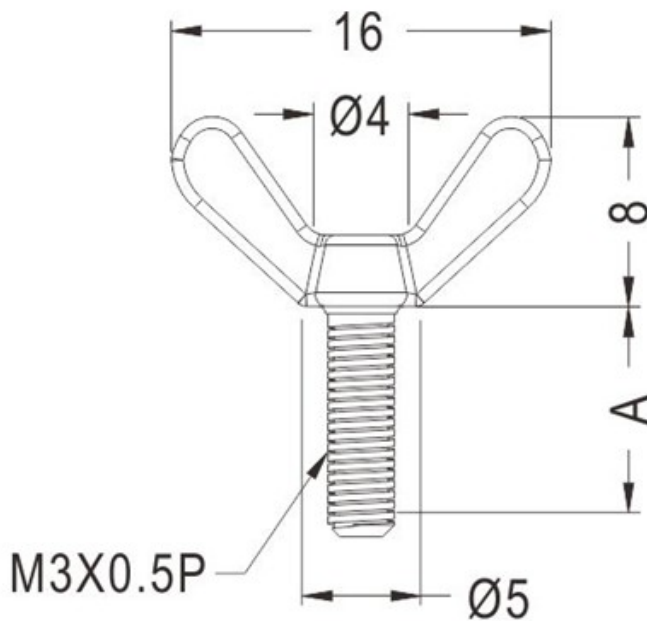
◆ FLAME CLASS: 94V-2

◆ COLOR: NATURAL

◆ UNIT: mm

用途: 用于固定需绝缘之零件, 重量轻, 耐腐。

LSSI-4 结构图



PART NO

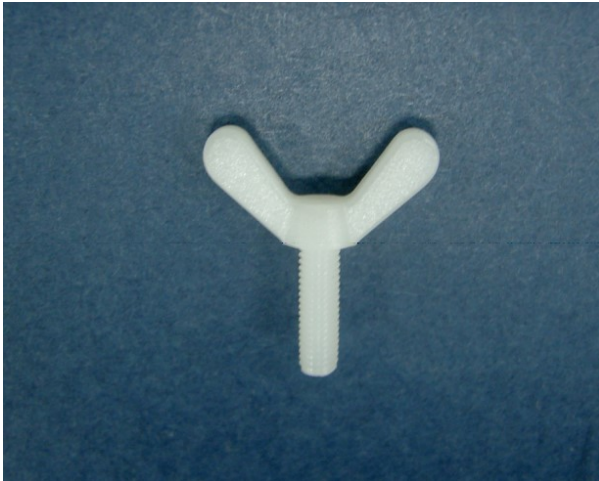
A

PACKAGE

LSSI-4

12.0

2000



翼形螺丝

PART NO: LSSI-5

◆ MATERIAL: NYLON 66 (UL)

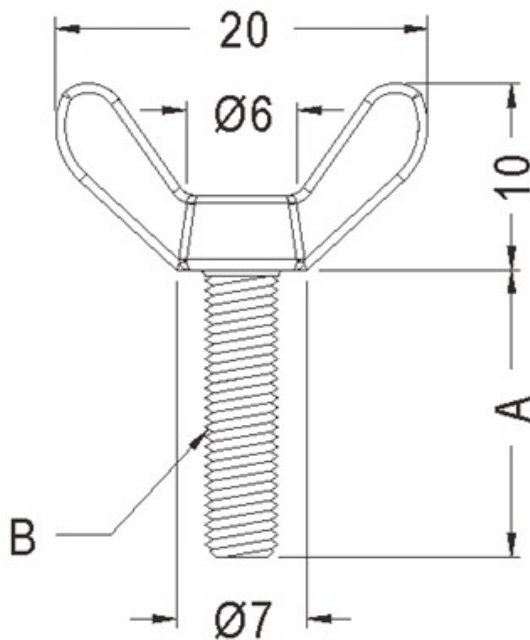
◆ FLAME CLASS: 94V-2

◆ COLOR: NATURAL

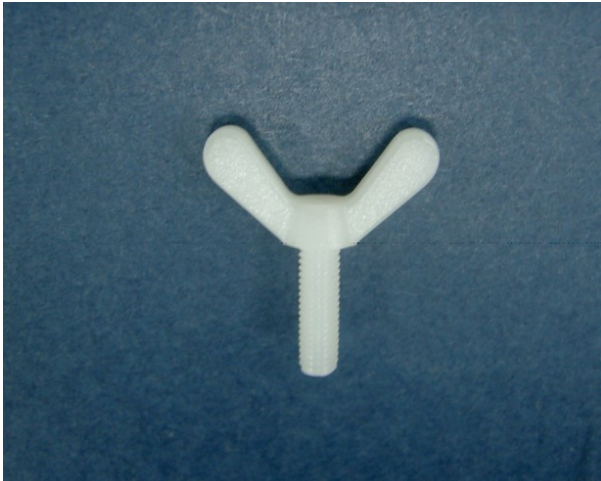
◆ UNIT: mm

用途：用于固定需绝缘之零件，重量轻，耐腐。

LSSI-5 结构图



PART NO	A	B	PACKAGE
LSSI-5	6.0	M4X0.7P	2000



翼形螺丝

PART NO: LSSI-6

◆ MATERIAL: NYLON 66 (UL)

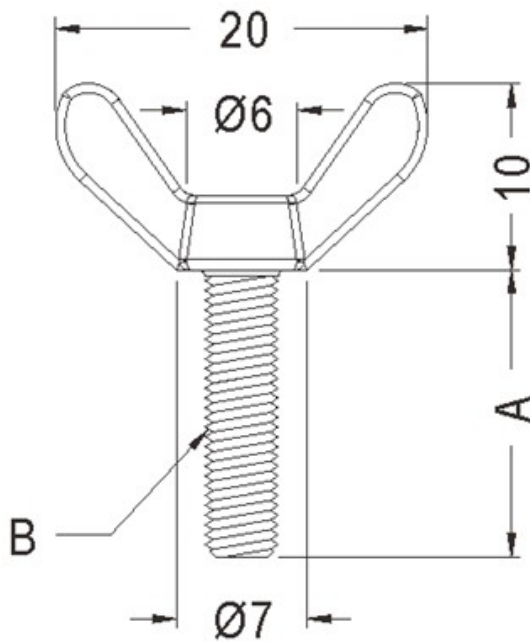
◆ FLAME CLASS: 94V-2

◆ COLOR: NATURAL

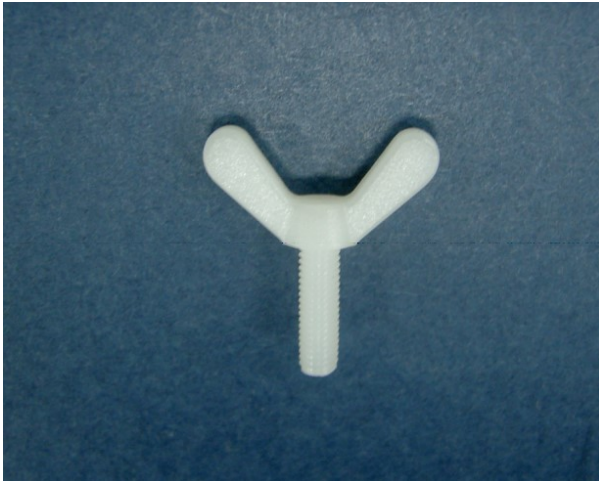
◆ UNIT: mm

用途：用于固定需绝缘之零件，重量轻，耐腐。

LSSI-6 结构图



PART NO	A	B	PACKAGE
LSSI-6	6.35	6-32 UNC	2000



翼形螺丝

PART NO: LSSI-7

◆ MATERIAL: NYLON 66 (UL)

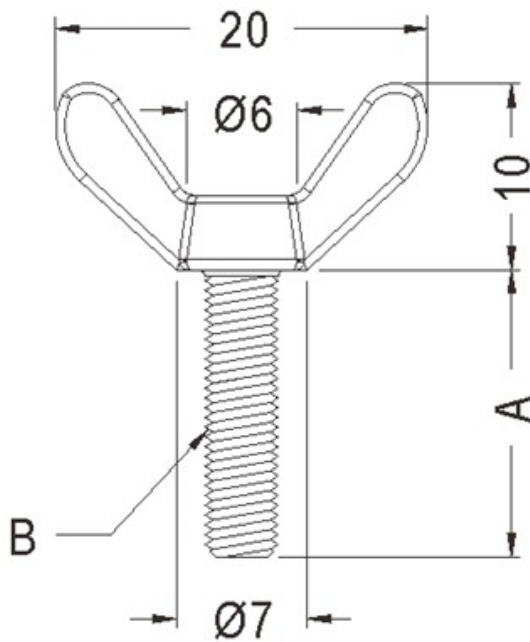
◆ FLAME CLASS: 94V-2

◆ COLOR: NATURAL

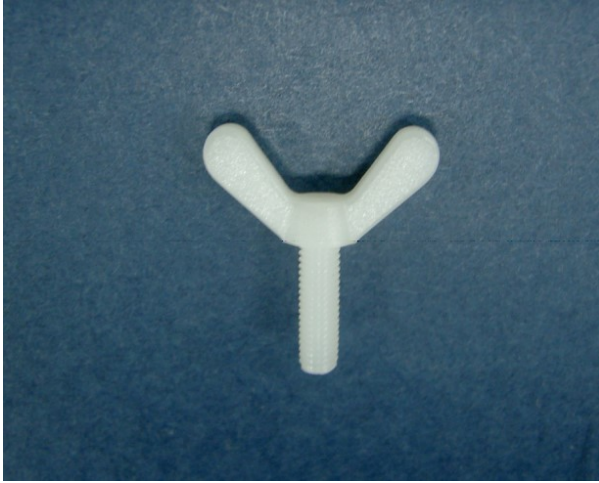
◆ UNIT: mm

用途：用于固定需绝缘之零件，重量轻，耐腐。

LSSI-7 结构图



PART NO	A	B	PACKAGE
LSSI-7	8.0	M4X0.7P	2000



翼形螺丝

PART NO: LSSI-8

◆ MATERIAL: NYLON 66 (UL)

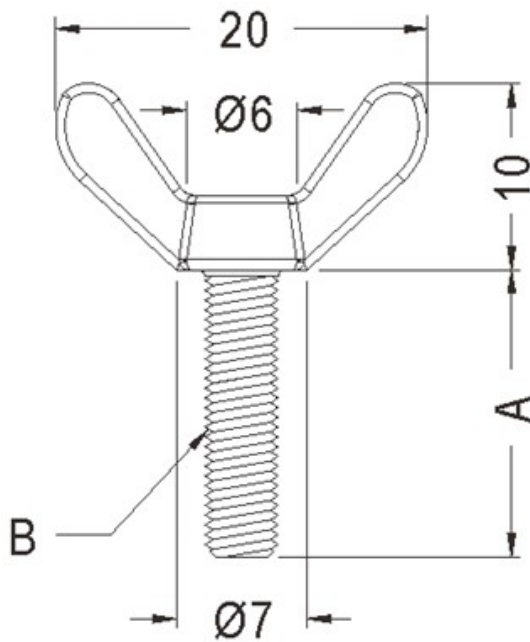
◆ FLAME CLASS: 94V-2

◆ COLOR: NATURAL

◆ UNIT: mm

用途：用于固定需绝缘之零件，重量轻，耐腐。

LSSI-8 结构图



PART NO	A	B	PACKAGE
LSSI-8	8.0	6-32 UNC	2000



翼形螺丝

PART NO: LSSI-9

◆ MATERIAL: NYLON 66 (UL)

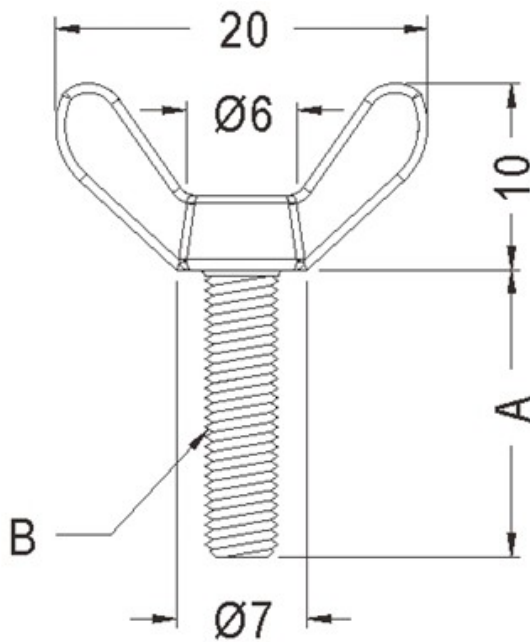
◆ FLAME CLASS: 94V-2

◆ COLOR: NATURAL

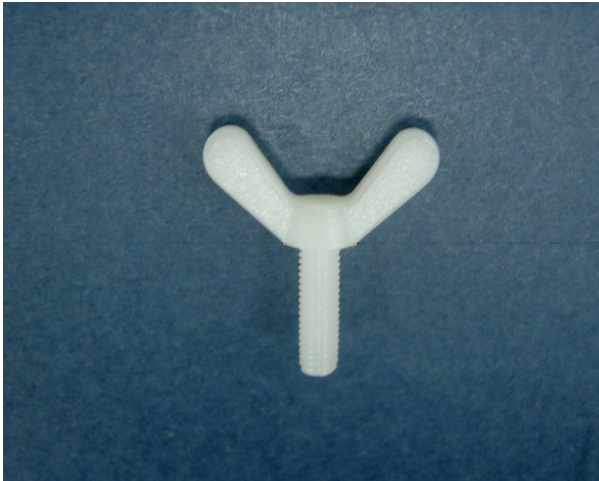
◆ UNIT: mm

用途：用于固定需绝缘之零件，重量轻，耐腐。

LSSI-9 结构图



PART NO	A	B	PACKAGE
LSSI-9	9.5	6-32 UNC	2000



翼形螺丝

PART NO: LSSI-10

◆ MATERIAL: NYLON 66 (UL)

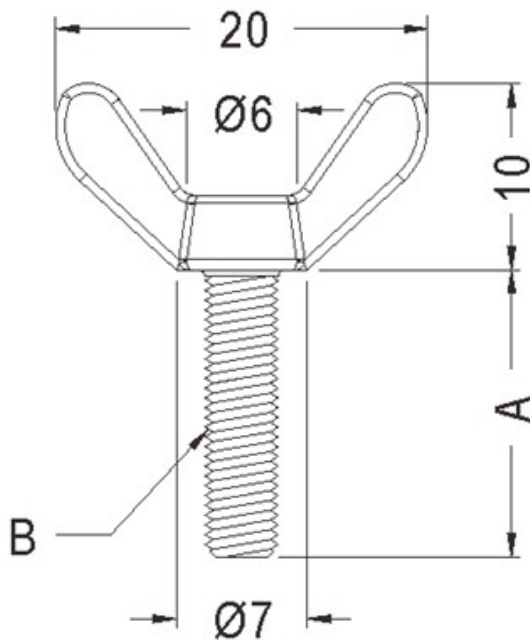
◆ FLAME CLASS: 94V-2

◆ COLOR: NATURAL

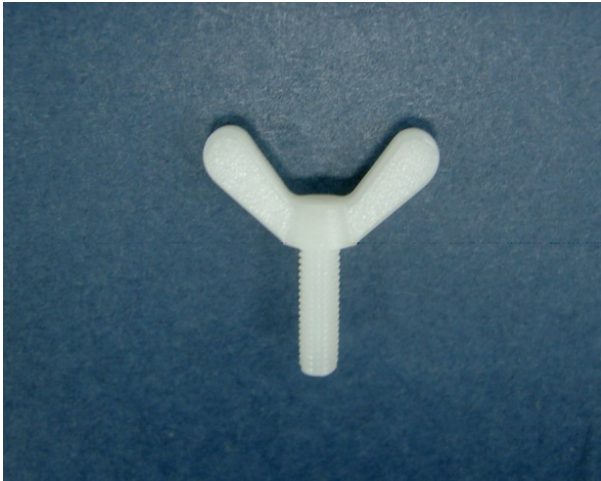
◆ UNIT: mm

用途：用于固定需绝缘之零件，重量轻，耐腐。

LSSI-10 结构图



PART NO	A	B	PACKAGE
LSSI-10	10.0	M4X0.7P	2000



翼形螺丝

PART NO: LSSI-11

◆ MATERIAL: NYLON 66 (UL)

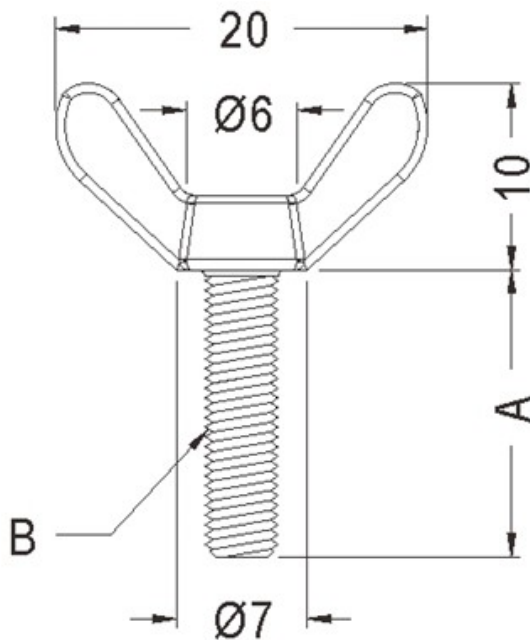
◆ FLAME CLASS: 94V-2

◆ COLOR: NATURAL

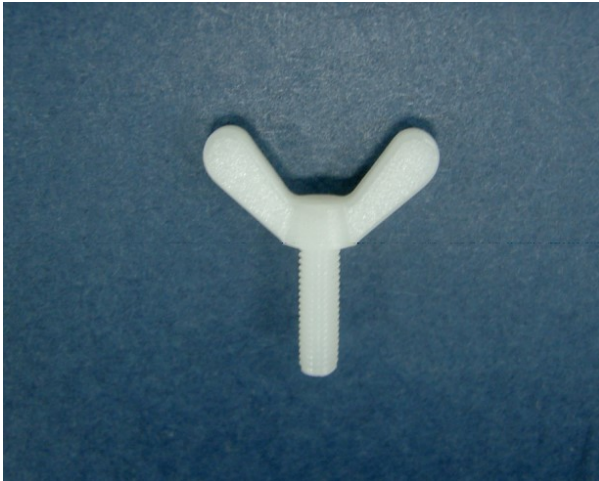
◆ UNIT: mm

用途：用于固定需绝缘之零件，重量轻，耐腐。

LSSI-11 结构图



PART NO	A	B	PACKAGE
LSSI-11	12.0	M4X0.7P	2000



翼形螺丝

PART NO: LSSI-12

◆ MATERIAL: NYLON 66 (UL)

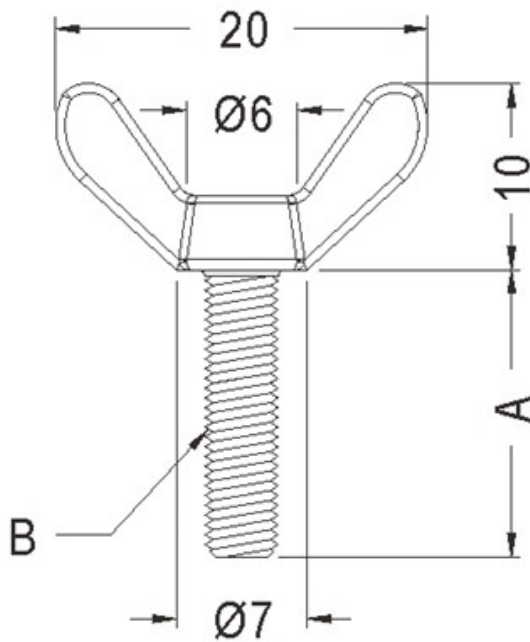
◆ FLAME CLASS: 94V-2

◆ COLOR: NATURAL

◆ UNIT: mm

用途：用于固定需绝缘之零件，重量轻，耐腐。

LSSI-12 结构图



PART NO	A	B	PACKAGE
LSSI-12	12.7	6-32 UNC	2000