

南京诺金电气有限公司

Nanjing Nowking Electric Co., Ltd

电线固定扣样本



产品名称：电线固定扣

规格型号：LCCK-1

◆ MATERIAL: NYLON 66(UL)

◆ FLAME CLASS: 94V-2

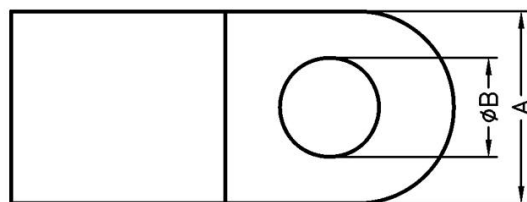
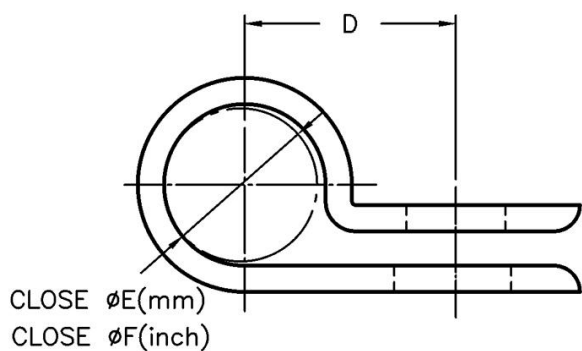
◆ COLOR: BLACK, NATURAL

◆ UNIT: mm

用途：配合螺丝，固定电线，整齐美观。

1. 内缩为正常现象
2. 所有尺寸量测皆不含进胶口, 胶口凸出 0.3mm 之内

LCCK-1 结构图



PART NO	A	B	D	E	F	PACKAGE
LCCK-1	6.5	3.8	6.8	3.2	1/8	1000

南京诺金电气有限公司

Nanjing Nowking Electric Co., Ltd



产品名称：电线固定扣

规格型号：LCCK-2

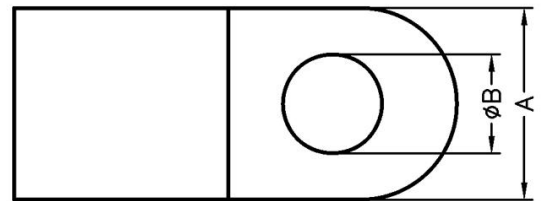
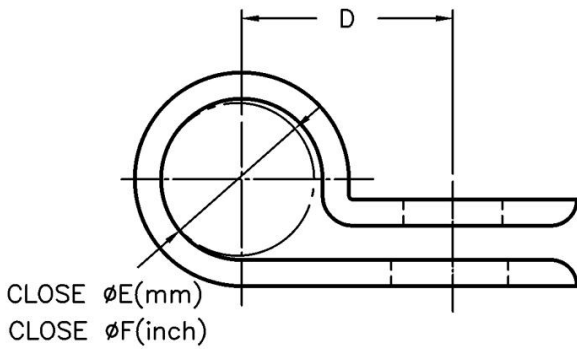
- ◆ MATERIAL: NYLON 66(UL)
- ◆ FLAME CLASS: 94V-2
- ◆ COLOR: BLACK, NATURAL
- ◆ UNIT: mm

用途：配合螺丝，固定电线，整齐美观。

1 内缩为正常现象

2 所有尺寸量测皆不含进胶口,胶口凸出 0.3mm 之内

LCCK-2 结构图



PART NO	A	B	D	E	F	PACKAGE
LCCK-2	9.2	5.4	6.8	3.2	1/8	1000

南京诺金电气有限公司

Nanjing Nowking Electric Co., Ltd



产品名称：电线固定扣

规格型号：LCCK-3

◆ MATERIAL: NYLON 66(UL)

◆ FLAME CLASS: 94V-2

◆ COLOR: BLACK, NATURAL

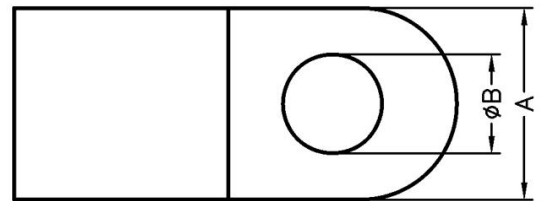
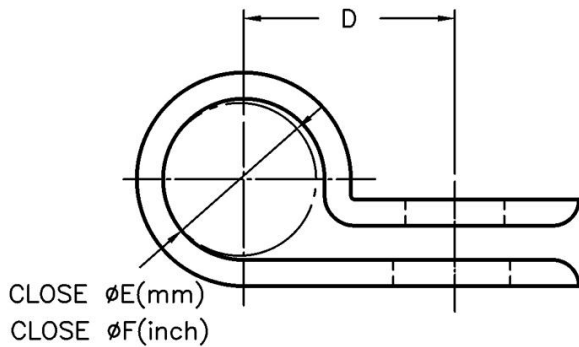
◆ UNIT: mm

用途：配合螺丝，固定电线，整齐美观。

1 内缩为正常现象

2 所有尺寸量测皆不含进胶口, 胶口凸出 0.3mm 之内

LCCK-3 结构图



PART NO	A	B	D	E	F	PACKAGE
LCCK-3	13.2	5.4	8.9	3.0	1/8	1000

南京诺金电气有限公司

Nanjing Nowking Electric Co., Ltd



产品名称：电线固定扣

规格型号：LCCK-4

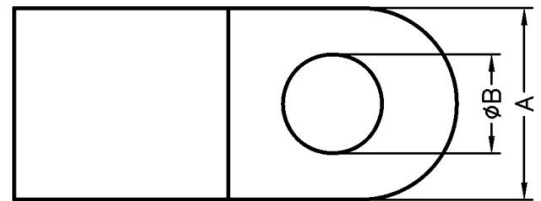
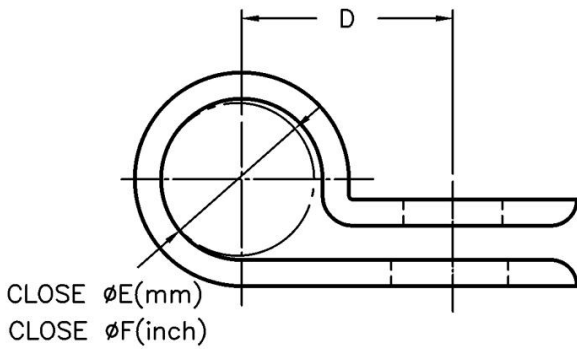
- ◆ MATERIAL: NYLON 66(UL)
- ◆ FLAME CLASS: 94V-2
- ◆ COLOR: BLACK, NATURAL
- ◆ UNIT: mm

用途：配合螺丝，固定电线，整齐美观。

1 内缩为正常现象

2 所有尺寸量测皆不含进胶口, 胶口凸出 0.3mm 之内

LCCK-4 结构图



PART NO	A	B	D	E	F	PACKAGE
LCCK-4	10.0	5.4	10.2	4.5	3/16	1000

南京诺金电气有限公司

Nanjing Nowking Electric Co., Ltd



产品名称：电线固定扣

规格型号：LCCK-5

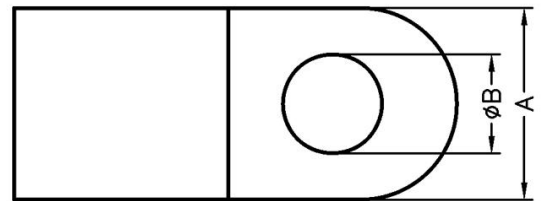
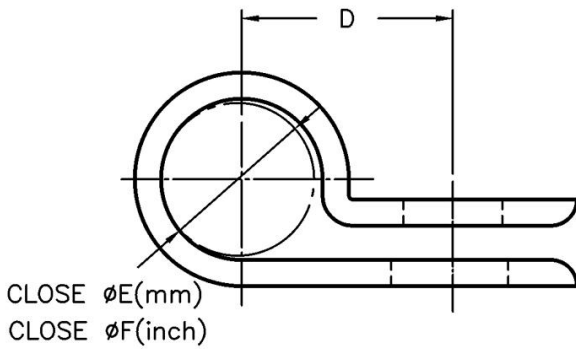
- ◆ MATERIAL: NYLON 66(UL)
- ◆ FLAME CLASS: 94V-2
- ◆ COLOR: BLACK, NATURAL
- ◆ UNIT: mm

用途：配合螺丝，固定电线，整齐美观。

1 内缩为正常现象

2 所有尺寸量测皆不含进胶口, 胶口凸出 0.3mm 之内

LCCK-5 结构图



PART NO	A	B	D	E	F	PACKAGE
LCCK-5	9.3	5.0	10.2	6.2	1/4	1000

南京诺金电气有限公司

Nanjing Nowking Electric Co., Ltd



产品名称：电线固定扣

规格型号：LCCK-6

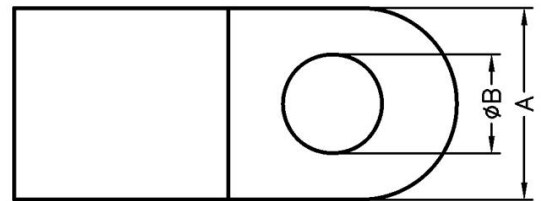
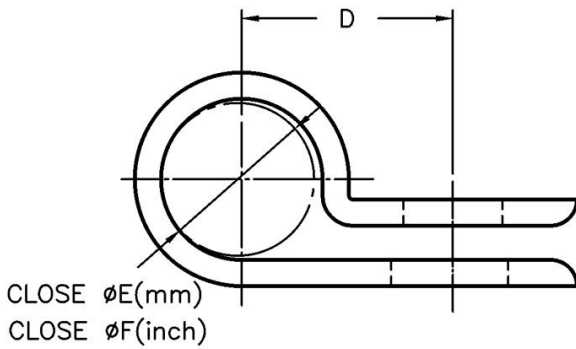
- ◆ MATERIAL: NYLON 66(UL)
- ◆ FLAME CLASS: 94V-2
- ◆ COLOR: BLACK, NATURAL
- ◆ UNIT: mm

用途：配合螺丝，固定电线，整齐美观。

1 内缩为正常现象

2 所有尺寸量测皆不含进胶口,胶口凸出 0.3mm 之内

LCCK-6 结构图



PART NO	A	B	D	E	F	PACKAGE
LCCK-6	9.5	5.0	10.5	7.6	5/16	1000

南京诺金电气有限公司

Nanjing Nowking Electric Co., Ltd



产品名称：电线固定扣

规格型号：LCCK-7

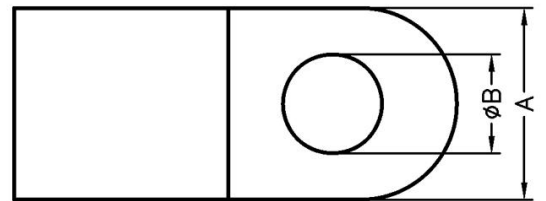
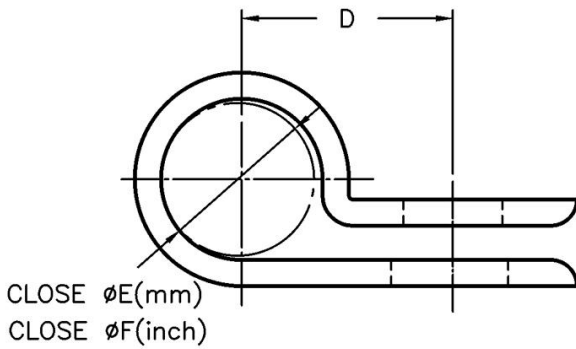
- ◆ MATERIAL: NYLON 66(UL)
- ◆ FLAME CLASS: 94V-2
- ◆ COLOR: BLACK, NATURAL
- ◆ UNIT: mm

用途：配合螺丝，固定电线，整齐美观。

1 内缩为正常现象

2 所有尺寸量测皆不含进胶口, 胶口凸出 0.3mm 之内

LCCK-7 结构图



PART NO	A	B	D	E	F	PACKAGE
LCCK-7	9.2	5.4	10.7	8.0	5/16	1000

南京诺金电气有限公司

Nanjing Nowking Electric Co., Ltd



产品名称：电线固定扣

规格型号：LCCK-8

◆ MATERIAL: NYLON 66(UL)

◆ FLAME CLASS: 94V-2

◆ COLOR: BLACK, NATURAL

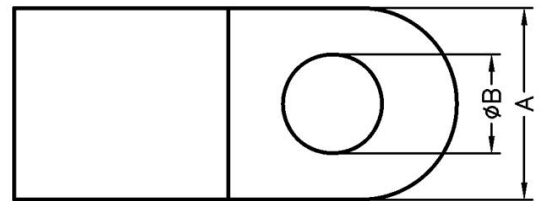
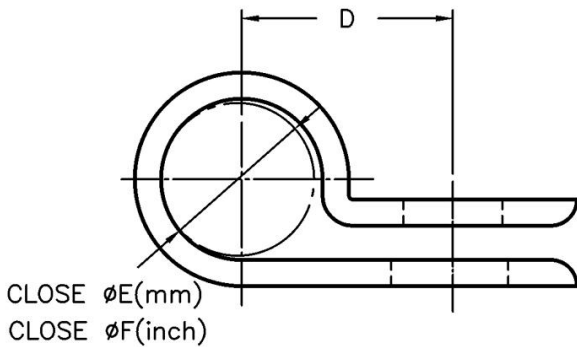
◆ UNIT: mm

用途：配合螺丝，固定电线，整齐美观。

1 内缩为正常现象

2 所有尺寸量测皆不含进胶口, 胶口凸出 0.3mm 之内

LCCK-8 结构图



PART NO	A	B	D	E	F	PACKAGE
LCCK-8	9.5	4.8	12.4	9.0	3/8	1000

南京诺金电气有限公司

Nanjing Nowking Electric Co., Ltd



产品名称：电线固定扣

规格型号：LCCK-9

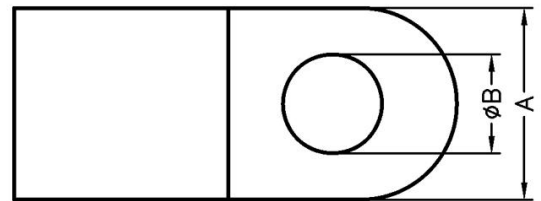
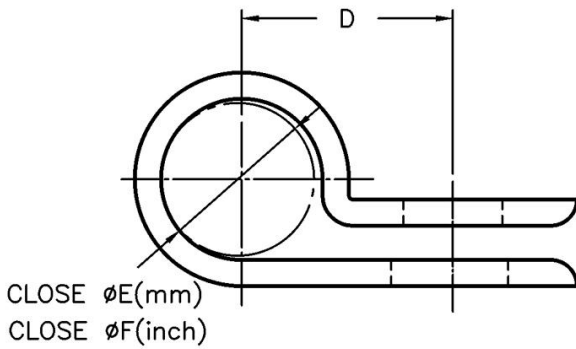
- ◆ MATERIAL: NYLON 66(UL)
- ◆ FLAME CLASS: 94V-2
- ◆ COLOR: BLACK, NATURAL
- ◆ UNIT: mm

用途：配合螺丝，固定电线，整齐美观。

1 内缩为正常现象

2 所有尺寸量测皆不含进胶口,胶口凸出 0.3mm 之内

LCCK-9 结构图



PART NO	A	B	D	E	F	PACKAGE
LCCK-9	12.3	5.4	13.2	9.0	3/8	500

南京诺金电气有限公司

Nanjing Nowking Electric Co., Ltd



产品名称：电线固定扣

规格型号：LCCK-10

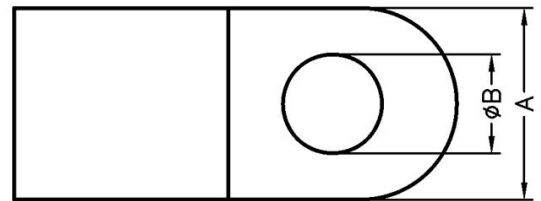
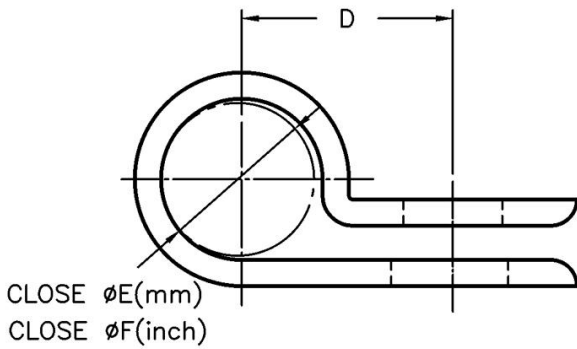
- ◆ MATERIAL: NYLON 66(UL)
- ◆ FLAME CLASS: 94V-2
- ◆ COLOR: BLACK, NATURAL
- ◆ UNIT: mm

用途：配合螺丝，固定电线，整齐美观。

1 内缩为正常现象

2 所有尺寸量测皆不含进胶口, 胶口凸出 0.3mm 之内

LCCK-10 结构图



PART NO	A	B	D	E	F	PACKAGE
LCCK-10	12.7	4.8	14.7	11.5	1/2	500

南京诺金电气有限公司

Nanjing Nowking Electric Co., Ltd



产品名称：电线固定扣

规格型号：LCCK-11

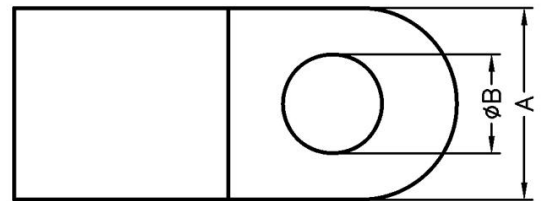
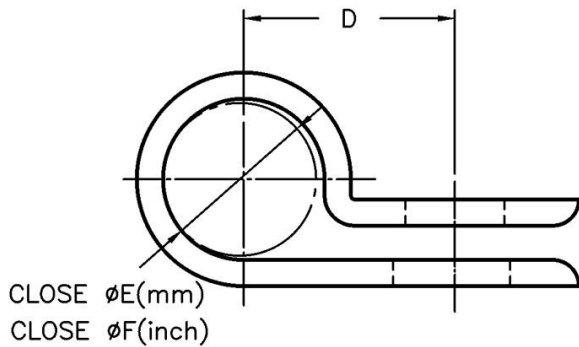
- ◆ MATERIAL: NYLON 66(UL)
- ◆ FLAME CLASS: 94V-2
- ◆ COLOR: BLACK, NATURAL
- ◆ UNIT: mm

用途：配合螺丝，固定电线，整齐美观。

1 内缩为正常现象

2 所有尺寸量测皆不含进胶口,胶口凸出 0.3mm 之内

LCCK-11 结构图



PART NO	A	B	D	E	F	PACKAGE
LCCK-11	12.9	5.4	16.0	12.8	1/2	500

南京诺金电气有限公司

Nanjing Nowking Electric Co., Ltd



产品名称：电线固定扣

规格型号：LCCK-12

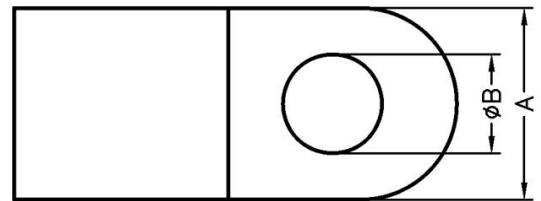
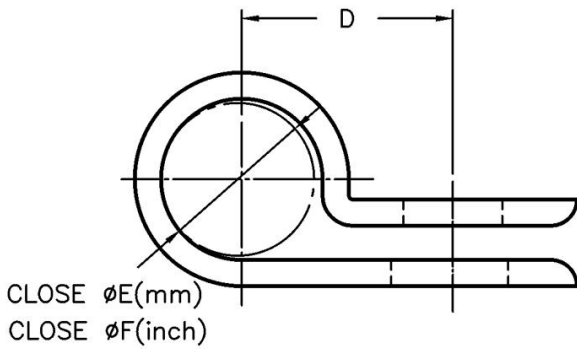
- ◆ MATERIAL: NYLON 66(UL)
- ◆ FLAME CLASS: 94V-2
- ◆ COLOR: BLACK, NATURAL
- ◆ UNIT: mm

用途：配合螺丝，固定电线，整齐美观。

1 内缩为正常现象

2 所有尺寸量测皆不含进胶口, 胶口凸出 0.3mm 之内

LCCK-12 结构图



PART NO	A	B	D	E	F	PACKAGE
LCCK-12	12.5	4.8	17.1	15.5	5/8	500

南京诺金电气有限公司

Nanjing Nowking Electric Co., Ltd



产品名称：电线固定扣

规格型号：LCCK-13

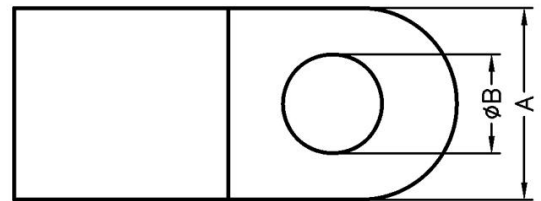
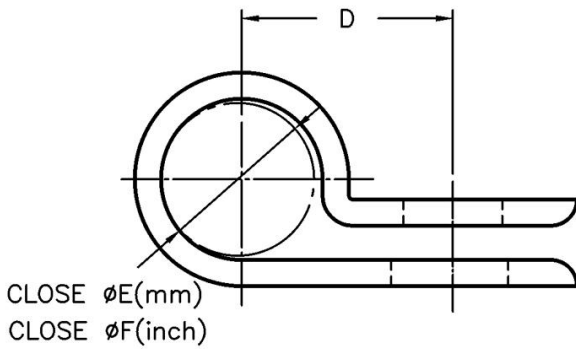
- ◆ MATERIAL: NYLON 66(UL)
- ◆ FLAME CLASS: 94V-2
- ◆ COLOR: BLACK, NATURAL
- ◆ UNIT: mm

用途：配合螺丝，固定电线，整齐美观。

1 内缩为正常现象

2 所有尺寸量测皆不含进胶口, 胶口凸出 0.3mm 之内

LCCK-13 结构图



PART NO	A	B	D	E	F	PACKAGE
LCCK-13	12.9	5.4	20.2	17.0	3/4	200

南京诺金电气有限公司

Nanjing Nowking Electric Co., Ltd



产品名称：电线固定扣

规格型号：LCCK-14

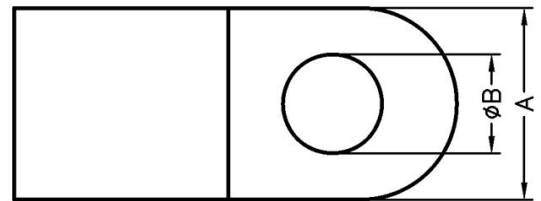
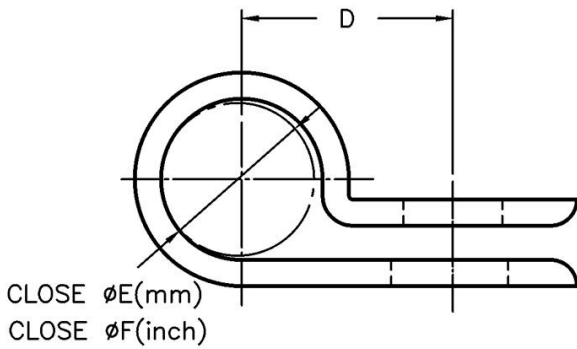
- ◆ MATERIAL: NYLON 66(UL)
- ◆ FLAME CLASS: 94V-2
- ◆ COLOR: BLACK, NATURAL
- ◆ UNIT: mm

用途：配合螺丝，固定电线，整齐美观。

1 内缩为正常现象

2 所有尺寸量测皆不含进胶口,胶口凸出 0.3mm 之内

LCCK-14 结构图



PART NO	A	B	D	E	F	PACKAGE
LCCK-14	12.9	5.4	21.2	20.0	7/8	100

南京诺金电气有限公司

Nanjing Nowking Electric Co., Ltd



产品名称：电线固定扣

规格型号：LCCK-15

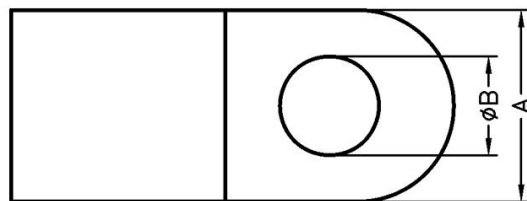
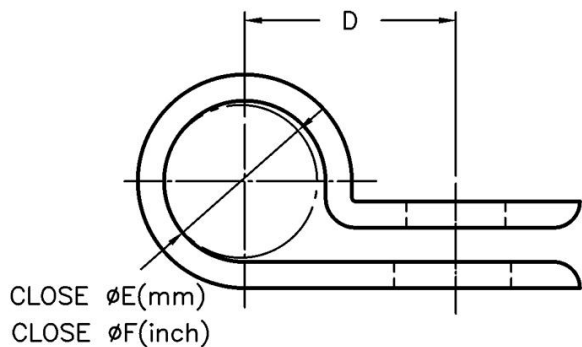
- ◆ MATERIAL: NYLON 66(UL)
- ◆ FLAME CLASS: 94V-2
- ◆ COLOR: BLACK, NATURAL
- ◆ UNIT: mm

用途：配合螺丝，固定电线，整齐美观。

1 内缩为正常现象

2 所有尺寸量测皆不含进胶口,胶口凸出 0.3mm 之内

LCCK-15 结构图



PART NO	A	B	D	E	F	PACKAGE
LCCK-15	12.9	5.4	23.5	24.0~27.0	1-1/8	100

南京诺金电气有限公司

Nanjing Nowking Electric Co., Ltd



产品名称：电线固定扣

规格型号：LCCK-16

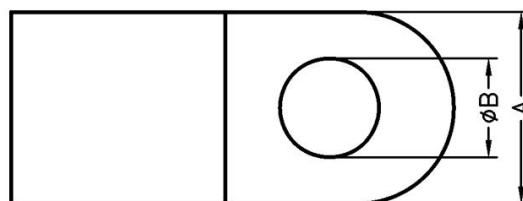
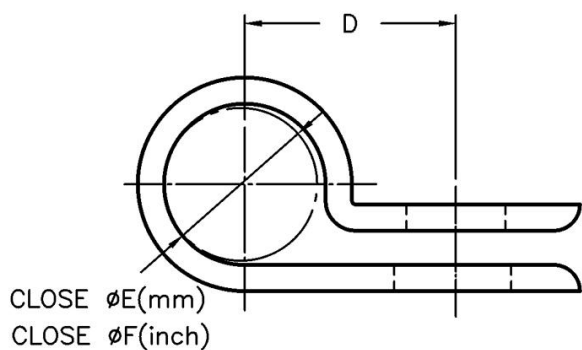
- ◆ MATERIAL: NYLON 66(UL)
- ◆ FLAME CLASS: 94V-2
- ◆ COLOR: BLACK, NATURAL
- ◆ UNIT: mm

用途：配合螺丝，固定电线，整齐美观。

1 内缩为正常现象

2 所有尺寸量测皆不含进胶口, 胶口凸出 0.3mm 之内

LCCK-16 结构图



PART NO	A	B	D	E	F	PACKAGE
LCCK-16	9.9	4.4	8.5	3.0	1/8	1000

南京诺金电气有限公司

Nanjing Nowking Electric Co., Ltd



产品名称：电线固定扣

规格型号：LCCK-17

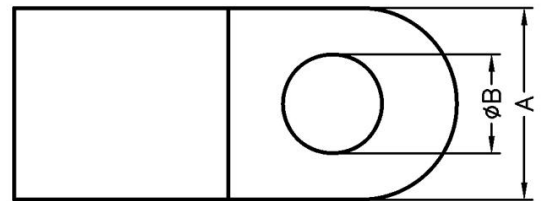
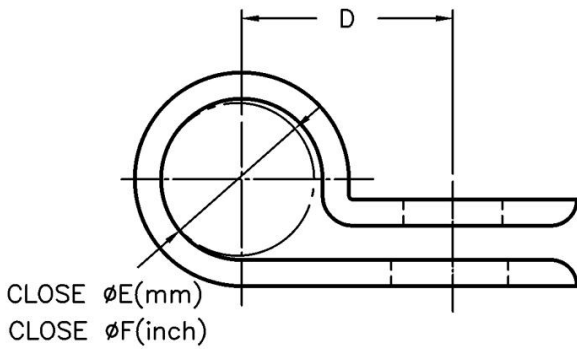
- ◆ MATERIAL: NYLON 66(UL)
- ◆ FLAME CLASS: 94V-2
- ◆ COLOR: BLACK, NATURAL
- ◆ UNIT: mm

用途：配合螺丝，固定电线，整齐美观。

1 内缩为正常现象

2 所有尺寸量测皆不含进胶口, 胶口凸出 0.3mm 之内

LCCK-17 结构图



PART NO	A	B	D	E	F	PACKAGE
LCCK-17	9.5	3.2	12.0	8.3	5/16	1000

南京诺金电气有限公司

Nanjing Nowking Electric Co., Ltd



产品名称：电线固定扣

规格型号：LCCK-18

◆ MATERIAL: NYLON 66(UL)

◆ FLAME CLASS: 94V-2

◆ COLOR: BLACK, NATURAL

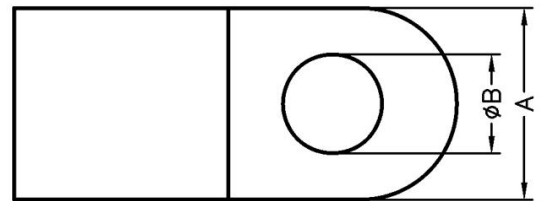
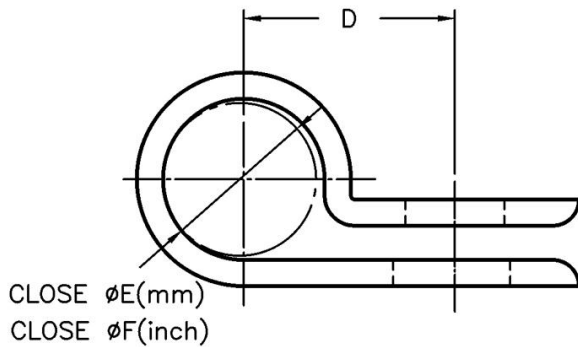
◆ UNIT: mm

用途：配合螺丝，固定电线，整齐美观。

1 内缩为正常现象

2 所有尺寸量测皆不含进胶口, 胶口凸出 0.3mm 之内

LCCK-18 结构图



PART NO	A	B	D	E	F	PACKAGE
LCCK-18	6.3	3.7	6.4	3.5	1/7	1000

南京诺金电气有限公司

Nanjing Nowking Electric Co., Ltd



产品名称：电线固定扣

规格型号：LCCK-19

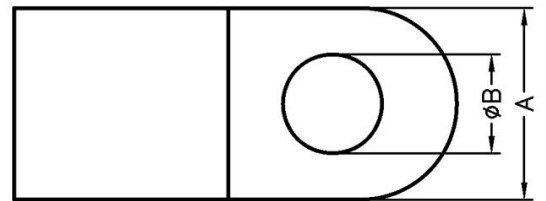
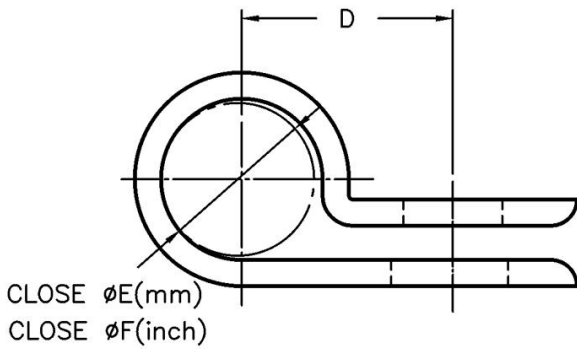
- ◆ MATERIAL: NYLON 66(UL)
- ◆ FLAME CLASS: 94V-2
- ◆ COLOR: BLACK, NATURAL
- ◆ UNIT: mm

用途：配合螺丝，固定电线，整齐美观。

1 内缩为正常现象

2 所有尺寸量测皆不含进胶口, 胶口凸出 0.3mm 之内

LCCK-19 结构图



PART NO	A	B	D	E	F	PACKAGE
LCCK-19	9.6	4.4	12.1	5.6	1/4	1000

南京诺金电气有限公司

Nanjing Nowking Electric Co., Ltd



产品名称：电线固定扣

规格型号：LCCK-20

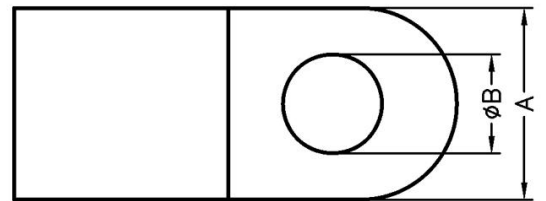
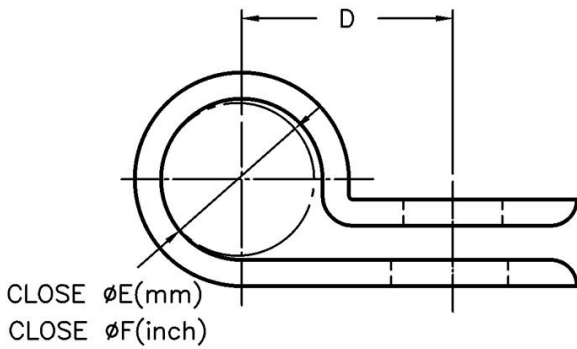
- ◆ MATERIAL: NYLON 66(UL)
- ◆ FLAME CLASS: 94V-2
- ◆ COLOR: BLACK, NATURAL
- ◆ UNIT: mm

用途：配合螺丝，固定电线，整齐美观。

1 内缩为正常现象

2 所有尺寸量测皆不含进胶口, 胶口凸出 0.3mm 之内

LCCK-20 结构图



PART NO	A	B	D	E	F	PACKAGE
LCCK-20	11.6	6.4	12.1	5.6	1/4	1000

南京诺金电气有限公司

Nanjing Nowking Electric Co., Ltd



产品名称：电线固定扣

规格型号：LCCK-21

◆ MATERIAL: NYLON 66(UL)

◆ FLAME CLASS: 94V-2

◆ COLOR: BLACK, NATURAL

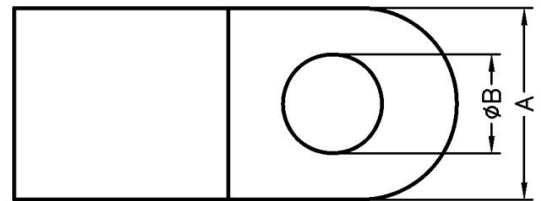
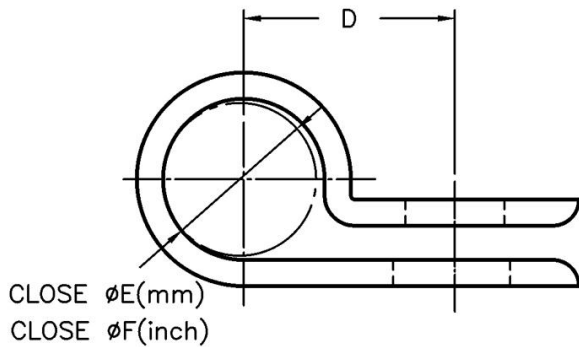
◆ UNIT: mm

用途：配合螺丝，固定电线，整齐美观。

1 内缩为正常现象

2 所有尺寸量测皆不含进胶口, 胶口凸出 0.3mm 之内

LCCK-21 结构图



PART NO	A	B	D	E	F	PACKAGE
LCCK-21	10.0	4.2	9.5	5.0	1/4	1000

南京诺金电气有限公司

Nanjing Nowking Electric Co., Ltd



产品名称：电线固定扣

规格型号：LCCK-22

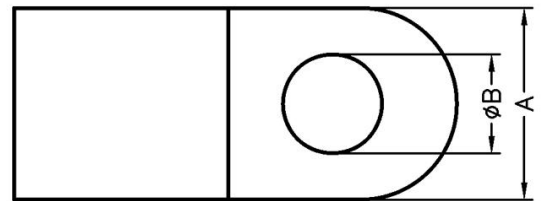
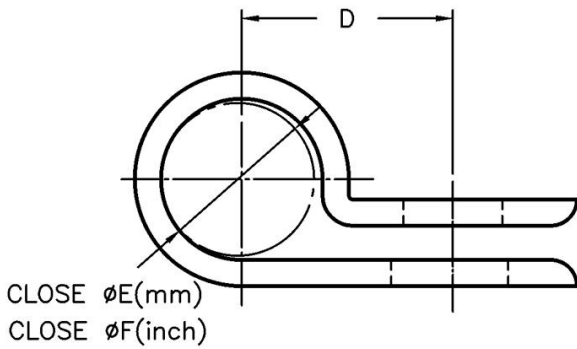
- ◆ MATERIAL: NYLON 66(UL)
- ◆ FLAME CLASS: 94V-2
- ◆ COLOR: BLACK, NATURAL
- ◆ UNIT: mm

用途：配合螺丝，固定电线，整齐美观。

1 内缩为正常现象

2 所有尺寸量测皆不含进胶口,胶口凸出 0.3mm 之内

LCCK-22 结构图



PART NO	A	B	D	E	F	PACKAGE
LCCK-22	10.0	4.2	13.0	11.0	7/16	1000

南京诺金电气有限公司

Nanjing Nowking Electric Co., Ltd



产品名称：电线固定扣

规格型号：LCCK-23

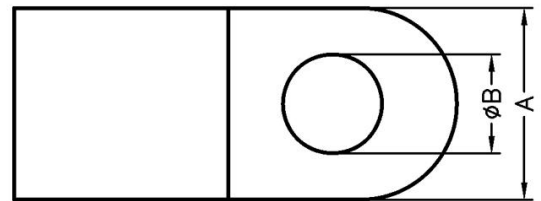
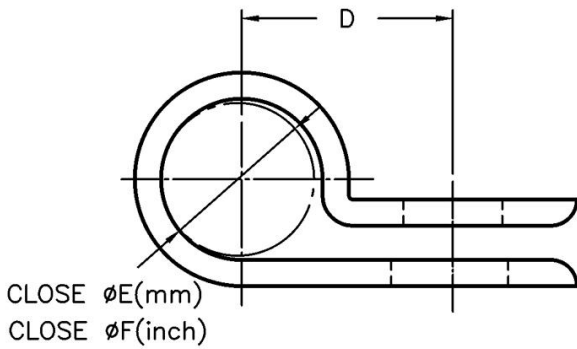
- ◆ MATERIAL: NYLON 66(UL)
- ◆ FLAME CLASS: 94V-2
- ◆ COLOR: BLACK, NATURAL
- ◆ UNIT: mm

用途：配合螺丝，固定电线，整齐美观。

1 内缩为正常现象

2 所有尺寸量测皆不含进胶口, 胶口凸出 0.3mm 之内

LCCK-23 结构图



PART NO	A	B	D	E	F	PACKAGE
LCCK-23	9.9	4.4	7.75	4.5	3/16	1000

南京诺金电气有限公司

Nanjing Nowking Electric Co., Ltd



产品名称：电线固定扣

规格型号：LCCK-24

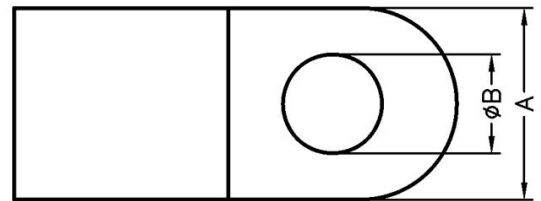
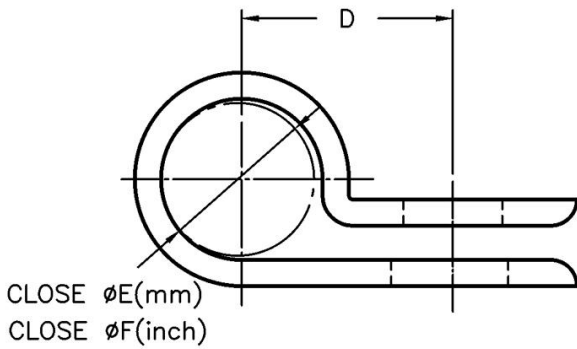
- ◆ MATERIAL: NYLON 66(UL)
- ◆ FLAME CLASS: 94V-2
- ◆ COLOR: BLACK, NATURAL
- ◆ UNIT: mm

用途：配合螺丝，固定电线，整齐美观。

1 内缩为正常现象

2 所有尺寸量测皆不含进胶口, 胶口凸出 0.3mm 之内

LCCK-24 结构图



PART NO	A	B	D	E	F	PACKAGE
LCCK-24	10.0	4.3	9.9	6.5	1/4	1000

南京诺金电气有限公司

Nanjing Nowking Electric Co., Ltd



产品名称：电线固定扣

规格型号：LCCK-25

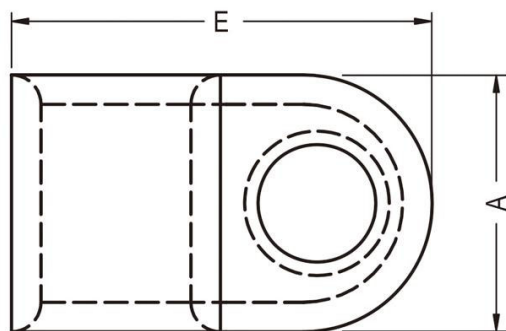
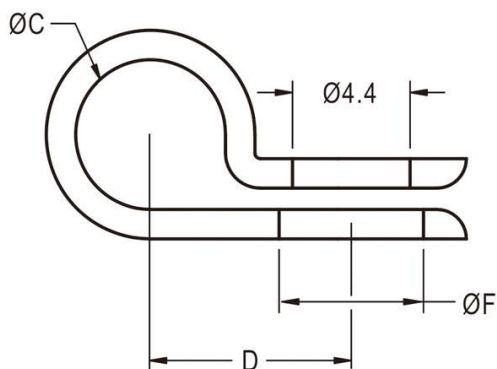
- ◆ MATERIAL: NYLON 66(UL)
- ◆ FLAME CLASS: 94V-2
- ◆ COLOR: BLACK, NATURAL
- ◆ UNIT: mm

用途：配合螺丝，固定电线，整齐美观。

1 内缩为正常现象

2 所有尺寸量测皆不含进胶口, 胶口凸出 0.3mm 之内

LCCK-25 结构图



PART NO	A	C	D	E	F	PACKAGE
LCCK-25	9.6	5.6	7.5	15.7	4.4	1000

南京诺金电气有限公司

Nanjing Nowking Electric Co., Ltd



产品名称：电线固定扣

规格型号：LCCK-26

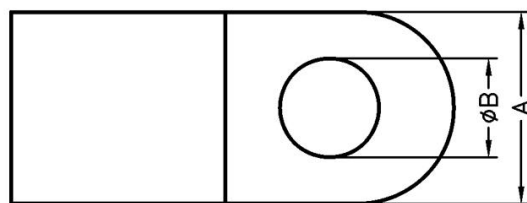
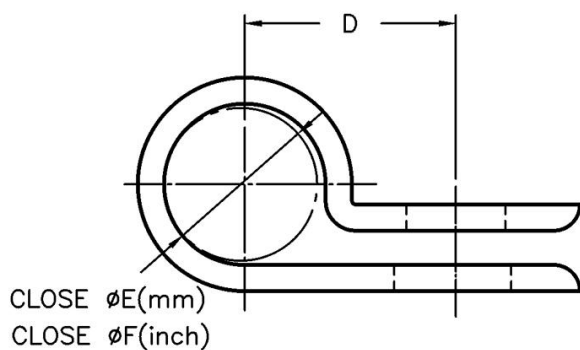
- ◆ MATERIAL: NYLON 66(UL)
- ◆ FLAME CLASS: 94V-2
- ◆ COLOR: BLACK, NATURAL
- ◆ UNIT: mm

用途：配合螺丝，固定电线，整齐美观。

1 内缩为正常现象

2 所有尺寸量测皆不含进胶口, 胶口凸出 0.3mm 之内

LCCK-26 结构图



PART NO	A	B	D	E	F	PACKAGE
LCCK-26	10.0	4.2	14.0	11.5	1/2	1000

南京诺金电气有限公司

Nanjing Nowking Electric Co., Ltd



产品名称：电线固定扣

规格型号：LCCK-27

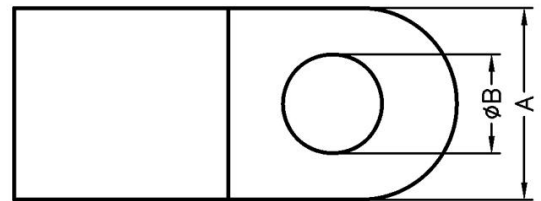
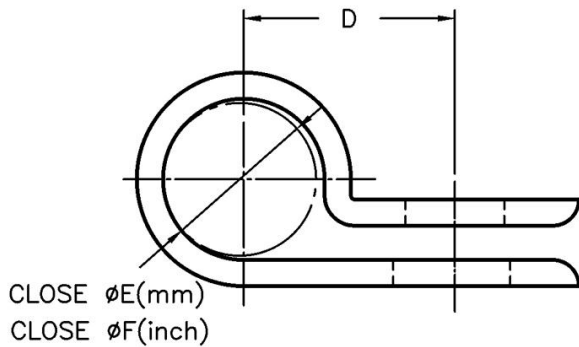
- ◆ MATERIAL: NYLON 66(UL)
- ◆ FLAME CLASS: 94V-2
- ◆ COLOR: BLACK, NATURAL
- ◆ UNIT: mm

用途：配合螺丝，固定电线，整齐美观。

1 内缩为正常现象

2 所有尺寸量测皆不含进胶口, 胶口凸出 0.3mm 之内

LCCK-27 结构图



PART NO	A	B	D	E	F	PACKAGE
LCCK-27	10.0	4.2	9.5	5.0	1/4	1000

南京诺金电气有限公司

Nanjing Nowking Electric Co., Ltd



产品名称：电线固定扣

规格型号：LCCK-28

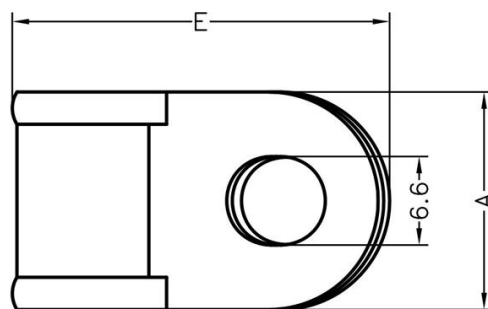
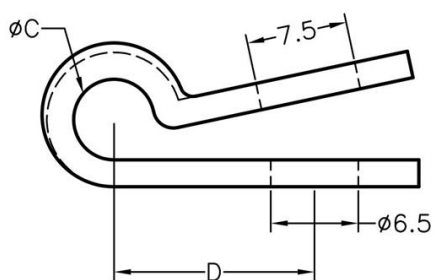
- ◆ MATERIAL: NYLON 66(UL)
- ◆ FLAME CLASS: 94V-2
- ◆ COLOR: BLACK, NATURAL
- ◆ UNIT: mm

用途：配合螺丝，固定电线，整齐美观。

1 内缩为正常现象

2 所有尺寸量测皆不含进胶口,胶口凸出 0.3mm 之内

LCCK-28 结构图



PART NO	A	C	D	E	-	PACKAGE
LCCK-28	16.2	6.0	14.9	28.0	-	500

南京诺金电气有限公司

Nanjing Nowking Electric Co., Ltd



产品名称：电线固定扣

规格型号：LCCK-29

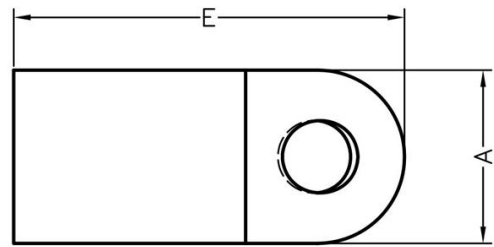
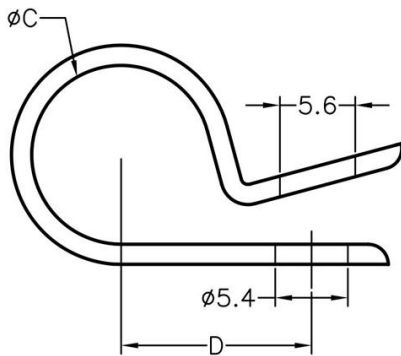
- ◆ MATERIAL: NYLON 66(UL)
- ◆ FLAME CLASS: 94V-2
- ◆ COLOR: BLACK, NATURAL
- ◆ UNIT: mm

用途：配合螺丝，固定电线，整齐美观。

1 内缩为正常现象

2 所有尺寸量测皆不含进胶口, 胶口凸出 0.3mm 之内

LCCK-29 结构图



PART NO	A	C	D	E	-	PACKAGE
LCCK-29	12.9	13.3	14.15	29.0	-	500

南京诺金电气有限公司

Nanjing Nowking Electric Co., Ltd



产品名称：电线固定扣

规格型号：LCCK-30

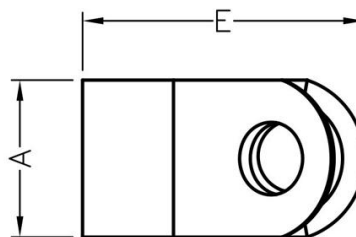
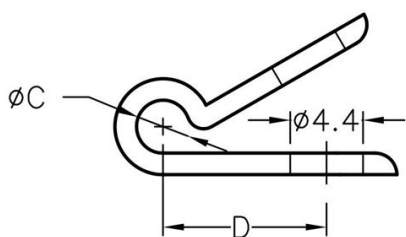
- ◆ MATERIAL: NYLON 66(UL)
- ◆ FLAME CLASS: 94V-2
- ◆ COLOR: BLACK, NATURAL
- ◆ UNIT: mm

用途：配合螺丝，固定电线，整齐美观。

1 内缩为正常现象

2 所有尺寸量测皆不含进胶口,胶口凸出 0.3mm 之内

LCCK-30 结构图



PART NO	A	C	D	E	-	PACKAGE
LCCK-30	9.5	3.2	9.86	17.0	-	500

南京诺金电气有限公司

Nanjing Nowking Electric Co., Ltd



产品名称：电线固定扣

规格型号：LCCK-31

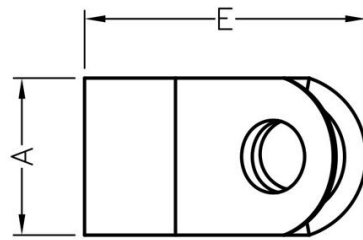
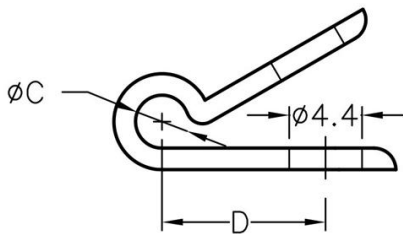
- ◆ MATERIAL: NYLON 66(UL)
- ◆ FLAME CLASS: 94V-2
- ◆ COLOR: BLACK, NATURAL
- ◆ UNIT: mm

用途：配合螺丝，固定电线，整齐美观。

1 内缩为正常现象

2 所有尺寸量测皆不含进胶口, 胶口凸出 0.3mm 之内

LCCK-31 结构图



	PART NO	A	C	D	E	-	PACKAGE
	LCCK-31	9.5	4.8	11.1	19.0	-	500

南京诺金电气有限公司

Nanjing Nowking Electric Co., Ltd



产品名称：电线固定扣

规格型号：LCCK-32

◆ MATERIAL: NYLON 66(UL)

◆ FLAME CLASS: 94V-2

◆ COLOR: BLACK, NATURAL

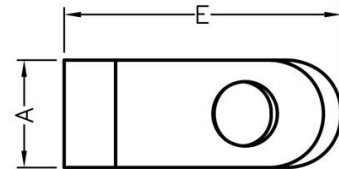
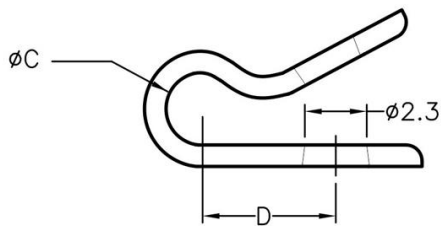
◆ UNIT: mm

用途：配合螺丝，固定电线，整齐美观。

1 内缩为正常现象

2 所有尺寸量测皆不含进胶口, 胶口凸出 0.3mm 之内

LCCK-32 结构图



	PART NO	A	C	D	E	-	PACKAGE
	LCCK-32	4.0	2.7	4.95	10.3	-	1000

南京诺金电气有限公司

Nanjing Nowking Electric Co., Ltd



产品名称：电线固定扣

规格型号：LCCK-33

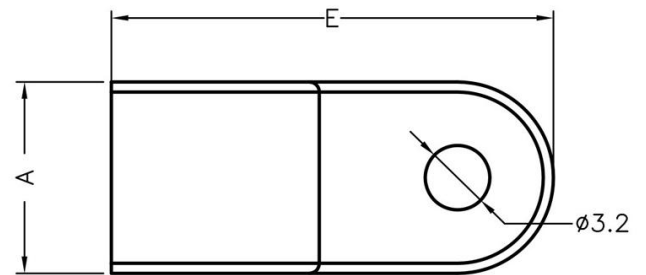
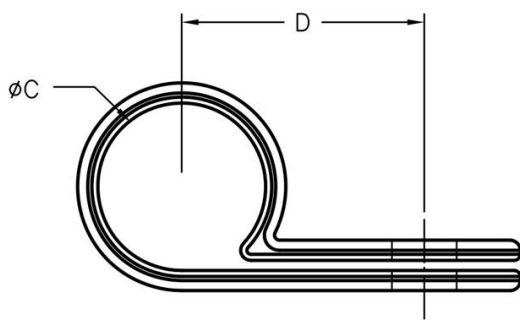
- ◆ MATERIAL: NYLON 66(UL)
- ◆ FLAME CLASS: 94V-2
- ◆ COLOR: BLACK, NATURAL
- ◆ UNIT: mm

用途：配合螺丝，固定电线，整齐美观。

1 内缩为正常现象

2 所有尺寸量测皆不含进胶口, 胶口凸出 0.3mm 之内

LCCK-33 结构图



	PART NO	A	C	D	E	-	PACKAGE
	LCCK-33	9.5	8.3	12.0	21.9	-	1000

南京诺金电气有限公司

Nanjing Nowking Electric Co., Ltd



产品名称：电线固定扣

规格型号：LCCK-34

◆ MATERIAL: NYLON 66(UL)

◆ FLAME CLASS: 94V-2

◆ COLOR: BLACK, NATURAL

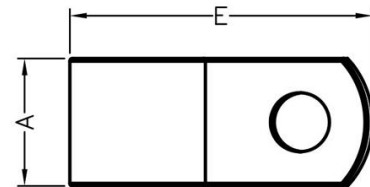
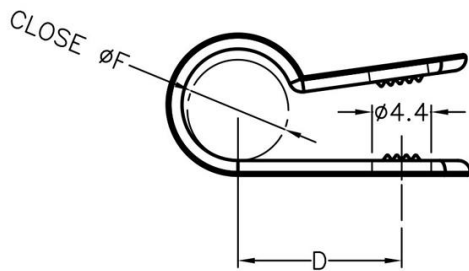
◆ UNIT: mm

用途：配合螺丝，固定电线，整齐美观。

1 内缩为正常现象

2 所有尺寸量测皆不含进胶口, 胶口凸出 0.3mm 之内

LCCK-34 结构图



	PART NO	A	D	E	F	-	PACKAGE
	LCCK-34	9.5	12.15	22.5	7.5	-	1000

南京诺金电气有限公司

Nanjing Nowking Electric Co., Ltd



产品名称：电线固定扣

规格型号：LCCK-35

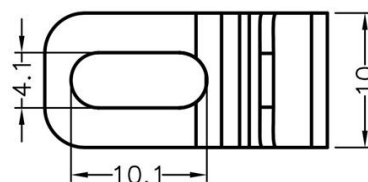
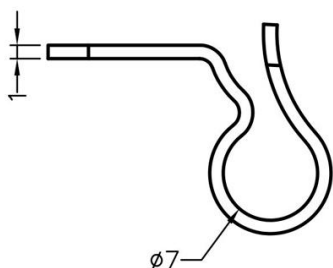
- ◆ MATERIAL: NYLON 66(UL)
- ◆ FLAME CLASS: 94V-2
- ◆ COLOR: BLACK, NATURAL
- ◆ UNIT: mm

用途：配合螺丝，固定电线于机器中，整齐美观。

1 内缩为正常现象

2 所有尺寸量测皆不含进胶口,胶口凸出 0.3mm 之内

LCCK-35 结构图



	PART NO	PACKAGE
	LCCK-35	500

南京诺金电气有限公司

Nanjing Nowking Electric Co., Ltd



产品名称：电线固定扣

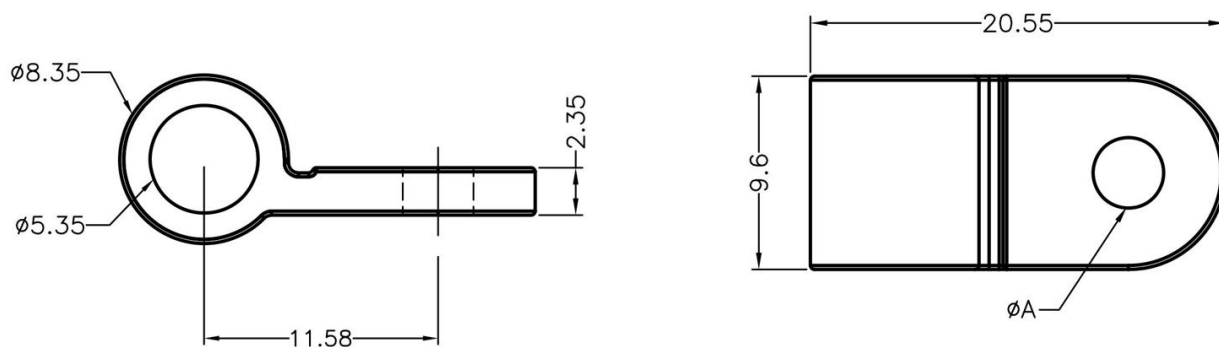
规格型号：LCCK-36

- ◆ MATERIAL: NYLON 66(UL)
- ◆ FLAME CLASS: 94V-2, 94V-0
- ◆ COLOR: BLACK
- ◆ UNIT: mm

用途：配合螺丝，固定电线，整齐美观。

所有尺寸量测皆不含进胶口, 胶口凸出 0.3mm 之内

LCCK-36 结构图



	PART NO	A	PACKAGE
	LCCK-36	3.5	500

南京诺金电气有限公司

Nanjing Nowking Electric Co., Ltd



产品名称：电线固定扣

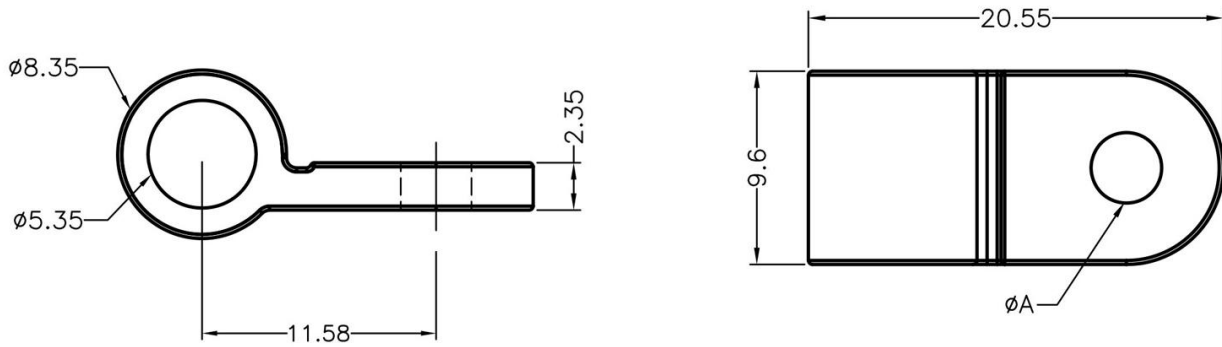
规格型号：LCCK-37

- ◆ MATERIAL: NYLON 66(UL)
- ◆ FLAME CLASS: 94V-2, 94V-0
- ◆ COLOR: BLACK
- ◆ UNIT: mm

用途：配合螺丝，固定电线，整齐美观。

所有尺寸量测皆不含进胶口, 胶口凸出 0.3mm 之内

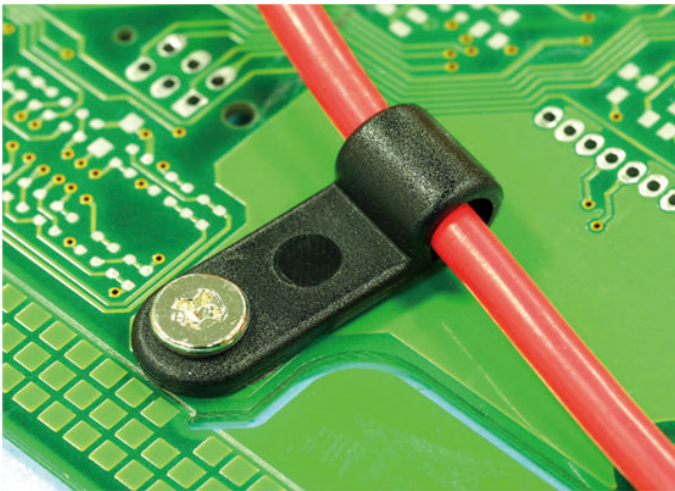
LCCK-37 结构图



	PART NO	A	PACKAGE
	LCCK-37	4.7	500

南京诺金电气有限公司

Nanjing Nowking Electric Co., Ltd



产品名称：电线固定扣

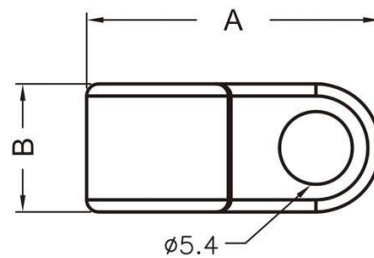
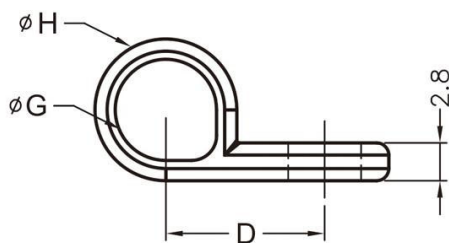
规格型号：LCCK-38

- ◆ MATERIAL: NYLON 66(UL)
- ◆ FLAME CLASS: 94V-2, 94V-0
- ◆ COLOR: BLACK
- ◆ UNIT: mm

用途：配合螺丝，固定电线，整齐美观。

所有尺寸量测皆不含进胶口，胶口凸出 0.3mm 之内

LCCK-38 结构图



PART NO	A	B	D	G	H	PACKAGE
LCCK-38	21.75	9.5	11.75	$\phi 7.5$	$\phi 10.5$	500

南京诺金电气有限公司

Nanjing Nowking Electric Co., Ltd



产品名称：电线固定扣

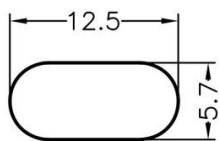
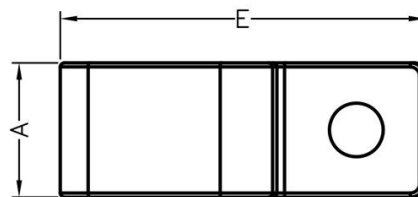
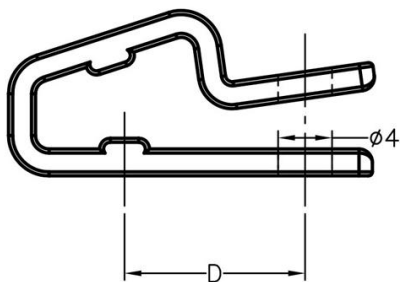
规格型号：LCCK-39

- ◆ MATERIAL: NYLON 66(UL)
- ◆ FLAME CLASS: 94V-2, 94V-0
- ◆ COLOR: BLACK, NATURAL
- ◆ UNIT: mm

用途：配合螺丝，固定电线，整齐美观。

1. 内缩为正常现象
2. 所有尺寸量测皆不含进胶口, 胶口凸出 0.3mm 之内

LCCK-39 结构图



CABLE FITNESS

	PART NO	A	D	E	PACKAGE
	LCCK-39	10.0	13.4	27.0	1000

南京诺金电气有限公司

Nanjing Nowking Electric Co., Ltd



产品名称：电线固定扣

规格型号：LCCK-40

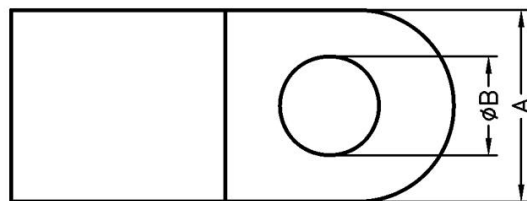
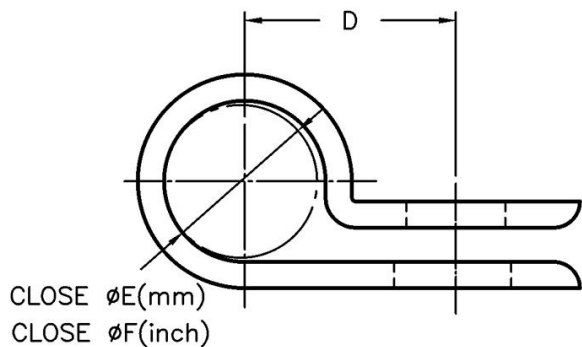
- ◆ MATERIAL: NYLON 66(UL)
- ◆ FLAME CLASS: 94V-2
- ◆ COLOR: BLACK, NATURAL
- ◆ UNIT: mm

用途：配合螺丝，固定电线，整齐美观。

1 内缩为正常现象

2 所有尺寸量测皆不含进胶口,胶口凸出 0.3mm 之内

LCCK-40 结构图



PART NO	A	B	D	E	F	PACKAGE
LCCK-40	4.0	2.5	6.0	3.1	1/8	1000

南京诺金电气有限公司

Nanjing Nowking Electric Co., Ltd



产品名称：电线固定扣

规格型号：LCCK-41

◆ MATERIAL: NYLON 66(UL)

◆ FLAME CLASS: 94V-2

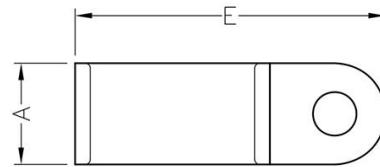
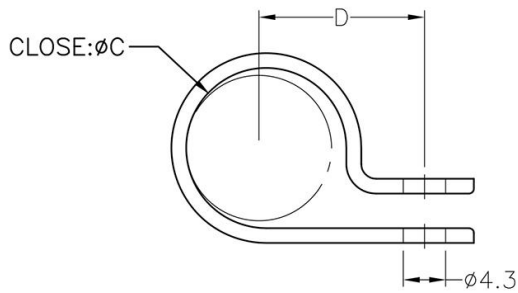
◆ COLOR: BLACK, NATURAL

◆ UNIT: mm

用途：配合螺丝，固定电线，整齐美观。

可使用同等材质

LCCK-41 结构图



	PART NO	A	C	D	E	-	PACKAGE
	LCCK-41	10.0	14.7	16.0	30.6	-	1000

南京诺金电气有限公司

Nanjing Nowking Electric Co., Ltd



产品名称：电线固定扣

规格型号：LCCK-42

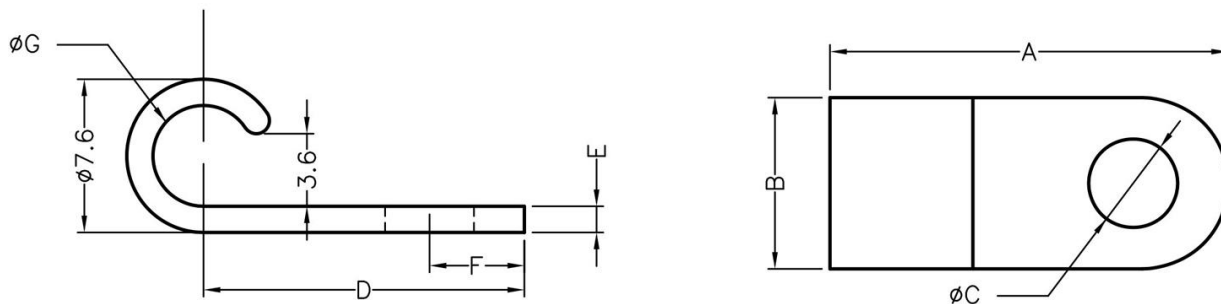
- ◆ MATERIAL: NYLON 66(UL)
- ◆ FLAME CLASS: 94V-2
- ◆ COLOR: BLACK, NATURAL
- ◆ UNIT: mm

用途：配合螺丝，固定电线，整齐美观。

内缩为正常现象

所有尺寸量测皆不含进胶口, 胶口凸出 0.3mm 之内

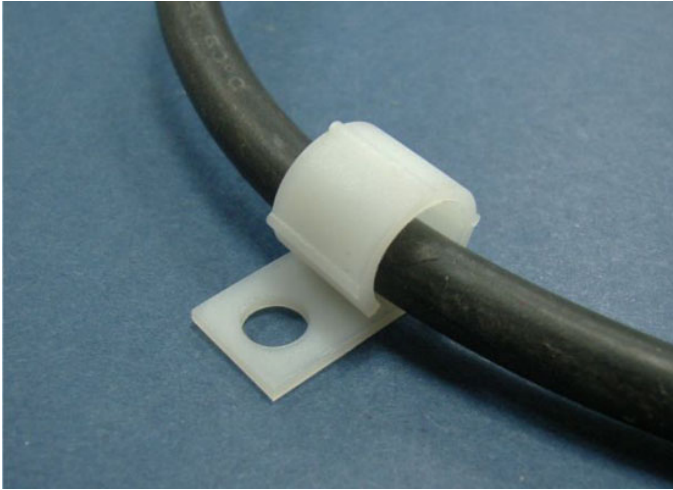
LCCK-42 结构图



PART NO	A	B	C	D	E	F	G	PACKAGE
LCCK-42	19.7	8.5	4.4	15.9	1.3	4.7	5.0	500

南京诺金电气有限公司

Nanjing Nowking Electric Co., Ltd



产品名称：电线固定扣

规格型号：LCCK-43

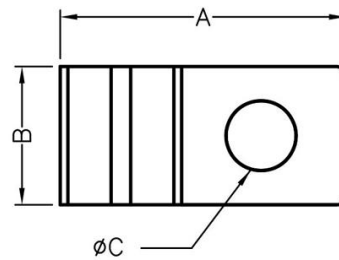
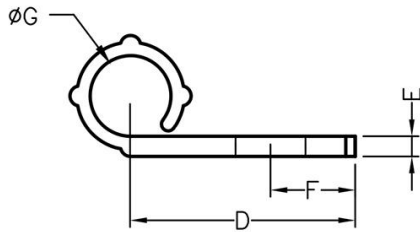
- ◆ MATERIAL: NYLON 66(UL)
- ◆ FLAME CLASS: 94V-2
- ◆ COLOR: BLACK, NATURAL
- ◆ UNIT: mm

用途：配合螺丝，固定电线，整齐美观。

内缩为正常现象

所有尺寸量测皆不含进胶口, 胶口凸出 0.3mm 之内

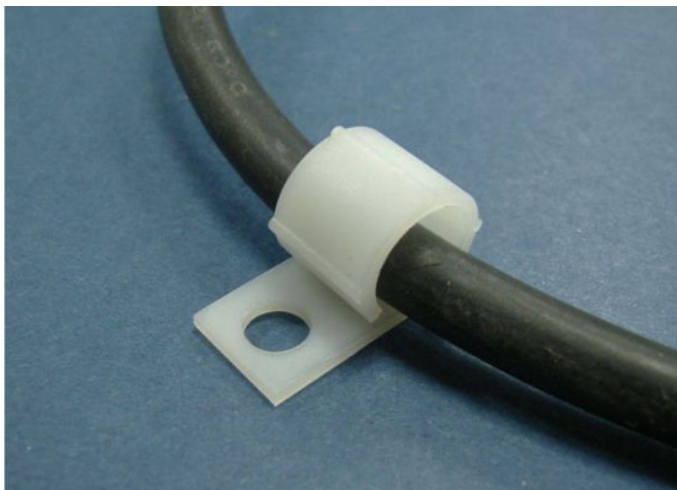
LCCK-43 结构图



PART NO	A	B	C	D	E	F	G	PACKAGE
LCCK-43	21.2	10.3	5.2	16.7	1.5	6.3	6.0	500

南京诺金电气有限公司

Nanjing Nowking Electric Co., Ltd



产品名称：电线固定扣

规格型号：LCCK-44

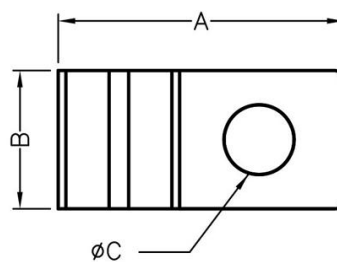
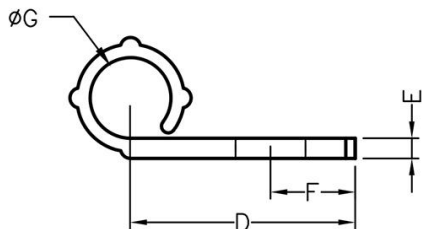
- ◆ MATERIAL: NYLON 66(UL)
- ◆ FLAME CLASS: 94V-2
- ◆ COLOR: BLACK, NATURAL
- ◆ UNIT: mm

用途：配合螺丝，固定电线，整齐美观。

内缩为正常现象

所有尺寸量测皆不含进胶口, 胶口凸出 0.3mm 之内

LCCK-44 结构图



PART NO	A	B	C	D	E	F	G	PACKAGE
LCCK-44	20.0	10.2	5.2	14.5	1.3	4.4	9.2	500

南京诺金电气有限公司

Nanjing Nowking Electric Co., Ltd



产品名称：电线固定扣

规格型号：LCCK-45

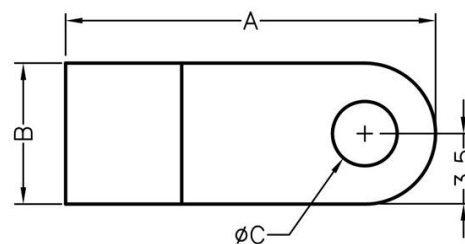
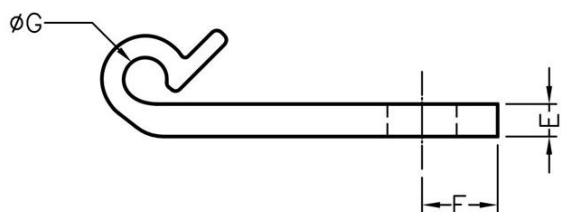
- ◆ MATERIAL: NYLON 66(UL)
- ◆ FLAME CLASS: 94V-2
- ◆ COLOR: BLACK, NATURAL
- ◆ UNIT: mm

用途：配合螺丝，固定电线，整齐美观。

内缩为正常现象

所有尺寸量测皆不含进胶口, 胶口凸出 0.3mm 之内

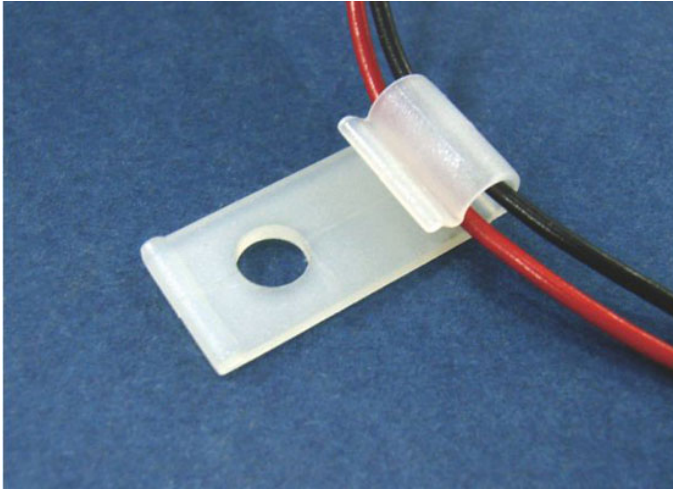
LCCK-45 结构图



PART NO	A	B	C	-	E	F	G	PACKAGE
LCCK-45	18.3	7.0	3.2	-	1.5	3.5	2.0	500

南京诺金电气有限公司

Nanjing Nowking Electric Co., Ltd



产品名称：电线固定扣

规格型号：LCCK-46

◆ MATERIAL: NYLON 66(UL)

◆ FLAME CLASS: 94V-2

◆ COLOR: BLACK, NATURAL

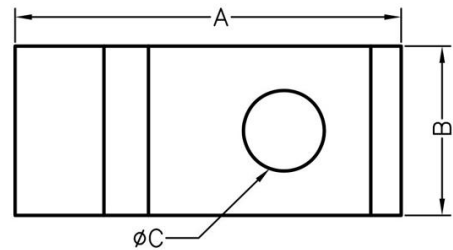
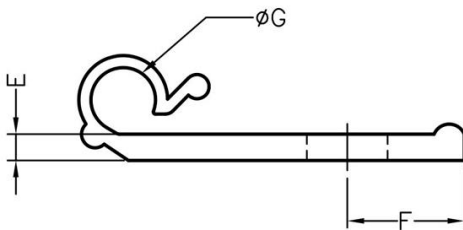
◆ UNIT: mm

用途：配合螺丝，固定电线，整齐美观。

内缩为正常现象

所有尺寸量测皆不含进胶口, 胶口凸出 0.3mm 之内

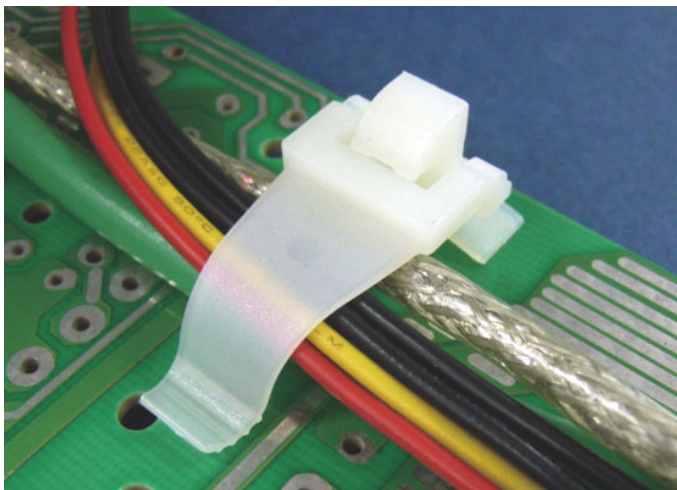
LCCK-46 结构图



PART NO	A	B	C	-	E	F	G	PACKAGE
LCCK-46	19.1	8.4	4.0	-	1.3	5.8	3.2	1000

南京诺金电气有限公司

Nanjing Nowking Electric Co., Ltd



产品名称：电线固定扣

规格型号：LCCK-47

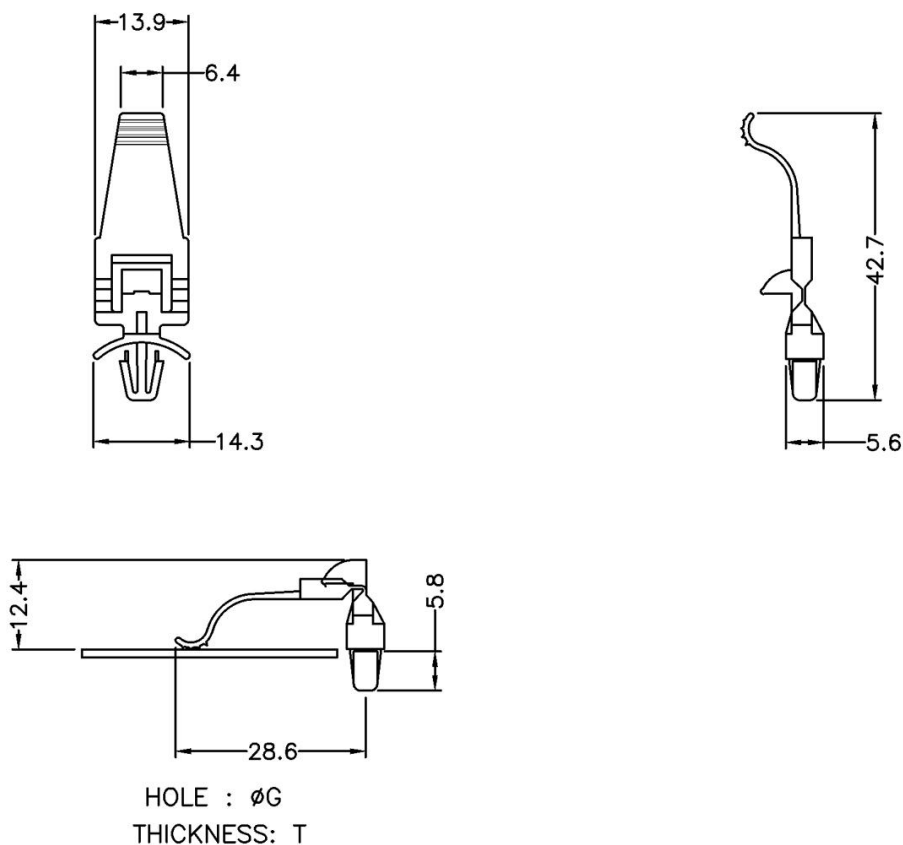
- ◆ MATERIAL: NYLON 66(UL)
- ◆ FLAME CLASS: 94V-2
- ◆ COLOR: BLACK, NATURAL
- ◆ UNIT: mm

用途：可快速固定电线，安装容易。

内缩为正常现象

所有尺寸量测皆不含进胶口, 胶口凸出 0.3mm 之内

LCCK-47 结构图



PART NO	G	T	PACKAGE
LCCK-47	$\phi 4.8$	1.2~2.0	1000

(规格 / 尺寸) 代码说明：

G : 装配孔

T : 装配板厚

南京诺金电气有限公司

Nanjing Nowking Electric Co., Ltd



产品名称：电线固定扣

规格型号：LCCK-48

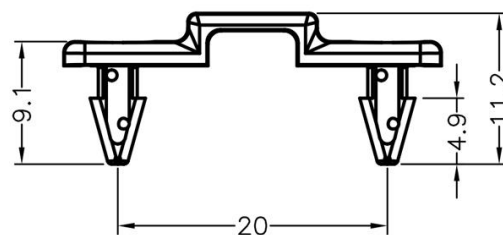
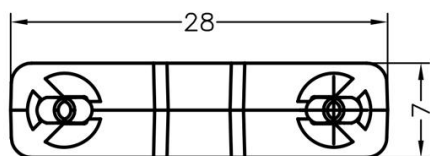
- ◆ MATERIAL: PC(UL)
- ◆ FLAME CLASS: 94V-2
- ◆ COLOR: NATURAL, TRANSPARENT
- ◆ UNIT: mm

用途：用于电线固定。

内缩为正常现象

所有尺寸量测皆不含进胶口, 胶口凸出 0.3mm 之内

LCCK-48 结构图



HOLE : ϕG
THICKNESS: T

PART NO	G	T	PACKAGE
LCCK-48	$\phi 3.0$	2.4	1000

(规格 / 尺寸) 代码说明 :

G : 装配孔

T : 装配板厚

南京诺金电气有限公司

Nanjing Nowking Electric Co., Ltd



产品名称：电线固定扣

规格型号：LCCK-49

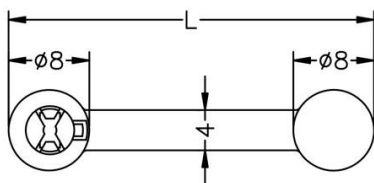
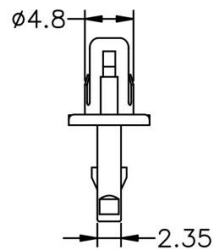
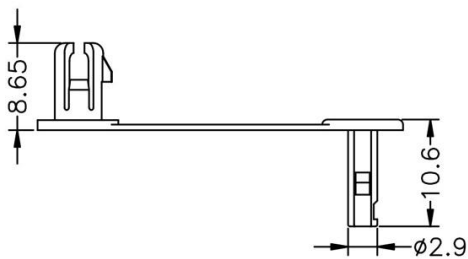
- ◆ MATERIAL:PC(UL)
- ◆ FLAME CLASS:94V-2
- ◆ COLOR:NATURAL,BLACK
- ◆ UNIT: mm

用途：固定电线于机器上，维修方便，不占空间。

内缩为正常现象

所有尺寸量测皆不含进胶口,胶口凸出 0.3mm 之内

LCCK-49 结构图



HOLE : ϕ G
THICKNESS: T

PART NO	G	L	T	PACKAGE
LCCK-49	$\phi 4.8$	36.2	3.5	1000

(规格 / 尺寸) 代码说明：

G : 装配孔

T : 装配板厚

南京诺金电气有限公司

Nanjing Nowking Electric Co., Ltd



产品名称：电线固定扣

规格型号：LCCK-50

◆ MATERIAL: NYLON 6(UL), NYLON 66(UL)

◆ FLAME CLASS: 94V-2

◆ COLOR: NATURAL, BLACK

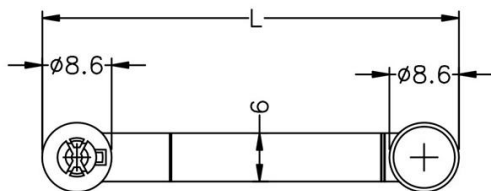
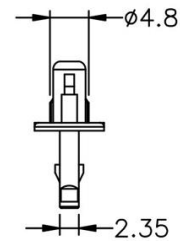
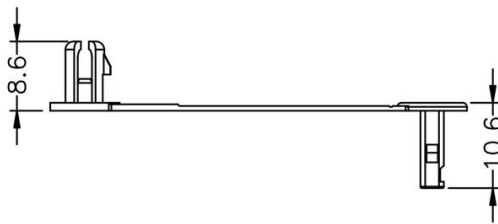
◆ UNIT: mm

用途：固定电线于机器上，维修方便，不占空间。

内缩为正常现象

所有尺寸量测皆不含进胶口，胶口凸出 0.3mm 之内

LCCK-50 结构图



HOLE : ϕG
THICKNESS: T

PART NO	G	L	T	PACKAGE
LCCK-50	$\phi 4.8$	51.6	0.8~3.2	500

(规格 / 尺寸) 代码说明：

G : 装配孔

T : 装配板厚

南京诺金电气有限公司

Nanjing Nowking Electric Co., Ltd



产品名称：电线固定扣

规格型号：LCCK-51

◆ MATERIAL: NYLON 6(UL), NYLON 66(UL)

◆ FLAME CLASS: 94V-2

◆ COLOR: NATURAL, BLACK

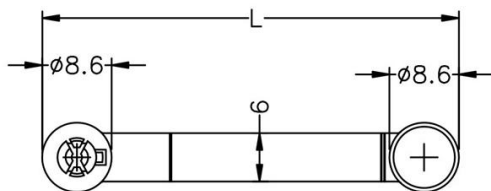
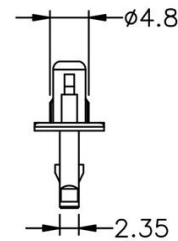
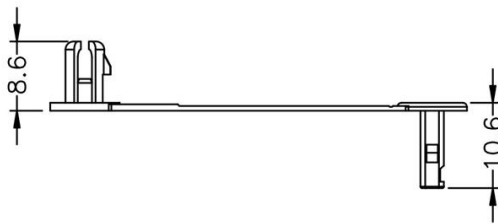
◆ UNIT: mm

用途：固定电线于机器上，维修方便，不占空间。

内缩为正常现象

所有尺寸量测皆不含进胶口，胶口凸出 0.3mm 之内

LCCK-51 结构图



HOLE : ϕG
THICKNESS: T

PART NO	G	L	T	PACKAGE
LCCK-51	$\phi 4.8$	71.6	0.6~3.0	500

(规格 / 尺寸) 代码说明：

G : 装配孔

T : 装配板厚

南京诺金电气有限公司

Nanjing Nowking Electric Co., Ltd



产品名称：电线固定扣

规格型号：LCKK-52

◆ MATERIAL: NYLON 6(UL), NYLON 66(UL)

◆ FLAME CLASS: 94V-2

◆ COLOR: NATURAL, BLACK

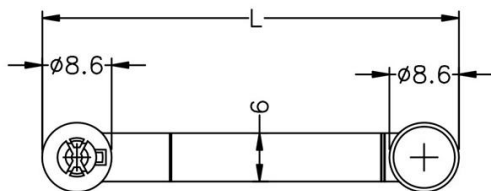
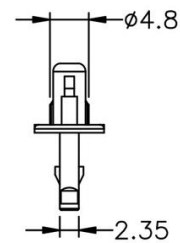
◆ UNIT: mm

用途：固定电线于机器上，维修方便，不占空间。

内缩为正常现象

所有尺寸量测皆不含进胶口，胶口凸出 0.3mm 之内

LCKK-52 结构图



HOLE : ϕG
THICKNESS: T

PART NO	G	L	T	PACKAGE
LCKK-52	$\phi 4.8$	99.0	0.6~3.0	500

(规格 / 尺寸) 代码说明：

G : 装配孔

T : 装配板厚

南京诺金电气有限公司

Nanjing Nowking Electric Co., Ltd



产品名称：电线固定扣

规格型号：LCCK-53

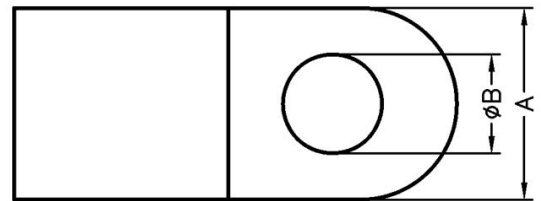
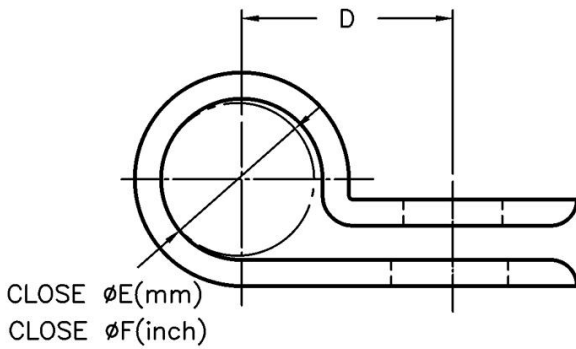
- ◆ MATERIAL: NYLON 66(UL)
- ◆ FLAME CLASS: 94V-2
- ◆ COLOR: BLACK, NATURAL
- ◆ UNIT: mm

用途：配合螺丝，固定电线，整齐美观。

1 内缩为正常现象

2 所有尺寸量测皆不含进胶口, 胶口凸出 0.3mm 之内

LCCK-53 结构图



PART NO	A	B	D	E	F	PACKAGE
LCCK-53	6.5	3.3	3.0	9.5	1/8	1000

南京诺金电气有限公司

Nanjing Nowking Electric Co., Ltd



产品名称：电线固定扣

规格型号：LCCK-54

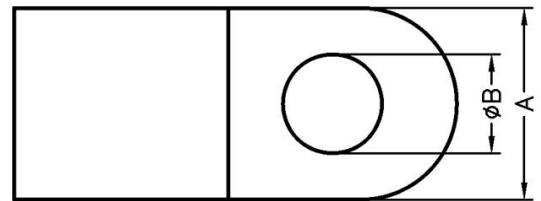
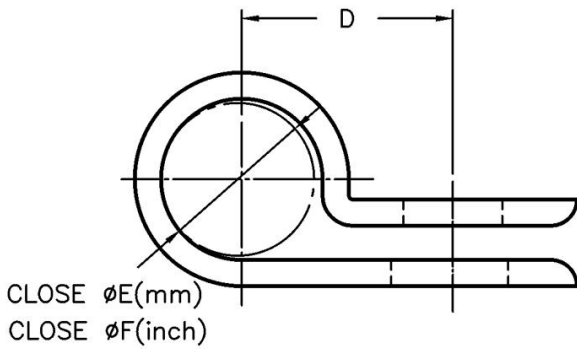
- ◆ MATERIAL: NYLON 66(UL)
- ◆ FLAME CLASS: 94V-2
- ◆ COLOR: BLACK, NATURAL
- ◆ UNIT: mm

用途：配合螺丝，固定电线，整齐美观。

1 内缩为正常现象

2 所有尺寸量测皆不含进胶口, 胶口凸出 0.3mm 之内

LCCK-54 结构图



PART NO	A	B	D	E	F	PACKAGE
LCCK-54	10.9	5.0	7.5	10.5	5/16	1000

南京诺金电气有限公司

Nanjing Nowking Electric Co., Ltd



产品名称：电线固定扣

规格型号：LCCK-55

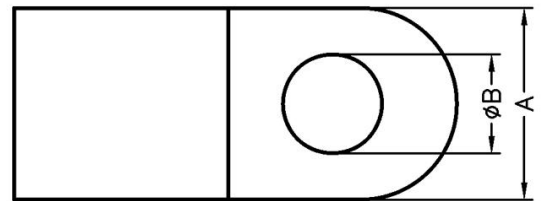
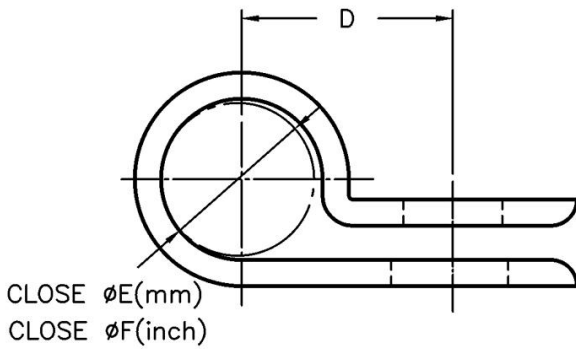
- ◆ MATERIAL: NYLON 66(UL)
- ◆ FLAME CLASS: 94V-2
- ◆ COLOR: BLACK, NATURAL
- ◆ UNIT: mm

用途：配合螺丝，固定电线，整齐美观。

1 内缩为正常现象

2 所有尺寸量测皆不含进胶口, 胶口凸出 0.3mm 之内

LCCK-55 结构图



PART NO	A	B	D	E	F	PACKAGE
LCCK-55	12.9	6.6	7.5	10.5	5/16	1000

南京诺金电气有限公司

Nanjing Nowking Electric Co., Ltd



产品名称：电线固定扣

规格型号：LCCK-56

◆ MATERIAL: NYLON 66(UL)

◆ FLAME CLASS: 94V-2

◆ COLOR: BLACK, NATURAL

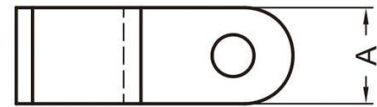
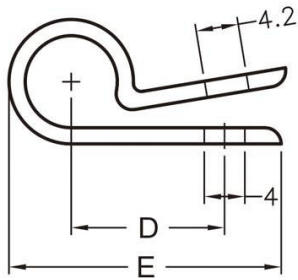
◆ UNIT: mm

用途：配合螺丝，固定电线，整齐美观。

1 内缩为正常现象

2 可使用同等材质

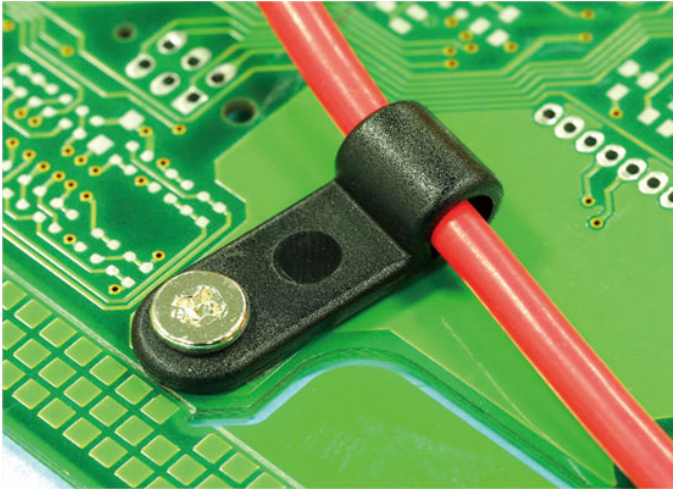
LCCK-56 结构图



PART NO	A	D	E	PACKAGE
LCCK-56	9.5	15.15	26,9	1000

南京诺金电气有限公司

Nanjing Nowking Electric Co., Ltd



产品名称：电线固定扣

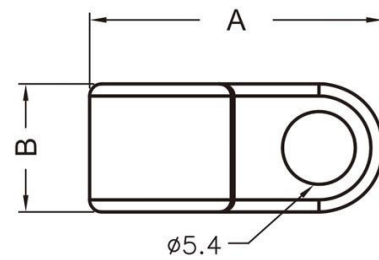
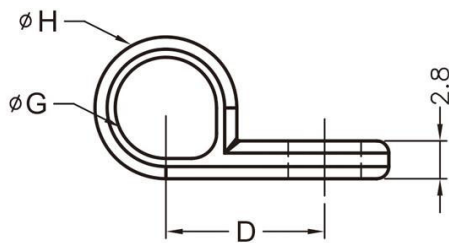
规格型号：LCCK-57

- ◆ MATERIAL: NYLON 66(UL)
- ◆ FLAME CLASS: 94V-2, 94V-0
- ◆ COLOR: BLACK
- ◆ UNIT: mm

用途：配合螺丝，固定电线，整齐美观。

所有尺寸量测皆不含进胶口，胶口凸出 0.3mm 之内

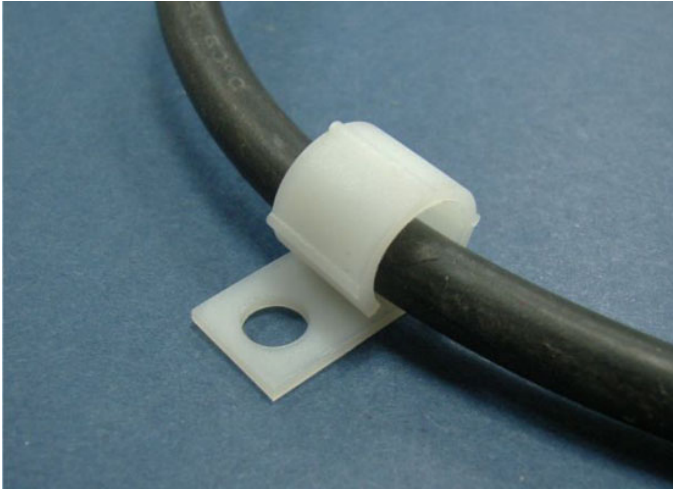
LCCK-57 结构图



	PART NO	A	B	D	G	H	PACKAGE
	LCCK-57	28.2	10.0	19.0	$\phi 5.4$	$\phi 8.4$	500

南京诺金电气有限公司

Nanjing Nowking Electric Co., Ltd



产品名称：电线固定扣

规格型号：LCCK-58

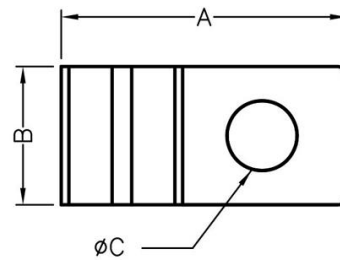
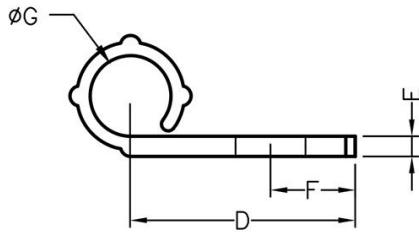
- ◆ MATERIAL: NYLON 66(UL)
- ◆ FLAME CLASS: 94V-2
- ◆ COLOR: BLACK, NATURAL
- ◆ UNIT: mm

用途：配合螺丝，固定电线，整齐美观。

内缩为正常现象

所有尺寸量测皆不含进胶口, 胶口凸出 0.3mm 之内

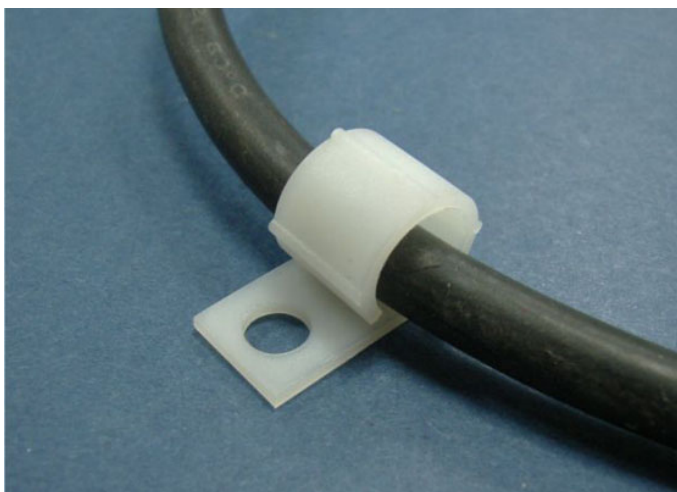
LCCK-58 结构图



PART NO	A	B	C	D	E	F	G	PACKAGE
LCCK-58	21.2	10.3	3.2	16.7	1.5	6.3	6.0	500

南京诺金电气有限公司

Nanjing Nowking Electric Co., Ltd



产品名称：电线固定扣

规格型号：LCCK-59

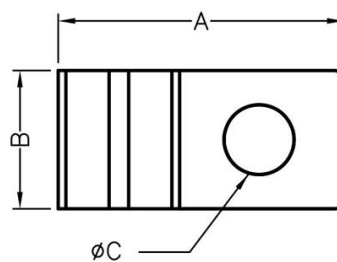
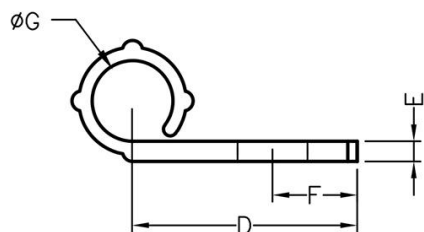
- ◆ MATERIAL: NYLON 66(UL)
- ◆ FLAME CLASS: 94V-2
- ◆ COLOR: BLACK, NATURAL
- ◆ UNIT: mm

用途：配合螺丝，固定电线，整齐美观。

内缩为正常现象

所有尺寸量测皆不含进胶口, 胶口凸出 0.3mm 之内

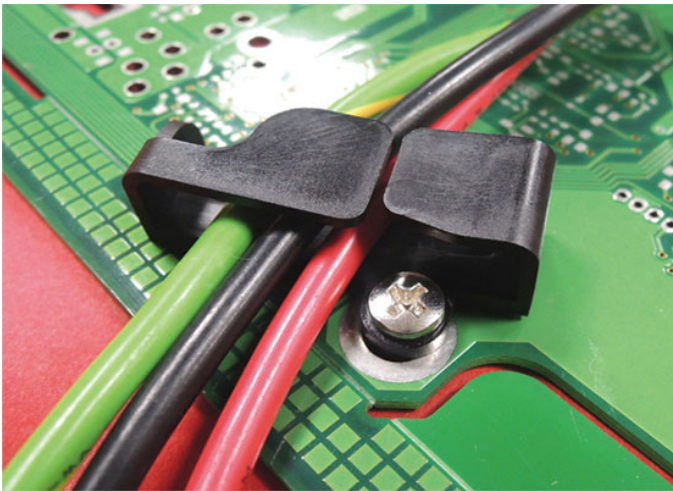
LCCK-59 结构图



PART NO	A	B	C	D	E	F	G	PACKAGE
LCCK-59	20.0	10.2	3.2	14.5	1.3	4.4	9.2	500

南京诺金电气有限公司

Nanjing Nowking Electric Co., Ltd



产品名称：电线固定扣

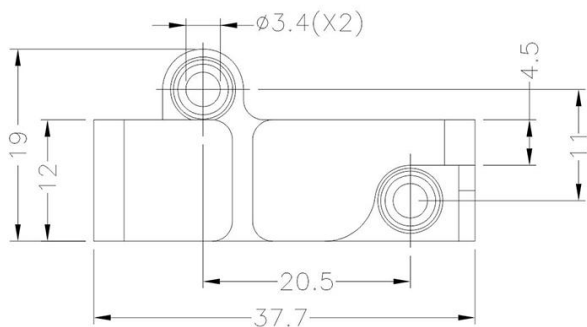
规格型号：LCCK-60

- ◆ MATERIAL: NYLON 66(UL)
- ◆ FLAME CLASS: 94V-2, 94V-0
- ◆ COLOR: BLACK, NATURAL
- ◆ UNIT: mm

用途：配合螺丝，固定电线，整齐美观。

- 1 内缩为正常现象
- 2 可使用同等材质
- 3 所有尺寸量测皆不含进胶口, 胶口凸出 0.3mm 之内

LCCK-60 结构图



	PART NO	PACKAGE
	LCCK-60	1000

南京诺金电气有限公司

Nanjing Nowking Electric Co., Ltd



产品名称：电线固定扣

规格型号：LCCK-61

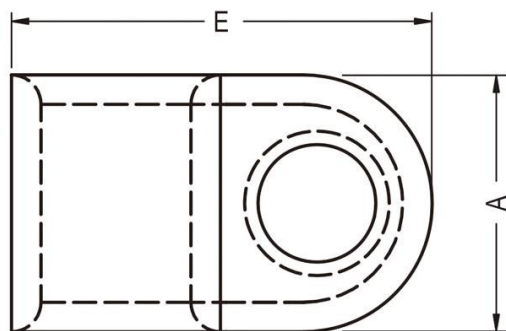
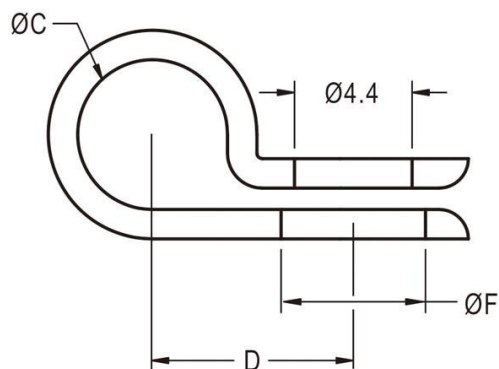
- ◆ MATERIAL: NYLON 66(UL)
- ◆ FLAME CLASS: 94V-2
- ◆ COLOR: BLACK, NATURAL
- ◆ UNIT: mm

用途：配合螺丝，固定电线，整齐美观。

1 内缩为正常现象

2 所有尺寸量测皆不含进胶口,胶口凸出 0.3mm 之内

LCCK-61 结构图



PART NO	A	C	D	E	F	PACKAGE
LCCK-61	9.6	5.6	7.5	15.7	4.5	1000

南京诺金电气有限公司

Nanjing Nowking Electric Co., Ltd



产品名称：电线固定扣

规格型号：LCCK-62

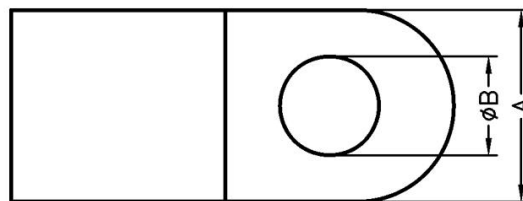
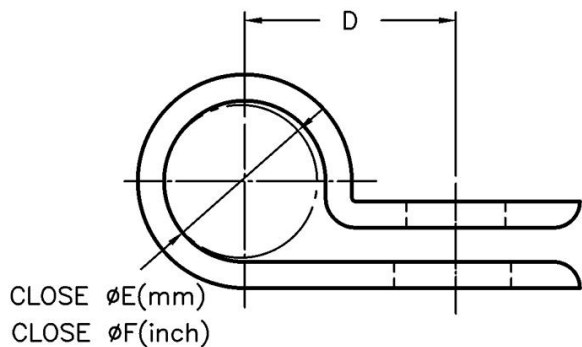
- ◆ MATERIAL: NYLON 66(UL)
- ◆ FLAME CLASS: 94V-2
- ◆ COLOR: BLACK, NATURAL
- ◆ UNIT: mm

用途：配合螺丝，固定电线，整齐美观。

1 内缩为正常现象

2 所有尺寸量测皆不含进胶口,胶口凸出 0.3mm 之内

LCCK-62 结构图



PART NO	A	B	D	E	F	PACKAGE
LCCK-62	10.0	3.5	10.2	4.5	3/16	1000