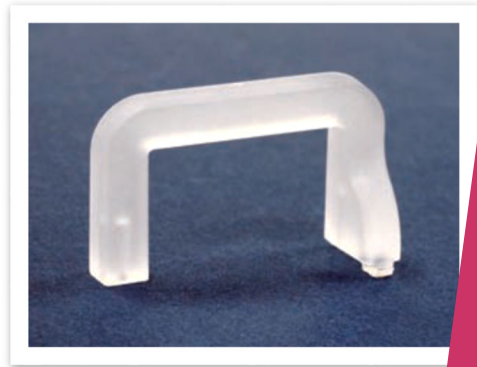




机箱把手

HANDLE



纸箱把手

HANDLE



外箱护脚垫

BOX PLASTIC FOOT

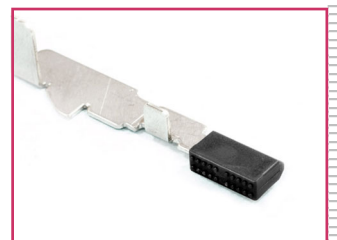
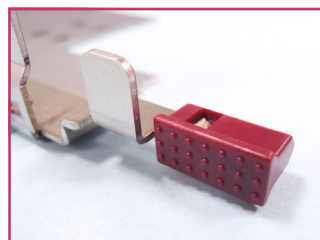
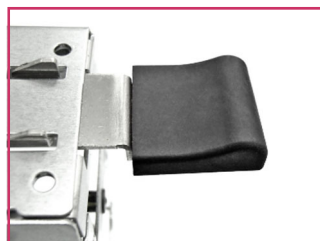
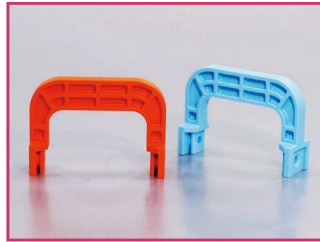
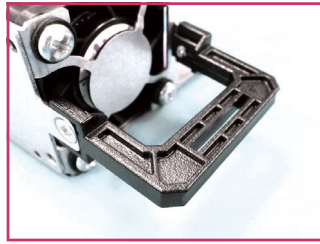


电子电脑塑胶五金零件

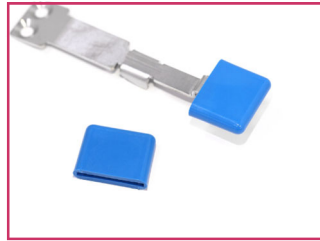
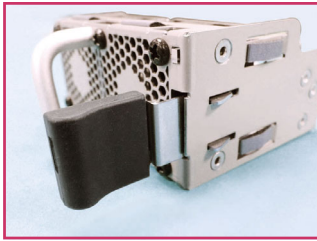
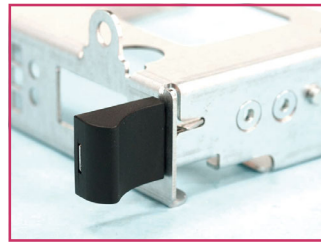
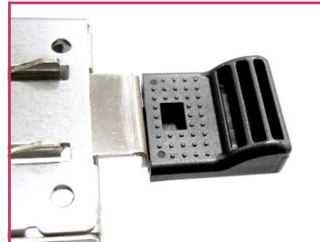
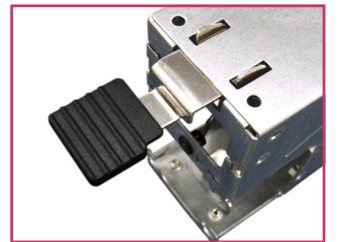
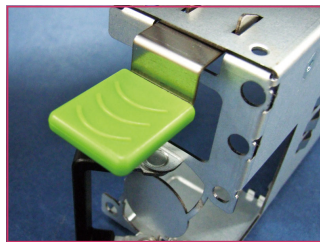
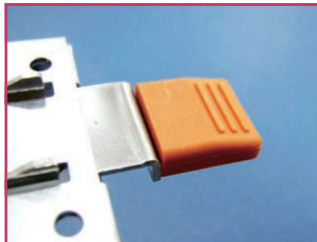
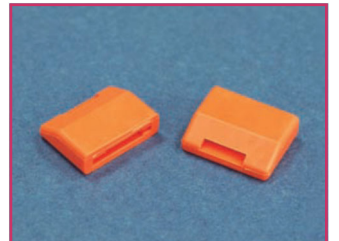
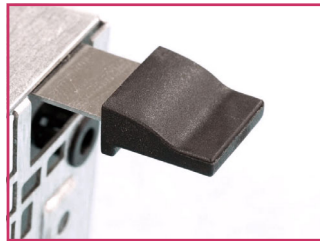
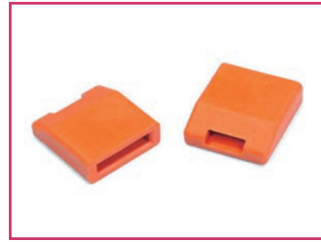
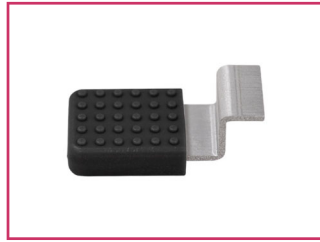
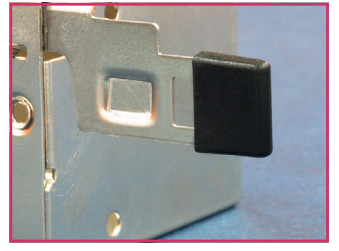
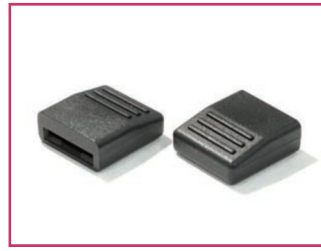
PLASTIC HARDWARE & ELECTRONIC COMPONENTS

2023 EDITON

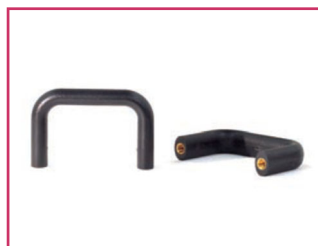
把手 机箱把手 仪器门拉手 纸箱把手 纸箱配件 打包扣 外箱护脚垫 纸箱外箱扣



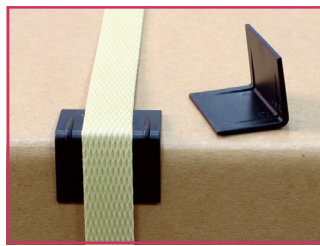
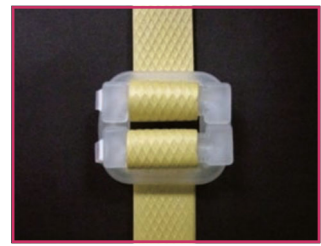
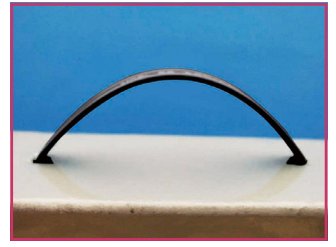
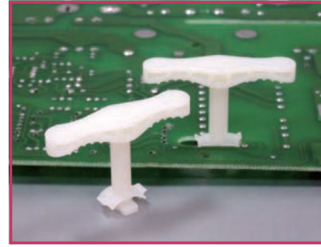
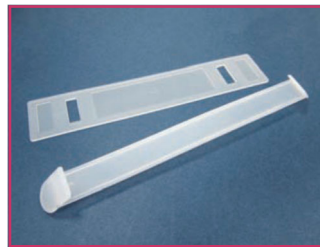
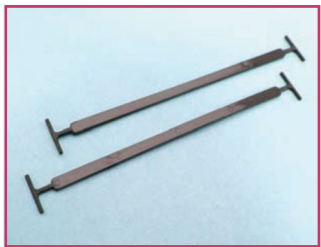
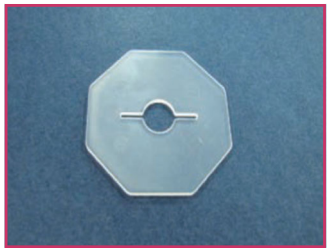
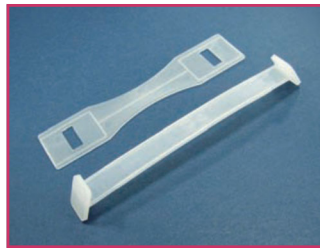
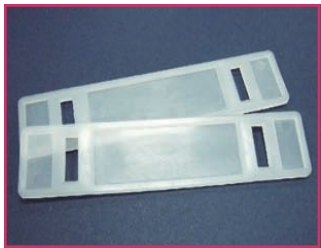
把手 机箱把手 仪器门拉手 纸箱把手 纸箱配件 打包扣 外箱护脚垫 纸箱外箱扣



把手 机箱把手 仪器门拉手 纸箱把手 纸箱配件 打包扣 外箱护脚垫 纸箱外箱扣



把手 机箱把手 仪器门拉手 纸箱把手 纸箱配件 打包扣 外箱护脚垫 纸箱外箱扣

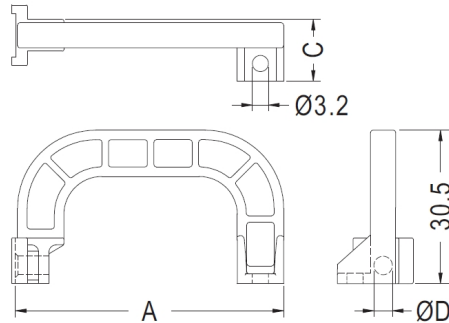


把手 HANDLE 机箱把手 仪器门把手 拉手

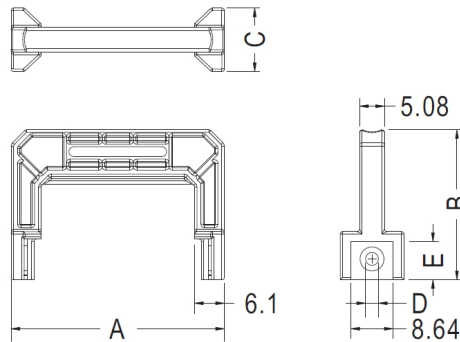
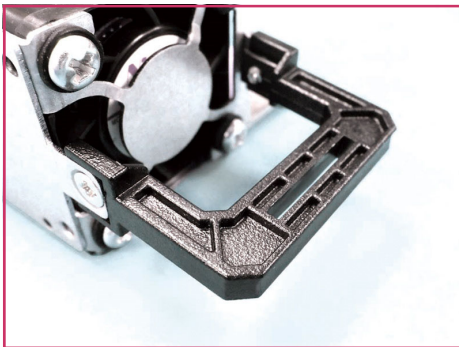


- ◆ MATERIAL : PC (UL)
- ◆ FLAME CLASS : 94V-0/94V-2
- ◆ COLOR : BLACK
- ◆ UNIT: mm

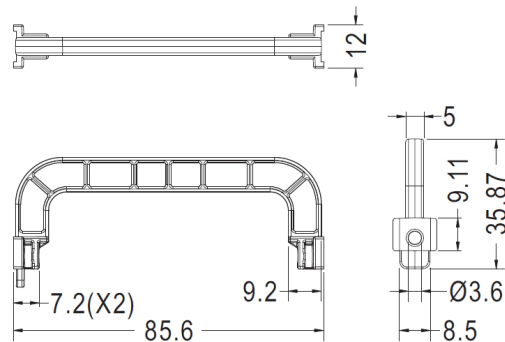
用途： 机箱把手，用于机壳的拉拔。



PART NO	A	B	C	PACKAGE
HANDLE-003	53.4	12.5	3.7	250
HANDLE-061	51.5	11.6	3.6	250



PART NO	A	B	C	D	E	PACKAGE
HANDLE-081	43.63	29.97	11.68	2.62	7.4	250
HANDLE-082	41.63	29.98	11.68	2.62	7.4	250
HANDLE-083	43.63	30.67	13.0	2.62	7.8	250
HANDLE-084	34.59	29.98	11.68	2.6	7.1	250



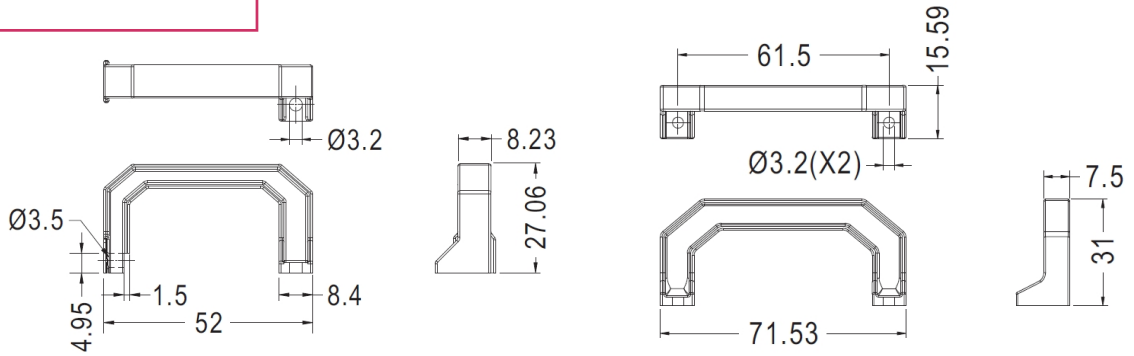
PART NO	PACKAGE
HANDLE-008	100

把手 HANDLE 机箱把手 仪器门把手 拉手



- ◆ MATERIAL : PC (UL)
- ◆ FLAME CLASS : 94V-0/94V-2
- ◆ COLOR : BLACK
- ◆ UNIT: mm

用途： 机箱把手，用于机壳的拉拔。



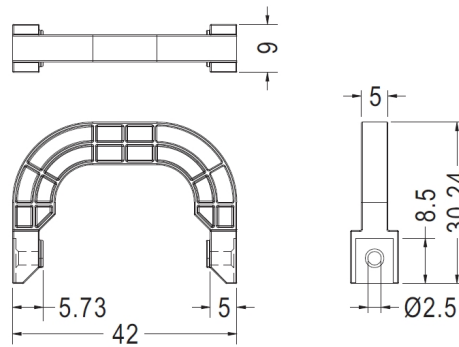
PART NO	PACKAGE
HANDLE-098	250

PART NO	PACKAGE
HANDLE-099	250



- ◆ MATERIAL : PC +ABS (UL)
- ◆ FLAME CLASS : 94V-0
- ◆ COLOR : BLACK
- ◆ UNIT: mm

用途： 机箱把手，用于机壳的拉拔。

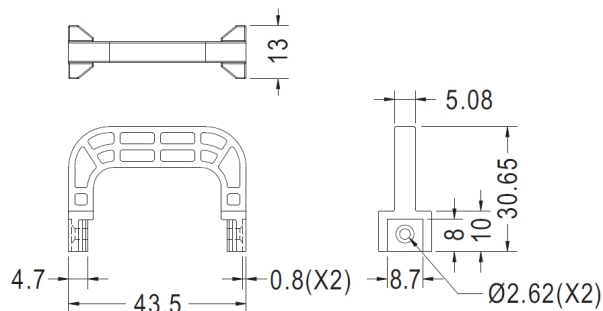


PART NO	PACKAGE
HANDLE-080	250



- ◆ MATERIAL : PC +ABS (UL)
- ◆ FLAME CLASS : 94V-0
- ◆ COLOR : JUNIPER BLUE/JUNIPER ORANGER
- ◆ UNIT: mm

用途： 机箱把手，用于机壳的拉拔。

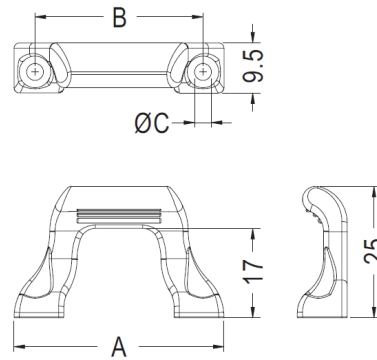


PART NO	PACKAGE
HANDLE-116	100

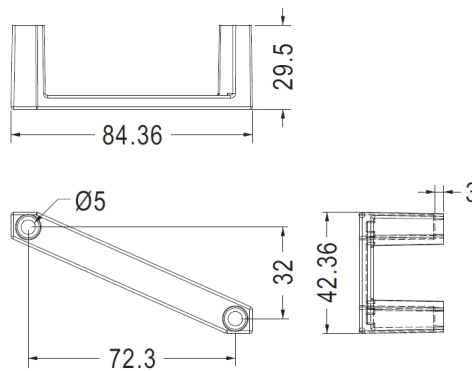
把手 HANDLE 机箱把手 仪器门把手 拉手



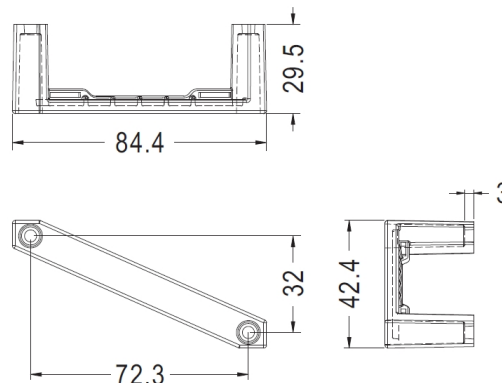
- ◆ MATERIAL : PC+ABS (UL) 用途: 机箱把手, 用于机壳的拉拔。
- ◆ FLAME CLASS : 94V-0/94V-2
- ◆ COLOR : BLACK
- ◆ UNIT: mm



PART NO	A	B	C	D	PACKAGE
HANDLE-011	40.0	32.0	3.2	9.5	250
HANDLE-012	38.0	30.0	3.2	9.5	250
HANDLE-013	38.0	30.0	4.0	9.5	250
HANDLE-065	40.0	32.0	4.2	9.5	250
HANDLE-122	40.0	32.0	4.1	9.5	250
HANDLE-123	38.3	30.0	4.05	9.8	250



PART NO	PACKAGE
HANDLE-016	100

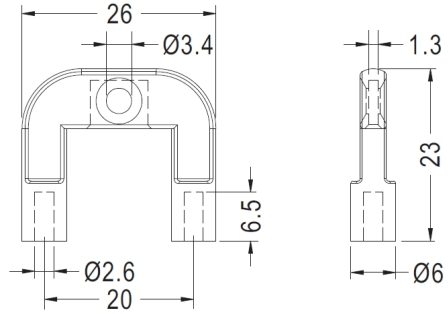


PART NO	PACKAGE
HANDLE-021	250

把手 HANDLE 机箱把手 仪器门把手 拉手



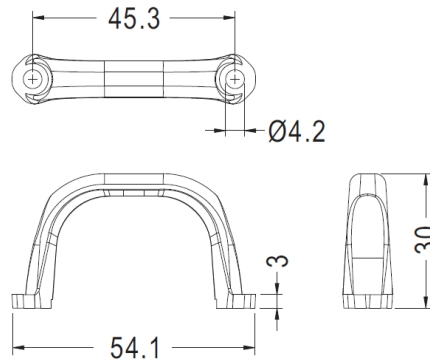
- ◆ MATERIAL : NYLONG 66 (UL) 用途： 机箱把手，用于机壳的拉拔。
- ◆ FLAME CLASS : 94V-0/94V-2
- ◆ COLOR : BLACK/BLUE
- ◆ UNIT: mm



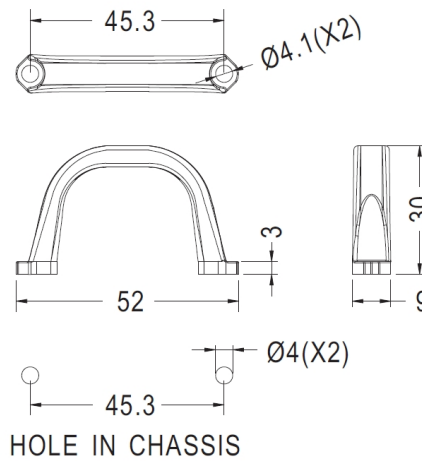
PART NO	PACKAGE
HANDLE-108	1000



- ◆ MATERIAL : PC +ABS (UL) 用途： 机箱把手，用于机壳的拉拔。
- ◆ FLAME CLASS : 94V-0
- ◆ COLOR : BLACK
- ◆ UNIT: mm



PART NO	PACKAGE
HANDLE-090	100



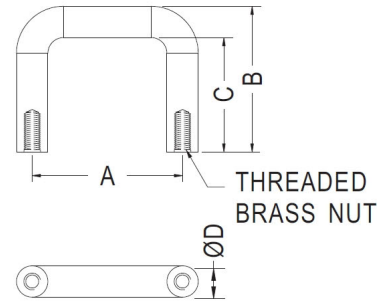
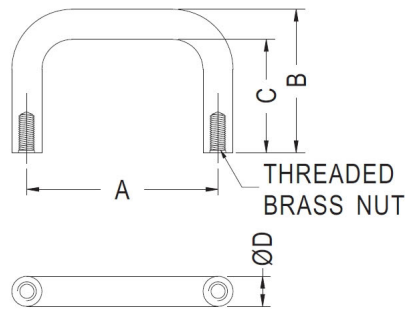
PART NO	PACKAGE
HANDLE-107	100

把手 HANDLE 机箱把手 仪器门把手 拉手



用途： 机箱把手，用于机壳的拉拔。

- ◆ MATERIAL : PC+ABS (UL) / PC (UL) / NYLON 66 (UL)
- ◆ FLAME CLASS : 94V-0/94V-2 /94HB
- ◆ COLOR : BLACK
- ◆ UNIT: mm



HANDLE-128 / HANDLE-129 / HANDLE-130

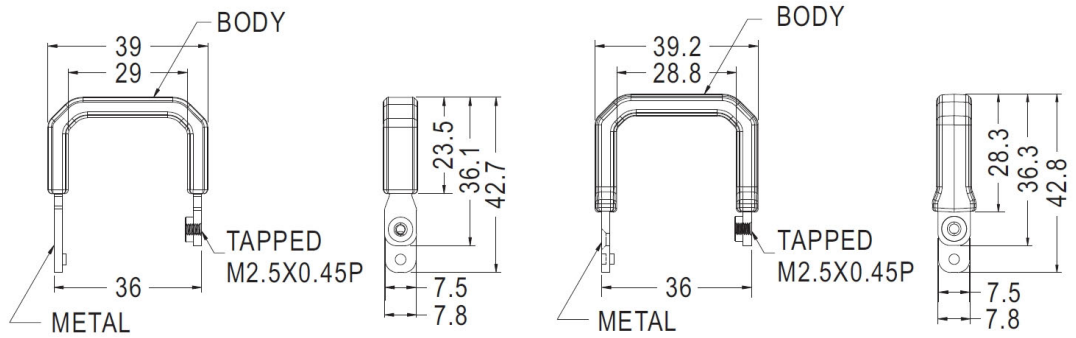
PART NO	A	B	C	D	THREAD	PACKAGE
HANDLE-017	54.0	29.9	23.0	6.9	M3X0.5P	100
HANDLE-051	40.0	30.0	23.7	6.3	M3X0.5P	250
HANDLE-052	48.0	32.0	25.7	6.3	M3X0.5P	250
HANDLE-053	51.0	32.0	25.7	6.3	M3X0.5P	250
HANDLE-054	51.0	38.7	31.7	7.0	6-32 UNC	250
HANDLE-056	51.5	45.0	38.0	7.3	6-32 UNC	250
HANDLE-059	32.0	29.3	23.0	6.3	M3X0.5P	250
HANDLE-067	51.0	38.7	31.7	7.0	M3X0.5P	250
HANDLE-068	32.0	22.5	15.5	7.0	6-32 UNC	250
HANDLE-069	40.0	30.0	24.0	6.0	M3X0.5P	250
HANDLE-070	32.0	23.3	17.0	6.3	M3X0.5P	250
HANDLE-071	32.0	40.0	33.0	7.0	M3X0.5P	250
HANDLE-072	29.0	40.0	33.0	7.0	M3X0.5P	250
HANDLE-112	48.0	26.0	19.7	6.3	M3X0.5P	250
HANDLE-113	26.0	25.0	19.5	5.5	M3X0.5P	250
HANDLE-125	32.0	22.5	15.5	7.0	M3X0.5P	250
HANDLE-126	45.3	22.5	17.0	5.5	M3X0.5P	250
HANDLE-127	25.0	28.5	22.2	6.3	M3X0.5P	250
HANDLE-128	30.2	29.3	23.0	6.3	M3X0.5P	250
HANDLE-129	31.3	29.0	22.6	6.4	M3X0.5P	250
HANDLE-130	29.9	49.0	42.0	7.2	M3X0.5P	250

把手 HANDLE 机箱把手 仪器门把手 拉手



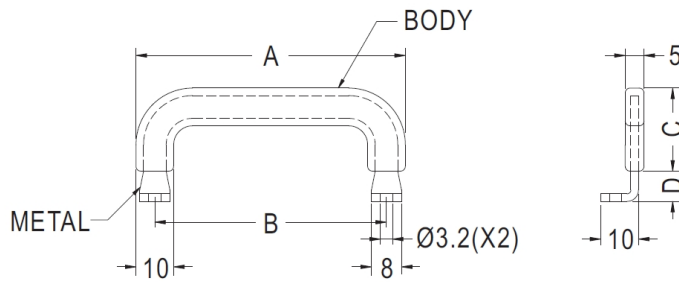
用途： 机箱把手，用于机壳的拉拔。

- ◆ BODY MATERIAL : PC+ABS (UL)
- ◆ METAL MATERIAL : ZINC PLATED SPCC
- ◆ BODAY FLAME CLASS : 94V-0/94V-2
- ◆ COLOR : BLACK
- ◆ UNIT: mm



PART NO	PACKAGE
HANDLE-018	250

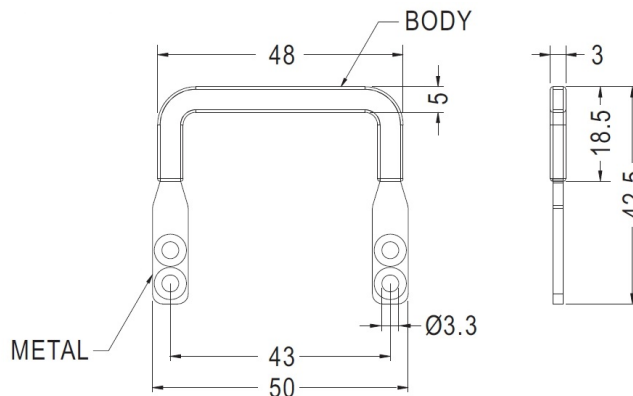
PART NO	PACKAGE
HANDLE-111	250



PART NO	A	B	C	D	PACKAGE
HANDLE-019	51.6	41.6	21.0	9.0	250
HANDLE-020	71.5	61.5	22.0	8.0	250



- ◆ BODY MATERIAL : SILICON RUBBER
 - ◆ METAL MATERIAL : ZINC PLATED SPCC
 - ◆ COLOR : BLACK
 - ◆ UNIT: mm
- 用途： 机箱把手，用于机壳的拉拔。

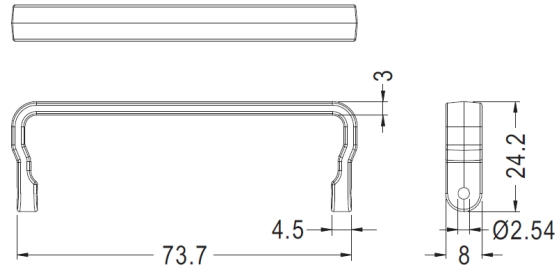


PART NO	PACKAGE
HANDLE-091	100

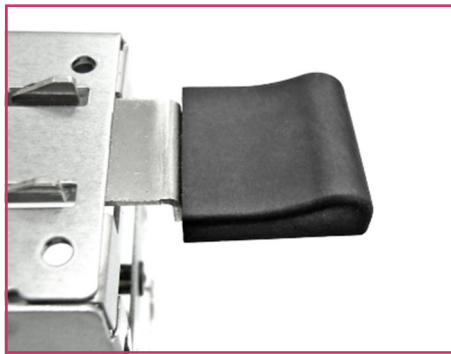
把手 HANDLE 机箱把手 仪器门把手 拉手



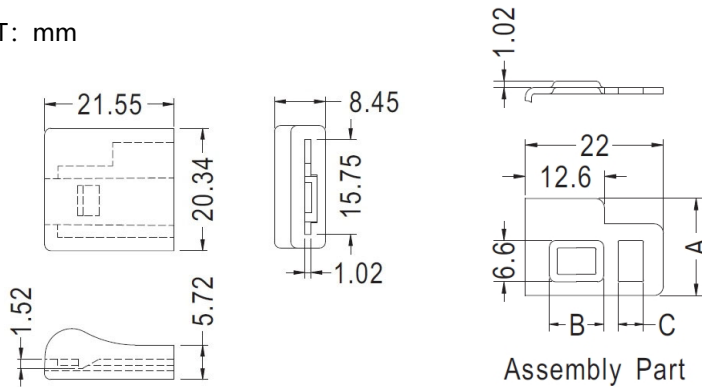
- ◆ MATERIAL : PC+ABS (UL) 用途： 机箱把手，用于机壳的拉拔。
- ◆ FLAME CLASS : 94V-0
- ◆ COLOR : BLACK
- ◆ UNIT: mm



PART NO	PACKAGE
HANDLE-024	100



- ◆ MATERIAL : SILICON RUBBER 用途： 机箱把手，用于机壳的拉拔。
- ◆ FLAME CLASS : 94V-0
- ◆ COLOR : BLACK
- ◆ UNIT: mm

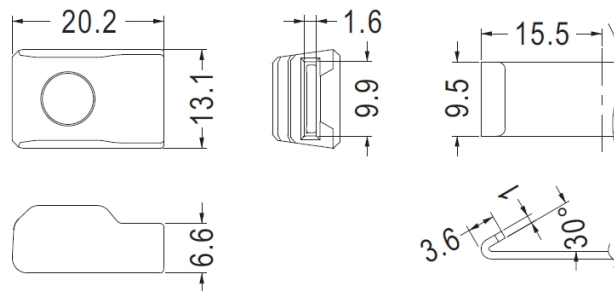


装配件尺寸，仅供参考
Assembly parts are for reference only.

PART NO	A	B	C	PACKAGE
HANDLE-025	15.52	8.64	4.06	250
HANDLE-073	15.2	9.2	3.9	250



- ◆ MATERIAL : TPV 用途： 机箱把手，用于机壳的拉拔。
- ◆ COLOR : BLACK
- ◆ UNIT: mm



装配件尺寸，仅供参考
Assembly parts are for reference only.

PART NO	PACKAGE
HANDLE-026	250

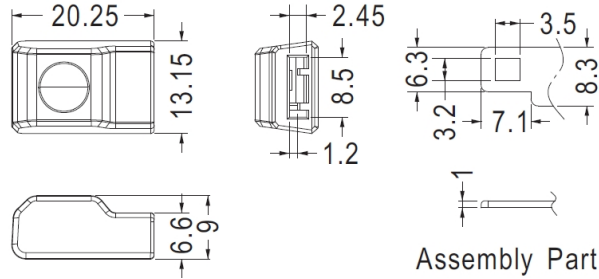
把手 HANDLE 机箱把手 仪器门把手 拉手



裝配件尺寸，僅供參考
Assembly parts are for reference only.

- ◆ MATERIAL : PC+ABS (UL)
- ◆ FLAME CLASS : 94V-0
- ◆ COLOR : BLACK
- ◆ UNIT: mm

用途： 机箱把手，用于机壳的拉拔。



Assembly Part

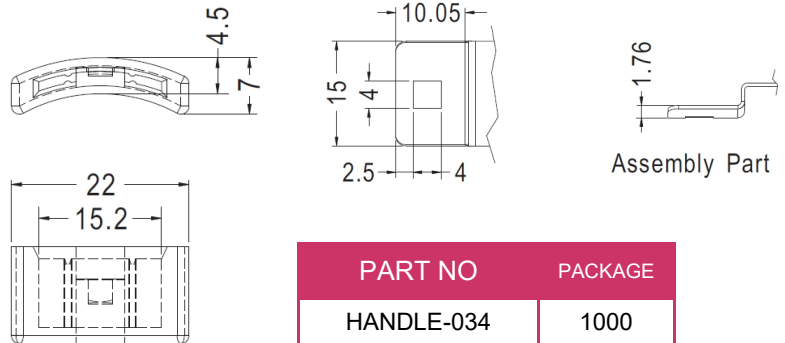
PART NO	PACKAGE
HANDLE-039	250



裝配件尺寸，僅供參考
Assembly parts are for reference only.

- ◆ MATERIAL : PC+ABS (UL)
- ◆ FLAME CLASS : 94V-0/94V-2
- ◆ COLOR : BLACK/ORANGE
- ◆ UNIT: mm

用途： 机箱把手，用于机壳的拉拔。



Assembly Part

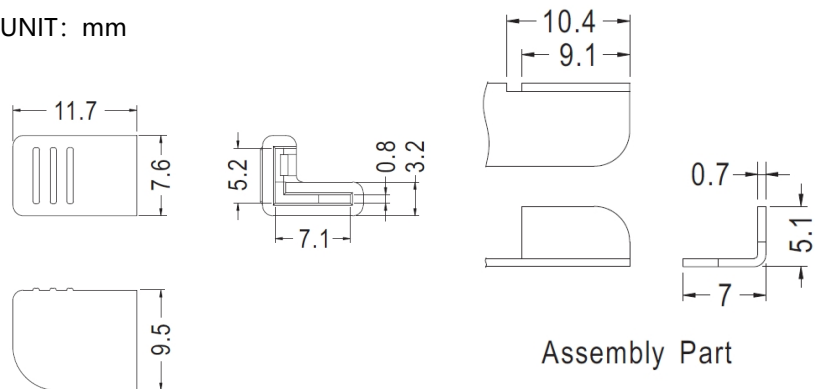
PART NO	PACKAGE
HANDLE-034	1000



裝配件尺寸，僅供參考
Assembly parts are for reference only.

- ◆ MATERIAL : NYLON 66 (UL)
- ◆ FLAME CLASS : 94V-0/94V-2
- ◆ COLOR : BLACK
- ◆ UNIT: mm

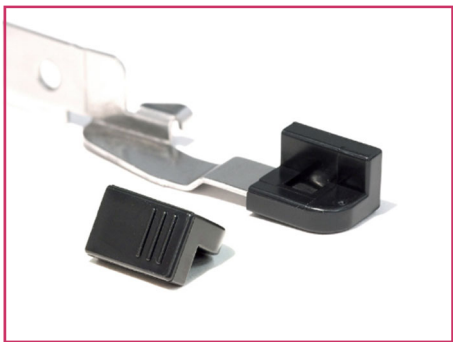
用途： 机箱把手，用于机壳的拉拔。



Assembly Part

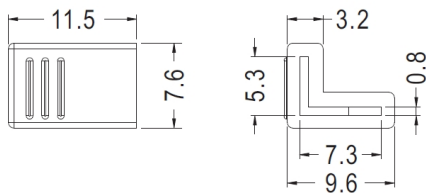
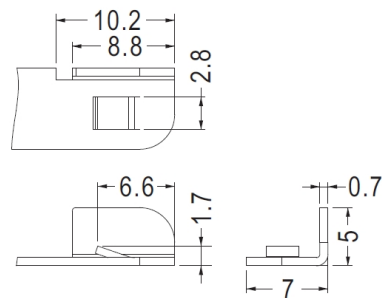
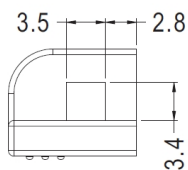
PART NO	PACKAGE
HANDLE-031	1000

把手 HANDLE 机箱把手 仪器门把手 拉手



裝配件尺寸，僅供參考
Assembly parts are for reference only.

- ◆ MATERIAL : NYLON 66(UL) 用途： 机箱把手，用于机壳的拉拔。
- ◆ FLAME CLASS : 94V-0 / 94V-2
- ◆ COLOR : BLACK
- ◆ UNIT: mm



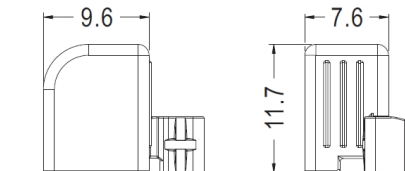
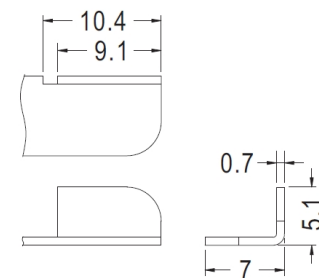
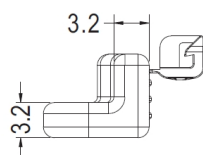
Assembly Part

PART NO	PACKAGE
HANDLE-137	1000



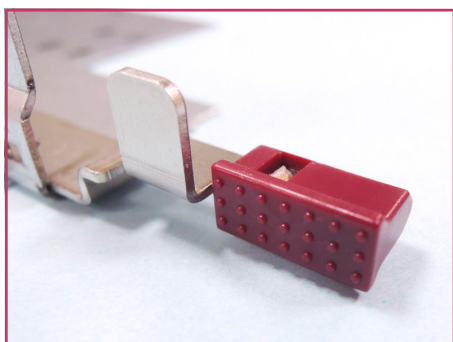
裝配件尺寸，僅供參考
Assembly parts are for reference only.

- ◆ MATERIAL : NYLON 66(UL) 用途： 机箱把手，用于机壳的拉拔。
- ◆ FLAME CLASS : 94V-0/94V-2
- ◆ COLOR : BLACK
- ◆ UNIT: mm

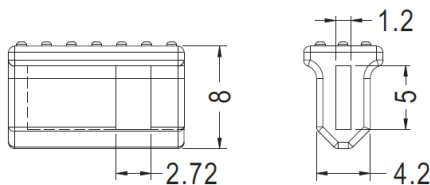
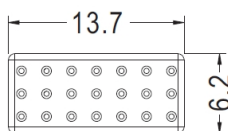


Assembly Part

PART NO	PACKAGE
HANDLE-105	1000

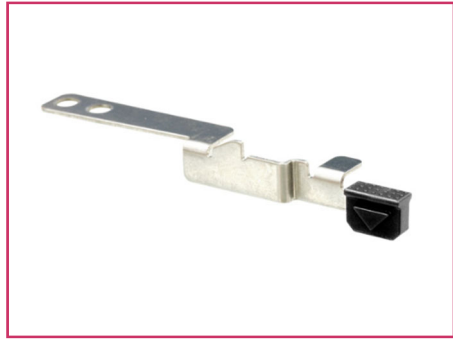


- ◆ MATERIAL : PC+ABS (UL) 用途： 机箱把手，用于机壳的拉拔。
- ◆ FLAME CLASS : 94V-0/94V-2
- ◆ COLOR : HOT PLUG RED
- ◆ UNIT: mm



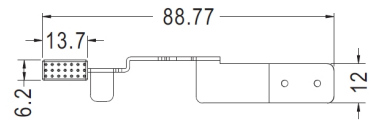
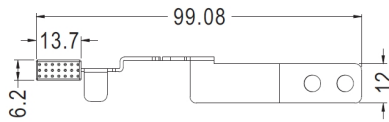
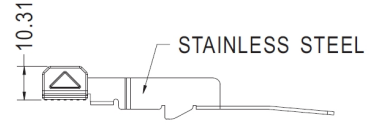
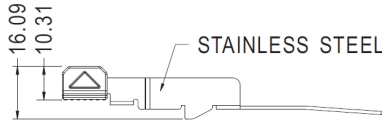
PART NO	PACKAGE
HANDLE-086	500

把手 HANDLE 机箱把手 仪器门把手 拉手



- ◆ MATERIAL : PC+ABS (UL)
- ◆ FLAME CLASS : 94V-0
- ◆ COLOR : BLACK
- ◆ UNIT: mm

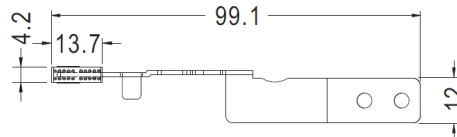
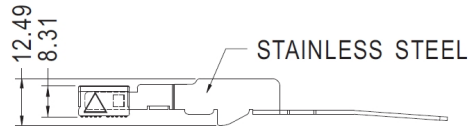
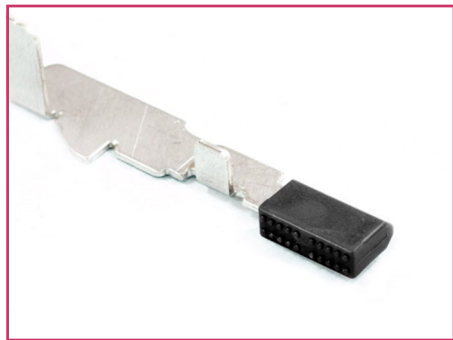
用途： 机箱把手，用于机壳的拉拔。



• Color: Red

PART NO	PACKAGE
HANDLE-115	200

PART NO	PACKAGE
HANDLE-135	200



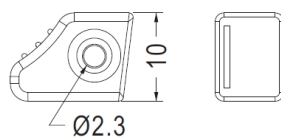
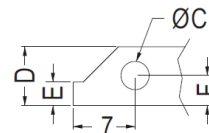
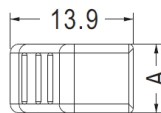
Color: Black/Red

PART NO	PACKAGE
HANDLE-114	1000



- ◆ MATERIAL : PC(UL)/ABS
- ◆ FLAME CLASS : 94V-0/94V-2
- ◆ COLOR : BLACK/ORANGE
- ◆ UNIT: mm

用途： 机箱把手，用于机壳的拉拔。



THICKNESS: T
Assembly Part

裝配件尺寸，僅供參考
Assembly parts are for reference only.

PART NO	A	C	D	E	F	T	PACKAGE
HANK-078	7.8	3.2	6.6	2.6	3.4	0.6	1000
HANK-100	5.0	4.0	7.0	3.0	3.5	0.7	1000
HANK-134	5.2	4.0	7.0	3.0	3.5	0.8	1000

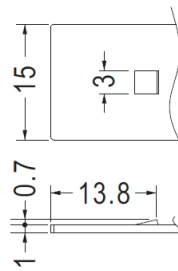
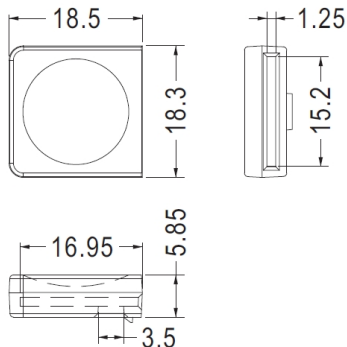
把手 HANDLE 机箱把手 仪器门把手 拉手



裝配件尺寸，僅供參考
Assembly parts are for reference only.

- ◆ MATERIAL : PC+ABS(UL)
- ◆ FLAME CLASS : 94V-0
- ◆ COLOR : BLACK
- ◆ UNIT: mm

用途： 机箱把手，用于机壳的拉拔。



Assembly Part

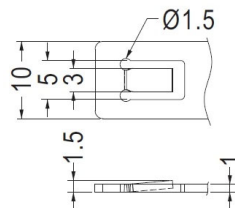
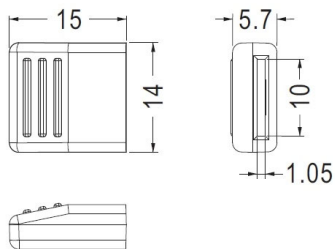
PART NO	PACKAGE
HANDLE-121	1000



裝配件尺寸，僅供參考
Assembly parts are for reference only.

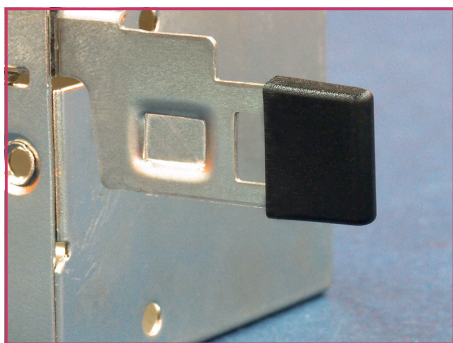
- ◆ MATERIAL : PC+ABS(UL)
- ◆ FLAME CLASS : 94V-2
- ◆ COLOR : BLACK/GRAY
- ◆ UNIT: mm

用途： 机箱把手，用于机壳的拉拔。



Assembly Part

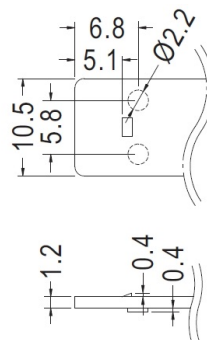
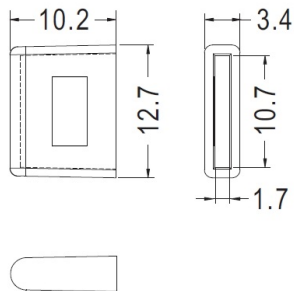
PART NO	PACKAGE
HANDLE-096	1000



裝配件尺寸，僅供參考
Assembly parts are for reference only.

- ◆ MATERIAL : PC+ABS
- ◆ COLOR : BLACK
- ◆ UNIT: mm

用途： 机箱把手，用于机壳的拉拔。



Assembly Part

PART NO	PACKAGE
HANDLE-095	1000

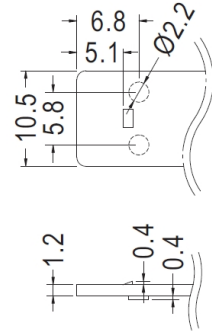
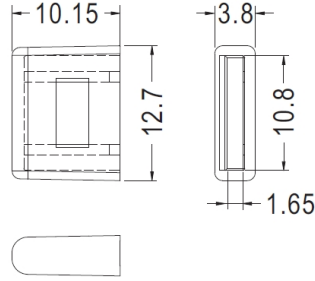
把手 HANDLE 机箱把手 仪器门把手 拉手



裝配件尺寸，僅供參考
Assembly parts are for reference only.

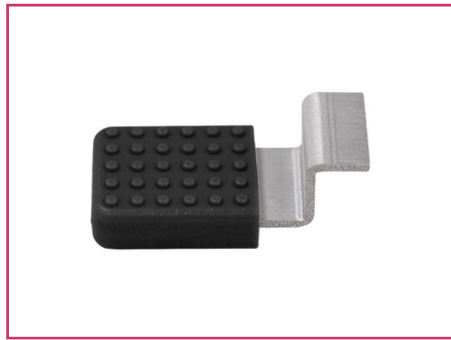
- ◆ MATERIAL : NYLON 66(UL)
- ◆ FLAME CLASS : 94V-0/94V-2
- ◆ COLOR : BLACK
- ◆ UNIT: mm

用途： 机箱把手，用于机壳的拉拔。



Assembly Part

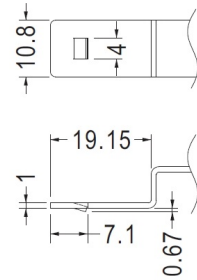
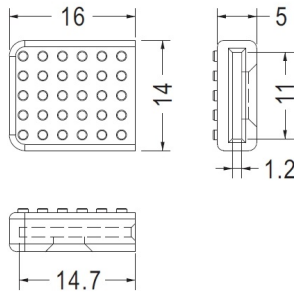
PART NO	PACKAGE
HANDLE-097	1000



裝配件尺寸，僅供參考
Assembly parts are for reference only.

- ◆ MATERIAL : PC+ABS(UL)
- ◆ FLAME CLASS : 94V-0
- ◆ COLOR : BLACK
- ◆ UNIT: mm

用途： 机箱把手，用于机壳的拉拔。



Assembly Part

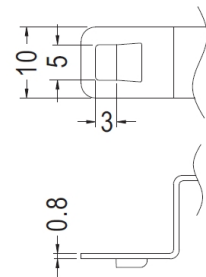
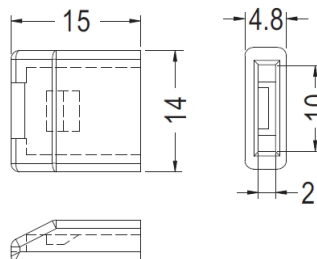
PART NO	PACKAGE
HANDLE-133	1000



裝配件尺寸，僅供參考
Assembly parts are for reference only.

- ◆ MATERIAL : TPE (UL)
- ◆ FLAME CLASS : 94V-0
- ◆ COLOR : BLACK/ORANGE
- ◆ UNIT: mm

用途： 机箱把手，用于机壳的拉拔。



Assembly Part

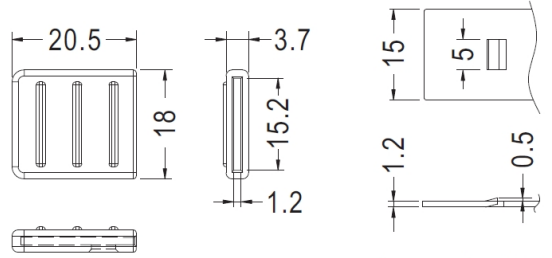
PART NO	PACKAGE
HANDLE-101	1000

把手 HANDLE 机箱把手 仪器门把手 拉手



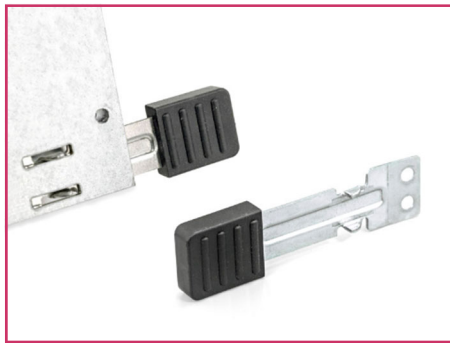
裝配件尺寸，僅供參考
Assembly parts are for reference only.

- ◆ MATERIAL : PC+ABS(UL) 用途： 机箱把手，用于机壳的拉拔。
- ◆ FLAME CLASS : 94V-0
- ◆ COLOR : BLACK/BLUE
- ◆ UNIT: mm



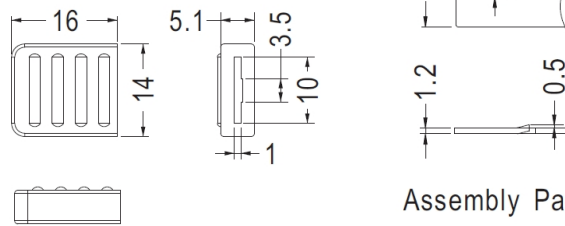
Assembly Part

PART NO	PACKAGE
HANDLE-102	1000



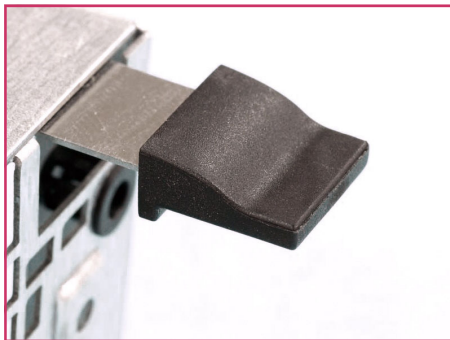
裝配件尺寸，僅供參考
Assembly parts are for reference only.

- ◆ MATERIAL : NYLON 66(UL) 用途： 机箱把手，用于机壳的拉拔。
- ◆ FLAME CLASS : 94V-2/94V-0
- ◆ COLOR : BLACK
- ◆ UNIT: mm



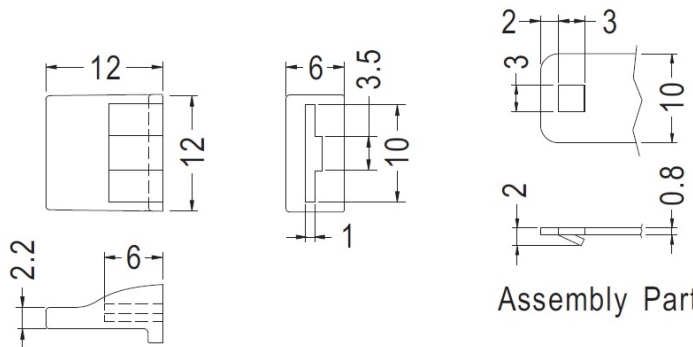
Assembly Part

PART NO	PACKAGE
HANDLE-132	1000



裝配件尺寸，僅供參考
Assembly parts are for reference only.

- ◆ MATERIAL : NYLON 66(UL) 用途： 机箱把手，用于机壳的拉拔。
- ◆ FLAME CLASS : 94V-2/94V-0
- ◆ COLOR : BLACK
- ◆ UNIT: mm



Assembly Part

PART NO	PACKAGE
HANDLE-029	1000

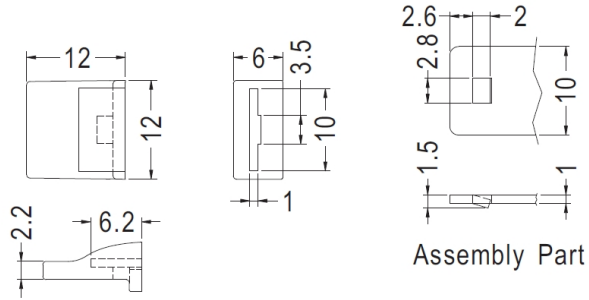
把手 HANDLE 机箱把手 仪器门把手 拉手



裝配件尺寸，僅供參考
Assembly parts are for reference only.

- ◆ MATERIAL : NYLON 66(UL)
- ◆ FLAME CLASS : 94V-0/94V-2
- ◆ COLOR : BLACK
- ◆ UNIT: mm

用途： 机箱把手，用于机壳的拉拔。



Assembly Part

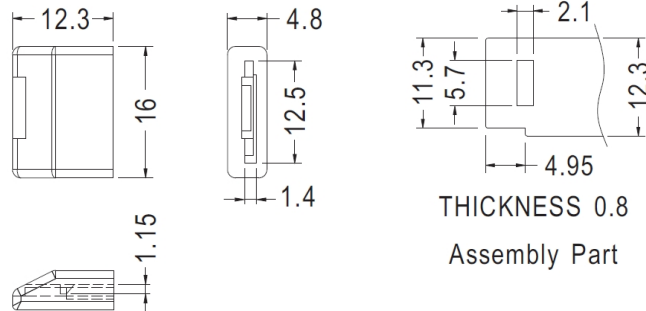
PART NO	PACKAGE
HANDLE-030	1000



裝配件尺寸，僅供參考
Assembly parts are for reference only.

- ◆ MATERIAL : TPE(UL)
- ◆ FLAME CLASS : 94V-0
- ◆ COLOR : BLACK/ORANGE
- ◆ UNIT: mm

用途： 机箱把手，用于机壳的拉拔。



THICKNESS 0.8
Assembly Part

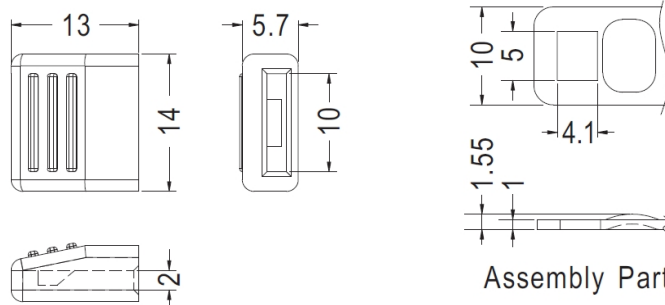
PART NO	PACKAGE
HANDLE-037	1000



裝配件尺寸，僅供參考
Assembly parts are for reference only.

- ◆ MATERIAL : TPE
- ◆ COLOR : BLACK/ORANGE
- ◆ UNIT: mm

用途： 机箱把手，用于机壳的拉拔。



Assembly Part

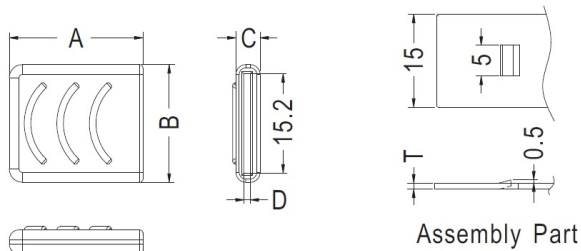
PART NO	PACKAGE
HANDLE-027	1000

把手 HANDLE 机箱把手 仪器门把手 拉手



裝配件尺寸，僅供參考
Assembly parts are for reference only.

- ◆ MATERIAL : PC+ABS(UL) 用途： 机箱把手，用于机壳的拉拔。
- ◆ FLAME CLASS : 94V-0 /94V-2
- ◆ COLOR : BLACK/BLUE/PURPLE/GREEN
- ◆ UNIT: mm

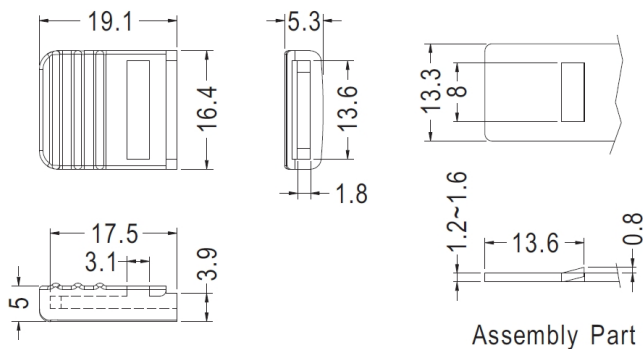


PART NO	A	B	C	D	T	PACKAGE
HANDLE-036	20.5	18.0	4.0	1.0	0.8~1.0	1000
HANDLE-075	20.5	18.0	4.0	1.2	1.2	1000
HANDLE-076	20.5	18.0	3.7	1.0	0.8~1.0	1000
HANDLE-077	20.7	18.2	4.0	1.0	1.0	1000

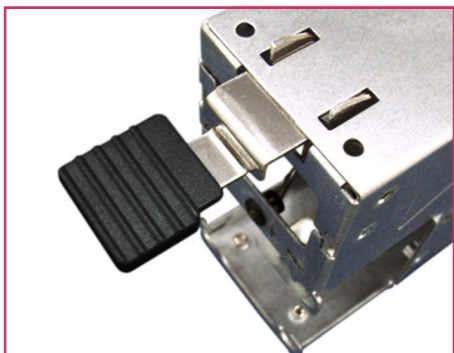


裝配件尺寸，僅供參考
Assembly parts are for reference only.

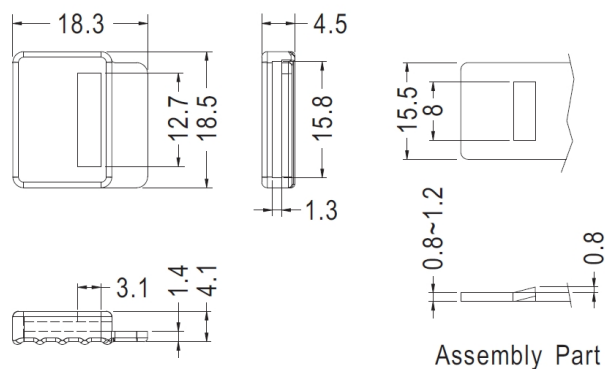
- ◆ MATERIAL : PC+ABS (UL) 用途： 机箱把手，用于机壳的拉拔。
- ◆ FLAME CLASS : 94V-2/94V-0
- ◆ COLOR : BLACK
- ◆ UNIT: mm



PART NO	PACKAGE
HANDLE-032	1000



裝配件尺寸，僅供參考
Assembly parts are for reference only.



PART NO	PACKAGE
HANDLE-033	1000

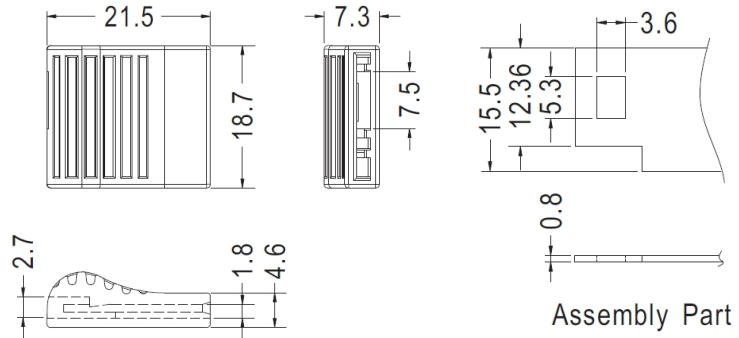
把手 HANDLE 机箱把手 仪器门把手 拉手



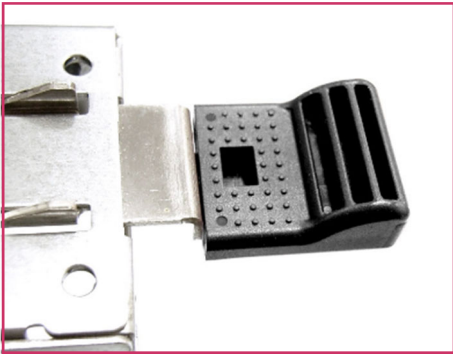
裝配件尺寸，僅供參考
Assembly parts are for reference only.

- ◆ MATERIAL : PC+ABS (UL)
- ◆ FLAME CLASS : 94V-0/94V-2
- ◆ COLOR : BLACK/GREEN
- ◆ UNIT: mm

用途： 机箱把手，用于机壳的拉拔。



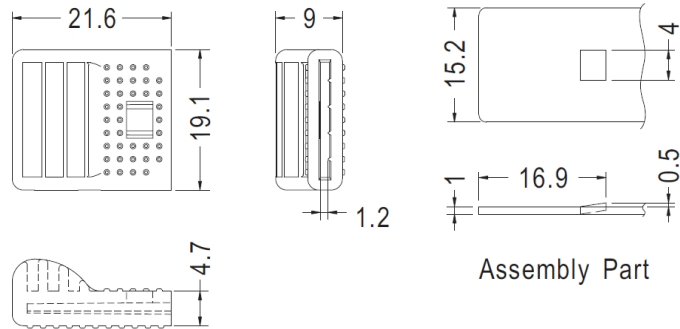
PART NO	PACKAGE
HANDLE-038	1000



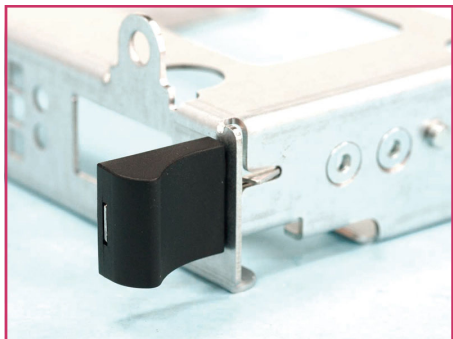
裝配件尺寸，僅供參考
Assembly parts are for reference only.

- ◆ MATERIAL : PC+ABS (UL)
- ◆ FLAME CLASS : 94V-0/94V-2
- ◆ COLOR : BLACK
- ◆ UNIT: mm

用途： 机箱把手，用于机壳的拉拔。



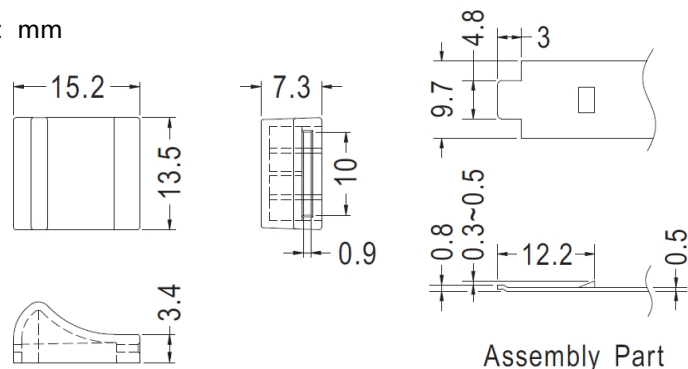
PART NO	PACKAGE
HANDLE-028	250



裝配件尺寸，僅供參考
Assembly parts are for reference only.

- ◆ MATERIAL : NYLON 66 (UL)
- ◆ FLAME CLASS : 94V-0/94V-2
- ◆ COLOR : BLACK
- ◆ UNIT: mm

用途： 机箱把手，用于机壳的拉拔。



PART NO	PACKAGE
HANDLE-103	1000

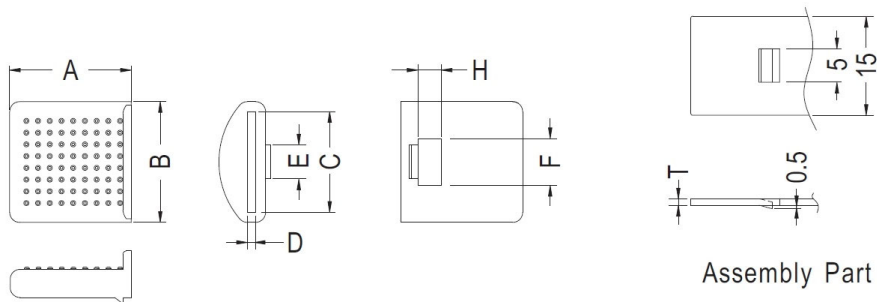
把手 HANDLE 机箱把手 仪器门把手 拉手



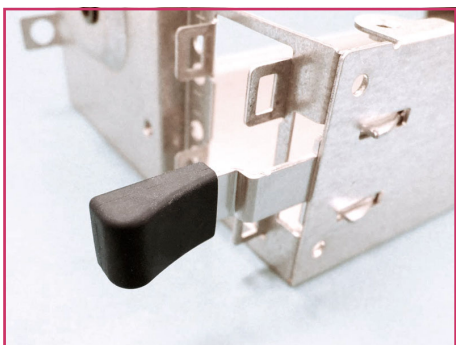
装配件尺寸，仅供参考
Assembly parts are for reference only.

- ◆ MATERIAL : PC+ABS(UL)
- ◆ FLAME CLASS : 94V-0 /94V-2
- ◆ COLOR : BLACK
- ◆ UNIT: mm

用途： 机箱把手，用于机壳的拉拔。



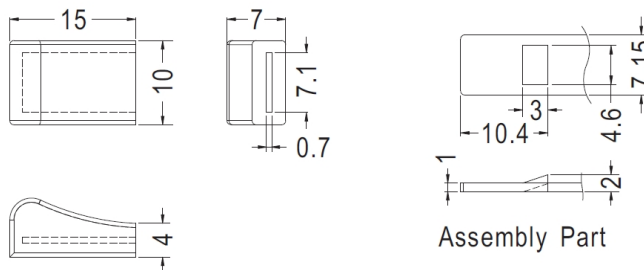
PART NO	A	B	C	D	E	F	H	T	PACKAGE
HANDLE-040	18.47	18.29	15.24	1.24	5.08	7.11	3.56	1.0	250
HANDLE-041	18.5	18.3	15.1	1.2	5.1	7.0	3.2	1.0	250
HANDLE-074	18.47	18.29	15.24	1.4	5.08	7.11	3.56	1.2	250



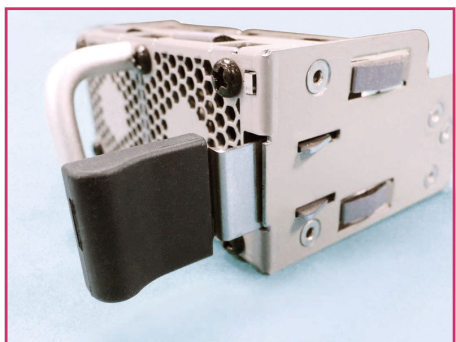
装配件尺寸，仅供参考
Assembly parts are for reference only.

- ◆ MATERIAL : PC+ABS (UL)
- ◆ FLAME CLASS : 94V-2/94V-0
- ◆ COLOR : BLACK
- ◆ UNIT: mm

用途： 机箱把手，用于机壳的拉拔。



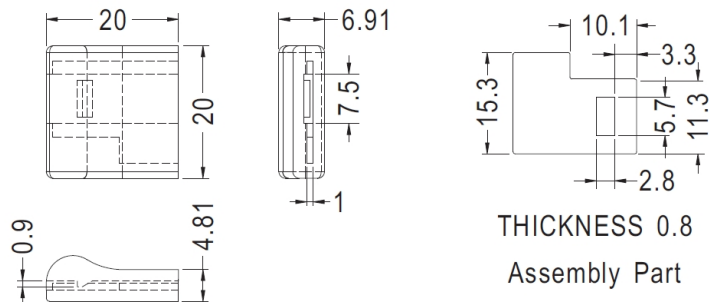
PART NO	PACKAGE
HANDLE-085	1000



装配件尺寸，仅供参考
Assembly parts are for reference only.

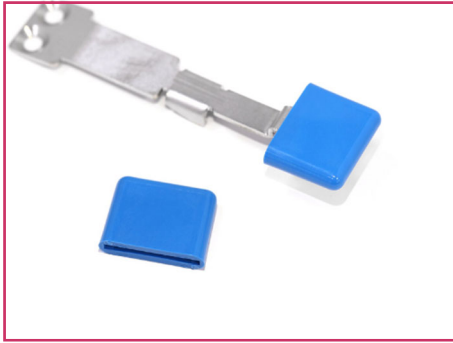
- ◆ MATERIAL : SANTOPRENER
- ◆ COLOR : BLACK
- ◆ UNIT: mm

用途： 机箱把手，用于机壳的拉拔。



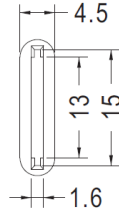
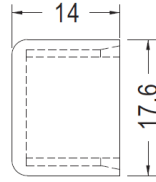
PART NO	PACKAGE
HANDLE-035	1000

把手 HANDLE 机箱把手 仪器门把手 拉手

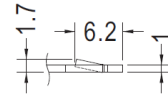
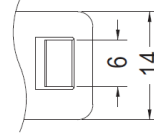


裝配件尺寸，僅供參考
Assembly parts are for reference only.

- ◆ MATERIAL : PP (UL)
- ◆ FLAME CLASS : 94V-0
- ◆ COLOR : BLUE
- ◆ UNIT: mm

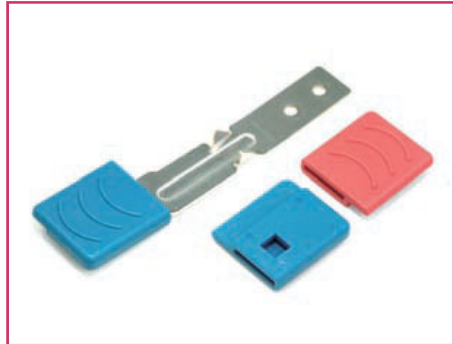


用途： 机箱把手，用于机壳的拉拔。



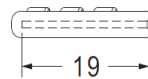
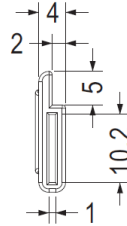
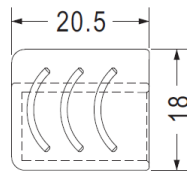
Assembly Part

PART NO	PACKAGE
HANDLE-138	1000

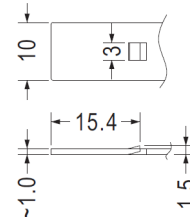


裝配件尺寸，僅供參考
Assembly parts are for reference only.

- ◆ MATERIAL : PC (UL)
- ◆ FLAME CLASS : 94V-0
- ◆ COLOR : BLUE/RED
- ◆ UNIT: mm



用途： 机箱把手，用于机壳的拉拔。



Assembly Part

PART NO	PACKAGE
HANDLE-140	250

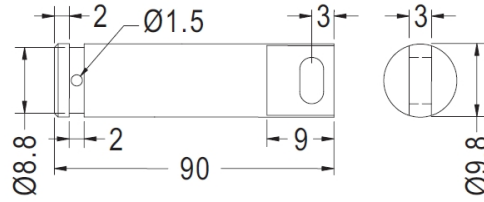
用途： 机箱把手，用于机壳的拉拔。

把手 HANDLE 机箱把手 仪器门把手 拉手



- ◆ MATERIAL : PC (UL)
- ◆ FLAME CLASS : 94V-2
- ◆ COLOR : BLACK
- ◆ UNIT: mm

用途： 机箱把手，用于机壳的拉拔。

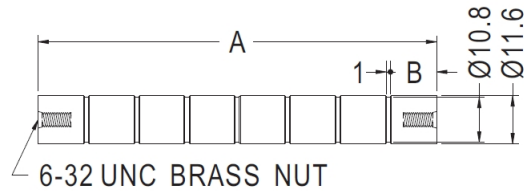


PART NO	PACKAGE
HANDLE-042	1000



- ◆ MATERIAL : PC+ABS (UL)
- ◆ FLAME CLASS : 94V-0
- ◆ COLOR : BLACK
- ◆ UNIT: mm

用途： 机箱把手，用于机壳的拉拔。

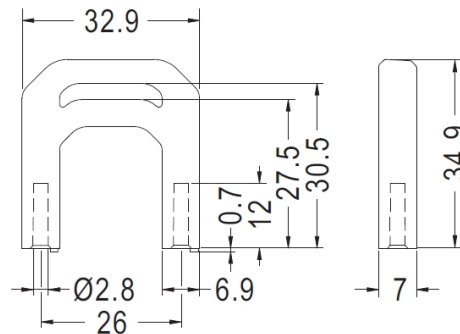


PART NO	A	B	PACKAGE
HANDLE-043	97.0	11.4	100
HANDLE-044	118.7	10.05	50



- ◆ MATERIAL : PC+ABS (UL)
- ◆ FLAME CLASS : 94V-0/94V-2
- ◆ COLOR : BLACK
- ◆ UNIT: mm

用途： 机箱把手，用于机壳的拉拔。

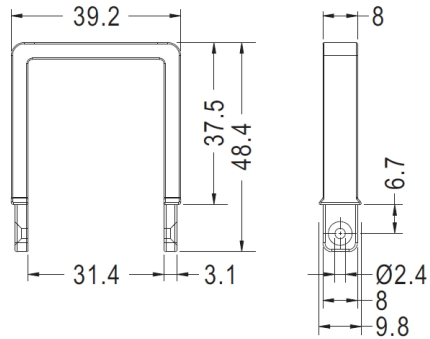


PART NO	PACKAGE
HANDLE-045	250

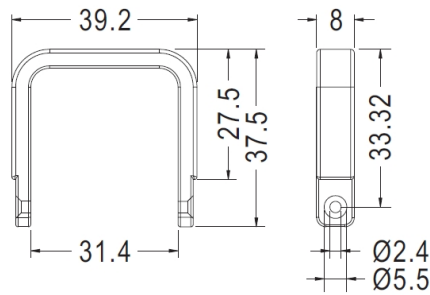
把手 HANDLE 机箱把手 仪器门把手 拉手



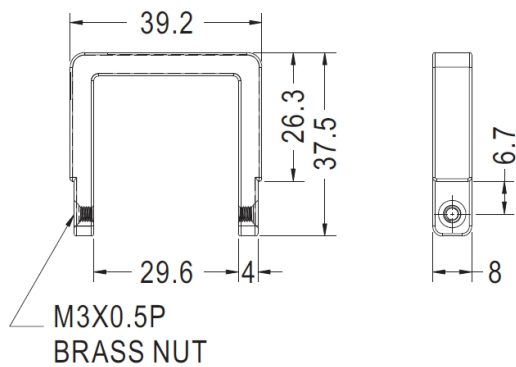
- ◆ MATERIAL : PC+ABS(UL) 用途： 机箱把手，用于机壳的拉拔。
- ◆ FLAME CLASS : 94V-0
- ◆ COLOR : BLACK
- ◆ UNIT: mm



PART NO	PACKAGE
HANDLE-118	250



PART NO	PACKAGE
HANDLE-055	250



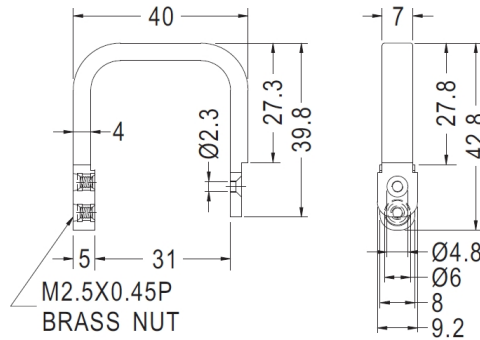
PART NO	PACKAGE
HANDLE-117	250

把手 HANDLE 机箱把手 仪器门把手 拉手



- ◆ MATERIAL : NYLON 66 (UL)
- ◆ FLAME CLASS : 94V-2/94V-0
- ◆ COLOR : BLACK
- ◆ UNIT: mm

用途： 机箱把手，用于机壳的拉拔。

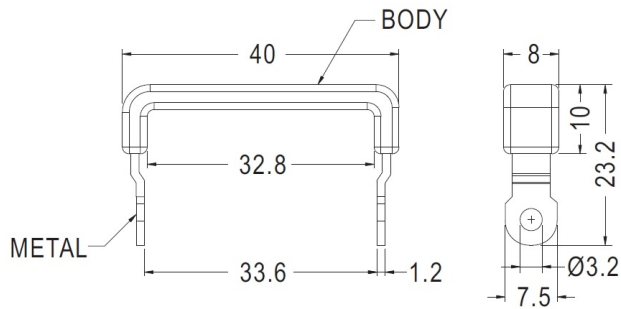


PART NO	PACKAGE
HANDLE-050	100



- ◆ BODY MATERIAL : PC+ABS (UL)
- ◆ METAL MATERIAL : SGCC
- ◆ BODY FLAME CLASS : 94V-2
- ◆ COLOR : BLACK
- ◆ UNIT: mm

用途： 机箱把手，用于机壳的拉拔。

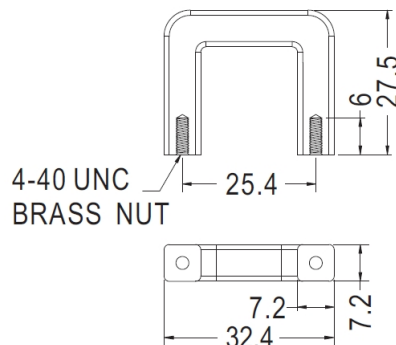


PART NO	PACKAGE
HANDLE-079	250



- ◆ MATERIAL : PC+ABS (UL)
- ◆ FLAME CLASS : 94V-0
- ◆ COLOR : BLACK
- ◆ UNIT: mm

用途： 机箱把手，用于机壳的拉拔。



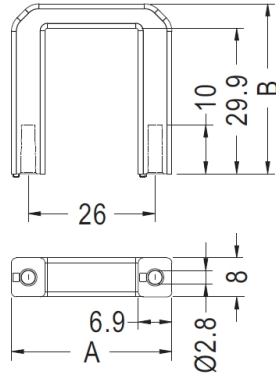
PART NO	PACKAGE
HANDLE-093	250

把手 HANDLE 机箱把手 仪器门把手 拉手



- ◆ MATERIAL : PC+ABS(UL)
- ◆ FLAME CLASS : 94V-0
- ◆ COLOR : BLACK
- ◆ UNIT: mm

用途： 机箱把手，用于机壳的拉拔。

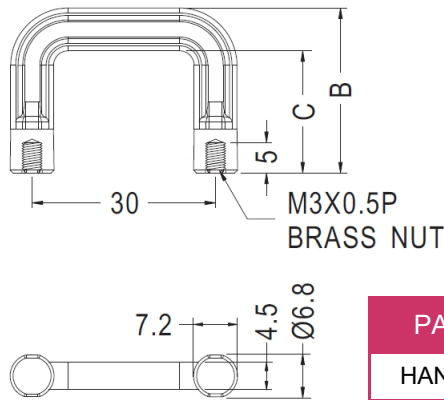


PART NO	A	B	PACKAGE
HANDLE-046	33.0	35.0	250
HANDLE-092	32.9	34.9	250



- ◆ MATERIAL : PC (UL)
- ◆ FLAME CLASS : 94V-0
- ◆ COLOR : BLACK
- ◆ UNIT: mm

用途： 机箱把手，用于机壳的拉拔。

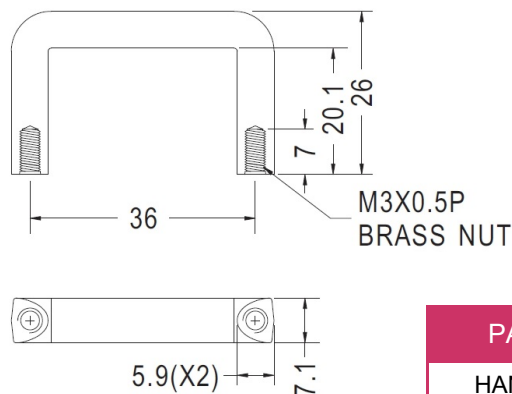


PART NO	A	B	PACKAGE
HANDLE-058	34.0	27.0	250
HANDLE-094	27.0	20.0	250



- ◆ MATERIAL : PC+ABS (UL)
- ◆ FLAME CLASS : 94V-0
- ◆ COLOR : GRAY
- ◆ UNIT: mm

用途： 机箱把手，用于机壳的拉拔。



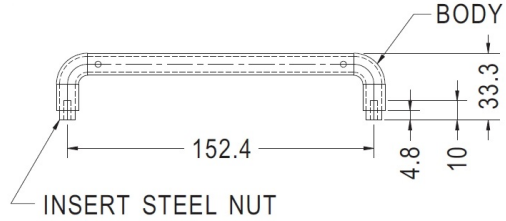
PART NO	PACKAGE
HANDLE-120	250

把手 HANDLE 机箱把手 仪器门把手 拉手

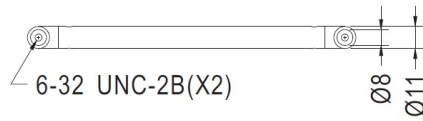


- ◆ BODY MATERIAL : PC+ABS (UL)
- ◆ METAL MATERIAL : STEEL ZINC PLATED
- ◆ BODY FLAME CLASS : 94V-0
- ◆ COLOR : BLACK
- ◆ UNIT: mm

用途： 机箱把手，用于机壳的拉拔。

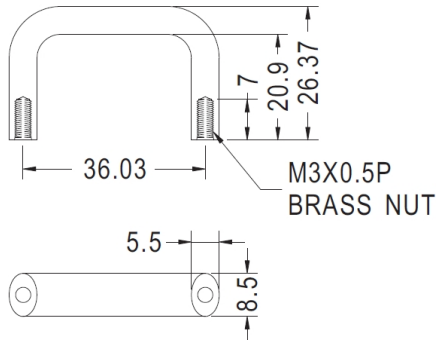


PART NO	PACKAGE
HANDLE-136	100



- ◆ MATERIAL : PC+ABS (UL)
- ◆ FLAME CLASS : 94V-0
- ◆ COLOR : BLACK
- ◆ UNIT: mm

用途： 机箱把手，用于机壳的拉拔。

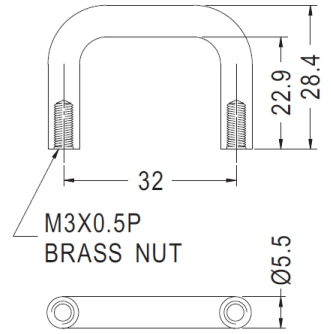
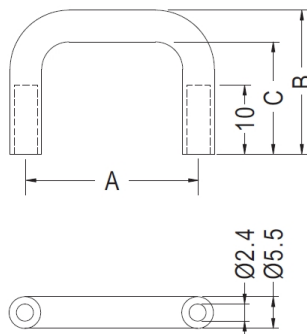


PART NO	PACKAGE
HANDLE-119	250



- ◆ MATERIAL : PC+ABS (UL)
- ◆ FLAME CLASS : 94V-0
- ◆ COLOR : BLACK
- ◆ UNIT: mm

用途： 机箱把手，用于机壳的拉拔。



PART NO	A	B	PACKAGE	
HANDLE-047	30.0	25.0	19.5	250
HANDLE-049	32.0	28.4	22.9	250

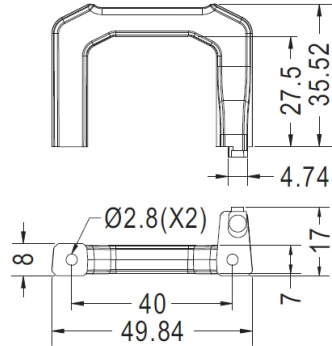
PART NO	PACKAGE
HANDLE-048	250

把手 HANDLE 机箱把手 仪器门把手 拉手

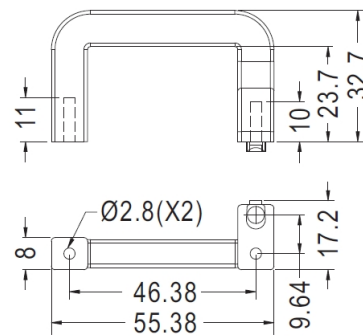
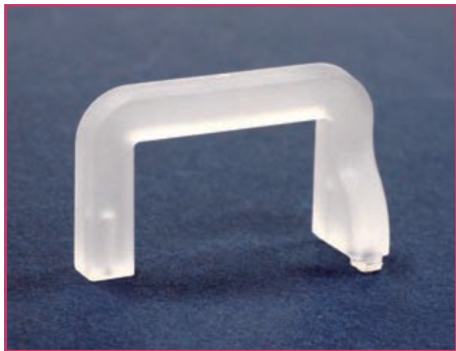


- ◆ MATERIAL : PC (UL)
- ◆ FLAME CLASS : 94V-0/94V-2
- ◆ COLOR : TRANSPAERNT
- ◆ UNIT: mm

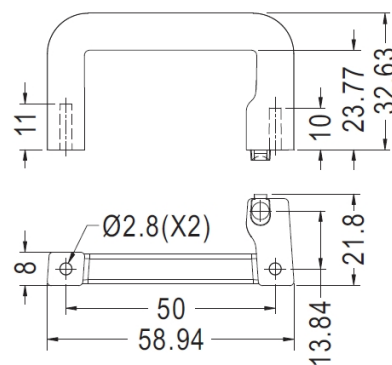
用途： 机箱把手，用于机壳的拉拔。



PART NO	PACKAGE
HANDLE-060	250



PART NO	PACKAGE
HANDLE-109	100



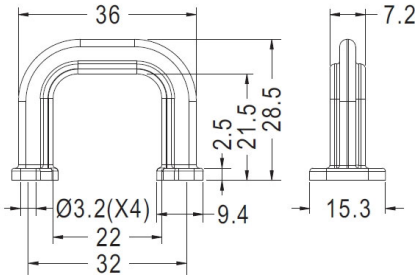
PART NO	PACKAGE
HANDLE-104	100

把手 HANDLE 机箱把手 仪器门把手 拉手



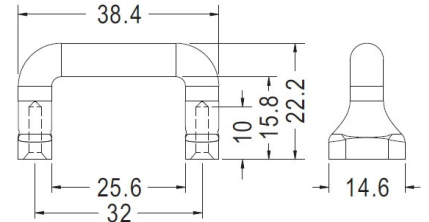
用途： 机箱把手，用于机壳的拉拔。

- ◆ MATERIAL : NYLON 66 (UL)
- ◆ FLAME CLASS : 94V-0
- ◆ COLOR : BLACK
- ◆ UNIT: mm



PART NO	PACKAGE
HANDLE-057	250

- ◆ MATERIAL : PC+ABS(UL)
- ◆ FLAME CLASS : 94V-0
- ◆ COLOR : GRAY
- ◆ UNIT: mm

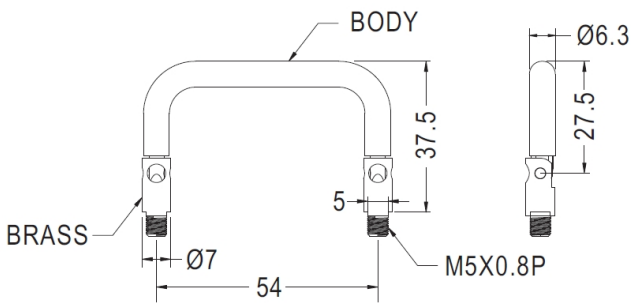


PART NO	PACKAGE
HANDLE-124	250

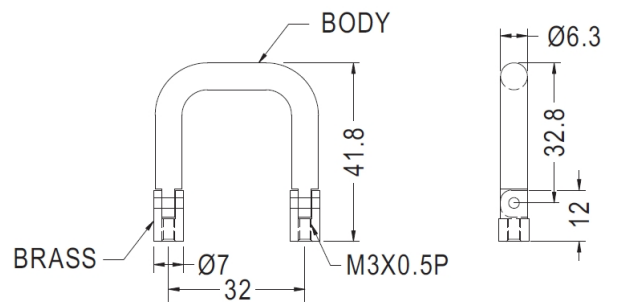


用途： 机箱把手，用于机壳的拉拔。

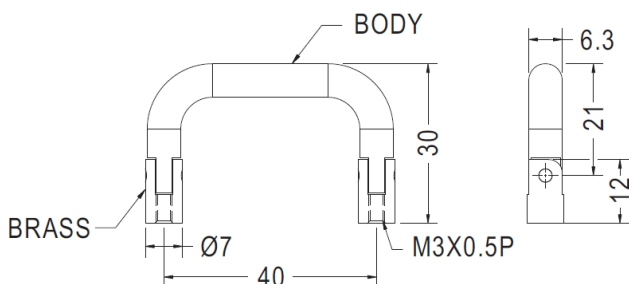
- ◆ BODY MATERIAL : NYLON 66 (UL)
- ◆ FLAME CLASS : 94V-0+GF
- ◆ SCREW MATERIAL : BRASS(NICKEL PLATED)
- ◆ COLOR : BLACK
- ◆ UNIT: mm



PART NO	PACKAGE
HANDLE-062	100



PART NO	PACKAGE
HANDLE-063	100



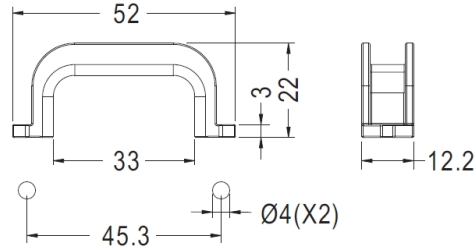
PART NO	PACKAGE
HANDLE-131	100

把手 HANDLE 机箱把手 仪器门把手 拉手



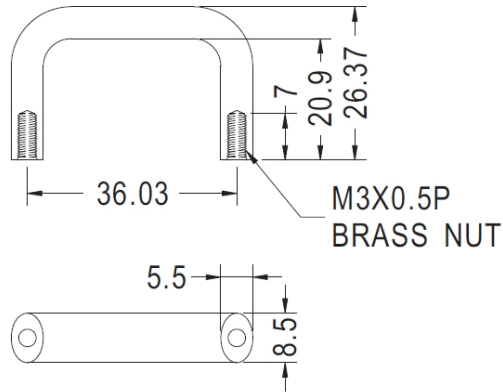
- ◆ MATERIAL : PC +ABS(UL)
- ◆ FLAME CLASS : 94V-0
- ◆ COLOR : BLACK
- ◆ UNIT: mm

用途： 机箱把手，用于机壳的拉拔。



HOLE IN CHASSIS

PART NO	PACKAGE
HANDLE-064	250

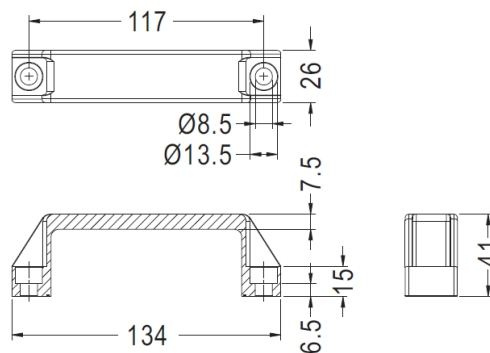


PART NO	PACKAGE
HANDLE-119	250



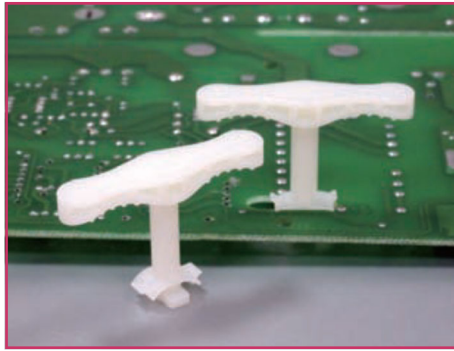
- ◆ MATERIAL : NYLON 66(UL)
- ◆ FLAME CLASS : 94VHB
- ◆ COLOR : BLACK
- ◆ UNIT: mm

用途： 机箱把手，用于大型机壳拉拔，耐负重。



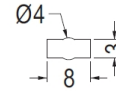
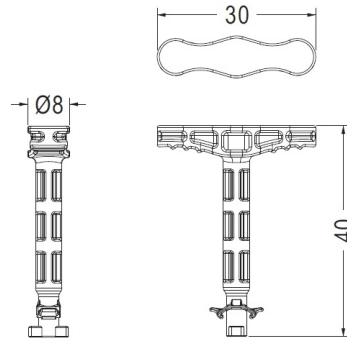
PART NO	PACKAGE
HANDLE-089	100

把手 HANDLE 机箱把手 仪器门把手 拉手



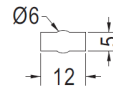
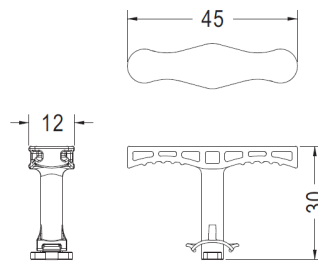
- ◆ MATERIAL : NYLON 66 (UL)
- ◆ FLAME CLASS : 94V-0/94-V2
- ◆ COLOR : BLACK/NATURAL
- ◆ UNIT: mm

用途： 机箱把手，用于PC板或机壳的拉拔。



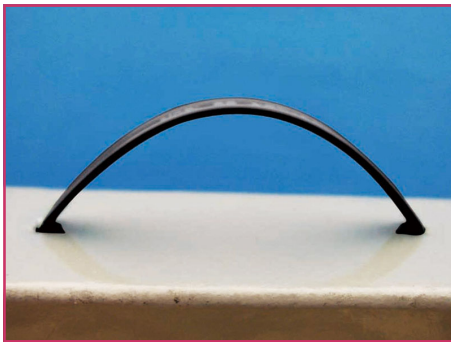
MOUNTING HOLE THICKNESS 2.0~2.4

PART NO	PACKAGE
HANDLE-106	1000



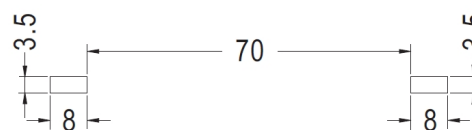
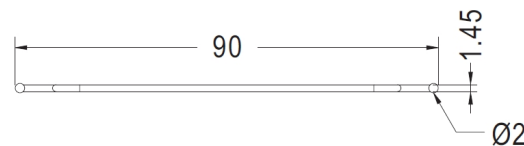
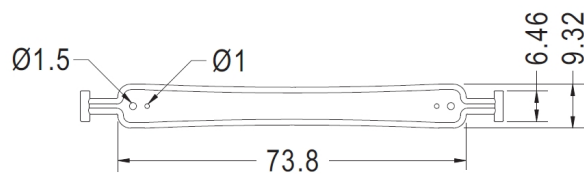
MOUNTING HOLE THICKNESS 1.0~1.6

PART NO	PACKAGE
HANDLE-139	1000



- ◆ MATERIAL : NYLON 66(UL)
- ◆ FLAME CLASS : 94VHB
- ◆ COLOR : BLACK
- ◆ UNIT: mm

用途： 把手，用于PC板之拉拔。



MOUNTING HOLE

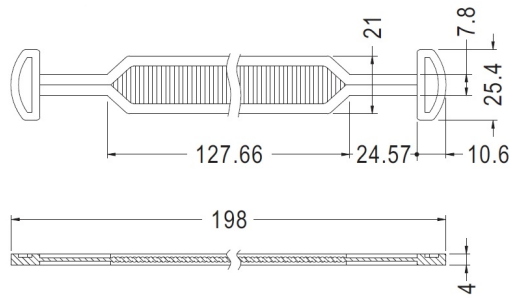
PART NO	PACKAGE
HANDLE-023	500

把手 HANDLE 纸箱把手 纸箱配件

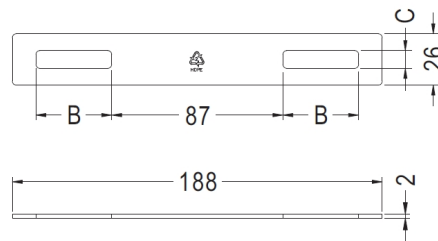
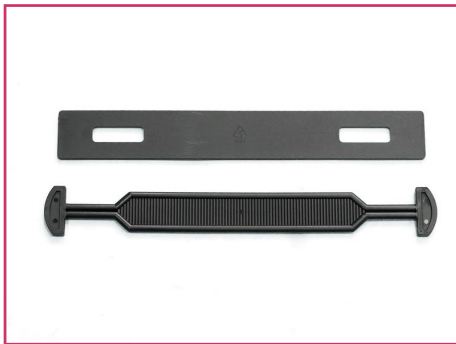


- ◆ MATERIAL : PE
- ◆ COLOR : BLACK/NATURAL
- ◆ UNIT: mm

用途： 纸箱把手，用于包装盒上，HANDLE-001配合HANDLE-002或HANDLE-110使用，组装方便。



PART NO	PACKAGE
HANDLE-001	100

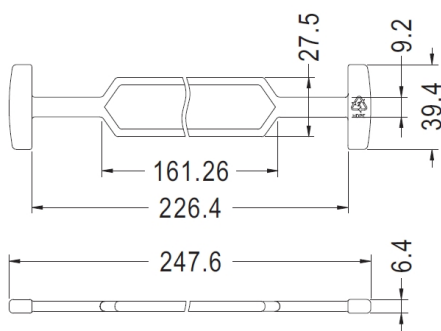


PART NO	A	B	PACKAGE
HANDLE-002	38.5	9.0	100
HANDLE-110	26.2	8.4	100

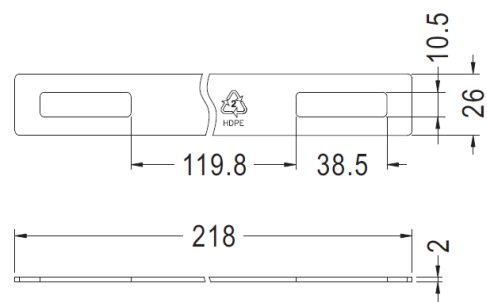


- ◆ MATERIAL : PE
- ◆ COLOR : BLACK
- ◆ UNIT: mm

用途： 机箱把手，用于包装盒上，HANDLE-004配合HANDLE-005使用，组装方便。



PART NO	PACKAGE
HANDLE-004	100



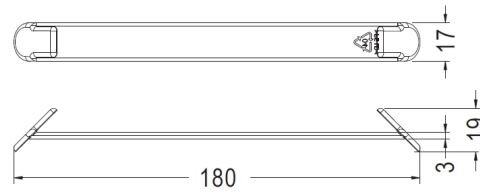
PART NO	PACKAGE
HANDLE-005	100

把手 HANDLE 纸箱把手 纸箱配件

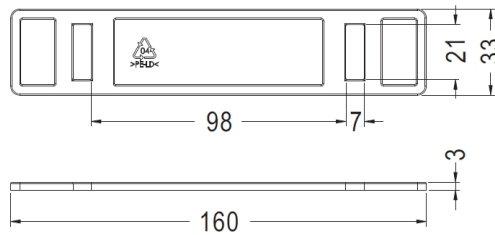


- ◆ MATERIAL : PE
- ◆ COLOR : NATRUAL
- ◆ UNIT: mm

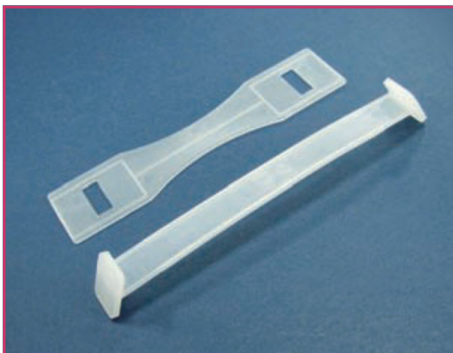
用途： 纸箱把手，用于包装盒上，HANDLE-006配合HANDLE-007使用， 组装方便。



PART NO	PACKAGE
HANDLE-006	100

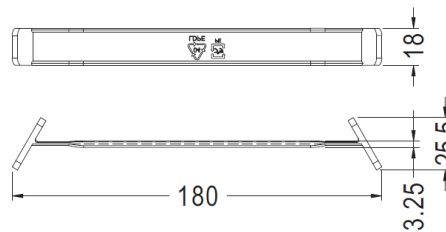


PART NO	PACKAGE
HANDLE-007	100

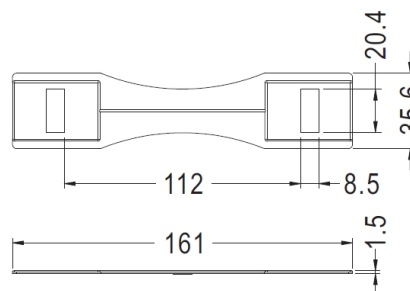


- ◆ MATERIAL : PE/PP
- ◆ COLOR : NATRUAL
- ◆ UNIT: mm

用途： 机箱把手，用于包装盒上，HANDLE-009配合HANDLE-010使用， 组装方便。



PART NO	PACKAGE
HANDLE-009	100



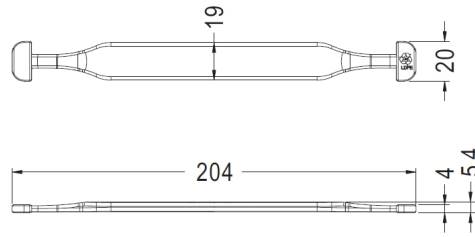
PART NO	PACKAGE
HANDLE-010	100

把手 HANDLE 纸箱把手 纸箱配件

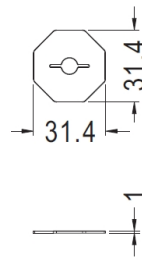
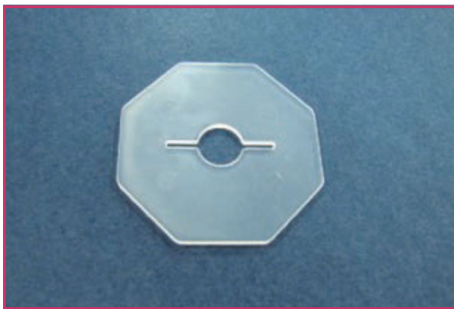


- ◆ MATERIAL : PE
- ◆ COLOR : NATRUAL
- ◆ UNIT: mm

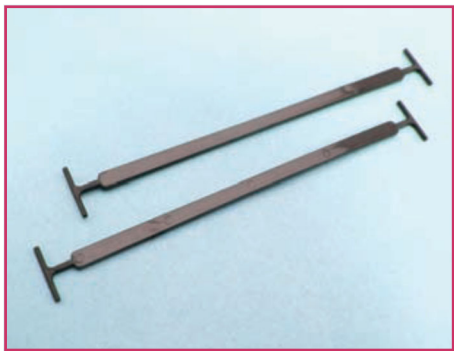
用途： 纸箱把手，用于包装盒上，HANDLE-014配合HANDLE-015使用， 组装方便。



PART NO	PACKAGE
HANDLE-014	100

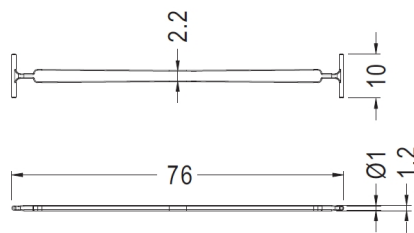


PART NO	PACKAGE
HANDLE-015	100



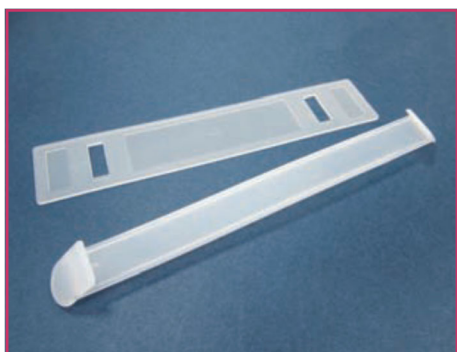
- ◆ MATERIAL : NYLON 66 (UL)
- ◆ FLAME CLASS : 94V-0/94V-2
- ◆ COLOR : BLACK
- ◆ UNIT: mm

用途： 机箱把手，用于包装盒上，做为把手使用。



PART NO	PACKAGE
HANDLE-022	500

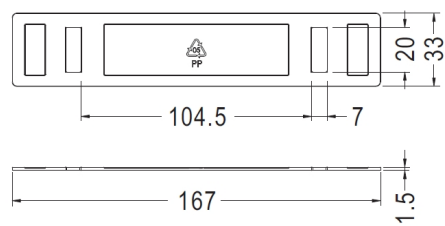
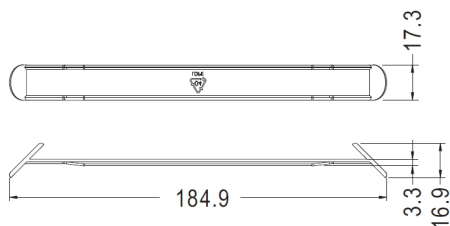
把手 HANDLE 纸箱把手 纸箱配件



用途： 纸箱把手，用于包装盒上，HANDLE-0087配合HANDLE-0088使用， 组装方便。

- ◆ MATERIAL : PE
- ◆ COLOR : NATRUAL
- ◆ UNIT: mm

- ◆ MATERIAL : PP
- ◆ COLOR : NATRUAL
- ◆ UNIT: mm



PART NO	PACKAGE
HANDLE-087	100

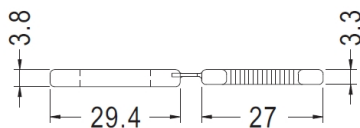
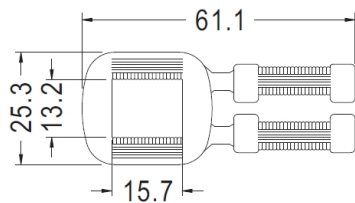
PART NO	PACKAGE
HANDLE-088	100

打包扣 PACKING FASTENER 纸箱配件



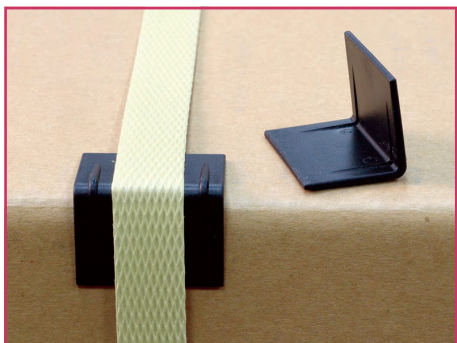
- ◆ MATERIAL : PP
- ◆ COLOR : NATRUAL
- ◆ UNIT: mm

用途： 打包扣，用于打包绳束线用，整齐美观，方便拆卸。



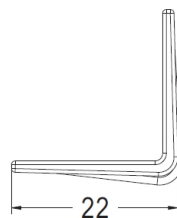
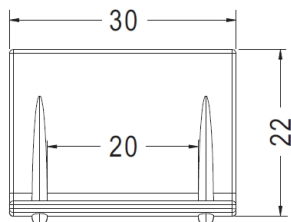
PART NO	PACKAGE
CBOX-1	100

外箱护脚垫 BOX PLASTIC FOOT 纸箱配件



- ◆ MATERIAL : PP
- ◆ COLOR : BLACK
- ◆ UNIT: mm

用途： 外箱护脚垫，用于外箱打包机，避免外箱打凹变形。

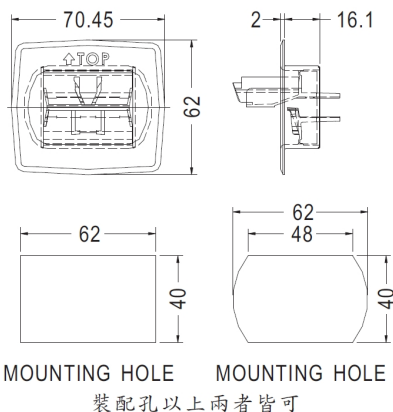


PART NO	PACKAGE
WXH-1	1000

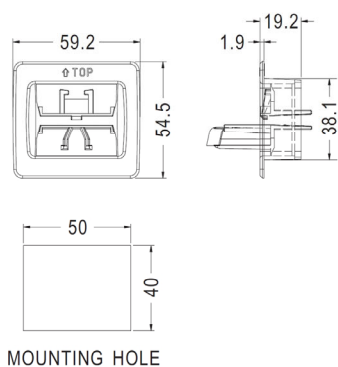
外箱扣 BOX HANDLE 紙箱外箱扣 紙箱配件

用途： 紙箱把手外箱扣，用于包装盒上， 组装方便。

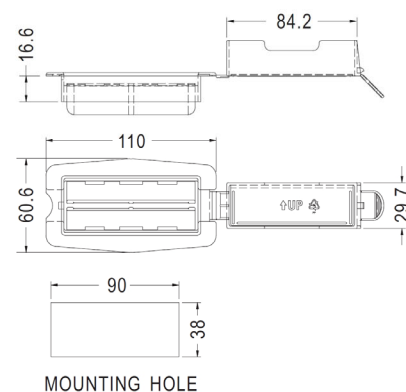
- ◆ MATERIAL : PP
- ◆ COLOR : NATRUAL/BLACK
- ◆ UNIT: mm



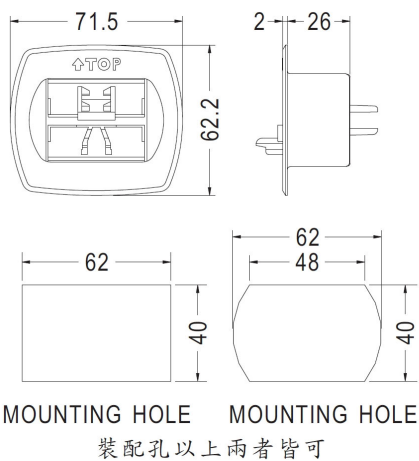
PART NO	PACKAGE
GBOX01	50



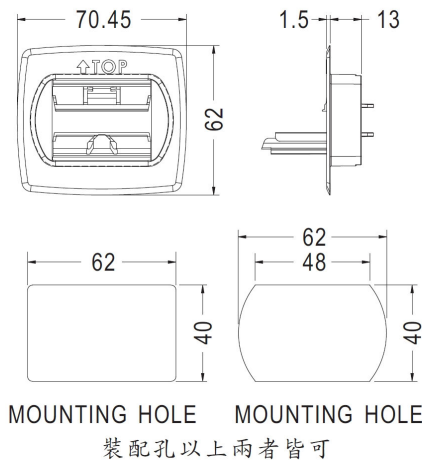
PART NO	PACKAGE
GBOX06	50



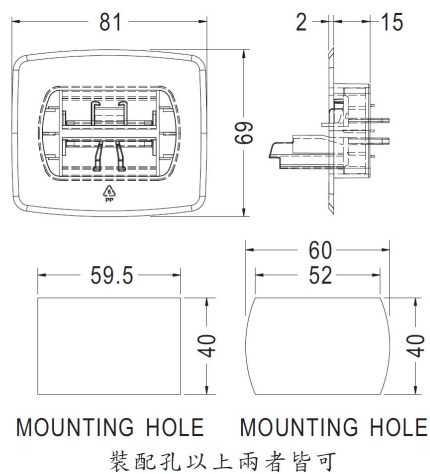
PART NO	PACKAGE
GBOX02	50



PART NO	PACKAGE
GBOX03	50



PART NO	PACKAGE
GBOX04	50



PART NO	PACKAGE
GBOX05	50

电子电脑塑胶五金零件目录

1.LED间隔柱

2.LED导光柱 LED导光盖 LED遮光罩

3.LED座 LED座套 红外线灯罩 光纤座

4.90°LED灯座 45°LED灯座

5. PC板间隔柱 PC板隔离柱

6. 塑料铜柱 尼龙柱 六角隔离柱 塑胶铜柱 铜柱 导光板隔离柱 圆体间隔柱 PC板固定定座 固定扣 电路板隔离柱 导电隔离柱

7. 排线固定座 自粘式配线固定座 排线固定夹 压线板 电线固定座 扭线固定座 扭式固定环 扎线固定座 电源线固定座 电源线固定座插头固定扣 天线固定座 T8灯管固定座 风扇束线座 光纤固定座

8. PC板端子 接线插片端子 PC板焊接端子 接地片 圆形连接片 弹片 测试针 探针 测试点 保险丝座 保险丝盖 插式电线连接头 闭端端子 弹簧螺纹端子 压线帽 端子台 快速接线夹 跳线

9. 仪表脚垫 插销式脚垫 螺丝固定脚垫 脚垫 抗震脚垫 磁铁脚垫 橡胶脚垫 自粘脚垫 银框脚垫 金框脚垫 橡胶垫圈 橡胶华司 橡胶垫片 硅胶脚垫

10. 塑料螺丝 塑胶螺丝 翼型塑料螺丝 塑料螺帽 塑料螺帽 蝶形螺母 止付螺丝 紧定螺钉 内牙螺丝 螺丝帽盖 手转螺丝 手拧螺丝 滚花螺丝 手转螺母 手拧螺母

11. PC板拉柄 PC板耳把 PC板导槽 电路板导轨 PCB导轨槽 直立式导槽 电路板导轨

12. 晶体管盖 电晶体盖 晶体管垫片 电晶体垫片 晶体管座 电晶体座 T-O3晶体管座 石英晶体垫片 垫圈 华司 垫片 TO-220晶体管座 光电晶体座 电晶体座 IR晶体座 霍尔晶体座 硅胶帽套 功率晶体导热硅片 功率晶体压板 电源固定压条 晶体管固定弹片 五金弹片 电晶体固定弹片 晶体管夹

电子电脑塑胶五金零件目录

13.电容器垫片 垫圈 华司 电容器座 电容器帽套 电容器固定座 电容器盖 电容器护套 压敏护套 硅胶帽套

14.热敏电阻座 电阻保护座 保护电阻器 可变电阻盖

15.陶瓷零件垫片 零件垫片 垫圈 华司 零件垫座 IC座 桥式整流座 跳线座 线圈座 滤波器垫片 绝缘柱 螺丝垫片 滚轮 PC板垫片 球击缓冲垫片 尼龙垫圈 尼龙弹簧垫片 散热陶瓷垫片

16.功率IC盖 桥式整流盖 保护盖 开关盖 硅胶盖 绝缘盖 电池盖 末端套管 软质端子保护套PC端子保护套 喇叭座 拉柄箱扣 线圈固定座 DRAM固定带 十字型插件式固定器 轨道固定器

17.孔塞 扣式孔塞 扣式塞头 DVI防尘盖 螺丝孔孔塞 螺丝塞头 螺纹孔塞

18.电源线扣 电线固定夹 护线环 橡胶圈 护线圈 开口式护线环 橡胶线环 硅胶线环 硅胶护线环 天线护线环 方型护线环 U型护线环 抗震护线环 防震线环 抗震线环用插销 抗震线环用螺丝 硬盘驱动器防震座 透气压力平衡固定头 透气平衡压力固定扣

19.把手 机箱把手 仪器门拉手 纸箱把手 纸箱配件 打包扣 外箱护脚垫 纸箱外箱扣

20.阻尼齿轮 阻尼器 缓冲齿轮

21.电线扎带 电线束线带 固定带 扎线 电源线收线带 珠型扎带 水管座 扎带座 扎带扣 吊勾粘扣带 绑线带

22.USB座护盖 USB端口保护盖 USB端口防尘盖 MICRO USB防尘盖 MINI USB座护盖USB Type-C防尘盖 USB防尘盖 RJ-45防尘盖 RJ-11防尘盖 RJ-12防尘盖 RJ-22防尘盖 电源插头防尘盖 电源插头保护座 电源插头防尘座 电源插头防尘盖 光纤连接器护盖 光纤连接器护套 光纤防尘盖 PC板金手指防尘盖 HDMI防尘盖 Mini数位端子防尘盖 汽车点烟器防尘盖BBU防尘盖 DVI防尘盖 连接器盖 SIM Card Cap防尘盖 SD防尘盖 KVM防尘盖 CF防尘盖 防尘盖 端子盖 S端子盖 平衡端子盖 BNC绝缘座 SATA防尘盖 ESATA护盖 DP端子防尘盖 Mini D.P数位端子防尘盖 D.Type防尘盖 VGA防尘盖 IDE Connector防尘盖 PC端子防尘盖 端子防尘盖 1394端子防尘盖 零件盖 电源盖 机板电源保护盖 连接器座 PCMIC卡保护盖 面板 DDR防尘盖 D-Sub保护盖 高压防尘盖 SD保护盖 Micoro SD卡保护盖 SIM卡保护盖 防水帽盖 帽盖连接带 防水圈 电脑风扇防护盖 电脑风扇防尘座 电脑风扇框护垫 电脑风扇支架 开关遮板 光纤晶体座

电子电脑塑胶五金零件目录

23.插销 铆钉 尼龙铆钉 螺丝铆钉 散热片铆钉 塑料铆钉 电脑风扇铆钉 散热片扣件 弹簧铆钉 螺丝固定座 膨胀螺栓 墙塞 无帽鱼型膨胀管 墙面固定座 石膏板固定座

24.固定扣 门扣开关 机器门扣开关 弹簧固定座 旋转型门扣 门扣碰珠 磁铁门扣

55.工具 线扣工具 进口束线枪 旗型端子工具 国产束线枪 非绝缘端子工具 绝缘端子工具



电子电脑塑胶五金零件目录



1.LED间隔柱



2.LED导光柱



3.LED座



4.90°LED灯座



5.PC板间隔柱



6.塑料铜柱



7.排线固定座



8.PC板端子



9.仪表脚垫



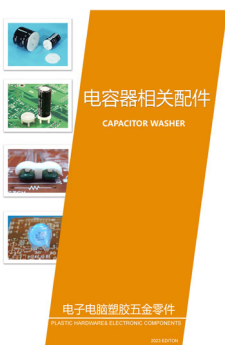
10.塑料螺丝



11.PC板拉柄导槽



12.晶体管盖



13.电容器垫片



14.热敏电阻座



15.陶瓷零件垫片



16.功率IC盖



电子电脑塑胶五金零件目录



17.孔塞



18.电源线扣



19.机箱把手



20.阻尼齿轮



21.电线扎带



22.USB座护盖



23.尼龙铆钉



24.门扣开关



55.工具

电子电脑塑胶五金零件

PLASTIC HARDWARE & ELECTRONIC COMPONENTS



南京诺金电气有限公司
Nanjing Nojinqing Electric Co., Ltd.

2023.03/17/18

选型手册总目录

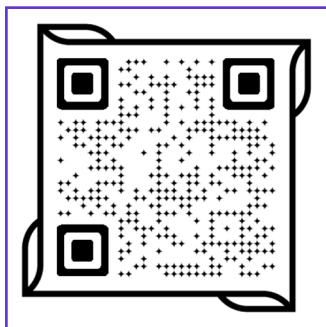
本公司保留因质量改进、后续开发或生产要求引起的设计更改权力。本产品目录为元件的详细说明，不能做担保依据。使用者有义务审核该元件是否符合应用范围的规定。



微信



QQ



网站

南京诺金电气有限公司

Nanjing Nowking Electric Co., Ltd

- ◆ Tel: 025-85422485 85436028 85437901
- ◆ Wechat/Mobile :13770725488
- ◆ QQ:260678075
- ◆ E-mail: nk@nowking.com
- ◆ Http://www.nowking.com
- ◆ Http://www.kyphe.com