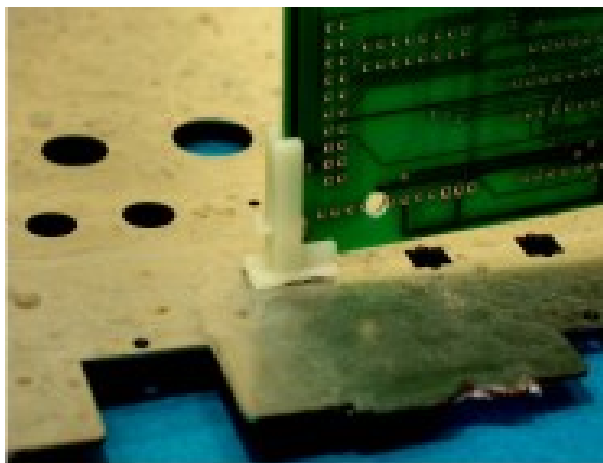


南京诺金电气有限公司

Nanjing Nowking Electric Co., Ltd

直立式导槽



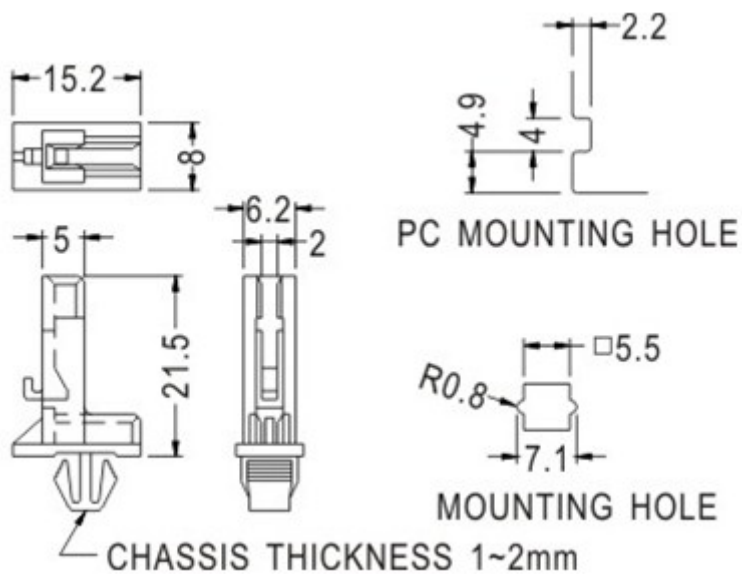
直立式导槽

PART NO: LCKH-1

- ◆ MATERIAL: NYLON 66 (UL)
- ◆ FLAME CLASS: 94V-2
- ◆ COLOR: NATURAL
- ◆ UNIT: mm

用途: 固定 PC 板于机壳上, 安装方便, 免螺丝。

LCKH-1 结构图

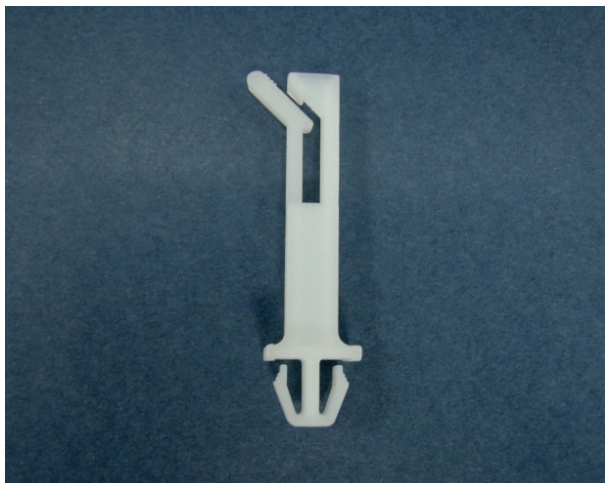


PART NO
LCKH-1

PACKAGE
500

南京诺金电气有限公司

Nanjing Nowking Electric Co., Ltd



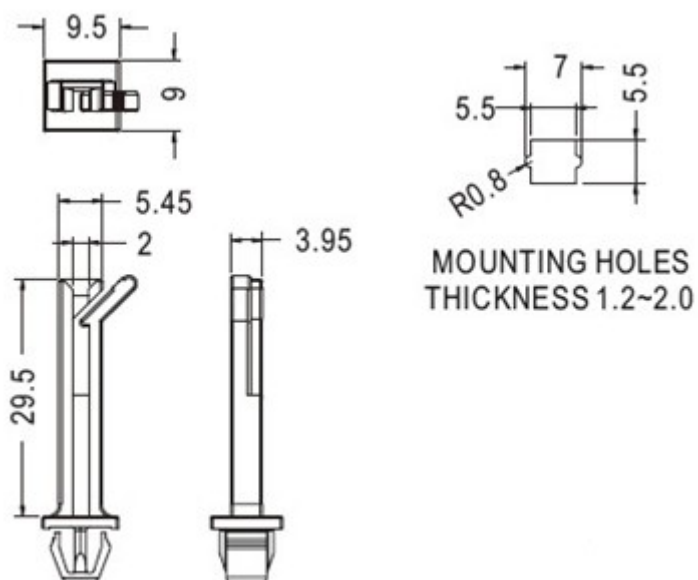
直立式导槽

PART NO: LCKH-2

- ◆ MATERIAL: NYLON 66 (UL)
- ◆ FLAME CLASS: 94V-2
- ◆ COLOR: NATURAL
- ◆ UNIT: mm

用途: 固定 PC 板于机壳上, 安装方便, 免螺丝。

LCKH-2 结构图

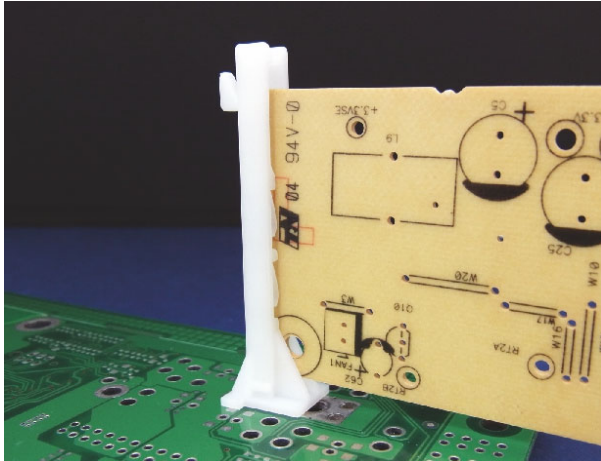


PART NO

LCKH-2

PACKAGE

500



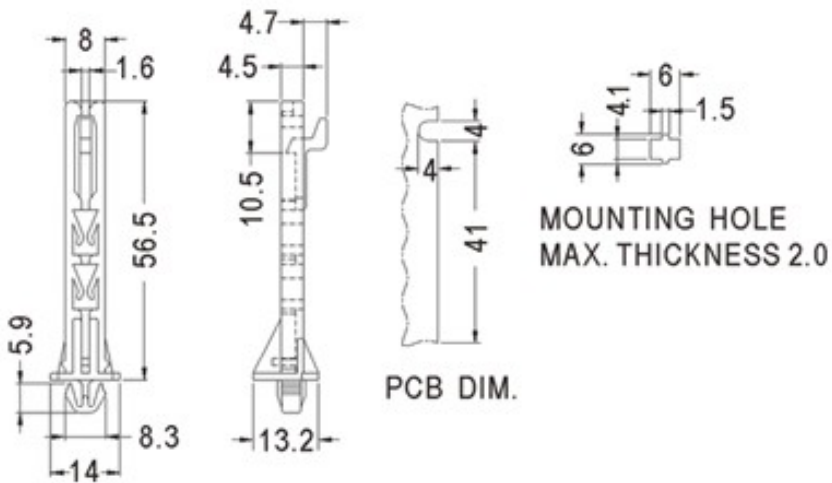
直立式导槽

PART NO: LCKH-3

- ◆ MATERIAL: NYLON 66 (UL)
- ◆ FLAME CLASS: 94V-2
- ◆ COLOR: NATURAL
- ◆ UNIT: mm

用途: 固定 PC 板于机壳上, 安装方便, 免螺丝。

LCKH-3 结构图



PART NO

LCKH-3

PACKAGE

500