

翼形螺帽



翼形螺帽

PART NO: LSMO-1

◆ MATERIAL: NYLON 66 (UL)

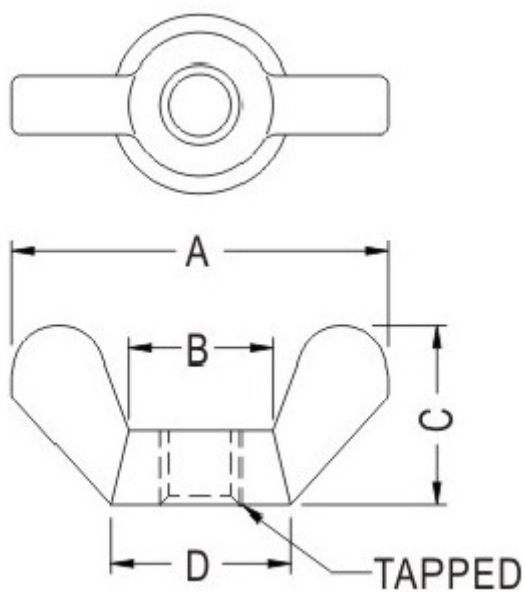
◆ FLAME CLASS: 94V-2

◆ COLOR: NATURAL

◆ UNIT: mm

用途: 配合一般螺丝或塑胶螺丝使用。

LSMO-1 结构图



PART NO	A	B	C	D	THREAD	PACKAGE
LSMO-1	15.96	5.0	8.0	6.4	M3X0.5P	1000



## 翼形螺帽

PART NO: LSMO-2

◆ MATERIAL: NYLON 66 (UL)

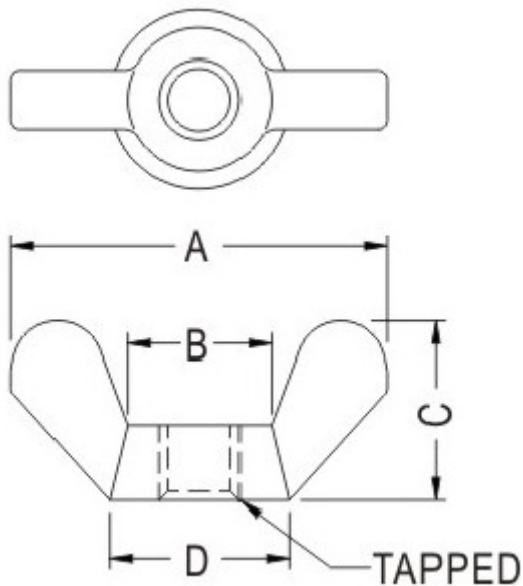
◆ FLAME CLASS: 94V-2

◆ COLOR: NATURAL

◆ UNIT: mm

用途: 配合一般螺丝或塑胶螺丝使用。

LSMO-2 结构图



PART NO	A	B	C	D	THREAD	PACKAGE
LSMO-2	21.58	8.0	10.1	10.0	M4X0.7P	1000



翼形螺帽

PART NO: LSMO-3

◆ MATERIAL: NYLON 66 (UL)

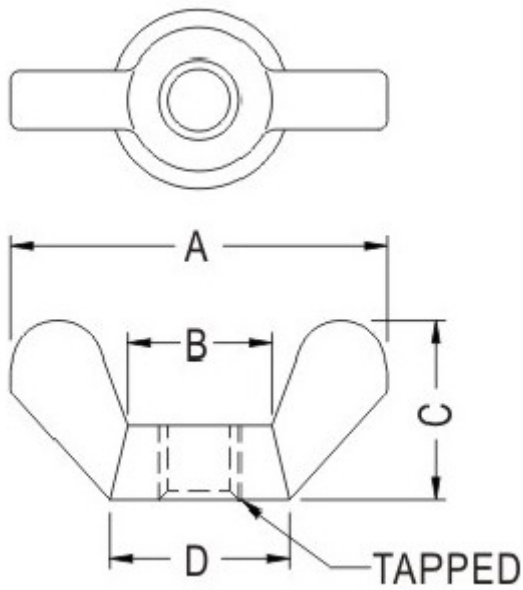
◆ FLAME CLASS: 94V-2

◆ COLOR: NATURAL

◆ UNIT: mm

用途: 配合一般螺丝或塑胶螺丝使用。

LSMO-3 结构图



PART NO	A	B	C	D	THREAD	PACKAGE
LSMO-3	22.0	8.0	10.5	10.0	6-32 UCN	1000



翼形螺帽

PART NO: LSMO-4

◆ MATERIAL: NYLON 66 (UL)

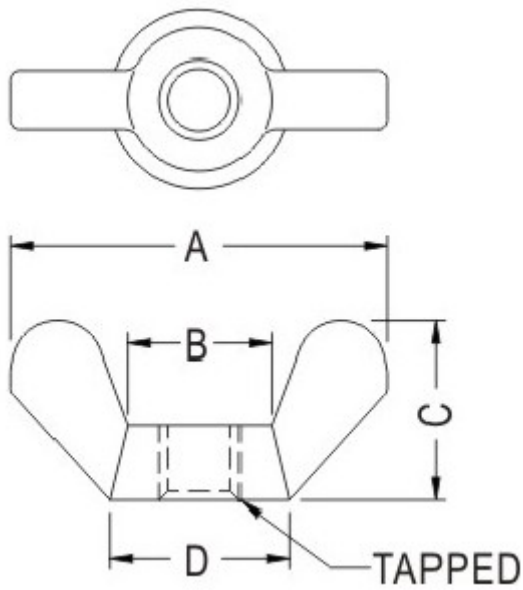
◆ FLAME CLASS: 94V-2

◆ COLOR: NATURAL

◆ UNIT: mm

用途: 配合一般螺丝或塑胶螺丝使用。

LSMO-4 结构图



PART NO	A	B	C	D	THREAD	PACKAGE
LSMO-4	21.0	8.0	10.0	10.0	8-32 UNC	1000