

压板



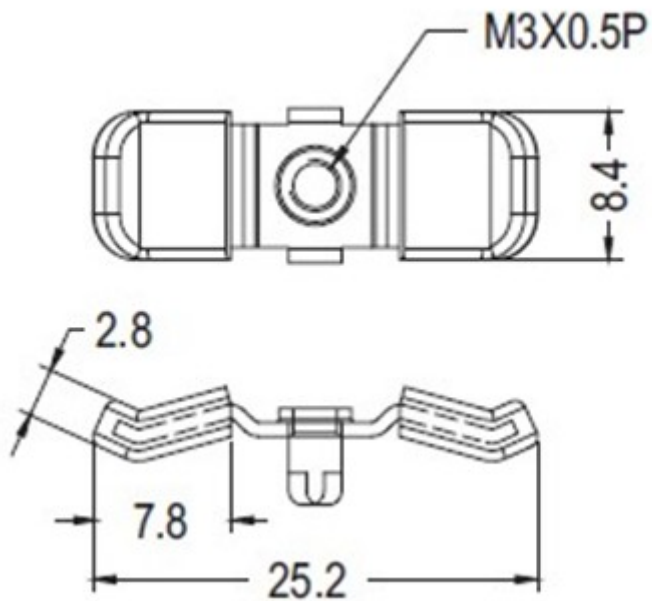
压板

PART NO: LTRK-1

- ◆ MATERIAL: NYLON 66 (UL) 94V-2
- ◆ METAL MATERIAL: SUS
- ◆ COLOR: BLACK
- ◆ UNIT: mm

用途: 用于压着电子零件或功率晶体。

LTRK-1 结构图



**PART NO**  
LTRK-1

**PACKAGE**  
1000



压板

PART NO: LTRK-2

◆ MATERIAL: NYLON 66 (UL) 94V-2

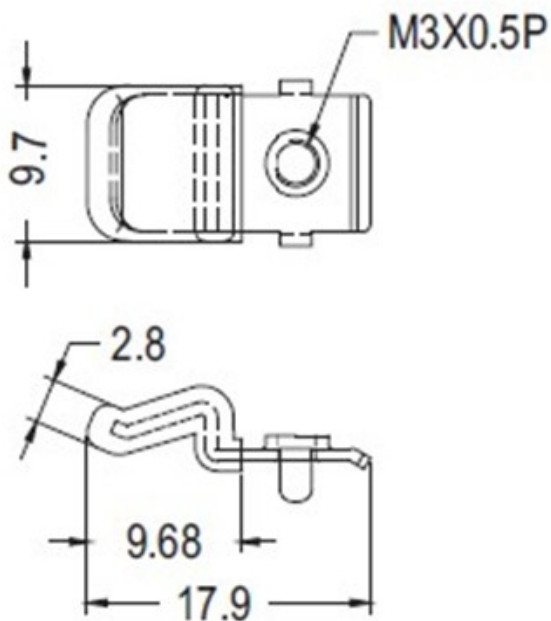
◆ METAL MATERIAL: SUS

◆ COLOR: BLACK

◆ UNIT: mm

用途: 用于压着电子零件或功率晶体。

LTRK-2 结构图



**PART NO**  
LTRK-2

**PACKAGE**  
1000