

橡胶线环



橡胶线环

PART NO: RUPS-2

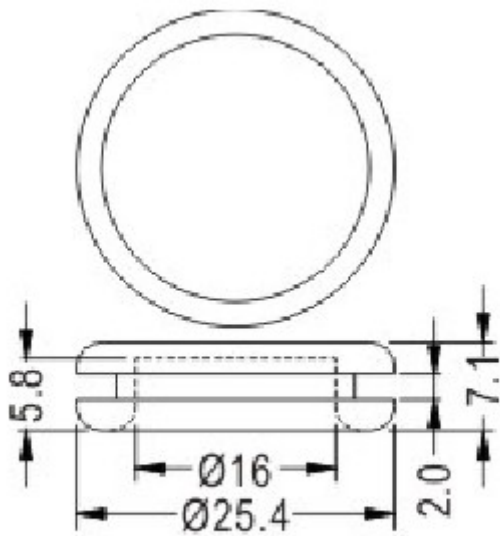
◆ MATERIAL: RUBBER

◆ COLOR: BLACK

◆ UNIT: mm

用途: 可将多余的机壳出线口遮盖, 装配容易。

RUPS-2 结构图



MOUNTING HOLE Ø19

PART NO
RUPS-2

PACKAGE
500



橡胶线环

PART NO: RUPS-3

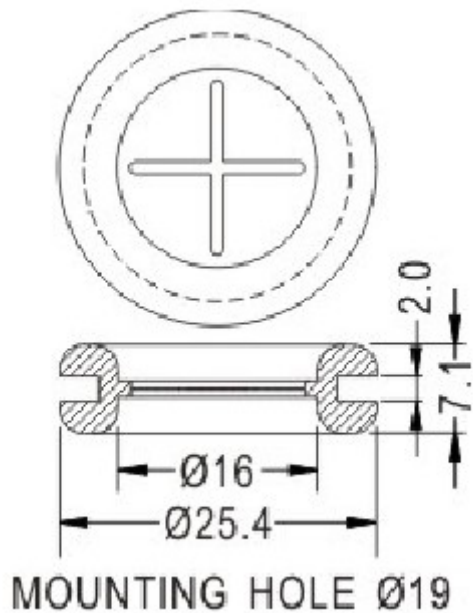
◆ MATERIAL: RUBBER

◆ COLOR: BLACK

◆ UNIT: mm

用途: 可将多余的机壳出线口遮盖, 装配容易。

RUPS-3 结构图



PART NO
RUPS-3

PACKAGE
500



橡胶线环

PART NO: RUPS-4

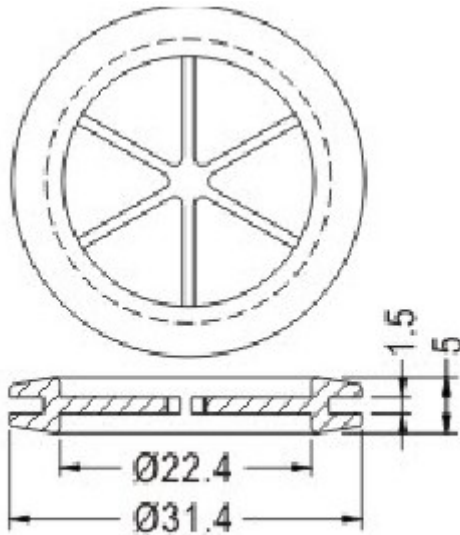
◆ MATERIAL: RUBBER

◆ COLOR: BLACK

◆ UNIT: mm

用途: 可将多余的机壳出线口遮盖, 装配容易。

RUPS-4 结构图



MOUNTING HOLE Ø25.4

PART NO
RUPS-4

PACKAGE
500



橡胶线环

PART NO: RUPS-5

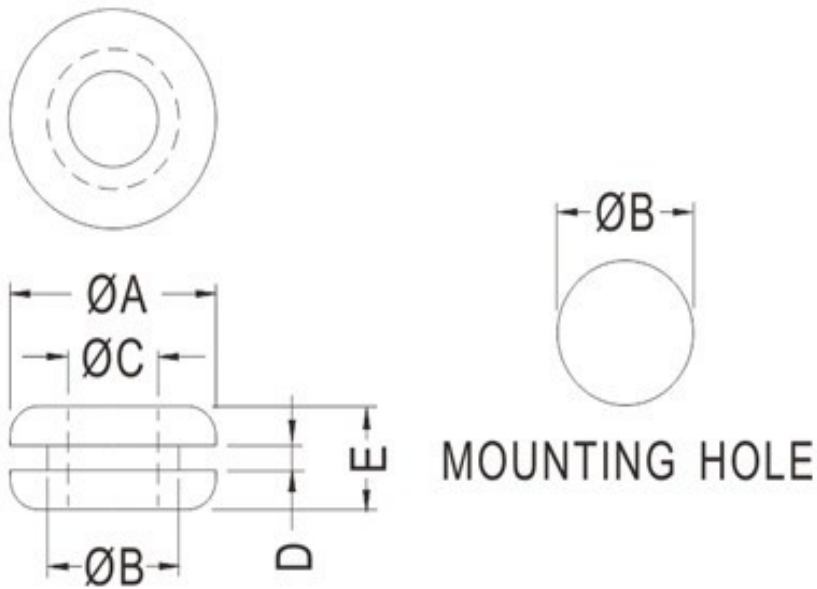
◆ MATERIAL: NBR/RUBBER/SILICON RUBBER

◆ COLOR: BLACK

◆ UNIT: mm

用途: 用于机壳的电线出线口, 保护电线不受机壳刮伤, 装配容易。

RUPS-5 结构图



PART NO	A	B	C	D	E	PACKAGE
RUPS-5	8.0	4.8	3.2	1.6	6.4	2000



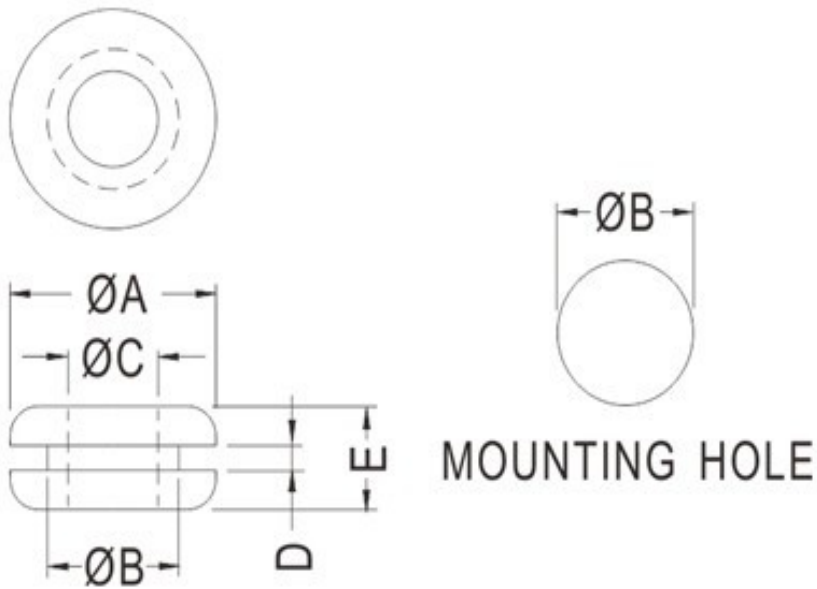
橡胶线环

PART NO: RUPS-6

- ◆ MATERIAL: NBR/RUBBER/SILICON RUBBER
- ◆ COLOR: BLACK
- ◆ UNIT: mm

用途: 用于机壳的电线出线口, 保护电线不受机壳刮伤, 装配容易。

RUPS-6 结构图



PART NO	A	B	C	D	E	PACKAGE
RUPS-6	9.5	6.4	4.0	1.6	6.4	2000



橡胶线环

PART NO: RUPS-7

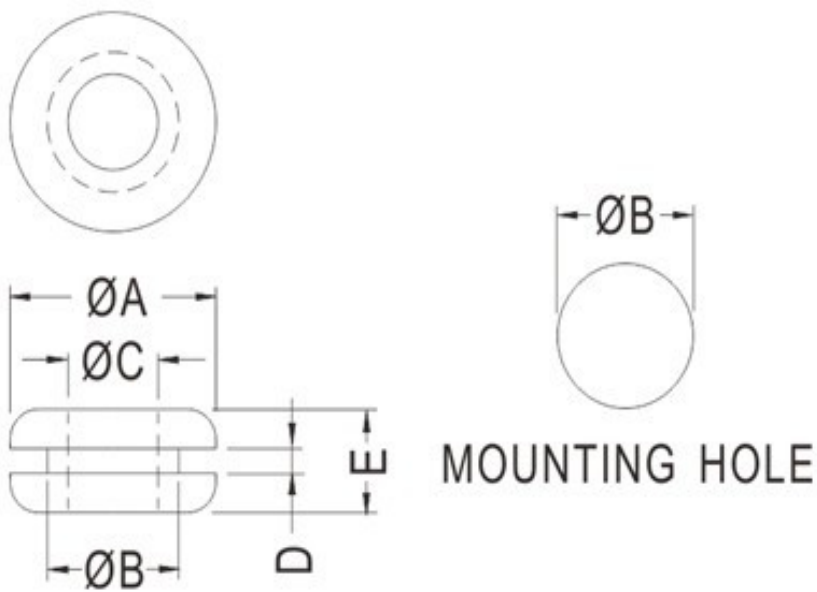
◆ MATERIAL: NBR/RUBBER/SILICON RUBBER

◆ COLOR: BLACK

◆ UNIT: mm

用途: 用于机壳的电线出线口, 保护电线不受机壳刮伤, 装配容易。

RUPS-7 结构图



PART NO	A	B	C	D	E	PACKAGE
RUPS-7	10.8	8.0	4.5	1.6	4.5	1000



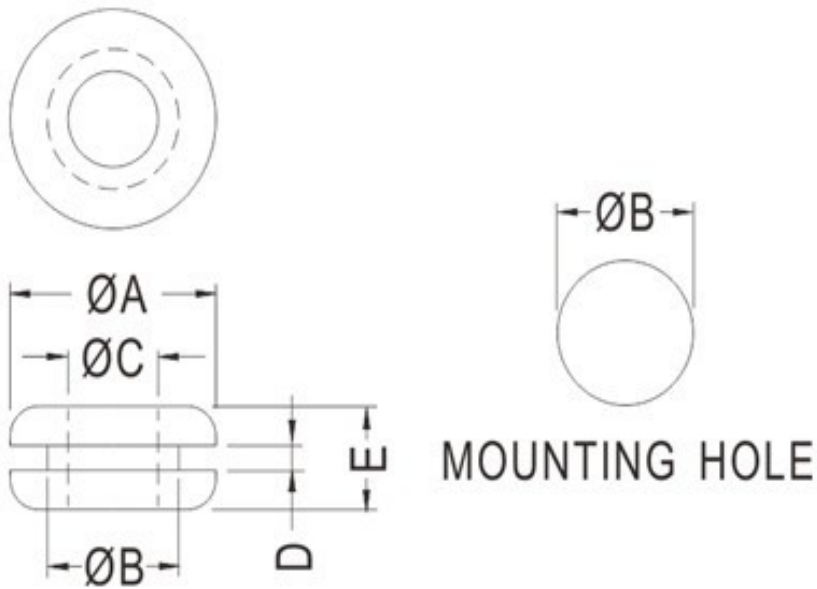
橡胶线环

PART NO: RUPS-8

- ◆ MATERIAL: NBR/RUBBER/SILICON RUBBER
- ◆ COLOR: BLACK
- ◆ UNIT: mm

用途: 用于机壳的电线出线口, 保护电线不受机壳刮伤, 装配容易。

RUPS-8 结构图



PART NO	A	B	C	D	E	PACKAGE
RUPS-8	14.4	9.5	6.3	1.6	7.0	1000



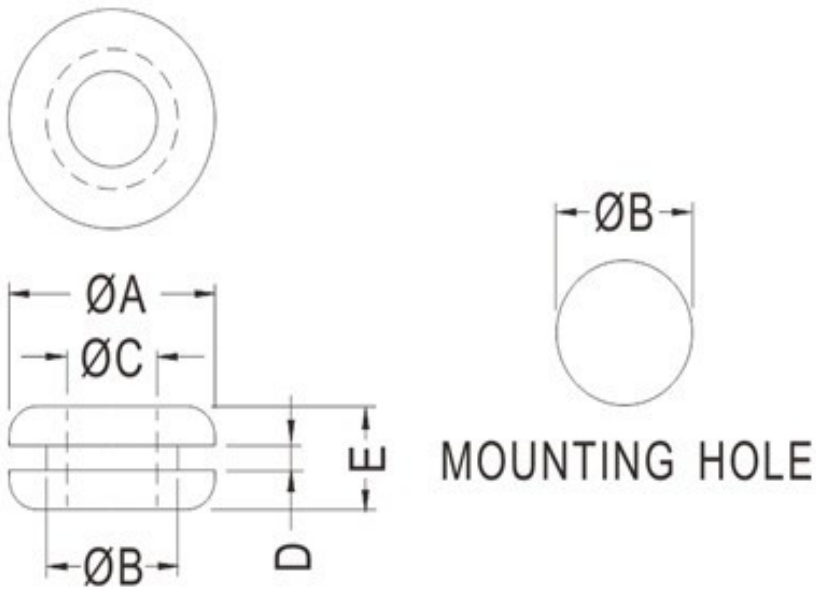
橡胶线环

PART NO: RUPS-9

- ◆ MATERIAL: NBR/RUBBER/SILICON RUBBER
- ◆ COLOR: BLACK
- ◆ UNIT: mm

用途: 用于机壳的电线出线口, 保护电线不受机壳刮伤, 装配容易。

RUPS-9 结构图



PART NO	A	B	C	D	E	PACKAGE
RUPS-9	14.2	11.0	8.0	1.6	4.8	1000



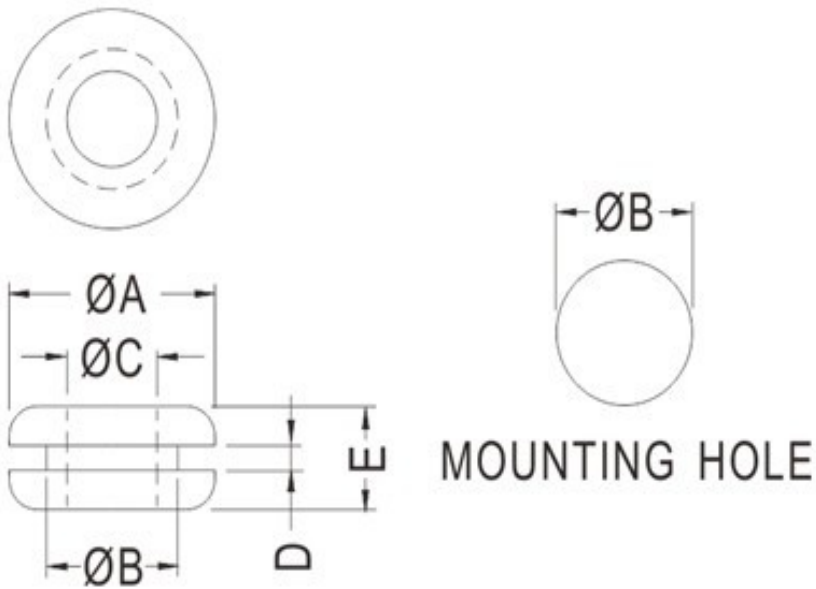
橡胶线环

PART NO: RUPS-10

- ◆ MATERIAL: NBR/RUBBER/SILICON RUBBER
- ◆ COLOR: BLACK
- ◆ UNIT: mm

用途: 用于机壳的电线出线口, 保护电线不受机壳刮伤, 装配容易。

RUPS-10 结构图



PART NO	A	B	C	D	E	PACKAGE
RUPS-10	17.5	12.7	9.5	1.6	6.8	1000



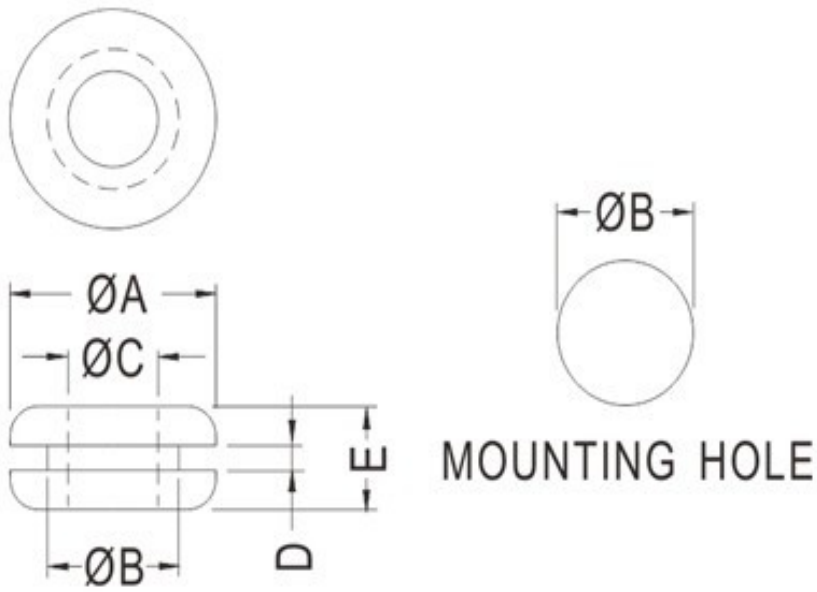
橡胶线环

PART NO: RUPS-11

- ◆ MATERIAL: NBR/RUBBER/SILICON RUBBER
- ◆ COLOR: BLACK
- ◆ UNIT: mm

用途: 用于机壳的电线出线口, 保护电线不受机壳刮伤, 装配容易。

RUPS-11 结构图



PART NO	A	B	C	D	E	PACKAGE
RUPS-11	22.0	17.5	14.2	1.6	4.8	1000



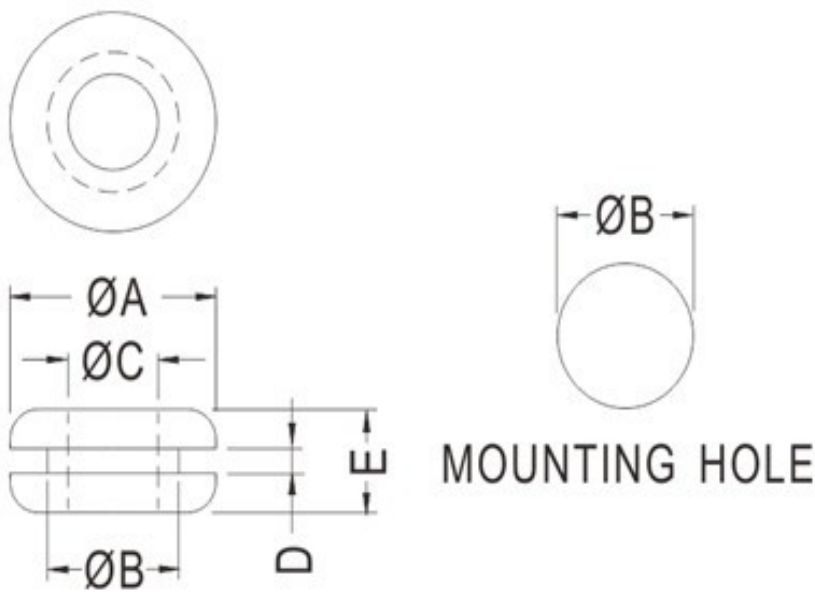
橡胶线环

PART NO: RUPS-12

- ◆ MATERIAL: NBR/RUBBER/SILICON RUBBER
- ◆ COLOR: BLACK
- ◆ UNIT: mm

用途: 用于机壳的电线出线口, 保护电线不受机壳刮伤, 装配容易。

RUPS-12 结构图



PART NO	A	B	C	D	E	PACKAGE
RUPS-12	22.0	19.0	16.0	1.6	5.5	500



橡胶线环

PART NO: RUPS-13

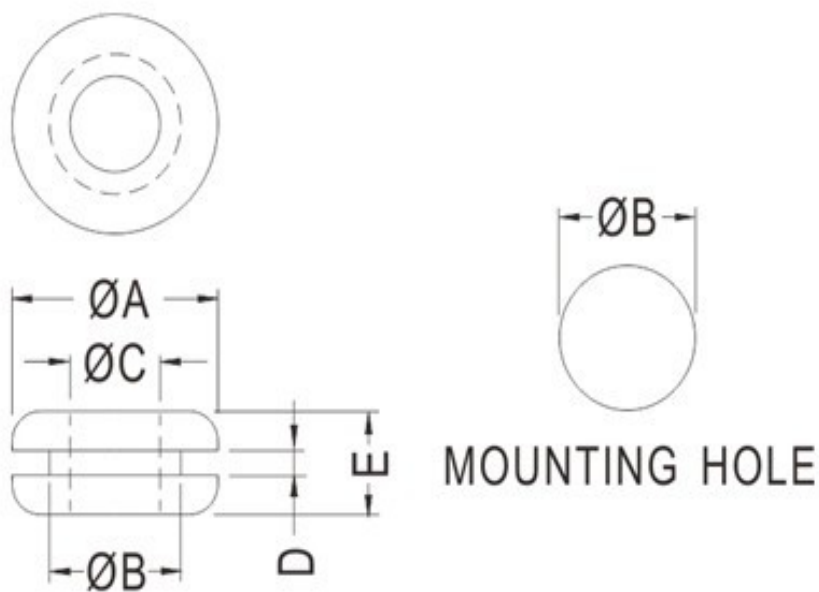
◆ MATERIAL: NBR/RUBBER/SILICON RUBBER

◆ COLOR: BLACK

◆ UNIT: mm

用途: 用于机壳的电线出线口, 保护电线不受机壳刮伤, 装配容易。

RUPS-13 结构图



PART NO	A	B	C	D	E	PACKAGE
RUPS-13	25.0	19.5	18.0	1.6	6.0	500



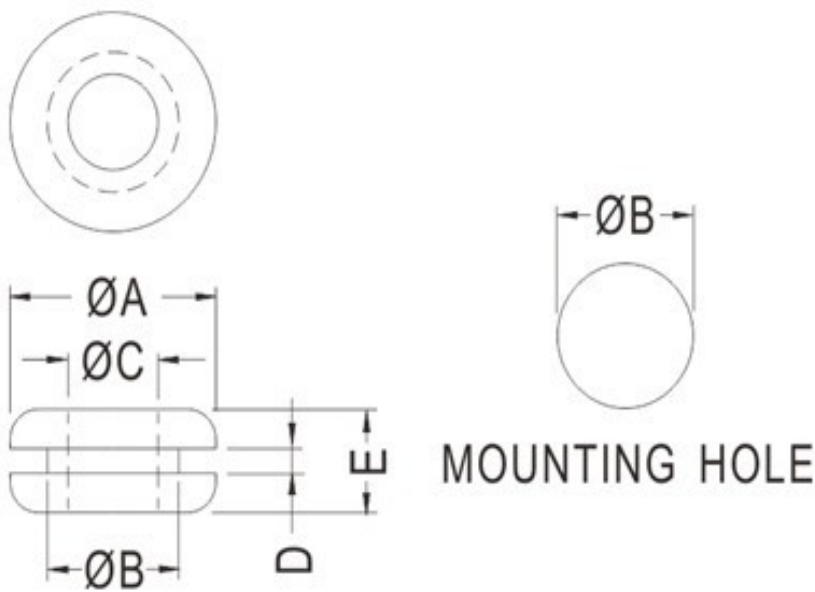
橡胶线环

PART NO: RUPS-14

- ◆ MATERIAL: NBR/RUBBER/SILICON RUBBER
- ◆ COLOR: BLACK
- ◆ UNIT: mm

用途: 用于机壳的电线出线口, 保护电线不受机壳刮伤, 装配容易。

RUPS-14 结构图



PART NO	A	B	C	D	E	PACKAGE
RUPS-14	31.4	25.2	18.5	1.6	8.0	250



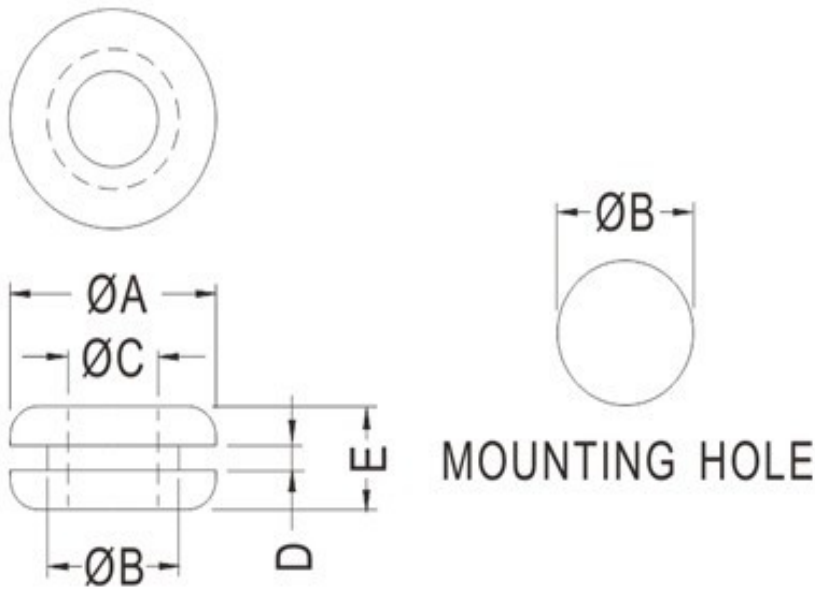
橡胶线环

PART NO: RUPS-15

- ◆ MATERIAL: NBR/RUBBER/SILICON RUBBER
- ◆ COLOR: BLACK
- ◆ UNIT: mm

用途: 用于机壳的电线出线口, 保护电线不受机壳刮伤, 装配容易。

RUPS-15 结构图



PART NO	A	B	C	D	E	PACKAGE
RUPS-15	19.5	14.0	6.0	1.0	7.0	1000



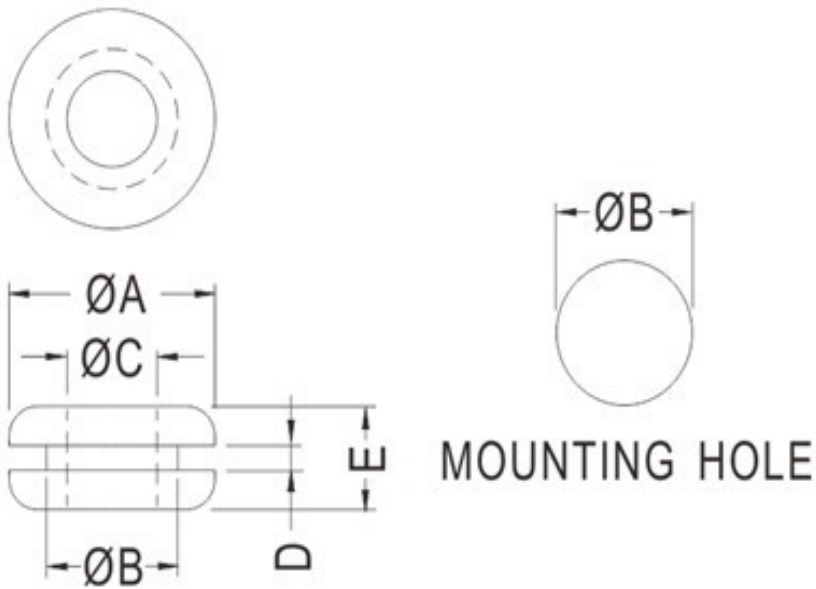
橡胶线环

PART NO: RUPS-16

- ◆ MATERIAL: NBR/RUBBER/SILICON RUBBER
- ◆ COLOR: BLACK
- ◆ UNIT: mm

用途: 用于机壳的电线出线口, 保护电线不受机壳刮伤, 装配容易。

RUPS-16 结构图



PART NO	A	B	C	D	E	PACKAGE
RUPS-16	15.9	12.7	9.5	1.5	6.4	1000



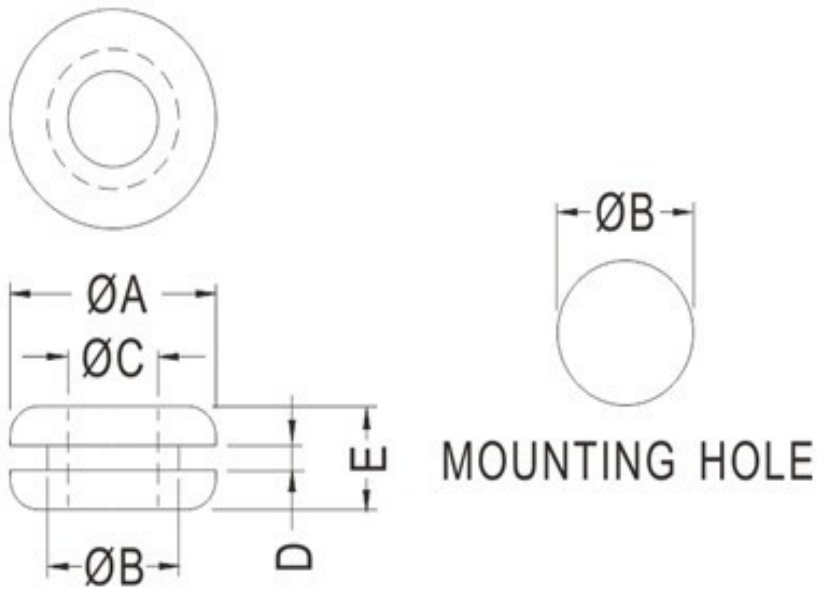
橡胶线环

PART NO: RUPS-17

- ◆ MATERIAL: NBR/RUBBER/SILICON RUBBER
- ◆ COLOR: BLACK
- ◆ UNIT: mm

用途: 用于机壳的电线出线口, 保护电线不受机壳刮伤, 装配容易。

RUPS-17 结构图



PART NO	A	B	C	D	E	PACKAGE
RUPS-17	7.9	4.8	3.2	1.6	4.8	2000



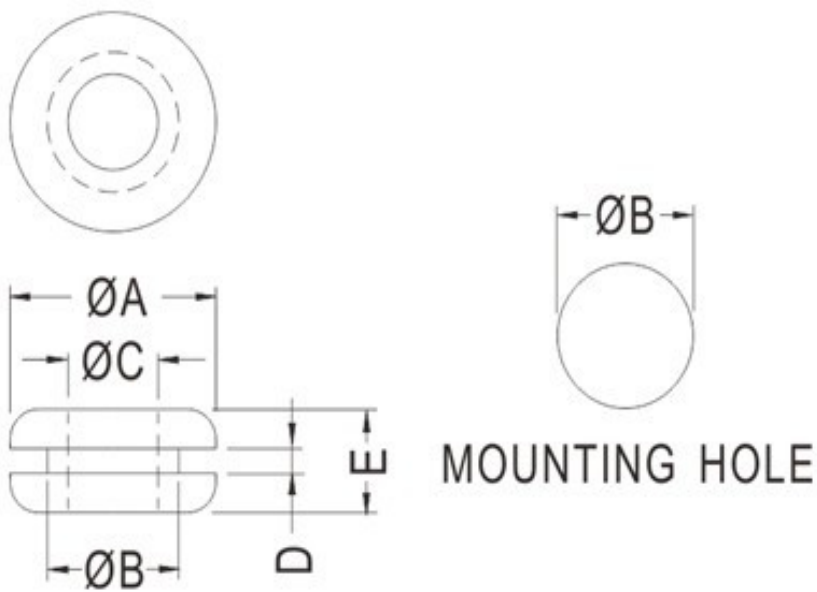
橡胶线环

PART NO: RUPS-18

- ◆ MATERIAL: NBR/RUBBER/SILICON RUBBER
- ◆ COLOR: BLACK
- ◆ UNIT: mm

用途: 用于机壳的电线出线口, 保护电线不受机壳刮伤, 装配容易。

RUPS-18 结构图



PART NO	A	B	C	D	E	PACKAGE
RUPS-18	17.46	11.11	7.94	2.38	8.73	1000



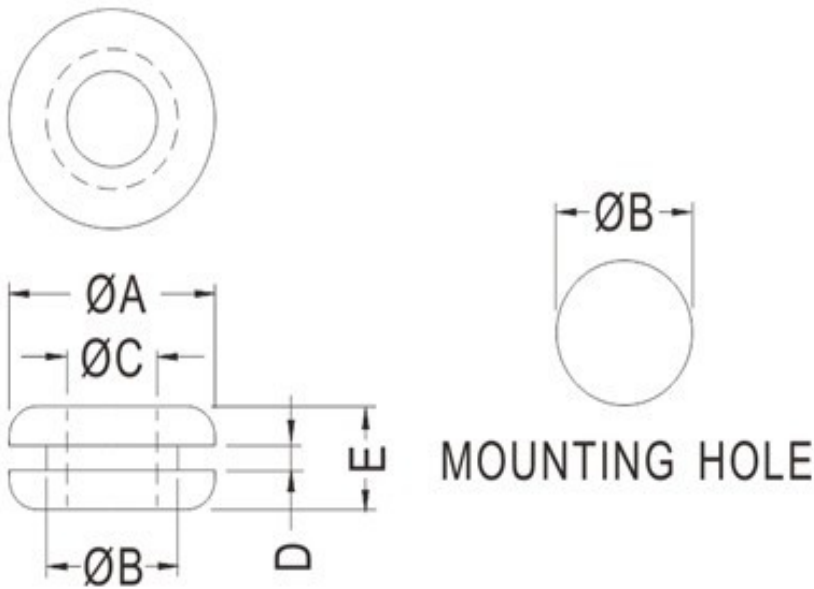
橡胶线环

PART NO: RUPS-19

- ◆ MATERIAL: NBR/RUBBER/SILICON RUBBER
- ◆ COLOR: BLACK
- ◆ UNIT: mm

用途: 用于机壳的电线出线口, 保护电线不受机壳刮伤, 装配容易。

RUPS-19 结构图



PART NO	A	B	C	D	E	PACKAGE
RUPS-19	10.8	8.0	5.0	1.6	4.5	2000



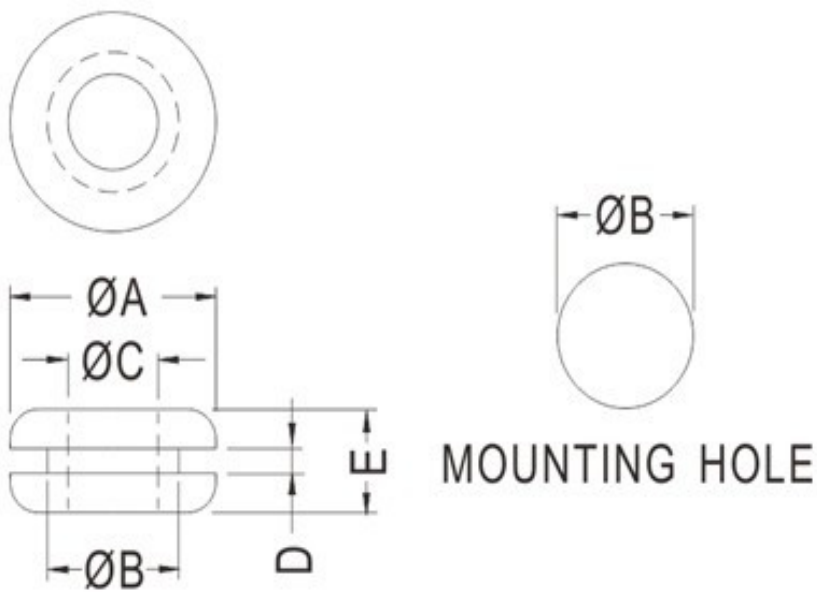
橡胶线环

PART NO: RUPS-20

- ◆ MATERIAL: NBR/RUBBER/SILICON RUBBER
- ◆ COLOR: BLACK
- ◆ UNIT: mm

用途: 用于机壳的电线出线口, 保护电线不受机壳刮伤, 装配容易。

RUPS-20 结构图



PART NO	A	B	C	D	E	PACKAGE
RUPS-20	13.0	8.4	5.5	3.3	6.3	1000



橡胶线环

PART NO: RUPS-21

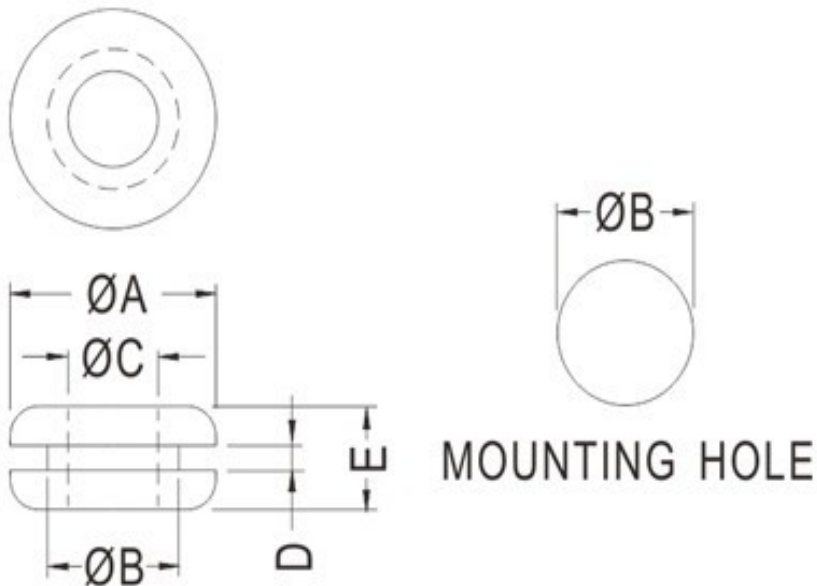
◆ MATERIAL: NBR/RUBBER/SILICON RUBBER

◆ COLOR: BLACK

◆ UNIT: mm

用途: 用于机壳的电线出线口, 保护电线不受机壳刮伤, 装配容易。

RUPS-21 结构图



PART NO	A	B	C	D	E	PACKAGE
RUPS-21	13.3	9.0	5.8	2.0	6.2	1000



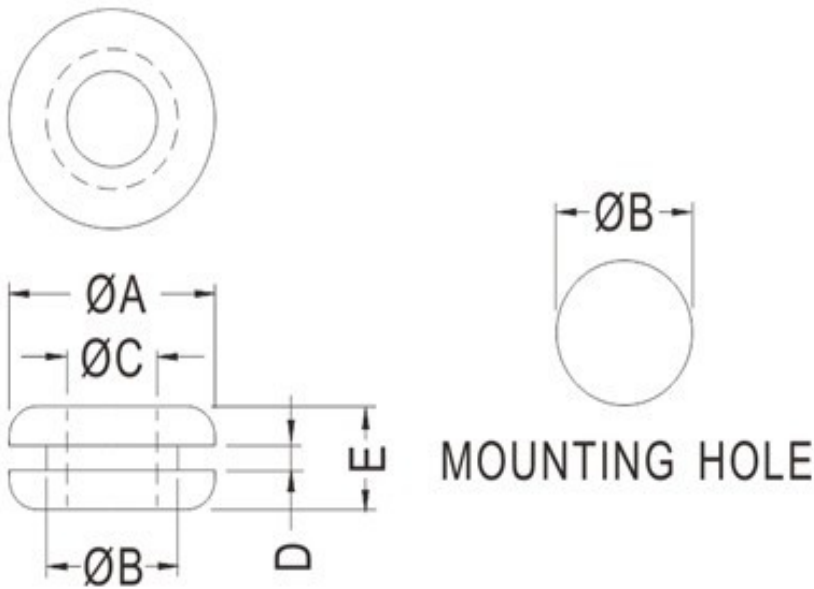
橡胶线环

PART NO: RUPS-22

- ◆ MATERIAL: NBR/RUBBER/SILICON RUBBER
- ◆ COLOR: BLACK
- ◆ UNIT: mm

用途: 用于机壳的电线出线口, 保护电线不受机壳刮伤, 装配容易。

RUPS-22 结构图



PART NO	A	B	C	D	E	PACKAGE
RUPS-22	24.0	20.8	12.7	1.6	7.8	250



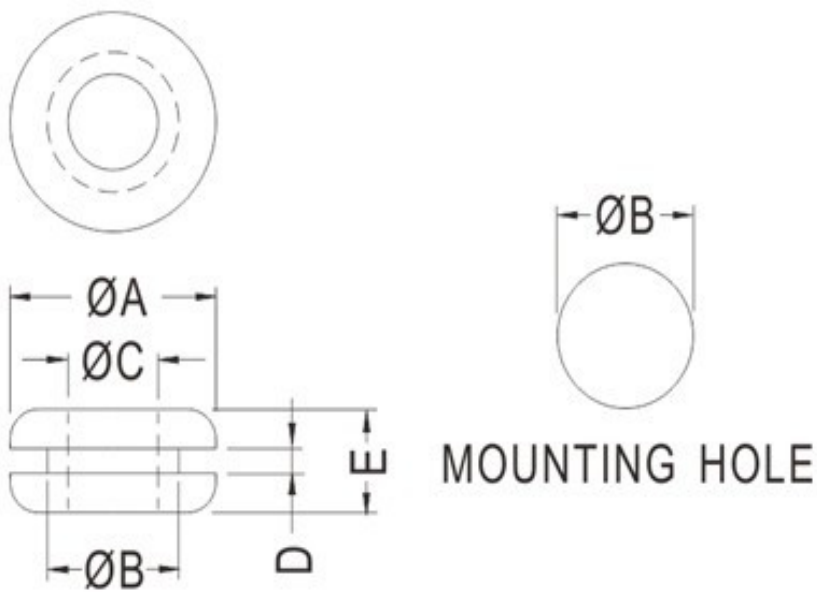
橡胶线环

PART NO: RUPS-23

- ◆ MATERIAL: NBR/RUBBER/SILICON RUBBER
- ◆ COLOR: BLACK
- ◆ UNIT: mm

用途: 用于机壳的电线出线口, 保护电线不受机壳刮伤, 装配容易。

RUPS-23 结构图



PART NO	A	B	C	D	E	PACKAGE
RUPS-23	11.0	7.9	4.7	1.6	6.0	1000



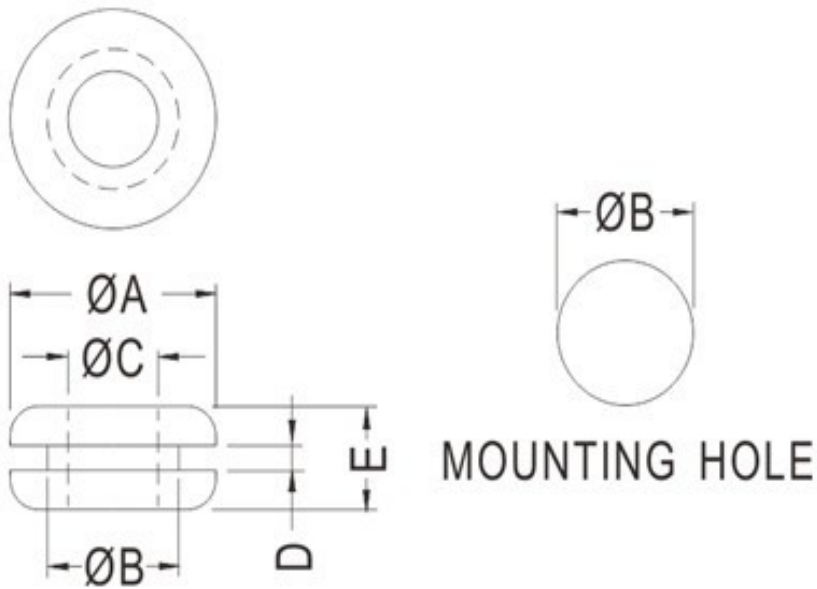
橡胶线环

PART NO: RUPS-24

- ◆ MATERIAL: NBR/RUBBER/SILICON RUBBER
- ◆ COLOR: BLACK
- ◆ UNIT: mm

用途: 用于机壳的电线出线口, 保护电线不受机壳刮伤, 装配容易。

RUPS-24 结构图



PART NO	A	B	C	D	E	PACKAGE
RUPS-24	17.5	13.5	10.0	2.0	7.0	1000



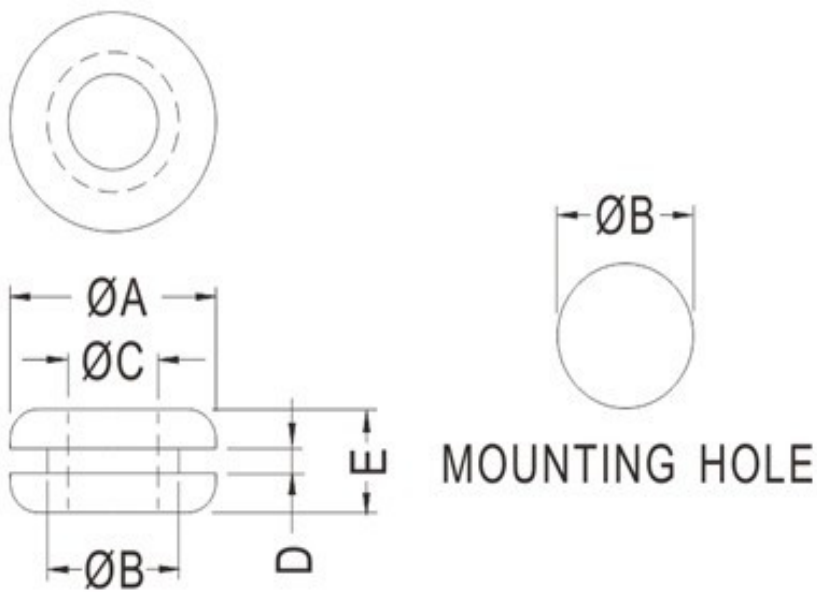
橡胶线环

PART NO: RUPS-25

- ◆ MATERIAL: NBR/RUBBER/SILICON RUBBER
- ◆ COLOR: BLACK
- ◆ UNIT: mm

用途: 用于机壳的电线出线口, 保护电线不受机壳刮伤, 装配容易。

RUPS-25 结构图



PART NO	A	B	C	D	E	PACKAGE
RUPS-25	10.8	8.0	4.5	1.2	4.5	1000



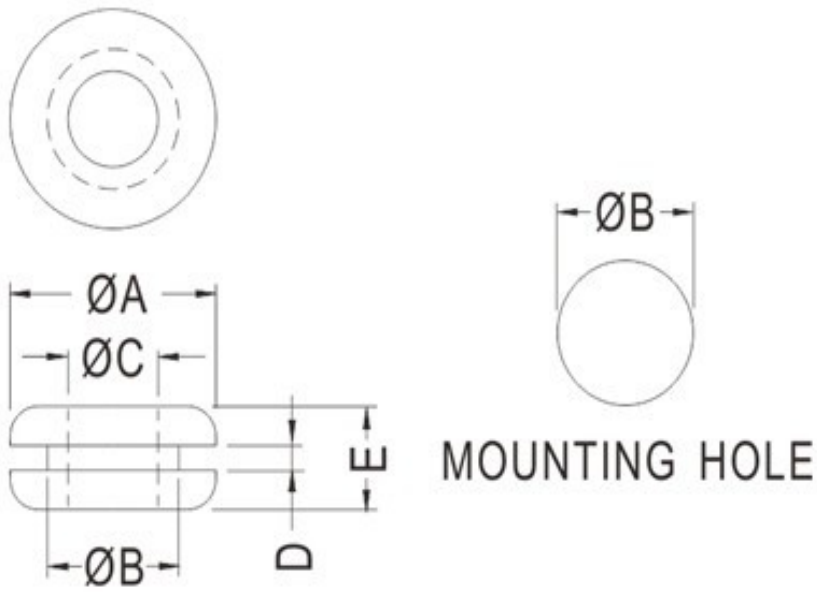
橡胶线环

PART NO: RUPS-26

- ◆ MATERIAL: NBR/RUBBER/SILICON RUBBER
- ◆ COLOR: BLACK
- ◆ UNIT: mm

用途: 用于机壳的电线出线口, 保护电线不受机壳刮伤, 装配容易。

RUPS-26 结构图



PART NO	A	B	C	D	E	PACKAGE
RUPS-26	17.5	12.0	10.0	2.0	6.8	1000



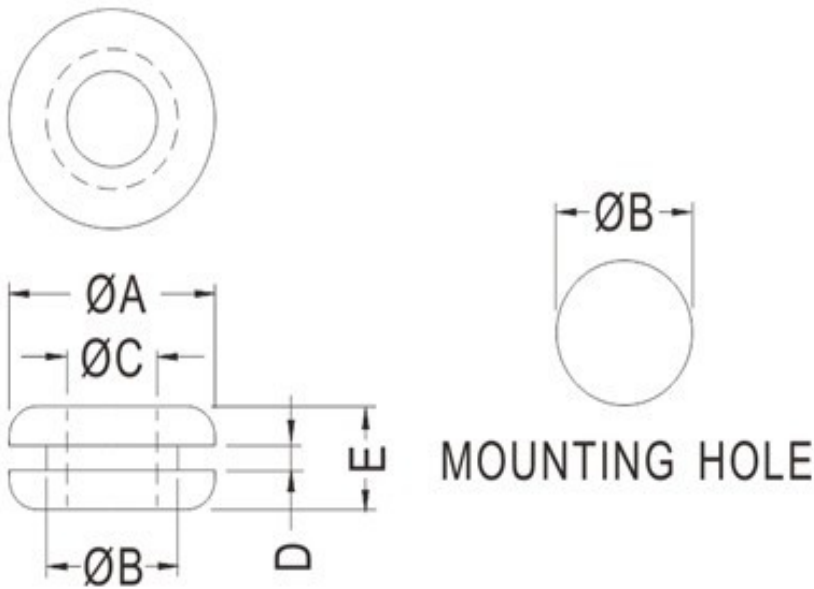
橡胶线环

PART NO: RUPS-27

- ◆ MATERIAL: NBR/RUBBER/SILICON RUBBER
- ◆ COLOR: BLACK
- ◆ UNIT: mm

用途: 用于机壳的电线出线口, 保护电线不受机壳刮伤, 装配容易。

RUPS-27 结构图



PART NO	A	B	C	D	E	PACKAGE
RUPS-27	12.0	9.0	6.5	1.5	5.5	1000



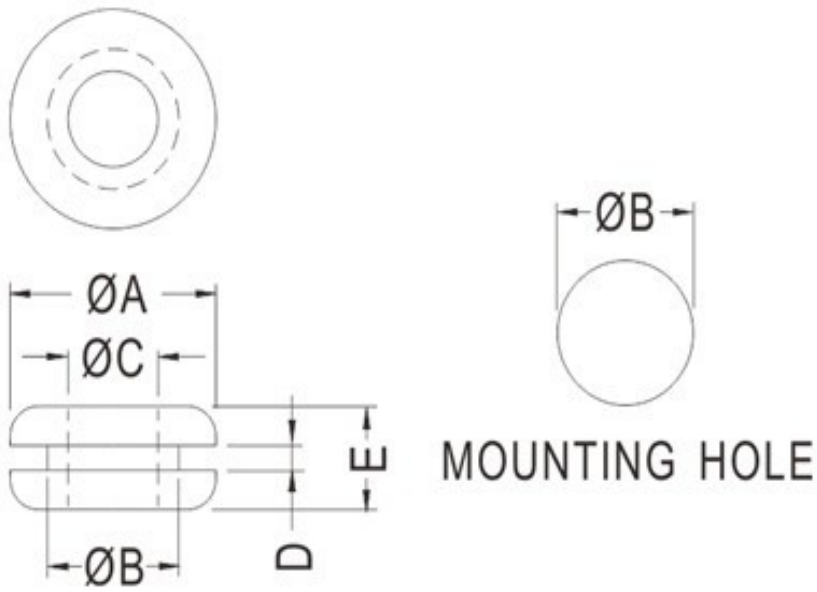
橡胶线环

PART NO: RUPS-28

- ◆ MATERIAL: NBR/RUBBER/SILICON RUBBER
- ◆ COLOR: BLACK
- ◆ UNIT: mm

用途: 用于机壳的电线出线口, 保护电线不受机壳刮伤, 装配容易。

RUPS-28 结构图



PART NO	A	B	C	D	E	PACKAGE
RUPS-28	7.7	5.0	3.1	1.3	2.8	1000



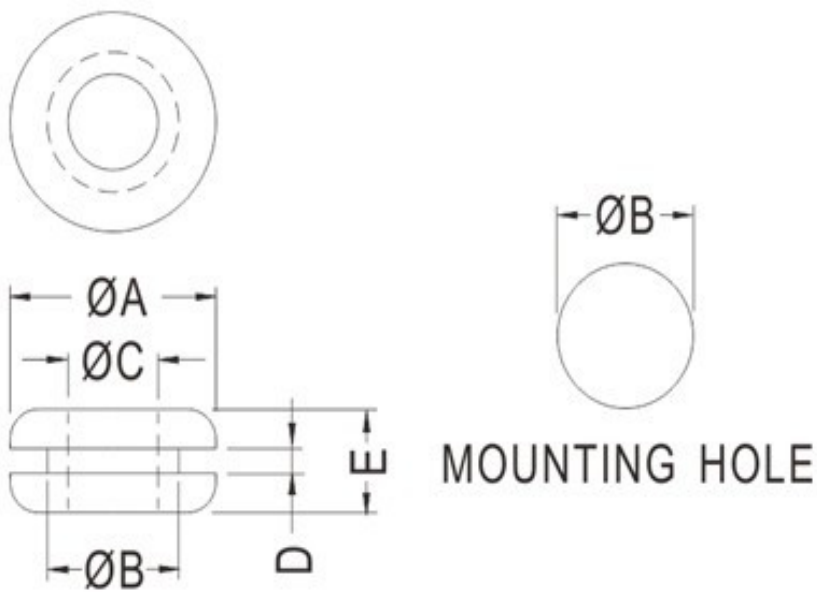
橡胶线环

PART NO: RUPS-29

- ◆ MATERIAL: NBR/RUBBER/SILICON RUBBER
- ◆ COLOR: BLACK
- ◆ UNIT: mm

用途: 用于机壳的电线出线口, 保护电线不受机壳刮伤, 装配容易。

RUPS-29 结构图



PART NO	A	B	C	D	E	PACKAGE
RUPS-29	8.8	6.0	4.1	2.5	7.0	1000



橡胶线环

PART NO: RUPS-30

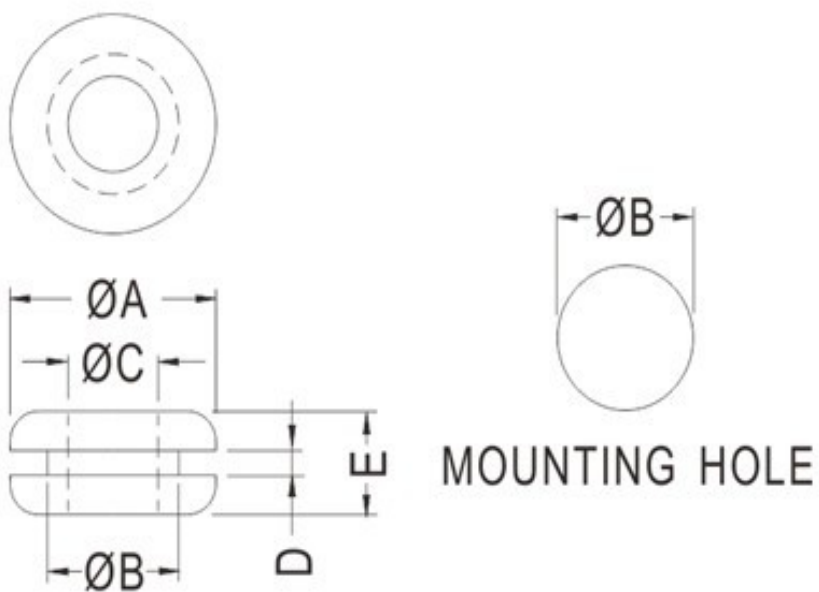
◆ MATERIAL: NBR/RUBBER/SILICON RUBBER

◆ COLOR: BLACK

◆ UNIT: mm

用途: 用于机壳的电线出线口, 保护电线不受机壳刮伤, 装配容易。

RUPS-30 结构图



PART NO

A

B

C

D

E

PACKAGE

RUPS-30

11.0

9.0

6.0

2.5

6.6

1000



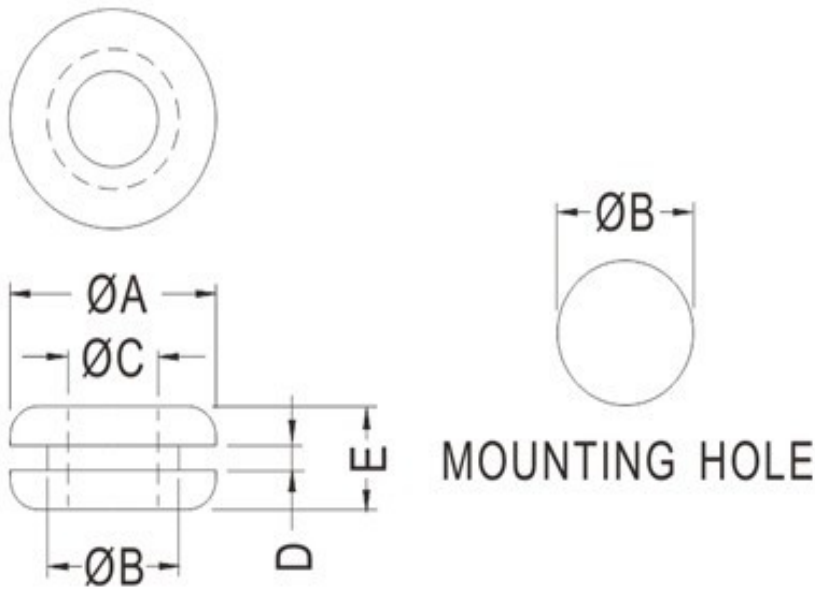
橡胶线环

PART NO: RUPS-31

- ◆ MATERIAL: NBR/RUBBER/SILICON RUBBER
- ◆ COLOR: BLACK
- ◆ UNIT: mm

用途: 用于机壳的电线出线口, 保护电线不受机壳刮伤, 装配容易。

RUPS-31 结构图



PART NO	A	B	C	D	E	PACKAGE
RUPS-31	17.5	12.7	9.0	1.6	6.8	1000



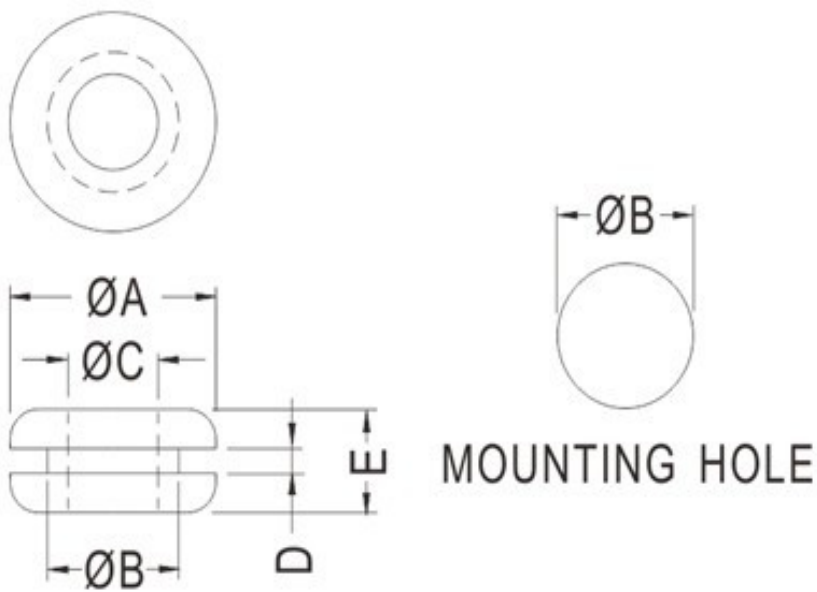
橡胶线环

PART NO: RUPS-32

- ◆ MATERIAL: NBR/RUBBER/SILICON RUBBER
- ◆ COLOR: BLACK
- ◆ UNIT: mm

用途: 用于机壳的电线出线口, 保护电线不受机壳刮伤, 装配容易。

RUPS-32 结构图



PART NO	A	B	C	D	E	PACKAGE
RUPS-32	17.5	12.7	8.6	1.6	6.8	1000



橡胶线环

PART NO: RUPS-33

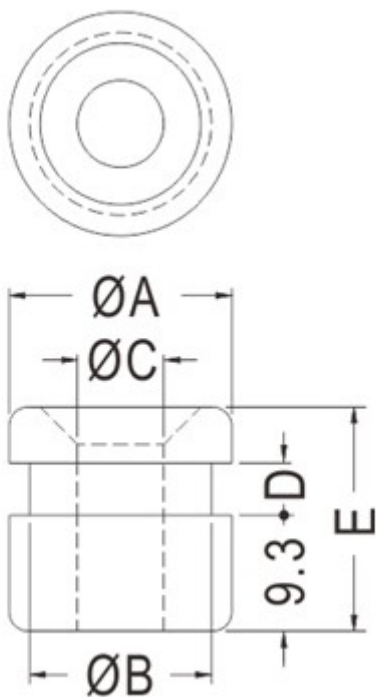
◆ MATERIAL: NBR/RUBBER/SILICON
RUBBER

◆ COLOR: BLACK

◆ UNIT: mm

用途: 用于机壳的电线出线口, 保护电线不受机壳刮伤, 装配容易。

RUPS-33 结构图



PART NO	A	B	C	D	E	PACKAGE
RUPS-33	18.0	14.7	7.0	4.2	18.0	1000



橡胶线环

PART NO: RUPS-34

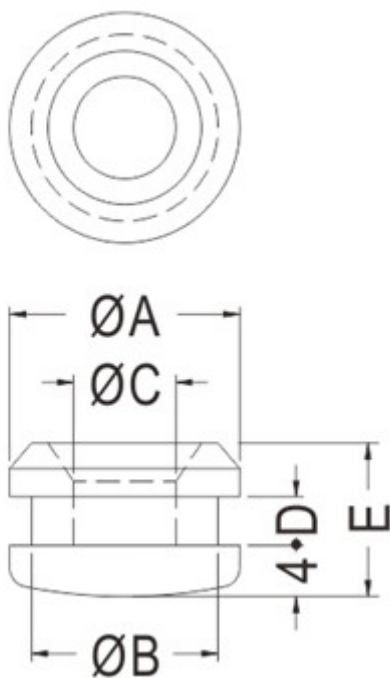
◆MATERIAL:NBR/RUBBER/SILICON
RUBBER

◆COLOR:BLACK

◆UNIT:mm

用途:用于机壳的电线出线口, 保护电线不受机壳刮伤, 装配容易。

RUPS-34 结构图



PART NO	A	B	C	D	E	PACKAGE
RUPS-34	18.0	14.6	8.0	3.8	12.0	1000



橡胶线环

PART NO: RUPS-35

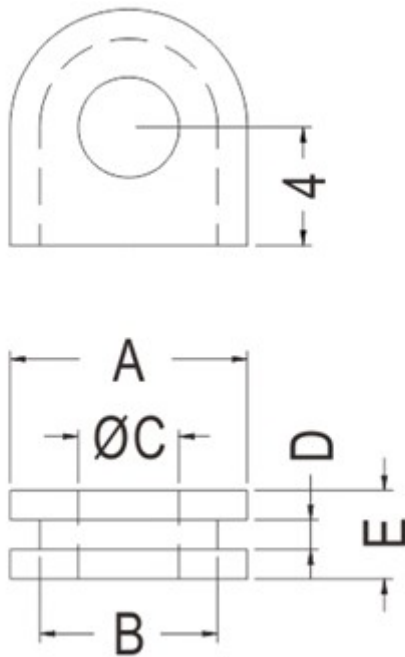
◆ MATERIAL: NBR/RUBBER/SILICON RUBBER

◆ COLOR: BLACK

◆ UNIT: mm

用途: 用于机壳的电线出线口, 保护电线不受机壳刮伤, 装配容易。

RUPS-35 结构图



PART NO	A	B	C	D	E	PACKAGE
RUPS-35	8.0	6.0	3.4	1.0	3.0	1000



橡胶线环

PART NO: RUPS-36

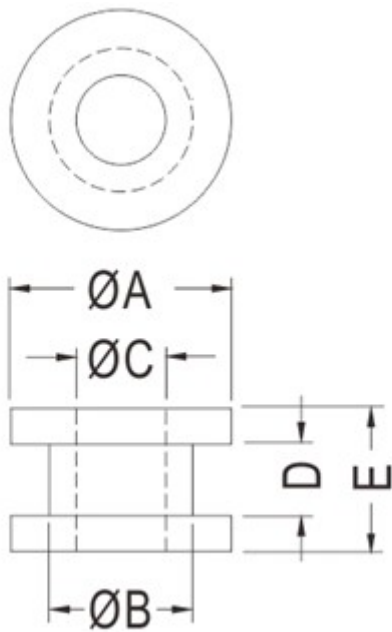
◆ MATERIAL: NBR/RUBBER/SILICON
RUBBER

◆ COLOR: BLACK

◆ UNIT: mm

用途: 用于机壳的电线出线口, 保护电线不受机壳刮伤, 装配容易。

RUPS-36 结构图



PART NO	A	B	C	D	E	PACKAGE
RUPS-36	24.0	17.5	14.0	3.0	7.0	1000



橡胶线环

PART NO: RUPS-37

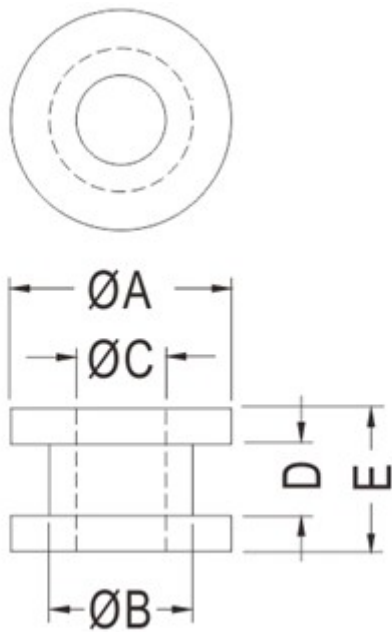
◆ MATERIAL: NBR/RUBBER/SILICON RUBBER

◆ COLOR: BLACK

◆ UNIT: mm

用途: 用于机壳的电线出线口, 保护电线不受机壳刮伤, 装配容易。

RUPS-37 结构图



PART NO	A	B	C	D	E	PACKAGE
RUPS-37	12.3	8.0	5.0	4.0	8.0	1000



橡胶线环

PART NO: RUPS-38

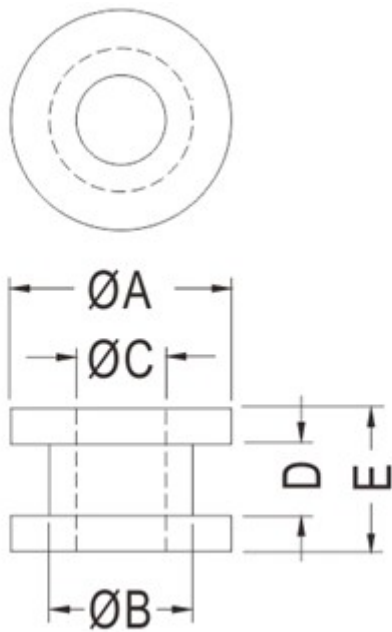
◆ MATERIAL: NBR/RUBBER/SILICON RUBBER

◆ COLOR: BLACK

◆ UNIT: mm

用途: 用于机壳的电线出线口, 保护电线不受机壳刮伤, 装配容易。

RUPS-38 结构图



PART NO	A	B	C	D	E	PACKAGE
RUPS-38	7.0	6.0	3.5	1.0	5.0	1000



橡胶线环

PART NO: RUPS-39

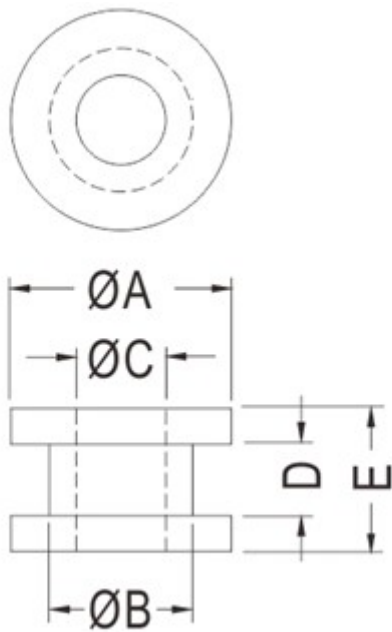
◆ MATERIAL: NBR/RUBBER/SILICON RUBBER

◆ COLOR: BLACK

◆ UNIT: mm

用途: 用于机壳的电线出线口, 保护电线不受机壳刮伤, 装配容易。

RUPS-39 结构图



PART NO	A	B	C	D	E	PACKAGE
RUPS-39	7.0	6.0	3.5	1.0	3.0	1000



橡胶线环

PART NO: RUPS-40

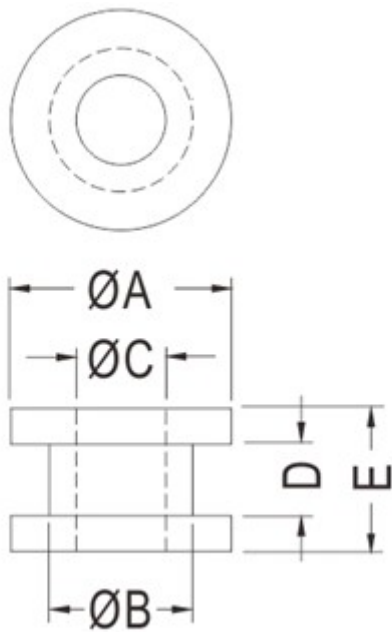
◆ MATERIAL: NBR/RUBBER/SILICON RUBBER

◆ COLOR: BLACK

◆ UNIT: mm

用途: 用于机壳的电线出线口, 保护电线不受机壳刮伤, 装配容易。

RUPS-40 结构图



PART NO	A	B	C	D	E	PACKAGE
RUPS-40	24.0	18.0	14.0	3.0	7.0	1000



橡胶线环

PART NO: RUPS-41

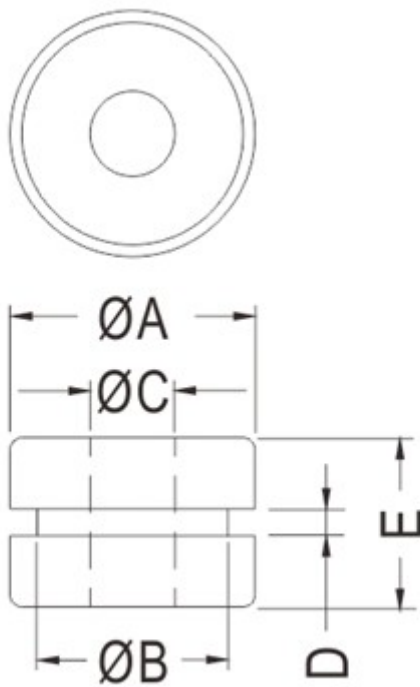
◆ MATERIAL: NBR/RUBBER/SILICON
RUBBER

◆ COLOR: BLACK

◆ UNIT: mm

用途: 用于机壳的电线出线口, 保护电线不受机壳刮伤, 装配容易。

RUPS-41 结构图



PART NO	A	B	C	D	E	PACKAGE
RUPS-41	10.4	8.1	3.6	1.15	7.15	1000



橡胶线环

PART NO: RUPS-42

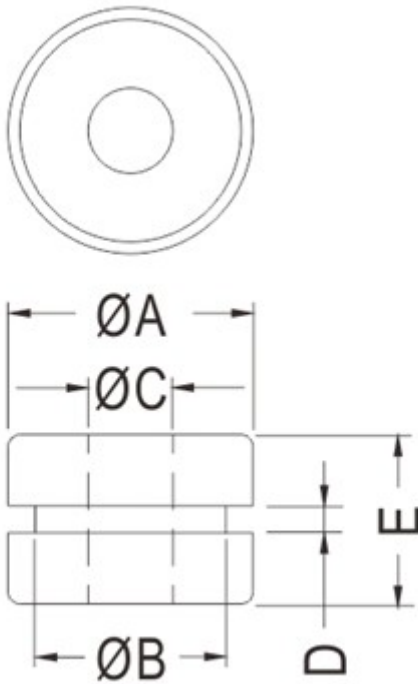
◆ MATERIAL: NBR/RUBBER/SILICON
RUBBER

◆ COLOR: BLACK

◆ UNIT: mm

用途: 用于机壳的电线出线口, 保护电线不受机壳刮伤, 装配容易。

RUPS-42 结构图



PART NO	A	B	C	D	E	PACKAGE
RUPS-42	7.5	6.0	3.5	1.0	5.0	1000



橡胶线环

PART NO: RUPS-43

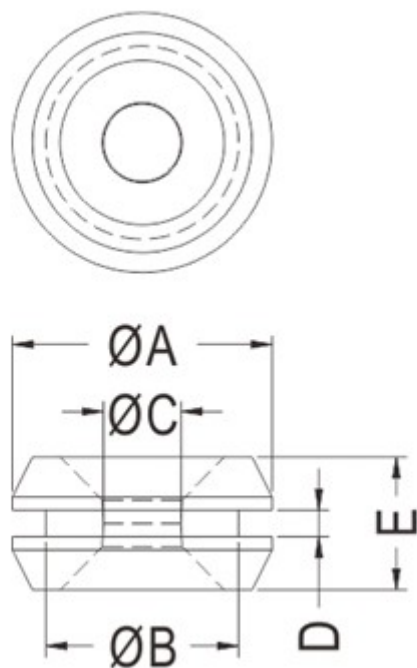
◆ MATERIAL: NBR/RUBBER/SILICON RUBBER

◆ COLOR: BLACK

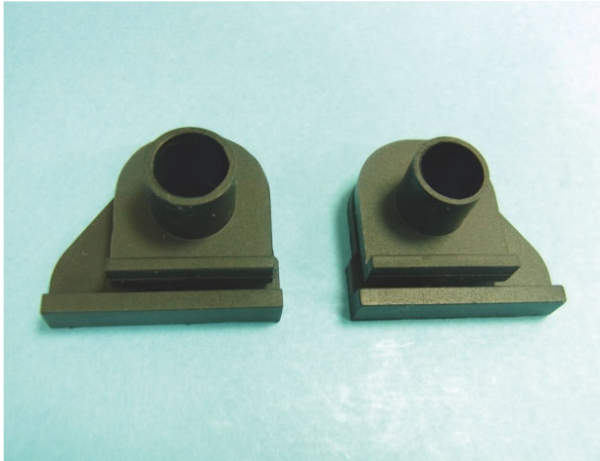
◆ UNIT: mm

用途: 用于机壳的电线出线口, 保护电线不受机壳刮伤, 装配容易。

RUPS-43 结构图



PART NO	A	B	C	D	E	PACKAGE
RUPS-43	7.8	5.8	2.33	0.8	--	1000



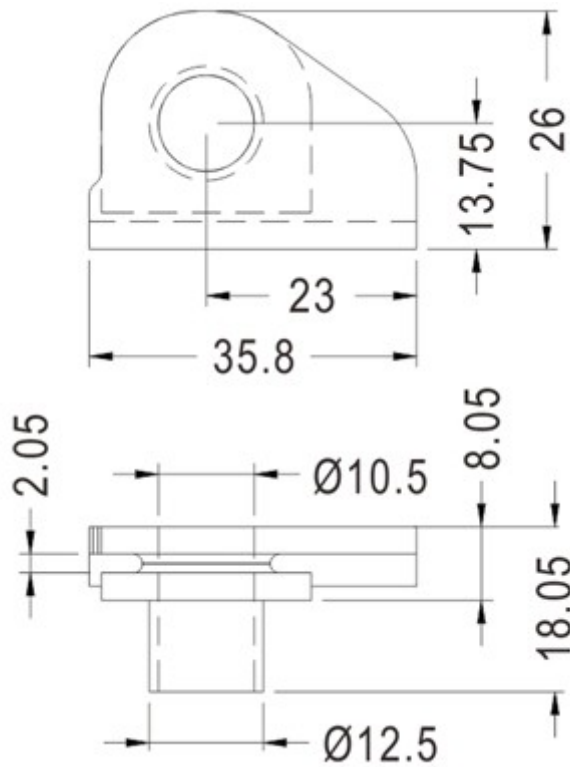
橡胶线环

PART NO: RUPS-44

- ◆ MATERIAL:NBR/RUBBER/
SILICON RUBBER
- ◆ COLOR:BLACK
- ◆ UNIT:mm

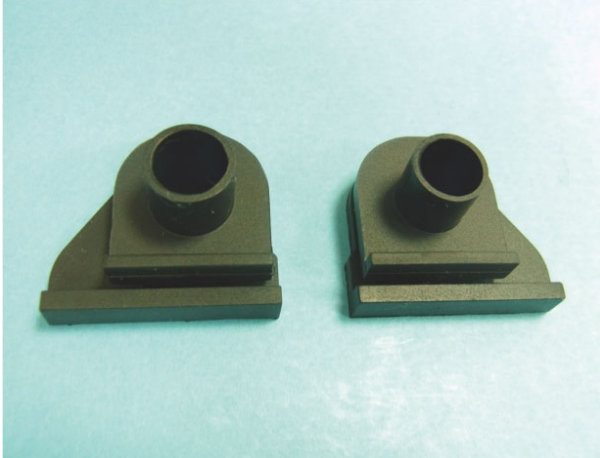
用途:用于机壳的电线出线口, 保护电线不受机壳刮伤, 装配容易。

RUPS-44 结构图



PART NO
RUPS-44

PACKAGE
1000



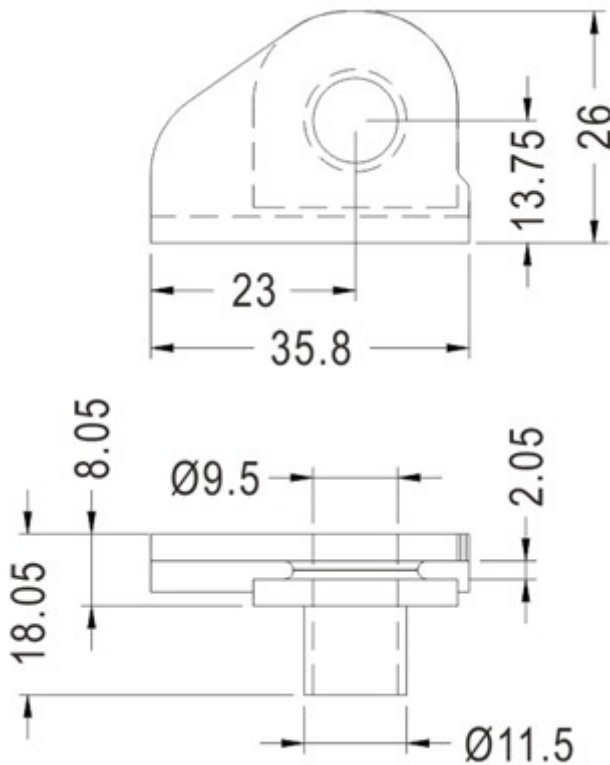
橡胶线环

PART NO: RUPS-45

- ◆ MATERIAL:NBR/RUBBER/
SILICON RUBBER
- ◆ COLOR:BLACK
- ◆ UNIT:mm

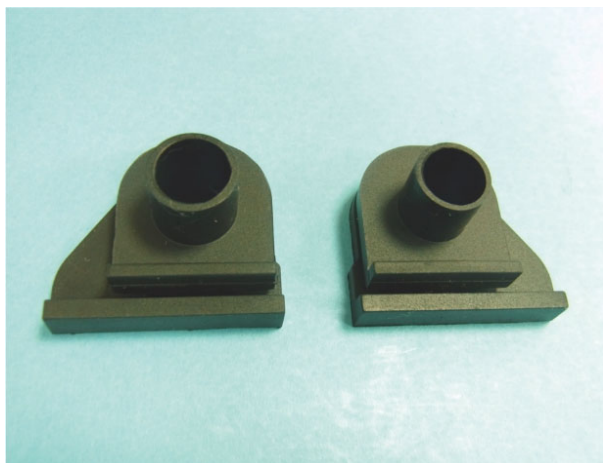
用途:用于机壳的电线出线口, 保护电线不受机壳刮伤, 装配容易。

RUPS-45 结构图



PART NO
RUPS-45

PACKAGE
1000



橡胶线环

PART NO: RUPS-46

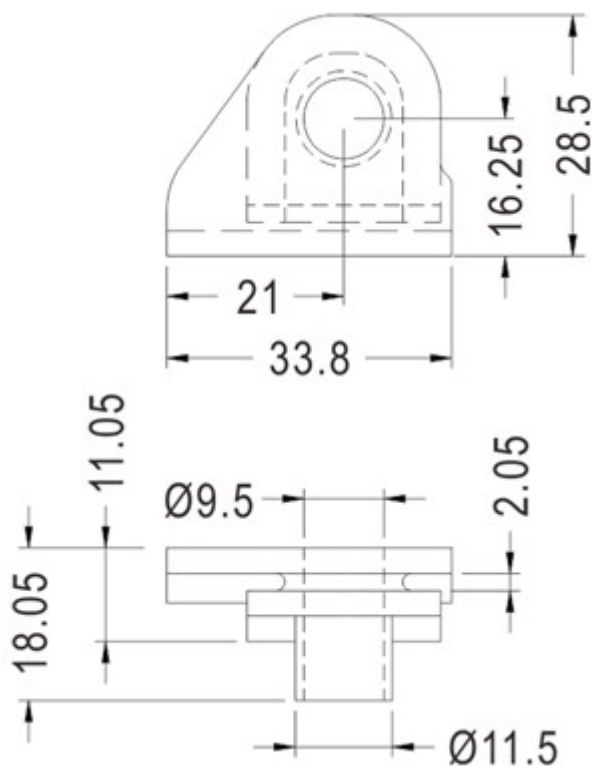
◆ MATERIAL:NBR/RUBBER/
SILICON RUBBER

◆ COLOR:BLACK

◆ UNIT:mm

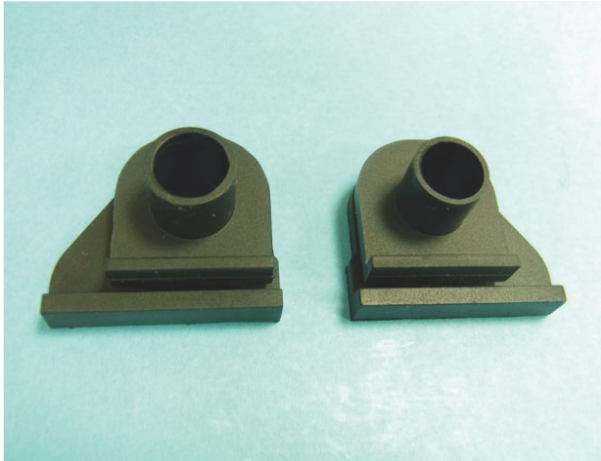
用途:用于机壳的电线出线口, 保护电线不受机壳刮伤, 装配容易。

RUPS-46 结构图



PART NO
RUPS-46

PACKAGE
1000



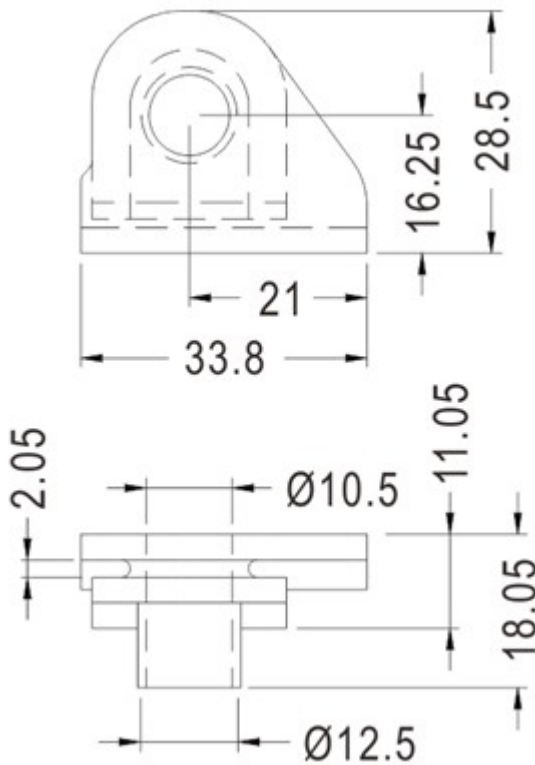
橡胶线环

PART NO: RUPS-47

- ◆ MATERIAL:NBR/RUBBER/
SILICON RUBBER
- ◆ COLOR:BLACK
- ◆ UNIT:mm

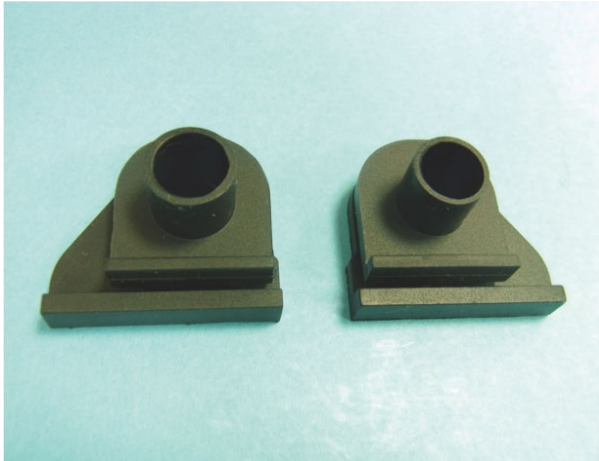
用途:用于机壳的电线出线口, 保护电线不受机壳刮伤, 装配容易。

RUPS-47 结构图



PART NO
RUPS-47

PACKAGE
1000



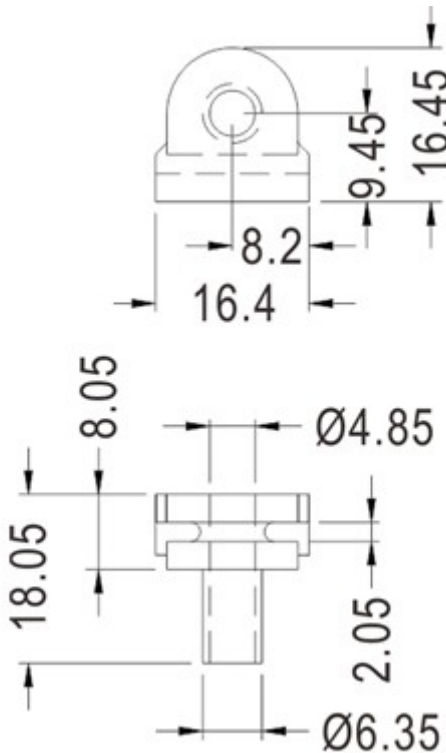
橡胶线环

PART NO: RUPS-48

- ◆ MATERIAL:NBR/RUBBER/
SILICON RUBBER
- ◆ COLOR:BLACK
- ◆ UNIT:mm

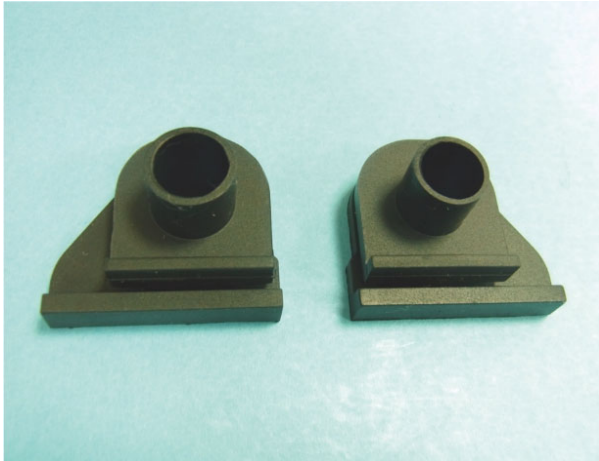
用途:用于机壳的电线出线口, 保护电线不受机壳刮伤, 装配容易。

RUPS-48 结构图



PART NO
RUPS-48

PACKAGE
1000



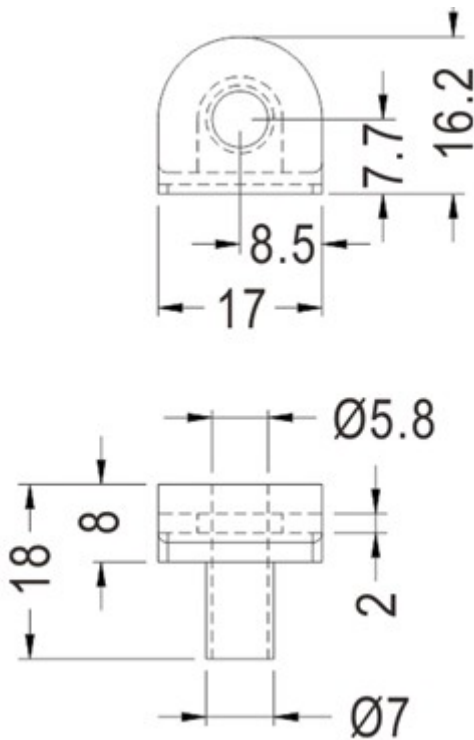
橡胶线环

PART NO: RUPS-49

- ◆ MATERIAL:NBR/RUBBER/
SILICON RUBBER
- ◆ COLOR:BLACK
- ◆ UNIT:mm

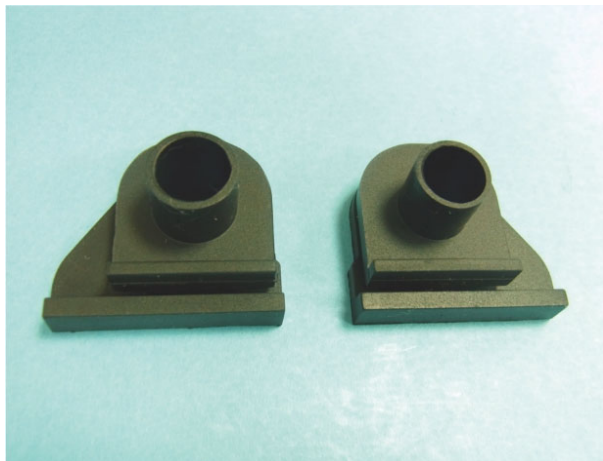
用途:用于机壳的电线出线口, 保护电线不受机壳刮伤, 装配容易。

RUPS-49 结构图



PART NO
RUPS-49

PACKAGE
1000



橡胶线环

PART NO: RUPS-50

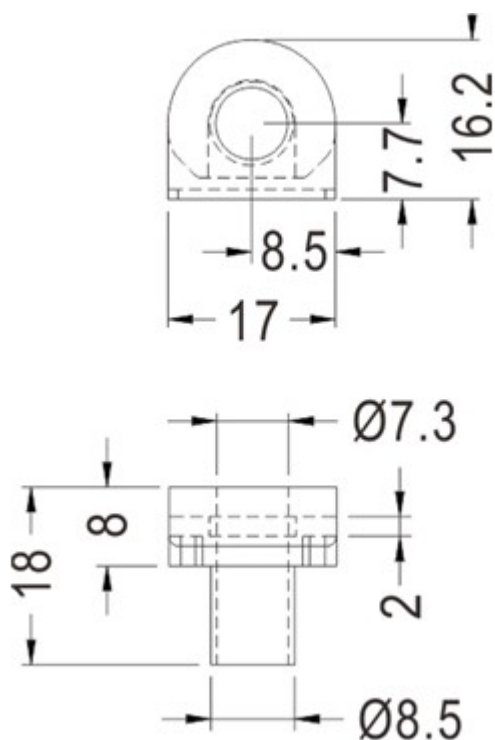
◆ MATERIAL:NBR/RUBBER/
SILICON RUBBER

◆ COLOR:BLACK

◆ UNIT:mm

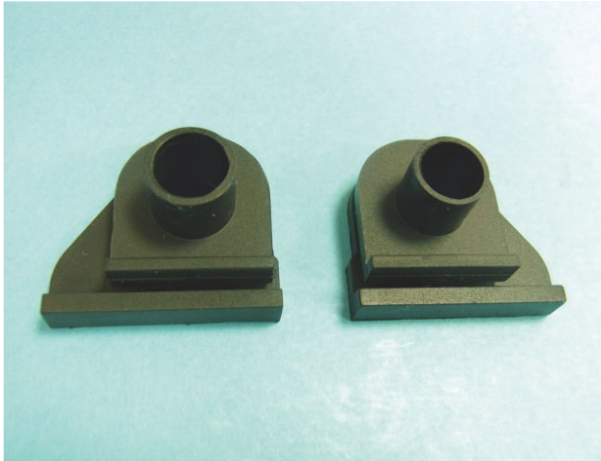
用途:用于机壳的电线出线口, 保护电线不受机壳刮伤, 装配容易。

RUPS-50 结构图



PART NO
RUPS-50

PACKAGE
1000



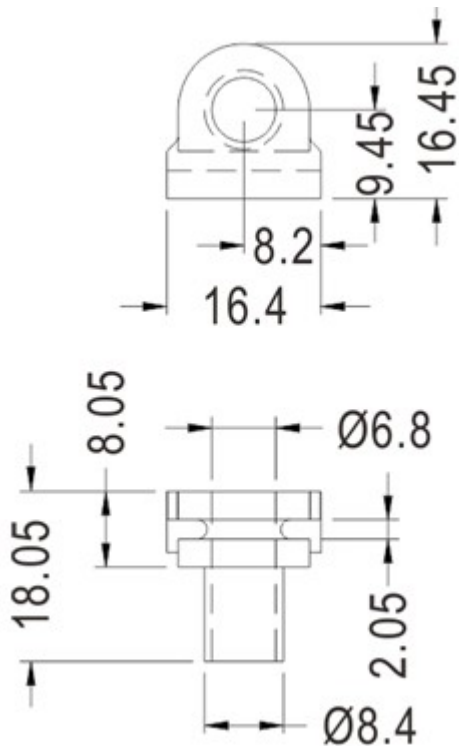
橡胶线环

PART NO: RUPS-51

- ◆ MATERIAL:NBR/RUBBER/
SILICON RUBBER
- ◆ COLOR:BLACK
- ◆ UNIT:mm

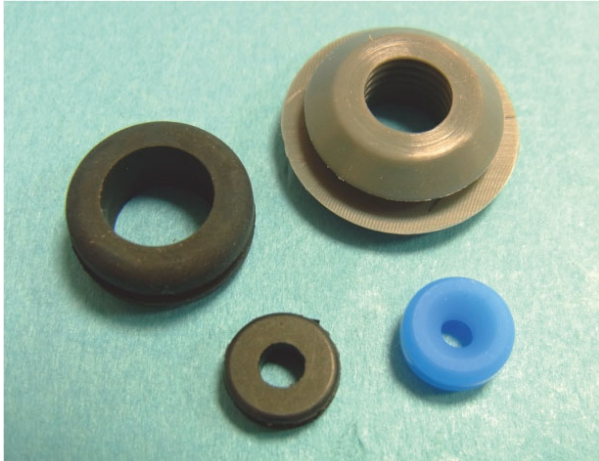
用途:用于机壳的电线出线口, 保护电线不受机壳刮伤, 装配容易。

RUPS-51 结构图



PART NO
RUPS-51

PACKAGE
1000



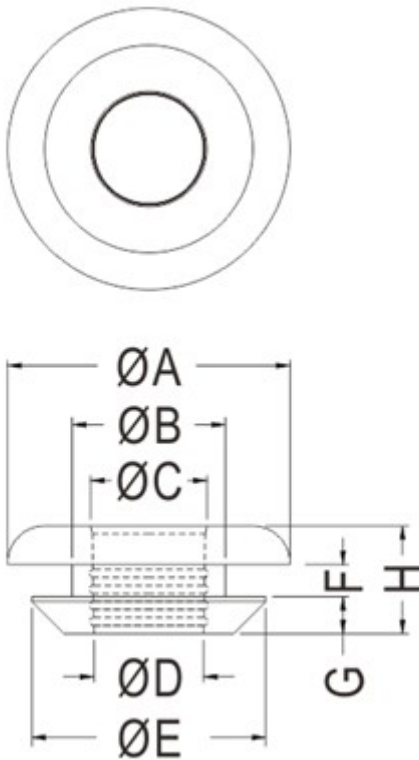
橡胶线环

PART NO: RUPS-52

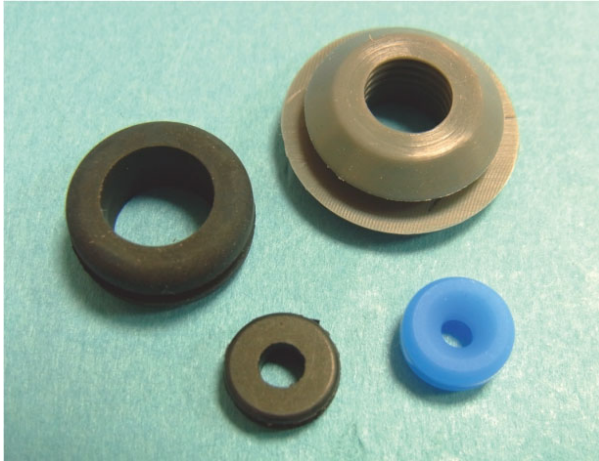
- ◆ MATERIAL:NBR/RUBBER/
SILICON RUBBER
- ◆ COLOR:BLACK
- ◆ UNIT:mm

用途:用于机壳的电线出线口, 保护电线不受机壳刮伤, 装配容易。

RUPS-52 结构图



PART NO	A	B	C	D	E	F	G	H	PACKAGE
RUPS-52	17.5	9.5	7.2	6.8	14.5	2.0	2.3	6.7	1000



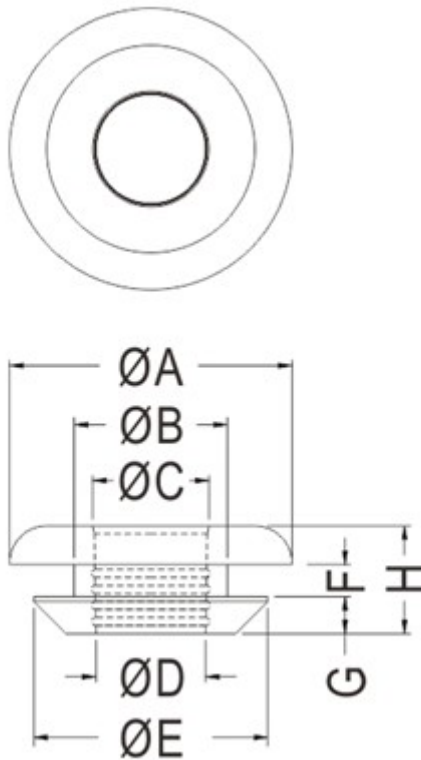
橡胶线环

PART NO: RUPS-53

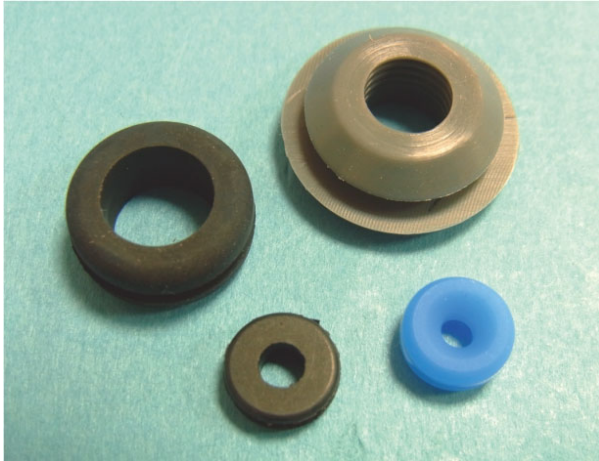
- ◆ MATERIAL: NBR/RUBBER/
SILICON RUBBER
- ◆ COLOR: BLACK
- ◆ UNIT: mm

用途: 用于机壳的电线出线口, 保护电线不受机壳刮伤, 装配容易。

RUPS-53 结构图



PART NO	A	B	C	D	E	F	G	H	PACKAGE
RUPS-53	17.5	9.5	6.8	6.3	14.5	2.0	2.3	6.7	1000



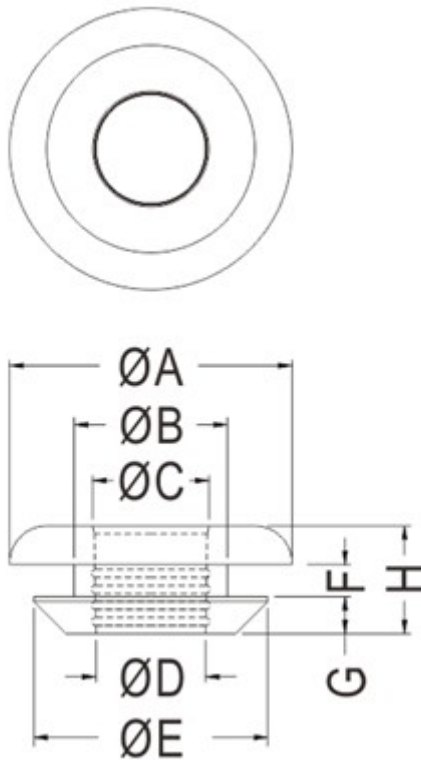
橡胶线环

PART NO: RUPS-54

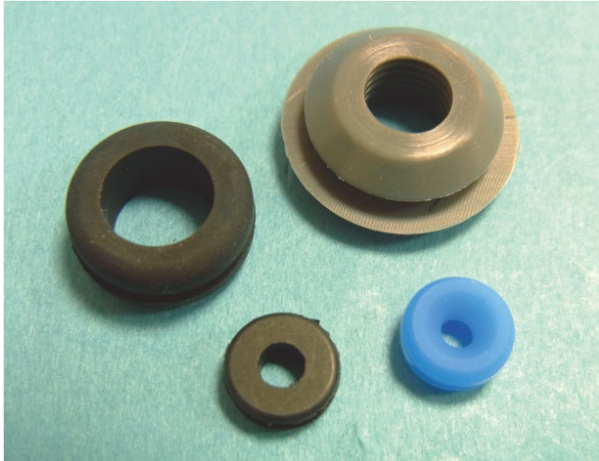
- ◆ MATERIAL:NBR/RUBBER/
SILICON RUBBER
- ◆ COLOR:BLACK
- ◆ UNIT:mm

用途:用于机壳的电线出线口, 保护电线不受机壳刮伤, 装配容易。

RUPS-54 结构图



PART NO	A	B	C	D	E	F	G	H	PACKAGE
RUPS-54	18.5	10.5	8.2	7.8	15.5	2.0	2.3	6.7	1000



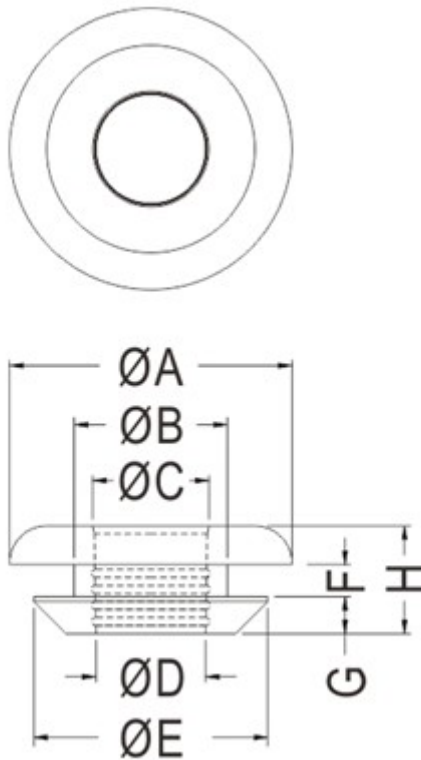
橡胶线环

PART NO: RUPS-55

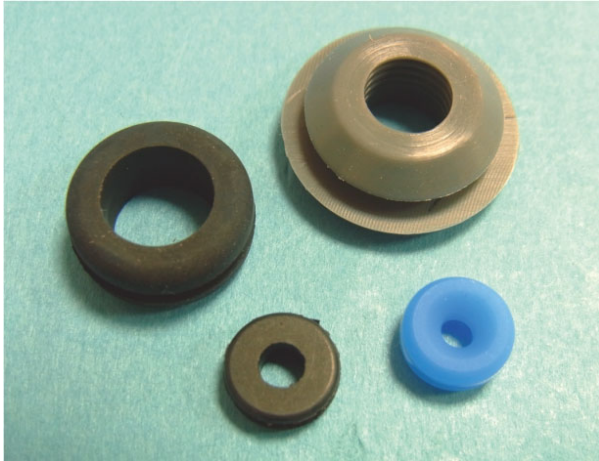
- ◆ MATERIAL:NBR/RUBBER/
SILICON RUBBER
- ◆ COLOR:BLACK
- ◆ UNIT:mm

用途:用于机壳的电线出线口, 保护电线不受机壳刮伤, 装配容易。

RUPS-55 结构图



PART NO	A	B	C	D	E	F	G	H	PACKAGE
RUPS-55	19.5	11.5	9.2	8.8	16.5	2.0	2.3	6.7	1000



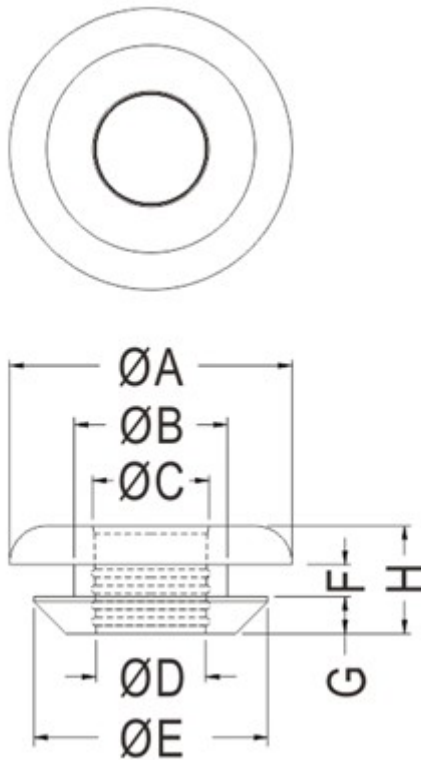
橡胶线环

PART NO: RUPS-56

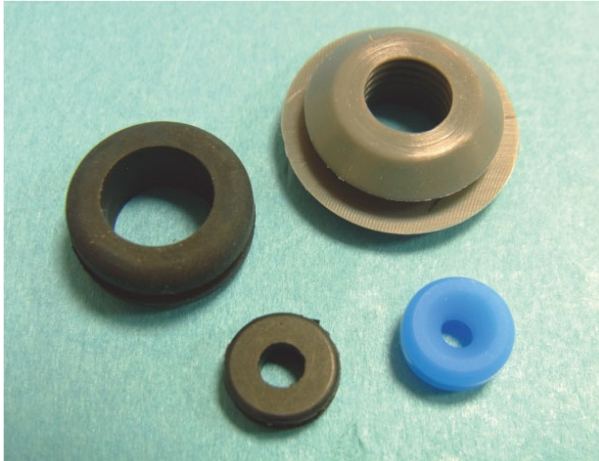
- ◆ MATERIAL:NBR/RUBBER/
SILICON RUBBER
- ◆ COLOR:BLACK
- ◆ UNIT:mm

用途:用于机壳的电线出线口, 保护电线不受机壳刮伤, 装配容易。

RUPS-56 结构图



PART NO	A	B	C	D	E	F	G	H	PACKAGE
RUPS-56	17.5	9.5	6.2	5.8	14.5	2.0	2.3	6.7	1000



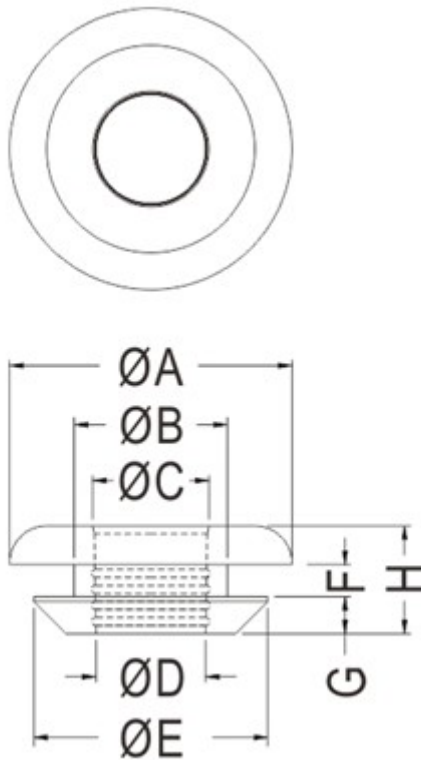
橡胶线环

PART NO: RUPS-57

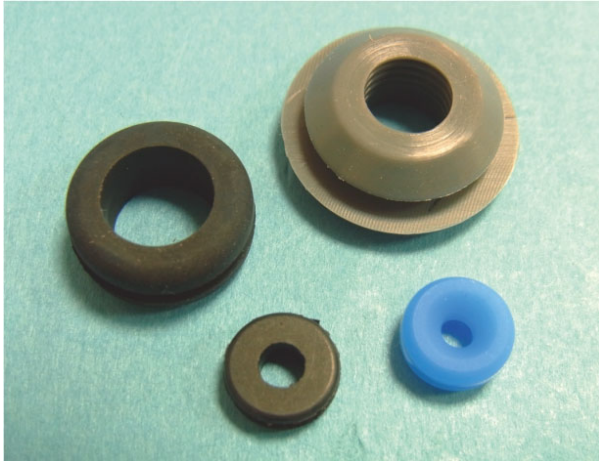
- ◆ MATERIAL:NBR/RUBBER/
SILICON RUBBER
- ◆ COLOR:BLACK
- ◆ UNIT:mm

用途:用于机壳的电线出线口, 保护电线不受机壳刮伤, 装配容易。

RUPS-57 结构图



PART NO	A	B	C	D	E	F	G	H	PACKAGE
RUPS-57	17.5	11.5	7.2	6.8	16.5	2.0	2.3	6.7	1000



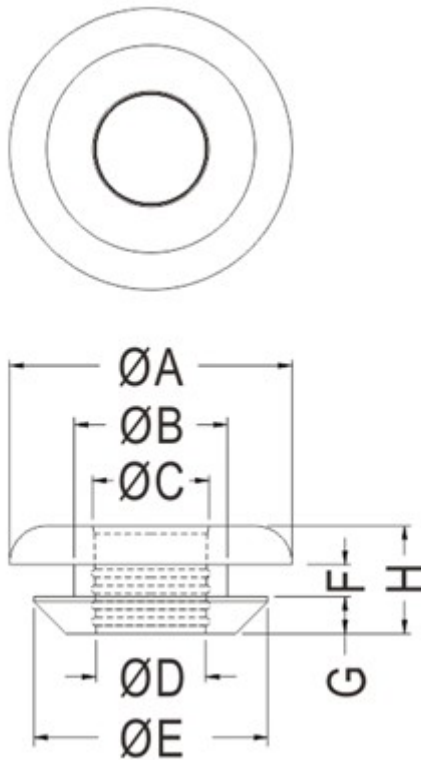
橡胶线环

PART NO: RUPS-58

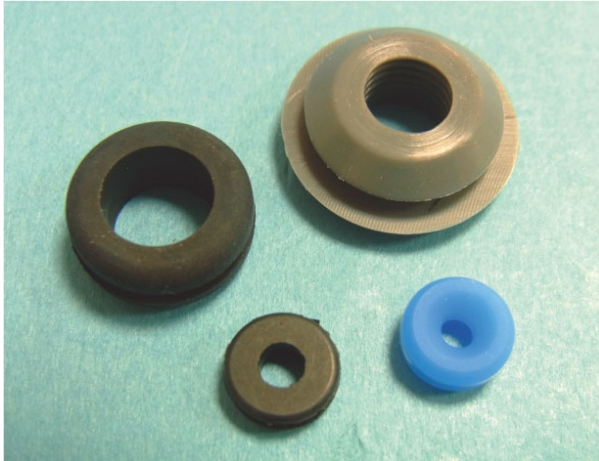
- ◆ MATERIAL:NBR/RUBBER/
SILICON RUBBER
- ◆ COLOR:BLACK
- ◆ UNIT:mm

用途:用于机壳的电线出线口, 保护电线不受机壳刮伤, 装配容易。

RUPS-58 结构图



PART NO	A	B	C	D	E	F	G	H	PACKAGE
RUPS-58	17.5	11.5	7.6	7.2	16.5	2.0	2.3	6.7	1000



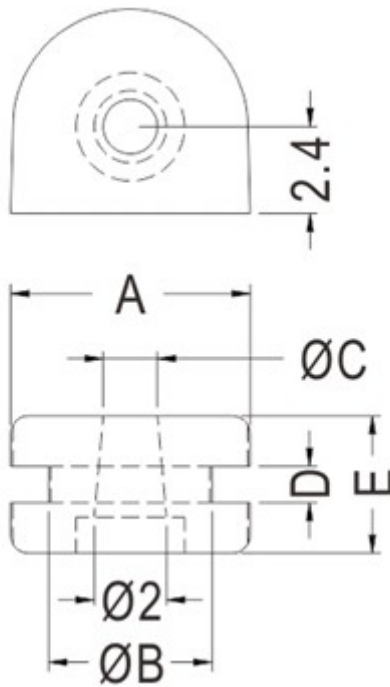
橡胶线环

PART NO: RUPS-59

- ◆ MATERIAL:NBR/RUBBER/
SILICON RUBBER
- ◆ COLOR:BLACK
- ◆ UNIT:mm

用途:用于机壳的电线出线口, 保护电线不受机壳刮伤, 装配容易。

RUPS-59 结构图



PART NO	A	B	C	D	E	PACKAGE
RUPS-59	6.63	4.52	1.5	1.0	3.8	1000



橡胶线环

PART NO: RUPS-60

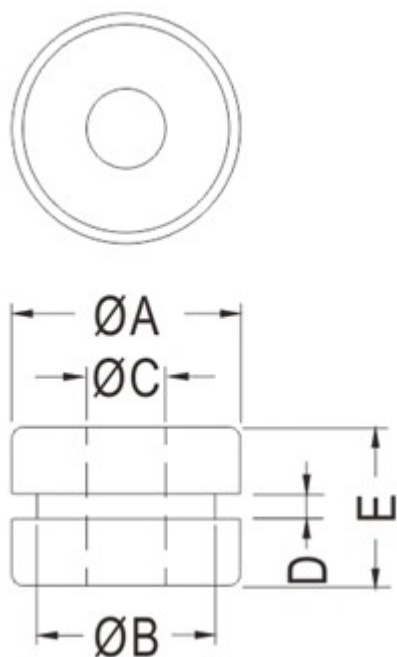
◆ MATERIAL:NBR/RUBBER/
SILICON RUBBER

◆ COLOR:BLACK

◆ UNIT:mm

用途:用于机壳的电线出线口, 保护
电线不受机壳刮伤, 装配
容易。

RUPS-60 结构图



PART NO	A	B	C	D	E	PACKAGE
RUPS-60	8.0	6.0	4.1	1.1	3.4	1000



橡胶线环

PART NO: RUPS-61

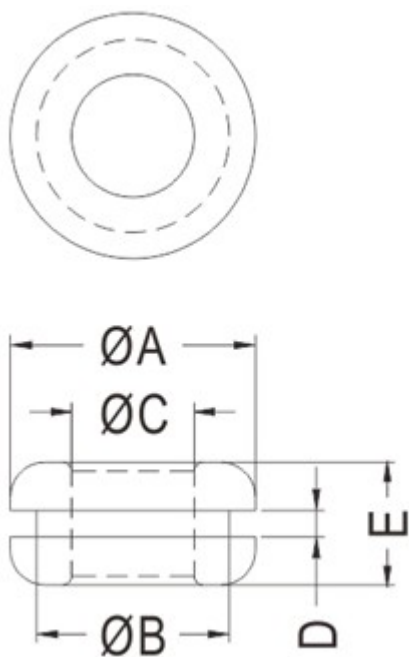
◆ MATERIAL:NBR/RUBBER/
SILICON RUBBER

◆ COLOR:BLACK

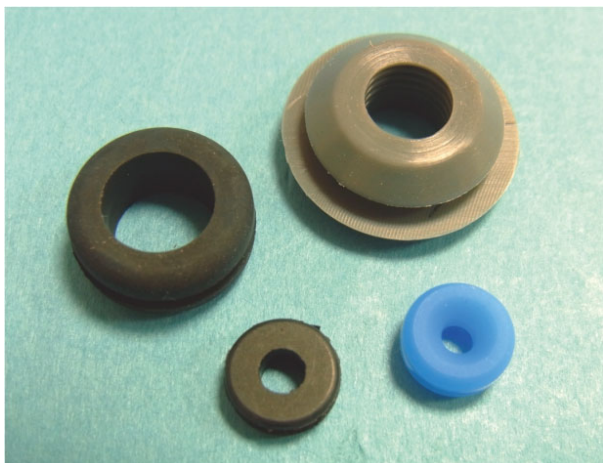
◆ UNIT:mm

用途:用于机壳的电线出线口, 保护
电线不受机壳刮伤, 装配
容易。

RUPS-61 结构图



PART NO	A	B	C	D	E	PACKAGE
RUPS-61	14.0	11.0	7.0	1.5	7.0	1000



橡胶线环

PART NO: RUPS-62

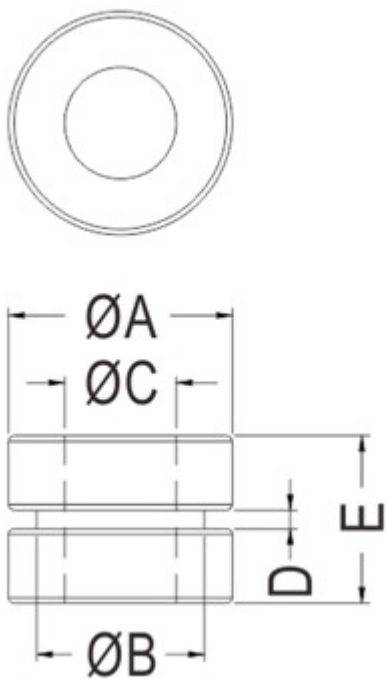
◆ MATERIAL:NBR/RUBBER/
SILICON RUBBER

◆ COLOR:BLACK

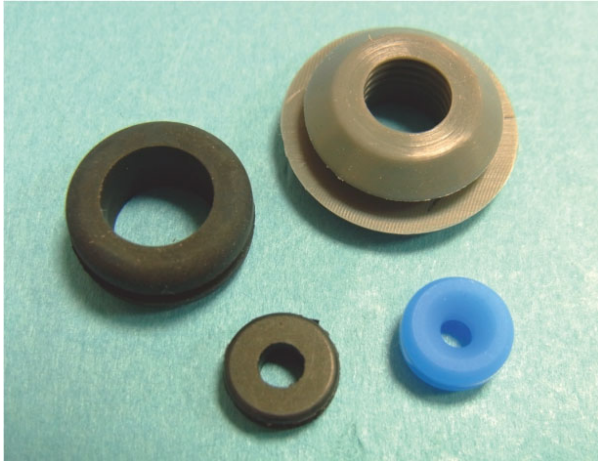
◆ UNIT:mm

用途:用于机壳的电线出线口, 保护
电线不受机壳刮伤, 装配
容易。

RUPS-62 结构图



PART NO	A	B	C	D	E	PACKAGE
RUPS-62	12.0	9.0	6.0	1.0	9.0	1000



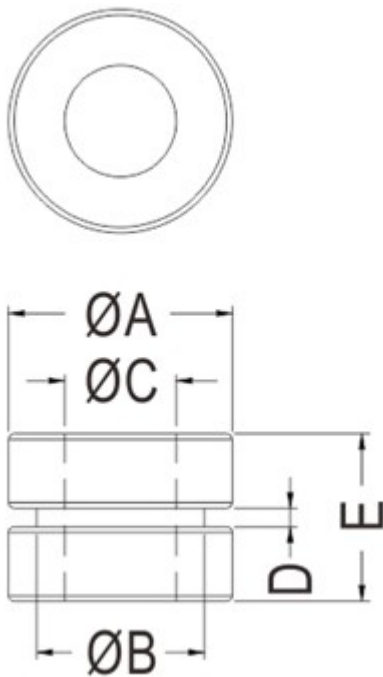
橡胶线环

PART NO: RUPS-63

- ◆ MATERIAL:NBR/RUBBER/
SILICON RUBBER
- ◆ COLOR:BLACK
- ◆ UNIT:mm

用途:用于机壳的电线出线口, 保护电线不受机壳刮伤, 装配容易。

RUPS-63 结构图



PART NO	A	B	C	D	E	PACKAGE
RUPS-63	7.8	5.8	2.33	1.2	4.0	1000



橡胶线环

PART NO: RUPS-64

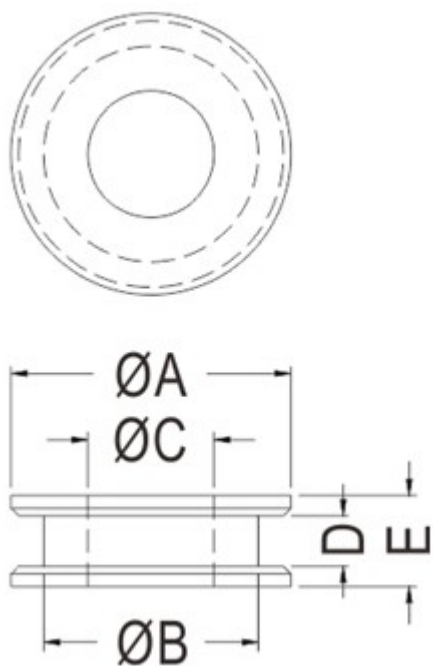
◆ MATERIAL:NBR/RUBBER/
SILICON RUBBER

◆ COLOR:BLACK

◆ UNIT:mm

用途:用于机壳的电线出线口, 保护
电线不受机壳刮伤, 装配
容易。

RUPS-64 结构图



PART NO	A	B	C	D	E	PACKAGE
RUPS-64	11.1	8.5	5.0	2.0	3.6	1000



橡胶线环

PART NO: RUPS-65

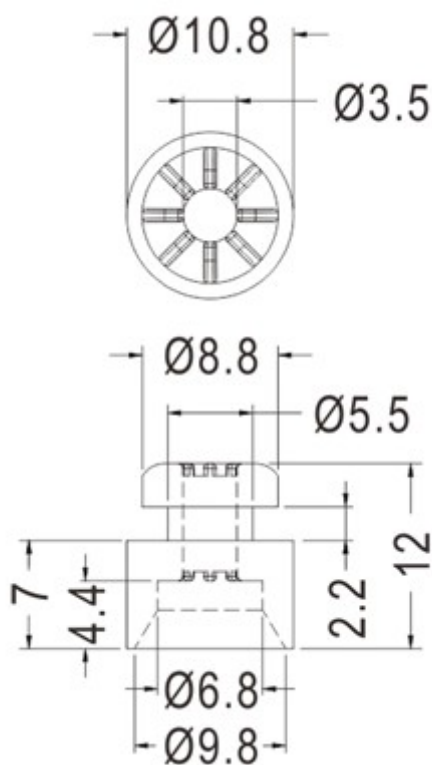
◆ MATERIAL:NBR/RUBBER/
SILICON RUBBER

◆ COLOR:BLACK

◆ UNIT:mm

用途:用于机壳的电线出线口, 保护电线不受机壳刮伤, 装配容易。

RUPS-65 结构图



PART NO
RUPS-65

PACKAGE
1000



橡胶线环

PART NO: RUPS-66

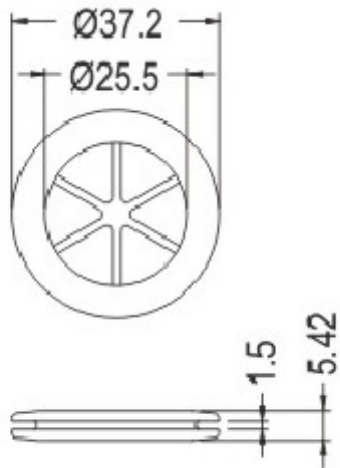
◆ MATERIAL: RUBBER

◆ COLOR: BLACK

◆ UNIT: mm

用途: 可将多余的机壳出线口遮盖, 装配容易。

RUPS-66 结构图



MOUNTING HOLE Ø28.5

PART NO
RUPS-66

PACKAGE
500