

束线座

PART NO: ASL-1

◆ MATERIAL: NYLON 66 (UL)

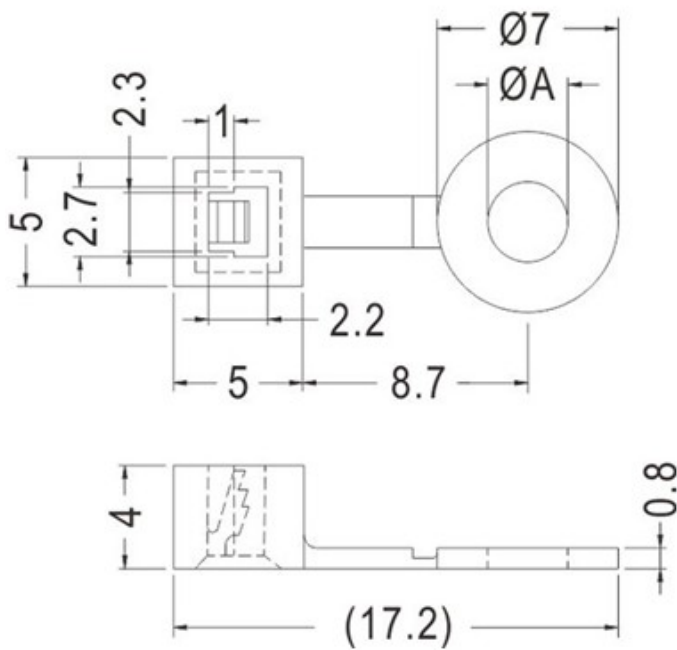
◆ FLAME CLASS: 94V-2

◆ COLOR: BLACK

◆ UNIT: mm

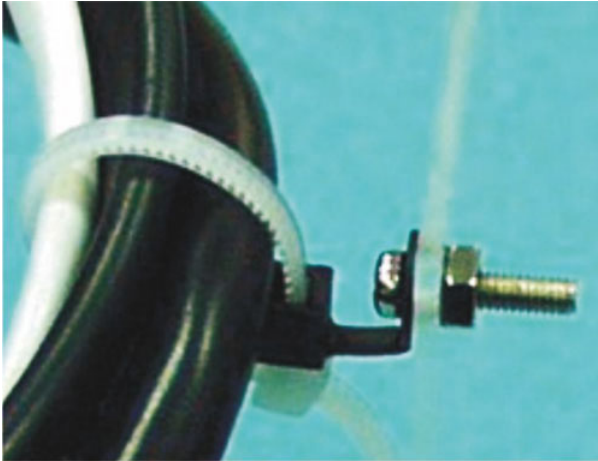
用途: 配合束线带, 可固定电线于机板上。

ASL-1 结构图



PART NO	ØA	PACKAGE
---------	----	---------

ASL-1	2.8	2000
-------	-----	------



束线座

PART NO: ASL-2

◆ MATERIAL: NYLON 66 (UL)

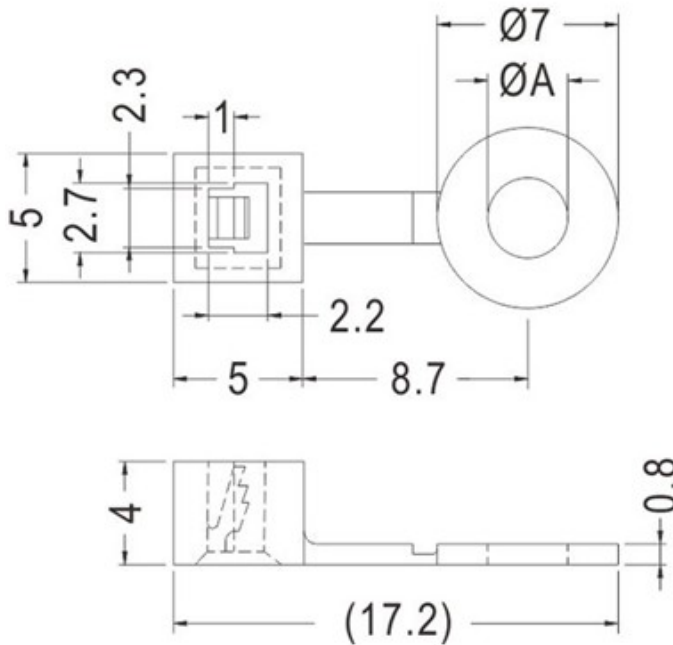
◆ FLAME CLASS: 94V-2

◆ COLOR: BLACK

◆ UNIT: mm

用途: 配合束线带, 可固定电线于机板上。

ASL-2 结构图



PART NO

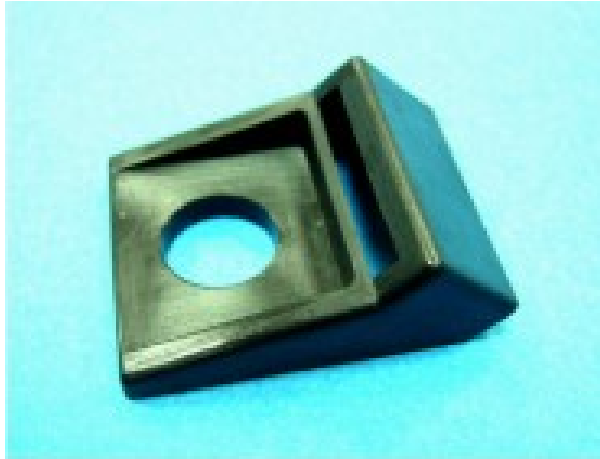
ØA

PACKAGE

ASL-2

3.1

2000



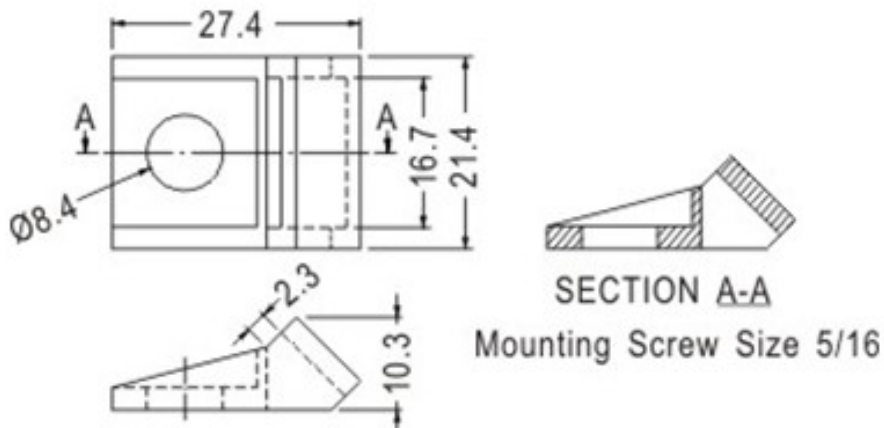
束线座

PART NO: ASL-3

- ◆ MATERIAL: NYLON 66 (UL)
- ◆ FLAME CLASS: 94V-2
- ◆ COLOR: BLACK
- ◆ UNIT: mm

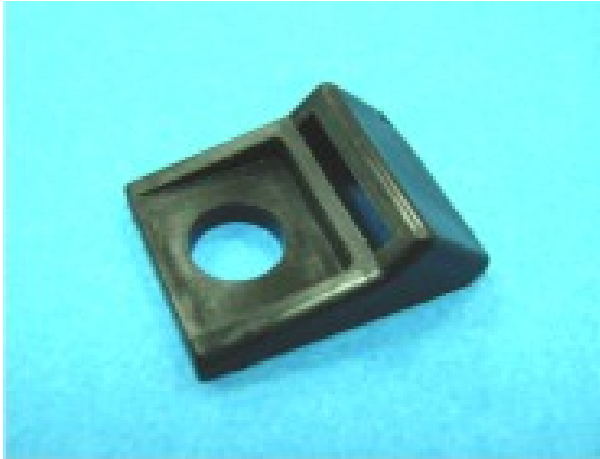
用途: 用于束线固定用。

ASL-3 结构图



PART NO
ASL-3

PACKAGE
500



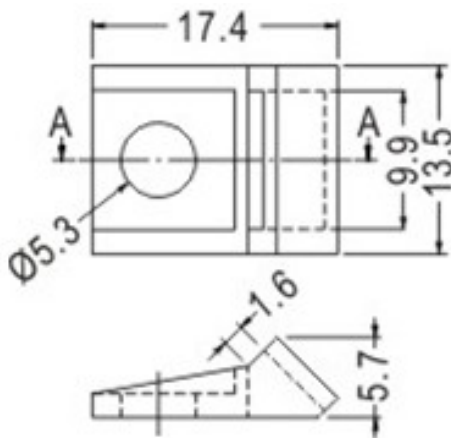
束线座

PART NO: ASL-4

- ◆ MATERIAL: NYLON 66 (UL)
- ◆ FLAME CLASS: 94V-2
- ◆ COLOR: BLACK
- ◆ UNIT: mm

用途: 用于束线固定用。

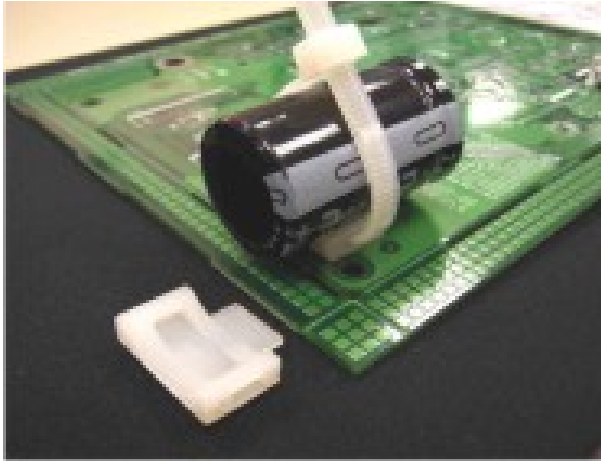
ASL-4 结构图



Mounting Screw Size #10

PART NO
ASL-4

PACKAGE
500



束线座

PART NO: ASL-5

◆ MATERIAL: NYLON 66 (UL)

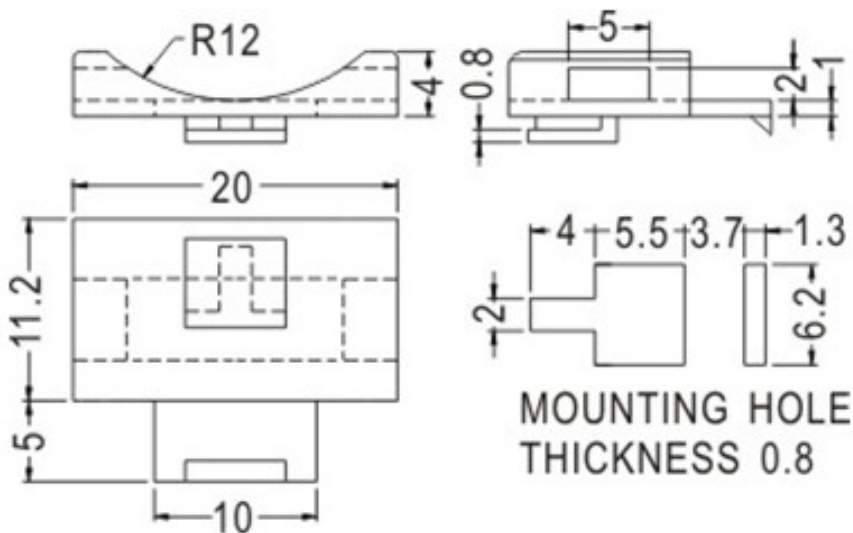
◆ FLAME CLASS: 94V-2

◆ COLOR: BLACK

◆ UNIT: mm

用途: 用于束线固定用。

ASL-5 结构图



PART NO

ASL-5

PACKAGE

500