



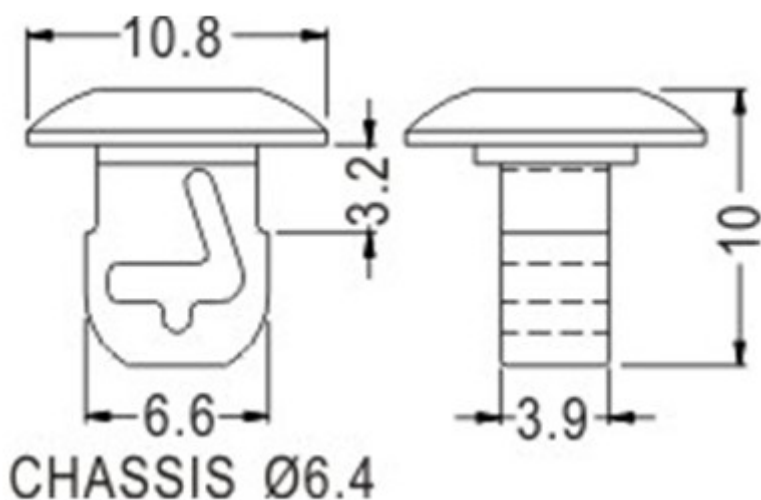
束线带固定座

PART NO: CCTH-1

- ◆ MATERIAL: NYLON 66 (UL)
- ◆ FLAME CLASS: 94V-2
- ◆ COLOR: NATURAL
- ◆ UNIT: mm

用途: 配合束线带固定电线于机壳上, 方便坚固。

CCTH-1 结构图



PART NO

CCTH-1

PACKAGE

1000



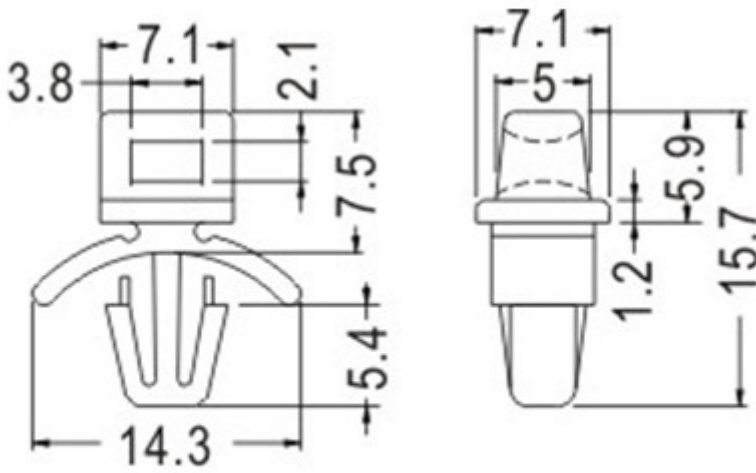
束线带固定座

PART NO: CCTH-2

- ◆ MATERIAL: NYLON 66 (UL)
- ◆ FLAME CLASS: 94V-2
- ◆ COLOR: NATURAL
- ◆ UNIT: mm

用途: 配合束线带, 固定电线于机壳上, 方便坚固。

CCTH-2 结构图



P.C.B Ø4.8
THICKNESS 0.8~2.0

PART NO
CCTH-2

PACKAGE
1000



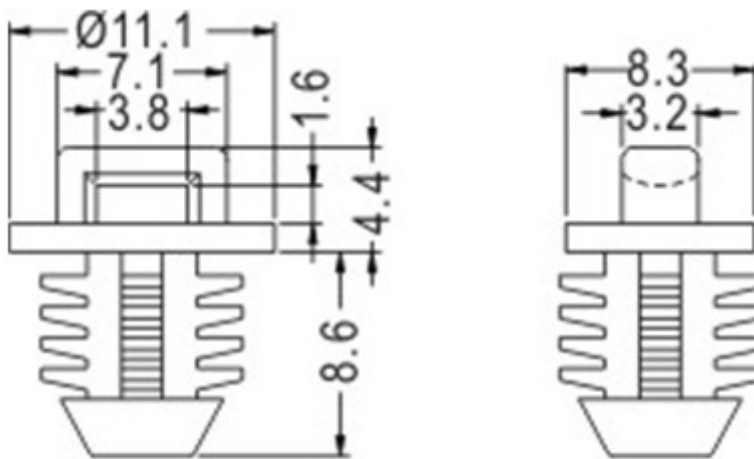
束线带固定座

PART NO: CCTH-3

- ◆ MATERIAL: NYLON 66 (UL)
- ◆ FLAME CLASS: 94V-2
- ◆ COLOR: NATURAL
- ◆ UNIT: mm

用途: 配合束线带固定电线于机壳或木板上, 方便坚固。

CCTH-3 结构图



CHASSIS Ø7.9
THICKNESS 6.4mm MIN.

PART NO
CCTH-3

PACKAGE
1000



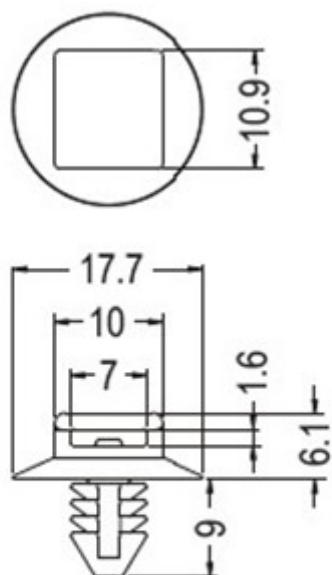
束线带固定座

PART NO: CCTH-4

- ◆ MATERIAL: NYLON 66(UL)
- ◆ FLAME CLASS: 94V-2
- ◆ COLOR: NATURAL/BLACK
- ◆ UNIT: mm

用途: 配合束线带固定电线于机壳上, 方便坚固。

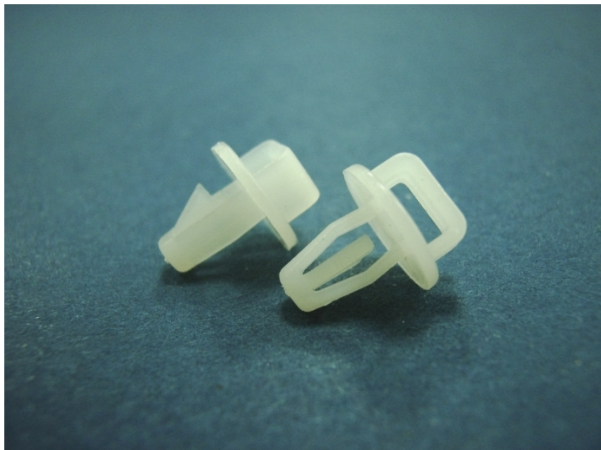
CCTH-4 结构图



MOUNTING HOLE $\varnothing 6$
THICKNESS 0.9~3.8

PART NO
CCTH-4

PACKAGE
1000



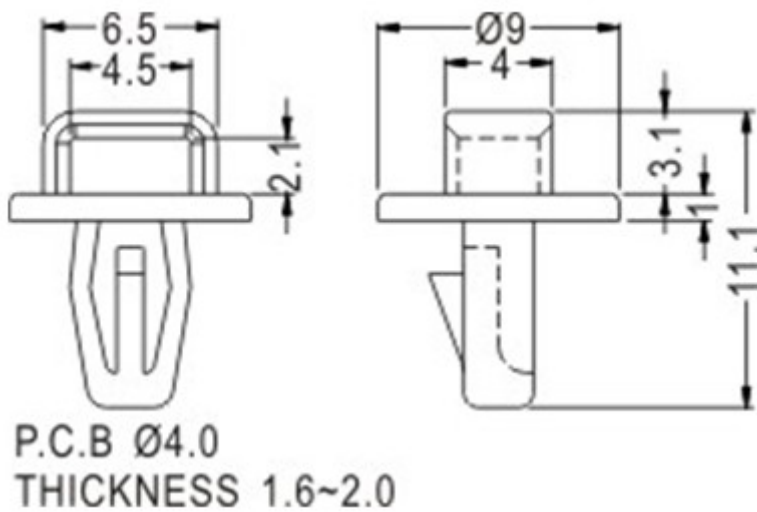
束线带固定座

PART NO: CCTH-5

- ◆ MATERIAL: NYLON 66 (UL)
- ◆ FLAME CLASS: 94V-2
- ◆ COLOR: NATURAL
- ◆ UNIT: mm

用途: 配合束线带固定电线于机壳上, 方便坚固。

CCTH-5 结构图



PART NO
CCTH-5

PACKAGE
1000



束线带固定座

PART NO: CCTH-6

◆ MATERIAL: NYLON 66 (UL)

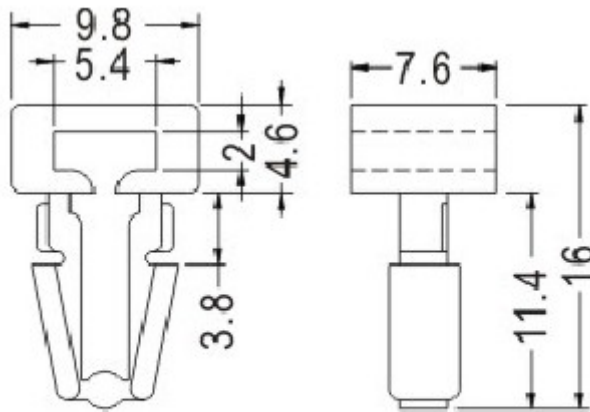
◆ FLAME CLASS: 94V-2

◆ COLOR: BLACK

◆ UNIT: mm

用途: 配合束线带, 可固定电线于机板上。

CCTH-6 结构图



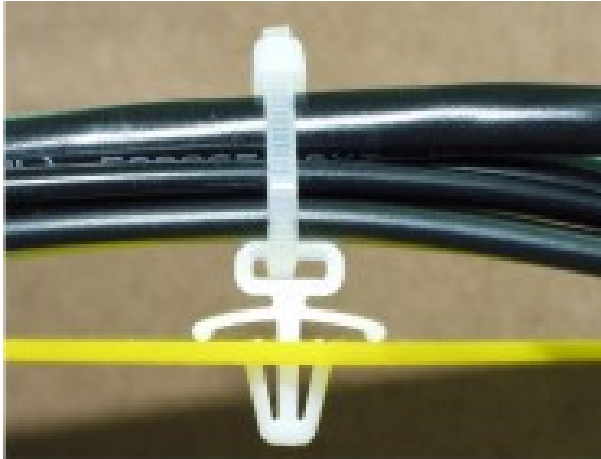
PANEL HOLE DIA 6.4
PANEL THICKNESS 3.17 MAX

PART NO

CCTH-6

PACKAGE

1000



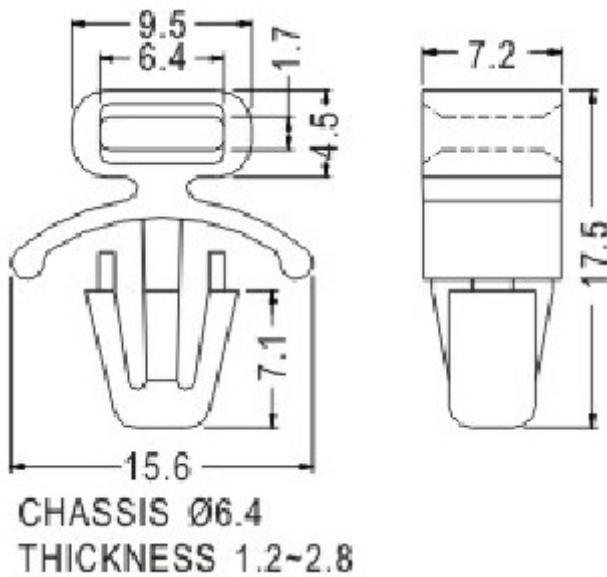
束线带固定座

PART NO: CCTH-7

- ◆ MATERIAL: NYLON 66 (UL)
- ◆ FLAME CLASS: 94V-2
- ◆ COLOR: NATURAL
- ◆ UNIT: mm

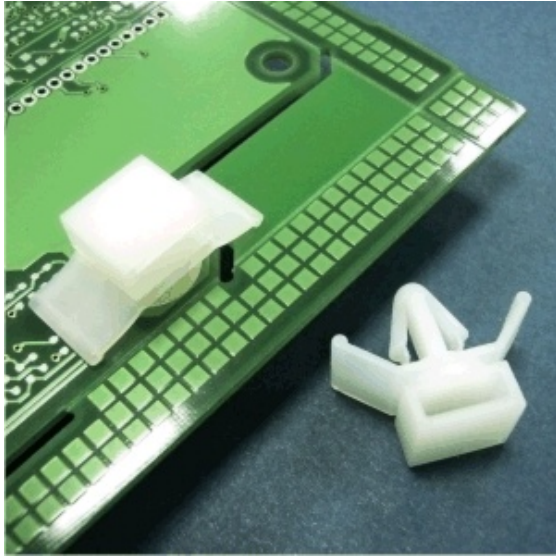
用途: 配合束线带固定电线于机壳上, 方便坚固。

CCTH-7 结构图



PART NO
CCTH-7

PACKAGE
1000



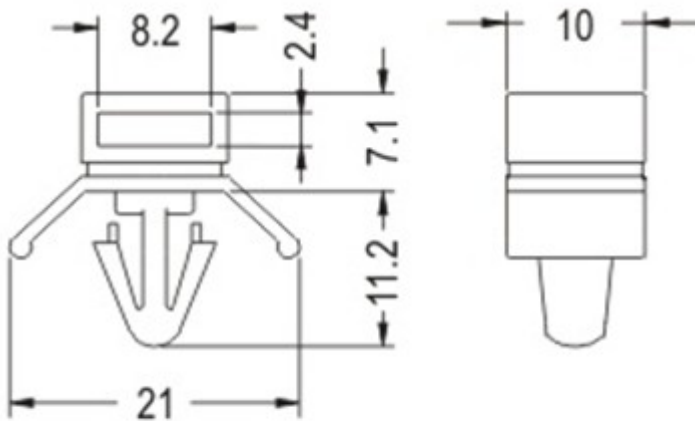
束线带固定座

PART NO: CCTH-8

- ◆ MATERIAL: NYLON 66 (UL)
- ◆ FLAME CLASS :94V-2
- ◆ COLOR: NATURAL
- ◆ UNIT: mm

用途: 配合束线带固定电线于机壳上, 方便坚固。

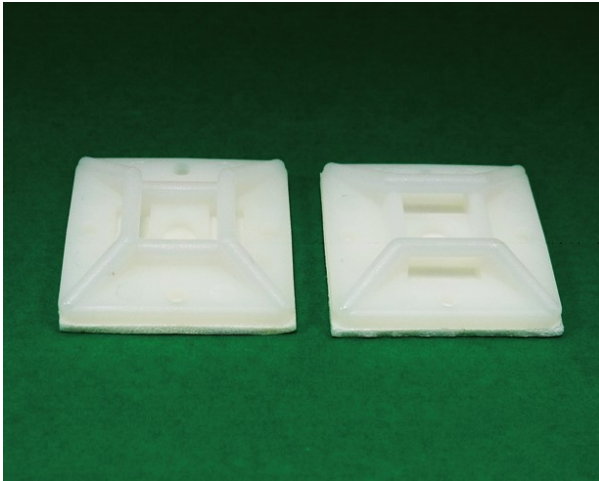
CCTH-8 结构图



CHASSIS Ø6.2
THICKNESS 0.8~3.2

PART NO
CCTH-8

PACKAGE
1000



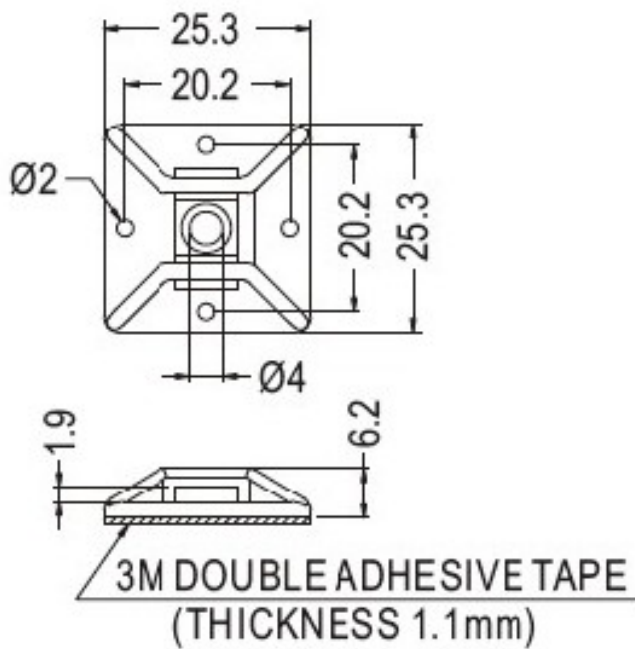
束线带固定座

PART NO: CCTH-9

- ◆ MATERIAL: NYLON 66(UL)
- ◆ FLAME CLASS: 94V-2
- ◆ COLOR: NATURAL
- ◆ UNIT: mm

用途: 配合束线带使用, 固定电线, 背胶式, 免钻孔, 使机器内部走线美丽整齐。

CCTH-9 结构图



PART NO
CCTH-9

PACKAGE
500



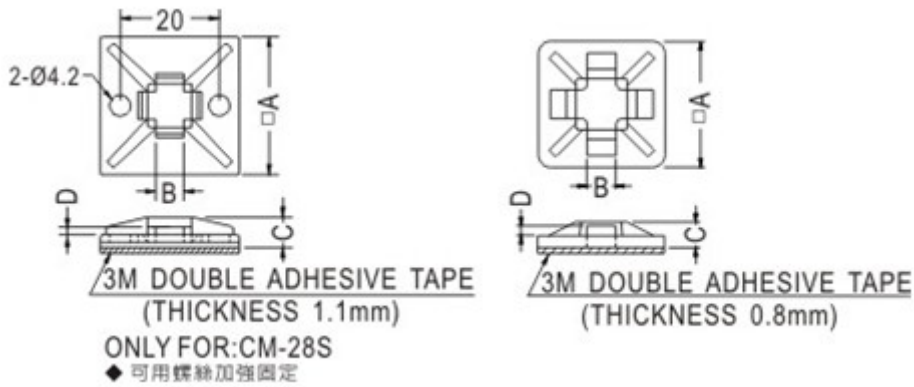
束线带固定座

PART NO: CCTH-10

- ◆ MATERIAL: NYLON 66(UL)
- ◆ FLAME CLASS: 94V-2
- ◆ COLOR: NATURAL
- ◆ UNIT: mm

用途: 配合束线带使用, 固定电线, 背胶式, 免钻孔, 使机器内部走线美丽整齐。

CCTH-10 结构图



PART NO	A	B	C	D	PACKAGE
CCTH-10	13.0	3.2	3.2	1.3	1000



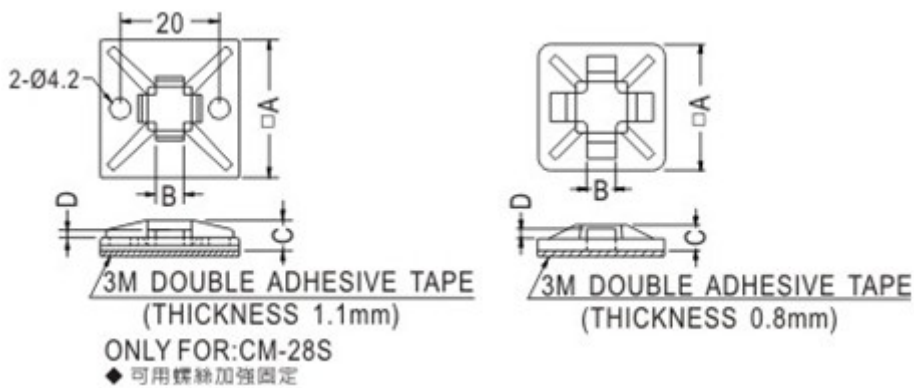
束线带固定座

PART NO: CCTH-11

- ◆ MATERIAL: NYLON 66(UL)
- ◆ FLAME CLASS: 94V-2
- ◆ COLOR: NATURAL
- ◆ UNIT: mm

用途: 配合束线带使用, 固定电线, 背胶式, 免钻孔, 使机器内部走线美丽整齐。

CCTH-11 结构图



PART NO	A	B	C	D	PACKAGE
CCTH-11	16.0	3.0	4.0	1.5	1000



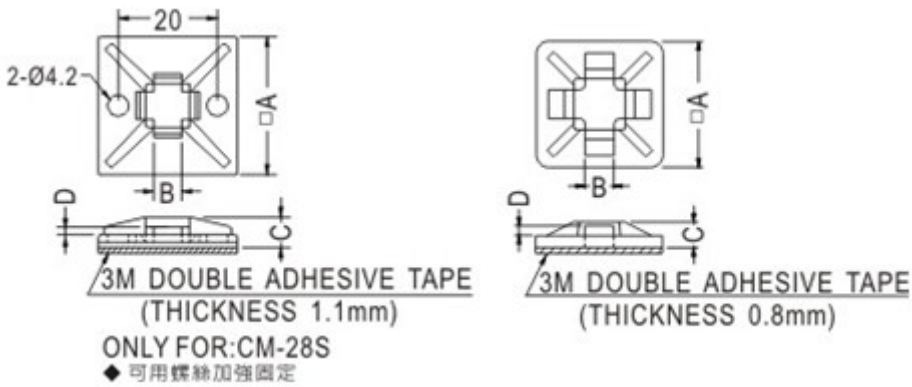
束线带固定座

PART NO: CCTH-12

- ◆ MATERIAL: NYLON 66(UL)
- ◆ FLAME CLASS: 94V-2
- ◆ COLOR: NATURAL
- ◆ UNIT: mm

用途: 配合束线带使用, 固定电线, 背胶式, 免钻孔, 使机器内部走线美丽整齐。

CCTH-12 结构图



PART NO	A	B	C	D	PACKAGE
CCTH-12	17.1	4.0	4.0	1.6	500



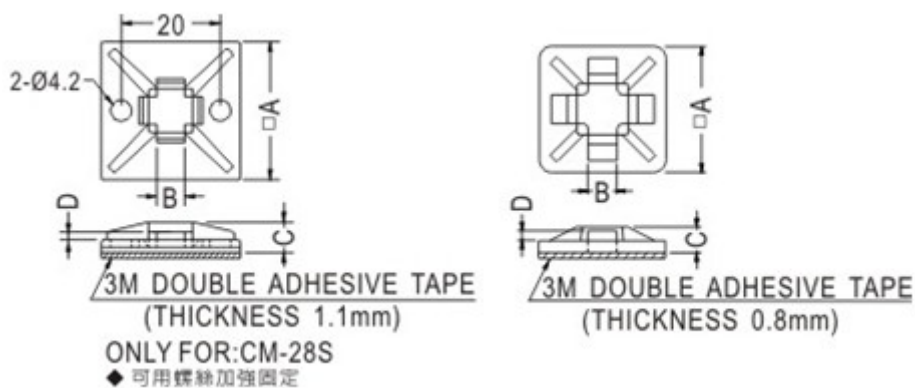
束线带固定座

PART NO: CCTH-13

- ◆ MATERIAL: NYLON 66(UL)
- ◆ FLAME CLASS: 94V-2
- ◆ COLOR: NATURAL
- ◆ UNIT: mm

用途: 配合束线带使用, 固定电线, 背胶式, 免钻孔, 使机器内部走线美丽整齐。

CCTH-13 结构图



PART NO	A	B	C	D	PACKAGE
CCTH-13	19.5	5.0	4.8	1.7	500



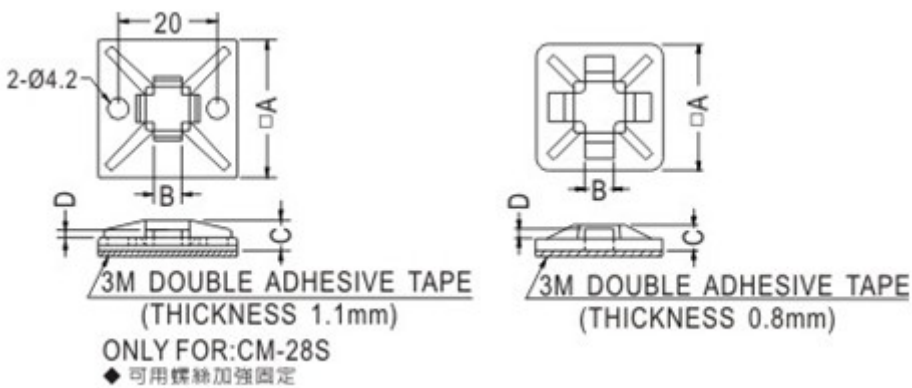
束线带固定座

PART NO: CCTH-14

- ◆ MATERIAL: NYLON 66(UL)
- ◆ FLAME CLASS: 94V-2
- ◆ COLOR: NATURAL
- ◆ UNIT: mm

用途: 配合束线带使用, 固定电线, 背胶式, 免钻孔, 使机器内部走线美丽整齐。

CCTH-14 结构图



PART NO	A	B	C	D	PACKAGE
CCTH-14	20.0	4.8	4.2	1.6	500



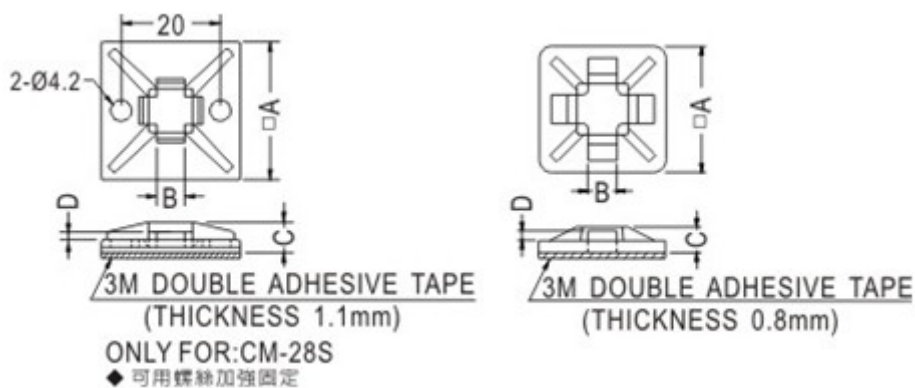
束线带固定座

PART NO: CCTH-15

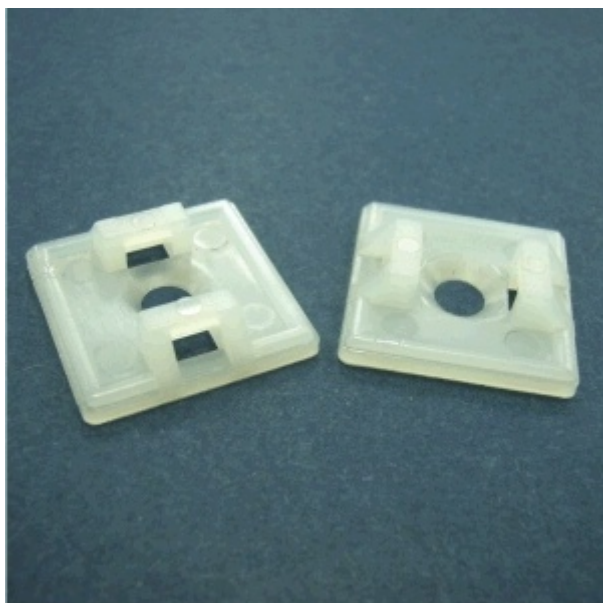
- ◆ MATERIAL: NYLON 66(UL)
- ◆ FLAME CLASS: 94V-2
- ◆ COLOR: NATURAL
- ◆ UNIT: mm

用途: 配合束线带使用, 固定电线, 背胶式, 免钻孔, 使机器内部走线美丽整齐。

CCTH-15 结构图



PART NO	A	B	C	D	PACKAGE
CCTH-15	28.0	5.6	5.2	1.6	250



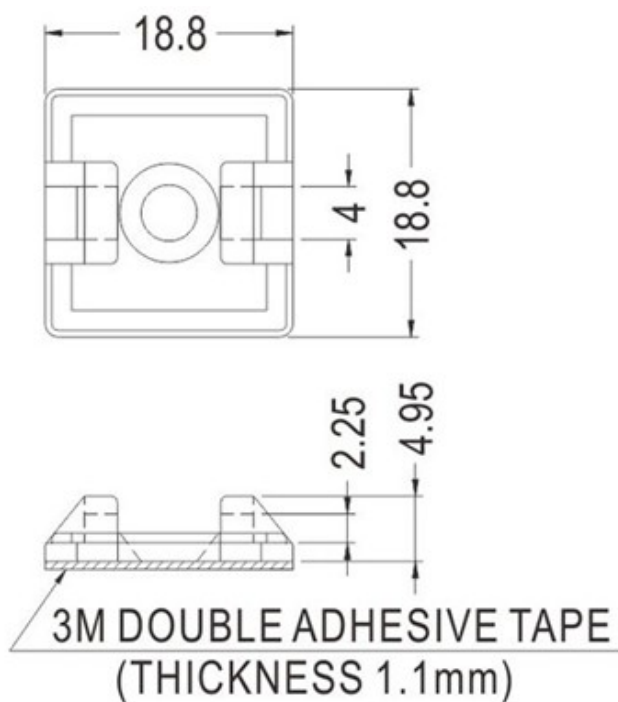
束线带固定座

PART NO: CCTH-16

- ◆ MATERIAL: NYLON 66 (UL)
- ◆ FLAME CLASS: 94V-2
- ◆ COLOR: NATURAL
- ◆ UNIT: mm

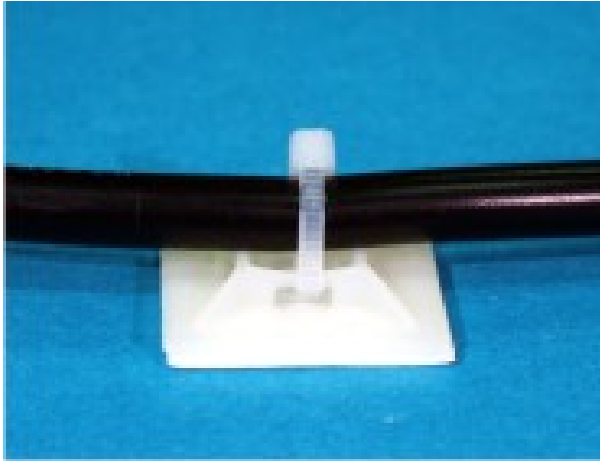
用途: 用螺丝固定于机板上, 配合束线带固定电线。

CCTH-16 结构图



PART NO
CCTH-16

PACKAGE
1000



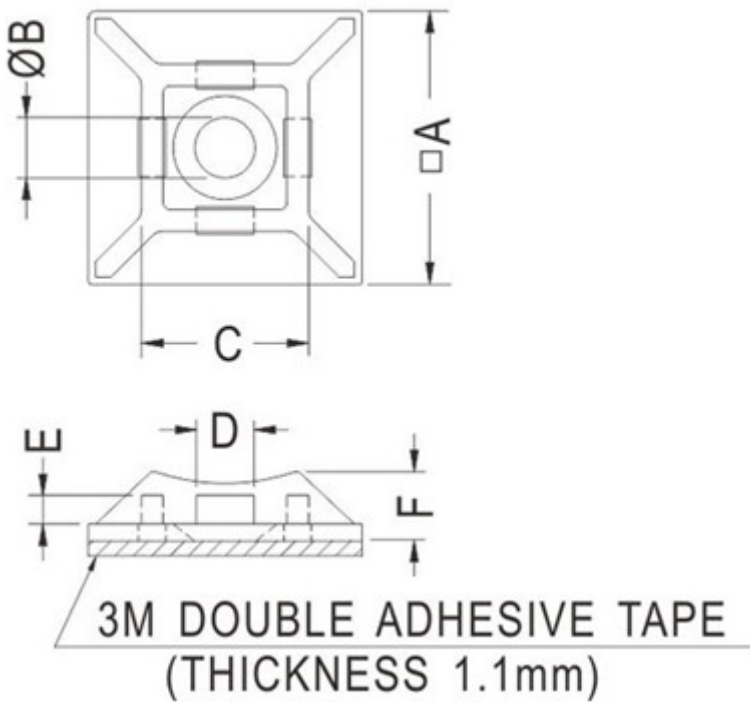
束线带固定座

PART NO: CCTH-17

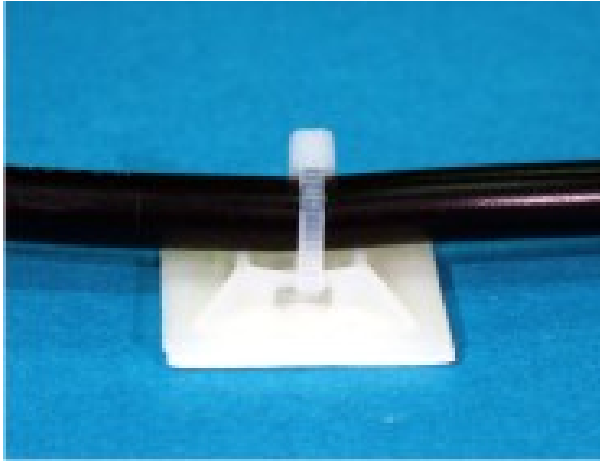
- ◆ MATERIAL: NYLON 66 (UL)
- ◆ FLAME CLASS: 94V-2
- ◆ COLOR: NATURAL
- ◆ UNIT: mm

用途: 配合束线带使用, 固定电线, 背胶式, 免钻孔, 使机器内部走线美丽整齐。

CCTH-17 结构图



PART NO	A	B	C	D	E	F	PACKAGE
CCTH-17	19.0	4.0	11.6	4.0	1.9	5.0	500



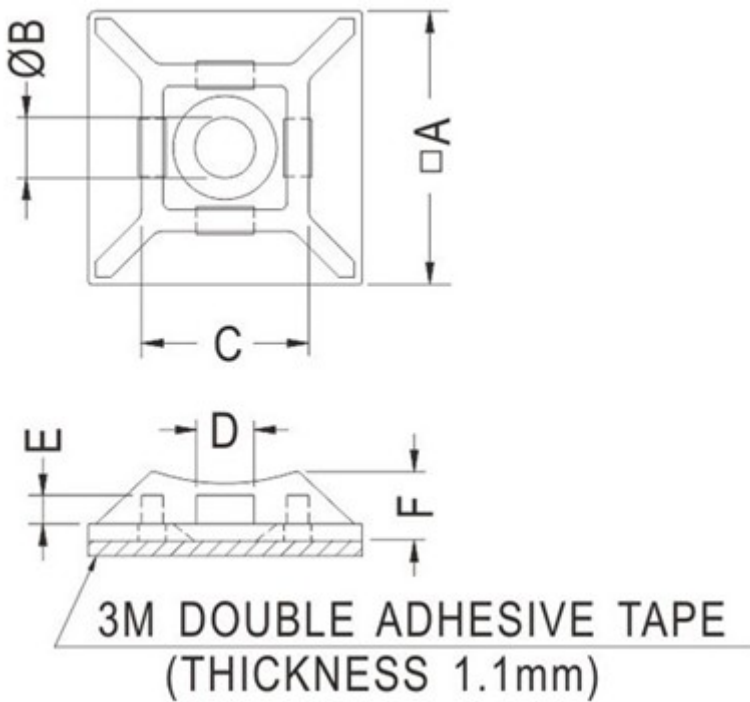
束线带固定座

PART NO: CCTH-18

- ◆ MATERIAL: NYLON 66 (UL)
- ◆ FLAME CLASS: 94V-2
- ◆ COLOR: NATURAL
- ◆ UNIT: mm

用途: 配合束线带使用, 固定电线, 背胶式, 免钻孔, 使机器内部走线美丽整齐。

CCTH-18 结构图



PART NO	A	B	C	D	E	F	PACKAGE
CCTH-18	27.8	5.6	13.2	5.6	2.0	5.5	250



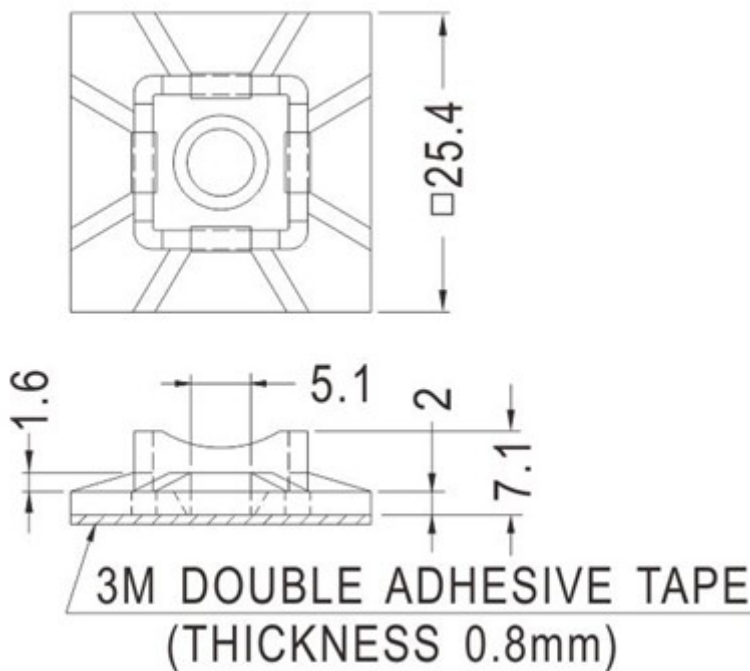
束线带固定座

PART NO: CCTH-19

- ◆ MATERIAL: NYLON 66(UL)
- ◆ FLAME CLASS: 94V-2
- ◆ COLOR: NATURAL
- ◆ UNIT: mm

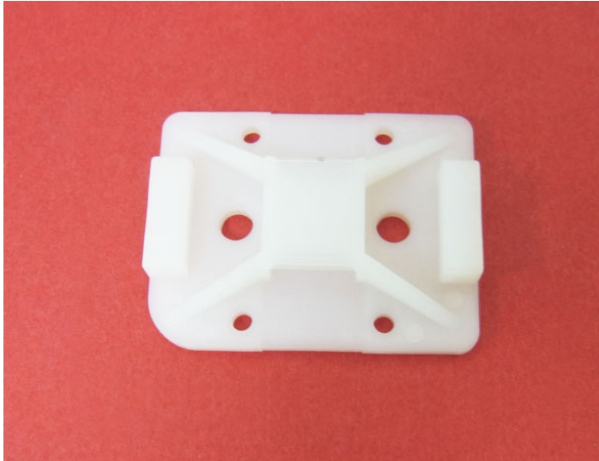
用途: 配合束线带使用, 固定电线, 背胶式, 免钻孔, 使机器内部走线美丽整齐。

CCTH-19 结构图



PART NO
CCTH-19

PACKAGE
1000



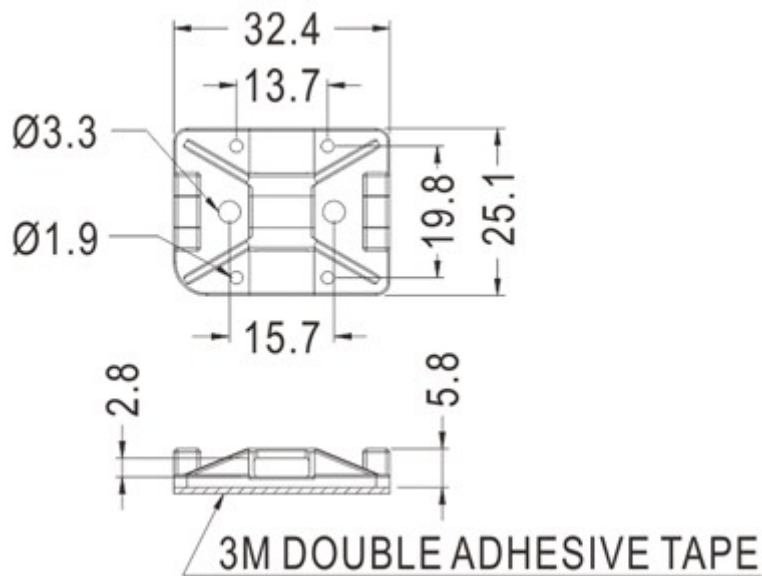
束线带固定座

PART NO: CCTH-20

- ◆ MATERIAL: NYLON 66 (UL)
- ◆ FLAME CLASS: 94V-2
- ◆ COLOR: NATURAL
- ◆ UNIT: mm

用途: 配合束线带使用, 固定电线, 背胶式, 免钻孔, 使机器内部走线美丽整齐。

CCTH-20 结构图



PART NO
CCTH-20

PACKAGE
1000



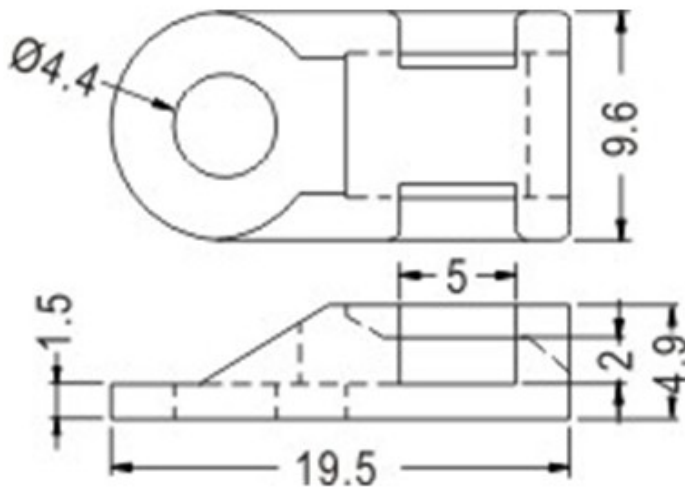
束线带固定座

PART NO: CCTH-21

- ◆ MATERIAL: NYLON 66 (UL)
- ◆ FLAME CLASS: 94V-0/94V-2
- ◆ COLOR: NATURAL
- ◆ UNIT: mm

用途: 用螺丝固定于机板上, 配合束线带固定电线。

CCTH-21 结构图



PART NO
CCTH-21

PACKAGE
1000



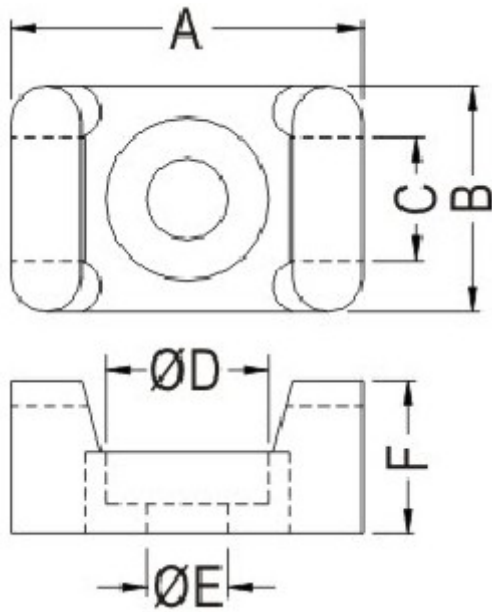
束线带固定座

PART NO : CCTH-22

- ◆ MATERIAL: NYLON 66 (UL)
- ◆ FLAME CLASS: 94V-2
- ◆ COLOR: NATURAL
- ◆ UNIT: mm

用途：用螺丝固定于机板上，配合束线带固定电线。

CCTH-22 结构图



PART NO	A	B	C	D	E	F	PACKAGE
CCTH-22	15.2	9.7	5.2	6.9	3.5	6.6	1000



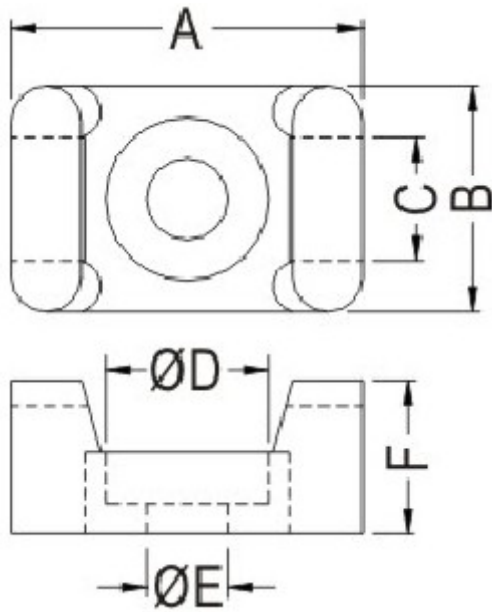
束线带固定座

PART NO : CCTH-23

- ◆ MATERIAL: NYLON 66 (UL)
- ◆ FLAME CLASS: 94V-2
- ◆ COLOR: NATURAL
- ◆ UNIT: mm

用途：用螺丝固定于机板上，配合束线带固定电线。

CCTH-23 结构图



PART NO	A	B	C	D	E	F	PACKAGE
CCTH-23	13.3	8.2	3.6	5.9	3.2	5.85	1000



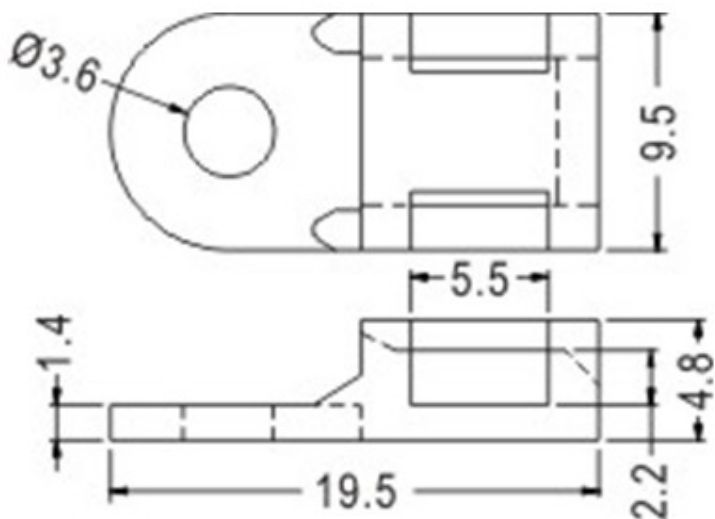
束线带固定座

PART NO: CCTH-24

- ◆ MATERIAL: NYLON 66 (UL)
- ◆ FLAME CLASS: 94V-0/94V-2
- ◆ COLOR: NATURAL
- ◆ UNIT: mm

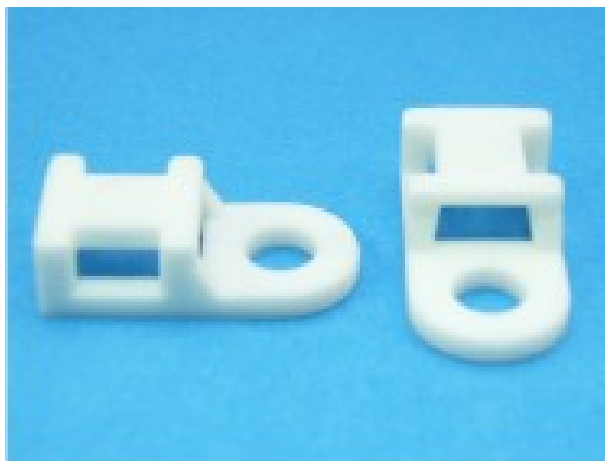
用途: 用螺丝固定于机板上, 配合束线带固定电线。

CCTH-24 结构图



PART NO
CCTH-24

PACKAGE
1000



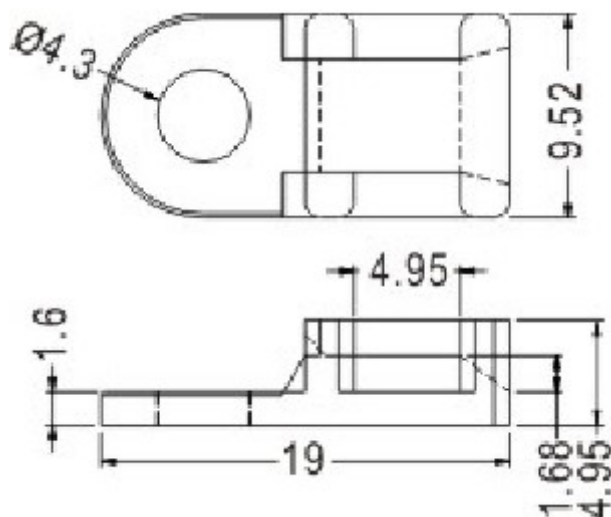
束线带固定座

PART NO: CCTH-25

- ◆ MATERIAL: NYLON 66 (UL)
- ◆ FLAME CLASS: 94V-0/94V-2
- ◆ COLOR: NATURAL
- ◆ UNIT: mm

用途: 用螺丝固定于机板上, 配合束线带固定电线。

CCTH-25 结构图



PART NO
CCTH-25

PACKAGE
1000



束线带固定座

PART NO: CCTH-26

◆ MATERIAL: NYLON 66(UL)

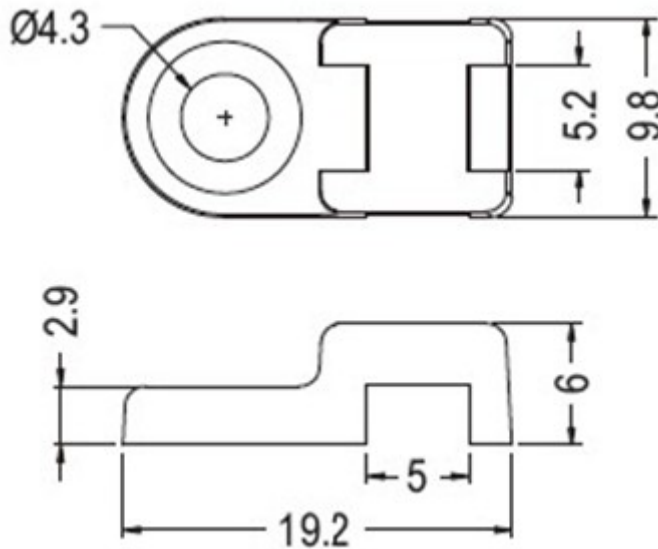
◆ FLAME CLASS: 94V-2

◆ COLOR: NATURAL

◆ UNIT: mm

用途: 用螺丝固定于机板上, 配合束线带固定电线。

CCTH-26 结构图



PART NO
CCTH-26

PACKAGE
1000



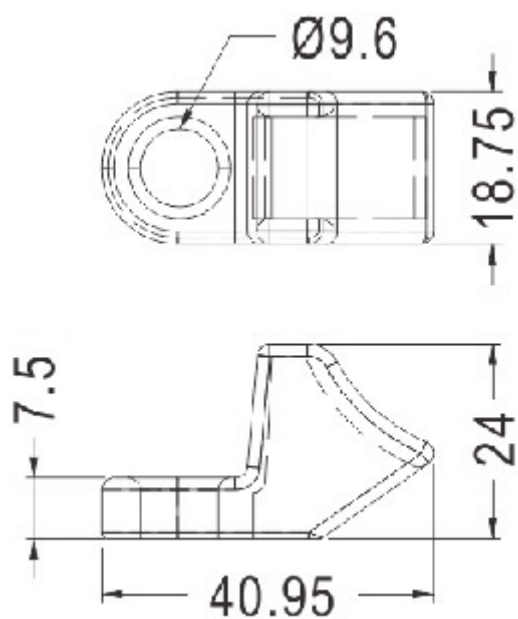
束线带固定座

PART NO: CCTH-27

- ◆ MATERIAL: NYLON 66 (UL)
- ◆ FLAME CLASS: 94V-2
- ◆ COLOR: NATURAL
- ◆ UNIT: mm

用途: 用螺丝固定于机板上, 配合束线带固定电线。

CCTH-27 结构图



PART NO
CCTH-27

PACKAGE
1000



束线带固定座

PART NO: CCTH-28

◆ MATERIAL: NYLON 66 (UL)

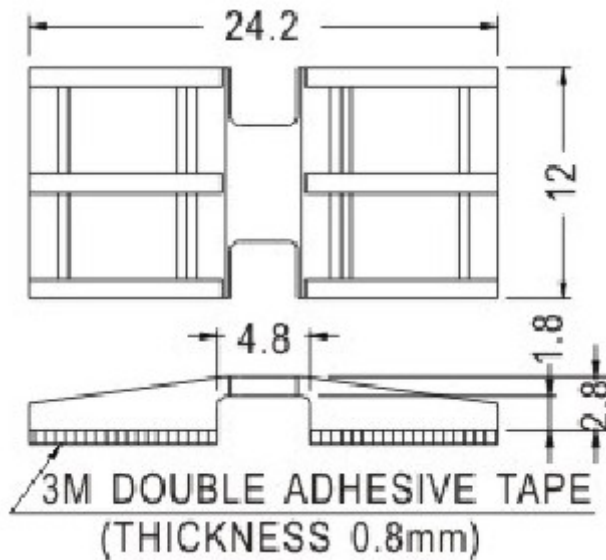
◆ FLAME CLASS: 94V-2

◆ COLOR: BLACK

◆ UNIT: mm

用途: 用背胶固定于机板上, 配合束线带固定电线。

CCTH-28 结构图



PART NO
CCTH-28

PACKAGE
1000



束线带固定座

PART NO: CCTH-29

◆ MATERIAL: NYLON 66 (UL)

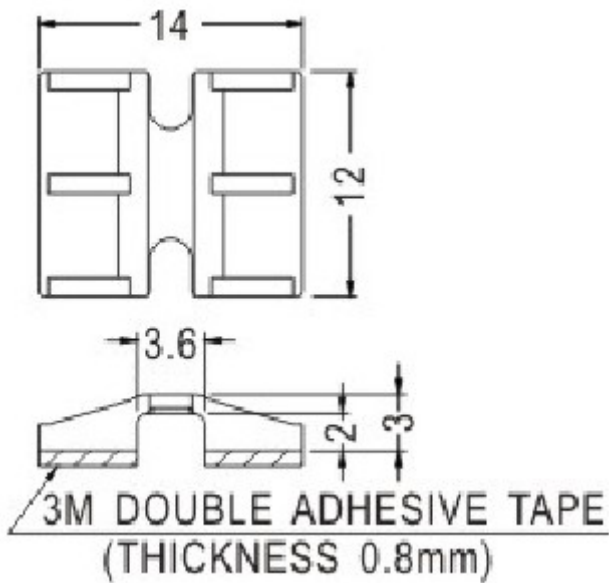
◆ FLAME CLASS: 94V-2

◆ COLOR: BLACK

◆ UNIT: mm

用途: 用背胶固定于机板上, 配合束线带固定电线。

CCTH-29 结构图



PART NO
CCTH-29

PACKAGE
1000



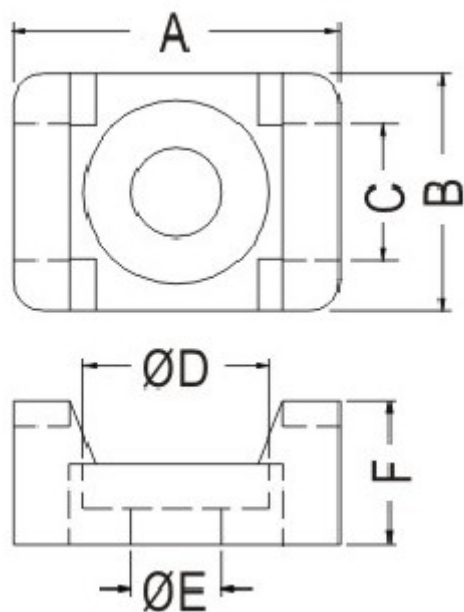
束线带固定座

PART NO: CCTH-30

- ◆ MATERIAL: NYLON 66 (UL)
- ◆ FLAME CLASS: 94V-2
- ◆ COLOR: NATURAL
- ◆ UNIT: mm

用途: 用螺丝固定于机板上, 配合束线带固定电线。

CCTH-30 结构图



PART NO	A	B	C	D	E	F	PACKAGE
CCTH-30	14.9	9.6	5.6	7.8	3.7	7.2	1000



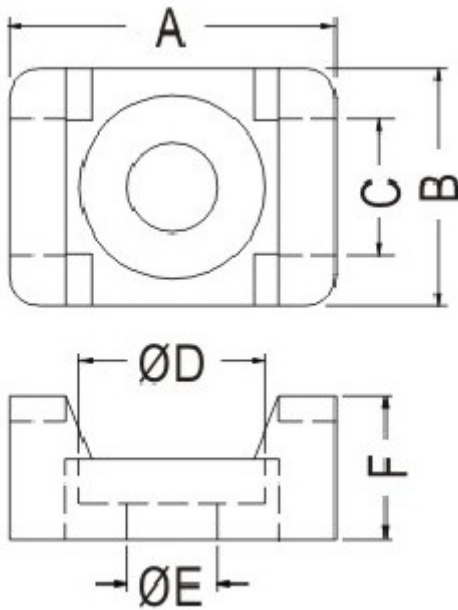
束线带固定座

PART NO: CCTH-31

- ◆ MATERIAL: NYLON 66 (UL)
- ◆ FLAME CLASS: 94V-2
- ◆ COLOR: NATURAL
- ◆ UNIT: mm

用途: 用螺丝固定于机板上, 配合束线带固定电线。

CCTH-31 结构图



PART NO	A	B	C	D	E	F	PACKAGE
CCTH-31	14.9	9.6	5.6	7.8	4.5	7.2	1000



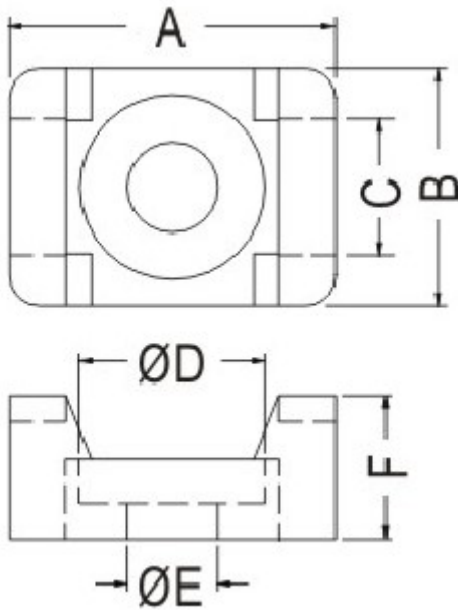
束线带固定座

PART NO: CCTH-32

- ◆ MATERIAL: NYLON 66 (UL)
- ◆ FLAME CLASS: 94V-2
- ◆ COLOR: NATURAL
- ◆ UNIT: mm

用途: 用螺丝固定于机板上, 配合束线带固定电线。

CCTH-32 结构图



PART NO	A	B	C	D	E	F	PACKAGE
CCTH-32	22.0	16.0	9.2	8.0	4.5	9.6	500



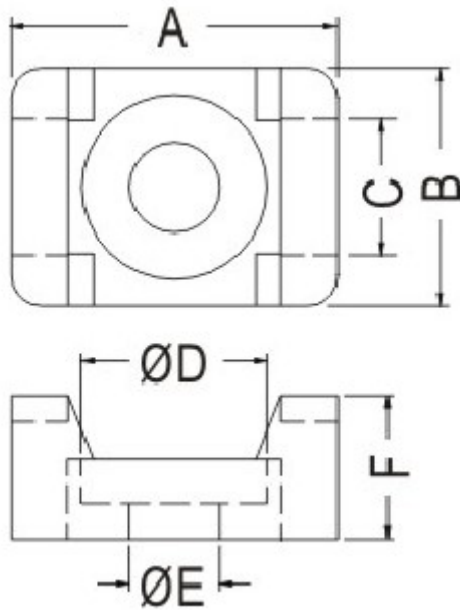
束线带固定座

PART NO: CCTH-33

- ◆ MATERIAL: NYLON 66 (UL)
- ◆ FLAME CLASS: 94V-2
- ◆ COLOR: NATURAL
- ◆ UNIT: mm

用途: 用螺丝固定于机板上, 配合束线带固定电线。

CCTH-33 结构图



PART NO	A	B	C	D	E	F	PACKAGE
CCTH-33	22.0	16.0	9.2	9.6	4.8	9.6	500



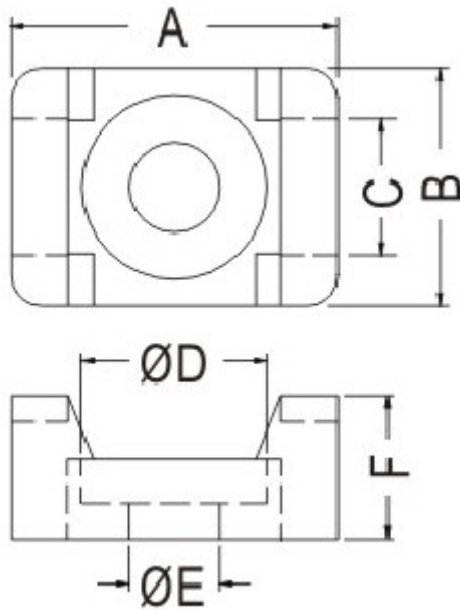
束线带固定座

PART NO: CCTH-34

- ◆ MATERIAL: NYLON 66 (UL)
- ◆ FLAME CLASS: 94V-2
- ◆ COLOR: NATURAL
- ◆ UNIT: mm

用途: 用螺丝固定于机板上, 配合束线带固定电线。

CCTH-34 结构图



PART NO	A	B	C	D	E	F	PACKAGE
CCTH-34	22.0	16.0	9.2	12.7	6.4	9.6	500