



散热片扣件

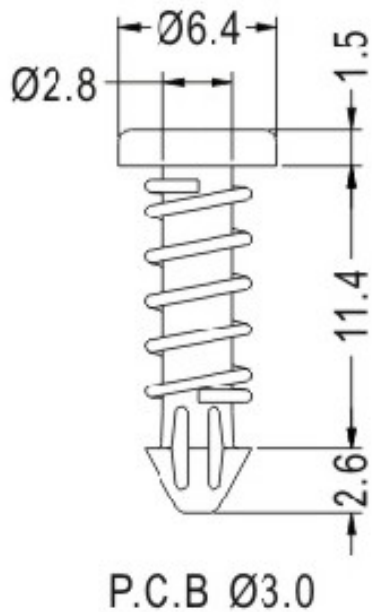
PART NO: HSRL-1

- ◆ MATERIAL: NYLON 66 (UL)
- ◆ FLAME CLASS: 94V-2
- ◆ COLOR: BLACK/NATURAL
- ◆ UNIT: mm

用途: 用于 PC 板上与 IC 散热片间固定, 方便、牢固。

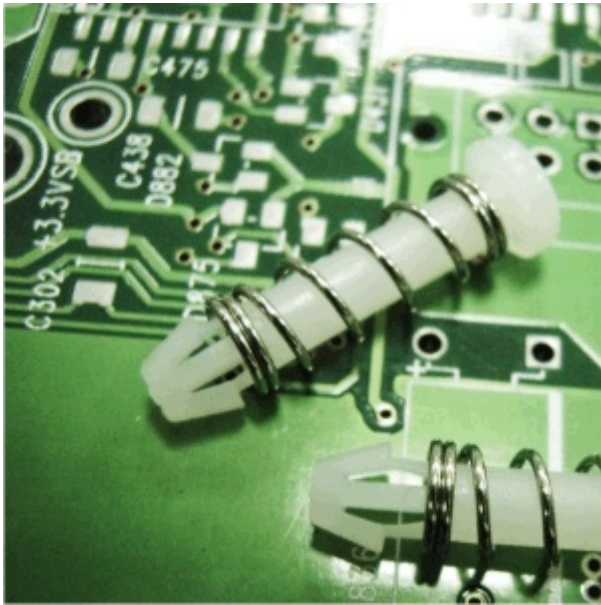
PC 板 $\varnothing 3$ 散热片孔径建议开 $\varnothing 3.2$

HSRL-1 结构图



PART NO
HSRL-1

PACKAGE
1000



散热片扣件

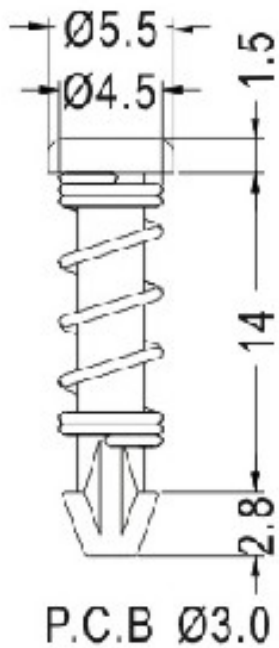
PART NO: HSRL-2

- ◆ MATERIAL: NYLON 66 (UL)
- ◆ FLAME CLASS: 94V-2
- ◆ COLOR: BLACK/NATURAL
- ◆ UNIT: mm

用途: 用于PC板上与IC散热片间固定, 方便、牢固。

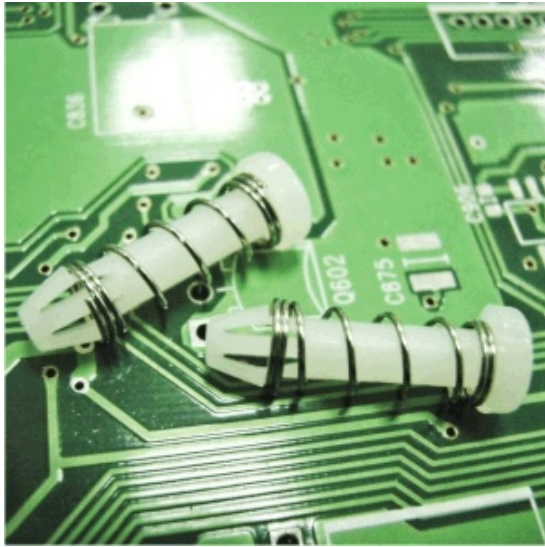
PC板 $\varnothing 3$ 散热片孔径建议开 $\varnothing 3.2$

HSRL-2 结构图



PART NO
HSRL-2

PACKAGE
1000



散热片扣件

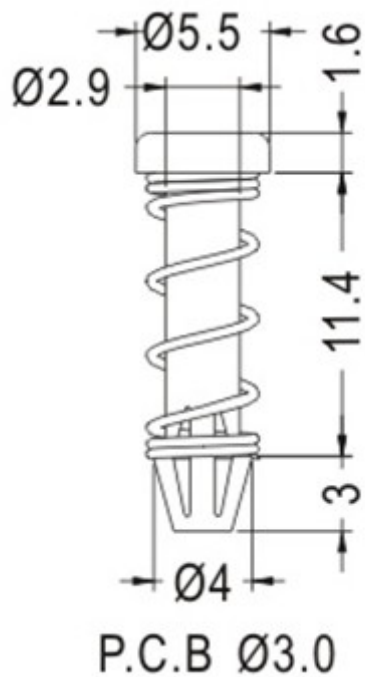
PART NO: HSRL-3

- ◆ MATERIAL: NYLON 66 (UL)
- ◆ FLAME CLASS: 94V-2
- ◆ COLOR: BLACK/NATURAL
- ◆ UNIT: mm

用途: 用于PC板上与IC散热片间固定, 方便、牢固。

PC板 $\varnothing 3$ 散热片孔径建议开 $\varnothing 3.2$

HSRL-3 结构图



PART NO
HSRL-3

PACKAGE
1000

散热片扣件

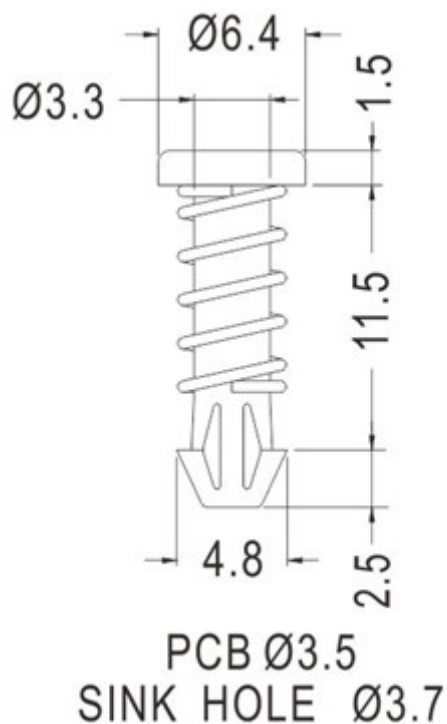
PART NO: HSRL-4

- ◆ MATERIAL: NYLON 66 (UL)
- ◆ FLAME CLASS: 94V-2
- ◆ COLOR: BLACK/NATURAL
- ◆ UNIT: mm

用途: 用于PC板上与IC散热片间固定, 方便、牢固。PC板 $\text{Ø}3.5$ 散热片孔径建议开 $\text{Ø}3.7$



HSRL-4 结构图



PART NO
HSRL-4

PACKAGE
1000



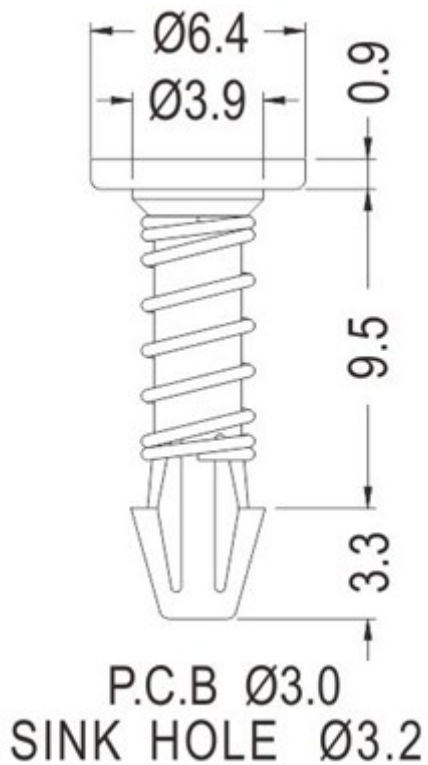
散热片扣件

PART NO: HSRL-5

- ◆ MATERIAL: NYLON 66 (UL)
- ◆ FLAME CLASS: 94V-0/94V-2
- ◆ COLOR: BLACK/NATURAL
- ◆ UNIT: mm

用途: 用于PC板上IC与散热片间固定, 方便、牢固。

HSRL-5 结构图



PART NO
HSRL-5

PACKAGE
1000



散热片扣件

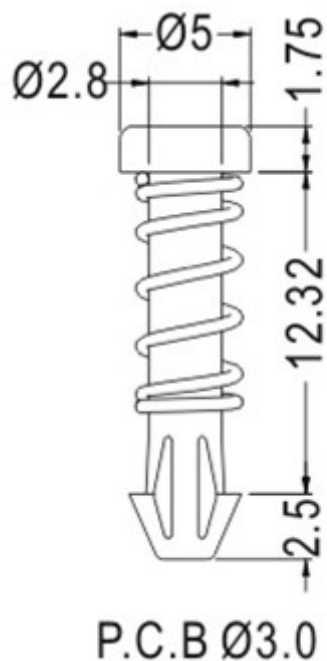
PART NO : HSRL-6

- ◆ MATERIAL:NYLON 66 (UL)
- ◆ FLAME CLASS:94V-2
- ◆ COLOR:BLACK/WHITE
- ◆ UNIT:mm

用途:用于PC板上与IC散热片间固定,方便、牢固。

PC板 $\varnothing 3$ 散热片孔径建议开 $\varnothing 3.2$

HSRL-6 结构图



PART NO
HSRL-6

PACKAGE
1000



散热片扣件

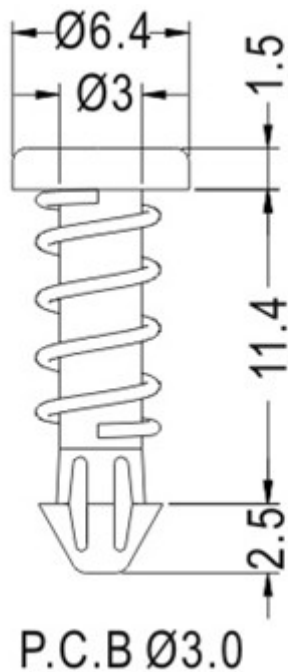
PART NO: HSRL-7

- ◆ MATERIAL: NYLON 66 (UL)
- ◆ FLAME CLASS: 94V-2
- ◆ COLOR: BLACK
- ◆ UNIT: mm

用途: 用于PC板上与IC散热片间固定, 方便、牢固。

PC板 $\varnothing 3$ 散热片孔径建议开 $\varnothing 3.2$ 。

HSRL-7 结构图



PART NO
HSRL-7

PACKAGE
1000



散热片扣件

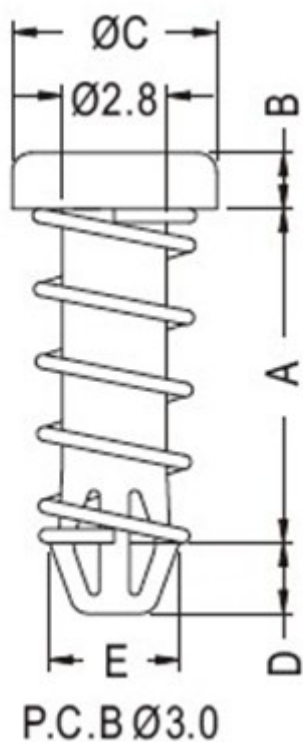
PART NO: HSRL-8

- ◆ MATERIAL: NYLON 66 (UL)
- ◆ FLAME CLASS: 94V-2
- ◆ COLOR: NATURAL
- ◆ UNIT: mm

用途: 用于PC板上与IC散热片间固定, 方便、牢固。

PC板 $\varnothing 3.0$ 散热片孔径建议开 $\varnothing 3.2$

HSRL-8 结构图



PART NO	A	B	C	D	E	PACKAGE
HSRL-8	9.0	1.5	5.5	1.9	3.5	1000



散热片扣件

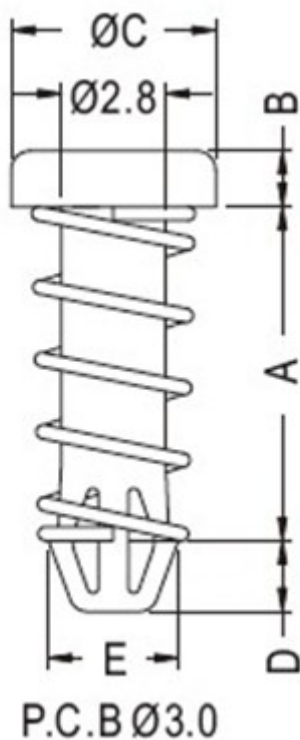
PART NO: HSRL-9

- ◆ MATERIAL: NYLON 66 (UL)
- ◆ FLAME CLASS: 94V-2
- ◆ COLOR: NATURAL
- ◆ UNIT: mm

用途: 用于PC板上与IC散热片间固定, 方便、牢固。

PC板 $\varnothing 3.0$ 散热片孔径建议开 $\varnothing 3.2$

HSRL-9 结构图



PART NO	A	B	C	D	E	PACKAGE
HSRL-9	9.0	1.0	6.2	2.5	4.3	1000



散热片扣件

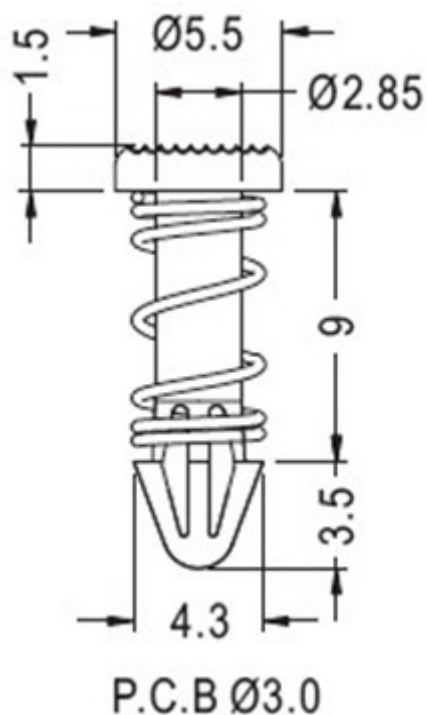
PART NO: HSRL-10

- ◆ MATERIAL: NYLON 66 (UL)
- ◆ FLAME CLASS: 94V-2
- ◆ COLOR: NATURAL
- ◆ UNIT: mm

用途: 用于PC板上与IC散热片间固定, 方便、牢固。

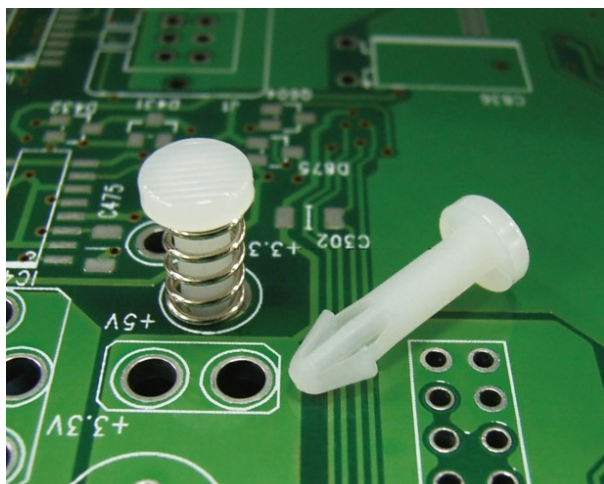
PC板 $\varnothing 3.0$ 散热片孔径建议开 $\varnothing 3.2$

HSRL-10 结构图



PART NO
HSRL-10

PACKAGE
1000



散热片扣件

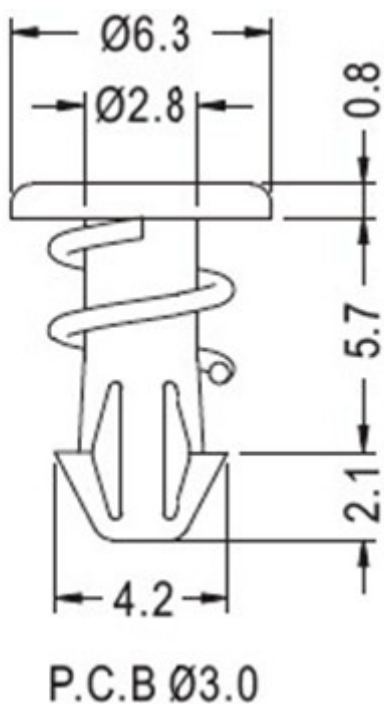
PART NO: HSRL-11

- ◆ MATERIAL: NYLON 66 (UL)
- ◆ FLAME CLASS: 94V-2
- ◆ COLOR: NATURAL
- ◆ UNIT: mm

用途: 用于PC板上与IC散热片间固定, 方便、牢固。

PC板 $\varnothing 3.0$ 散热片孔径建议开 $\varnothing 3.2$

HSRL-11 结构图



PART NO
HSRL-11

PACKAGE
1000



散热片扣件

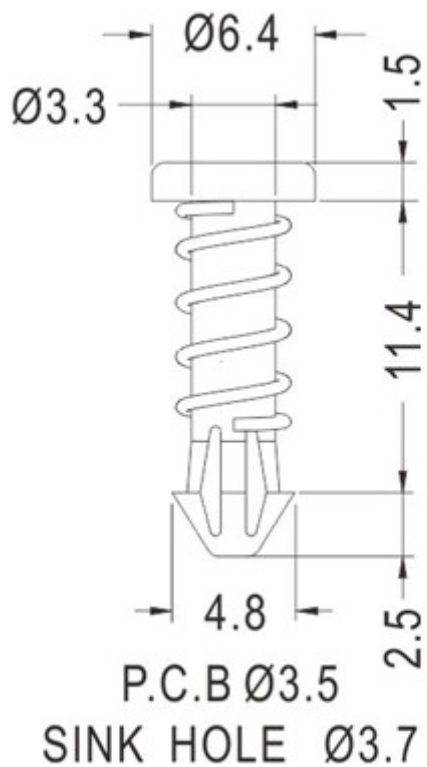
PART NO: HSRL-12

- ◆ MATERIAL: NYLON 66 (UL)
- ◆ FLAME CLASS: 94V-2
- ◆ COLOR: BLACK
- ◆ UNIT: mm

用途: 用于 PC 板上与 IC 散热片间固定, 方便、牢固。

PC 板 $\varnothing 3$ 散热片孔径建议开 $\varnothing 3.7$

HSRL-12 结构图



PART NO
HSRL-12

PACKAGE
1000



散热片扣件

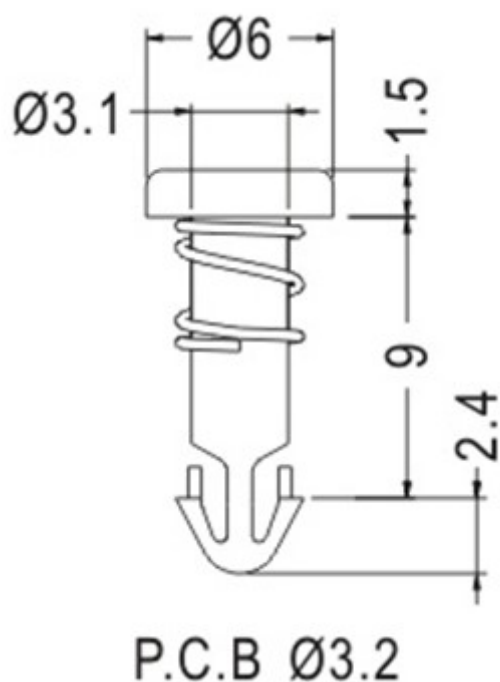
PART NO: HSRL-13

- ◆ MATERIAL: NYLON 66 (UL)
- ◆ FLAME CLASS: 94V-2
- ◆ COLOR: BLACK/NATURAL
- ◆ UNIT: mm

用途: 用于PC板上与IC散热片间固定, 方便、牢固。

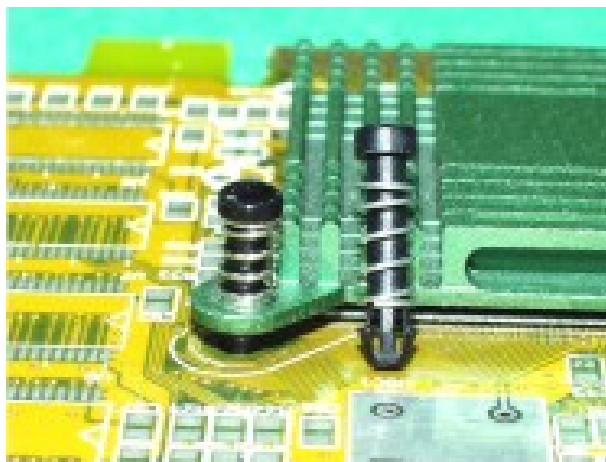
PC板 $\varnothing 3$ 散热片孔径建议开 $\varnothing 3.2$ 。

HSRL-13 结构图



PART NO
HSRL-13

PACKAGE
1000



散热片扣件

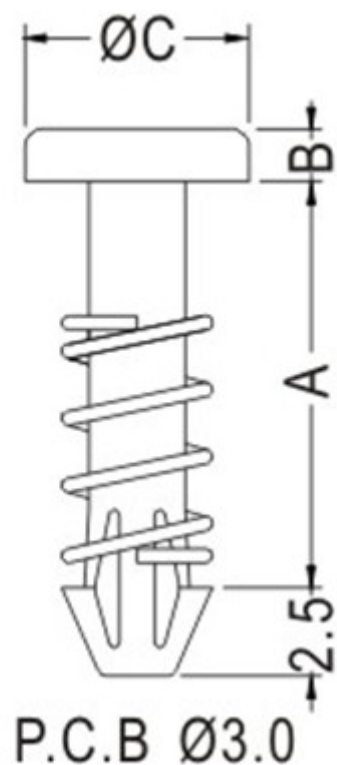
PART NO: HSRL-14

- ◆ MATERIAL: NYLON 66 (UL)
- ◆ FLAME CLASS: 94V-2
- ◆ COLOR: BLACK/NATURAL
- ◆ UNIT: mm

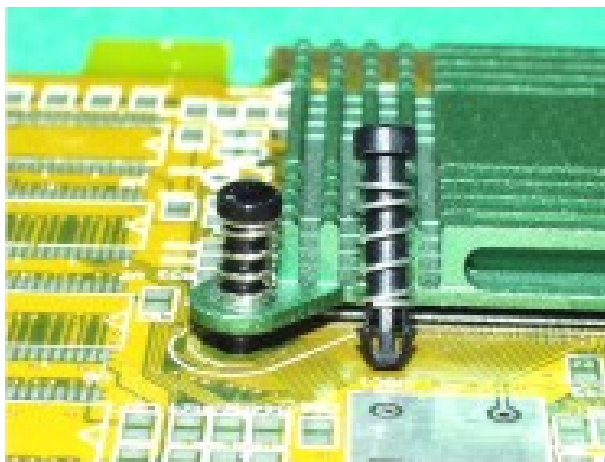
用途: 用于 PC 板上 IC 与散热片间固定, 方便, 牢固。

PC 板 $\varnothing 3.0$ 散热片孔径建议开 $\varnothing 3.2$

HSRL-14 结构图



PART NO	A	B	C	PACKAGE
HSRL-14	11.5	1.5	4.3	1000



散热片扣件

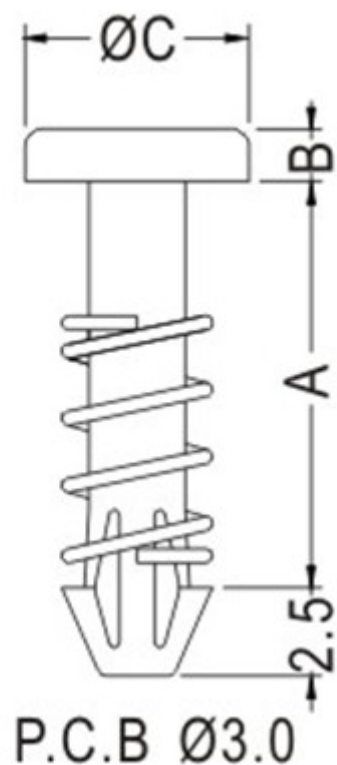
PART NO: HSRL-15

- ◆ MATERIAL: NYLON 66 (UL)
- ◆ FLAME CLASS: 94V-2
- ◆ COLOR: BLACK/NATURAL
- ◆ UNIT: mm

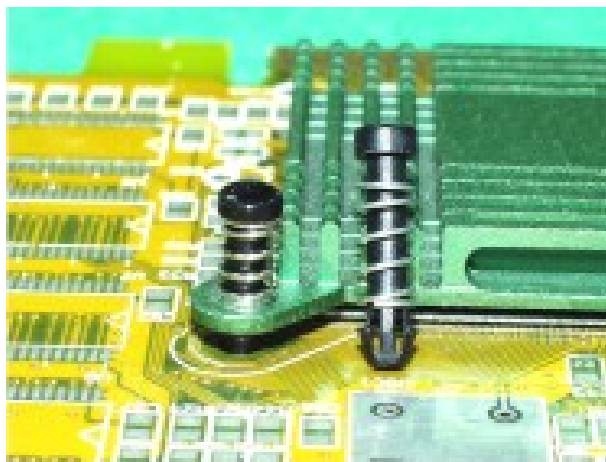
用途: 用于 PC 板上 IC 与散热片间固定, 方便, 牢固。

PC 板 $\varnothing 3.0$ 散热片孔径建议开 $\varnothing 3.2$

HSRL-15 结构图



PART NO	A	B	C	PACKAGE
HSRL-15	8.7	1.5	6.4	1000



散热片扣件

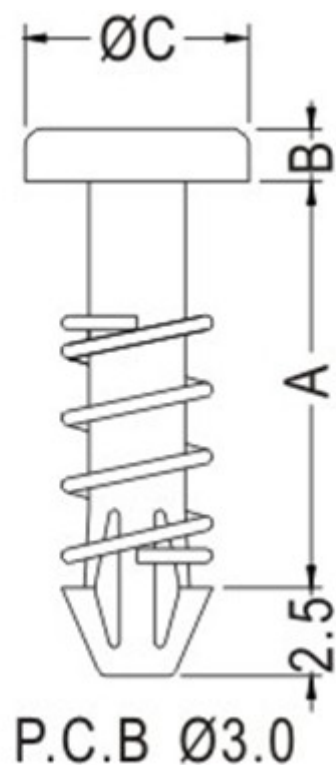
PART NO: HSRL-16

- ◆ MATERIAL: NYLON 66 (UL)
- ◆ FLAME CLASS: 94V-2
- ◆ COLOR: BLACK/NATURAL
- ◆ UNIT: mm

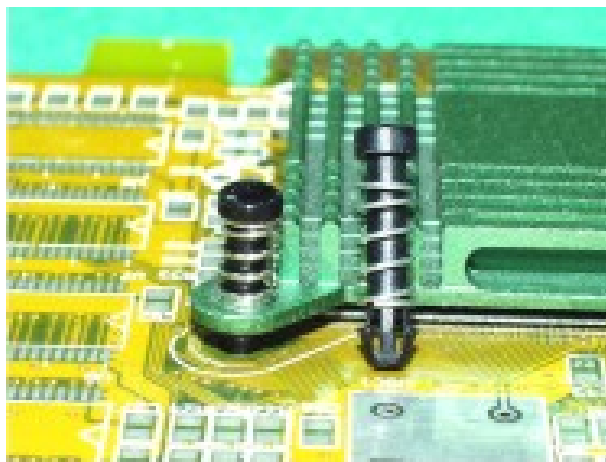
用途: 用于 PC 板上 IC 与散热片间固定, 方便, 牢固。

PC 板 $\varnothing 3.0$ 散热片孔径建议开 $\varnothing 3.2$

HSRL-16 结构图



PART NO	A	B	C	PACKAGE
HSRL-16	8.7	1.5	6.35	1000



散热片扣件

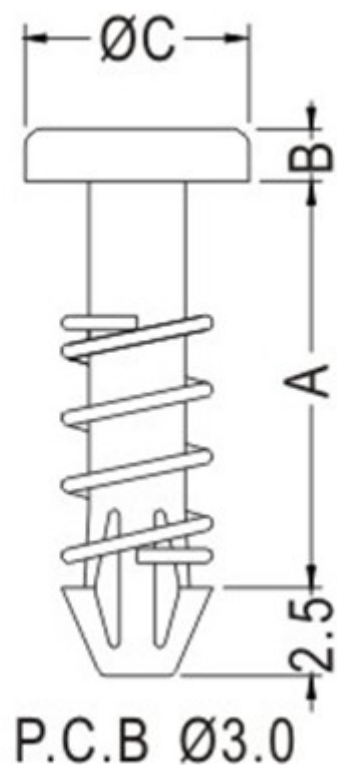
PART NO: HSRL-17

- ◆ MATERIAL: NYLON 66 (UL)
- ◆ FLAME CLASS: 94V-2
- ◆ COLOR: BLACK/NATURAL
- ◆ UNIT: mm

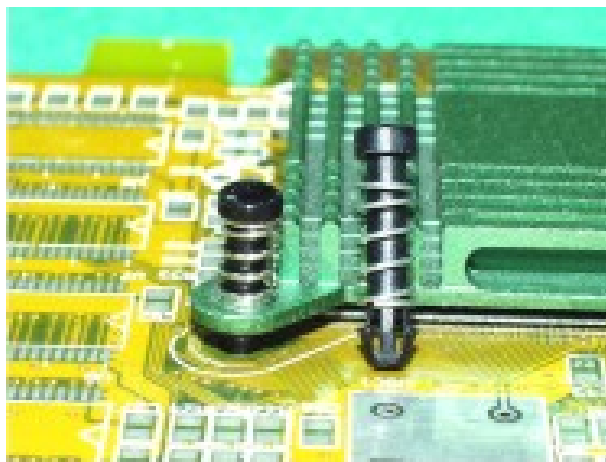
用途: 用于PC板上IC与散热片间固定, 方便, 牢固。

PC板 $\varnothing 3.0$ 散热片孔径建议开 $\varnothing 3.2$

HSRL-17 结构图



PART NO	A	B	C	PACKAGE
HSRL-17	10.6	1.5	6.4	1000



散热片扣件

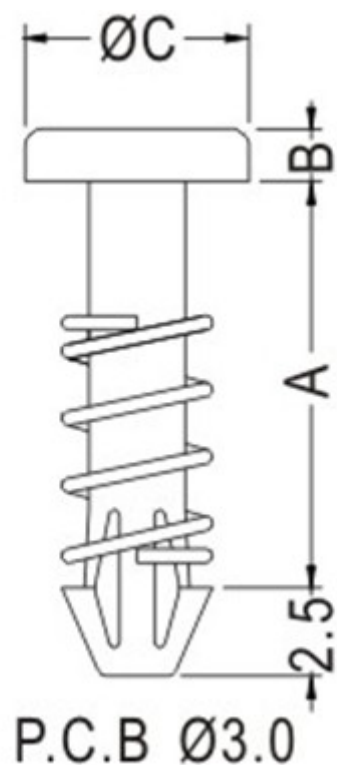
PART NO: HSRL-18

- ◆ MATERIAL: NYLON 66 (UL)
- ◆ FLAME CLASS: 94V-2
- ◆ COLOR: BLACK/NATURAL
- ◆ UNIT: mm

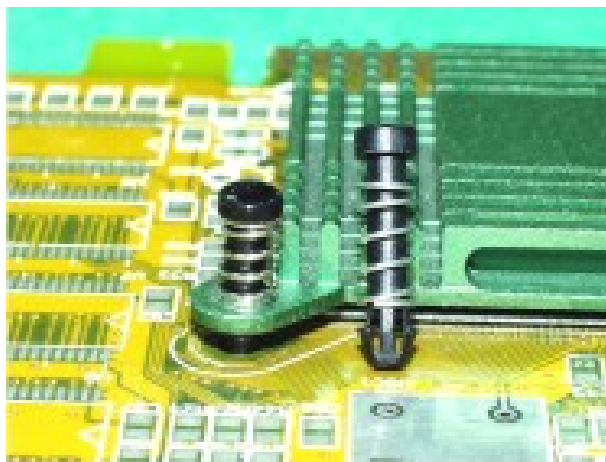
用途: 用于 PC 板上 IC 与散热片间固定, 方便, 牢固。

PC 板 $\varnothing 3.0$ 散热片孔径建议开 $\varnothing 3.2$

HSRL-18 结构图



PART NO	A	B	C	PACKAGE
HSRL-18	11.5	1.5	6.4	1000



散热片扣件

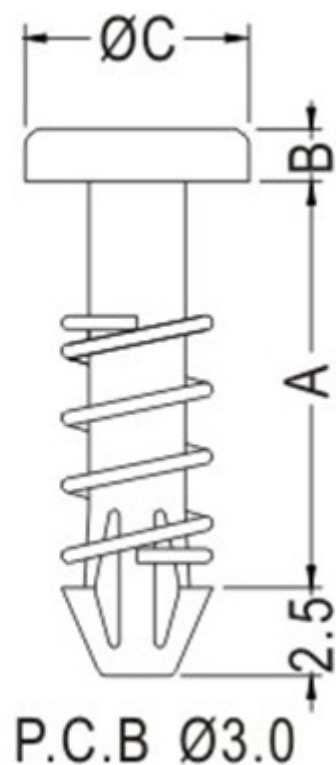
PART NO: HSRL-19

- ◆ MATERIAL: NYLON 66 (UL)
- ◆ FLAME CLASS: 94V-2
- ◆ COLOR: BLACK/NATURAL
- ◆ UNIT: mm

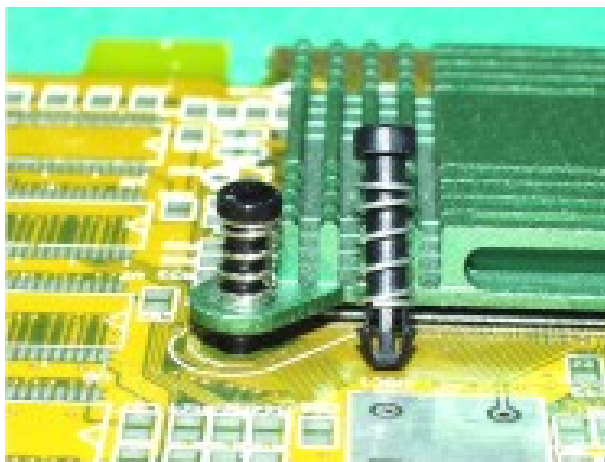
用途: 用于 PC 板上 IC 与散热片间固定, 方便, 牢固。

PC 板 $\varnothing 3.0$ 散热片孔径建议开 $\varnothing 3.2$

HSRL-19 结构图



PART NO	A	B	C	PACKAGE
HSRL-19	21.0	2.75	6.4	1000



散热片扣件

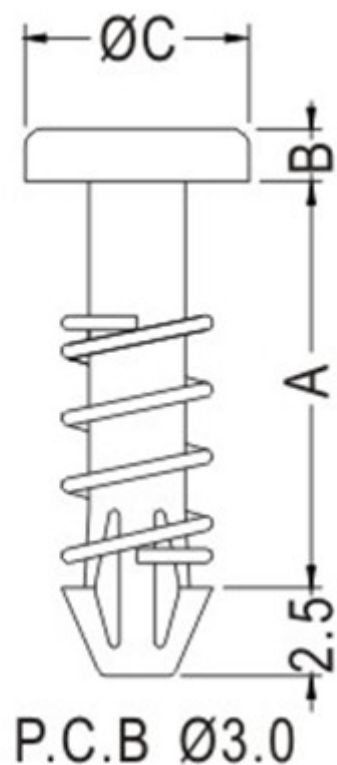
PART NO: HSRL-20

- ◆ MATERIAL: NYLON 66 (UL)
- ◆ FLAME CLASS: 94V-2
- ◆ COLOR: BLACK/NATURAL
- ◆ UNIT: mm

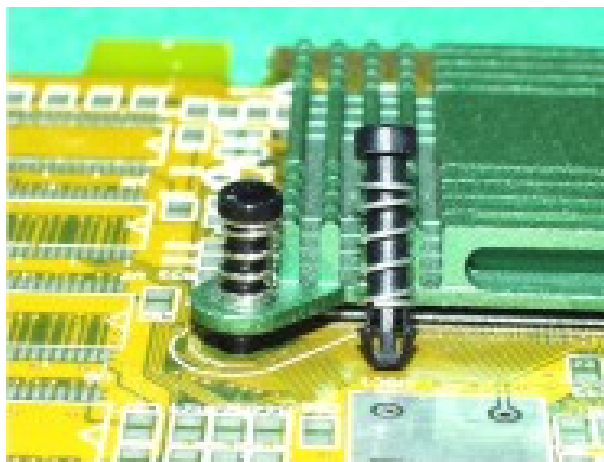
用途: 用于 PC 板上 IC 与散热片间固定, 方便, 牢固。

PC 板 $\varnothing 3.0$ 散热片孔径建议开 $\varnothing 3.2$

HSRL-20 结构图



PART NO	A	B	C	PACKAGE
HSRL-20	7.8	1.0	6.2	1000



散热片扣件

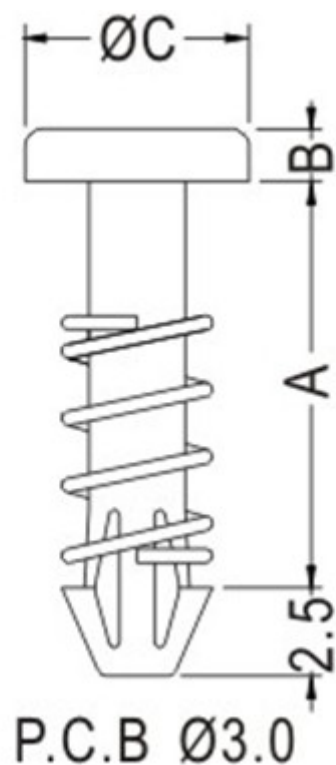
PART NO: HSRL-21

- ◆ MATERIAL: NYLON 66 (UL)
- ◆ FLAME CLASS: 94V-2
- ◆ COLOR: BLACK/NATURAL
- ◆ UNIT: mm

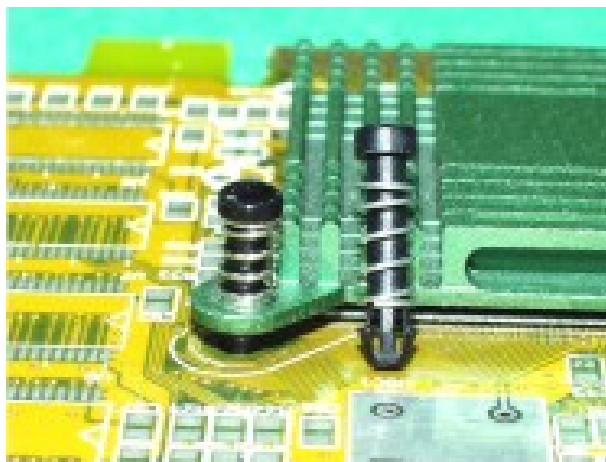
用途: 用于 PC 板上 IC 与散热片间固定, 方便, 牢固。

PC 板 $\varnothing 3.0$ 散热片孔径建议开 $\varnothing 3.2$

HSRL-21 结构图



PART NO	A	B	C	PACKAGE
HSRL-21	7.0	1.0	6.2	1000



散热片扣件

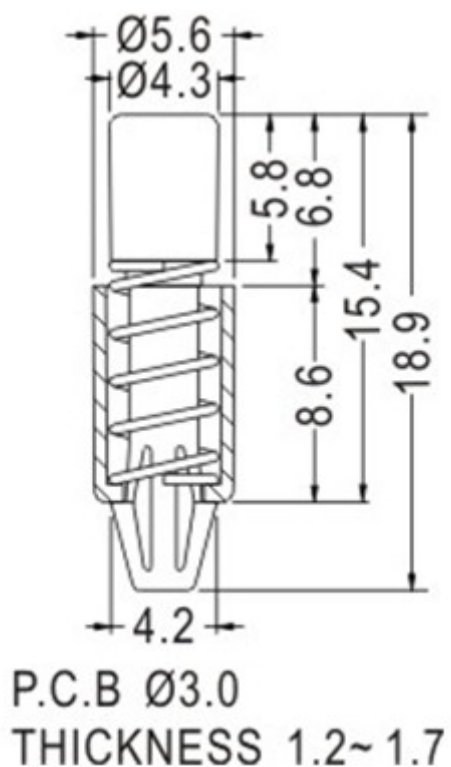
PART NO: HSRL-22

- ◆ MATERIAL: NYLON 66 (UL)
- ◆ FLAME CLASS: 94V-2
- ◆ COLOR: BLACK/NATURAL
- ◆ UNIT: mm

用途: 用于 PC 板上 IC 与散热片间固定, 方便, 牢固。

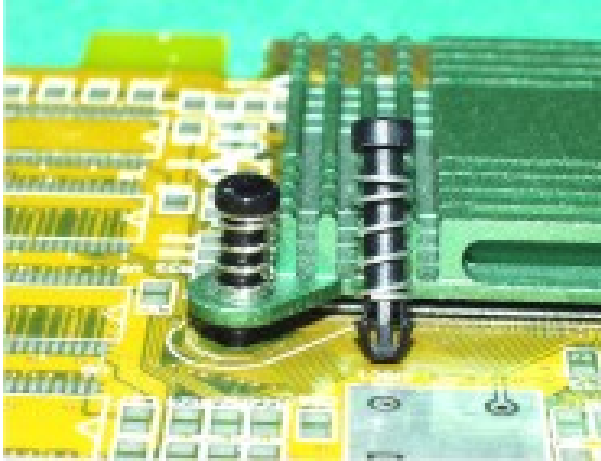
PC 板 $\varnothing 3.0$ 散热片孔径建议开 $\varnothing 3.2$

HSRL-22 结构图



PART NO
HSRL-22

PACKAGE
1000



散热片扣件

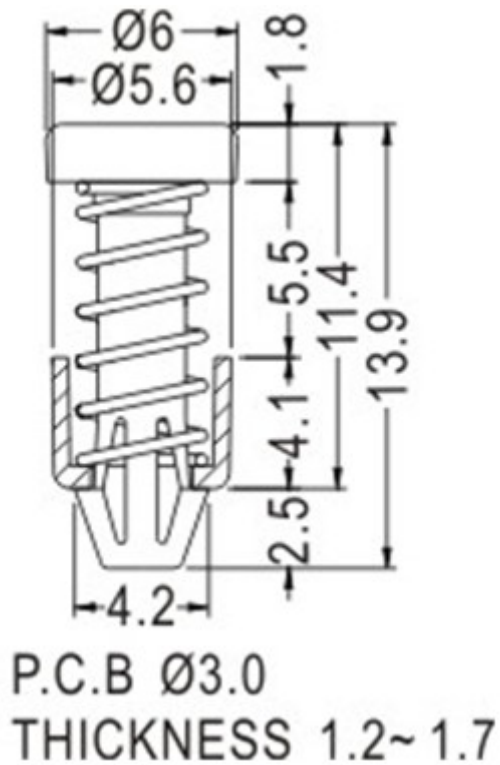
PART NO: HSRL-23

- ◆ MATERIAL: NYLON 66 (UL)
- ◆ FLAME CLASS: 94V-2
- ◆ COLOR: BLACK/NATURAL
- ◆ UNIT: mm

用途: 用于 PC 板上 IC 与散热片间固定, 方便, 牢固。

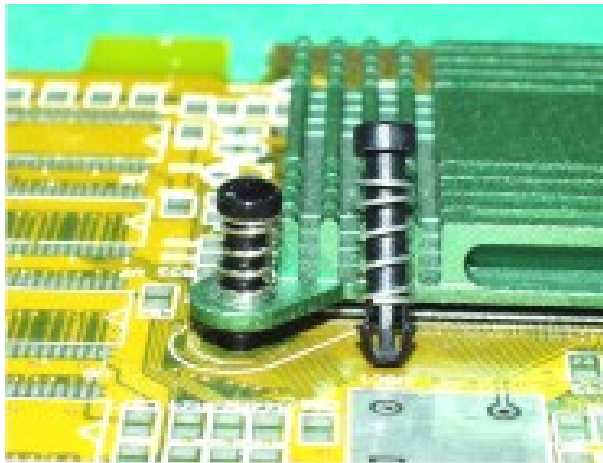
PC 板 $\varnothing 3.0$ 散热片孔径建议开 $\varnothing 3.2$

HSRL-23 结构图



PART NO
HSRL-23

PACKAGE
1000



散热片扣件

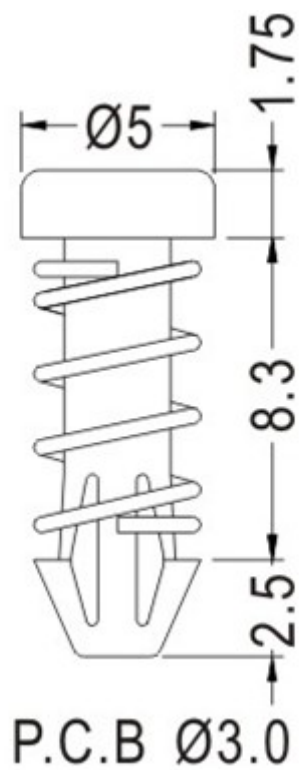
PART NO: HSRL-24

- ◆ MATERIAL: NYLON 66 (UL)
- ◆ FLAME CLASS: 94V-2
- ◆ COLOR: BLACK/NATURAL
- ◆ UNIT: mm

用途: 用于 PC 板上 IC 与散热片间固定, 方便, 牢固。

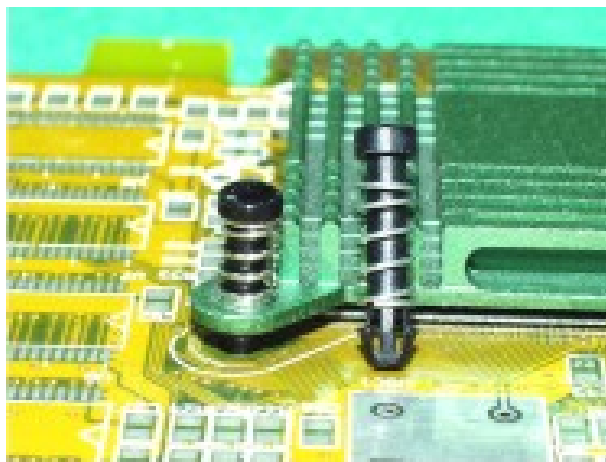
PC 板 $\varnothing 3.0$ 散热片孔径建议开 $\varnothing 3.2$

HSRL-24 结构图



PART NO
HSRL-24

PACKAGE
1000



散热片扣件

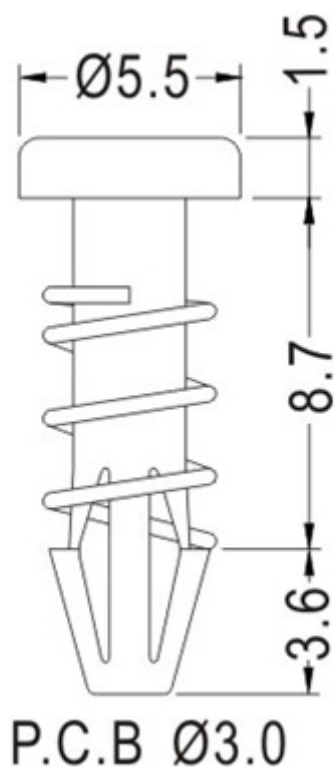
PART NO: HSRL-25

- ◆ MATERIAL: NYLON 66 (UL)
- ◆ FLAME CLASS: 94V-2
- ◆ COLOR: BLACK/NATURAL
- ◆ UNIT: mm

用途: 用于 PC 板上 IC 与散热片间固定, 方便, 牢固。

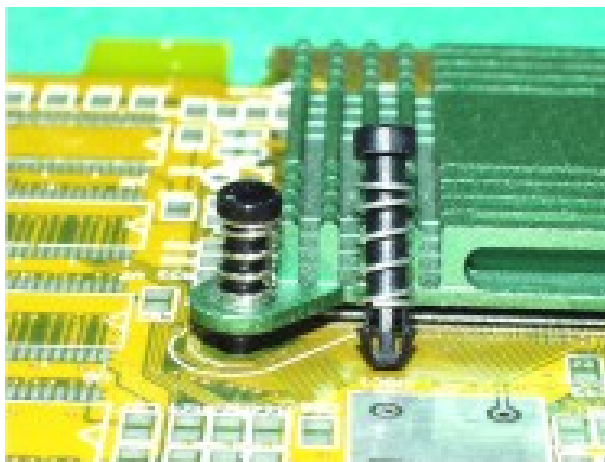
PC 板 $\varnothing 3.0$ 散热片孔径建议开 $\varnothing 3.2$

HSRL-25 结构图



PART NO
HSRL-25

PACKAGE
1000



散热片扣件

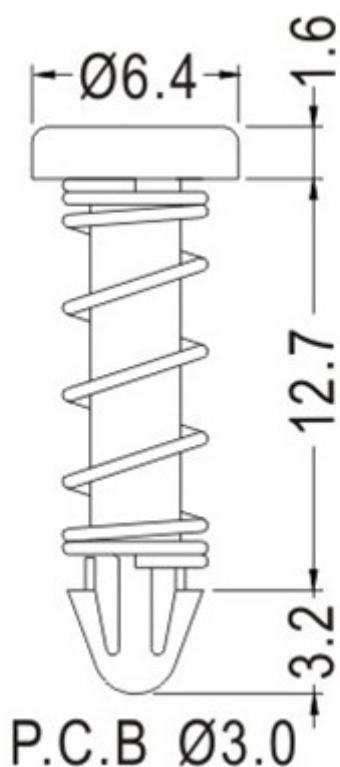
PART NO: HSRL-26

- ◆ MATERIAL: NYLON 66 (UL)
- ◆ FLAME CLASS: 94V-2
- ◆ COLOR: BLACK/NATURAL
- ◆ UNIT: mm

用途: 用于 PC 板上 IC 与散热片间固定, 方便, 牢固。

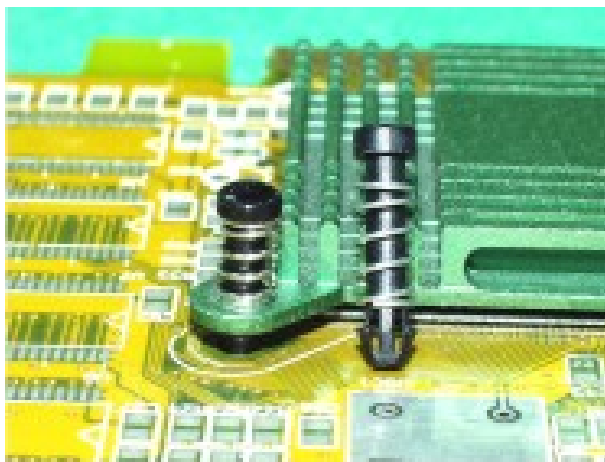
PC 板 $\varnothing 3.0$ 散热片孔径建议开 $\varnothing 3.2$

HSRL-26 结构图



PART NO
HSRL-26

PACKAGE
1000



散热片扣件

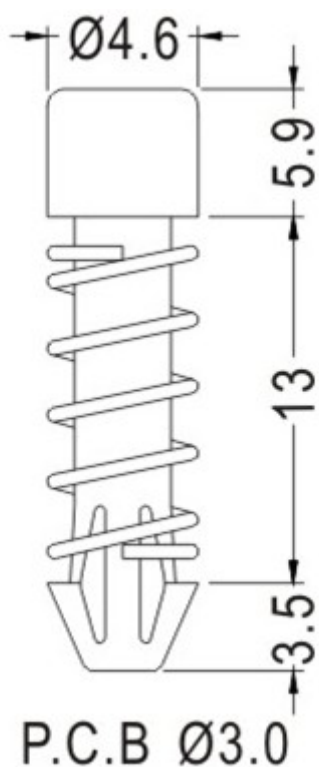
PART NO: HSRL-27

- ◆ MATERIAL: NYLON 66 (UL)
- ◆ FLAME CLASS: 94V-2
- ◆ COLOR: BLACK/NATURAL
- ◆ UNIT: mm

用途: 用于 PC 板上 IC 与散热片间固定, 方便, 牢固。

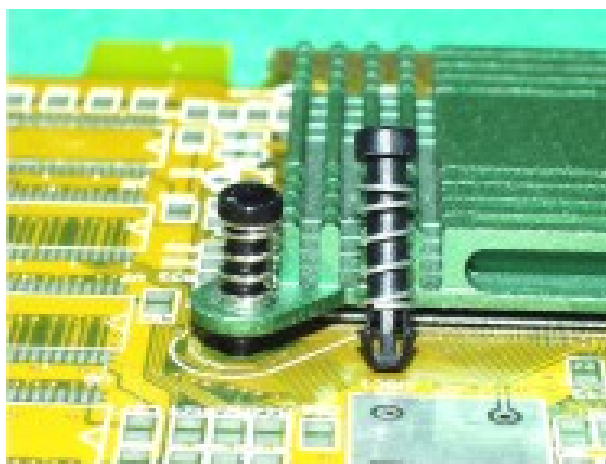
PC 板 $\varnothing 3.0$ 散热片孔径建议开 $\varnothing 3.2$

HSRL-27 结构图



PART NO
HSRL-27

PACKAGE
1000



散热片扣件

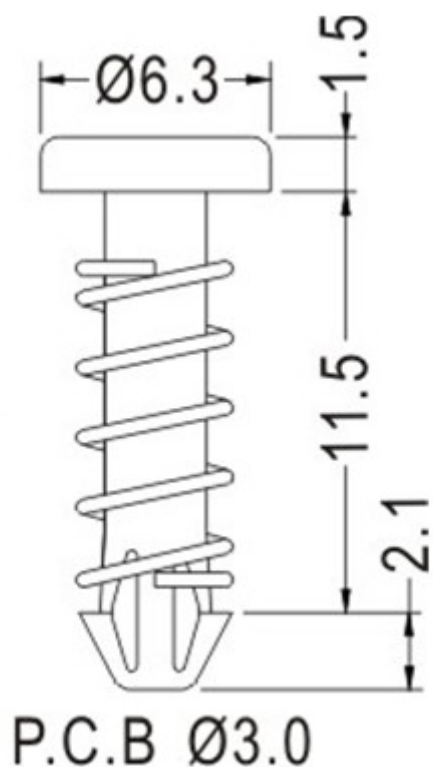
PART NO: HSRL-28

- ◆ MATERIAL: NYLON 66 (UL)
- ◆ FLAME CLASS: 94V-2
- ◆ COLOR: BLACK/NATURAL
- ◆ UNIT: mm

用途: 用于 PC 板上 IC 与散热片间固定, 方便, 牢固。

PC 板 $\varnothing 3.0$ 散热片孔径建议开 $\varnothing 3.2$

HSRL-28 结构图



PART NO
HSRL-28

PACKAGE
1000



散热片扣件

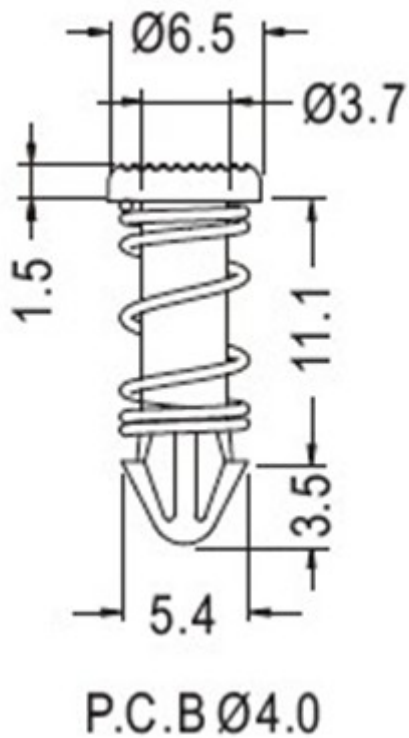
PART NO: HSRL-29

- ◆ MATERIAL: NYLON 66 (UL)
- ◆ FLAME CLASS: 94V-2
- ◆ COLOR: NATURAL
- ◆ UNIT: mm

用途: 用于PC板上与IC散热片间固定, 方便、牢固。

PC板 $\varnothing 4.0$ 散热片孔径建议开 $\varnothing 4.2$

HSRL-29 结构图



PART NO
HSRL-29

PACKAGE
1000



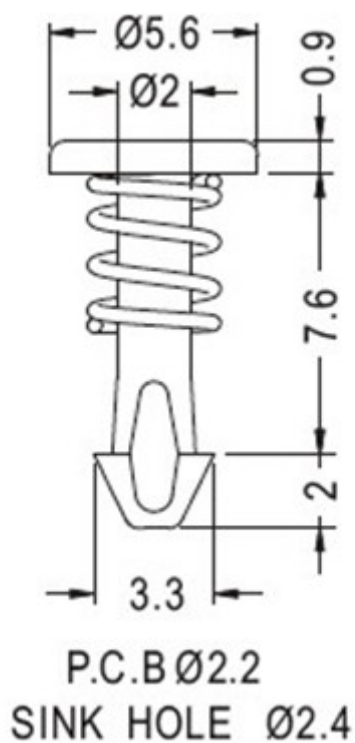
散热片扣件

PART NO: HSRL-30

- ◆ MATERIAL: NYLON 66 (UL)
- ◆ FLAME CLASS: 94V-2
- ◆ COLOR: BLACK/NATURAL
- ◆ UNIT: mm

用途: 用于PC板上与IC散热片间固定, 方便、牢固。

HSRL-30 结构图



PART NO
HSRL-30

PACKAGE
1000



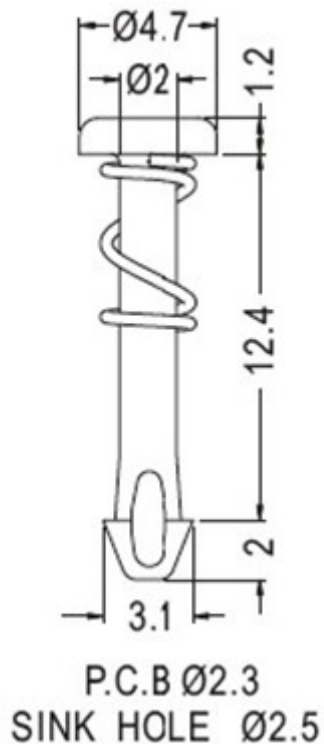
散热片扣件

PART NO: HSRL-31

- ◆ MATERIAL: NYLON 66 (UL)
- ◆ FLAME CLASS: 94V-2
- ◆ COLOR: BLACK/NATURAL
- ◆ UNIT: mm

用途: 用于PC板上与IC散热片间固定, 方便、牢固。

HSRL-31 结构图



PART NO
HSRL-31

PACKAGE
1000



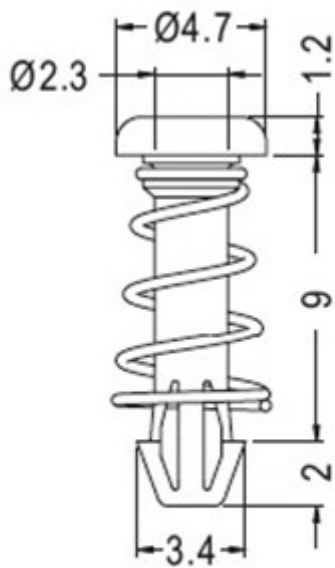
散热片扣件

PART NO: HSRL-32

- ◆ MATERIAL: NYLON 66 (UL)
- ◆ FLAME CLASS: 94V-2
- ◆ COLOR: BLACK/NATURAL
- ◆ UNIT: mm

用途: 用于PC板上与IC散热片间固定, 方便、牢固。

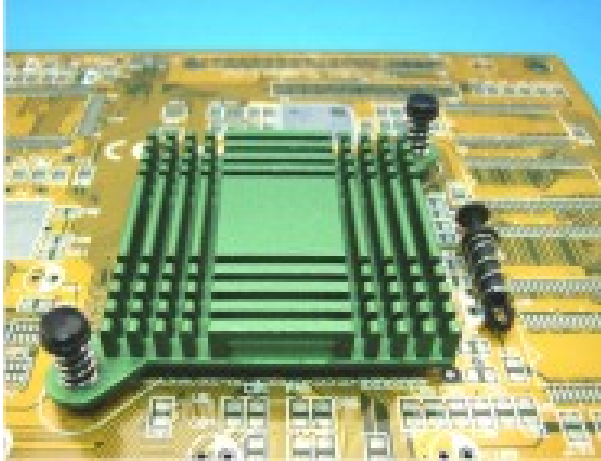
HSRL-32 结构图



P.C.B Ø2.5
SINK HOLE Ø2.7

PART NO
HSRL-32

PACKAGE
1000



散热片扣件

PART NO: HSRL-33

◆ MATERIAL: NYLON 66 (UL)

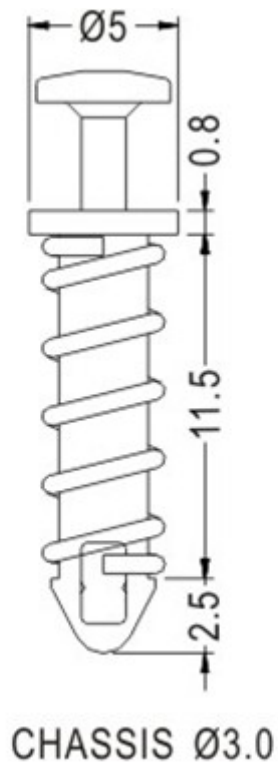
◆ FLAME CLASS: 94V-2

◆ COLOR: BLACK

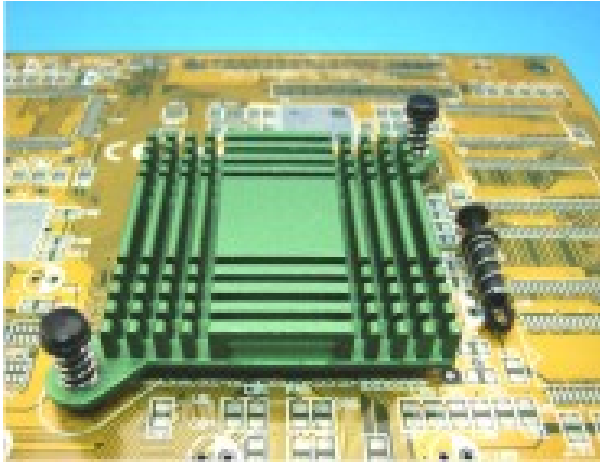
◆ UNIT: mm

用途: 用于 PC 板上 IC 与散热片间固定, 方便, 牢固。

HSRL-33 结构图



PART NO	A	PACKAGE
HSRL-33	11.5	1000



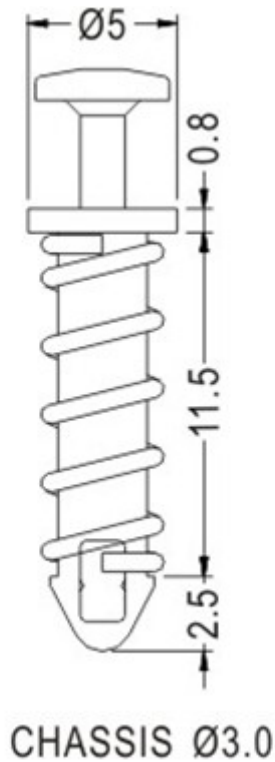
散热片扣件

PART NO: HSRL-34

- ◆ MATERIAL: NYLON 66 (UL)
- ◆ FLAME CLASS: 94V-2
- ◆ COLOR: BLACK
- ◆ UNIT: mm

用途: 用于 PC 板上 IC 与散热片间固定, 方便, 牢固。

HSRL-34 结构图



PART NO	A	PACKAGE
HSRL-34	8.5	1000