



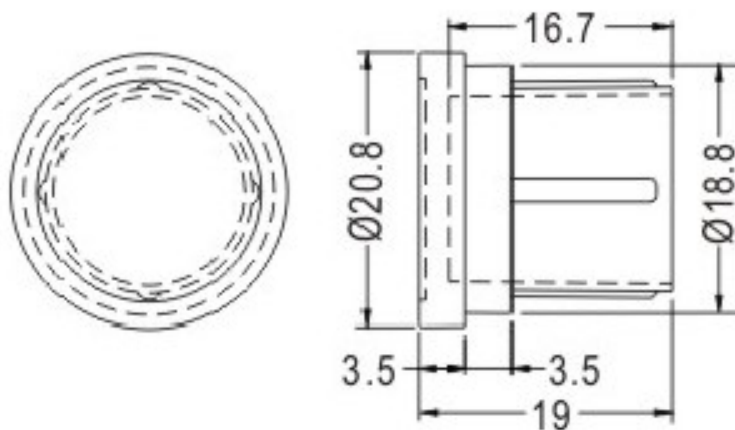
平衡端子盖

PART NO: NXLR-1

- ◆ MATERIAL: PP/PE
- ◆ COLOR: COMPUTER
- ◆ UNIT: mm

用途：平衡端子座之防尘盖、美观。

NXLR-1 结构图



PART NO

NXLR-1

PACKAGE

250



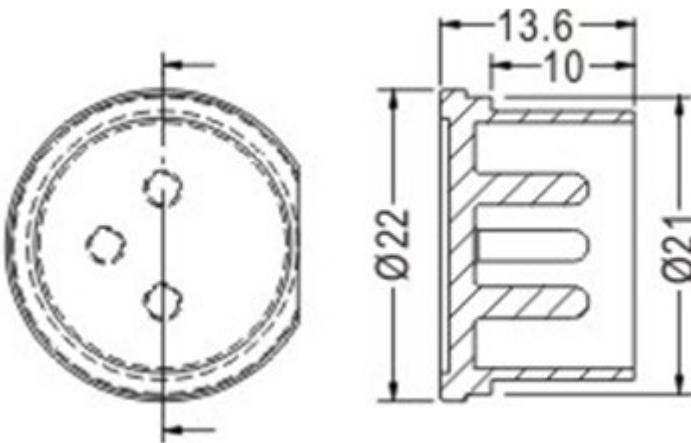
平衡端子盖

PART NO: NXLR-2

- ◆ MATERIAL:PP/PE
- ◆ COLOR:COMPUTER
- ◆ UNIT:mm

用途：平衡端子座之防尘盖、美观。

NXLR-2 结构图



PART NO

NXLR-2

PACKAGE

250