

# 南京诺金电气有限公司

## Nanjing Nowking Electric Co., Ltd

尼龙铆钉



### 尼龙铆钉

PART NO: NLR-001

◆ MATERIAL: NYLON 66 (UL)

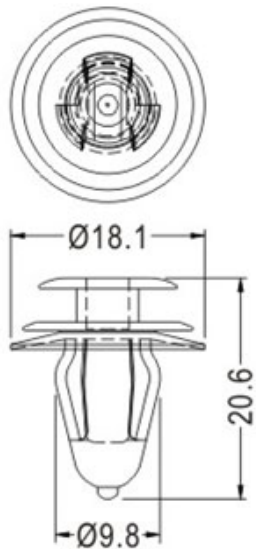
◆ FLAME CLASS: 94V-2

◆ COLOR: NATURAL

◆ UNIT: mm

用途: 用于车用板件或板件间之固定, 使用方便。

NLR-001 结构图



CHASSIS  $\varnothing 8.0$   
THICKNESS 0.8~1.6

**PART NO**

NLR-001

**PACKAGE**

500



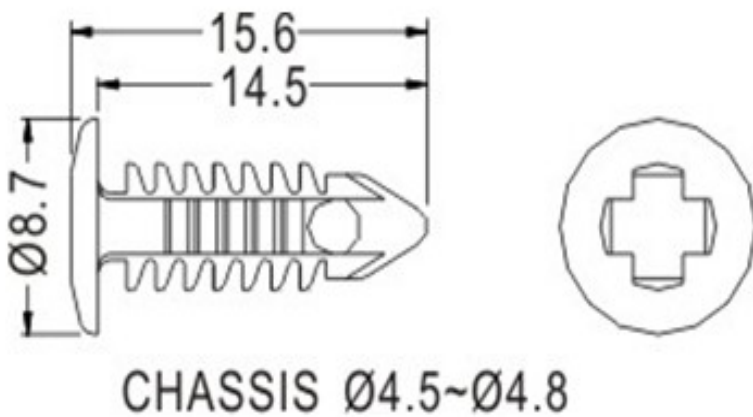
尼龙铆钉

PART NO: NLR-002

- ◆ MATERIAL: NYLON 66 (UL)
- ◆ FLAME CLASS: 94V-2
- ◆ COLOR: NATURAL
- ◆ UNIT: mm

用途: 用于  $\varnothing 4.5 \sim \varnothing 4.8$  之木板、铁板、PC板...等板子间的结合固定。

NLR-002 结构图



**PART NO**  
NLR-002

**PACKAGE**  
1000



尼龙铆钉

PART NO: NLR-003

◆ MATERIAL: NYLON 66 (UL)

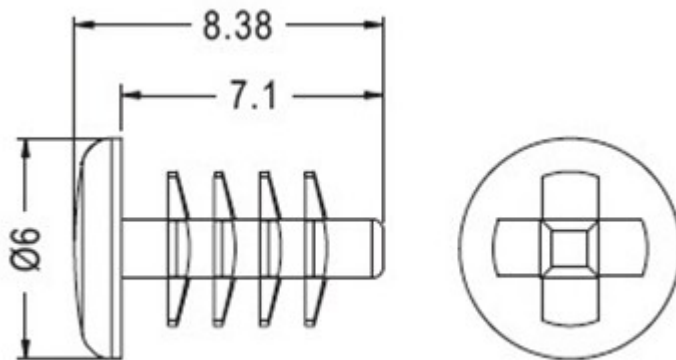
◆ FLAME CLASS: 94V-2

◆ COLOR: NATURAL

◆ UNIT: mm

用途: 用于  $\varnothing 3.5$  之木板、铁板、PC 板...  
等板子间的结合固定。

NLR-003 结构图



**PART NO**  
NLR-003

**PACKAGE**  
500



尼龙铆钉

PART NO: NLR-004

◆ MATERIAL: NYLON 66 (UL)

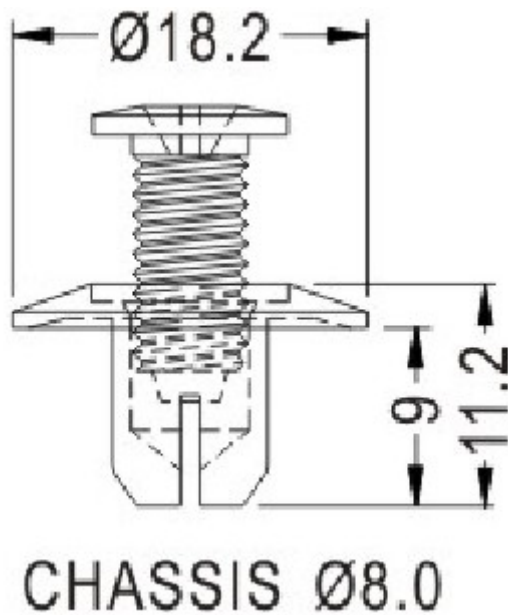
◆ FLAME CLASS: 94V-2

◆ COLOR: BLACK

◆ UNIT: mm

用途: 用于 PC 板、铁板零件固定, 结合力强。

NLR-004 结构图



**PART NO**  
NLR-004

**PACKAGE**  
1000



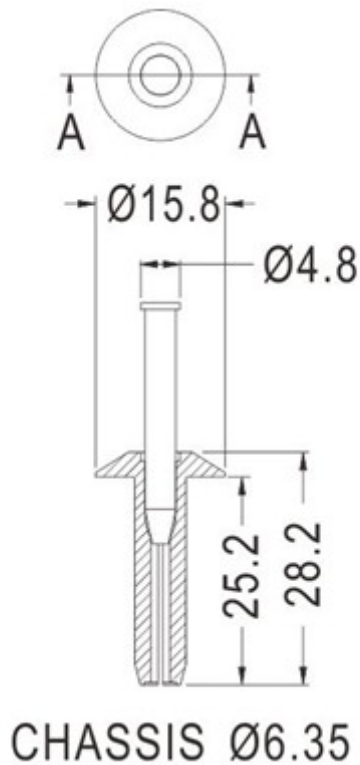
尼龙铆钉

PART NO: NLR-005

- ◆ MATERIAL: NYLON 66 (UL)
- ◆ FLAME CLASS: 94V-2
- ◆ COLOR: NATURAL
- ◆ UNIT: mm

用途: 用于 PC 板与机板间固定, 省时方便。

NLR-005 结构图



**PART NO**  
NLR-005

**PACKAGE**  
1000



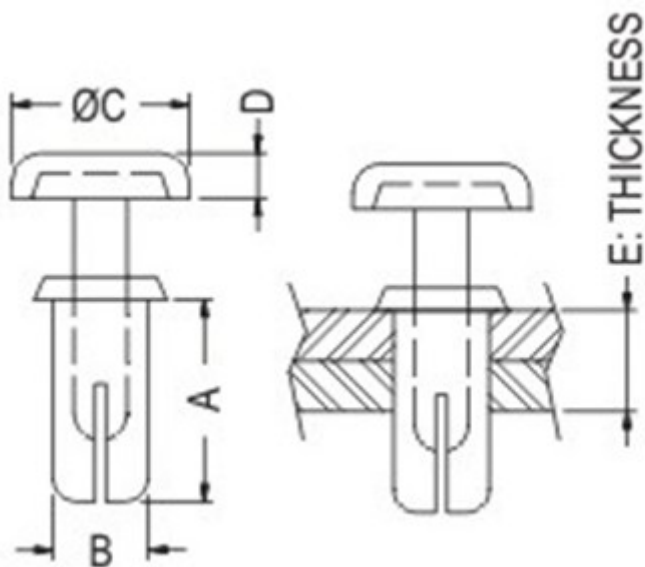
## 尼龙铆钉

PART NO: NLR-006

- ◆ MATERIAL: NYLON 66 (UL)
- ◆ FLAME CLASS: 94V-2
- ◆ COLOR: BLACK/WHITE
- ◆ UNIT: mm

用途: 用于 PC 板、铁板零件固定, 代替螺丝, 省时不需工具, 结合力强。

NLR-006 结构图



PART NO	A	B	C	D	E	MOUNTING HOLES	PACKAGE
NLR-006	4.0	2.0	3.5	0.5	2.0~3.0	2.0	2000



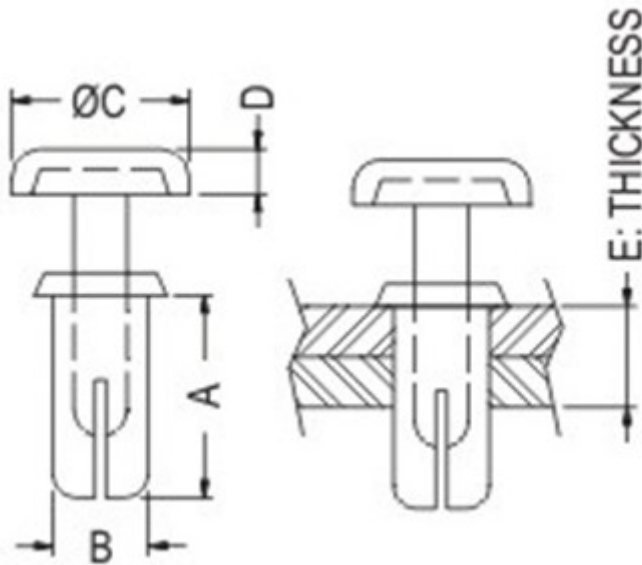
## 尼龙铆钉

PART NO: NLR-007

- ◆ MATERIAL: NYLON 66 (UL)
- ◆ FLAME CLASS: 94V-2
- ◆ COLOR: BLACK/WHITE
- ◆ UNIT: mm

用途: 用于 PC 板、铁板零件固定, 代替螺丝, 省时不需工具, 结合力强。

NLR-007 结构图



PART NO	A	B	C	D	E	MOUNTING HOLES	PACKAGE
NLR-007	5.0	2.0	4.8	0.75	2.5~3.5	2.0	1000



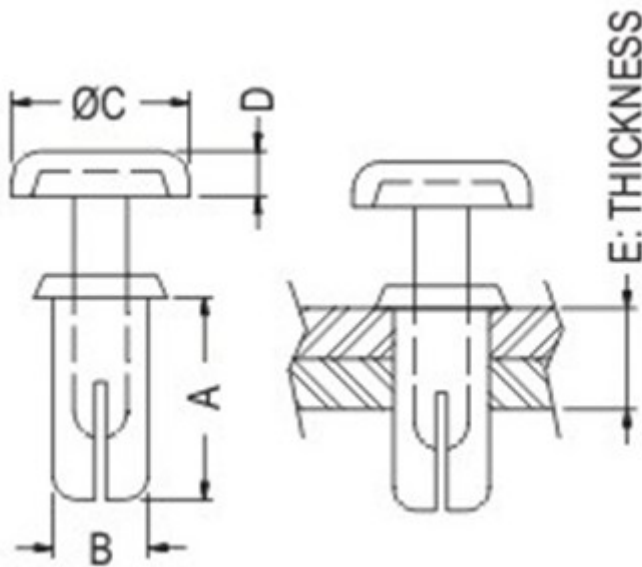
## 尼龙铆钉

PART NO: NLR-008

- ◆ MATERIAL: NYLON 66 (UL)
- ◆ FLAME CLASS: 94V-2
- ◆ COLOR: BLACK/WHITE
- ◆ UNIT: mm

用途: 用于 PC 板、铁板零件固定, 代替螺丝, 省时不需工具, 结合力强。

NLR-008 结构图



PART NO	A	B	C	D	E	MOUNTING HOLES	PACKAGE
NLR-008	6.0	2.0	4.8	0.5	3.5~4.5	2.0	1000





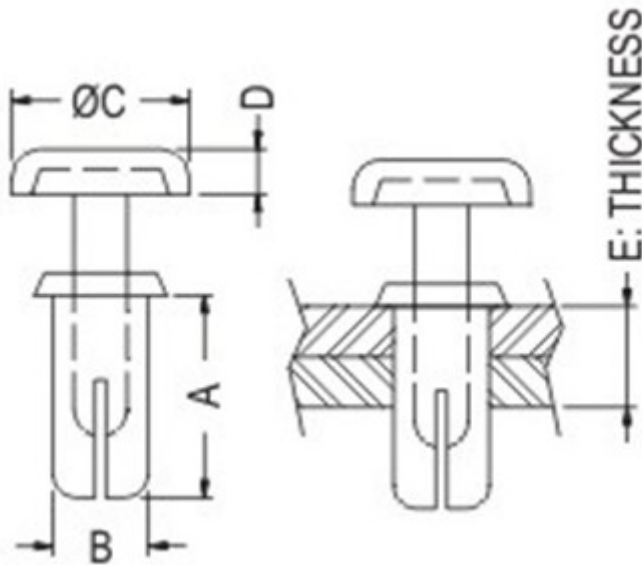
## 尼龙铆钉

PART NO: NLR-009

- ◆ MATERIAL: NYLON 66 (UL)
- ◆ FLAME CLASS: 94V-2
- ◆ COLOR: BLACK/WHITE
- ◆ UNIT: mm

用途: 用于 PC 板、铁板零件固定, 代替螺丝, 省时不需工具, 结合力强。

NLR-009 结构图



PART NO	A	B	C	D	E	MOUNTING HOLES	PACKAGE
NLR-009	3.2	2.0	4.2	1.2	1.3~2.0	2.0	2000



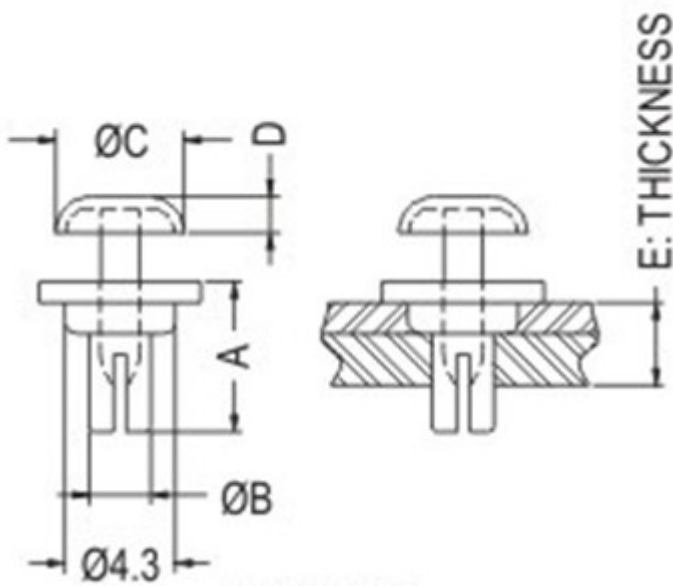
## 尼龙铆钉

PART NO: NLR-010

- ◆ MATERIAL: NYLON 66 (UL)
- ◆ FLAME CLASS: 94V-2
- ◆ COLOR: BLACK/WHITE
- ◆ UNIT: mm

用途: 用于 PC 板、铁板零件固定, 代替螺丝, 省时不需工具, 结合力强。

NLR-010 结构图



PART NO	A	B	C	D	E	MOUNTING HOLES	PACKAGE
NLR-010	5.8	2.4	5.0	1.4	2.2~3.2	2.4	1000



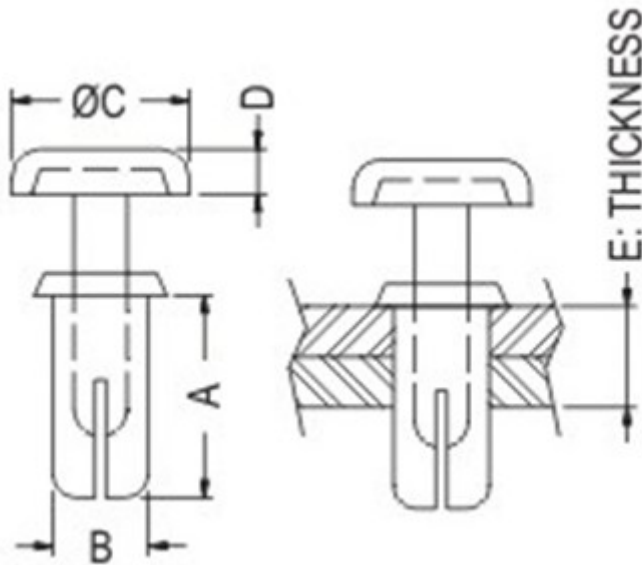
## 尼龙铆钉

PART NO: NLR-011

- ◆ MATERIAL: NYLON 66 (UL)
- ◆ FLAME CLASS: 94V-2
- ◆ COLOR: BLACK/WHITE
- ◆ UNIT: mm

用途: 用于 PC 板、铁板零件固定, 代替螺丝, 省时不需工具, 结合力强。

NLR-011 结构图



PART NO	A	B	C	D	E	MOUNTING HOLES	PACKAGE
NLR-011	4.5	3.2	6.2	1.8	1.5~3.0	3.2	1000



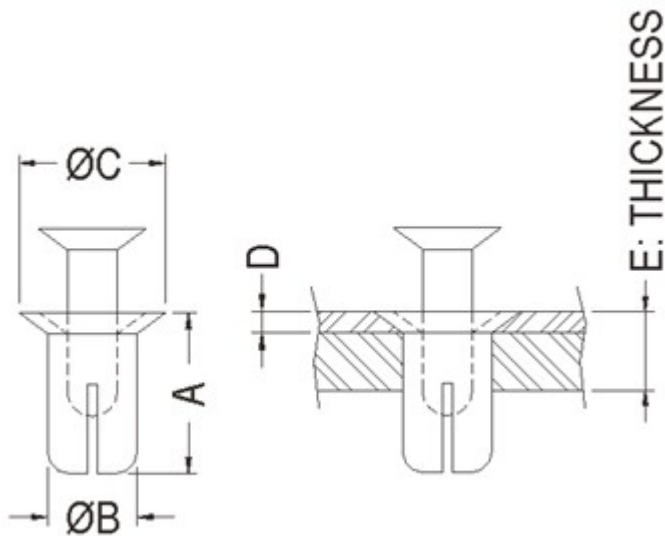
## 尼龙铆钉

PART NO: NLR-012

- ◆ MATERIAL: NYLON 66 (UL)
- ◆ FLAME CLASS: 94V-2
- ◆ COLOR: BLACK/WHITE
- ◆ UNIT: mm

用途: 用于 PC 板、铁板零件固定, 代替螺丝, 省时不需工具, 结合力强。

NLR-012 结构图



PART NO	A	B	C	D	E	MOUNTING HOLES	PACKAGE
NLR-012	4.7	3.0	5.75	0.5	1.5~2.0	3.0	1000



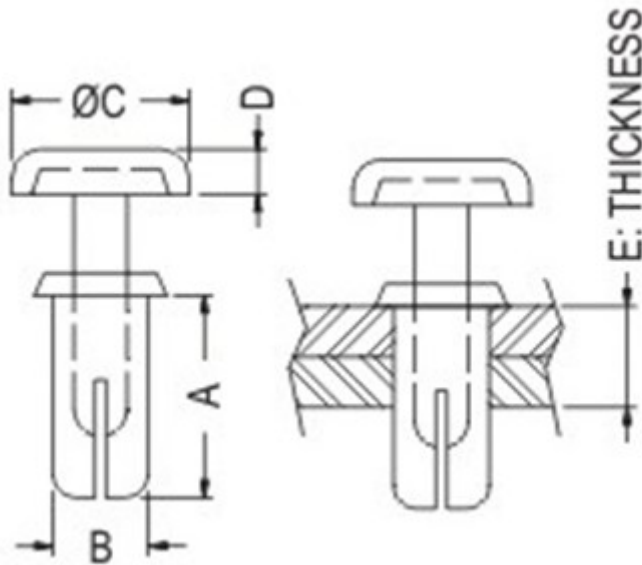
## 尼龙铆钉

PART NO: NLR-013

- ◆ MATERIAL: NYLON 66 (UL)
- ◆ FLAME CLASS: 94V-2
- ◆ COLOR: BLACK/WHITE
- ◆ UNIT: mm

用途: 用于 PC 板、铁板零件固定, 代替螺丝, 省时不需工具, 结合力强。

NLR-013 结构图



PART NO	A	B	C	D	E	MOUNTING HOLES	PACKAGE
NLR-013	3.2	2.6	5.0	1.7	1.0~2.0	2.6	1000



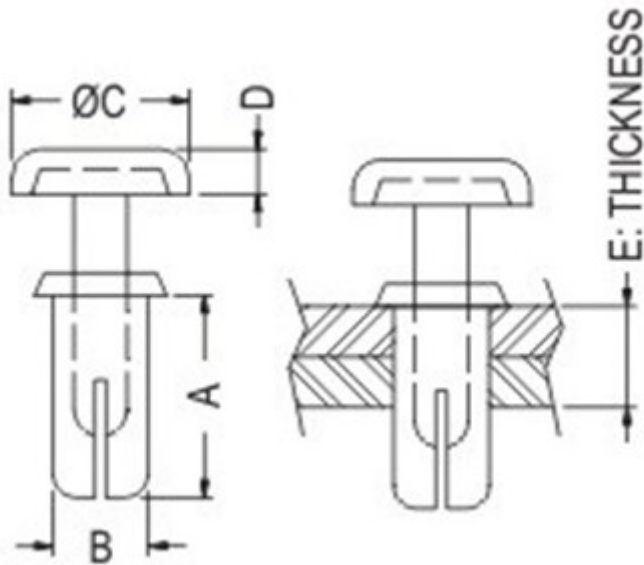
## 尼龙铆钉

PART NO: NLR-014

- ◆ MATERIAL: NYLON 66 (UL)
- ◆ FLAME CLASS: 94V-2
- ◆ COLOR: BLACK/WHITE
- ◆ UNIT: mm

用途: 用于 PC 板、铁板零件固定, 代替螺丝, 省时不需工具, 结合力强。

NLR-014 结构图



PART NO	A	B	C	D	E	MOUNTING HOLES	PACKAGE
NLR-014	5.5	4.0	5.8	0.7	3.0~4.0	4.0	1000





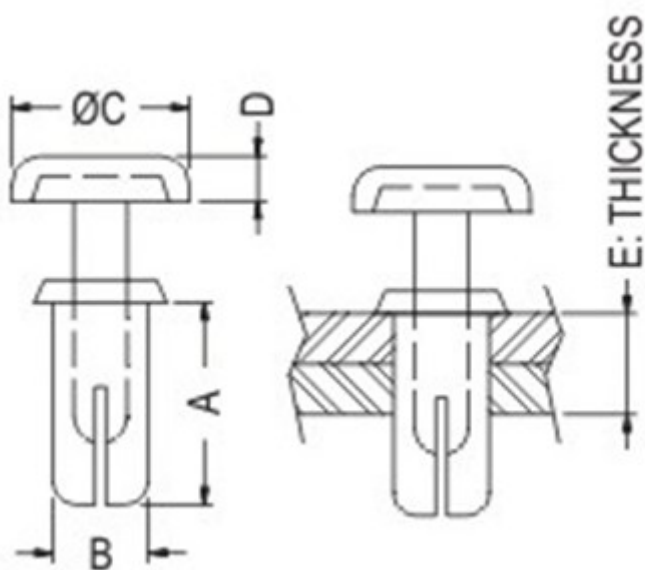
## 尼龙铆钉

PART NO: NLR-015

- ◆ MATERIAL: NYLON 66 (UL)
- ◆ FLAME CLASS: 94V-2
- ◆ COLOR: BLACK/WHITE
- ◆ UNIT: mm

用途: 用于 PC 板、铁板零件固定, 代替螺丝, 省时不需工具, 结合力强。

NLR-015 结构图



PART NO	A	B	C	D	E	MOUNTING HOLES	PACKAGE
NLR-015	4.2	2.6	5.0	1.7	2.0~3.0	2.6	1000



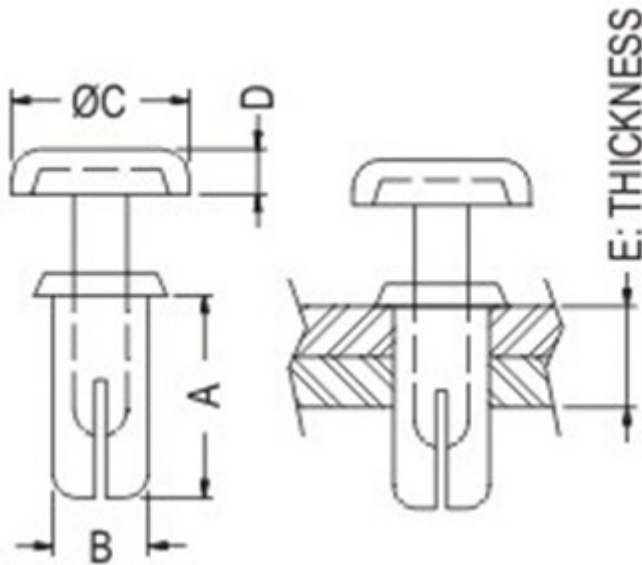
## 尼龙铆钉

PART NO: NLR-016

- ◆ MATERIAL: NYLON 66 (UL)
- ◆ FLAME CLASS: 94V-2
- ◆ COLOR: BLACK/WHITE
- ◆ UNIT: mm

用途: 用于 PC 板、铁板零件固定, 代替螺丝, 省时不需工具, 结合力强。

NLR-016 结构图



PART NO	A	B	C	D	E	MOUNTING HOLES	PACKAGE
NLR-016	6.0	6.0	12.0	2.5	2.5~4.0	6.0	1000





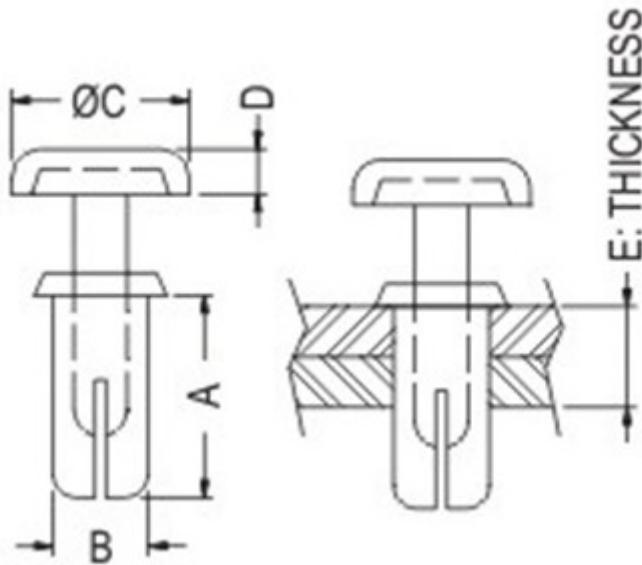
### 尼龙铆钉

PART NO: NLR-017

- ◆ MATERIAL: NYLON 66 (UL)
- ◆ FLAME CLASS: 94V-2
- ◆ COLOR: BLACK/WHITE
- ◆ UNIT: mm

用途: 用于 PC 板、铁板零件固定, 代替螺丝, 省时不需工具, 结合力强。

NLR-017 结构图



PART NO	A	B	C	D	E	MOUNTING HOLES	PACKAGE
NLR-017	4.8	2.6	5.0	1.4	2.5~3.4	2.6	1000



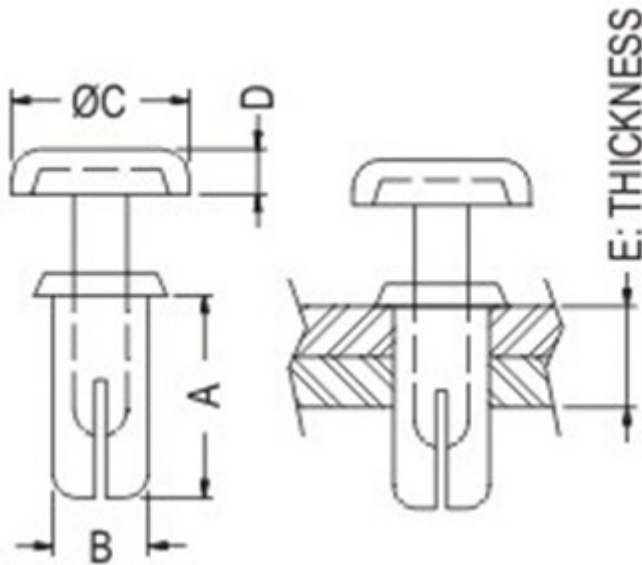
## 尼龙铆钉

PART NO: NLR-018

- ◆ MATERIAL: NYLON 66 (UL)
- ◆ FLAME CLASS: 94V-2
- ◆ COLOR: BLACK/WHITE
- ◆ UNIT: mm

用途: 用于 PC 板、铁板零件固定, 代替螺丝, 省时不需工具, 结合力强。

NLR-018 结构图



PART NO	A	B	C	D	E	MOUNTING HOLES	PACKAGE
NLR-018	7.0	2.0	4.8	0.75	4.5~5.5	2.0	1000



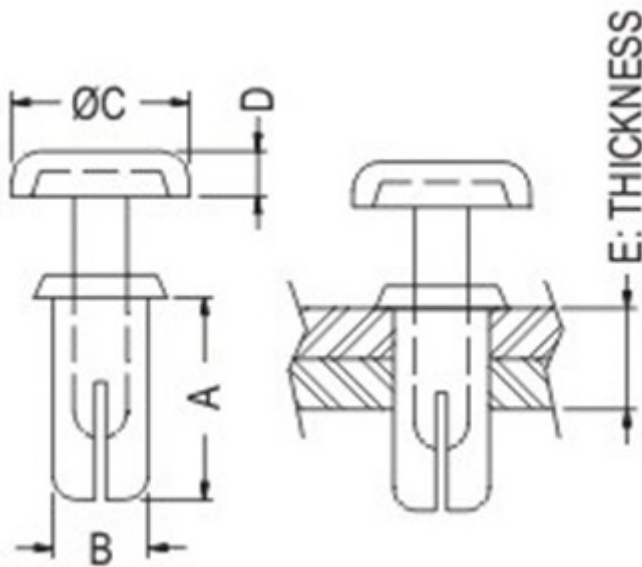
## 尼龙铆钉

PART NO: NLR-019

- ◆ MATERIAL: NYLON 66 (UL)
- ◆ FLAME CLASS: 94V-2
- ◆ COLOR: BLACK/WHITE
- ◆ UNIT: mm

用途: 用于 PC 板、铁板零件固定, 代替螺丝, 省时不需工具, 结合力强。

NLR-019 结构图



PART NO	A	B	C	D	E	MOUNTING HOLES	PACKAGE
NLR-019	5.5	2.6	5.0	1.4	3.0~4.3	2.6	1000



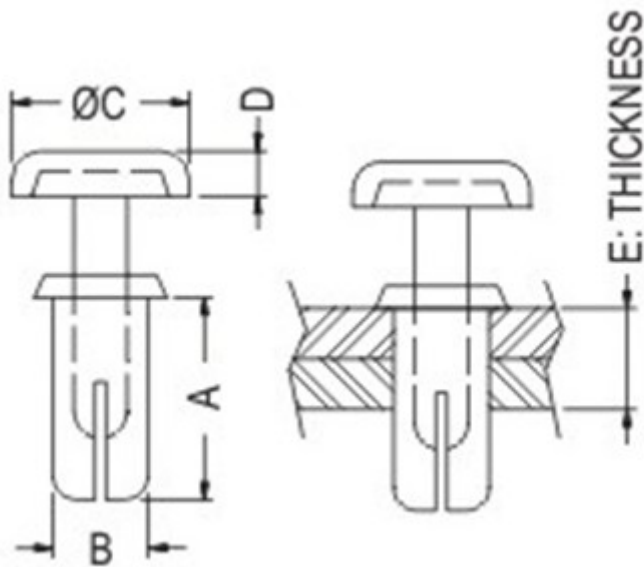
## 尼龙铆钉

PART NO: NLR-020

- ◆ MATERIAL: NYLON 66 (UL)
- ◆ FLAME CLASS: 94V-2
- ◆ COLOR: BLACK/WHITE
- ◆ UNIT: mm

用途: 用于 PC 板、铁板零件固定, 代替螺丝, 省时不需工具, 结合力强。

NLR-020 结构图



PART NO	A	B	C	D	E	MOUNTING HOLES	PACKAGE
NLR-020	7.2	2.6	5.0	1.4	4.0~5.3	2.6	1000



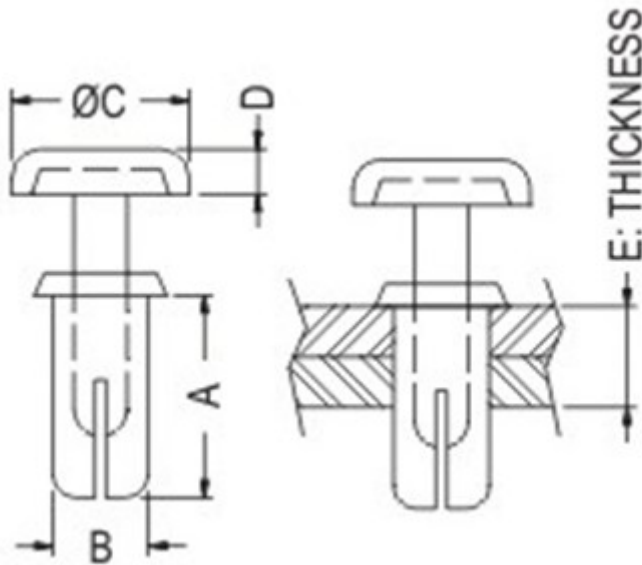
## 尼龙铆钉

PART NO: NLR-021

- ◆ MATERIAL: NYLON 66 (UL)
- ◆ FLAME CLASS: 94V-2
- ◆ COLOR: BLACK/WHITE
- ◆ UNIT: mm

用途: 用于 PC 板、铁板零件固定, 代替螺丝, 省时不需工具, 结合力强。

NLR-021 结构图



PART NO	A	B	C	D	E	MOUNTING HOLES	PACKAGE
NLR-021	24.0	2.8	6.0	1.7	18.5~19.5	2.8	1000



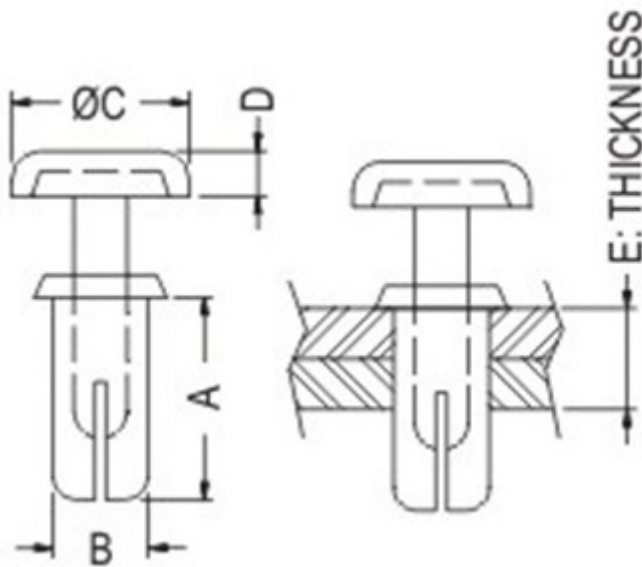
## 尼龙铆钉

PART NO: NLR-022

- ◆ MATERIAL: NYLON 66 (UL)
- ◆ FLAME CLASS: 94V-2
- ◆ COLOR: BLACK/WHITE
- ◆ UNIT: mm

用途: 用于 PC 板、铁板零件固定, 代替螺丝, 省时不需工具, 结合力强。

NLR-022 结构图



PART NO	A	B	C	D	E	MOUNTING HOLES	PACKAGE
NLR-022	3.6	3.0	6.3	1.7	1.0~2.0	3.0	1000





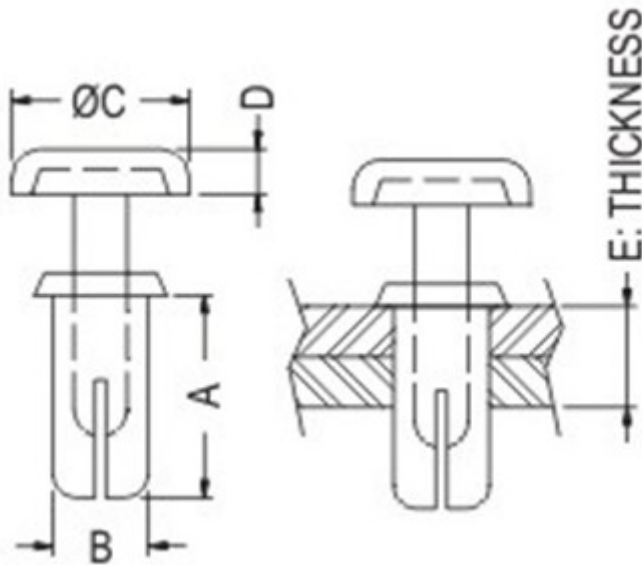
## 尼龙铆钉

PART NO: NLR-023

- ◆ MATERIAL: NYLON 66 (UL)
- ◆ FLAME CLASS: 94V-2
- ◆ COLOR: BLACK/WHITE
- ◆ UNIT: mm

用途: 用于 PC 板、铁板零件固定, 代替螺丝, 省时不需工具, 结合力强。

NLR-023 结构图



PART NO	A	B	C	D	E	MOUNTING HOLES	PACKAGE
NLR-023	4.5	3.0	6.3	1.7	2.0~3.0	3.0	1000



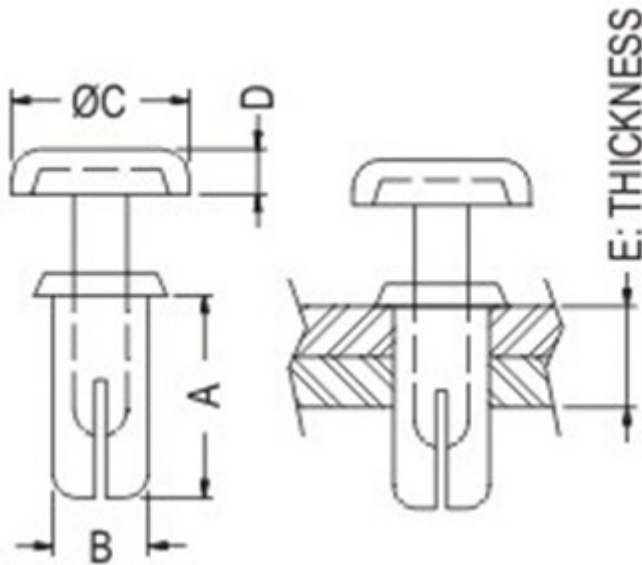
## 尼龙铆钉

PART NO: NLR-024

- ◆ MATERIAL: NYLON 66 (UL)
- ◆ FLAME CLASS: 94V-2
- ◆ COLOR: BLACK/WHITE
- ◆ UNIT: mm

用途: 用于 PC 板、铁板零件固定, 代替螺丝, 省时不需工具, 结合力强。

NLR-024 结构图



PART NO	A	B	C	D	E	MOUNTING HOLES	PACKAGE
NLR-024	5.5	3.0	6.3	1.7	3.0~3.5	3.0	1000





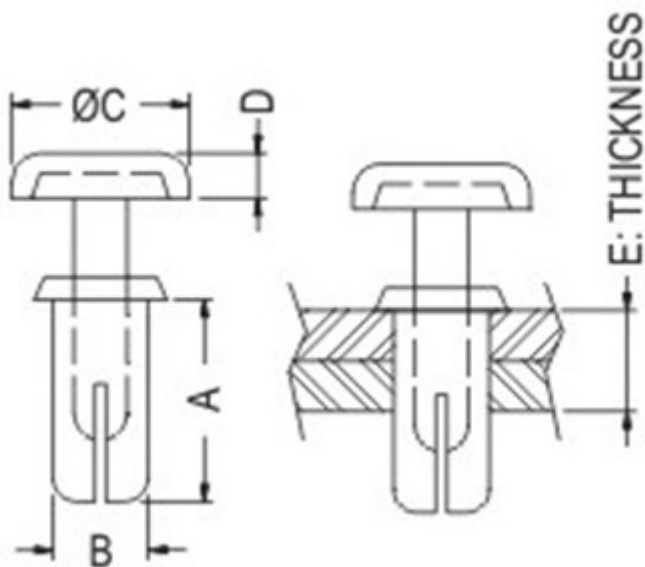
## 尼龙铆钉

PART NO: NLR-025

- ◆ MATERIAL: NYLON 66 (UL)
- ◆ FLAME CLASS: 94V-2
- ◆ COLOR: BLACK/WHITE
- ◆ UNIT: mm

用途: 用于 PC 板、铁板零件固定, 代替螺丝, 省时不需工具, 结合力强。

NLR-025 结构图



PART NO	A	B	C	D	E	MOUNTING HOLES	PACKAGE
NLR-025	6.0	3.0	6.3	1.7	3.5~4.5	3.0	1000



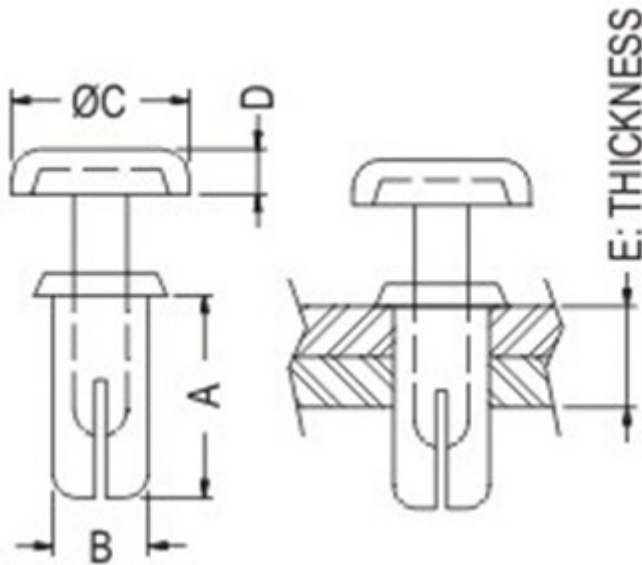
## 尼龙铆钉

PART NO: NLR-026

- ◆ MATERIAL: NYLON 66 (UL)
- ◆ FLAME CLASS: 94V-2
- ◆ COLOR: BLACK/WHITE
- ◆ UNIT: mm

用途: 用于 PC 板、铁板零件固定, 代替螺丝, 省时不需工具, 结合力强。

NLR-026 结构图



PART NO	A	B	C	D	E	MOUNTING HOLES	PACKAGE
NLR-026	6.5	3.0	6.3	1.7	4.0~5.0	3.0	1000



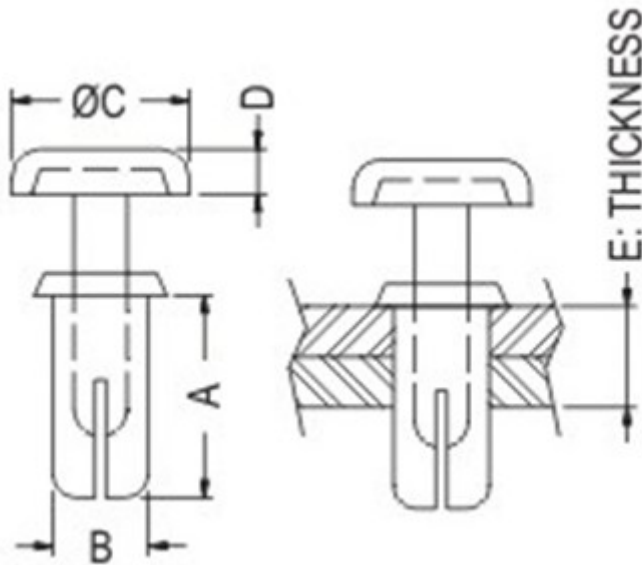
## 尼龙铆钉

PART NO: NLR-027

- ◆ MATERIAL: NYLON 66 (UL)
- ◆ FLAME CLASS: 94V-2
- ◆ COLOR: BLACK/WHITE
- ◆ UNIT: mm

用途: 用于 PC 板、铁板零件固定, 代替螺丝, 省时不需工具, 结合力强。

NLR-027 结构图



PART NO	A	B	C	D	E	MOUNTING HOLES	PACKAGE
NLR-027	7.5	3.0	6.3	1.7	5.0~6.0	3.0	1000



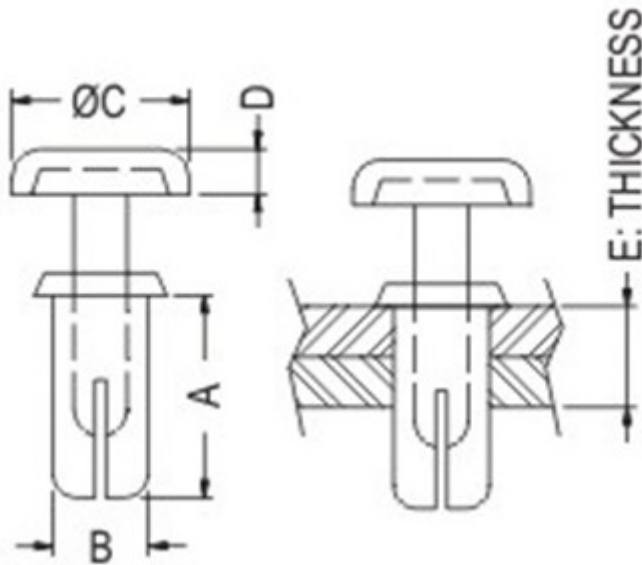
## 尼龙铆钉

PART NO: NLR-028

- ◆ MATERIAL: NYLON 66 (UL)
- ◆ FLAME CLASS: 94V-2
- ◆ COLOR: BLACK/WHITE
- ◆ UNIT: mm

用途: 用于 PC 板、铁板零件固定, 代替螺丝, 省时不需工具, 结合力强。

NLR-028 结构图



PART NO	A	B	C	D	E	MOUNTING HOLES	PACKAGE
NLR-028	8.1	3.0	6.3	1.7	5.5~6.5	3.0	1000



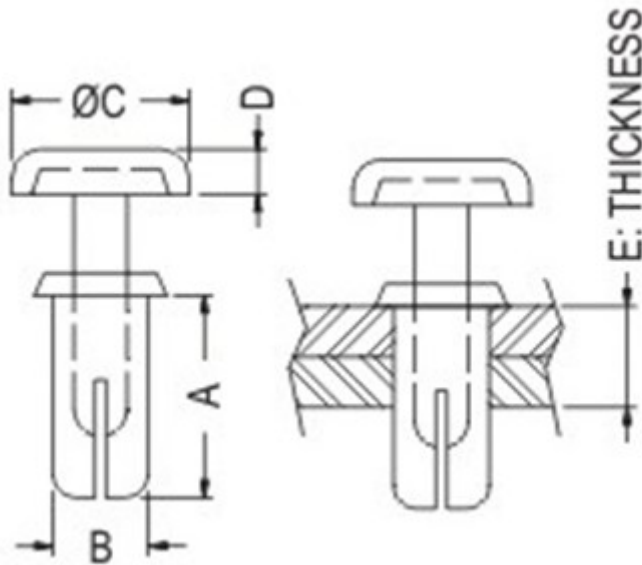
## 尼龙铆钉

PART NO: NLR-029

- ◆ MATERIAL: NYLON 66 (UL)
- ◆ FLAME CLASS: 94V-2
- ◆ COLOR: BLACK/WHITE
- ◆ UNIT: mm

用途: 用于 PC 板、铁板零件固定, 代替螺丝, 省时不需工具, 结合力强。

NLR-029 结构图



PART NO	A	B	C	D	E	MOUNTING HOLES	PACKAGE
NLR-029	9.1	3.0	6.3	1.7	6.5~7.5	3.0	1000



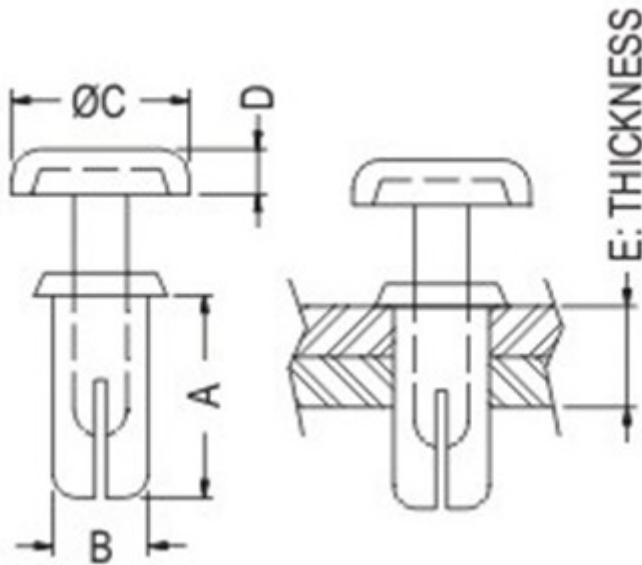
## 尼龙铆钉

PART NO: NLR-030

- ◆ MATERIAL: NYLON 66 (UL)
- ◆ FLAME CLASS: 94V-2
- ◆ COLOR: BLACK/WHITE
- ◆ UNIT: mm

用途: 用于 PC 板、铁板零件固定, 代替螺丝, 省时不需工具, 结合力强。

NLR-030 结构图



PART NO	A	B	C	D	E	MOUNTING HOLES	PACKAGE
NLR-030	10.0	3.0	6.3	1.7	7.5~8.5	3.0	1000





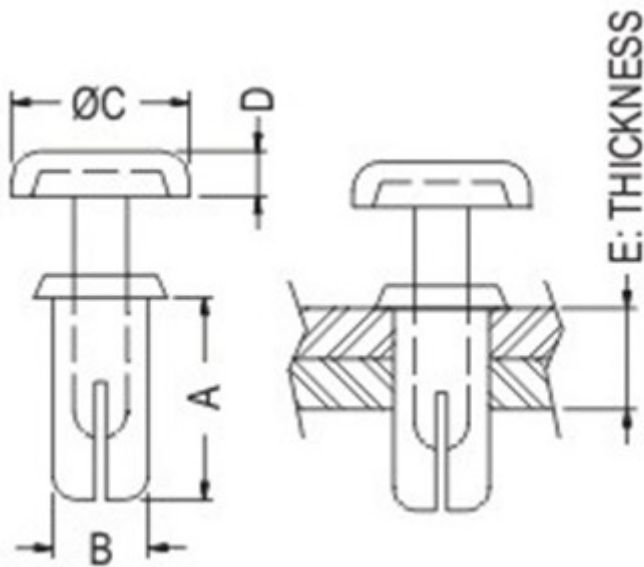
## 尼龙铆钉

PART NO: NLR-031

- ◆ MATERIAL: NYLON 66 (UL)
- ◆ FLAME CLASS: 94V-2
- ◆ COLOR: BLACK/WHITE
- ◆ UNIT: mm

用途: 用于 PC 板、铁板零件固定, 代替螺丝, 省时不需工具, 结合力强。

NLR-031 结构图



PART NO	A	B	C	D	E	MOUNTING HOLES	PACKAGE
NLR-031	13.0	3.0	6.2	1.7	10.0~11.0	3.0	1000



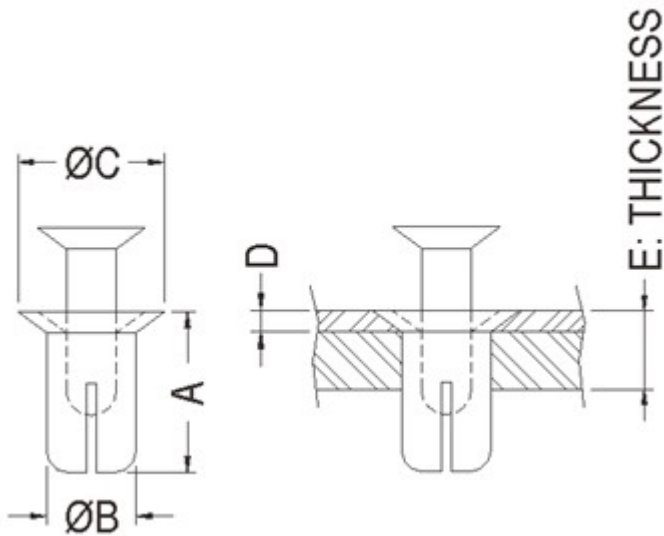
## 尼龙铆钉

PART NO: NLR-032

- ◆ MATERIAL: NYLON 66 (UL)
- ◆ FLAME CLASS: 94V-2
- ◆ COLOR: BLACK/WHITE
- ◆ UNIT: mm

用途: 用于 PC 板、铁板零件固定, 代替螺丝, 省时不需工具, 结合力强。

NLR-032 结构图



PART NO	A	B	C	D	E	MOUNTING HOLES	PACKAGE
NLR-032	13.0	3.2	5.3	1.3	10.0~11.0	3.2	1000





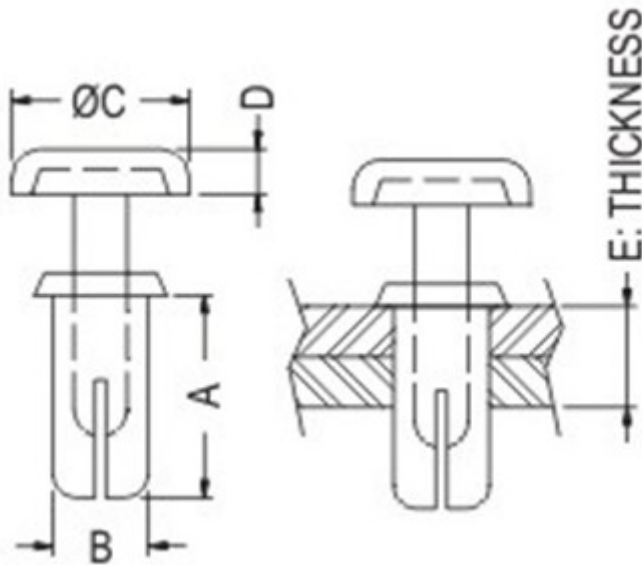
## 尼龙铆钉

PART NO: NLR-033

- ◆ MATERIAL: NYLON 66 (UL)
- ◆ FLAME CLASS: 94V-2
- ◆ COLOR: BLACK/WHITE
- ◆ UNIT: mm

用途: 用于 PC 板、铁板零件固定, 代替螺丝, 省时不需工具, 结合力强。

NLR-033 结构图



PART NO	A	B	C	D	E	MOUNTING HOLES	PACKAGE
NLR-033	15.5	3.0	6.2	1.7	11.5~13.0	3.0	1000



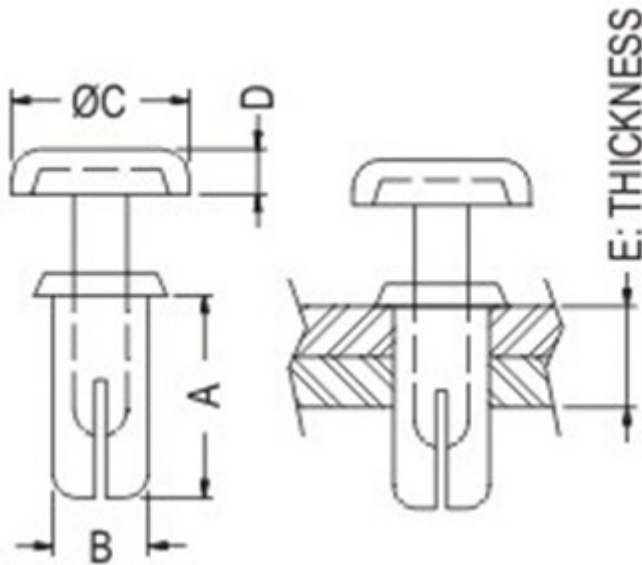
## 尼龙铆钉

PART NO: NLR-034

- ◆ MATERIAL: NYLON 66 (UL)
- ◆ FLAME CLASS: 94V-2
- ◆ COLOR: BLACK/WHITE
- ◆ UNIT: mm

用途: 用于 PC 板、铁板零件固定, 代替螺丝, 省时不需工具, 结合力强。

NLR-034 结构图



PART NO	A	B	C	D	E	MOUNTING HOLES	PACKAGE
NLR-034	18.5	3.0	6.3	1.7	15.0~16.5	3.0	1000



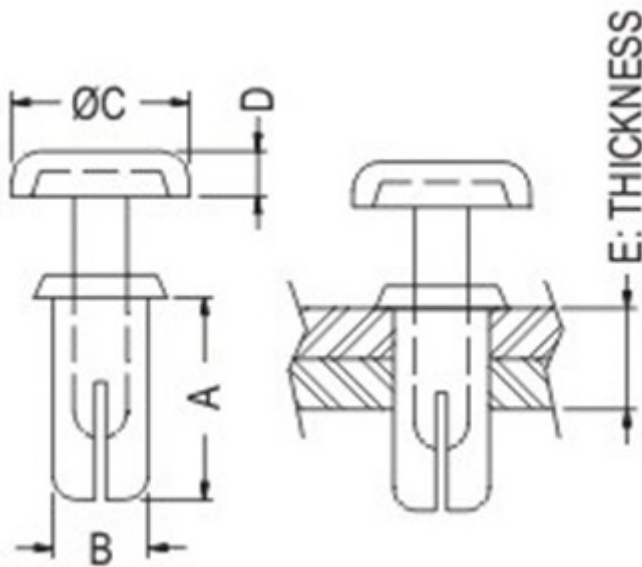
## 尼龙铆钉

PART NO: NLR-035

- ◆ MATERIAL: NYLON 66 (UL)
- ◆ FLAME CLASS: 94V-2
- ◆ COLOR: BLACK/WHITE
- ◆ UNIT: mm

用途: 用于 PC 板、铁板零件固定, 代替螺丝, 省时不需工具, 结合力强。

NLR-035 结构图



PART NO	A	B	C	D	E	MOUNTING HOLES	PACKAGE
NLR-035	4.5	3.5	6.3	1.7	2.0~3.0	3.5	1000



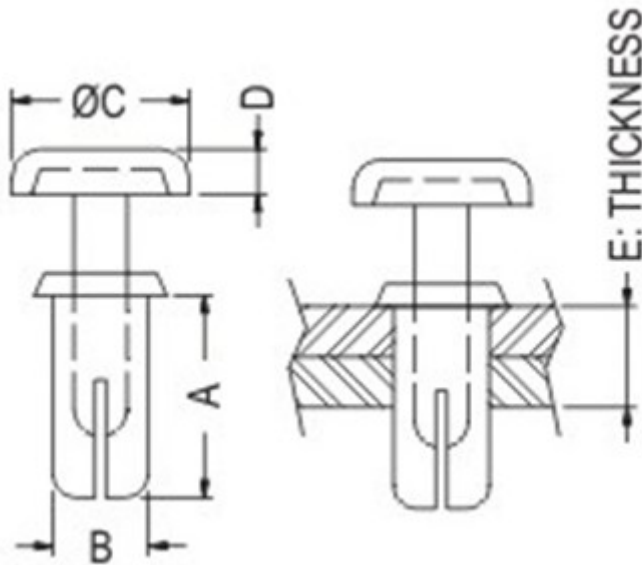
### 尼龙铆钉

PART NO: NLR-036

- ◆ MATERIAL: NYLON 66 (UL)
- ◆ FLAME CLASS: 94V-2
- ◆ COLOR: BLACK/WHITE
- ◆ UNIT: mm

用途: 用于 PC 板、铁板零件固定, 代替螺丝, 省时不需工具, 结合力强。

NLR-036 结构图



PART NO	A	B	C	D	E	MOUNTING HOLES	PACKAGE
NLR-036	5.0	3.5	6.3	1.7	2.5~3.5	3.5	1000



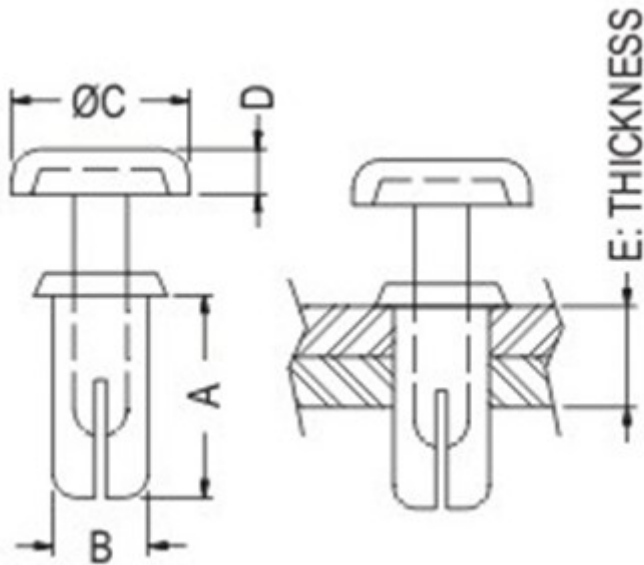
## 尼龙铆钉

PART NO: NLR-037

- ◆ MATERIAL: NYLON 66 (UL)
- ◆ FLAME CLASS: 94V-2
- ◆ COLOR: BLACK/WHITE
- ◆ UNIT: mm

用途: 用于 PC 板、铁板零件固定, 代替螺丝, 省时不需工具, 结合力强。

NLR-037 结构图



PART NO	A	B	C	D	E	MOUNTING HOLES	PACKAGE
NLR-037	5.5	3.5	6.3	1.7	3.0~4.0	3.5	1000



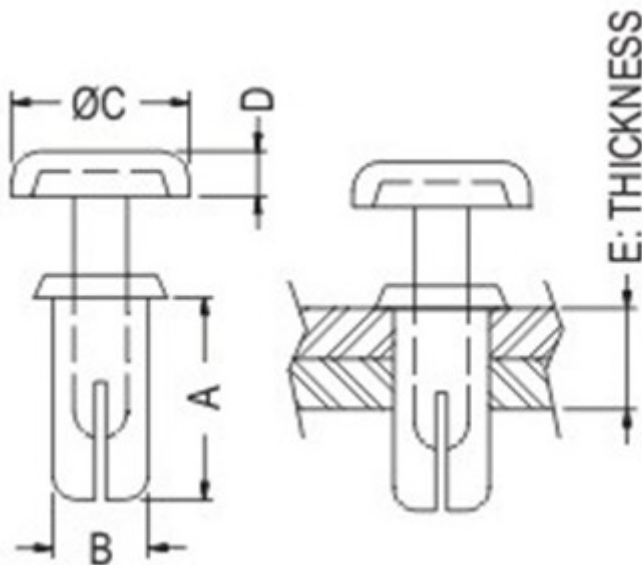
## 尼龙铆钉

PART NO: NLR-038

- ◆ MATERIAL: NYLON 66 (UL)
- ◆ FLAME CLASS: 94V-2
- ◆ COLOR: BLACK/WHITE
- ◆ UNIT: mm

用途: 用于 PC 板、铁板零件固定, 代替螺丝, 省时不需工具, 结合力强。

NLR-038 结构图



PART NO	A	B	C	D	E	MOUNTING HOLES	PACKAGE
NLR-038	7.0	3.5	6.3	1.7	4.5~5.5	3.5	1000





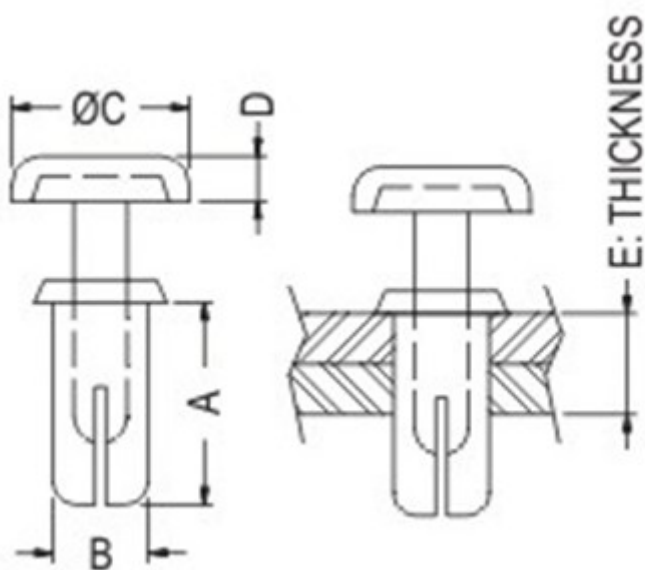
## 尼龙铆钉

PART NO: NLR-039

- ◆ MATERIAL: NYLON 66 (UL)
- ◆ FLAME CLASS: 94V-2
- ◆ COLOR: BLACK/WHITE
- ◆ UNIT: mm

用途: 用于 PC 板、铁板零件固定, 代替螺丝, 省时不需工具, 结合力强。

NLR-039 结构图



PART NO	A	B	C	D	E	MOUNTING HOLES	PACKAGE
NLR-039	9.0	3.5	6.3	1.7	6.0~7.0	3.5	1000



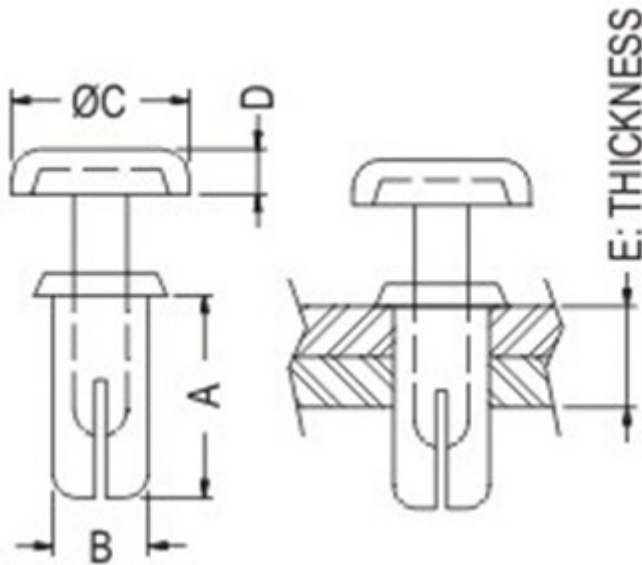
## 尼龙铆钉

PART NO: NLR-040

- ◆ MATERIAL: NYLON 66 (UL)
- ◆ FLAME CLASS: 94V-2
- ◆ COLOR: BLACK/WHITE
- ◆ UNIT: mm

用途: 用于 PC 板、铁板零件固定, 代替螺丝, 省时不需工具, 结合力强。

NLR-040 结构图



PART NO	A	B	C	D	E	MOUNTING HOLES	PACKAGE
NLR-040	23.0	3.5	6.3	1.7	18.2~20.0	3.5	1000





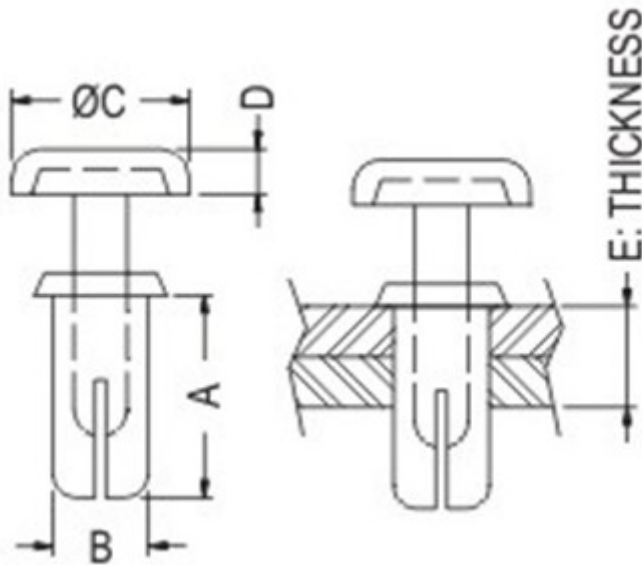
## 尼龙铆钉

PART NO: NLR-041

- ◆ MATERIAL: NYLON 66 (UL)
- ◆ FLAME CLASS: 94V-2
- ◆ COLOR: BLACK/WHITE
- ◆ UNIT: mm

用途: 用于 PC 板、铁板零件固定, 代替螺丝, 省时不需工具, 结合力强。

NLR-041 结构图



PART NO	A	B	C	D	E	MOUNTING HOLES	PACKAGE
NLR-041	5.0	4.0	7.8	1.9	2.5~3.5	4.0	1000



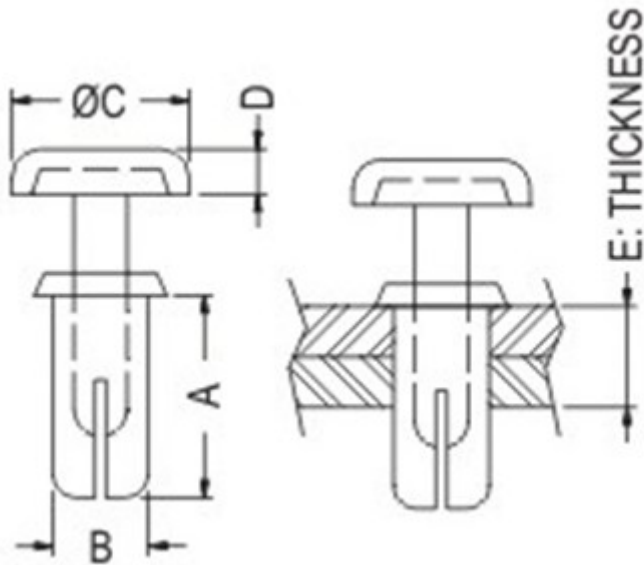
## 尼龙铆钉

PART NO: NLR-042

- ◆ MATERIAL: NYLON 66 (UL)
- ◆ FLAME CLASS: 94V-2
- ◆ COLOR: BLACK/WHITE
- ◆ UNIT: mm

用途: 用于 PC 板、铁板零件固定, 代替螺丝, 省时不需工具, 结合力强。

NLR-042 结构图



PART NO	A	B	C	D	E	MOUNTING HOLES	PACKAGE
NLR-042	6.1	4.0	7.8	1.9	3.5~4.5	4.0	1000



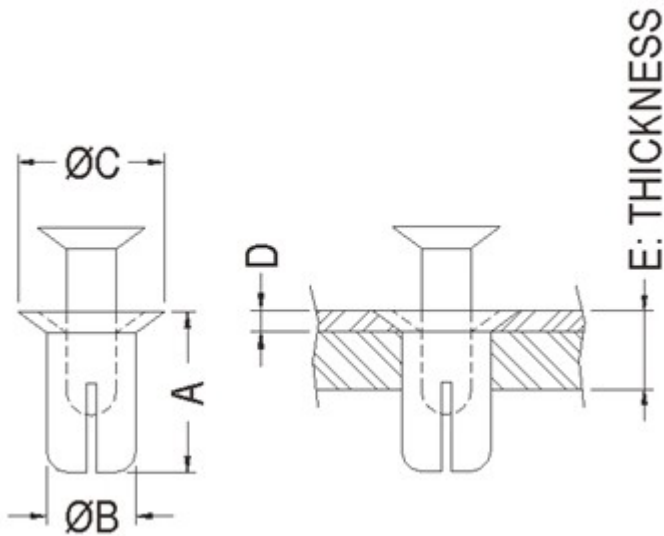
## 尼龙铆钉

PART NO: NLR-043

- ◆ MATERIAL: NYLON 66 (UL)
- ◆ FLAME CLASS: 94V-2
- ◆ COLOR: BLACK/WHITE
- ◆ UNIT: mm

用途: 用于 PC 板、铁板零件固定, 代替螺丝, 省时不需工具, 结合力强。

NLR-043 结构图



PART NO	A	B	C	D	E	MOUNTING HOLES	PACKAGE
NLR-043	6.1	4.0	7.5	1.1	3.0~4.0	4.0	1000



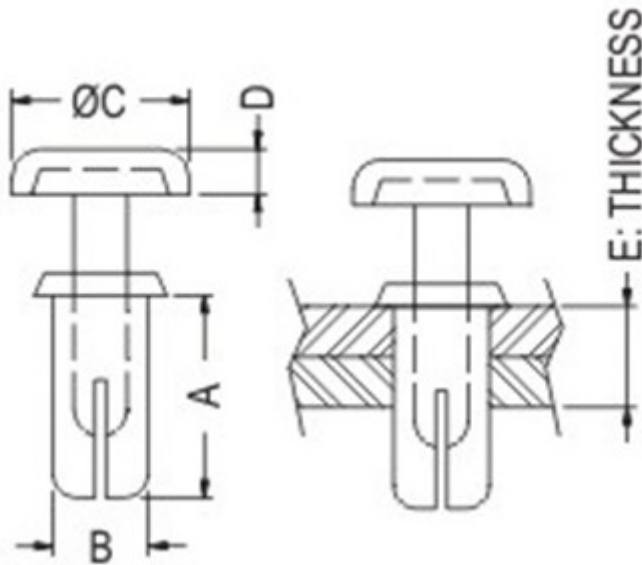
## 尼龙铆钉

PART NO: NLR-044

- ◆ MATERIAL: NYLON 66 (UL)
- ◆ FLAME CLASS: 94V-2
- ◆ COLOR: BLACK/WHITE
- ◆ UNIT: mm

用途: 用于 PC 板、铁板零件固定, 代替螺丝, 省时不需工具, 结合力强。

NLR-044 结构图



PART NO	A	B	C	D	E	MOUNTING HOLES	PACKAGE
NLR-044	7.1	4.0	8.0	2.0	4.5~5.5	4.0	1000



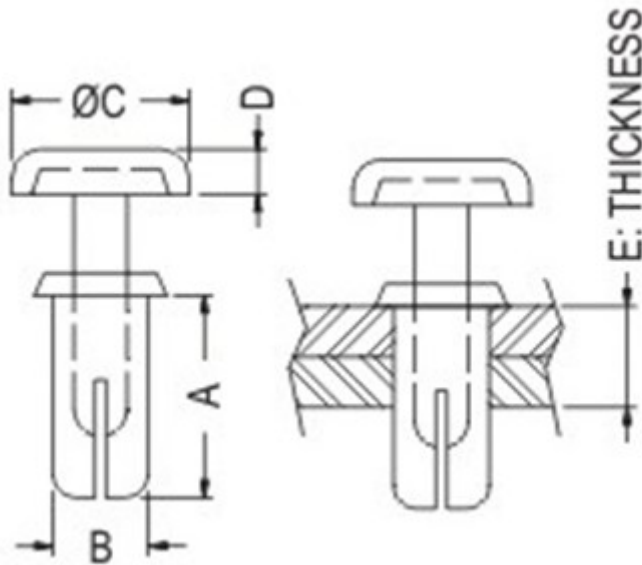
## 尼龙铆钉

PART NO: NLR-045

- ◆ MATERIAL: NYLON 66 (UL)
- ◆ FLAME CLASS: 94V-2
- ◆ COLOR: BLACK/WHITE
- ◆ UNIT: mm

用途: 用于 PC 板、铁板零件固定, 代替螺丝, 省时不需工具, 结合力强。

NLR-045 结构图



PART NO	A	B	C	D	E	MOUNTING HOLES	PACKAGE
NLR-045	7.0	4.0	6.4	0.8	3.5~5.0	4.0	1000



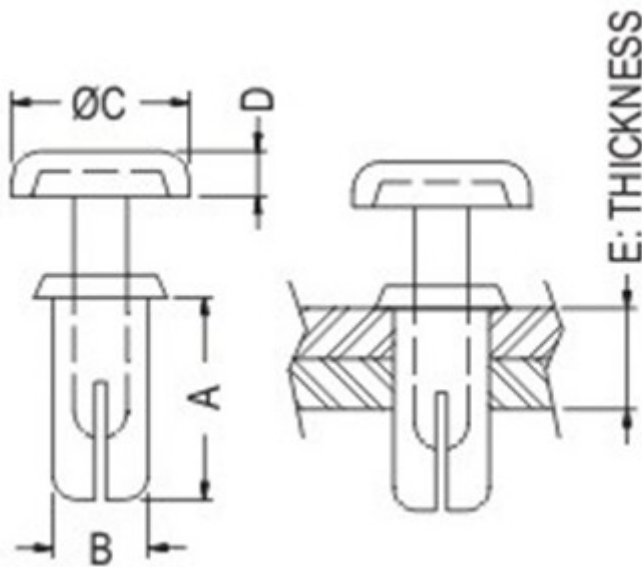
### 尼龙铆钉

PART NO: NLR-046

- ◆ MATERIAL: NYLON 66 (UL)
- ◆ FLAME CLASS: 94V-2
- ◆ COLOR: BLACK/WHITE
- ◆ UNIT: mm

用途: 用于 PC 板、铁板零件固定, 代替螺丝, 省时不需工具, 结合力强。

NLR-046 结构图



PART NO	A	B	C	D	E	MOUNTING HOLES	PACKAGE
NLR-046	8.1	4.0	8.0	2.0	5.5~6.5	4.0	1000





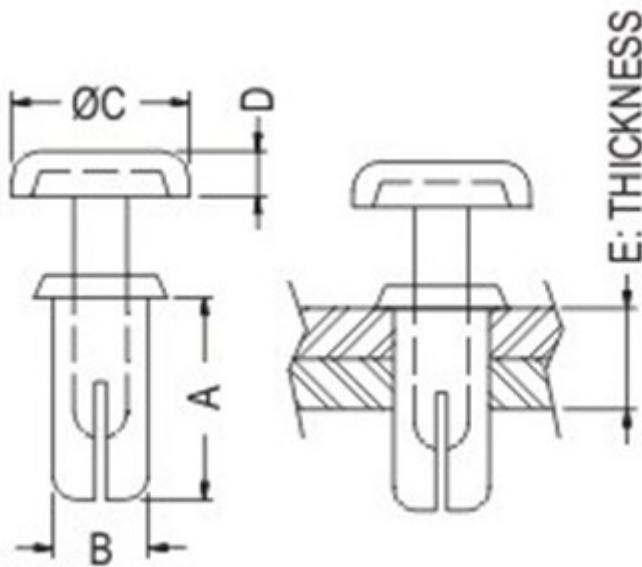
## 尼龙铆钉

PART NO: NLR-047

- ◆ MATERIAL: NYLON 66 (UL)
- ◆ FLAME CLASS: 94V-2
- ◆ COLOR: BLACK/WHITE
- ◆ UNIT: mm

用途: 用于 PC 板、铁板零件固定, 代替螺丝, 省时不需工具, 结合力强。

NLR-047 结构图



PART NO	A	B	C	D	E	MOUNTING HOLES	PACKAGE
NLR-047	8.2	4.0	7.5	1.1	5.5~6.5	4.0	1000





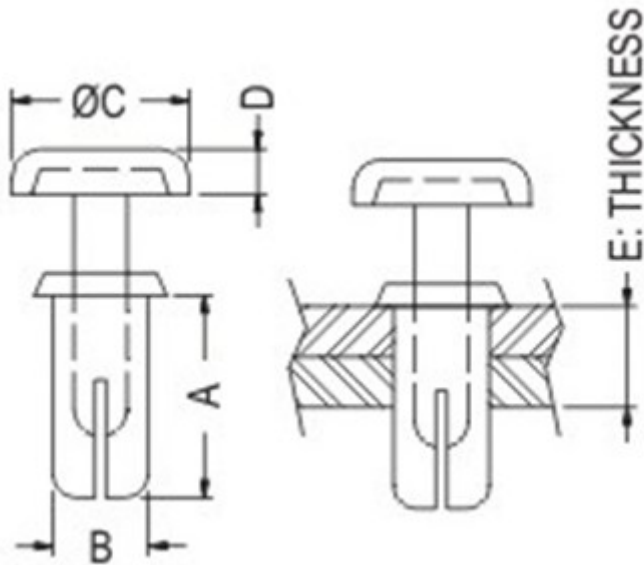
## 尼龙铆钉

PART NO: NLR-048

- ◆ MATERIAL: NYLON 66 (UL)
- ◆ FLAME CLASS: 94V-2
- ◆ COLOR: BLACK/WHITE
- ◆ UNIT: mm

用途: 用于 PC 板、铁板零件固定, 代替螺丝, 省时不需工具, 结合力强。

NLR-048 结构图



PART NO	A	B	C	D	E	MOUNTING HOLES	PACKAGE
NLR-048	9.0	4.0	8.0	2.0	6.5~7.5	4.0	1000



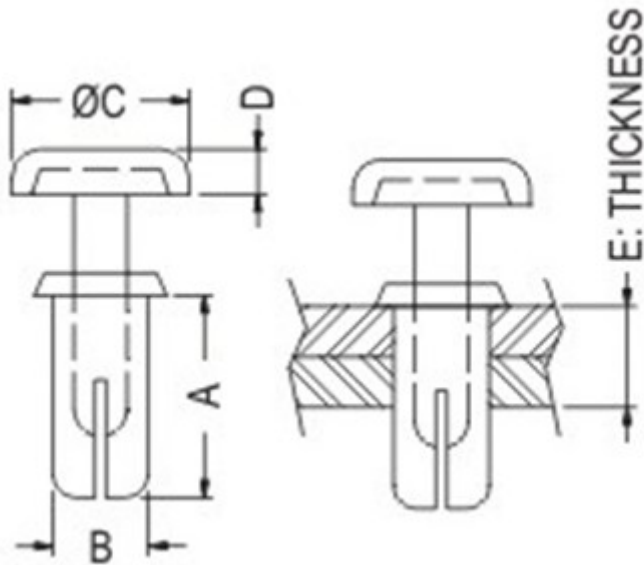
## 尼龙铆钉

PART NO: NLR-049

- ◆ MATERIAL: NYLON 66 (UL)
- ◆ FLAME CLASS: 94V-2
- ◆ COLOR: BLACK/WHITE
- ◆ UNIT: mm

用途: 用于 PC 板、铁板零件固定, 代替螺丝, 省时不需工具, 结合力强。

NLR-049 结构图



PART NO	A	B	C	D	E	MOUNTING HOLES	PACKAGE
NLR-049	10.0	4.0	8.0	2.0	7.5~8.5	4.0	1000



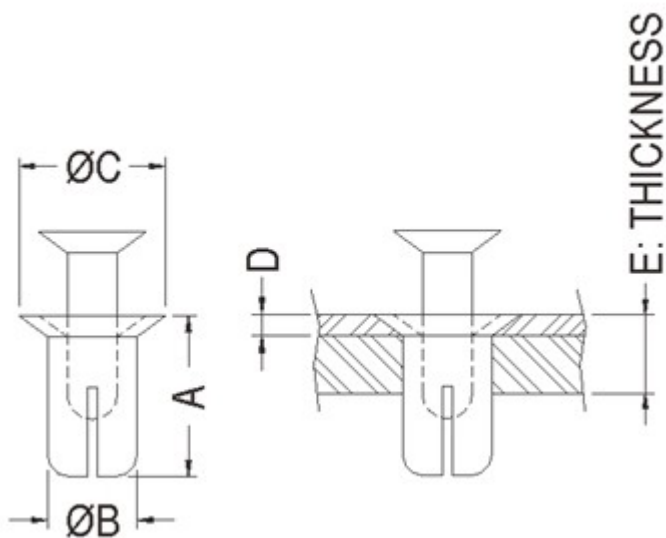
## 尼龙铆钉

PART NO: NLR-050

- ◆ MATERIAL: NYLON 66 (UL)
- ◆ FLAME CLASS: 94V-2
- ◆ COLOR: BLACK/WHITE
- ◆ UNIT: mm

用途: 用于 PC 板、铁板零件固定, 代替螺丝, 省时不需工具, 结合力强。

NLR-050 结构图



PART NO	A	B	C	D	E	MOUNTING HOLES	PACKAGE
NLR-050	10.0	4.0	6.8	1.5	7.5~8.5	4.0	1000



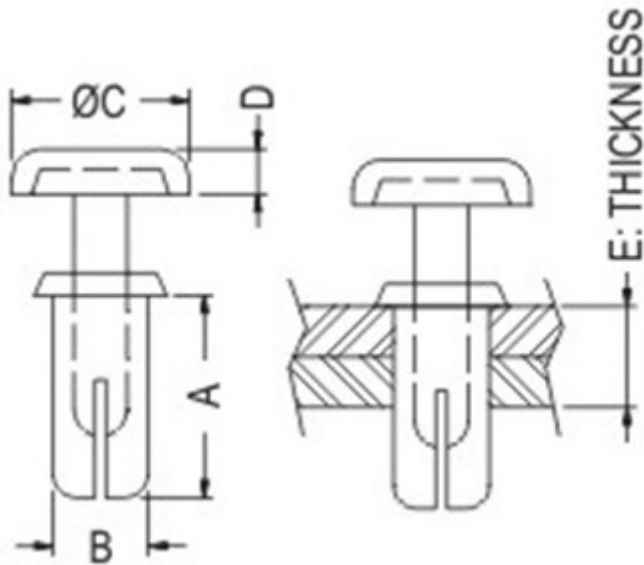
## 尼龙铆钉

PART NO: NLR-051

- ◆ MATERIAL: NYLON 66 (UL)
- ◆ FLAME CLASS: 94V-2
- ◆ COLOR: BLACK/WHITE
- ◆ UNIT: mm

用途: 用于 PC 板、铁板零件固定, 代替螺丝, 省时不需工具, 结合力强。

NLR-051 结构图



PART NO	A	B	C	D	E	MOUNTING HOLES	PACKAGE
NLR-051	12.0	4.0	8.0	2.0	9.5~10.5	4.0	1000



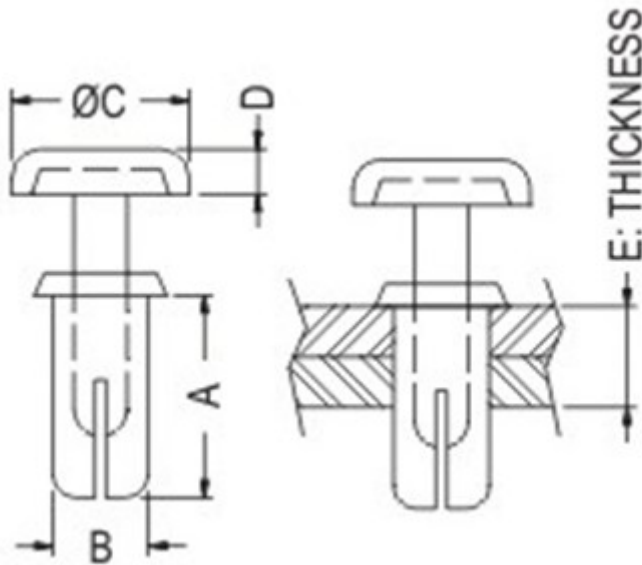
## 尼龙铆钉

PART NO: NLR-052

- ◆ MATERIAL: NYLON 66 (UL)
- ◆ FLAME CLASS: 94V-2
- ◆ COLOR: BLACK/WHITE
- ◆ UNIT: mm

用途: 用于 PC 板、铁板零件固定, 代替螺丝, 省时不需工具, 结合力强。

NLR-052 结构图



PART NO	A	B	C	D	E	MOUNTING HOLES	PACKAGE
NLR-052	14.5	4.0	6.4	1.0	10.0~11.0	4.0	1000



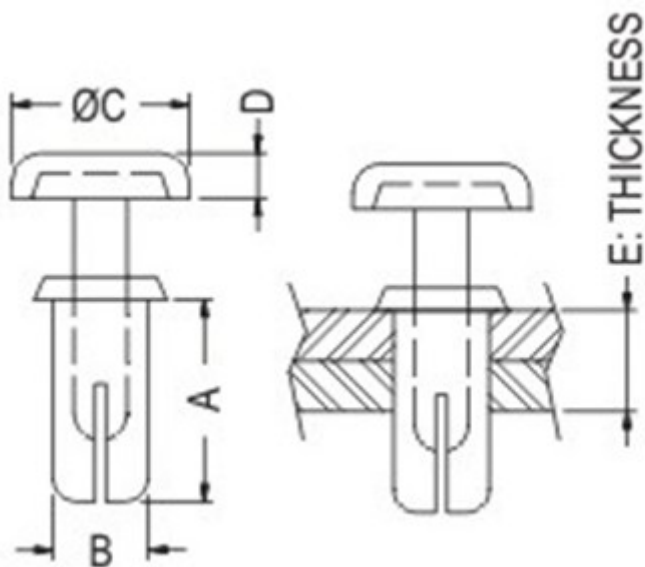
## 尼龙铆钉

PART NO: NLR-053

- ◆ MATERIAL: NYLON 66 (UL)
- ◆ FLAME CLASS: 94V-2
- ◆ COLOR: BLACK/WHITE
- ◆ UNIT: mm

用途: 用于 PC 板、铁板零件固定, 代替螺丝, 省时不需工具, 结合力强。

NLR-053 结构图



PART NO	A	B	C	D	E	MOUNTING HOLES	PACKAGE
NLR-053	13.7	4.0	8.0	2.0	11.0~12.0	4.0	1000





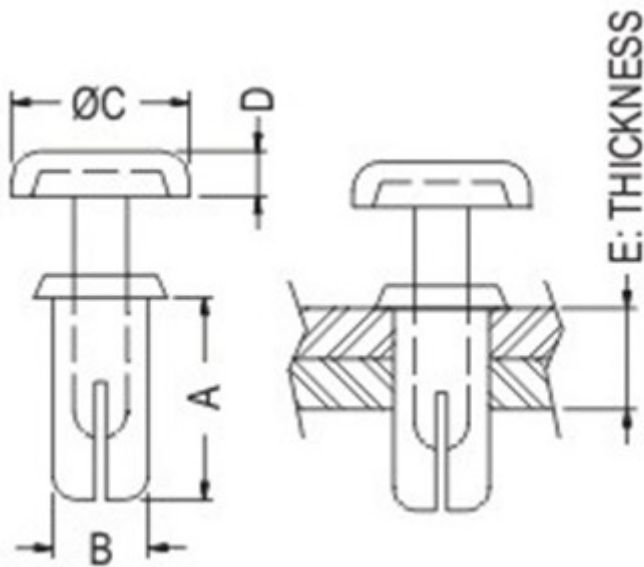
## 尼龙铆钉

PART NO: NLR-054

- ◆ MATERIAL: NYLON 66 (UL)
- ◆ FLAME CLASS: 94V-2
- ◆ COLOR: BLACK/WHITE
- ◆ UNIT: mm

用途: 用于 PC 板、铁板零件固定, 代替螺丝, 省时不需工具, 结合力强。

NLR-054 结构图



PART NO	A	B	C	D	E	MOUNTING HOLES	PACKAGE
NLR-054	15.3	4.0	8.0	2.0	11.5~13.0	4.0	1000





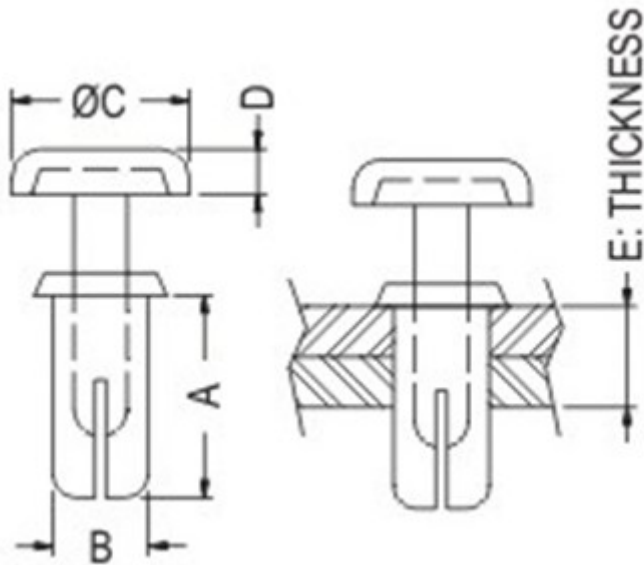
尼龙铆钉

PART NO: NLR-055

- ◆ MATERIAL: NYLON 66 (UL)
- ◆ FLAME CLASS: 94V-2
- ◆ COLOR: BLACK/WHITE
- ◆ UNIT: mm

用途: 用于 PC 板、铁板零件固定, 代替螺丝, 省时不需工具, 结合力强。

NLR-055 结构图



PART NO	A	B	C	D	E	MOUNTING HOLES	PACKAGE
NLR-055	20.0	4.0	8.0	2.0	15.0~17.0	4.0	500



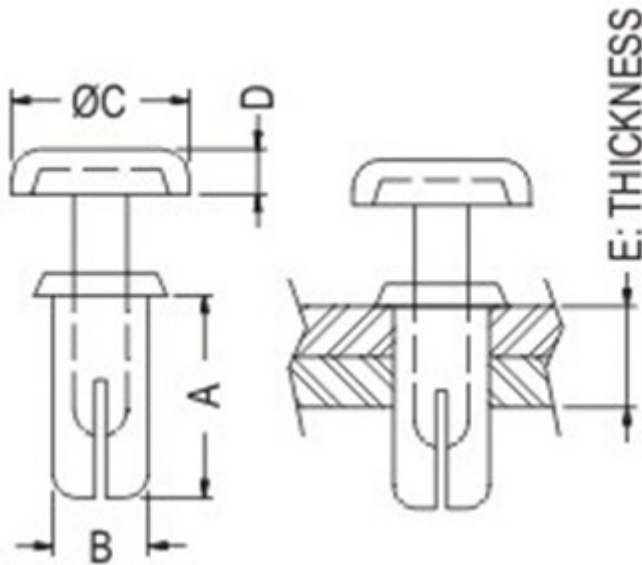
## 尼龙铆钉

PART NO: NLR-056

- ◆ MATERIAL: NYLON 66 (UL)
- ◆ FLAME CLASS: 94V-2
- ◆ COLOR: BLACK/WHITE
- ◆ UNIT: mm

用途: 用于 PC 板、铁板零件固定, 代替螺丝, 省时不需工具, 结合力强。

NLR-056 结构图



PART NO	A	B	C	D	E	MOUNTING HOLES	PACKAGE
NLR-056	24.5	4.0	8.0	2.0	22.0~23.0	4.0	500



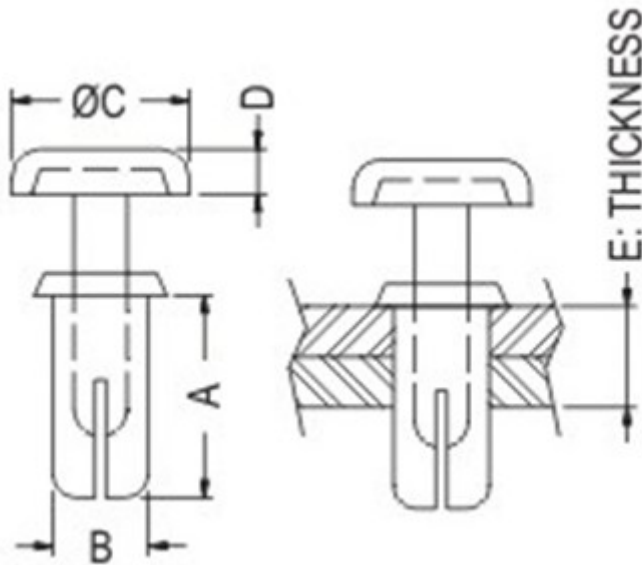
## 尼龙铆钉

PART NO: NLR-057

- ◆ MATERIAL: NYLON 66 (UL)
- ◆ FLAME CLASS: 94V-2
- ◆ COLOR: BLACK/WHITE
- ◆ UNIT: mm

用途: 用于 PC 板、铁板零件固定, 代替螺丝, 省时不需工具, 结合力强。

NLR-057 结构图



PART NO	A	B	C	D	E	MOUNTING HOLES	PACKAGE
NLR-057	4.6	5.0	8.9	2.2	1.5~2.5	5.0	1000



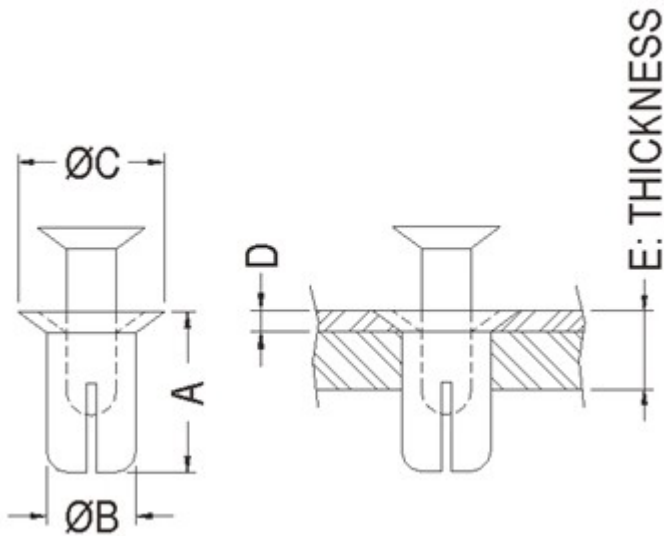
## 尼龙铆钉

PART NO: NLR-058

- ◆ MATERIAL: NYLON 66 (UL)
- ◆ FLAME CLASS: 94V-2
- ◆ COLOR: BLACK/WHITE
- ◆ UNIT: mm

用途: 用于 PC 板、铁板零件固定, 代替螺丝, 省时不需工具, 结合力强。

NLR-058 结构图



PART NO	A	B	C	D	E	MOUNTING HOLES	PACKAGE
NLR-058	7.0	5.0	8.5	2.5	1.5~2.5	5.0	1000



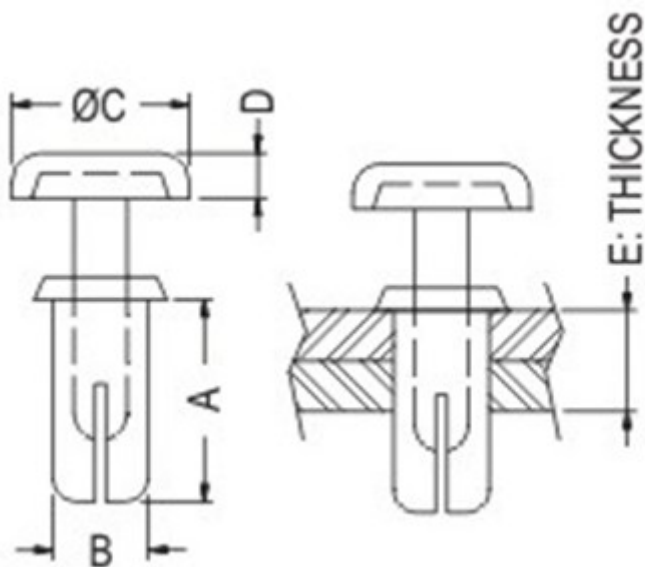
## 尼龙铆钉

PART NO: NLR-059

- ◆ MATERIAL: NYLON 66 (UL)
- ◆ FLAME CLASS: 94V-2
- ◆ COLOR: BLACK/WHITE
- ◆ UNIT: mm

用途: 用于 PC 板、铁板零件固定, 代替螺丝, 省时不需工具, 结合力强。

NLR-059 结构图



PART NO	A	B	C	D	E	MOUNTING HOLES	PACKAGE
NLR-059	5.5	5.0	8.9	2.0	2.5~3.5	5.0	1000



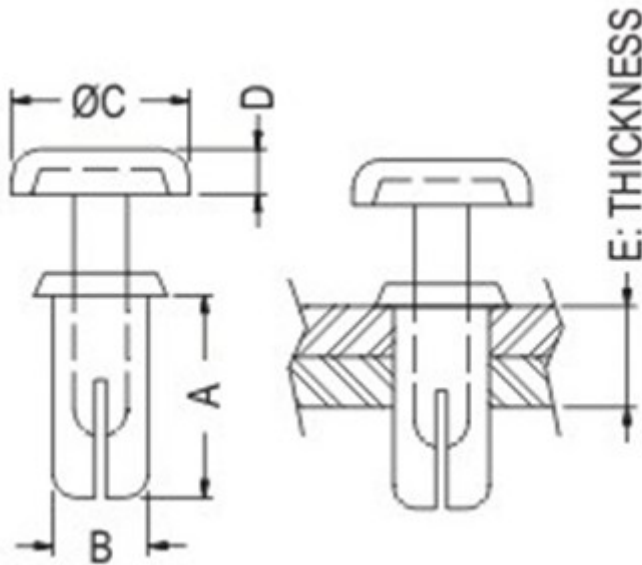
尼龙铆钉

PART NO: NLR-060

- ◆ MATERIAL: NYLON 66 (UL)
- ◆ FLAME CLASS: 94V-2
- ◆ COLOR: BLACK/WHITE
- ◆ UNIT: mm

用途: 用于 PC 板、铁板零件固定, 代替螺丝, 省时不需工具, 结合力强。

NLR-060 结构图



PART NO	A	B	C	D	E	MOUNTING HOLES	PACKAGE
NLR-060	6.5	5.0	8.9	2.2	3.5~4.5	5.0	1000





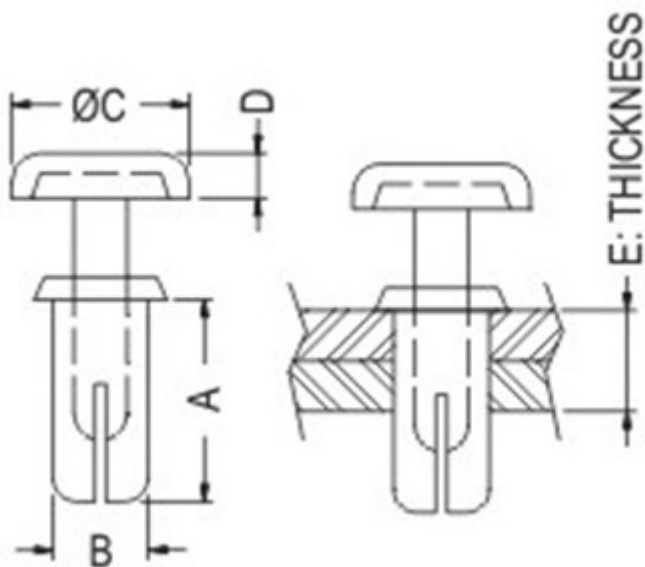
## 尼龙铆钉

PART NO: NLR-061

- ◆ MATERIAL: NYLON 66 (UL)
- ◆ FLAME CLASS: 94V-2
- ◆ COLOR: BLACK/WHITE
- ◆ UNIT: mm

用途: 用于 PC 板、铁板零件固定, 代替螺丝, 省时不需工具, 结合力强。

NLR-061 结构图



PART NO	A	B	C	D	E	MOUNTING HOLES	PACKAGE
NLR-061	7.5	5.0	8.9	2.2	4.5~5.5	5.0	1000





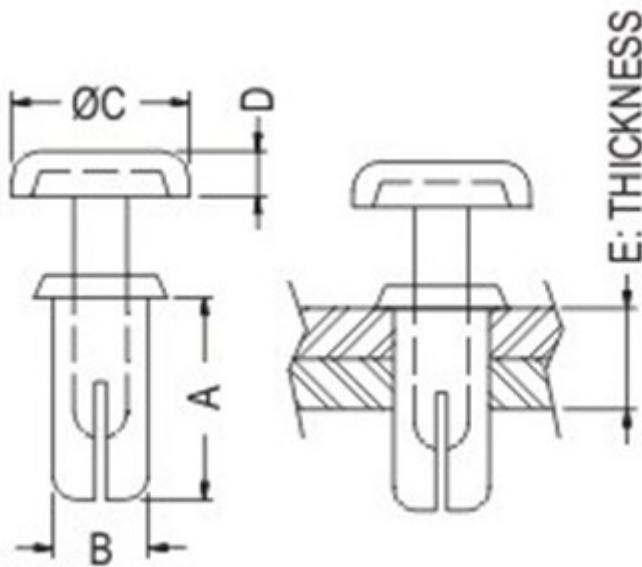
## 尼龙铆钉

PART NO: NLR-062

- ◆ MATERIAL: NYLON 66 (UL)
- ◆ FLAME CLASS: 94V-2
- ◆ COLOR: BLACK/WHITE
- ◆ UNIT: mm

用途: 用于 PC 板、铁板零件固定, 代替螺丝, 省时不需工具, 结合力强。

NLR-062 结构图



PART NO	A	B	C	D	E	MOUNTING HOLES	PACKAGE
NLR-062	8.4	5.0	8.9	2.2	5.5~6.5	5.0	1000



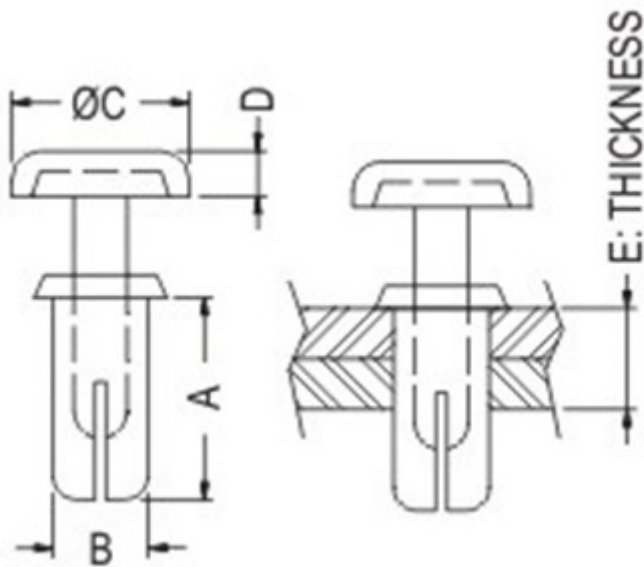
## 尼龙铆钉

PART NO: NLR-063

- ◆ MATERIAL: NYLON 66 (UL)
- ◆ FLAME CLASS: 94V-2
- ◆ COLOR: BLACK/WHITE
- ◆ UNIT: mm

用途: 用于 PC 板、铁板零件固定, 代替螺丝, 省时不需工具, 结合力强。

NLR-063 结构图



PART NO	A	B	C	D	E	MOUNTING HOLES	PACKAGE
NLR-063	8.0	6.0	12.0	3.0	4.5~6.0	6.0	1000



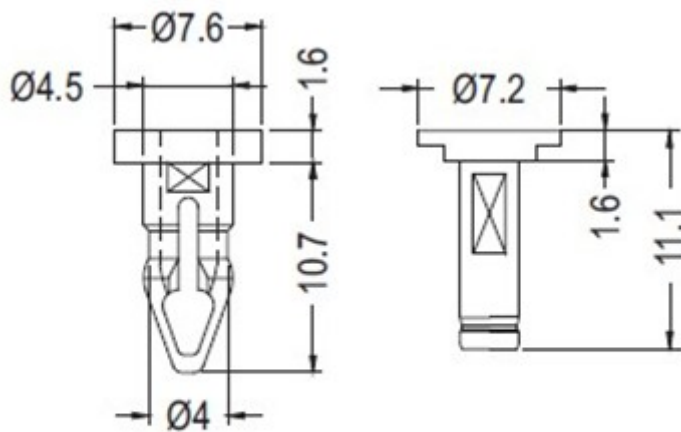
尼龙铆钉

PART NO: NLR-064

- ◆ MATERIAL: NYLON 66 (UL)
- ◆ FLAME CLASS: 94V-2
- ◆ COLOR: BLACK/NATURAL
- ◆ UNIT: mm

用途: 用于 CPU 座与主机板之固定。

NLR-064 结构图



MOUNTING HOLE Ø4.6

**PART NO**  
NLR-064

**PACKAGE**  
1000



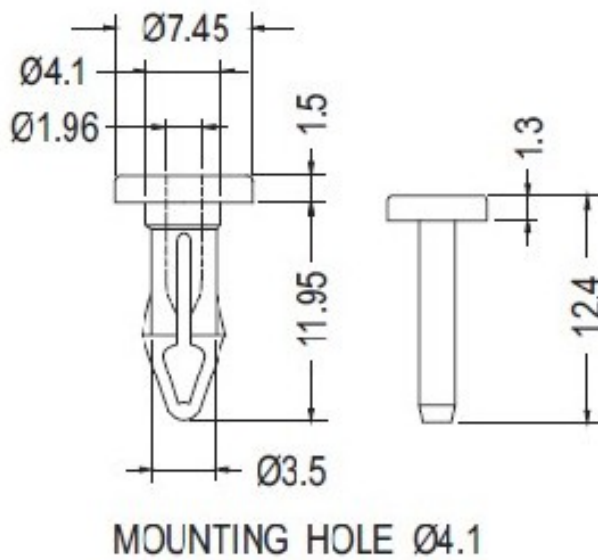
尼龙铆钉

PART NO: NLR-065

- ◆ MATERIAL: NYLON 66 (UL)
- ◆ FLAME CLASS: 94V-2
- ◆ COLOR: BLACK
- ◆ UNIT: mm

用途: 用于 CPU 座与主机板之固定。

NLR-065 结构图



**PART NO**  
NLR-065

**PACKAGE**  
1000



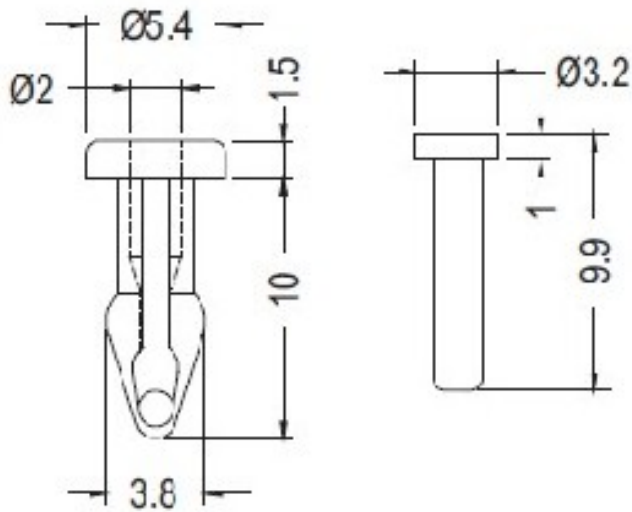
尼龙铆钉

PART NO: NLR-066

- ◆ MATERIAL: NYLON 66 (UL)
- ◆ FLAME CLASS: 94V-2
- ◆ COLOR: BLACK
- ◆ UNIT: mm

用途: 用于 CPU 座与主机板之固定。

NLR-066 结构图



MOUNTING HOLE Ø3.0

**PART NO**  
NLR-066

**PACKAGE**  
1000



尼龙铆钉

PART NO: NLR-067

◆ MATERIAL: NYLON 66 (UL)

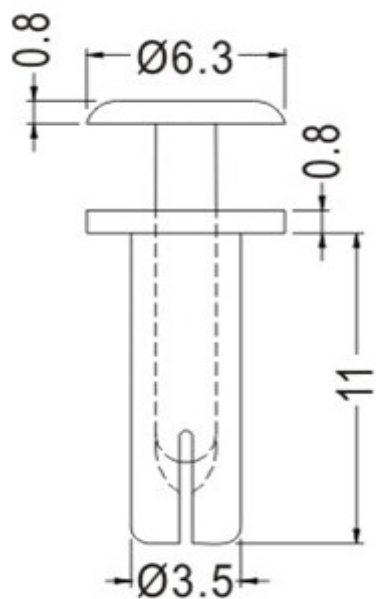
◆ FLAME CLASS: 94V-2

◆ COLOR: BLACK

◆ UNIT: mm

用途: 用于 PC 板与机板间固定, 省时方便。

NLR-067 结构图



CHASSIS Ø3.5

**PART NO**

NLR-067

**PACKAGE**

1000



尼龙铆钉

PART NO: NLR-068

◆ MATERIAL: NYLON 66 (UL)

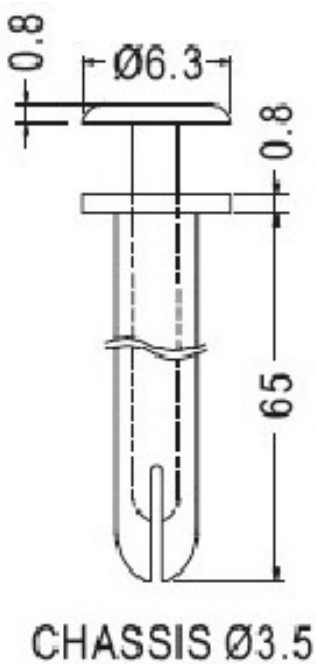
◆ FLAME CLASS: 94V-2

◆ COLOR: BLACK

◆ UNIT: mm

用途: 用于 PC 板机板间固定, 省时方便。

NLR-068 结构图



**PART NO**  
NLR-068

**PACKAGE**  
500





尼龙铆钉

PART NO: NLR-069

◆ MATERIAL: NYLON 66 (UL)

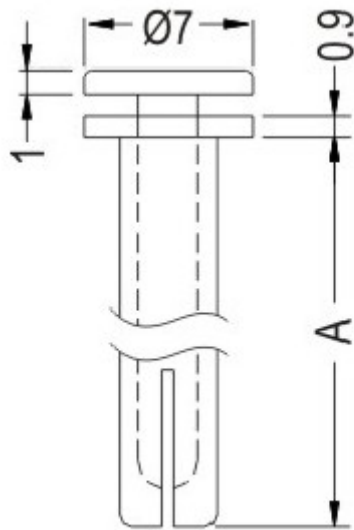
◆ FLAME CLASS: 94V-2

◆ COLOR: BLACK

◆ UNIT: mm

用途: 用于 PC 板与机板间固定, 省时方便。

NLR-069 结构图



CHASSIS Ø4.0

PART NO	A	PACKAGE
NLR-069	28	500



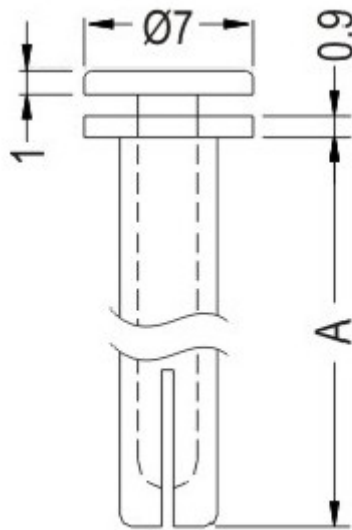
尼龙铆钉

PART NO: NLR-070

- ◆ MATERIAL: NYLON 66 (UL)
- ◆ FLAME CLASS: 94V-2
- ◆ COLOR: BLACK
- ◆ UNIT: mm

用途: 用于 PC 板与机板间固定, 省时方便。

NLR-070 结构图



CHASSIS Ø4.0

PART NO	A	PACKAGE
NLR-070	30	500



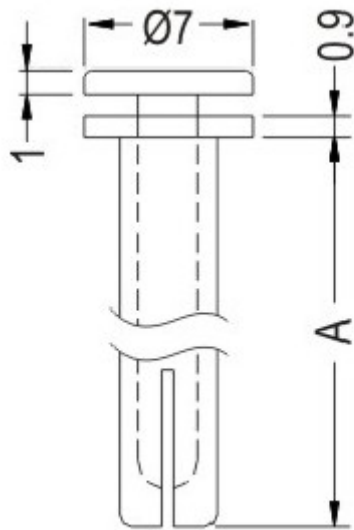
尼龙铆钉

PART NO: NLR-071

- ◆ MATERIAL: NYLON 66 (UL)
- ◆ FLAME CLASS: 94V-2
- ◆ COLOR: BLACK
- ◆ UNIT: mm

用途: 用于 PC 板与机板间固定, 省时方便。

NLR-071 结构图



CHASSIS Ø4.0

PART NO	A	PACKAGE
NLR-071	31	500



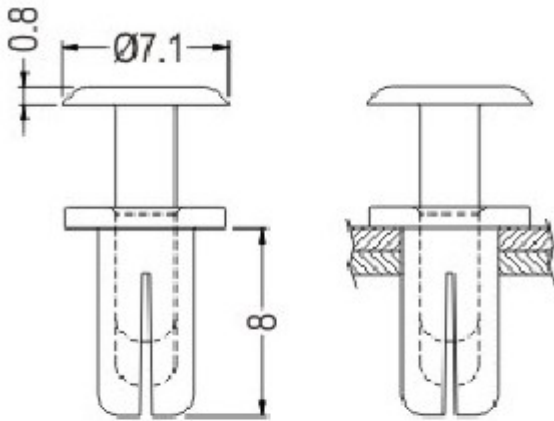
尼龙铆钉

PART NO: NLR-072

- ◆ MATERIAL: NYLON 66 (UL)
- ◆ FLAME CLASS: 94V-2
- ◆ COLOR: BLACK
- ◆ UNIT: mm

用途: 用于 PC 板与铁板零件固定, 代替螺丝, 省时不需工具, 结合力强。

NLR-072 结构图



CHASSIS  $\varnothing 4.0$   
THICKNESS 5.5~6.5

**PART NO**  
NLR-072

**PACKAGE**  
1000



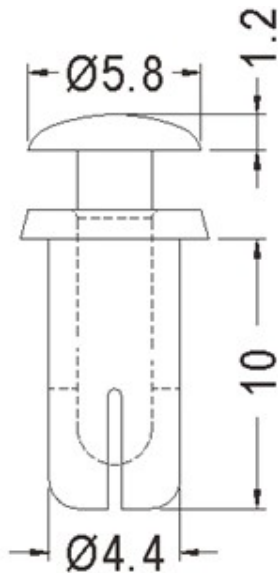
尼龙铆钉

PART NO: NLR-073

- ◆ MATERIAL: NYLON 66 (UL)
- ◆ FLAME CLASS: 94V-2
- ◆ COLOR: BLACK
- ◆ UNIT: mm

用途: 用于 PC 板、铁板零件固定，  
代替螺丝，省时不需工具，  
结合力强。

NLR-073 结构图



SUITABLE FOR HOLE Ø4.5  
SUITABLE FOR THICKNESS 6.2

**PART NO**  
NLR-073

**PACKAGE**  
1000



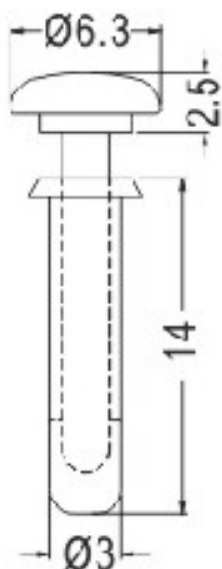
### 尼龙铆钉

PART NO: NLR-074

- ◆ MATERIAL: NYLON 66 (UL)
- ◆ FLAME CLASS: 94V-2
- ◆ COLOR: BLACK
- ◆ UNIT: mm

用途: 用于 PC 板与机板间固定, 省时方便。

NLR-074 结构图



CHASSIS Ø3.0  
THICKNESS 10.0~11.0

**PART NO**  
NLR-074

**PACKAGE**  
1000



尼龙铆钉

PART NO: NLR-075

◆ MATERIAL: NYLON 66 (UL)

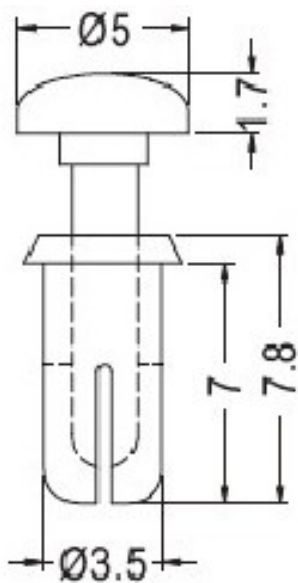
◆ FLAME CLASS: 94V-2

◆ COLOR: BLACK

◆ UNIT: mm

用途: 用于 PC 板与机板间固定, 省时方便。

NLR-075 结构图



CHASSIS Ø3.5~3.6  
THICKNESS 4.5~5.5

**PART NO**  
NLR-075

**PACKAGE**  
1000





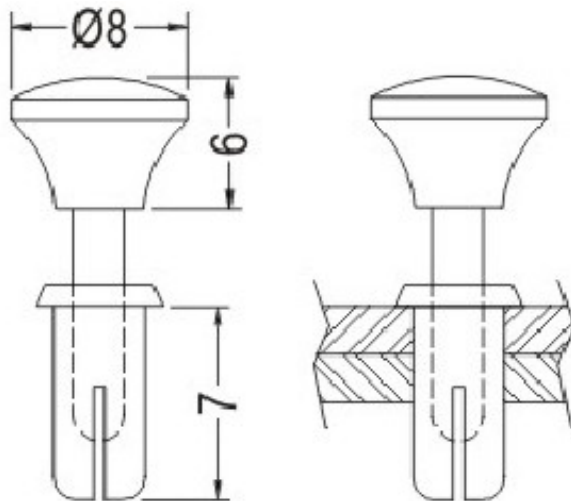
尼龙铆钉

PART NO: NLR-076

- ◆ MATERIAL: NYLON 66 (UL)
- ◆ FLAME CLASS: 94V-2
- ◆ COLOR: BLACK
- ◆ UNIT: mm

用途: 用于 PC 板与机板间固定, 省时方便。

NLR-076 结构图



CHASSIS Ø4.1  
THICKNESS 4.5~5.5

**PART NO**  
NLR-076

**PACKAGE**  
1000



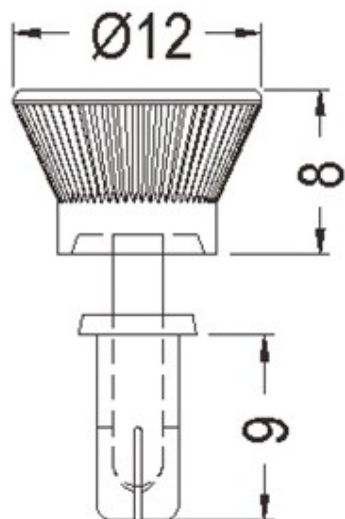
尼龙铆钉

PART NO: NLR-077

- ◆ MATERIAL: NYLON 66 (UL)
- ◆ FLAME CLASS: 94V-2
- ◆ COLOR: BLACK
- ◆ UNIT: mm

用途: 用于 PC 板与机板间固定, 省时方便。

NLR-077 结构图



CHASSIS Ø4.1~Ø4.2  
THICKNESS 6.5~7.5

**PART NO**  
NLR-077

**PACKAGE**  
1000