

门扣



门扣

PART NO: DTK-01

◆CATCHER MAT'L:NYLON 66 (UL) 94V-2

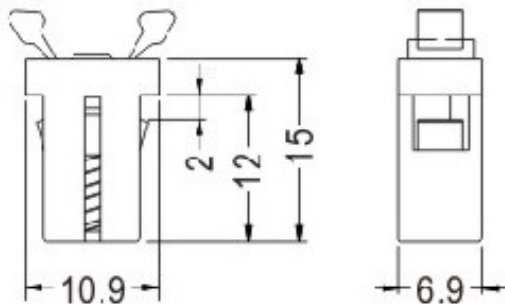
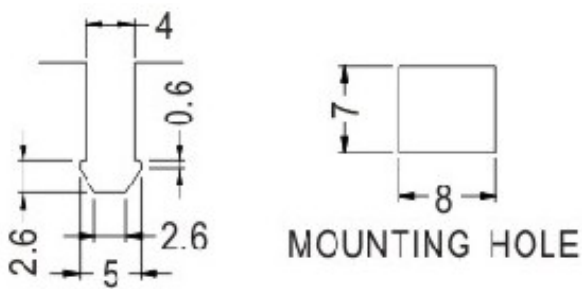
◆CASE MAT'L:POM (UL) 94HB

◆COLOR:BLACK/GRAY

◆UNIT:mm

用途:用于机器之开关门扣,方便机器门之开与关。

DTK-01 结构图



PART NO
DTK-01

PACKAGE
500



门扣

PART NO: DTK-02

◆ MATERIAL: NYLON 66 (UL)

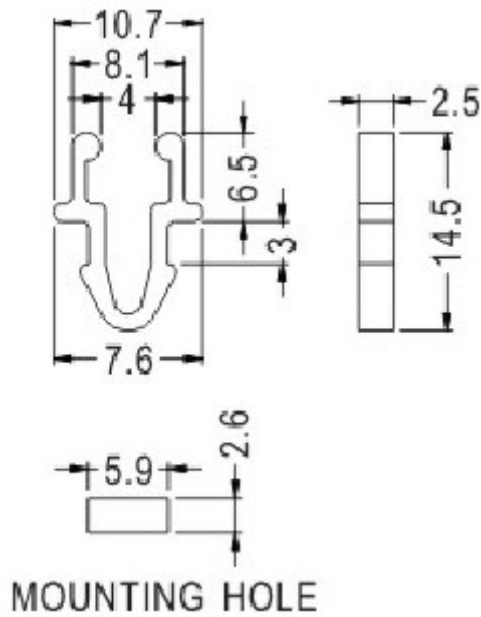
◆ FLAMEP CLASS: 94V-2

◆ COLOR: BLACK

◆ UNIT: mm

用途: 用于机器之开关门扣, 方便机器门之开与关。

DTK-02 结构图



PART NO
DTK-02

PACKAGE
2000



门扣

PART NO: DTK-03

◆ MATERIAL: NYLON 66 (UL)

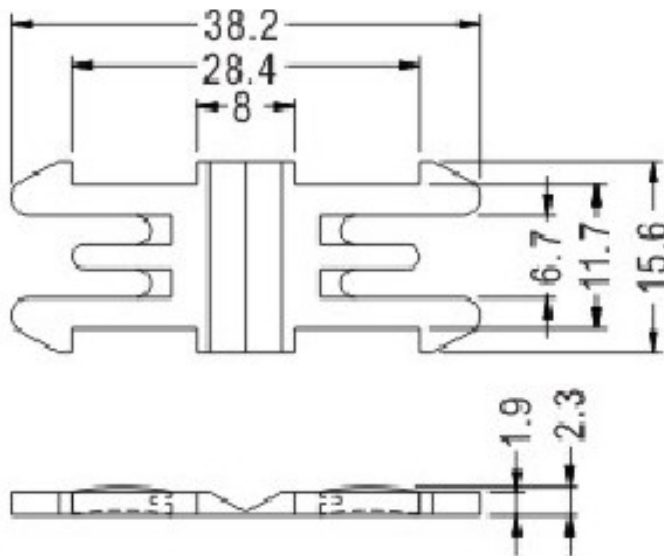
◆ FLAMEP CLASS: 94V-2

◆ COLOR: BLACK

◆ UNIT: mm

用途: 用于机器之合钮, 方便机器门之开与关。

DTK-03 结构图

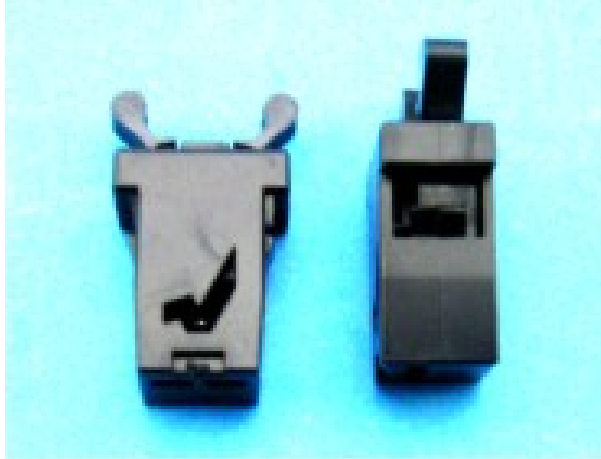


PART NO

DTK-03

PACKAGE

500



门扣

PART NO: DTK-04

◆CATCHER MAT'L:NYLON 66 (UL)
94V-2

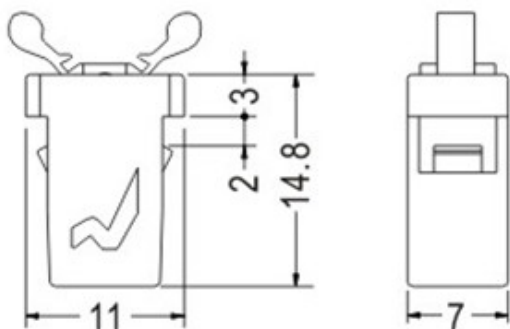
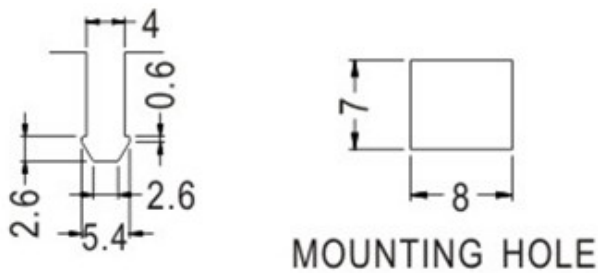
◆CASE MAT'L:POM (UL) 94HB

◆COLOR:BLACK

◆UNIT:mm

用途:用于机器之开关门扣,方便机器门之
开与关。

DTK-04 结构图



PART NO
DTK-04

PACKAGE
500



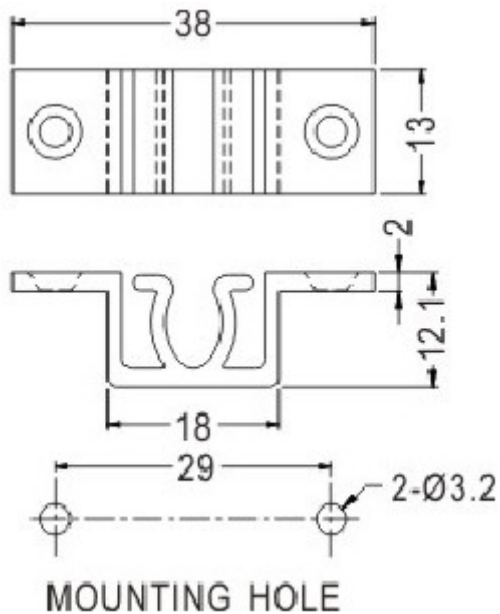
门扣

PART NO: DTK-05

- ◆ MATERIAL: POM (UL)
- ◆ FLAME CLASS: 94HB
- ◆ COLOR: NATURAL
- ◆ UNIT: mm

用途: 用于机器之开关门扣, 方便机器门之开与关。

DTK-05 结构图



PART NO
DTK-05

PACKAGE
500



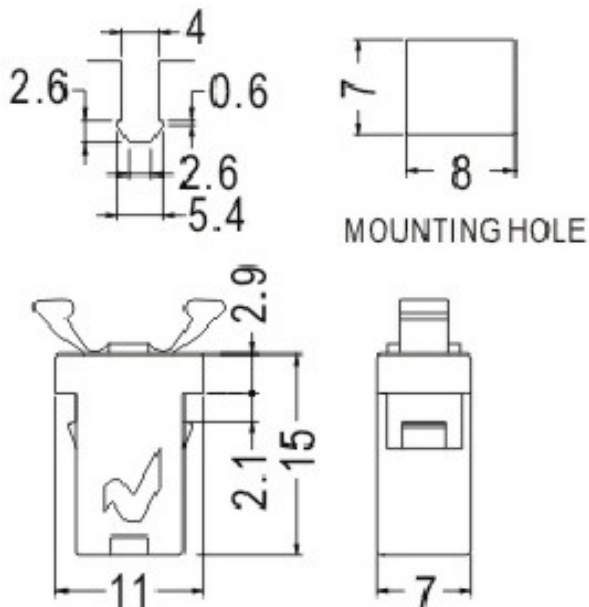
门扣

PART NO: DTK-06

- ◆ CATCHER MAT'L: NYLON 66 (UL) 94V-2
- ◆ CASE MAT'L: ABS (UL) 94HB
- ◆ COLOR: BLACK
- ◆ UNIT: mm

用途: 用于机器之开关门扣, 方便 机器门之开与关。

DTK-06 结构图



PART NO
DTK-06

PACKAGE
500



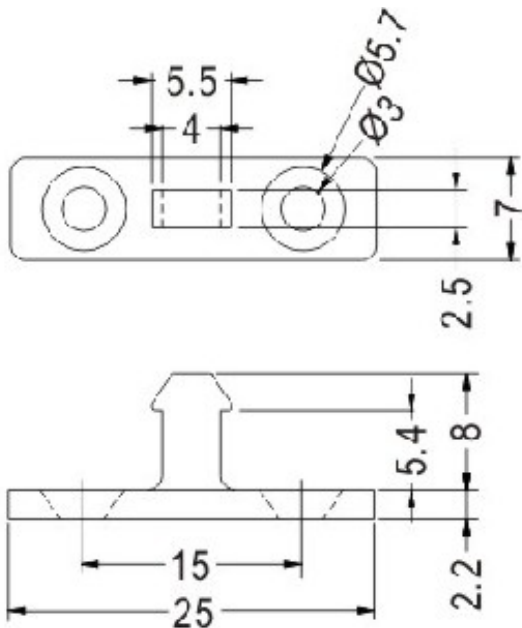
门扣

PART NO: DTK-07

- ◆ MATERIAL:ABS (UL)
- ◆ FLAME CLASS:94HB
- ◆ COLOR:BLACK
- ◆ UNIT:mm

用途:可配合 DT-1 之门扣,方便机器门之开与关。

DTK-07 结构图

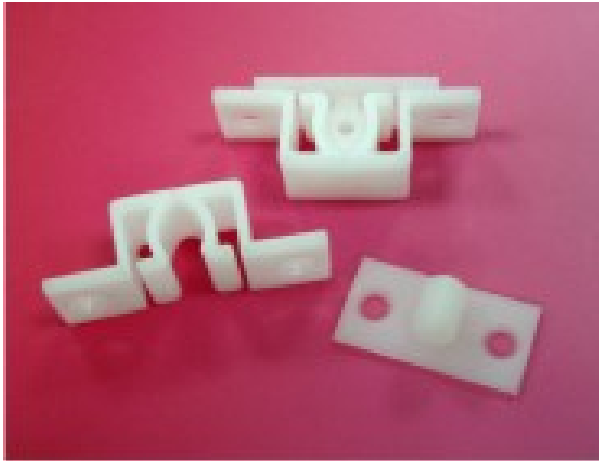


PART NO

DTK-07

PACKAGE

500



门扣

PART NO: DTK-08

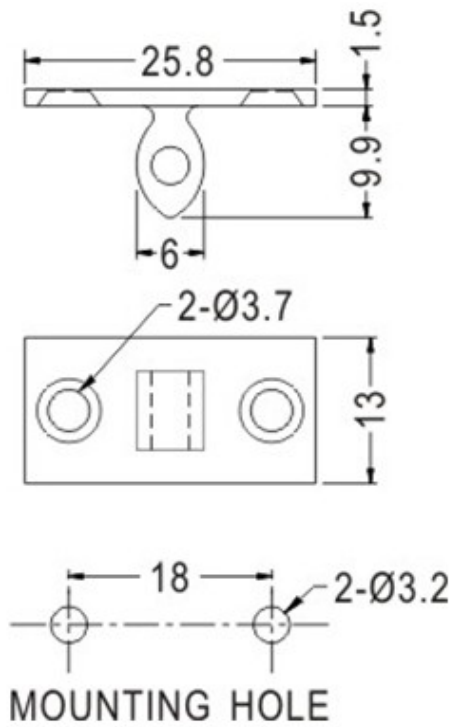
- ◆ MATERIAL: NYLON 66 (UL)
- ◆ FLAMEP CLASS: 94V-2
- ◆ COLOR: NATURAL
- ◆ UNIT: mm

用途: 用于机器之开关门扣, 方便机器门之开与关。

DTK-08 结构图

南京诺金电气有限公司

Nanjing Nowking Electric Co., Ltd



PART NO
DTK-08

PACKAGE
500