

铆钉



铆钉

PART NO: MDB-1

◆ MATERIAL: NYLON 66 (UL)

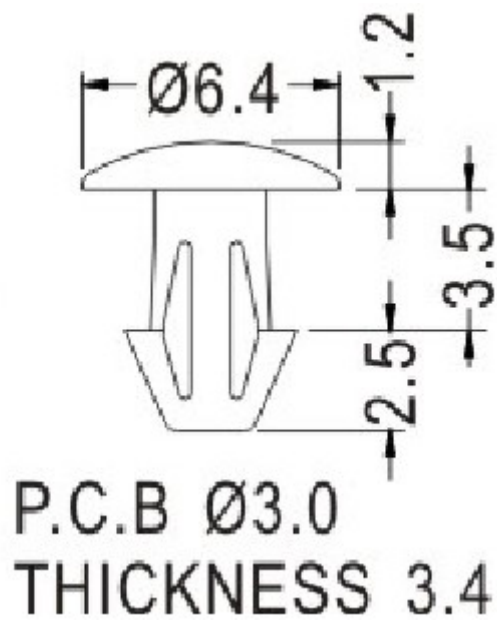
◆ FLAME CLASS: 94V-2

◆ COLOR: BLACK/NATURAL

◆ UNIT: mm

用途: 用于 PC 板上 IC 与散热片间固定, 方便, 牢固。

MDB-1 结构图



PART NO
MDB-1

PACKAGE
1000



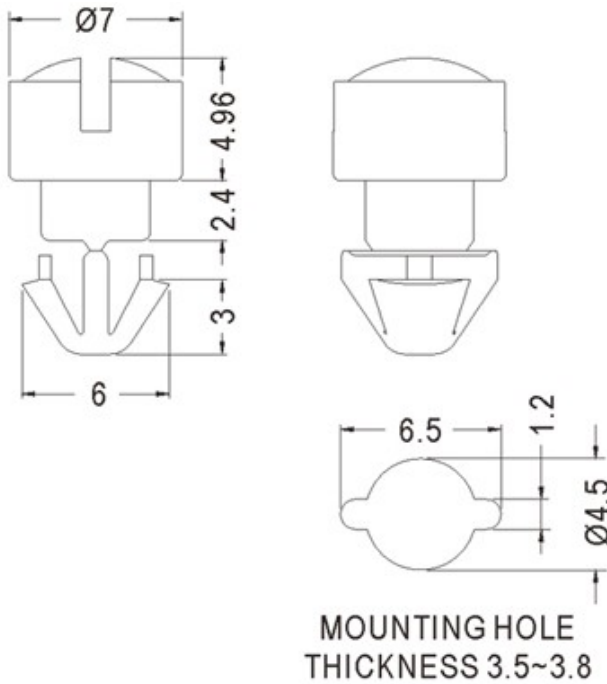
铆钉

PART NO: MDB-2

- ◆ MATERIAL: NYLON 66 (UL)
- ◆ FLAME CLASS: 94V-2
- ◆ COLOR: NATURAL/BLACK
- ◆ UNIT: mm
- ◆ 专利品 (P.A.T)

用途: 装于机壳上, 避免使用者不当自行拆机。

MDB-2 结构图

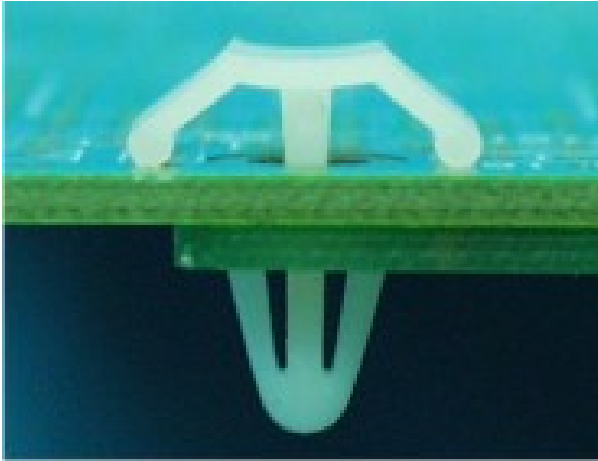


PART NO

MDB-2

PACKAGE

1000



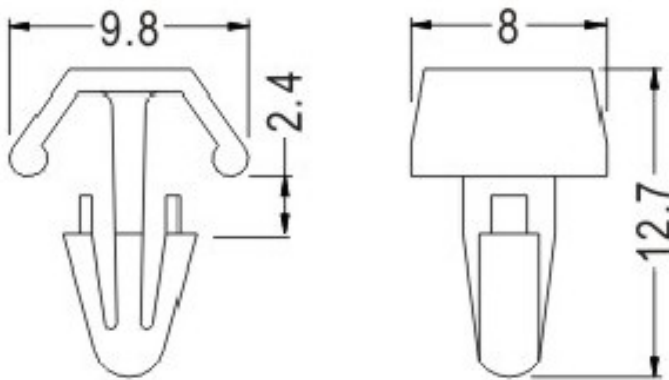
铆钉

PART NO: MDB-3

- ◆ MATERIAL: NYLON 66 (UL)
- ◆ FLAME CLASS: 94V-2
- ◆ COLOR: NATURAL
- ◆ UNIT: mm

用途: 用于 PC 板与机板间固定, 省时方便。

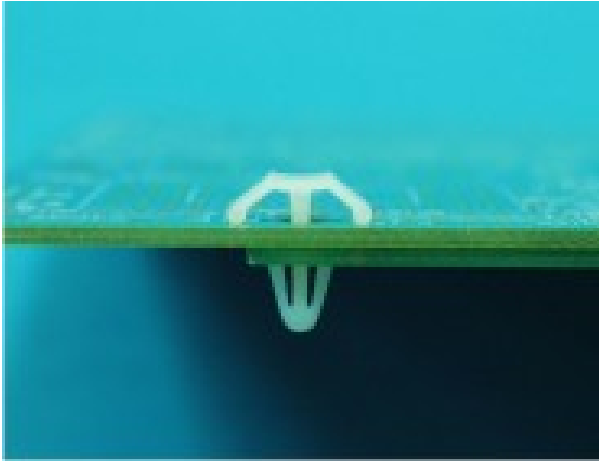
MDB-3 结构图



CHASSIS Ø4.0
THICKNESS 2.5~3.2

PART NO
MDB-3

PACKAGE
1000



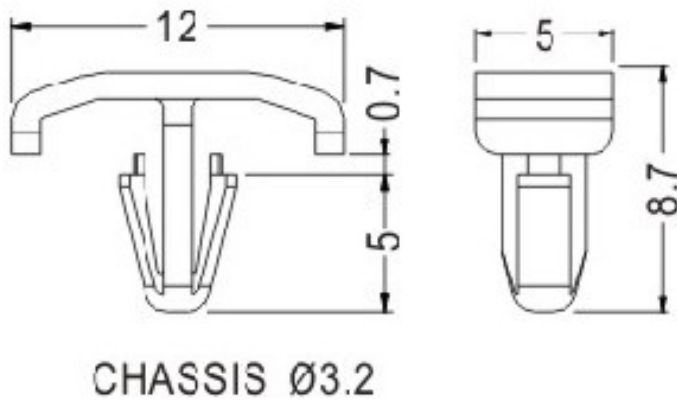
铆钉

PART NO: MDB-4

- ◆ MATERIAL: NYLON 66 (UL)
- ◆ FLAME CLASS: 94V-2
- ◆ COLOR: NATURAL
- ◆ UNIT: mm

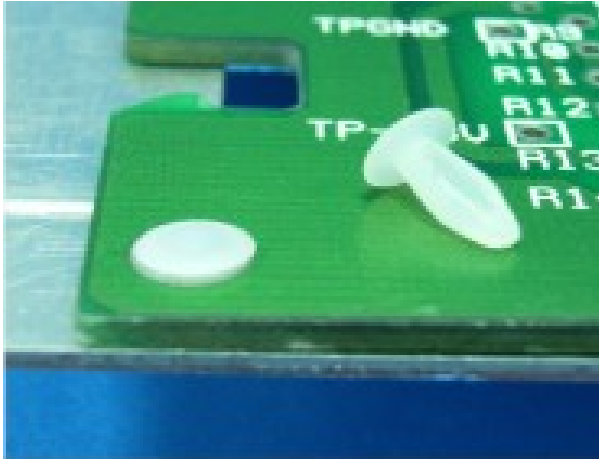
用途: 用于 PC 板与机板间固定, 省时方便。

MDB-4 结构图



PART NO
MDB-4

PACKAGE
1000



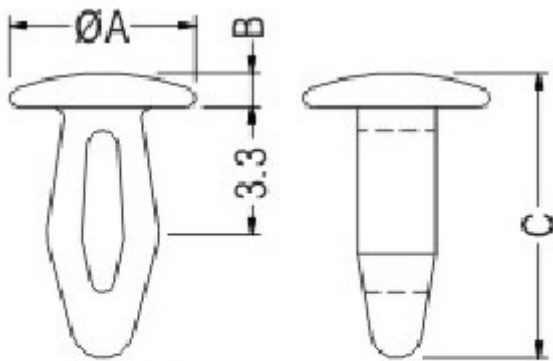
铆钉

PART NO: MDB-5

- ◆ MATERIAL: NYLON 66 (UL)
- ◆ FLAME CLASS: 94V-2
- ◆ COLOR: NATURAL
- ◆ UNIT: mm

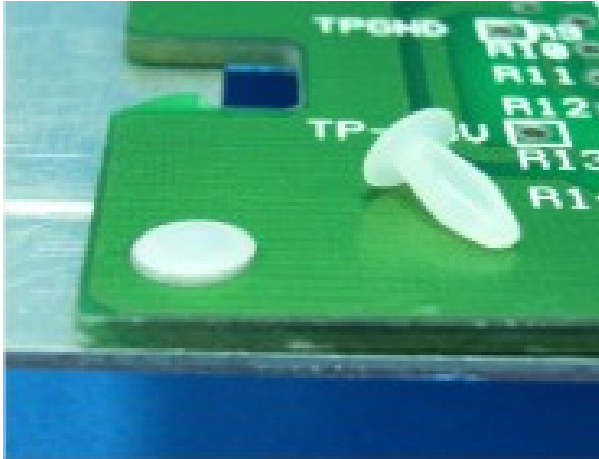
用途: 用于 PC 板与机板间固定, 省时方便。

MDB-5 结构图



CHASSIS Ø2.5
THICKNESS 2.0~2.5

PART NO	A	B	C	PACKAGE
MDB-5	4.8	0.9	7.4	1000



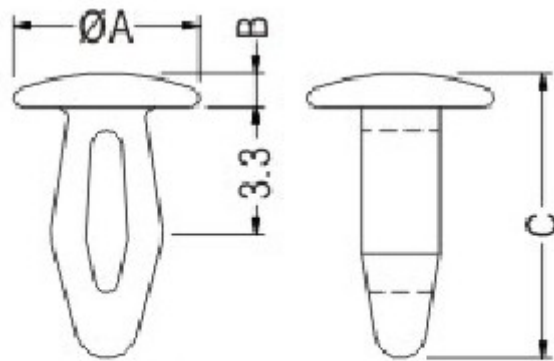
铆钉

PART NO: MDB-6

- ◆ MATERIAL: NYLON 66 (UL)
- ◆ FLAME CLASS: 94V-2
- ◆ COLOR: NATURAL
- ◆ UNIT: mm

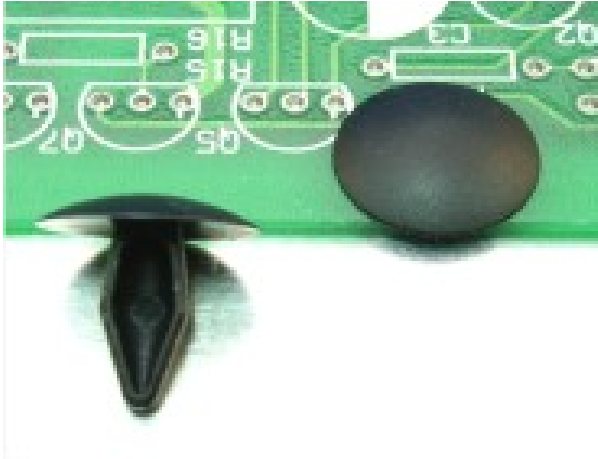
用途: 用于 PC 板与机板间固定, 省时方便。

MDB-6 结构图



CHASSIS $\varnothing 2.5$
THICKNESS 2.0~2.5

PART NO	A	B	C	PACKAGE
MDB-6	4.75	0.95	6.5	1000



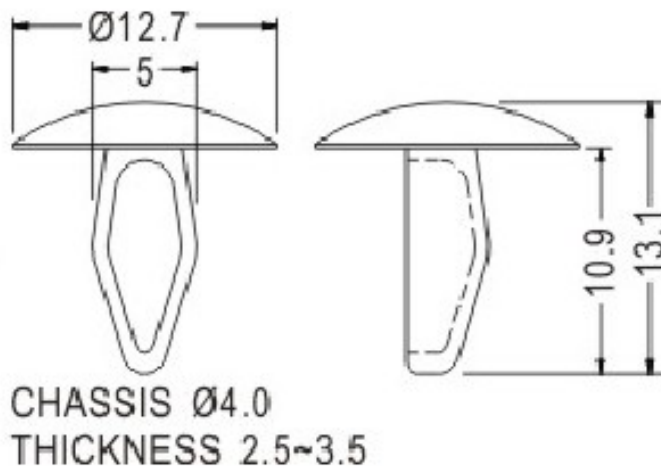
铆钉

PART NO: MDB-7

- ◆ MATERIAL: NYLON 66 (UL)
- ◆ FLAME CLASS: 94V-2
- ◆ COLOR: NATURAL/BLACK
- ◆ UNIT: mm

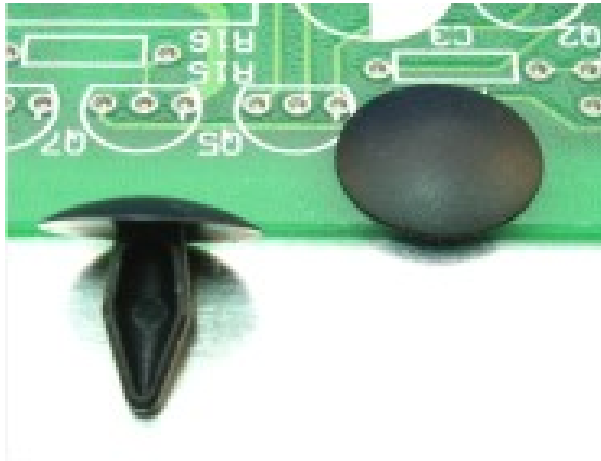
用途: 用于 PC 板与机板间固定, 省时方便。

MDB-7 结构图



PART NO
MDB-7

PACKAGE
1000



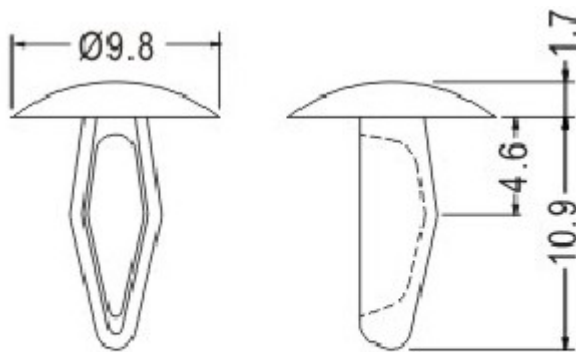
铆钉

PART NO: MDB-8

- ◆ MATERIAL: NYLON 66 (UL)
- ◆ FLAME CLASS: 94V-2
- ◆ COLOR: NATURAL/BLACK
- ◆ UNIT: mm

用途: 用于 PC 板与机板间固定, 省时方便。

MDB-8 结构图



CHASSIS $\varnothing 3.9 \sim \varnothing 4.05$
THICKNESS 2.1~3.7

PART NO
MDB-8

PACKAGE
1000



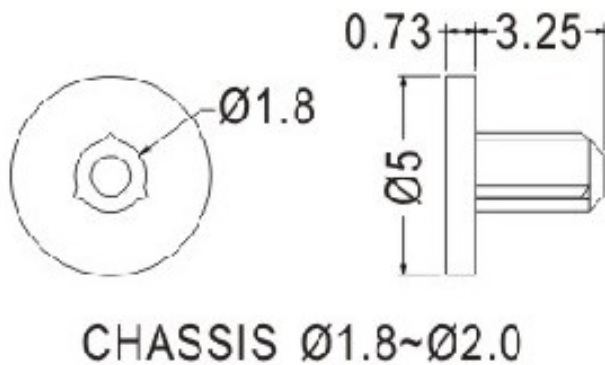
铆钉

PART NO: MDB-9

- ◆ MATERIAL:PC+ABS(UL)
- ◆ FLAME CLASS:94V-2/94V-0
- ◆ COLOR:GRAY/BLACK
- ◆ UINIT:mm

用途：用于 PC 板与机板间之固定，省时方便。

MDB-9 结构图



PART NO
MDB-9

PACKAGE
2000



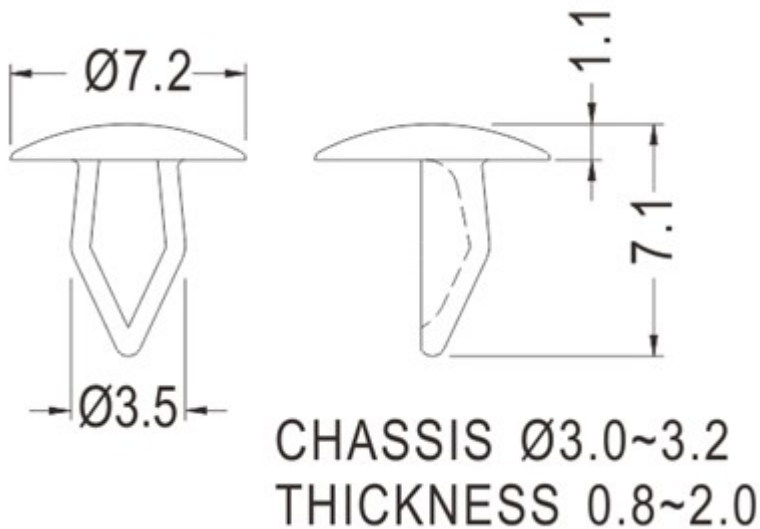
铆钉

PART NO: MDB-10

- ◆ MATERIAL: NYLON 66 (UL)
- ◆ FLAME CLASS: 94V-2
- ◆ COLOR: NATURAL/BLACK
- ◆ UINIT: mm

用途: 用于 PC 板与机板间之固定, 省时方便。

MDB-10 结构图



PART NO
MDB-10

PACKAGE
2000



铆钉

PART NO: MDB-11

◆ MATERIAL: NYLON 66 (UL)

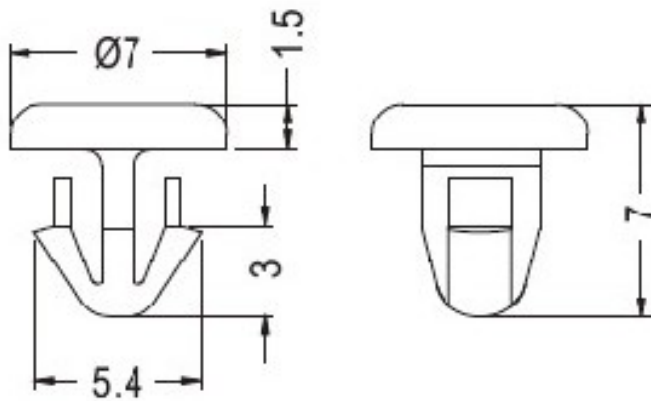
◆ FLAME CLASS: 94V-2

◆ COLOR: NATURAL

◆ UNIT: mm

用途: 用于 PC 板与机板间固定, 省时方便。

MDB-11 结构图



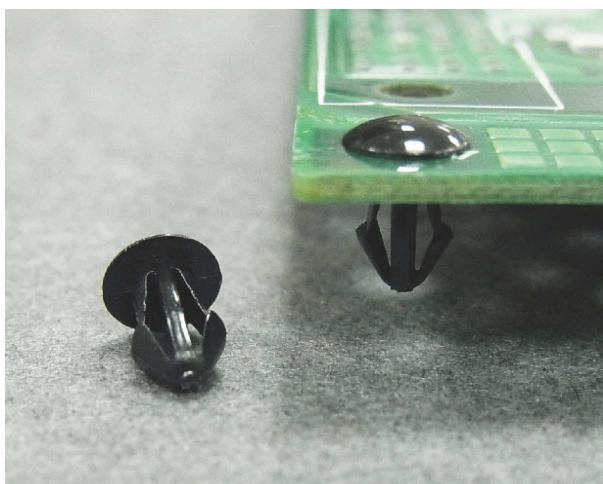
CHASSIS Ø4.0
THICKNESS 2.2

PART NO

MDB-11

PACKAGE

1000



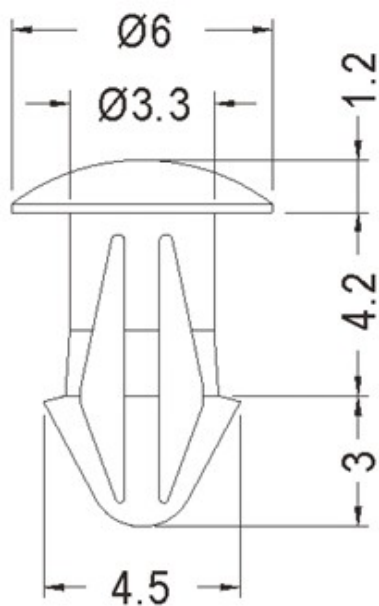
铆钉

PART NO: MDB-12

- ◆ MATERIAL: NYLON 66 (UL)
- ◆ FLAME CLASS: 94V-2
- ◆ COLOR: BLACK
- ◆ UNIT: mm

用途: 用于 PC 板与机板间固定, 省时方便。

MDB-12 结构图



P.C.B Ø3.5

PART NO
MDB-12

PACKAGE
1000



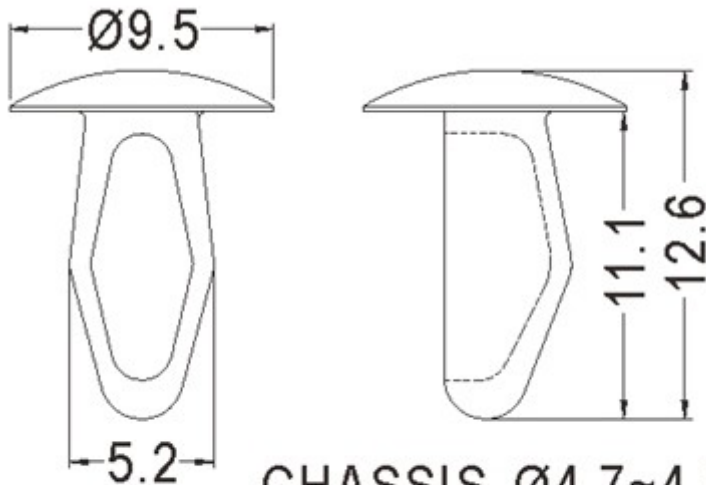
铆钉

PART NO: MDB-13

- ◆ MATERIAL: NYLON 66(UL)
- ◆ FLAME CLASS: 94V-2
- ◆ COLOR: NATURAL/BLACK
- ◆ UNIT: mm

用途: 用于 PC 板与机板间固定, 省时方便。

MDB-13 结构图



CHASSIS Ø4.7~4.8
THICKNESS 2.5~4.0

PART NO
MDB-13

PACKAGE
2000



铆钉

PART NO: MDB-14

◆ MATERIAL: NYLON 66 (UL)

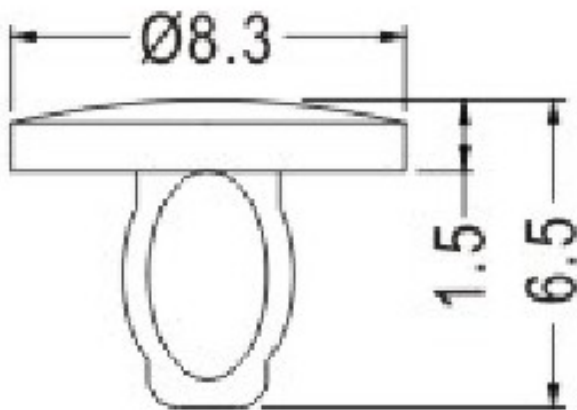
◆ FLAME CLASS: 94V-2

◆ COLOR: BLACK

◆ UINIT: mm

用途: 用于 PC 板与机板间之固定, 省时方便。

MDB-14 结构图



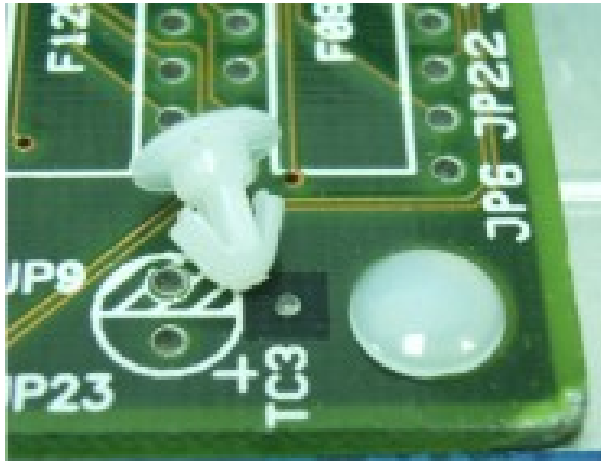
CHASSIS Ø3.2~Ø3.5

PART NO

MDB-14

PACKAGE

1000



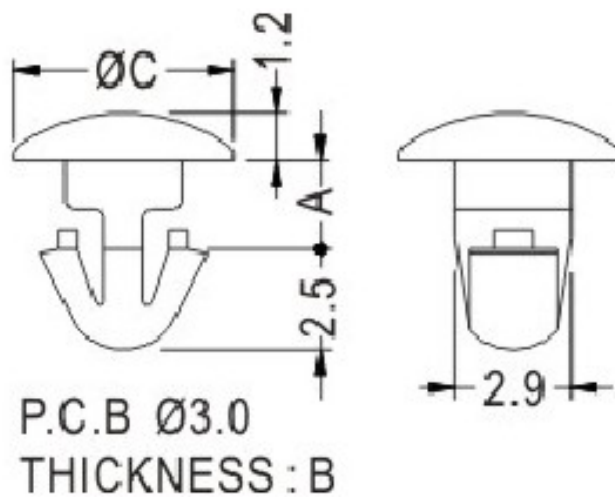
铆钉

PART NO: MDB-15

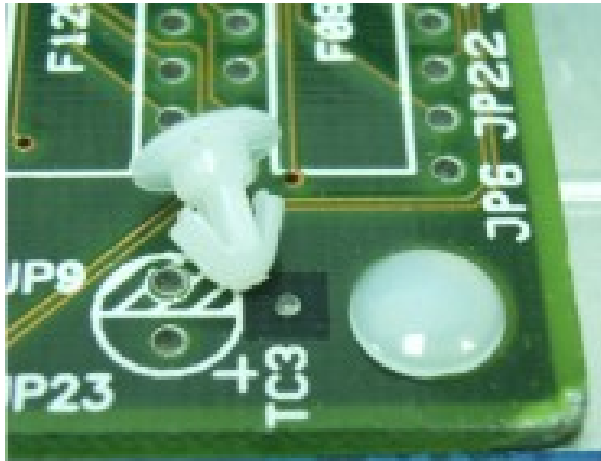
- ◆ MATERIAL: NYLON 66 (UL)
- ◆ FLAME CLASS: 94V-2
- ◆ COLOR: NATURAL
- ◆ UNIT: mm

用途: 用于 PC 板与机板间固定, 省时方便。

MDB-15 结构图



PART NO	A	B	C	PACKAGE
MDB-15	2.2	2.0	5.5	2000



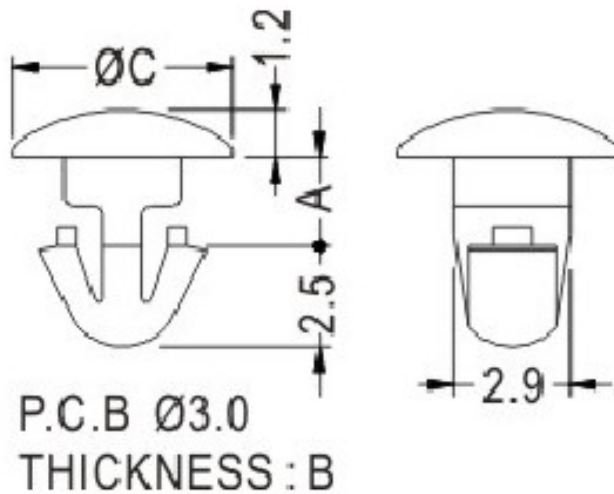
铆钉

PART NO: MDB-16

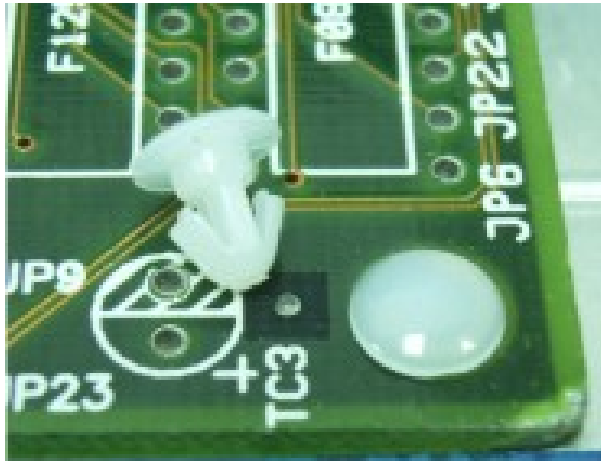
- ◆ MATERIAL: NYLON 66 (UL)
- ◆ FLAME CLASS: 94V-2
- ◆ COLOR: NATURAL
- ◆ UNIT: mm

用途: 用于 PC 板与机板间固定, 省时方便。

MDB-16 结构图



PART NO	A	B	C	PACKAGE
MDB-16	2.5	2.4	6.4	2000



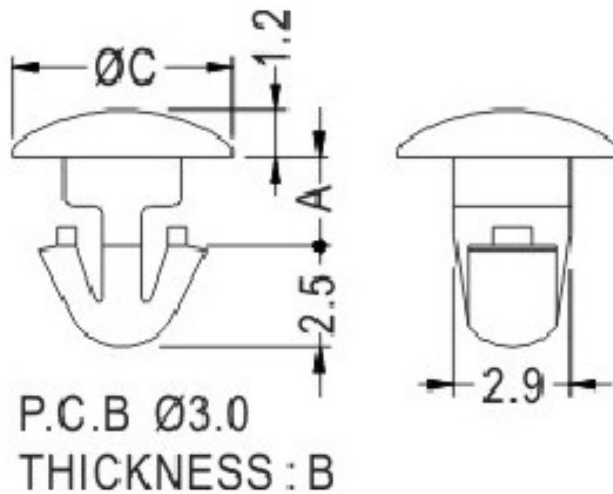
铆钉

PART NO: MDB-17

- ◆ MATERIAL: NYLON 66 (UL)
- ◆ FLAME CLASS: 94V-2
- ◆ COLOR: NATURAL
- ◆ UNIT: mm

用途: 用于 PC 板与机板间固定, 省时方便。

MDB-17 结构图



PART NO	A	B	C	PACKAGE
MDB-17	3.0	2.8	6.4	2000



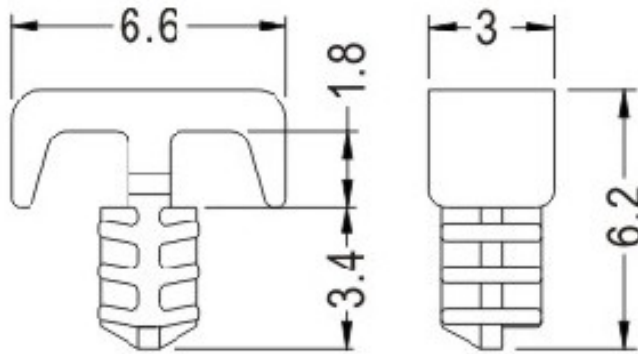
铆钉

PART NO: MDB-18

- ◆ MATERIAL: NYLON 66 (UL)
- ◆ FLAME CLASS: 94V-0/94V-2
- ◆ COLOR: NATURAL
- ◆ UNIT: mm

用途: 用于 PC 板与机板间之固定, 省时方便。

MDB-18 结构图



CHASSIS Ø3.2
THICKNESS 3.0

PART NO
MDB-18

PACKAGE
1000



铆钉

PART NO: MDB-19

◆ MATERIAL: NYLON 66 (UL)

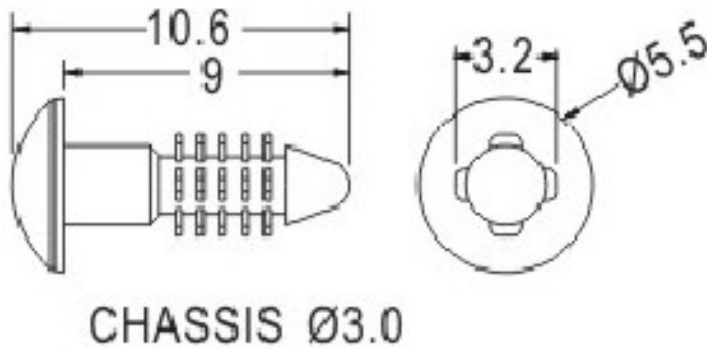
◆ FLAME CLASS: 94V-2

◆ COLOR: BLACK

◆ UNIT: mm

用途: 用于 $\text{Ø}3.0$ 之木板、铁板、PC 板...
等板子间的结合固定。

MDB-19 结构图



PART NO

MDB-19

PACKAGE

1000



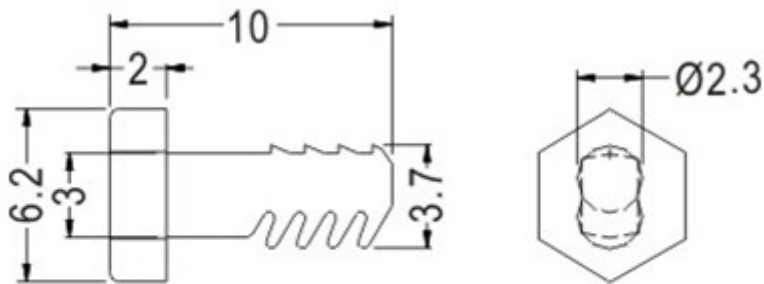
铆钉

PART NO: MDB-20

- ◆ MATERIAL: NYLON 66 (UL)
- ◆ FLAME CLASS: 94V-2
- ◆ COLOR: NATURAL
- ◆ UNIT: mm

用途: 用于散热片固定。

MDB-20 结构图



CHASSIS Ø3.0

PART NO
MDB-20

PACKAGE
1000



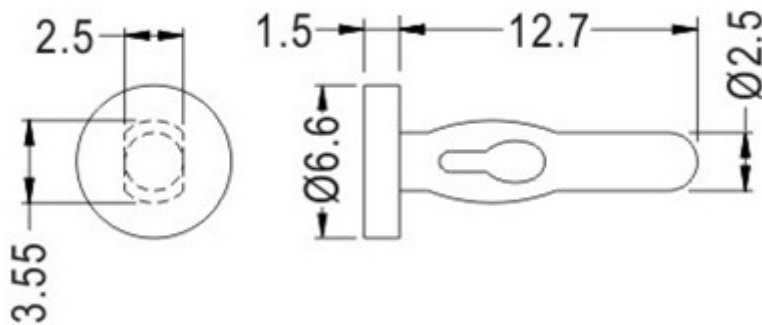
铆钉

PART NO: MDB-21

- ◆ MATERIAL: NYLON 66 (UL)
- ◆ FLAME CLASS: 94V-2
- ◆ COLOR: NATURAL
- ◆ UNIT: mm

用途: 用于 PC 板与机板间固定, 省时方便。

MDB-21 结构图



PART NO
MDB-21

PACKAGE
1000



铆钉

PART NO: MDB-22

◆ MATERIAL: NYLON 66 (UL)

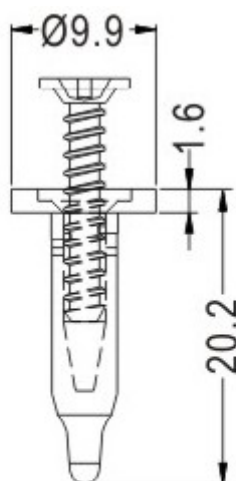
◆ FLAME CLASS: 94V-2

◆ COLOR: BLACK

◆ UNIT: mm

用途: 用于 PC 板与机板间固定, 省时方便。

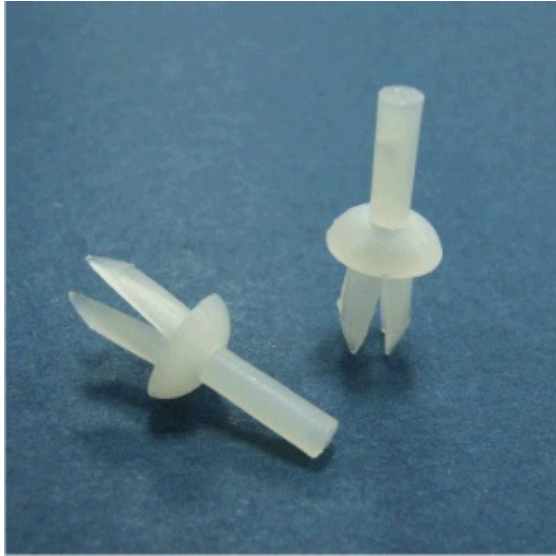
MDB-22 结构图



CHASSIS Ø4.5~Ø4.7
THICKNESS 8.3~10

PART NO
MDB-22

PACKAGE
1000



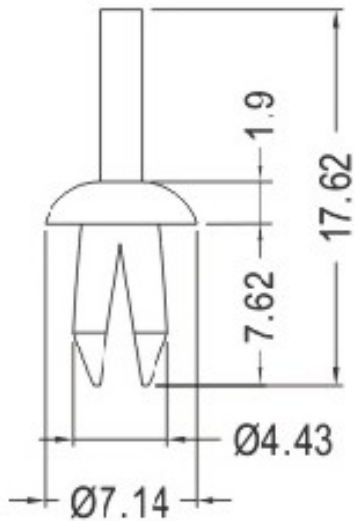
铆钉

PART NO: MDB-23

- ◆ MATERIAL: NYLON 66 (UL)
- ◆ FLAME CLASS: 94V-2
- ◆ COLOR: NATURAL
- ◆ UNIT: mm

用途: 用于装配的孔或机板间之固定, 敲入后可牢固于物件上。

MDB-23 结构图



CHASSIS Ø4.0
THICKNESS 1.57~5.53

PART NO
MDB-23

PACKAGE
1000



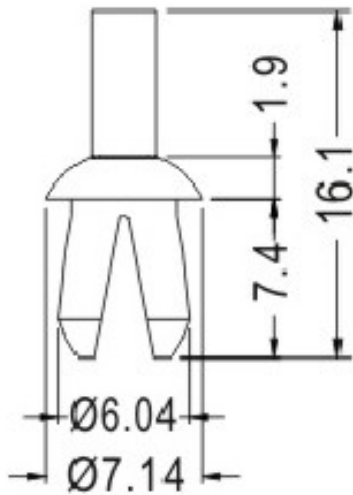
铆钉

PART NO: MDB-24

- ◆ MATERIAL: NYLON 66 (UL)
- ◆ FLAME CLASS: 94V-2
- ◆ COLOR: NATURAL
- ◆ UNIT: mm

用途: 用于装配的孔或机板间之固定, 敲入后可牢固于物件上。

MDB-24 结构图



CHASSIS $\text{Ø}4.8$
THICKNESS 1.57~5.53

PART NO
MDB-24

PACKAGE
1000



铆钉

PART NO: MDB-25

◆ MATERIAL: NYLON 66 (UL)

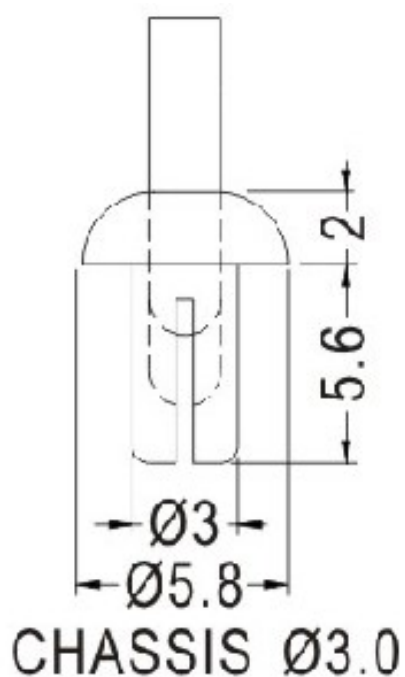
◆ FLAME CLASS: 94V-2

◆ COLOR: BLACK

◆ UINIT: mm

用途: 用于装配的孔或机板间之固定, 敲入后可牢固于物件上。

MDB-25 结构图



PART NO
MDB-25

PACKAGE
1000



铆钉

PART NO: MDB-26

◆ MATERIAL: NYLON 66 (UL)

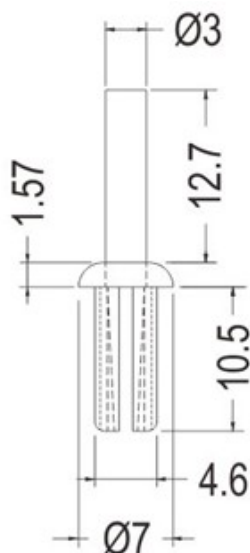
◆ FLAME CLASS: 94V-2

◆ COLOR: NATURAL

◆ UINIT: mm

用途: 用于装配的孔或机板间之固定, 敲入后可牢固于物件上。

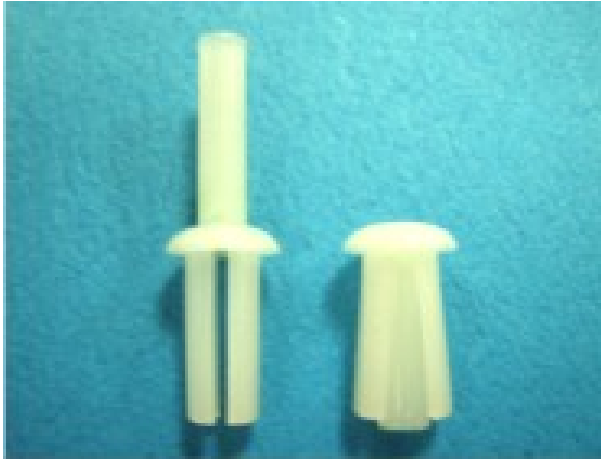
MDB-26 结构图



CHASSIS Ø4.6~Ø4.8
THICKNESS 6.5mm Max.

PART NO
MDB-26

PACKAGE
1000



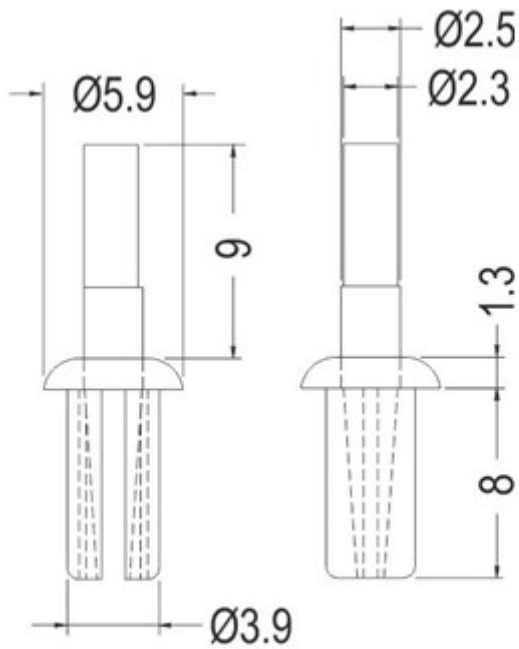
铆钉

PART NO: MDB-27

- ◆ MATERIAL: NYLON 66 (UL)
- ◆ FLAME CLASS: 94V-2
- ◆ COLOR: NATURAL
- ◆ UINIT: mm

用途: 用于装配的孔或机板间之固定, 敲入后可牢固于物件上。

MDB-27 结构图



CHASSIS Ø4.0
THICKNESS 4mm Max.

PART NO
MDB-27

PACKAGE
1000



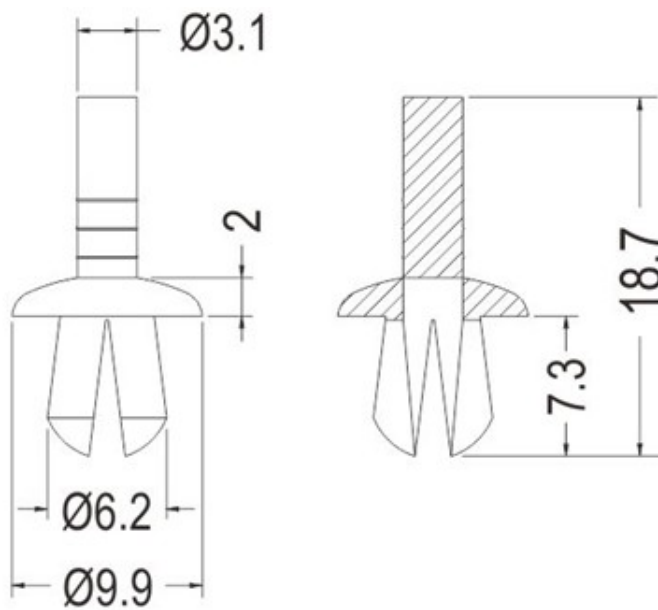
铆钉

PART NO: MDB-28

- ◆ MATERIAL: NYLON 66 (UL)
- ◆ FLAME CLASS: 94V-2
- ◆ COLOR: NATURAL/BLACK
- ◆ UINIT: mm

用途: 用于装配的孔或机板间之固定, 敲入后可牢固于物件上。

MDB-28 结构图



CHASSIS Ø5.2

PART NO
MDB-28

PACKAGE
1000



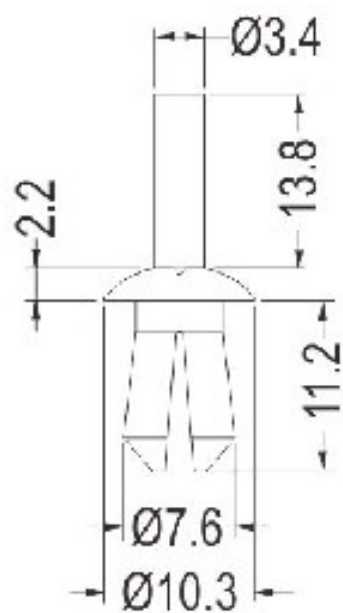
铆钉

PART NO: MDB-29

- ◆ MATERIAL: NYLON 66 (UL)
- ◆ FLAME CLASS: 94V-2
- ◆ COLOR: WHITE/NATURAL
- ◆ UINIT: mm

用途: 用于装配的孔或机板间之固定, 敲入后可牢固于物件上。

MDB-29 结构图



CHASSIS Ø6.0
THICKNESS 6mm Max.

PART NO
MDB-29

PACKAGE
1000