

南京诺金电气有限公司

Nanjing Nowking Electric Co., Ltd

快速卷束带样本



产品名称：快速卷束带

规格型号：LKST-1

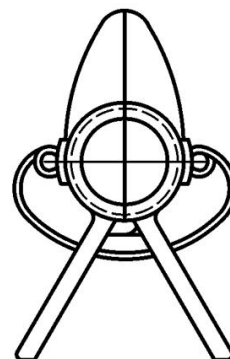
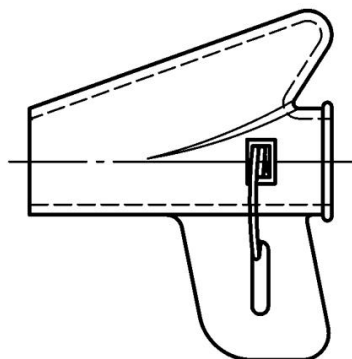
- ◆ MATERIAL: ABS
- ◆ COLOR: NATURAL
- ◆ UNIT: mm

用途：快速引导包复电线，电线不易磨损，外观整齐美观。

内缩为正常现象

所有尺寸量测皆不含进胶口,胶口凸出 0.3mm 之内

LKST-1 结构图

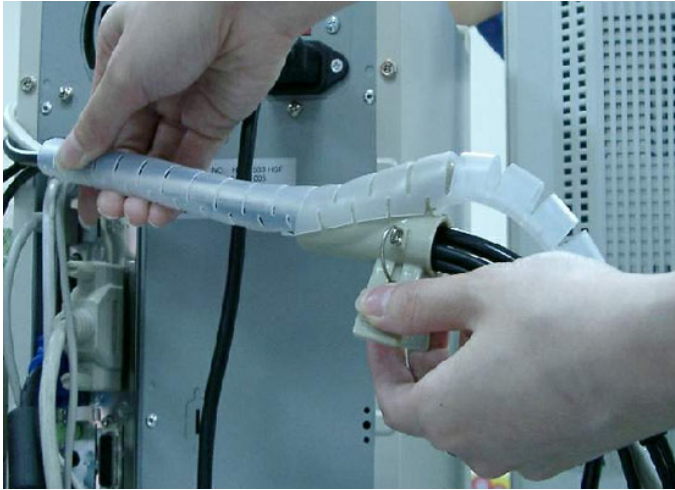


PART NO	THE SUITABLE FOR FAST SPIRAL WRAPPING BAND
LKST-1	LKST-5
LKST-2	LKST-6
LKST-3	LKST-7
LKST-4	LKST-8

PART NO	PACKAGE
LKST-1	

南京诺金电气有限公司

Nanjing Nowking Electric Co., Ltd



产品名称：快速卷束带

规格型号：LKST-2

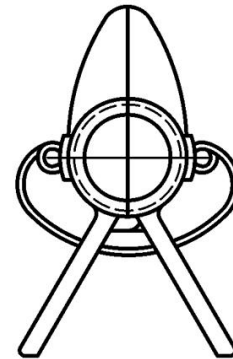
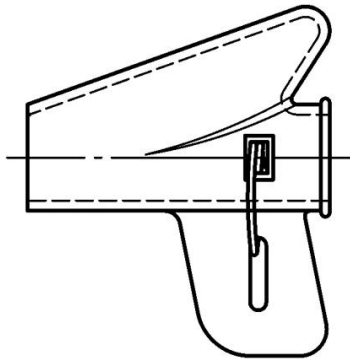
- ◆ MATERIAL: ABS
- ◆ COLOR: NATURAL
- ◆ UNIT: mm

用途：快速引导包复电线，电线不易磨损，外观整齐美观。

内缩为正常现象

所有尺寸量测皆不含进胶口,胶口凸出 0.3mm 之内

LKST-2 结构图

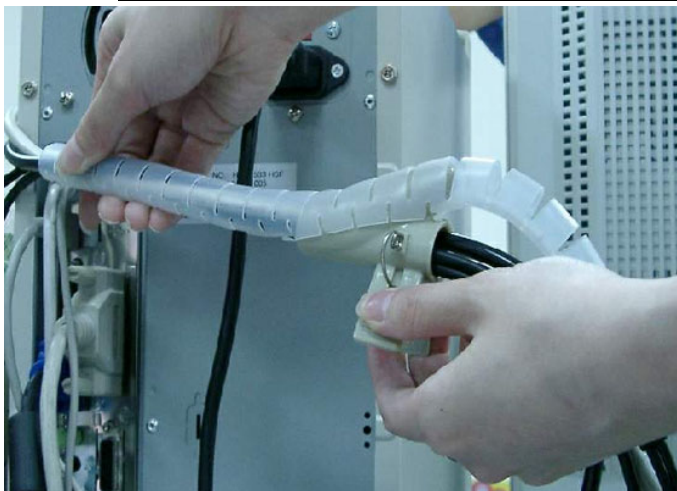


PART NO	THE SUITABLE FOR FAST SPIRAL WRAPPING BAND
LKST-1	LKST-5
LKST-2	LKST-6
LKST-3	LKST-7
LKST-4	LKST-8

	PART NO	PACKAGE
	LKST-2	

南京诺金电气有限公司

Nanjing Nowking Electric Co., Ltd



产品名称：快速卷束带

规格型号：LKST-3

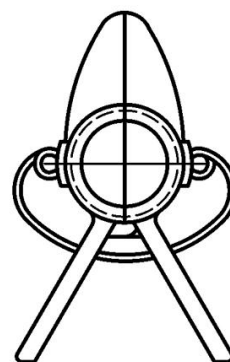
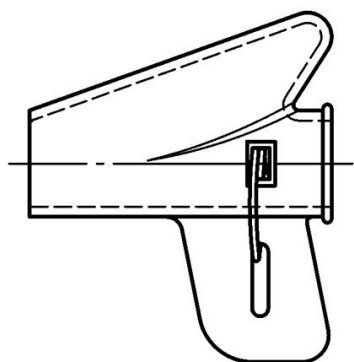
- ◆ MATERIAL: ABS
- ◆ COLOR: NATURAL
- ◆ UNIT: mm

用途：快速引导包复电线，电线不易磨损，外观整齐美观。

内缩为正常现象

所有尺寸量测皆不含进胶口，胶口凸出 0.3mm 之内

LKST-3 结构图

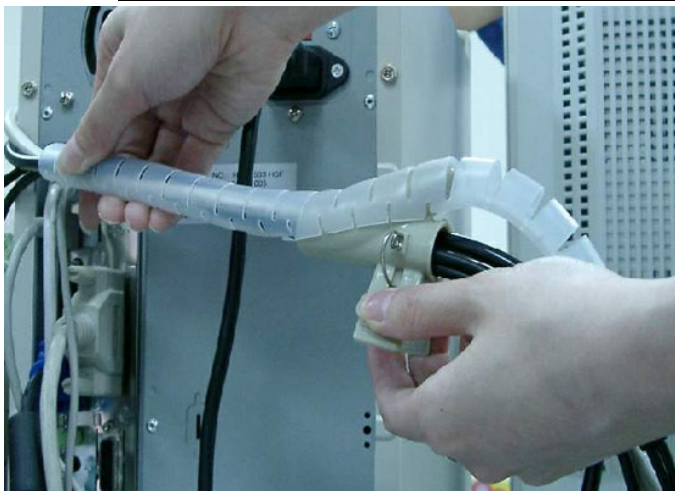


PART NO	THE SUITABLE FOR FAST SPIRAL WRAPPING BAND
LKST-1	LKST-5
LKST-2	LKST-6
LKST-3	LKST-7
LKST-4	LKST-8

	PART NO	PACKAGE
	LKST-3	

南京诺金电气有限公司

Nanjing Nowking Electric Co., Ltd



产品名称：快速卷束带

规格型号：LKST-4

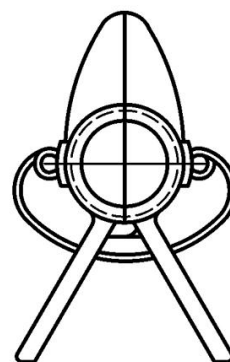
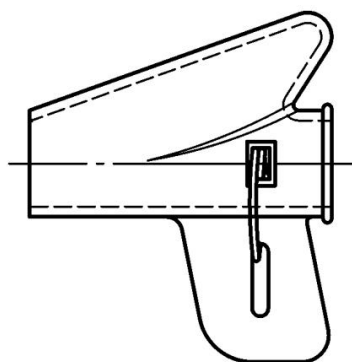
- ◆ MATERIAL: ABS
- ◆ COLOR: NATURAL
- ◆ UNIT: mm

用途：快速引导包复电线，电线不易磨损，外观整齐美观。

内缩为正常现象

所有尺寸量测皆不含进胶口，胶口凸出 0.3mm 之内

LKST-4 结构图

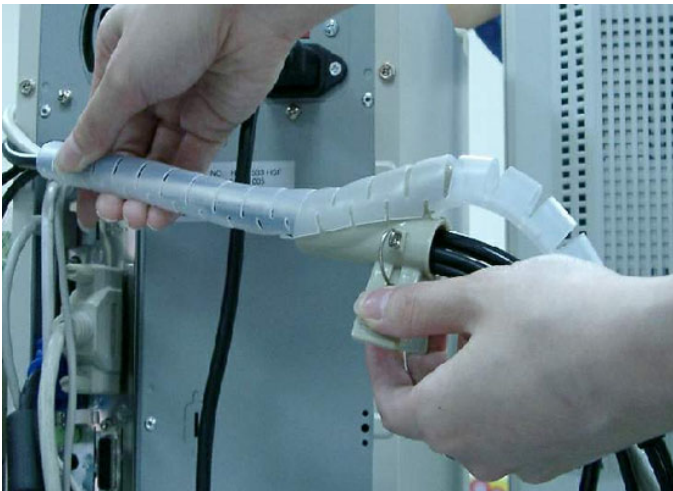


PART NO	THE SUITABLE FOR FAST SPIRAL WRAPPING BAND
LKST-1	LKST-5
LKST-2	LKST-6
LKST-3	LKST-7
LKST-4	LKST-8

	PART NO	PACKAGE
	LKST-4	

南京诺金电气有限公司

Nanjing Nowking Electric Co., Ltd



产品名称：快速卷束带

规格型号：LKST-5

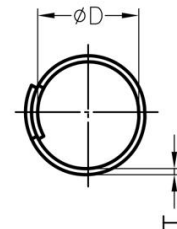
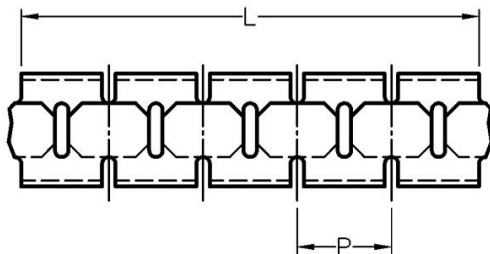
- ◆ MATERIAL: ABS
- ◆ COLOR: NATURAL
- ◆ UNIT: mm

用途：快速引导包复电线，电线不易磨损，外观整齐美观。

内缩为正常现象

所有尺寸量测皆不含进胶口,胶口凸出 0.3mm 之内

LKST-5 结构图



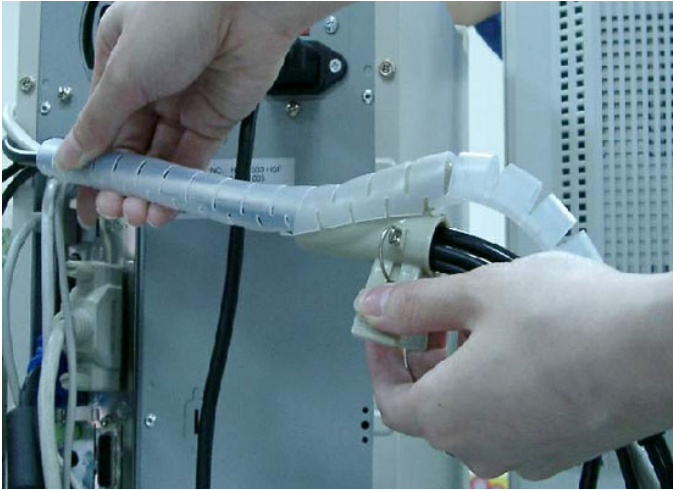
PART NO	D	L	P	T
LKST-5	Ø8.0	5.0	10.0	0.8

(规格/尺寸) 代码说明：

T：装配板厚

南京诺金电气有限公司

Nanjing Nowking Electric Co., Ltd



产品名称：快速卷束带

规格型号：LKST-6

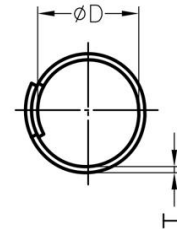
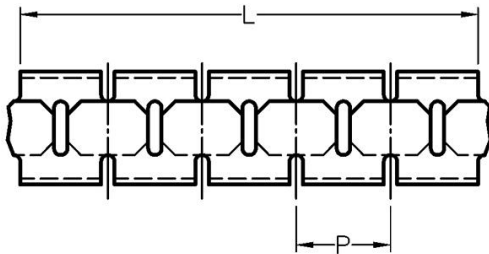
- ◆ MATERIAL: ABS
- ◆ COLOR: NATURAL
- ◆ UNIT: mm

用途：快速引导包复电线，电线不易磨损，外观整齐美观。

内缩为正常现象

所有尺寸量测皆不含进胶口,胶口凸出 0.3mm 之内

LKST-6 结构图



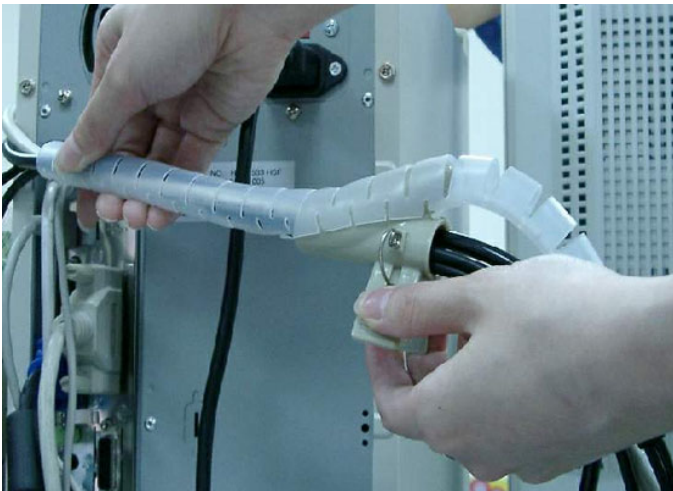
PART NO	D	L	P	T
LKST-6	Ø15.0	5.0	14.0	0.8

(规格 / 尺寸) 代码说明：

T : 装配板厚

南京诺金电气有限公司

Nanjing Nowking Electric Co., Ltd



产品名称：快速卷束带

规格型号：LKST-7

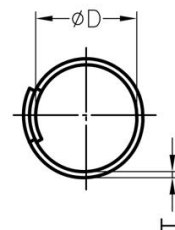
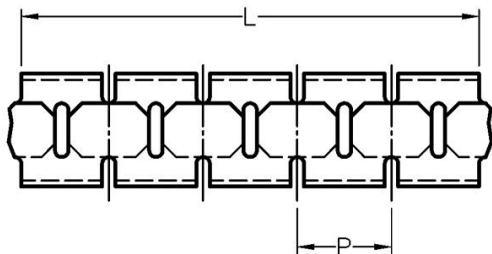
- ◆ MATERIAL: ABS
- ◆ COLOR: NATURAL
- ◆ UNIT: mm

用途：快速引导包复电线，电线不易磨损，外观整齐美观。

内缩为正常现象

所有尺寸量测皆不含进胶口,胶口凸出 0.3mm 之内

LKST-7 结构图



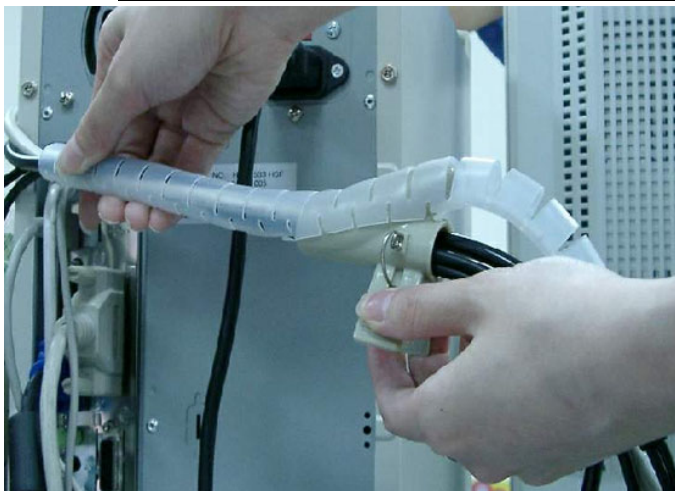
PART NO	D	L	P	T
LKST-7	Ø20.0	5.0	17.0	0.9

(规格 / 尺寸) 代码说明：

T : 装配板厚

南京诺金电气有限公司

Nanjing Nowking Electric Co., Ltd



产品名称：快速卷束带

规格型号：LKST-8

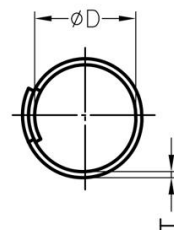
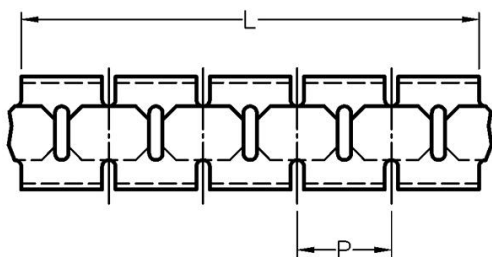
- ◆ MATERIAL: ABS
- ◆ COLOR: NATURAL
- ◆ UNIT: mm

用途：快速引导包复电线，电线不易磨损，外观整齐美观。

内缩为正常现象

所有尺寸量测皆不含进胶口,胶口凸出 0.3mm 之内

LKST-8 构图



PART NO	D	L	P	T
LKST-8	Ø25.0	5.0	20.0	1.0

(规格 / 尺寸) 代码说明：

T : 装配板厚