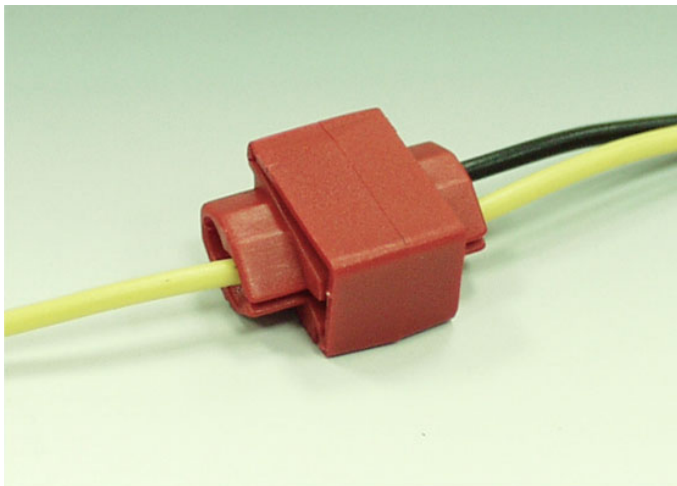


南京诺金电气有限公司

Nanjing Nowking Electric Co., Ltd

快速接线夹样本



产品名称：快速接线夹

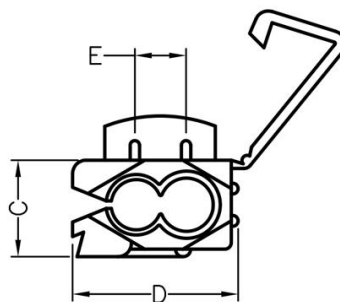
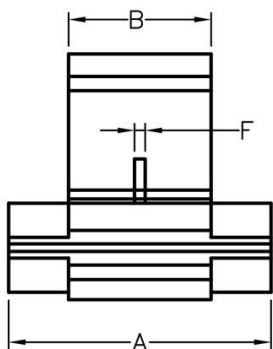
规格型号：MST-BU

- ◆ MATERIAL 1: PP
- ◆ MATERIAL 2: COPPER
- ◆ COLOR: BLUE
- ◆ UNIT: mm

用途：用于中途辅助接线,且使用时不需剥线,将电线放好位置压入铜片即可,省时美观。

MATERIAL 2 金属材质：铜，表面处理：镀锡

MST-BU 结构图

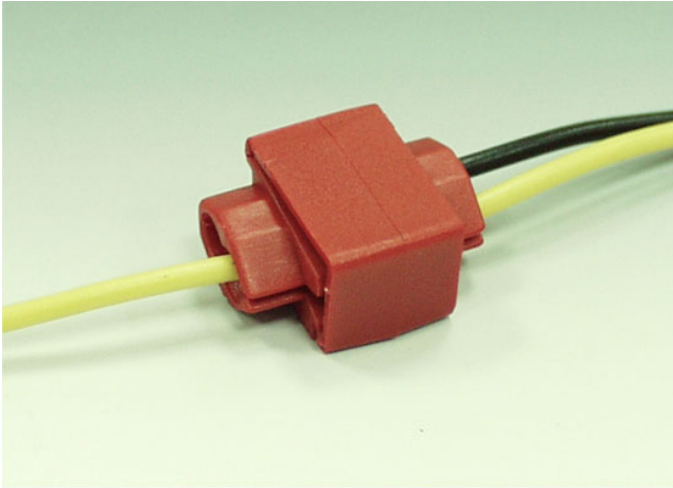


PART NO.	WIRE RANGE		COLOR
	AWG	mm ²	
MST-RD	22~18	1.25	RED
MST-BU	16~14	2.0	BLUE
MST-YE	12~10	5.5	YELLOW

PART NO	A	B	C	D	E	F	PACKAGE
MST-BU	19.5	10.6	8.2	13.5	3.9	0.8	500

南京诺金电气有限公司

Nanjing Nowking Electric Co., Ltd



产品名称：快速接线夹

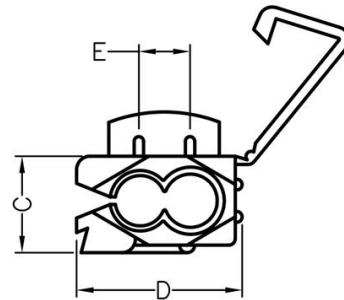
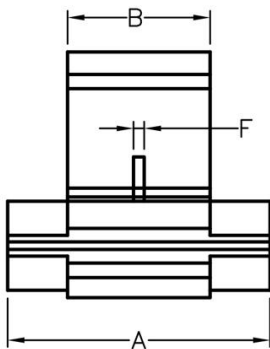
规格型号：MST-RE

- ◆ MATERIAL 1: PP
- ◆ MATERIAL 2: COPPER
- ◆ COLOR: BLUE
- ◆ UNIT: mm

用途：用于中途辅助接线,且使用时不需剥线,将电线放好位置压入铜片即可,省时美观。

MATERIAL 2 金属材质：铜，表面处理：镀锡

MST-RE 结构图

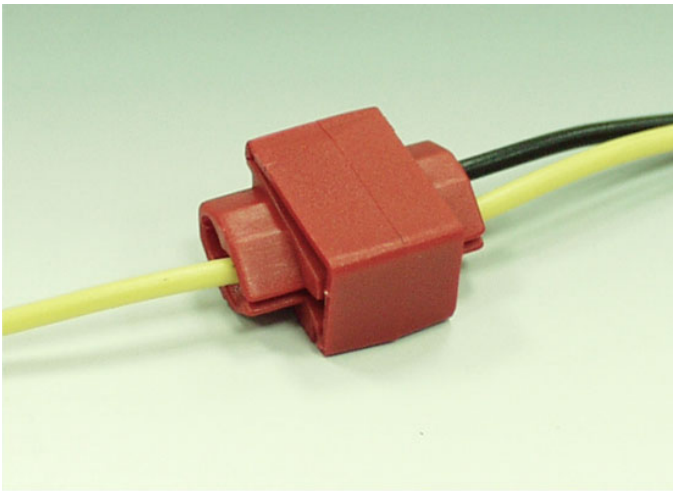


PART NO.	WIRE RANGE		COLOR
	AWG	mm ²	
MST-RD	22~18	1.25	RED
MST-BU	16~14	2.0	BLUE
MST-YE	12~10	5.5	YELLOW

PART NO	A	B	C	D	E	F	PACKAGE
MST-RD	19.5	10.6	8.2	13.5	3.9	0.8	500

南京诺金电气有限公司

Nanjing Nowking Electric Co., Ltd



产品名称：快速接线夹

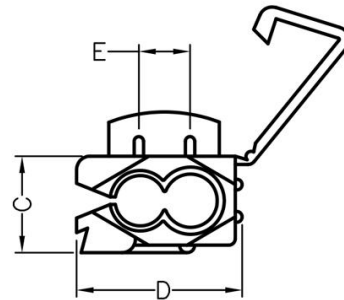
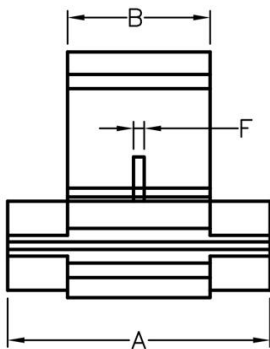
规格型号：MST-YE

- ◆ MATERIAL 1: PP
- ◆ MATERIAL 2: COPPER
- ◆ COLOR: BLUE
- ◆ UNIT: mm

用途：用于中途辅助接线,且使用时不需剥线,将电线放好位置压入铜片即可,省时美观。

MATERIAL 2 金属材质：铜，表面处理：镀锡

MST-YE 结构图



PART NO.	WIRE RANGE		COLOR
	AWG	mm ²	
MST-RD	22~18	1.25	RED
MST-BU	16~14	2.0	BLUE
MST-YE	12~10	5.5	YELLOW

PART NO	A	B	C	D	E	F	PACKAGE
MST-YE	20.0	20.0	11.1	15.0	4.8	0.9	200