

# 南京诺金电气有限公司

## Nanjing Nowking Electric Co., Ltd

可变电阻盖样本



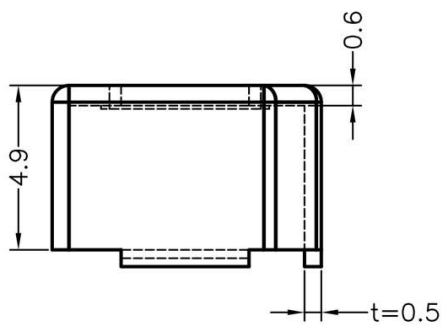
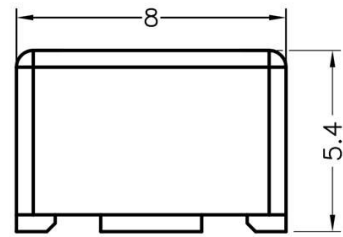
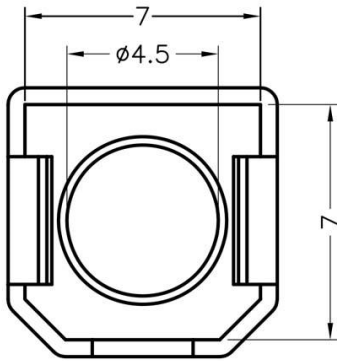
产品名称: 可变电阻盖

规格型号: LVRCV01

- ◆ MATERIAL: NYLON 66(UL)
- ◆ FLAME CLASS: 94V-2, 94V-0
- ◆ COLOR: NATURAL, BLACK
- ◆ UNIT: mm

用途: 可变电阻调整好, 避免误触。

LVRCV01 结构图



	PART NO	PACKAGE
	LVRCV01	2000