

南京诺金电气有限公司

Nanjing Nowking Electric Co., Ltd

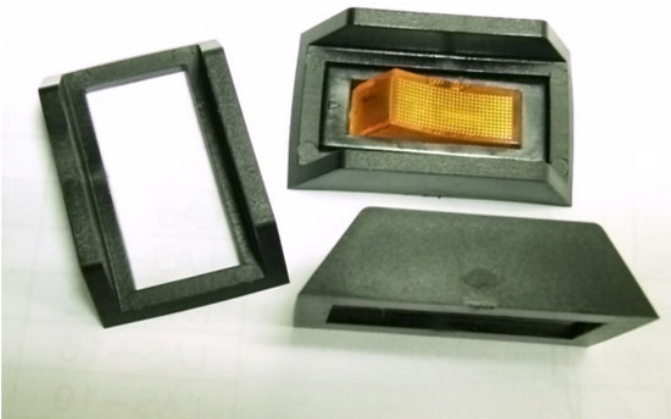
开关遮板样本

产品名称：开关遮板

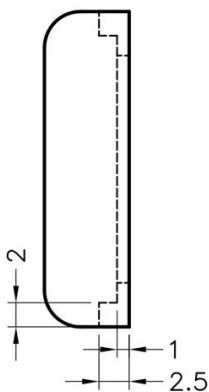
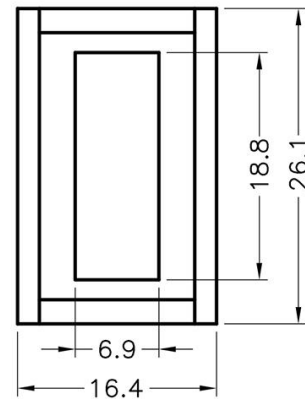
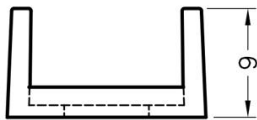
规格型号：GZB01

- ◆ MATERIAL:ABS(UL)
- ◆ FLAME CLASS:94HB
- ◆ COLOR:BLACK
- ◆ UNIT: mm

用途：用于开关盖保护用。



GZB01 结构图



	PART NO	PACKAGE
	GZB01	500

南京诺金电气有限公司

Nanjing Nowking Electric Co., Ltd

产品名称：开关遮板

规格型号：GZB02

◆ MATERIAL:ABS(UL)

◆ FLAME CLASS:94HB

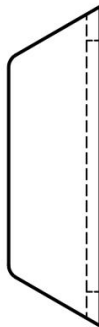
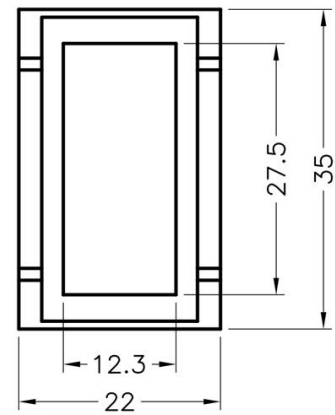
◆ COLOR:BLACK

◆ UNIT: mm

用途：用于开关盖保护用。



GZB02 结构图



	PART NO	PACKAGE
	GZB02	500