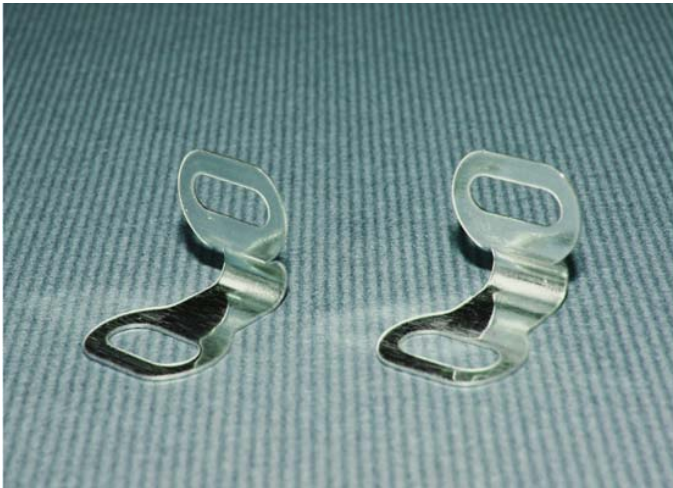


# 南京诺金电气有限公司

## Nanjing Nowking Electric Co., Ltd

接地线夹样本



产品名称：接地线夹

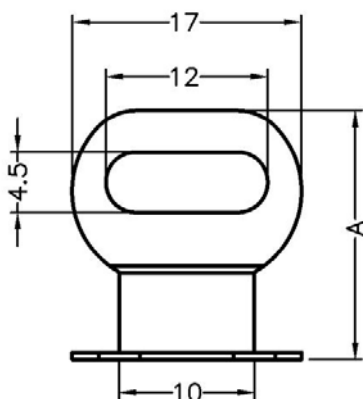
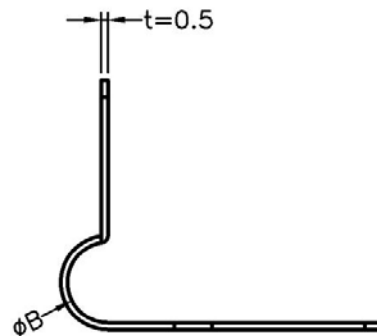
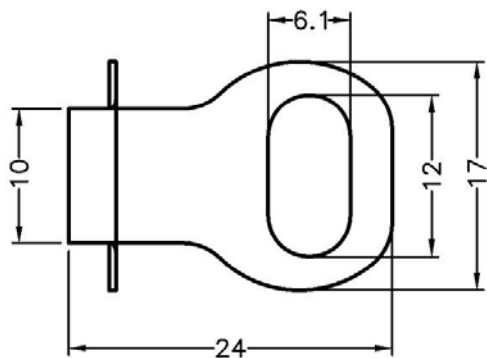
规格型号：GCC-1

◆ MATERIAL: SPTE

◆ UNIT: mm

用途：用于夹持隔离电线再用螺丝固定接地  
效果佳,防干扰。

GCC-1 结构图



	PART NO	A	B	PACKAGE
	GCC-1	18.55	6.0	500

总机/TEL: +86 25 85437901 85422485 85436028  
[Http://www.nowking.com](http://www.nowking.com) E-mail: [nk@nowking.com](mailto:nk@nowking.com)  
 QQ: 260678075 WeChat: 13770725488

# 南京诺金电气有限公司

## Nanjing Nowking Electric Co., Ltd



产品名称：接地线夹

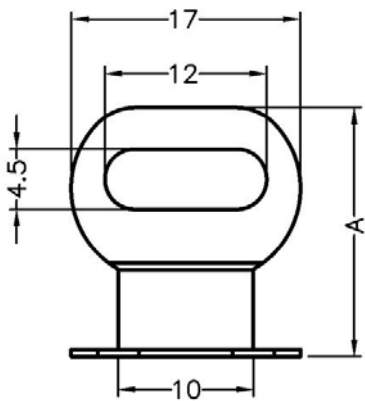
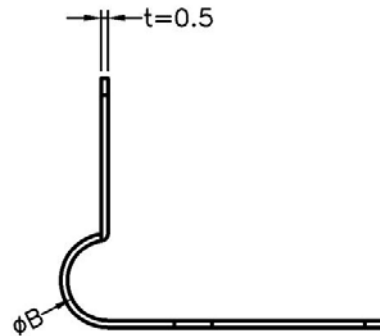
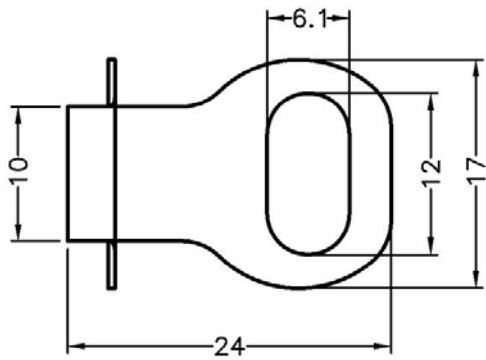
规格型号：GCC-2

◆MATERIAL:SPTE

◆UNIT: mm

用途：用于夹持隔离电线再用螺丝固定接地  
效果佳,防干扰。

GCC-2 结构图

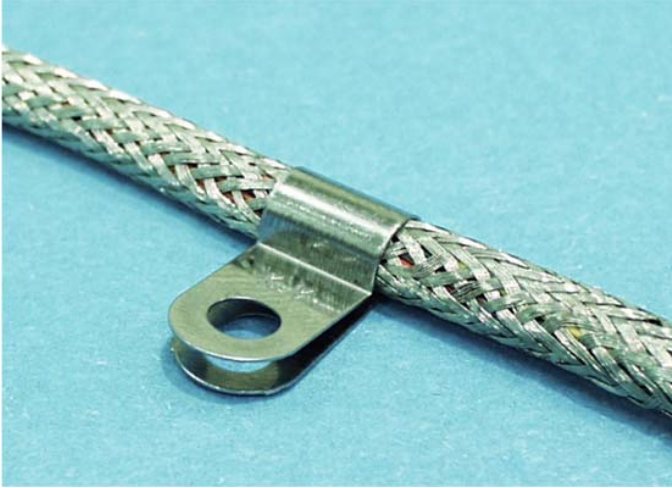


	PART NO	A	B	PACKAGE
	GCC-2	19.6	8.0	500

总机/TEL:+86 25 85437901 85422485 85436028  
[Http://www.nowking.com](http://www.nowking.com) E-mail: [nk@nowking.com](mailto:nk@nowking.com)  
 QQ: 260678075 WeChat:13770725488

# 南京诺金电气有限公司

## Nanjing Nowking Electric Co., Ltd



产品名称：接地线夹

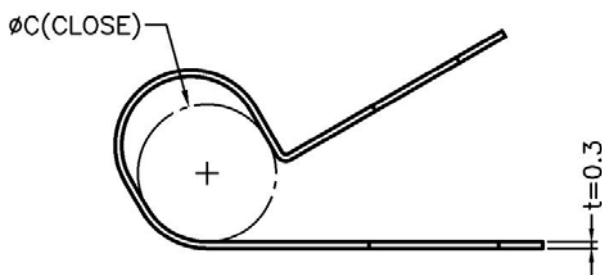
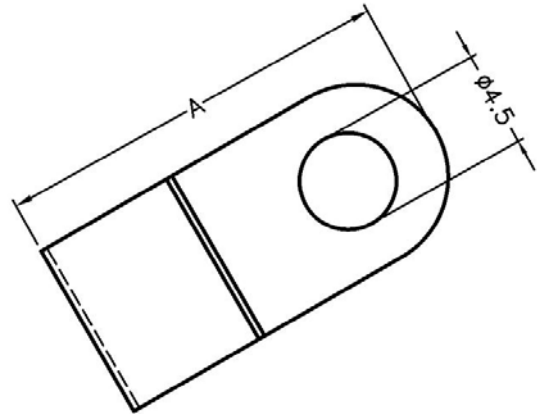
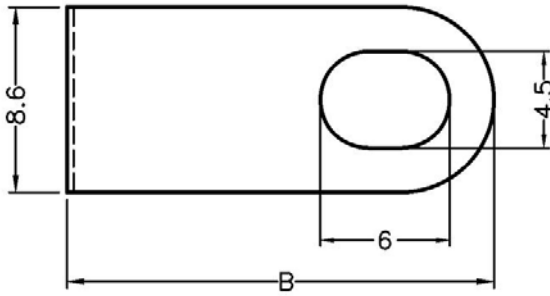
规格型号：GCC-3

◆MATERIAL: STAINLESS

◆UNIT: mm

用途：用于夹持隔离电线再用螺丝固定接地  
效果佳,防干扰。

GCC-3 结构图



	PART NO	A	B	C	PACKAGE
	GCC-3	17.20	17.60	3.0	1000

总机/TEL:+86 25 85437901 85422485 85436028  
[Http://www.nowking.com](http://www.nowking.com) E-mail: [nk@nowking.com](mailto:nk@nowking.com)  
 QQ: 260678075 WeChat:13770725488

# 南京诺金电气有限公司

## Nanjing Nowking Electric Co., Ltd



产品名称：接地线夹

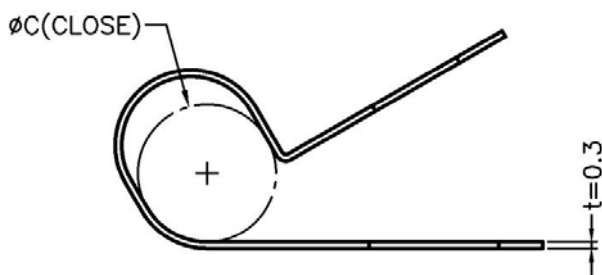
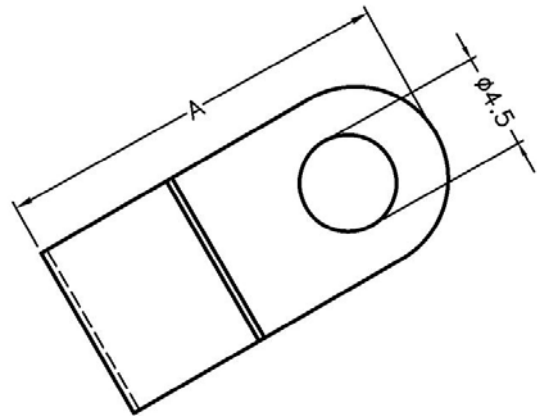
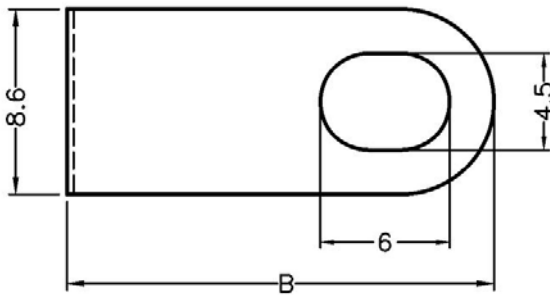
规格型号：GCC-4

◆MATERIAL: STAINLESS

◆UNIT: mm

用途：用于夹持隔离电线再用螺丝固定接地  
效果佳,防干扰。

GCC-4 结构图

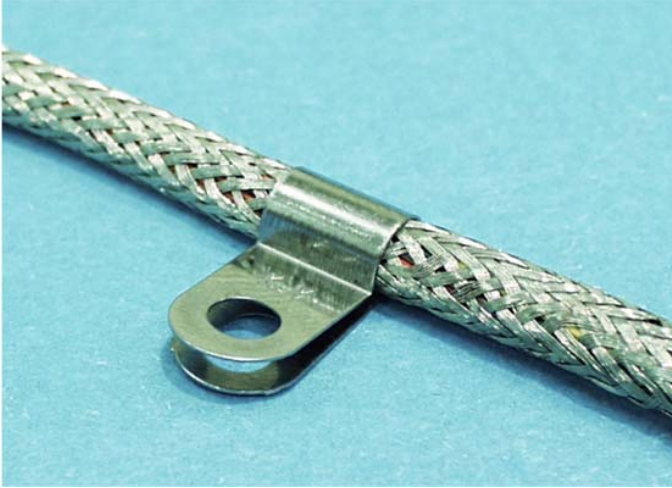


	PART NO	A	B	C	PACKAGE
	GCC-4	17.20	17.60	4.0	1000

总机/TEL:+86 25 85437901 85422485 85436028  
[Http://www.nowking.com](http://www.nowking.com) E-mail: [nk@nowking.com](mailto:nk@nowking.com)  
 QQ: 260678075 WeChat:13770725488

# 南京诺金电气有限公司

## Nanjing Nowking Electric Co., Ltd



产品名称：接地线夹

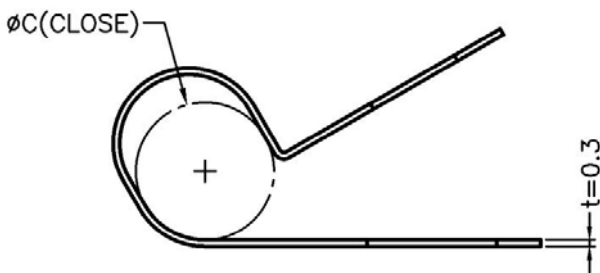
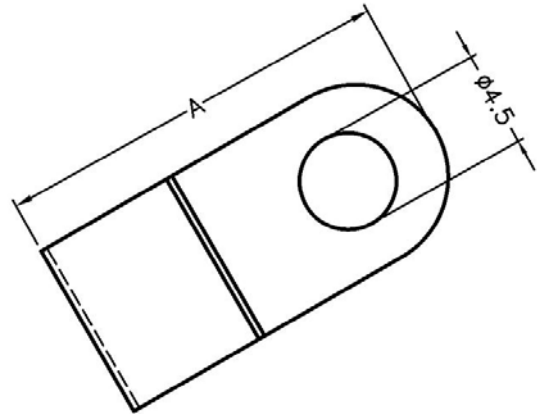
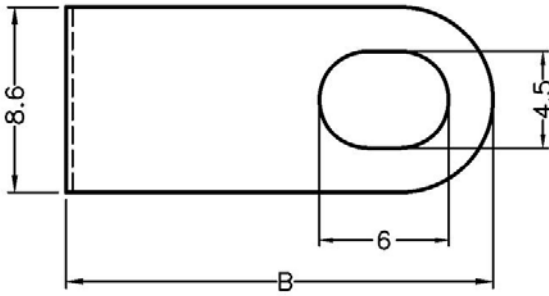
规格型号：GCC-5

◆MATERIAL: STAINLESS

◆UNIT: mm

用途：用于夹持隔离电线再用螺丝固定接地  
效果佳,防干扰。

GCC-5 结构图

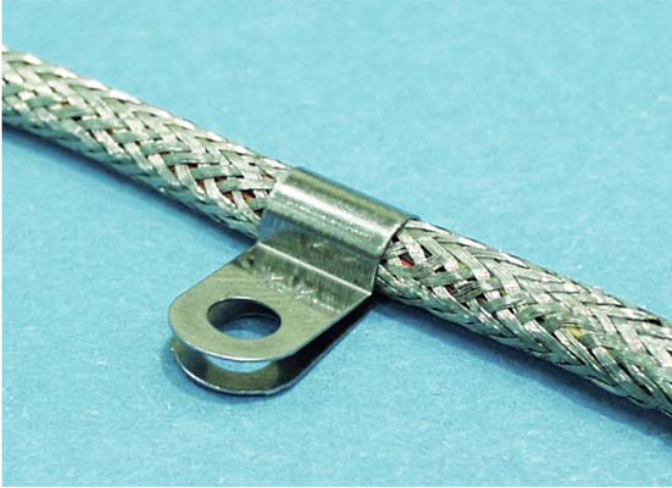


	PART NO	A	B	C	PACKAGE
	GCC-5	17.90	18.70	4.8	1000

总机/TEL:+86 25 85437901 85422485 85436028  
[Http://www.nowking.com](http://www.nowking.com) E-mail: [nk@nowking.com](mailto:nk@nowking.com)  
 QQ: 260678075 WeChat:13770725488

# 南京诺金电气有限公司

## Nanjing Nowking Electric Co., Ltd



产品名称：接地线夹

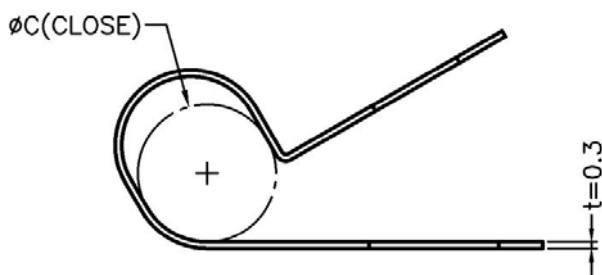
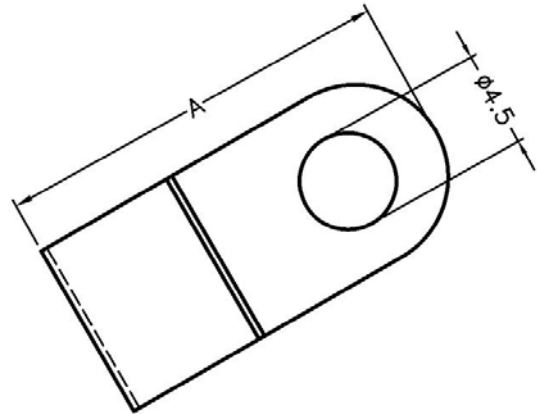
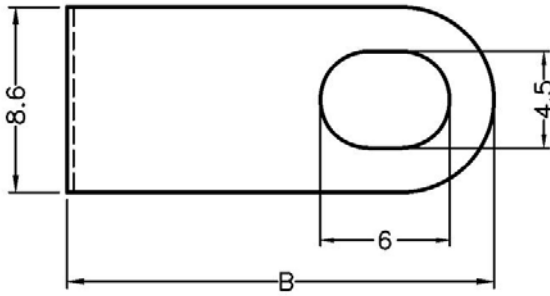
规格型号：GCC-6

◆MATERIAL: STAINLESS

◆UNIT: mm

用途：用于夹持隔离电线再用螺丝固定接地  
效果佳,防干扰。

GCC-6 结构图



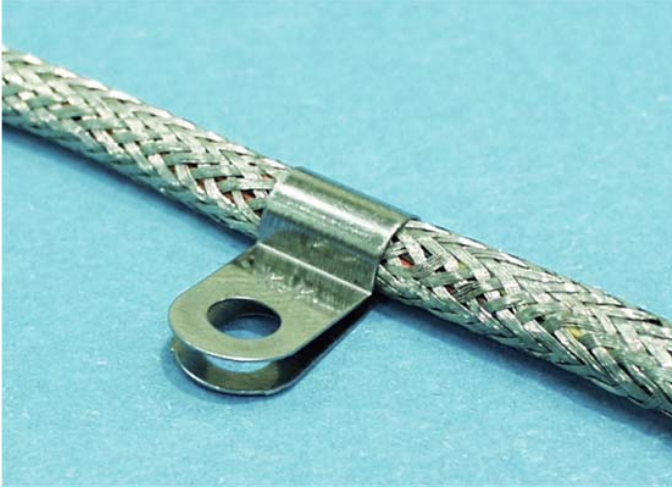
	PART NO	A	B	C	PACKAGE
	GCC-6	18.70	19.80	6.4	1000

总机/TEL:+86 25 85437901 85422485 85436028  
[Http://www.nowking.com](http://www.nowking.com) E-mail: [nk@nowking.com](mailto:nk@nowking.com)  
 QQ: 260678075 WeChat:13770725488



# 南京诺金电气有限公司

## Nanjing Nowking Electric Co., Ltd



产品名称：接地线夹

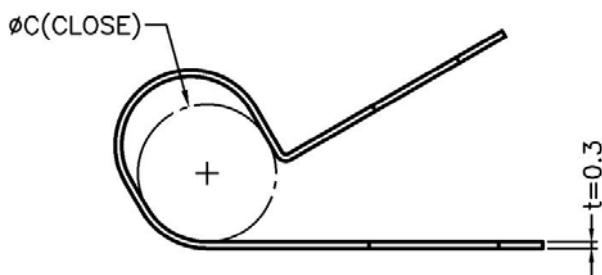
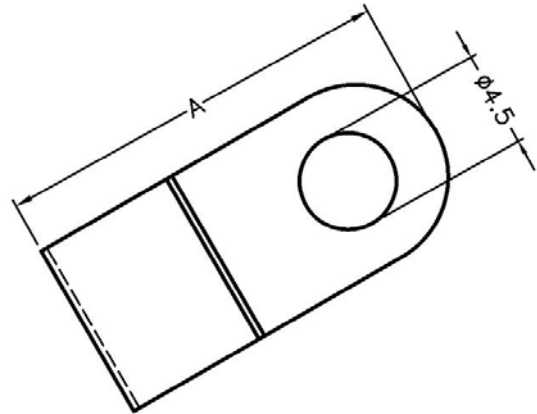
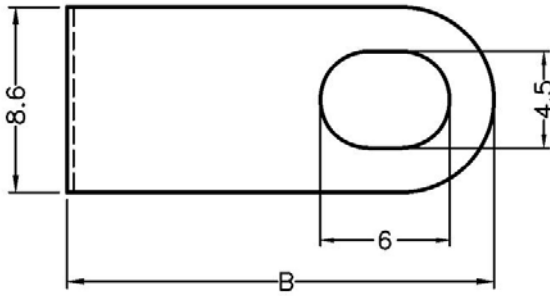
规格型号：GCC-7

◆MATERIAL: STAINLESS

◆UNIT: mm

用途：用于夹持隔离电线再用螺丝固定接地  
效果佳,防干扰。

GCC-7 结构图

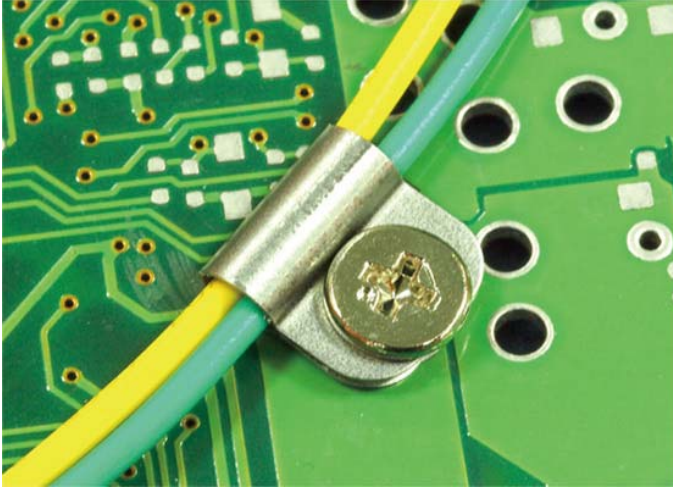


	PART NO	A	B	C	PACKAGE
	GCC-7	18.65	20.62	9.0	1000

总机/TEL:+86 25 85437901 85422485 85436028  
[Http://www.nowking.com](http://www.nowking.com) E-mail: [nk@nowking.com](mailto:nk@nowking.com)  
 QQ: 260678075 WeChat:13770725488

# 南京诺金电气有限公司

## Nanjing Nowking Electric Co., Ltd



产品名称：接地线夹

规格型号：GCC-8

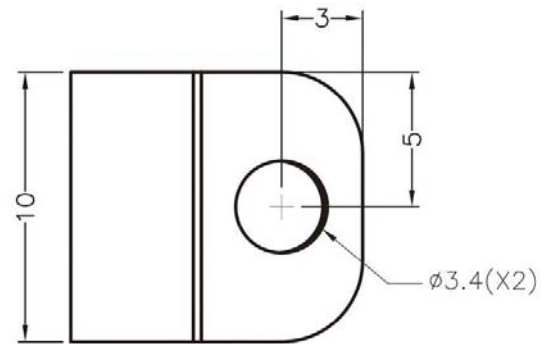
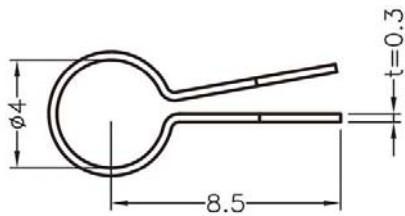
◆MATERIAL: ZINC PLATED STEEL

◆UNIT: mm

用途：用于夹持隔离电线再用螺丝固定接地  
效果佳,防干扰。

内缩为正常现象

GCC-8 结构图

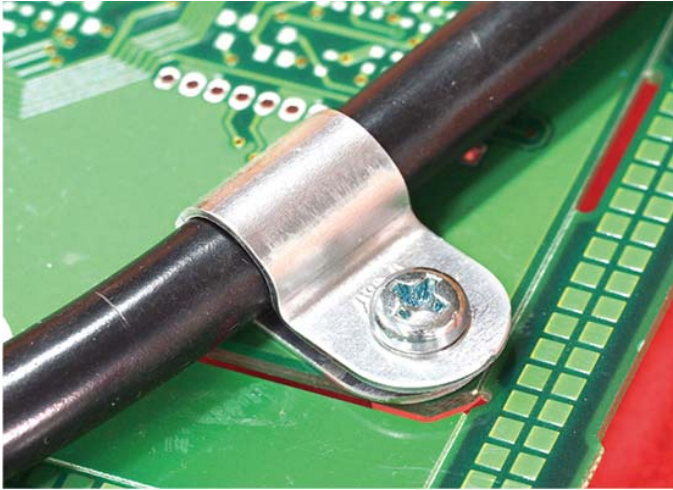


	PART NO	PACKAGE
	GCC-8	1000



# 南京诺金电气有限公司

## Nanjing Nowking Electric Co., Ltd



产品名称：接地线夹

规格型号：GCC-9

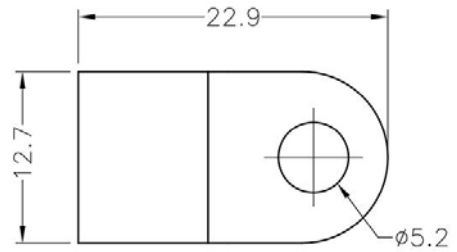
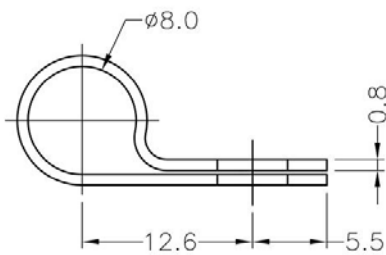
◆MATERIAL: ALUMINUM

◆UNIT: mm

用途：用于夹持隔离电线再用螺丝固定接地  
效果佳,防干扰。

内缩为正常现象

GCC-9 结构图



	PART NO	PACKAGE
	GCC-9	1000