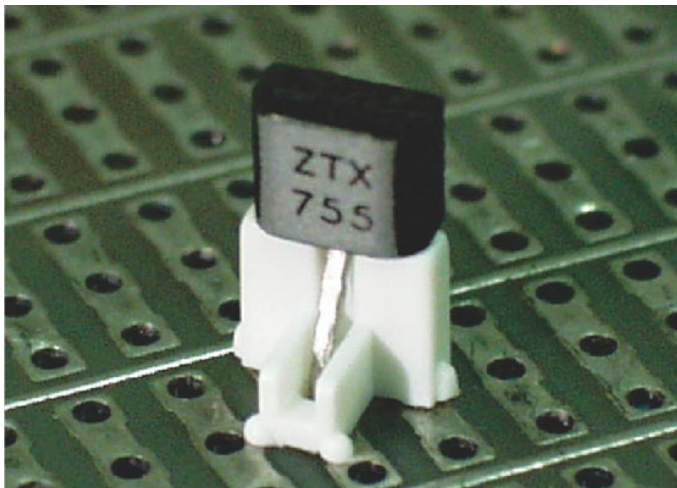


南京诺金电气有限公司

Nanjing Nowking Electric Co., Ltd

霍尔晶体座样本



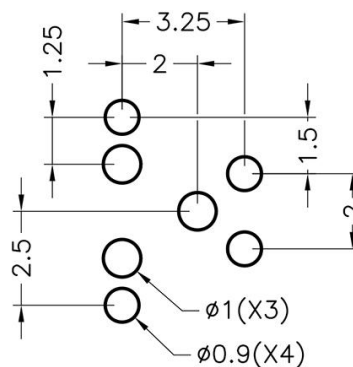
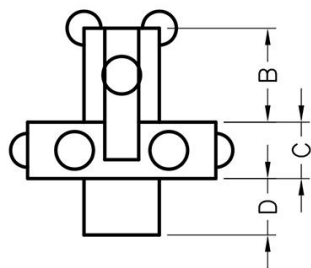
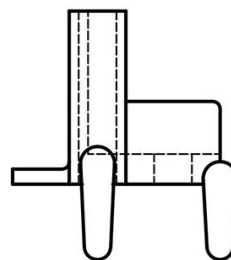
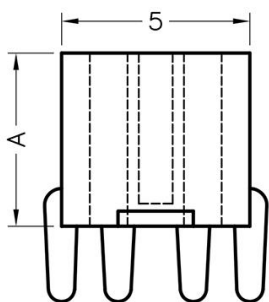
产品名称：霍尔晶体座

规格型号：RHLS-1

- ◆ MATERIAL: NYLON 66(UL)
- ◆ FLAME CLASS: 94V-2, 94V-0
- ◆ COLOR: BLACK, NATURAL, WHITE
- ◆ UNIT: mm

用途：保护霍尔晶体立于 PC 板上，使接脚不弯曲、折断、短路，且高度一致。

RHLS-1 结构图

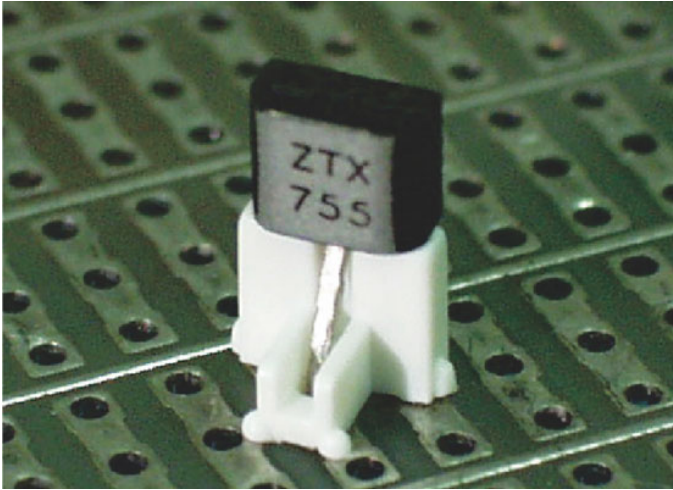


MOUNTING HOLES

PART NO	A	B	C	D	PACKAGE
RHLS-1	4.6	2.5	1.5	1.5	2000

南京诺金电气有限公司

Nanjing Nowking Electric Co., Ltd



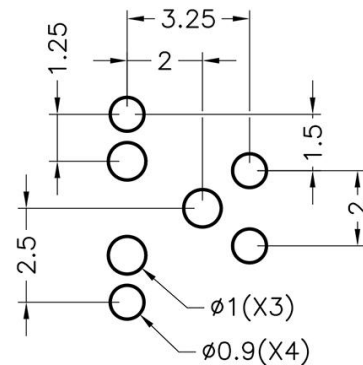
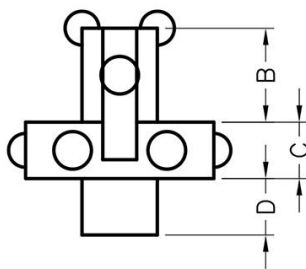
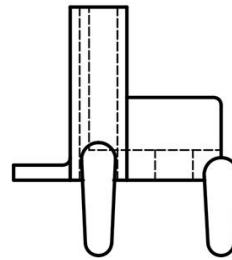
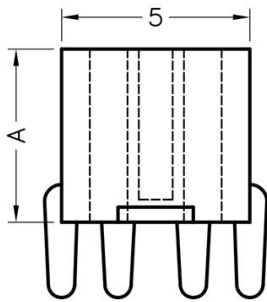
产品名称：霍尔晶体座

规格型号：RHLS-2

- ◆ MATERIAL: NYLON 66(UL)
- ◆ FLAME CLASS: 94V-2, 94V-0
- ◆ COLOR: BLACK, NATURAL, WHITE
- ◆ UNIT: mm

用途：保护霍尔晶体立于 PC 板上，使接脚不弯曲、折断、短路，且高度一致。

RHLS-2 结构图



MOUNTING HOLES

PART NO	A	B	C	D	PACKAGE
RHLS-2	10.5	2.4	1.7	1.4	2000