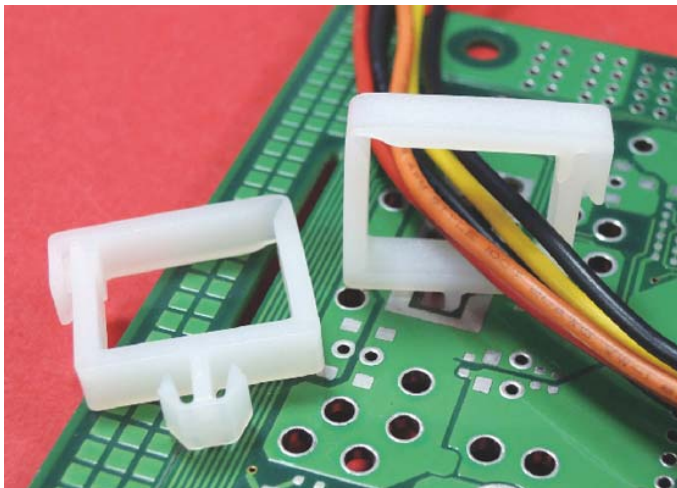


南京诺金电气有限公司

Nanjing Nowking Electric Co., Ltd

隔离束线座样本



产品名称：隔离束线座

规格型号：HCS001

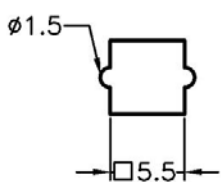
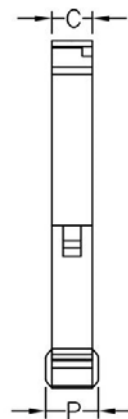
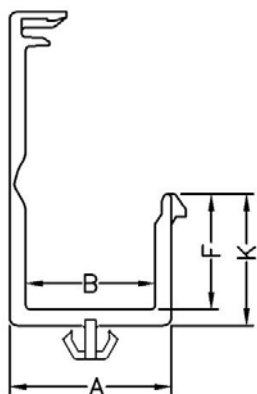
- ◆ MATERIAL: NYLON 66(UL)
- ◆ FLAME CLASS: 94V-2, 94V-0
- ◆ COLOR: BLACK, NATURAL
- ◆ UNIT: mm

用途：固定电线在机板上，维修方便，不占空间。

内缩为正常现象

所有尺寸量测皆不含进胶口，胶口凸出 0.3mm 之内

HCS001 结构图



MOUNTING HOLE
THICKNESS: T

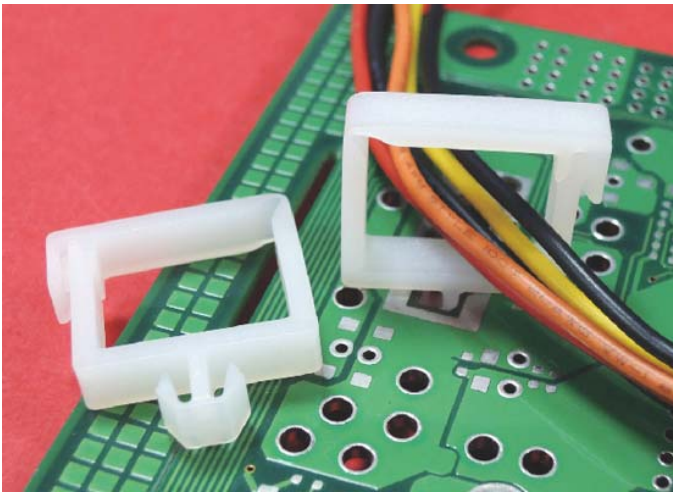
PART NO	A	B	C	F	K	P	T	PACKAGE
HCS001	20.0	16.0	5.0	14.0	16.0	6.5	1.0	1000

(规格 / 尺寸) 代码说明：

T : 装配板厚

南京诺金电气有限公司

Nanjing Nowking Electric Co., Ltd



产品名称：隔离束线座

规格型号：HCS002

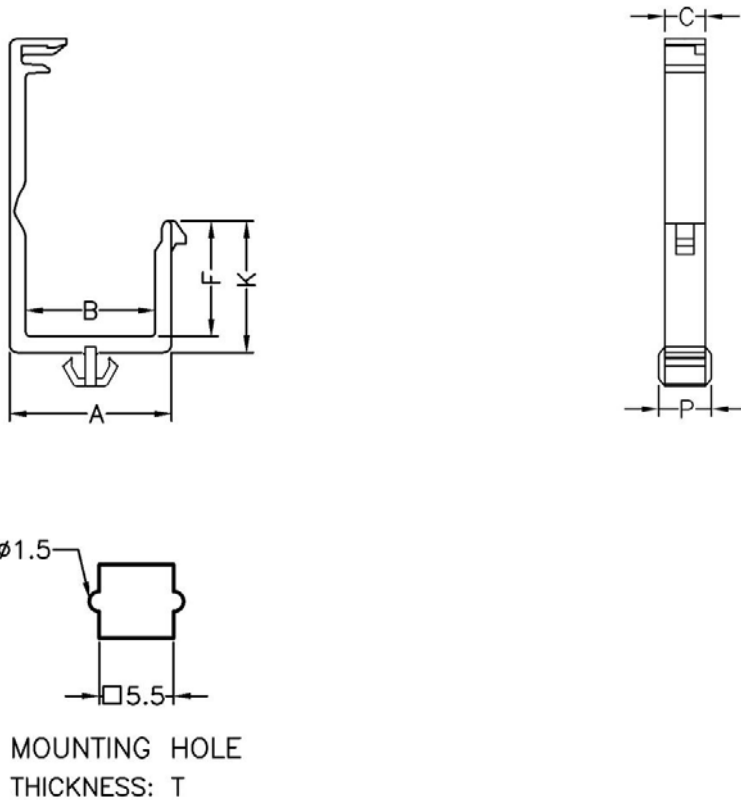
- ◆ MATERIAL: NYLON 66(UL)
- ◆ FLAME CLASS: 94V-2, 94V-0
- ◆ COLOR: BLACK, NATURAL
- ◆ UNIT: mm

用途：固定电线在机板上，维修方便，不占空间。

内缩为正常现象

所有尺寸量测皆不含进胶口，胶口凸出 0.3mm 之内

HCS002 结构图



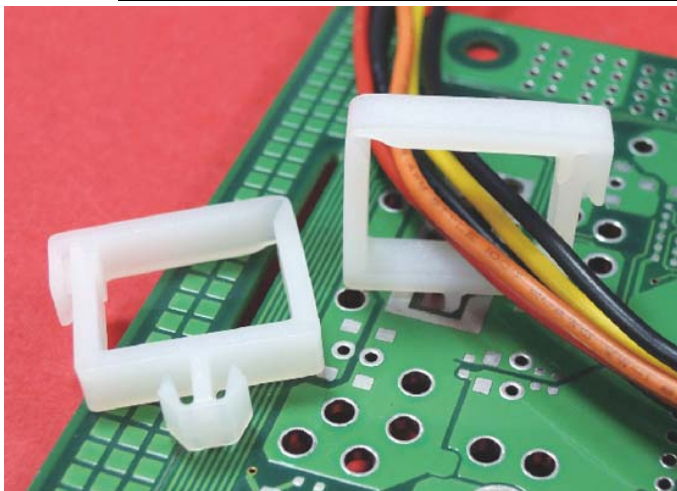
PART NO	A	B	C	F	K	P	T	PACKAGE
HCS002	15.1	11.1	5.0	10.2	12.2	6.7	1.0	1000

(规格 / 尺寸) 代码说明：

T : 装配板厚

南京诺金电气有限公司

Nanjing Nowking Electric Co., Ltd



产品名称：隔离束线座

规格型号：HCS003

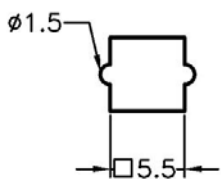
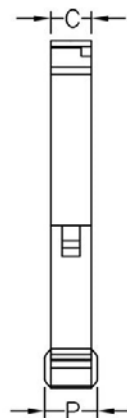
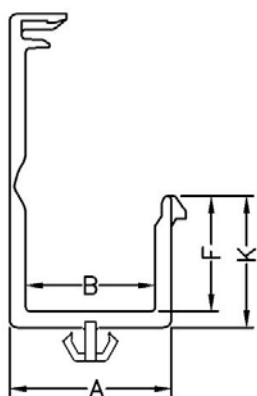
- ◆ MATERIAL: NYLON 66(UL)
- ◆ FLAME CLASS: 94V-2, 94V-0
- ◆ COLOR: BLACK, NATURAL
- ◆ UNIT: mm

用途：固定电线在机板上，维修方便，不占空间。

内缩为正常现象

所有尺寸量测皆不含进胶口，胶口凸出 0.3mm 之内

HCS003 结构图



MOUNTING HOLE
THICKNESS: T

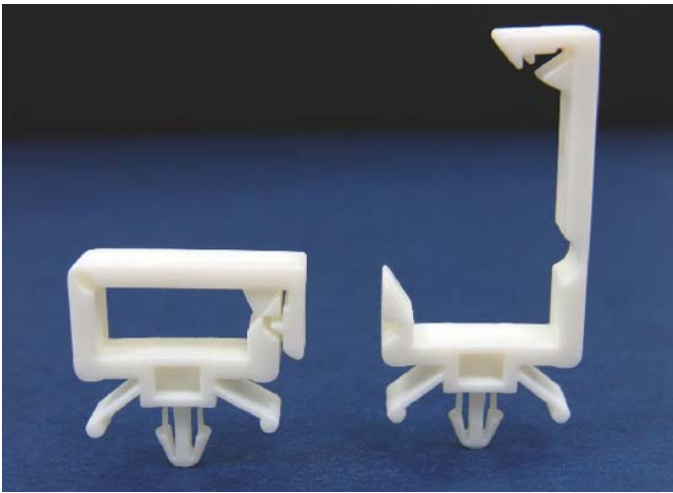
PART NO	A	B	C	F	K	P	T	PACKAGE
HCS003	15.1	11.1	5.0	5.0	7.0	6.5	1.0	1000

(规格 / 尺寸) 代码说明：

T : 装配板厚

南京诺金电气有限公司

Nanjing Nowking Electric Co., Ltd



产品名称: 隔离束线座

规格型号: HCS004

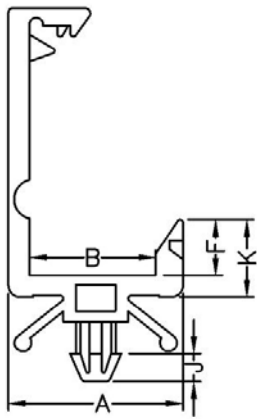
- ◆ MATERIAL: NYLON 66(UL)
- ◆ FLAME CLASS: 94V-2, 94V-0
- ◆ COLOR: BLACK, NATURAL
- ◆ UNIT: mm

用途: 固定电线在机板上, 维修方便, 不占空间。

内缩为正常现象

所有尺寸量测皆不含进胶口, 胶口凸出 0.3mm 之内

HCS004 结构图



HOLE : \varnothing G
THICKNESS: T

PART NO	A	B	C	F	G	J	K	T	PACKAGE
HCS004	15.35	11.1	5.0	4.9	\varnothing 3.5	2.5	6.8	0.8~2.5	500

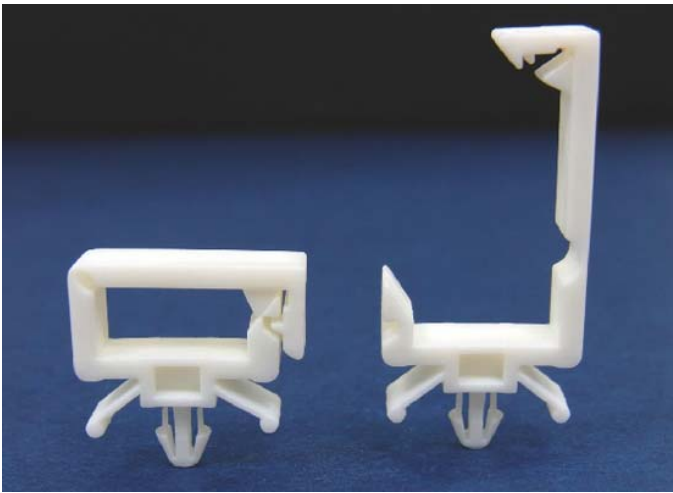
(规格 / 尺寸) 代码说明:

T : 装配板厚

G : 装配孔

南京诺金电气有限公司

Nanjing Nowking Electric Co., Ltd



产品名称: 隔离束线座

规格型号: HCS005

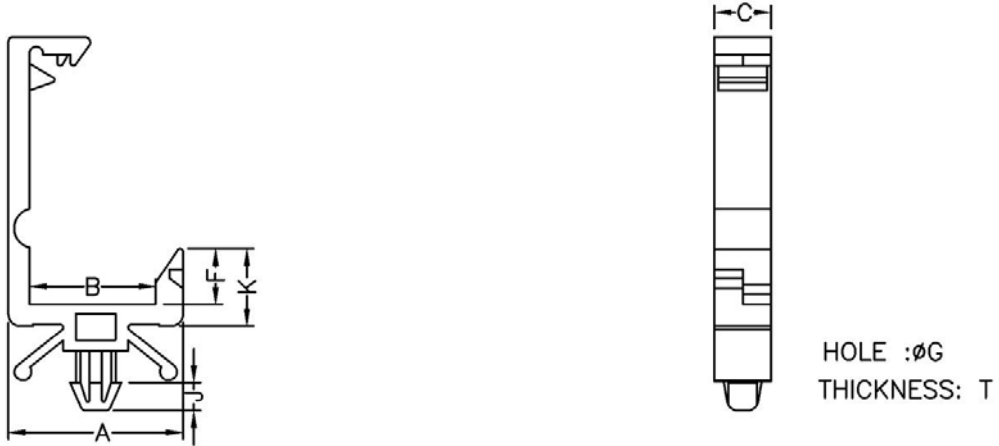
- ◆ MATERIAL: NYLON 66(UL)
- ◆ FLAME CLASS: 94V-2, 94V-0
- ◆ COLOR: BLACK, NATURAL
- ◆ UNIT: mm

用途: 固定电线在机板上, 维修方便, 不占空间。

内缩为正常现象

所有尺寸量测皆不含进胶口, 胶口凸出 0.3mm 之内

HCS005 结构图



HOLE : \varnothing G
THICKNESS: T

PART NO	A	B	C	F	G	J	K	T	PACKAGE
HCS005	15.35	11.1	5.0	10.1	\varnothing 3.5	2.5	11.8	0.8~2.5	500

(规格 / 尺寸) 代码说明:

T : 装配板厚

G : 装配孔

南京诺金电气有限公司

Nanjing Nowking Electric Co., Ltd



产品名称：隔离束线座

规格型号：HCS006

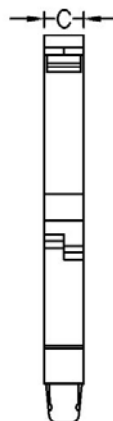
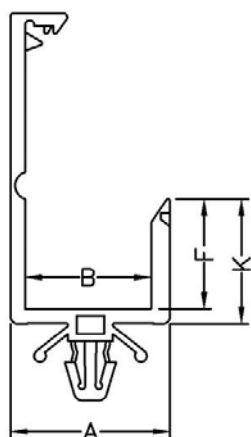
- ◆ MATERIAL: NYLON 66(UL)
- ◆ FLAME CLASS: 94V-2, 94V-0
- ◆ COLOR: BLACK, NATURAL
- ◆ UNIT: mm

用途：固定电线在机板上，维修方便，不占空间。

内缩为正常现象

所有尺寸量测皆不含进胶口，胶口凸出 0.3mm 之内

HCS006 结构图



HOLE : $\varnothing G$
THICKNESS: T

PART NO	A	B	C	F	G	J	K	T	PACKAGE
HCS006	20.25	16.0	5.0	14.0	$\varnothing 4.8 \sim \varnothing 5.0$	15.9	1.2~2.4	20.25	500

(规格 / 尺寸) 代码说明：

T : 装配板厚

G : 装配孔

南京诺金电气有限公司

Nanjing Nowking Electric Co., Ltd



产品名称：隔离束线座

规格型号：HCS007

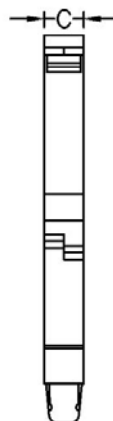
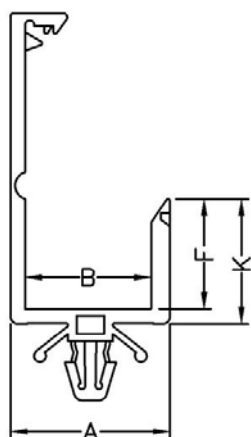
- ◆ MATERIAL: NYLON 66(UL)
- ◆ FLAME CLASS: 94V-2, 94V-0
- ◆ COLOR: BLACK, NATURAL
- ◆ UNIT: mm

用途：固定电线在机板上，维修方便，不占空间。

内缩为正常现象

所有尺寸量测皆不含进胶口，胶口凸出 0.3mm 之内

HCS007 结构图



HOLE : $\varnothing G$
THICKNESS: T

PART NO	A	B	C	F	G	J	K	T	PACKAGE
HCS007	15.35	11.1	5.0	10.2	$\varnothing 4.8 \sim \varnothing 5.0$	11.8	1.2~2.4	15.35	500

(规格 / 尺寸) 代码说明：

T : 装配板厚

G : 装配孔

南京诺金电气有限公司

Nanjing Nowking Electric Co., Ltd



产品名称: 隔离束线座

规格型号: HCS008

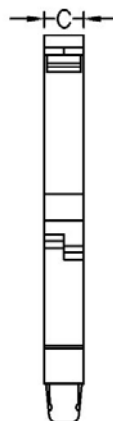
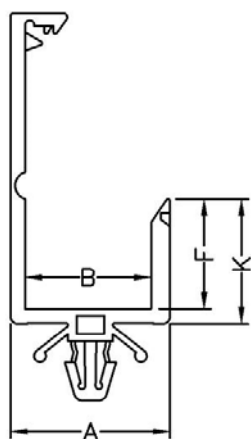
- ◆ MATERIAL: NYLON 66(UL)
- ◆ FLAME CLASS: 94V-2, 94V-0
- ◆ COLOR: BLACK, NATURAL
- ◆ UNIT: mm

用途: 固定电线在机板上, 维修方便, 不占空间。

内缩为正常现象

所有尺寸量测皆不含进胶口, 胶口凸出 0.3mm 之内

HCS008 结构图



HOLE : $\varnothing G$
THICKNESS: T

PART NO	A	B	C	F	G	J	K	T	PACKAGE
HCS008	15.35	11.1	5.0	5.0	$\varnothing 4.8 \sim \varnothing 5.0$	6.8	1.2~2.4	15.35	500

(规格 / 尺寸) 代码说明:

T : 装配板厚

G : 装配孔

南京诺金电气有限公司

Nanjing Nowking Electric Co., Ltd



产品名称：隔离束线座

规格型号：HCS009

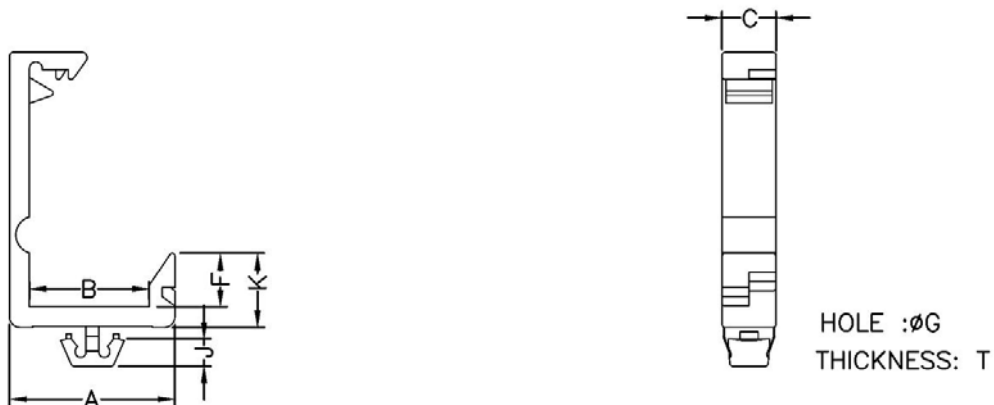
- ◆ MATERIAL: NYLON 66(UL)
- ◆ FLAME CLASS: 94V-2
- ◆ COLOR: NATURAL
- ◆ UNIT: mm

用途：固定电线在机板上，维修方便，不占空间。

内缩为正常现象

所有尺寸量测皆不含进胶口,胶口凸出 0.3mm 之内

HCS009 结构图



PART NO	A	B	C	F	G	J	K	T	PACKAGE
HCS009	15.35	11.1	5.0	5.0	$\varnothing 4.8$	2.5	6.9	1.0	500

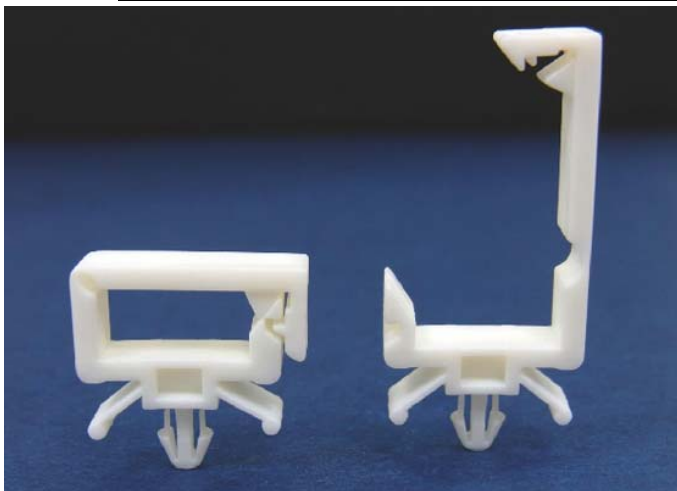
(规格 / 尺寸) 代码说明：

T : 装配板厚

G : 装配孔

南京诺金电气有限公司

Nanjing Nowking Electric Co., Ltd



产品名称: 隔离束线座

规格型号: HCS010

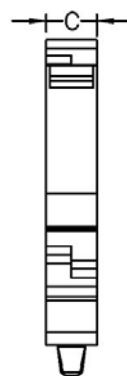
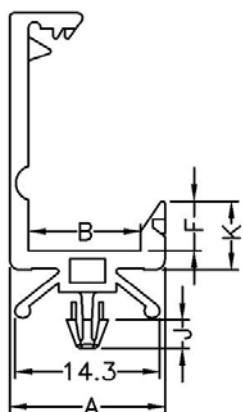
- ◆ MATERIAL: NYLON 66(UL)
- ◆ FLAME CLASS: 94V-2, 94V-0
- ◆ COLOR: BLACK, NATURAL
- ◆ UNIT: mm

用途: 固定电线在机板上, 维修方便, 不占空间。

内缩为正常现象

所有尺寸量测皆不含进胶口, 胶口凸出 0.3mm 之内

HCS010 结构图



HOLE : $\varnothing G$
THICKNESS: T

PART NO	A	B	C	F	G	J	K	T	PACKAGE
HCS010	15.35	11.1	5.0	4.9	$\varnothing 3.0$	2.8	6.8	0.8~2.5	500

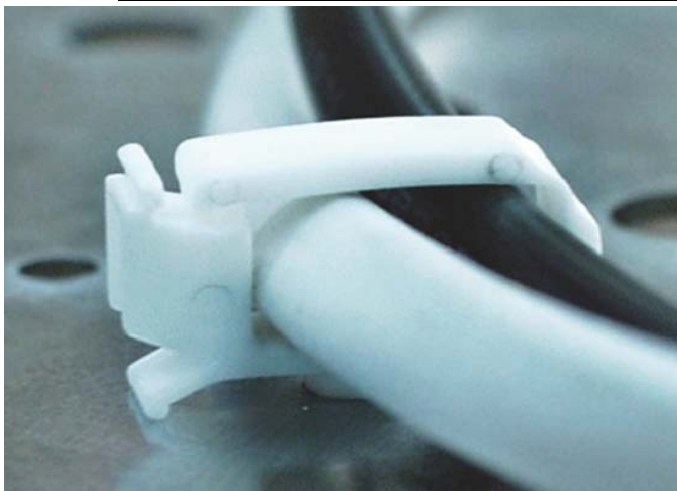
(规格 / 尺寸) 代码说明:

T : 装配板厚

G : 装配孔

南京诺金电气有限公司

Nanjing Nowking Electric Co., Ltd



产品名称: 隔离束线座

规格型号: HCS011

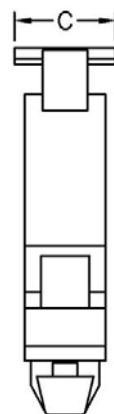
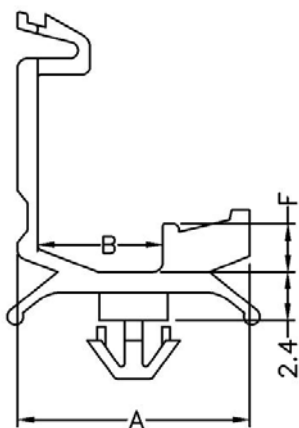
- ◆ MATERIAL: NYLON 66(UL)
- ◆ FLAME CLASS: 94V-2, 94V-0
- ◆ COLOR: BLACK, NATURAL, WHITE
- ◆ UNIT: mm

用途: 固定电线在机板上, 维修方便, 不占空间。

内缩为正常现象

所有尺寸量测皆不含进胶口, 胶口凸出 0.3mm 之内

HCS011 结构图



HOLE : $\varnothing G$
THICKNESS: T

PART NO	A	B	C	F	G	T	PACKAGE
HCS011	11.5	6.2	5.0	2.4	$\varnothing 3.5$	0.8~2.2	1000

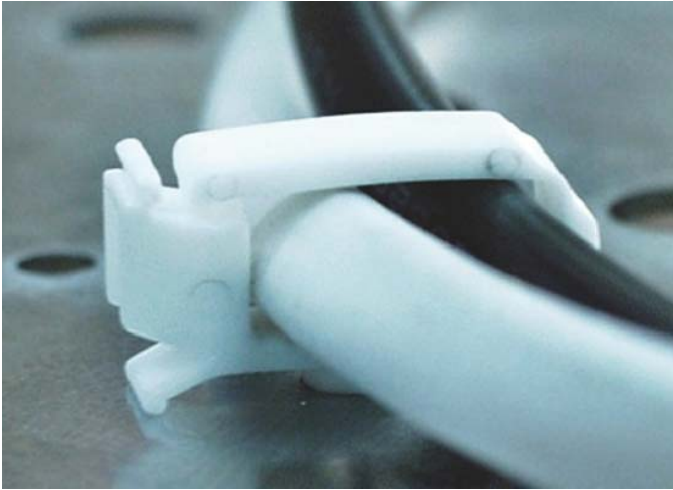
(规格 / 尺寸) 代码说明:

T : 装配板厚

G : 装配孔

南京诺金电气有限公司

Nanjing Nowking Electric Co., Ltd



产品名称：隔离束线座

规格型号：HCS012

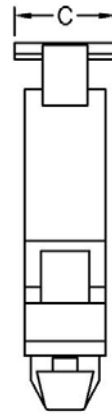
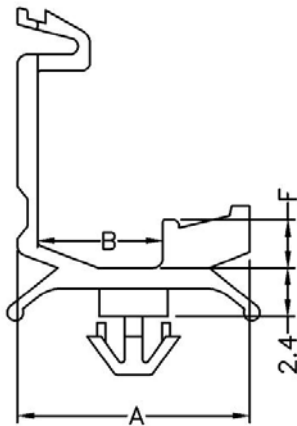
- ◆ MATERIAL: NYLON 66(UL)
- ◆ FLAME CLASS: 94V-2, 94V-0
- ◆ COLOR: BLACK, NATURAL, WHITE
- ◆ UNIT: mm

用途：固定电线在机板上，维修方便，不占空间。

内缩为正常现象

所有尺寸量测皆不含进胶口，胶口凸出 0.3mm 之内

HCS012 结构图



HOLE : \varnothing G
THICKNESS: T

PART NO	A	B	C	F	G	T	PACKAGE
HCS012	16.5	11.0	5.0	4.5	\varnothing 3.5	0.5~1.8	1000

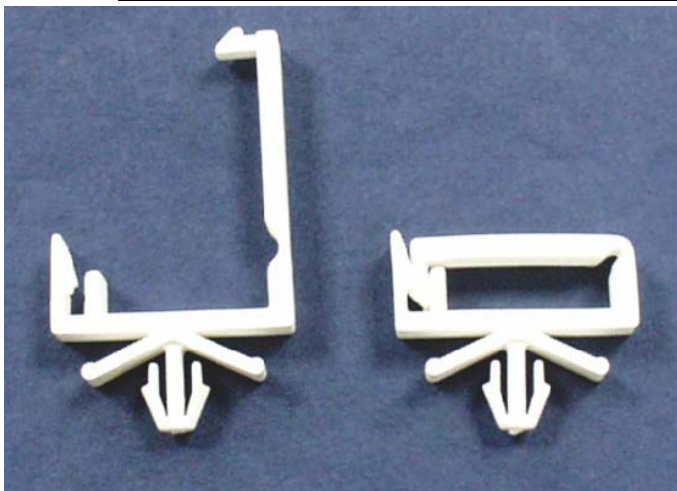
(规格 / 尺寸) 代码说明：

T : 装配板厚

G : 装配孔

南京诺金电气有限公司

Nanjing Nowking Electric Co., Ltd



产品名称: 隔离束线座

规格型号: HCS013

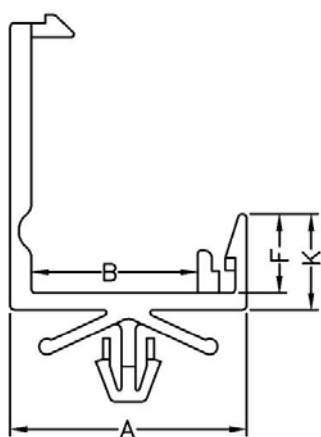
- ◆ MATERIAL: NYLON 66(UL)
- ◆ FLAME CLASS: 94V-2, 94V-0
- ◆ COLOR: BLACK, NATURAL, WHITE
- ◆ UNIT: mm

用途: 固定电线在机板上, 维修方便, 不占空间。

内缩为正常现象

所有尺寸量测皆不含进胶口, 胶口凸出 0.3mm 之内

HCS013 结构图



HOLE : $\varnothing G$
THICKNESS: T

PART NO	A	B	C	F	G	K	T	PACKAGE
HCS013	16.7	11.75	5.0	5.6	$\varnothing 3.5$	6.8	0.8~2.0	1000

(规格 / 尺寸) 代码说明:

T : 装配板厚

G : 装配孔

南京诺金电气有限公司

Nanjing Nowking Electric Co., Ltd



产品名称：隔离束线座

规格型号：HCS014

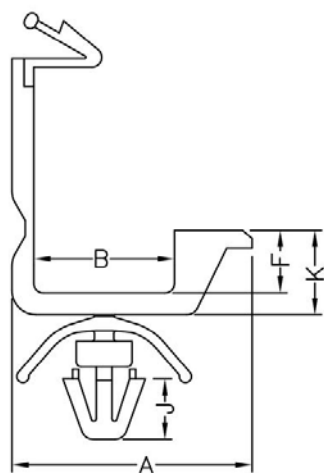
- ◆ MATERIAL: NYLON 66(UL)
- ◆ FLAME CLASS: 94V-2, 94V-0
- ◆ COLOR: BLACK, NATURAL, WHITE
- ◆ UNIT: mm

用途：固定电线在机板上，维修方便，不占空间。

内缩为正常现象

所有尺寸量测皆不含进胶口，胶口凸出 0.3mm 之内

HCS014 结构图



HOLE : ϕG
THICKNESS: T

PART NO	A	B	C	F	G	J	K	T	PACKAGE
HCS014	19.8	11.6	6.0	5.2	$\phi 4.8$	5.0	7.0	0.8~3.5	1000

(规格 / 尺寸) 代码说明：

T : 装配板厚

G : 装配孔

南京诺金电气有限公司

Nanjing Nowking Electric Co., Ltd



产品名称：隔离束线座

规格型号：HCS015

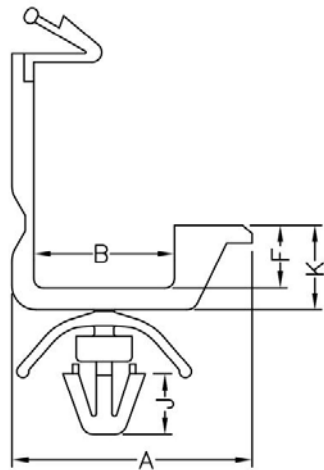
- ◆ MATERIAL: NYLON 66(UL)
- ◆ FLAME CLASS: 94V-2, 94V-0
- ◆ COLOR: BLACK, NATURAL, WHITE
- ◆ UNIT: mm

用途：固定电线在机板上，维修方便，不占空间。

内缩为正常现象

所有尺寸量测皆不含进胶口，胶口凸出 0.3mm 之内

HCS015 结构图



HOLE : ϕG
THICKNESS: T

PART NO	A	B	C	F	G	J	K	T	PACKAGE
HCS015	19.8	11.6	6.0	12.4	$\phi 4.8$	5.0	14.2	0.8~3.5	1000

(规格 / 尺寸) 代码说明：

T : 装配板厚

G : 装配孔

南京诺金电气有限公司

Nanjing Nowking Electric Co., Ltd



产品名称：隔离束线座

规格型号：HCS016

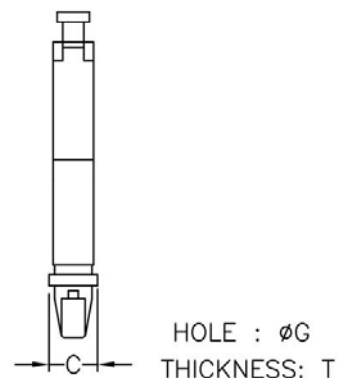
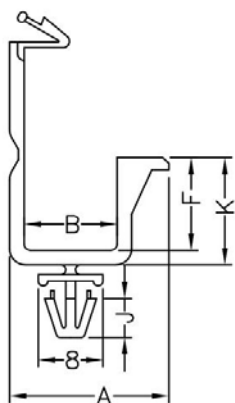
- ◆ MATERIAL: NYLON 66(UL)
- ◆ FLAME CLASS: 94V-2, 94V-0
- ◆ COLOR: BLACK, NATURAL, WHITE
- ◆ UNIT: mm

用途：固定电线在机板上，维修方便，不占空间。

内缩为正常现象

所有尺寸量测皆不含进胶口，胶口凸出 0.3mm 之内

HCS016 结构图



PART NO	A	B	C	F	G	J	K	T	PACKAGE
HCS016	19.7	11.5	6.0	11.5	Ø4.8	4.8	13.3	1.6	1000

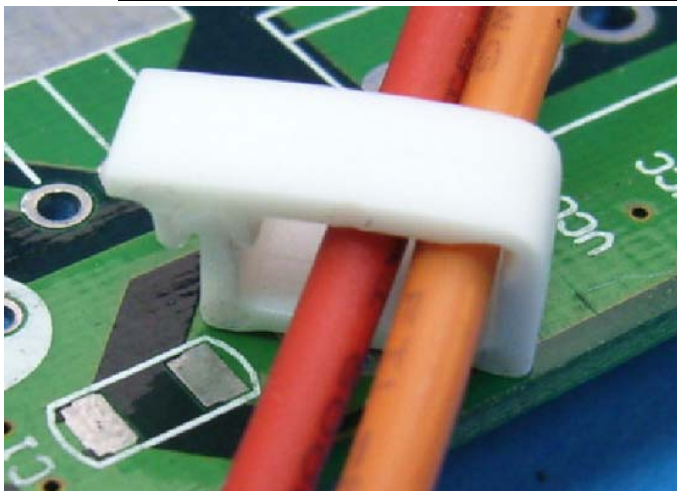
(规格 / 尺寸) 代码说明：

T : 装配板厚

G : 装配孔

南京诺金电气有限公司

Nanjing Nowking Electric Co., Ltd



产品名称：隔离束线座

规格型号：HCS017

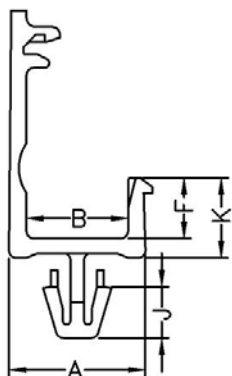
- ◆ MATERIAL: NYLON 66(UL)
- ◆ FLAME CLASS: 94V-2, 94V-0
- ◆ COLOR: BLACK, NATURAL
- ◆ UNIT: mm

用途：固定电线在机板上，维修方便，不占空间。

内缩为正常现象

所有尺寸量测皆不含进胶口，胶口凸出 0.3mm 之内

HCS017 结构图



HOLE : ϕG
THICKNESS: T

PART NO	A	B	C	F	G	J	K	T	PACKAGE
HCS017	9.0	6.7	4.0	4.0	$\phi 3.0$	3.4	5.3	1.2~1.7	1000

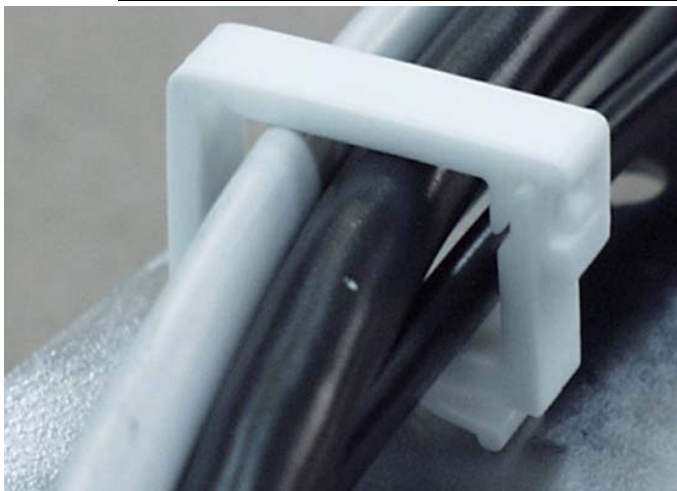
(规格 / 尺寸) 代码说明：

T : 装配板厚

G : 装配孔

南京诺金电气有限公司

Nanjing Nowking Electric Co., Ltd



产品名称: 隔离束线座

规格型号: HCS018

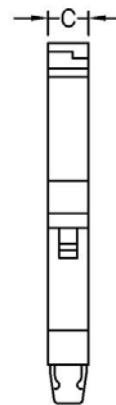
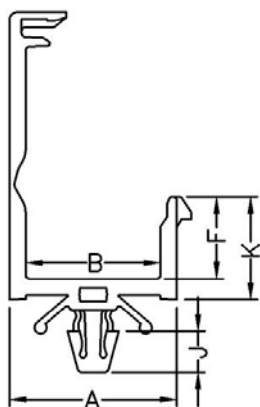
- ◆ MATERIAL: NYLON 66(UL)
- ◆ FLAME CLASS: 94V-2, 94V-0
- ◆ COLOR: BLACK, NATURAL
- ◆ UNIT: mm

用途: 固定电线在机板上, 维修方便, 不占空间。

内缩为正常现象

所有尺寸量测皆不含进胶口, 胶口凸出 0.3mm 之内

HCS018 结构图



HOLE : ϕG
THICKNESS: T

PART NO	A	B	C	F	G	J	K	T	PACKAGE
HCS018	20.7	16.7	5.0	10.2	$\phi 4.8$	5.1	12.8	0.5~2.0	1000

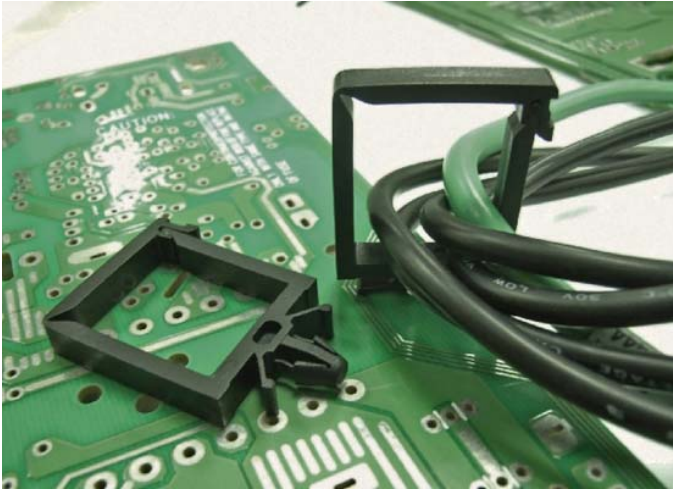
(规格 / 尺寸) 代码说明:

T : 装配板厚

G : 装配孔

南京诺金电气有限公司

Nanjing Nowking Electric Co., Ltd



产品名称：隔离束线座

规格型号：HCS019

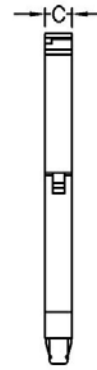
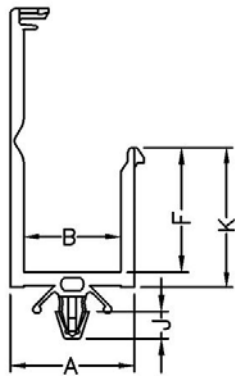
- ◆ MATERIAL: NYLON 66(UL)
- ◆ FLAME CLASS: 94V-2, 94V-0
- ◆ COLOR: BLACK, NATURAL
- ◆ UNIT: mm

用途：固定电线在机板上，维修方便，不占空间。

内缩为正常现象

所有尺寸量测皆不含进胶口，胶口凸出 0.3mm 之内

HCS019 结构图



HOLE : ϕG
THICKNESS: T

PART NO	A	B	C	F	G	J	K	T	PACKAGE
HCS019	23.0	18.0	5.0	23.2	$\phi 4.8$	5.0	26.0	0.5~2.0	1000

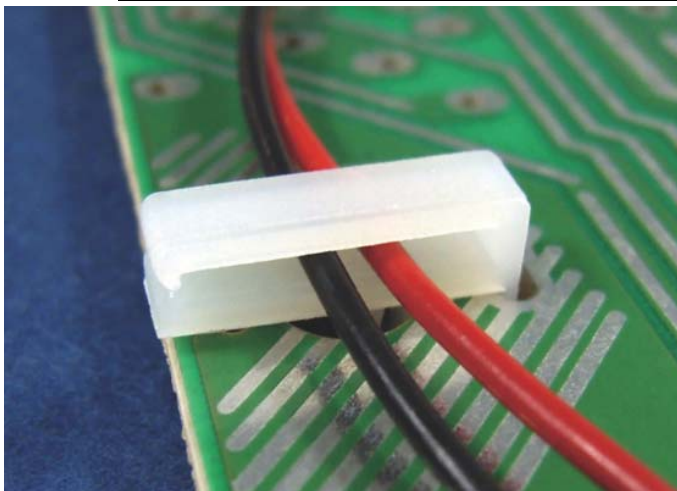
(规格 / 尺寸) 代码说明：

T : 装配板厚

G : 装配孔

南京诺金电气有限公司

Nanjing Nowking Electric Co., Ltd



产品名称：隔离束线座

规格型号：HCS020

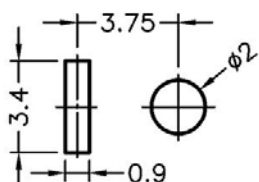
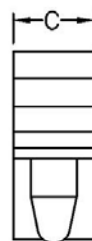
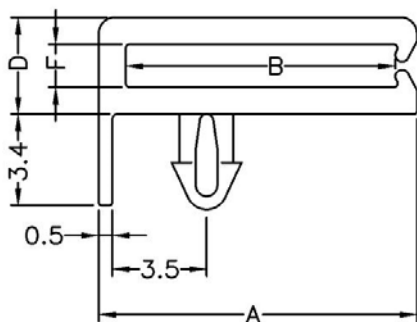
- ◆ MATERIAL: NYLON 66(UL)
- ◆ FLAME CLASS: 94V-2, 94V-0
- ◆ COLOR: BLACK, NATURAL
- ◆ UNIT: mm

用途：固定电线在机板上，维修方便，不占空间。

内缩为正常现象

所有尺寸量测皆不含进胶口, 胶口凸出 0.3mm 之内

HCS020 结构图



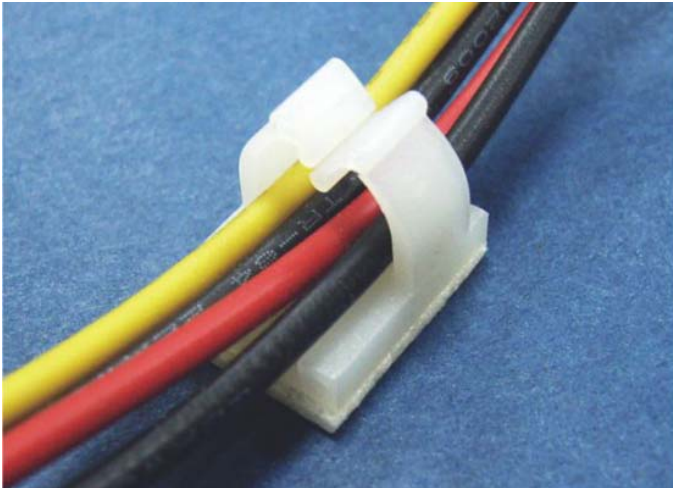
MOUNTING HOLES

THICKNESS: T

PART NO	A	B	C	D	F	T	PACKAGE
HCS020	11.8	10.0	3.0	3.6	1.6	1.6	1000

(规格 / 尺寸) 代码说明：

T : 装配板厚



产品名称：隔离束线座

规格型号：HCS021

- ◆ MATERIAL: NYLON 66(UL)
- ◆ FLAME CLASS: 94V-2, 94V-0
- ◆ COLOR: BLACK, NATURAL
- ◆ UNIT: mm

用途：背胶式，亦可锁螺丝，可快速拆卸，固定电线，维修方便，不占空间。

内缩为正常现象

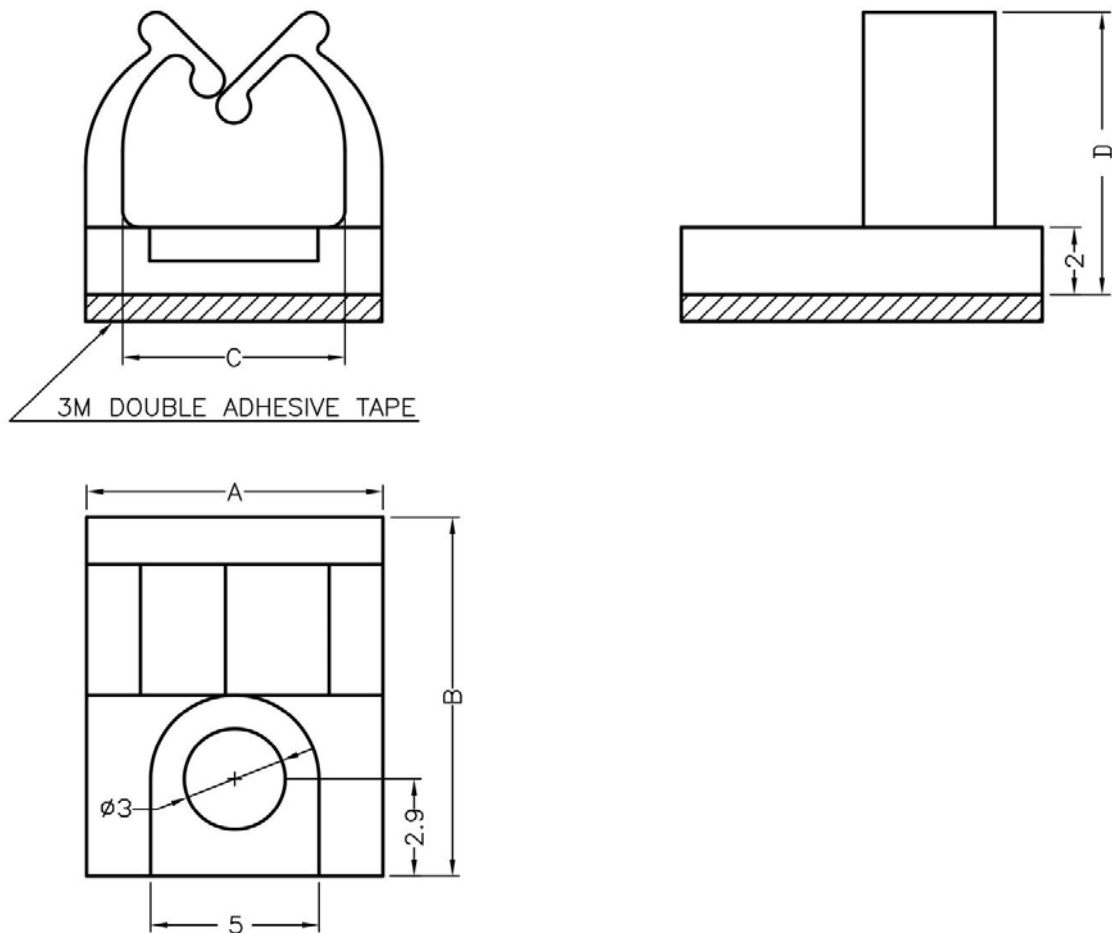
所有尺寸量测皆不含进胶口，胶口凸出 0.3mm 之内

此为手工背胶，无法非常平整

高度不含背胶及离型纸厚度

背胶需轻撕，才不会有脱胶及气泡等情形发生

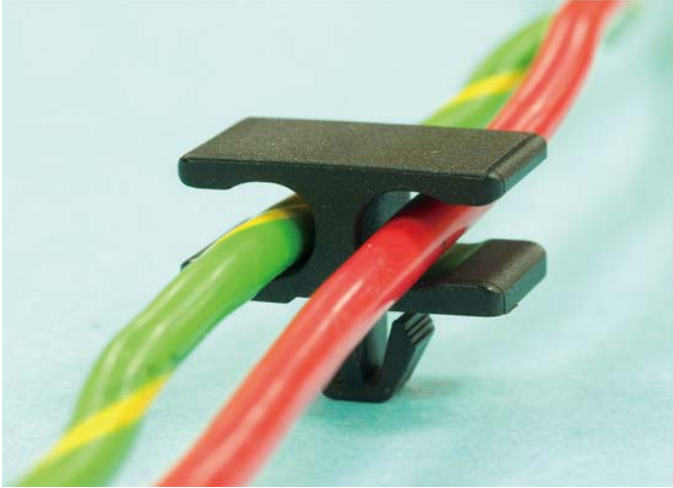
HCS021 结构图



PART NO	A	B	C	D	PACKAGE
HCS021	8.8	10.7	6.6	8.4	1000

南京诺金电气有限公司

Nanjing Nowking Electric Co., Ltd



产品名称: 隔离束线座

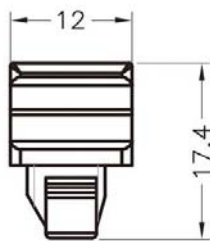
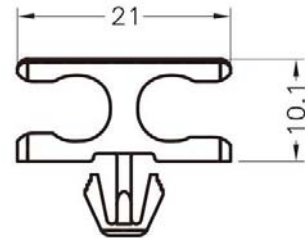
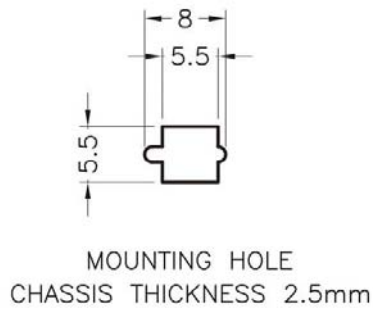
规格型号: HCS022

- ◆ MATERIAL: NYLON 66(UL)
- ◆ FLAME CLASS: 94V-2, 94V-0
- ◆ COLOR: BLACK, NATURAL
- ◆ UNIT: mm

用途: 固定电线于机板上, 维修方便, 不占空间。

内缩为正常现象
可使用同等材质

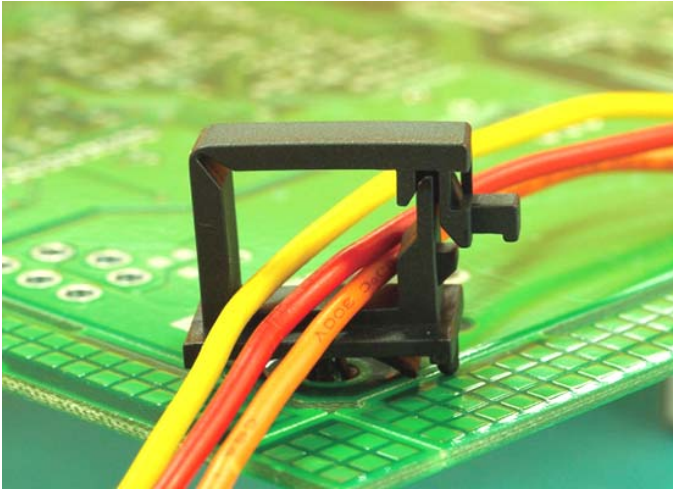
HCS022 结构图



PART NO	PACKAGE
HCS022	1000

南京诺金电气有限公司

Nanjing Nowking Electric Co., Ltd



产品名称：隔离束线座

规格型号：HCS023

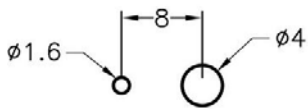
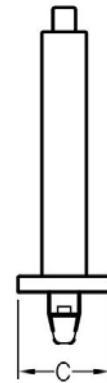
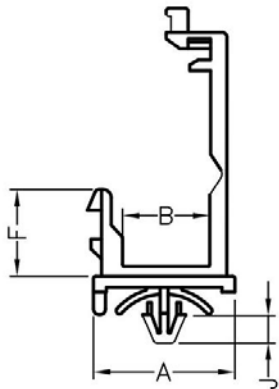
- ◆ MATERIAL: NYLON 66(UL)
- ◆ FLAME CLASS: 94V-2, 94V-0
- ◆ COLOR: BLACK, NATURAL
- ◆ UNIT: mm

用途：固定电线在机板上，维修方便，不占空间。

内缩为正常现象

所有尺寸量测皆不含进胶口, 胶口凸出 0.3mm 之内

HCS023 结构图

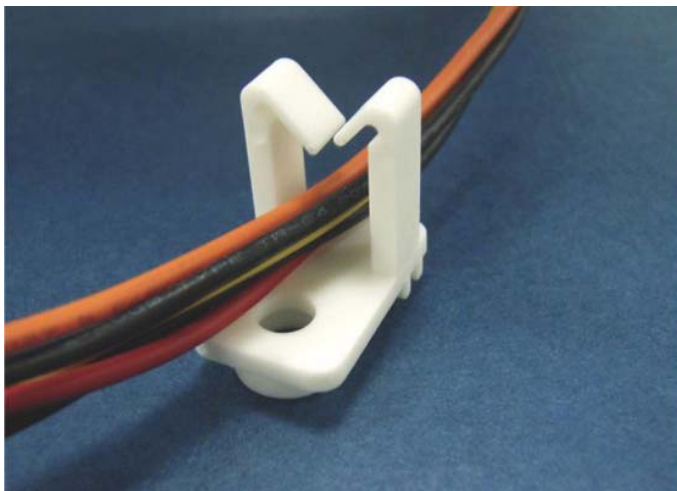


MOUNTING HOLE
THICKNESS: T

PART NO	A	B	C	D	F	T	PACKAGE
HCS023	17.5	10.8	11.4	9.5	3.5	1.6~2.0	1000

南京诺金电气有限公司

Nanjing Nowking Electric Co., Ltd



产品名称：隔离束线座

规格型号：HCS024

- ◆ MATERIAL: NYLON 66(UL)
- ◆ FLAME CLASS: 94V-2, 94V-0
- ◆ COLOR: BLACK, NATURAL
- ◆ UNIT: mm

用途：配合螺丝，固定电线，整齐美观。

内缩为正常现象

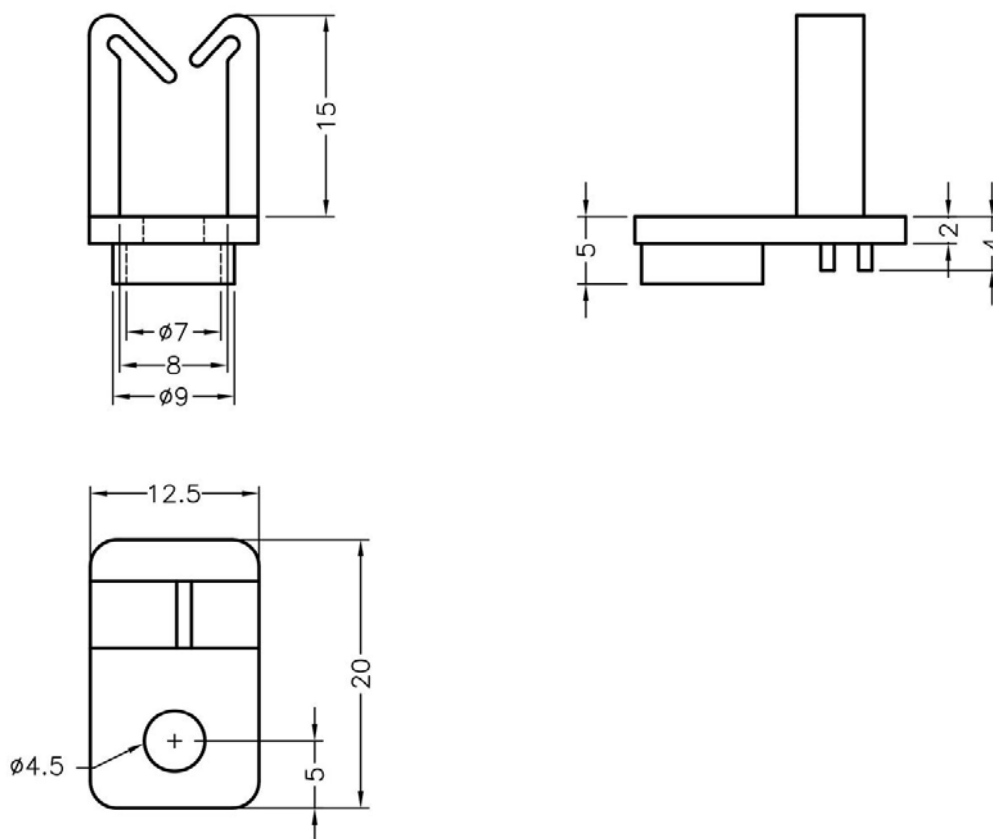
所有尺寸量测皆不含进胶口, 胶口凸出 0.3mm 之内

此为手工背胶, 无法非常平整

高度不含背胶及离型纸厚度

背胶需轻撕, 才不会有脱胶及气泡等情形发生

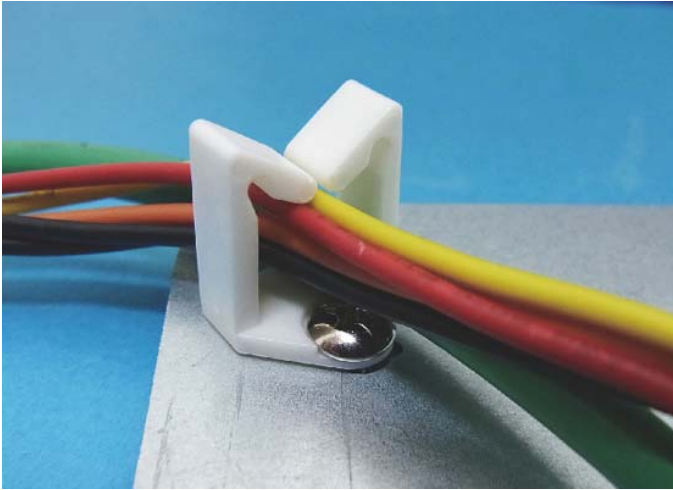
HCS024 结构图



PART NO	PACKAGE
HCS024	1000

南京诺金电气有限公司

Nanjing Nowking Electric Co., Ltd



产品名称：隔离束线座

规格型号：HCS025

- ◆ MATERIAL: NYLON 66(UL)
- ◆ FLAME CLASS: 94V-2, 94V-0
- ◆ COLOR: BLACK, NATURAL
- ◆ UNIT: mm

用途：配合螺丝，固定电线，整齐美观。

内缩为正常现象

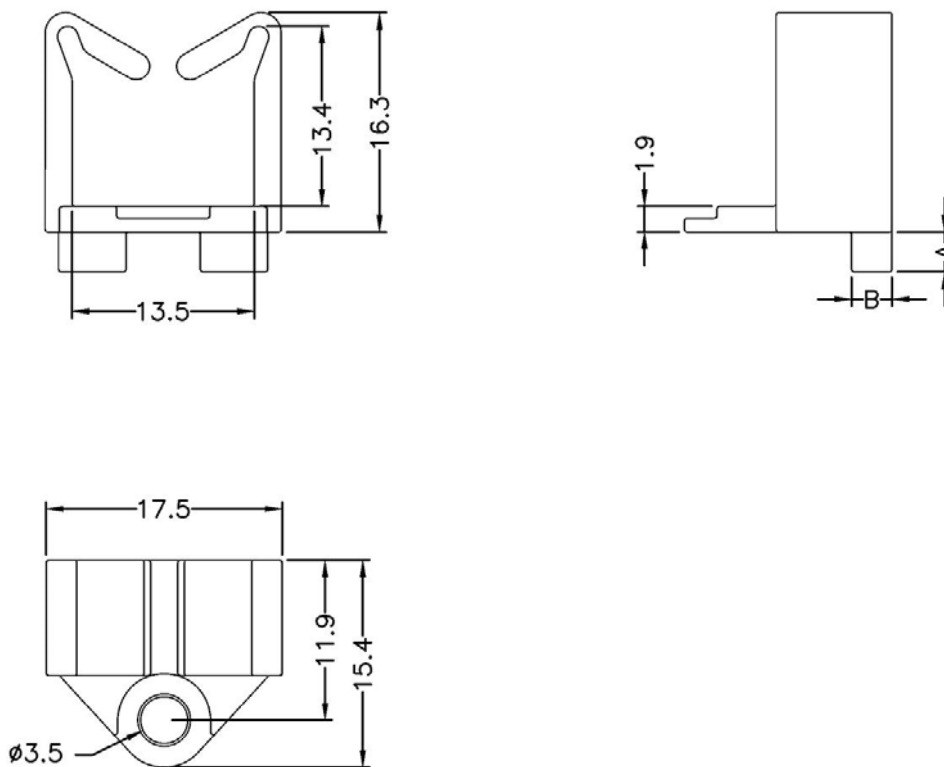
所有尺寸量测皆不含进胶口, 胶口凸出 0.3mm 之内

此为手工背胶, 无法非常平整

高度不含背胶及离型纸厚度

背胶需轻撕, 才不会有脱胶及气泡等情形发生

HCS025 结构图



PART NO	A	B	PACKAGE
HCS025	3.0	3.0	1000

南京诺金电气有限公司

Nanjing Nowking Electric Co., Ltd



产品名称：隔离束线座

规格型号：HCS026

- ◆ MATERIAL: NYLON 66(UL)
- ◆ FLAME CLASS: 94V-2, 94V-0
- ◆ COLOR: BLACK, NATURAL
- ◆ UNIT: mm

用途：可背胶式或使用螺丝固定，可快速拆卸，固定电线维修方便，不占空间。

内缩为正常现象

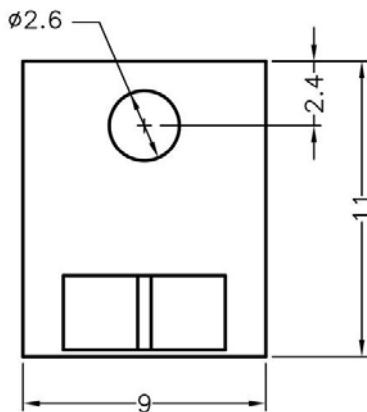
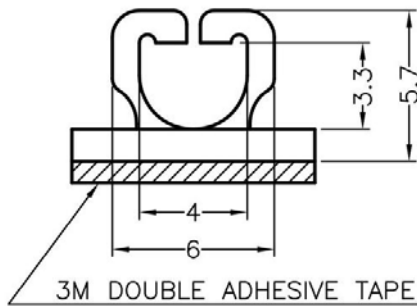
所有尺寸量测皆不含进胶口, 胶口凸出 0.3mm 之内

此为手工背胶, 无法非常平整

高度不含背胶及离型纸厚度

背胶需轻撕, 才不会有脱胶及气泡等情形发生

HCS026 结构图



PART NO	PACKAGE
HCS026	1000

南京诺金电气有限公司

Nanjing Nowking Electric Co., Ltd



产品名称：隔离束线座

规格型号：HCS027

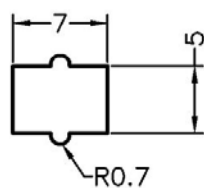
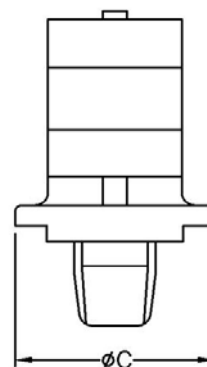
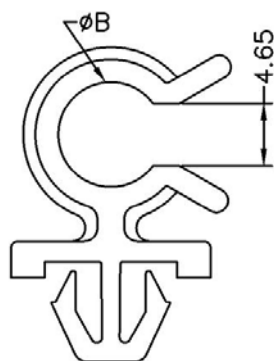
- ◆ MATERIAL: NYLON 66(UL)
- ◆ FLAME CLASS: 94V-2, 94V-0
- ◆ COLOR: BLACK, NATURAL
- ◆ UNIT: mm

用途：固定电线在机板上，维修方便，不占空间。

内缩为正常现象

所有尺寸量测皆不含进胶口，胶口凸出 0.3mm 之内

HCS027 结构图



MOUNTING HOLE
THICKNESS: T

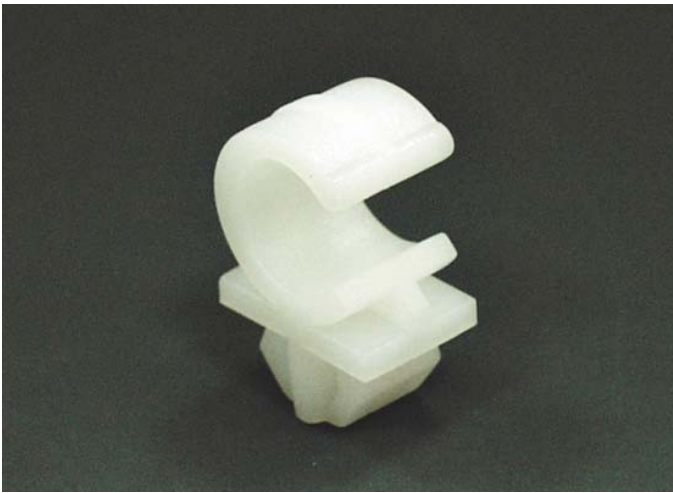
PART NO	B	C	T	PACKAGE
HCS027	Ø7.8	9.9	0.8~1.2	1000

(规格 / 尺寸) 代码说明：

T : 装配板厚

南京诺金电气有限公司

Nanjing Nowking Electric Co., Ltd



产品名称：隔离束线座

规格型号：HCS028

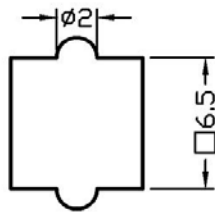
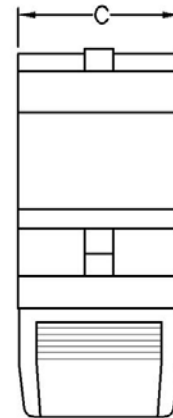
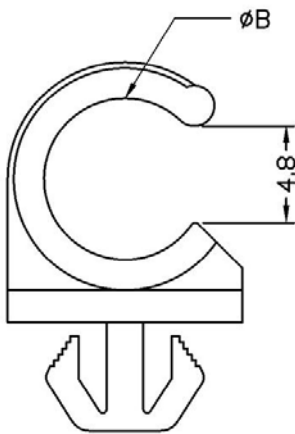
- ◆ MATERIAL: NYLON 66(UL)
- ◆ FLAME CLASS: 94V-2, 94V-0
- ◆ COLOR: BLACK, NATURAL
- ◆ UNIT: mm

用途：固定电线在机板上，维修方便，不占空间。

内缩为正常现象

所有尺寸量测皆不含进胶口,胶口凸出 0.3mm 之内

HCS028 结构图



MOUNTING HOLE

THICKNESS: T

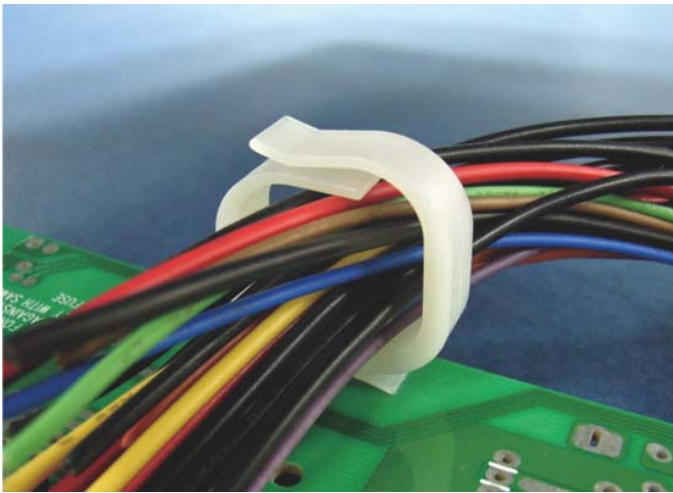
PART NO	B	C	T	PACKAGE
HCS028	Ø8.0	8.0	0.8~1.6	1000

(规格 / 尺寸) 代码说明：

T : 装配板厚

南京诺金电气有限公司

Nanjing Nowking Electric Co., Ltd



产品名称: 隔离束线座

规格型号: HCS029

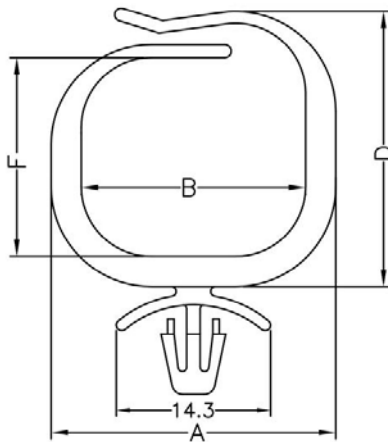
- ◆ MATERIAL: NYLON 66(UL)
- ◆ FLAME CLASS: 94V-2, 94V-0
- ◆ COLOR: BLACK, NATURAL
- ◆ UNIT: mm

用途: 固定电线于 PC 板或机板上, 维修方便, 不占空间。

内缩为正常现象

所有尺寸量测皆不含进胶口, 胶口凸出 0.3mm 之内

HCS029 结构图



HOLE : $\varnothing G$
THICKNESS: T

PART NO	A	B	C	D	F	G	T	PACKAGE
HCS029	26.4	20.8	6.9	25.9	18.5	$\varnothing 4.8 \sim \varnothing 5.0$	0.8~2.0	250

(规格 / 尺寸) 代码说明:

T : 装配板厚

G : 装配孔

南京诺金电气有限公司

Nanjing Nowking Electric Co., Ltd



产品名称：隔离束线座

规格型号：HCS030

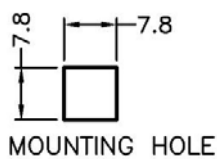
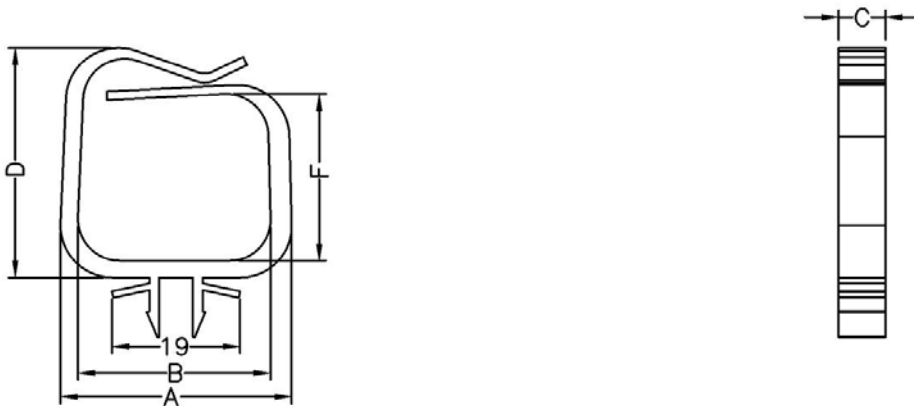
- ◆ MATERIAL: NYLON 66(UL)
- ◆ FLAME CLASS: 94V-2, 94V-0
- ◆ COLOR: BLACK, NATURAL
- ◆ UNIT: mm

用途：固定电线于 PC 板或机板上，维修方便，不占空间。

内缩为正常现象

所有尺寸量测皆不含进胶口, 胶口凸出 0.3mm 之内

HCS030 结构图



THICKNESS: T

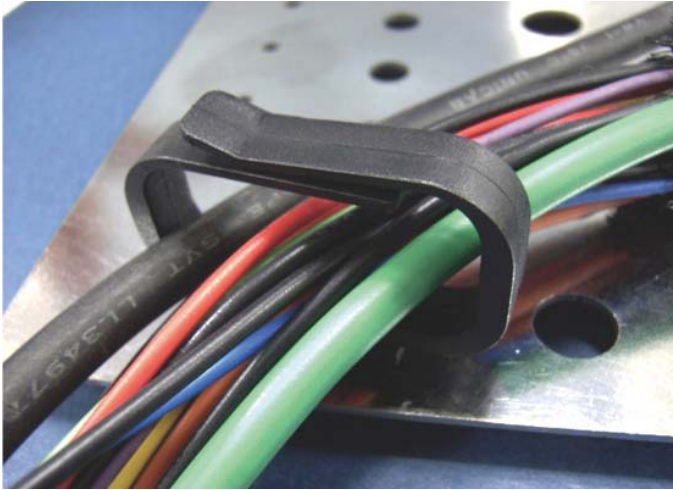
PART NO	A	B	C	D	F	T	PACKAGE
HCS030	34.3	28.6	6.95	34.2	24.8	0.8~2.0	250

(规格 / 尺寸) 代码说明：

T : 装配板厚

南京诺金电气有限公司

Nanjing Nowking Electric Co., Ltd



产品名称：隔离束线座

规格型号：HCS031

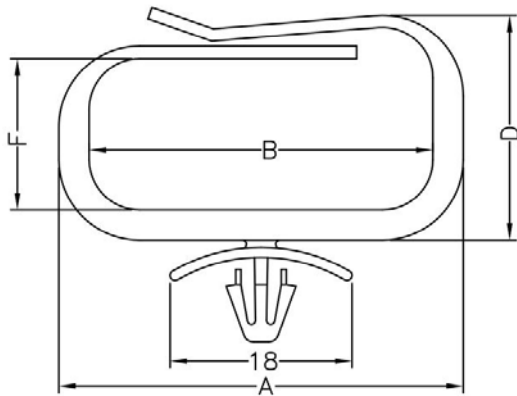
- ◆ MATERIAL: NYLON 66(UL)
- ◆ FLAME CLASS: 94V-2, 94V-0
- ◆ COLOR: BLACK, NATURAL
- ◆ UNIT: mm

用途：固定电线于 PC 板或机板上，维修方便，不占空间。

内缩为正常现象

所有尺寸量测皆不含进胶口，胶口凸出 0.3mm 之内

HCS031 结构图



HOLE : $\varnothing G$
THICKNESS: T

PART NO	A	B	C	D	F	G	T	PACKAGE
HCS031	40.0	34.0	7.0	21.12	15.0	$\varnothing 4.8$	0.8~2.0	250

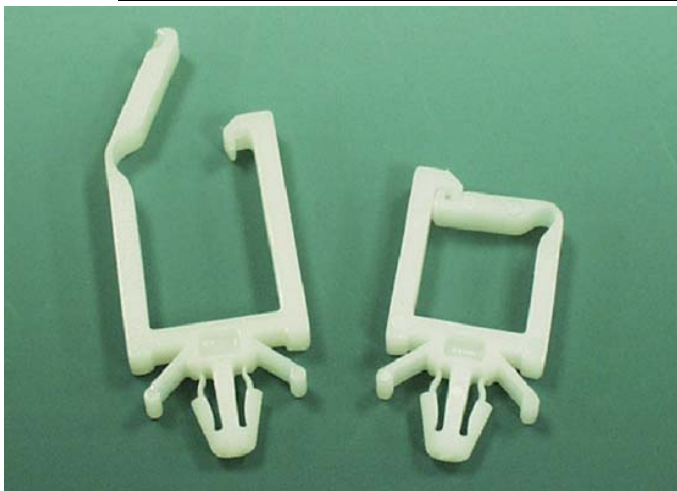
(规格 / 尺寸) 代码说明：

T : 装配板厚

G : 装配孔

南京诺金电气有限公司

Nanjing Nowking Electric Co., Ltd



产品名称: 隔离束线座

规格型号: HCS032

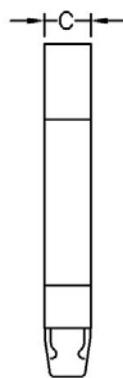
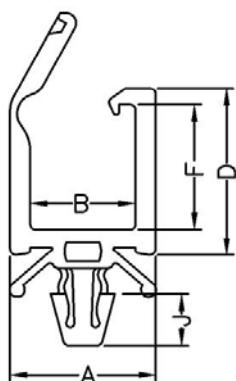
- ◆ MATERIAL: NYLON 66(UL)
- ◆ FLAME CLASS: 94V-2, 94V-0
- ◆ COLOR: BLACK, NATURAL
- ◆ UNIT: mm

用途: 固定电线于 PC 板或机板上, 维修方便, 不占空间。

内缩为正常现象

所有尺寸量测皆不含进胶口, 胶口凸出 0.3mm 之内

HCS032 结构图



HOLE : $\varnothing G$
THICKNESS: T

PART NO	A	B	C	D	F	G	J	T	PACKAGE
HCS032	16.4	12.0	4.6	21.5	17.4	$\varnothing 4.8$	5.1	0.5~2.0	500

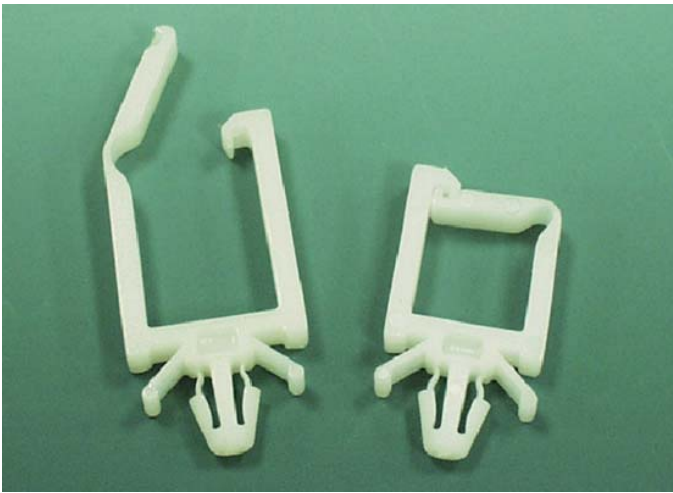
(规格 / 尺寸) 代码说明:

T : 装配板厚

G : 装配孔

南京诺金电气有限公司

Nanjing Nowking Electric Co., Ltd



产品名称: 隔离束线座

规格型号: HCS033

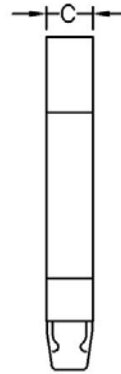
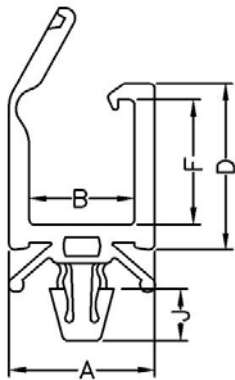
- ◆ MATERIAL: NYLON 66(UL)
- ◆ FLAME CLASS: 94V-2, 94V-0
- ◆ COLOR: BLACK, NATURAL
- ◆ UNIT: mm

用途: 固定电线于 PC 板或机板上, 维修方便, 不占空间。

内缩为正常现象

所有尺寸量测皆不含进胶口, 胶口凸出 0.3mm 之内

HCS033 结构图



HOLE : $\varnothing G$
THICKNESS: T

PART NO	A	B	C	D	F	G	J	T	PACKAGE
HCS033	14.4	10.4	4.6	16.5	12.4	$\varnothing 4.8$	5.1	0.5~2.0	500

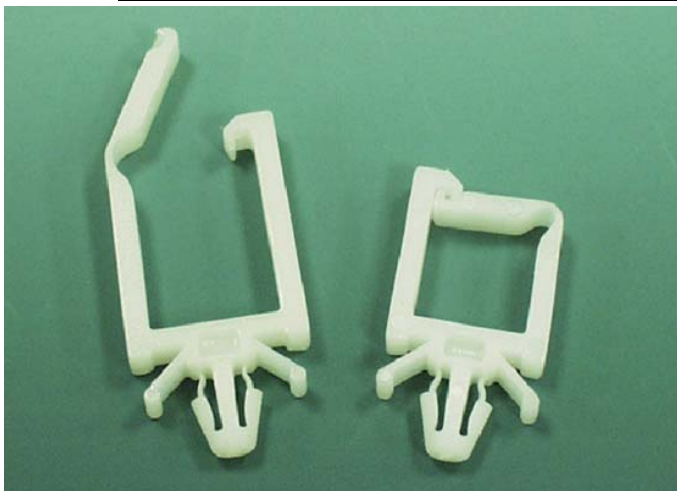
(规格 / 尺寸) 代码说明:

T : 装配板厚

G : 装配孔

南京诺金电气有限公司

Nanjing Nowking Electric Co., Ltd



产品名称: 隔离束线座

规格型号: HCS034

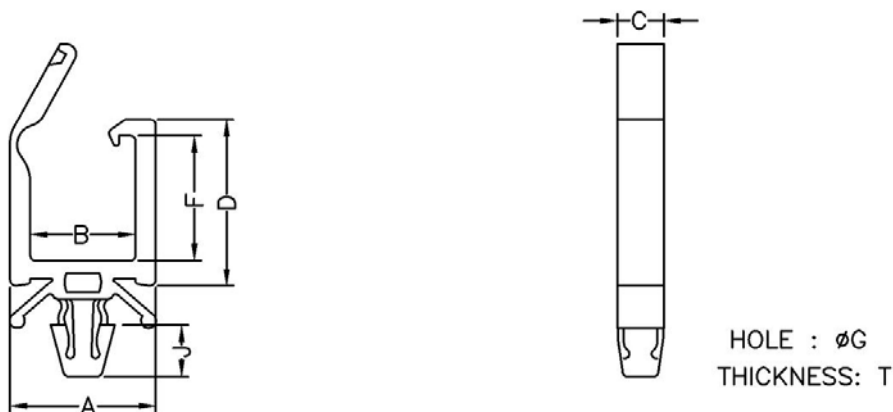
- ◆ MATERIAL: NYLON 66(UL)
- ◆ FLAME CLASS: 94V-2, 94V-0
- ◆ COLOR: BLACK, NATURAL
- ◆ UNIT: mm

用途: 固定电线于 PC 板或机板上, 维修方便, 不占空间。

内缩为正常现象

所有尺寸量测皆不含进胶口, 胶口凸出 0.3mm 之内

HCS034 结构图



PART NO	A	B	C	D	F	G	J	T	PACKAGE
HCS034	18.4	14.0	5.0	24.0	20.0	$\varnothing 4.8$	5.1	0.5~2.0	500

(规格 / 尺寸) 代码说明:

T : 装配板厚

G : 装配孔

南京诺金电气有限公司

Nanjing Nowking Electric Co., Ltd



产品名称: 隔离束线座

规格型号: HCS035

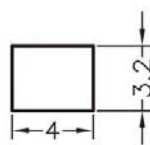
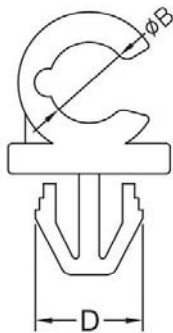
- ◆ MATERIAL: NYLON 66(UL)
- ◆ FLAME CLASS: 94V-2, 94V-0
- ◆ COLOR: BLACK, NATURAL
- ◆ UNIT: mm

用途: 固定电线于 PC 板或机板上, 维修方便, 不占空间。

内缩为正常现象

所有尺寸量测皆不含进胶口, 胶口凸出 0.3mm 之内

HCS035 结构图



MOUNTING HOLE

THICKNESS: T

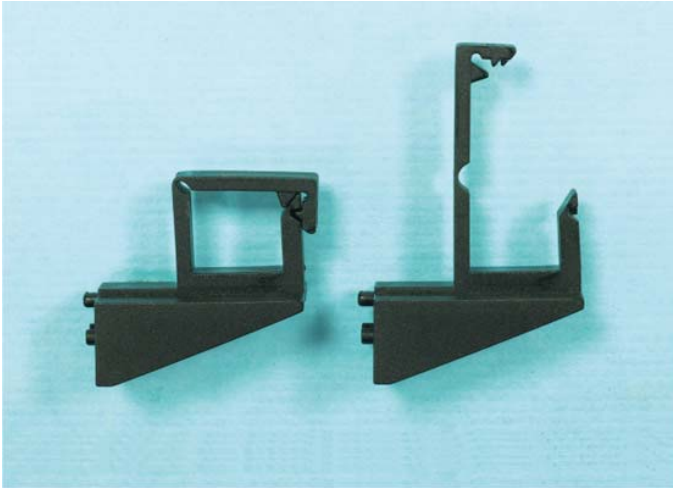
PART NO	A	B	C	T	PACKAGE
HCS035	Ø4.0	5.0	5.3	1.0~1.6	1000

(规格 / 尺寸) 代码说明:

T : 装配板厚

南京诺金电气有限公司

Nanjing Nowking Electric Co., Ltd



产品名称：隔离束线座

规格型号：HCS036

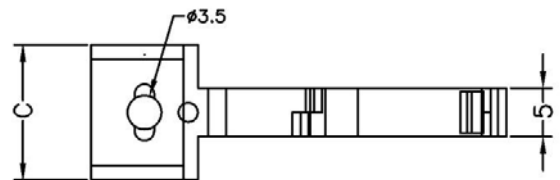
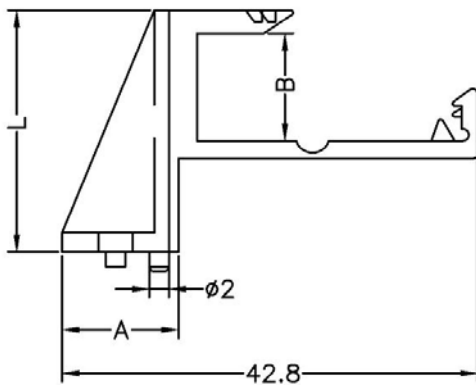
- ◆ MATERIAL: NYLON 66(UL)
- ◆ FLAME CLASS: 94V-2, 94V-0
- ◆ COLOR: BLACK, NATURAL
- ◆ UNIT: mm

用途：固定电线于 PC 板或机板上，维修方便，不占空间。

内缩为正常现象

所有尺寸量测皆不含进胶口, 胶口凸出 0.3mm 之内

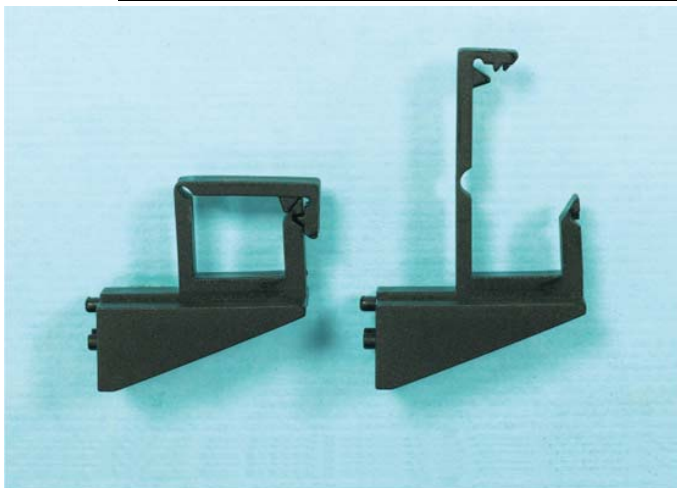
HCS036 结构图



PART NO	A	B	C	L	PACKAGE
HCS036	12.0	11.1	14.0	25.0	250

南京诺金电气有限公司

Nanjing Nowking Electric Co., Ltd



产品名称：隔离束线座

规格型号：HCS037

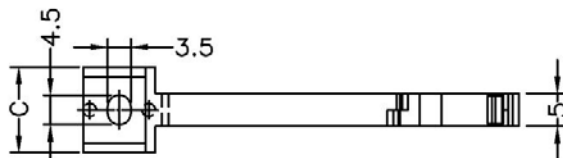
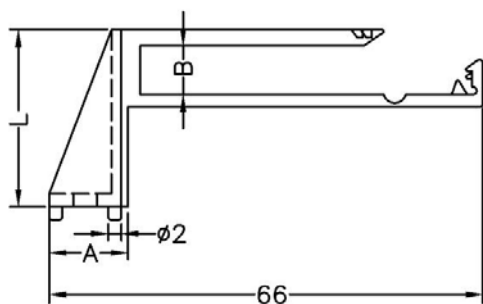
- ◆ MATERIAL: NYLON 66(UL)
- ◆ FLAME CLASS: 94V-2, 94V-0
- ◆ COLOR: BLACK, NATURAL
- ◆ UNIT: mm

用途：固定电线于 PC 板或机板上，维修方便，不占空间。

内缩为正常现象

所有尺寸量测皆不含进胶口，胶口凸出 0.3mm 之内

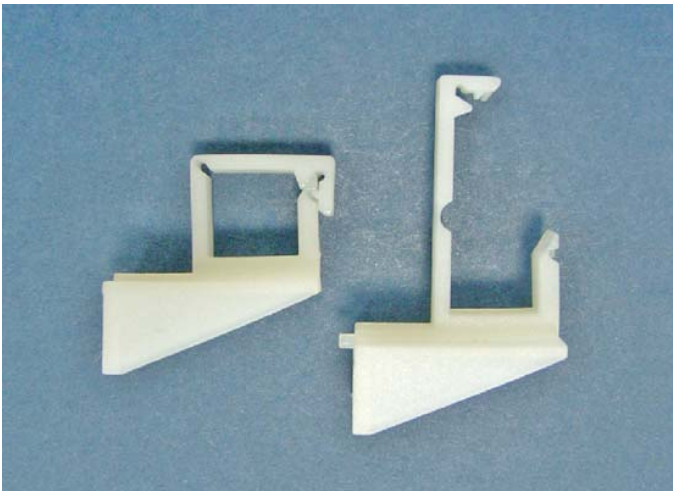
HCS037 结构图



PART NO	A	B	C	L	PACKAGE
HCS037	11.0	7.5	13.0	27.0	250

南京诺金电气有限公司

Nanjing Nowking Electric Co., Ltd



产品名称：隔离束线座

规格型号：HCS038

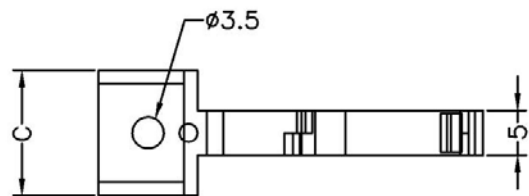
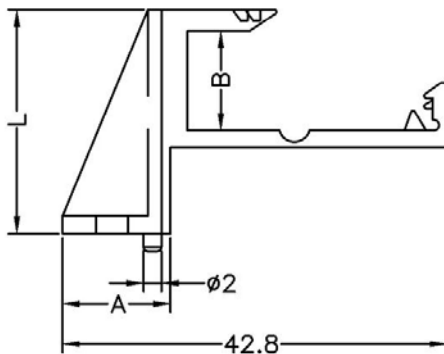
- ◆ MATERIAL: NYLON 66(UL)
- ◆ FLAME CLASS: 94V-2, 94V-0
- ◆ COLOR: BLACK, NATURAL
- ◆ UNIT: mm

用途：固定电线于 PC 板或机板上，维修方便，不占空间。

内缩为正常现象

所有尺寸量测皆不含进胶口，胶口凸出 0.3mm 之内

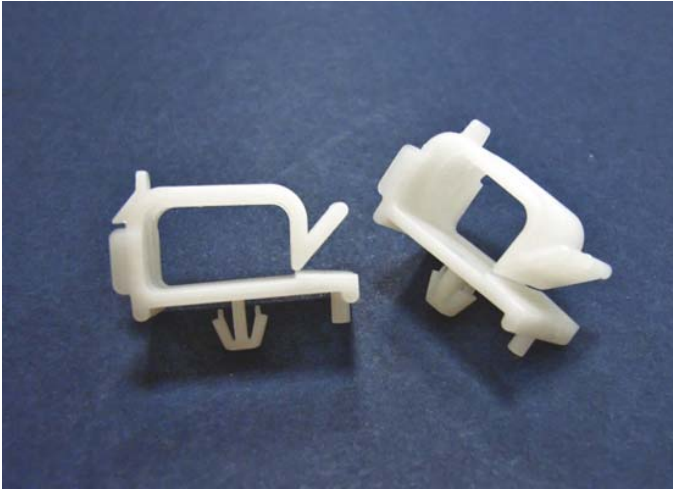
HCS038 结构图



PART NO	A	B	C	L	PACKAGE
HCS038	12.0	11.1	14.0	25.0	250

南京诺金电气有限公司

Nanjing Nowking Electric Co., Ltd



产品名称：隔离束线座

规格型号：HCS039

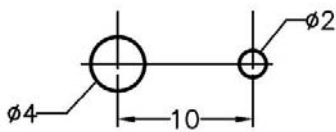
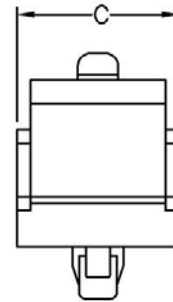
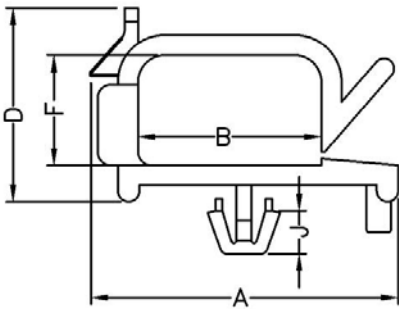
- ◆ MATERIAL: NYLON 66(UL)
- ◆ FLAME CLASS: 94V-2, 94V-0
- ◆ COLOR: BLACK, NATURAL
- ◆ UNIT: mm

用途：固定电线于 PC 板或机板上，维修方便，不占空间。

内缩为正常现象

所有尺寸量测皆不含进胶口，胶口凸出 0.3mm 之内

HCS039 结构图



MOUNTING HOLES

THICKNESS: T

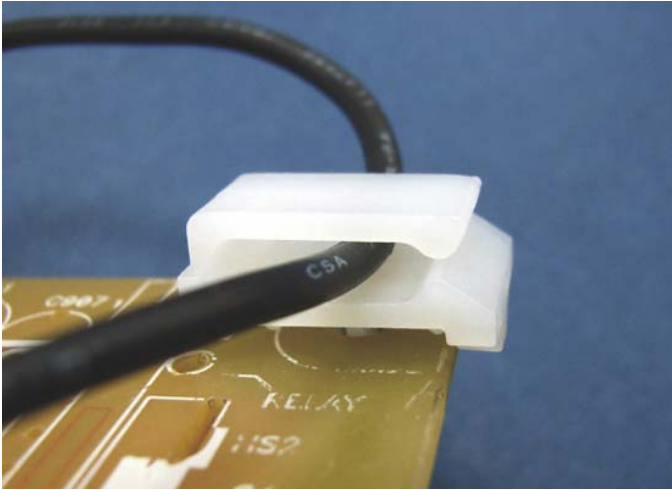
PART NO	A	B	C	D	F	J	T	PACKAGE
HCS039	22.8	13.6	12.0	14.4	8.2	3.2	0.6~1.0	1000

(规格 / 尺寸) 代码说明：

T : 装配板厚

南京诺金电气有限公司

Nanjing Nowking Electric Co., Ltd



产品名称：隔离束线座

规格型号：HCS040

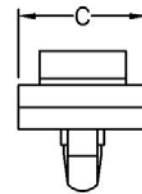
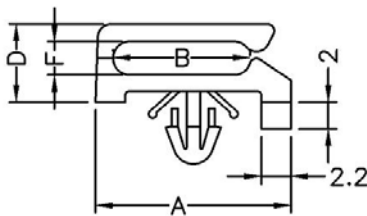
- ◆ MATERIAL: NYLON 66(UL)
- ◆ FLAME CLASS: 94V-2, 94V-0
- ◆ COLOR: BLACK, NATURAL
- ◆ UNIT: mm

用途：固定电线于 PC 板或机板上，维修方便，不占空间。

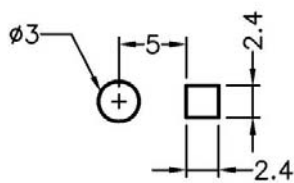
内缩为正常现象

所有尺寸量测皆不含进胶口，胶口凸出 0.3mm 之内

HCS040 结构图



HOLE : G
THICKNESS: T



MOUNTING HOLES

PART NO	A	B	C	D	F	G	T	PACKAGE
HCS040	14.5	10.2	9.5	5.8	2.5	Ø3.0	0.6~1.8	1000

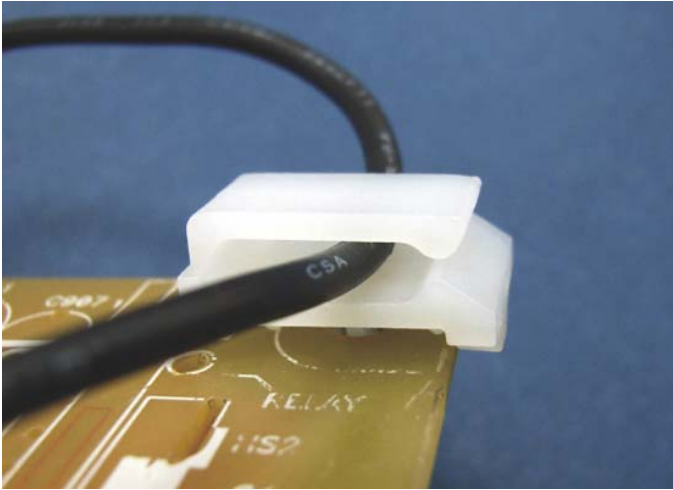
(规格 / 尺寸) 代码说明：

T : 装配板厚

G : 装配孔

南京诺金电气有限公司

Nanjing Nowking Electric Co., Ltd



产品名称：隔离束线座

规格型号：HCS041

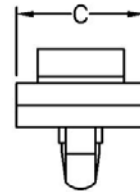
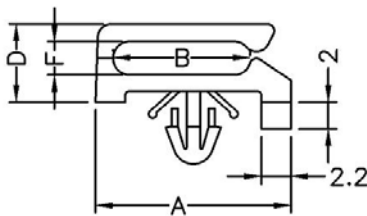
- ◆ MATERIAL: NYLON 66(UL)
- ◆ FLAME CLASS: 94V-2, 94V-0
- ◆ COLOR: BLACK, NATURAL
- ◆ UNIT: mm

用途：固定电线于 PC 板或机板上，维修方便，不占空间。

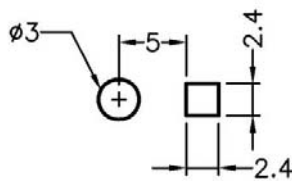
内缩为正常现象

所有尺寸量测皆不含进胶口，胶口凸出 0.3mm 之内

HCS041 结构图



HOLE : G
THICKNESS: T



MOUNTING HOLES

PART NO	A	B	C	D	F	G	T	PACKAGE
HCS041	14.5	10.2	9.5	5.8	2.5	Ø3.0	1.0~2.2	1000

(规格 / 尺寸) 代码说明：

T : 装配板厚

G : 装配孔

南京诺金电气有限公司

Nanjing Nowking Electric Co., Ltd



产品名称：隔离束线座

规格型号：HCS042

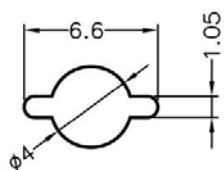
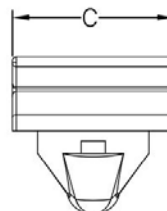
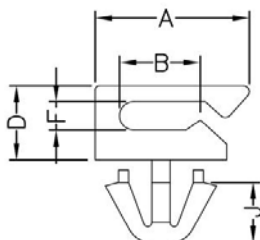
- ◆ MATERIAL: NYLON 66(UL)
- ◆ FLAME CLASS: 94V-2, 94V-0
- ◆ COLOR: BLACK, NATURAL
- ◆ UNIT: mm

用途：固定电线于 PC 板或机板上，维修方便，不占空间。

内缩为正常现象

所有尺寸量测皆不含进胶口，胶口凸出 0.3mm 之内

HCS042 结构图



MOUNTING HOLE

THICKNESS: T

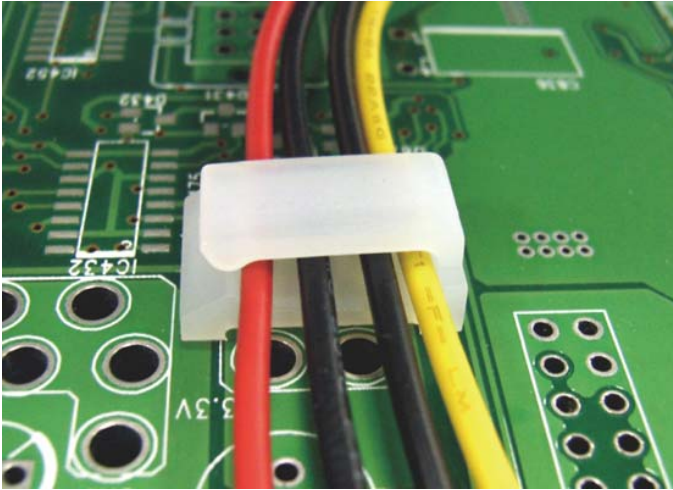
PART NO	A	B	C	D	F	J	T	PACKAGE
HCS042	7.6	4.0	8.0	3.7	1.4	3.0	0.8	2000

(规格 / 尺寸) 代码说明：

T : 装配板厚

南京诺金电气有限公司

Nanjing Nowking Electric Co., Ltd



产品名称: 隔离束线座

规格型号: HCS043

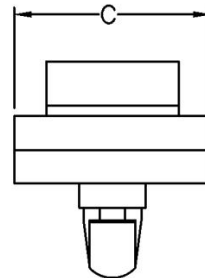
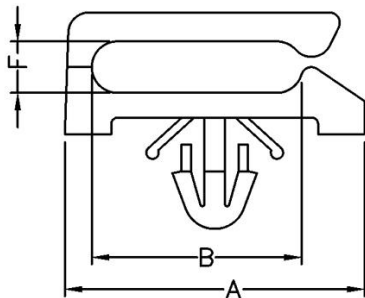
- ◆ MATERIAL: NYLON 66(UL)
- ◆ FLAME CLASS: 94V-2, 94V-0
- ◆ COLOR: BLACK, NATURAL
- ◆ UNIT: mm

用途: 固定电线于 PC 板或机板上, 维修方便, 不占空间。

内缩为正常现象

所有尺寸量测皆不含进胶口, 胶口凸出 0.3mm 之内

HCS043 结构图



HOLE : $\varnothing G$
THICKNESS: T

PART NO	A	B	C	F	G	T	PACKAGE
HCS043	14.5	10.2	9.5	2.5	$\varnothing 3.0$	0.6~1.8	2000

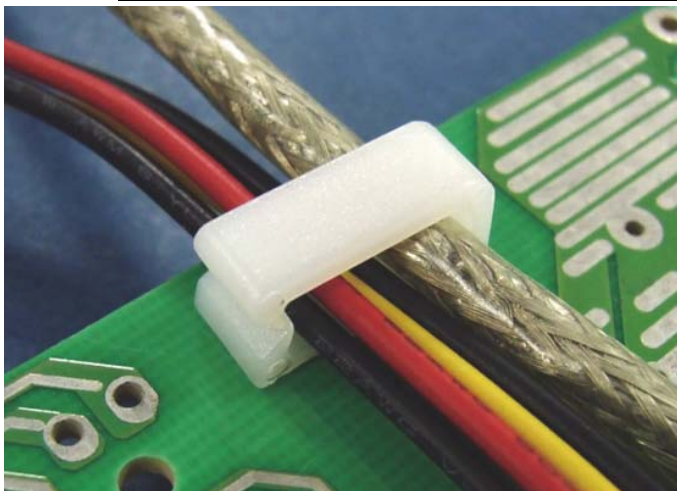
(规格 / 尺寸) 代码说明 :

T : 装配板厚

G : 装配孔

南京诺金电气有限公司

Nanjing Nowking Electric Co., Ltd



产品名称：隔离束线座

规格型号：HCS044

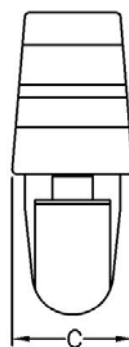
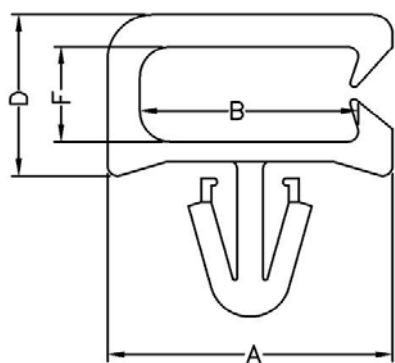
- ◆ MATERIAL: NYLON 66(UL)
- ◆ FLAME CLASS: 94V-2, 94V-0
- ◆ COLOR: BLACK, NATURAL
- ◆ UNIT: mm

用途：固定电线于 PC 板或机板上，维修方便，不占空间。

内缩为正常现象

所有尺寸量测皆不含进胶口，胶口凸出 0.3mm 之内

HCS044 结构图



HOLE : $\varnothing G$
THICKNESS: T

PART NO	A	B	C	D	F	G	T	PACKAGE
HCS044	14.1	10.8	6.0	8.0	4.7	$\varnothing 4.8$	0.8~1.6	2000

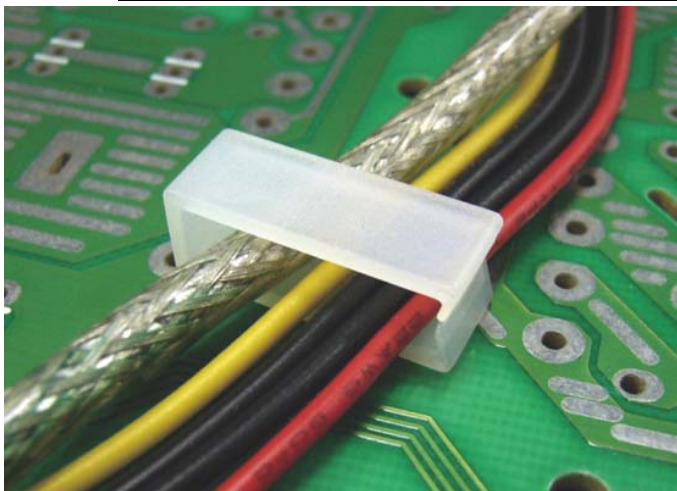
(规格 / 尺寸) 代码说明：

T : 装配板厚

G : 装配孔

南京诺金电气有限公司

Nanjing Nowking Electric Co., Ltd



产品名称：隔离束线座

规格型号：HCS045

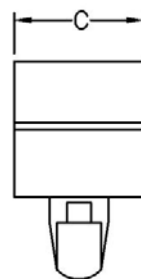
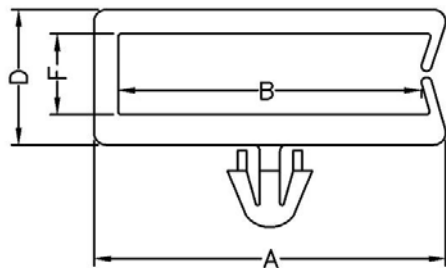
- ◆ MATERIAL: NYLON 66(UL)
- ◆ FLAME CLASS: 94V-2, 94V-0
- ◆ COLOR: BLACK, NATURAL
- ◆ UNIT: mm

用途：固定电线于 PC 板或机板上，维修方便，不占空间。

内缩为正常现象

所有尺寸量测皆不含进胶口, 胶口凸出 0.3mm 之内

HCS045 结构图



HOLE : ϕG
THICKNESS: T

PART NO	A	B	C	D	F	G	T	PACKAGE
HCS045	17.4	15.0	6.4	6.7	4.0	3.0	1.0	2000

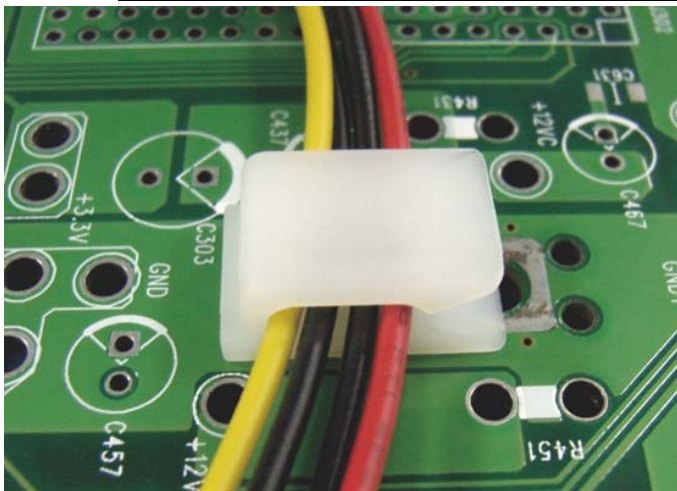
(规格 / 尺寸) 代码说明：

T : 装配板厚

G : 装配孔

南京诺金电气有限公司

Nanjing Nowking Electric Co., Ltd



产品名称: 隔离束线座

规格型号: HCS046

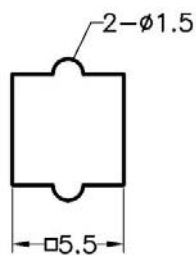
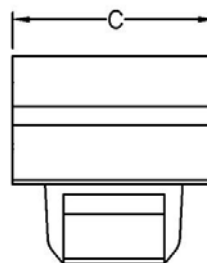
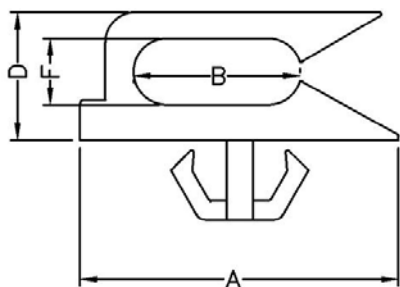
- ◆ MATERIAL: NYLON 66(UL)
- ◆ FLAME CLASS: 94V-2, 94V-0
- ◆ COLOR: BLACK, NATURAL
- ◆ UNIT: mm

用途: 固定电线于 PC 板或机板上, 维修方便, 不占空间。

内缩为正常现象

所有尺寸量测皆不含进胶口, 胶口凸出 0.3mm 之内

HCS046 结构图



MOUNTING HOLES
THICKNESS: T

PART NO	A	B	C	D	F	T	PACKAGE
HCS046	15.75	8.3	10.0	6.35	3.3	1.0	1000

(规格 / 尺寸) 代码说明:

T : 装配板厚

南京诺金电气有限公司

Nanjing Nowking Electric Co., Ltd



产品名称：隔离束线座

规格型号：HCS047

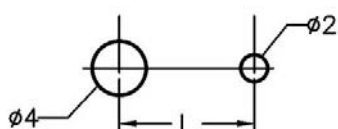
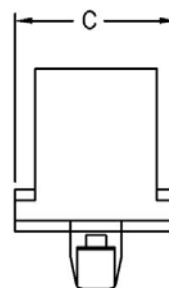
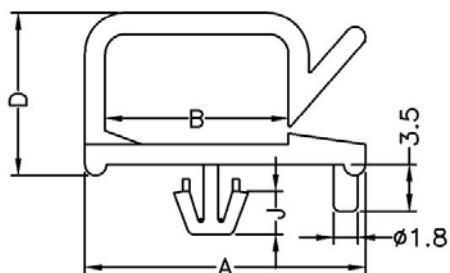
- ◆ MATERIAL: NYLON 66(UL)
- ◆ FLAME CLASS: 94V-2, 94V-0
- ◆ COLOR: BLACK, NATURAL
- ◆ UNIT: mm

用途：固定电线于 PC 板或机板上，维修方便，不占空间。

内缩为正常现象

所有尺寸量测皆不含进胶口,胶口凸出 0.3mm 之内

HCS047 结构图



MOUNTING HOLES

THICKNESS: T

PART NO	A	B	C	D	J	L	T	PACKAGE
HCS047	20.8	13.6	12.0	12.5	3.2	10.0	0.6~0.8	1000

(规格 / 尺寸) 代码说明：

T : 装配板厚

南京诺金电气有限公司

Nanjing Nowking Electric Co., Ltd



产品名称：隔离束线座

规格型号：HCS048

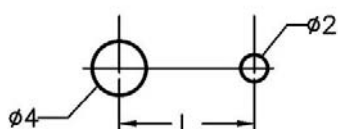
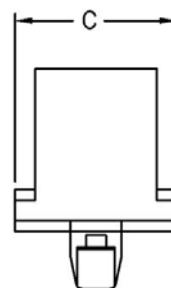
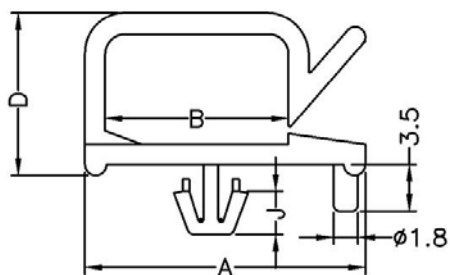
- ◆ MATERIAL: NYLON 66(UL)
- ◆ FLAME CLASS: 94V-2, 94V-0
- ◆ COLOR: BLACK, NATURAL
- ◆ UNIT: mm

用途：固定电线于 PC 板或机板上，维修方便，不占空间。

内缩为正常现象

所有尺寸量测皆不含进胶口, 胶口凸出 0.3mm 之内

HCS048 结构图



MOUNTING HOLES

THICKNESS: T

PART NO	A	B	C	D	J	L	T	PACKAGE
HCS048	16.8	10.5	12.0	10.3	3.2	7.0	0.8~1.0	1000

(规格 / 尺寸) 代码说明：

T : 装配板厚

南京诺金电气有限公司

Nanjing Nowking Electric Co., Ltd



产品名称：隔离束线座

规格型号：HCS049

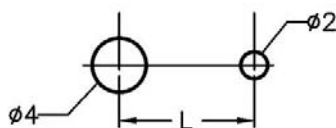
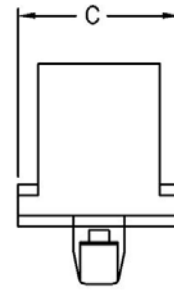
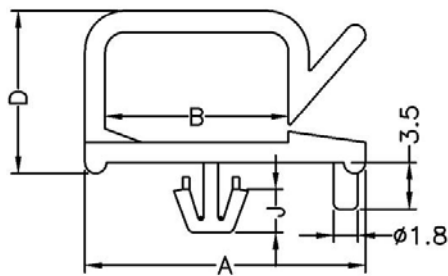
- ◆ MATERIAL: NYLON 66(UL)
- ◆ FLAME CLASS: 94V-2, 94V-0
- ◆ COLOR: BLACK, NATURAL
- ◆ UNIT: mm

用途：固定电线于 PC 板或机板上，维修方便，不占空间。

内缩为正常现象

所有尺寸量测皆不含进胶口，胶口凸出 0.3mm 之内

HCS049 结构图



MOUNTING HOLES

THICKNESS: T

PART NO	A	B	C	D	J	L	T	PACKAGE
HCS049	16.8	10.5	12.0	10.3	3.2	7.0	1.2	1000

(规格 / 尺寸) 代码说明：

T : 装配板厚

南京诺金电气有限公司

Nanjing Nowking Electric Co., Ltd



产品名称：隔离束线座

规格型号：HCS050

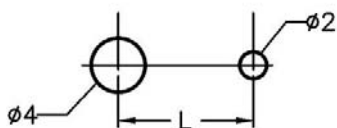
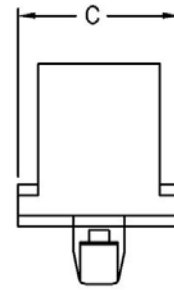
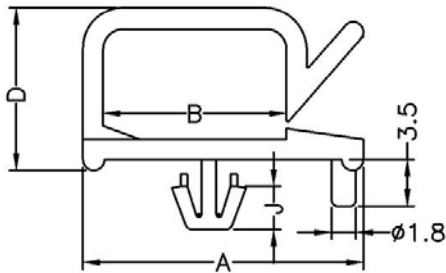
- ◆ MATERIAL: NYLON 66(UL)
- ◆ FLAME CLASS: 94V-2, 94V-0
- ◆ COLOR: BLACK, NATURAL
- ◆ UNIT: mm

用途：固定电线于 PC 板或机板上，维修方便，不占空间。

内缩为正常现象

所有尺寸量测皆不含进胶口，胶口凸出 0.3mm 之内

HCS050 结构图



MOUNTING HOLES

THICKNESS: T

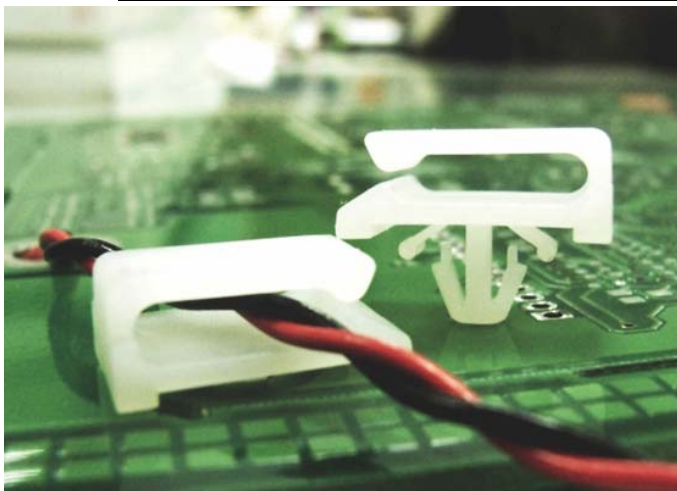
PART NO	A	B	C	D	J	L	T	PACKAGE
HCS050	16.8	10.5	12.0	10.3	3.2	7.0	1.6	1000

(规格 / 尺寸) 代码说明：

T : 装配板厚

南京诺金电气有限公司

Nanjing Nowking Electric Co., Ltd



产品名称：隔离束线座

规格型号：HCS051

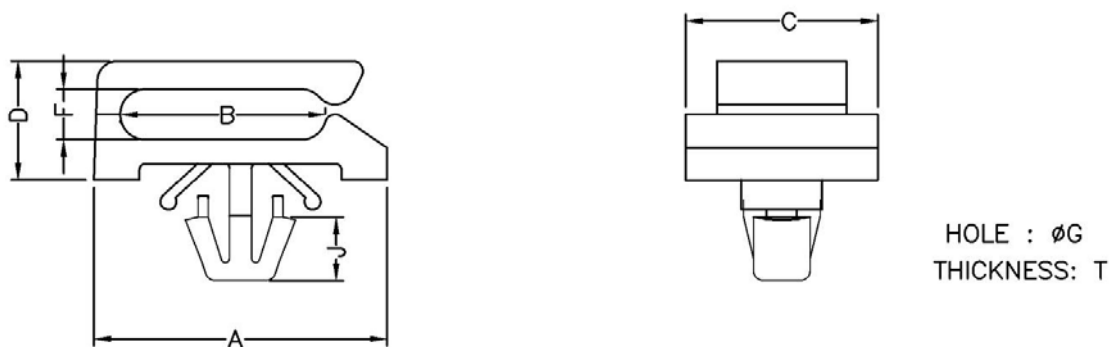
- ◆ MATERIAL: NYLON 66(UL)
- ◆ FLAME CLASS: 94V-2, 94V-0
- ◆ COLOR: BLACK, NATURAL
- ◆ UNIT: mm

用途：固定电线于 PC 板或机板上，维修方便，不占空间。

内缩为正常现象

所有尺寸量测皆不含进胶口，胶口凸出 0.3mm 之内

HCS051 结构图



PART NO	A	B	C	D	F	G	J	T	PACKAGE
HCS051	14.5	10.15	9.5	5.9	2.5	$\varnothing 4.0$	3.15	1.6	1000

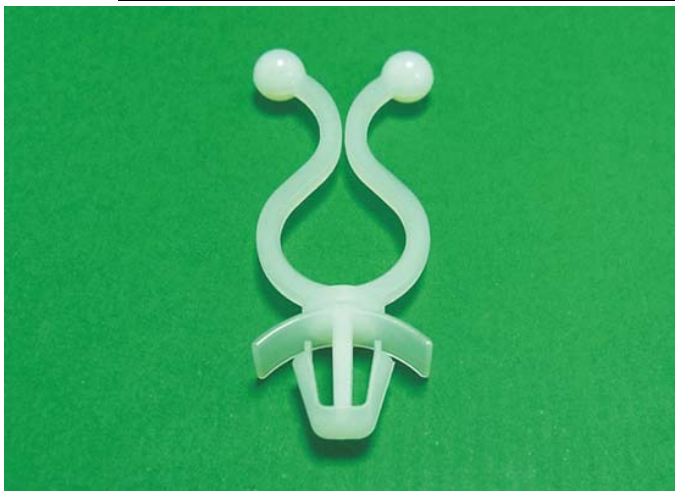
(规格 / 尺寸) 代码说明：

T : 装配板厚

G : 装配孔

南京诺金电气有限公司

Nanjing Nowking Electric Co., Ltd



产品名称: 隔离束线座

规格型号: HCS052

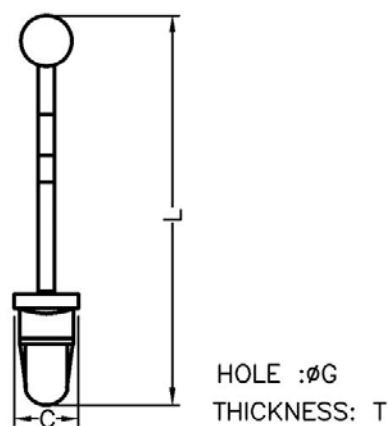
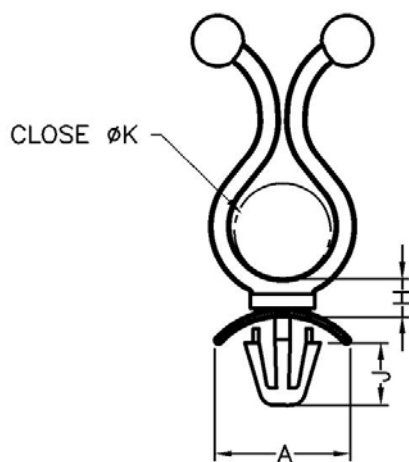
- ◆ MATERIAL: NYLON 66(UL)
- ◆ FLAME CLASS: 94V-2, 94V-0
- ◆ COLOR: BLACK, NATURAL
- ◆ UNIT: mm

用途: 固定电线于 PC 板或机板上, 维修方便, 不占空间。

内缩为正常现象

所有尺寸量测皆不含进胶口, 胶口凸出 0.3mm 之内

HCS052 结构图



PART NO	A	C	G	H	J	K	L	T	PACKAGE
HCS052	15.9	6.8	Ø6.0	4.0	6.6	Ø10.2~Ø12.7	41.4	0.78~2.0	500

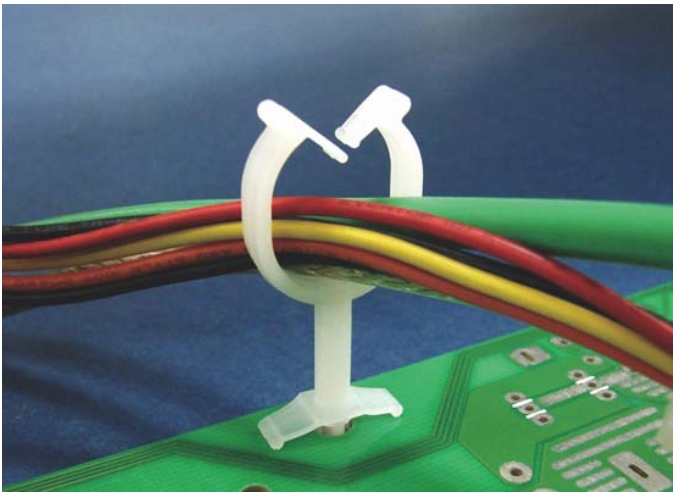
(规格 / 尺寸) 代码说明:

T : 装配板厚

G : 装配孔

南京诺金电气有限公司

Nanjing Nowking Electric Co., Ltd



产品名称: 隔离束线座

规格型号: HCS053

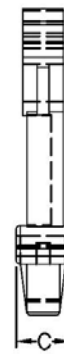
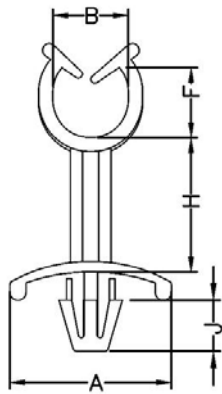
- ◆ MATERIAL: NYLON 66(UL)
- ◆ FLAME CLASS: 94V-2, 94V-0
- ◆ COLOR: BLACK, NATURAL
- ◆ UNIT: mm

用途: 固定电线于 PC 板或机板上, 维修方便, 不占空间。

内缩为正常现象

所有尺寸量测皆不含进胶口, 胶口凸出 0.3mm 之内

HCS053 结构图



HOLE : ϕ G
THICKNESS: T

PART NO	A	B	C	F	G	H	J	T	PACKAGE
HCS053	12.0	5.6	4.0	5.22	ϕ 3.5	10.0	3.8	0.6~1.6	500

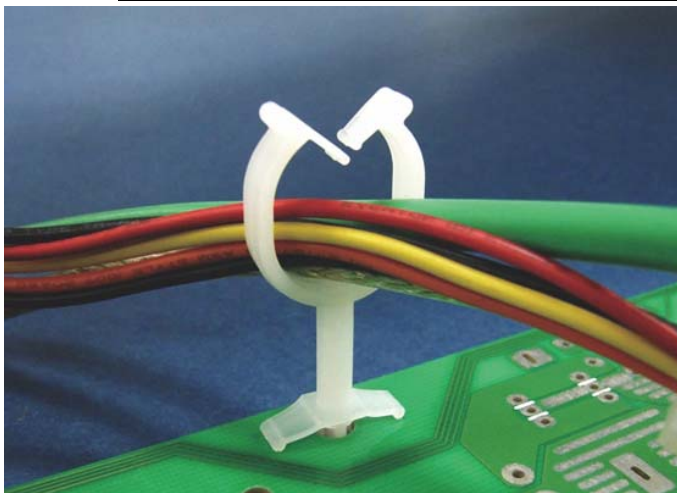
(规格 / 尺寸) 代码说明:

T : 装配板厚

G : 装配孔

南京诺金电气有限公司

Nanjing Nowking Electric Co., Ltd



产品名称: 隔离束线座

规格型号: HCS054

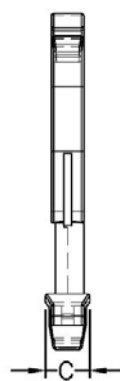
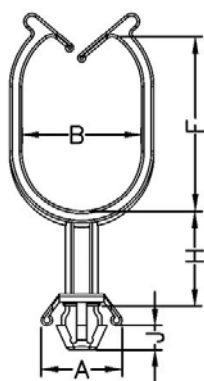
- ◆ MATERIAL: NYLON 66(UL)
- ◆ FLAME CLASS: 94V-2, 94V-0
- ◆ COLOR: BLACK, NATURAL
- ◆ UNIT: mm

用途: 固定电线于 PC 板或机板上, 维修方便, 不占空间。

内缩为正常现象

所有尺寸量测皆不含进胶口, 胶口凸出 0.3mm 之内

HCS054 结构图



HOLE : ϕ G
THICKNESS: T

PART NO	A	B	C	F	G	H	J	T	PACKAGE
HCS054	10.0	14.8	5.5	21.6	$\phi 4.8 \sim \phi 5.0$	11.8	3.0	0.5~2.0	500

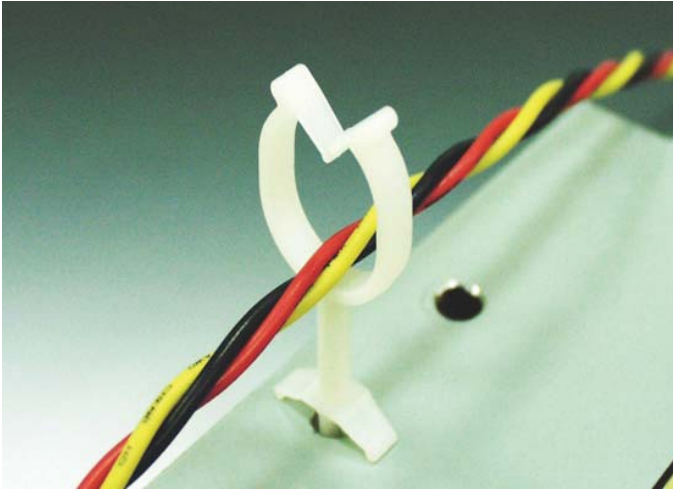
(规格 / 尺寸) 代码说明:

T : 装配板厚

G : 装配孔

南京诺金电气有限公司

Nanjing Nowking Electric Co., Ltd



产品名称：隔离束线座

规格型号：HCS055

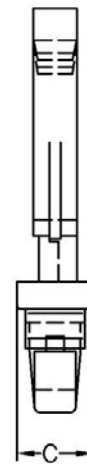
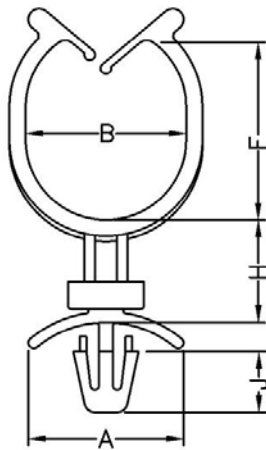
- ◆ MATERIAL: NYLON 66(UL)
- ◆ FLAME CLASS: 94V-2, 94V-0
- ◆ COLOR: BLACK, NATURAL
- ◆ UNIT: mm

用途：固定电线于 PC 板或机板上，维修方便，不占空间。

内缩为正常现象

所有尺寸量测皆不含进胶口，胶口凸出 0.3mm 之内

HCS055 结构图



HOLE : \varnothing G
THICKNESS: T

PART NO	A	B	C	F	G	H	J	T	PACKAGE
HCS055	14.3	14.8	7.0	16.2	\varnothing 4.8~ \varnothing 5.0	9.5	5.6	0.5~2.3	500

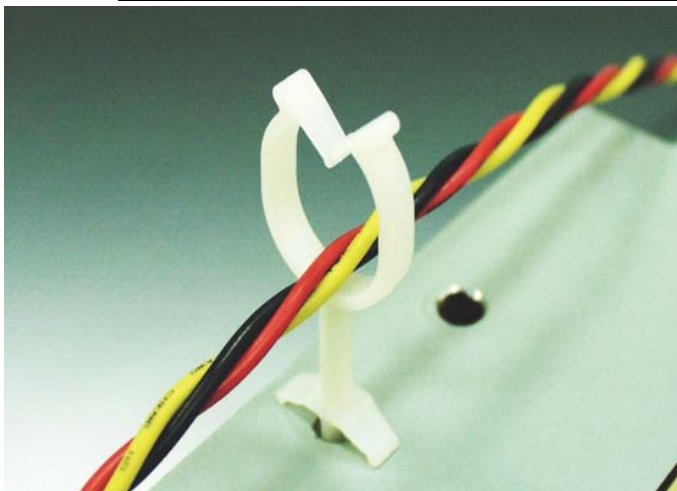
(规格 / 尺寸) 代码说明：

T : 装配板厚

G : 装配孔

南京诺金电气有限公司

Nanjing Nowking Electric Co., Ltd



产品名称：隔离束线座

规格型号：HCS056

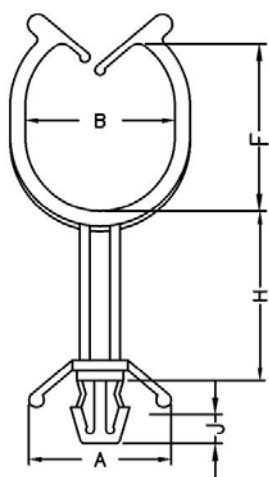
- ◆ MATERIAL: NYLON 66(UL)
- ◆ FLAME CLASS: 94V-2, 94V-0
- ◆ COLOR: BLACK, NATURAL
- ◆ UNIT: mm

用途：固定电线于 PC 板或机板上，维修方便，不占空间。

内缩为正常现象

所有尺寸量测皆不含进胶口，胶口凸出 0.3mm 之内

HCS056 结构图



HOLE : \varnothing G
THICKNESS: T

PART NO	A	B	C	F	G	H	J	T	PACKAGE
HCS056	14.1	14.8	5.7	16.2	$\varnothing 4.8 \sim \varnothing 5.0$	12.7	3.6	0.5~2.3	500

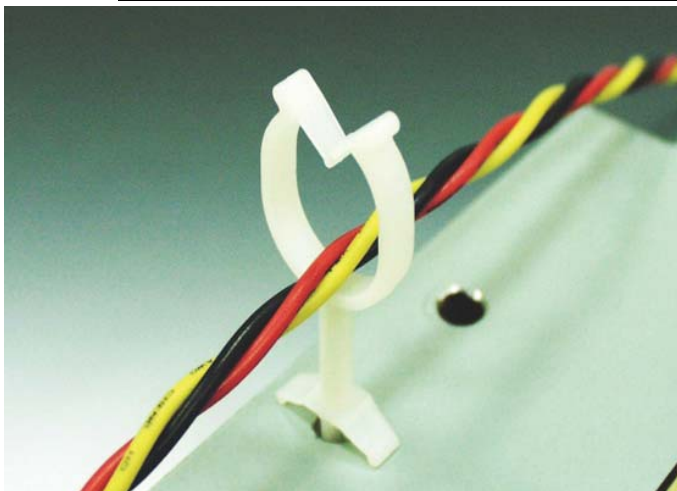
(规格 / 尺寸) 代码说明：

T : 装配板厚

G : 装配孔

南京诺金电气有限公司

Nanjing Nowking Electric Co., Ltd



产品名称：隔离束线座

规格型号：HCS057

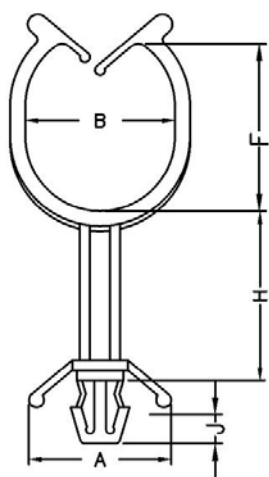
- ◆ MATERIAL: NYLON 66(UL)
- ◆ FLAME CLASS: 94V-2, 94V-0
- ◆ COLOR: BLACK, NATURAL
- ◆ UNIT: mm

用途：固定电线于 PC 板或机板上，维修方便，不占空间。

内缩为正常现象

所有尺寸量测皆不含进胶口，胶口凸出 0.3mm 之内

HCS057 结构图



HOLE : \varnothing G
THICKNESS: T

PART NO	A	B	C	F	G	H	J	T	PACKAGE
HCS057	14.1	14.8	5.7	16.2	\varnothing 4.8~ \varnothing 5.0	16.8	3.6	0.5~2.3	500

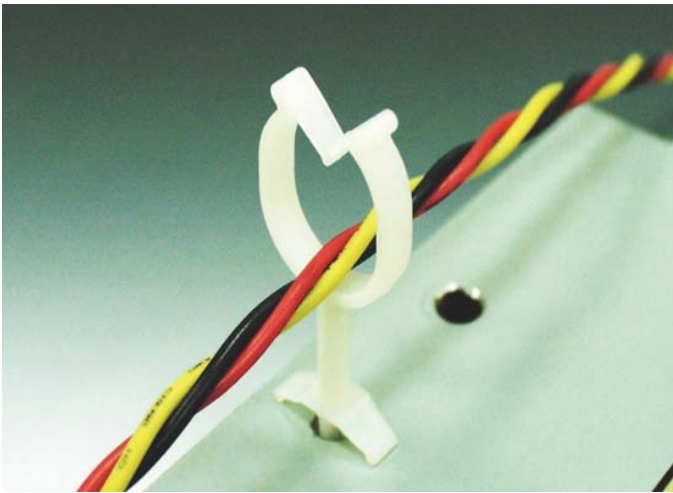
(规格 / 尺寸) 代码说明：

T : 装配板厚

G : 装配孔

南京诺金电气有限公司

Nanjing Nowking Electric Co., Ltd



产品名称：隔离束线座

规格型号：HCS058

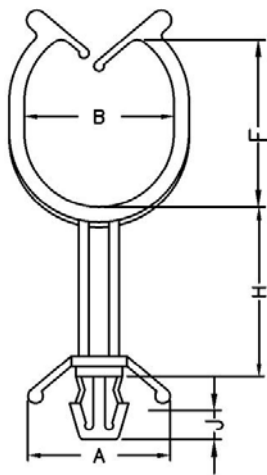
- ◆ MATERIAL: NYLON 66(UL)
- ◆ FLAME CLASS: 94V-2, 94V-0
- ◆ COLOR: BLACK, NATURAL
- ◆ UNIT: mm

用途：固定电线于 PC 板或机板上，维修方便，不占空间。

内缩为正常现象

所有尺寸量测皆不含进胶口，胶口凸出 0.3mm 之内

HCS058 结构图



HOLE : \varnothing G
THICKNESS: T

PART NO	A	B	C	F	G	H	J	T	PACKAGE
HCS058	14.1	14.8	5.7	16.2	\varnothing 4.8~ \varnothing 5.0	25.0	3.6	0.5~2.3	500

(规格 / 尺寸) 代码说明：

T : 装配板厚

G : 装配孔

南京诺金电气有限公司

Nanjing Nowking Electric Co., Ltd



产品名称：隔离束线座

规格型号：HCS059

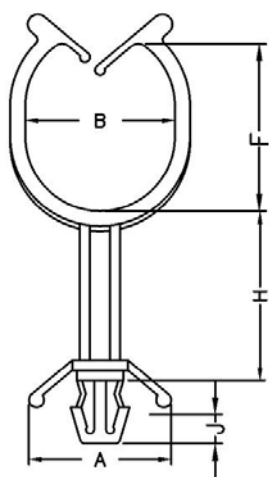
- ◆ MATERIAL: NYLON 66(UL)
- ◆ FLAME CLASS: 94V-2, 94V-0
- ◆ COLOR: BLACK, NATURAL
- ◆ UNIT: mm

用途：固定电线于 PC 板或机板上，维修方便，不占空间。

内缩为正常现象

所有尺寸量测皆不含进胶口，胶口凸出 0.3mm 之内

HCS059 结构图



HOLE : \varnothing G
THICKNESS: T

PART NO	A	B	C	F	G	H	J	T	PACKAGE
HCS059	14.1	14.8	5.7	16.2	\varnothing 4.8~ \varnothing 5.0	36.8	3.6	0.5~2.3	500

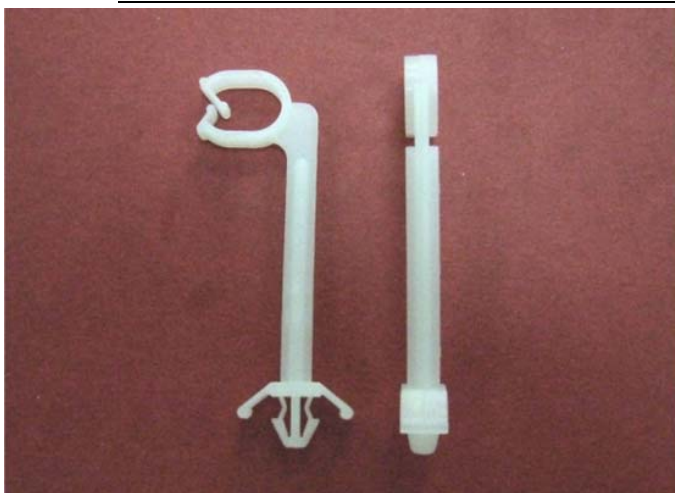
(规格 / 尺寸) 代码说明：

T : 装配板厚

G : 装配孔

南京诺金电气有限公司

Nanjing Nowking Electric Co., Ltd



产品名称：隔离束线座

规格型号：HCS060

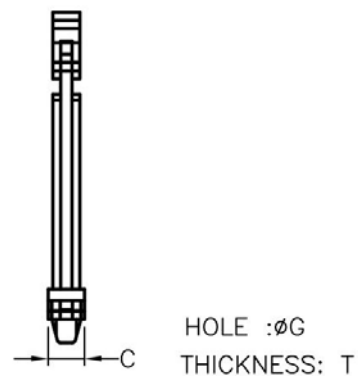
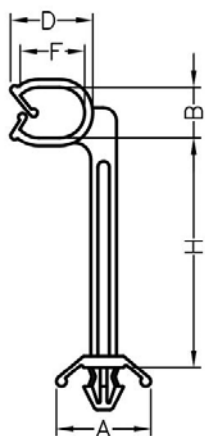
- ◆ MATERIAL: NYLON 66(UL)
- ◆ FLAME CLASS: 94V-2, 94V-0
- ◆ COLOR: BLACK, NATURAL
- ◆ UNIT: mm

用途：固定电线于 PC 板或机板上，维修方便，不占空间。

内缩为正常现象

所有尺寸量测皆不含进胶口，胶口凸出 0.3mm 之内

HCS060 结构图



PART NO	A	B	C	D	F	G	H	T	PACKAGE
HCS060	14.0	7.5	5.4	11.0	9.5	Ø4.8~Ø5.0	34.2	0.5~2.1	500

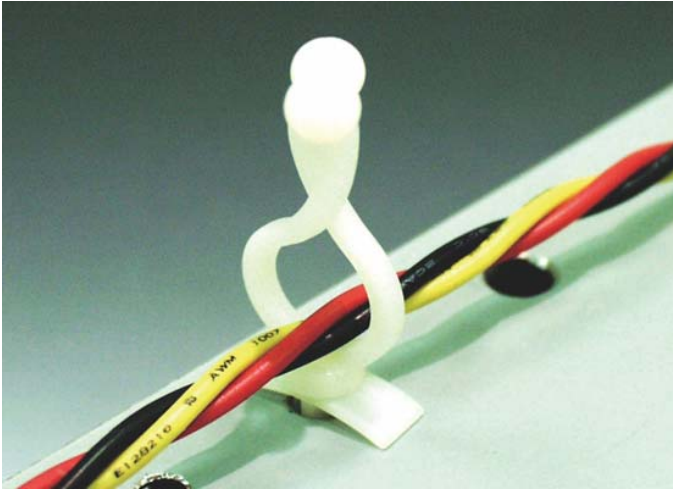
(规格 / 尺寸) 代码说明：

T：装配板厚

G：装配孔

南京诺金电气有限公司

Nanjing Nowking Electric Co., Ltd



产品名称：隔离束线座

规格型号：HCS061

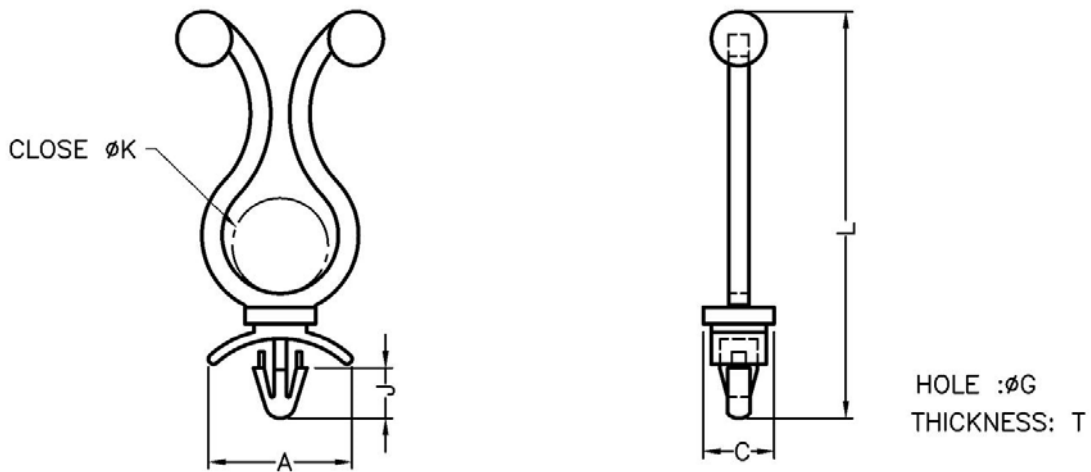
- ◆ MATERIAL: NYLON 66(UL)
- ◆ FLAME CLASS: 94V-2, 94V-0
- ◆ COLOR: BLACK, NATURAL
- ◆ UNIT: mm

用途：固定电线于 PC 板或机板上，维修方便，不占空间。

内缩为正常现象

所有尺寸量测皆不含进胶口，胶口凸出 0.3mm 之内

HCS061 结构图



PART NO	A	C	G	J	K	L	T	PACKAGE
HCS061	14.2	7.0	Ø4.0	5.0	Ø10.0	40.4	0.8~2.0	500

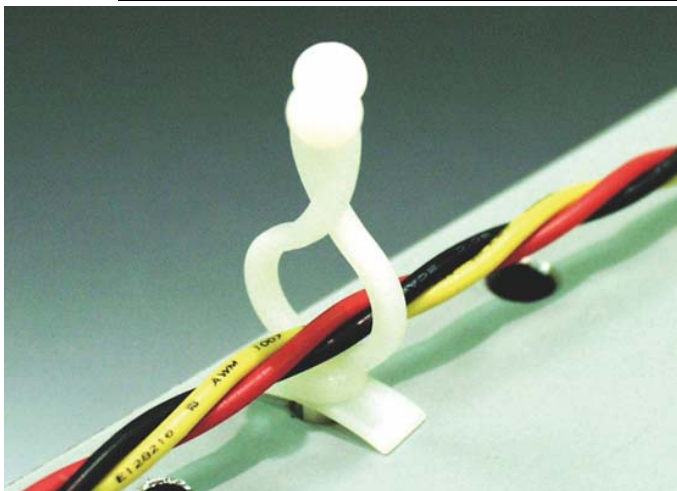
(规格 / 尺寸) 代码说明：

T : 装配板厚

G : 装配孔

南京诺金电气有限公司

Nanjing Nowking Electric Co., Ltd



产品名称：隔离束线座

规格型号：HCS062

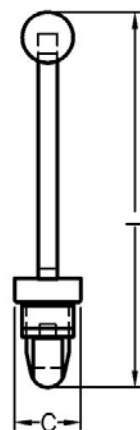
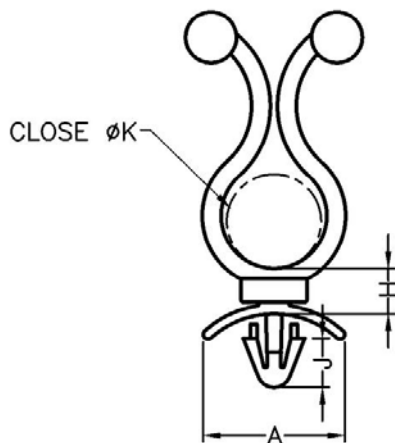
- ◆ MATERIAL: NYLON 66(UL)
- ◆ FLAME CLASS: 94V-2, 94V-0
- ◆ COLOR: BLACK, NATURAL
- ◆ UNIT: mm

用途：固定电线于 PC 板或机板上，维修方便，不占空间。

内缩为正常现象

所有尺寸量测皆不含进胶口，胶口凸出 0.3mm 之内

HCS062 结构图



HOLE : $\varnothing G$
THICKNESS: T

PART NO	A	C	G	H	J	K	L	T	PACKAGE
HCS062	15.0	7.0	$\varnothing 4.8 \sim \varnothing 5.0$	4.9	5.2	$\varnothing 9.8$	40.2	0.8~2.0	500

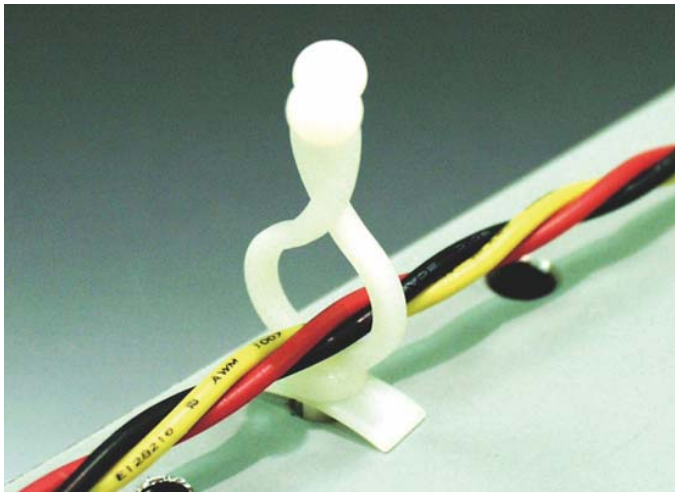
(规格 / 尺寸) 代码说明：

T : 装配板厚

G : 装配孔

南京诺金电气有限公司

Nanjing Nowking Electric Co., Ltd



产品名称: 隔离束线座

规格型号: HCS063

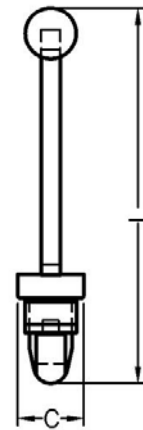
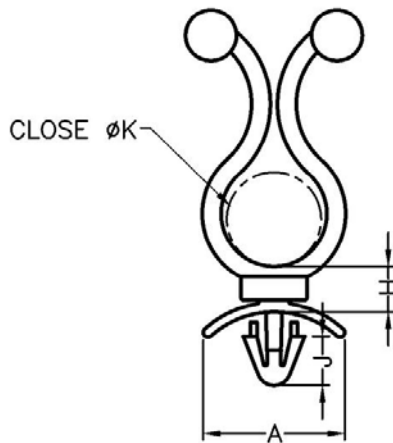
- ◆ MATERIAL: NYLON 66(UL)
- ◆ FLAME CLASS: 94V-2, 94V-0
- ◆ COLOR: BLACK, NATURAL
- ◆ UNIT: mm

用途: 固定电线于 PC 板或机板上, 维修方便, 不占空间。

内缩为正常现象

所有尺寸量测皆不含进胶口, 胶口凸出 0.3mm 之内

HCS063 结构图



HOLE : ØG
THICKNESS: T

PART NO	A	C	G	H	J	K	L	T	PACKAGE
HCS063	15.0	7.0	Ø4.8~Ø5.0	4.9	5.2	Ø17.1	49.4	0.8~2.0	500

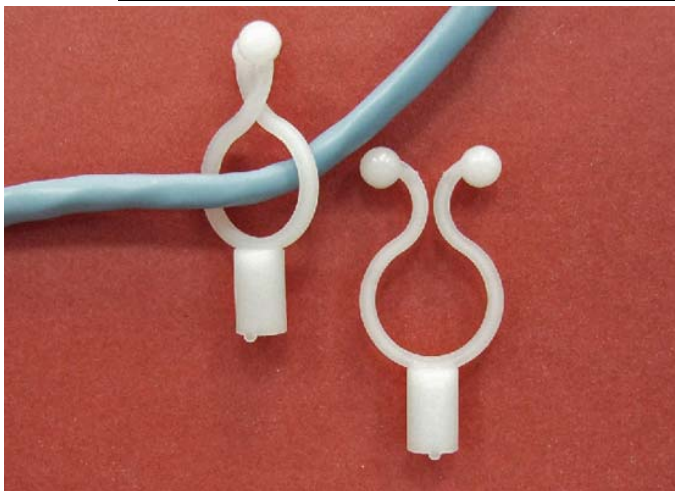
(规格 / 尺寸) 代码说明:

T : 装配板厚

G : 装配孔

南京诺金电气有限公司

Nanjing Nowking Electric Co., Ltd



产品名称：隔离束线座

规格型号：HCS064

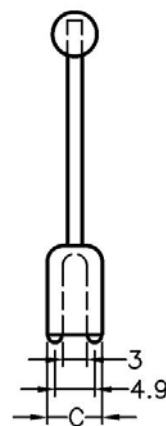
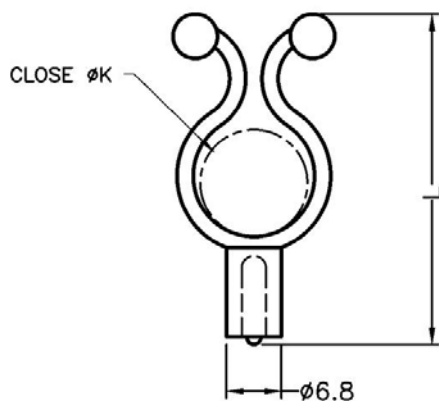
- ◆ MATERIAL: NYLON 66(UL)
- ◆ FLAME CLASS: 94V-2, 94V-0
- ◆ COLOR: BLACK, NATURAL
- ◆ UNIT: mm

用途：固定电线于 PC 板或机板上，维修方便，不占空间。

内缩为正常现象

所有尺寸量测皆不含进胶口，胶口凸出 0.3mm 之内

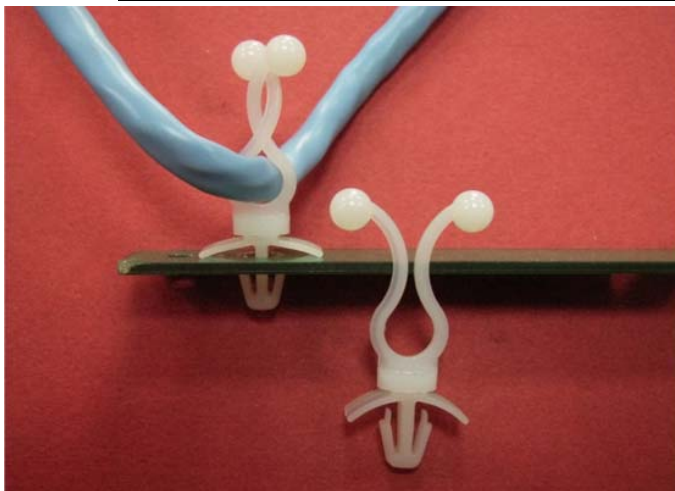
HCS064 结构图



PART NO	C	K	L	PACKAGE
HCS064	Ø6.8	Ø13.5	41.0	500

南京诺金电气有限公司

Nanjing Nowking Electric Co., Ltd



产品名称：隔离束线座

规格型号：HCS065

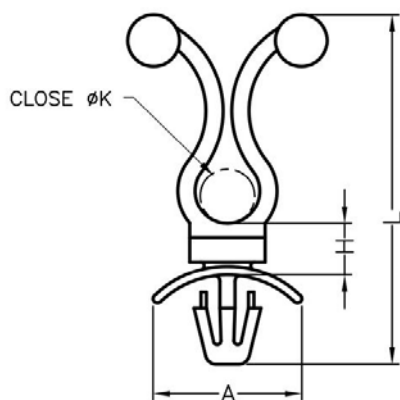
- ◆ MATERIAL: NYLON 66(UL)
- ◆ FLAME CLASS: 94V-2, 94V-0
- ◆ COLOR: BLACK, NATURAL
- ◆ UNIT: mm

用途：固定电线于 PC 板或机板上，维修方便，不占空间。

内缩为正常现象

所有尺寸量测皆不含进胶口，胶口凸出 0.3mm 之内

HCS065 结构图



PART NO	A	C	G	H	K	L	T	PACKAGE
HCS065	13.8	7.0	Ø4.8	4.8	Ø5.2	32.5	0.8~2.0	500

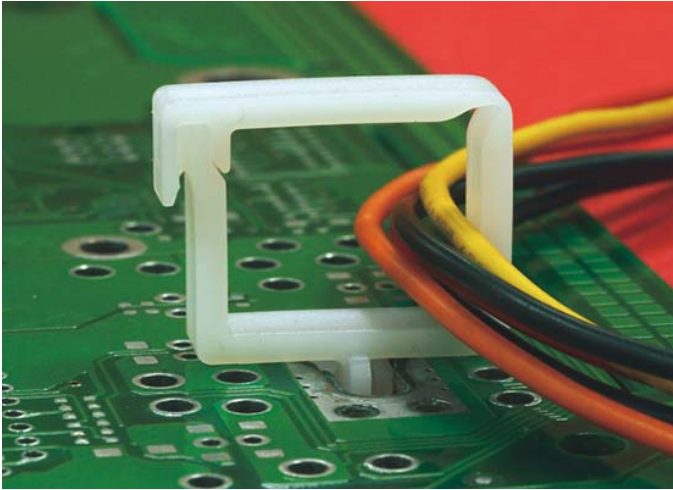
(规格 / 尺寸) 代码说明：

T：装配板厚

G：装配孔

南京诺金电气有限公司

Nanjing Nowking Electric Co., Ltd



产品名称：隔离束线座

规格型号：HCS066

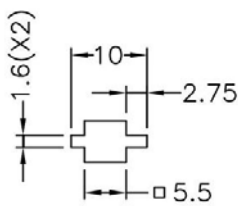
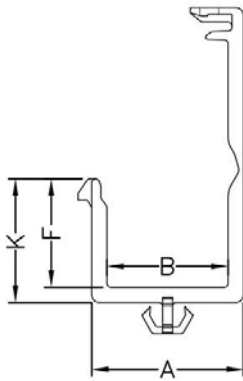
- ◆ MATERIAL: NYLON 66(UL)
- ◆ FLAME CLASS: 94V-2, 94V-0
- ◆ COLOR: BLACK, NATURAL
- ◆ UNIT: mm

用途：固定电线于 PC 板或机板上，维修方便，不占空间。

内缩为正常现象

所有尺寸量测皆不含进胶口，胶口凸出 0.3mm 之内

HCS066 结构图

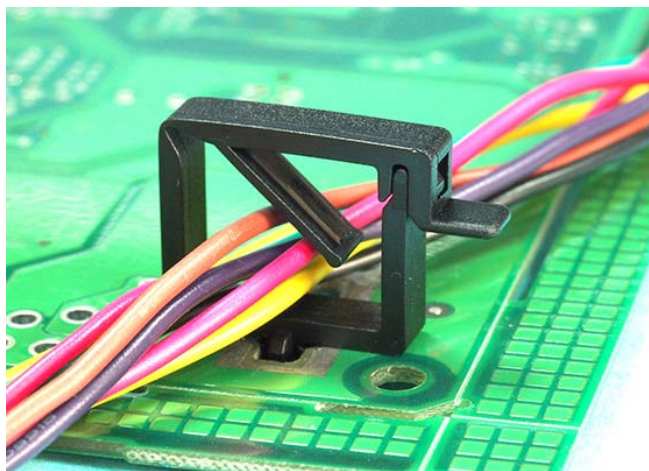


MOUNTING HOLE
THICKNESS: T

PART NO	A	B	C	F	K	P	T	PACKAGE
HCS066	20.0	16.0	5.0	14.3	16.3	9.5	1.0	500

南京诺金电气有限公司

Nanjing Nowking Electric Co., Ltd



产品名称：隔离束线座

规格型号：HCS067

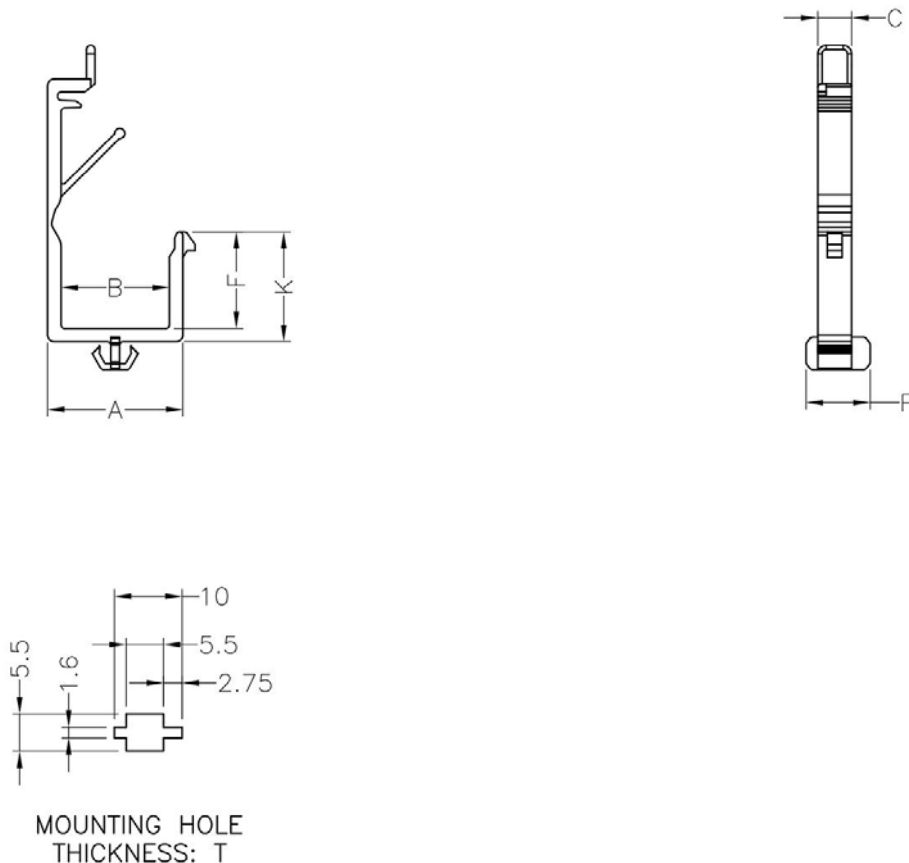
- ◆ MATERIAL: NYLON 66(UL)
- ◆ FLAME CLASS: 94V-2, 94V-0
- ◆ COLOR: BLACK, NATURAL
- ◆ UNIT: mm

用途：固定电线于 PC 板或机板上，维修方便，不占空间。

内缩为正常现象

所有尺寸量测皆不含进胶口，胶口凸出 0.3mm 之内

HCS067 结构图



PART NO	A	B	C	F	K	P	T	PACKAGE
HCS067	20.0	16.0	5.0	14.3	16.3	9.5	1.0	500

南京诺金电气有限公司

Nanjing Nowking Electric Co., Ltd



产品名称: 隔离束线座

规格型号: HCS068

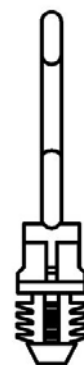
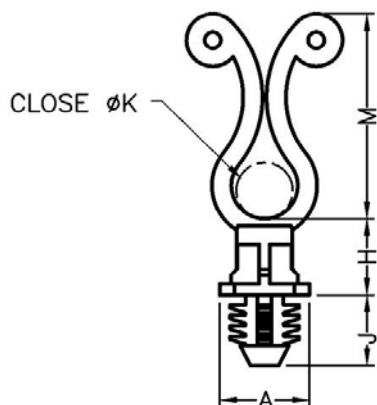
- ◆ MATERIAL: NYLON 66(UL)
- ◆ FLAME CLASS: 94V-2, 94V-0
- ◆ COLOR: BLACK, NATURAL
- ◆ UNIT: mm

用途: 快速捆扎及解开电线, 装配容易, 可用于木板上。

内缩为正常现象

所有尺寸量测皆不含进胶口, 胶口凸出 0.3mm 之内

HCS068 结构图



HOLE : ϕG
THICKNESS: T

PART NO	A	G	H	J	K	M	T	PACKAGE
HCS068	11.1	$\phi 7.9$	6.4	8.7	$\phi 7.6 \sim \phi 10.2$	25.4	6.4 Min.	500

(规格 / 尺寸) 代码说明:

T : 装配板厚

G : 装配孔

南京诺金电气有限公司

Nanjing Nowking Electric Co., Ltd



产品名称: 隔离束线座

规格型号: HCS069

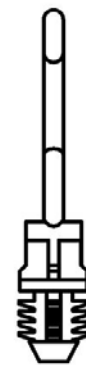
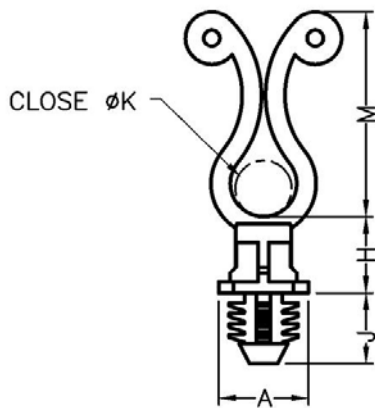
- ◆ MATERIAL: NYLON 66(UL)
- ◆ FLAME CLASS: 94V-2, 94V-0
- ◆ COLOR: BLACK, NATURAL
- ◆ UNIT: mm

用途: 快速捆扎及解开电线, 装配容易, 可用于木板上。

内缩为正常现象

所有尺寸量测皆不含进胶口, 胶口凸出 0.3mm 之内

HCS069 结构图



HOLE : ϕG
THICKNESS: T

PART NO	A	G	H	J	K	M	T	PACKAGE
HCS069	11.1	$\phi 7.9$	9.5	8.7	$\phi 7.6 \sim \phi 10.2$	25.4	6.4 Min.	500

(规格 / 尺寸) 代码说明:

T : 装配板厚

G : 装配孔

南京诺金电气有限公司

Nanjing Nowking Electric Co., Ltd



产品名称：隔离束线座

规格型号：HCS070

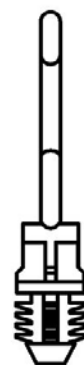
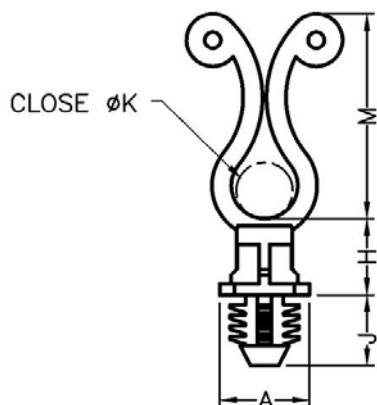
- ◆ MATERIAL: NYLON 66(UL)
- ◆ FLAME CLASS: 94V-2, 94V-0
- ◆ COLOR: BLACK, NATURAL
- ◆ UNIT: mm

用途：快速捆扎及解开电线，装配容易，可用于木板上。

内缩为正常现象

所有尺寸量测皆不含进胶口，胶口凸出 0.3mm 之内

HCS070 结构图



HOLE : ϕG
THICKNESS: T

PART NO	A	G	H	J	K	M	T	PACKAGE
HCS070	11.1	$\phi 7.9$	6.4	8.7	$\phi 10.2 \sim \phi 12.7$	28.6	6.4 Min.	500

(规格 / 尺寸) 代码说明：

T : 装配板厚

G : 装配孔

南京诺金电气有限公司

Nanjing Nowking Electric Co., Ltd



产品名称: 隔离束线座

规格型号: HCS071

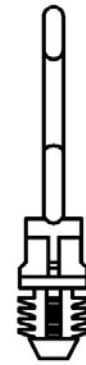
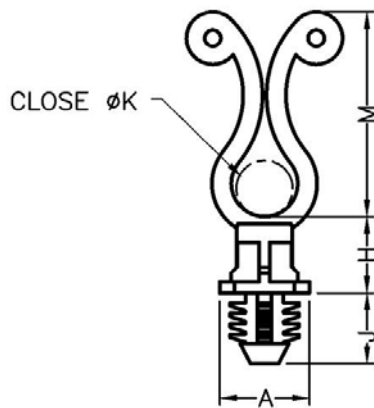
- ◆ MATERIAL: NYLON 66(UL)
- ◆ FLAME CLASS: 94V-2, 94V-0
- ◆ COLOR: BLACK, NATURAL
- ◆ UNIT: mm

用途: 快速捆扎及解开电线, 装配容易, 可用于木板上。

内缩为正常现象

所有尺寸量测皆不含进胶口, 胶口凸出 0.3mm 之内

HCS071 结构图



HOLE : ϕG
THICKNESS: T

PART NO	A	G	H	J	K	M	T	PACKAGE
HCS071	11.1	$\phi 7.9$	9.5	8.7	$\phi 10.2 \sim \phi 12.7$	28.6	6.4 Min.	500

(规格 / 尺寸) 代码说明:

T : 装配板厚

G : 装配孔

南京诺金电气有限公司

Nanjing Nowking Electric Co., Ltd



产品名称: 隔离束线座

规格型号: HCS072

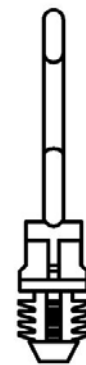
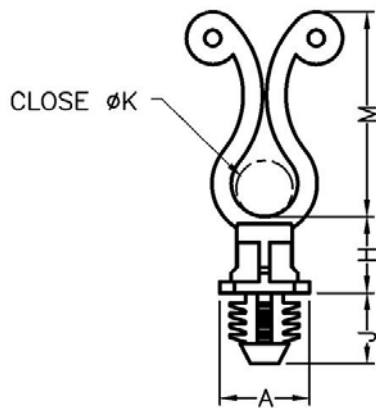
- ◆ MATERIAL: NYLON 66(UL)
- ◆ FLAME CLASS: 94V-2, 94V-0
- ◆ COLOR: BLACK, NATURAL
- ◆ UNIT: mm

用途: 快速捆扎及解开电线, 装配容易, 可用于木板上。

内缩为正常现象

所有尺寸量测皆不含进胶口, 胶口凸出 0.3mm 之内

HCS072 结构图



HOLE : ϕG
THICKNESS: T

PART NO	A	G	H	J	K	M	T	PACKAGE
HCS072	11.1	$\phi 7.9$	6.4	8.7	$\phi 17.8 \sim \phi 20.3$	38.1	6.4 Min.	500

(规格 / 尺寸) 代码说明:

T : 装配板厚

G : 装配孔

南京诺金电气有限公司

Nanjing Nowking Electric Co., Ltd



产品名称: 隔离束线座

规格型号: HCS073

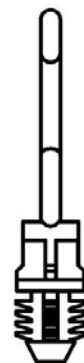
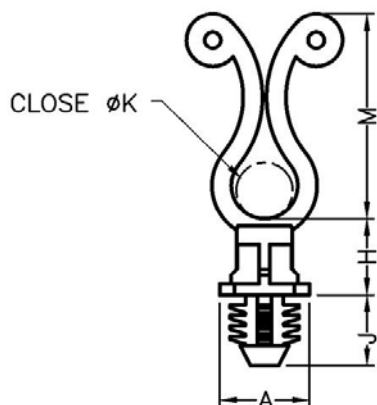
- ◆ MATERIAL: NYLON 66(UL)
- ◆ FLAME CLASS: 94V-2, 94V-0
- ◆ COLOR: BLACK, NATURAL
- ◆ UNIT: mm

用途: 快速捆扎及解开电线, 装配容易, 可用于木板上。

内缩为正常现象

所有尺寸量测皆不含进胶口, 胶口凸出 0.3mm 之内

HCS073 结构图



HOLE : ϕG
THICKNESS: T

PART NO	A	G	H	J	K	M	T	PACKAGE
HCS073	11.1	$\phi 7.9$	9.5	8.7	$\phi 17.8 \sim \phi 20.3$	38.1	6.4 Min.	500

(规格 / 尺寸) 代码说明:

T : 装配板厚

G : 装配孔

南京诺金电气有限公司

Nanjing Nowking Electric Co., Ltd



产品名称: 隔离束线座

规格型号: HCS074

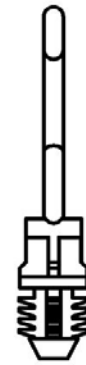
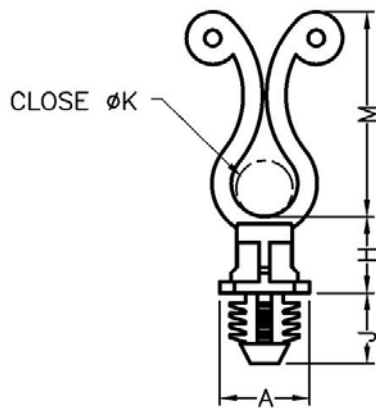
- ◆ MATERIAL: NYLON 66(UL)
- ◆ FLAME CLASS: 94V-2, 94V-0
- ◆ COLOR: BLACK, NATURAL
- ◆ UNIT: mm

用途: 快速捆扎及解开电线, 装配容易, 可用于木板上。

内缩为正常现象

所有尺寸量测皆不含进胶口, 胶口凸出 0.3mm 之内

HCS074 结构图



HOLE : ϕG
THICKNESS: T

PART NO	A	G	H	J	K	M	T	PACKAGE
HCS074	11.1	$\phi 7.9$	12.7	8.7	$\phi 7.6 \sim \phi 10.2$	25.4	6.4 Min.	500

(规格 / 尺寸) 代码说明:

T : 装配板厚

G : 装配孔

南京诺金电气有限公司

Nanjing Nowking Electric Co., Ltd



产品名称：隔离束线座

规格型号：HCS075

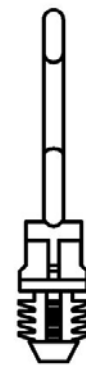
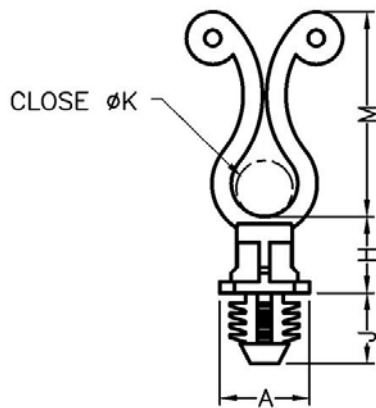
- ◆ MATERIAL: NYLON 66(UL)
- ◆ FLAME CLASS: 94V-2, 94V-0
- ◆ COLOR: BLACK, NATURAL
- ◆ UNIT: mm

用途：快速捆扎及解开电线，装配容易，可用于木板上。

内缩为正常现象

所有尺寸量测皆不含进胶口，胶口凸出 0.3mm 之内

HCS075 结构图



HOLE : ϕG
THICKNESS: T

PART NO	A	G	H	J	K	M	T	PACKAGE
HCS075	11.1	$\phi 7.9$	15.9	8.7	$\phi 7.6 \sim \phi 10.2$	25.4	6.4 Min.	500

(规格 / 尺寸) 代码说明：

T : 装配板厚

G : 装配孔

南京诺金电气有限公司

Nanjing Nowking Electric Co., Ltd



产品名称: 隔离束线座

规格型号: HCS076

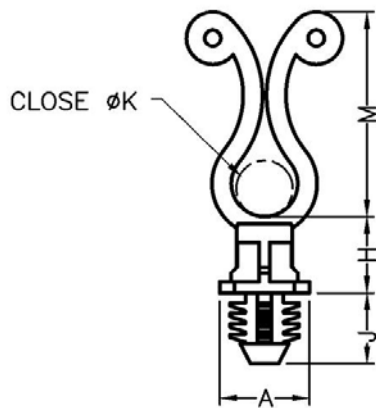
- ◆ MATERIAL: NYLON 66(UL)
- ◆ FLAME CLASS: 94V-2, 94V-0
- ◆ COLOR: BLACK, NATURAL
- ◆ UNIT: mm

用途: 快速捆扎及解开电线, 装配容易, 可用于木板上。

内缩为正常现象

所有尺寸量测皆不含进胶口, 胶口凸出 0.3mm 之内

HCS076 结构图



HOLE : ϕG
THICKNESS: T

PART NO	A	G	H	J	K	M	T	PACKAGE
HCS076	11.1	$\phi 7.9$	12.7	8.7	$\phi 10.2 \sim \phi 12.7$	28.6	6.4 Min.	500

(规格 / 尺寸) 代码说明:

T : 装配板厚

G : 装配孔

南京诺金电气有限公司

Nanjing Nowking Electric Co., Ltd



产品名称: 隔离束线座

规格型号: HCS077

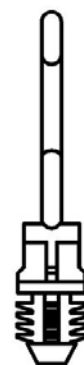
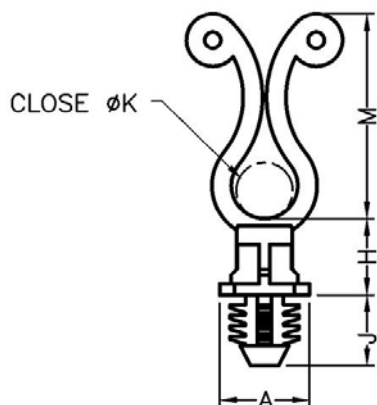
- ◆ MATERIAL: NYLON 66(UL)
- ◆ FLAME CLASS: 94V-2, 94V-0
- ◆ COLOR: BLACK, NATURAL
- ◆ UNIT: mm

用途: 快速捆扎及解开电线, 装配容易, 可用于木板上。

内缩为正常现象

所有尺寸量测皆不含进胶口, 胶口凸出 0.3mm 之内

HCS077 结构图



HOLE : ϕG
THICKNESS: T

PART NO	A	G	H	J	K	M	T	PACKAGE
HCS077	11.1	$\phi 7.9$	15.9	8.7	$\phi 10.2 \sim \phi 12.7$	28.6	6.4 Min.	500

(规格 / 尺寸) 代码说明:

T : 装配板厚

G : 装配孔

南京诺金电气有限公司

Nanjing Nowking Electric Co., Ltd



产品名称: 隔离束线座

规格型号: HCS078

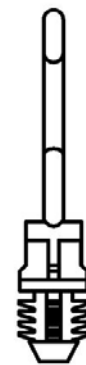
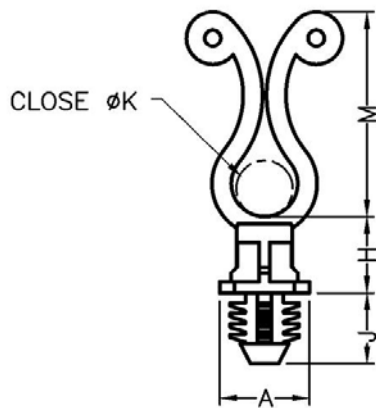
- ◆ MATERIAL: NYLON 66(UL)
- ◆ FLAME CLASS: 94V-2, 94V-0
- ◆ COLOR: BLACK, NATURAL
- ◆ UNIT: mm

用途: 快速捆扎及解开电线, 装配容易, 可用于木板上。

内缩为正常现象

所有尺寸量测皆不含进胶口, 胶口凸出 0.3mm 之内

HCS078 结构图



HOLE : ϕG
THICKNESS: T

PART NO	A	G	H	J	K	M	T	PACKAGE
HCS078	11.1	$\phi 7.9$	12.7	8.7	$\phi 17.8 \sim \phi 20.3$	38.1	6.4 Min.	500

(规格 / 尺寸) 代码说明:

T : 装配板厚

G : 装配孔

南京诺金电气有限公司

Nanjing Nowking Electric Co., Ltd



产品名称: 隔离束线座

规格型号: HCS079

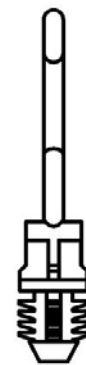
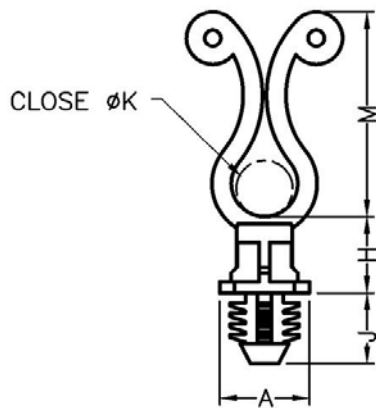
- ◆ MATERIAL: NYLON 66(UL)
- ◆ FLAME CLASS: 94V-2, 94V-0
- ◆ COLOR: BLACK, NATURAL
- ◆ UNIT: mm

用途: 快速捆扎及解开电线, 装配容易, 可用于木板上。

内缩为正常现象

所有尺寸量测皆不含进胶口, 胶口凸出 0.3mm 之内

HCS079 结构图



HOLE : ϕG
THICKNESS: T

PART NO	A	G	H	J	K	M	T	PACKAGE
HCS079	11.1	$\phi 7.9$	15.9	8.7	$\phi 17.8 \sim \phi 20.3$	38.1	6.4 Min.	500

(规格 / 尺寸) 代码说明:

T : 装配板厚

G : 装配孔

南京诺金电气有限公司

Nanjing Nowking Electric Co., Ltd



产品名称：隔离束线座

规格型号：HCS080

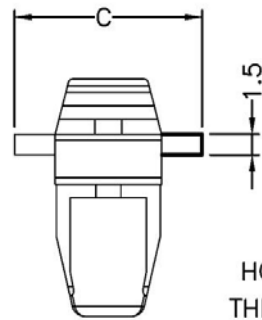
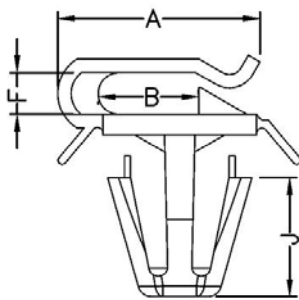
- ◆ MATERIAL: NYLON 66(UL)
- ◆ FLAME CLASS: 94V-2, 94V-0
- ◆ COLOR: BLACK, NATURAL
- ◆ UNIT: mm

用途：可快速固定电线，安装容易。

内缩为正常现象

所有尺寸量测皆不含进胶口, 胶口凸出 0.3mm 之内

HCS080 结构图



PART NO	A	B	C	F	G	J	T	PACKAGE
HCS080	15.0	7.45	13.9	3.1	$\varnothing 8.0$	8.8	1.0~2.8	1000

(规格 / 尺寸) 代码说明：

T : 装配板厚

G : 装配孔

南京诺金电气有限公司

Nanjing Nowking Electric Co., Ltd



产品名称：隔离束线座

规格型号：HCS081

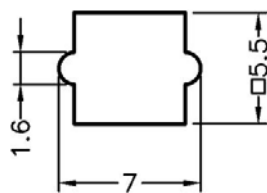
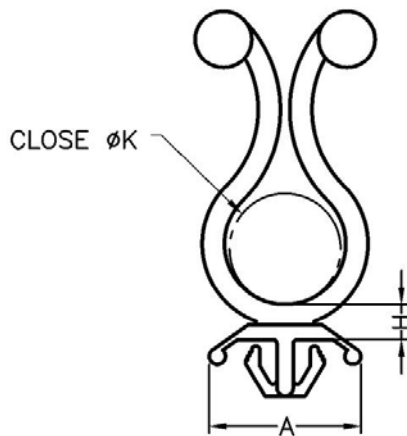
- ◆ MATERIAL: NYLON 66(UL)
- ◆ FLAME CLASS: 94V-2, 94V-0
- ◆ COLOR: BLACK, NATURAL
- ◆ UNIT: mm

用途：可快速捆扎电线，安装容易。

内缩为正常现象

所有尺寸量测皆不含进胶口, 胶口凸出 0.3mm 之内

HCS081 结构图



MOUNTING HOLES

PART NO	A	C	H	K	L	PACKAGE
HCS081	15.0	7.0	3.5	11.0	38.3	500

南京诺金电气有限公司

Nanjing Nowking Electric Co., Ltd



产品名称：隔离束线座

规格型号：HCS082

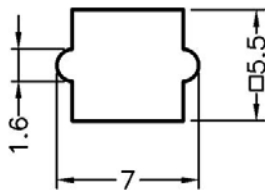
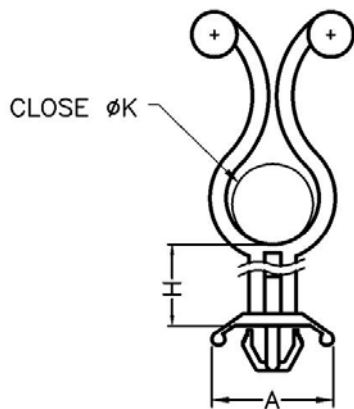
- ◆ MATERIAL: NYLON 66(UL)
- ◆ FLAME CLASS: 94V-2, 94V-0
- ◆ COLOR: BLACK, NATURAL
- ◆ UNIT: mm

用途：可快速捆扎电线，安装容易。

内缩为正常现象

所有尺寸量测皆不含进胶口, 胶口凸出 0.3mm 之内

HCS082 结构图



MOUNTING HOLES

THICKNESS: T

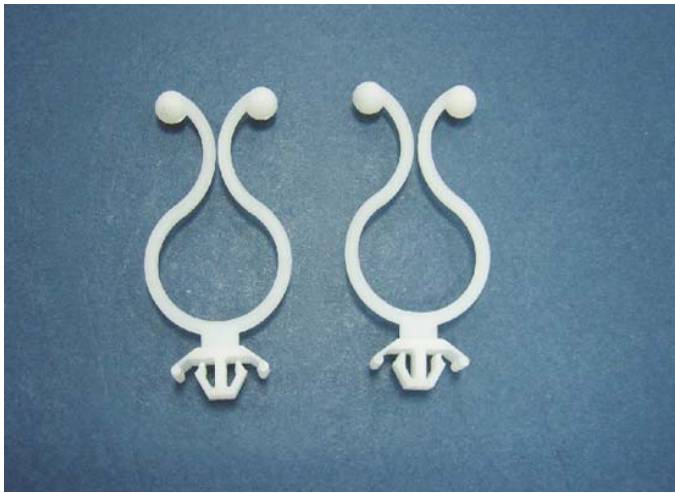
PART NO	A	C	H	K	L	T	PACKAGE
HCS082	15.0	7.0	47.0	10.0	81.45	0.8~1.6	500

(规格 / 尺寸) 代码说明：

T : 装配板厚

南京诺金电气有限公司

Nanjing Nowking Electric Co., Ltd



产品名称：隔离束线座

规格型号：HCS083

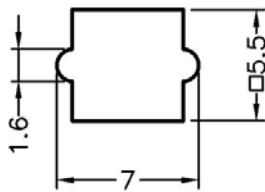
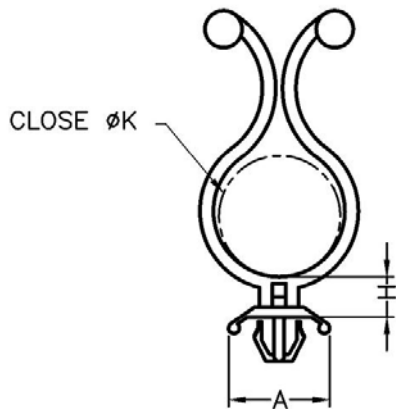
- ◆ MATERIAL: NYLON 66(UL)
- ◆ FLAME CLASS: 94V-2, 94V-0
- ◆ COLOR: BLACK, NATURAL
- ◆ UNIT: mm

用途：可快速捆扎电线，安装容易。

内缩为正常现象

所有尺寸量测皆不含进胶口, 胶口凸出 0.3mm 之内

HCS083 结构图



MOUNTING HOLES

THICKNESS: T

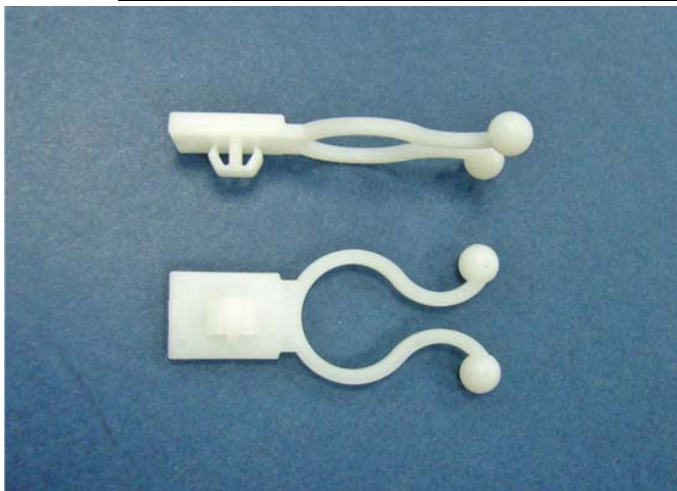
PART NO	A	C	H	K	L	T	PACKAGE
HCS083	15.0	7.0	6.0	18.0	52.2	1.0~2.0	500

(规格 / 尺寸) 代码说明：

T : 装配板厚

南京诺金电气有限公司

Nanjing Nowking Electric Co., Ltd



产品名称：隔离束线座

规格型号：HCS084

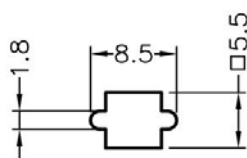
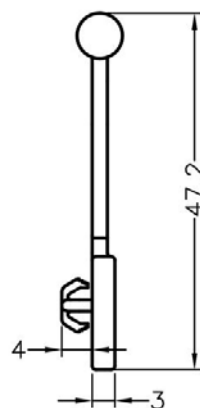
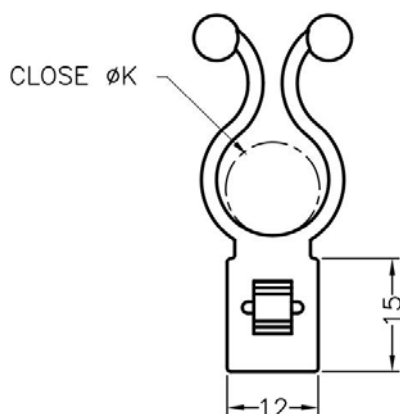
- ◆ MATERIAL: NYLON 66(UL)
- ◆ FLAME CLASS: 94V-2, 94V-0
- ◆ COLOR: BLACK, NATURAL
- ◆ UNIT: mm

用途：可快速捆扎及解开电线，安装容易。

内缩为正常现象

所有尺寸量测皆不含进胶口, 胶口凸出 0.3mm 之内

HCS084 结构图



MOUNTING HOLE

THICKNESS: T

PART NO	K	T	PACKAGE
HCS084	Ø13.5	0.8~1.6	500

(规格 / 尺寸) 代码说明：

T : 装配板厚

南京诺金电气有限公司

Nanjing Nowking Electric Co., Ltd



产品名称：隔离束线座

规格型号：HCS085

- ◆ MATERIAL: NYLON 66(UL)
- ◆ FLAME CLASS: 94V-2, 94V-0
- ◆ COLOR: BLACK, NATURAL
- ◆ UNIT: mm

用途：可快速捆扎电线，安装容易。

内缩为正常现象

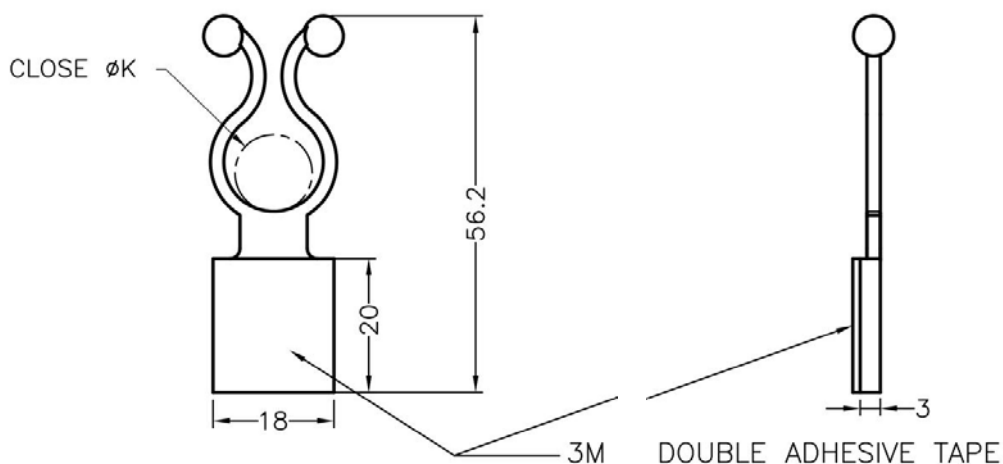
所有尺寸量测皆不含进胶口,胶口凸出 0.3mm 之内

此为手工背胶,无法非常平整

高度不含背胶及离型纸厚度

背胶需轻撕,才不会有脱胶及气泡等情形发生

HCS085 结构图



PART NO	K	PACKAGE
HCS085	Ø13.0	500

南京诺金电气有限公司

Nanjing Nowking Electric Co., Ltd



产品名称：隔离束线座

规格型号：HCS086

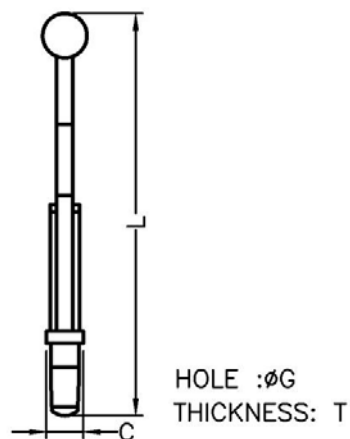
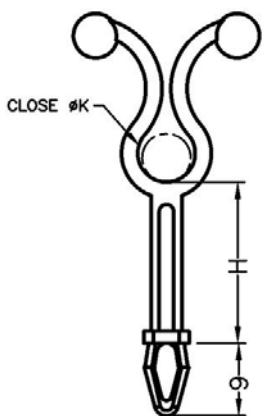
- ◆ MATERIAL: NYLON 66(UL)
- ◆ FLAME CLASS: 94V-2, 94V-0
- ◆ COLOR: BLACK, NATURAL
- ◆ UNIT: mm

用途：可快速捆扎电线，安装容易。

内缩为正常现象

所有尺寸量测皆不含进胶口，胶口凸出 0.3mm 之内

HCS086 结构图



PART NO	C	G	H	K	L	T	PACKAGE
HCS086	4.6	Ø4.6	20.0	6.0	49.9	2.5	500

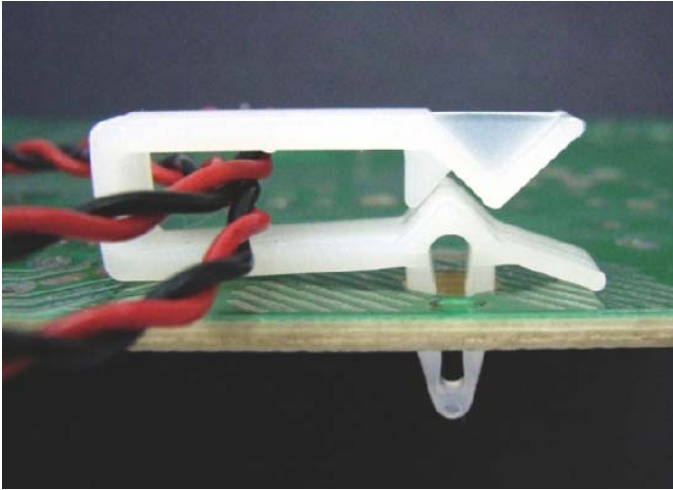
(规格 / 尺寸) 代码说明：

T：装配板厚

G：装配孔

南京诺金电气有限公司

Nanjing Nowking Electric Co., Ltd



产品名称：隔离束线座

规格型号：HCS087

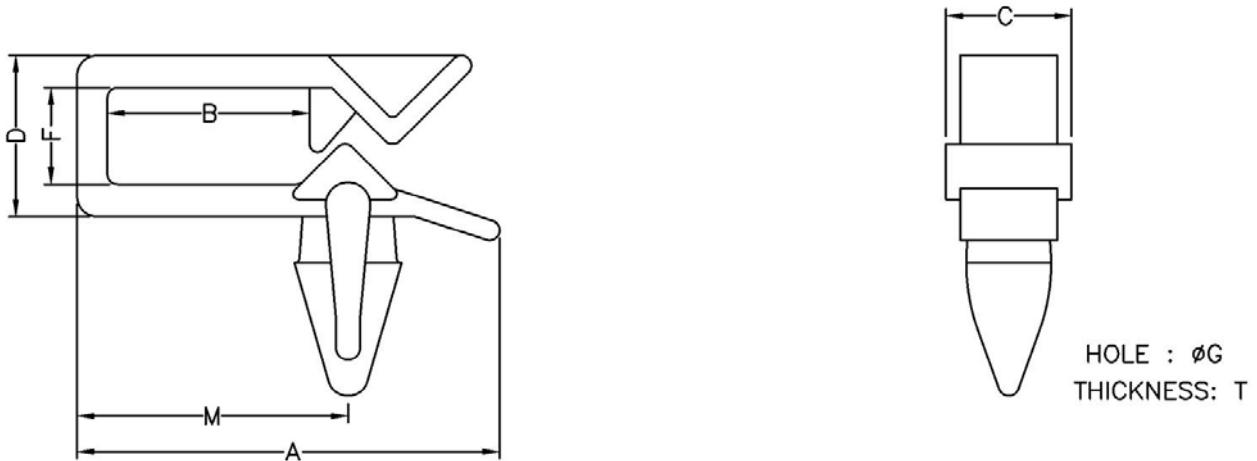
- ◆ MATERIAL: NYLON 66(UL)
- ◆ FLAME CLASS: 94V-2, 94V-0
- ◆ COLOR: BLACK, NATURAL, GRAY
- ◆ UNIT: mm

用途：可快速固定电线，安装容易。

内缩为正常现象

所有尺寸量测皆不含进胶口, 胶口凸出 0.3mm 之内

HCS087 结构图



PART NO	A	B	C	D	F	G	M	T	PACKAGE
HCS087	20.9	10.0	6.2	8.0	4.8	$\phi 4.8$	13.4	2.0	1000

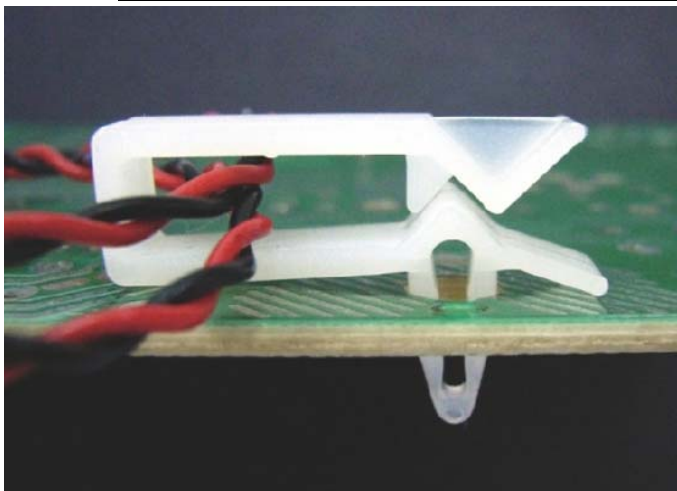
(规格 / 尺寸) 代码说明：

T : 装配板厚

G : 装配孔

南京诺金电气有限公司

Nanjing Nowking Electric Co., Ltd



产品名称：隔离束线座

规格型号：HCS088

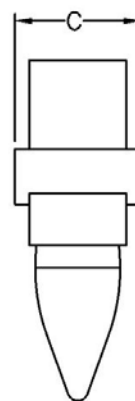
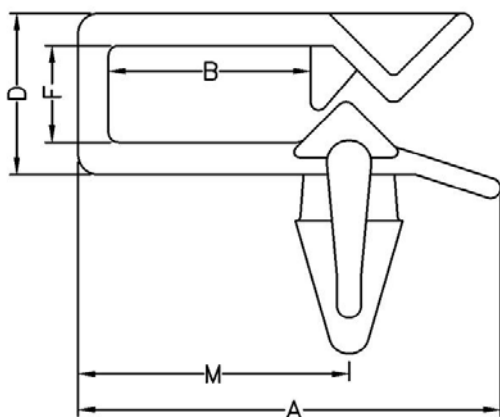
- ◆ MATERIAL: NYLON 66(UL)
- ◆ FLAME CLASS: 94V-2, 94V-0
- ◆ COLOR: BLACK, NATURAL, GRAY
- ◆ UNIT: mm

用途：可快速固定电线，安装容易。

内缩为正常现象

所有尺寸量测皆不含进胶口, 胶口凸出 0.3mm 之内

HCS088 结构图



HOLE : ϕG
THICKNESS: T

PART NO	A	B	C	D	F	G	M	T	PACKAGE
HCS088	24.2	13.2	6.2	8.0	4.8	$\phi 4.8$	16.8	2.0	1000

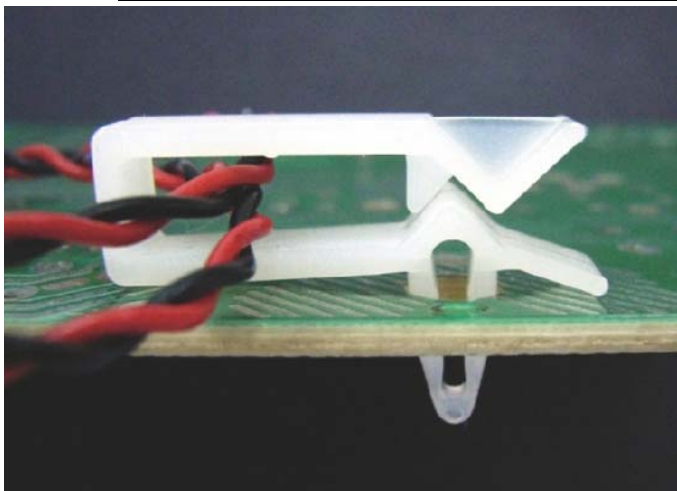
(规格 / 尺寸) 代码说明：

T : 装配板厚

G : 装配孔

南京诺金电气有限公司

Nanjing Nowking Electric Co., Ltd



产品名称：隔离束线座

规格型号：HCS089

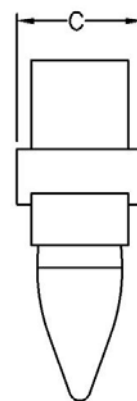
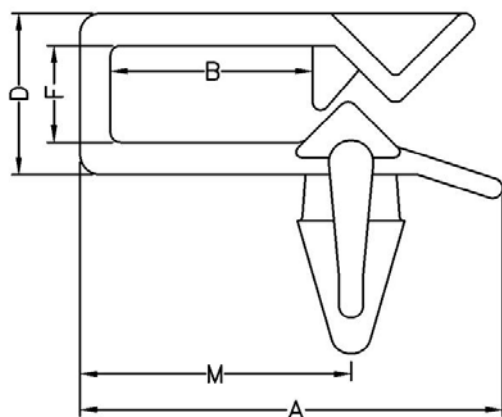
- ◆ MATERIAL: NYLON 66(UL)
- ◆ FLAME CLASS: 94V-2, 94V-0
- ◆ COLOR: BLACK, NATURAL, GRAY
- ◆ UNIT: mm

用途：可快速固定电线，安装容易。

内缩为正常现象

所有尺寸量测皆不含进胶口, 胶口凸出 0.3mm 之内

HCS089 结构图



HOLE : ϕG
THICKNESS: T

PART NO	A	B	C	D	F	G	M	T	PACKAGE
HCS089	17.5	6.6	6.2	8.0	4.8	$\phi 4.8$	10.8	2.0	1000

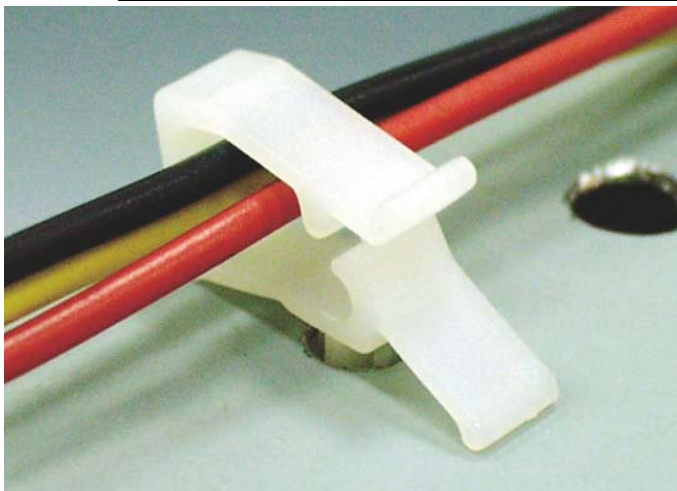
(规格 / 尺寸) 代码说明：

T : 装配板厚

G : 装配孔

南京诺金电气有限公司

Nanjing Nowking Electric Co., Ltd



产品名称：隔离束线座

规格型号：HCS090

◆ MATERIAL: NYLON 66(UL)

◆ FLAME CLASS: 94V-2, 94V-0

◆ COLOR: BLACK, NATURAL, GRAY

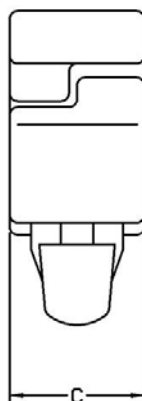
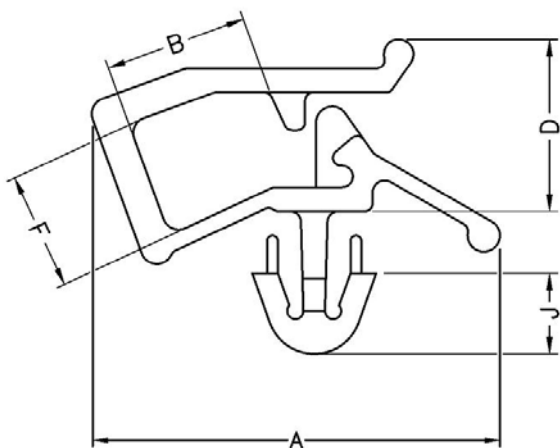
◆ UNIT: mm

用途：可快速固定电线，安装容易。

内缩为正常现象

所有尺寸量测皆不含进胶口, 胶口凸出 0.3mm 之内

HCS090 结构图



HOLE : $\varnothing G$
THICKNESS: T

PART NO	A	B	C	D	F	G	J	T	PACKAGE
HCS090	20.3	7.2	5.0	8.5	6.2	$\varnothing 3.5$	3.0	0.5~1.6	1000

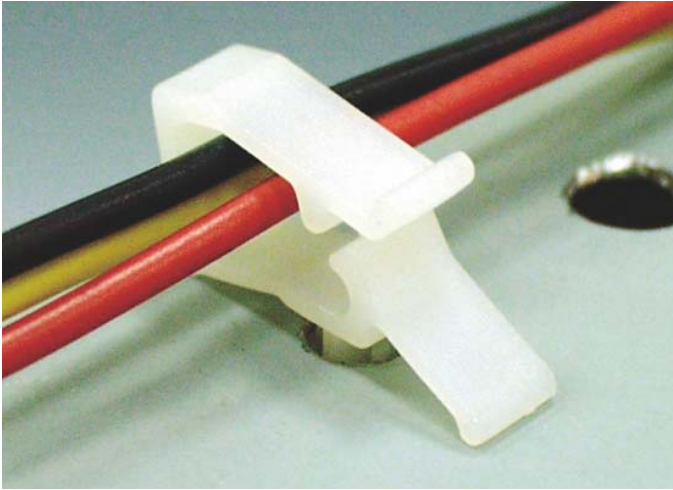
(规格 / 尺寸) 代码说明：

T : 装配板厚

G : 装配孔

南京诺金电气有限公司

Nanjing Nowking Electric Co., Ltd



产品名称：隔离束线座

规格型号：HCS091

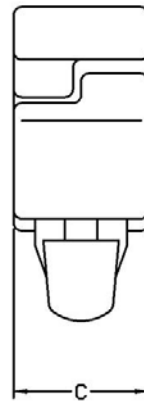
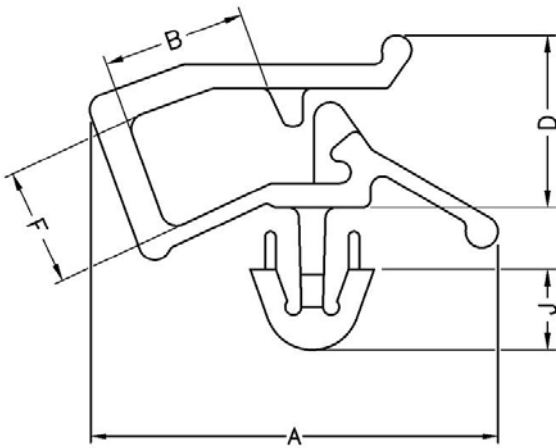
- ◆ MATERIAL: NYLON 66(UL)
- ◆ FLAME CLASS: 94V-2, 94V-0
- ◆ COLOR: BLACK, NATURAL, GRAY
- ◆ UNIT: mm

用途：可快速固定电线，安装容易。

内缩为正常现象

所有尺寸量测皆不含进胶口, 胶口凸出 0.3mm 之内

HCS091 结构图



HOLE : $\varnothing G$
THICKNESS: T

PART NO	A	B	C	D	F	G	J	T	PACKAGE
HCS091	15.2	5.3	5.0	6.4	4.3	$\varnothing 3.5$	3.0	0.5~1.6	1000

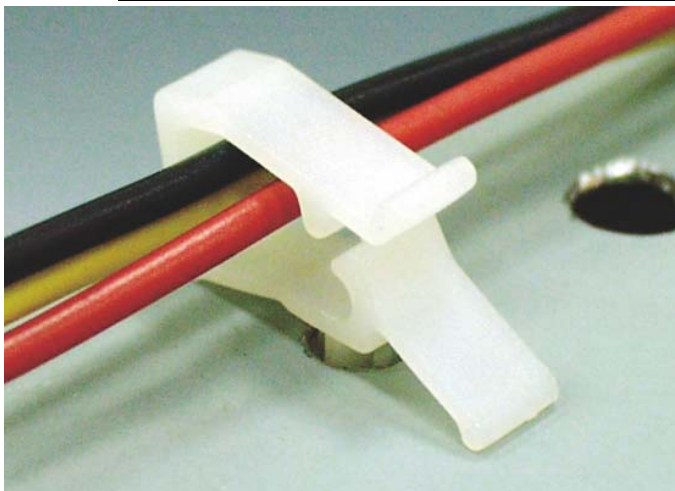
(规格 / 尺寸) 代码说明：

T : 装配板厚

G : 装配孔

南京诺金电气有限公司

Nanjing Nowking Electric Co., Ltd



产品名称：隔离束线座

规格型号：HCS092

◆ MATERIAL: NYLON 66(UL)

◆ FLAME CLASS: 94V-2, 94V-0

◆ COLOR: BLACK, NATURAL, GRAY

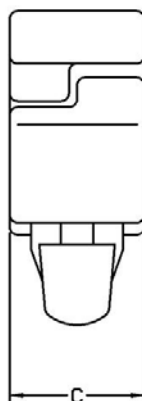
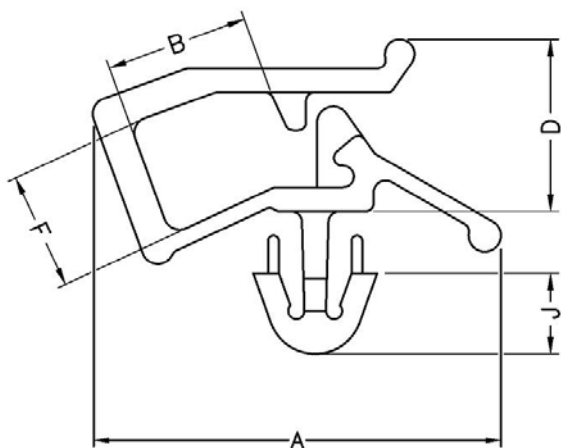
◆ UNIT: mm

用途：可快速固定电线，安装容易。

内缩为正常现象

所有尺寸量测皆不含进胶口, 胶口凸出 0.3mm 之内

HCS092 结构图



HOLE : $\varnothing G$
THICKNESS: T

PART NO	A	B	C	D	F	G	J	T	PACKAGE
HCS092	13.5	4.1	5.0	5.0	2.6	$\varnothing 3.5$	3.0	0.5~1.6	1000

(规格 / 尺寸) 代码说明：

T : 装配板厚

G : 装配孔

南京诺金电气有限公司

Nanjing Nowking Electric Co., Ltd



产品名称：隔离束线座

规格型号：HCS093

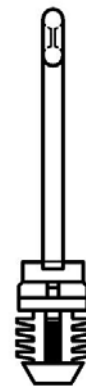
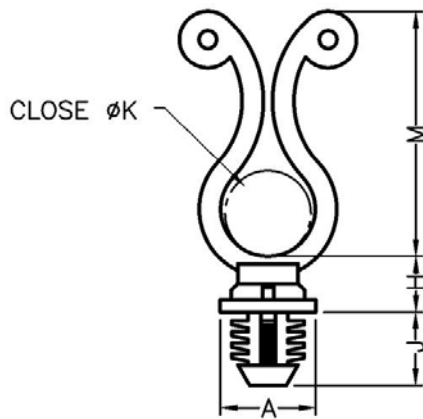
- ◆ MATERIAL: NYLON 66(UL)
- ◆ FLAME CLASS: 94V-2, 94V-0
- ◆ COLOR: BLACK, NATURAL
- ◆ UNIT: mm

用途：可快速捆扎及解开电线，装配容易，可用于木板上。

内缩为正常现象

所有尺寸量测皆不含进胶口，胶口凸出 0.3mm 之内

HCS093 结构图



HOLE : $\varnothing G$
THICKNESS: T

PART NO	A	G	H	J	K	M	T	PACKAGE
HCS093	11.1	$\varnothing 7.9$	6.5	8.6	$\varnothing 11.0$	28.6	6.4 Min.	1000

(规格 / 尺寸) 代码说明：

T : 装配板厚

G : 装配孔

南京诺金电气有限公司

Nanjing Nowking Electric Co., Ltd



产品名称: 隔离束线座

规格型号: HCS094

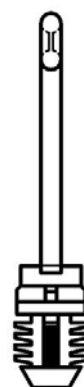
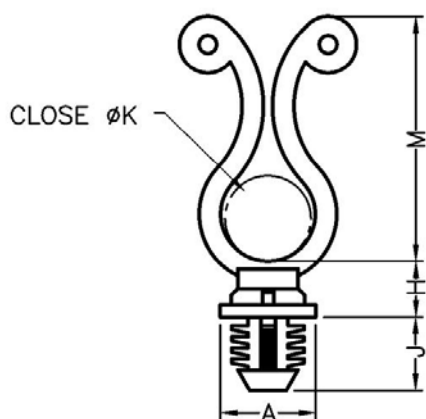
- ◆ MATERIAL: NYLON 66(UL)
- ◆ FLAME CLASS: 94V-2, 94V-0
- ◆ COLOR: BLACK, NATURAL
- ◆ UNIT: mm

用途: 可快速捆扎及解开电线, 装配容易, 可用于木板上。

内缩为正常现象

所有尺寸量测皆不含进胶口, 胶口凸出 0.3mm 之内

HCS094 结构图



HOLE : $\varnothing G$
THICKNESS: T

PART NO	A	G	H	J	K	M	T	PACKAGE
HCS094	11.1	$\varnothing 7.9$	6.5	8.6	$\varnothing 19.0$	37.5	6.4 Min.	1000

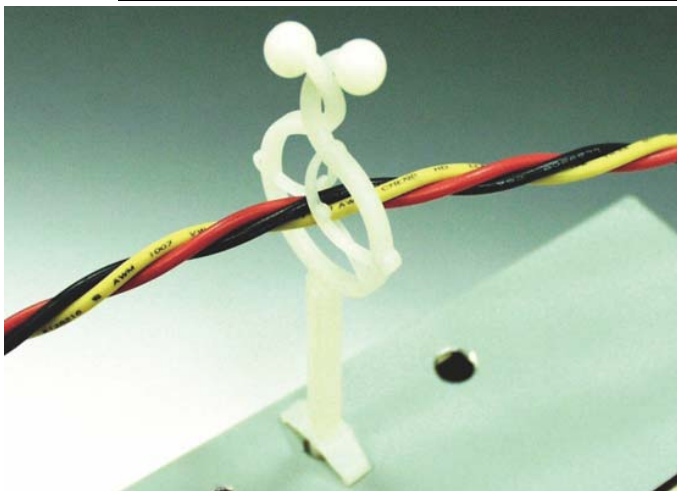
(规格 / 尺寸) 代码说明:

T : 装配板厚

G : 装配孔

南京诺金电气有限公司

Nanjing Nowking Electric Co., Ltd



产品名称：隔离束线座

规格型号：HCS095

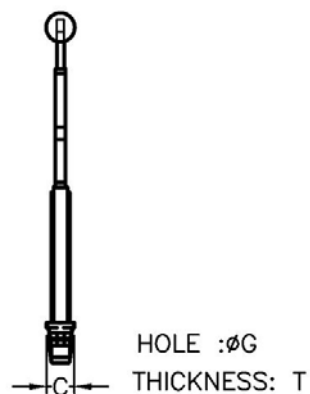
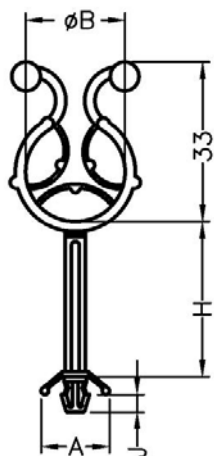
- ◆ MATERIAL: NYLON 66(UL)
- ◆ FLAME CLASS: 94V-2, 94V-0
- ◆ COLOR: BLACK, NATURAL
- ◆ UNIT: mm

用途：固定电线在机板上，维修方便，不占空间。

内缩为正常现象

所有尺寸量测皆不含进胶口，胶口凸出 0.3mm 之内

HCS095 结构图



PART NO	A	B	C	G	H	J	T	PACKAGE
HCS095	14.1	20.5	5.7	$\phi 4.8 \sim \phi 5.0$	32.1	3.6	0.5~2.3	500

(规格 / 尺寸) 代码说明：

T：装配板厚

G：装配孔

南京诺金电气有限公司

Nanjing Nowking Electric Co., Ltd



产品名称：隔离束线座

规格型号：HCS096

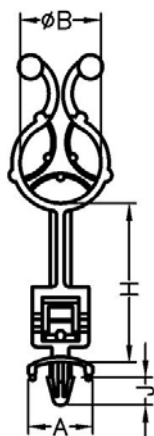
- ◆ MATERIAL: NYLON 66(UL)
- ◆ FLAME CLASS: 94V-2, 94V-0
- ◆ COLOR: BLACK, NATURAL
- ◆ UNIT: mm

用途：固定电线在机板上，维修方便，不占空间。

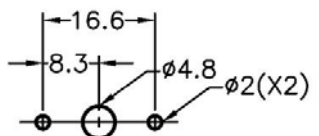
内缩为正常现象

所有尺寸量测皆不含进胶口，胶口凸出 0.3mm 之内

HCS096 结构图



CABLE BUNDLE RANGE
3.5 TO 12.0MM DIAMATER



MOUNTING HOLES

THICKNESS: T

PART NO	A	B	C	H	J	L	T	PACKAGE
HCS096	16.0	20.0	5.5	39.4	7.0	87.0	0.8~2.0	500

(规格 / 尺寸) 代码说明：

T : 装配板厚

南京诺金电气有限公司

Nanjing Nowking Electric Co., Ltd



产品名称：隔离束线座

规格型号：HCS097

- ◆ MATERIAL: NYLON 66(UL)
- ◆ FLAME CLASS: 94V-2, 94V-0
- ◆ COLOR: BLACK, NATURAL
- ◆ UNIT: mm

用途：背胶式，亦可锁螺丝，可快速拆卸，固定电线，维修方便，不占空间。

内缩为正常现象

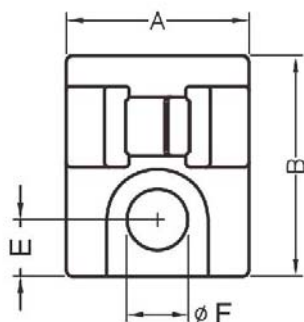
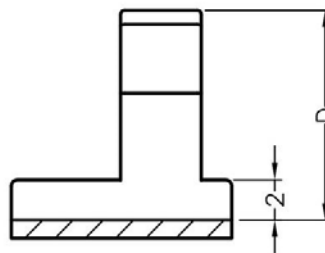
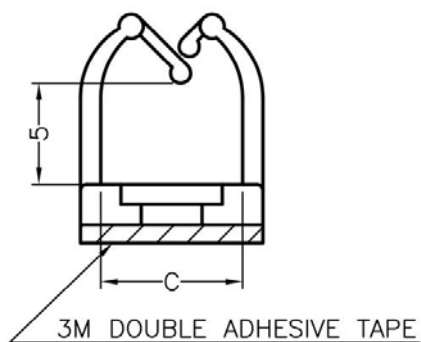
所有尺寸量测皆不含进胶口，胶口凸出 0.3mm 之内

此为手工背胶，无法非常平整

高度不含背胶及离型纸厚度

背胶需轻撕，才不会有脱胶及气泡等情形发生

HCS097 结构图



PART NO	A	B	C	D	E	F	PACKAGE
HCS097	9.0	10.9	7.0	10.4	2.8	Ø3.0	1000

南京诺金电气有限公司

Nanjing Nowking Electric Co., Ltd

产品名称：隔离束线座

规格型号：HCS098

- ◆ MATERIAL: NYLON 66(UL)
- ◆ FLAME CLASS: 94V-2, 94V-0
- ◆ COLOR: BLACK, NATURAL
- ◆ UNIT: mm

用途：背胶式，亦可锁螺丝，可快速拆卸，固定电线，维修方便，不占空间。

内缩为正常现象

所有尺寸量测皆不含进胶口，胶口凸出 0.3mm 之内

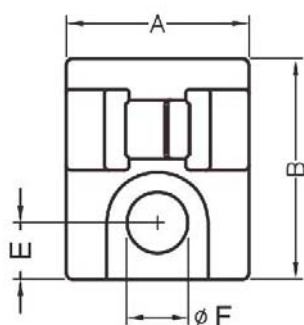
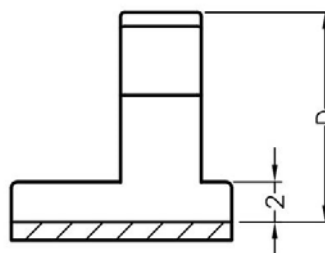
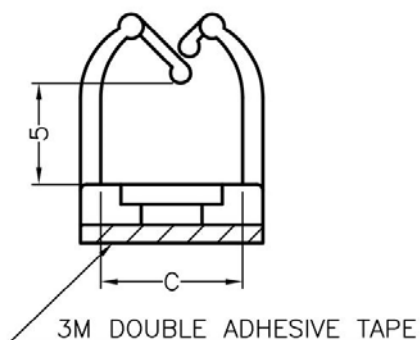
此为手工背胶，无法非常平整

高度不含背胶及离型纸厚度

背胶需轻撕，才不会有脱胶及气泡等情形发生



HCS098 结构图



PART NO	A	B	C	D	E	F	PACKAGE
HCS098	9.0	10.9	7.0	14.0	2.85	Ø2.7	1000

南京诺金电气有限公司

Nanjing Nowking Electric Co., Ltd



产品名称：隔离束线座

规格型号：HCS099

- ◆ MATERIAL: NYLON 66(UL)
- ◆ FLAME CLASS: 94V-2, 94V-0
- ◆ COLOR: BLACK, NATURAL
- ◆ UNIT: mm

用途：背胶式，亦可锁螺丝，可快速拆卸，固定电线，维修方便，不占空间。

内缩为正常现象

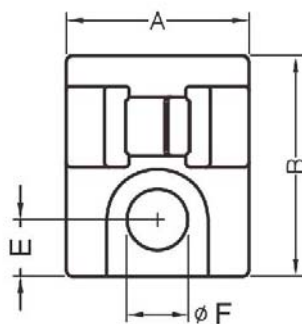
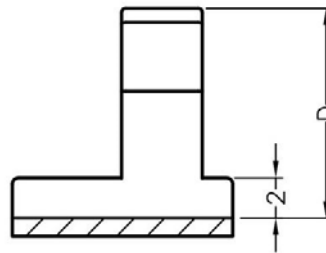
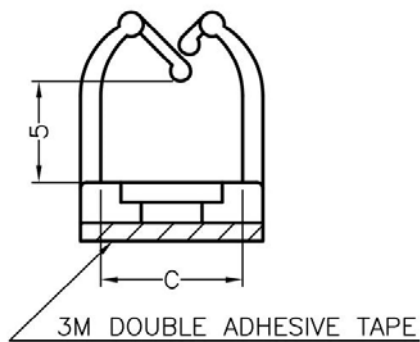
所有尺寸量测皆不含进胶口，胶口凸出 0.3mm 之内

此为手工背胶，无法非常平整

高度不含背胶及离型纸厚度

背胶需轻撕，才不会有脱胶及气泡等情形发生

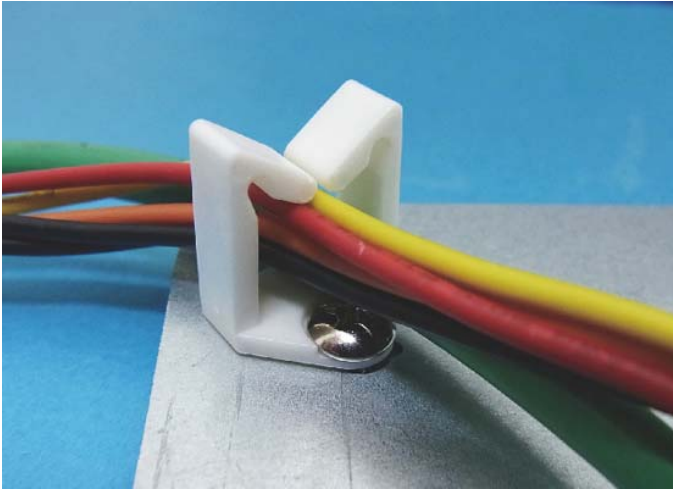
HCS099 结构图



PART NO	A	B	C	D	E	F	PACKAGE
HCS099	9.0	10.9	7.0	10.4	2.8	Ø2.6	1000

南京诺金电气有限公司

Nanjing Nowking Electric Co., Ltd



产品名称：隔离束线座

规格型号：HCS100

- ◆ MATERIAL: NYLON 66(UL)
- ◆ FLAME CLASS: 94V-2, 94V-0
- ◆ COLOR: BLACK, NATURAL
- ◆ UNIT: mm

用途：配合螺丝，固定电线，整齐美观。

内缩为正常现象

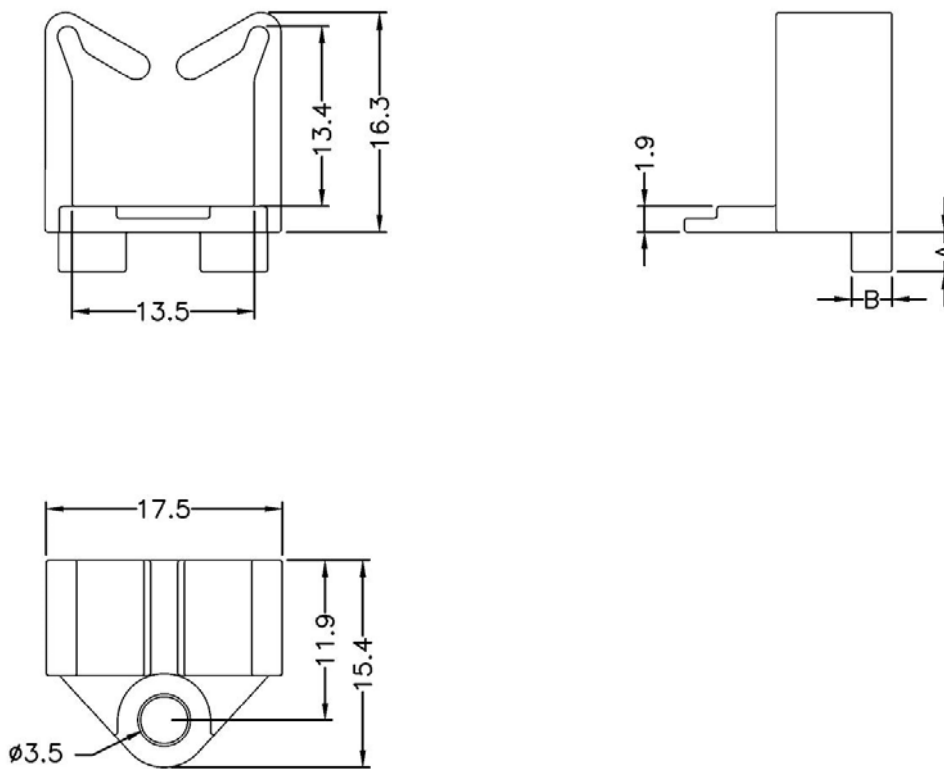
所有尺寸量测皆不含进胶口, 胶口凸出 0.3mm 之内

此为手工背胶, 无法非常平整

高度不含背胶及离型纸厚度

背胶需轻撕, 才不会有脱胶及气泡等情形发生

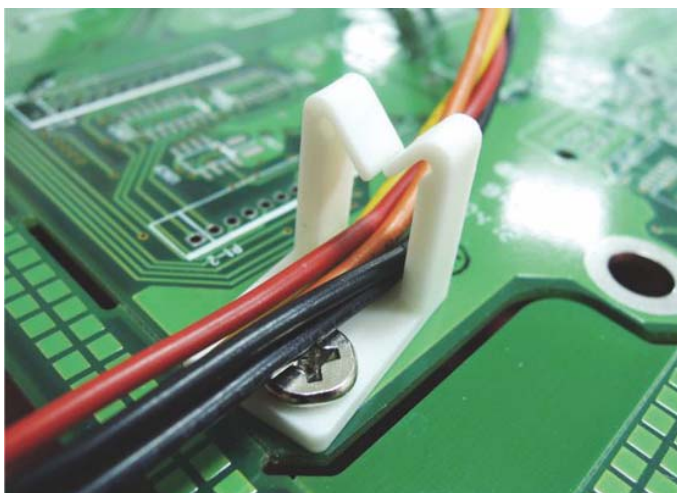
HCS100 结构图



PART NO	A	B	PACKAGE
HCS100	-	-	1000

南京诺金电气有限公司

Nanjing Nowking Electric Co., Ltd



产品名称: 隔离束线座

规格型号: HCS101

- ◆ MATERIAL: NYLON 66(UL)
- ◆ FLAME CLASS: 94V-2, 94V-0
- ◆ COLOR: BLACK, NATURAL
- ◆ UNIT: mm

用途: 配合螺丝, 固定电线, 整齐美观。

内缩为正常现象

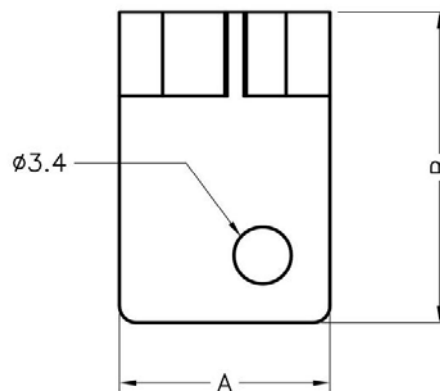
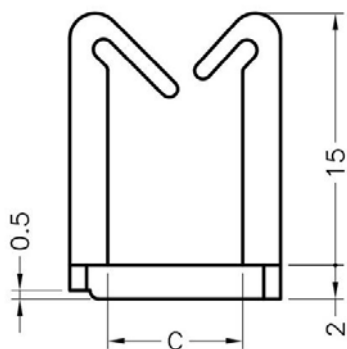
所有尺寸量测皆不含进胶口, 胶口凸出 0.3mm 之内

此为手工背胶, 无法非常平整

高度不含背胶及离型纸厚度

背胶需轻撕, 才不会有脱胶及气泡等情形发生

HCS101 结构图



PART NO	A	B	C	PACKAGE
HCS101	12.5	18.5	8.0	1000

南京诺金电气有限公司

Nanjing Nowking Electric Co., Ltd



产品名称: 隔离束线座

规格型号: HCS102

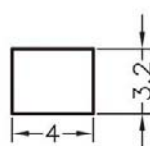
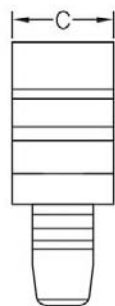
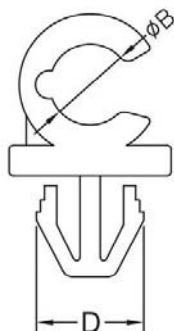
- ◆ MATERIAL: NYLON 66(UL)
- ◆ FLAME CLASS: 94V-2, 94V-0
- ◆ COLOR: BLACK, NATURAL
- ◆ UNIT: mm

用途: 固定电线于 PC 板或机板上, 维修方便, 不占空间。

内缩为正常现象

所有尺寸量测皆不含进胶口, 胶口凸出 0.3mm 之内

HCS102 结构图



MOUNTING HOLE

THICKNESS: T

PART NO	A	B	C	T	PACKAGE
HCS102	Ø4.0	5.0	5.5	1.0~1.6	1000

(规格 / 尺寸) 代码说明:

T : 装配板厚

南京诺金电气有限公司

Nanjing Nowking Electric Co., Ltd



产品名称：隔离束线座

规格型号：HCS103

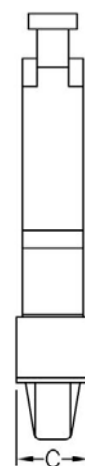
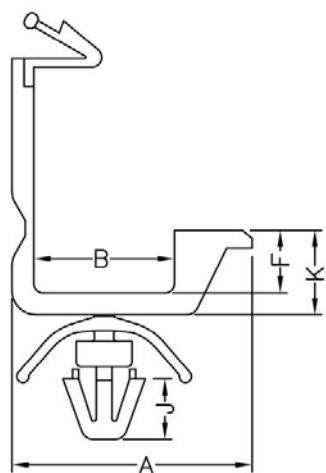
- ◆ MATERIAL: NYLON 66(UL)
- ◆ FLAME CLASS: 94V-2, 94V-0
- ◆ COLOR: BLACK, NATURAL, WHITE
- ◆ UNIT: mm

用途：固定电线在机板上，维修方便，不占空间。

内缩为正常现象

所有尺寸量测皆不含进胶口，胶口凸出 0.3mm 之内

HCS103 结构图



HOLE : ϕG
THICKNESS: T

PART NO	A	B	C	F	G	J	K	T	PACKAGE
HCS103	19.8	11.6	6.0	7.0	$\phi 4.8$	5.0	8.8	0.8~3.5	1000

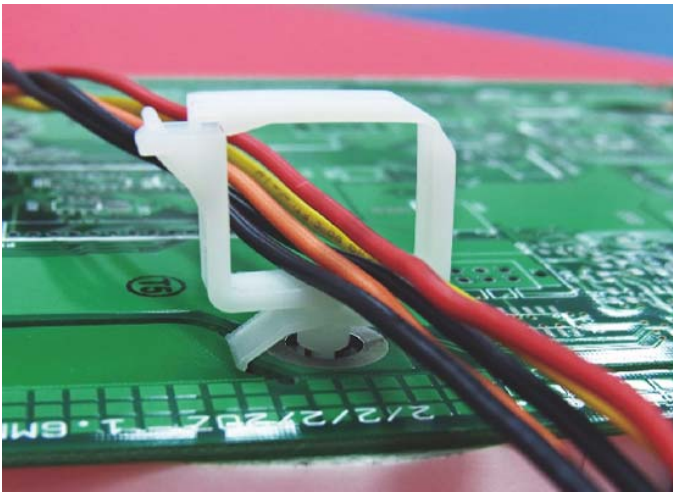
(规格 / 尺寸) 代码说明：

T : 装配板厚

G : 装配孔

南京诺金电气有限公司

Nanjing Nowking Electric Co., Ltd



产品名称：隔离束线座

规格型号：HCS104

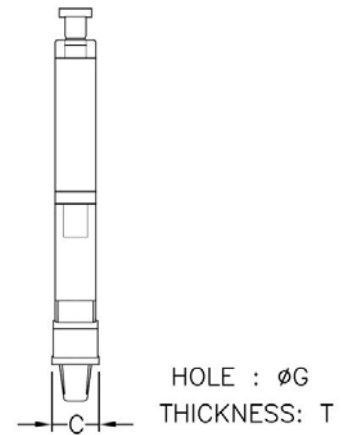
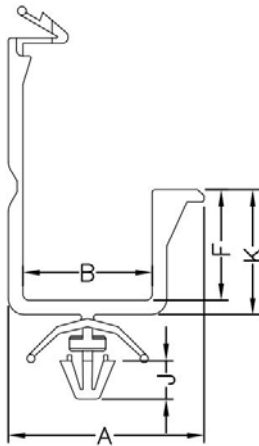
- ◆ MATERIAL: NYLON 66(UL)
- ◆ FLAME CLASS: 94V-2, 94V-0
- ◆ COLOR: BLACK, NATURAL
- ◆ UNIT: mm

用途：固定电线在机板上，维修方便，不占空间。

内缩为正常现象

所有尺寸量测皆不含进胶口，胶口凸出 0.3mm 之内

HCS104 结构图



PART NO	A	B	C	F	G	J	K	T	PACKAGE
HCS104	24.2	16.0	6.0	13.7	Ø4.8	48	15.5	2.0~3.0	500

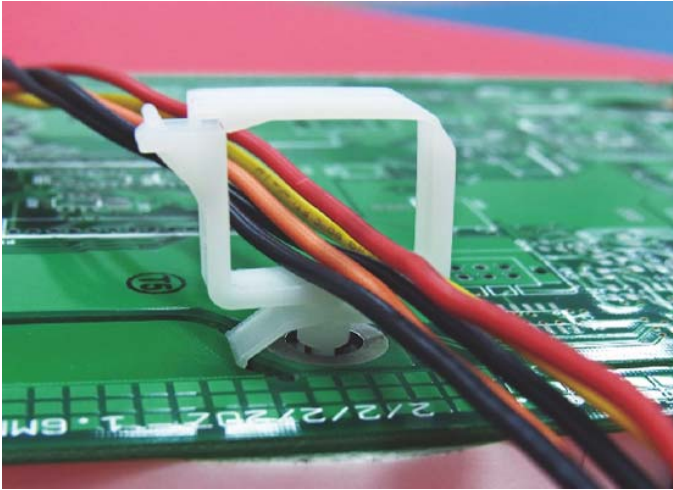
(规格 / 尺寸) 代码说明：

T : 装配板厚

G : 装配孔

南京诺金电气有限公司

Nanjing Nowking Electric Co., Ltd



产品名称：隔离束线座

规格型号：HCS105

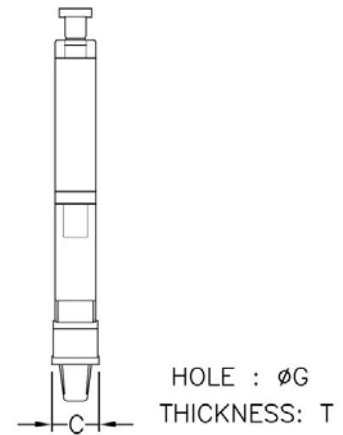
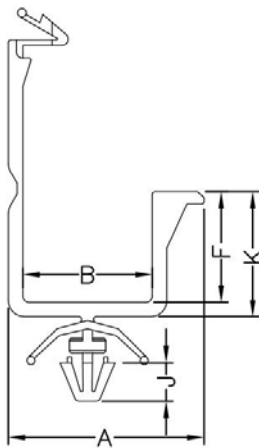
- ◆ MATERIAL: NYLON 66(UL)
- ◆ FLAME CLASS: 94V-2, 94V-0
- ◆ COLOR: BLACK, NATURAL
- ◆ UNIT: mm

用途：固定电线在机板上，维修方便，不占空间。

内缩为正常现象

所有尺寸量测皆不含进胶口，胶口凸出 0.3mm 之内

HCS105 结构图



PART NO	A	B	C	F	G	J	K	T	PACKAGE
HCS105	26.7	18.5	6.0	22.3	$\varnothing 4.8$	4.8	24.1	2.0~3.0	500

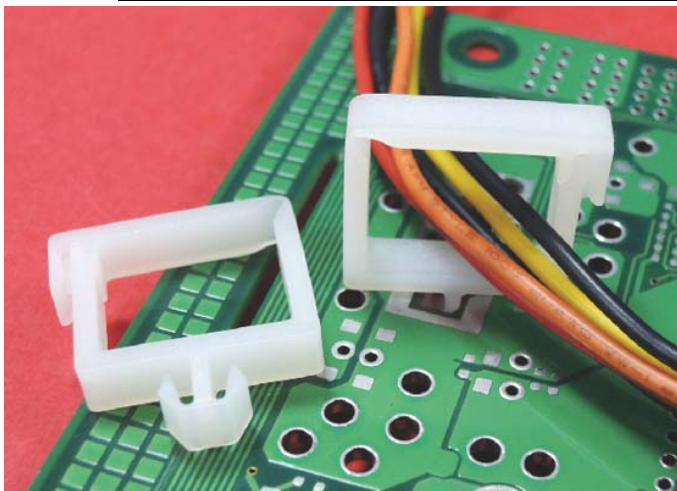
(规格 / 尺寸) 代码说明：

T : 装配板厚

G : 装配孔

南京诺金电气有限公司

Nanjing Nowking Electric Co., Ltd



产品名称：隔离束线座

规格型号：HCS106

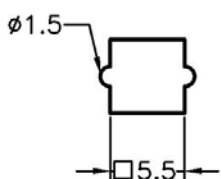
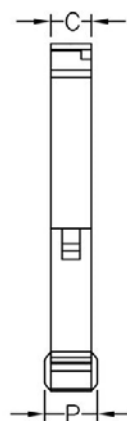
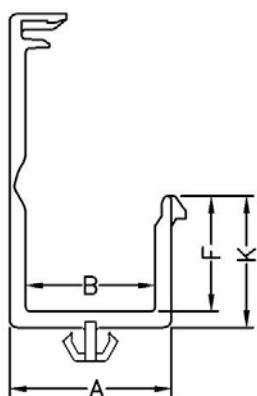
- ◆ MATERIAL: NYLON 66(UL)
- ◆ FLAME CLASS: 94V-2, 94V-0
- ◆ COLOR: BLACK, NATURAL
- ◆ UNIT: mm

用途：固定电线在机板上，维修方便，不占空间。

内缩为正常现象

所有尺寸量测皆不含进胶口，胶口凸出 0.3mm 之内

HCS106 结构图



MOUNTING HOLE
THICKNESS: T

PART NO	A	B	C	F	K	P	T	PACKAGE
HCS106	20.0	16.0	5.0	14.3	16.3	6.7	2.0	1000

(规格 / 尺寸) 代码说明：

T : 装配板厚

南京诺金电气有限公司

Nanjing Nowking Electric Co., Ltd



产品名称：隔离束线座

规格型号：HCS107

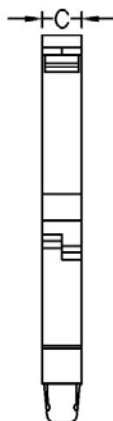
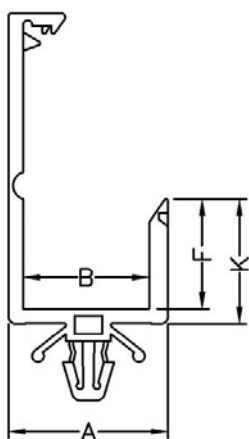
- ◆ MATERIAL: NYLON 66(UL)
- ◆ FLAME CLASS: 94V-2, 94V-0
- ◆ COLOR: BLACK, NATURAL
- ◆ UNIT: mm

用途：固定电线在机板上，维修方便，不占空间。

内缩为正常现象

所有尺寸量测皆不含进胶口，胶口凸出 0.3mm 之内

HCS107 结构图



HOLE : $\varnothing G$
THICKNESS: T

PART NO	A	B	C	F	G	J	K	T	PACKAGE
HCS107	27.0	22.8	5.0	12.85	$\varnothing 4.8$	14.85	0.5~1.0	27.0	500

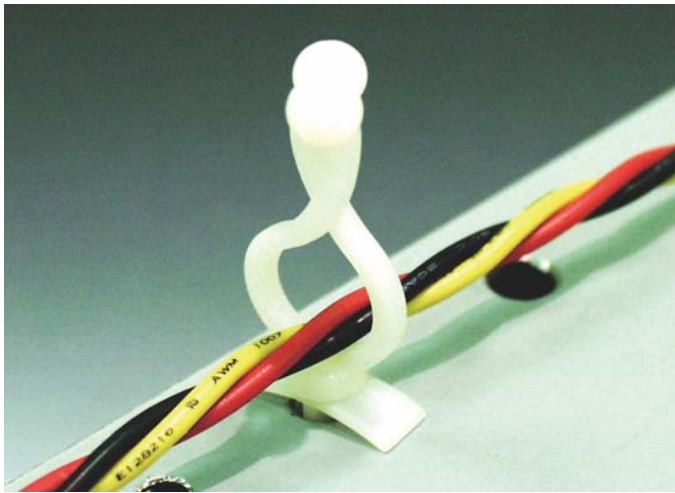
(规格 / 尺寸) 代码说明：

T : 装配板厚

G : 装配孔

南京诺金电气有限公司

Nanjing Nowking Electric Co., Ltd



产品名称: 隔离束线座

规格型号: HCS108

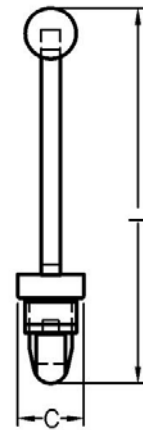
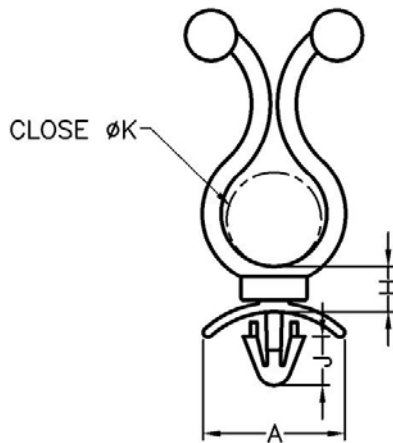
- ◆ MATERIAL: NYLON 66(UL)
- ◆ FLAME CLASS: 94V-2, 94V-0
- ◆ COLOR: BLACK, NATURAL
- ◆ UNIT: mm

用途: 固定电线于 PC 板或机板上, 维修方便, 不占空间。

内缩为正常现象

所有尺寸量测皆不含进胶口, 胶口凸出 0.3mm 之内

HCS108 结构图



HOLE : $\varnothing G$
THICKNESS: T

PART NO	A	C	G	H	J	K	L	T	PACKAGE
HCS108	15.0	7.0	$\varnothing 4.8 \sim \varnothing 5.0$	4.85	3.6	$\varnothing 17.5$	47.6	0.8~2.0	500

(规格 / 尺寸) 代码说明:

T : 装配板厚

G : 装配孔

南京诺金电气有限公司

Nanjing Nowking Electric Co., Ltd



产品名称：隔离束线座

规格型号：HCS109

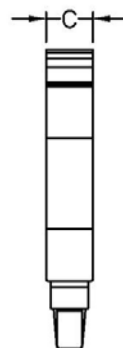
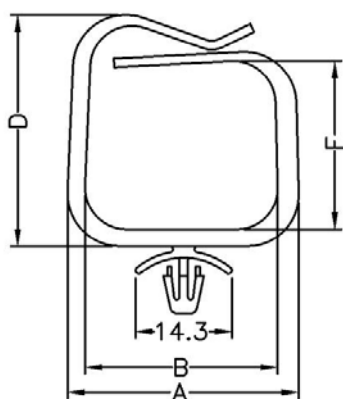
- ◆ MATERIAL: NYLON 66(UL)
- ◆ FLAME CLASS: 94V-2, 94V-0
- ◆ COLOR: BLACK, NATURAL
- ◆ UNIT: mm

用途：固定电线于 PC 板或机板上，维修方便，不占空间。

内缩为正常现象

所有尺寸量测皆不含进胶口，胶口凸出 0.3mm 之内

HCS109 结构图



HOLE : $\varnothing G$
THICKNESS: T

PART NO	A	B	C	D	F	G	T	PACKAGE
HCS109	34.3	28.6	6.95	34.4	25.0	$\varnothing 4.8$	0.8~2.0	250

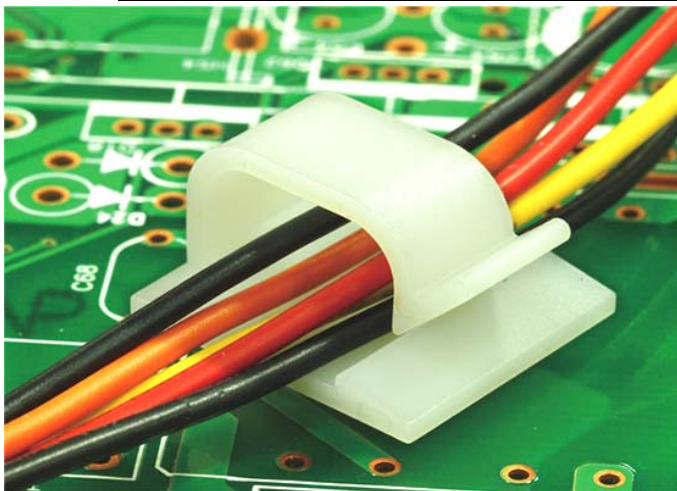
(规格 / 尺寸) 代码说明：

T : 装配板厚

G : 装配孔

南京诺金电气有限公司

Nanjing Nowking Electric Co., Ltd



产品名称：隔离束线座

规格型号：HCS110

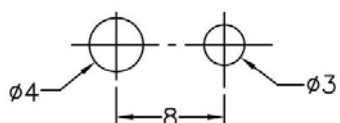
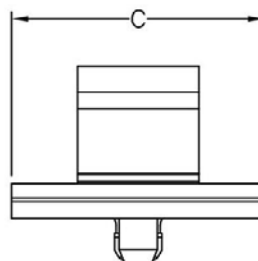
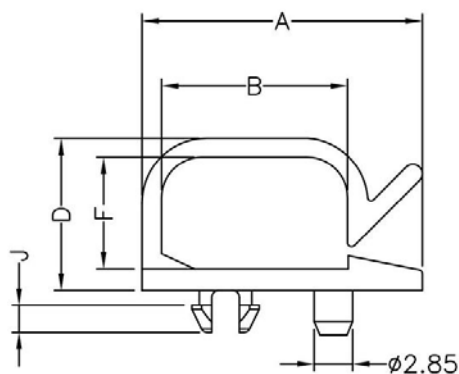
- ◆ MATERIAL: NYLON 66(UL)
- ◆ FLAME CLASS: 94V-2, 94V-0
- ◆ COLOR: BLACK, NATURAL
- ◆ UNIT: mm

用途：固定电线于 PC 板或机板上，维修方便，不占空间。

内缩为正常现象

所有尺寸量测皆不含进胶口，胶口凸出 0.3mm 之内

HCS110 结构图



MOUNTING HOLES

THICKNESS: T

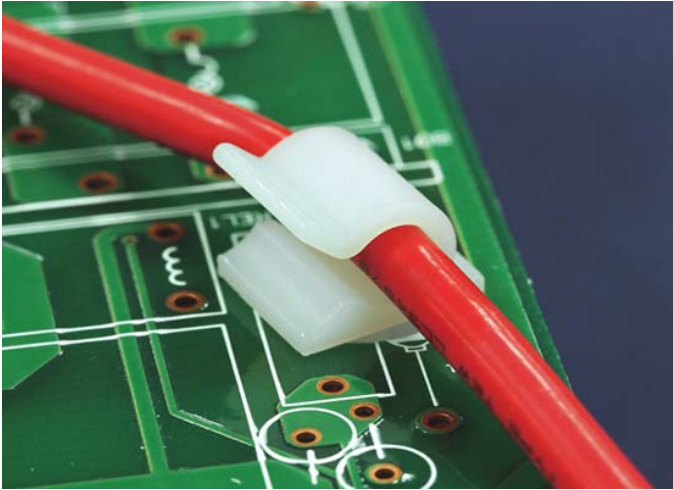
PART NO	A	B	C	D	F	J	T	PACKAGE
HCS110	20.8	13.8	18.8	11.3	8.3	2.0	1.0	1000

(规格 / 尺寸) 代码说明：

T : 装配板厚

南京诺金电气有限公司

Nanjing Nowking Electric Co., Ltd



产品名称：隔离束线座

规格型号：HCS111

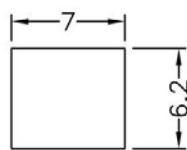
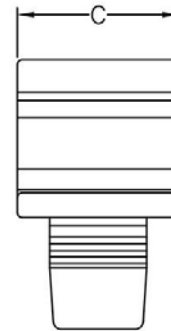
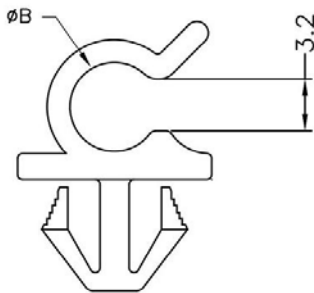
- ◆ MATERIAL: NYLON 66(UL)
- ◆ FLAME CLASS: 94V-2, 94V-0
- ◆ COLOR: BLACK, NATURAL
- ◆ UNIT: mm

用途：固定电线于 PC 板或机板上，维修方便，不占空间。

内缩为正常现象

所有尺寸量测皆不含进胶口，胶口凸出 0.3mm 之内

HCS111 结构图



MOUNTING HOLE

THICKNESS: T

PART NO	B	C	T	PACKAGE
HCS111	5.5	10.0	2.0	1000

(规格 / 尺寸) 代码说明：

T : 装配板厚

南京诺金电气有限公司

Nanjing Nowking Electric Co., Ltd



产品名称：隔离束线座

规格型号：HCS112

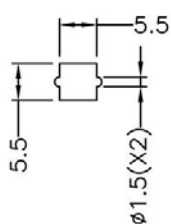
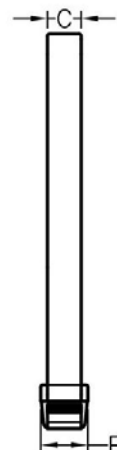
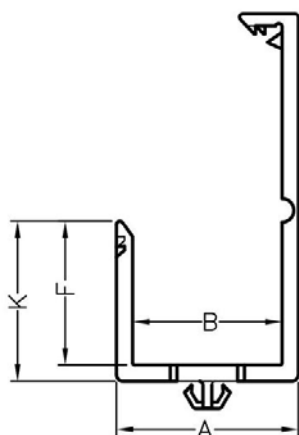
- ◆ MATERIAL: NYLON 66(UL)
- ◆ FLAME CLASS: 94V-2, 94V-0
- ◆ COLOR: BLACK, NATURAL
- ◆ UNIT: mm

用途：固定电线于 PC 板或机板上，维修方便，不占空间。

内缩为正常现象

所有尺寸量测皆不含进胶口，胶口凸出 0.3mm 之内

HCS112 结构图



MOUNTING HOLE
THICKNESS: T

PART NO	A	B	C	F	K	P	T	PACKAGE
HCS112	27.0	22.2	5.0	21.4	23.8	7.0	0.8~1.0	1000

(规格 / 尺寸) 代码说明：

T : 装配板厚

