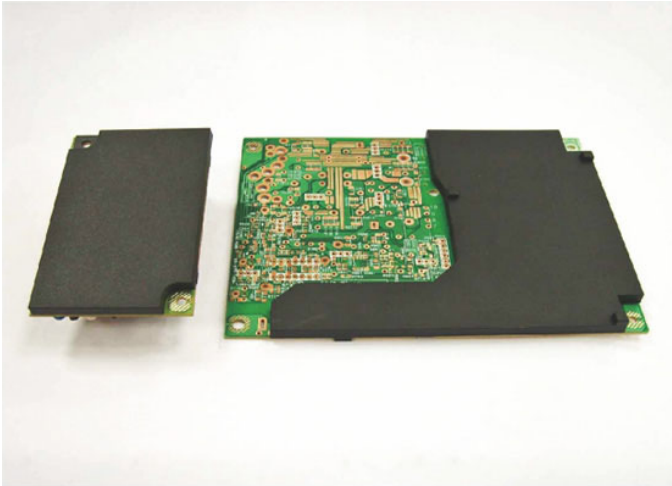


# 南京诺金电气有限公司

## Nanjing Nowking Electric Co., Ltd

高压防尘盖样本



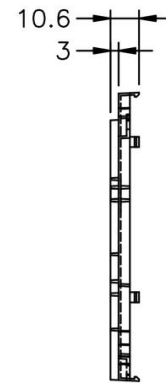
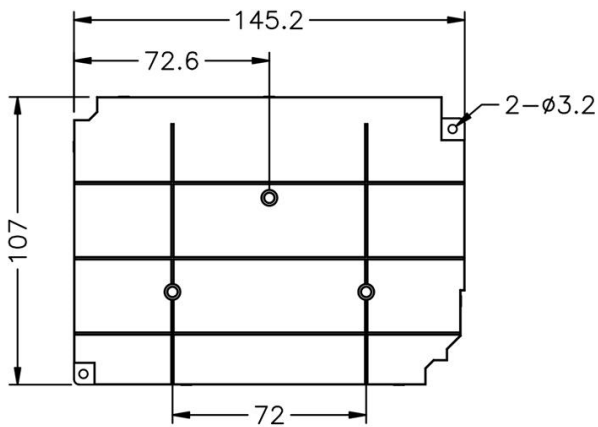
产品名称: 高压防尘盖

规格型号: GF-1

- ◆ MATERIAL: NYLON 66(UL)
- ◆ FLAME CLASS: 94V-0, 94V-2
- ◆ COLOR: BLACK, NATURAL
- ◆ UNIT: mm

用途: 用于开关电源高压部分, 防止蟑螂入侵, 避免造成短路, 可做为绝缘及防尘、保护用。(尺寸可依客户 PC 板设计)。

GF-1 结构图



	PART NO	PACKAGE
	GF-1	500