

南京诺金电气有限公司

Nanjing Nowking Electric Co., Ltd

风扇束线座样本

产品名称：风扇束线座

规格型号：LWKM-1

- ◆ MATERIAL: NYLON 66(UL)
- ◆ FLAME CLASS: 94V-2, 94V-0
- ◆ COLOR: BLACK, NATURAL
- ◆ UNIT: mm

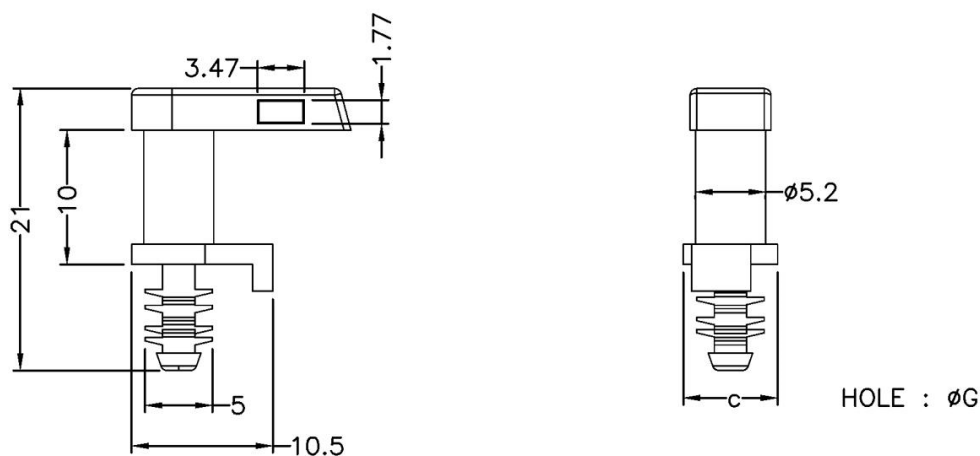
用途：用于风扇束线座。

内缩为正常现象。

所有尺寸量测皆不含进胶口, 胶口凸出 0.3mm 之内



LWKM-1 结构图



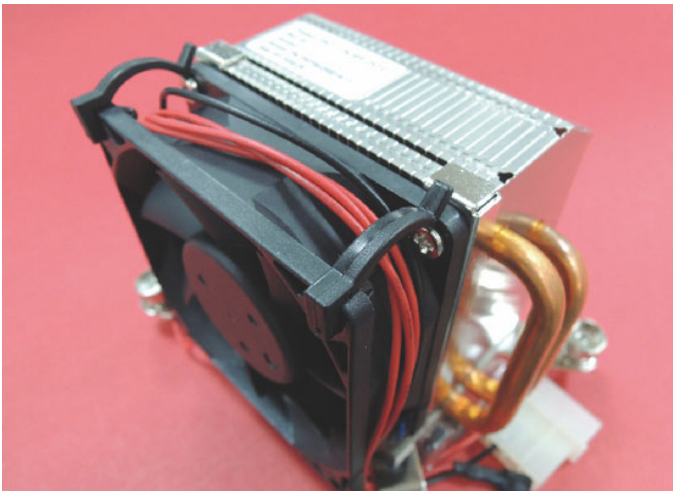
PART NO	C	G	PACKAGE
LWKM-1	7.0	Ø4.4	500

(规格 / 尺寸) 代码说明：

G : 装配孔

南京诺金电气有限公司

Nanjing Nowking Electric Co., Ltd



产品名称: 风扇束线座

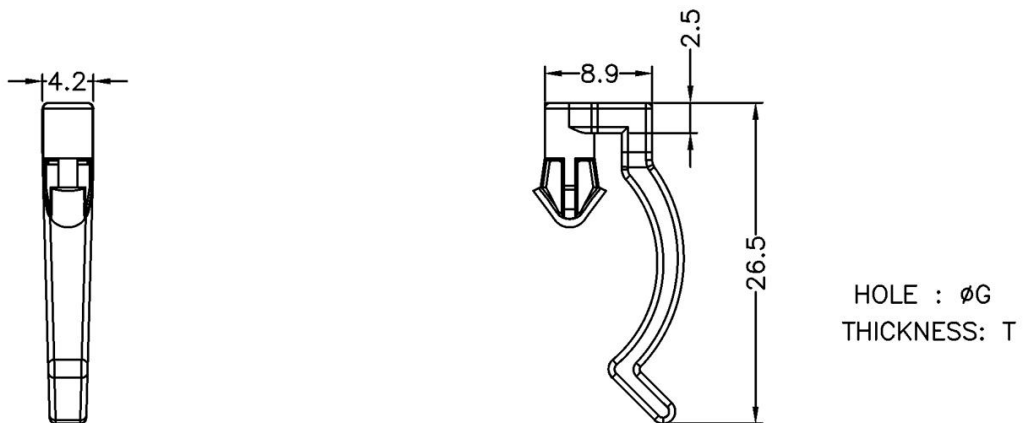
规格型号: LWKM-2

- ◆ MATERIAL: NYLON 66(UL)
- ◆ FLAME CLASS: 94V-2, 94V-0
- ◆ COLOR: BLACK, NATURAL
- ◆ UNIT: mm

用途: 用于风扇电线固定, 整齐美观

内缩为正常现象. 所有尺寸量测皆不含进胶口, 胶口凸出 0.3mm 之内

LWKM-2 结构图



PART NO	T	G	PACKAGE
LWKM-2	4.0	Ø4.3	1000

(规格 / 尺寸) 代码说明:

G : 装配孔

T : 装配板厚