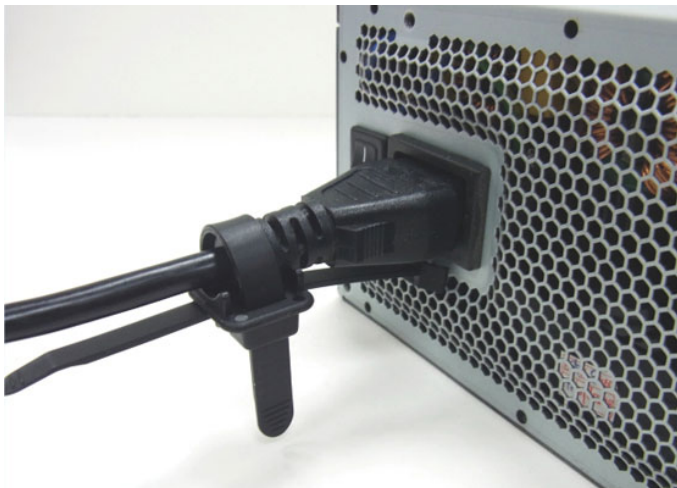


南京诺金电气有限公司

Nanjing Nowking Electric Co., Ltd

电线固定座样本



产品名称：电线固定座

规格型号：WS-T001

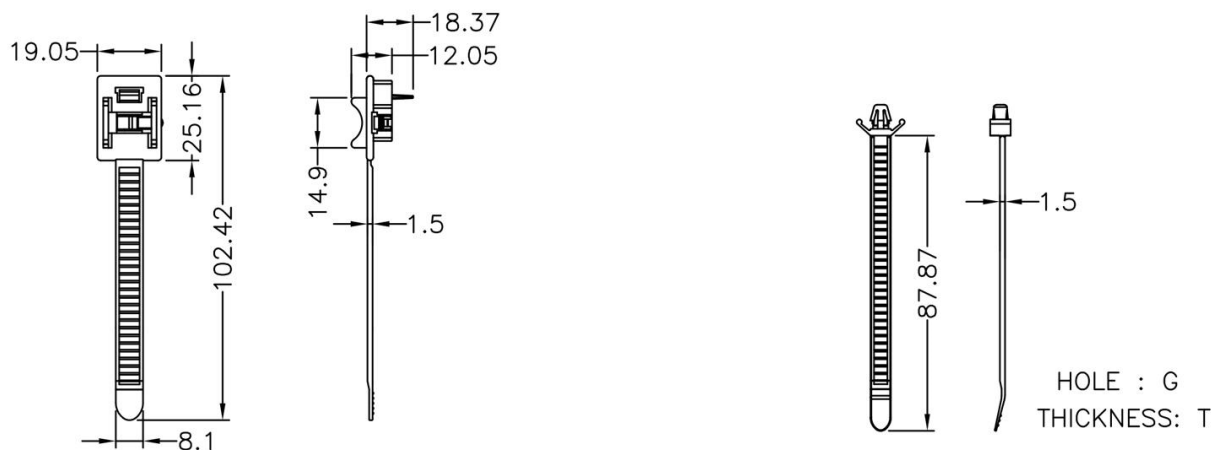
- ◆ MATERIAL: NYLON 66(UL)
- ◆ FLAME CLASS: 94V-2, 94V-0
- ◆ COLOR: BLACK
- ◆ UNIT: mm

用途：可固定电源线，避免不小心脱落，造成电脑停机。

内缩为正常现象

所有尺寸量测皆不含进胶口，胶口凸出 0.3mm 之内

WS-T001 结构图



	PART NO	G	T	PACKAGE
	WS-T001	Φ 4.8	08~2.0	500

(规格 / 尺寸) 代码说明：

G : 装配孔

T : 装配板厚

总机/TEL: +86 25 85422485 85437901 85436028

传真/FAX: +86 25 85420612

[Http://www.nowking.com](http://www.nowking.com) E-mail: nk@nowking.com

QQ: 260678075

南京诺金电气有限公司

Nanjing Nowking Electric Co., Ltd



产品名称：电线固定座

规格型号：WS-T002

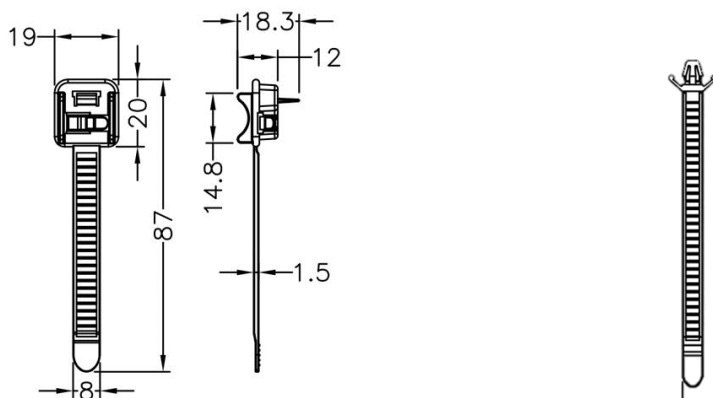
- ◆ MATERIAL: NYLON 66(UL)
- ◆ FLAME CLASS: 94V-2, 94V-0
- ◆ COLOR: BLACK
- ◆ UNIT: mm

用途：可固定电源线，避免不小心脱落，造成电脑停机。

内缩为正常现象

所有尺寸量测皆不含进胶口, 胶口凸出 0.3mm 之内

WS-T002 结构图



	PART NO	G	T	PACKAGE
	WS-T002	Φ 4.8	08~2.0	500

(规格 / 尺寸) 代码说明：

G : 装配孔

T : 装配板厚

总机/TEL: +86 25 85422485 85437901 85436028

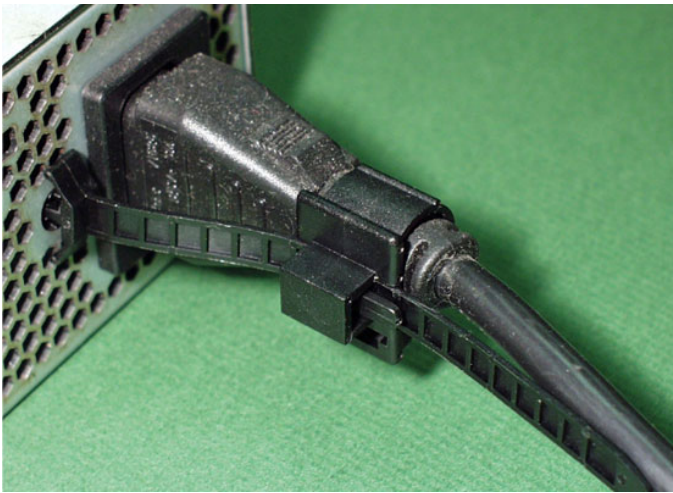
传真/FAX: +86 25 85420612

[Http://www.nowking.com](http://www.nowking.com) E-mail: nk@nowking.com

QQ: 260678075

南京诺金电气有限公司

Nanjing Nowking Electric Co., Ltd



产品名称：电线固定座

规格型号：WS-T003

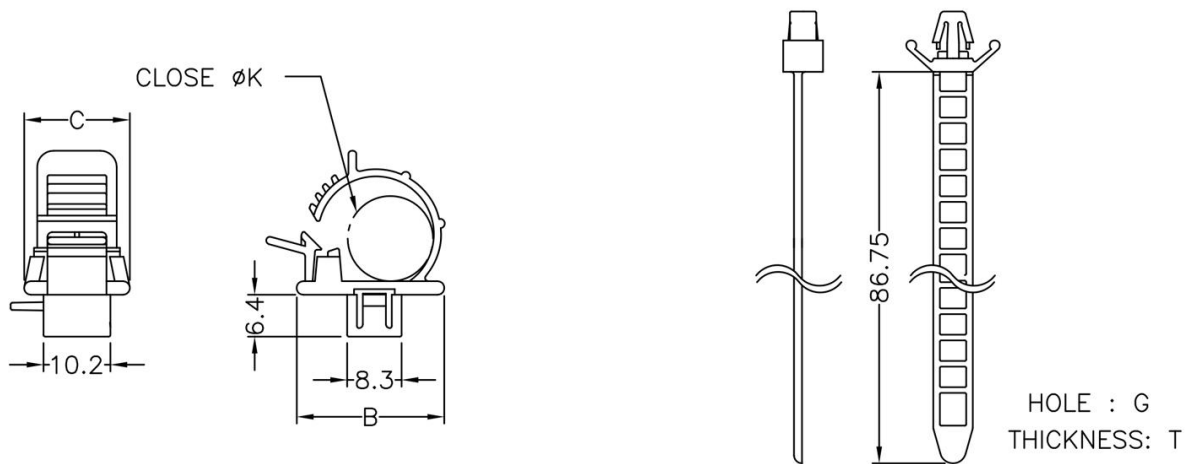
- ◆ MATERIAL: NYLON 66(UL)
- ◆ FLAME CLASS: 94V-2, 94V-0
- ◆ COLOR: BLACK
- ◆ UNIT: mm

用途：可固定电源线，避免不小心脱落，造成电脑停机。

内缩为正常现象

所有尺寸量测皆不含进胶口，胶口凸出 0.3mm 之内

WS-T003 结构图



PART NO	B	C	G	K	T	PACKAGE
WS-T003	29.5	16.1	φ 4.8	φ 19~ φ 22	08~2.0	100

(规格 / 尺寸) 代码说明：

G : 装配孔

T : 装配板厚

总机/TEL: +86 25 85422485 85437901 85436028

传真/FAX: +86 25 85420612

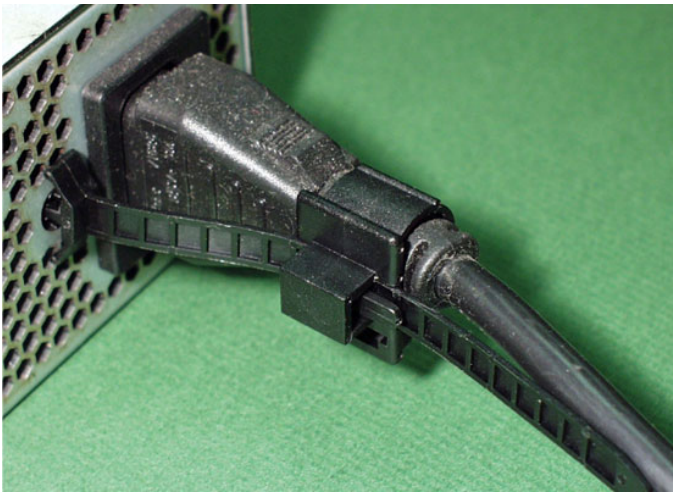
[Http://www.nowking.com](http://www.nowking.com)

E-mail: nk@nowking.com

QQ: 260678075

南京诺金电气有限公司

Nanjing Nowking Electric Co., Ltd



产品名称：电线固定座

规格型号：WS-T004

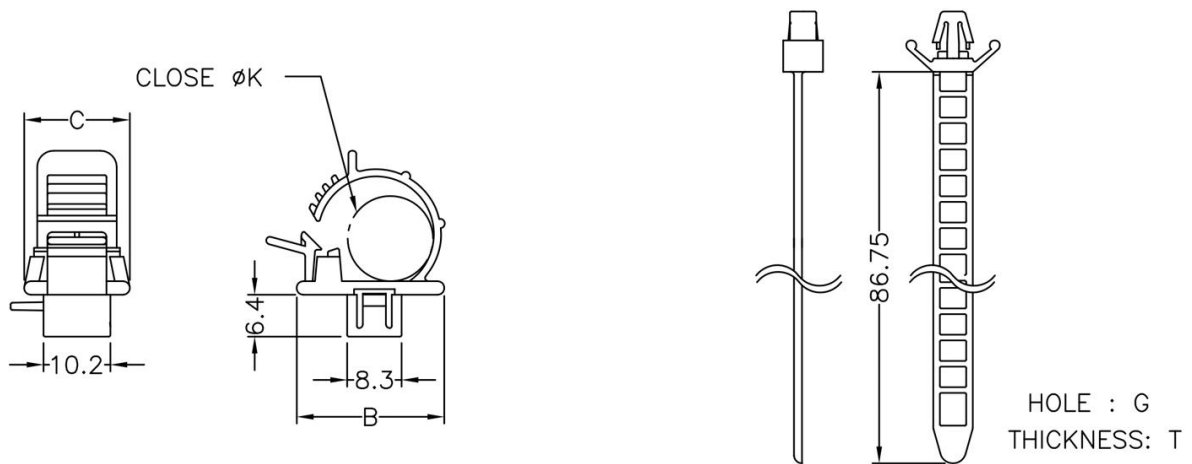
- ◆ MATERIAL: NYLON 66(UL)
- ◆ FLAME CLASS: 94V-2, 94V-0
- ◆ COLOR: BLACK
- ◆ UNIT: mm

用途：可固定电源线，避免不小心脱落，造成电脑停机。

内缩为正常现象

所有尺寸量测皆不含进胶口，胶口凸出 0.3mm 之内

WS-T004 结构图



PART NO	B	C	G	K	T	PACKAGE
WS-T004	22.5	16.1	φ 4.8	φ 11~ φ 13	08~2.0	100

(规格 / 尺寸) 代码说明：

G : 装配孔

T : 装配板厚

总机/TEL: +86 25 85422485 85437901 85436028

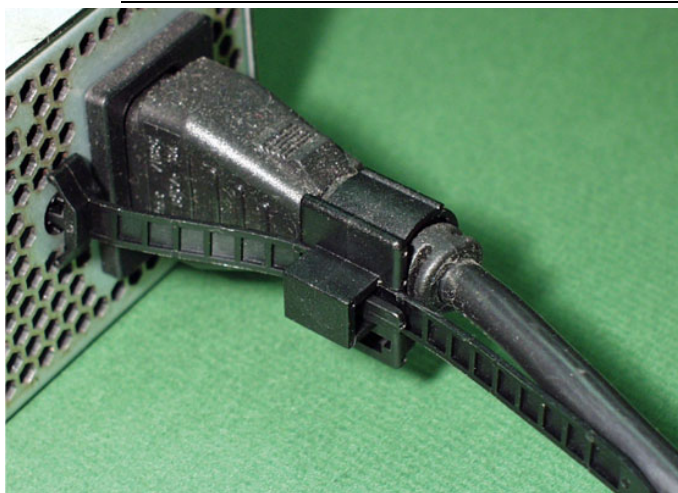
传真/FAX: +86 25 85420612

[Http://www.nowking.com](http://www.nowking.com) E-mail: nk@nowking.com

QQ: 260678075

南京诺金电气有限公司

Nanjing Nowking Electric Co., Ltd



产品名称： 电线固定座

规格型号： WS-T005

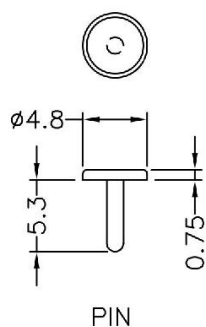
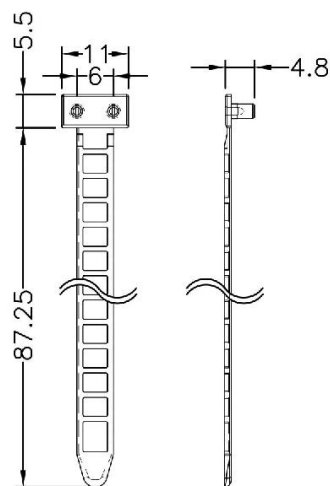
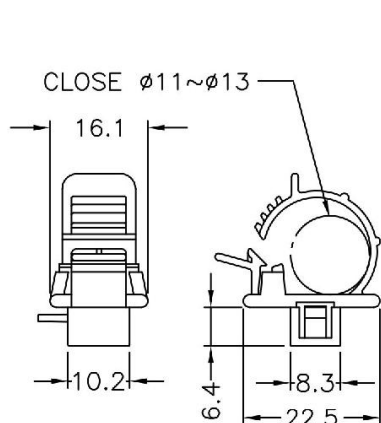
- ◆ MATERIAL: NYLON 66(UL)
- ◆ FLAME CLASS: 94V-2, 94V-0
- ◆ COLOR: BLACK
- ◆ UNIT: mm

用途： 可固定电源线，避免不小心脱落，造成电脑停机。

内缩为正常现象

所有尺寸量测皆不含进胶口, 胶口凸出 0.3mm 之内

WS-T005 结构图



HOLE : G
THICKNESS: MAX 1.8

P. A. T

PART NO	G	PACKAGE
WS-T005	2.3	100

(规格 / 尺寸) 代码说明：

G : 装配孔

总机/TEL: +86 25 85422485 85437901 85436028

传真/FAX: +86 25 85420612

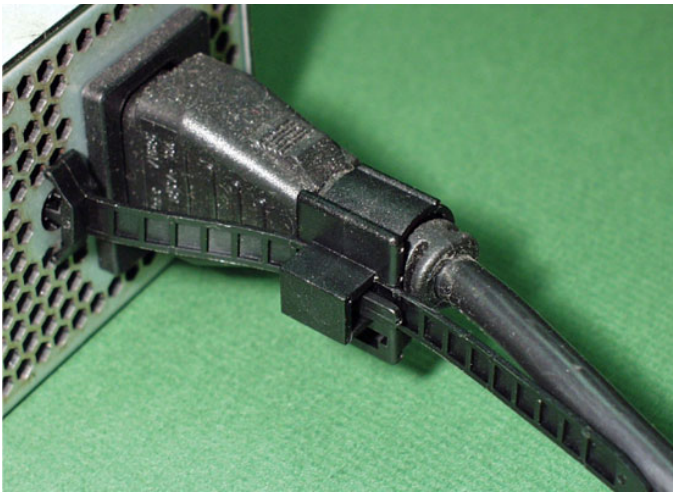
[Http://www.nowking.com](http://www.nowking.com)

E-mail: nk@nowking.com

QQ: 260678075

南京诺金电气有限公司

Nanjing Nowking Electric Co., Ltd



产品名称：电线固定座

规格型号：WS-T006

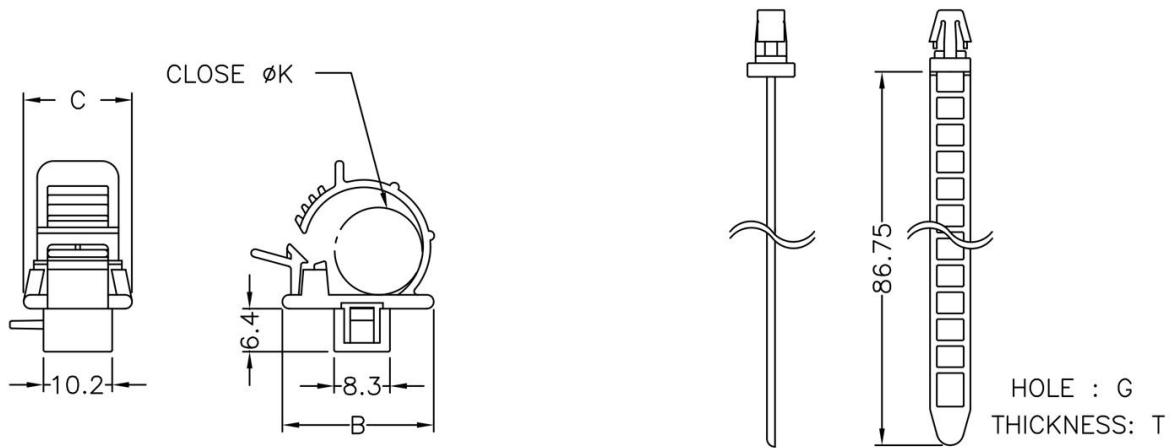
- ◆ MATERIAL: NYLON 66(UL)
- ◆ FLAME CLASS: 94V-2, 94V-0
- ◆ COLOR: BLACK
- ◆ UNIT: mm

用途：可固定电源线，避免不小心脱落，造成电脑停机。

内缩为正常现象

所有尺寸量测皆不含进胶口，胶口凸出 0.3mm 之内

WS-T006 结构图



PART NO	B	C	G	K	T	PACKAGE
WS-T006	22.5	16.1	φ 4.8	φ 11-φ 13	2.0~3.0	100

(规格 / 尺寸) 代码说明：

G : 装配孔

T : 装配板厚

总机/TEL: +86 25 85422485 85437901 85436028

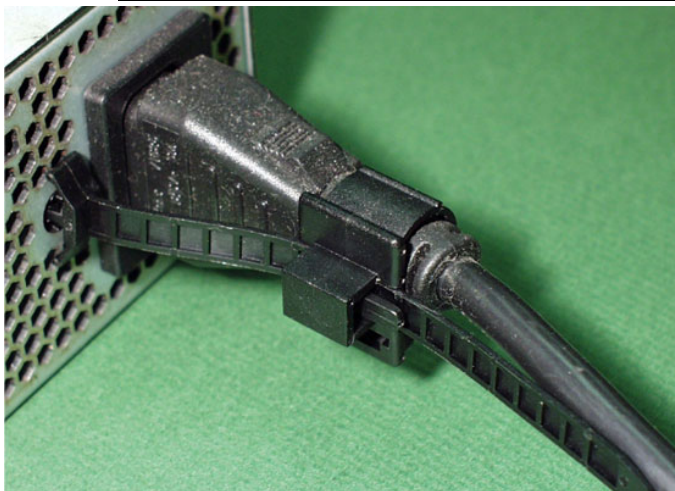
传真/FAX: +86 25 85420612

[Http://www.nowking.com](http://www.nowking.com) E-mail: nk@nowking.com

QQ: 260678075

南京诺金电气有限公司

Nanjing Nowking Electric Co., Ltd



产品名称：电线固定座

规格型号：WS-T007

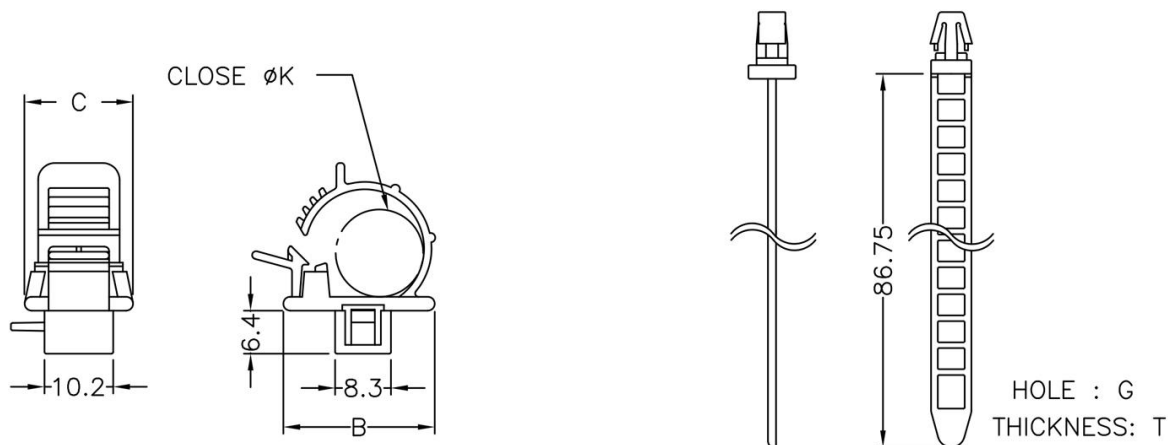
- ◆ MATERIAL: NYLON 66(UL)
- ◆ FLAME CLASS: 94V-2, 94V-0
- ◆ COLOR: BLACK
- ◆ UNIT: mm

用途：可固定电源线，避免不小心脱落，造成电脑停机。

内缩为正常现象

所有尺寸量测皆不含进胶口，胶口凸出 0.3mm 之内

WS-T007 结构图



PART NO	B	C	G	K	T	PACKAGE
WS-T007	22.5	16.1	φ 4.0	φ 11-φ 13	0.6~1.2	100

(规格 / 尺寸) 代码说明：

G : 装配孔

T : 装配板厚

总机/TEL: +86 25 85422485 85437901 85436028

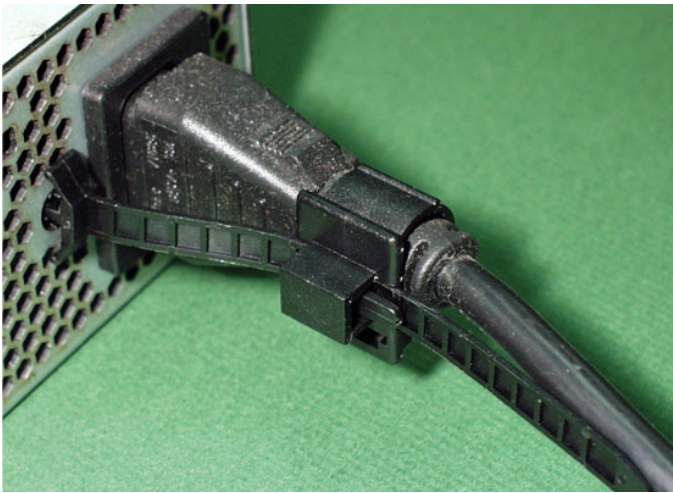
传真/FAX: +86 25 85420612

[Http://www.nowking.com](http://www.nowking.com) E-mail: nk@nowking.com

QQ: 260678075

南京诺金电气有限公司

Nanjing Nowking Electric Co., Ltd



产品名称：电线固定座

规格型号：WS-T008

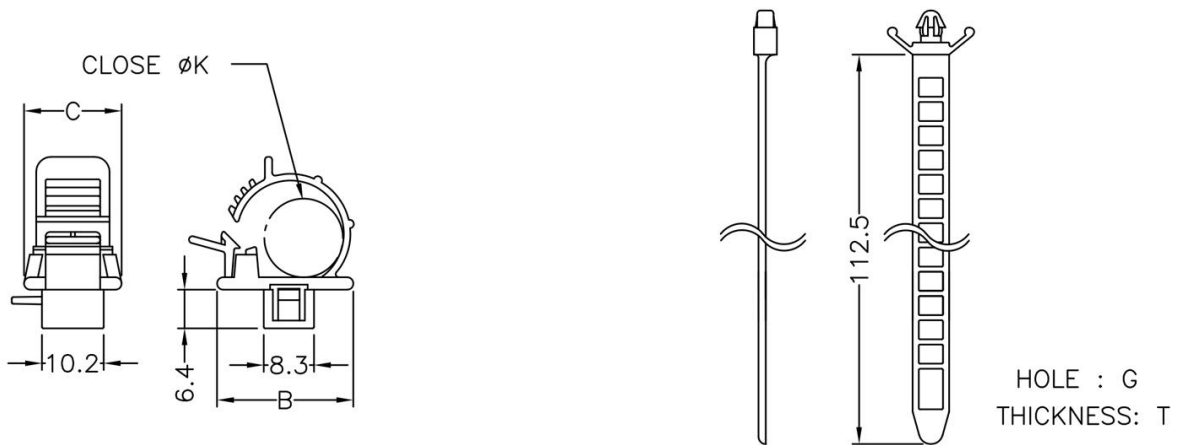
- ◆ MATERIAL: NYLON 66(UL)
- ◆ FLAME CLASS: 94V-2, 94V-0
- ◆ COLOR: BLACK
- ◆ UNIT: mm

用途：可固定电源线，避免不小心脱落，造成电脑停机。

内缩为正常现象

所有尺寸量测皆不含进胶口，胶口凸出 0.3mm 之内

WS-T008 结构图



PART NO	B	C	G	K	T	PACKAGE
WS-T008	22.5	16.1	φ 3.5	φ 11-φ 13	0.8~2.0	100

(规格 / 尺寸) 代码说明：

G : 装配孔

T : 装配板厚

总机/TEL:+86 25 85422485 85437901 85436028

传真/FAX:+86 25 85420612

[Http://www.nowking.com](http://www.nowking.com) E-mail: nk@nowking.com

QQ: 260678075

南京诺金电气有限公司

Nanjing Nowking Electric Co., Ltd



产品名称： 电线固定座

规格型号： WS-T009

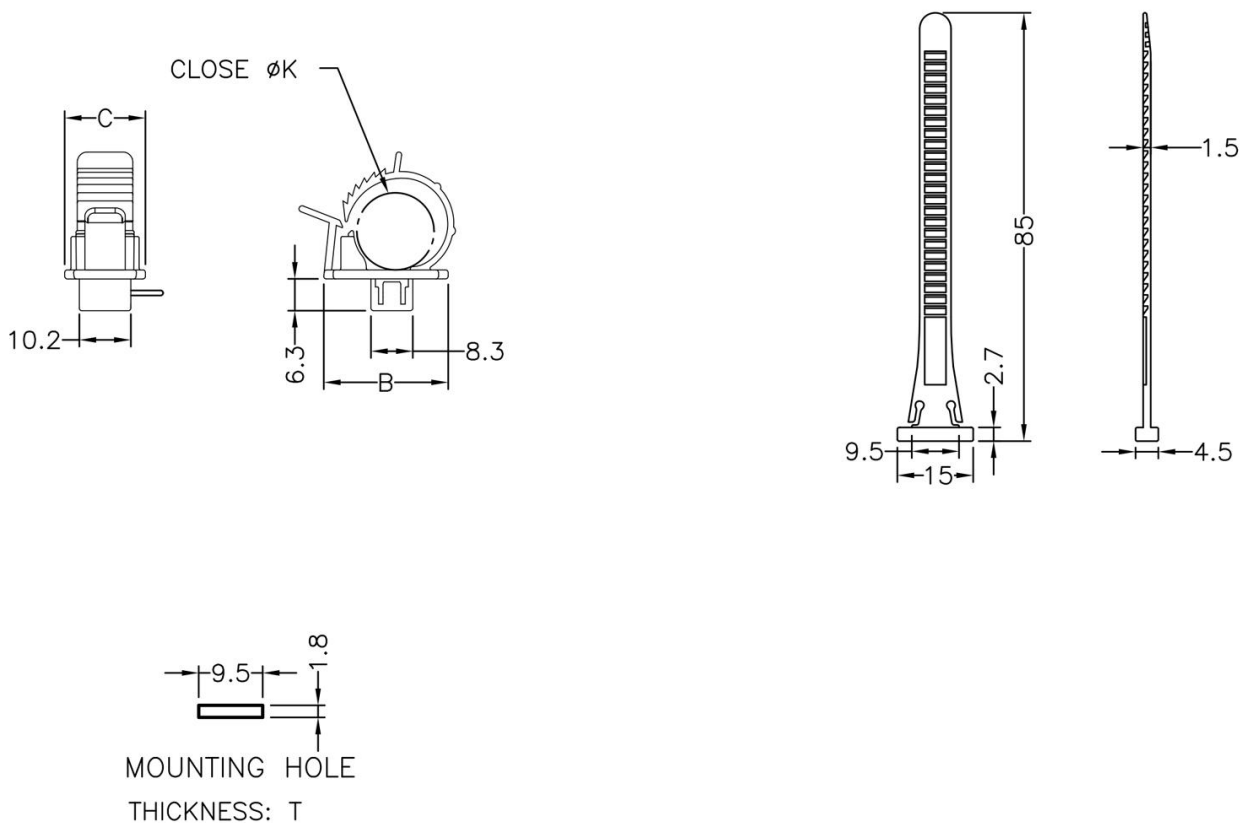
- ◆ MATERIAL: NYLON 66(UL)
- ◆ FLAME CLASS: 94V-2, 94V-0
- ◆ COLOR: BLACK, NATURAL
- ◆ UNIT: mm

用途： 可固定电源线，避免不小心脱落，造成电脑停机。

内缩为正常现象

所有尺寸量测皆不含进胶口, 胶口凸出 0.3mm 之内

WS-T009 结构图



PART NO	B	C	-	K	T	PACKAGE
WS-T009	24.7	16.0	-	$\phi 11.5 - \phi 15.3$	0.8	100

(规格 / 尺寸) 代码说明：

G : 装配孔

T : 装配板厚

总机/TEL: +86 25 85422485 85437901 85436028

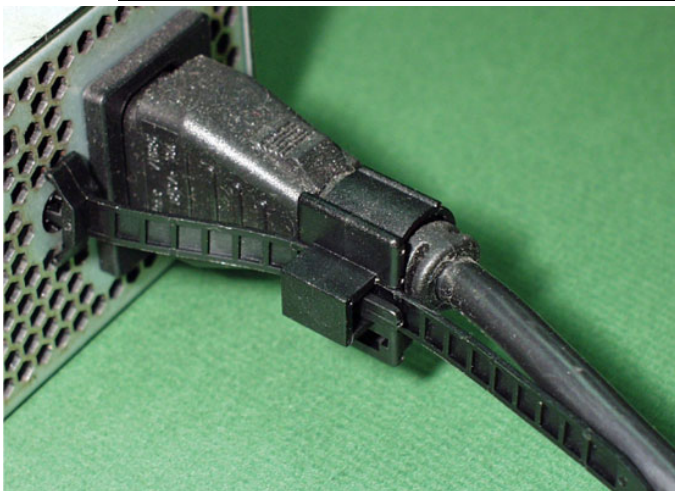
传真/FAX: +86 25 85420612

[Http://www.nowking.com](http://www.nowking.com) E-mail: nk@nowking.com

QQ: 260678075

南京诺金电气有限公司

Nanjing Nowking Electric Co., Ltd



产品名称：电线固定座

规格型号：WS-T010

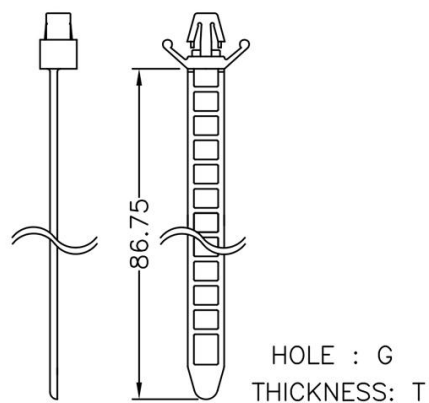
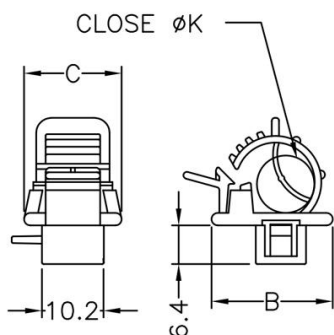
- ◆ MATERIAL: NYLON 66(UL)
- ◆ FLAME CLASS: 94V-2, 94V-0
- ◆ COLOR: BLACK, NATURAL
- ◆ UNIT: mm

用途：可固定电源线，避免不小心脱落，造成电脑停机。

内缩为正常现象

所有尺寸量测皆不含进胶口，胶口凸出 0.3mm 之内

WS-T010 结构图



PART NO	B	C	G	K	T	PACKAGE
WS-T010	20.0	16.1	φ 4.8	φ 6.5- φ 9.0	0.8~2.0	100

(规格 / 尺寸) 代码说明：

G : 装配孔

T : 装配板厚

总机/TEL: +86 25 85422485 85437901 85436028

传真/FAX: +86 25 85420612

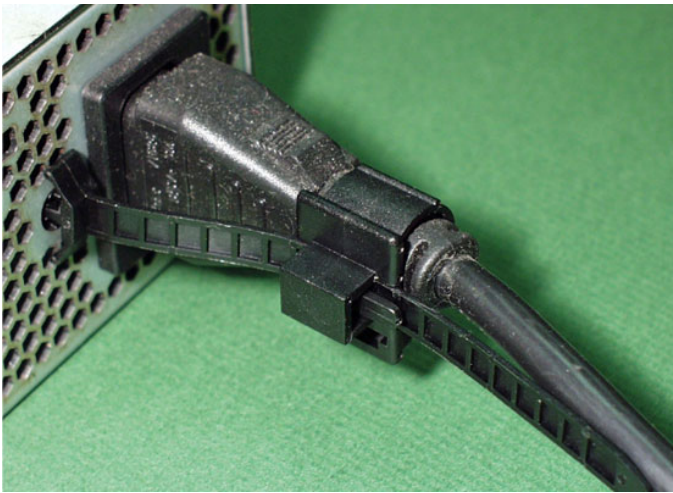
[Http://www.nowking.com](http://www.nowking.com)

E-mail: nk@nowking.com

QQ: 260678075

南京诺金电气有限公司

Nanjing Nowking Electric Co., Ltd



产品名称：电线固定座

规格型号：WS-T011

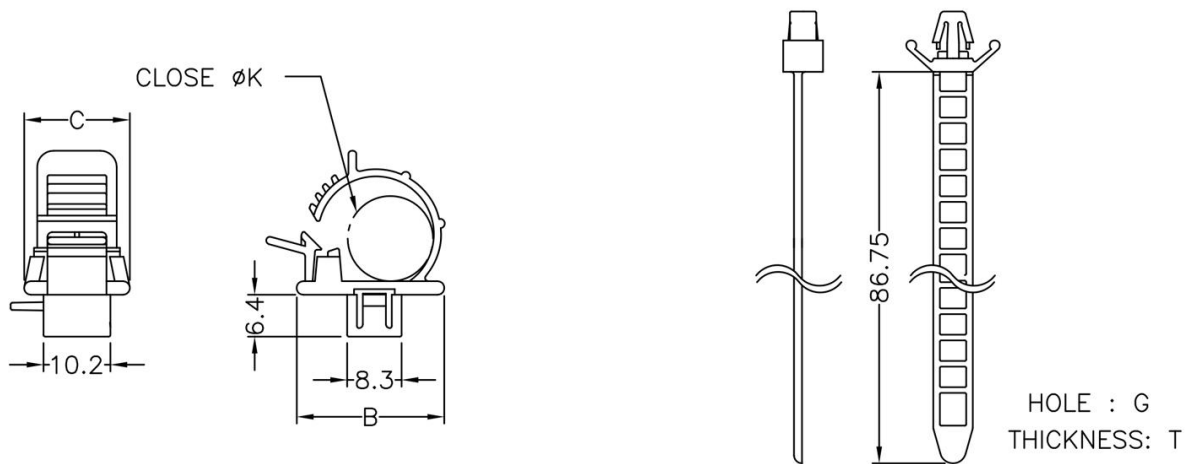
- ◆ MATERIAL: NYLON 66(UL)
- ◆ FLAME CLASS: 94V-2, 94V-0
- ◆ COLOR: BLACK
- ◆ UNIT: mm

用途：可固定电源线，避免不小心脱落，造成电脑停机。

内缩为正常现象

所有尺寸量测皆不含进胶口，胶口凸出 0.3mm 之内

WS-T011 结构图



PART NO	B	C	G	K	T	PACKAGE
WS-T011	22.5	16.1	φ 4.8	φ 12~ φ 15	0.8~2.0	100

(规格 / 尺寸) 代码说明：

G : 装配孔

T : 装配板厚

总机/TEL: +86 25 85422485 85437901 85436028

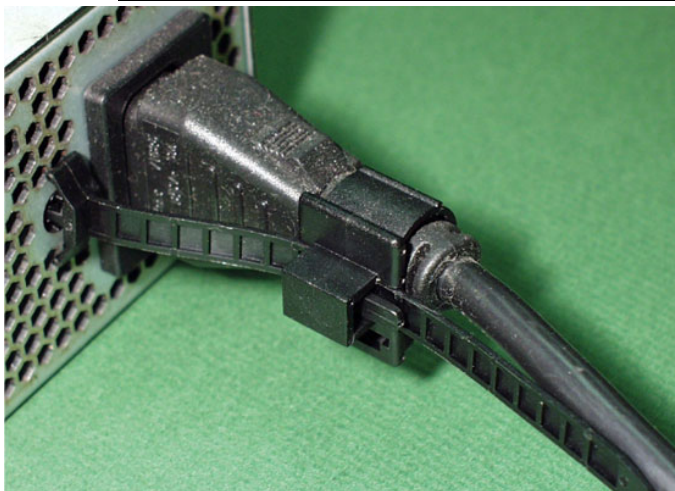
传真/FAX: +86 25 85420612

[Http://www.nowking.com](http://www.nowking.com) E-mail: nk@nowking.com

QQ: 260678075

南京诺金电气有限公司

Nanjing Nowking Electric Co., Ltd



产品名称：电线固定座

规格型号：WS-T012

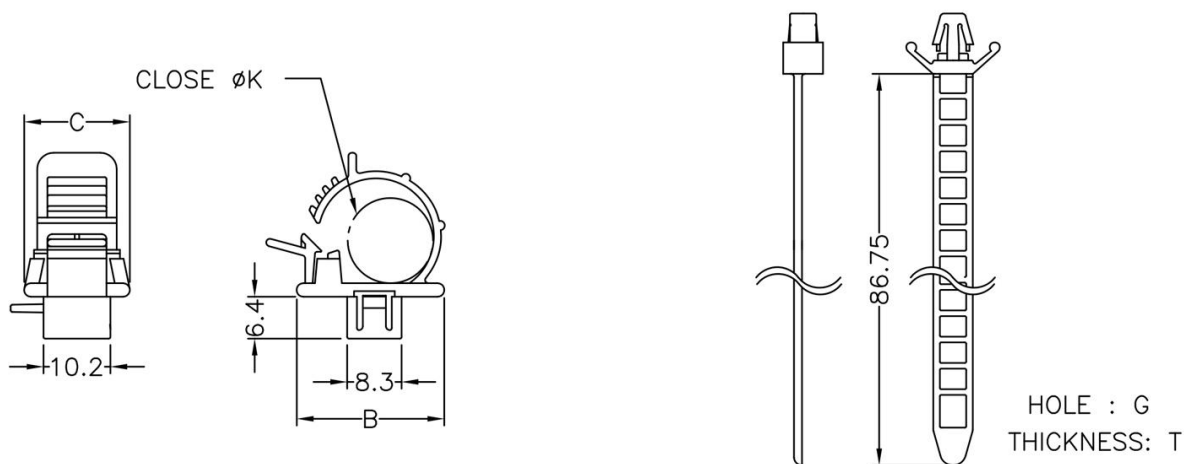
- ◆ MATERIAL: NYLON 66(UL)
- ◆ FLAME CLASS: 94V-2, 94V-0
- ◆ COLOR: BLACK
- ◆ UNIT: mm

用途：可固定电源线，避免不小心脱落，造成电脑停机。

内缩为正常现象

所有尺寸量测皆不含进胶口，胶口凸出 0.3mm 之内

WS-T012 结构图



PART NO	B	C	G	K	T	PACKAGE
WS-T012	22.5	16.1	φ 3.5	φ 11~ φ 13	0.8~2.0	100

(规格 / 尺寸) 代码说明：

G : 装配孔

T : 装配板厚

总机/TEL: +86 25 85422485 85437901 85436028

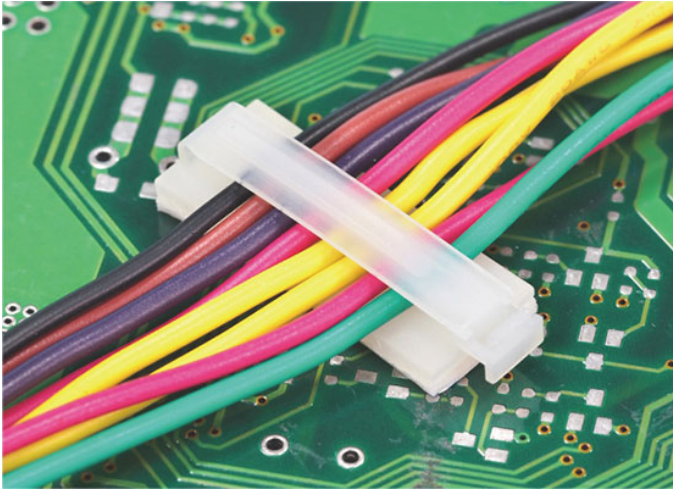
传真/FAX: +86 25 85420612

[Http://www.nowking.com](http://www.nowking.com) E-mail: nk@nowking.com

QQ: 260678075

南京诺金电气有限公司

Nanjing Nowking Electric Co., Ltd



产品名称: 电线固定座

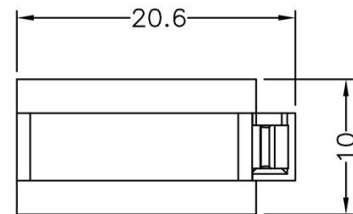
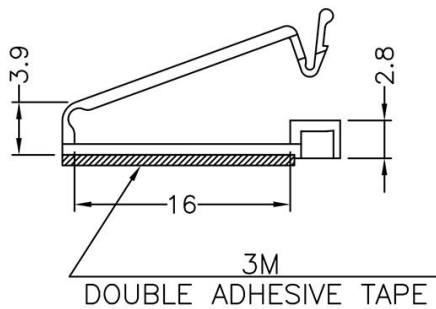
规格型号: WS-T013

- ◆ MATERIAL: NYLON 66(UL)
- ◆ FLAME CLASS: 94V-2, 94V-0
- ◆ COLOR: BLACK, NATURAL
- ◆ UNIT: mm

用途: 背胶式, 用于电子, 电脑内部电线固定, 装配容易, 美观不脱落。

可使用同等材质

WS-T013 结构图



	PART NO	PACKAGE
	WS-T013	100

总机/TEL: +86 25 85422485 85437901 85436028

传真/FAX: +86 25 85420612

[Http://www.nowking.com](http://www.nowking.com)

E-mail: nk@nowking.com

QQ: 260678075

南京诺金电气有限公司

Nanjing Nowking Electric Co., Ltd



产品名称：电线固定座

规格型号：WS-T014

- ◆ MATERIAL: NYLON 66(UL)
- ◆ FLAME CLASS: 94V-2, 94V-0
- ◆ COLOR: BLACK, NATURAL
- ◆ UNIT: mm

用途：固定电线于机器中，整齐美观。

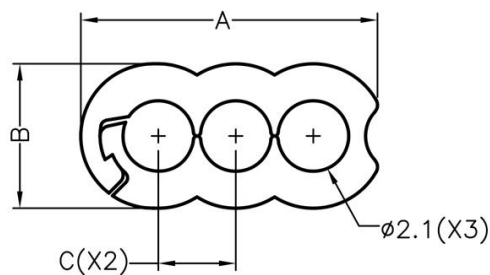
内缩为正常现象

所有尺寸量测皆不含进胶口, 胶口凸出 0.3mm 之内

WS-T014 结构图



BEFORE



AFTER



PART NO	A	B	C	D	PACKAGE
WS-T014	8.8	4.3	2.3	5.0	1000

总机/TEL: +86 25 85422485 85437901 85436028

传真/FAX: +86 25 85420612

[Http://www.nowking.com](http://www.nowking.com)

E-mail: nk@nowking.com

QQ: 260678075

南京诺金电气有限公司

Nanjing Nowking Electric Co., Ltd



产品名称：电线固定座

规格型号：WS-T015

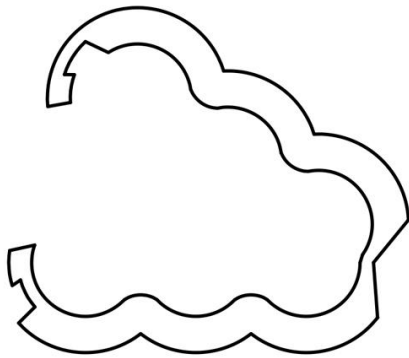
- ◆ MATERIAL: NYLON 66(UL)
- ◆ FLAME CLASS: 94V-2, 94V-0
- ◆ COLOR: BLACK, NATURAL
- ◆ UNIT: mm

用途：固定电线于机器中，整齐美观。

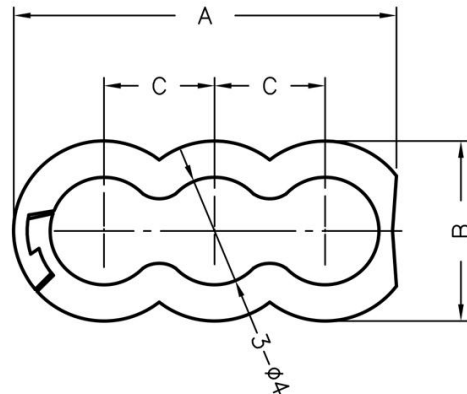
内缩为正常现象

所有尺寸量测皆不含进胶口, 胶口凸出 0.3mm 之内

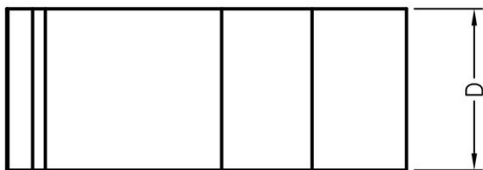
WS-T015 结构图



BEFORE



AFTER



PART NO	A	B	C	D	PACKAGE
WS-T015	14.2	6.9	4.1	6.0	1000

总机/TEL: +86 25 85422485 85437901 85436028

传真/FAX: +86 25 85420612

Http://www.nowking.com E-mail: nk@nowking.com

QQ: 260678075

南京诺金电气有限公司

Nanjing Nowking Electric Co., Ltd



产品名称：电线固定座

规格型号：WS-T016

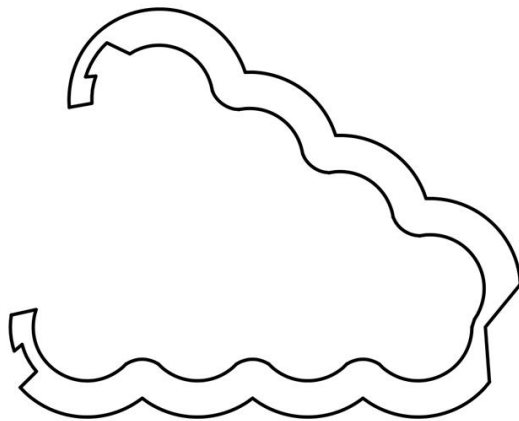
- ◆ MATERIAL: NYLON 66(UL)
- ◆ FLAME CLASS: 94V-2, 94V-0
- ◆ COLOR: BLACK, NATURAL
- ◆ UNIT: mm

用途：固定电线于机器中，整齐美观。

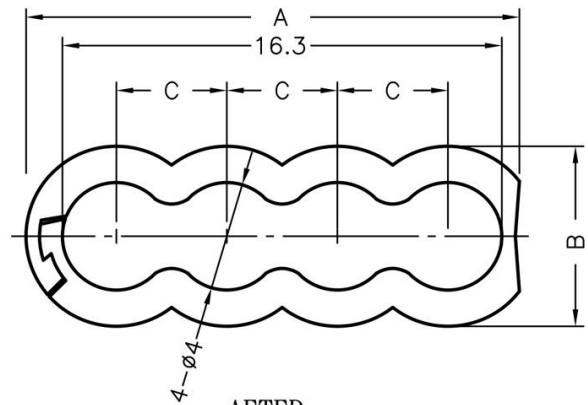
内缩为正常现象

所有尺寸量测皆不含进胶口, 胶口凸出 0.3mm 之内

WS-T016 结构图



BEFORE



AFTER



PART NO	A	B	C	D	PACKAGE
WS-T016	18.3	6.9	4.1	6.0	1000

总机/TEL: +86 25 85422485 85437901 85436028

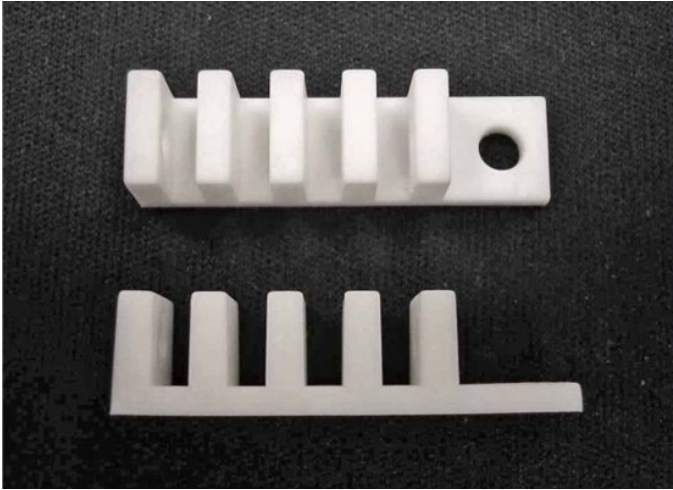
传真/FAX: +86 25 85420612

Http://www.nowking.com E-mail: nk@nowking.com

QQ: 260678075

南京诺金电气有限公司

Nanjing Nowking Electric Co., Ltd



产品名称：电线固定座

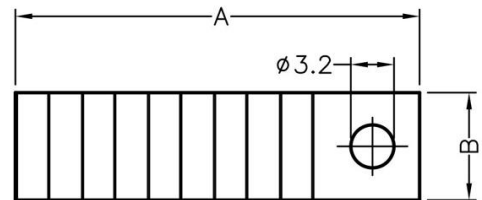
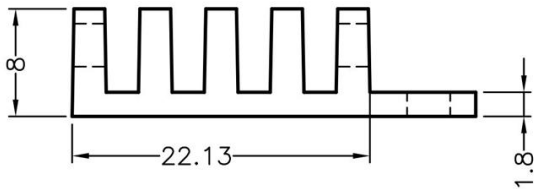
规格型号：WS-T017

- ◆ MATERIAL: NYLON 66(UL)
- ◆ FLAME CLASS: 94V-2, 94V-0
- ◆ COLOR: BLACK, NATURAL
- ◆ UNIT: mm

用途：固定电线，整齐美观。

内缩为正常现象

WS-T017 结构图



	PART NO	A	B	PACKAGE
	WS-T017	30.0	8.0	1000

总机/TEL: +86 25 85422485 85437901 85436028

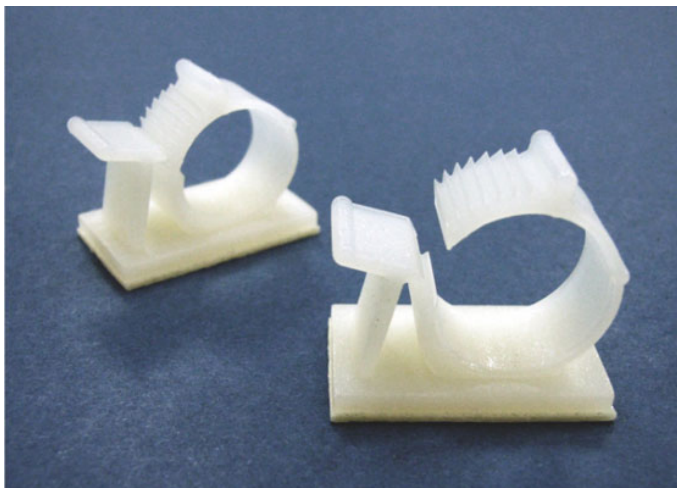
传真/FAX: +86 25 85420612

[Http://www.nowking.com](http://www.nowking.com) E-mail: nk@nowking.com

QQ: 260678075

南京诺金电气有限公司

Nanjing Nowking Electric Co., Ltd



产品名称：电线固定座

规格型号：WS-T018

- ◆ MATERIAL: NYLON 66(UL)
- ◆ FLAME CLASS: 94V-2, 94V-0
- ◆ COLOR: BLACK, NATURAL
- ◆ UNIT: mm

用途：固定电线，采背胶式，免打洞，维修容易。

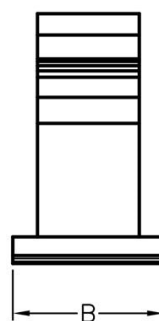
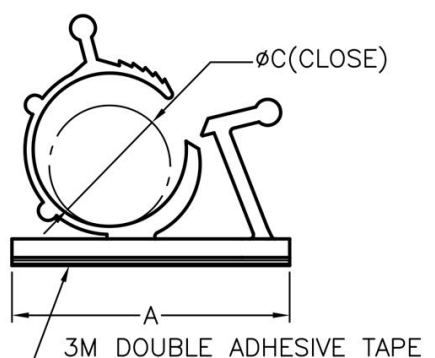
内缩为正常现象

所有尺寸量测皆不含进胶口，胶口凸出 0.3mm 之内
此为手工背胶，无法非常平整

高度不含背胶及离型纸厚度。

背胶需轻撕，才不会有脱胶及气泡等情形发生

WS-T018 结构图



PART NO	A	B	C	PACKAGE
WS-T018	24.8	18.8	$\phi 7.9 \sim \phi 10.3$	250

总机/TEL: +86 25 85422485 85437901 85436028

传真/FAX: +86 25 85420612

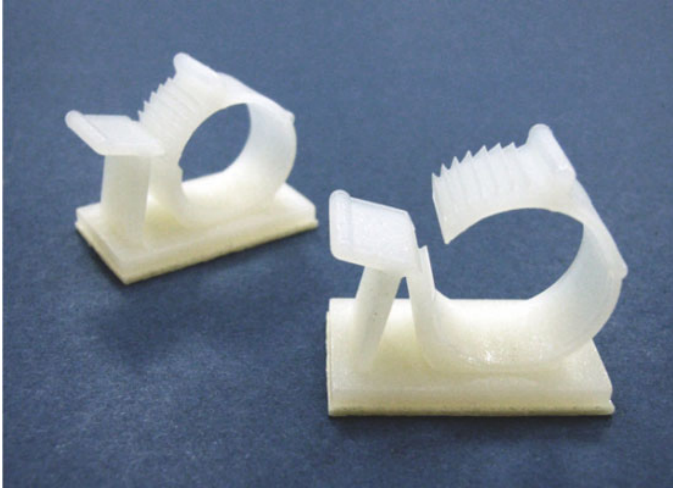
[Http://www.nowking.com](http://www.nowking.com)

E-mail: nk@nowking.com

QQ: 260678075

南京诺金电气有限公司

Nanjing Nowking Electric Co., Ltd



产品名称：电线固定座

规格型号：WS-T019

- ◆ MATERIAL: NYLON 66(UL)
- ◆ FLAME CLASS: 94V-2, 94V-0
- ◆ COLOR: BLACK, NATURAL
- ◆ UNIT: mm

用途：固定电线，采背胶式，免打洞，维修容易。

内缩为正常现象

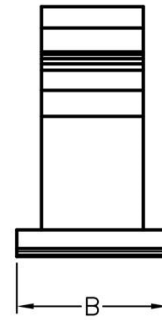
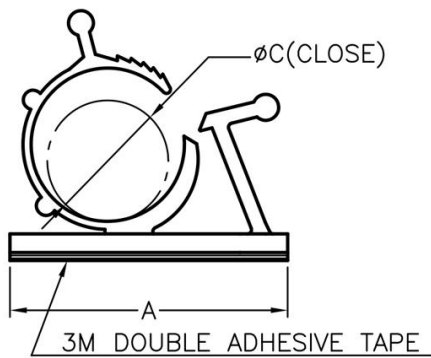
所有尺寸量测皆不含进胶口，胶口凸出 0.3mm 之内

此为手工背胶，无法非常平整

高度不含背胶及离型纸厚度。

背胶需轻撕，才不会有脱胶及气泡等情形发生

WS-T019 结构图



PART NO	A	B	C	PACKAGE
WS-T019	25.4	15.0	Ø11.0~Ø13.3	250

总机/TEL: +86 25 85422485 85437901 85436028

传真/FAX: +86 25 85420612

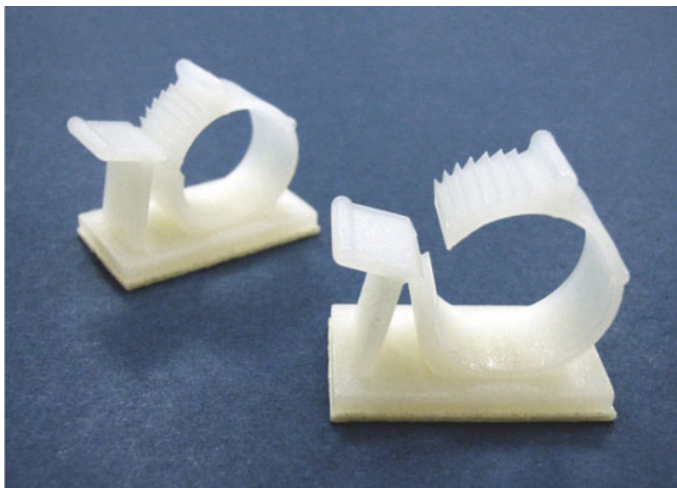
[Http://www.nowking.com](http://www.nowking.com)

E-mail: nk@nowking.com

QQ: 260678075

南京诺金电气有限公司

Nanjing Nowking Electric Co., Ltd



产品名称：电线固定座

规格型号：WS-T020

- ◆ MATERIAL: NYLON 66(UL)
- ◆ FLAME CLASS: 94V-2, 94V-0
- ◆ COLOR: BLACK, NATURAL
- ◆ UNIT: mm

用途：固定电线，采背胶式，免打洞，维修容易。

内缩为正常现象

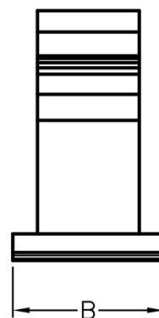
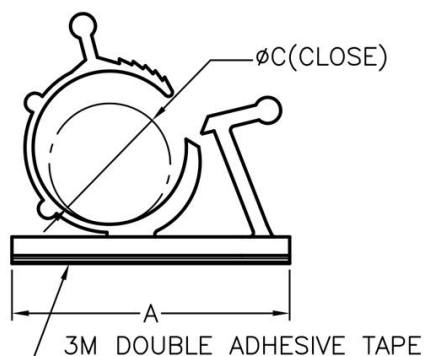
所有尺寸量测皆不含进胶口，胶口凸出 0.3mm 之内

此为手工背胶，无法非常平整

高度不含背胶及离型纸厚度。

背胶需轻撕，才不会有脱胶及气泡等情形发生

WS-T020 结构图



PART NO	A	B	C	PACKAGE
WS-T020	30.2	15.0	Ø11.9~Ø14.3	250

总机/TEL: +86 25 85422485 85437901 85436028

传真/FAX: +86 25 85420612

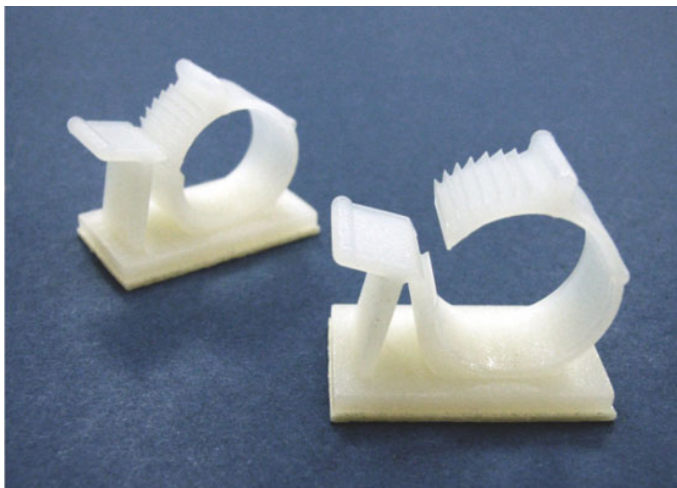
[Http://www.nowking.com](http://www.nowking.com)

E-mail: nk@nowking.com

QQ: 260678075

南京诺金电气有限公司

Nanjing Nowking Electric Co., Ltd



产品名称：电线固定座

规格型号：WS-T021

- ◆ MATERIAL: NYLON 66(UL)
- ◆ FLAME CLASS: 94V-2, 94V-0
- ◆ COLOR: BLACK, NATURAL
- ◆ UNIT: mm

用途：固定电线，采背胶式，免打洞，维修容易。

内缩为正常现象

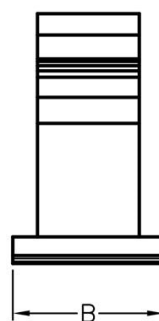
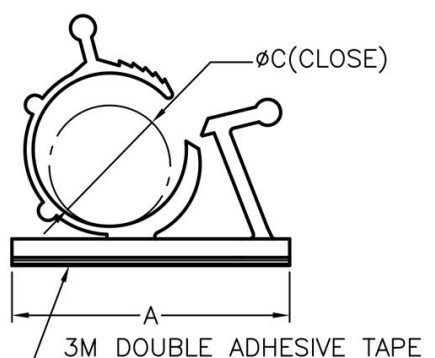
所有尺寸量测皆不含进胶口，胶口凸出 0.3mm 之内

此为手工背胶，无法非常平整

高度不含背胶及离型纸厚度。

背胶需轻撕，才不会有脱胶及气泡等情形发生

WS-T021 结构图



PART NO	A	B	C	PACKAGE
WS-T021	34.4	18.8	Ø14.7~Ø19.1	100

总机/TEL: +86 25 85422485 85437901 85436028

传真/FAX: +86 25 85420612

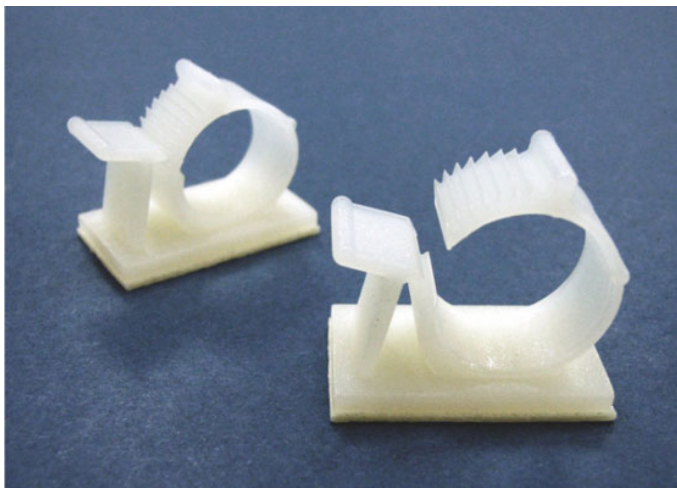
[Http://www.nowking.com](http://www.nowking.com)

E-mail: nk@nowking.com

QQ: 260678075

南京诺金电气有限公司

Nanjing Nowking Electric Co., Ltd



产品名称：电线固定座

规格型号：WS-T022

- ◆ MATERIAL: NYLON 66(UL)
- ◆ FLAME CLASS: 94V-2, 94V-0
- ◆ COLOR: BLACK, NATURAL
- ◆ UNIT: mm

用途：固定电线，采背胶式，免打洞，维修容易。

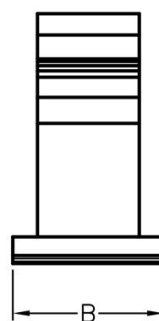
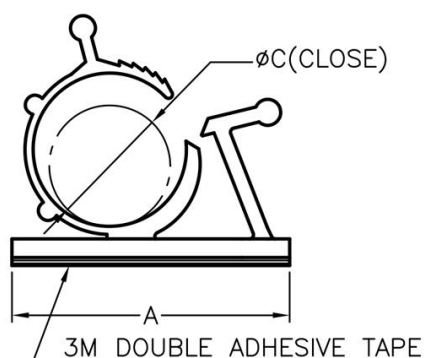
内缩为正常现象

所有尺寸量测皆不含进胶口，胶口凸出 0.3mm 之内
此为手工背胶，无法非常平整

高度不含背胶及离型纸厚度。

背胶需轻撕，才不会有脱胶及气泡等情形发生

WS-T022 结构图



PART NO	A	B	C	PACKAGE
WS-T022	36.0	19.0	$\phi 18.0 \sim \phi 22.0$	100

总机/TEL: +86 25 85422485 85437901 85436028

传真/FAX: +86 25 85420612

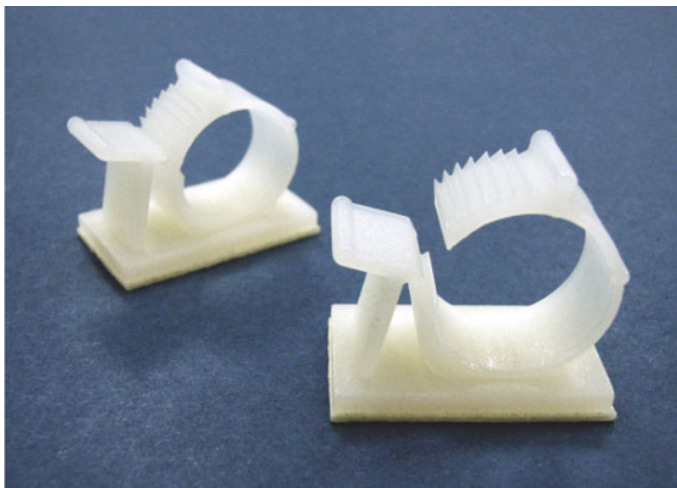
[Http://www.nowking.com](http://www.nowking.com)

E-mail: nk@nowking.com

QQ: 260678075

南京诺金电气有限公司

Nanjing Nowking Electric Co., Ltd



产品名称：电线固定座

规格型号：WS-T023

- ◆ MATERIAL: NYLON 66(UL)
- ◆ FLAME CLASS: 94V-2, 94V-0
- ◆ COLOR: BLACK, NATURAL
- ◆ UNIT: mm

用途：固定电线，采背胶式，免打洞，维修容易。

内缩为正常现象

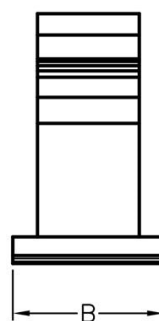
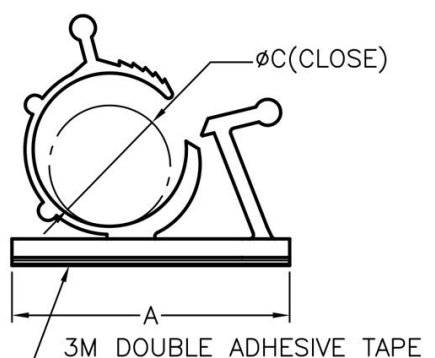
所有尺寸量测皆不含进胶口，胶口凸出 0.3mm 之内

此为手工背胶，无法非常平整

高度不含背胶及离型纸厚度。

背胶需轻撕，才不会有脱胶及气泡等情形发生

WS-T023 结构图



PART NO	A	B	C	PACKAGE
WS-T023	39.8	19.8	Ø22.0~Ø26.5	100

总机/TEL: +86 25 85422485 85437901 85436028

传真/FAX: +86 25 85420612

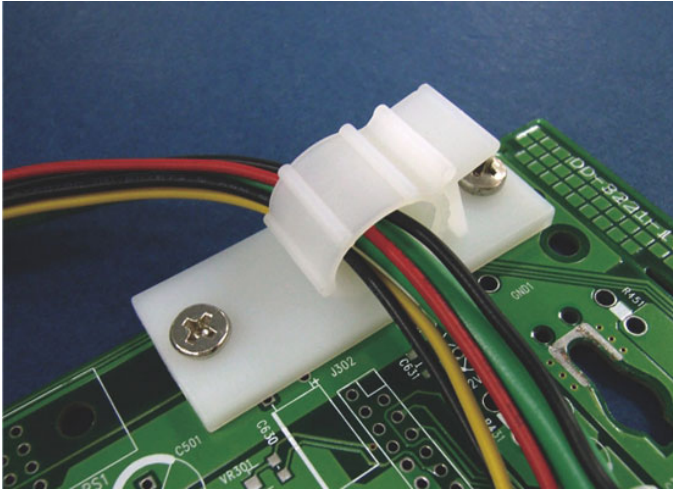
[Http://www.nowking.com](http://www.nowking.com)

E-mail: nk@nowking.com

QQ: 260678075

南京诺金电气有限公司

Nanjing Nowking Electric Co., Ltd



产品名称：电线固定座

规格型号：WS-T024

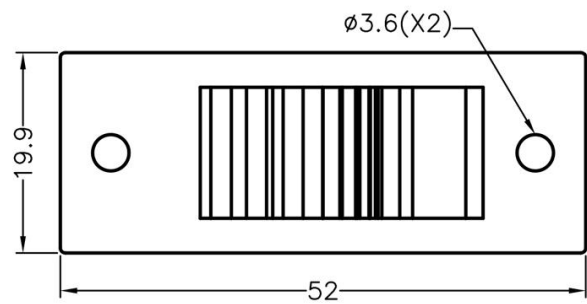
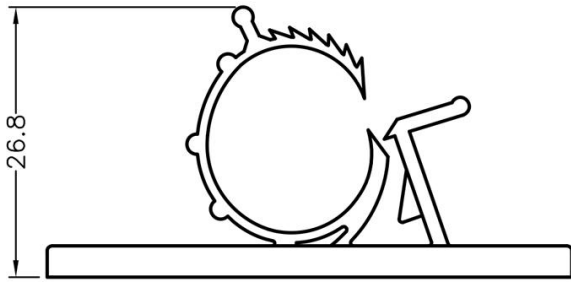
- ◆ MATERIAL: NYLON 66(UL)
- ◆ FLAME CLASS: 94V-2, 94V-0
- ◆ COLOR: BLACK, NATURAL
- ◆ UNIT: mm

用途：配合螺丝，固定电线美观，不脱落。

内缩为正常现象

所有尺寸量测皆不含进胶口, 胶口凸出 0.3mm 之内

WS-T024 结构图



	PART NO	PACKAGE
	WS-T024	100

总机/TEL: +86 25 85422485 85437901 85436028

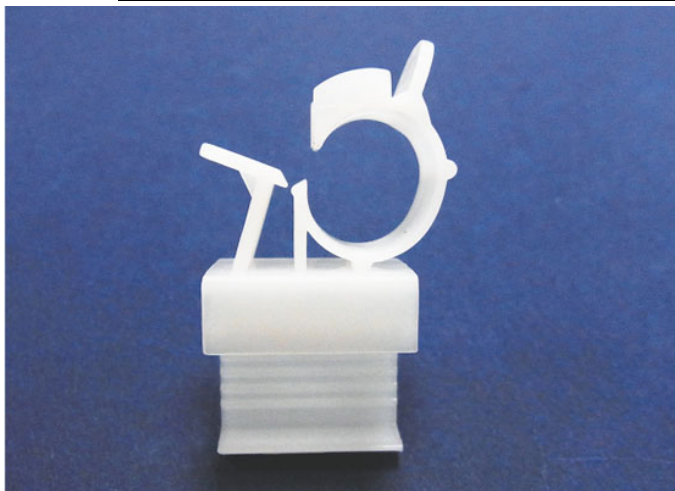
传真/FAX: +86 25 85420612

[Http://www.nowking.com](http://www.nowking.com) E-mail: nk@nowking.com

QQ: 260678075

南京诺金电气有限公司

Nanjing Nowking Electric Co., Ltd



产品名称：电线固定座

规格型号：WS-T025

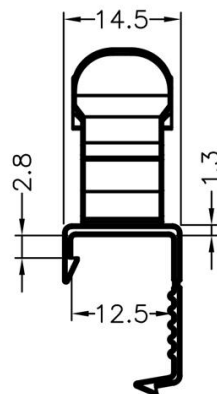
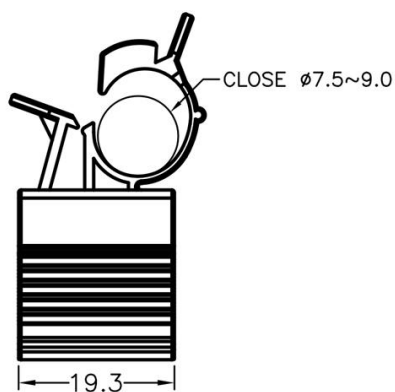
- ◆ MATERIAL: NYLON 66(UL)
- ◆ FLAME CLASS: 94V-2, 94V-0
- ◆ COLOR: BLACK, NATURAL
- ◆ UNIT: mm

用途：用于机器上之电线固定。

内缩为正常现象

所有尺寸量测皆不含进胶口, 胶口凸出 0.3mm 之内

WS-T025 结构图



	PART NO	PACKAGE
	WS-T025	500

总机/TEL: +86 25 85422485 85437901 85436028

传真/FAX: +86 25 85420612

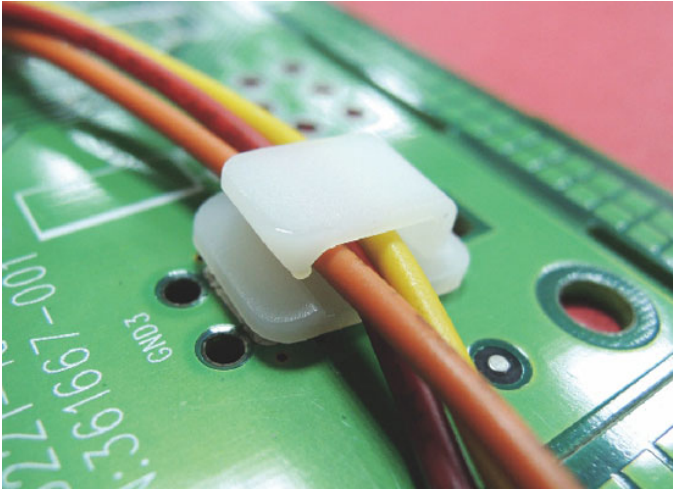
[Http://www.nowking.com](http://www.nowking.com)

E-mail: nk@nowking.com

QQ: 260678075

南京诺金电气有限公司

Nanjing Nowking Electric Co., Ltd



产品名称：电线固定座

规格型号：WS-T026

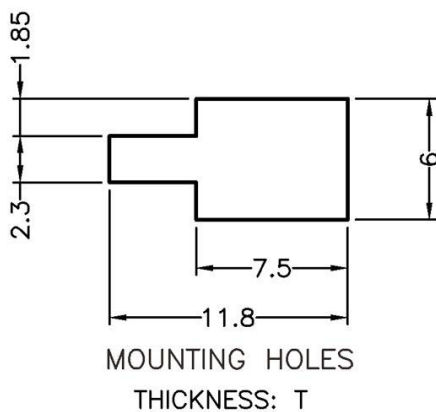
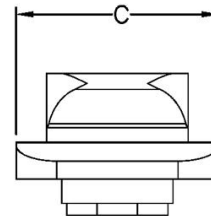
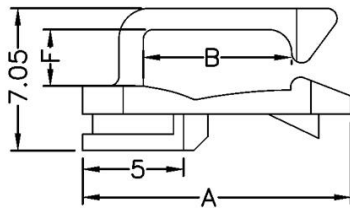
- ◆ MATERIAL: NYLON 66(UL)
- ◆ FLAME CLASS: 94V-2, 94V-0
- ◆ COLOR: BLACK, NATURAL
- ◆ UNIT: mm

用途：可快速拆卸，固定电线维修方便，不占空间。

内缩为正常现象

所有尺寸量测皆不含进胶口，胶口凸出 0.3mm 之内

WS-T026 结构图



PART NO	A	B	C	F	T	PACKAGE
WS-T026	13.3	7.35	10.0	2.6	0.9	1000

总机/TEL: +86 25 85422485 85437901 85436028

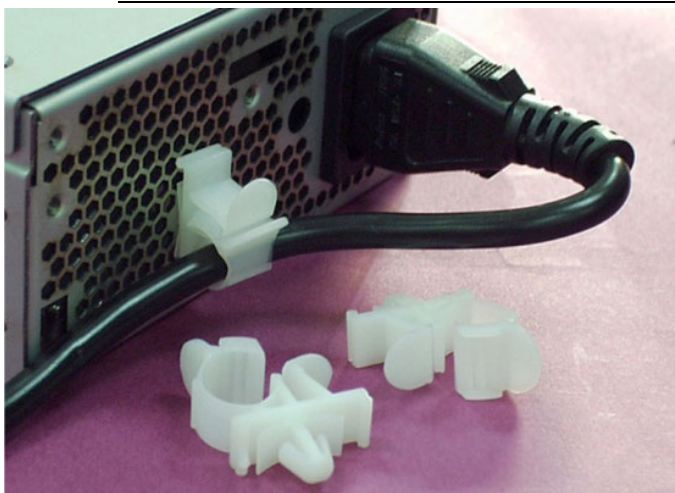
传真/FAX: +86 25 85420612

[Http://www.nowking.com](http://www.nowking.com) E-mail: nk@nowking.com

QQ: 260678075

南京诺金电气有限公司

Nanjing Nowking Electric Co., Ltd



产品名称：电线固定座

规格型号：WS-T027

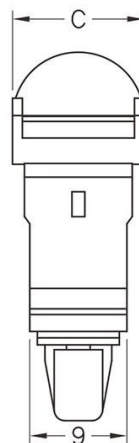
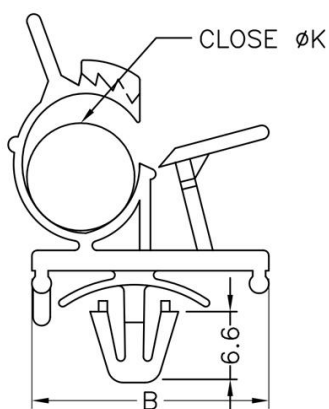
- ◆ MATERIAL: NYLON 66(UL)
- ◆ FLAME CLASS: 94V-2, 94V-0
- ◆ COLOR: BLACK, NATURAL
- ◆ UNIT: mm

用途：可固定电源线，避免不小心脱落，造成电脑停机。

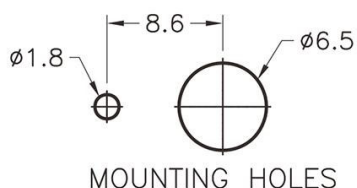
内缩为正常现象

所有尺寸量测皆不含进胶口，胶口凸出 0.3mm 之内

WS-T027 结构图



HOLE : G
THICKNESS: T



MOUNTING HOLES

PART NO	B	C	F	T	PACKAGE
WS-T027	22.0	12.2	Ø7~Ø9.5	0.9~1.6	1000

(规格 / 尺寸) 代码说明：

T : 装配板厚

总机/TEL:+86 25 85422485 85437901 85436028

传真/FAX:+86 25 85420612

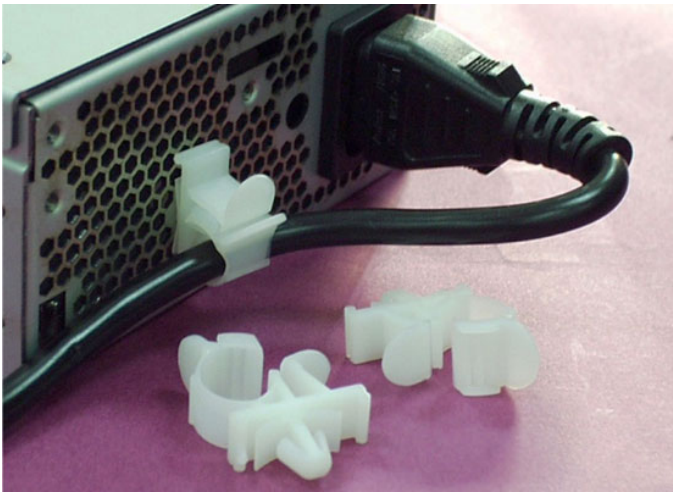
[Http://www.nowking.com](http://www.nowking.com)

E-mail: nk@nowking.com

QQ: 260678075

南京诺金电气有限公司

Nanjing Nowking Electric Co., Ltd



产品名称：电线固定座

规格型号：WS-T028

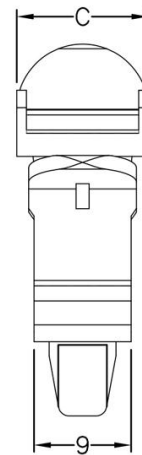
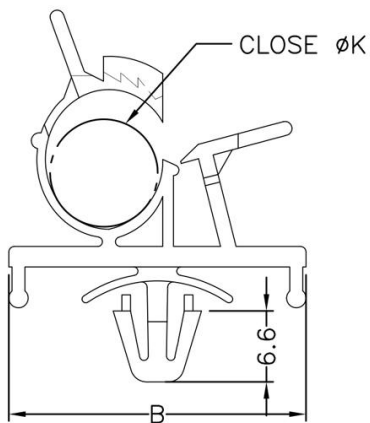
- ◆ MATERIAL: NYLON 66(UL)
- ◆ FLAME CLASS: 94V-2, 94V-0
- ◆ COLOR: BLACK, NATURAL
- ◆ UNIT: mm

用途：可固定电源线，避免不小心脱落，造成电脑停机。

内缩为正常现象

所有尺寸量测皆不含进胶口，胶口凸出 0.3mm 之内

WS-T028 结构图



HOLE : G
THICKNESS: T

PART NO	B	C	G	K	T	PACKAGE
WS-T028	25.8	12.2	φ 6.5	φ 7- φ 9.5	0.8~2.5	100

(规格 / 尺寸) 代码说明：

G : 装配孔

T : 装配板厚

总机/TEL:+86 25 85422485 85437901 85436028

传真/FAX:+86 25 85420612

[Http://www.nowking.com](http://www.nowking.com) E-mail: nk@nowking.com

QQ: 260678075

南京诺金电气有限公司

Nanjing Nowking Electric Co., Ltd



产品名称：电线固定座

规格型号：WS-T029

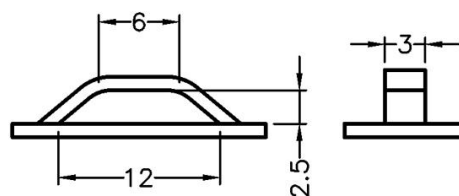
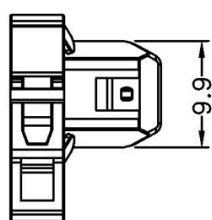
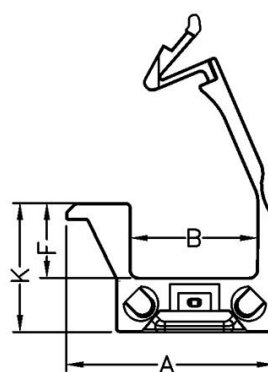
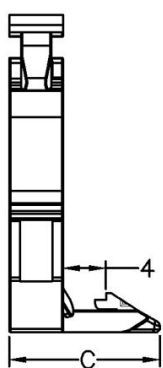
- ◆ MATERIAL: NYLON 66(UL)
- ◆ FLAME CLASS: 94V-2, 94V-0
- ◆ COLOR: BLACK, NATURAL
- ◆ UNIT: mm

用途：用于固定电线，整齐美观。

内缩为正常现象

所有尺寸量测皆不含进胶口, 胶口凸出 0.3mm 之内

WS-T029 结构图



MONTAGEBOHRUNG

PART NO	A	B	C	F	K	PACKAGE
WS-T029	19.25	11.7	14.0	12.65	17.7	500

总机/TEL: +86 25 85422485 85437901 85436028

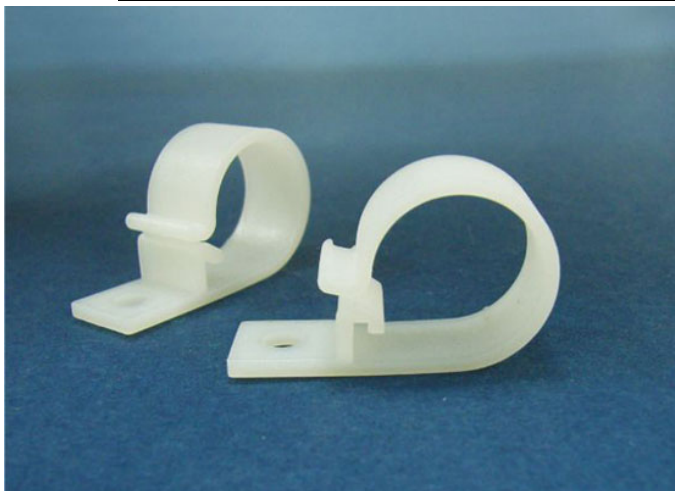
传真/FAX: +86 25 85420612

Http://www.nowking.com E-mail: nk@nowking.com

QQ: 260678075

南京诺金电气有限公司

Nanjing Nowking Electric Co., Ltd



产品名称：电线固定座

规格型号：WS-T030

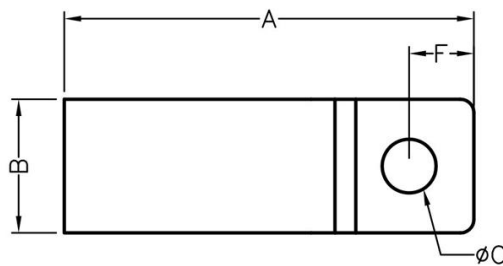
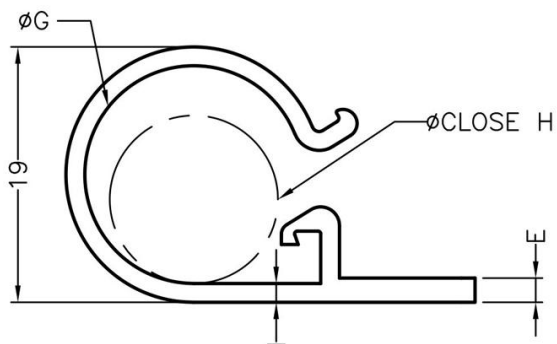
- ◆ MATERIAL: NYLON 66(UL)
- ◆ FLAME CLASS: 94V-2, 94V-0
- ◆ COLOR: BLACK, NATURAL
- ◆ UNIT: mm

用途：配合螺丝，固定电线，整齐美观。

内缩为正常现象

所有尺寸量测皆不含进胶口, 胶口凸出 0.3mm 之内

WS-T030 结构图



PART NO	A	B	C	E	F	G	H	I	PACKAGE
WS-T030	30.4	9.95	4.0	1.8	4.8	16.2	12.5	1.4	500

总机/TEL: +86 25 85422485 85437901 85436028

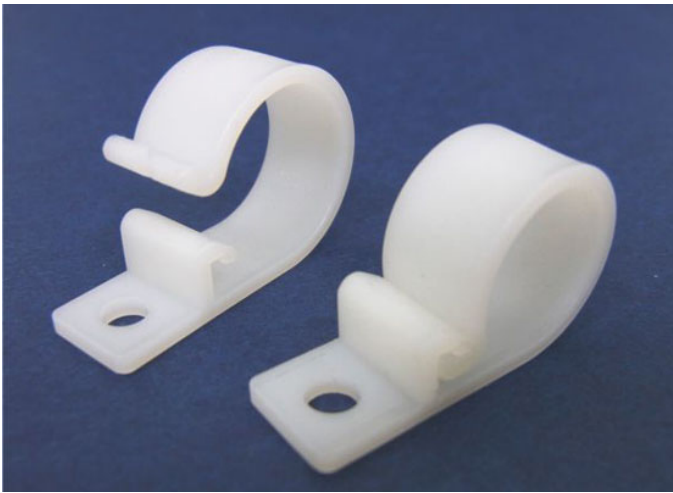
传真/FAX: +86 25 85420612

[Http://www.nowking.com](http://www.nowking.com) E-mail: nk@nowking.com

QQ: 260678075

南京诺金电气有限公司

Nanjing Nowking Electric Co., Ltd



产品名称：电线固定座

规格型号：WS-T031

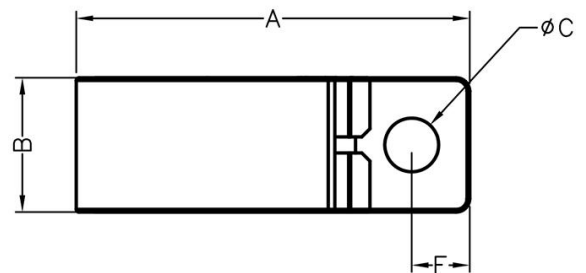
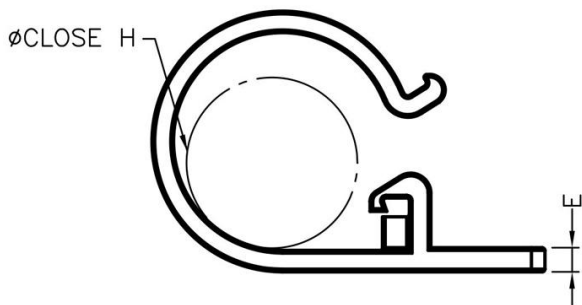
- ◆ MATERIAL: NYLON 66(UL)
- ◆ FLAME CLASS: 94V-2, 94V-0
- ◆ COLOR: BLACK, NATURAL
- ◆ UNIT: mm

用途：配合螺丝，固定电线，整齐美观。

内缩为正常现象

所有尺寸量测皆不含进胶口, 胶口凸出 0.3mm 之内

WS-T031 结构图



PART NO	A	B	C	E	F	H	PACKAGE
WS-T031	29.2	10.0	4.0	1.8	4.3	12.7	500

总机/TEL: +86 25 85422485 85437901 85436028

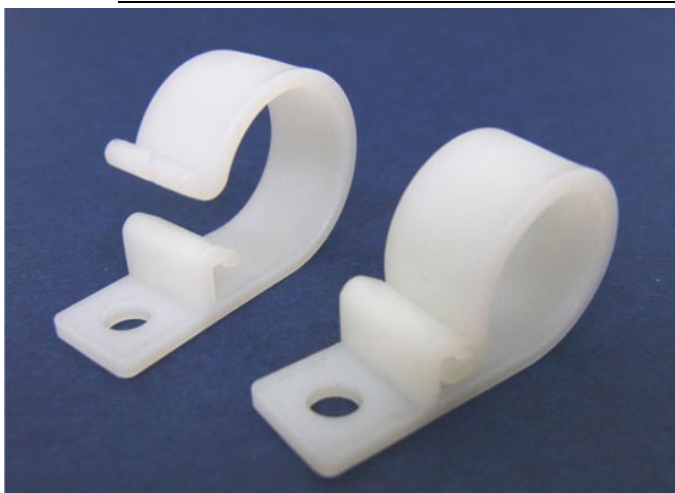
传真/FAX: +86 25 85420612

[Http://www.nowking.com](http://www.nowking.com) E-mail: nk@nowking.com

QQ: 260678075

南京诺金电气有限公司

Nanjing Nowking Electric Co., Ltd



产品名称：电线固定座

规格型号：WS-T032

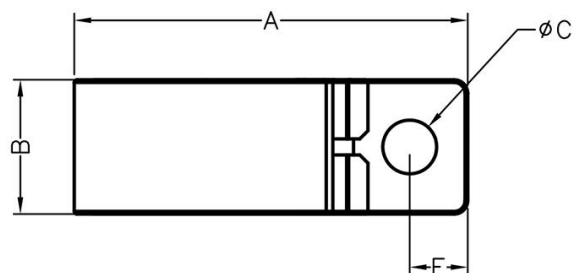
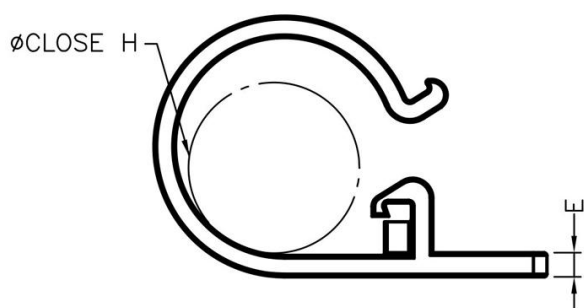
- ◆ MATERIAL: NYLON 66(UL)
- ◆ FLAME CLASS: 94V-2, 94V-0
- ◆ COLOR: BLACK, NATURAL
- ◆ UNIT: mm

用途：配合螺丝，固定电线，整齐美观。

内缩为正常现象

所有尺寸量测皆不含进胶口, 胶口凸出 0.3mm 之内

WS-T032 结构图



PART NO	A	B	C	E	F	H	PACKAGE
WS-T032	21.0	10.0	4.0	1.2	6.0	5.5	500

总机/TEL: +86 25 85422485 85437901 85436028

传真/FAX: +86 25 85420612

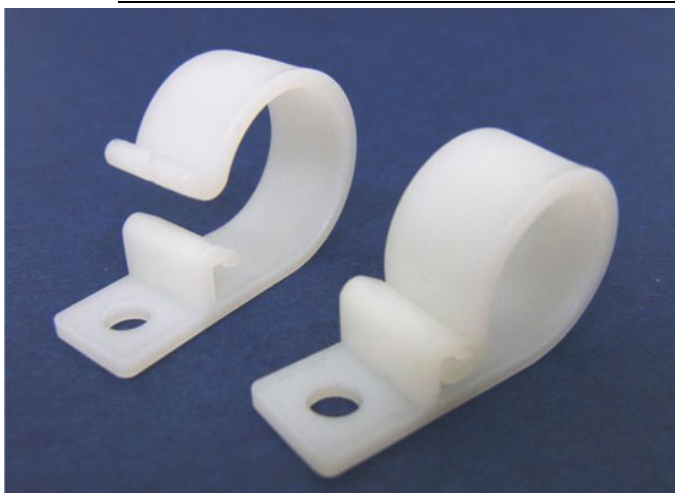
[Http://www.nowking.com](http://www.nowking.com)

E-mail: nk@nowking.com

QQ: 260678075

南京诺金电气有限公司

Nanjing Nowking Electric Co., Ltd



产品名称：电线固定座

规格型号：WS-T033

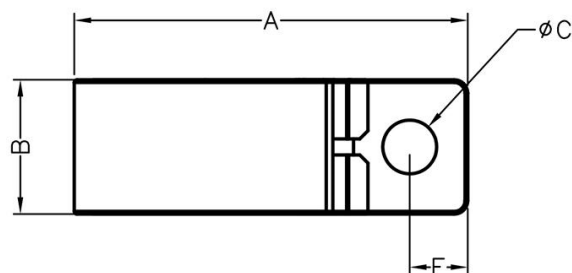
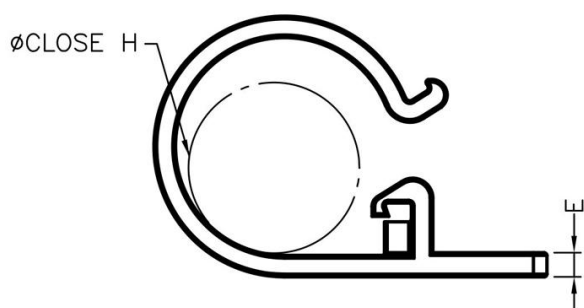
- ◆ MATERIAL: NYLON 66(UL)
- ◆ FLAME CLASS: 94V-2, 94V-0
- ◆ COLOR: BLACK, NATURAL
- ◆ UNIT: mm

用途：配合螺丝，固定电线，整齐美观。

内缩为正常现象

所有尺寸量测皆不含进胶口, 胶口凸出 0.3mm 之内

WS-T033 结构图



PART NO	A	B	C	E	F	H	PACKAGE
WS-T033	39.6	12.7	4.0	2.0	4.2	17.8	500

总机/TEL: +86 25 85422485 85437901 85436028

传真/FAX: +86 25 85420612

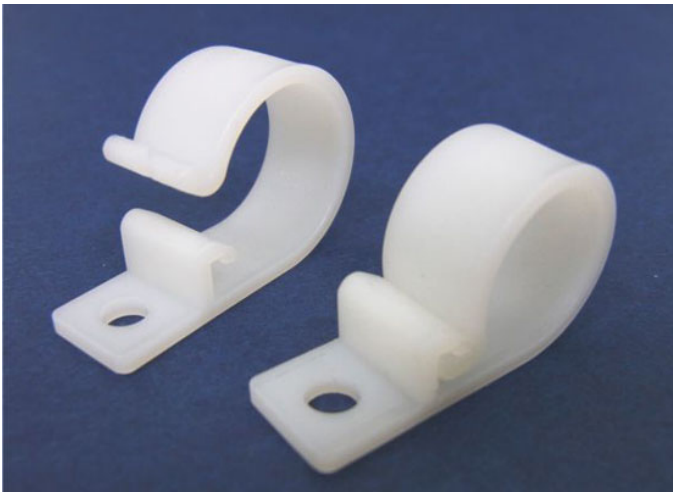
[Http://www.nowking.com](http://www.nowking.com)

E-mail: nk@nowking.com

QQ: 260678075

南京诺金电气有限公司

Nanjing Nowking Electric Co., Ltd



产品名称：电线固定座

规格型号：WS-T034

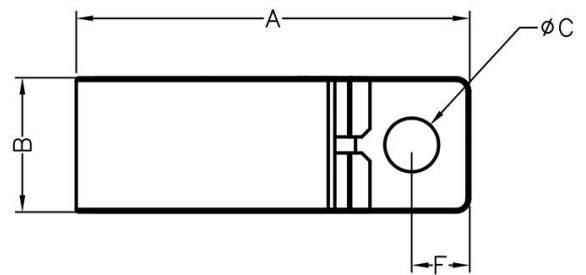
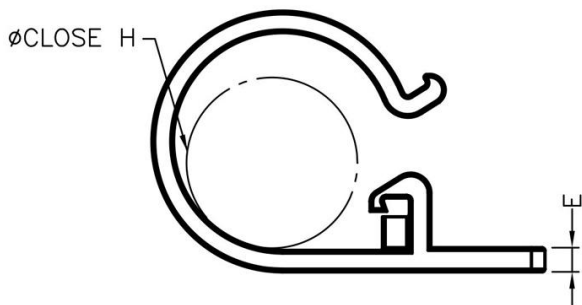
- ◆ MATERIAL: NYLON 66(UL)
- ◆ FLAME CLASS: 94V-2, 94V-0
- ◆ COLOR: BLACK, NATURAL
- ◆ UNIT: mm

用途：配合螺丝，固定电线，整齐美观。

内缩为正常现象

所有尺寸量测皆不含进胶口, 胶口凸出 0.3mm 之内

WS-T034 结构图



PART NO	A	B	C	E	F	H	PACKAGE
WS-T034	50.0	12.7	4.0	2.2	4.3	25.0	500

总机/TEL: +86 25 85422485 85437901 85436028

传真/FAX: +86 25 85420612

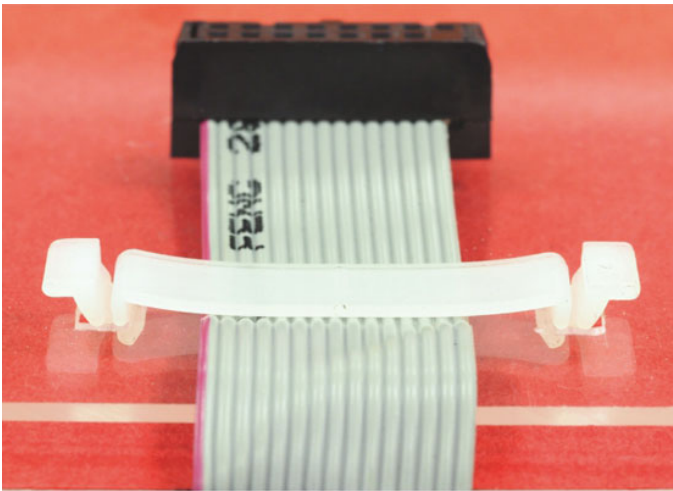
[Http://www.nowking.com](http://www.nowking.com)

E-mail: nk@nowking.com

QQ: 260678075

南京诺金电气有限公司

Nanjing Nowking Electric Co., Ltd



产品名称：电线固定座

规格型号：WS-T035

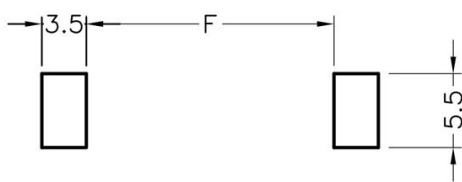
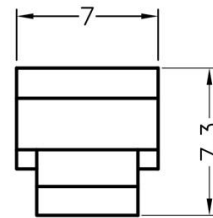
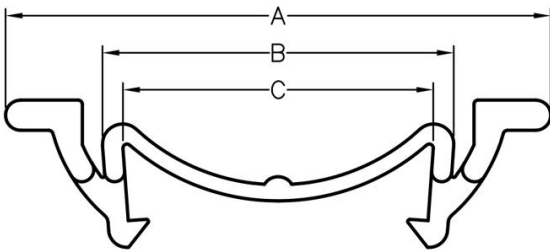
- ◆ MATERIAL: NYLON 66(UL)
- ◆ FLAME CLASS: 94V-2, 94V-0
- ◆ COLOR: BLACK, NATURAL
- ◆ UNIT: mm

用途：用于电子，电脑 LCD-TV 内部排线固定，装配容易，美观不脱落。

内缩为正常现象

所有尺寸量测皆不含进胶口，胶口凸出 0.3mm 之内

WS-T035 结构图



MOUNTING HOLES

PART NO	A	B	C	F	PACKAGE
WS-T035	27.0	17.4	15.35	15.0	1000

总机/TEL: +86 25 85422485 85437901 85436028

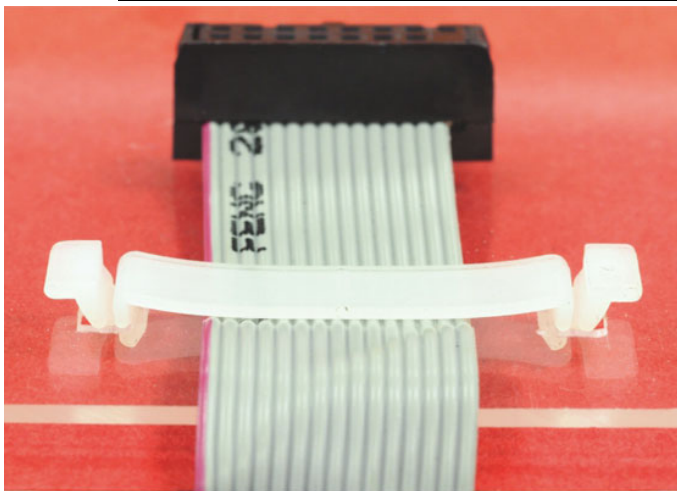
传真/FAX: +86 25 85420612

[Http://www.nowking.com](http://www.nowking.com) E-mail: nk@nowking.com

QQ: 260678075

南京诺金电气有限公司

Nanjing Nowking Electric Co., Ltd



产品名称：电线固定座

规格型号：WS-T036

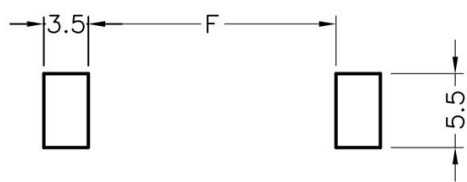
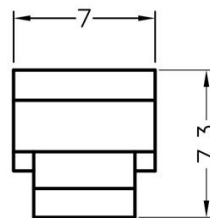
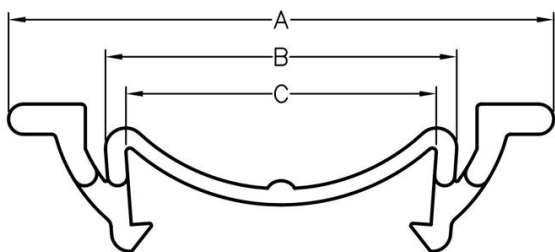
- ◆ MATERIAL: NYLON 66(UL)
- ◆ FLAME CLASS: 94V-2, 94V-0
- ◆ COLOR: BLACK, NATURAL
- ◆ UNIT: mm

用途：用于电子，电脑 LCD-TV 内部排线固定，装配容易，美观不脱落。

内缩为正常现象

所有尺寸量测皆不含进胶口，胶口凸出 0.3mm 之内

WS-T036 结构图



MOUNTING HOLES

PART NO	A	B	C	F	PACKAGE
WS-T036	42.0	32.18	30.18	30.0	1000

总机/TEL: +86 25 85422485 85437901 85436028

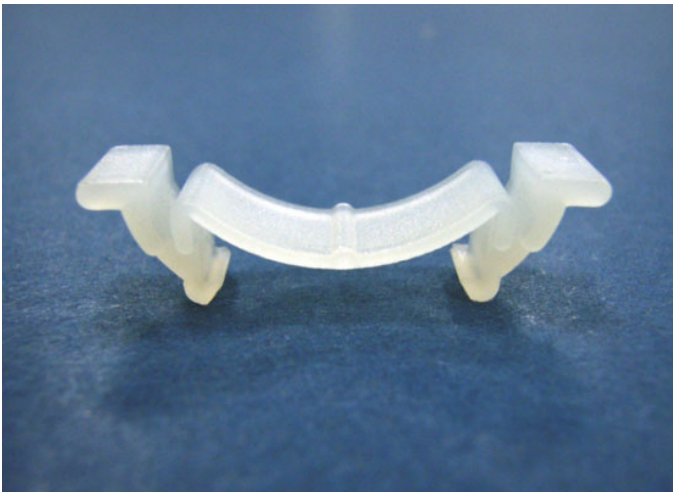
传真/FAX: +86 25 85420612

[Http://www.nowking.com](http://www.nowking.com) E-mail: nk@nowking.com

QQ: 260678075

南京诺金电气有限公司

Nanjing Nowking Electric Co., Ltd



产品名称：电线固定座

规格型号：WS-T037

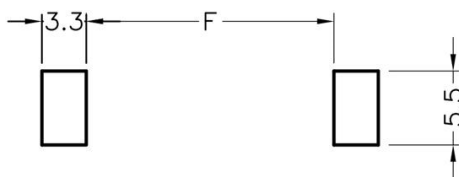
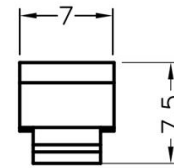
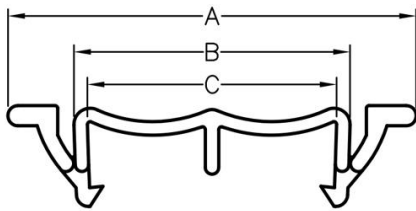
- ◆ MATERIAL: NYLON 66(UL)
- ◆ FLAME CLASS: 94V-2, 94V-0
- ◆ COLOR: BLACK, NATURAL
- ◆ UNIT: mm

用途：用于电子，电脑 LCD-TV 内部排线固定，装配容易，美观不脱落。

内缩为正常现象

所有尺寸量测皆不含进胶口，胶口凸出 0.3mm 之内

WS-T037 结构图



MOUNTING HOLES

PART NO	A	B	C	F	PACKAGE
WS-T037	30.3	20.5	18.2	18.4	1000

总机/TEL: +86 25 85422485 85437901 85436028

传真/FAX: +86 25 85420612

[Http://www.nowking.com](http://www.nowking.com) E-mail: nk@nowking.com

QQ: 260678075

南京诺金电气有限公司

Nanjing Nowking Electric Co., Ltd



产品名称：电线固定座

规格型号：WS-T038

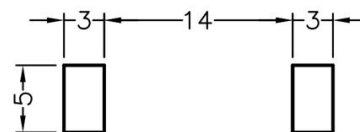
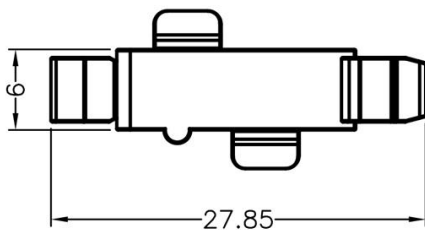
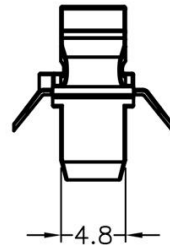
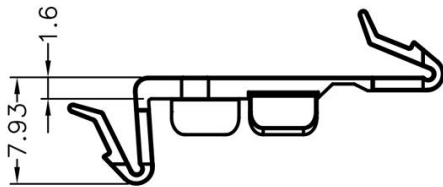
- ◆ MATERIAL: NYLON 66(UL)
- ◆ FLAME CLASS: 94V-2, 94V-0
- ◆ COLOR: BLACK, NATURAL
- ◆ UNIT: mm

用途：可将排线固定于机壳上，电线不易磨损，配线整齐、美观。

内缩为正常现象

所有尺寸量测皆不含进胶口，胶口凸出 0.3mm 之内

WS-T038 结构图



MOUNTING HOLE

PART NO	PACKAGE
WS-T038	1000

总机/TEL: +86 25 85422485 85437901 85436028

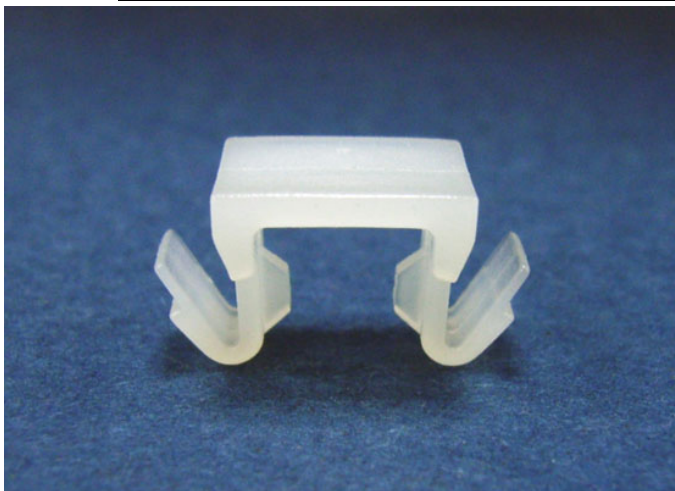
传真/FAX: +86 25 85420612

[Http://www.nowking.com](http://www.nowking.com) E-mail: nk@nowking.com

QQ: 260678075

南京诺金电气有限公司

Nanjing Nowking Electric Co., Ltd



产品名称：电线固定座

规格型号：WS-T039

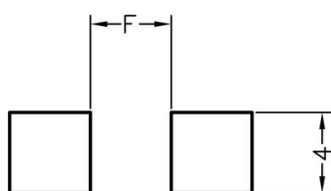
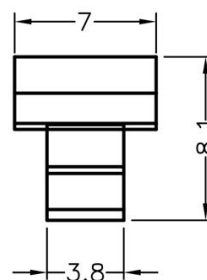
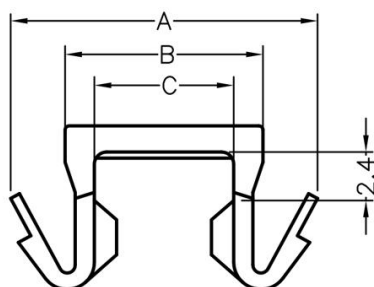
- ◆ MATERIAL: NYLON 66(UL)
- ◆ FLAME CLASS: 94V-2, 94V-0
- ◆ COLOR: BLACK, NATURAL
- ◆ UNIT: mm

用途：固定电线于机壳上，方便坚固。

内缩为正常现象

所有尺寸量测皆不含进胶口, 胶口凸出 0.3mm 之内

WS-T039 结构图



MOUNTING HOLES

THICKNESS: T

PART NO	A	B	C	F	T	PACKAGE
WS-T039	15.2	9.8	6.8	4.0	1.0~1.2	100

(规格 / 尺寸) 代码说明：

T : 装配板厚

总机/TEL: +86 25 85422485 85437901 85436028

传真/FAX: +86 25 85420612

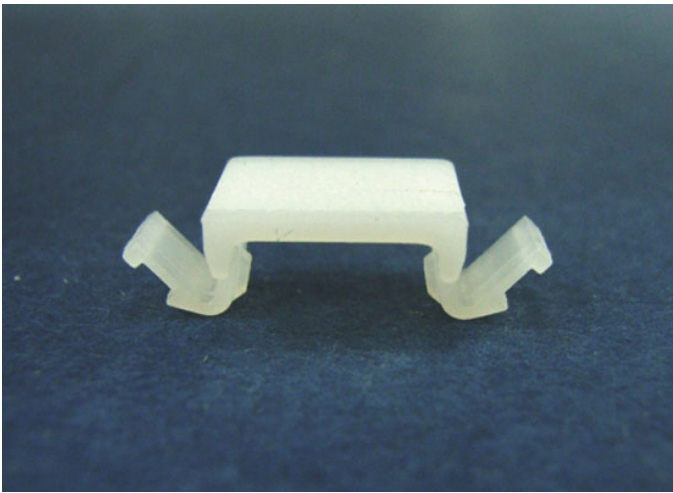
[Http://www.nowking.com](http://www.nowking.com)

E-mail: nk@nowking.com

QQ: 260678075

南京诺金电气有限公司

Nanjing Nowking Electric Co., Ltd



产品名称：电线固定座

规格型号：WS-T040

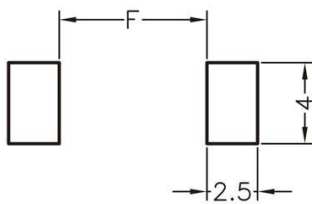
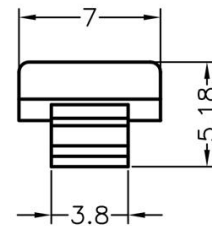
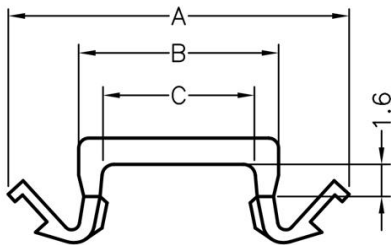
- ◆ MATERIAL: NYLON 66(UL)
- ◆ FLAME CLASS: 94V-2, 94V-0
- ◆ COLOR: BLACK, NATURAL
- ◆ UNIT: mm

用途：固定电线于机壳上，方便坚固。

内缩为正常现象

所有尺寸量测皆不含进胶口, 胶口凸出 0.3mm 之内

WS-T040 结构图



MOUNTING HOLES
THICKNESS: 0.6~0.8

PART NO	A	B	C	F	PACKAGE
WS-T040	9.8	6.8	4.0	1.0~1.2	1000

总机/TEL: +86 25 85422485 85437901 85436028

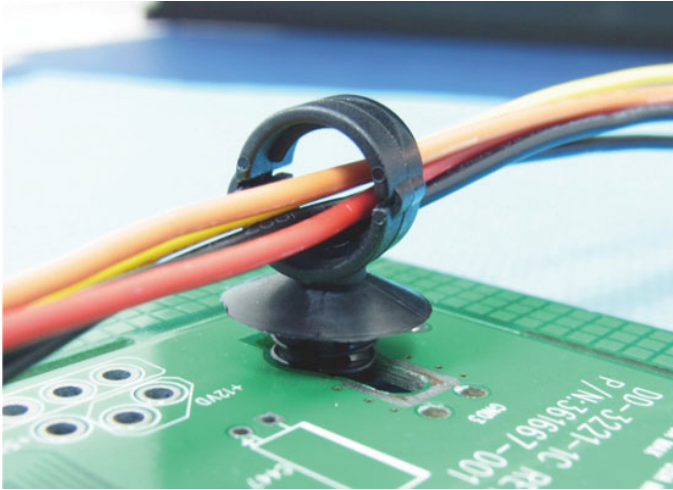
传真/FAX: +86 25 85420612

[Http://www.nowking.com](http://www.nowking.com) E-mail: nk@nowking.com

QQ: 260678075

南京诺金电气有限公司

Nanjing Nowking Electric Co., Ltd



产品名称：电线固定座

规格型号：WS-T041

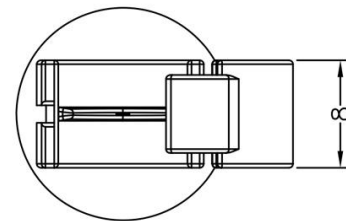
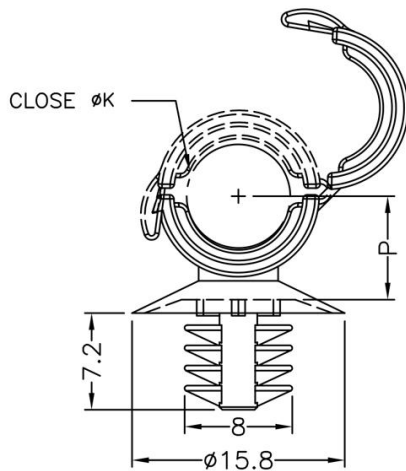
- ◆ MATERIAL: NYLON 66(UL)
- ◆ FLAME CLASS: 94V-2, 94V-0
- ◆ COLOR: BLACK, NATURAL
- ◆ UNIT: mm

用途：固定电线于木板或机壳上，维修方便，不占空间。

内缩为正常现象

所有尺寸量测皆不含进胶口，胶口凸出 0.3mm 之内

WS-T041 结构图



HOLE : G
THICKNESS: T

PART NO	G	K	P	T	PACKAGE
WS-T041	Ø6.5~Ø7.0	5.5	6.3	0.8~9.0	1000

(规格/尺寸) 代码说明：

G : 装配孔

T : 装配板厚

总机/TEL: +86 25 85422485 85437901 85436028

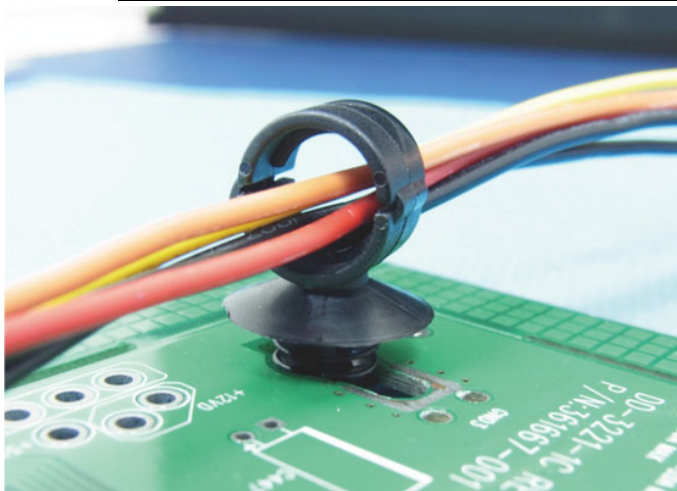
传真/FAX: +86 25 85420612

[Http://www.nowking.com](http://www.nowking.com) E-mail: nk@nowking.com

QQ: 260678075

南京诺金电气有限公司

Nanjing Nowking Electric Co., Ltd



产品名称：电线固定座

规格型号：WS-T042

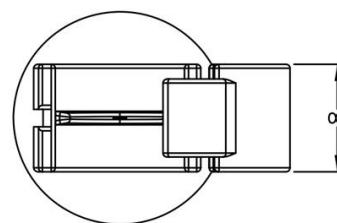
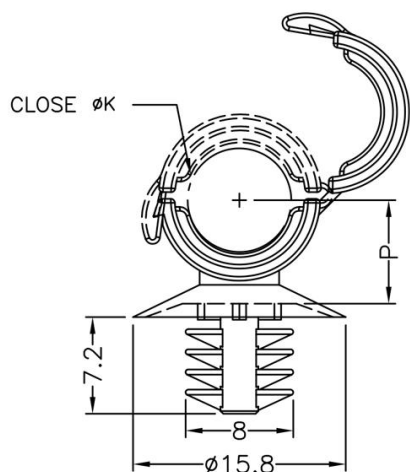
- ◆ MATERIAL: NYLON 66(UL)
- ◆ FLAME CLASS: 94V-2, 94V-0
- ◆ COLOR: BLACK, NATURAL
- ◆ UNIT: mm

用途：固定电线于木板或机壳上，维修方便，不占空间。

内缩为正常现象

所有尺寸量测皆不含进胶口，胶口凸出 0.3mm 之内

WS-T042 结构图



HOLE : G
THICKNESS: T

PART NO	G	K	P	T	PACKAGE
WS-T042	$\phi 6.5 \sim \phi 7.0$	8.0	7.7	0.8~9.0	1000

(规格 / 尺寸) 代码说明：

G : 装配孔

T : 装配板厚

总机/TEL: +86 25 85422485 85437901 85436028

传真/FAX: +86 25 85420612

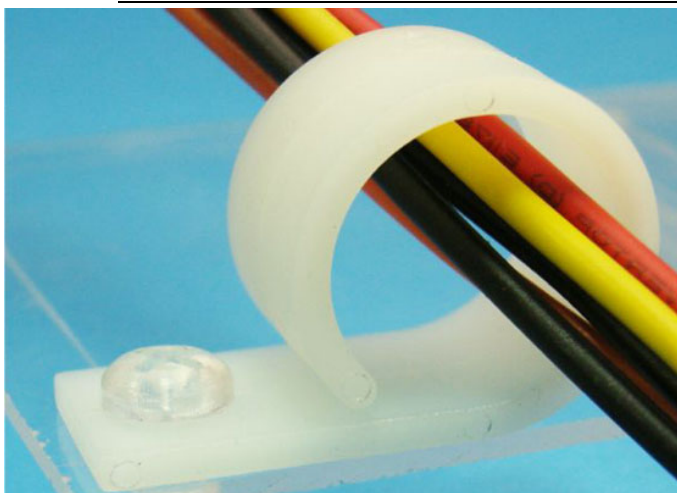
[Http://www.nowking.com](http://www.nowking.com)

E-mail: nk@nowking.com

QQ: 260678075

南京诺金电气有限公司

Nanjing Nowking Electric Co., Ltd



产品名称：电线固定座

规格型号：WS-T043

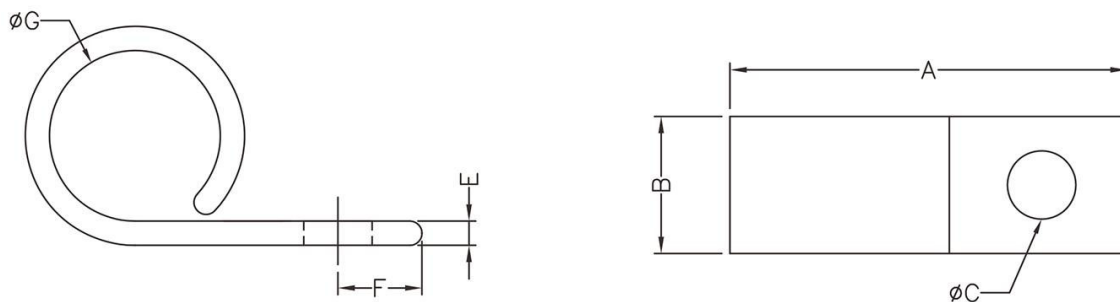
- ◆ MATERIAL: NYLON 66(UL)
- ◆ FLAME CLASS: 94V-2, 94V-0
- ◆ COLOR: BLACK, NATURAL
- ◆ UNIT: mm

用途：配合螺丝，固定电线，整齐美观。

内缩为正常现象

所有尺寸量测皆不含进胶口, 胶口凸出 0.3mm 之内

WS-T043 结构图



PART NO	A	B	C	E	F	G	PACKAGE
WS-T043	39.85	12.6	$\phi 5.15$	2.2	5.18	$\phi 26.0$	250

总机/TEL: +86 25 85422485 85437901 85436028

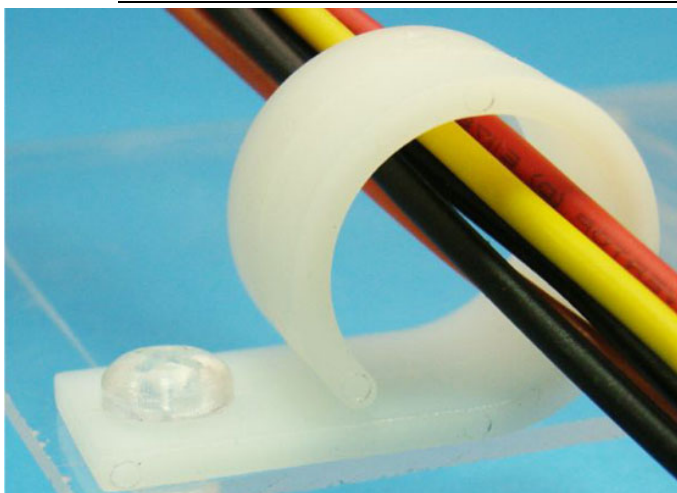
传真/FAX: +86 25 85420612

[Http://www.nowking.com](http://www.nowking.com) E-mail: nk@nowking.com

QQ: 260678075

南京诺金电气有限公司

Nanjing Nowking Electric Co., Ltd



产品名称：电线固定座

规格型号：WS-T044

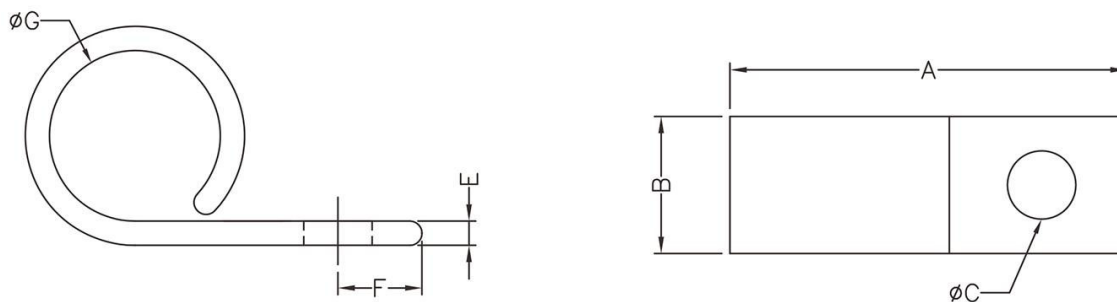
- ◆ MATERIAL: NYLON 66(UL)
- ◆ FLAME CLASS: 94V-2, 94V-0
- ◆ COLOR: BLACK, NATURAL
- ◆ UNIT: mm

用途：配合螺丝，固定电线，整齐美观。

内缩为正常现象

所有尺寸量测皆不含进胶口, 胶口凸出 0.3mm 之内

WS-T044 结构图



PART NO	A	B	C	E	F	G	PACKAGE
WS-T044	53.5	12.6	$\phi 5.0$	2.5	4.8	$\phi 36.9$	250

总机/TEL: +86 25 85422485 85437901 85436028

传真/FAX: +86 25 85420612

[Http://www.nowking.com](http://www.nowking.com) E-mail: nk@nowking.com

QQ: 260678075

南京诺金电气有限公司

Nanjing Nowking Electric Co., Ltd



产品名称：电线固定座

规格型号：WS-T045

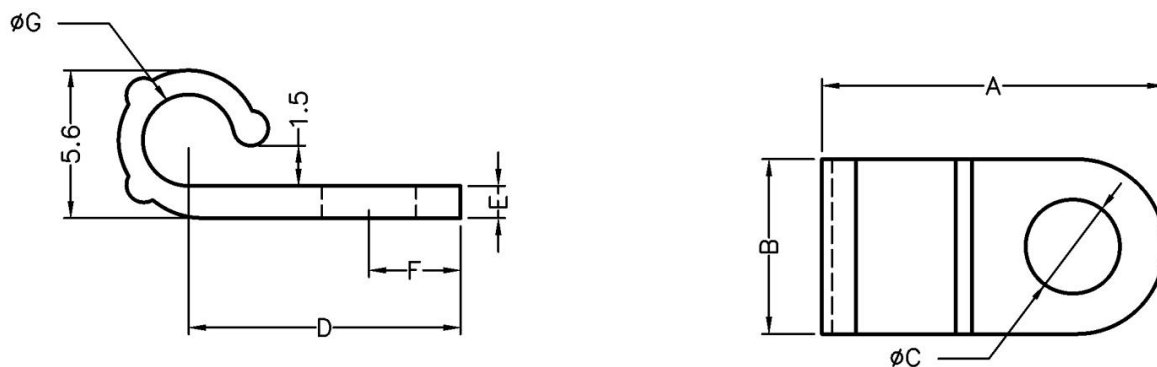
- ◆ MATERIAL: NYLON 66(UL)
- ◆ FLAME CLASS: 94V-2, 94V-0
- ◆ COLOR: BLACK, NATURAL
- ◆ UNIT: mm

用途：配合螺丝，固定电线，整齐美观。

内缩为正常现象

所有尺寸量测皆不含进胶口, 胶口凸出 0.3mm 之内

WS-T045 结构图



PART NO	A	B	C	D	E	F	G	PACKAGE
WS-T045	12.85	6.5	3.5	10.1	1.2	3.4	3.4	500

总机/TEL: +86 25 85422485 85437901 85436028

传真/FAX: +86 25 85420612

[Http://www.nowking.com](http://www.nowking.com)

E-mail: nk@nowking.com

QQ: 260678075

南京诺金电气有限公司

Nanjing Nowking Electric Co., Ltd



产品名称：电线固定座

规格型号：WS-T046

◆ MATERIAL: POM(UL)

◆ FLAME CLASS: 94HB

◆ COLOR: BLACK

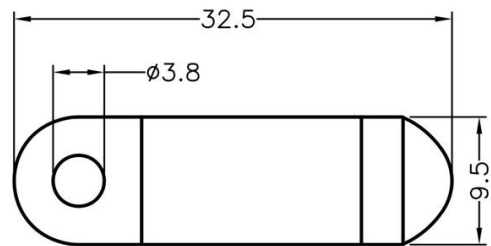
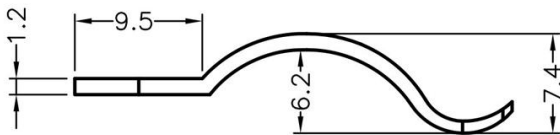
◆ UNIT: mm

用途：使用螺丝将电线固定于机器中，固定
电线不易松动。

内缩为正常现象

所有尺寸量测皆不含进胶口,胶口凸出 0.3mm 之内

WS-T046 结构图



	PART NO	PACKAGE
	WS-T046	1000

总机/TEL:+86 25 85422485 85437901 85436028

传真/FAX:+86 25 85420612

[Http://www.nowking.com](http://www.nowking.com) E-mail: nk@nowking.com

QQ: 260678075

南京诺金电气有限公司

Nanjing Nowking Electric Co., Ltd

产品名称：电线固定座

规格型号：WS-T047

- ◆ MATERIAL: NYLON 66(UL)
- ◆ FLAME CLASS: 94V-0.94V-2
- ◆ COLOR: BLACK, NATURAL
- ◆ UNIT: mm

用途：背胶式，可快速拆卸，固定电线，维修方便，不占空间。

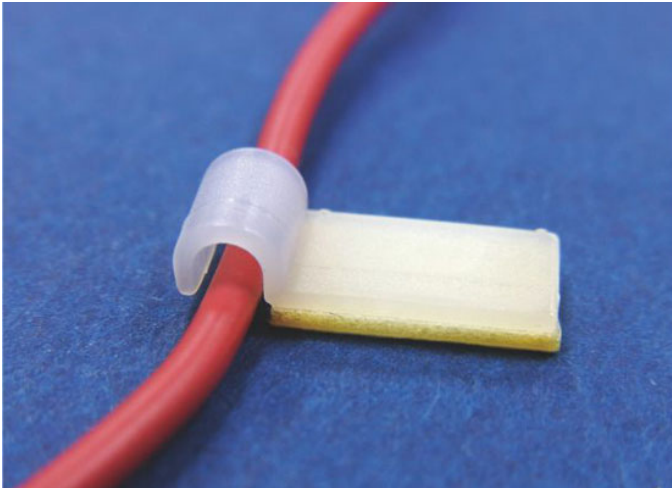
内缩为正常现象

所有尺寸量测皆不含进胶口，胶口凸出 0.3mm 之内

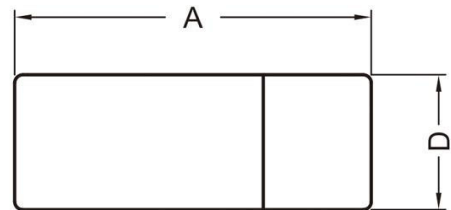
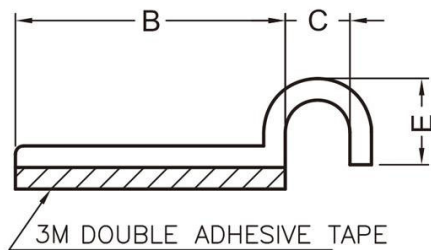
此为手工背胶，无法非常平整

高度不含背胶及离型纸厚度

背胶需轻撕，才不会有脱胶及气泡等情形发生。



WS-T047 结构图



PART NO	A	B	C	D	E	PACKAGE
WS-T047	13.2	10.0	2.4	5.0	3.2	1000

总机/TEL: +86 25 85422485 85437901 85436028

传真/FAX: +86 25 85420612

[Http://www.nowking.com](http://www.nowking.com) E-mail: nk@nowking.com

QQ: 260678075

南京诺金电气有限公司

Nanjing Nowking Electric Co., Ltd



产品名称：电线固定座

规格型号：WS-T048

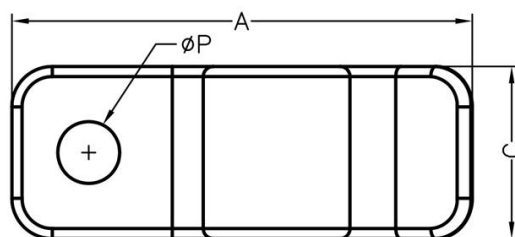
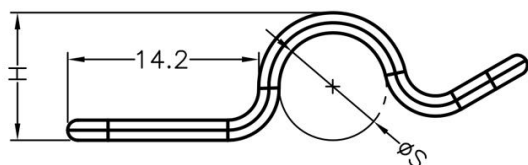
- ◆ MATERIAL: NYLON 66(UL)
- ◆ FLAME CLASS: 94V-0.94V-2
- ◆ COLOR: BLACK, NATURAL
- ◆ UNIT: mm

用途：使用螺丝将电线固定于机器中，固定
电线不易松动。

内缩为正常现象

所有尺寸量测皆不含进胶口,胶口凸出 0.3mm 之内

WS-T048 结构图



PART NO	A	C	H	P	S	PACKAGE
WS-T048	34.15	12.8	9.5	φ 4.6	φ 8.0	1000

总机/TEL: +86 25 85422485 85437901 85436028

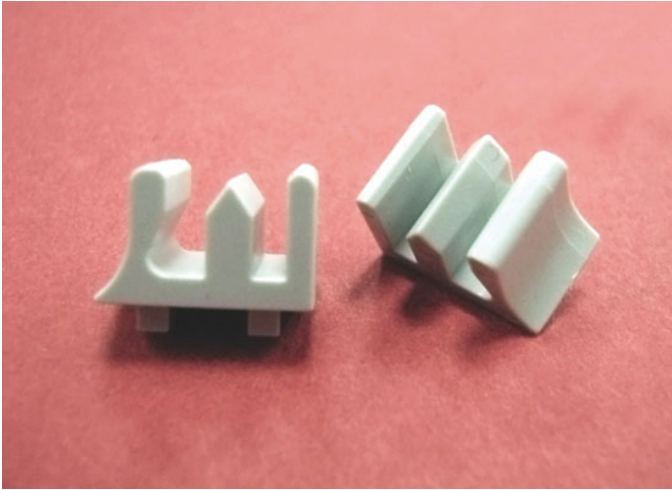
传真/FAX: +86 25 85420612

[Http://www.nowking.com](http://www.nowking.com) E-mail: nk@nowking.com

QQ: 260678075

南京诺金电气有限公司

Nanjing Nowking Electric Co., Ltd



产品名称：电线固定座

规格型号：WS-T049

◆ MATERIAL: PC+ABS

◆ COLOR: GRAY

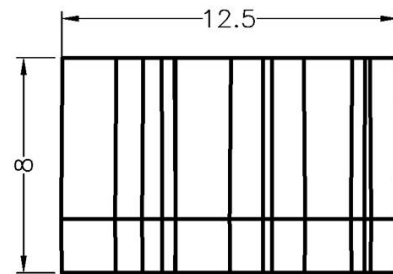
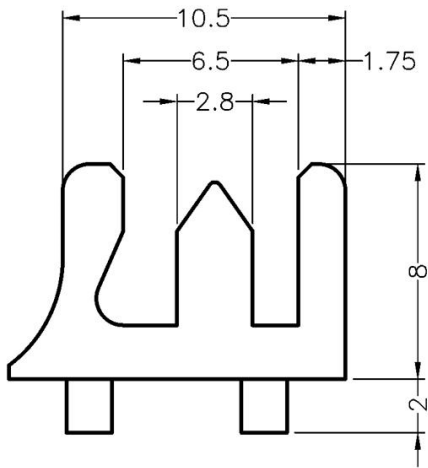
◆ UNIT: mm

用途：固定电线于机壳上。

内缩为正常现象

所有尺寸量测皆不含进胶口,胶口凸出 0.3mm 之内

WS-T049 结构图



	PART NO	PACKAGE
	WS-T049	1000

总机/TEL: +86 25 85422485 85437901 85436028

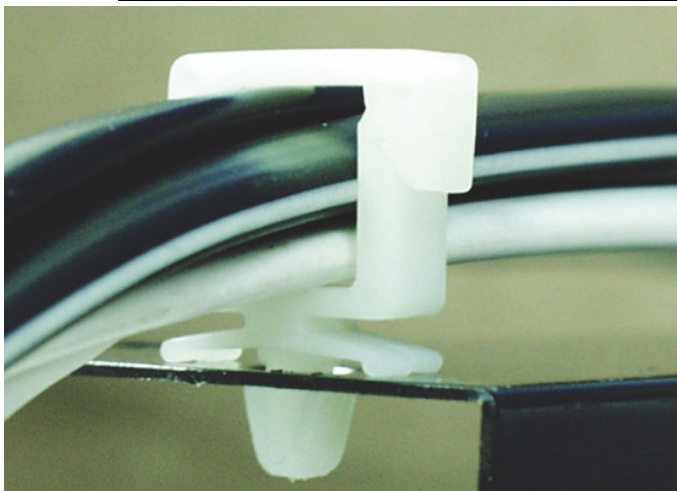
传真/FAX: +86 25 85420612

[Http://www.nowking.com](http://www.nowking.com) E-mail: nk@nowking.com

QQ: 260678075

南京诺金电气有限公司

Nanjing Nowking Electric Co., Ltd



产品名称：电线固定座

规格型号：WS-T050

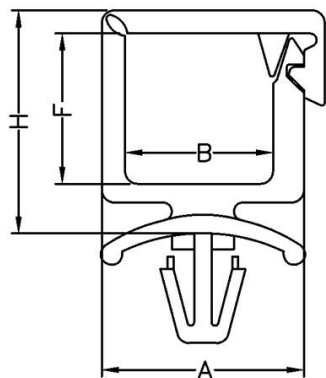
- ◆ MATERIAL: NYLON 66(UL)
- ◆ FLAME CALSS: 94V-0, 94V-2
- ◆ COLOR: BLACK, NATURAL
- ◆ UNIT: mm

用途：可快速固定电线，安装容易。

内缩为正常现象

所有尺寸量测皆不含进胶口，胶口凸出 0.3mm 之内

WS-T050 结构图



HOLE : ϕG
THICKNESS: T

PART NO	A	B	C	F	G	H	T	PACKAGE
WS-T050	15.0	11.0	5.0	11.2	$\phi 4.8$	16.6	0.8~2.0	500

(规格 / 尺寸) 代码说明：

G : 装配孔

T : 装配板厚

总机/TEL: +86 25 85422485 85437901 85436028

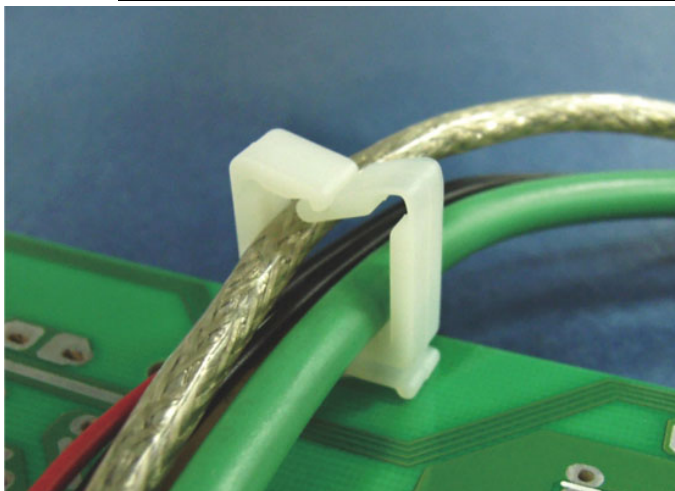
传真/FAX: +86 25 85420612

[Http://www.nowking.com](http://www.nowking.com) E-mail: nk@nowking.com

QQ: 260678075

南京诺金电气有限公司

Nanjing Nowking Electric Co., Ltd



产品名称：电线固定座

规格型号：WS-T051

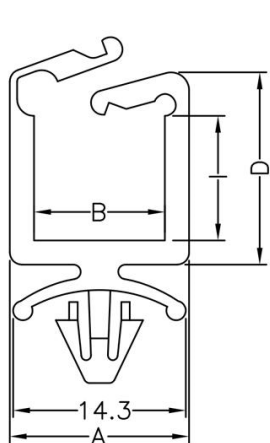
- ◆ MATERIAL: NYLON 66(UL)
- ◆ FLAME CALSS: 94V-0, 94V-2
- ◆ COLOR: BLACK, NATURAL
- ◆ UNIT: mm

用途：固定电线于 PC/PCB 板或机板上，
维修方便，不占空间。

内缩为正常现象

所有尺寸量测皆不含进胶口，胶口凸出 0.3mm 之内

WS-T051 结构图



HOLE : ϕG
THICKNESS: T

PART NO	A	B	C	D	G	I	T	PACKAGE
WS-T051	14.8	10.8	5.4	15.9	$\phi 4.8 \sim \phi 5.0$	10.3	0.5~2.0	500

(规格 / 尺寸) 代码说明：

G : 装配孔

T : 装配板厚

总机/TEL:+86 25 85422485 85437901 85436028

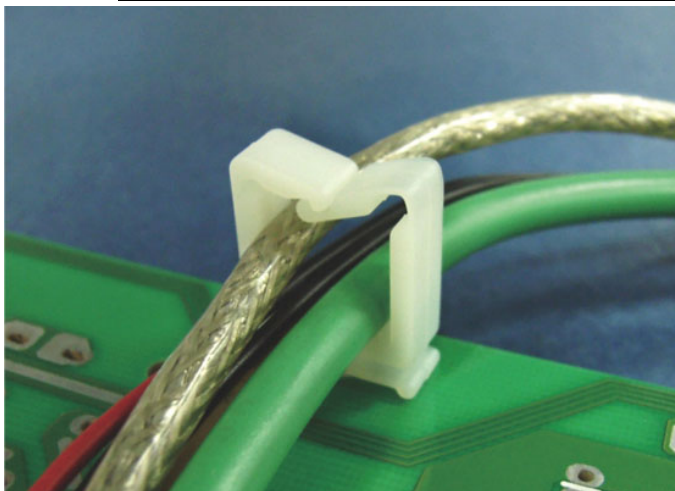
传真/FAX:+86 25 85420612

[Http://www.nowking.com](http://www.nowking.com) E-mail: nk@nowking.com

QQ: 260678075

南京诺金电气有限公司

Nanjing Nowking Electric Co., Ltd



产品名称：电线固定座

规格型号：WS-T052

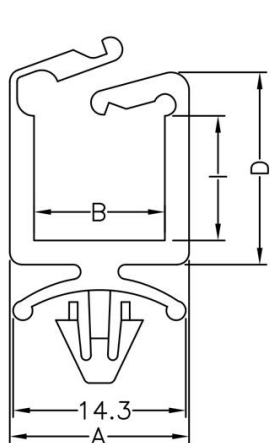
- ◆ MATERIAL: NYLON 66(UL)
- ◆ FLAME CALSS: 94V-0, 94V-2
- ◆ COLOR: BLACK, NATURAL
- ◆ UNIT: mm

用途：固定电线于 PC/PCB 板或机板上，
维修方便，不占空间。

内缩为正常现象

所有尺寸量测皆不含进胶口，胶口凸出 0.3mm 之内

WS-T052 结构图



HOLE : ϕG
THICKNESS: T

PART NO	A	B	C	D	G	I	T	PACKAGE
WS-T052	14.8	10.8	5.4	25.2	$\phi 4.8 \sim \phi 5.0$	19.6	0.5~2.0	500

(规格 / 尺寸) 代码说明：

G : 装配孔

T : 装配板厚

总机/TEL: +86 25 85422485 85437901 85436028

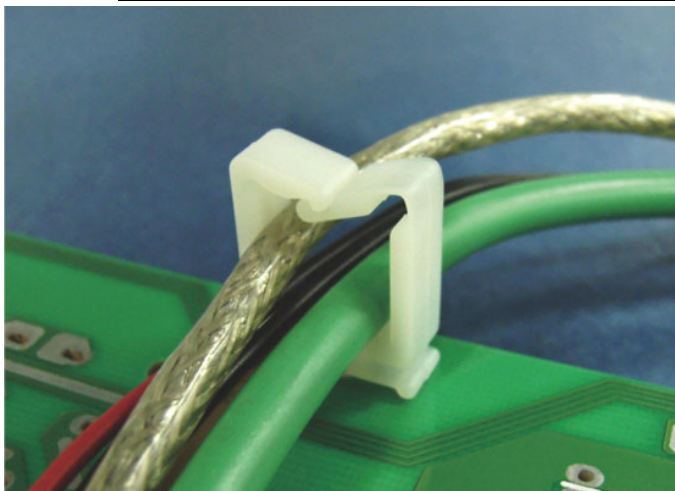
传真/FAX: +86 25 85420612

[Http://www.nowking.com](http://www.nowking.com) E-mail: nk@nowking.com

QQ: 260678075

南京诺金电气有限公司

Nanjing Nowking Electric Co., Ltd



产品名称：电线固定座

规格型号：WS-T053

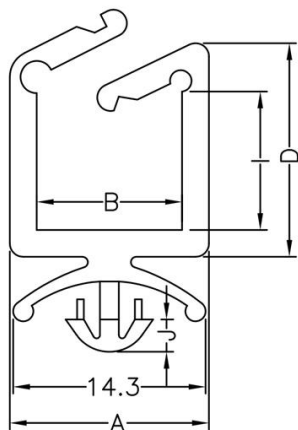
- ◆ MATERIAL: NYLON 66(UL)
- ◆ FLAME CALSS: 94V-0, 94V-2
- ◆ COLOR: BLACK, NATURAL
- ◆ UNIT: mm

用途：固定电线于 PC/PCB 板或机板上，
维修方便，不占空间。

内缩为正常现象

所有尺寸量测皆不含进胶口，胶口凸出 0.3mm 之内

WS-T053 结构图



HOLE : ϕG
THICKNESS: T

PART NO	A	B	C	D	G	I	J	T	PACKAGE
WS-T053	14.8	10.8	5.4	15.9	$\phi 4.8$	10.3	2.4	0.8~1.6	500

(规格 / 尺寸) 代码说明：

G : 装配孔

T : 装配板厚

总机/TEL:+86 25 85422485 85437901 85436028

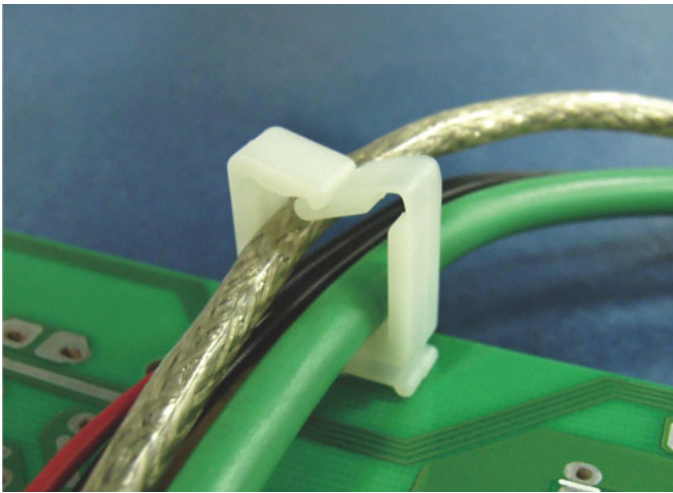
传真/FAX:+86 25 85420612

[Http://www.nowking.com](http://www.nowking.com) E-mail: nk@nowking.com

QQ: 260678075

南京诺金电气有限公司

Nanjing Nowking Electric Co., Ltd



产品名称：电线固定座

规格型号：WS-T054

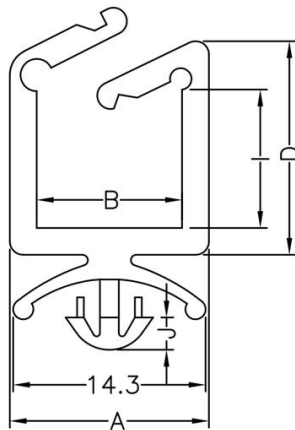
- ◆ MATERIAL: NYLON 66(UL)
- ◆ FLAME CALSS: 94V-0, 94V-2
- ◆ COLOR: BLACK, NATURAL
- ◆ UNIT: mm

用途：固定电线于 PC/PCB 板或机板上，
维修方便，不占空间。

内缩为正常现象

所有尺寸量测皆不含进胶口，胶口凸出 0.3mm 之内

WS-T054 结构图



HOLE : ϕG
THICKNESS: T

PART NO	A	B	C	D	G	I	J	T	PACKAGE
WS-T054	14.8	10.8	5.4	20.6	$\phi 4.8$	15.0	2.4	0.8~1.6	500

(规格 / 尺寸) 代码说明：

G : 装配孔

T : 装配板厚

总机/TEL:+86 25 85422485 85437901 85436028

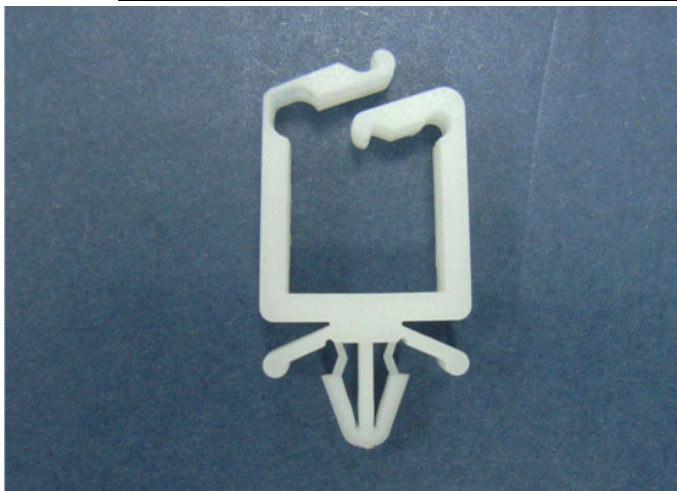
传真/FAX:+86 25 85420612

[Http://www.nowking.com](http://www.nowking.com) E-mail: nk@nowking.com

QQ: 260678075

南京诺金电气有限公司

Nanjing Nowking Electric Co., Ltd



产品名称：电线固定座

规格型号：WS-T055

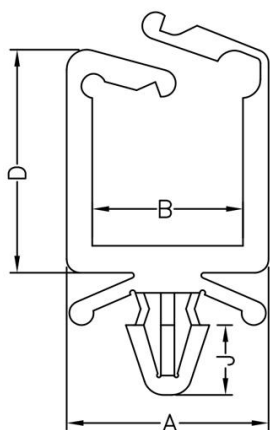
- ◆ MATERIAL: NYLON 66(UL)
- ◆ FLAME CALSS: 94V-0, 94V-2
- ◆ COLOR: BLACK, NATURAL
- ◆ UNIT: mm

用途：固定电线于 PC/PCB 板或机板上，
维修方便，不占空间。

内缩为正常现象

所有尺寸量测皆不含进胶口，胶口凸出 0.3mm 之内

WS-T055 结构图



HOLE : ϕG
THICKNESS: T

PART NO	A	B	C	D	G	J	T	PACKAGE
WS-T055	15.0	11.2	5.5	16.6	$\phi 4.8$	5.2	0.8~1.8	500

(规格 / 尺寸) 代码说明：

G : 装配孔

T : 装配板厚

总机/TEL:+86 25 85422485 85437901 85436028

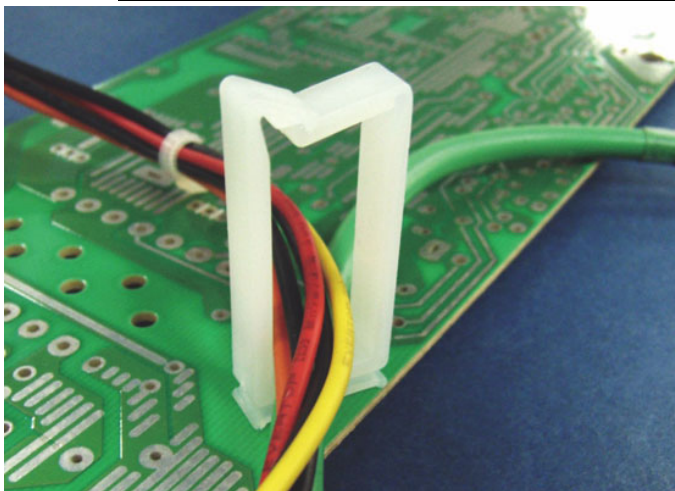
传真/FAX:+86 25 85420612

[Http://www.nowking.com](http://www.nowking.com) E-mail: nk@nowking.com

QQ: 260678075

南京诺金电气有限公司

Nanjing Nowking Electric Co., Ltd



产品名称：电线固定座

规格型号：WS-T056

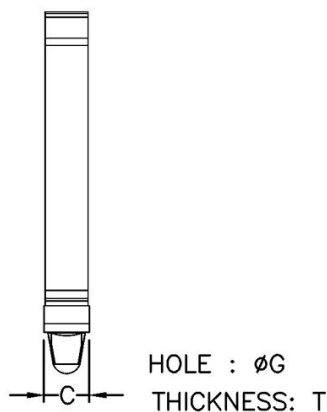
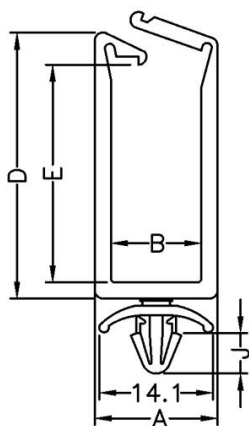
- ◆ MATERIAL: NYLON 66(UL)
- ◆ FLAME CALSS: 94V-0, 94V-2
- ◆ COLOR: BLACK, NATURAL
- ◆ UNIT: mm

用途：固定电线于机板上，维修方便，不占空间。

内缩为正常现象

所有尺寸量测皆不含进胶口，胶口凸出 0.3mm 之内

WS-T056 结构图



PART NO	A	B	C	D	E	G	J	T	PACKAGE
WS-T056	15.2	11.2	5.6	33.0	27.0	$\phi 4.8$	5.0	0.5~2.3	500

(规格 / 尺寸) 代码说明：

G : 装配孔

T : 装配板厚

总机/TEL:+86 25 85422485 85437901 85436028

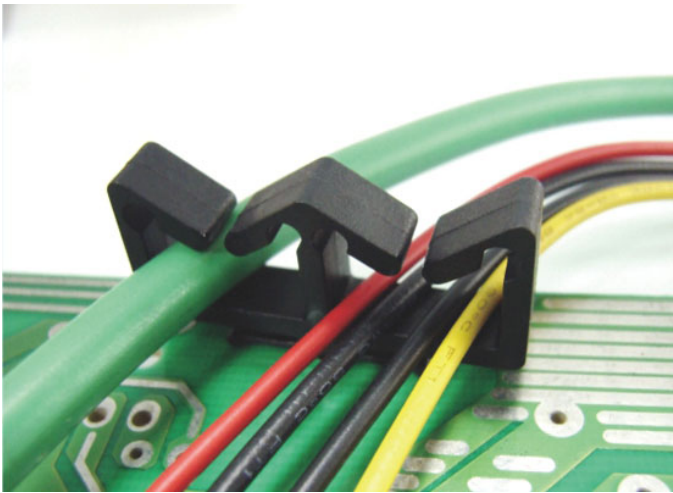
传真/FAX:+86 25 85420612

[Http://www.nowking.com](http://www.nowking.com) E-mail: nk@nowking.com

QQ: 260678075

南京诺金电气有限公司

Nanjing Nowking Electric Co., Ltd



产品名称：电线固定座

规格型号：WS-T057

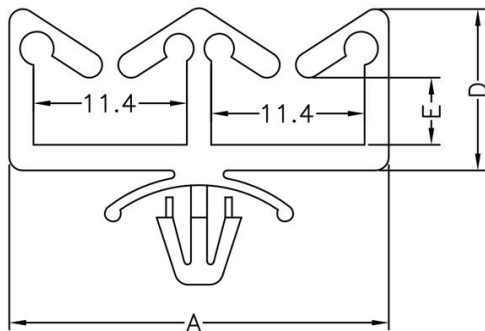
- ◆ MATERIAL: NYLON 66(UL)
- ◆ FLAME CLASS: 94V-0, 94V-2
- ◆ COLOR: BLACK, NATURAL
- ◆ UNIT: mm

用途：可将电线固定于机壳上，电线不易磨损，配线整齐美观。

内缩为正常现象

所有尺寸量测皆不含进胶口，胶口凸出 0.3mm 之内

WS-T057 结构图



HOLE : ϕG
THICKNESS: T

PART NO	A	C	D	E	G	T	PACKAGE
WS-T057	28.2	5.3	12.0	5.0	$\phi 4.8 \sim \phi 5.0$	1.2~2.1	1000

(规格 / 尺寸) 代码说明：

G : 装配孔

T : 装配板厚

总机/TEL:+86 25 85422485 85437901 85436028

传真/FAX:+86 25 85420612

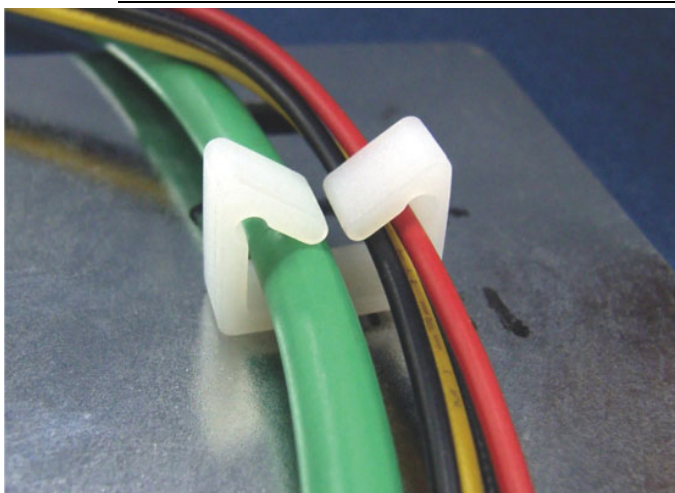
[Http://www.nowking.com](http://www.nowking.com)

E-mail: nk@nowking.com

QQ: 260678075

南京诺金电气有限公司

Nanjing Nowking Electric Co., Ltd



产品名称：电线固定座

规格型号：WS-T058

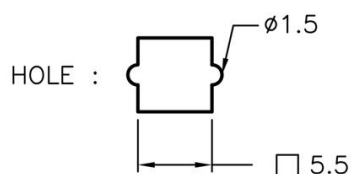
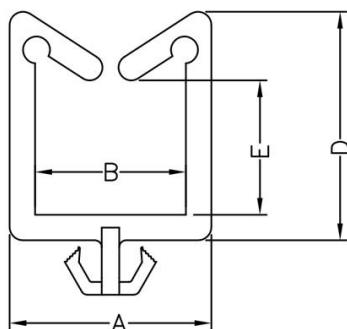
- ◆ MATERIAL: NYLON 66(UL)
- ◆ FLAME CALSS: 94V-0, 94V-2
- ◆ COLOR: BLACK, NATURAL
- ◆ UNIT: mm

用途：可快速固定电线，安装容易。

内缩为正常现象

所有尺寸量测皆不含进胶口, 胶口凸出 0.3mm 之内

WS-T058 结构图



THICKNESS: T

PART NO	A	B	C	D	E	T	PACKAGE
WS-T058	15.0	11.2	6.5	12.0	5.0	1.0	1000

(规格 / 尺寸) 代码说明 :

T : 装配板厚

总机/TEL: +86 25 85422485 85437901 85436028

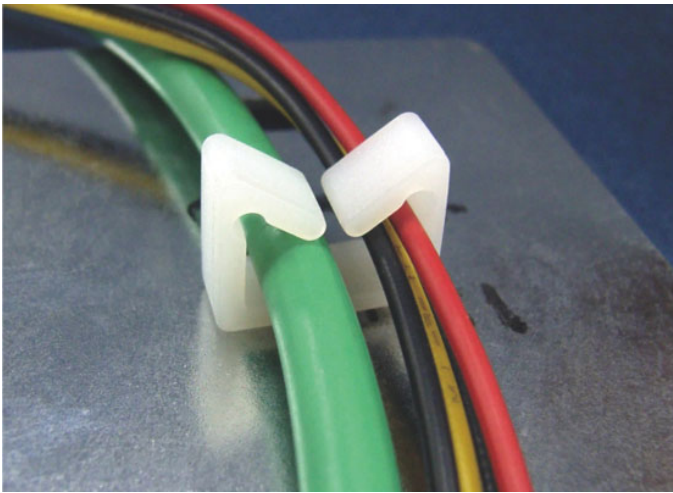
传真/FAX: +86 25 85420612

Http://www.nowking.com E-mail: nk@nowking.com

QQ: 260678075

南京诺金电气有限公司

Nanjing Nowking Electric Co., Ltd



产品名称：电线固定座

规格型号：WS-T059

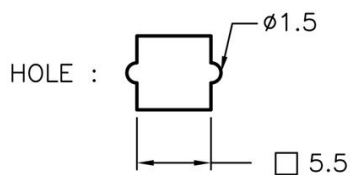
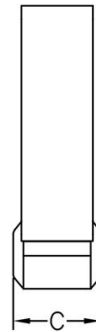
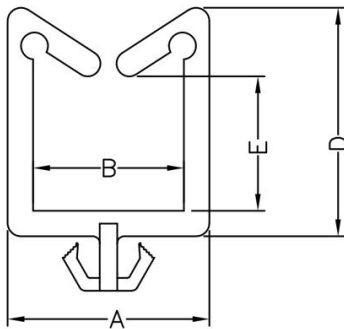
- ◆ MATERIAL: NYLON 66(UL)
- ◆ FLAME CALSS: 94V-0, 94V-2
- ◆ COLOR: BLACK, NATURAL
- ◆ UNIT: mm

用途：可快速固定电线，安装容易。

内缩为正常现象

所有尺寸量测皆不含进胶口, 胶口凸出 0.3mm 之内

WS-T059 结构图



THICKNESS: T

PART NO	A	B	C	D	E	T	PACKAGE
WS-T059	15.0	11.2	6.5	17.0	10.0	1.0	500

(规格 / 尺寸) 代码说明：

T : 装配板厚

总机/TEL: +86 25 85422485 85437901 85436028

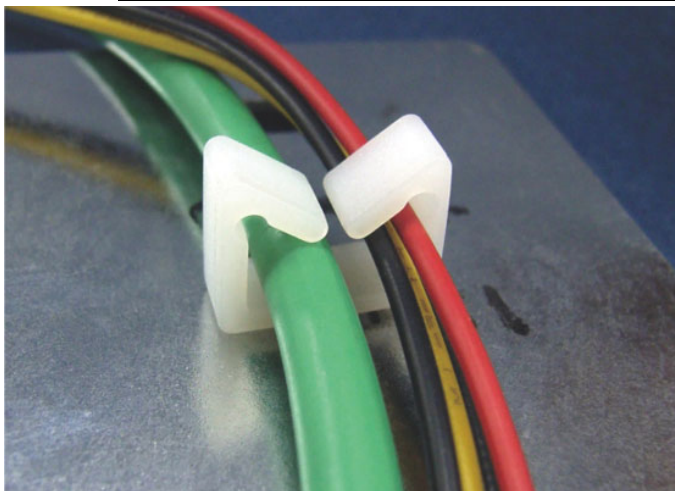
传真/FAX: +86 25 85420612

Http://www.nowking.com E-mail: nk@nowking.com

QQ: 260678075

南京诺金电气有限公司

Nanjing Nowking Electric Co., Ltd



产品名称：电线固定座

规格型号：WS-T060

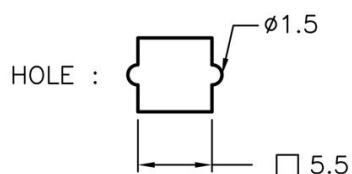
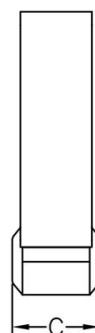
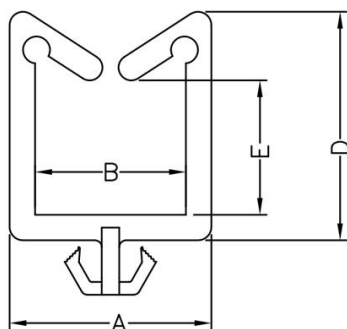
- ◆ MATERIAL: NYLON 66(UL)
- ◆ FLAME CALSS: 94V-0, 94V-2
- ◆ COLOR: BLACK, NATURAL
- ◆ UNIT: mm

用途：可快速固定电线，安装容易。

内缩为正常现象

所有尺寸量测皆不含进胶口, 胶口凸出 0.3mm 之内

WS-T060 结构图



THICKNESS: T

PART NO	A	B	C	D	E	T	PACKAGE
WS-T060	15.0	11.2	6.5	26.0	19.0	1.0	500

(规格 / 尺寸) 代码说明 :

T : 装配板厚

总机/TEL: +86 25 85422485 85437901 85436028

传真/FAX: +86 25 85420612

Http://www.nowking.com E-mail: nk@nowking.com

QQ: 260678075

南京诺金电气有限公司

Nanjing Nowking Electric Co., Ltd



产品名称：电线固定座

规格型号：WS-T061

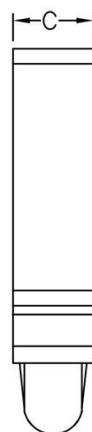
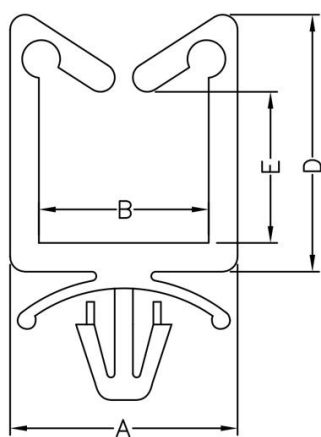
- ◆ MATERIAL: NYLON 66(UL)
- ◆ FLAME CALSS: 94V-0, 94V-2
- ◆ COLOR: BLACK, NATURAL
- ◆ UNIT: mm

用途：可快速固定电线，安装容易。

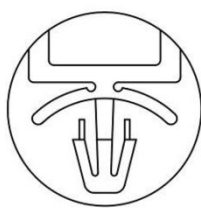
内缩为正常现象

所有尺寸量测皆不含进胶口, 胶口凸出 0.3mm 之内

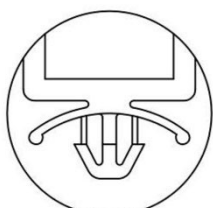
WS-T061 结构图



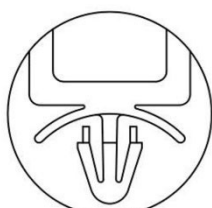
HOLE : ϕG
THICKNESS: T



FOR: WS-T065



FOR: WS-T434



FOR: WS-T435

PART NO	A	B	C	D	E	G	T	PACKAGE
WS-T061	15.0	11.2	5.3	12.0	5.0	$\phi 4.8 \sim \phi 5.0$	0.8~2.0	500

(规格 / 尺寸) 代码说明：

G : 装配孔

T : 装配板厚

总机/TEL: +86 25 85422485 85437901 85436028

传真/FAX: +86 25 85420612

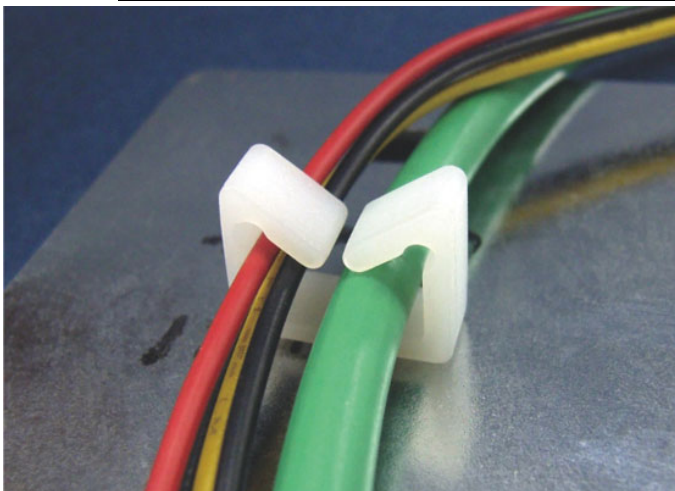
[Http://www.nowking.com](http://www.nowking.com)

E-mail: nk@nowking.com

QQ: 260678075

南京诺金电气有限公司

Nanjing Nowking Electric Co., Ltd



产品名称：电线固定座

规格型号：WS-T062

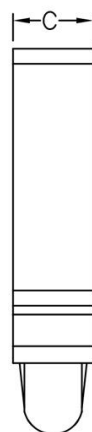
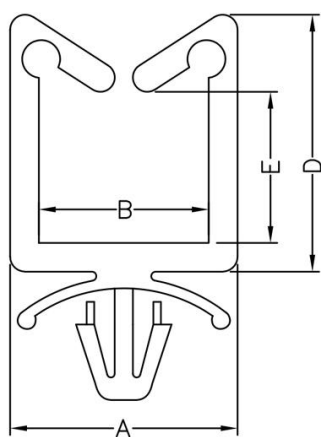
- ◆ MATERIAL: NYLON 66(UL)
- ◆ FLAME CALSS: 94V-0, 94V-2
- ◆ COLOR: BLACK, NATURAL
- ◆ UNIT: mm

用途：可快速固定电线，安装容易。

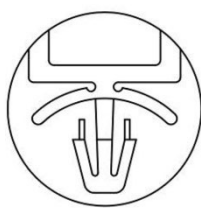
内缩为正常现象

所有尺寸量测皆不含进胶口, 胶口凸出 0.3mm 之内

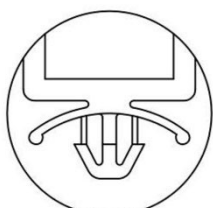
WS-T062 结构图



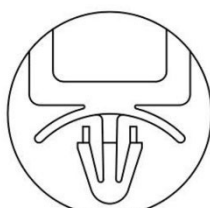
HOLE : ϕG
THICKNESS: T



FOR: WS-T065



FOR: WS-T434



FOR: WS-T435

PART NO	A	B	C	D	E	G	T	PACKAGE
WS-T062	15.0	11.2	5.3	17.0	10.0	$\phi 4.8 \sim \phi 5.0$	0.8~2.0	500

(规格 / 尺寸) 代码说明：

G : 装配孔

T : 装配板厚

总机/TEL: +86 25 85422485 85437901 85436028

传真/FAX: +86 25 85420612

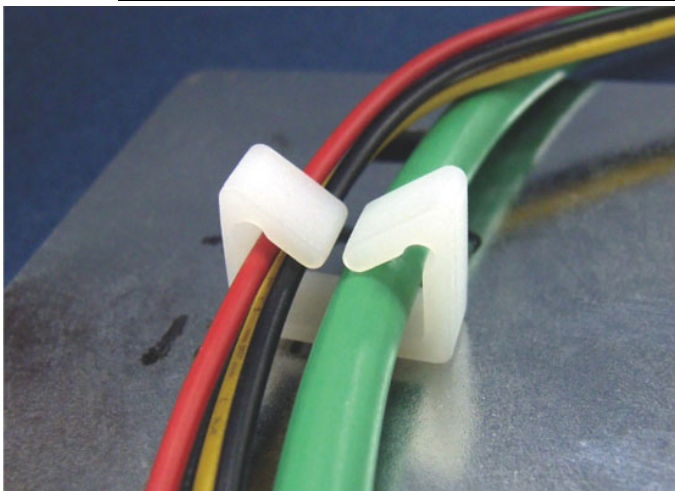
[Http://www.nowking.com](http://www.nowking.com)

E-mail: nk@nowking.com

QQ: 260678075

南京诺金电气有限公司

Nanjing Nowking Electric Co., Ltd



产品名称：电线固定座

规格型号：WS-T063

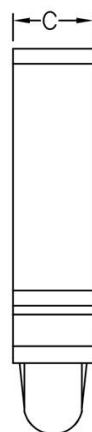
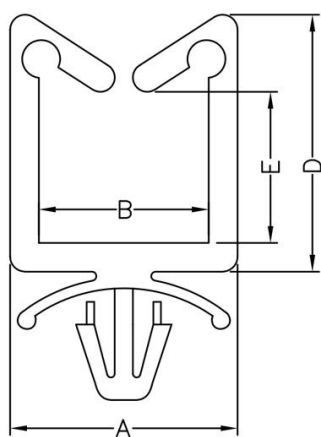
- ◆ MATERIAL: NYLON 66(UL)
- ◆ FLAME CALSS: 94V-0, 94V-2
- ◆ COLOR: BLACK, NATURAL
- ◆ UNIT: mm

用途：可快速固定电线，安装容易。

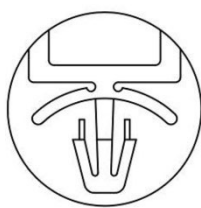
内缩为正常现象

所有尺寸量测皆不含进胶口, 胶口凸出 0.3mm 之内

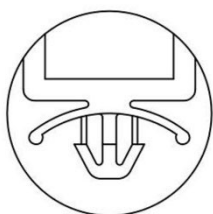
WS-T063 结构图



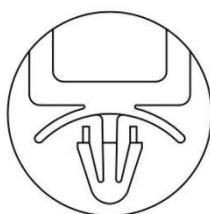
HOLE : ϕG
THICKNESS: T



FOR: WS-T065



FOR: WS-T434



FOR: WS-T435

PART NO	A	B	C	D	E	G	T	PACKAGE
WS-T063	15.0	11.2	5.3	26.0	19.0	$\phi 4.8 \sim \phi 5.0$	0.8~2.0	500

(规格 / 尺寸) 代码说明：

G : 装配孔

T : 装配板厚

总机/TEL: +86 25 85422485 85437901 85436028

传真/FAX: +86 25 85420612

[Http://www.nowking.com](http://www.nowking.com)

E-mail: nk@nowking.com

QQ: 260678075

南京诺金电气有限公司

Nanjing Nowking Electric Co., Ltd



产品名称：电线固定座

规格型号：WS-T064

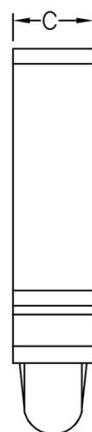
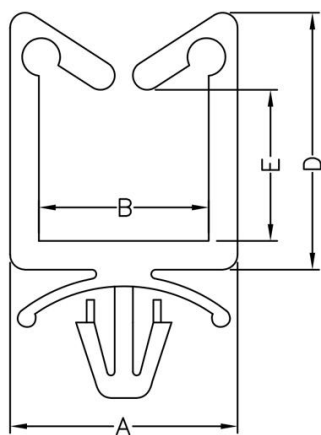
- ◆ MATERIAL: NYLON 66(UL)
- ◆ FLAME CALSS: 94V-0, 94V-2
- ◆ COLOR: BLACK, NATURAL
- ◆ UNIT: mm

用途：可快速固定电线，安装容易。

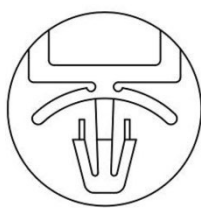
内缩为正常现象

所有尺寸量测皆不含进胶口, 胶口凸出 0.3mm 之内

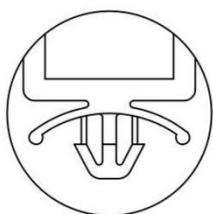
WS-T064 结构图



HOLE : ϕG
THICKNESS: T



FOR: WS-T065



FOR: WS-T434



FOR: WS-T435

PART NO	A	B	C	D	E	G	T	PACKAGE
WS-T064	15.0	11.2	5.3	34.0	27.0	$\phi 4.8 \sim \phi 5.0$	0.8~2.0	500

(规格 / 尺寸) 代码说明：

G : 装配孔

T : 装配板厚

总机/TEL: +86 25 85422485 85437901 85436028

传真/FAX: +86 25 85420612

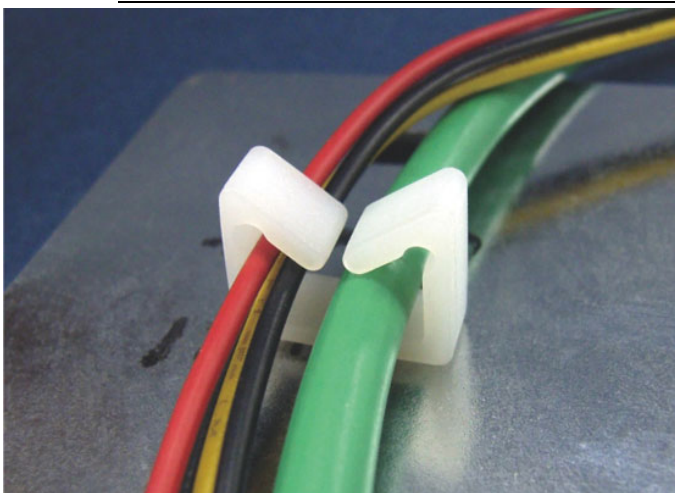
[Http://www.nowking.com](http://www.nowking.com)

E-mail: nk@nowking.com

QQ: 260678075

南京诺金电气有限公司

Nanjing Nowking Electric Co., Ltd



产品名称：电线固定座

规格型号：WS-T065

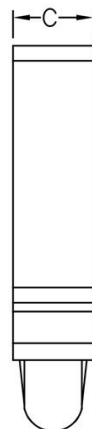
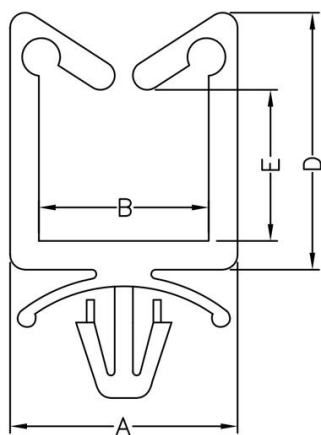
- ◆ MATERIAL: NYLON 66(UL)
- ◆ FLAME CALSS: 94V-0, 94V-2
- ◆ COLOR: BLACK, NATURAL
- ◆ UNIT: mm

用途：可快速固定电线，安装容易。

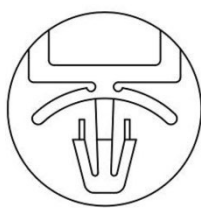
内缩为正常现象

所有尺寸量测皆不含进胶口, 胶口凸出 0.3mm 之内

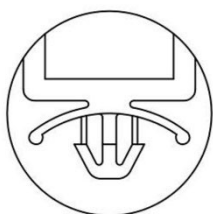
WS-T065 结构图



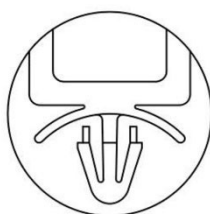
HOLE : ϕG
THICKNESS: T



FOR: WS-T065



FOR: WS-T434



FOR: WS-T435

PART NO	A	B	C	D	E	G	T	PACKAGE
WS-T065	15.1	11.1	5.6	17.8	9.9	$\phi 4.75$	1.6~3.2	500

(规格 / 尺寸) 代码说明：

G : 装配孔

T : 装配板厚

总机/TEL: +86 25 85422485 85437901 85436028

传真/FAX: +86 25 85420612

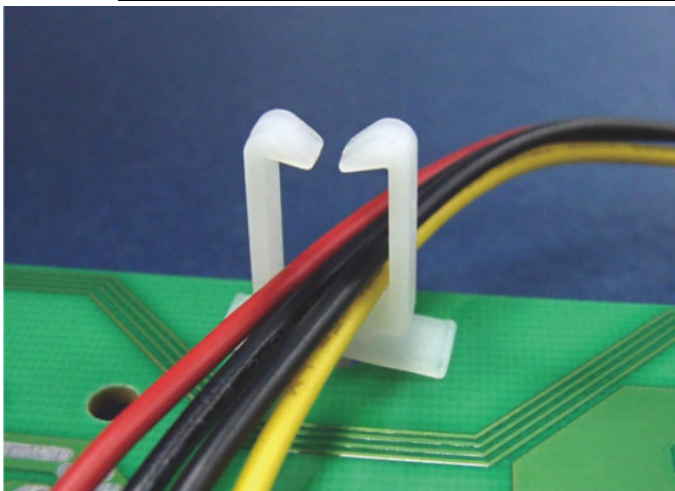
[Http://www.nowking.com](http://www.nowking.com)

E-mail: nk@nowking.com

QQ: 260678075

南京诺金电气有限公司

Nanjing Nowking Electric Co., Ltd



产品名称： 电线固定座

规格型号： WS-T066

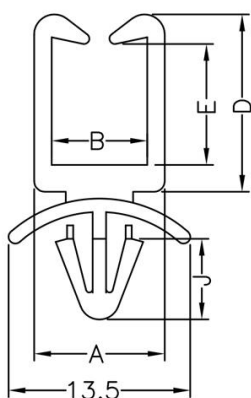
- ◆ MATERIAL: NYLON 66(UL)
- ◆ FLAME CALSS: 94V-0, 94V-2
- ◆ COLOR: BLACK, NATURAL
- ◆ UNIT: mm

用途: 固定电线于 PC/PCB 板或机板上, 维修方便, 不占空间。

内缩为正常现象

所有尺寸量测皆不含进胶口, 胶口凸出 0.3mm 之内

WS-T066 结构图



HOLE : ϕG
THICKNESS: T

PART NO	A	B	C	D	E	G	J	T	PACKAGE
WS-T066	9.7	7.1	14.7	13.2	9.0	$\phi 4.8$	6.0	0.8~1.6	1000

(规格 / 尺寸) 代码说明:

G : 装配孔

T : 装配板厚

总机/TEL:+86 25 85422485 85437901 85436028

传真/FAX:+86 25 85420612

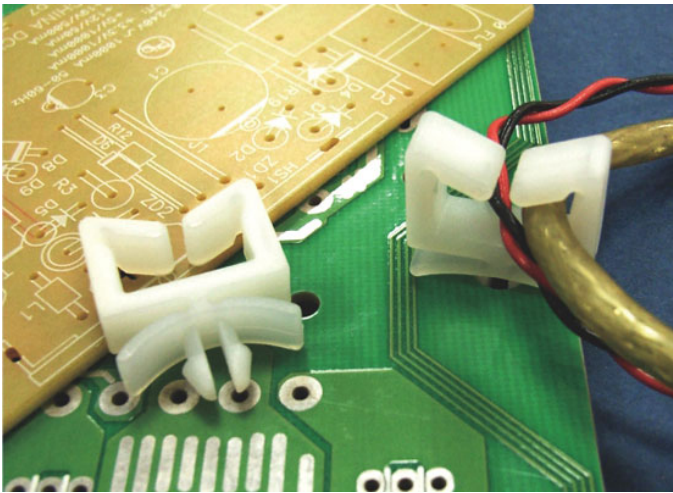
[Http://www.nowking.com](http://www.nowking.com)

E-mail: nk@nowking.com

QQ: 260678075

南京诺金电气有限公司

Nanjing Nowking Electric Co., Ltd



产品名称：电线固定座

规格型号：WS-T067

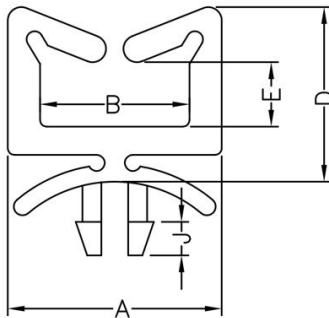
- ◆ MATERIAL: NYLON 66(UL)
- ◆ FLAME CALSS: 94V-0, 94V-2
- ◆ COLOR: BLACK, NATURAL
- ◆ UNIT: mm

用途：固定电线于 PC/PCB 板或机板上，维修方便，不占空间。

内缩为正常现象

所有尺寸量测皆不含进胶口, 胶口凸出 0.3mm 之内

WS-T067 结构图



HOLE : ϕG
THICKNESS: T

PART NO	A	B	C	D	E	G	J	T	PACKAGE
WS-T067	15.9	11.1	5.6	13.0	4.8	$\phi 4.8$	2.5	0.8~1.6	1000

(规格 / 尺寸) 代码说明：

G : 装配孔

T : 装配板厚

总机/TEL:+86 25 85422485 85437901 85436028

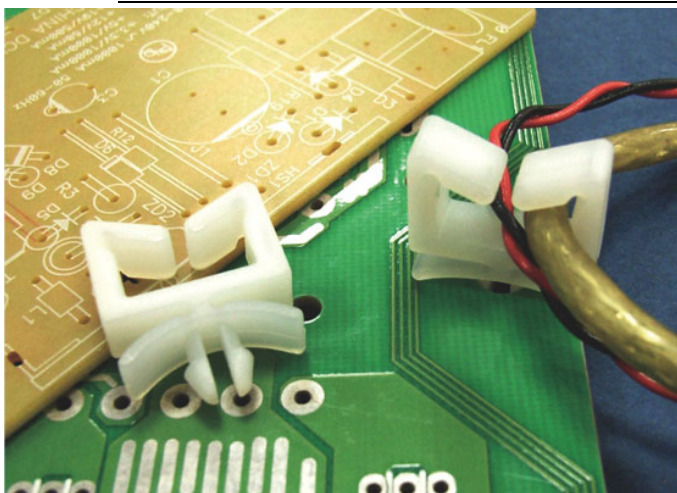
传真/FAX:+86 25 85420612

[Http://www.nowking.com](http://www.nowking.com) E-mail: nk@nowking.com

QQ: 260678075

南京诺金电气有限公司

Nanjing Nowking Electric Co., Ltd



产品名称：电线固定座

规格型号：WS-T068

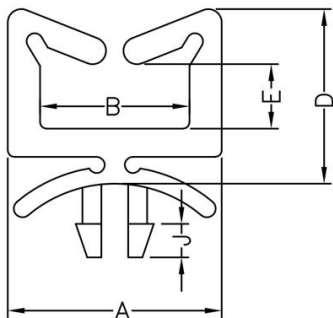
- ◆ MATERIAL: NYLON 66(UL)
- ◆ FLAME CALSS: 94V-0, 94V-2
- ◆ COLOR: BLACK, NATURAL
- ◆ UNIT: mm

用途：固定电线于 PC/PCB 板或机板上，维修方便，不占空间。

内缩为正常现象

所有尺寸量测皆不含进胶口，胶口凸出 0.3mm 之内

WS-T068 结构图



HOLE : ϕG
THICKNESS: T

PART NO	A	B	C	D	E	G	J	T	PACKAGE
WS-T068	15.9	11.1	5.6	13.0	4.8	$\phi 4.4$	2.5	0.8~1.6	1000

(规格 / 尺寸) 代码说明：

G : 装配孔

T : 装配板厚

总机/TEL:+86 25 85422485 85437901 85436028

传真/FAX:+86 25 85420612

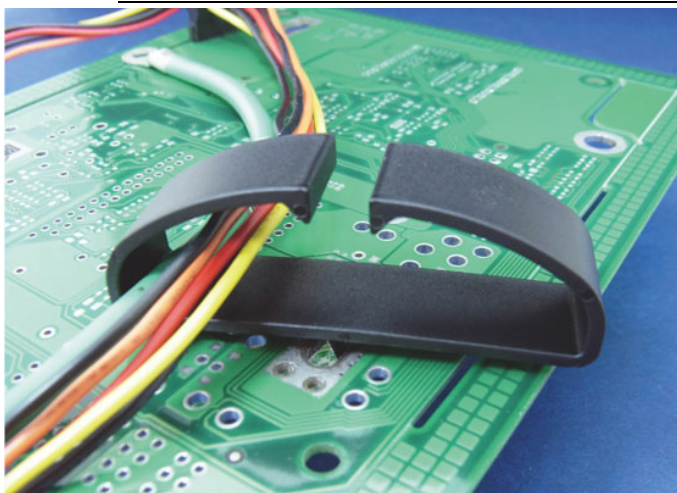
[Http://www.nowking.com](http://www.nowking.com)

E-mail: nk@nowking.com

QQ: 260678075

南京诺金电气有限公司

Nanjing Nowking Electric Co., Ltd



产品名称：电线固定座

规格型号：WS-T069

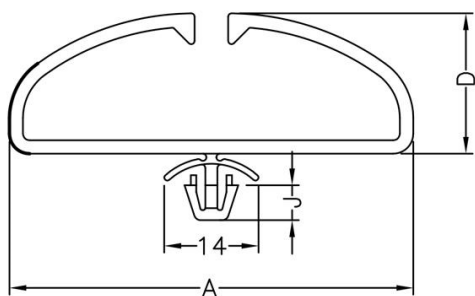
- ◆ MATERIAL: NYLON 66(UL)
- ◆ FLAME CALSS: 94V-0, 94V-2
- ◆ COLOR: BLACK, NATURAL
- ◆ UNIT: mm

用途：固定电线于 PC/PCB 板或机板上，维修方便，不占空间。

内缩为正常现象

所有尺寸量测皆不含进胶口，胶口凸出 0.3mm 之内

WS-T069 结构图



HOLE : ϕG
THICKNESS: T

PART NO	A	C	D	G	J	T	PACKAGE
WS-T069	60.0	15.0	20.9	$\phi 6.0$	5.2	0.8~2.5	500

(规格 / 尺寸) 代码说明：

G : 装配孔

T : 装配板厚

总机/TEL: +86 25 85422485 85437901 85436028

传真/FAX: +86 25 85420612

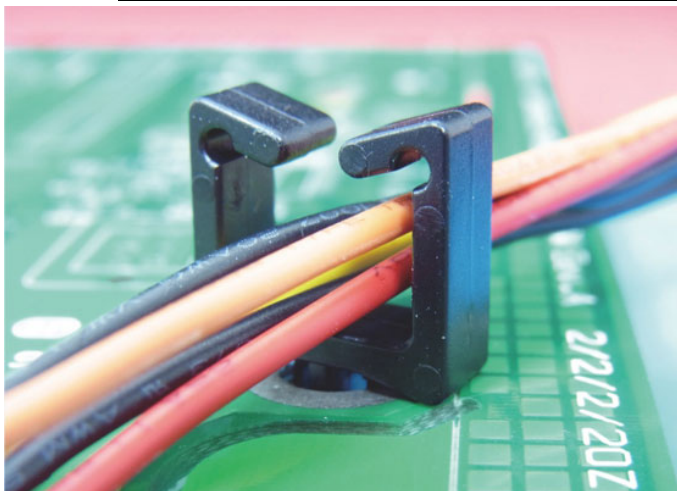
[Http://www.nowking.com](http://www.nowking.com)

E-mail: nk@nowking.com

QQ: 260678075

南京诺金电气有限公司

Nanjing Nowking Electric Co., Ltd



产品名称：电线固定座

规格型号：WS-T070

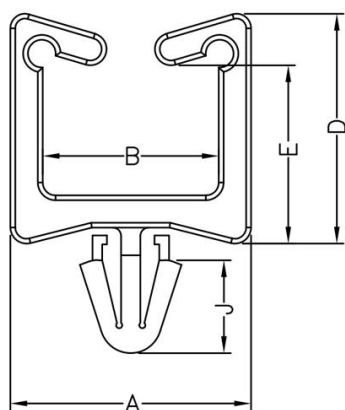
- ◆ MATERIAL: NYLON 66(UL)
- ◆ FLAME CALSS: 94V-0, 94V-2
- ◆ COLOR: BLACK, NATURAL
- ◆ UNIT: mm

用途：固定电线于 PC/PCB 板或机板上，维修方便，不占空间。

内缩为正常现象

所有尺寸量测皆不含进胶口，胶口凸出 0.3mm 之内

WS-T070 结构图



HOLE : ϕG
THICKNESS: T

PART NO	A	B	C	D	E	G	J	T	PACKAGE
WS-T070	14.96	10.9	5.5	14.2	8.07	$\phi 4.8$	5.6	1.1	1000

(规格 / 尺寸) 代码说明：

G : 装配孔

T : 装配板厚

总机/TEL:+86 25 85422485 85437901 85436028

传真/FAX:+86 25 85420612

[Http://www.nowking.com](http://www.nowking.com) E-mail: nk@nowking.com

QQ: 260678075

南京诺金电气有限公司

Nanjing Nowking Electric Co., Ltd



产品名称：电线固定座

规格型号：WS-T071

◆ MATERIAL: NYLON 6

◆ COLOR: NATURAL

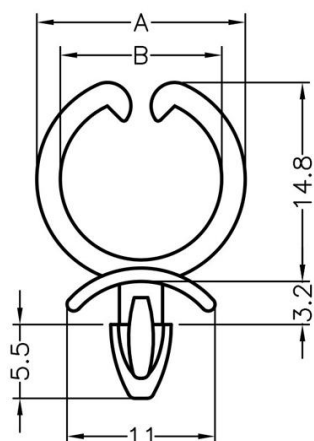
◆ UNIT: mm

用途：可将电线固定于机壳上，电线不易磨损，配线整齐美观。

内缩为正常现象

所有尺寸量测皆不含进胶口，胶口凸出 0.3mm 之内

WS-T071 结构图



HOLE : ϕG

PART NO	A	B	C	G	T	PACKAGE
WS-T071	15.5	12.0	6.0	$\phi 3.5$	0.8~2.2	1000

(规格 / 尺寸) 代码说明：

G : 装配孔

T : 装配板厚

总机/TEL:+86 25 85422485 85437901 85436028

传真/FAX:+86 25 85420612

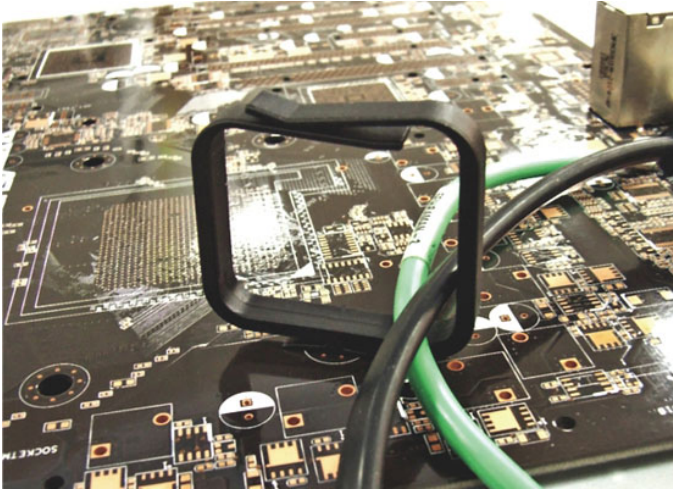
[Http://www.nowking.com](http://www.nowking.com)

E-mail: nk@nowking.com

QQ: 260678075

南京诺金电气有限公司

Nanjing Nowking Electric Co., Ltd



产品名称：电线固定座

规格型号：WS-T072

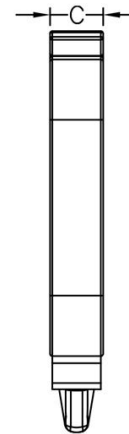
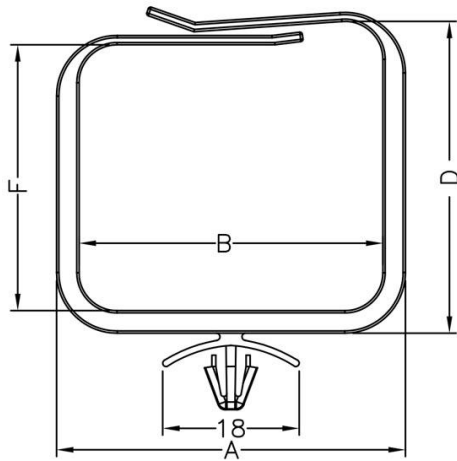
- ◆ MATERIAL: NYLON 66(UL)
- ◆ FLAME CALSS: 94V-0, 94V-2
- ◆ COLOR: BLACK, NATURAL
- ◆ UNIT: mm

用途：固定电线于 PC/PCB 板或机板上，维修方便，不占空间。

内缩为正常现象

所有尺寸量测皆不含进胶口，胶口凸出 0.3mm 之内

WS-T072 结构图



HOLE : ϕG
THICKNESS: T

PART NO	A	B	C	D	F	G	T	PACKAGE
WS-T072	46.0	40.0	7.0	41.12	35.0	$\phi 4.8$	0.8~2.0	200

(规格 / 尺寸) 代码说明：

G : 装配孔

T : 装配板厚

总机/TEL:+86 25 85422485 85437901 85436028

传真/FAX:+86 25 85420612

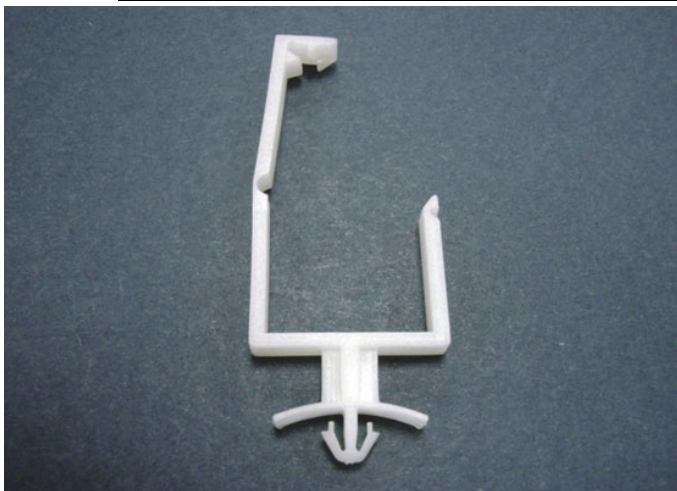
[Http://www.nowking.com](http://www.nowking.com)

E-mail: nk@nowking.com

QQ: 260678075

南京诺金电气有限公司

Nanjing Nowking Electric Co., Ltd



产品名称：电线固定座

规格型号：WS-T073

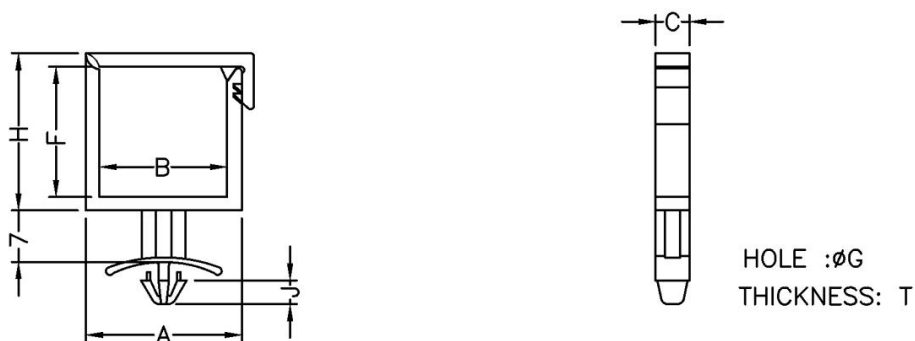
- ◆ MATERIAL: NYLON 66(UL)
- ◆ FLAME CALSS: 94V-0, 94V-2
- ◆ COLOR: BLACK, NATURAL
- ◆ UNIT: mm

用途：可快速固定电线，安装容易。

内缩为正常现象

所有尺寸量测皆不含进胶口, 胶口凸出 0.3mm 之内

WS-T073 结构图



PART NO	A	B	C	F	G	H	J	T	PACKAGE
WS-T073	23.2	19.0	5.0	19.0	$\phi 4.8$	23.4	3.54	0.8~1.6	500

(规格 / 尺寸) 代码说明：

G : 装配孔

T : 装配板厚

总机/TEL: +86 25 85422485 85437901 85436028

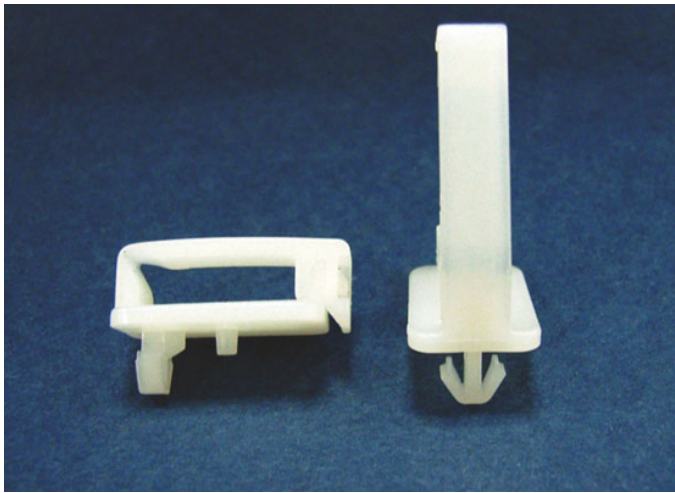
传真/FAX: +86 25 85420612

[Http://www.nowking.com](http://www.nowking.com) E-mail: nk@nowking.com

QQ: 260678075

南京诺金电气有限公司

Nanjing Nowking Electric Co., Ltd



产品名称：电线固定座

规格型号：WS-T074

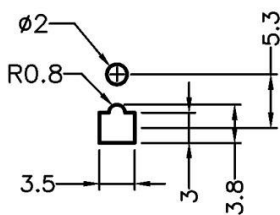
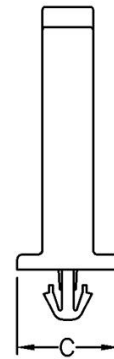
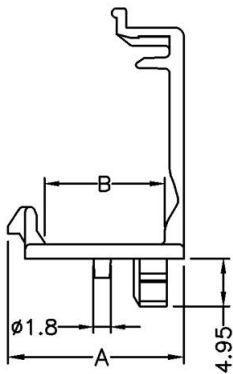
- ◆ MATERIAL: NYLON 66(UL)
- ◆ FLAME CALSS: 94V-0, 94V-2
- ◆ COLOR: BLACK, NATURAL
- ◆ UNIT: mm

用途：固定电线于 PC 板或机板上，维修方便，不占空间。

内缩为正常现象

所有尺寸量测皆不含进胶口，胶口凸出 0.3mm 之内

WS-T074 结构图



MOUNTING HOLES

THICKNESS: T

PART NO	A	B	C	T	PACKAGE
WS-T074	18.3	12.5	10.0	2.0	1000

(规格 / 尺寸) 代码说明：

T : 装配板厚

总机/TEL: +86 25 85422485 85437901 85436028

传真/FAX: +86 25 85420612

[Http://www.nowking.com](http://www.nowking.com)

E-mail: nk@nowking.com

QQ: 260678075

南京诺金电气有限公司

Nanjing Nowking Electric Co., Ltd



产品名称：电线固定座

规格型号：WS-T075

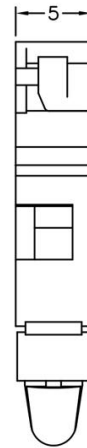
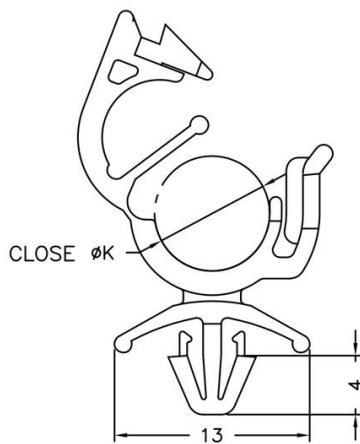
- ◆ MATERIAL: NYLON 66(UL)
- ◆ FLAME CALSS: 94V-0, 94V-2
- ◆ COLOR: BLACK, NATURAL
- ◆ UNIT: mm

用途：可快速固定及解开电线。

内缩为正常现象

所有尺寸量测皆不含进胶口, 胶口凸出 0.3mm 之内

WS-T075 结构图



HOLE : G
THICKNESS: T

PART NO	G	K	T	PACKAGE
WS-T075	φ 4.0	φ 7.6	0.8~1.6	500

(规格 / 尺寸) 代码说明：

G : 装配孔

T : 装配板厚

总机/TEL: +86 25 85422485 85437901 85436028

传真/FAX: +86 25 85420612

[Http://www.nowking.com](http://www.nowking.com)

E-mail: nk@nowking.com

QQ: 260678075

南京诺金电气有限公司

Nanjing Nowking Electric Co., Ltd



产品名称：电线固定座

规格型号：WS-T076

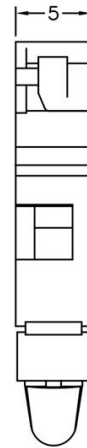
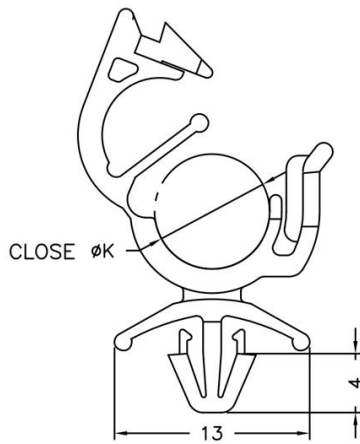
- ◆ MATERIAL: NYLON 66(UL)
- ◆ FLAME CALSS: 94V-0, 94V-2
- ◆ COLOR: BLACK, NATURAL
- ◆ UNIT: mm

用途：可快速固定及解开电线。

内缩为正常现象

所有尺寸量测皆不含进胶口, 胶口凸出 0.3mm 之内

WS-T076 结构图



HOLE : G
THICKNESS: T

PART NO	G	K	T	PACKAGE
WS-T076	φ 4.0	φ 10.0	0.8~1.6	500

(规格 / 尺寸) 代码说明：

G : 装配孔

T : 装配板厚

总机/TEL: +86 25 85422485 85437901 85436028

传真/FAX: +86 25 85420612

[Http://www.nowking.com](http://www.nowking.com)

E-mail: nk@nowking.com

QQ: 260678075

南京诺金电气有限公司

Nanjing Nowking Electric Co., Ltd



产品名称：电线固定座

规格型号：WS-T077

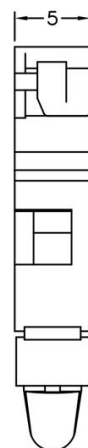
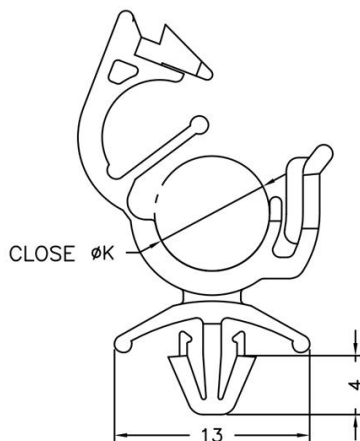
- ◆ MATERIAL: NYLON 66(UL)
- ◆ FLAME CALSS: 94V-0, 94V-2
- ◆ COLOR: BLACK, NATURAL
- ◆ UNIT: mm

用途：可快速固定及解开电线。

内缩为正常现象

所有尺寸量测皆不含进胶口, 胶口凸出 0.3mm 之内

WS-T077 结构图



HOLE : G
THICKNESS: T

PART NO	G	K	T	PACKAGE
WS-T077	φ 4.0	φ 12.0	0.8~1.6	500

(规格 / 尺寸) 代码说明：

G : 装配孔

T : 装配板厚

总机/TEL: +86 25 85422485 85437901 85436028

传真/FAX: +86 25 85420612

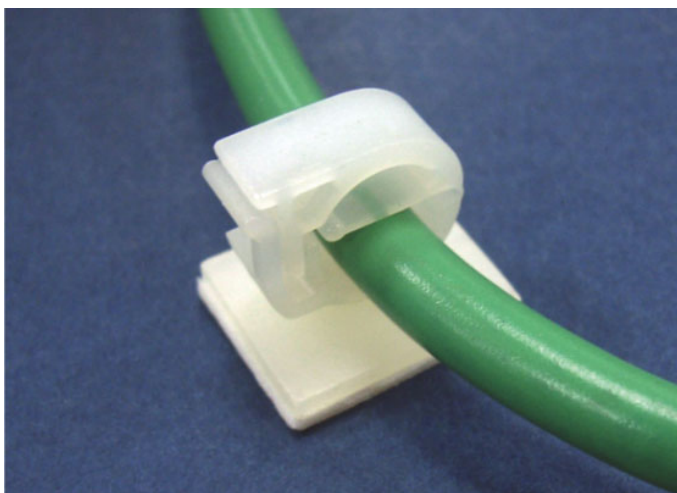
[Http://www.nowking.com](http://www.nowking.com)

E-mail: nk@nowking.com

QQ: 260678075

南京诺金电气有限公司

Nanjing Nowking Electric Co., Ltd



产品名称：电线固定座

规格型号：WS-T078

- ◆ MATERIAL: NYLON 66(UL)
- ◆ FLAME CLASS: 94V-2, 94V-0
- ◆ COLOR: BLACK, NATURAL
- ◆ UNIT: mm

用途：背胶式，可快速捆扎及解开电线。

内缩为正常现象

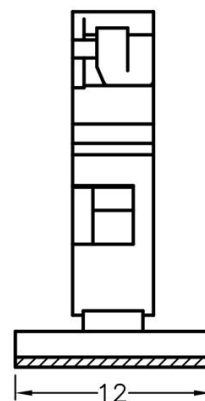
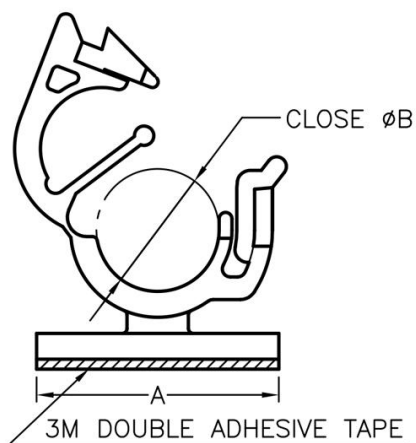
所有尺寸量测皆不含进胶口,胶口凸出 0.3mm 之内

此为手工背胶,无法非常平整

高度不含背胶及离型纸厚度.

背胶需轻撕,才不会有脱胶及气泡等情形发生

WS-T078 结构图



	PART NO	A	B	PACKAGE
	WS-T078	15.0	Ø7.6	500

总机/TEL:+86 25 85422485 85437901 85436028

传真/FAX:+86 25 85420612

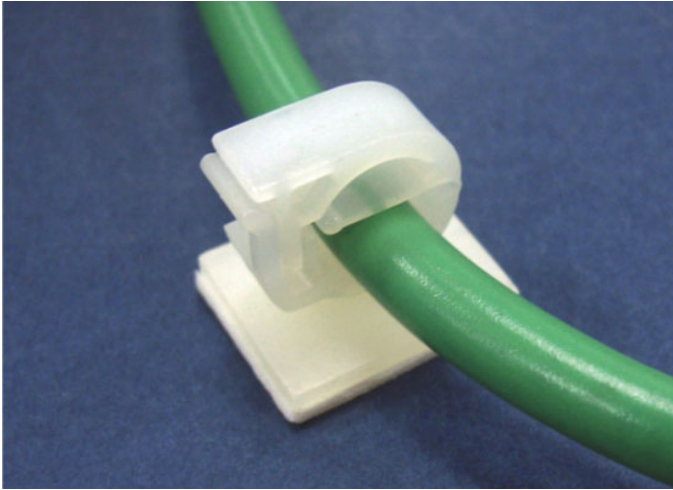
[Http://www.nowking.com](http://www.nowking.com)

E-mail: nk@nowking.com

QQ: 260678075

南京诺金电气有限公司

Nanjing Nowking Electric Co., Ltd



产品名称：电线固定座

规格型号：WS-T079

- ◆ MATERIAL: NYLON 66(UL)
- ◆ FLAME CLASS: 94V-2, 94V-0
- ◆ COLOR: BLACK, NATURAL
- ◆ UNIT: mm

用途：背胶式，可快速捆扎及解开电线。

内缩为正常现象

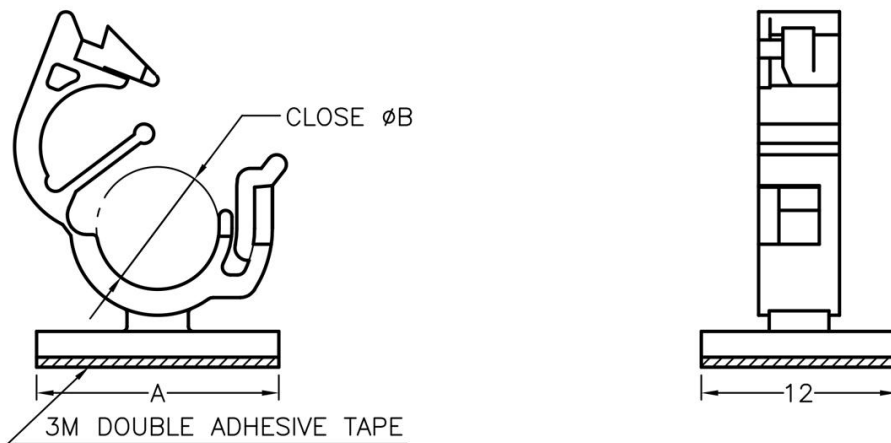
所有尺寸量测皆不含进胶口, 胶口凸出 0.3mm 之内

此为手工背胶, 无法非常平整

高度不含背胶及离型纸厚度.

背胶需轻撕, 才不会有脱胶及气泡等情形发生

WS-T079 结构图



	PART NO	A	B	PACKAGE
	WS-T079	19.0	Ø10.0	500

总机/TEL: +86 25 85422485 85437901 85436028

传真/FAX: +86 25 85420612

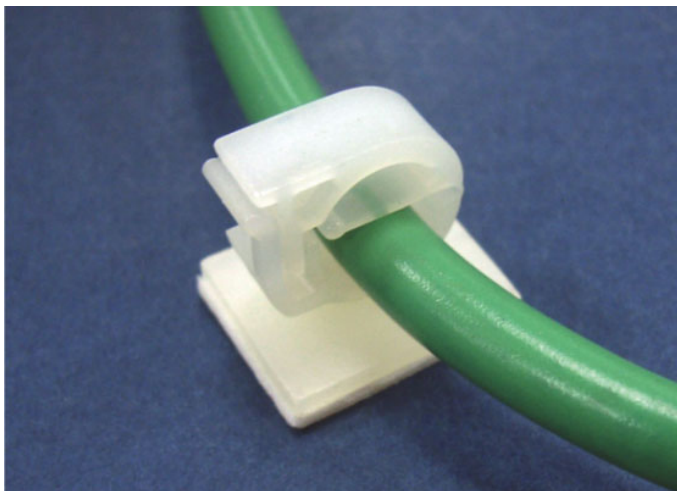
[Http://www.nowking.com](http://www.nowking.com)

E-mail: nk@nowking.com

QQ: 260678075

南京诺金电气有限公司

Nanjing Nowking Electric Co., Ltd



产品名称：电线固定座

规格型号：WS-T080

- ◆ MATERIAL: NYLON 66(UL)
- ◆ FLAME CLASS: 94V-2, 94V-0
- ◆ COLOR: BLACK, NATURAL
- ◆ UNIT: mm

用途：背胶式，可快速捆扎及解开电线。

内缩为正常现象

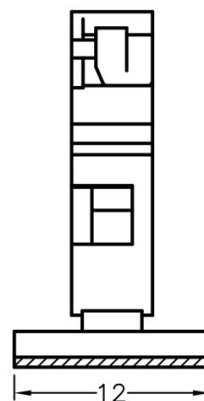
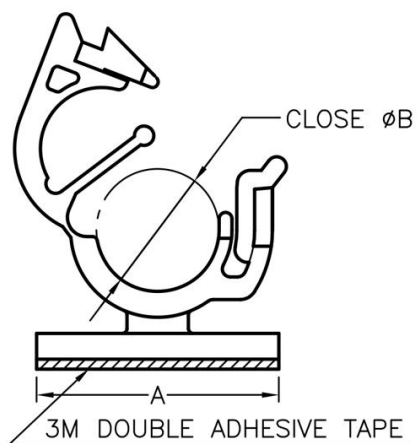
所有尺寸量测皆不含进胶口, 胶口凸出 0.3mm 之内

此为手工背胶, 无法非常平整

高度不含背胶及离型纸厚度.

背胶需轻撕, 才不会有脱胶及气泡等情形发生

WS-T080 结构图



	PART NO	A	B	PACKAGE
	WS-T080	20.0	Ø12.0	500

总机/TEL: +86 25 85422485 85437901 85436028

传真/FAX: +86 25 85420612

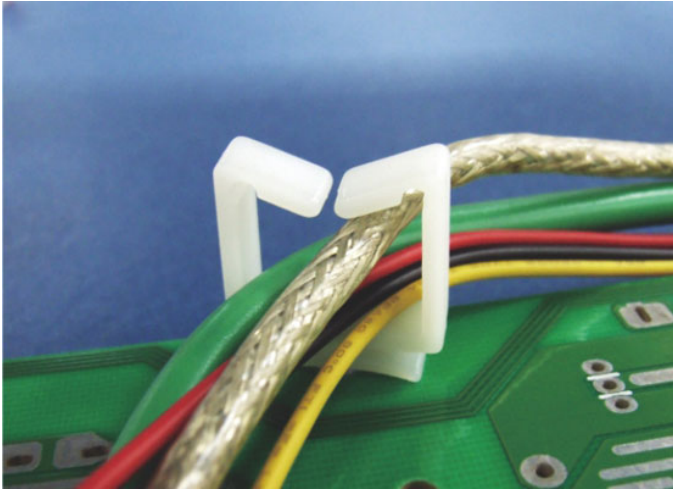
[Http://www.nowking.com](http://www.nowking.com)

E-mail: nk@nowking.com

QQ: 260678075

南京诺金电气有限公司

Nanjing Nowking Electric Co., Ltd



产品名称：电线固定座

规格型号：WS-T081

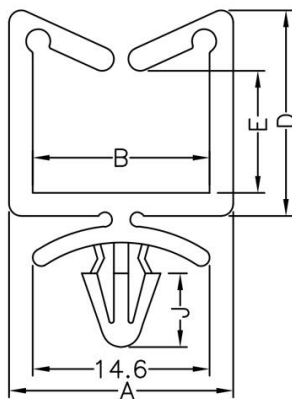
- ◆ MATERIAL: NYLON 66(UL)
- ◆ FLAME CALSS: 94V-0, 94V-2
- ◆ COLOR: BLACK, NATURAL
- ◆ UNIT: mm

用途：固定电线于 PC/PCB 板或机板上，维修方便，不占空间。

内缩为正常现象

所有尺寸量测皆不含进胶口，胶口凸出 0.3mm 之内

WS-T081 结构图



HOLE : ϕG
THICKNESS: T

PART NO	A	B	C	D	E	G	J	T	PACKAGE
WS-T081	18.5	14.6	5.5	17.0	10.1	$\phi 5.0$	6.1	1.2~2.0	500

(规格 / 尺寸) 代码说明：

G : 装配孔

T : 装配板厚

总机/TEL: +86 25 85422485 85437901 85436028

传真/FAX: +86 25 85420612

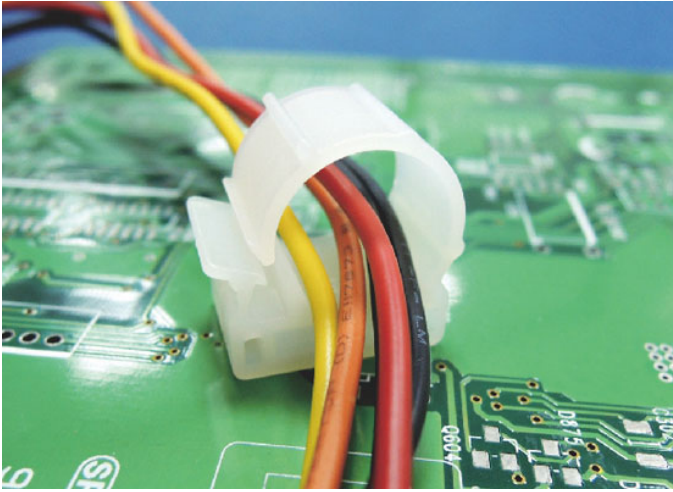
[Http://www.nowking.com](http://www.nowking.com)

E-mail: nk@nowking.com

QQ: 260678075

南京诺金电气有限公司

Nanjing Nowking Electric Co., Ltd



产品名称：电线固定座

规格型号：WS-T082

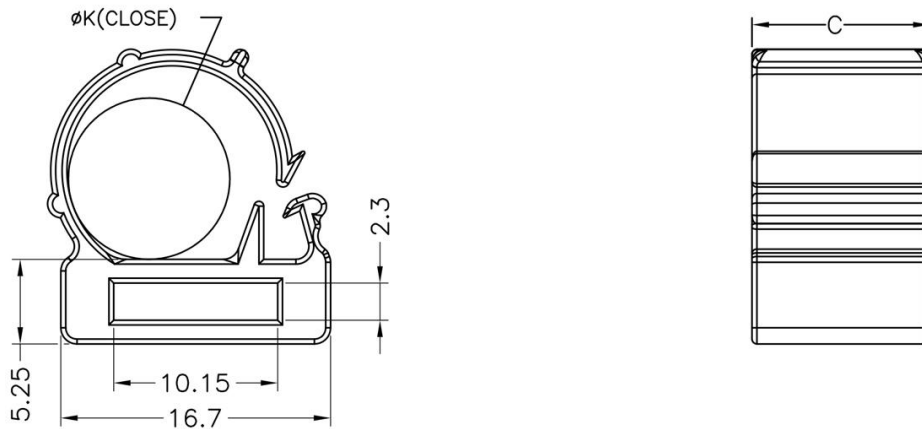
- ◆ MATERIAL: NYLON 66(UL)
- ◆ FLAME CLASS: 94V-2, 94V-0
- ◆ COLOR: BLACK, NATURAL
- ◆ UNIT: mm

用途：固定电线于机板上，维修方便，不占空间。

内缩为正常现象

所有尺寸量测皆不含进胶口，胶口凸出 0.3mm 之内

WS-T082 结构图



	PART NO	C	K	PACKAGE
	WS-T082	11.0	10.0	500

总机/TEL: +86 25 85422485 85437901 85436028

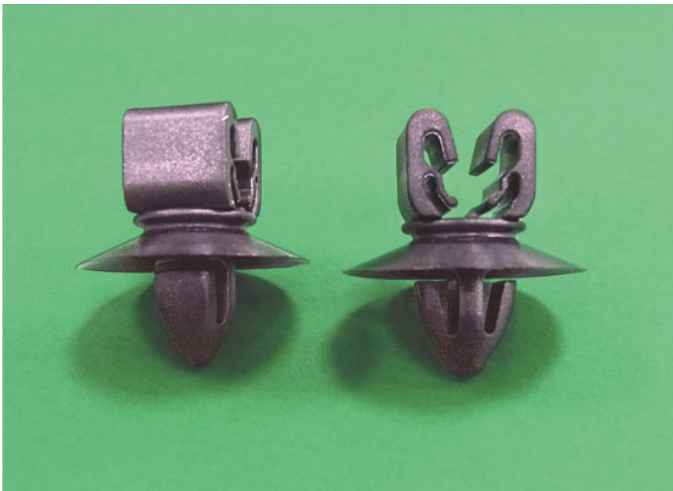
传真/FAX: +86 25 85420612

[Http://www.nowking.com](http://www.nowking.com) E-mail: nk@nowking.com

QQ: 260678075

南京诺金电气有限公司

Nanjing Nowking Electric Co., Ltd



产品名称：电线固定座

规格型号：WS-T083

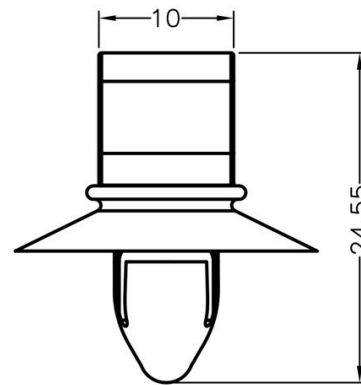
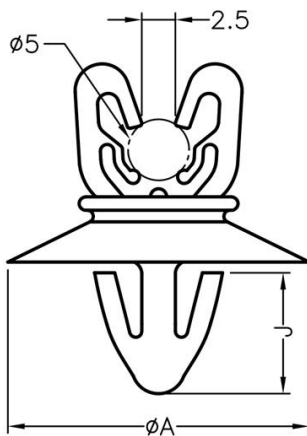
- ◆ MATERIAL: NYLON 66(UL)
- ◆ FLAME CALSS: 94V-0, 94V-2
- ◆ COLOR: BLACK, NATURAL
- ◆ UNIT: mm

用途：固定电线于 PC/PCB 板或机板上，维修方便，不占空间。

内缩为正常现象

所有尺寸量测皆不含进胶口，胶口凸出 0.3mm 之内

WS-T083 结构图



HOLE : ϕ G
THICKNESS: T

PART NO	A	G	J	T	PACKAGE
WS-T083	22.4	ϕ 8.0	9.0	1.2	500

(规格 / 尺寸) 代码说明：

G : 装配孔

T : 装配板厚

总机/TEL:+86 25 85422485 85437901 85436028

传真/FAX:+86 25 85420612

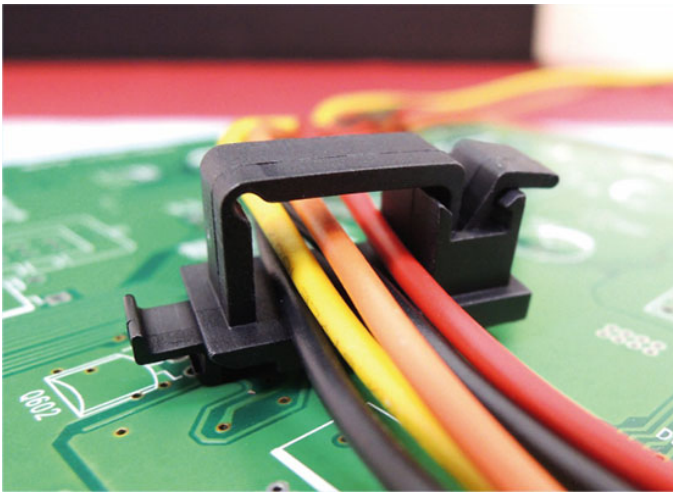
[Http://www.nowking.com](http://www.nowking.com)

E-mail: nk@nowking.com

QQ: 260678075

南京诺金电气有限公司

Nanjing Nowking Electric Co., Ltd



产品名称：电线固定座

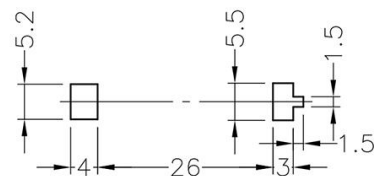
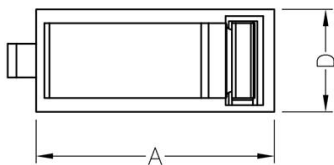
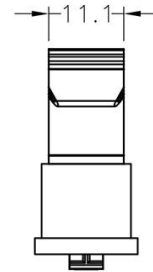
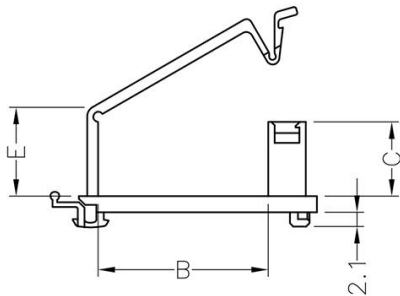
规格型号：WS-T084

- ◆ MATERIAL: NYLON 66(UL)
- ◆ FLAME CALSS: 94V-0, 94V-2
- ◆ COLOR: BLACK, NATURAL
- ◆ UNIT: mm

用途：用于电子，电脑内部电线固定，装配容易，美观不脱落。

可使用同等材质

WS-T084 结构图



MOUNTING HOLE
THICKNESS: 0.8mm

PART NO	A	B	C	D	E	PACKAGE
WS-T084	35.28	25.25	11.0	15.2	13.17	500

总机/TEL: +86 25 85422485 85437901 85436028

传真/FAX: +86 25 85420612

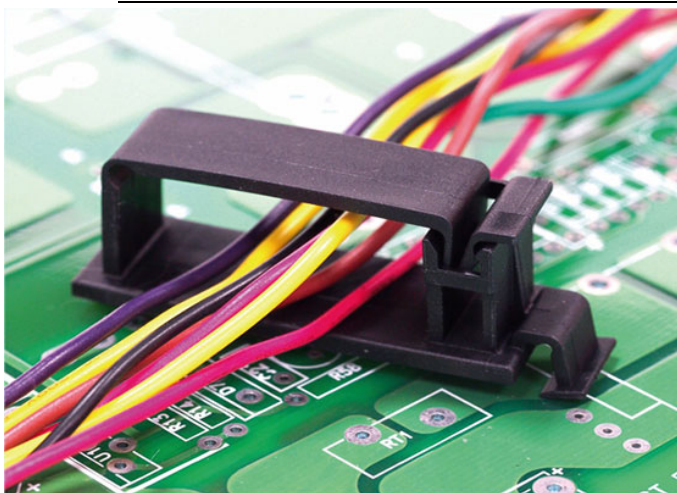
[Http://www.nowking.com](http://www.nowking.com)

E-mail: nk@nowking.com

QQ: 260678075

南京诺金电气有限公司

Nanjing Nowking Electric Co., Ltd



产品名称：电线固定座

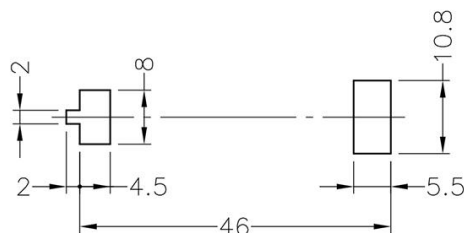
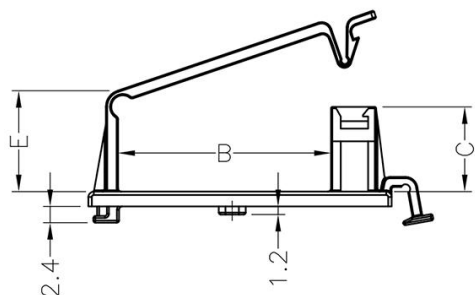
规格型号：WS-T085

- ◆ MATERIAL: NYLON 66(UL)
- ◆ FLAME CALSS: 94V-0, 94V-2
- ◆ COLOR: BLACK, NATURAL, WHITE
- ◆ UNIT: mm

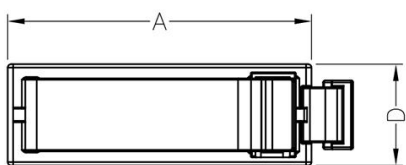
用途：用于电子，电脑内部电线固定，装配容易，美观不脱落。

可使用同等材质

WS-T085 结构图



MOUNTING HOLE
CHASSIS THICKNESS: 1.2mm(MAX)



PART NO	A	B	C	D	E	T	PACKAGE
WS-T085	45.0	31.6	12.55	15.0	14.95	1.2	500

(规格 / 尺寸) 代码说明：

T : 装配板厚

总机/TEL: +86 25 85422485 85437901 85436028

传真/FAX: +86 25 85420612

Http://www.nowking.com E-mail: nk@nowking.com

QQ: 260678075

南京诺金电气有限公司

Nanjing Nowking Electric Co., Ltd



产品名称：电线固定座

规格型号：WS-T086

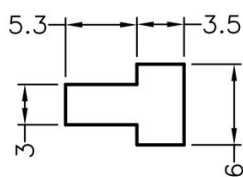
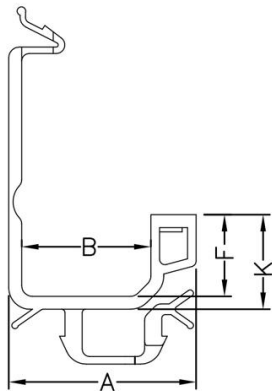
- ◆ MATERIAL: NYLON 66(UL)
- ◆ FLAME CALSS: 94V-0, 94V-2
- ◆ COLOR: BLACK, NATURAL
- ◆ UNIT: mm

用途：固定电线于机板上，维修方便，不占空间。

内缩为正常现象

所有尺寸量测皆不含进胶口，胶口凸出 0.3mm 之内

WS-T086 结构图



MOUNTING HOLE

THICKNESS: T

PART NO	A	B	C	F	K	T	PACKAGE
WS-T086	17.4	12.0	5.8	7.6	8.8	0.8	500

(规格 / 尺寸) 代码说明：

T : 装配板厚

总机/TEL: +86 25 85422485 85437901 85436028

传真/FAX: +86 25 85420612

Http://www.nowking.com E-mail: nk@nowking.com

QQ: 260678075

南京诺金电气有限公司

Nanjing Nowking Electric Co., Ltd



产品名称：电线固定座

规格型号：WS-T087

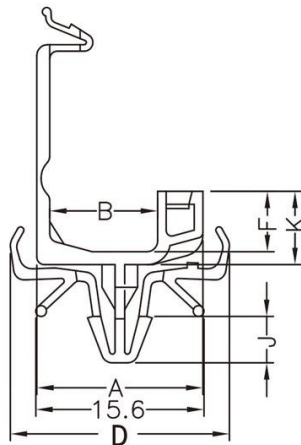
- ◆ MATERIAL: NYLON 66(UL)
- ◆ FLAME CALSS: 94V-0, 94V-2
- ◆ COLOR: BLACK, NATURAL
- ◆ UNIT: mm

用途：固定电线于 PC/PCB 板或机板上，维修方便，不占空间。

内缩为正常现象

所有尺寸量测皆不含进胶口，胶口凸出 0.3mm 之内

WS-T087 结构图



HOLE : ϕG
THICKNESS: T

PART NO	A	B	C	D	F	G	J	K	T	PACKAGE
WS-T087	31.4	25.6	5.8	33.31	29.4	$\phi 4.8$	4.3	30.8	0.8~2.3	250

(规格 / 尺寸) 代码说明：

G : 装配孔

T : 装配板厚

总机/TEL:+86 25 85422485 85437901 85436028

传真/FAX:+86 25 85420612

[Http://www.nowking.com](http://www.nowking.com)

E-mail: nk@nowking.com

QQ: 260678075

南京诺金电气有限公司

Nanjing Nowking Electric Co., Ltd



产品名称：电线固定座

规格型号：WS-T088

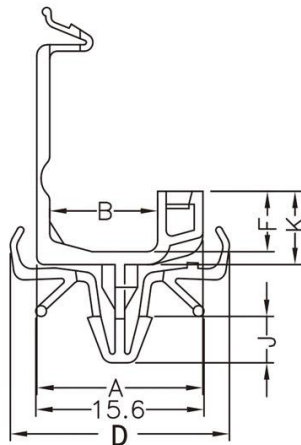
- ◆ MATERIAL: NYLON 66(UL)
- ◆ FLAME CALSS: 94V-0, 94V-2
- ◆ COLOR: BLACK, NATURAL
- ◆ UNIT: mm

用途：固定电线于 PC/PCB 板或机板上，维修方便，不占空间。

内缩为正常现象

所有尺寸量测皆不含进胶口，胶口凸出 0.3mm 之内

WS-T088 结构图



HOLE : ϕG
THICKNESS: T

PART NO	A	B	C	D	F	G	J	K	T	PACKAGE
WS-T088	15.4	10.0	5.8	20.31	5.6	$\phi 4.8$	4.3	6.8	0.8~2.3	1000

(规格 / 尺寸) 代码说明：

G : 装配孔

T : 装配板厚

总机/TEL:+86 25 85422485 85437901 85436028

传真/FAX:+86 25 85420612

[Http://www.nowking.com](http://www.nowking.com)

E-mail: nk@nowking.com

QQ: 260678075

南京诺金电气有限公司

Nanjing Nowking Electric Co., Ltd



产品名称：电线固定座

规格型号：WS-T089

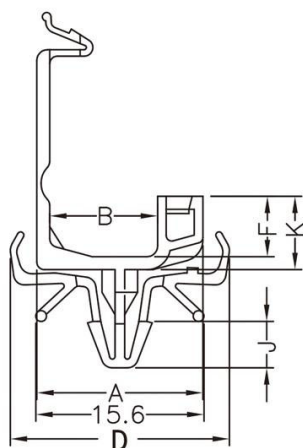
- ◆ MATERIAL: NYLON 66(UL)
- ◆ FLAME CALSS: 94V-0, 94V-2
- ◆ COLOR: BLACK, NATURAL
- ◆ UNIT: mm

用途：固定电线于 PC/PCB 板或机板上，维修方便，不占空间。

内缩为正常现象

所有尺寸量测皆不含进胶口，胶口凸出 0.3mm 之内

WS-T089 结构图



HOLE : ϕG
THICKNESS: T

PART NO	A	B	C	D	F	G	J	K	T	PACKAGE
WS-T089	18.3	12.0	5.8	20.31	11.6	$\phi 4.8$	4.3	13.3	0.8~2.3	500

(规格 / 尺寸) 代码说明：

G : 装配孔

T : 装配板厚

总机/TEL:+86 25 85422485 85437901 85436028

传真/FAX:+86 25 85420612

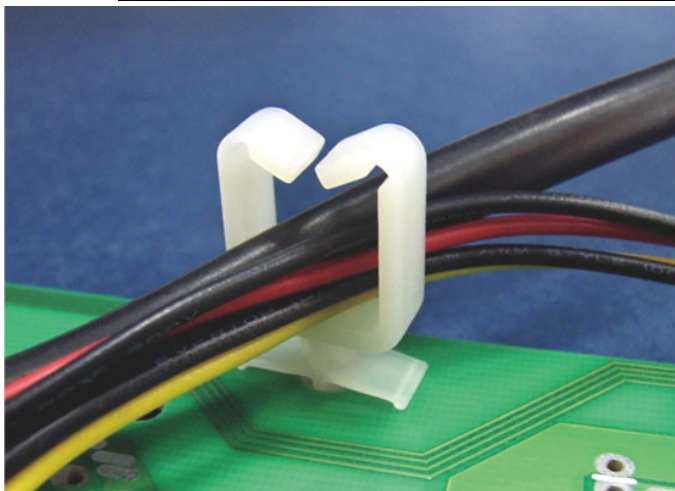
[Http://www.nowking.com](http://www.nowking.com)

E-mail: nk@nowking.com

QQ: 260678075

南京诺金电气有限公司

Nanjing Nowking Electric Co., Ltd



产品名称：电线固定座

规格型号：WS-T090

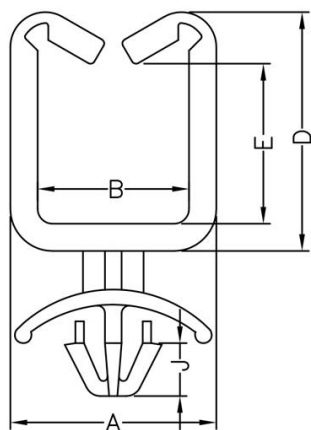
- ◆ MATERIAL: NYLON 66(UL)
- ◆ FLAME CALSS: 94V-0, 94V-2
- ◆ COLOR: BLACK, NATURAL, WHITE, BLUE
- ◆ UNIT: mm

用途：固定电线于 PC/PCB 板或机板上，维修方便，不占空间。

内缩为正常现象

所有尺寸量测皆不含进胶口，胶口凸出 0.3mm 之内

WS-T090 结构图



HOLE : ϕG
THICKNESS: T

PART NO	A	B	C	D	E	G	J	T	PACKAGE
WS-T090	13.6	10.0	5.0	15.8	10.59	$\phi 5.0$	3.5	0.8~1.6	1000

(规格 / 尺寸) 代码说明：

G : 装配孔

T : 装配板厚

总机/TEL: +86 25 85422485 85437901 85436028

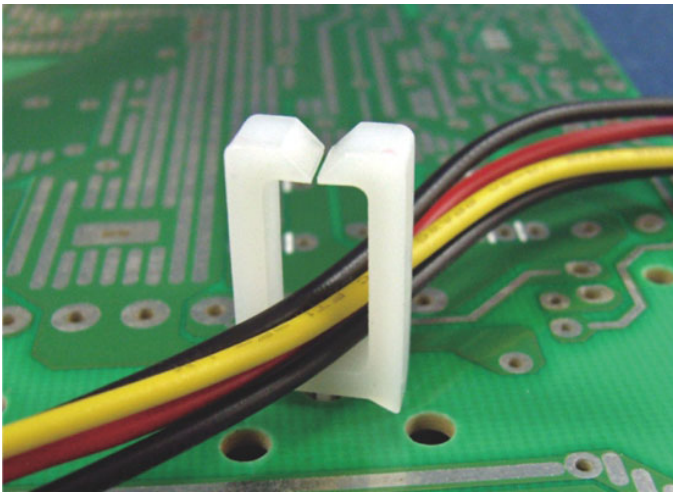
传真/FAX: +86 25 85420612

[Http://www.nowking.com](http://www.nowking.com) E-mail: nk@nowking.com

QQ: 260678075

南京诺金电气有限公司

Nanjing Nowking Electric Co., Ltd



产品名称：电线固定座

规格型号：WS-T091

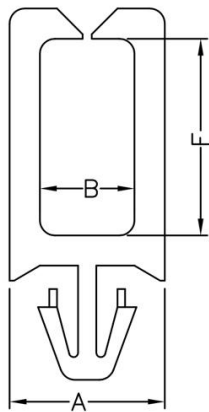
- ◆ MATERIAL: NYLON 66(UL)
- ◆ FLAME CALSS: 94V-0, 94V-2
- ◆ COLOR: BLACK, NATURAL
- ◆ UNIT: mm

用途：可快速固定电线，安装容易。

内缩为正常现象

所有尺寸量测皆不含进胶口, 胶口凸出 0.3mm 之内

WS-T091 结构图



HOLE : ϕG
THICKNESS: T

PART NO	A	B	C	F	G	T	PACKAGE
WS-T091	10.25	6.25	4.5	13.0	$\phi 4.8$	1.8	1000

(规格 / 尺寸) 代码说明：

G : 装配孔

T : 装配板厚

总机/TEL: +86 25 85422485 85437901 85436028

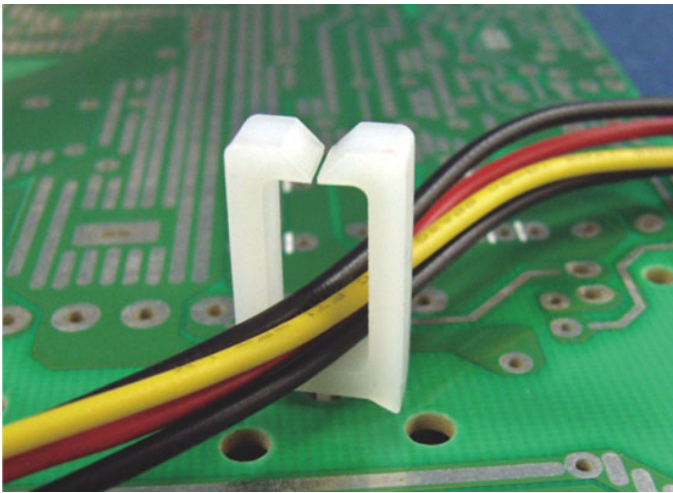
传真/FAX: +86 25 85420612

[Http://www.nowking.com](http://www.nowking.com) E-mail: nk@nowking.com

QQ: 260678075

南京诺金电气有限公司

Nanjing Nowking Electric Co., Ltd



产品名称：电线固定座

规格型号：WS-T092

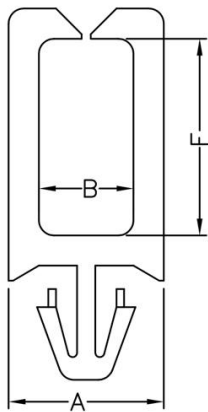
- ◆ MATERIAL: NYLON 66(UL)
- ◆ FLAME CALSS: 94V-0, 94V-2
- ◆ COLOR: BLACK, NATURAL
- ◆ UNIT: mm

用途：可快速固定电线，安装容易。

内缩为正常现象

所有尺寸量测皆不含进胶口, 胶口凸出 0.3mm 之内

WS-T092 结构图



HOLE : ϕG
THICKNESS: T

PART NO	A	B	C	F	G	T	PACKAGE
WS-T092	10.25	6.25	4.5	13.0	$\phi 3.0$	1.6	1000

(规格 / 尺寸) 代码说明：

G : 装配孔

T : 装配板厚

总机/TEL: +86 25 85422485 85437901 85436028

传真/FAX: +86 25 85420612

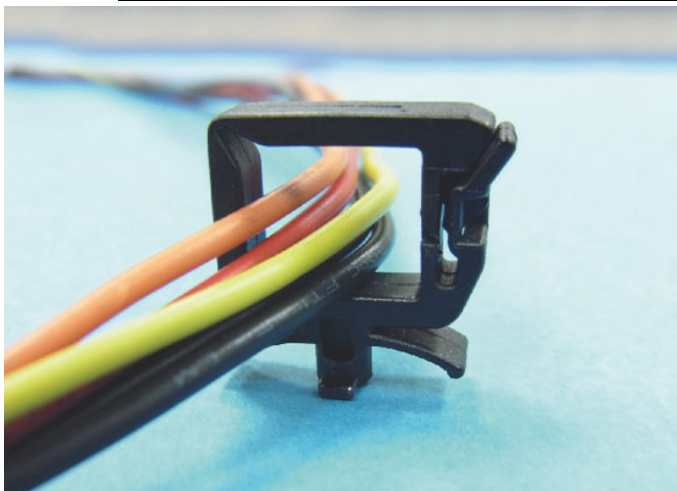
[Http://www.nowking.com](http://www.nowking.com)

E-mail: nk@nowking.com

QQ: 260678075

南京诺金电气有限公司

Nanjing Nowking Electric Co., Ltd



产品名称：电线固定座

规格型号：WS-T093

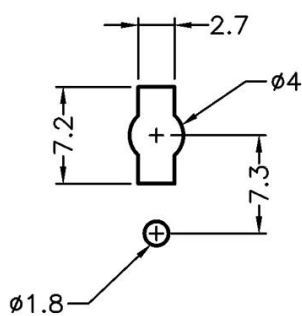
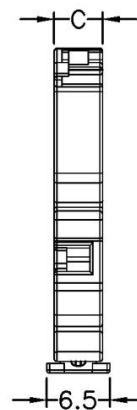
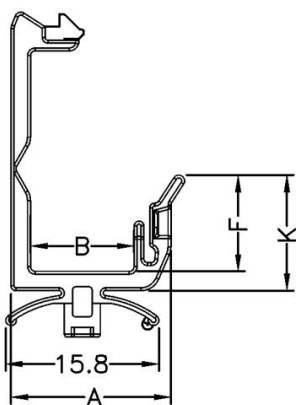
- ◆ MATERIAL: NYLON 66(UL)
- ◆ FLAME CALSS: 94V-0, 94V-2
- ◆ COLOR: BLACK, NATURAL
- ◆ UNIT: mm

用途：固定电线于 PC 板上或机板上，维修方便，不占空间。

内缩为正常现象

所有尺寸量测皆不含进胶口，胶口凸出 0.3mm 之内

WS-T093 结构图



MOUNTING HOLE

THICKNESS: T

PART NO	A	B	C	F	K	T	PACKAGE
WS-T093	16.5	10.7	5.0	9.95	11.95	0.8~1.6	500

(规格 / 尺寸) 代码说明：

T : 装配板厚

总机/TEL:+86 25 85422485 85437901 85436028

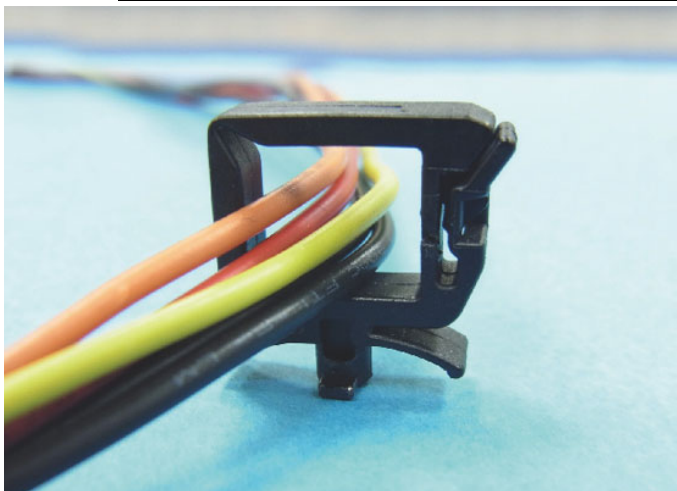
传真/FAX:+86 25 85420612

Http://www.nowking.com E-mail: nk@nowking.com

QQ: 260678075

南京诺金电气有限公司

Nanjing Nowking Electric Co., Ltd



产品名称：电线固定座

规格型号：WS-T094

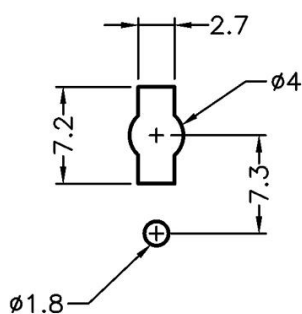
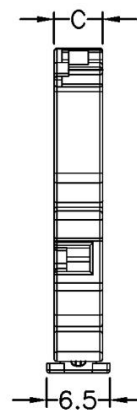
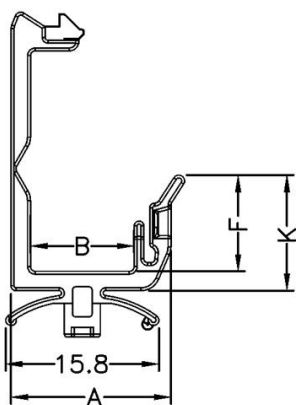
- ◆ MATERIAL: NYLON 66(UL)
- ◆ FLAME CALSS: 94V-0, 94V-2
- ◆ COLOR: BLACK, NATURAL
- ◆ UNIT: mm

用途：固定电线于 PC 板上或机板上，维修方便，不占空间。

内缩为正常现象

所有尺寸量测皆不含进胶口，胶口凸出 0.3mm 之内

WS-T094 结构图



MOUNTING HOLE

THICKNESS: T

PART NO	A	B	C	F	K	T	PACKAGE
WS-T094	22.1	16.3	5.0	10.85	12.85	0.8~1.6	500

(规格 / 尺寸) 代码说明：

T : 装配板厚

总机/TEL:+86 25 85422485 85437901 85436028

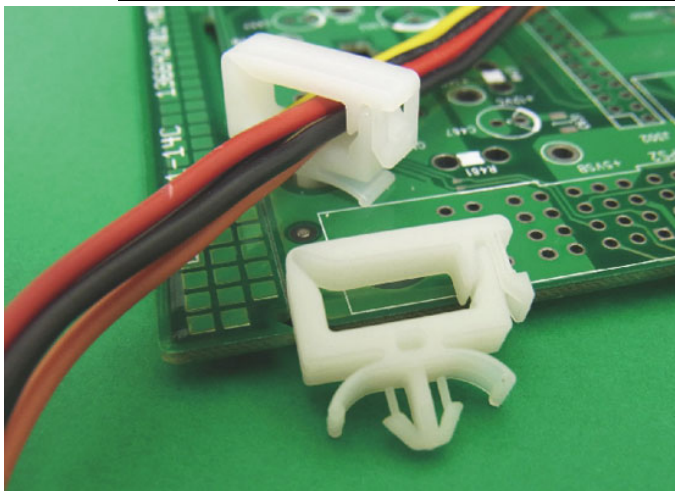
传真/FAX:+86 25 85420612

[Http://www.nowking.com](http://www.nowking.com) E-mail: nk@nowking.com

QQ: 260678075

南京诺金电气有限公司

Nanjing Nowking Electric Co., Ltd



产品名称：电线固定座

规格型号：WS-T095

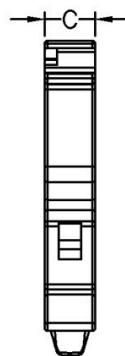
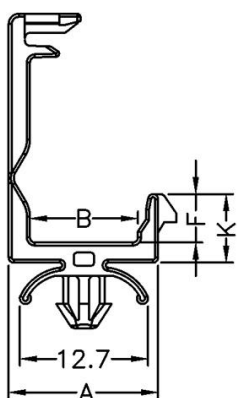
- ◆ MATERIAL: NYLON 66(UL)
- ◆ FLAME CALSS: 94V-0, 94V-2
- ◆ COLOR: BLACK, NATURAL
- ◆ UNIT: mm

用途：固定电线于 PC/PCB 板上或机板上，
维修方便，不占空间。

内缩为正常现象

所有尺寸量测皆不含进胶口，胶口凸出 0.3mm 之内

WS-T095 结构图



HOLE : ϕG
THICKNESS: T

PART NO	A	B	C	F	G	K	T	PACKAGE
WS-T095	14.8	10.7	5.0	4.8	$\phi 4.0$	6.8	0.8~2.5	500

(规格 / 尺寸) 代码说明：

G : 装配孔

T : 装配板厚

总机/TEL: +86 25 85422485 85437901 85436028

传真/FAX: +86 25 85420612

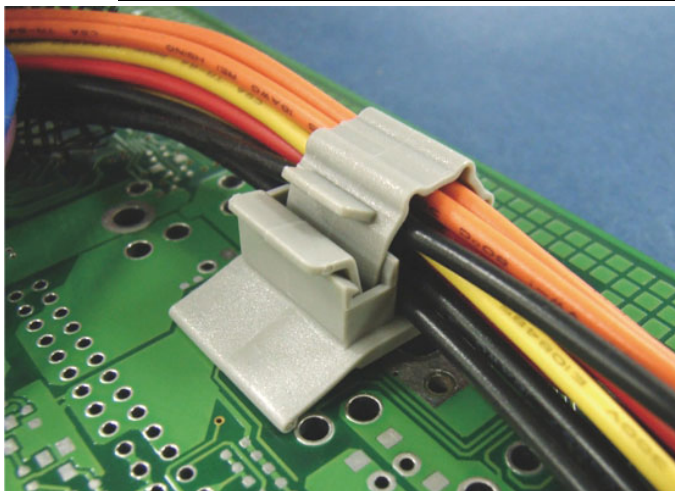
[Http://www.nowking.com](http://www.nowking.com)

E-mail: nk@nowking.com

QQ: 260678075

南京诺金电气有限公司

Nanjing Nowking Electric Co., Ltd



产品名称：电线固定座

规格型号：WS-T096

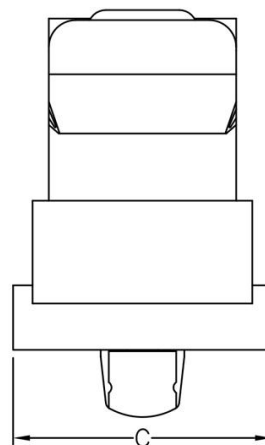
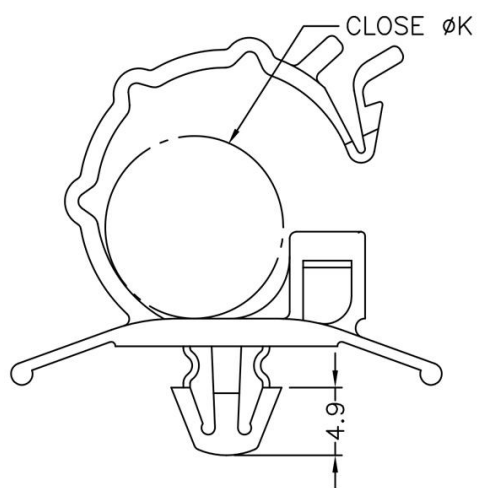
- ◆ MATERIAL: NYLON 66(UL)
- ◆ FLAME CALSS: 94V-0, 94V-2
- ◆ COLOR: BLACK, NATURAL, GRAY
- ◆ UNIT: mm

用途：可快速固定及解开电线。

内缩为正常现象

所有尺寸量测皆不含进胶口, 胶口凸出 0.3mm 之内

WS-T096 结构图



HOLE : G
THICKNESS: T

PART NO	C	G	K	T	PACKAGE
WS-T096	15.0	φ 6.4	7.0	0.8~2.3	200

(规格 / 尺寸) 代码说明：

G : 装配孔

T : 装配板厚

总机/TEL: +86 25 85422485 85437901 85436028

传真/FAX: +86 25 85420612

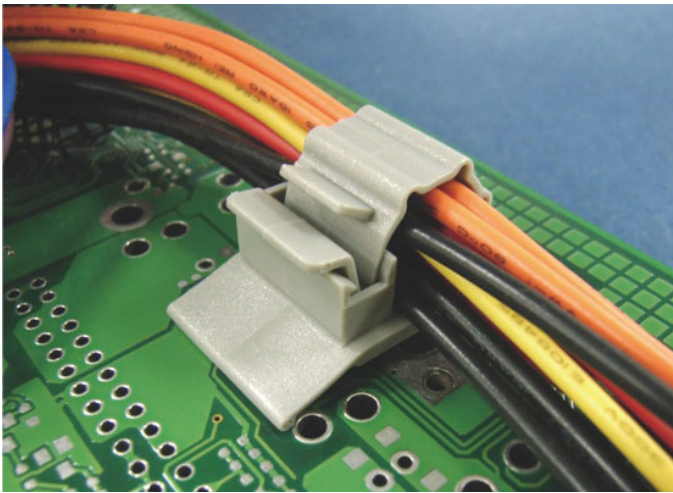
[Http://www.nowking.com](http://www.nowking.com)

E-mail: nk@nowking.com

QQ: 260678075

南京诺金电气有限公司

Nanjing Nowking Electric Co., Ltd



产品名称：电线固定座

规格型号：WS-T097

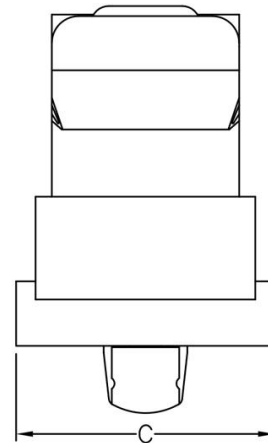
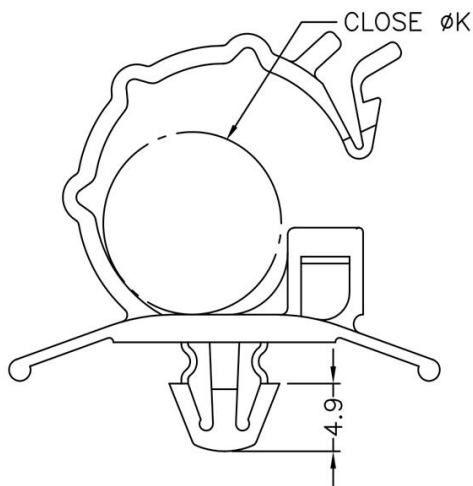
- ◆ MATERIAL: NYLON 66(UL)
- ◆ FLAME CALSS: 94V-0, 94V-2
- ◆ COLOR: BLACK, NATURAL, GRAY
- ◆ UNIT: mm

用途：可快速固定及解开电线。

内缩为正常现象

所有尺寸量测皆不含进胶口, 胶口凸出 0.3mm 之内

WS-T097 结构图



HOLE : G
THICKNESS: T

PART NO	C	G	K	T	PACKAGE
WS-T097	17.2	φ 6.4	10.3	0.8~2.3	200

(规格 / 尺寸) 代码说明：

G : 装配孔

T : 装配板厚

总机/TEL: +86 25 85422485 85437901 85436028

传真/FAX: +86 25 85420612

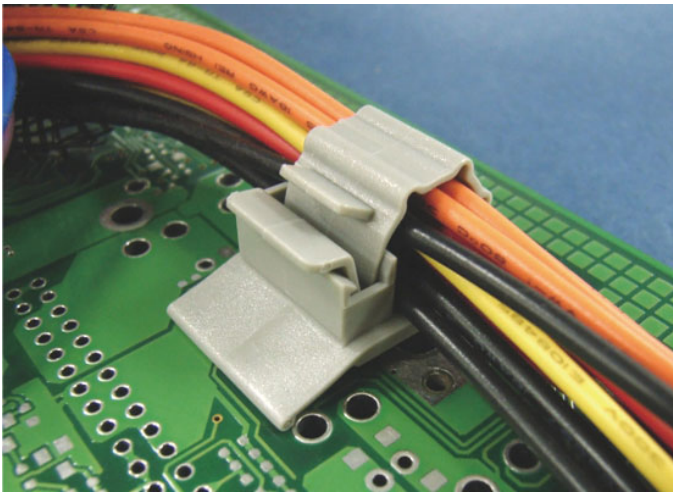
[Http://www.nowking.com](http://www.nowking.com)

E-mail: nk@nowking.com

QQ: 260678075

南京诺金电气有限公司

Nanjing Nowking Electric Co., Ltd



产品名称：电线固定座

规格型号：WS-T098

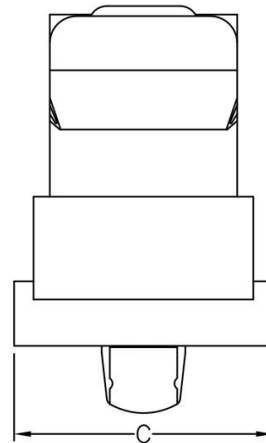
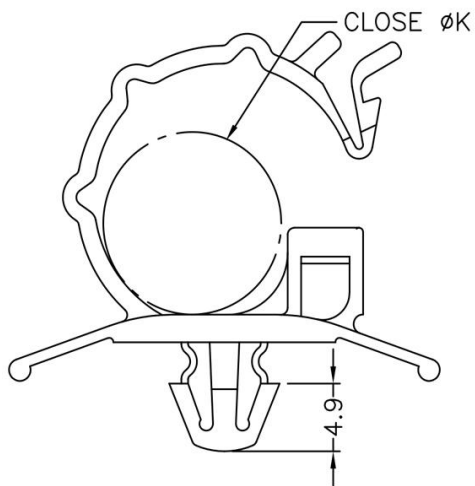
- ◆ MATERIAL: NYLON 66(UL)
- ◆ FLAME CALSS: 94V-0, 94V-2
- ◆ COLOR: BLACK, NATURAL, GRAY
- ◆ UNIT: mm

用途：可快速固定及解开电线。

内缩为正常现象

所有尺寸量测皆不含进胶口, 胶口凸出 0.3mm 之内

WS-T098 结构图



HOLE : G
THICKNESS: T

PART NO	C	G	K	T	PACKAGE
WS-T098	19.2	φ 6.4	13.0	0.5~2.3	1000

(规格 / 尺寸) 代码说明：

G : 装配孔

T : 装配板厚

总机/TEL: +86 25 85422485 85437901 85436028

传真/FAX: +86 25 85420612

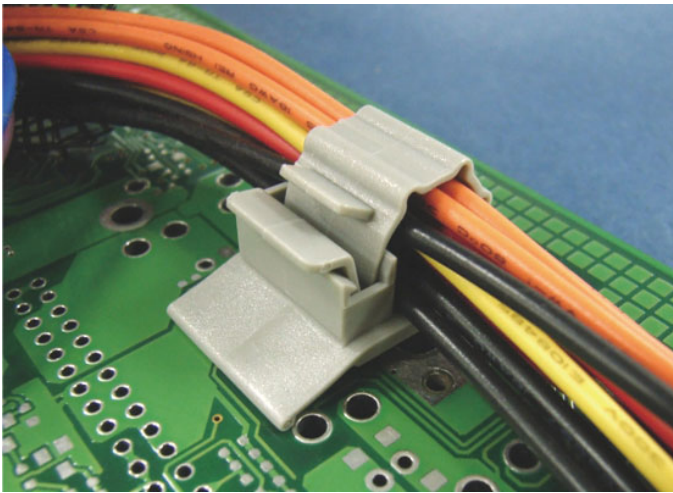
[Http://www.nowking.com](http://www.nowking.com)

E-mail: nk@nowking.com

QQ: 260678075

南京诺金电气有限公司

Nanjing Nowking Electric Co., Ltd



产品名称：电线固定座

规格型号：WS-T099

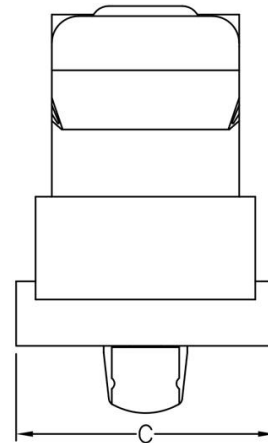
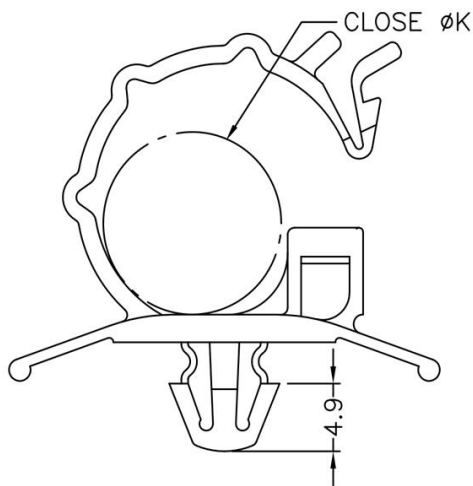
- ◆ MATERIAL: NYLON 66(UL)
- ◆ FLAME CALSS: 94V-0, 94V-2
- ◆ COLOR: BLACK, NATURAL, GRAY
- ◆ UNIT: mm

用途：可快速固定及解开电线。

内缩为正常现象

所有尺寸量测皆不含进胶口, 胶口凸出 0.3mm 之内

WS-T099 结构图



HOLE : G
THICKNESS: T

PART NO	C	G	K	T	PACKAGE
WS-T099	19.3	φ 6.4	14.8	0.8~2.3	1000

(规格 / 尺寸) 代码说明：

G : 装配孔

T : 装配板厚

总机/TEL:+86 25 85422485 85437901 85436028

传真/FAX:+86 25 85420612

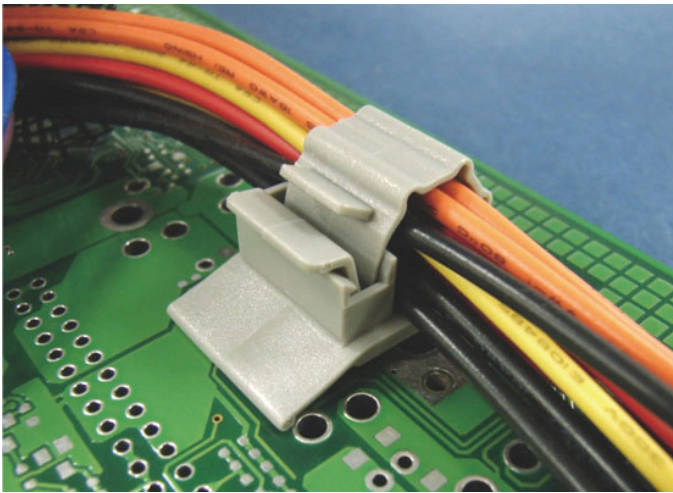
[Http://www.nowking.com](http://www.nowking.com)

E-mail: nk@nowking.com

QQ: 260678075

南京诺金电气有限公司

Nanjing Nowking Electric Co., Ltd



产品名称：电线固定座

规格型号：WS-T100

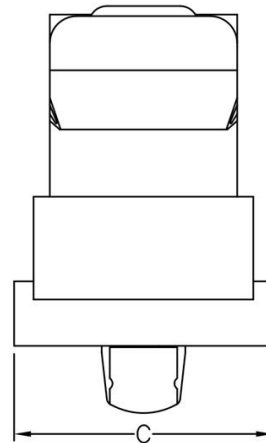
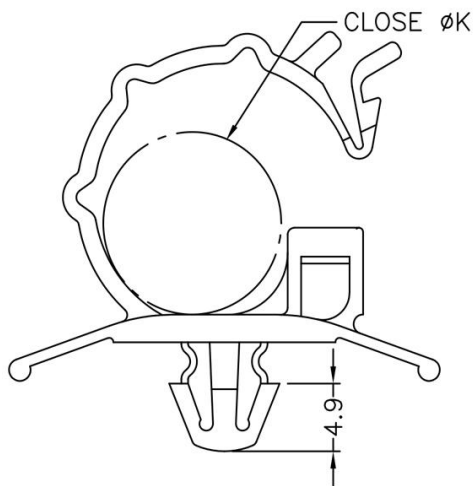
- ◆ MATERIAL: NYLON 66(UL)
- ◆ FLAME CALSS: 94V-0, 94V-2
- ◆ COLOR: BLACK, NATURAL, GRAY
- ◆ UNIT: mm

用途：可快速固定及解开电线。

内缩为正常现象

所有尺寸量测皆不含进胶口, 胶口凸出 0.3mm 之内

WS-T100 结构图



HOLE : G
THICKNESS: T

PART NO	C	G	K	T	PACKAGE
WS-T100	21.3	φ 6.4	16.0	0.5~2.3	200

(规格 / 尺寸) 代码说明：

G : 装配孔

T : 装配板厚

总机/TEL: +86 25 85422485 85437901 85436028

传真/FAX: +86 25 85420612

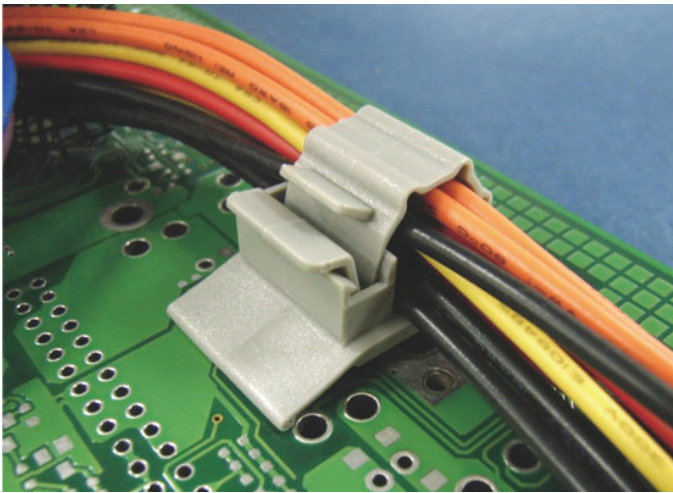
[Http://www.nowking.com](http://www.nowking.com)

E-mail: nk@nowking.com

QQ: 260678075

南京诺金电气有限公司

Nanjing Nowking Electric Co., Ltd



产品名称：电线固定座

规格型号：WS-T101

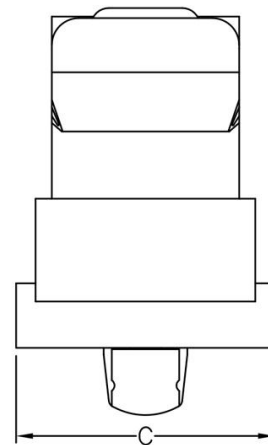
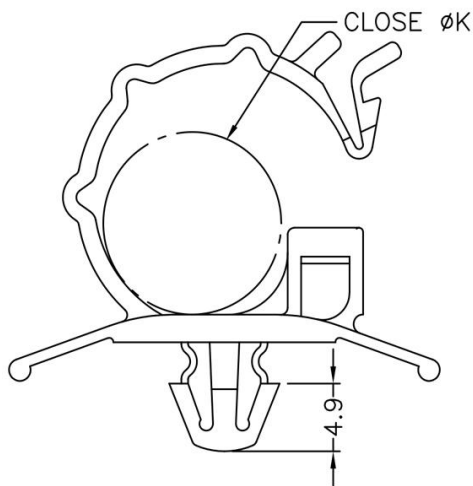
- ◆ MATERIAL: NYLON 66(UL)
- ◆ FLAME CALSS: 94V-0, 94V-2
- ◆ COLOR: BLACK, NATURAL, GRAY
- ◆ UNIT: mm

用途：可快速固定及解开电线。

内缩为正常现象

所有尺寸量测皆不含进胶口, 胶口凸出 0.3mm 之内

WS-T101 结构图



HOLE : G
THICKNESS: T

PART NO	C	G	K	T	PACKAGE
WS-T101	23.2	φ 6.4	20.0	0.5~2.3	1000

(规格 / 尺寸) 代码说明：

G : 装配孔

T : 装配板厚

总机/TEL: +86 25 85422485 85437901 85436028

传真/FAX: +86 25 85420612

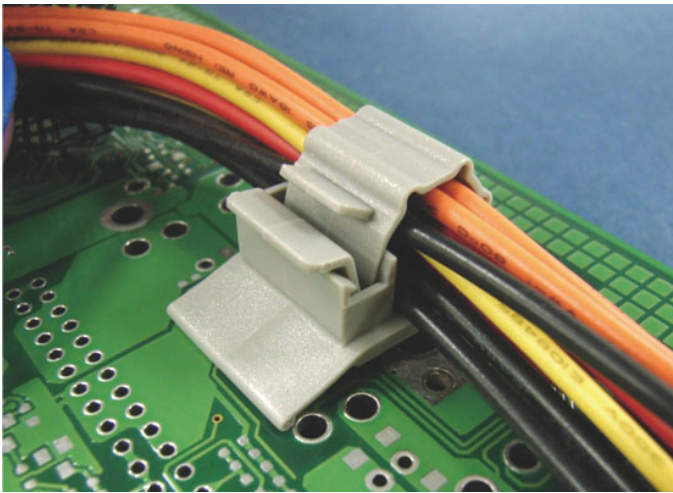
[Http://www.nowking.com](http://www.nowking.com)

E-mail: nk@nowking.com

QQ: 260678075

南京诺金电气有限公司

Nanjing Nowking Electric Co., Ltd



产品名称：电线固定座

规格型号：WS-T102

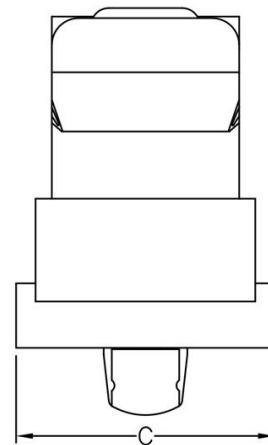
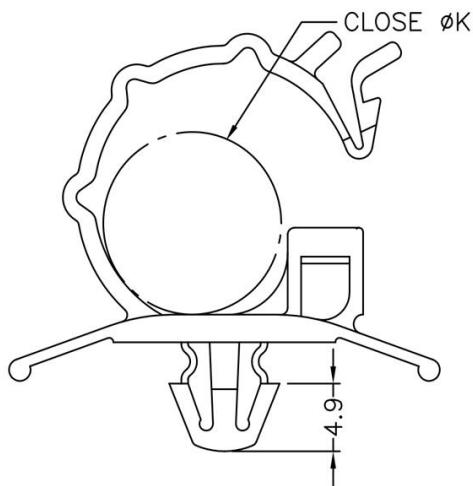
- ◆ MATERIAL: NYLON 66(UL)
- ◆ FLAME CALSS: 94V-0, 94V-2
- ◆ COLOR: BLACK, NATURAL, GRAY
- ◆ UNIT: mm

用途：可快速固定及解开电线。

内缩为正常现象

所有尺寸量测皆不含进胶口, 胶口凸出 0.3mm 之内

WS-T102 结构图



HOLE : G
THICKNESS: T

PART NO	C	G	K	T	PACKAGE
WS-T102	23.2	φ 6.4	20.0	2.3~4.1	200

(规格 / 尺寸) 代码说明：

G : 装配孔

T : 装配板厚

总机/TEL: +86 25 85422485 85437901 85436028

传真/FAX: +86 25 85420612

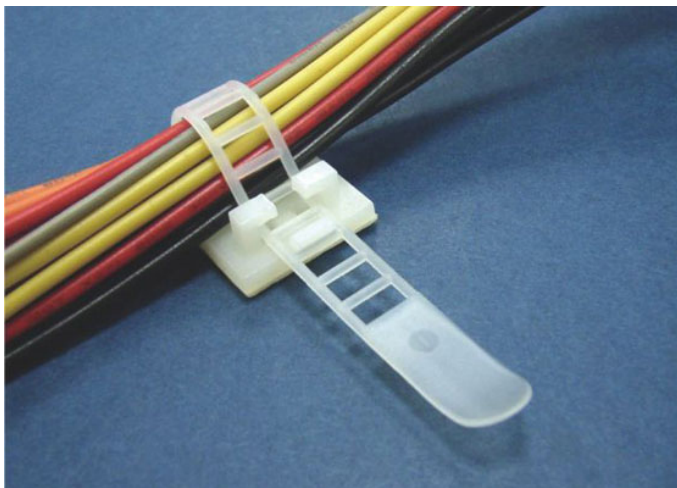
[Http://www.nowking.com](http://www.nowking.com)

E-mail: nk@nowking.com

QQ: 260678075

南京诺金电气有限公司

Nanjing Nowking Electric Co., Ltd



产品名称：电线固定座

规格型号：WS-T103

- ◆ MATERIAL: NYLON 66(UL)
- ◆ FLAME CLASS: 94V-2, 94V-0
- ◆ COLOR: BLACK, NATURAL
- ◆ UNIT: mm

用途：可背胶式或使用螺丝固定，可快速拆卸，固定电线维修方便，不占空间

内缩为正常现象

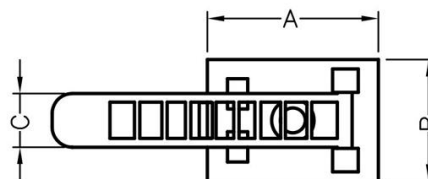
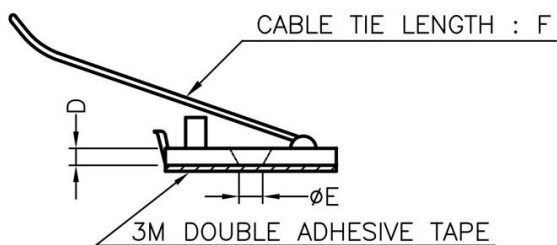
所有尺寸量测皆不含进胶口，胶口凸出 0.3mm 之内

此为手工背胶，无法非常平整

高度不含背胶及离型纸厚度。

背胶需轻撕，才不会有脱胶及气泡等情形发生

WS-T103 结构图



PART NO	A	B	C	D	E	F	PACKAGE
WS-T103	25.4	18.1	8.0	2.5	3.9	64.2	200

总机/TEL: +86 25 85422485 85437901 85436028

传真/FAX: +86 25 85420612

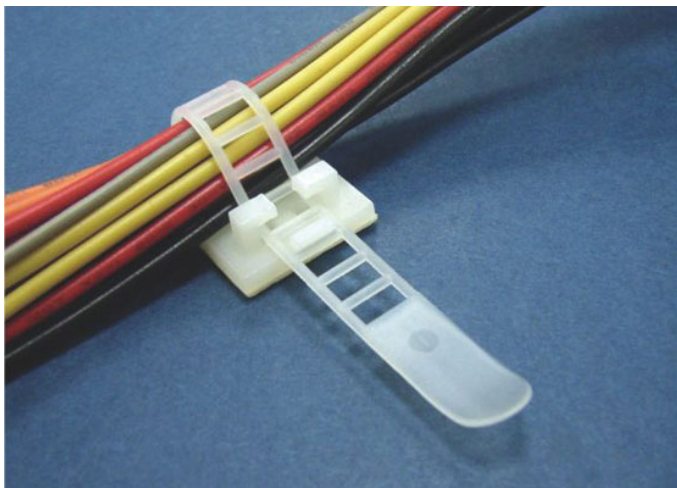
[Http://www.nowking.com](http://www.nowking.com)

E-mail: nk@nowking.com

QQ: 260678075

南京诺金电气有限公司

Nanjing Nowking Electric Co., Ltd



产品名称：电线固定座

规格型号：WS-T104

- ◆ MATERIAL: NYLON 66(UL)
- ◆ FLAME CLASS: 94V-2, 94V-0
- ◆ COLOR: BLACK, NATURAL
- ◆ UNIT: mm

用途：可背胶式或使用螺丝固定，可快速拆卸，固定电线维修方便，不占空间

内缩为正常现象

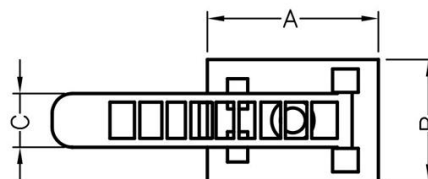
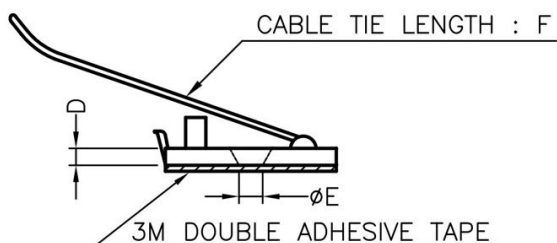
所有尺寸量测皆不含进胶口，胶口凸出 0.3mm 之内

此为手工背胶，无法非常平整

高度不含背胶及离型纸厚度。

背胶需轻撕，才不会有脱胶及气泡等情形发生

WS-T104 结构图



PART NO	A	B	C	D	E	F	PACKAGE
WS-T104	25.4	18.1	8.0	2.5	3.9	85.0	200

总机/TEL: +86 25 85422485 85437901 85436028

传真/FAX: +86 25 85420612

[Http://www.nowking.com](http://www.nowking.com)

E-mail: nk@nowking.com

QQ: 260678075

南京诺金电气有限公司

Nanjing Nowking Electric Co., Ltd

产品名称：电线固定座

规格型号：WS-T105

- ◆ MATERIAL: NYLON 66(UL)
- ◆ FLAME CLASS: 94V-2, 94V-0
- ◆ COLOR: BLACK, NATURAL
- ◆ UNIT: mm

用途：可背胶式或使用螺丝固定，可快速拆卸，固定电线维修方便，不占空间

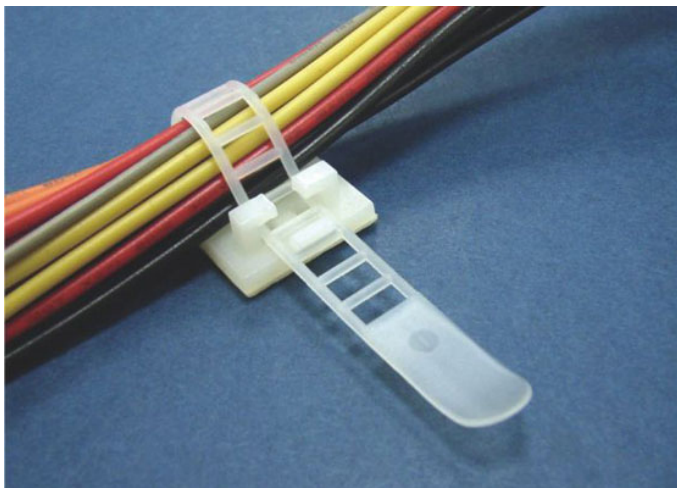
内缩为正常现象

所有尺寸量测皆不含进胶口,胶口凸出 0.3mm 之内

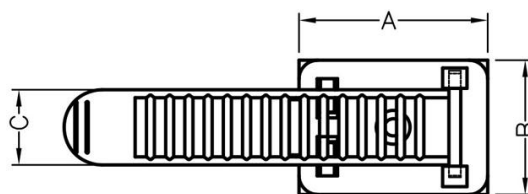
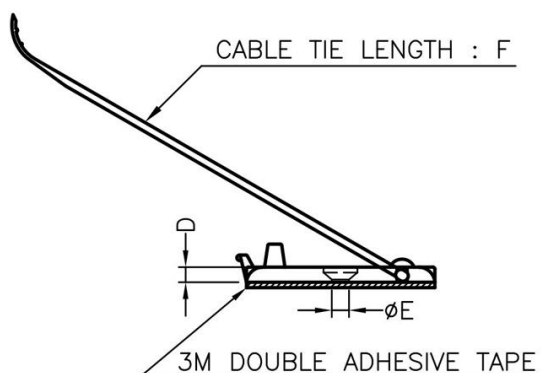
此为手工背胶,无法非常平整

高度不含背胶及离型纸厚度.

背胶需轻撕,才不会有脱胶及气泡等情形发生



WS-T105 结构图



PART NO	A	B	C	D	E	F	PACKAGE
WS-T105	35.0	25.0	14.0	2.8	3.2	88.3	200

总机/TEL:+86 25 85422485 85437901 85436028

传真/FAX:+86 25 85420612

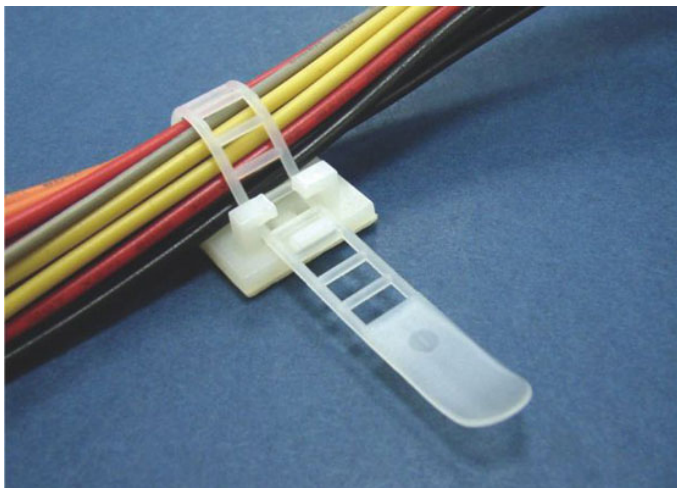
[Http://www.nowking.com](http://www.nowking.com)

E-mail: nk@nowking.com

QQ: 260678075

南京诺金电气有限公司

Nanjing Nowking Electric Co., Ltd



产品名称：电线固定座

规格型号：WS-T106

- ◆ MATERIAL: NYLON 66(UL)
- ◆ FLAME CLASS: 94V-2, 94V-0
- ◆ COLOR: BLACK, NATURAL
- ◆ UNIT: mm

用途：可背胶式或使用螺丝固定，可快速拆卸，固定电线维修方便，不占空间

内缩为正常现象

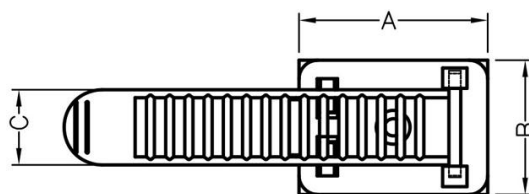
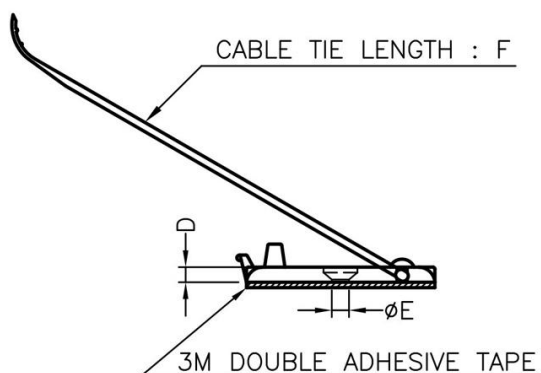
所有尺寸量测皆不含进胶口，胶口凸出 0.3mm 之内

此为手工背胶，无法非常平整

高度不含背胶及离型纸厚度。

背胶需轻撕，才不会有脱胶及气泡等情形发生

WS-T106 结构图



PART NO	A	B	C	D	E	F	PACKAGE
WS-T106	35.0	25.0	14.0	2.8	3.2	127.0	100

总机/TEL: +86 25 85422485 85437901 85436028

传真/FAX: +86 25 85420612

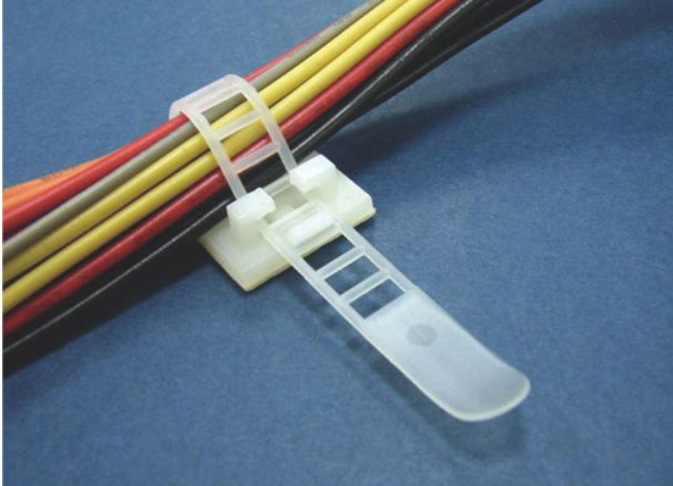
[Http://www.nowking.com](http://www.nowking.com)

E-mail: nk@nowking.com

QQ: 260678075

南京诺金电气有限公司

Nanjing Nowking Electric Co., Ltd



产品名称：电线固定座

规格型号：WS-T107

- ◆ MATERIAL: NYLON 66(UL)
- ◆ FLAME CLASS: 94V-2, 94V-0
- ◆ COLOR: BLACK, NATURAL
- ◆ UNIT: mm

用途：可背胶式或使用螺丝固定，可快速拆卸，固定电线维修方便，不占空间

内缩为正常现象

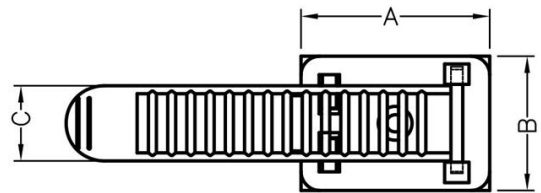
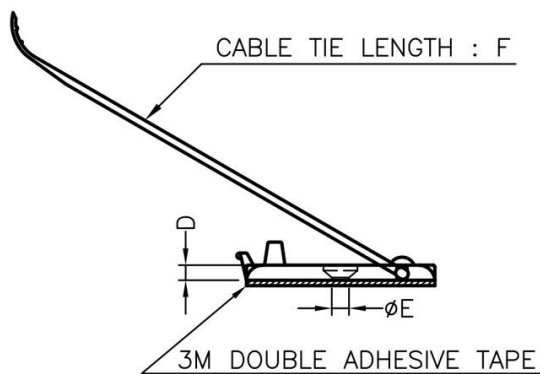
所有尺寸量测皆不含进胶口，胶口凸出 0.3mm 之内

此为手工背胶，无法非常平整

高度不含背胶及离型纸厚度。

背胶需轻撕，才不会有脱胶及气泡等情形发生

WS-T107 结构图



PART NO	A	B	C	D	E	F	PACKAGE
WS-T107	30.2	21.0	12.0	2.5	3.5	91.0	100

总机/TEL: +86 25 85422485 85437901 85436028

传真/FAX: +86 25 85420612

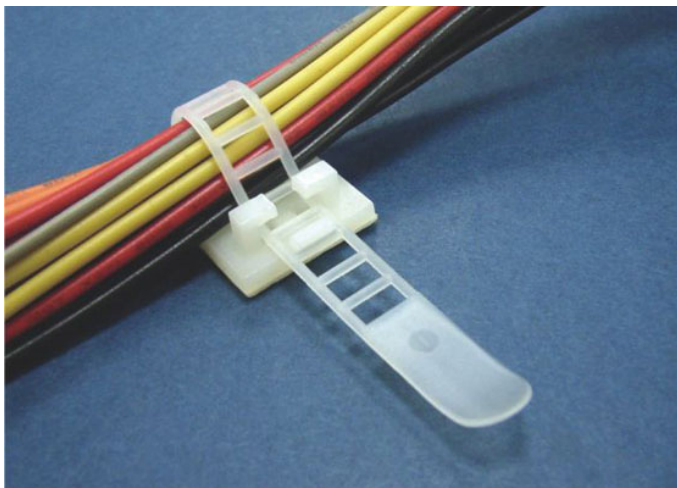
[Http://www.nowking.com](http://www.nowking.com)

E-mail: nk@nowking.com

QQ: 260678075

南京诺金电气有限公司

Nanjing Nowking Electric Co., Ltd



产品名称：电线固定座

规格型号：WS-T108

- ◆ MATERIAL: NYLON 66(UL)
- ◆ FLAME CLASS: 94V-2, 94V-0
- ◆ COLOR: BLACK, NATURAL
- ◆ UNIT: mm

用途：可背胶式或使用螺丝固定，可快速拆卸，固定电线维修方便，不占空间

内缩为正常现象

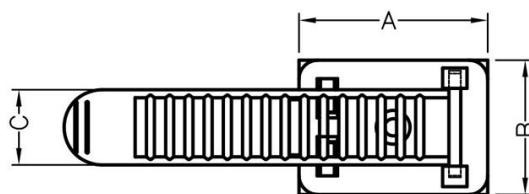
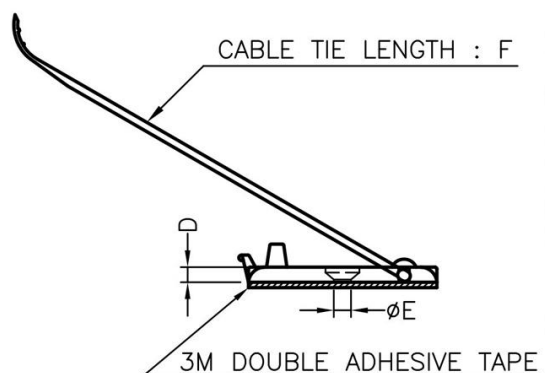
所有尺寸量测皆不含进胶口，胶口凸出 0.3mm 之内

此为手工背胶，无法非常平整

高度不含背胶及离型纸厚度。

背胶需轻撕，才不会有脱胶及气泡等情形发生

WS-T108 结构图



PART NO	A	B	C	D	E	F	PACKAGE
WS-T108	30.0	21.0	12.0	2.5	3.7	117.0	100

总机/TEL: +86 25 85422485 85437901 85436028

传真/FAX: +86 25 85420612

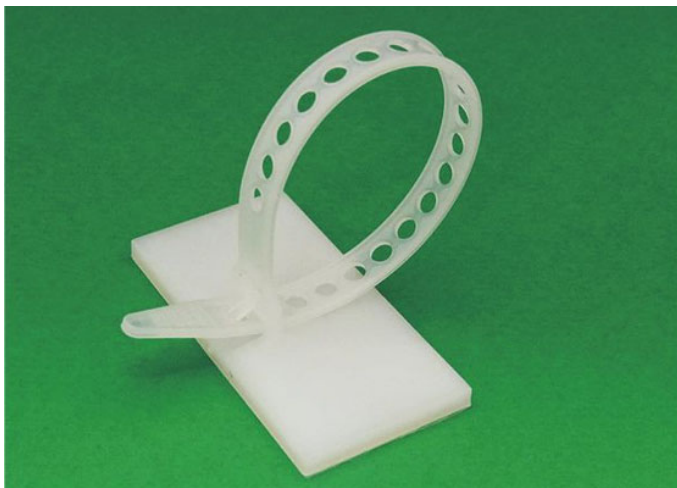
[Http://www.nowking.com](http://www.nowking.com)

E-mail: nk@nowking.com

QQ: 260678075

南京诺金电气有限公司

Nanjing Nowking Electric Co., Ltd



产品名称：电线固定座

规格型号：WS-T109

- ◆ MATERIAL: NYLON 66(UL)
- ◆ FLAME CLASS: 94V-2, 94V-0
- ◆ COLOR: BLACK, NATURAL
- ◆ UNIT: mm

用途：可背胶式或使用螺丝固定，可快速拆卸，固定电线维修方便，不占空间

内缩为正常现象

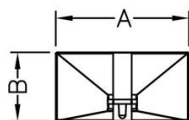
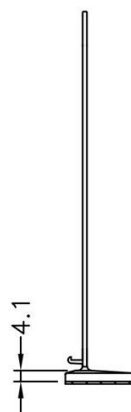
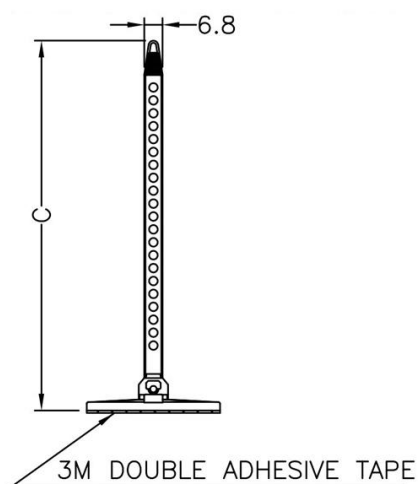
所有尺寸量测皆不含进胶口，胶口凸出 0.3mm 之内

此为手工背胶，无法非常平整

高度不含背胶及离型纸厚度。

背胶需轻撕，才不会有脱胶及气泡等情形发生

WS-T109 结构图



PART NO	A	B	C	PACKAGE
WS-T109	49.5	25.6	137.6	200

总机/TEL: +86 25 85422485 85437901 85436028

传真/FAX: +86 25 85420612

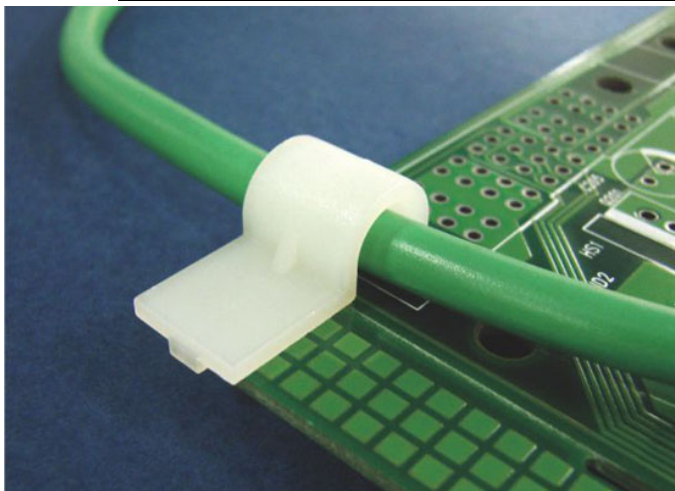
[Http://www.nowking.com](http://www.nowking.com)

E-mail: nk@nowking.com

QQ: 260678075

南京诺金电气有限公司

Nanjing Nowking Electric Co., Ltd



产品名称：电线固定座

规格型号：WS-T110

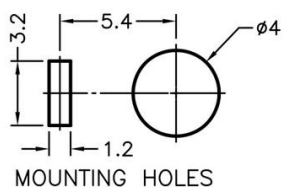
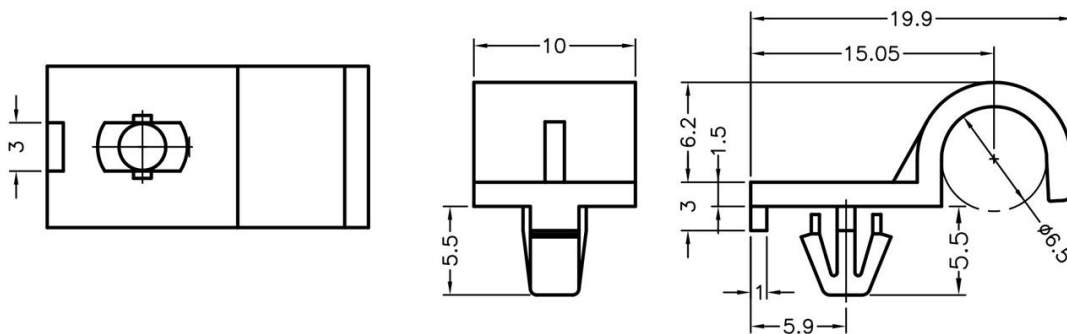
- ◆ MATERIAL: NYLON 66(UL)
- ◆ FLAME CLASS: 94V-2, 94V-0
- ◆ COLOR: BLACK, NATURAL
- ◆ UNIT: mm

用途：固定电线于机器中，整齐美观

内缩为正常现象

所有尺寸量测皆不含进胶口，胶口凸出 0.3mm 之内

WS-T110 结构图



	PART NO	PACKAGE
	WS-T110	200

总机/TEL: +86 25 85422485 85437901 85436028

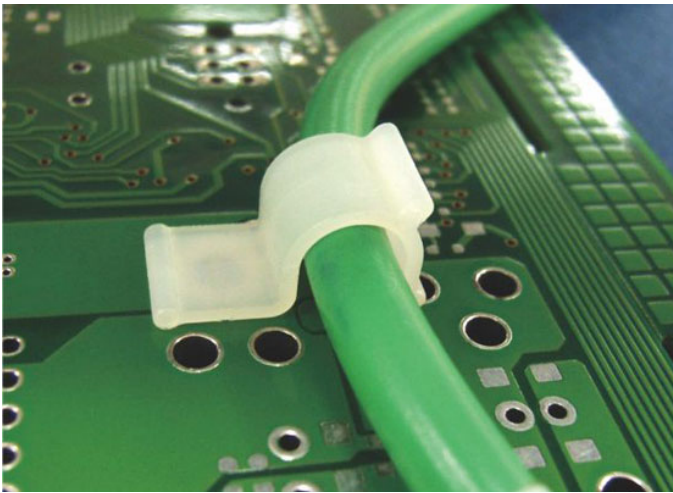
传真/FAX: +86 25 85420612

[Http://www.nowking.com](http://www.nowking.com) E-mail: nk@nowking.com

QQ: 260678075

南京诺金电气有限公司

Nanjing Nowking Electric Co., Ltd



产品名称：电线固定座

规格型号：WS-T111

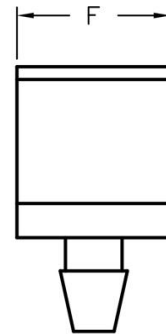
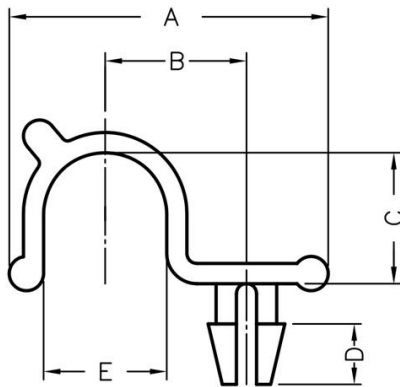
- ◆ MATERIAL: NYLON 66(UL)
- ◆ FLAME CALSS: 94V-0, 94V-2
- ◆ COLOR: BLACK, NATURAL
- ◆ UNIT: mm

用途：固定电线于机器中，整齐美观。

内缩为正常现象

所有尺寸量测皆不含进胶口，胶口凸出 0.3mm 之内

WS-T111 结构图



HOLE : G
THICKNESS: T

PART NO	A	B	C	D	E	F	G	T	PACKAGE
WS-T111	14.1	6.1	4.9	3.0	4.8	7.6	φ 3.2	1.6	2000

(规格 / 尺寸) 代码说明：

G : 装配孔

T : 装配板厚

总机/TEL:+86 25 85422485 85437901 85436028

传真/FAX:+86 25 85420612

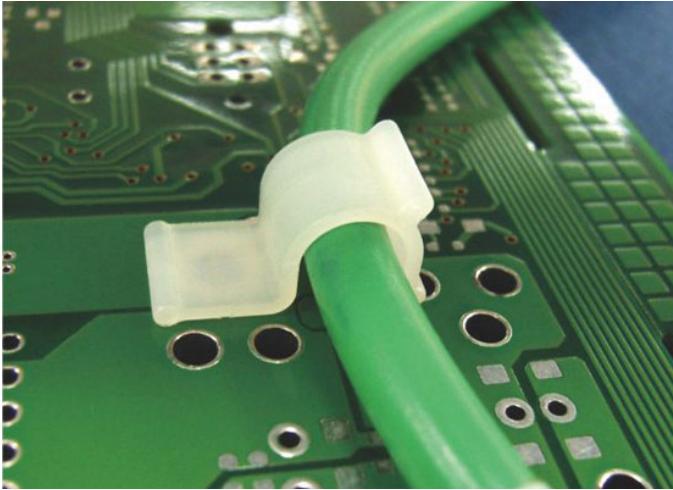
[Http://www.nowking.com](http://www.nowking.com)

E-mail: nk@nowking.com

QQ: 260678075

南京诺金电气有限公司

Nanjing Nowking Electric Co., Ltd



产品名称：电线固定座

规格型号：WS-T112

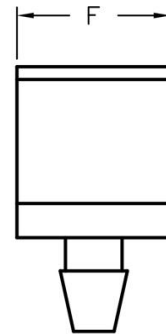
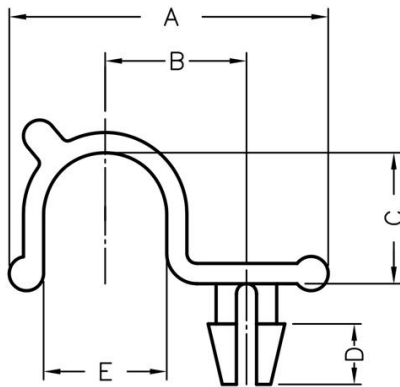
- ◆ MATERIAL: NYLON 66(UL)
- ◆ FLAME CALSS: 94V-0, 94V-2
- ◆ COLOR: BLACK, NATURAL
- ◆ UNIT: mm

用途：固定电线于机器中，整齐美观。

内缩为正常现象

所有尺寸量测皆不含进胶口，胶口凸出 0.3mm 之内

WS-T112 结构图



HOLE : G
THICKNESS: T

PART NO	A	B	C	D	E	F	G	T	PACKAGE
WS-T112	15.8	7.0	6.5	3.0	6.1	7.6	φ 3.2	1.6	2000

(规格 / 尺寸) 代码说明：

G : 装配孔

T : 装配板厚

总机/TEL:+86 25 85422485 85437901 85436028

传真/FAX:+86 25 85420612

[Http://www.nowking.com](http://www.nowking.com) E-mail: nk@nowking.com

QQ: 260678075

南京诺金电气有限公司

Nanjing Nowking Electric Co., Ltd



产品名称：电线固定座

规格型号：WS-T113

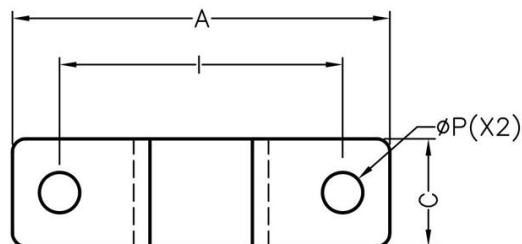
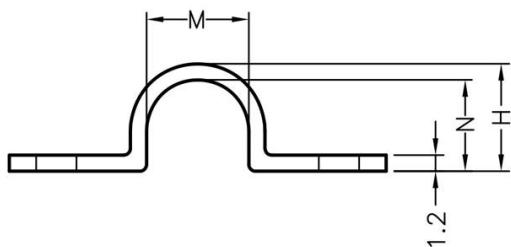
- ◆ MATERIAL: NYLON 66(UL)
- ◆ FLAME CALSS: 94V-0, 94V-2
- ◆ COLOR: BLACK, NATURAL
- ◆ UNIT: mm

用途：使用螺丝将电线固定于机器中，固定电线，不易松动。

内缩为正常现象

所有尺寸量测皆不含进胶口, 胶口凸出 0.3mm 之内

WS-T113 结构图



PART NO	A	C	H	I	M	N	P	PACKAGE
WS-T113	28.0	8.0	8.0	21.0	7.6	6.8	$\phi 3.0$	1000

总机/TEL: +86 25 85422485 85437901 85436028

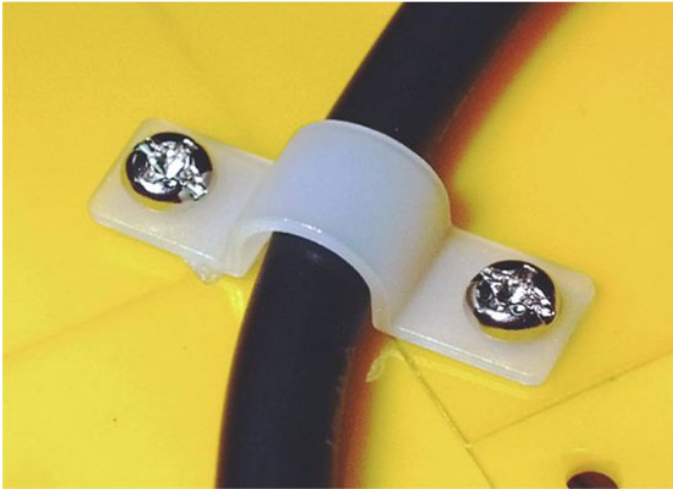
传真/FAX: +86 25 85420612

[Http://www.nowking.com](http://www.nowking.com) E-mail: nk@nowking.com

QQ: 260678075

南京诺金电气有限公司

Nanjing Nowking Electric Co., Ltd



产品名称：电线固定座

规格型号：WS-T114

◆ MATERIAL: STEEL

◆ COLOR: NATURAL

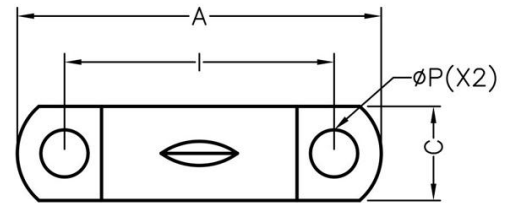
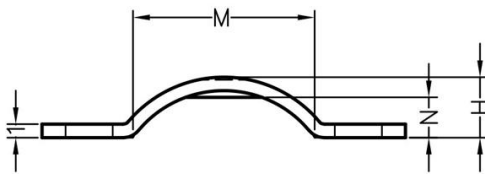
◆ UNIT: mm

用途：使用螺丝将电线固定于机器中，固定电线，不易松动。

内缩为正常现象

所有尺寸量测皆不含进胶口,胶口凸出 0.3mm 之内

WS-T114 结构图



MATERIAL

STEEL

PART NO	A	C	H	I	M	N	P	PACKAGE
WS-T114	27.0	7.0	4.5	20.0	13.5	3.0	φ 3.5	1000

总机/TEL: +86 25 85422485 85437901 85436028

传真/FAX: +86 25 85420612

[Http://www.nowking.com](http://www.nowking.com) E-mail: nk@nowking.com

QQ: 260678075

南京诺金电气有限公司

Nanjing Nowking Electric Co., Ltd



产品名称：电线固定座

规格型号：WS-T115

◆ MATERIAL:ABS(UL),NYLON
66(UL),PC+ABS(UL)

◆ FLAME CLASS:94HB,94V-0, 94V-2

◆ COLOR:NATURAL,BLACK,WHITE

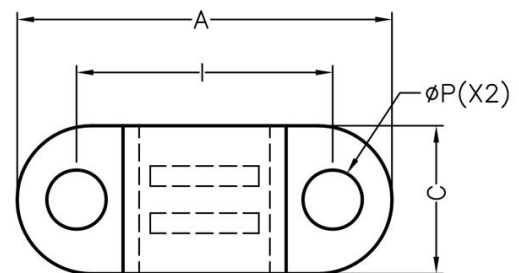
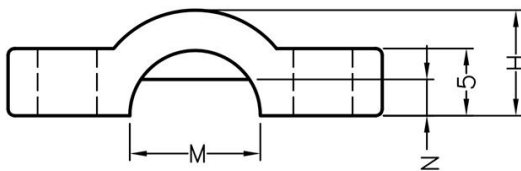
◆ UNIT: mm

用途：使用螺丝将电线固定于机器中，固定
电线，不易松动。

内缩为正常现象

所有尺寸量测皆不含进胶口,胶口凸出 0.3mm 之内

WS-T115 结构图



PART NO	A	C	H	I	M	N	P	PACKAGE
WS-T115	27.8	11.0	7.8	19.0	9.7	2.7	$\phi 4.4$	500

总机/TEL:+86 25 85422485 85437901 85436028

传真/FAX:+86 25 85420612

[Http://www.nowking.com](http://www.nowking.com)

E-mail: nk@nowking.com

QQ: 260678075

南京诺金电气有限公司

Nanjing Nowking Electric Co., Ltd



产品名称：电线固定座

规格型号：WS-T116

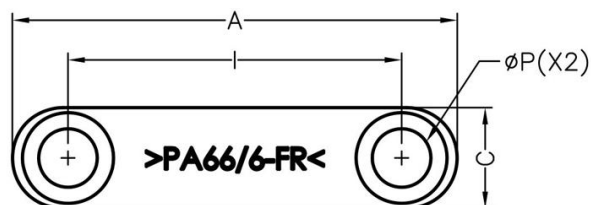
- ◆ MATERIAL: NYLON 66(UL)
- ◆ FLAME CLASS: 94V-0, 94V-2
- ◆ COLOR: NATURAL, BLACK
- ◆ UNIT: mm

用途：使用螺丝将电线固定于机器中，固定电线，不易松动。

内缩为正常现象

所有尺寸量测皆不含进胶口,胶口凸出 0.3mm 之内

WS-T116 结构图



PART NO	A	C	H	I	P	PACKAGE
WS-T116	22.0	5.0	3.0	16.5	2.9	1000

总机/TEL:+86 25 85422485 85437901 85436028

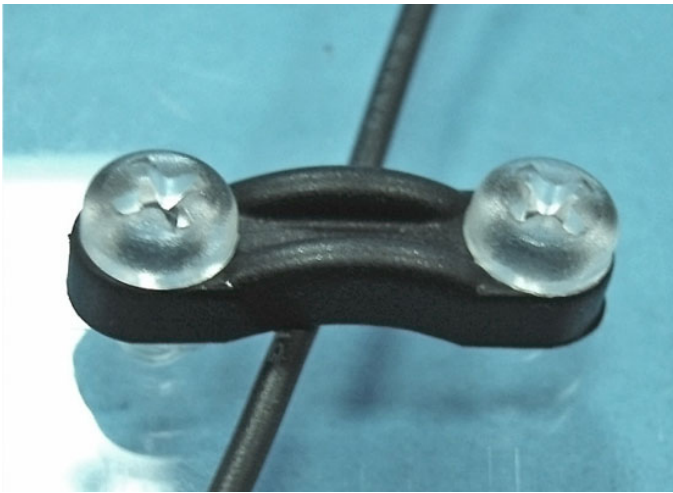
传真/FAX:+86 25 85420612

[Http://www.nowking.com](http://www.nowking.com) E-mail: nk@nowking.com

QQ: 260678075

南京诺金电气有限公司

Nanjing Nowking Electric Co., Ltd



产品名称：电线固定座

规格型号：WS-T117

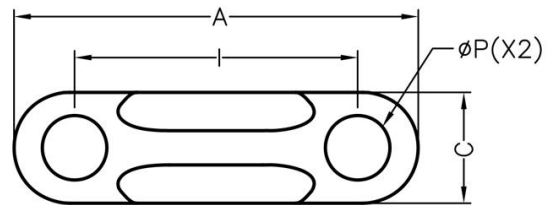
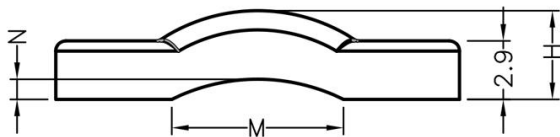
- ◆ MATERIAL: NYLON 66(UL)
- ◆ FLAME CLASS: 94V-0, 94V-2
- ◆ COLOR: NATURAL, BLACK
- ◆ UNIT: mm

用途：使用螺丝将电线固定于机器中，固定电线，不易松动。

内缩为正常现象

所有尺寸量测皆不含进胶口，胶口凸出 0.3mm 之内

WS-T117 结构图



PART NO	A	C	H	I	M	N	P	PACKAGE
WS-T117	20.0	5.5	4.4	14.0	8.5	1.0	φ 3.2	500

总机/TEL: +86 25 85422485 85437901 85436028

传真/FAX: +86 25 85420612

[Http://www.nowking.com](http://www.nowking.com)

E-mail: nk@nowking.com

QQ: 260678075

南京诺金电气有限公司

Nanjing Nowking Electric Co., Ltd

产品名称：电线固定座

规格型号：WS-T118

◆ MATERIAL: NYLON 66(UL)

◆ FLAME CLASS: 94HB

◆ COLOR: BLACK

◆ UNIT: mm

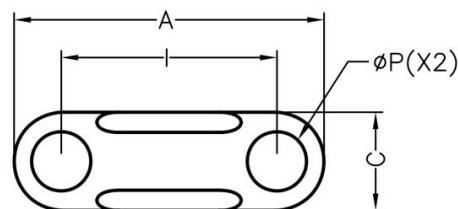
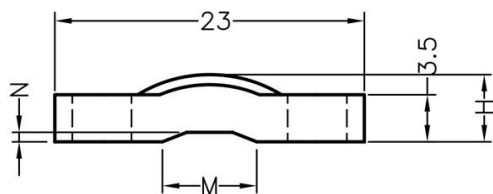
用途：使用螺丝将电线固定于机器中，固定电线，不易松动。



内缩为正常现象

所有尺寸量测皆不含进胶口,胶口凸出 0.3mm 之内

WS-T118 结构图



PART NO	A	C	H	I	M	N	P	PACKAGE
WS-T118	23.0	7.3	5.0	16.0	7.0	0.7	Φ4.4	1000

总机/TEL:+86 25 85422485 85437901 85436028

传真/FAX:+86 25 85420612

[Http://www.nowking.com](http://www.nowking.com)

E-mail: nk@nowking.com

QQ: 260678075

南京诺金电气有限公司

Nanjing Nowking Electric Co., Ltd

产品名称：电线固定座

规格型号：WS-T119

◆ MATERIAL: NYLON 66(UL)

◆ FLAME CLASS: 94HB

◆ COLOR: BLACK

◆ UNIT: mm

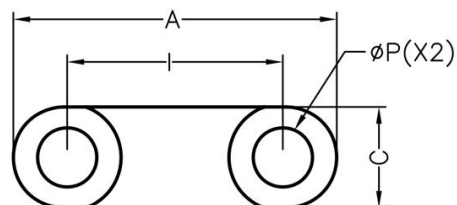
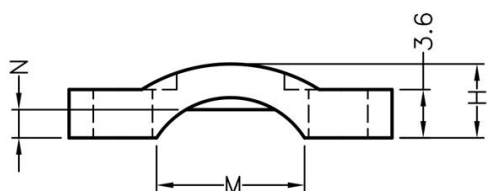
用途：使用螺丝将电线固定于机器中，固定电线，不易松动。



内缩为正常现象

所有尺寸量测皆不含进胶口,胶口凸出 0.3mm 之内

WS-T119 结构图



PART NO	A	C	H	I	M	N	P	PACKAGE
WS-T119	24.0	7.5	5.5	16.0	11.0	2.1	φ4.4	1000

总机/TEL:+86 25 85422485 85437901 85436028

传真/FAX:+86 25 85420612

[Http://www.nowking.com](http://www.nowking.com)

E-mail: nk@nowking.com

QQ: 260678075

南京诺金电气有限公司

Nanjing Nowking Electric Co., Ltd

产品名称：电线固定座

规格型号：WS-T120

◆ MATERIAL: NYLON 66(UL)

◆ FLAME CLASS: 94HB

◆ COLOR: BLACK

◆ UNIT: mm

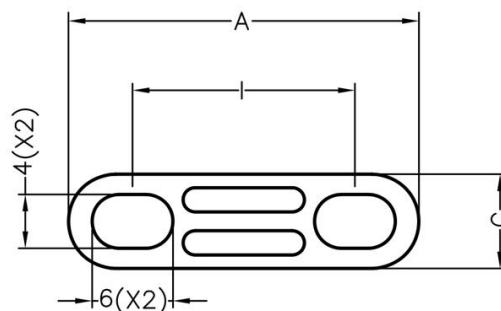
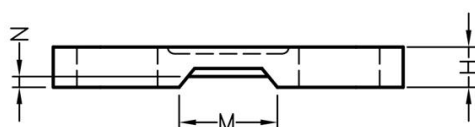
用途：使用螺丝将电线固定于机器中，固定电线，不易松动。



内缩为正常现象

所有尺寸量测皆不含进胶口,胶口凸出 0.3mm 之内

WS-T120 结构图



PART NO	A	C	H	I	M	N	-	PACKAGE
WS-T120	26.0	7.0	3.0	16.5	7.3	9.8	-	1000

总机/TEL:+86 25 85422485 85437901 85436028

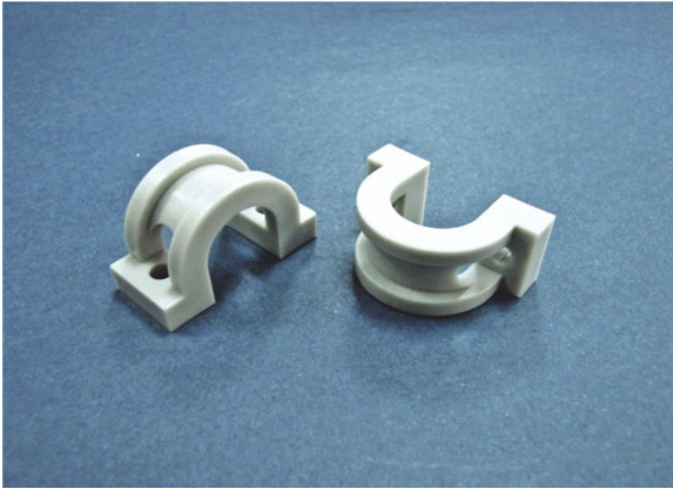
传真/FAX:+86 25 85420612

[Http://www.nowking.com](http://www.nowking.com) E-mail: nk@nowking.com

QQ: 260678075

南京诺金电气有限公司

Nanjing Nowking Electric Co., Ltd



产品名称：电线固定座

规格型号：WS-T121

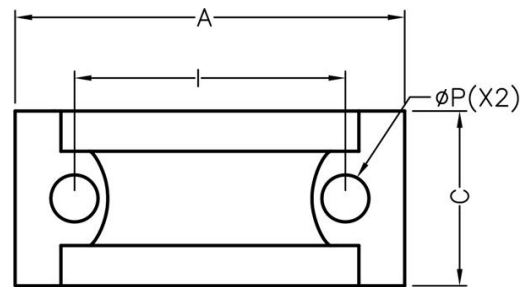
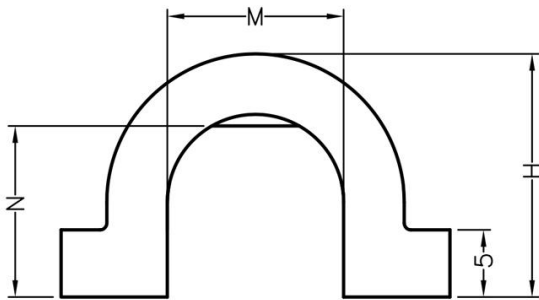
- ◆ MATERIAL: NYLON 66(UL)
- ◆ FLAME CLASS: 94V-0, 94V-2
- ◆ COLOR: NATURAL, BLACK, GRAY
- ◆ UNIT: mm

用途：配合螺丝，固定电线。

内缩为正常现象

所有尺寸量测皆不含进胶口,胶口凸出 0.3mm 之内

WS-T121 结构图



PART NO	A	C	H	I	M	N	P	PACKAGE
WS-T121	28.9	13.0	18.2	20.1	13.1	12.5	φ 3.2	500

总机/TEL: +86 25 85422485 85437901 85436028

传真/FAX: +86 25 85420612

[Http://www.nowking.com](http://www.nowking.com)

E-mail: nk@nowking.com

QQ: 260678075

南京诺金电气有限公司

Nanjing Nowking Electric Co., Ltd



产品名称：电线固定座

规格型号：WS-T122

◆ MATERIAL:ABS(UL)

◆ FLAME CLASS:94HB

◆ COLOR:BLACK

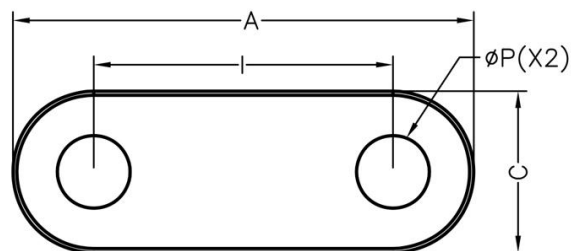
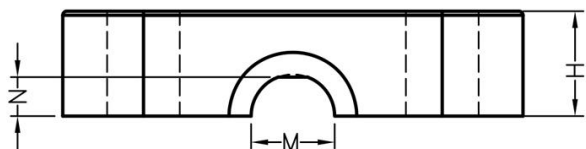
◆ UNIT: mm

用途：使用螺丝将电线固定于机器中，固定电线，不易松动。

内缩为正常现象

所有尺寸量测皆不含进胶口,胶口凸出 0.3mm 之内

WS-T122 结构图



	PART NO	A	C	H	I	M	N	P	PACKAGE
	WS-T122	34.2	12.0	7.8	22.2	6.2	2.9	φ 5.4	1000

总机/TEL:+86 25 85422485 85437901 85436028

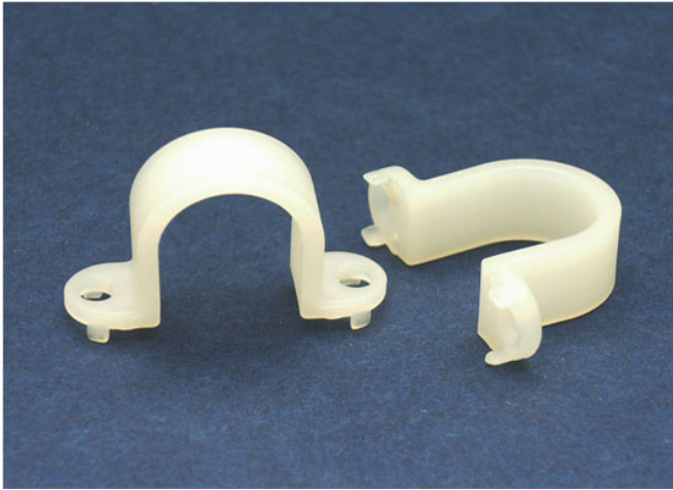
传真/FAX:+86 25 85420612

[Http://www.nowking.com](http://www.nowking.com) E-mail: nk@nowking.com

QQ: 260678075

南京诺金电气有限公司

Nanjing Nowking Electric Co., Ltd



产品名称：电线固定座

规格型号：WS-T123

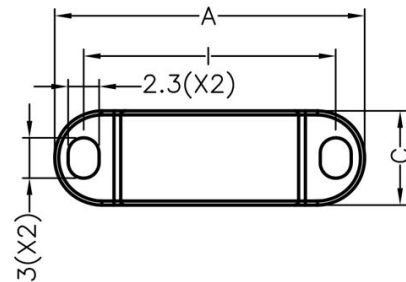
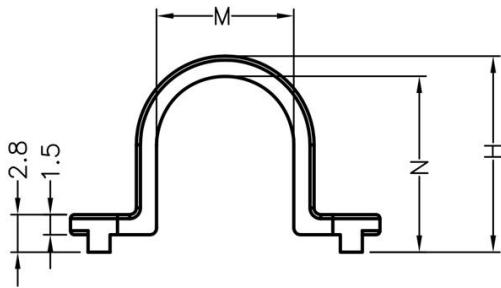
- ◆ MATERIAL: NYLON 66(UL)
- ◆ FLAME CLASS: 94V-0, 94V-2
- ◆ COLOR: NATURAL, BLACK
- ◆ UNIT: mm

用途：使用螺丝将电线固定于机器中，固定电线不易松动。

内缩为正常现象

所有尺寸量测皆不含进胶口,胶口凸出 0.3mm 之内

WS-T123 结构图



PART NO	A	C	H	I	M	N	-	PACKAGE
WS-T123	23.0	7.0	14.6	18.7	10.2	13.1	-	1000

总机/TEL: +86 25 85422485 85437901 85436028

传真/FAX: +86 25 85420612

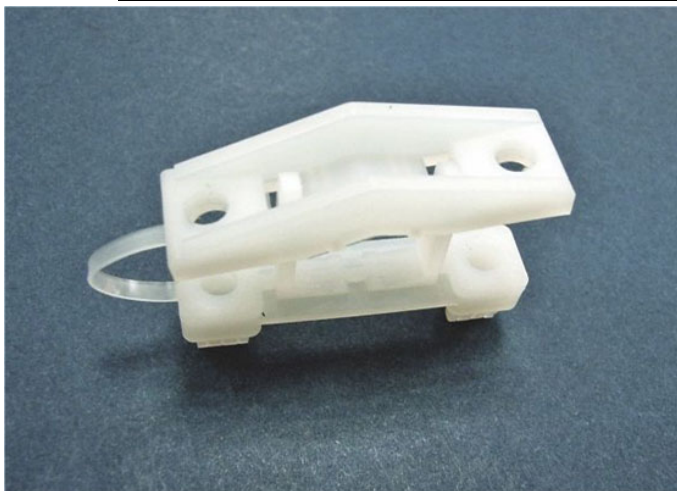
[Http://www.nowking.com](http://www.nowking.com)

E-mail: nk@nowking.com

QQ: 260678075

南京诺金电气有限公司

Nanjing Nowking Electric Co., Ltd



产品名称：电线固定座

规格型号：WS-T124

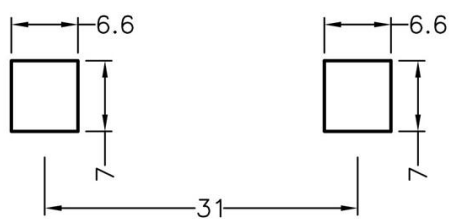
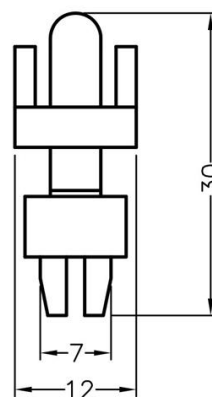
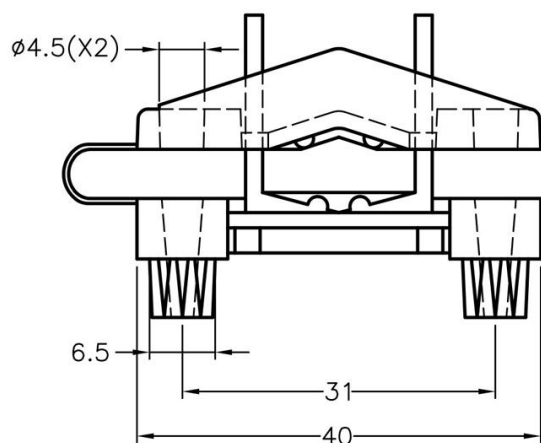
- ◆ MATERIAL: NYLON 66(UL)
- ◆ FLAME CLASS: 94V-0, 94V-2
- ◆ COLOR: NATURAL, BLACK
- ◆ UNIT: mm

用途：适用螺丝 M4、长 12，可快速拆卸，固定电线，维修方便，不占空间。

内缩为正常现象

所有尺寸量测皆不含进胶口，胶口凸出 0.3mm 之内

WS-T124 结构图



MOUNTING HOLES

PART NO	PACKAGE
WS-T124	1000

总机/TEL: +86 25 85422485 85437901 85436028

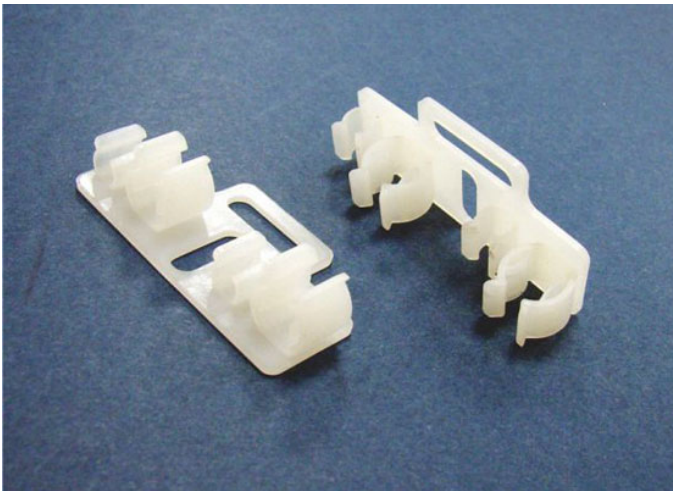
传真/FAX: +86 25 85420612

[Http://www.nowking.com](http://www.nowking.com) E-mail: nk@nowking.com

QQ: 260678075

南京诺金电气有限公司

Nanjing Nowking Electric Co., Ltd



产品名称：电线固定座

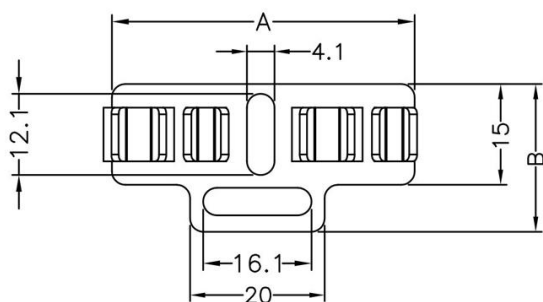
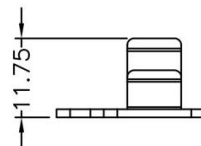
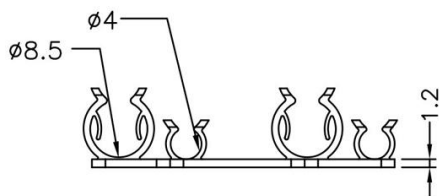
规格型号：WS-T125

- ◆ MATERIAL: NYLON 66(UL)
- ◆ FLAME CLASS: 94V-0, 94V-2
- ◆ COLOR: NATURAL, BLACK
- ◆ UNIT: mm

用途：快速拆卸，固定电线维修方便，不占空间。

内缩为正常现象

WS-T125 结构图



PART NO	A	B	PACKAGE
WS-T125	45.0	22.0	1000

总机/TEL: +86 25 85422485 85437901 85436028

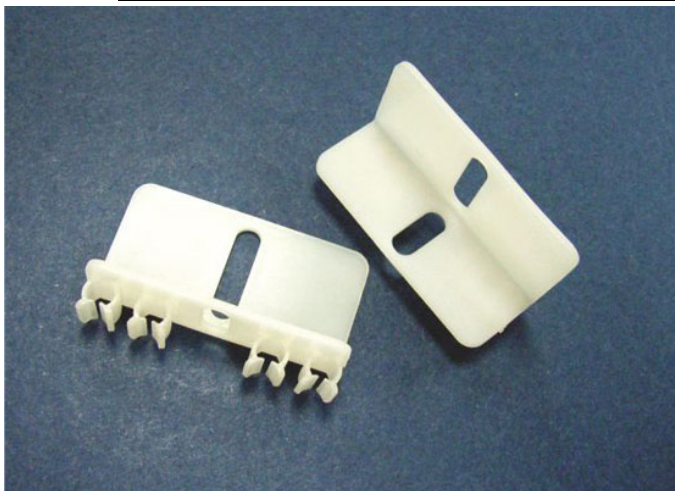
传真/FAX: +86 25 85420612

Http://www.nowking.com E-mail: nk@nowking.com

QQ: 260678075

南京诺金电气有限公司

Nanjing Nowking Electric Co., Ltd



产品名称：电线固定座

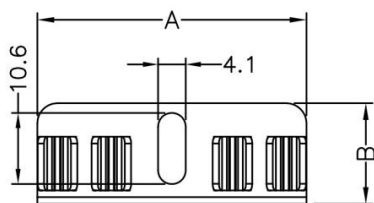
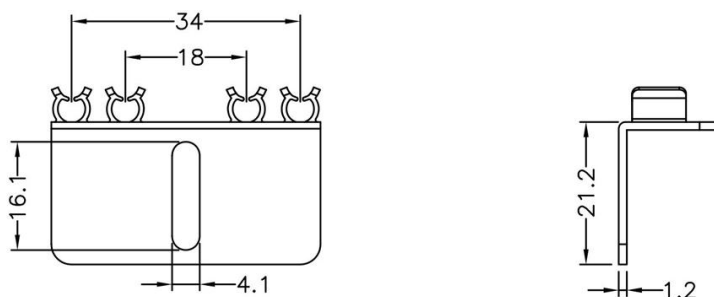
规格型号：WS-T126

- ◆ MATERIAL: NYLON 66(UL)
- ◆ FLAME CLASS: 94V-0, 94V-2
- ◆ COLOR: NATURAL, BLACK
- ◆ UNIT: mm

用途：快速拆卸，固定电线维修方便，不占空间。

内缩为正常现象

WS-T126 结构图



PART NO	A	B	PACKAGE
WS-T126	40.0	15.0	1000

总机/TEL: +86 25 85422485 85437901 85436028

传真/FAX: +86 25 85420612

[Http://www.nowking.com](http://www.nowking.com) E-mail: nk@nowking.com

QQ: 260678075

南京诺金电气有限公司

Nanjing Nowking Electric Co., Ltd



产品名称：电线固定座

规格型号：WS-T127

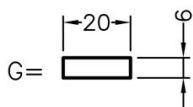
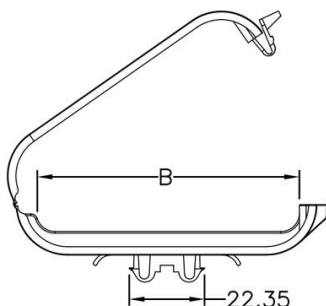
- ◆ MATERIAL: NYLON 66(UL)
- ◆ FLAME CLASS: 94V-0, 94V-2
- ◆ COLOR: NATURAL, BLACK
- ◆ UNIT: mm

用途：将电线固定于 LCD-TV 上，电线不易磨损，配线整齐美观。

内缩为正常现象

所有尺寸量测皆不含进胶口,胶口凸出 0.3mm 之内

WS-T127 结构图



THICKNESS: T

PART NO	A	B	T	PACKAGE
WS-T127	77.9	24.9	1.0~2.5	500

(规格 / 尺寸) 代码说明：

T : 装配板厚

总机/TEL: +86 25 85422485 85437901 85436028

传真/FAX: +86 25 85420612

[Http://www.nowking.com](http://www.nowking.com)

E-mail: nk@nowking.com

QQ: 260678075

南京诺金电气有限公司

Nanjing Nowking Electric Co., Ltd

产品名称：电线固定座

规格型号：WS-T128

- ◆ MATERIAL: NYLON 66(UL)
- ◆ FLAME CLASS: 94V-2, 94V-0
- ◆ COLOR: BLACK, NATURAL, GRAY
- ◆ UNIT: mm

用途：背胶式，用于电子，电脑内部电线固定，装配容易，美观不脱落。

内缩为正常现象

所有尺寸量测皆不含进胶口，胶口凸出 0.3mm 之内

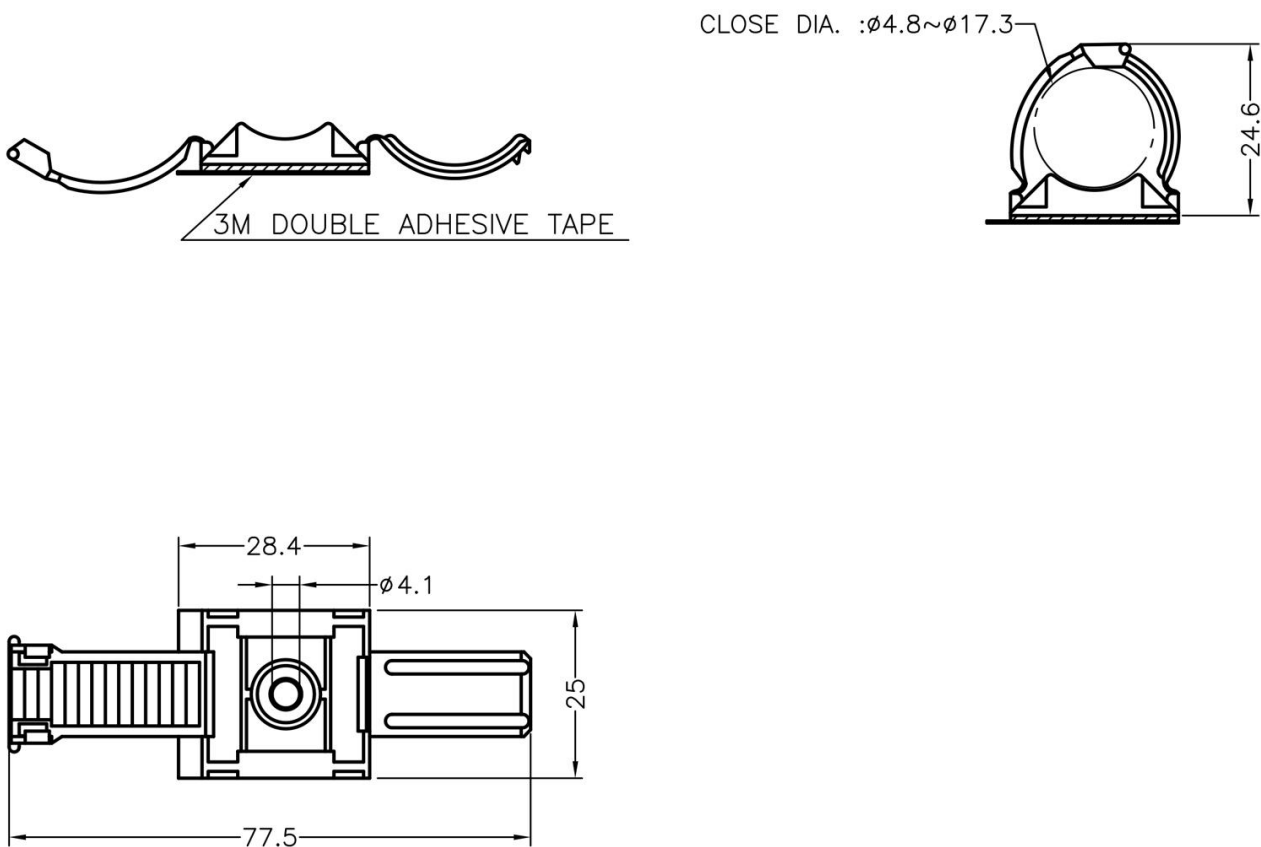
此为手工背胶，无法非常平整

高度不含背胶及离型纸厚度。

背胶需轻撕，才不会有脱胶及气泡等情形发生



WS-T128 结构图



	PART NO	PACKAGE
	WS-T128	200

总机/TEL: +86 25 85422485 85437901 85436028

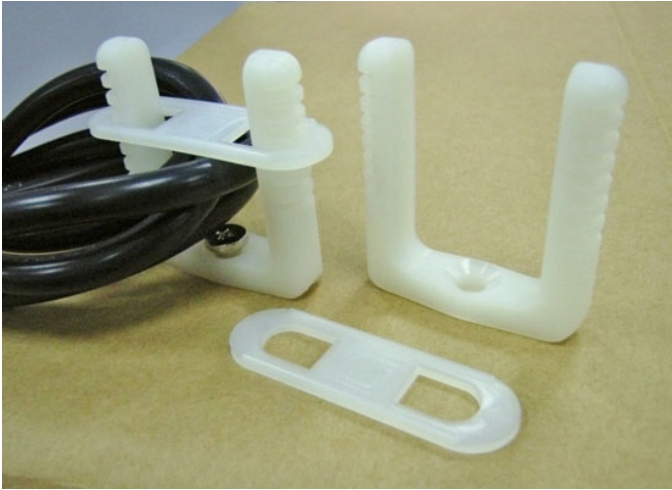
传真/FAX: +86 25 85420612

[Http://www.nowking.com](http://www.nowking.com) E-mail: nk@nowking.com

QQ: 260678075

南京诺金电气有限公司

Nanjing Nowking Electric Co., Ltd



产品名称：电线固定座

规格型号：WS-T129

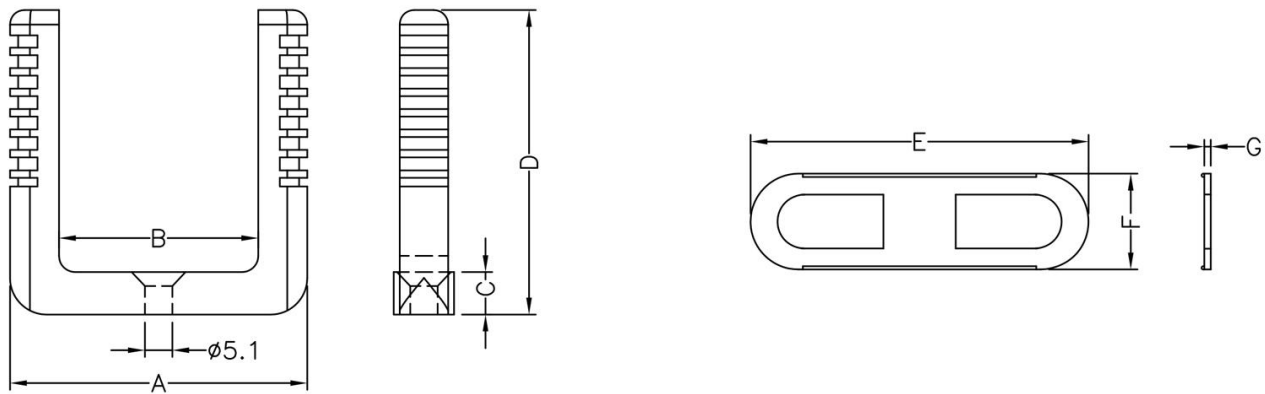
- ◆ MATERIAL: NYLON 66(UL)
- ◆ FLAME CLASS: 94V-2, 94V-0
- ◆ COLOR: BLACK, NATURAL
- ◆ UNIT: mm

用途：配合螺丝，固定电线，整齐美观。

内缩为正常现象

所有尺寸量测皆不含进胶口, 胶口凸出 0.3mm 之内

WS-T129 结构图



PART NO	A	B	C	D	E	F	G	PACKAGE
WS-T129	38.9	25.1	5.8	43.7	47.2	14.2	1.5	1000

总机/TEL: +86 25 85422485 85437901 85436028

传真/FAX: +86 25 85420612

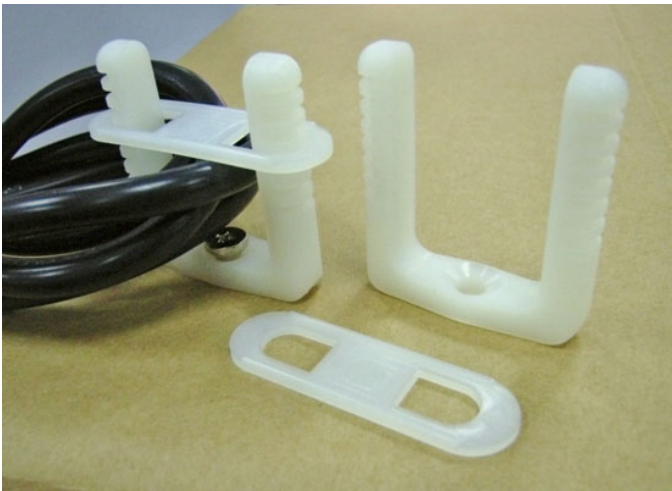
[Http://www.nowking.com](http://www.nowking.com)

E-mail: nk@nowking.com

QQ: 260678075

南京诺金电气有限公司

Nanjing Nowking Electric Co., Ltd



产品名称：电线固定座

规格型号：WS-T130

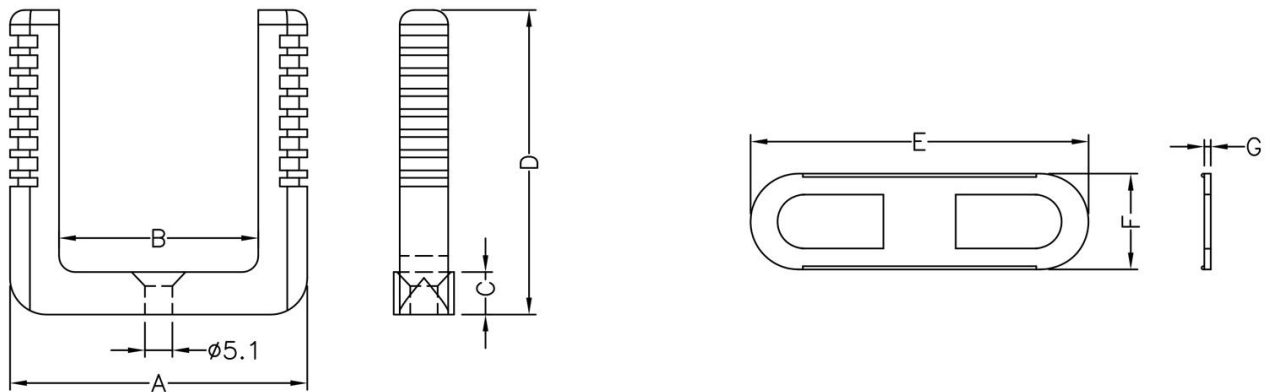
- ◆ MATERIAL: NYLON 66(UL)
- ◆ FLAME CLASS: 94V-2, 94V-0
- ◆ COLOR: BLACK, NATURAL
- ◆ UNIT: mm

用途：配合螺丝，固定电线，整齐美观。

内缩为正常现象

所有尺寸量测皆不含进胶口, 胶口凸出 0.3mm 之内

WS-T130 结构图



PART NO	A	B	C	D	E	F	G	PACKAGE
WS-T130	55.2	37.0	7.9	56.6	62.7	17.8	1.2	1000

总机/TEL: +86 25 85422485 85437901 85436028

传真/FAX: +86 25 85420612

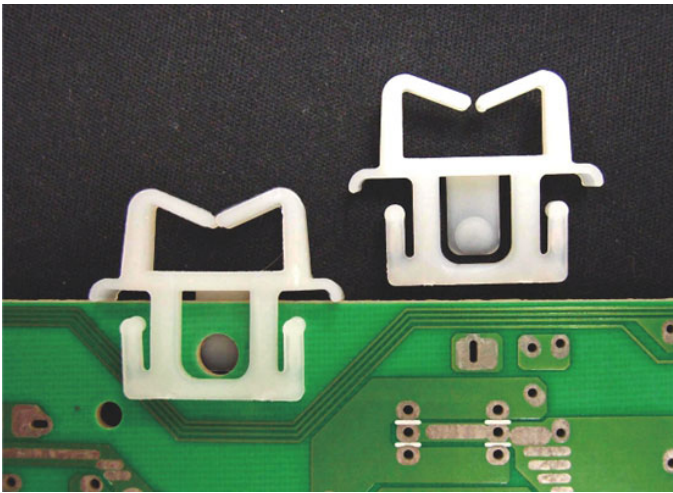
[Http://www.nowking.com](http://www.nowking.com)

E-mail: nk@nowking.com

QQ: 260678075

南京诺金电气有限公司

Nanjing Nowking Electric Co., Ltd



产品名称：电线固定座

规格型号：WS-T131

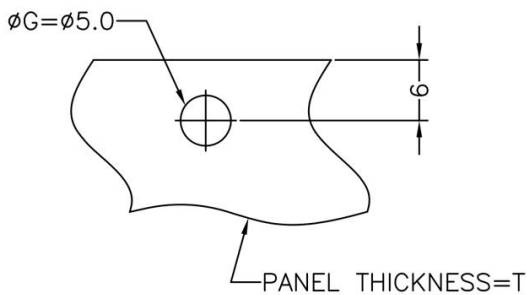
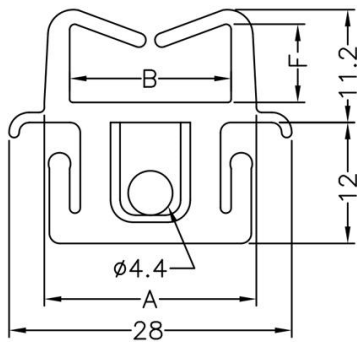
- ◆ MATERIAL: NYLON 66(UL)
- ◆ FLAME CALSS: 94V-0, 94V-2
- ◆ COLOR: BLACK, NATURAL
- ◆ UNIT: mm

用途：可快速拆卸，固定电线，维修方便，不占空间。

内缩为正常现象

所有尺寸量测皆不含进胶口，胶口凸出 0.3mm 之内

WS-T131 结构图



HOLE : ϕG
THICKNESS: T

PART NO	A	C	D	F	G	T	PACKAGE
WS-T131	21.0	16.0	6.2	7.75	$\phi 5.0$	1.0~2.0	500

(规格 / 尺寸) 代码说明：

G : 装配孔

T : 装配板厚

总机/TEL: +86 25 85422485 85437901 85436028

传真/FAX: +86 25 85420612

Http://www.nowking.com E-mail: nk@nowking.com

QQ: 260678075

南京诺金电气有限公司

Nanjing Nowking Electric Co., Ltd

产品名称：电线固定座

规格型号：WS-T132

- ◆ MATERIAL: NYLON 66(UL)
- ◆ FLAME CLASS: 94V-2, 94V-0
- ◆ COLOR: BLACK, NATURAL
- ◆ UNIT: mm

用途：背胶式，用于电子，电脑内部电线固定，装配容易，美观不脱落。

内缩为正常现象

所有尺寸量测皆不含进胶口，胶口凸出 0.3mm 之内

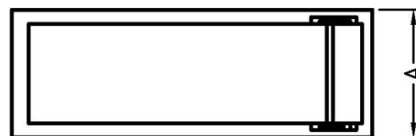
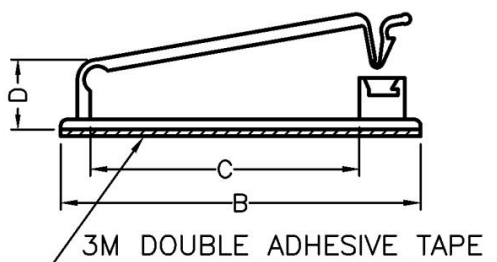
此为手工背胶，无法非常平整

高度不含背胶及离型纸厚度。

背胶需轻撕，才不会有脱胶及气泡等情形发生



WS-T132 结构图



PART NO	A	B	C	D	PACKAGE
WS-T132	19.7	77.6	64.0	12.0	50

总机/TEL: +86 25 85422485 85437901 85436028

传真/FAX: +86 25 85420612

[Http://www.nowking.com](http://www.nowking.com) E-mail: nk@nowking.com

QQ: 260678075

南京诺金电气有限公司

Nanjing Nowking Electric Co., Ltd



产品名称：电线固定座

规格型号：WS-T133

- ◆ MATERIAL: NYLON 66(UL)
- ◆ FLAME CLASS: 94V-2, 94V-0
- ◆ COLOR: BLACK, NATURAL
- ◆ UNIT: mm

用途：背胶式，用于电子，电脑内部电线固定，装配容易，美观不脱落。

内缩为正常现象

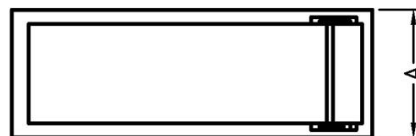
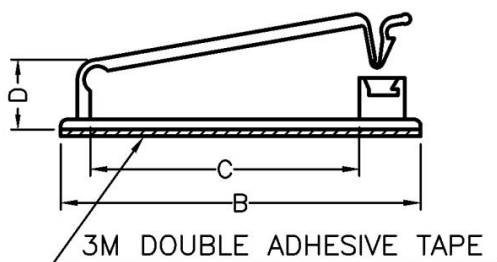
所有尺寸量测皆不含进胶口，胶口凸出 0.3mm 之内

此为手工背胶，无法非常平整

高度不含背胶及离型纸厚度。

背胶需轻撕，才不会有脱胶及气泡等情形发生

WS-T133 结构图



PART NO	A	B	C	D	PACKAGE
WS-T133	19.0	53.5	40.0	10.5	100

总机/TEL: +86 25 85422485 85437901 85436028

传真/FAX: +86 25 85420612

[Http://www.nowking.com](http://www.nowking.com)

E-mail: nk@nowking.com

QQ: 260678075

南京诺金电气有限公司

Nanjing Nowking Electric Co., Ltd



产品名称：电线固定座

规格型号：WS-T134

- ◆ MATERIAL: NYLON 66(UL)
- ◆ FLAME CLASS: 94V-2, 94V-0
- ◆ COLOR: BLACK, NATURAL
- ◆ UNIT: mm

用途：背胶式，用于电子，电脑内部电线固定，装配容易，美观不脱落。

内缩为正常现象

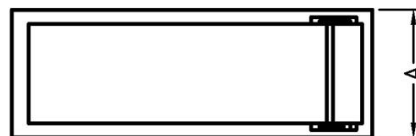
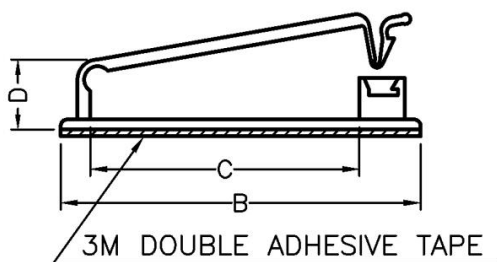
所有尺寸量测皆不含进胶口，胶口凸出 0.3mm 之内

此为手工背胶，无法非常平整

高度不含背胶及离型纸厚度。

背胶需轻撕，才不会有脱胶及气泡等情形发生

WS-T134 结构图



PART NO	A	B	C	D	PACKAGE
WS-T134	19.0	45.8	32.0	9.8	200

总机/TEL: +86 25 85422485 85437901 85436028

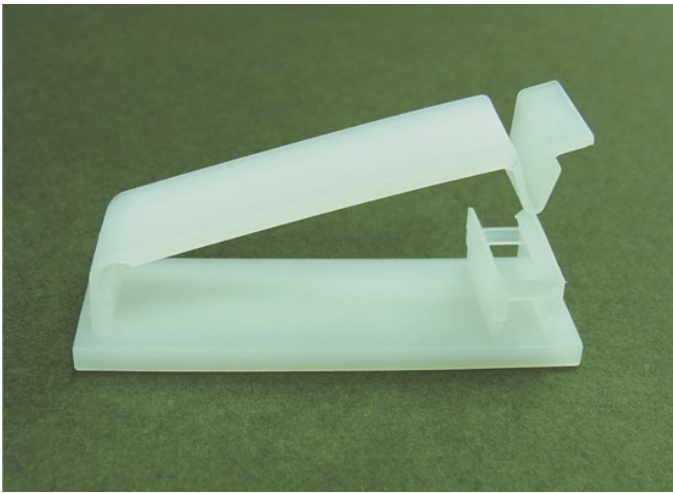
传真/FAX: +86 25 85420612

[Http://www.nowking.com](http://www.nowking.com) E-mail: nk@nowking.com

QQ: 260678075

南京诺金电气有限公司

Nanjing Nowking Electric Co., Ltd



产品名称：电线固定座

规格型号：WS-T135

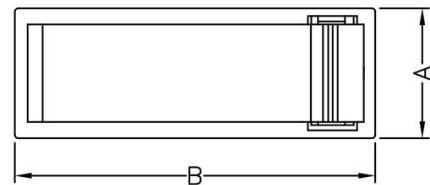
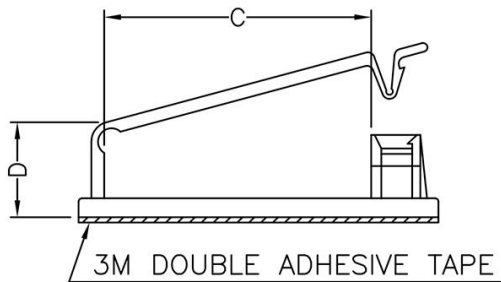
- ◆ MATERIAL: NYLON 66(UL)
- ◆ FLAME CLASS: 94V-2, 94V-0
- ◆ COLOR: BLACK, NATURAL
- ◆ UNIT: mm

用途：背胶式，用于电子，电脑内部电线固定，装配容易，美观不脱落。

可使用同等材质

高度不含背胶及离型纸厚度。

WS-T135 结构图



PART NO	A	B	C	D	PACKAGE
WS-T135	19.8	45.4	31.8	18.0	200

总机/TEL: +86 25 85422485 85437901 85436028

传真/FAX: +86 25 85420612

[Http://www.nowking.com](http://www.nowking.com)

E-mail: nk@nowking.com

QQ: 260678075

南京诺金电气有限公司

Nanjing Nowking Electric Co., Ltd



产品名称：电线固定座

规格型号：WS-T136

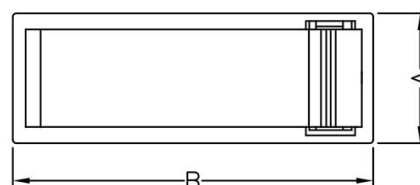
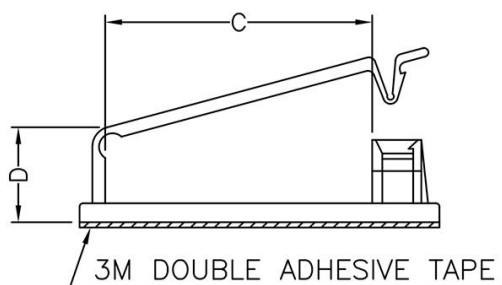
- ◆ MATERIAL: NYLON 66(UL)
- ◆ FLAME CLASS: 94V-2, 94V-0
- ◆ COLOR: BLACK, NATURAL
- ◆ UNIT: mm

用途：背胶式，用于电子，电脑内部电线固定，装配容易，美观不脱落。

可使用同等材质

高度不含背胶及离型纸厚度。

WS-T136 结构图



PART NO	A	B	C	D	PACKAGE
WS-T136	19.3	53.5	39.7	14.8	200

总机/TEL: +86 25 85422485 85437901 85436028

传真/FAX: +86 25 85420612

[Http://www.nowking.com](http://www.nowking.com) E-mail: nk@nowking.com

QQ: 260678075

南京诺金电气有限公司

Nanjing Nowking Electric Co., Ltd



产品名称：电线固定座

规格型号：WS-T137

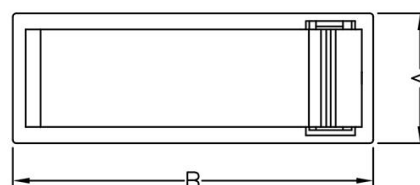
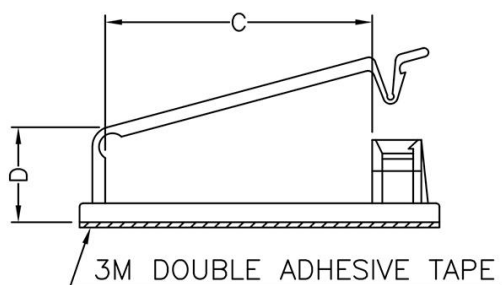
- ◆ MATERIAL: NYLON 66(UL)
- ◆ FLAME CLASS: 94V-2, 94V-0
- ◆ COLOR: BLACK, NATURAL
- ◆ UNIT: mm

用途：背胶式，用于电子，电脑内部电线固定，装配容易，美观不脱落。

可使用同等材质

高度不含背胶及离型纸厚度。

WS-T137 结构图



PART NO	A	B	C	D	PACKAGE
WS-T137	19.3	53.5	39.7	14.5	200

总机/TEL: +86 25 85422485 85437901 85436028

传真/FAX: +86 25 85420612

[Http://www.nowking.com](http://www.nowking.com) E-mail: nk@nowking.com

QQ: 260678075

南京诺金电气有限公司

Nanjing Nowking Electric Co., Ltd



产品名称：电线固定座

规格型号：WS-T138

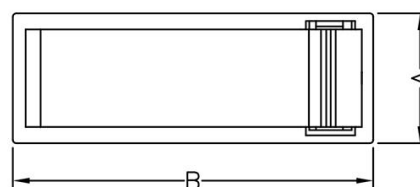
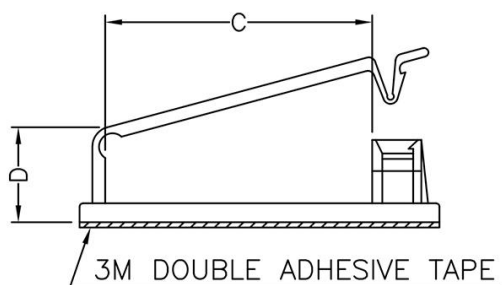
- ◆ MATERIAL: NYLON 66(UL)
- ◆ FLAME CLASS: 94V-2, 94V-0
- ◆ COLOR: BLACK, NATURAL
- ◆ UNIT: mm

用途：背胶式，用于电子，电脑内部电线固定，装配容易，美观不脱落。

可使用同等材质

高度不含背胶及离型纸厚度。

WS-T138 结构图



PART NO	A	B	C	D	PACKAGE
WS-T138	19.3	53.5	39.7	12.3	200

总机/TEL: +86 25 85422485 85437901 85436028

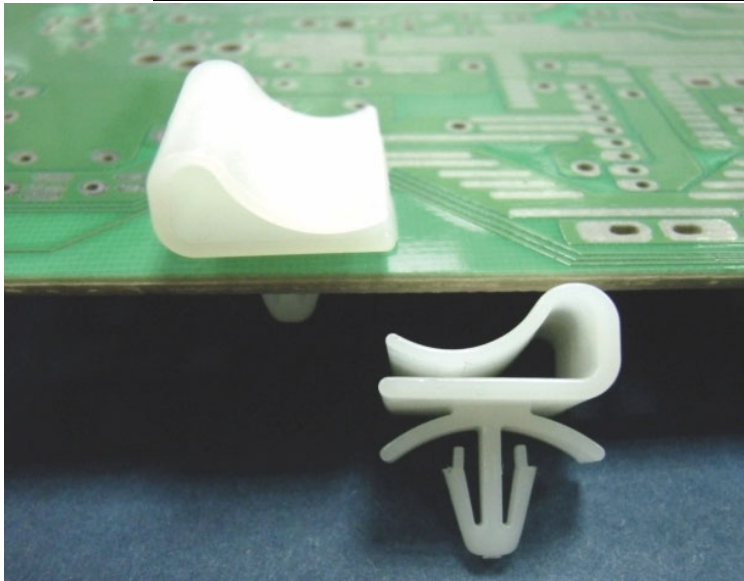
传真/FAX: +86 25 85420612

[Http://www.nowking.com](http://www.nowking.com) E-mail: nk@nowking.com

QQ: 260678075

南京诺金电气有限公司

Nanjing Nowking Electric Co., Ltd



产品名称：电线固定座

规格型号：WS-T139

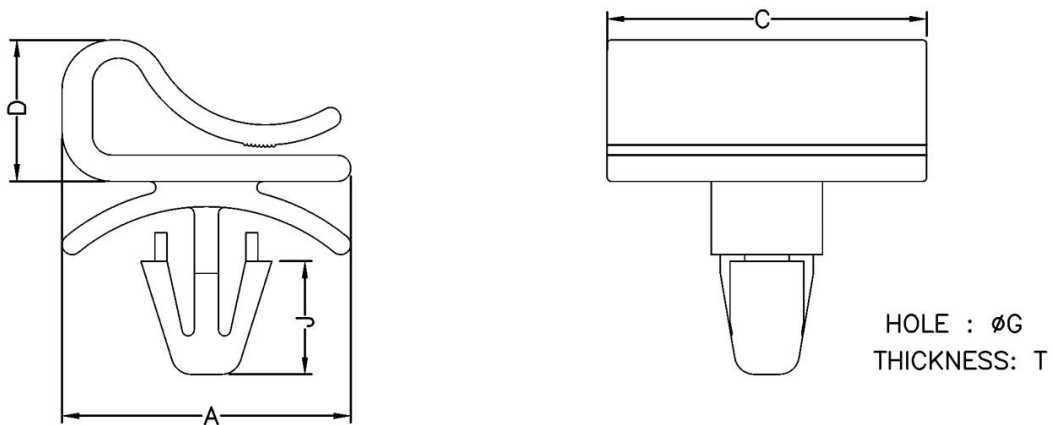
- ◆ MATERIAL: NYLON 66(UL)
- ◆ FLAME CALSS: 94V-0, 94V-2
- ◆ COLOR: BLACK, NATURAL
- ◆ UNIT: mm

用途：可快速固定电线，安装容易。

内缩为正常现象

所有尺寸量测皆不含进胶口, 胶口凸出 0.3mm 之内

WS-T139 结构图



PART NO	A	C	D	G	J	T	PACKAGE
WS-T139	14.3	15.8	6.0	$\phi 4.8$	5.6	0.6~2.0	1000

(规格 / 尺寸) 代码说明：

G : 装配孔

T : 装配板厚

总机/TEL: +86 25 85422485 85437901 85436028

传真/FAX: +86 25 85420612

[Http://www.nowking.com](http://www.nowking.com) E-mail: nk@nowking.com

QQ: 260678075

南京诺金电气有限公司

Nanjing Nowking Electric Co., Ltd



产品名称：电线固定座

规格型号：WS-T140

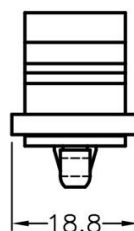
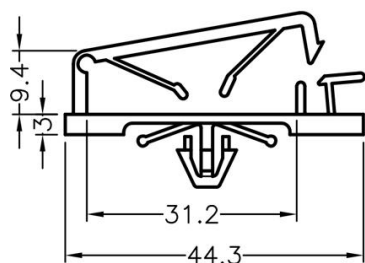
- ◆ MATERIAL: NYLON 66(UL)
- ◆ FLAME CALSS: 94V-0, 94V-2
- ◆ COLOR: BLACK, NATURAL
- ◆ UNIT: mm

用途：用于电子，电脑内部电线固定，装配容易，美观不脱落。

内缩为正常现象

所有尺寸量测皆不含进胶口，胶口凸出 0.3mm 之内

WS-T140 结构图



HOLE : ϕG
THICKNESS: T

PART NO	A	B	D	E	G	J	T	PACKAGE
WS-T140	44.3	31.2	18.8	9.4	$\phi 6.5$	5.5	2.2	200

(规格 / 尺寸) 代码说明：

G : 装配孔

T : 装配板厚

总机/TEL: +86 25 85422485 85437901 85436028

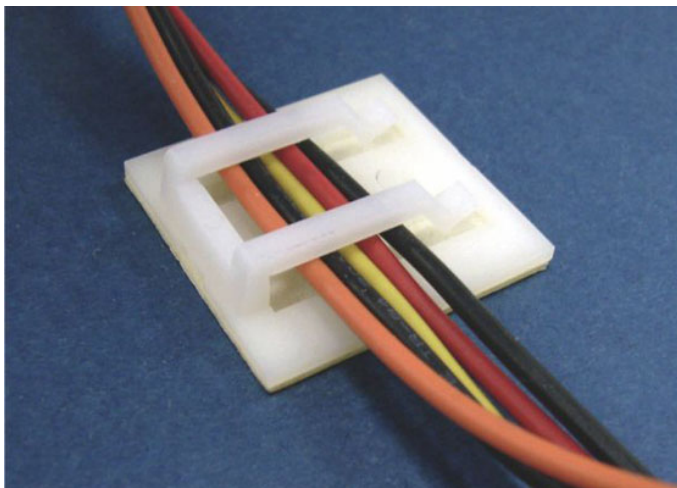
传真/FAX: +86 25 85420612

[Http://www.nowking.com](http://www.nowking.com) E-mail: nk@nowking.com

QQ: 260678075

南京诺金电气有限公司

Nanjing Nowking Electric Co., Ltd



产品名称：电线固定座

规格型号：WS-T141

- ◆ MATERIAL: NYLON 66(UL)
- ◆ FLAME CLASS: 94V-2, 94V-0
- ◆ COLOR: BLACK, NATURAL
- ◆ UNIT: mm

用途：可背胶式或使用螺丝固定，可快速拆卸，固定电线维修方便，不占空间。

内缩为正常现象

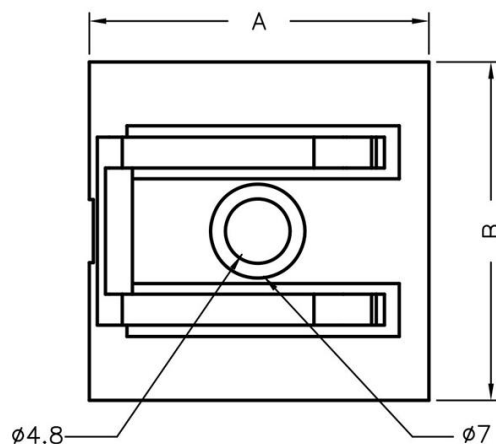
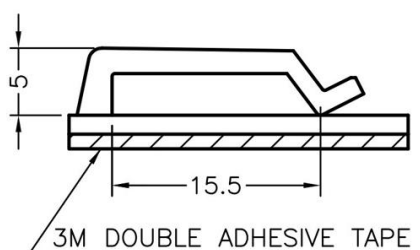
所有尺寸量测皆不含进胶口，胶口凸出 0.3mm 之内

此为手工背胶，无法非常平整

高度不含背胶及离型纸厚度。

背胶需轻撕，才不会有脱胶及气泡等情形发生

WS-T141 结构图



	PART NO	A	B	PACKAGE
	WS-T141	25.2	25.2	500

总机/TEL: +86 25 85422485 85437901 85436028

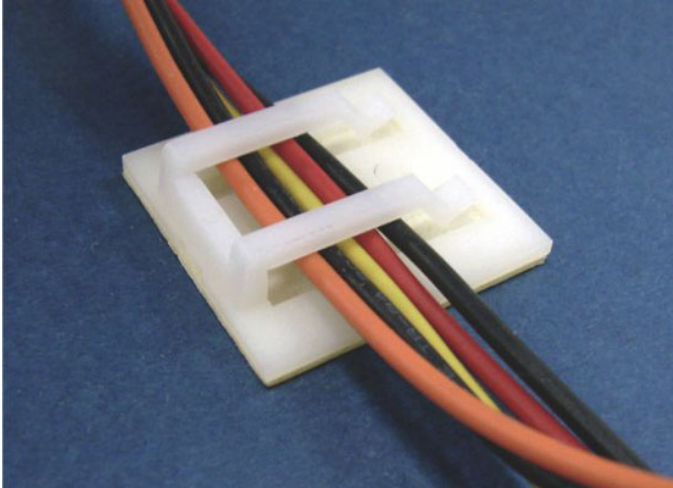
传真/FAX: +86 25 85420612

[Http://www.nowking.com](http://www.nowking.com) E-mail: nk@nowking.com

QQ: 260678075

南京诺金电气有限公司

Nanjing Nowking Electric Co., Ltd



产品名称：电线固定座

规格型号：WS-T142

- ◆ MATERIAL: NYLON 66(UL)
- ◆ FLAME CLASS: 94V-2, 94V-0
- ◆ COLOR: BLACK, NATURAL
- ◆ UNIT: mm

用途：可背胶式或使用螺丝固定，可快速拆卸，固定电线维修方便，不占空间。

内缩为正常现象

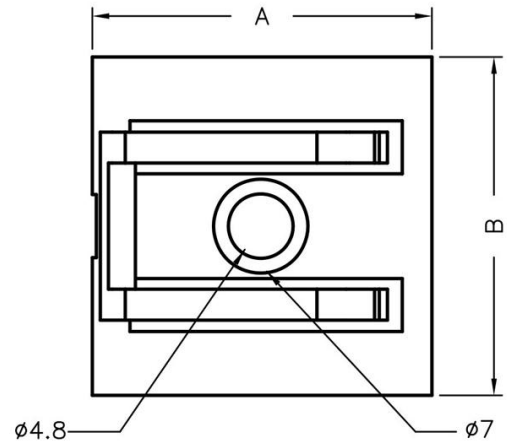
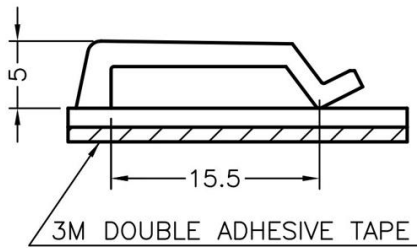
所有尺寸量测皆不含进胶口，胶口凸出 0.3mm 之内

此为手工背胶，无法非常平整

高度不含背胶及离型纸厚度。

背胶需轻撕，才不会有脱胶及气泡等情形发生

WS-T142 结构图



	PART NO	A	B	PACKAGE
	WS-T142	24.2	25.2	500

总机/TEL: +86 25 85422485 85437901 85436028

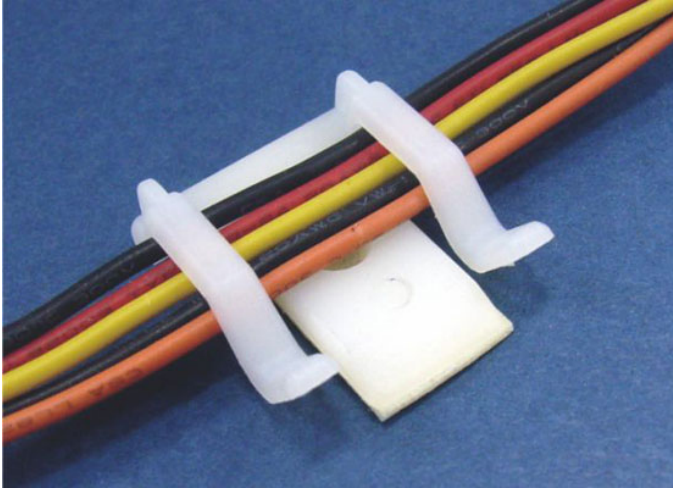
传真/FAX: +86 25 85420612

[Http://www.nowking.com](http://www.nowking.com) E-mail: nk@nowking.com

QQ: 260678075

南京诺金电气有限公司

Nanjing Nowking Electric Co., Ltd



产品名称：电线固定座

规格型号：WS-T143

- ◆ MATERIAL: NYLON 66(UL)
- ◆ FLAME CLASS: 94V-2, 94V-0
- ◆ COLOR: BLACK, NATURAL
- ◆ UNIT: mm

用途：可背胶式或使用螺丝固定，可快速拆卸，固定电线维修方便，不占空间。

内缩为正常现象

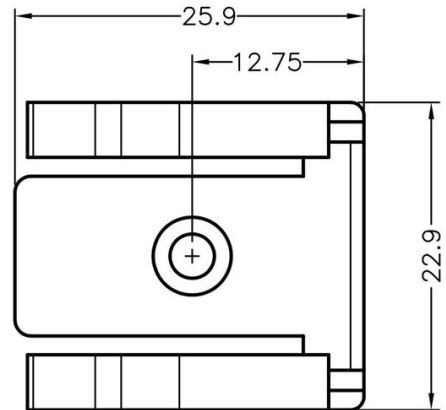
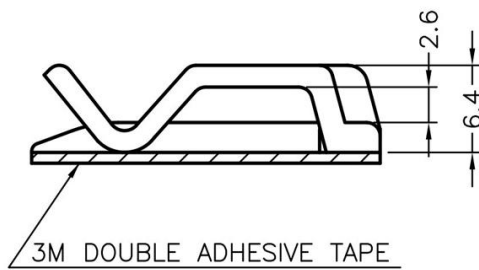
所有尺寸量测皆不含进胶口，胶口凸出 0.3mm 之内

此为手工背胶，无法非常平整

高度不含背胶及离型纸厚度。

背胶需轻撕，才不会有脱胶及气泡等情形发生

WS-T143 结构图



	PART NO	PACKAGE
	WS-T143	500

总机/TEL: +86 25 85422485 85437901 85436028

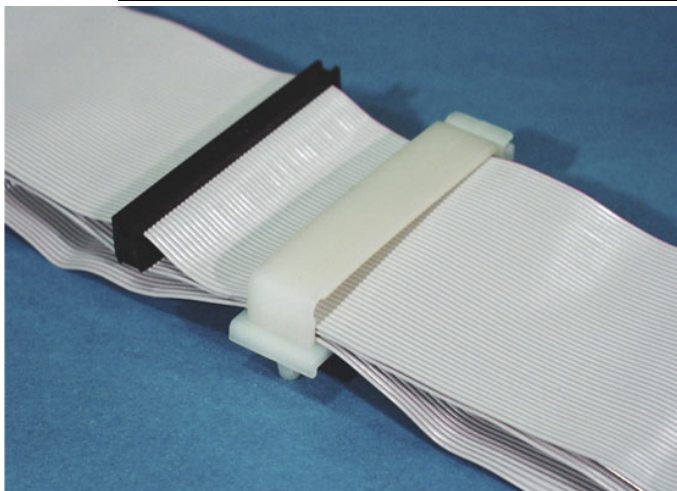
传真/FAX: +86 25 85420612

[Http://www.nowking.com](http://www.nowking.com) E-mail: nk@nowking.com

QQ: 260678075

南京诺金电气有限公司

Nanjing Nowking Electric Co., Ltd



产品名称：电线固定座

规格型号：WS-T144

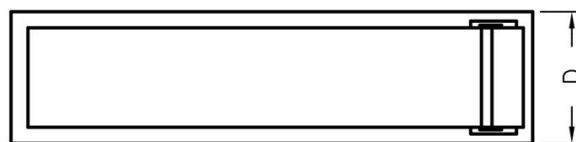
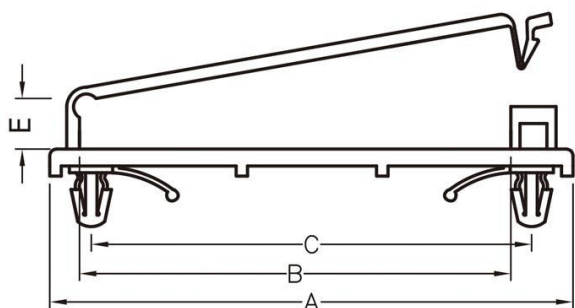
- ◆ MATERIAL: NYLON 66(UL)
- ◆ FLAME CALSS: 94V-0, 94V-2
- ◆ COLOR: BLACK, NATURAL
- ◆ UNIT: mm

用途：用于电子，电脑内部电线固定，装配容易，美观不脱落。

内缩为正常现象

所有尺寸量测皆不含进胶口，胶口凸出 0.3mm 之内

WS-T144 结构图



HOLE : ϕG
THICKNESS: T

PART NO	A	B	C	D	E	G	T	PACKAGE
WS-T144	77.4	64.0	64.5	19.6	7.8	$\phi 4.8$	08~2.2	100

(规格 / 尺寸) 代码说明：

G : 装配孔

T : 装配板厚

总机/TEL:+86 25 85422485 85437901 85436028

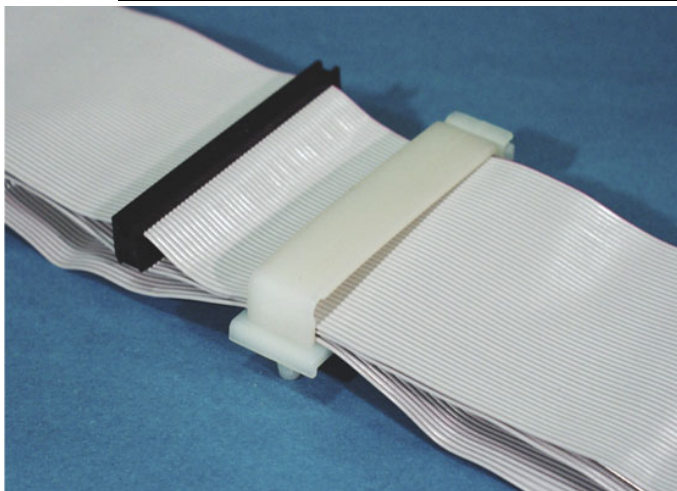
传真/FAX:+86 25 85420612

[Http://www.nowking.com](http://www.nowking.com) E-mail: nk@nowking.com

QQ: 260678075

南京诺金电气有限公司

Nanjing Nowking Electric Co., Ltd



产品名称：电线固定座

规格型号：WS-T145

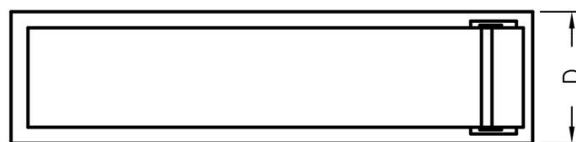
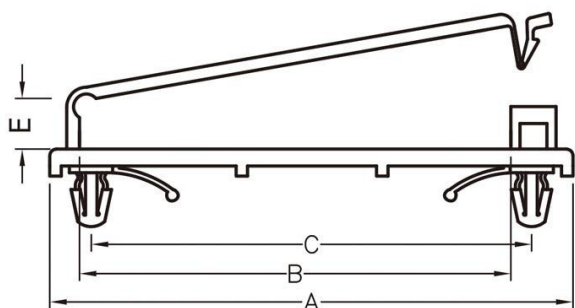
- ◆ MATERIAL: NYLON 66(UL)
- ◆ FLAME CALSS: 94V-0, 94V-2
- ◆ COLOR: BLACK, NATURAL
- ◆ UNIT: mm

用途：用于电子，电脑内部电线固定，装配容易，美观不脱落。

内缩为正常现象

所有尺寸量测皆不含进胶口，胶口凸出 0.3mm 之内

WS-T145 结构图



HOLE : ϕG
THICKNESS: T

PART NO	A	B	C	D	E	G	T	PACKAGE
WS-T145	77.0	64.0	64.5	20.0	12.9	$\phi 4.8$	08~2.2	100

(规格 / 尺寸) 代码说明：

G : 装配孔

T : 装配板厚

总机/TEL:+86 25 85422485 85437901 85436028

传真/FAX:+86 25 85420612

[Http://www.nowking.com](http://www.nowking.com) E-mail: nk@nowking.com

QQ: 260678075

南京诺金电气有限公司

Nanjing Nowking Electric Co., Ltd



产品名称: 电线固定座

规格型号: WS-T146

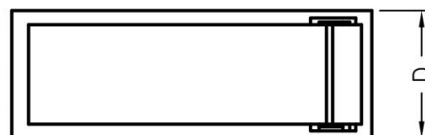
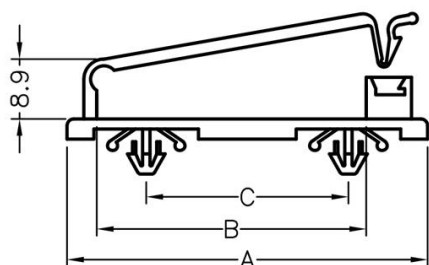
- ◆ MATERIAL: NYLON 66(UL)
- ◆ FLAME CALSS: 94V-0, 94V-2
- ◆ COLOR: BLACK, NATURAL
- ◆ UNIT: mm

用途: 用于电子, 电脑内部电线固定, 装配容易, 美观不脱落。

内缩为正常现象

所有尺寸量测皆不含进胶口, 胶口凸出 0.3mm 之内

WS-T146 结构图



HOLE : ϕG
THICKNESS: T

PART NO	A	B	C	D	G	T	PACKAGE
WS-T146	53.8	40.0	30.0	19.0	$\phi 4.0$	08~2.2	100

(规格 / 尺寸) 代码说明:

G : 装配孔

T : 装配板厚

总机/TEL: +86 25 85422485 85437901 85436028

传真/FAX: +86 25 85420612

[Http://www.nowking.com](http://www.nowking.com) E-mail: nk@nowking.com

QQ: 260678075

南京诺金电气有限公司

Nanjing Nowking Electric Co., Ltd



产品名称: 电线固定座

规格型号: WS-T147

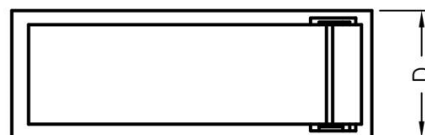
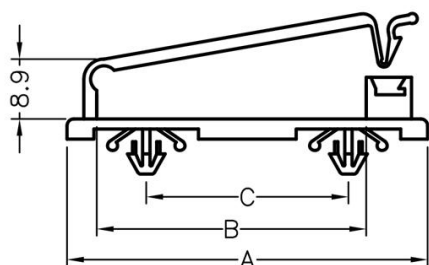
- ◆ MATERIAL: NYLON 66(UL)
- ◆ FLAME CALSS: 94V-0, 94V-2
- ◆ COLOR: BLACK, NATURAL
- ◆ UNIT: mm

用途: 用于电子, 电脑内部电线固定, 装配容易, 美观不脱落。

内缩为正常现象

所有尺寸量测皆不含进胶口, 胶口凸出 0.3mm 之内

WS-T147 结构图



HOLE : ϕG
THICKNESS: T

PART NO	A	B	C	D	G	T	PACKAGE
WS-T147	45.8	32.0	25.0	19.0	$\phi 4.0$	08~2.2	100

(规格 / 尺寸) 代码说明:

G : 装配孔

T : 装配板厚

总机/TEL: +86 25 85422485 85437901 85436028

传真/FAX: +86 25 85420612

[Http://www.nowking.com](http://www.nowking.com) E-mail: nk@nowking.com

QQ: 260678075

南京诺金电气有限公司

Nanjing Nowking Electric Co., Ltd



产品名称: 电线固定座

规格型号: WS-T148

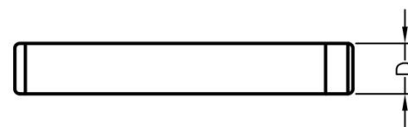
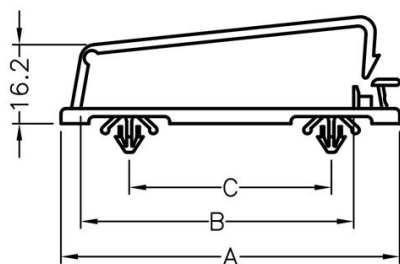
- ◆ MATERIAL: NYLON 66(UL)
- ◆ FLAME CALSS: 94V-0, 94V-2
- ◆ COLOR: BLACK, NATURAL
- ◆ UNIT: mm

用途: 用于电子, 电脑内部电线固定, 装配容易, 美观不脱落。

内缩为正常现象

所有尺寸量测皆不含进胶口, 胶口凸出 0.3mm 之内

WS-T148 结构图



HOLE : ϕG
THICKNESS: T

PART NO	A	B	C	D	G	T	PACKAGE
WS-T148	67.5	54.0	40.0	10.0	$\phi 4.0$	2.0	100

(规格 / 尺寸) 代码说明:

G : 装配孔

T : 装配板厚

总机/TEL: +86 25 85422485 85437901 85436028

传真/FAX: +86 25 85420612

[Http://www.nowking.com](http://www.nowking.com)

E-mail: nk@nowking.com

QQ: 260678075

南京诺金电气有限公司

Nanjing Nowking Electric Co., Ltd



产品名称：电线固定座

规格型号：WS-T149

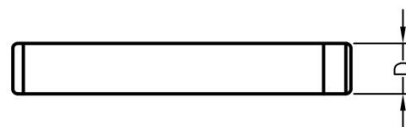
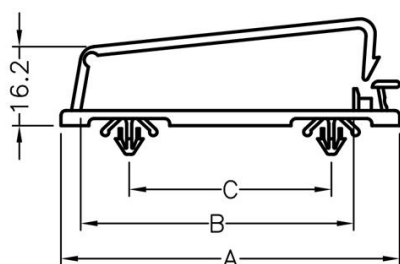
- ◆ MATERIAL: NYLON 66(UL)
- ◆ FLAME CALSS: 94V-0, 94V-2
- ◆ COLOR: BLACK, NATURAL
- ◆ UNIT: mm

用途：用于电子，电脑内部电线固定，装配容易，美观不脱落。

内缩为正常现象

所有尺寸量测皆不含进胶口，胶口凸出 0.3mm 之内

WS-T149 结构图



HOLE : ϕG
THICKNESS: T

PART NO	A	B	C	D	G	T	PACKAGE
WS-T149	67.5	54.0	40.0	10.0	$\phi 4.0$	0.8~1.0	100

(规格 / 尺寸) 代码说明：

G : 装配孔

T : 装配板厚

总机/TEL:+86 25 85422485 85437901 85436028

传真/FAX:+86 25 85420612

[Http://www.nowking.com](http://www.nowking.com)

E-mail: nk@nowking.com

QQ: 260678075

南京诺金电气有限公司

Nanjing Nowking Electric Co., Ltd



产品名称：电线固定座

规格型号：WS-T150

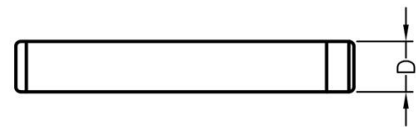
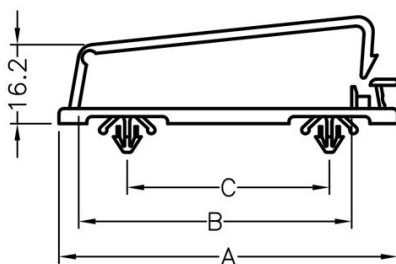
- ◆ MATERIAL: NYLON 66(UL)
- ◆ FLAME CALSS: 94V-0, 94V-2
- ◆ COLOR: BLACK, NATURAL
- ◆ UNIT: mm

用途：用于电子，电脑内部电线固定，装配容易，美观不脱落。

内缩为正常现象

所有尺寸量测皆不含进胶口，胶口凸出 0.3mm 之内

WS-T150 结构图



HOLE : ϕG
THICKNESS: T

PART NO	A	B	C	D	G	T	PACKAGE
WS-T150	67.5	54.0	40.0	10.0	$\phi 4.0$	0.8~2.0	100

(规格 / 尺寸) 代码说明：

G : 装配孔

T : 装配板厚

总机/TEL: +86 25 85422485 85437901 85436028

传真/FAX: +86 25 85420612

[Http://www.nowking.com](http://www.nowking.com) E-mail: nk@nowking.com

QQ: 260678075

南京诺金电气有限公司

Nanjing Nowking Electric Co., Ltd



产品名称：电线固定座

规格型号：WS-T151

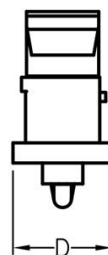
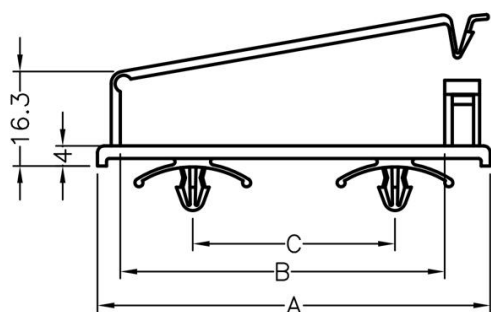
- ◆ MATERIAL: NYLON 66(UL)
- ◆ FLAME CALSS: 94V-0, 94V-2
- ◆ COLOR: BLACK, NATURAL
- ◆ UNIT: mm

用途：用于电子，电脑内部电线固定，装配容易，美观不脱落。

内缩为正常现象

所有尺寸量测皆不含进胶口，胶口凸出 0.3mm 之内

WS-T151 结构图



HOLE : ϕG
THICKNESS: T

PART NO	A	B	C	D	G	T	PACKAGE
WS-T151	77.7	64.2	40.0	19.7	$\phi 4.8$	0.8~3.2	100

(规格 / 尺寸) 代码说明：

G : 装配孔

T : 装配板厚

总机/TEL:+86 25 85422485 85437901 85436028

传真/FAX:+86 25 85420612

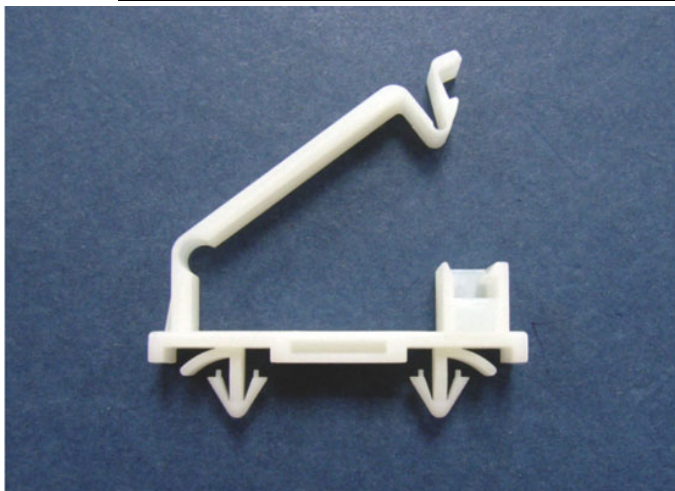
[Http://www.nowking.com](http://www.nowking.com)

E-mail: nk@nowking.com

QQ: 260678075

南京诺金电气有限公司

Nanjing Nowking Electric Co., Ltd



产品名称：电线固定座

规格型号：WS-T152

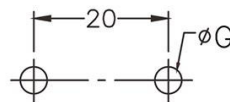
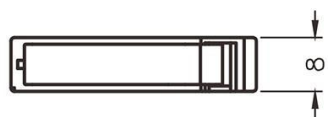
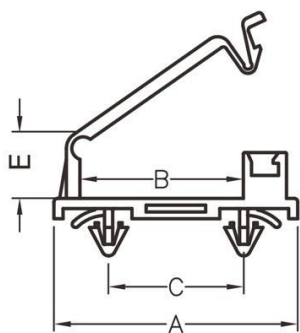
- ◆ MATERIAL: NYLON 66(UL)
- ◆ FLAME CALSS: 94V-0, 94V-2
- ◆ COLOR: BLACK, NATURAL
- ◆ UNIT: mm

用途：用于电子，电脑内部电线固定，装配容易，美观不脱落。

内缩为正常现象

所有尺寸量测皆不含进胶口，胶口凸出 0.3mm 之内

WS-T152 结构图



MOUNTING HOLES
THICKNESS: T

PART NO	A	B	C	D	E	G	T	PACKAGE
WS-T152	36.0	24.2	20.0	8.0	9.9	∅4.0	0.8~1.2	100

(规格 / 尺寸) 代码说明：

G : 装配孔

T : 装配板厚

总机/TEL: +86 25 85422485 85437901 85436028

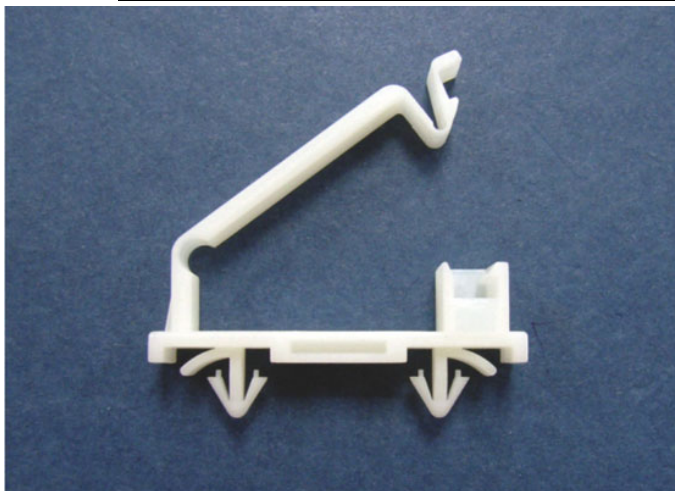
传真/FAX: +86 25 85420612

Http://www.nowking.com E-mail: nk@nowking.com

QQ: 260678075

南京诺金电气有限公司

Nanjing Nowking Electric Co., Ltd



产品名称：电线固定座

规格型号：WS-T153

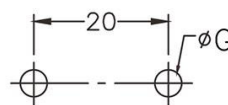
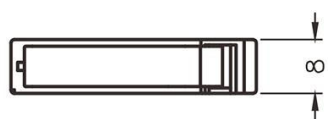
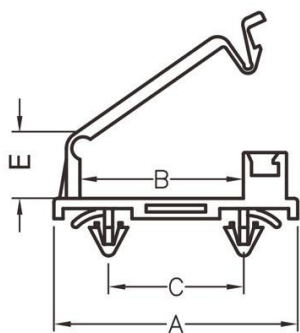
- ◆ MATERIAL: NYLON 66(UL)
- ◆ FLAME CALSS: 94V-0, 94V-2
- ◆ COLOR: BLACK, NATURAL
- ◆ UNIT: mm

用途：用于电子，电脑内部电线固定，装配容易，美观不脱落。

内缩为正常现象

所有尺寸量测皆不含进胶口，胶口凸出 0.3mm 之内

WS-T153 结构图



MOUNTING HOLES
THICKNESS: T

PART NO	A	B	C	D	E	G	T	PACKAGE
WS-T153	36.1	24.2	20.0	8.0	9.9	∅4.0	0.8~2.0	100

(规格 / 尺寸) 代码说明：

G : 装配孔

T : 装配板厚

总机/TEL: +86 25 85422485 85437901 85436028

传真/FAX: +86 25 85420612

Http://www.nowking.com E-mail: nk@nowking.com

QQ: 260678075

南京诺金电气有限公司

Nanjing Nowking Electric Co., Ltd



产品名称: 电线固定座

规格型号: WS-T154

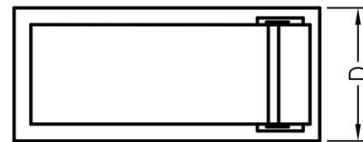
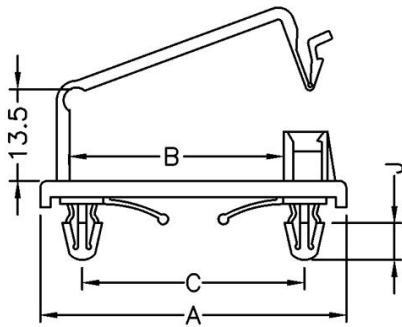
- ◆ MATERIAL: NYLON 66(UL)
- ◆ FLAME CALSS: 94V-0, 94V-2
- ◆ COLOR: BLACK, NATURAL
- ◆ UNIT: mm

用途: 用于电子, 电脑内部电线固定, 装配容易, 美观不脱落。

内缩为正常现象

所有尺寸量测皆不含进胶口, 胶口凸出 0.3mm 之内

WS-T154 结构图



HOLE : ϕG
THICKNESS: T

PART NO	A	B	C	D	G	J	T	PACKAGE
WS-T154	45.4	31.8	33.0	19.8	$\phi 4.8$	5.5	0.8~2.2	100

(规格 / 尺寸) 代码说明:

G : 装配孔

T : 装配板厚

总机/TEL:+86 25 85422485 85437901 85436028

传真/FAX:+86 25 85420612

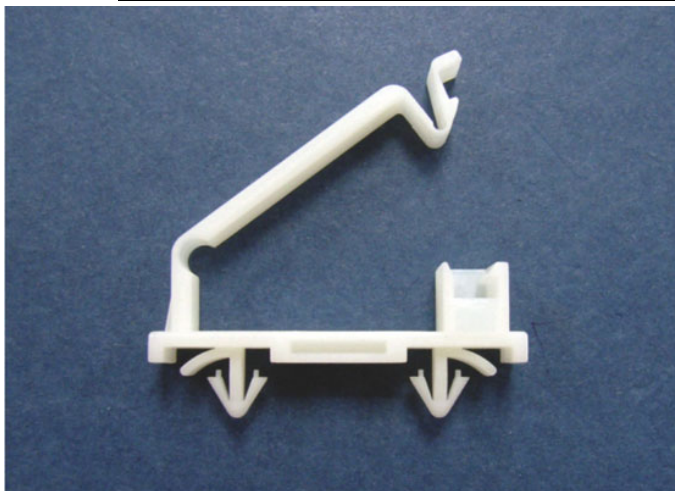
[Http://www.nowking.com](http://www.nowking.com)

E-mail: nk@nowking.com

QQ: 260678075

南京诺金电气有限公司

Nanjing Nowking Electric Co., Ltd



产品名称：电线固定座

规格型号：WS-T155

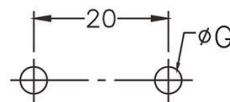
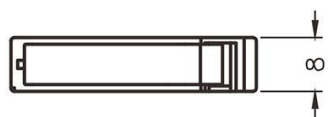
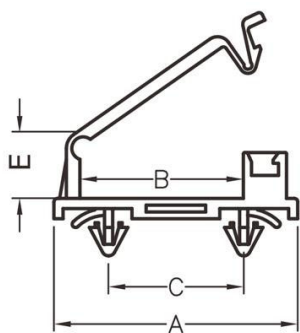
- ◆ MATERIAL: NYLON 66(UL)
- ◆ FLAME CALSS: 94V-0, 94V-2
- ◆ COLOR: BLACK, NATURAL
- ◆ UNIT: mm

用途：用于电子，电脑内部电线固定，装配容易，美观不脱落。

内缩为正常现象

所有尺寸量测皆不含进胶口，胶口凸出 0.3mm 之内

WS-T155 结构图



MOUNTING HOLES
THICKNESS: T

PART NO	A	B	C	D	E	G	T	PACKAGE
WS-T155	40.0	28.3	20.0	7.9	11.4	$\phi 4.0$	0.8~1.2	100

(规格 / 尺寸) 代码说明：

G : 装配孔

T : 装配板厚

总机/TEL: +86 25 85422485 85437901 85436028

传真/FAX: +86 25 85420612

[Http://www.nowking.com](http://www.nowking.com)

E-mail: nk@nowking.com

QQ: 260678075

南京诺金电气有限公司

Nanjing Nowking Electric Co., Ltd

产品名称：电线固定座

规格型号：WS-T156

- ◆ MATERIAL: NYLON 66(UL)
- ◆ FLAME CLASS: 94V-2, 94V-0
- ◆ COLOR: BLACK, NATURAL
- ◆ UNIT: mm

用途：背胶式，用于电子，电脑内部排线固定，装配容易，美观不脱落。

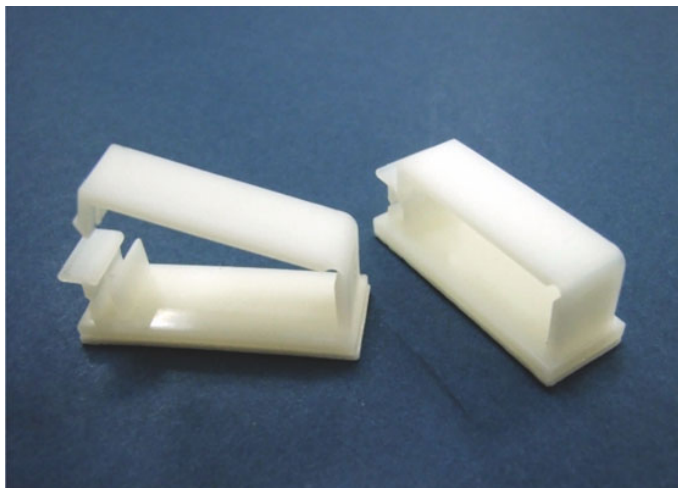
内缩为正常现象

所有尺寸量测皆不含进胶口，胶口凸出 0.3mm 之内

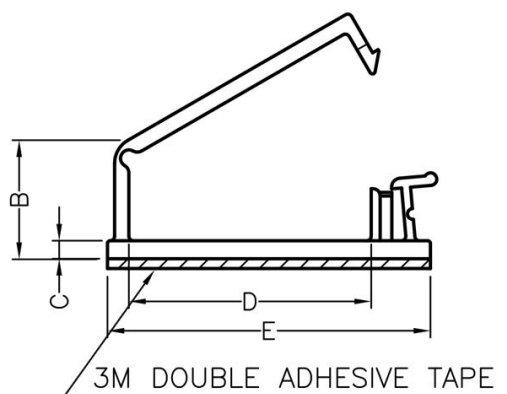
此为手工背胶，无法非常平整

高度不含背胶及离型纸厚度。

背胶需轻撕，才不会有脱胶及气泡等情形发生



WS-T156 结构图



PART NO	A	B	C	D	E	PACKAGE
WS-T156	12.7	7.5	2.0	31.5	40.7	200

总机/TEL: +86 25 85422485 85437901 85436028

传真/FAX: +86 25 85420612

[Http://www.nowking.com](http://www.nowking.com)

E-mail: nk@nowking.com

QQ: 260678075

南京诺金电气有限公司

Nanjing Nowking Electric Co., Ltd

产品名称：电线固定座

规格型号：WS-T157

- ◆ MATERIAL: NYLON 66(UL)
- ◆ FLAME CLASS: 94V-2, 94V-0
- ◆ COLOR: BLACK, NATURAL
- ◆ UNIT: mm

用途：背胶式，用于电子，电脑内部排线固定，装配容易，美观不脱落。

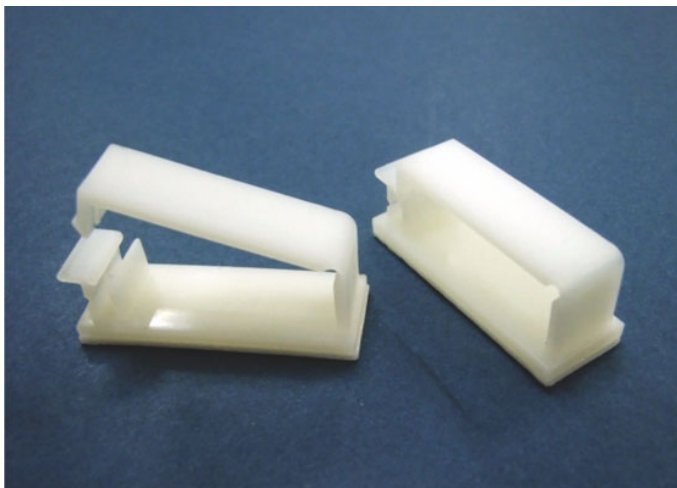
内缩为正常现象

所有尺寸量测皆不含进胶口，胶口凸出 0.3mm 之内

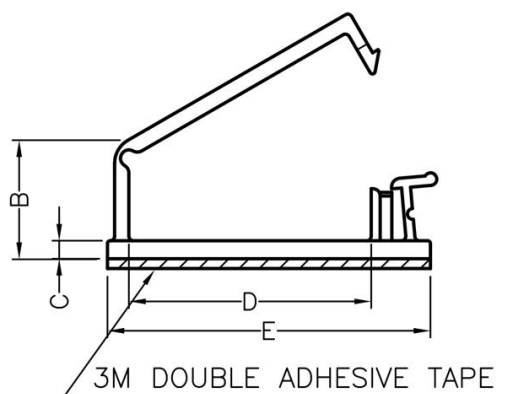
此为手工背胶，无法非常平整

高度不含背胶及离型纸厚度。

背胶需轻撕，才不会有脱胶及气泡等情形发生



WS-T157 结构图



PART NO	A	B	C	D	E	PACKAGE
WS-T157	12.7	13.2	2.0	27.0	36.0	200

总机/TEL: +86 25 85422485 85437901 85436028

传真/FAX: +86 25 85420612

[Http://www.nowking.com](http://www.nowking.com)

E-mail: nk@nowking.com

QQ: 260678075

南京诺金电气有限公司

Nanjing Nowking Electric Co., Ltd

产品名称：电线固定座

规格型号：WS-T158

- ◆ MATERIAL: NYLON 66(UL)
- ◆ FLAME CLASS: 94V-2, 94V-0
- ◆ COLOR: BLACK, NATURAL
- ◆ UNIT: mm

用途：背胶式，用于电子，电脑内部排线固定，装配容易，美观不脱落。

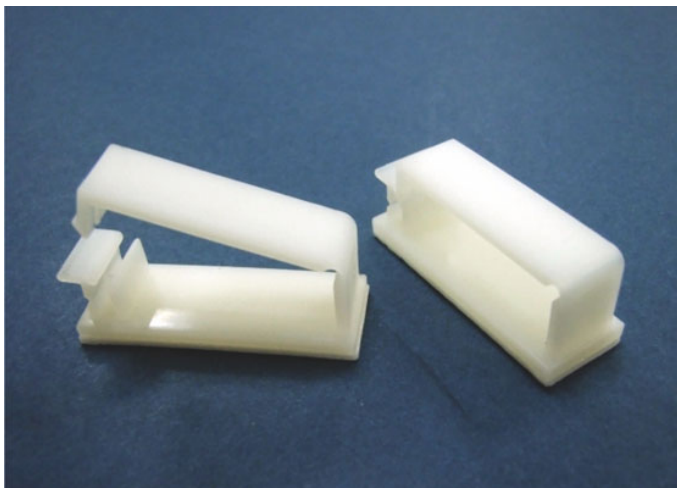
内缩为正常现象

所有尺寸量测皆不含进胶口，胶口凸出 0.3mm 之内

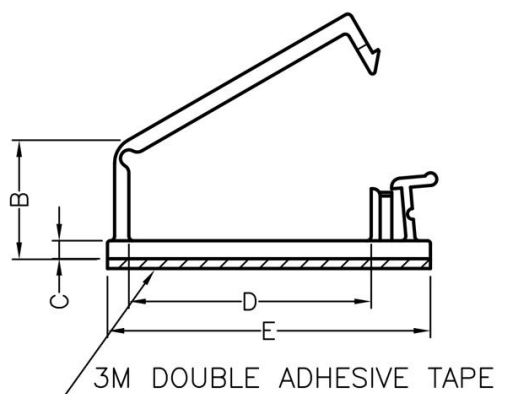
此为手工背胶，无法非常平整

高度不含背胶及离型纸厚度。

背胶需轻撕，才不会有脱胶及气泡等情形发生



WS-T158 结构图



PART NO	A	B	C	D	E	PACKAGE
WS-T158	15.0	15.9	2.0	27.0	36.0	200

总机/TEL: +86 25 85422485 85437901 85436028

传真/FAX: +86 25 85420612

[Http://www.nowking.com](http://www.nowking.com)

E-mail: nk@nowking.com

QQ: 260678075

南京诺金电气有限公司

Nanjing Nowking Electric Co., Ltd



产品名称：电线固定座

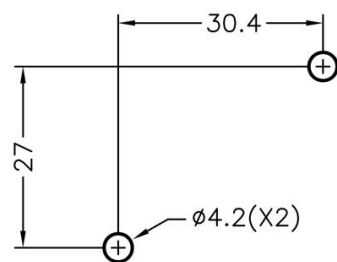
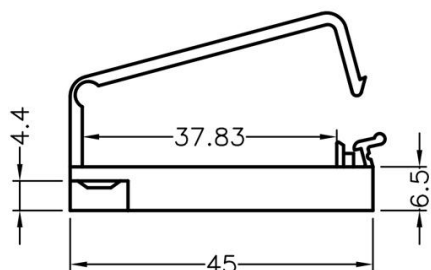
规格型号：WS-T159

- ◆ MATERIAL: NYLON 66(UL)
- ◆ FLAME CLASS: 94V-2, 94V-0
- ◆ COLOR: BLACK, NATURAL
- ◆ UNIT: mm

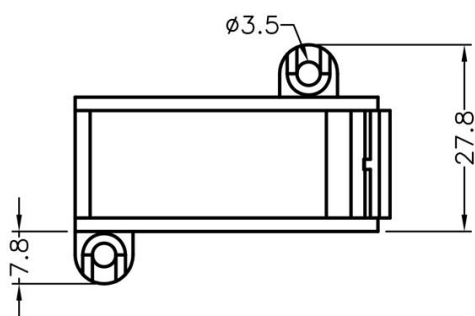
用途：配合螺丝，固定电线美观，不脱落。

内缩为正常现象

WS-T159 结构图



MOUNTING HOLES



PART NO	PACKAGE
WS-T159	200

总机/TEL: +86 25 85422485 85437901 85436028

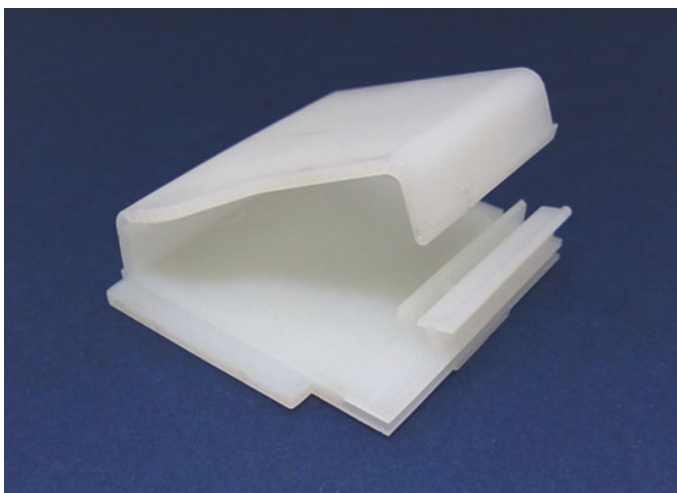
传真/FAX: +86 25 85420612

[Http://www.nowking.com](http://www.nowking.com) E-mail: nk@nowking.com

QQ: 260678075

南京诺金电气有限公司

Nanjing Nowking Electric Co., Ltd



产品名称：电线固定座

规格型号：WS-T160

- ◆ MATERIAL: NYLON 66(UL)
- ◆ FLAME CLASS: 94V-2, 94V-0
- ◆ COLOR: BLACK, NATURAL
- ◆ UNIT: mm

用途：固定电线美观，不脱落。

内缩为正常现象

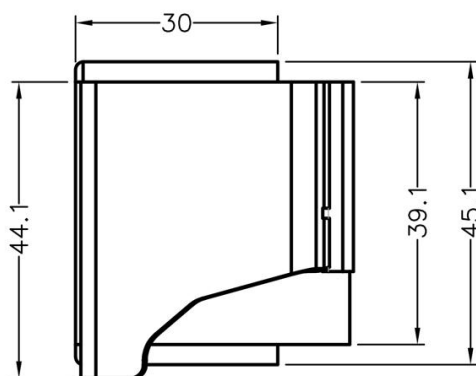
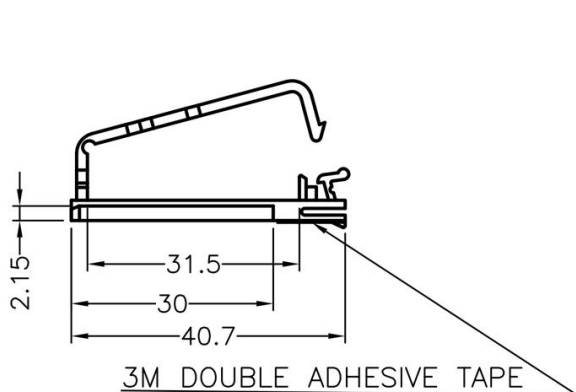
所有尺寸量测皆不含进胶口,胶口凸出 0.3mm 之内

此为手工背胶,无法非常平整

高度不含背胶及离型纸厚度.

背胶需轻撕,才不会有脱胶及气泡等情形发生

WS-T160 结构图



	PART NO	PACKAGE
	WS-T160	200

总机/TEL:+86 25 85422485 85437901 85436028

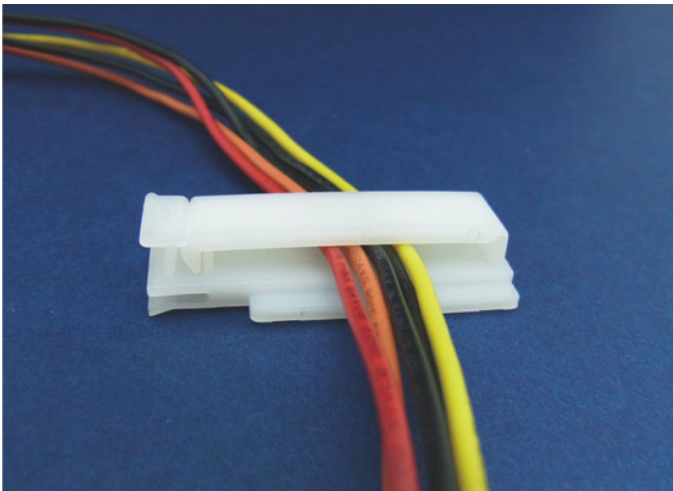
传真/FAX:+86 25 85420612

[Http://www.nowking.com](http://www.nowking.com) E-mail: nk@nowking.com

QQ: 260678075

南京诺金电气有限公司

Nanjing Nowking Electric Co., Ltd



产品名称：电线固定座

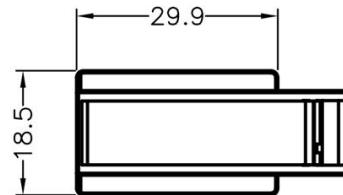
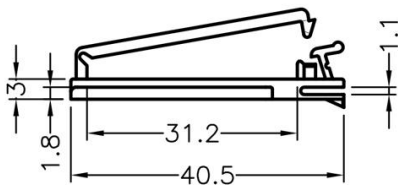
规格型号：WS-T161

- ◆ MATERIAL: NYLON 66(UL)
- ◆ FLAME CLASS: 94V-2, 94V-0
- ◆ COLOR: BLACK, NATURAL
- ◆ UNIT: mm

用途：固定电线美观，不脱落。

内缩为正常现象

WS-T161 结构图



	PART NO	PACKAGE
	WS-T161	200

总机/TEL: +86 25 85422485 85437901 85436028

传真/FAX: +86 25 85420612

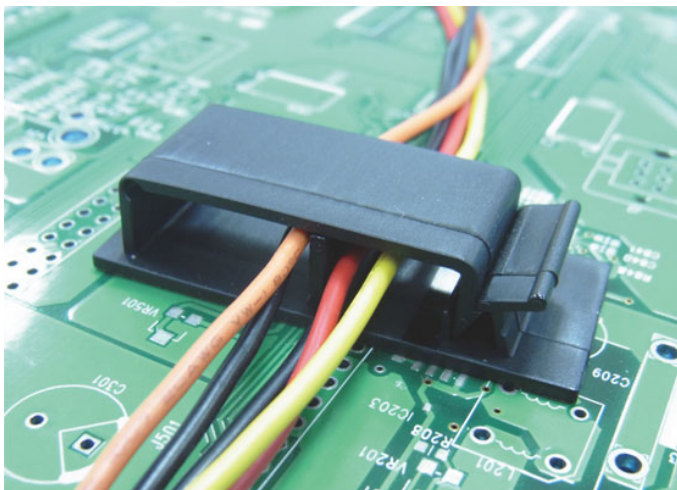
[Http://www.nowking.com](http://www.nowking.com)

E-mail: nk@nowking.com

QQ: 260678075

南京诺金电气有限公司

Nanjing Nowking Electric Co., Ltd



产品名称：电线固定座

规格型号：WS-T162

- ◆ MATERIAL: NYLON 66(UL)
- ◆ FLAME CLASS: 94V-2, 94V-0
- ◆ COLOR: BLACK, NATURAL
- ◆ UNIT: mm

用途：背胶式，用于电子，电脑内部电线固定，装配容易，美观不脱落。

内缩为正常现象

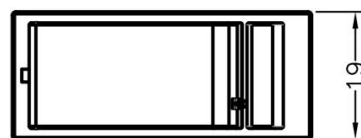
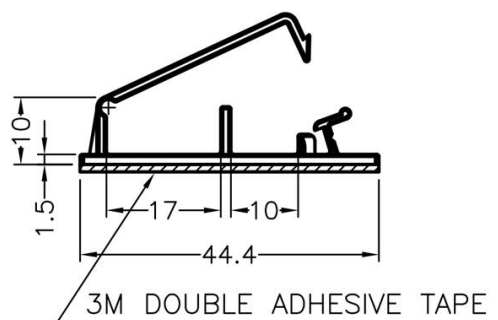
所有尺寸量测皆不含进胶口，胶口凸出 0.3mm 之内

此为手工背胶，无法非常平整

高度不含背胶及离型纸厚度。

背胶需轻撕，才不会有脱胶及气泡等情形发生

WS-T162 结构图



	PART NO	PACKAGE
	WS-T162	200

总机/TEL: +86 25 85422485 85437901 85436028

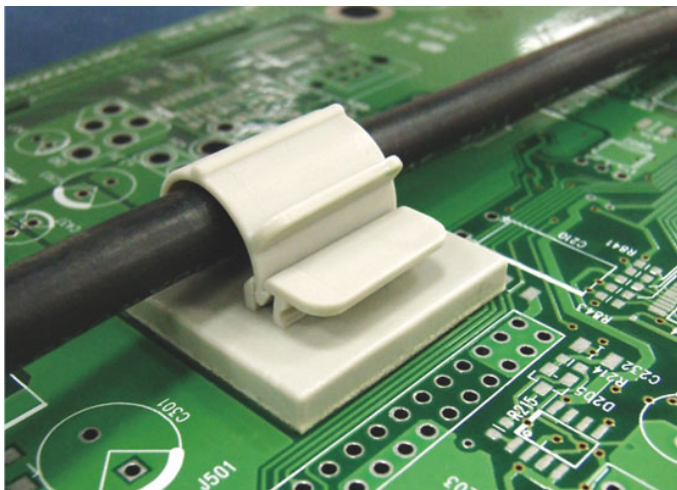
传真/FAX: +86 25 85420612

[Http://www.nowking.com](http://www.nowking.com) E-mail: nk@nowking.com

QQ: 260678075

南京诺金电气有限公司

Nanjing Nowking Electric Co., Ltd



产品名称：电线固定座

规格型号：WS-T163

◆ MATERIAL: NYLON 66(UL)

◆ FLAME CLASS: 94V-2, 94V-0

◆ COLOR: BLACK, NATURAL, GRAY

◆ UNIT: mm

用途：背胶式，可快速拆卸，固定电线维修方便，不占空间。

内缩为正常现象

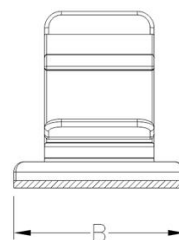
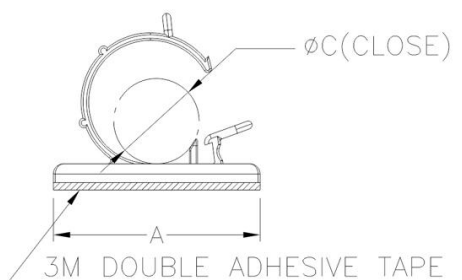
所有尺寸量测皆不含进胶口，胶口凸出 0.3mm 之内

此为手工背胶，无法非常平整

高度不含背胶及离型纸厚度。

背胶需轻撕，才不会有脱胶及气泡等情形发生

WS-T163 结构图



PART NO	A	B	C	PACKAGE
WS-T163	16.0	18.8	5.0	500

总机/TEL: +86 25 85422485 85437901 85436028

传真/FAX: +86 25 85420612

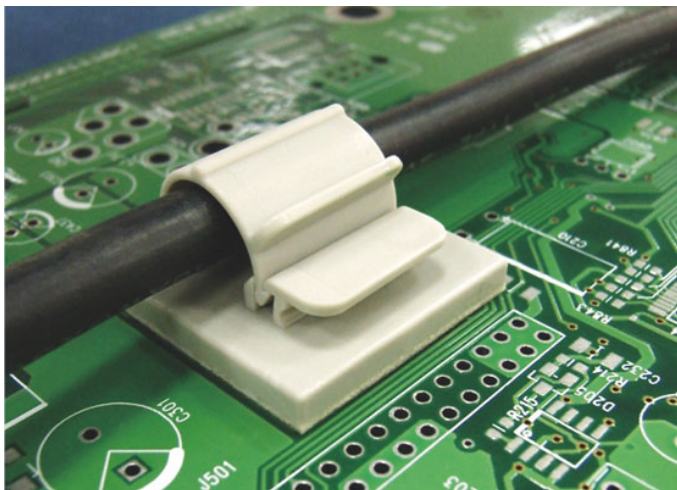
[Http://www.nowking.com](http://www.nowking.com)

E-mail: nk@nowking.com

QQ: 260678075

南京诺金电气有限公司

Nanjing Nowking Electric Co., Ltd



产品名称：电线固定座

规格型号：WS-T164

◆ MATERIAL: NYLON 66(UL)

◆ FLAME CLASS: 94V-2, 94V-0

◆ COLOR: BLACK, NATURAL, GRAY

◆ UNIT: mm

用途：背胶式，可快速拆卸，固定电线维修方便，不占空间。

内缩为正常现象

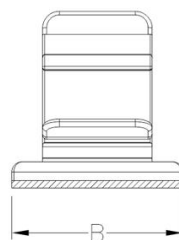
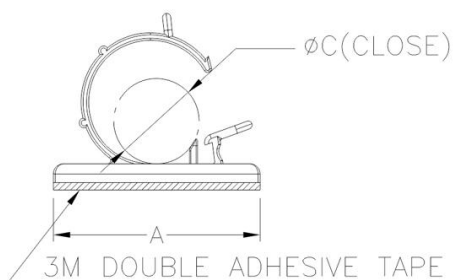
所有尺寸量测皆不含进胶口，胶口凸出 0.3mm 之内

此为手工背胶，无法非常平整

高度不含背胶及离型纸厚度。

背胶需轻撕，才不会有脱胶及气泡等情形发生

WS-T164 结构图



PART NO	A	B	C	PACKAGE
WS-T164	25.3	25.4	11.0	250

总机/TEL: +86 25 85422485 85437901 85436028

传真/FAX: +86 25 85420612

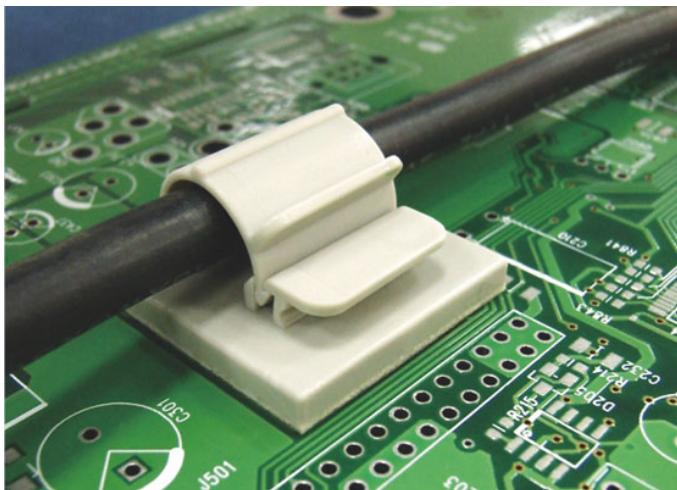
[Http://www.nowking.com](http://www.nowking.com)

E-mail: nk@nowking.com

QQ: 260678075

南京诺金电气有限公司

Nanjing Nowking Electric Co., Ltd



产品名称：电线固定座

规格型号：WS-T165

◆ MATERIAL: NYLON 66(UL)

◆ FLAME CLASS: 94V-2, 94V-0

◆ COLOR: BLACK, NATURAL, GRAY

◆ UNIT: mm

用途：背胶式，可快速拆卸，固定电线维修方便，不占空间。

内缩为正常现象

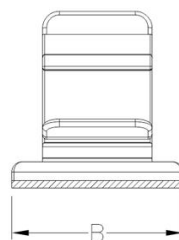
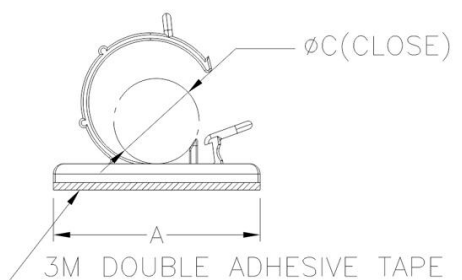
所有尺寸量测皆不含进胶口，胶口凸出 0.3mm 之内

此为手工背胶，无法非常平整

高度不含背胶及离型纸厚度。

背胶需轻撕，才不会有脱胶及气泡等情形发生

WS-T165 结构图



PART NO	A	B	C	PACKAGE
WS-T165	37.0	29.3	19.6	100

总机/TEL: +86 25 85422485 85437901 85436028

传真/FAX: +86 25 85420612

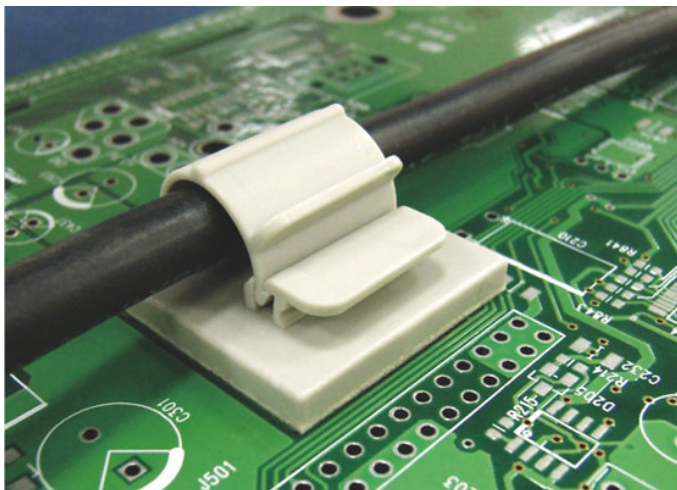
[Http://www.nowking.com](http://www.nowking.com)

E-mail: nk@nowking.com

QQ: 260678075

南京诺金电气有限公司

Nanjing Nowking Electric Co., Ltd



产品名称：电线固定座

规格型号：WS-T166

◆ MATERIAL: NYLON 66(UL)

◆ FLAME CLASS: 94V-2, 94V-0

◆ COLOR: BLACK, NATURAL, GRAY

◆ UNIT: mm

用途：背胶式，可快速拆卸，固定电线维修方便，不占空间。

内缩为正常现象

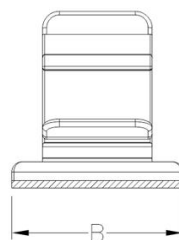
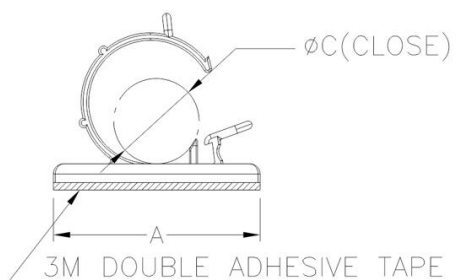
所有尺寸量测皆不含进胶口，胶口凸出 0.3mm 之内

此为手工背胶，无法非常平整

高度不含背胶及离型纸厚度。

背胶需轻撕，才不会有脱胶及气泡等情形发生

WS-T166 结构图



PART NO	A	B	C	PACKAGE
WS-T166	57.1	50.5	26.8	50

总机/TEL: +86 25 85422485 85437901 85436028

传真/FAX: +86 25 85420612

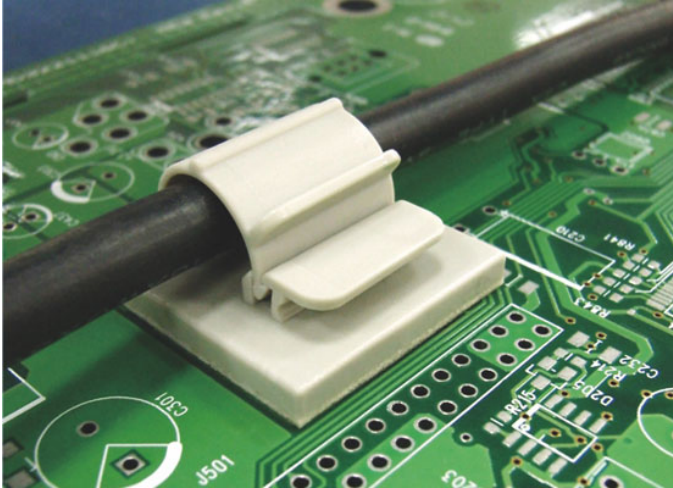
[Http://www.nowking.com](http://www.nowking.com)

E-mail: nk@nowking.com

QQ: 260678075

南京诺金电气有限公司

Nanjing Nowking Electric Co., Ltd



产品名称：电线固定座

规格型号：WS-T167

- ◆ MATERIAL: NYLON 66(UL)
- ◆ FLAME CLASS: 94V-2, 94V-0
- ◆ COLOR: BLACK, NATURAL, GRAY
- ◆ UNIT: mm

用途：背胶式，可快速拆卸，固定电线维修方便，不占空间。

内缩为正常现象

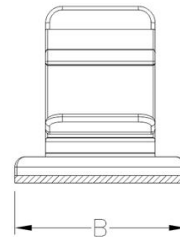
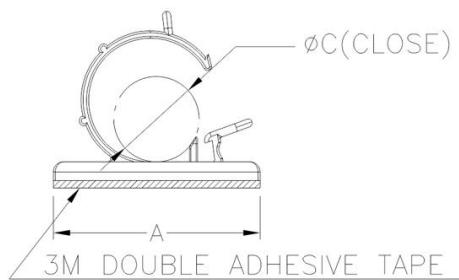
所有尺寸量测皆不含进胶口，胶口凸出 0.3mm 之内

此为手工背胶，无法非常平整

高度不含背胶及离型纸厚度。

背胶需轻撕，才不会有脱胶及气泡等情形发生

WS-T167 结构图



PART NO	A	B	C	PACKAGE
WS-T167	22.1	25.4	6.35	250

总机/TEL: +86 25 85422485 85437901 85436028

传真/FAX: +86 25 85420612

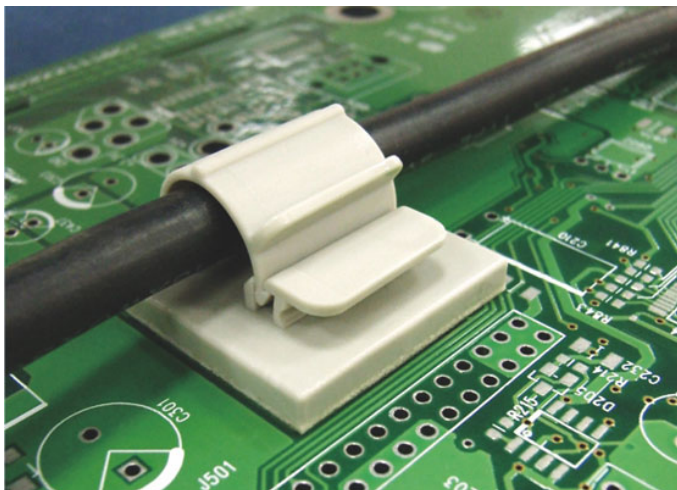
[Http://www.nowking.com](http://www.nowking.com)

E-mail: nk@nowking.com

QQ: 260678075

南京诺金电气有限公司

Nanjing Nowking Electric Co., Ltd



产品名称：电线固定座

规格型号：WS-T168

◆ MATERIAL: NYLON 66(UL)

◆ FLAME CLASS: 94V-2, 94V-0

◆ COLOR: BLACK, NATURAL, GRAY

◆ UNIT: mm

用途：背胶式，可快速拆卸，固定电线维修方便，不占空间。

内缩为正常现象

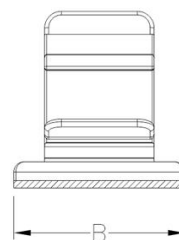
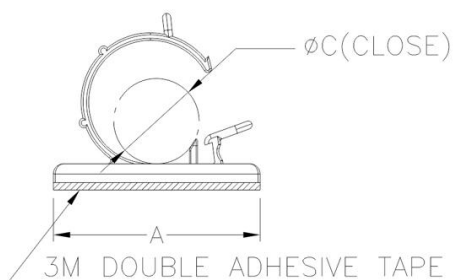
所有尺寸量测皆不含进胶口，胶口凸出 0.3mm 之内

此为手工背胶，无法非常平整

高度不含背胶及离型纸厚度。

背胶需轻撕，才不会有脱胶及气泡等情形发生

WS-T168 结构图



PART NO	A	B	C	PACKAGE
WS-T168	30.73	25.4	12.7	100

总机/TEL: +86 25 85422485 85437901 85436028

传真/FAX: +86 25 85420612

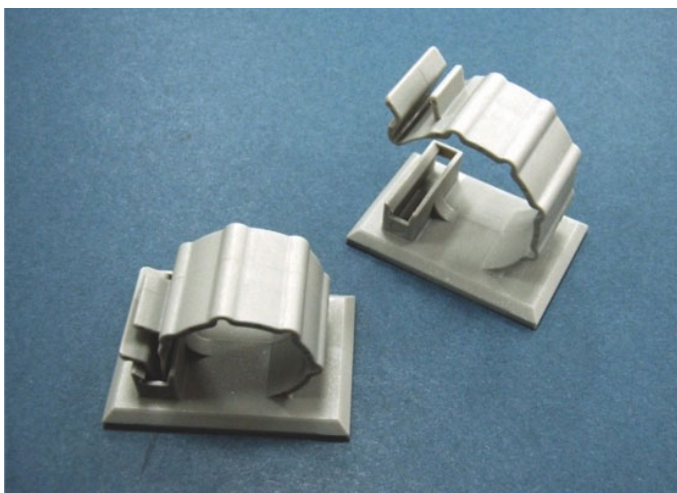
[Http://www.nowking.com](http://www.nowking.com)

E-mail: nk@nowking.com

QQ: 260678075

南京诺金电气有限公司

Nanjing Nowking Electric Co., Ltd



产品名称：电线固定座

规格型号：WS-T169

◆ MATERIAL: NYLON 66(UL)

◆ FLAME CLASS: 94V-2, 94V-0

◆ COLOR: BLACK, NATURAL, GRAY

◆ UNIT: mm

用途：背胶式，可快速捆扎及解开电线。

内缩为正常现象

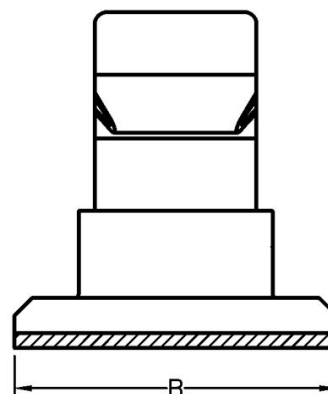
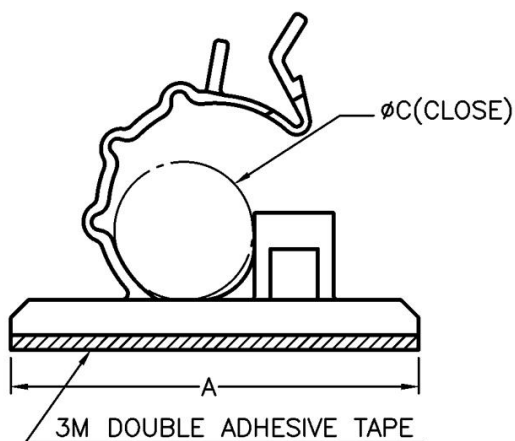
所有尺寸量测皆不含进胶口, 胶口凸出 0.3mm 之内

此为手工背胶, 无法非常平整

高度不含背胶及离型纸厚度.

背胶需轻撕, 才不会有脱胶及气泡等情形发生

WS-T169 结构图



PART NO	A	B	C	PACKAGE
WS-T169	17.5	20.5	6.2	200

总机/TEL: +86 25 85422485 85437901 85436028

传真/FAX: +86 25 85420612

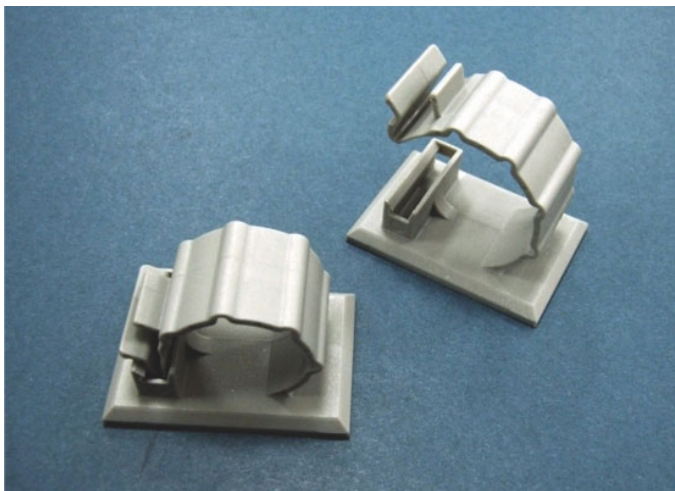
[Http://www.nowking.com](http://www.nowking.com)

E-mail: nk@nowking.com

QQ: 260678075

南京诺金电气有限公司

Nanjing Nowking Electric Co., Ltd



产品名称：电线固定座

规格型号：WS-T170

- ◆ MATERIAL: NYLON 66(UL)
- ◆ FLAME CLASS: 94V-2, 94V-0
- ◆ COLOR: BLACK, NATURAL, GRAY
- ◆ UNIT: mm

用途：背胶式，可快速捆扎及解开电线。

内缩为正常现象

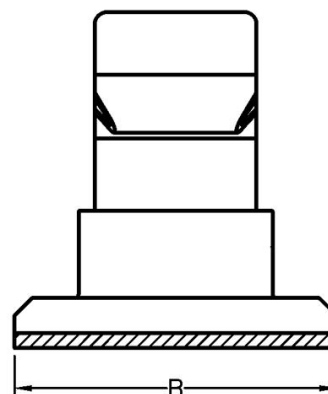
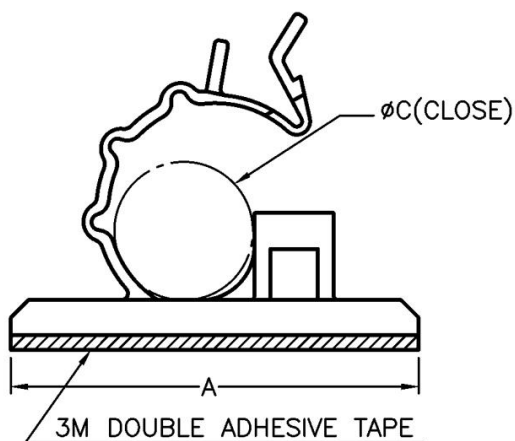
所有尺寸量测皆不含进胶口, 胶口凸出 0.3mm 之内

此为手工背胶, 无法非常平整

高度不含背胶及离型纸厚度.

背胶需轻撕, 才不会有脱胶及气泡等情形发生

WS-T170 结构图



PART NO	A	B	C	PACKAGE
WS-T170	25.5	17.5	7.0	200

总机/TEL: +86 25 85422485 85437901 85436028

传真/FAX: +86 25 85420612

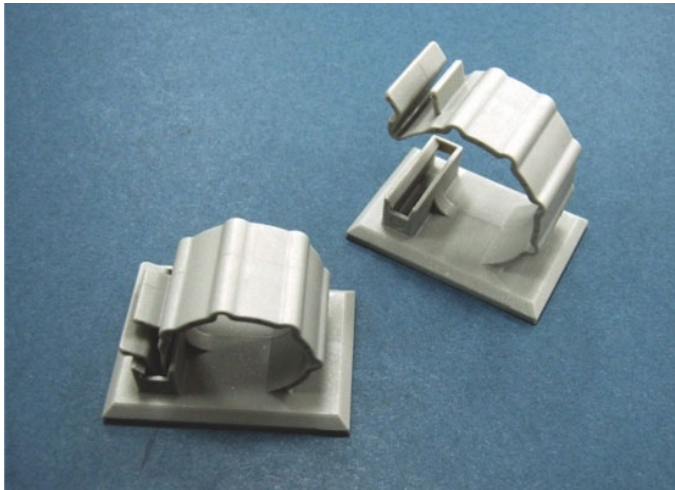
[Http://www.nowking.com](http://www.nowking.com)

E-mail: nk@nowking.com

QQ: 260678075

南京诺金电气有限公司

Nanjing Nowking Electric Co., Ltd



产品名称：电线固定座

规格型号：WS-T171

- ◆ MATERIAL: NYLON 66(UL)
- ◆ FLAME CLASS: 94V-2, 94V-0
- ◆ COLOR: BLACK, NATURAL, GRAY
- ◆ UNIT: mm

用途：背胶式，可快速捆扎及解开电线。

内缩为正常现象

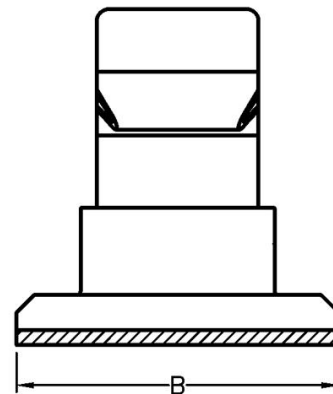
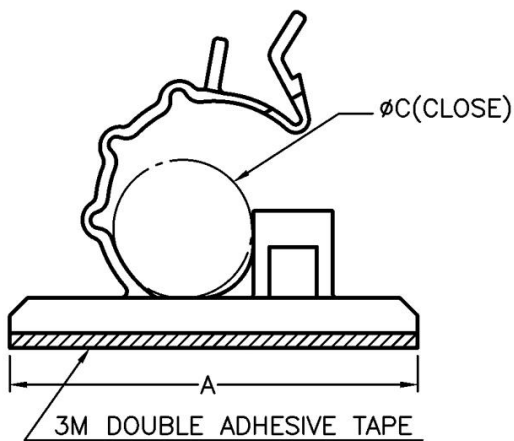
所有尺寸量测皆不含进胶口, 胶口凸出 0.3mm 之内

此为手工背胶, 无法非常平整

高度不含背胶及离型纸厚度.

背胶需轻撕, 才不会有脱胶及气泡等情形发生

WS-T171 结构图



PART NO	A	B	C	PACKAGE
WS-T171	30.3	23.9	10.3	200

总机/TEL: +86 25 85422485 85437901 85436028

传真/FAX: +86 25 85420612

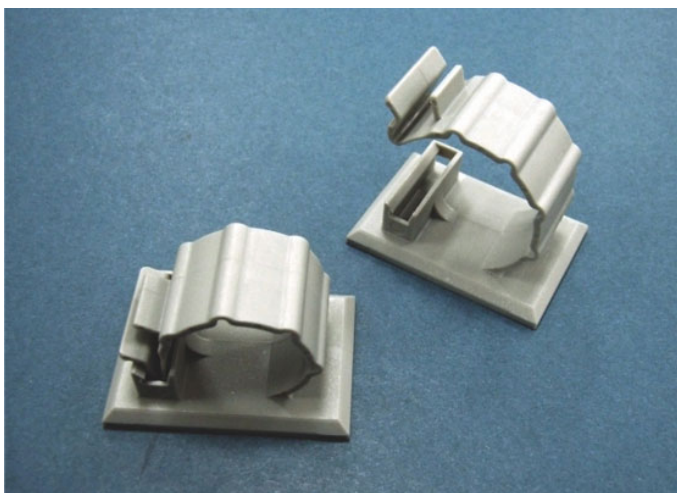
[Http://www.nowking.com](http://www.nowking.com)

E-mail: nk@nowking.com

QQ: 260678075

南京诺金电气有限公司

Nanjing Nowking Electric Co., Ltd



产品名称：电线固定座

规格型号：WS-T172

◆ MATERIAL: NYLON 66(UL)

◆ FLAME CLASS: 94V-2, 94V-0

◆ COLOR: BLACK, NATURAL, GRAY

◆ UNIT: mm

用途：背胶式，可快速捆扎及解开电线。

内缩为正常现象

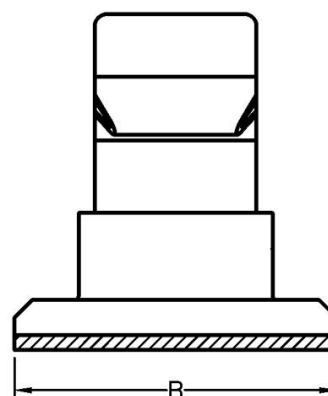
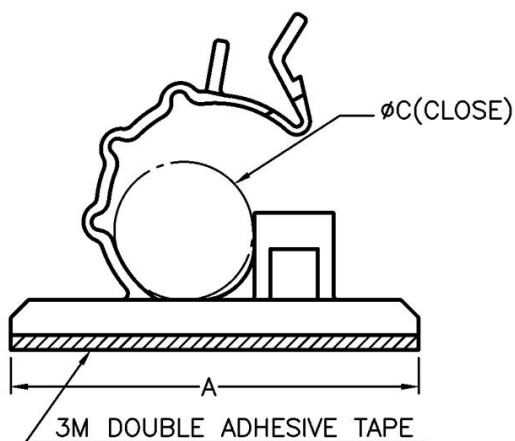
所有尺寸量测皆不含进胶口, 胶口凸出 0.3mm 之内

此为手工背胶, 无法非常平整

高度不含背胶及离型纸厚度.

背胶需轻撕, 才不会有脱胶及气泡等情形发生

WS-T172 结构图



PART NO	A	B	C	PACKAGE
WS-T172	30.3	21.0	10.0	200

总机/TEL: +86 25 85422485 85437901 85436028

传真/FAX: +86 25 85420612

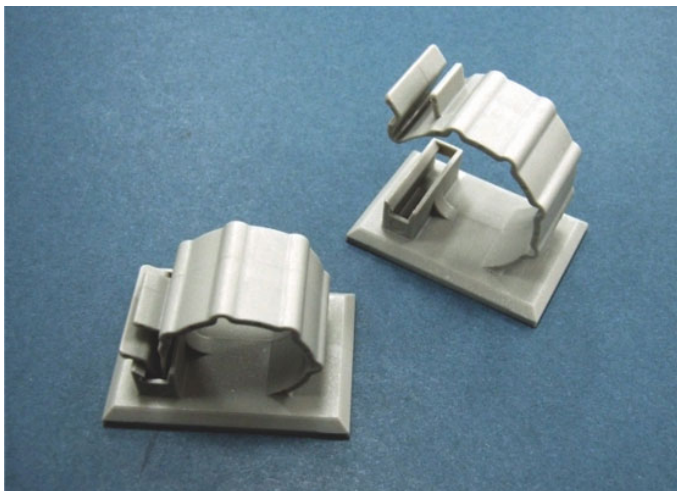
[Http://www.nowking.com](http://www.nowking.com)

E-mail: nk@nowking.com

QQ: 260678075

南京诺金电气有限公司

Nanjing Nowking Electric Co., Ltd



产品名称：电线固定座

规格型号：WS-T173

- ◆ MATERIAL: NYLON 66(UL)
- ◆ FLAME CLASS: 94V-2, 94V-0
- ◆ COLOR: BLACK, NATURAL, GRAY
- ◆ UNIT: mm

用途：背胶式，可快速捆扎及解开电线。

内缩为正常现象

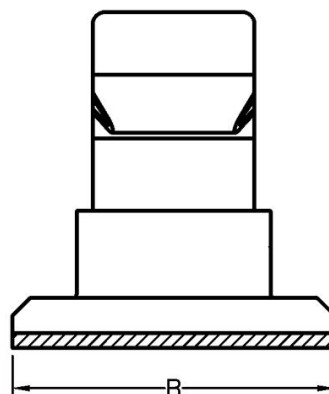
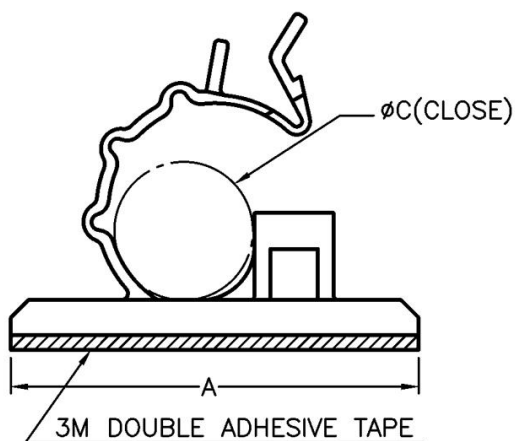
所有尺寸量测皆不含进胶口, 胶口凸出 0.3mm 之内

此为手工背胶, 无法非常平整

高度不含背胶及离型纸厚度.

背胶需轻撕, 才不会有脱胶及气泡等情形发生

WS-T173 结构图



PART NO	A	B	C	PACKAGE
WS-T173	29.9	23.9	14.5	200

总机/TEL: +86 25 85422485 85437901 85436028

传真/FAX: +86 25 85420612

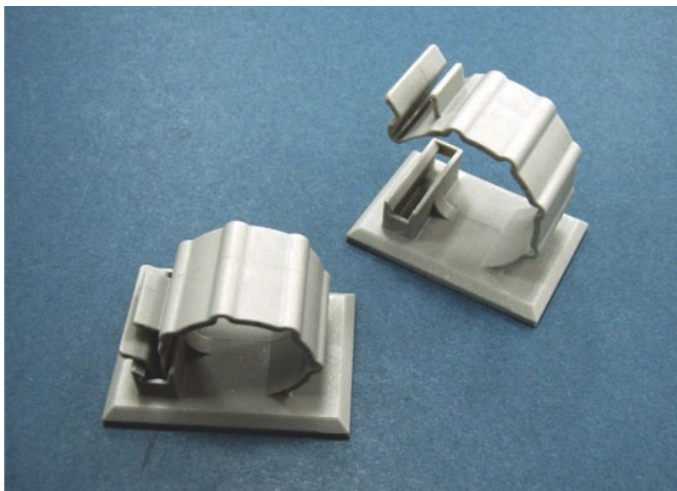
[Http://www.nowking.com](http://www.nowking.com)

E-mail: nk@nowking.com

QQ: 260678075

南京诺金电气有限公司

Nanjing Nowking Electric Co., Ltd



产品名称：电线固定座

规格型号：WS-T174

- ◆ MATERIAL: NYLON 66(UL)
- ◆ FLAME CLASS: 94V-2, 94V-0
- ◆ COLOR: BLACK, NATURAL, GRAY
- ◆ UNIT: mm

用途：背胶式，可快速捆扎及解开电线。

内缩为正常现象

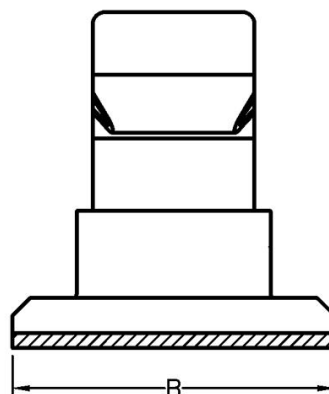
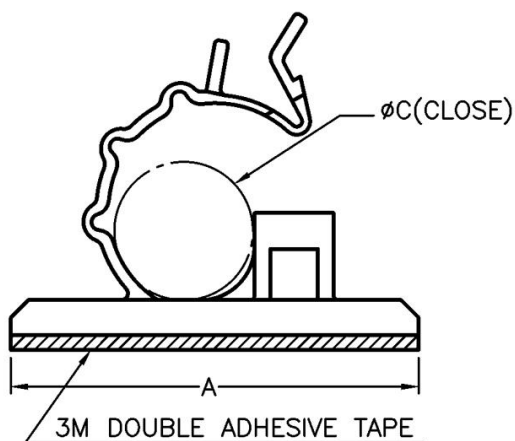
所有尺寸量测皆不含进胶口, 胶口凸出 0.3mm 之内

此为手工背胶, 无法非常平整

高度不含背胶及离型纸厚度.

背胶需轻撕, 才不会有脱胶及气泡等情形发生

WS-T174 结构图



PART NO	A	B	C	PACKAGE
WS-T174	35.7	25.2	18.5	200

总机/TEL: +86 25 85422485 85437901 85436028

传真/FAX: +86 25 85420612

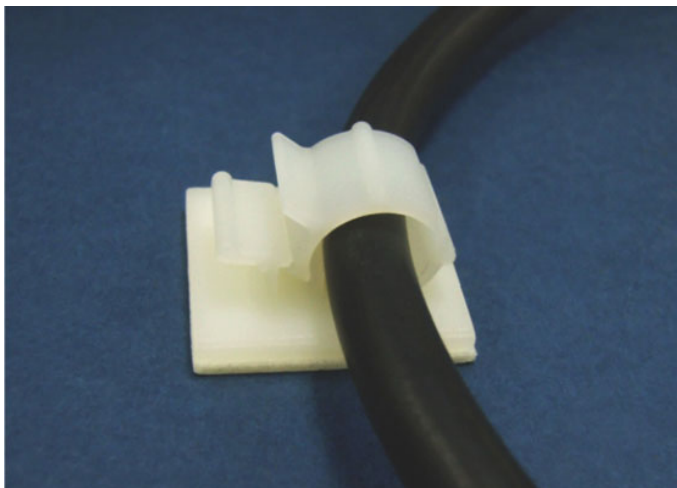
[Http://www.nowking.com](http://www.nowking.com)

E-mail: nk@nowking.com

QQ: 260678075

南京诺金电气有限公司

Nanjing Nowking Electric Co., Ltd



产品名称：电线固定座

规格型号：WS-T175

- ◆ MATERIAL: NYLON 66(UL)
- ◆ FLAME CLASS: 94V-2, 94V-0
- ◆ COLOR: BLACK, NATURAL
- ◆ UNIT: mm

用途：背胶式，可快速拆卸，固定电线维修方便，不占空间。

内缩为正常现象

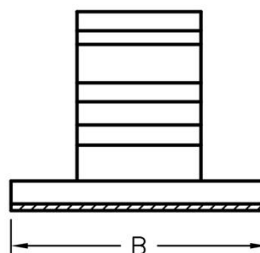
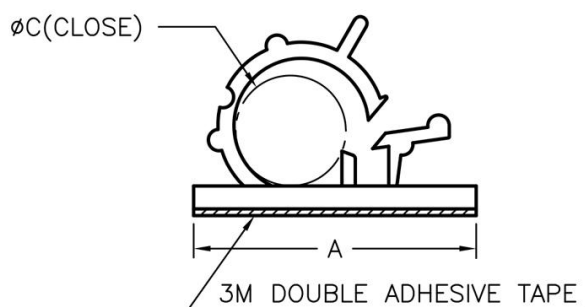
所有尺寸量测皆不含进胶口，胶口凸出 0.3mm 之内

此为手工背胶，无法非常平整

高度不含背胶及离型纸厚度。

背胶需轻撕，才不会有脱胶及气泡等情形发生

WS-T175 结构图



PART NO	A	B	C	PACKAGE
WS-T175	21.0	19.0	8.3	500

总机/TEL: +86 25 85422485 85437901 85436028

传真/FAX: +86 25 85420612

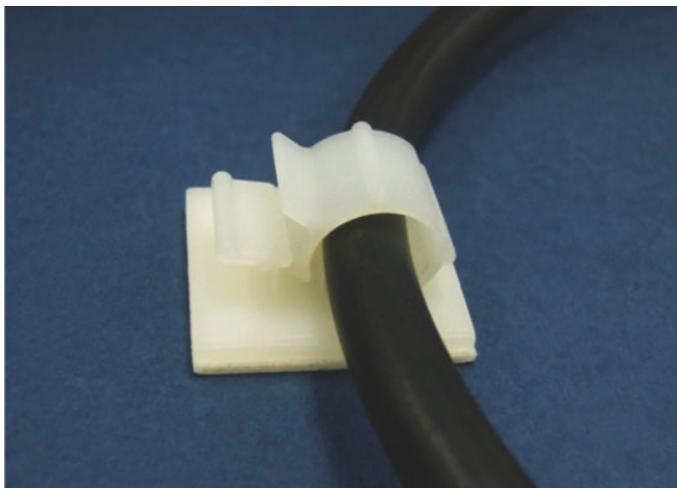
[Http://www.nowking.com](http://www.nowking.com)

E-mail: nk@nowking.com

QQ: 260678075

南京诺金电气有限公司

Nanjing Nowking Electric Co., Ltd



产品名称：电线固定座

规格型号：WS-T176

- ◆ MATERIAL: NYLON 66(UL)
- ◆ FLAME CLASS: 94V-2, 94V-0
- ◆ COLOR: BLACK, NATURAL
- ◆ UNIT: mm

用途：背胶式，可快速拆卸，固定电线维修方便，不占空间。

内缩为正常现象

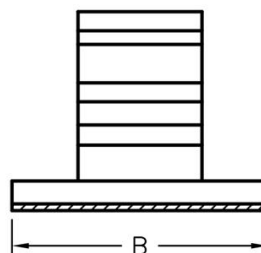
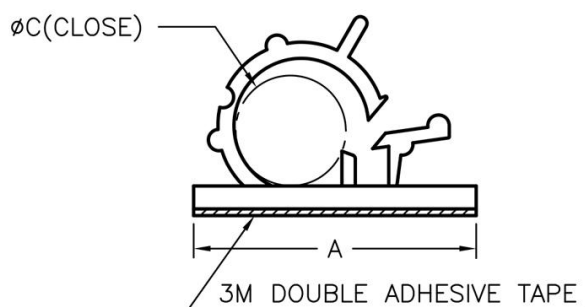
所有尺寸量测皆不含进胶口，胶口凸出 0.3mm 之内

此为手工背胶，无法非常平整

高度不含背胶及离型纸厚度。

背胶需轻撕，才不会有脱胶及气泡等情形发生

WS-T176 结构图



PART NO	A	B	C	PACKAGE
WS-T176	25.0	20.0	9.0	250

总机/TEL: +86 25 85422485 85437901 85436028

传真/FAX: +86 25 85420612

[Http://www.nowking.com](http://www.nowking.com)

E-mail: nk@nowking.com

QQ: 260678075

南京诺金电气有限公司

Nanjing Nowking Electric Co., Ltd

产品名称：电线固定座

规格型号：WS-T177

- ◆ MATERIAL: NYLON 66(UL)
- ◆ FLAME CLASS: 94V-2, 94V-0
- ◆ COLOR: BLACK, NATURAL
- ◆ UNIT: mm

用途：背胶式，可快速拆卸，固定电线维修方便，不占空间。

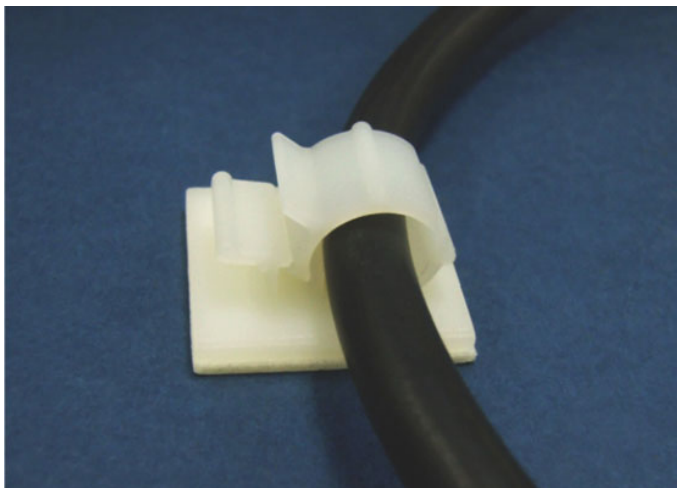
内缩为正常现象

所有尺寸量测皆不含进胶口，胶口凸出 0.3mm 之内

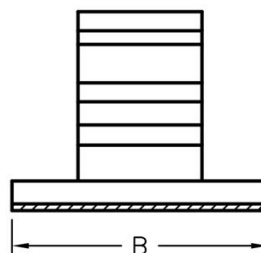
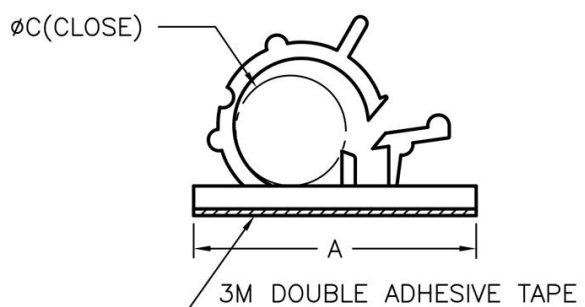
此为手工背胶，无法非常平整

高度不含背胶及离型纸厚度。

背胶需轻撕，才不会有脱胶及气泡等情形发生



WS-T177 结构图



	PART NO	A	B	C	PACKAGE
	WS-T177	25.0	19.7	10.6	250

总机/TEL: +86 25 85422485 85437901 85436028

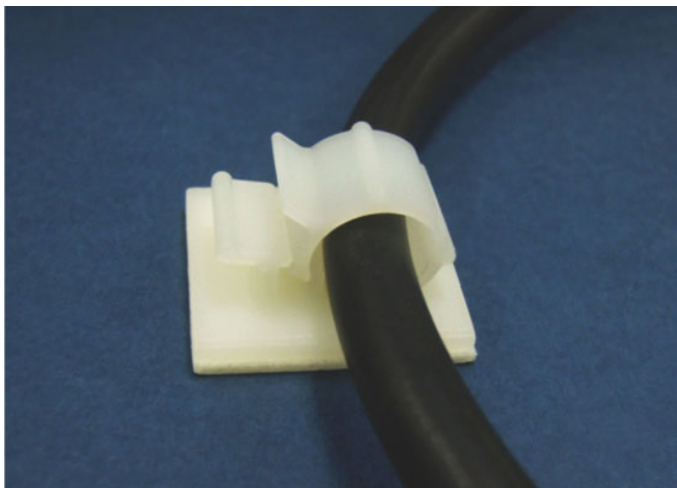
传真/FAX: +86 25 85420612

[Http://www.nowking.com](http://www.nowking.com) E-mail: nk@nowking.com

QQ: 260678075

南京诺金电气有限公司

Nanjing Nowking Electric Co., Ltd



产品名称：电线固定座

规格型号：WS-T178

- ◆ MATERIAL: NYLON 66(UL)
- ◆ FLAME CLASS: 94V-2, 94V-0
- ◆ COLOR: BLACK, NATURAL
- ◆ UNIT: mm

用途：背胶式，可快速拆卸，固定电线维修方便，不占空间。

内缩为正常现象

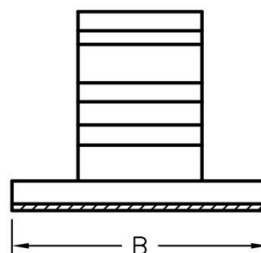
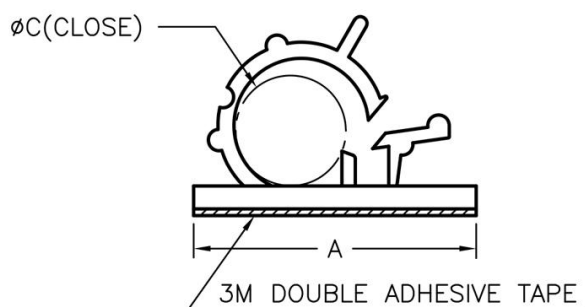
所有尺寸量测皆不含进胶口，胶口凸出 0.3mm 之内

此为手工背胶，无法非常平整

高度不含背胶及离型纸厚度。

背胶需轻撕，才不会有脱胶及气泡等情形发生

WS-T178 结构图



PART NO	A	B	C	PACKAGE
WS-T178	29.0	20.0	12.6	250

总机/TEL: +86 25 85422485 85437901 85436028

传真/FAX: +86 25 85420612

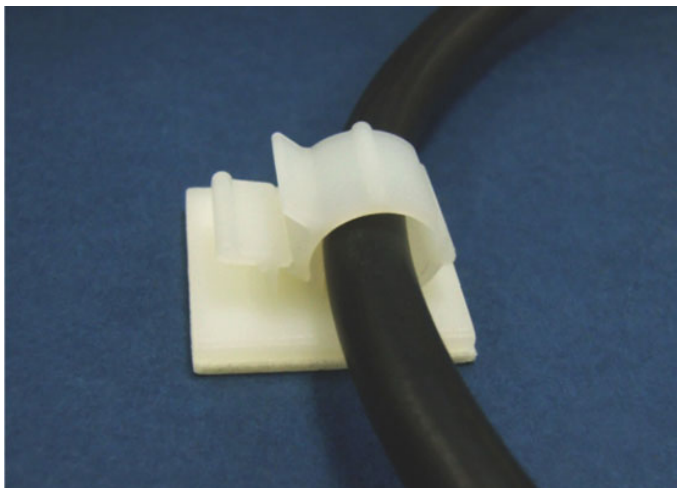
[Http://www.nowking.com](http://www.nowking.com)

E-mail: nk@nowking.com

QQ: 260678075

南京诺金电气有限公司

Nanjing Nowking Electric Co., Ltd



产品名称：电线固定座

规格型号：WS-T179

- ◆ MATERIAL: NYLON 66(UL)
- ◆ FLAME CLASS: 94V-2, 94V-0
- ◆ COLOR: BLACK, NATURAL
- ◆ UNIT: mm

用途：背胶式，可快速拆卸，固定电线维修方便，不占空间。

内缩为正常现象

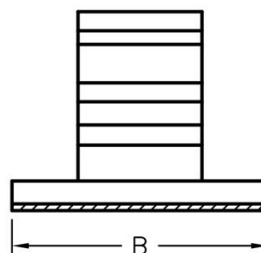
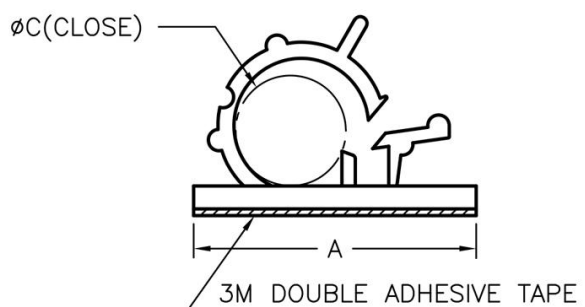
所有尺寸量测皆不含进胶口，胶口凸出 0.3mm 之内

此为手工背胶，无法非常平整

高度不含背胶及离型纸厚度。

背胶需轻撕，才不会有脱胶及气泡等情形发生

WS-T179 结构图



	PART NO	A	B	C	PACKAGE
	WS-T179	29.6	19.5	12.8	250

总机/TEL: +86 25 85422485 85437901 85436028

传真/FAX: +86 25 85420612

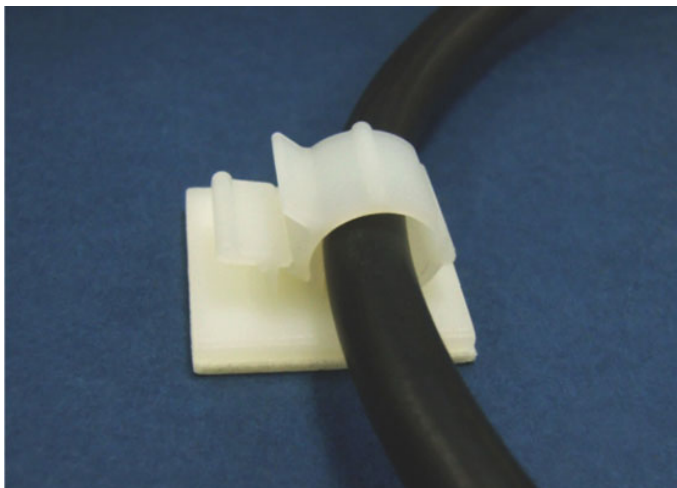
[Http://www.nowking.com](http://www.nowking.com)

E-mail: nk@nowking.com

QQ: 260678075

南京诺金电气有限公司

Nanjing Nowking Electric Co., Ltd



产品名称：电线固定座

规格型号：WS-T180

- ◆ MATERIAL: NYLON 66(UL)
- ◆ FLAME CLASS: 94V-2, 94V-0
- ◆ COLOR: BLACK, NATURAL
- ◆ UNIT: mm

用途：背胶式，可快速拆卸，固定电线维修方便，不占空间。

内缩为正常现象

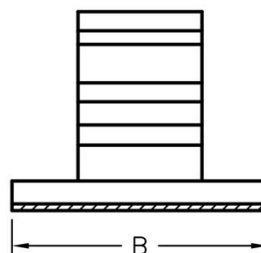
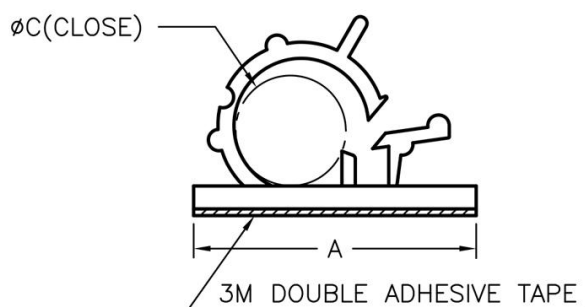
所有尺寸量测皆不含进胶口，胶口凸出 0.3mm 之内

此为手工背胶，无法非常平整

高度不含背胶及离型纸厚度。

背胶需轻撕，才不会有脱胶及气泡等情形发生

WS-T180 结构图



PART NO	A	B	C	PACKAGE
WS-T180	21.6	17.0	10.4	250

总机/TEL: +86 25 85422485 85437901 85436028

传真/FAX: +86 25 85420612

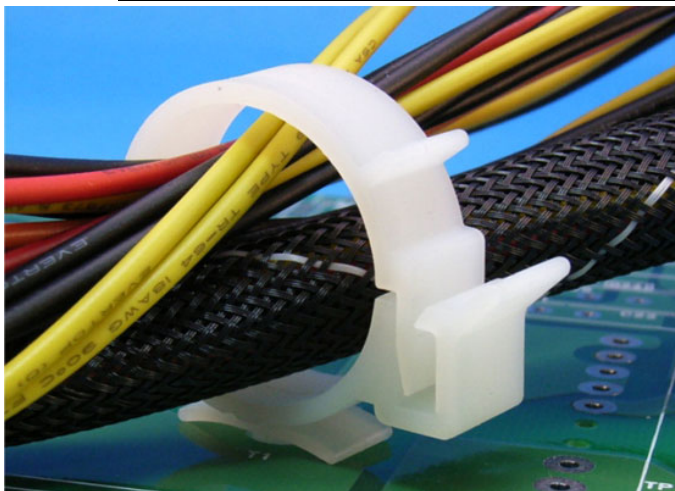
[Http://www.nowking.com](http://www.nowking.com)

E-mail: nk@nowking.com

QQ: 260678075

南京诺金电气有限公司

Nanjing Nowking Electric Co., Ltd



产品名称：电线固定座

规格型号：WS-T181

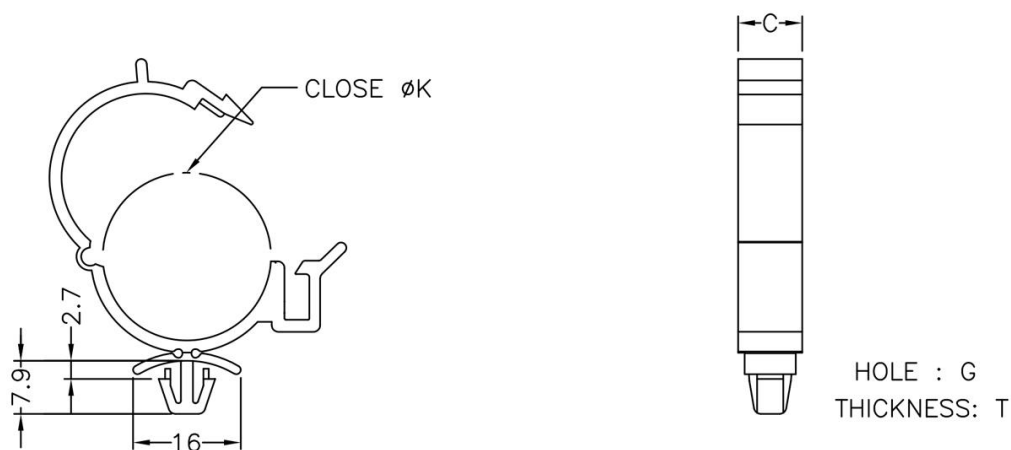
- ◆ MATERIAL: NYLON 66(UL)
- ◆ FLAME CALSS: 94V-0, 94V-2
- ◆ COLOR: BLACK, NATURAL
- ◆ UNIT: mm

用途：固定电线于 PC/PCB 板或机板上，维修方便，不占空间。

内缩为正常现象

所有尺寸量测皆不含进胶口，胶口凸出 0.3mm 之内

WS-T181 结构图



PART NO	C	G	K	T	PACKAGE
WS-T181	9.5	φ 6.5	φ 25	0.8~1.6	100

(规格 / 尺寸) 代码说明：

G : 装配孔

T : 装配板厚

总机/TEL:+86 25 85422485 85437901 85436028

传真/FAX:+86 25 85420612

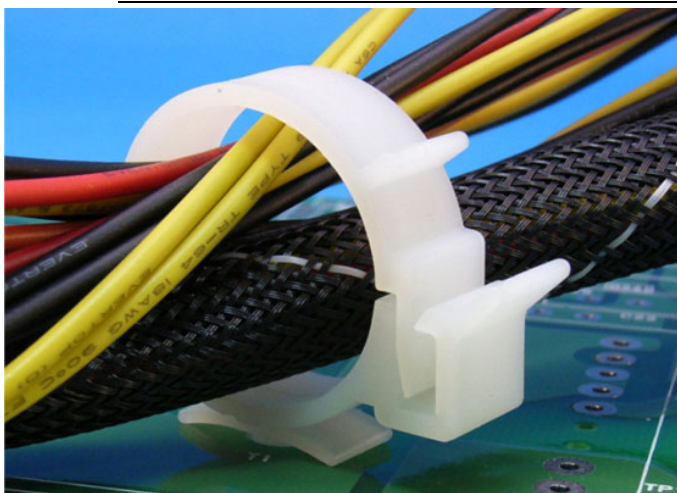
[Http://www.nowking.com](http://www.nowking.com)

E-mail: nk@nowking.com

QQ: 260678075

南京诺金电气有限公司

Nanjing Nowking Electric Co., Ltd



产品名称：电线固定座

规格型号：WS-T182

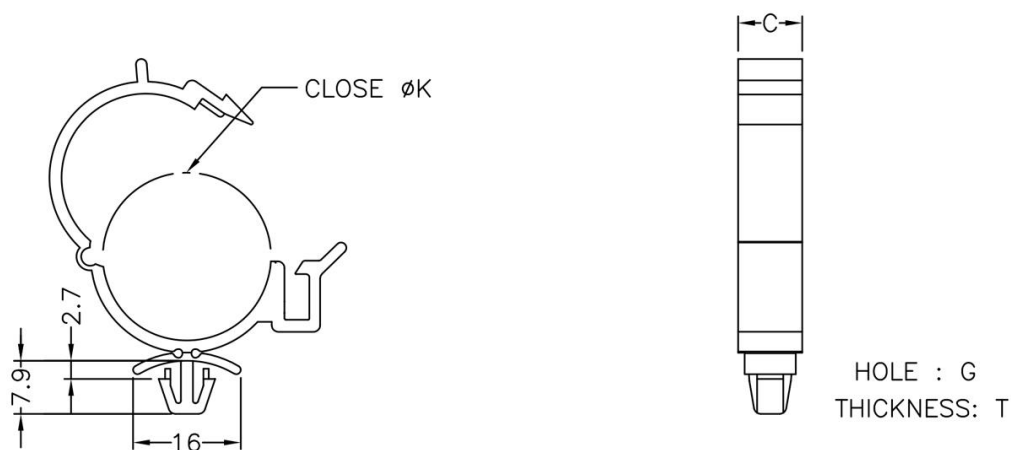
- ◆ MATERIAL: NYLON 66(UL)
- ◆ FLAME CALSS: 94V-0, 94V-2
- ◆ COLOR: BLACK, NATURAL
- ◆ UNIT: mm

用途：固定电线于 PC/PCB 板或机板上，维修方便，不占空间。

内缩为正常现象

所有尺寸量测皆不含进胶口, 胶口凸出 0.3mm 之内

WS-T182 结构图



PART NO	C	G	K	T	PACKAGE
WS-T182	9.5	φ 6.5	φ 30	0.8~2.0	100

(规格 / 尺寸) 代码说明：

G : 装配孔

T : 装配板厚

总机/TEL: +86 25 85422485 85437901 85436028

传真/FAX: +86 25 85420612

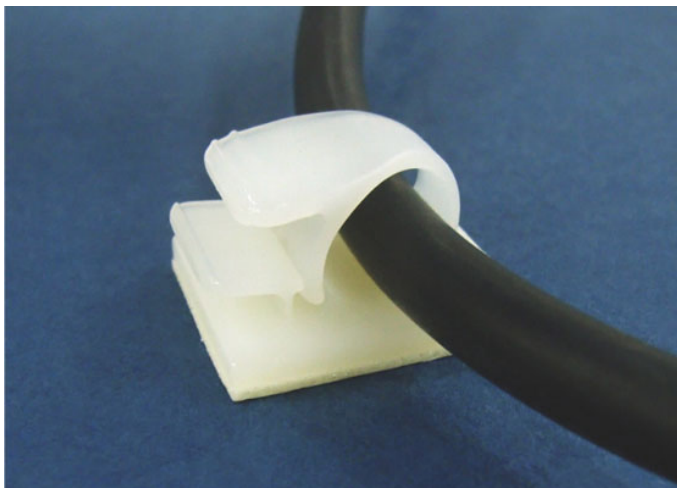
[Http://www.nowking.com](http://www.nowking.com)

E-mail: nk@nowking.com

QQ: 260678075

南京诺金电气有限公司

Nanjing Nowking Electric Co., Ltd



产品名称：电线固定座

规格型号：WS-T183

- ◆ MATERIAL: NYLON 66(UL)
- ◆ FLAME CLASS: 94V-2, 94V-0
- ◆ COLOR: BLACK, NATURAL
- ◆ UNIT: mm

用途：背胶式，可快速拆卸，固定电线维修方便，不占空间。

内缩为正常现象

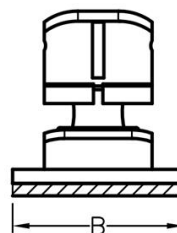
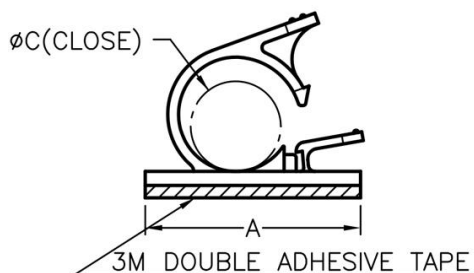
所有尺寸量测皆不含进胶口，胶口凸出 0.3mm 之内

此为手工背胶，无法非常平整

高度不含背胶及离型纸厚度。

背胶需轻撕，才不会有脱胶及气泡等情形发生

WS-T183 结构图



PART NO	A	B	C	D	PACKAGE
WS-T183	13.0	10.0	$\phi 4.0$	6.8	1000

总机/TEL: +86 25 85422485 85437901 85436028

传真/FAX: +86 25 85420612

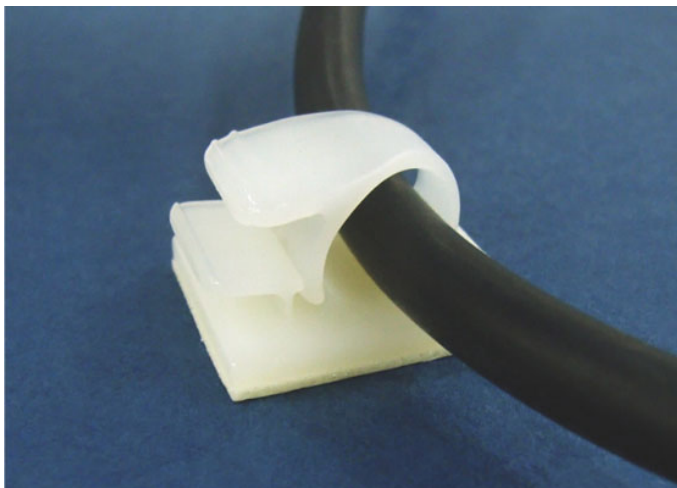
[Http://www.nowking.com](http://www.nowking.com)

E-mail: nk@nowking.com

QQ: 260678075

南京诺金电气有限公司

Nanjing Nowking Electric Co., Ltd



产品名称：电线固定座

规格型号：WS-T184

- ◆ MATERIAL: NYLON 66(UL)
- ◆ FLAME CLASS: 94V-2, 94V-0
- ◆ COLOR: BLACK, NATURAL
- ◆ UNIT: mm

用途：背胶式，可快速拆卸，固定电线维修方便，不占空间。

内缩为正常现象

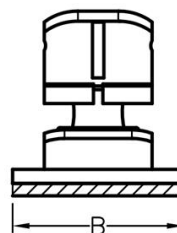
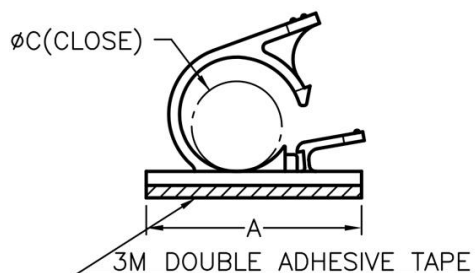
所有尺寸量测皆不含进胶口，胶口凸出 0.3mm 之内

此为手工背胶，无法非常平整

高度不含背胶及离型纸厚度。

背胶需轻撕，才不会有脱胶及气泡等情形发生

WS-T184 结构图



PART NO	A	B	C	D	PACKAGE
WS-T184	15.0	13.0	φ 6.0	9.0	1000

总机/TEL: +86 25 85422485 85437901 85436028

传真/FAX: +86 25 85420612

[Http://www.nowking.com](http://www.nowking.com)

E-mail: nk@nowking.com

QQ: 260678075

南京诺金电气有限公司

Nanjing Nowking Electric Co., Ltd

产品名称：电线固定座

规格型号：WS-T185

- ◆ MATERIAL: NYLON 66(UL)
- ◆ FLAME CLASS: 94V-2, 94V-0
- ◆ COLOR: BLACK, NATURAL
- ◆ UNIT: mm

用途：背胶式，可快速拆卸，固定电线维修方便，不占空间。

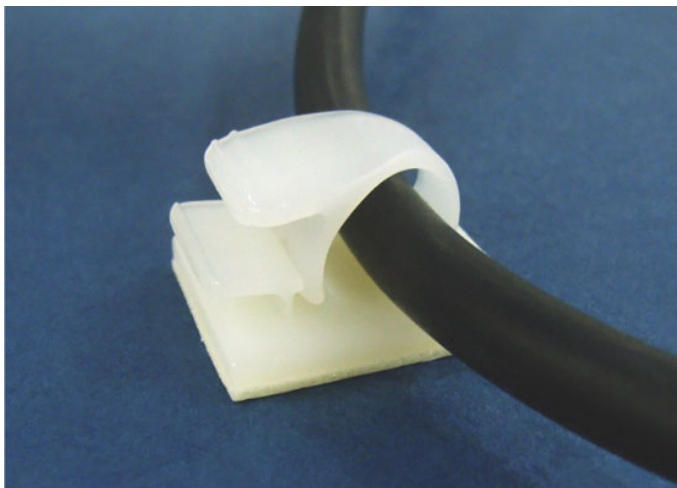
内缩为正常现象

所有尺寸量测皆不含进胶口，胶口凸出 0.3mm 之内

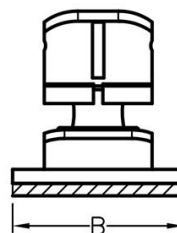
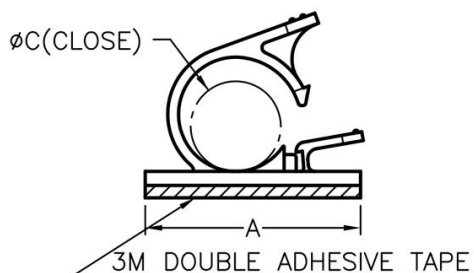
此为手工背胶，无法非常平整

高度不含背胶及离型纸厚度。

背胶需轻撕，才不会有脱胶及气泡等情形发生



WS-T185 结构图



	PART NO	A	B	C	D	PACKAGE
	WS-T185	21.6	19.0	$\phi 9.0$	12.8	500

总机/TEL: +86 25 85422485 85437901 85436028

传真/FAX: +86 25 85420612

[Http://www.nowking.com](http://www.nowking.com)

E-mail: nk@nowking.com

QQ: 260678075

南京诺金电气有限公司

Nanjing Nowking Electric Co., Ltd

产品名称：电线固定座

规格型号：WS-T186

- ◆ MATERIAL: NYLON 66(UL)
- ◆ FLAME CLASS: 94V-2, 94V-0
- ◆ COLOR: BLACK, NATURAL
- ◆ UNIT: mm

用途：背胶式，可快速拆卸，固定电线维修方便，不占空间。

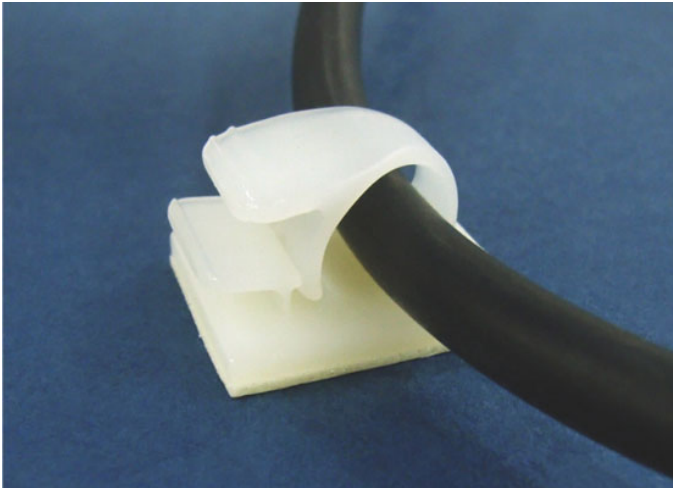
内缩为正常现象

所有尺寸量测皆不含进胶口，胶口凸出 0.3mm 之内

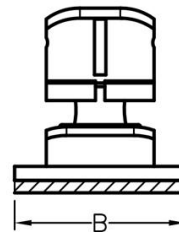
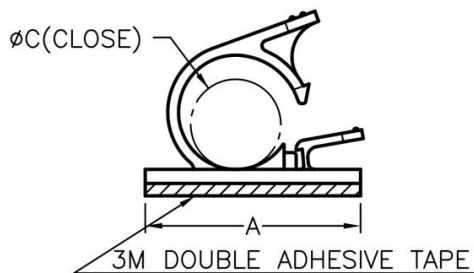
此为手工背胶，无法非常平整

高度不含背胶及离型纸厚度。

背胶需轻撕，才不会有脱胶及气泡等情形发生



WS-T186 结构图



PART NO	A	B	C	D	PACKAGE
WS-T186	25.0	20.0	φ 11.0	13.2	250

总机/TEL: +86 25 85422485 85437901 85436028

传真/FAX: +86 25 85420612

[Http://www.nowking.com](http://www.nowking.com)

E-mail: nk@nowking.com

QQ: 260678075

南京诺金电气有限公司

Nanjing Nowking Electric Co., Ltd

产品名称：电线固定座

规格型号：WS-T187

- ◆ MATERIAL: NYLON 66(UL)
- ◆ FLAME CLASS: 94V-2, 94V-0
- ◆ COLOR: BLACK, NATURAL
- ◆ UNIT: mm

用途：背胶式，可快速拆卸，固定电线维修方便，不占空间。

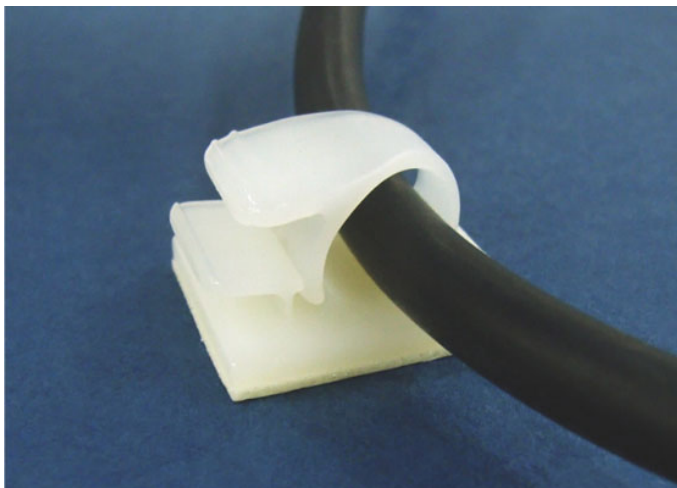
内缩为正常现象

所有尺寸量测皆不含进胶口，胶口凸出 0.3mm 之内

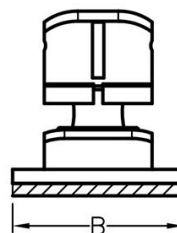
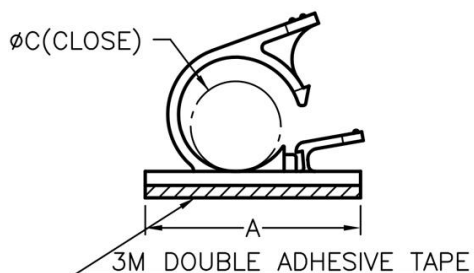
此为手工背胶，无法非常平整

高度不含背胶及离型纸厚度。

背胶需轻撕，才不会有脱胶及气泡等情形发生



WS-T187 结构图



PART NO	A	B	C	D	PACKAGE
WS-T187	32.0	25.4	φ 13.4	16.0	200

总机/TEL: +86 25 85422485 85437901 85436028

传真/FAX: +86 25 85420612

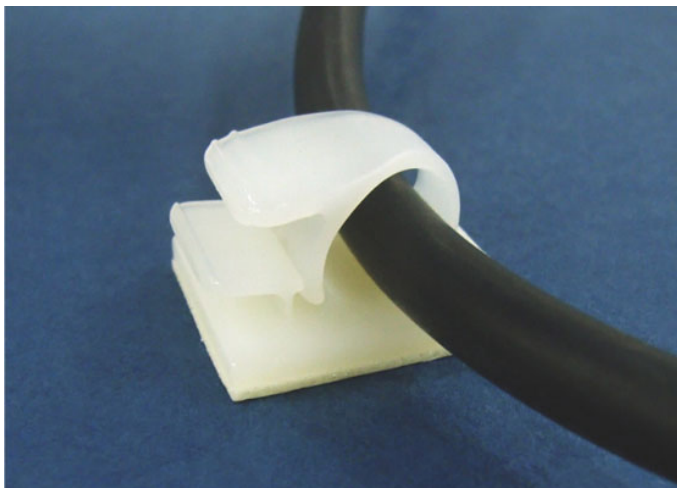
[Http://www.nowking.com](http://www.nowking.com)

E-mail: nk@nowking.com

QQ: 260678075

南京诺金电气有限公司

Nanjing Nowking Electric Co., Ltd



产品名称：电线固定座

规格型号：WS-T188

- ◆ MATERIAL: NYLON 66(UL)
- ◆ FLAME CLASS: 94V-2, 94V-0
- ◆ COLOR: BLACK, NATURAL
- ◆ UNIT: mm

用途：背胶式，可快速拆卸，固定电线维修方便，不占空间。

内缩为正常现象

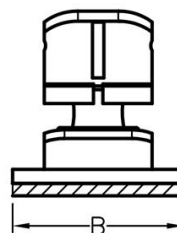
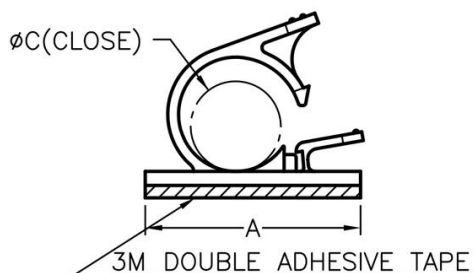
所有尺寸量测皆不含进胶口，胶口凸出 0.3mm 之内

此为手工背胶，无法非常平整

高度不含背胶及离型纸厚度。

背胶需轻撕，才不会有脱胶及气泡等情形发生

WS-T188 结构图



PART NO	A	B	C	D	PACKAGE
WS-T188	35.8	24.8	φ 18.0	16.8	100

总机/TEL: +86 25 85422485 85437901 85436028

传真/FAX: +86 25 85420612

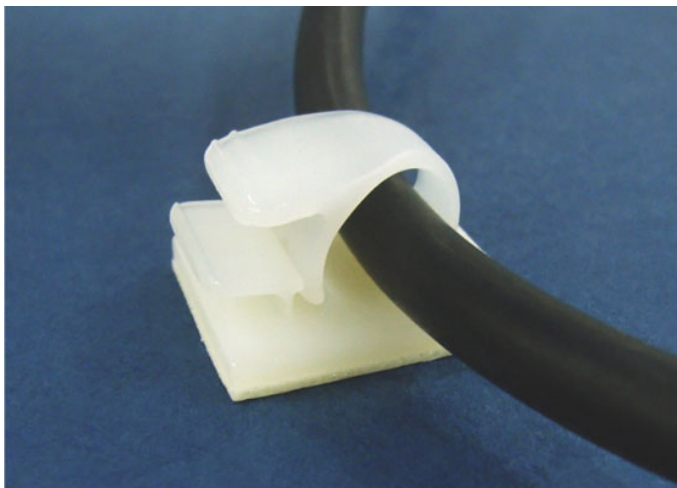
[Http://www.nowking.com](http://www.nowking.com)

E-mail: nk@nowking.com

QQ: 260678075

南京诺金电气有限公司

Nanjing Nowking Electric Co., Ltd



产品名称：电线固定座

规格型号：WS-T189

- ◆ MATERIAL: NYLON 66(UL)
- ◆ FLAME CLASS: 94V-2, 94V-0
- ◆ COLOR: BLACK, NATURAL
- ◆ UNIT: mm

用途：背胶式，可快速拆卸，固定电线维修方便，不占空间。

内缩为正常现象

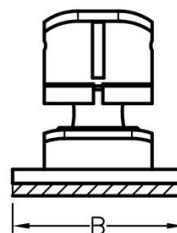
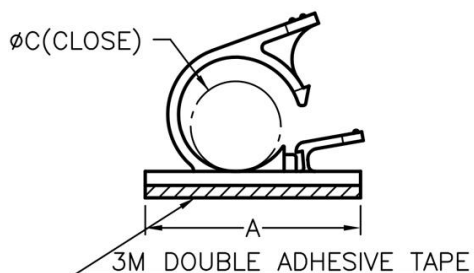
所有尺寸量测皆不含进胶口，胶口凸出 0.3mm 之内

此为手工背胶，无法非常平整

高度不含背胶及离型纸厚度。

背胶需轻撕，才不会有脱胶及气泡等情形发生

WS-T189 结构图



PART NO	A	B	C	D	PACKAGE
WS-T189	56.1	50.0	φ 25.4	20.1	50

总机/TEL: +86 25 85422485 85437901 85436028

传真/FAX: +86 25 85420612

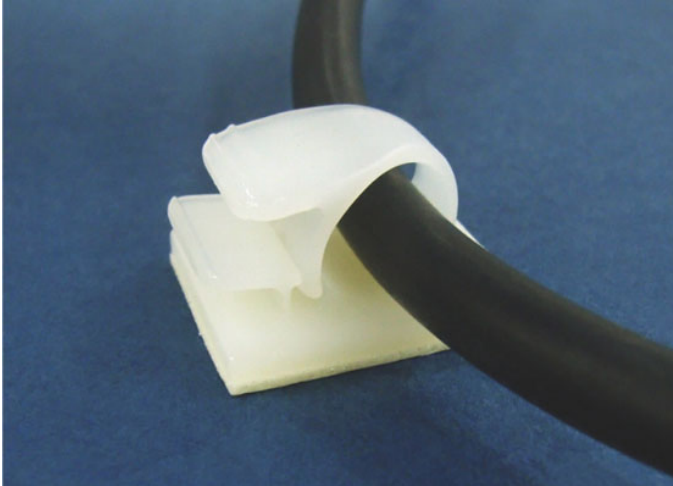
[Http://www.nowking.com](http://www.nowking.com)

E-mail: nk@nowking.com

QQ: 260678075

南京诺金电气有限公司

Nanjing Nowking Electric Co., Ltd



产品名称：电线固定座

规格型号：WS-T190

- ◆ MATERIAL: NYLON 66(UL)
- ◆ FLAME CLASS: 94V-2, 94V-0
- ◆ COLOR: BLACK, NATURAL
- ◆ UNIT: mm

用途：背胶式，可快速拆卸，固定电线维修方便，不占空间。

内缩为正常现象

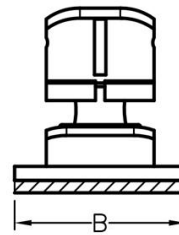
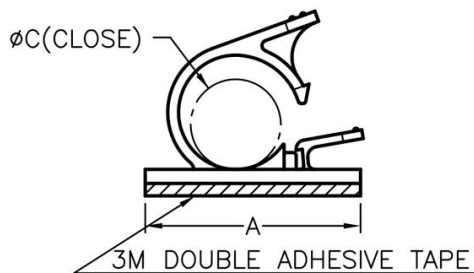
所有尺寸量测皆不含进胶口，胶口凸出 0.3mm 之内

此为手工背胶，无法非常平整

高度不含背胶及离型纸厚度。

背胶需轻撕，才不会有脱胶及气泡等情形发生

WS-T190 结构图



	PART NO	A	B	C	D	PACKAGE
	WS-T190	56.1	50.0	φ 30.0	20.1	50

总机/TEL: +86 25 85422485 85437901 85436028

传真/FAX: +86 25 85420612

[Http://www.nowking.com](http://www.nowking.com)

E-mail: nk@nowking.com

QQ: 260678075

南京诺金电气有限公司

Nanjing Nowking Electric Co., Ltd



产品名称: 电线固定座

规格型号: WS-T191

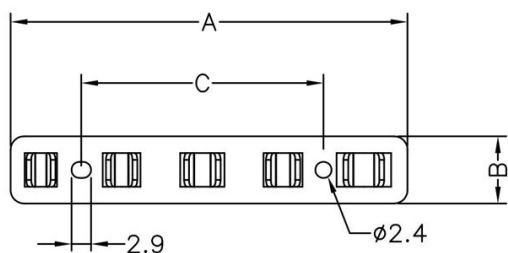
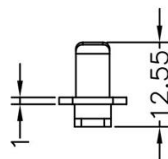
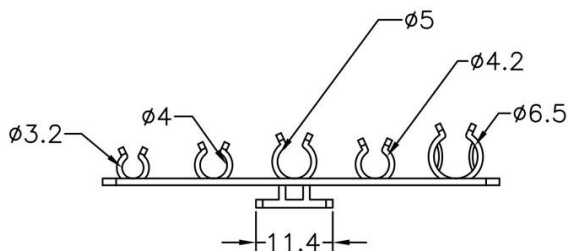
- ◆ MATERIAL: NYLON 66(UL)
- ◆ FLAME CLASS: 94V-2, 94V-0
- ◆ COLOR: BLACK, NATURAL
- ◆ UNIT: mm

用途: 固定电线于机板上, 维修方便, 不占空间。

内缩为正常现象

所有尺寸量测皆不含进胶口, 胶口凸出 0.3mm 之内

WS-T191 结构图



PART NO	A	B	C	PACKAGE
WS-T191	59.0	10.0	36.0	100

总机/TEL: +86 25 85422485 85437901 85436028

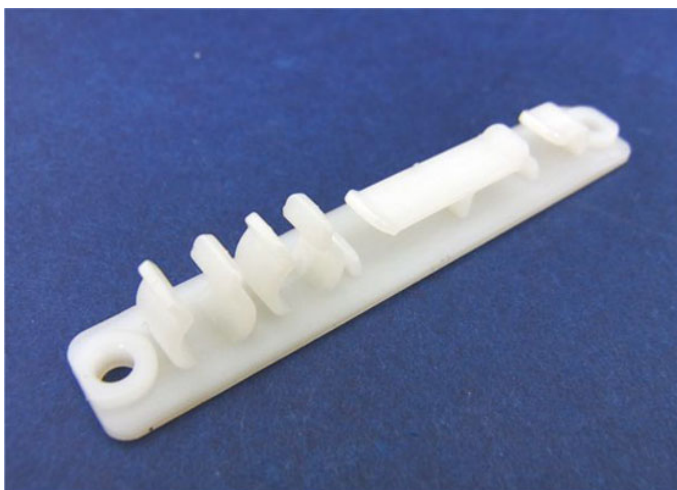
传真/FAX: +86 25 85420612

Http://www.nowking.com E-mail: nk@nowking.com

QQ: 260678075

南京诺金电气有限公司

Nanjing Nowking Electric Co., Ltd



产品名称：电线固定座

规格型号：WS-T192

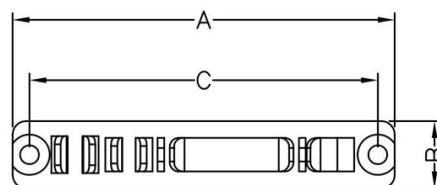
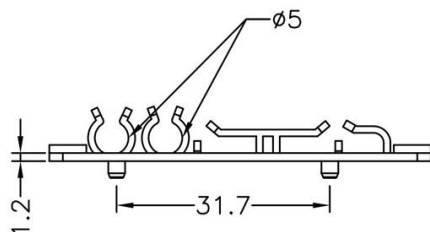
- ◆ MATERIAL: NYLON 66(UL)
- ◆ FLAME CLASS: 94V-2, 94V-0
- ◆ COLOR: BLACK, NATURAL
- ◆ UNIT: mm

用途：固定电线于机板上，维修方便，不占空间。

内缩为正常现象

所有尺寸量测皆不含进胶口，胶口凸出 0.3mm 之内

WS-T192 结构图



	PART NO	A	B	C	PACKAGE
	WS-T192	56.7	10.0	51.7	100

总机/TEL: +86 25 85422485 85437901 85436028

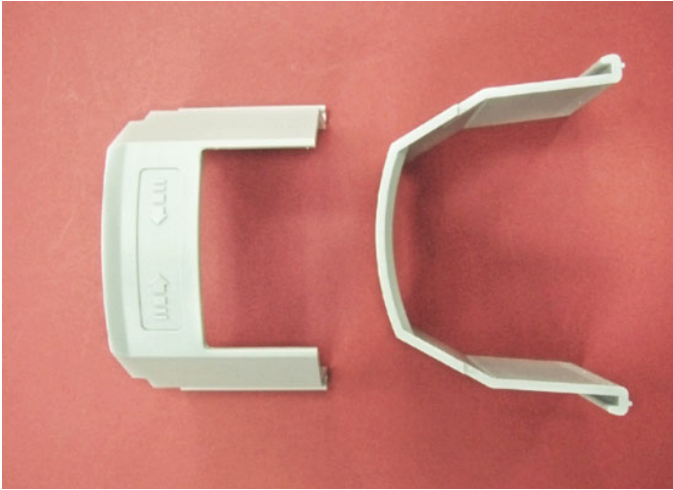
传真/FAX: +86 25 85420612

[Http://www.nowking.com](http://www.nowking.com) E-mail: nk@nowking.com

QQ: 260678075

南京诺金电气有限公司

Nanjing Nowking Electric Co., Ltd



产品名称：电线固定座

规格型号：WS-T193

◆ MATERIAL:HIPS(UL)

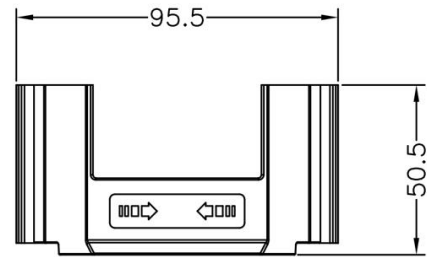
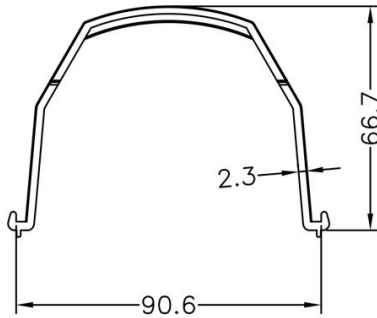
◆ FLAME CLASS:94HB

◆ COLOR:GRAY

◆ UNIT: mm

用途：固定 LCD TV 背部电线，美观整齐。

WS-T193 结构图



	PART NO	PACKAGE
	WS-T193	100

总机/TEL:+86 25 85422485 85437901 85436028

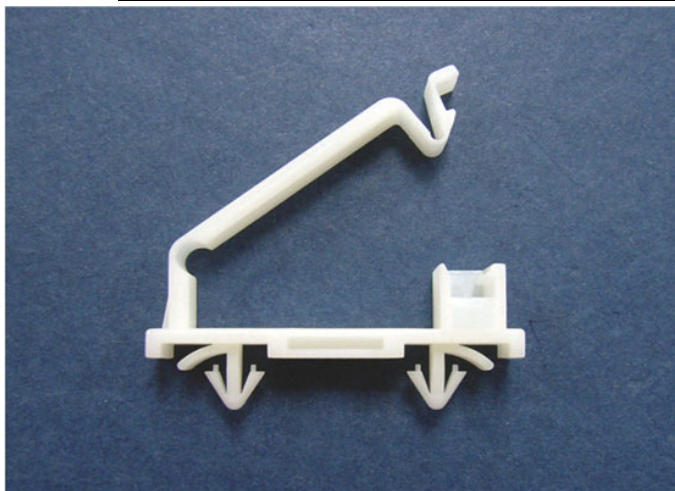
传真/FAX:+86 25 85420612

[Http://www.nowking.com](http://www.nowking.com) E-mail: nk@nowking.com

QQ: 260678075

南京诺金电气有限公司

Nanjing Nowking Electric Co., Ltd



产品名称：电线固定座

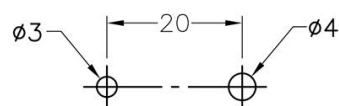
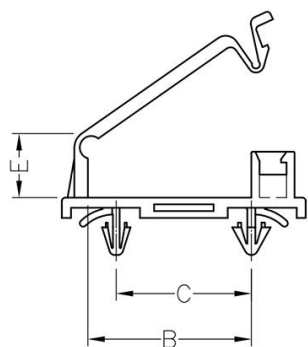
规格型号：WS-T194

- ◆ MATERIAL: NYLON 66(UL)
- ◆ FLAME CLASS: 94V-0, 94V-2
- ◆ COLOR: BLACK, NATURAL
- ◆ UNIT: mm

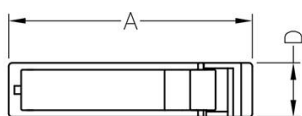
用途：用于电子，电脑内部电线固定，装配容易，美观不脱落。

可使用同等材质

WS-T194 结构图



MOUNTING HOLE
THICKNESS: 0.8~1.2mm



PART NO	A	B	C	D	E	T	PACKAGE
WS-T194	36.0	24.2	20.0	8.0	9.5	0.8~1.2	100

(规格 / 尺寸) 代码说明：

T : 装配板厚

总机/TEL: +86 25 85422485 85437901 85436028

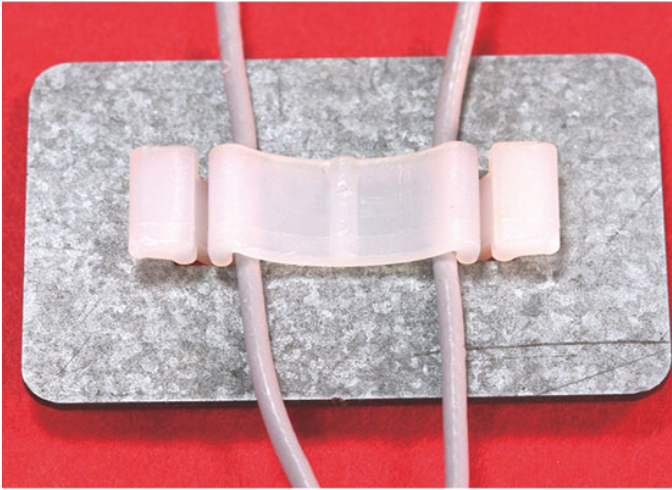
传真/FAX: +86 25 85420612

Http://www.nowking.com E-mail: nk@nowking.com

QQ: 260678075

南京诺金电气有限公司

Nanjing Nowking Electric Co., Ltd



产品名称: 电线固定座

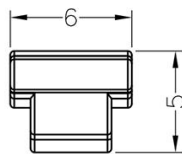
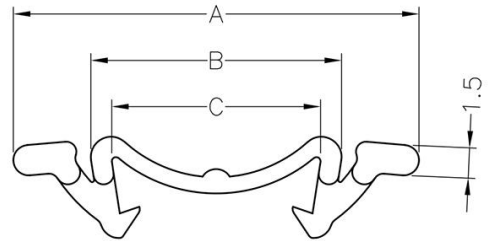
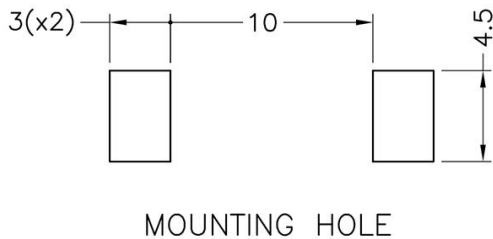
规格型号: WS-T195

- ◆ MATERIAL: NYLON 66(UL)
- ◆ FLAME CLASS: 94V-0, 94V-2
- ◆ COLOR: BLACK, NATURAL
- ◆ UNIT: mm

用途: 用于电子, 电脑 LCD-TV 内部排线固定, 装配容易, 美观不脱落。

可使用同等材质

WS-T195 结构图



PART NO	A	B	C	F	PACKAGE
WS-T195	20.0	12.36	10.36	10.0	1000

总机/TEL: +86 25 85422485 85437901 85436028

传真/FAX: +86 25 85420612

[Http://www.nowking.com](http://www.nowking.com) E-mail: nk@nowking.com

QQ: 260678075

南京诺金电气有限公司

Nanjing Nowking Electric Co., Ltd



产品名称: 电线固定座

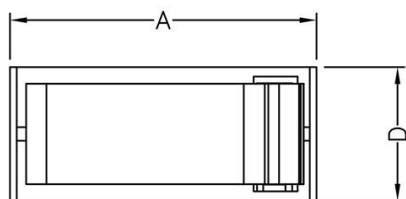
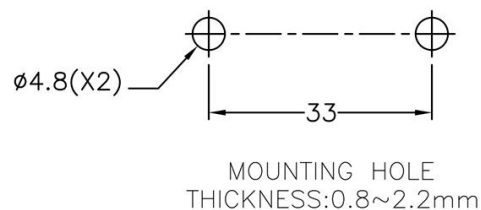
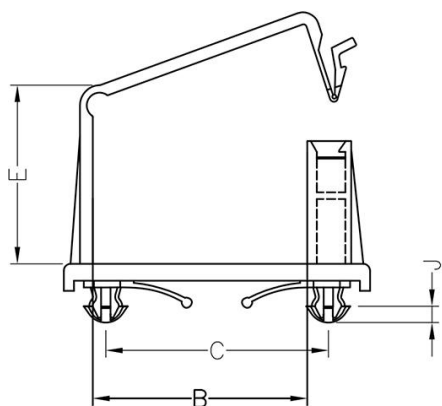
规格型号: WS-T196

- ◆ MATERIAL: NYLON 66(UL)
- ◆ FLAME CLASS: 94V-0, 94V-2
- ◆ COLOR: BLACK, NATURAL
- ◆ UNIT: mm

用途: 用于电子, 电脑内部电线固定, 装配容易, 美观不脱落。

可使用同等材质

WS-T196 结构图



PART NO	A	B	C	D	E	J	PACKAGE
WS-T196	45.4	31.8	33.0	19.8	26.5	2.4	100

总机/TEL: +86 25 85422485 85437901 85436028

传真/FAX: +86 25 85420612

Http://www.nowking.com E-mail: nk@nowking.com

QQ: 260678075

南京诺金电气有限公司

Nanjing Nowking Electric Co., Ltd



产品名称：电线固定座

规格型号：WS-T197

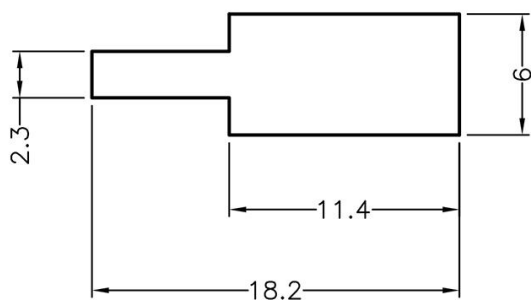
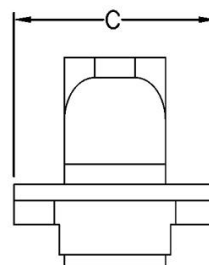
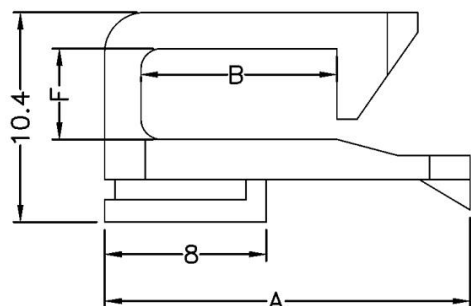
- ◆ MATERIAL: NYLON 66(UL)
- ◆ FLAME CLASS: 94V-0, 94V-2
- ◆ COLOR: BLACK, NATURAL
- ◆ UNIT: mm

用途：可快速拆卸，固定电线维修方便，不占空间。

内缩为正常现象

所有尺寸量测皆不含进胶口, 胶口凸出 0.3mm 之内

WS-T197 结构图



MOUNTING HOLE
THICKNESS: T

PART NO	A	B	C	F	PACKAGE
WS-T197	18.1	9.7	10.0	4.5	1000

总机/TEL: +86 25 85422485 85437901 85436028

传真/FAX: +86 25 85420612

[Http://www.nowking.com](http://www.nowking.com) E-mail: nk@nowking.com

QQ: 260678075

南京诺金电气有限公司

Nanjing Nowking Electric Co., Ltd



产品名称：电线固定座

规格型号：WS-T198

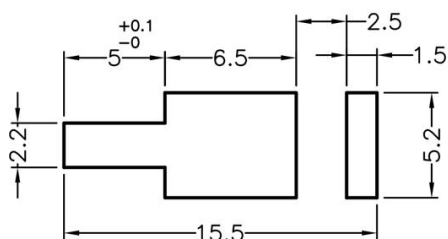
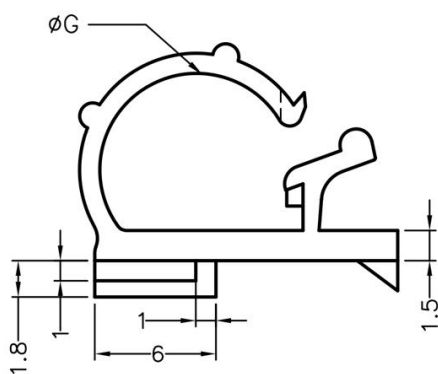
- ◆ MATERIAL: NYLON 66(UL)
- ◆ FLAME CLASS: 94V-0, 94V-2
- ◆ COLOR: BLACK, NATURAL
- ◆ UNIT: mm

用途：固定电线于机器中，维修方便，不占空间。

内缩为正常现象

所有尺寸量测皆不含进胶口，胶口凸出 0.3mm 之内

WS-T198 结构图



MOUNTING HOLE
CHASSIS THICKNESS : T

PART NO	B	G	T	PACKAGE
WS-T198	6.0	$\phi 9.58$	0.8	1000

(规格 / 尺寸) 代码说明：

T : 装配板厚

总机/TEL: +86 25 85422485 85437901 85436028

传真/FAX: +86 25 85420612

Http://www.nowking.com E-mail: nk@nowking.com

QQ: 260678075

南京诺金电气有限公司

Nanjing Nowking Electric Co., Ltd



产品名称：电线固定座

规格型号：WS-T199

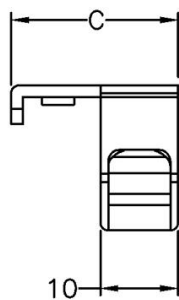
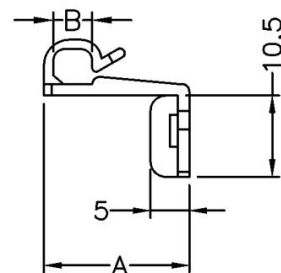
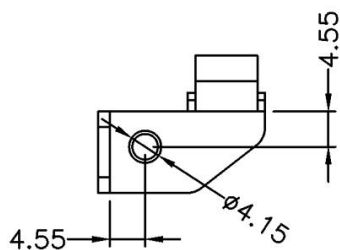
- ◆ MATERIAL: NYLON 66(UL)
- ◆ FLAME CLASS: 94V-0, 94V-2
- ◆ COLOR: BLACK, NATURAL
- ◆ UNIT: mm

用途：固定电线于机器中，维修方便，不占空间。

内缩为正常现象

所有尺寸量测皆不含进胶口，胶口凸出 0.3mm 之内

WS-T199 结构图



PART NO	A	B	C	PACKAGE
WS-T199	18.7	5.0	21.5	1000

总机/TEL: +86 25 85422485 85437901 85436028

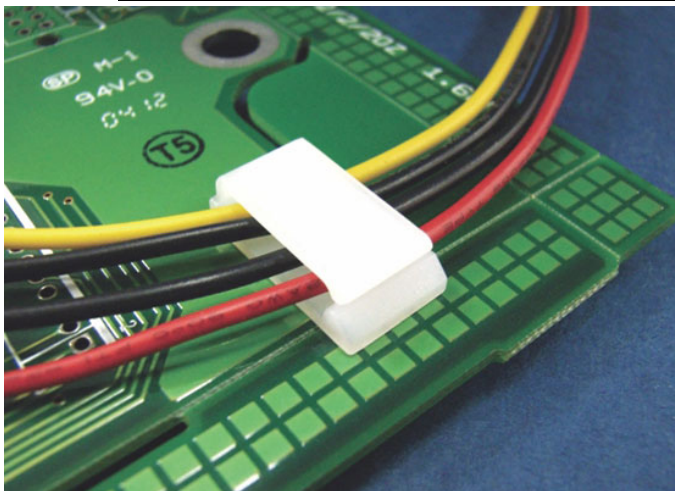
传真/FAX: +86 25 85420612

[Http://www.nowking.com](http://www.nowking.com) E-mail: nk@nowking.com

QQ: 260678075

南京诺金电气有限公司

Nanjing Nowking Electric Co., Ltd



产品名称：电线固定座

规格型号：WS-T200

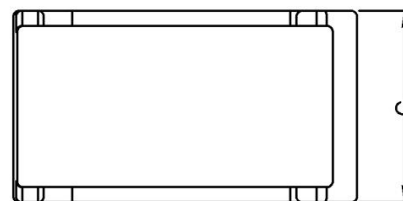
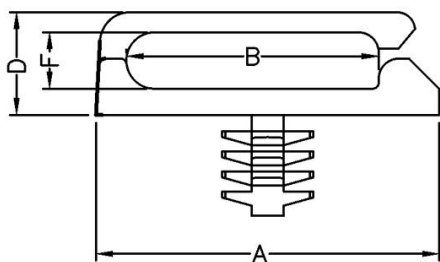
- ◆ MATERIAL: NYLON 66(UL)
- ◆ FLAME CALSS: 94V-0, 94V-2
- ◆ COLOR: BLACK, NATURAL
- ◆ UNIT: mm

用途：固定电线于木板或机壳上，维修方便，不占空间。

内缩为正常现象

所有尺寸量测皆不含进胶口，胶口凸出 0.3mm 之内

WS-T200 结构图



HOLE : ϕG
THICKNESS: T

PART NO	A	B	C	D	F	G	T	PACKAGE
WS-T200	17.0	12.5	9.5	5.1	2.8	$\phi 4.0$	4.9Max	1000

(规格 / 尺寸) 代码说明：

G : 装配孔

T : 装配板厚

总机/TEL:+86 25 85422485 85437901 85436028

传真/FAX:+86 25 85420612

[Http://www.nowking.com](http://www.nowking.com) E-mail: nk@nowking.com

QQ: 260678075

南京诺金电气有限公司

Nanjing Nowking Electric Co., Ltd



产品名称：电线固定座

规格型号：WS-T201

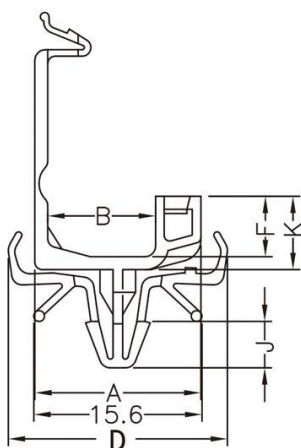
- ◆ MATERIAL: NYLON 66(UL)
- ◆ FLAME CALSS: 94V-0, 94V-2
- ◆ COLOR: BLACK, NATURAL
- ◆ UNIT: mm

用途：固定电线于 PC/PCB 板或机板上，维修方便，不占空间。

内缩为正常现象

所有尺寸量测皆不含进胶口，胶口凸出 0.3mm 之内

WS-T201 结构图



HOLE : ϕG
THICKNESS: T

PART NO	A	B	C	D	F	G	J	K	T	PACKAGE
WS-T201	16.4	11.0	5.8	21.31	8.1	$\phi 4.8$	4.3	9.3	0.8~2.3	1000

(规格 / 尺寸) 代码说明：

G : 装配孔

T : 装配板厚

总机/TEL:+86 25 85422485 85437901 85436028

传真/FAX:+86 25 85420612

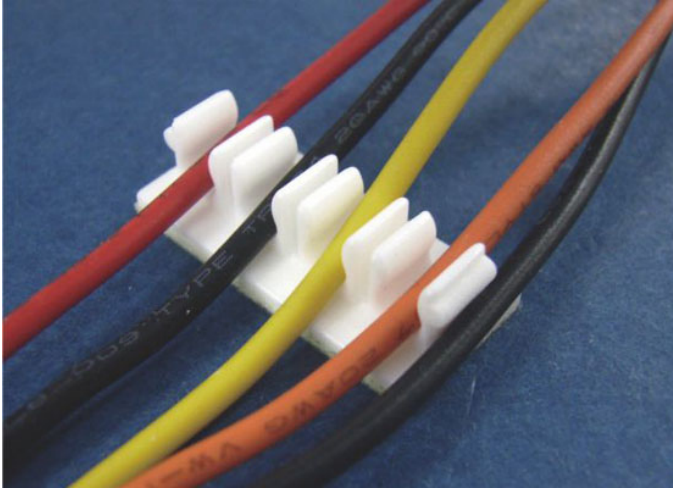
[Http://www.nowking.com](http://www.nowking.com)

E-mail: nk@nowking.com

QQ: 260678075

南京诺金电气有限公司

Nanjing Nowking Electric Co., Ltd



产品名称：电线固定座

规格型号：WS-T202

- ◆ MATERIAL: NYLON 66(UL)
- ◆ FLAME CLASS: 94V-2, 94V-0
- ◆ COLOR: BLACK, NATURAL
- ◆ UNIT: mm

用途：背胶型，快速拆卸，固定电线维修方便，不占空间。

内缩为正常现象

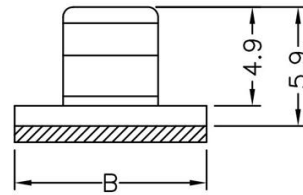
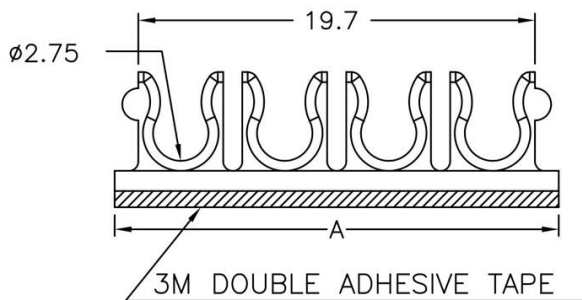
所有尺寸量测皆不含进胶口，胶口凸出 0.3mm 之内

此为手工背胶，无法非常平整

高度不含背胶及离型纸厚度。

背胶需轻撕，才不会有脱胶及气泡等情形发生

WS-T202 结构图



PART NO	A	B	PACKAGE
WS-T202	22.0	9.5	500

总机/TEL: +86 25 85422485 85437901 85436028

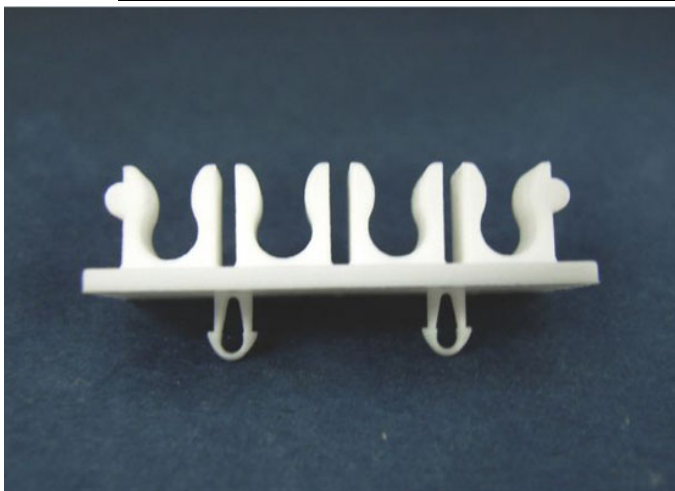
传真/FAX: +86 25 85420612

[Http://www.nowking.com](http://www.nowking.com) E-mail: nk@nowking.com

QQ: 260678075

南京诺金电气有限公司

Nanjing Nowking Electric Co., Ltd



产品名称：电线固定座

规格型号：WS-T203

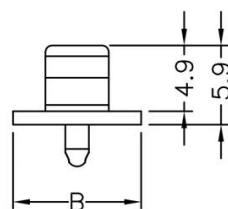
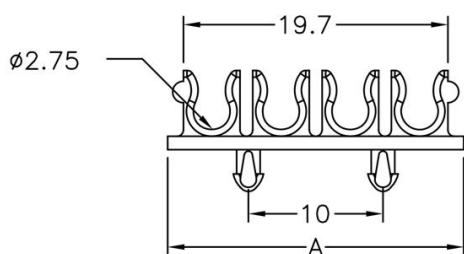
- ◆ MATERIAL: NYLON 66(UL)
- ◆ FLAME CALSS: 94V-0, 94V-2
- ◆ COLOR: BLACK, NATURAL
- ◆ UNIT: mm

用途：可将电线固定于机壳上，电线不易磨损，配线整齐美观。

内缩为正常现象

所有尺寸量测皆不含进胶口，胶口凸出 0.3mm 之内

WS-T203 结构图



HOLE : ϕG
THICKNESS: T

	PART NO	A	B	G	T	PACKAGE
	WS-T203	22.0	9.5	$\phi 1.75$	1.6	500

(规格 / 尺寸) 代码说明：

G : 装配孔

T : 装配板厚

总机/TEL:+86 25 85422485 85437901 85436028

传真/FAX:+86 25 85420612

[Http://www.nowking.com](http://www.nowking.com)

E-mail: nk@nowking.com

QQ: 260678075

南京诺金电气有限公司

Nanjing Nowking Electric Co., Ltd



产品名称：电线固定座

规格型号：WS-T204

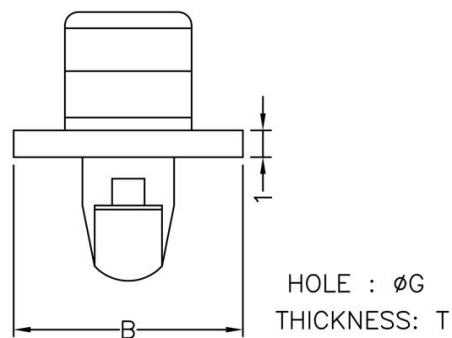
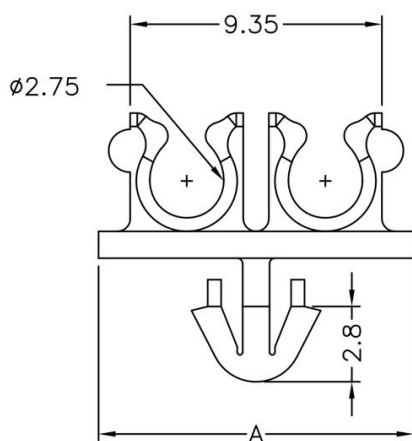
- ◆ MATERIAL: NYLON 66(UL)
- ◆ FLAME CALSS: 94V-0, 94V-2
- ◆ COLOR: BLACK, NATURAL
- ◆ UNIT: mm

用途：可将电线固定于机壳上，电线不易磨损，配线整齐美观。

内缩为正常现象

所有尺寸量测皆不含进胶口，胶口凸出 0.3mm 之内

WS-T204 结构图



PART NO	A	B	G	T	PACKAGE
WS-T204	11.7	8.5	$\phi 3.5$	1.6	1000

(规格 / 尺寸) 代码说明：

G : 装配孔

T : 装配板厚

总机/TEL: +86 25 85422485 85437901 85436028

传真/FAX: +86 25 85420612

[Http://www.nowking.com](http://www.nowking.com) E-mail: nk@nowking.com

QQ: 260678075

南京诺金电气有限公司

Nanjing Nowking Electric Co., Ltd



产品名称：电线固定座

规格型号：WS-T205

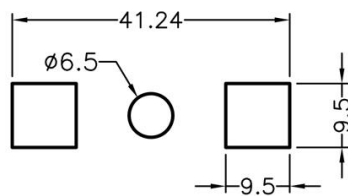
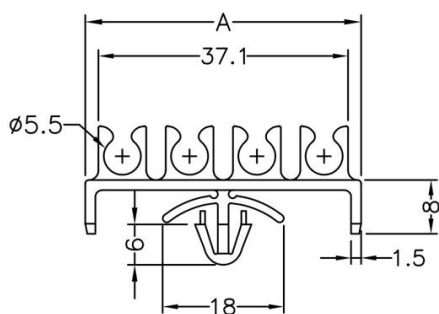
- ◆ MATERIAL: NYLON 66(UL)
- ◆ FLAME CALSS: 94V-0, 94V-2
- ◆ COLOR: BLACK, NATURAL
- ◆ UNIT: mm

用途：可将电线固定于机壳上，电线不易磨损，配线整齐美观。

内缩为正常现象

所有尺寸量测皆不含进胶口，胶口凸出 0.3mm 之内

WS-T205 结构图



MOUNTING HOLE

THICKNESS: T

PART NO	A	B	T	PACKAGE
WS-T205	41.0	9.3	1.6~2.5	500

(规格 / 尺寸) 代码说明：

T : 装配板厚

总机/TEL: +86 25 85422485 85437901 85436028

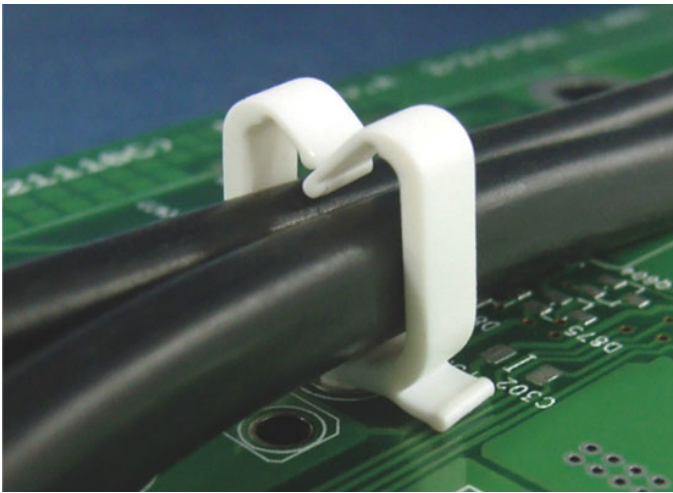
传真/FAX: +86 25 85420612

Http://www.nowking.com E-mail: nk@nowking.com

QQ: 260678075

南京诺金电气有限公司

Nanjing Nowking Electric Co., Ltd



产品名称：电线固定座

规格型号：WS-T206

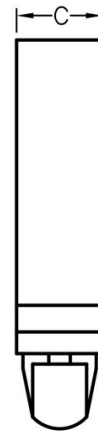
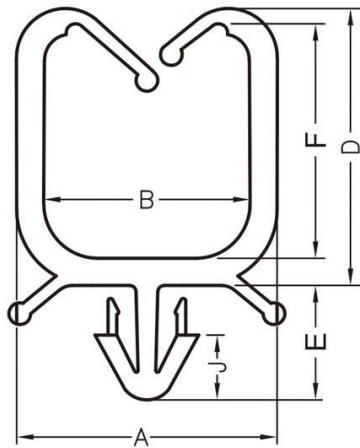
- ◆ MATERIAL: NYLON 66(UL)
- ◆ FLAME CALSS: 94V-0, 94V-2
- ◆ COLOR: BLACK, NATURAL, WHITE
- ◆ UNIT: mm

用途：可快速固定电线，安装容易。

内缩为正常现象

所有尺寸量测皆不含进胶口, 胶口凸出 0.3mm 之内

WS-T206 结构图



HOLE : G
THICKNESS: T

PART NO	A	B	C	D	E	F	G	J	T	PACKAGE
WS-T206	12.1	9.5	4.0	12.8	5.3	10.9	φ 3.5	3.0	0.6~1.6	2000

(规格 / 尺寸) 代码说明：

G : 装配孔

T : 装配板厚

总机/TEL:+86 25 85422485 85437901 85436028

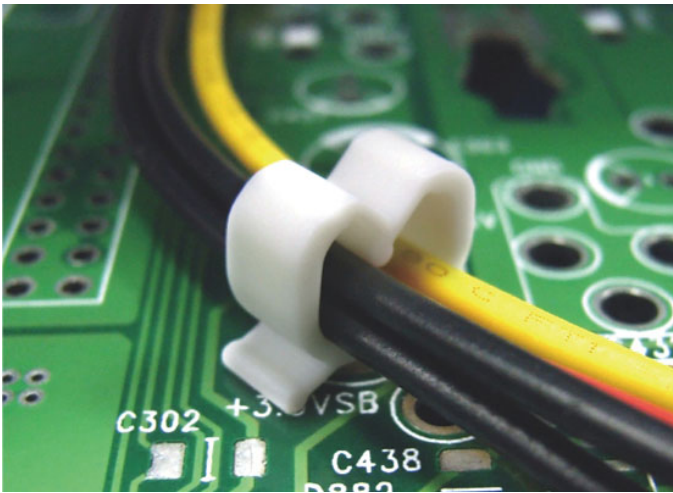
传真/FAX:+86 25 85420612

[Http://www.nowking.com](http://www.nowking.com) E-mail: nk@nowking.com

QQ: 260678075

南京诺金电气有限公司

Nanjing Nowking Electric Co., Ltd



产品名称：电线固定座

规格型号：WS-T207

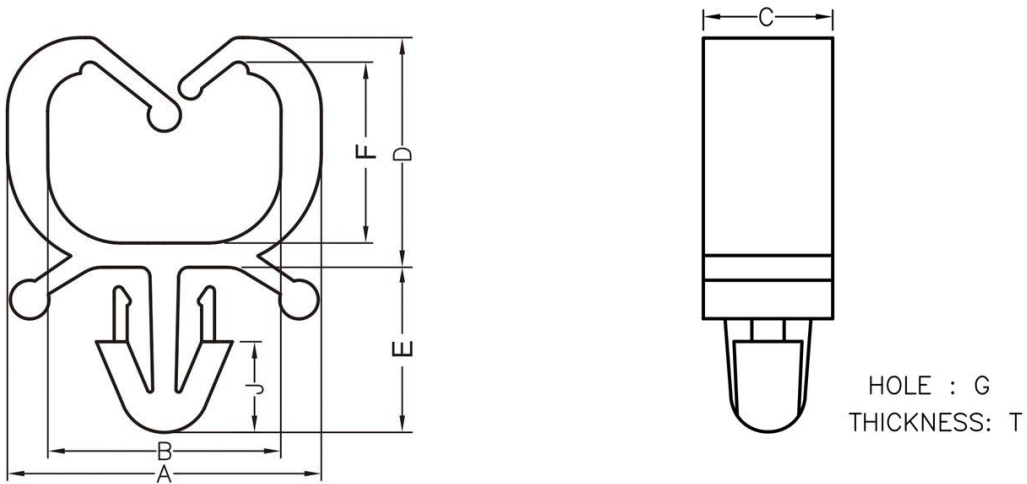
- ◆ MATERIAL: NYLON 66(UL)
- ◆ FLAME CALSS: 94V-0, 94V-2
- ◆ COLOR: BLACK, NATURAL, WHITE
- ◆ UNIT: mm

用途：可快速固定电线，安装容易。

内缩为正常现象

所有尺寸量测皆不含进胶口, 胶口凸出 0.3mm 之内

WS-T207 结构图



PART NO	A	B	C	D	E	F	G	J	T	PACKAGE
WS-T207	9.7	7.2	4.0	7.1	5.1	5.6	φ 3.0	2.8	0.6~1.6	2000

(规格 / 尺寸) 代码说明：

G : 装配孔

T : 装配板厚

总机/TEL: +86 25 85422485 85437901 85436028

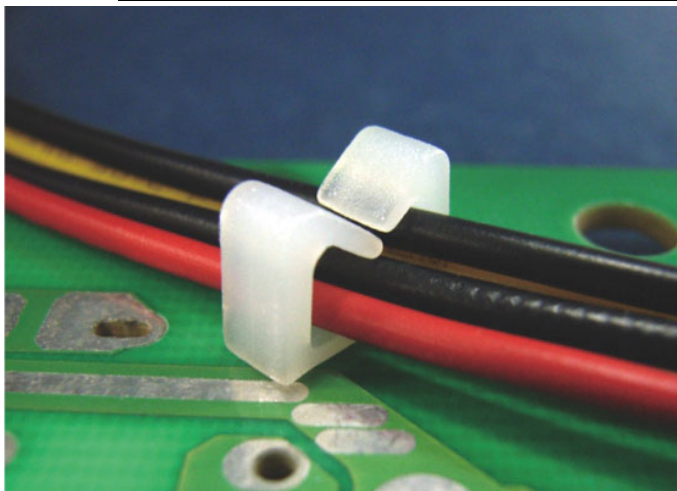
传真/FAX: +86 25 85420612

[Http://www.nowking.com](http://www.nowking.com) E-mail: nk@nowking.com

QQ: 260678075

南京诺金电气有限公司

Nanjing Nowking Electric Co., Ltd



产品名称：电线固定座

规格型号：WS-T208

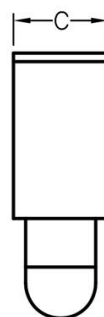
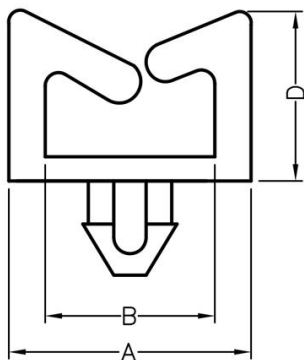
- ◆ MATERIAL: NYLON 66(UL)
- ◆ FLAME CALSS: 94V-0, 94V-2
- ◆ COLOR: BLACK, NATURAL
- ◆ UNIT: mm

用途：固定电线于 PC/PCB 板或机板上，维修方便，不占空间。

内缩为正常现象

所有尺寸量测皆不含进胶口，胶口凸出 0.3mm 之内

WS-T208 结构图



HOLE : G
THICKNESS: T

	PART NO	A	B	C	D	G	T	PACKAGE
	WS-T208	9.0	6.3	3.5	6.4	φ 3.0	1.2~1.6	1000

(规格 / 尺寸) 代码说明：

G : 装配孔

T : 装配板厚

总机/TEL:+86 25 85422485 85437901 85436028

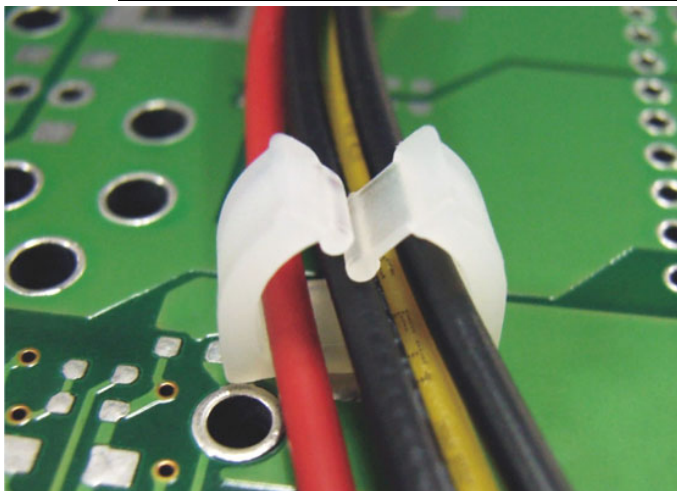
传真/FAX:+86 25 85420612

[Http://www.nowking.com](http://www.nowking.com) E-mail: nk@nowking.com

QQ: 260678075

南京诺金电气有限公司

Nanjing Nowking Electric Co., Ltd



产品名称：电线固定座

规格型号：WS-T209

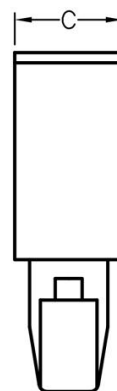
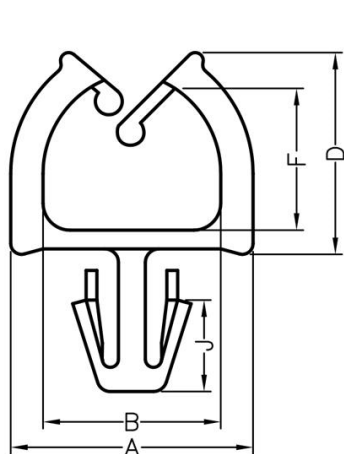
- ◆ MATERIAL: NYLON 66(UL)
- ◆ FLAME CALSS: 94V-0, 94V-2
- ◆ COLOR: BLACK, NATURAL
- ◆ UNIT: mm

用途：固定电线于 PC/PCB 板或机板上，维修方便，不占空间。

内缩为正常现象

所有尺寸量测皆不含进胶口，胶口凸出 0.3mm 之内

WS-T209 结构图



HOLE : G
THICKNESS: T

PART NO	A	B	C	D	F	G	J	T	PACKAGE
WS-T209	9.0	6.6	4.0	7.3	5.25	φ 3.0	3.4	1.6	1000

(规格 / 尺寸) 代码说明：

G : 装配孔

T : 装配板厚

总机/TEL:+86 25 85422485 85437901 85436028

传真/FAX:+86 25 85420612

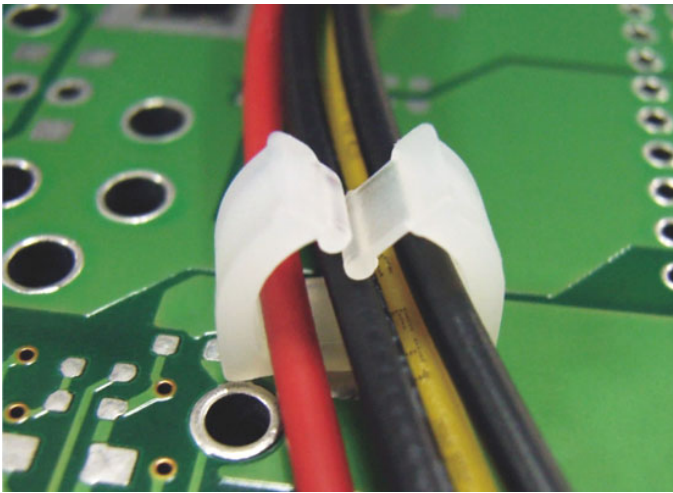
[Http://www.nowking.com](http://www.nowking.com)

E-mail: nk@nowking.com

QQ: 260678075

南京诺金电气有限公司

Nanjing Nowking Electric Co., Ltd



产品名称：电线固定座

规格型号：WS-T210

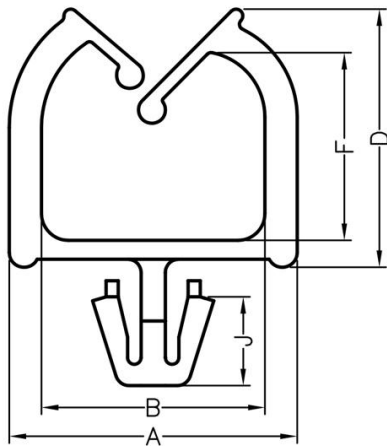
- ◆ MATERIAL: NYLON 66(UL)
- ◆ FLAME CALSS: 94V-0, 94V-2
- ◆ COLOR: BLACK, NATURAL
- ◆ UNIT: mm

用途：固定电线于 PC/PCB 板或机板上，维修方便，不占空间。

内缩为正常现象

所有尺寸量测皆不含进胶口，胶口凸出 0.3mm 之内

WS-T210 结构图



HOLE : G
THICKNESS: T

PART NO	A	B	C	D	F	G	J	T	PACKAGE
WS-T210	10.7	8.3	4.0	9.6	7.0	φ 3.3	3.3	1.0	1000

(规格 / 尺寸) 代码说明：

G : 装配孔

T : 装配板厚

总机/TEL:+86 25 85422485 85437901 85436028

传真/FAX:+86 25 85420612

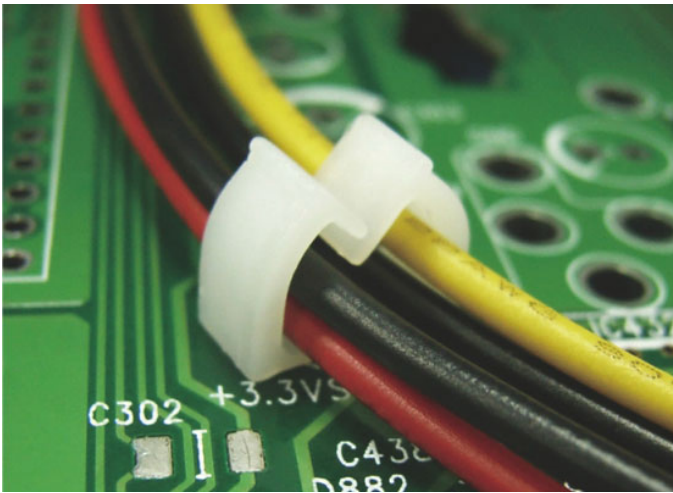
[Http://www.nowking.com](http://www.nowking.com)

E-mail: nk@nowking.com

QQ: 260678075

南京诺金电气有限公司

Nanjing Nowking Electric Co., Ltd



产品名称：电线固定座

规格型号：WS-T211

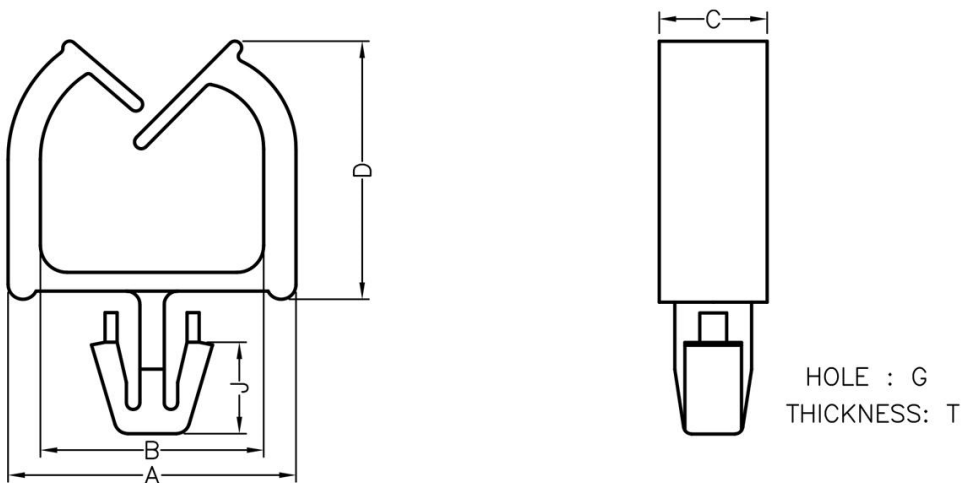
- ◆ MATERIAL: NYLON 66(UL)
- ◆ FLAME CALSS: 94V-0, 94V-2
- ◆ COLOR: BLACK, NATURAL
- ◆ UNIT: mm

用途：固定电线于 PC/PCB 板或机板上，维修方便，不占空间。

内缩为正常现象

所有尺寸量测皆不含进胶口，胶口凸出 0.3mm 之内

WS-T211 结构图



PART NO	G	A	B	C	D	J	T	PACKAGE
WS-T211	φ 3.5	9.0	6.6	4.0	7.3	3.2	1.6	1000

(规格 / 尺寸) 代码说明：

G : 装配孔

T : 装配板厚

总机/TEL:+86 25 85422485 85437901 85436028

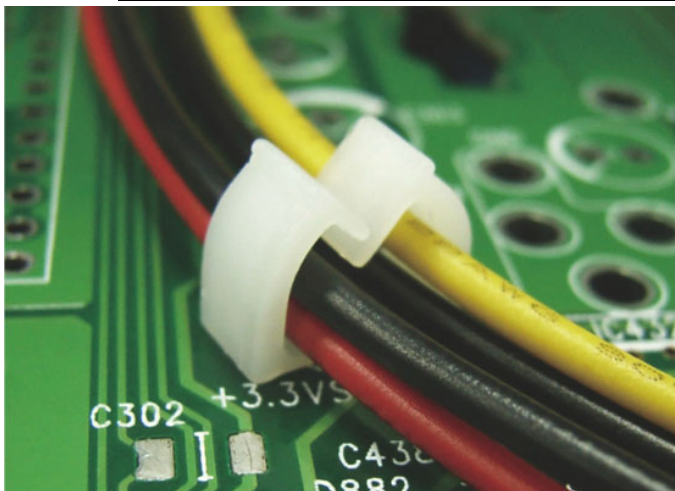
传真/FAX:+86 25 85420612

[Http://www.nowking.com](http://www.nowking.com) E-mail: nk@nowking.com

QQ: 260678075

南京诺金电气有限公司

Nanjing Nowking Electric Co., Ltd



产品名称：电线固定座

规格型号：WS-T212

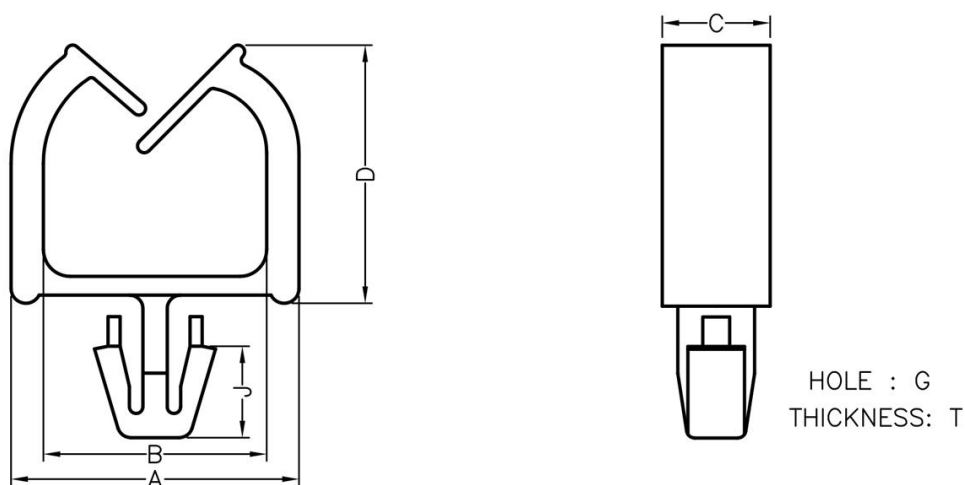
- ◆ MATERIAL: NYLON 66(UL)
- ◆ FLAME CALSS: 94V-0, 94V-2
- ◆ COLOR: BLACK, NATURAL
- ◆ UNIT: mm

用途：固定电线于 PC/PCB 板或机板上，维修方便，不占空间。

内缩为正常现象

所有尺寸量测皆不含进胶口，胶口凸出 0.3mm 之内

WS-T212 结构图



PART NO	G	A	B	C	D	J	T	PACKAGE
WS-T212	φ 3.5	9.0	6.6	4.0	7.3	2.8	1.0	1000

(规格 / 尺寸) 代码说明：

G : 装配孔

T : 装配板厚

总机/TEL: +86 25 85422485 85437901 85436028

传真/FAX: +86 25 85420612

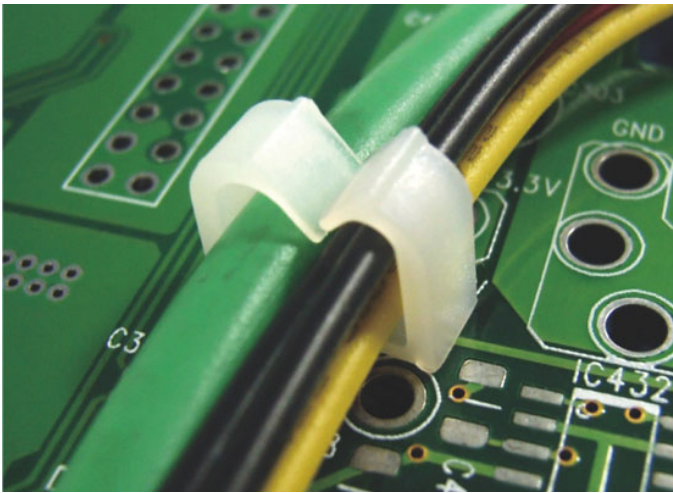
[Http://www.nowking.com](http://www.nowking.com)

E-mail: nk@nowking.com

QQ: 260678075

南京诺金电气有限公司

Nanjing Nowking Electric Co., Ltd



产品名称：电线固定座

规格型号：WS-T213

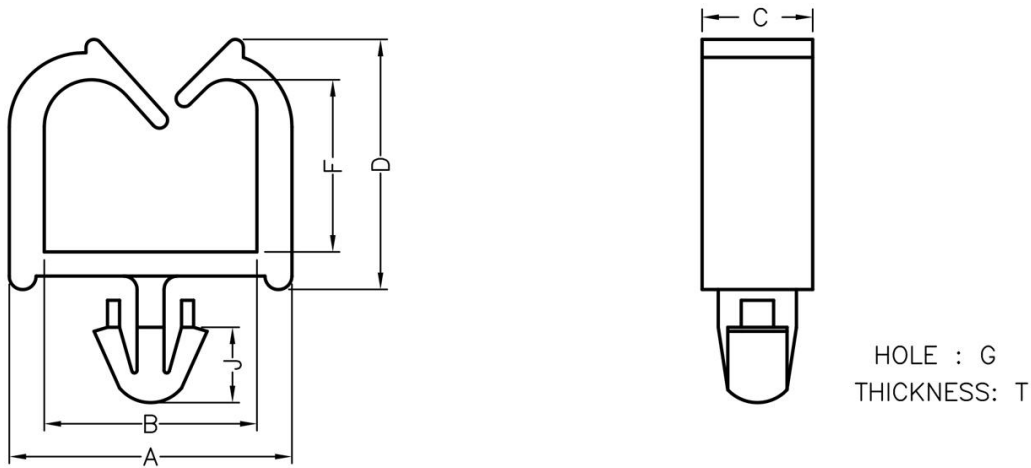
- ◆ MATERIAL: NYLON 66(UL)
- ◆ FLAME CALSS: 94V-0, 94V-2
- ◆ COLOR: BLACK, NATURAL
- ◆ UNIT: mm

用途：固定电线于 PC/PCB 板或机板上，维修方便，不占空间。

内缩为正常现象

所有尺寸量测皆不含进胶口，胶口凸出 0.3mm 之内

WS-T213 结构图



PART NO	A	B	C	D	F	G	J	T	PACKAGE
WS-T213	10.5	7.9	4.1	9.3	6.4	Φ 3.0	2.8	0.8~1.6	1000

(规格 / 尺寸) 代码说明：

G : 装配孔

T : 装配板厚

总机/TEL: +86 25 85422485 85437901 85436028

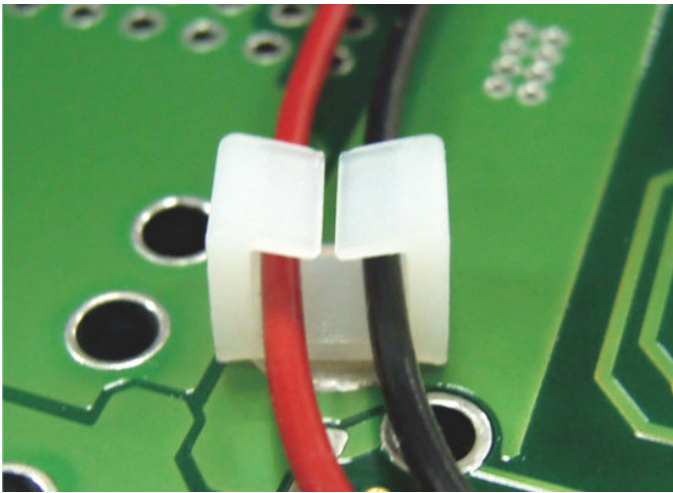
传真/FAX: +86 25 85420612

[Http://www.nowking.com](http://www.nowking.com) E-mail: nk@nowking.com

QQ: 260678075

南京诺金电气有限公司

Nanjing Nowking Electric Co., Ltd



产品名称：电线固定座

规格型号：WS-T214

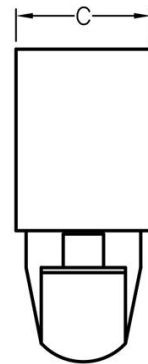
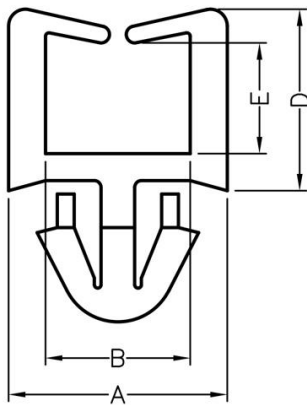
- ◆ MATERIAL: NYLON 66(UL)
- ◆ FLAME CALSS: 94V-0, 94V-2
- ◆ COLOR: BLACK, NATURAL
- ◆ UNIT: mm

用途：固定电线于 PC/PCB 板或机板上，维修方便，不占空间。

内缩为正常现象

所有尺寸量测皆不含进胶口，胶口凸出 0.3mm 之内

WS-T214 结构图



HOLE : G
THICKNESS: T

PART NO	A	B	C	D	E	G	T	PACKAGE
WS-T214	6.5	4.3	4.0	5.4	3.3	φ 3.5	1.0	1000

(规格 / 尺寸) 代码说明：

G : 装配孔

T : 装配板厚

总机/TEL:+86 25 85422485 85437901 85436028

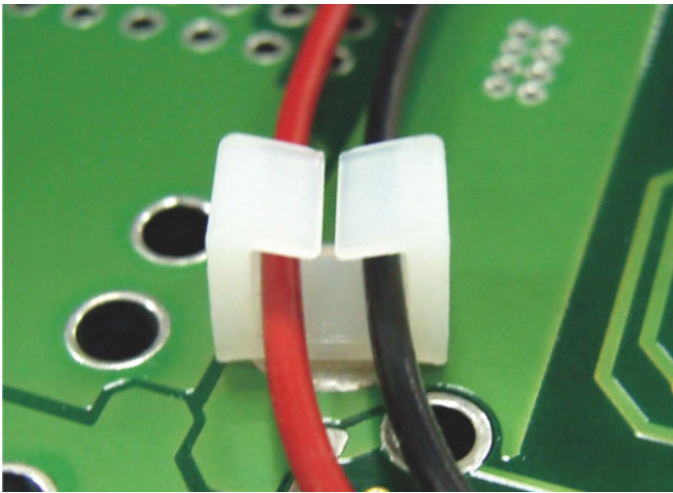
传真/FAX:+86 25 85420612

[Http://www.nowking.com](http://www.nowking.com) E-mail: nk@nowking.com

QQ: 260678075

南京诺金电气有限公司

Nanjing Nowking Electric Co., Ltd



产品名称：电线固定座

规格型号：WS-T215

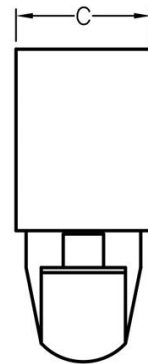
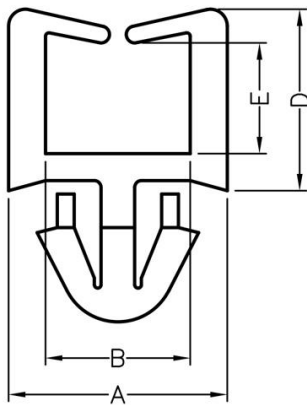
- ◆ MATERIAL: NYLON 66(UL)
- ◆ FLAME CALSS: 94V-0, 94V-2
- ◆ COLOR: BLACK, NATURAL
- ◆ UNIT: mm

用途：固定电线于 PC/PCB 板或机板上，维修方便，不占空间。

内缩为正常现象

所有尺寸量测皆不含进胶口，胶口凸出 0.3mm 之内

WS-T215 结构图



HOLE : G
THICKNESS: T

PART NO	A	B	C	D	E	G	T	PACKAGE
WS-T215	6.5	4.3	4.0	5.4	3.3	φ 3.5	4.0	1000

(规格 / 尺寸) 代码说明：

G : 装配孔

T : 装配板厚

总机/TEL:+86 25 85422485 85437901 85436028

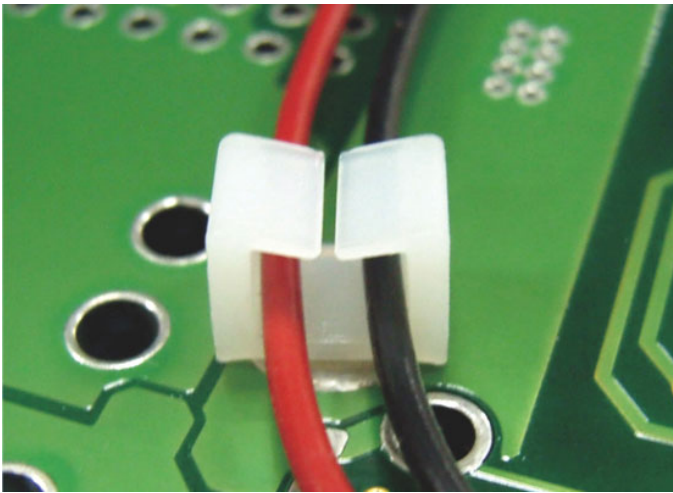
传真/FAX:+86 25 85420612

[Http://www.nowking.com](http://www.nowking.com) E-mail: nk@nowking.com

QQ: 260678075

南京诺金电气有限公司

Nanjing Nowking Electric Co., Ltd



产品名称：电线固定座

规格型号：WS-T216

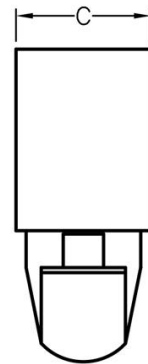
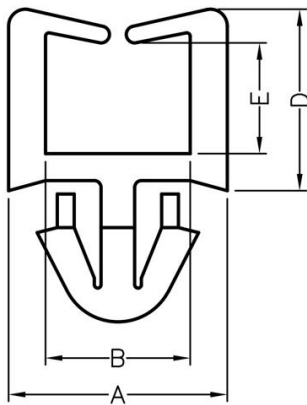
- ◆ MATERIAL: NYLON 66(UL)
- ◆ FLAME CALSS: 94V-0, 94V-2
- ◆ COLOR: BLACK, NATURAL
- ◆ UNIT: mm

用途：固定电线于 PC/PCB 板或机板上，维修方便，不占空间。

内缩为正常现象

所有尺寸量测皆不含进胶口，胶口凸出 0.3mm 之内

WS-T216 结构图



HOLE : G
THICKNESS: T

PART NO	A	B	C	D	E	G	T	PACKAGE
WS-T216	7.8	5.6	4.0	5.4	3.3	φ 3.5	1.5	1000

(规格 / 尺寸) 代码说明：

G : 装配孔

T : 装配板厚

总机/TEL:+86 25 85422485 85437901 85436028

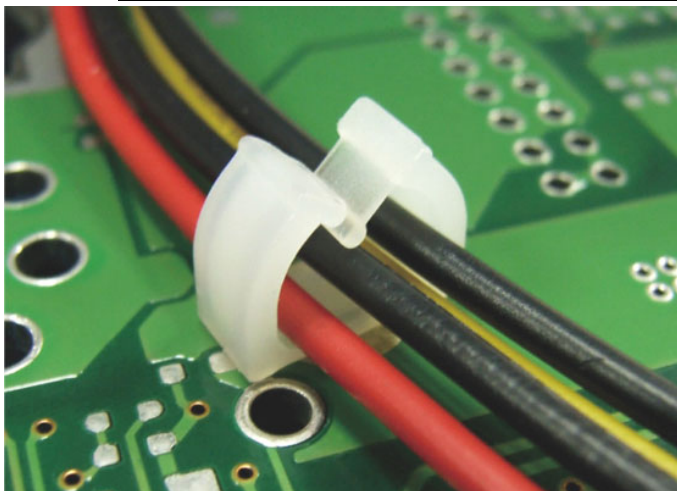
传真/FAX:+86 25 85420612

[Http://www.nowking.com](http://www.nowking.com) E-mail: nk@nowking.com

QQ: 260678075

南京诺金电气有限公司

Nanjing Nowking Electric Co., Ltd



产品名称：电线固定座

规格型号：WS-T217

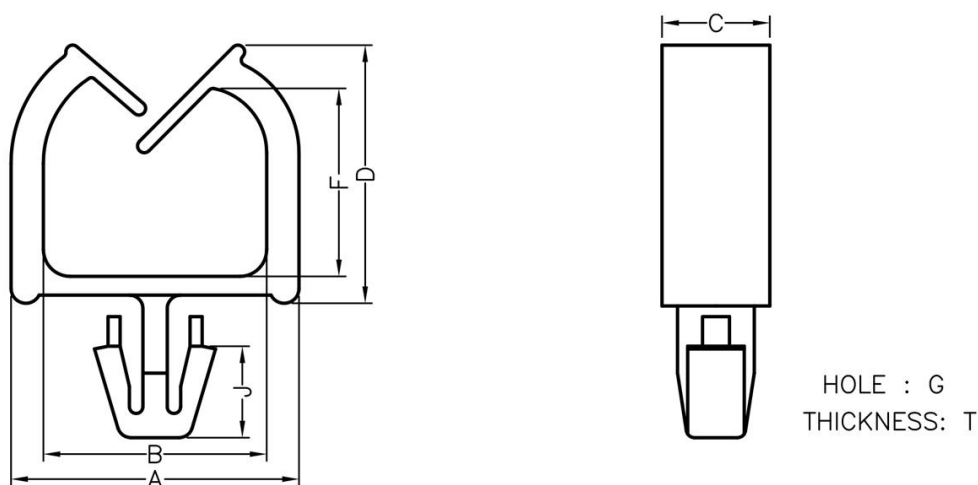
- ◆ MATERIAL: NYLON 66(UL)
- ◆ FLAME CALSS: 94V-0, 94V-2
- ◆ COLOR: BLACK, NATURAL
- ◆ UNIT: mm

用途：固定电线于 PC/PCB 板或机板上，维修方便，不占空间。

内缩为正常现象

所有尺寸量测皆不含进胶口，胶口凸出 0.3mm 之内

WS-T217 结构图



PART NO	A	B	C	D	F	G	J	T	PACKAGE
WS-T217	10.7	8.3	4.0	9.6	7.0	φ 3.0	3.4	1.6	1000

(规格 / 尺寸) 代码说明：

G : 装配孔

T : 装配板厚

总机/TEL:+86 25 85422485 85437901 85436028

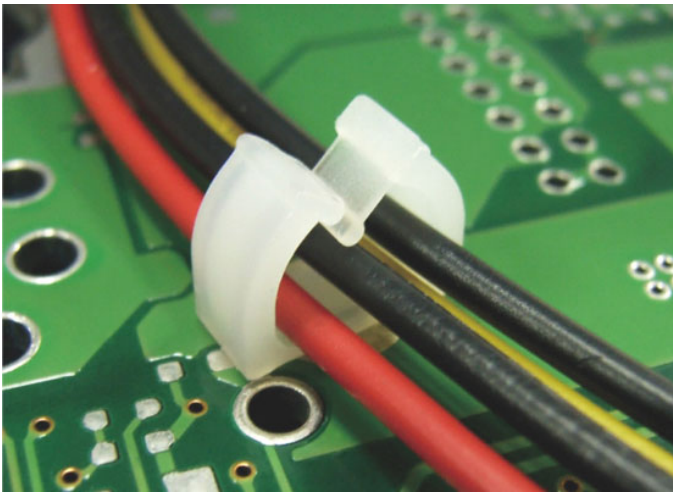
传真/FAX:+86 25 85420612

[Http://www.nowking.com](http://www.nowking.com) E-mail: nk@nowking.com

QQ: 260678075

南京诺金电气有限公司

Nanjing Nowking Electric Co., Ltd



产品名称：电线固定座

规格型号：WS-T218

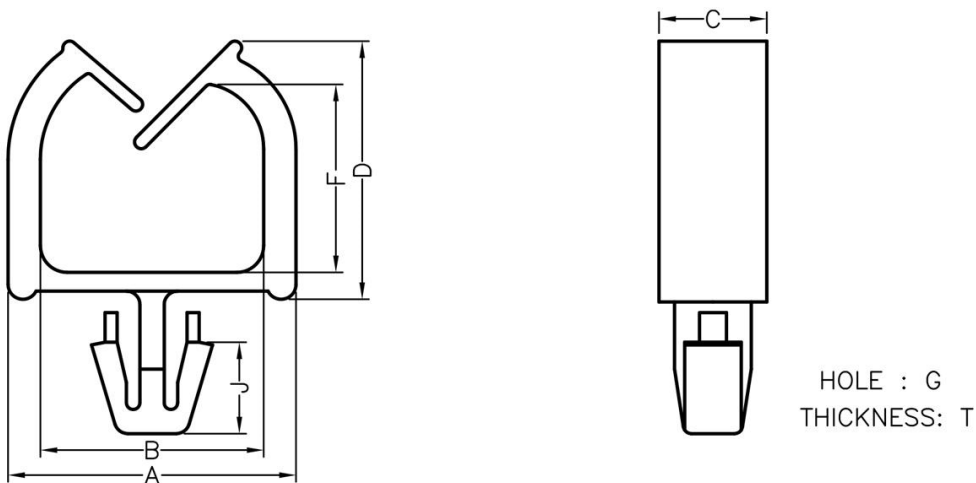
- ◆ MATERIAL: NYLON 66(UL)
- ◆ FLAME CALSS: 94V-0, 94V-2
- ◆ COLOR: BLACK, NATURAL
- ◆ UNIT: mm

用途：固定电线于 PC/PCB 板或机板上，维修方便，不占空间。

内缩为正常现象

所有尺寸量测皆不含进胶口，胶口凸出 0.3mm 之内

WS-T218 结构图



PART NO	A	B	C	D	F	G	J	T	PACKAGE
WS-T218	10.7	8.3	4.0	9.6	7.0	φ 3.0	2.4	1.6	1000

(规格 / 尺寸) 代码说明：

G : 装配孔

T : 装配板厚

总机/TEL:+86 25 85422485 85437901 85436028

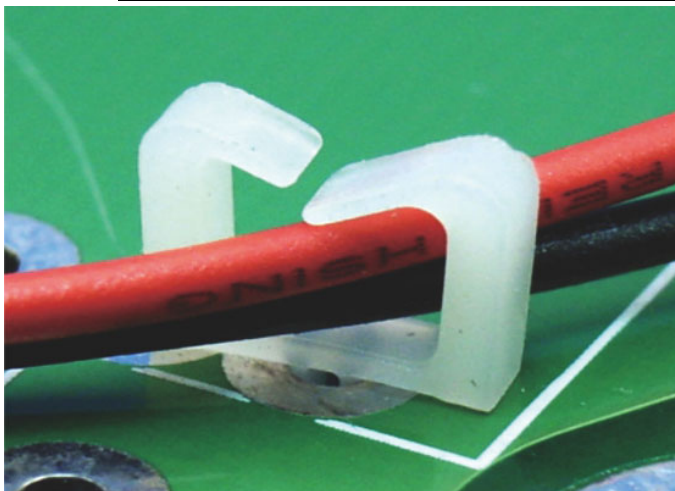
传真/FAX:+86 25 85420612

[Http://www.nowking.com](http://www.nowking.com) E-mail: nk@nowking.com

QQ: 260678075

南京诺金电气有限公司

Nanjing Nowking Electric Co., Ltd



产品名称：电线固定座

规格型号：WS-T219

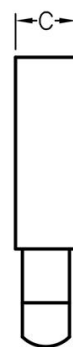
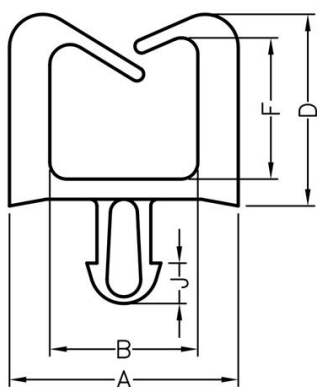
- ◆ MATERIAL: NYLON 66(UL)
- ◆ FLAME CALSS: 94V-0, 94V-2
- ◆ COLOR: BLACK, NATURAL
- ◆ UNIT: mm

用途：固定电线于 PC/PCB 板或机板上，维修方便，不占空间。

内缩为正常现象

所有尺寸量测皆不含进胶口，胶口凸出 0.3mm 之内

WS-T219 结构图



HOLE : G
THICKNESS: T

PART NO	A	B	C	D	F	G	J	T	PACKAGE
WS-T219	6.8	4.4	1.8	5.7	4.2	φ 1.75	1.7	1.6	2000

(规格 / 尺寸) 代码说明：

G : 装配孔

T : 装配板厚

总机/TEL:+86 25 85422485 85437901 85436028

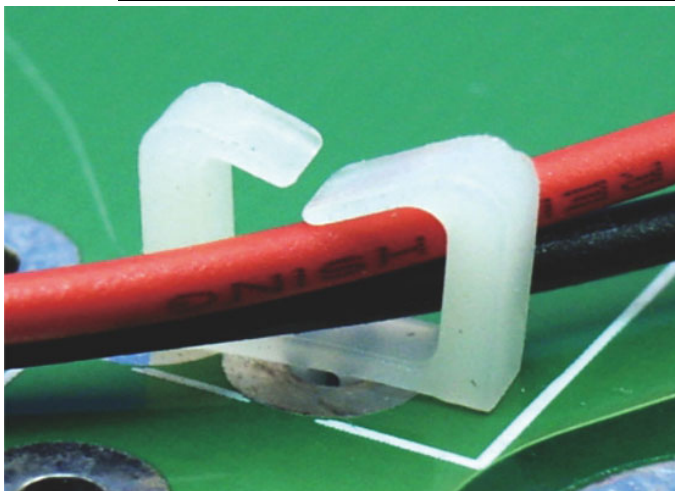
传真/FAX:+86 25 85420612

[Http://www.nowking.com](http://www.nowking.com) E-mail: nk@nowking.com

QQ: 260678075

南京诺金电气有限公司

Nanjing Nowking Electric Co., Ltd



产品名称：电线固定座

规格型号：WS-T220

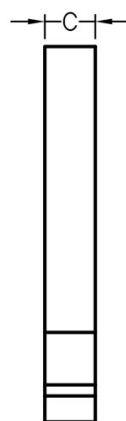
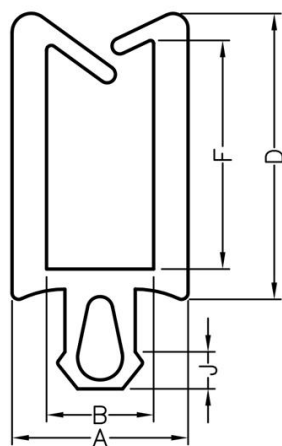
- ◆ MATERIAL: NYLON 66(UL)
- ◆ FLAME CALSS: 94V-0, 94V-2
- ◆ COLOR: BLACK, NATURAL
- ◆ UNIT: mm

用途：固定电线于 PC/PCB 板或机板上，维修方便，不占空间。

内缩为正常现象

所有尺寸量测皆不含进胶口，胶口凸出 0.3mm 之内

WS-T220 结构图



HOLE : G
THICKNESS: T

PART NO	A	B	C	D	F	G	J	T	PACKAGE
WS-T220	6.98	4.25	2.0	11.3	9.5	φ 2.8	1.46	2.0	2000

(规格 / 尺寸) 代码说明：

G : 装配孔

T : 装配板厚

总机/TEL:+86 25 85422485 85437901 85436028

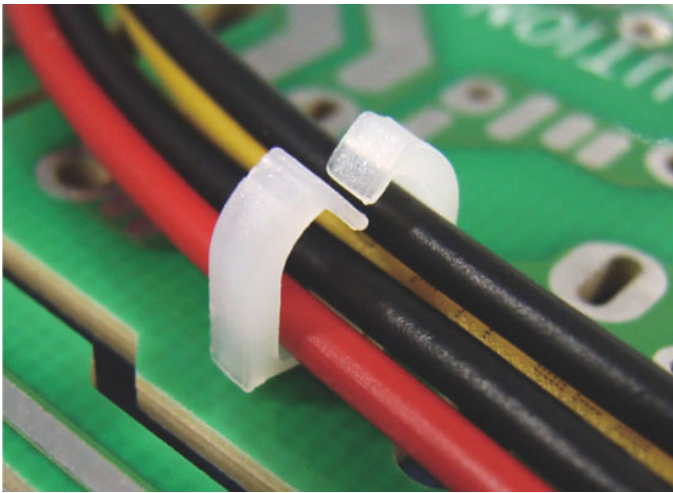
传真/FAX:+86 25 85420612

[Http://www.nowking.com](http://www.nowking.com) E-mail: nk@nowking.com

QQ: 260678075

南京诺金电气有限公司

Nanjing Nowking Electric Co., Ltd



产品名称：电线固定座

规格型号：WS-T221

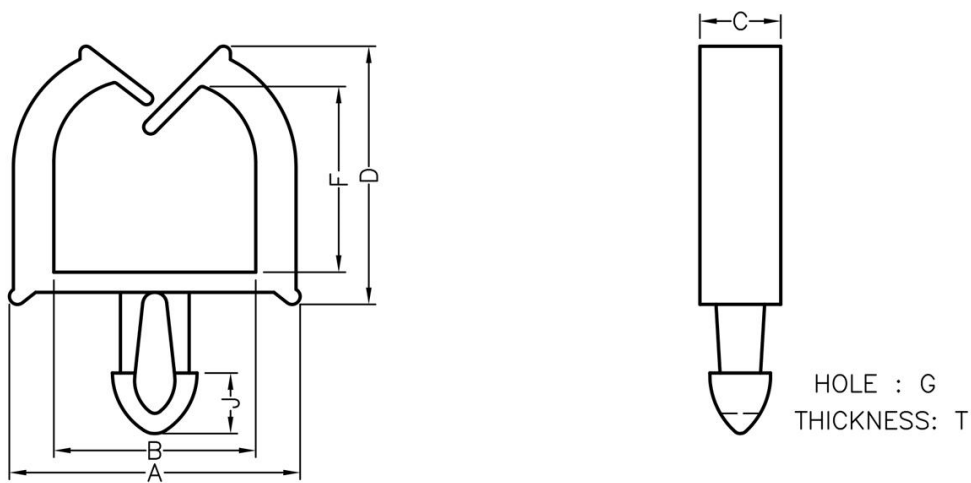
- ◆ MATERIAL: NYLON 66(UL)
- ◆ FLAME CALSS: 94V-0, 94V-2
- ◆ COLOR: BLACK, NATURAL
- ◆ UNIT: mm

用途：固定电线于 PC/PCB 板或机板上，维修方便，不占空间。

内缩为正常现象

所有尺寸量测皆不含进胶口, 胶口凸出 0.3mm 之内

WS-T221 结构图



PART NO	A	B	C	D	F	G	J	T	PACKAGE
WS-T221	7.2	5.0	2.0	4.6	6.4	φ 1.75	1.5	1.6	2000

(规格 / 尺寸) 代码说明：

G : 装配孔

T : 装配板厚

总机/TEL: +86 25 85422485 85437901 85436028

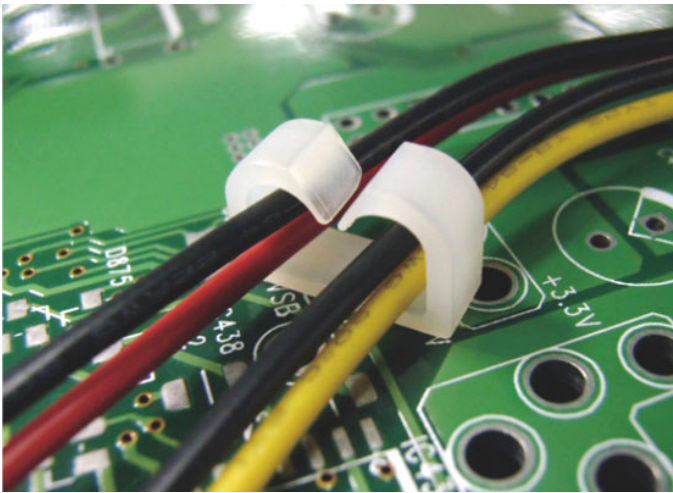
传真/FAX: +86 25 85420612

[Http://www.nowking.com](http://www.nowking.com) E-mail: nk@nowking.com

QQ: 260678075

南京诺金电气有限公司

Nanjing Nowking Electric Co., Ltd



产品名称：电线固定座

规格型号：WS-T222

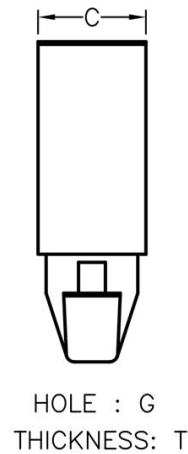
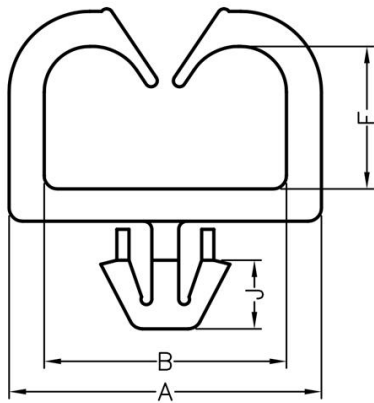
- ◆ MATERIAL: NYLON 66(UL)
- ◆ FLAME CALSS: 94V-0, 94V-2
- ◆ COLOR: BLACK, NATURAL
- ◆ UNIT: mm

用途：固定电线于 PC/PCB 板或机板上，维修方便，不占空间。

内缩为正常现象

所有尺寸量测皆不含进胶口，胶口凸出 0.3mm 之内

WS-T222 结构图



PART NO	A	B	C	-	F	G	J	T	PACKAGE
WS-T222	11.6	9.0	4.0	-	5.3	Φ 3.5	2.5	0.8~1.2	1000

(规格 / 尺寸) 代码说明：

G : 装配孔

T : 装配板厚

总机/TEL:+86 25 85422485 85437901 85436028

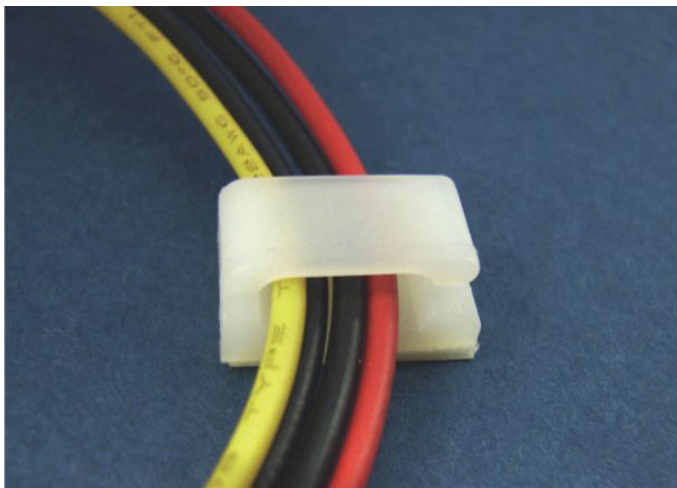
传真/FAX:+86 25 85420612

[Http://www.nowking.com](http://www.nowking.com) E-mail: nk@nowking.com

QQ: 260678075

南京诺金电气有限公司

Nanjing Nowking Electric Co., Ltd



产品名称：电线固定座

规格型号：WS-T223

- ◆ MATERIAL: NYLON 66(UL)
- ◆ FLAME CLASS: 94V-2, 94V-0
- ◆ COLOR: BLACK, NATURAL
- ◆ UNIT: mm

用途：背胶式，可快速拆卸，固定电线维修方便，不占空间。

内缩为正常现象

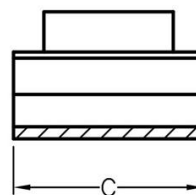
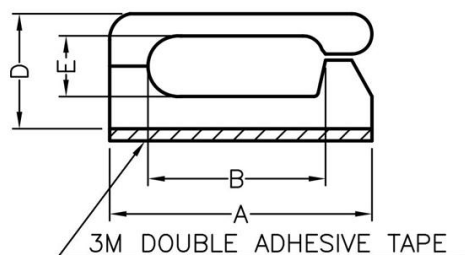
所有尺寸量测皆不含进胶口，胶口凸出 0.3mm 之内

此为手工背胶，无法非常平整

高度不含背胶及离型纸厚度。

背胶需轻撕，才不会有脱胶及气泡等情形发生

WS-T223 结构图



PART NO	A	B	C	D	E	PACKAGE
WS-T223	13.0	8.5	9.2	5.6	3.0	1000

总机/TEL: +86 25 85422485 85437901 85436028

传真/FAX: +86 25 85420612

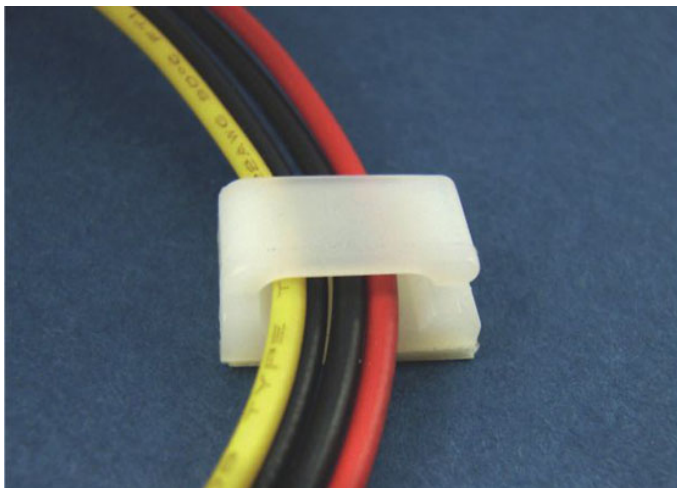
[Http://www.nowking.com](http://www.nowking.com)

E-mail: nk@nowking.com

QQ: 260678075

南京诺金电气有限公司

Nanjing Nowking Electric Co., Ltd



产品名称：电线固定座

规格型号：WS-T224

- ◆ MATERIAL: NYLON 66(UL)
- ◆ FLAME CLASS: 94V-2, 94V-0
- ◆ COLOR: BLACK, NATURAL
- ◆ UNIT: mm

用途：背胶式，可快速拆卸，固定电线维修方便，不占空间。

内缩为正常现象

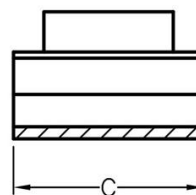
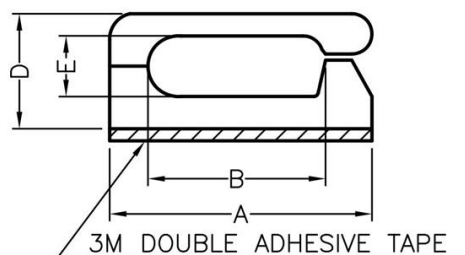
所有尺寸量测皆不含进胶口，胶口凸出 0.3mm 之内

此为手工背胶，无法非常平整

高度不含背胶及离型纸厚度。

背胶需轻撕，才不会有脱胶及气泡等情形发生

WS-T224 结构图



PART NO	A	B	C	D	E	PACKAGE
WS-T224	16.0	11.5	13.0	5.6	2.9	1000

总机/TEL: +86 25 85422485 85437901 85436028

传真/FAX: +86 25 85420612

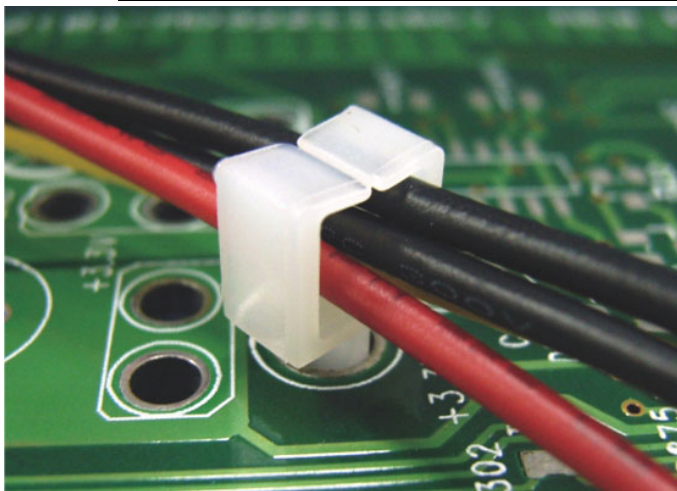
[Http://www.nowking.com](http://www.nowking.com)

E-mail: nk@nowking.com

QQ: 260678075

南京诺金电气有限公司

Nanjing Nowking Electric Co., Ltd



产品名称：电线固定座

规格型号：WS-T225

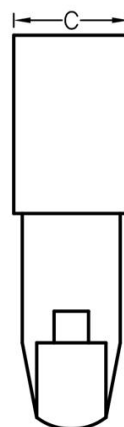
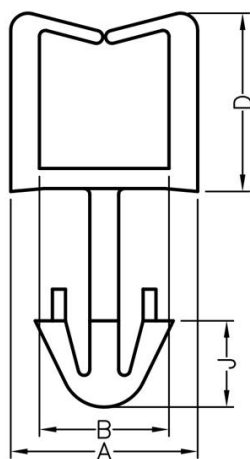
- ◆ MATERIAL: NYLON 66(UL)
- ◆ FLAME CALSS: 94V-0, 94V-2
- ◆ COLOR: BLACK, NATURAL
- ◆ UNIT: mm

用途：固定电线于 PC/PCB 板或机板上，维修方便，不占空间。

内缩为正常现象

所有尺寸量测皆不含进胶口，胶口凸出 0.3mm 之内

WS-T225 结构图



HOLE : G
THICKNESS: T

	PART NO	A	B	C	D	G	J	T	PACKAGE
	WS-T225	6.5	4.5	4.0	6.2	φ 3.5	3.0	4.0	1000

(规格 / 尺寸) 代码说明：

G : 装配孔

T : 装配板厚

总机/TEL:+86 25 85422485 85437901 85436028

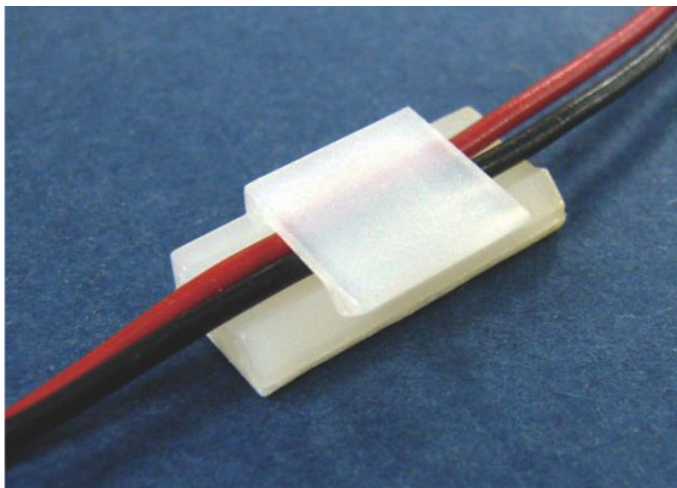
传真/FAX:+86 25 85420612

[Http://www.nowking.com](http://www.nowking.com) E-mail: nk@nowking.com

QQ: 260678075

南京诺金电气有限公司

Nanjing Nowking Electric Co., Ltd



产品名称：电线固定座

规格型号：WS-T226

- ◆ MATERIAL: NYLON 66(UL)
- ◆ FLAME CLASS: 94V-2, 94V-0
- ◆ COLOR: BLACK, NATURAL
- ◆ UNIT: mm

用途：背胶式，可快速拆卸，固定电线维修方便，不占空间。

内缩为正常现象

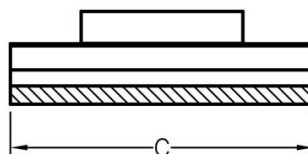
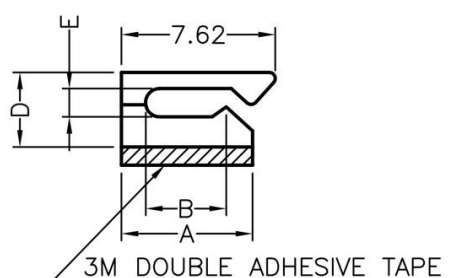
所有尺寸量测皆不含进胶口，胶口凸出 0.3mm 之内

此为手工背胶，无法非常平整

高度不含背胶及离型纸厚度。

背胶需轻撕，才不会有脱胶及气泡等情形发生

WS-T226 结构图



PART NO	A	B	C	D	E	PACKAGE
WS-T226	6.5	4.0	15.0	3.7	1.4	1000

总机/TEL: +86 25 85422485 85437901 85436028

传真/FAX: +86 25 85420612

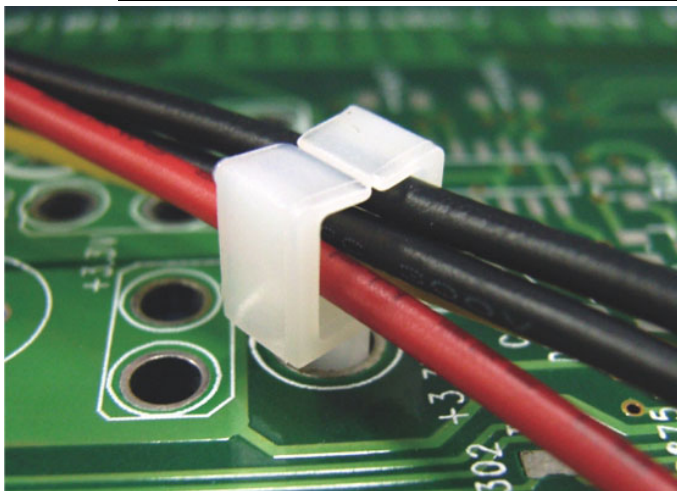
[Http://www.nowking.com](http://www.nowking.com)

E-mail: nk@nowking.com

QQ: 260678075

南京诺金电气有限公司

Nanjing Nowking Electric Co., Ltd



产品名称：电线固定座

规格型号：WS-T227

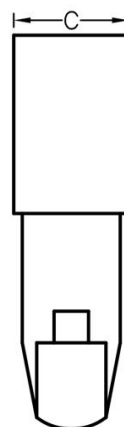
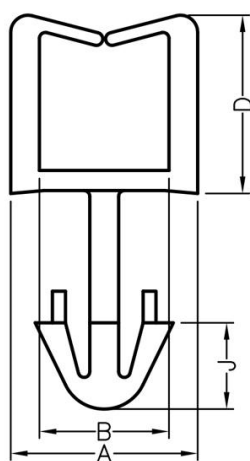
- ◆ MATERIAL: NYLON 66(UL)
- ◆ FLAME CALSS: 94V-0, 94V-2
- ◆ COLOR: BLACK, NATURAL
- ◆ UNIT: mm

用途：固定电线于 PC/PCB 板或机板上，维修方便，不占空间。

内缩为正常现象

所有尺寸量测皆不含进胶口，胶口凸出 0.3mm 之内

WS-T227 结构图



HOLE : G
THICKNESS: T

PART NO	A	B	C	D	G	J	T	PACKAGE
WS-T227	6.5	4.3	4.0	6.2	φ 3.5	3.0	2.5	1000

(规格 / 尺寸) 代码说明：

G : 装配孔

T : 装配板厚

总机/TEL:+86 25 85422485 85437901 85436028

传真/FAX:+86 25 85420612

[Http://www.nowking.com](http://www.nowking.com) E-mail: nk@nowking.com

QQ: 260678075

南京诺金电气有限公司

Nanjing Nowking Electric Co., Ltd

产品名称：电线固定座

规格型号：WS-T228

- ◆ MATERIAL: NYLON 66(UL)
- ◆ FLAME CLASS: 94V-2, 94V-0
- ◆ COLOR: BLACK, NATURAL
- ◆ UNIT: mm

用途：背胶式，可快速拆卸，固定电线维修方便，不占空间。

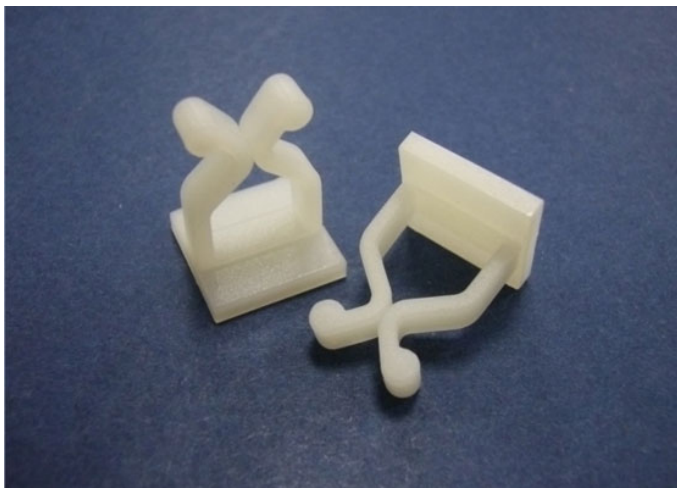
内缩为正常现象

所有尺寸量测皆不含进胶口，胶口凸出 0.3mm 之内

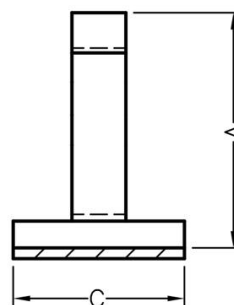
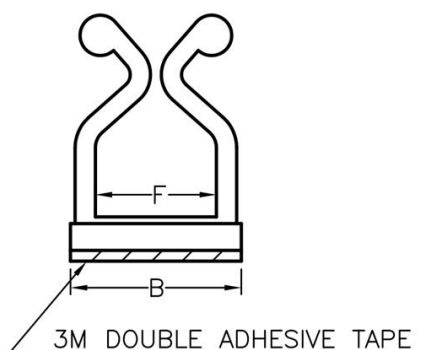
此为手工背胶，无法非常平整

高度不含背胶及离型纸厚度。

背胶需轻撕，才不会有脱胶及气泡等情形发生



WS-T228 结构图



PART NO	A	B	C	F	PACKAGE
WS-T228	17.51	12.7	12.7	9.0	1000

总机/TEL: +86 25 85422485 85437901 85436028

传真/FAX: +86 25 85420612

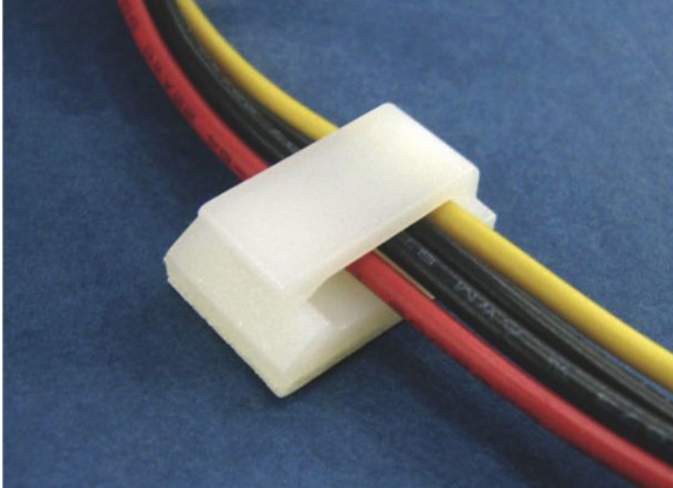
[Http://www.nowking.com](http://www.nowking.com)

E-mail: nk@nowking.com

QQ: 260678075

南京诺金电气有限公司

Nanjing Nowking Electric Co., Ltd



产品名称：电线固定座

规格型号：WS-T229

- ◆ MATERIAL: NYLON 66(UL)
- ◆ FLAME CLASS: 94V-2, 94V-0
- ◆ COLOR: BLACK, NATURAL
- ◆ UNIT: mm

用途：背胶式，可快速拆卸，固定电线维修方便，不占空间。

内缩为正常现象

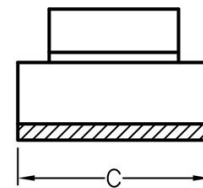
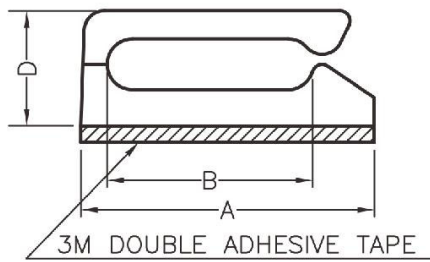
所有尺寸量测皆不含进胶口，胶口凸出 0.3mm 之内

此为手工背胶，无法非常平整

高度不含背胶及离型纸厚度。

背胶需轻撕，才不会有脱胶及气泡等情形发生

WS-T229 结构图



PART NO	A	B	C	D	PACKAGE
WS-T229	12.5	8.4	9.5	5.2	1000

总机/TEL: +86 25 85422485 85437901 85436028

传真/FAX: +86 25 85420612

[Http://www.nowking.com](http://www.nowking.com)

E-mail: nk@nowking.com

QQ: 260678075

南京诺金电气有限公司

Nanjing Nowking Electric Co., Ltd



产品名称：电线固定座

规格型号：WS-T230

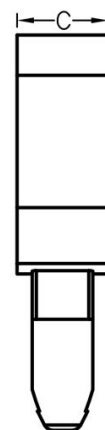
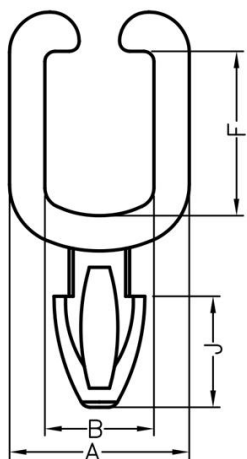
- ◆ MATERIAL: NYLON 66(UL)
- ◆ FLAME CALSS: 94V-0, 94V-2
- ◆ COLOR: BLACK, NATURAL, WHITE
- ◆ UNIT: mm

用途：固定电线于 PC/PCB 板或机板上，维修方便，不占空间。

内缩为正常现象

所有尺寸量测皆不含进胶口，胶口凸出 0.3mm 之内

WS-T230 结构图



HOLE : G
THICKNESS: T

PART NO	A	B	C	F	G	J	T	PACKAGE
WS-T230	8.9	5.4	4.5	8.15	φ4.0	5.5	2.2	2000

(规格 / 尺寸) 代码说明：

G : 装配孔

T : 装配板厚

总机/TEL:+86 25 85422485 85437901 85436028

传真/FAX:+86 25 85420612

[Http://www.nowking.com](http://www.nowking.com)

E-mail: nk@nowking.com

QQ: 260678075

南京诺金电气有限公司

Nanjing Nowking Electric Co., Ltd

产品名称：电线固定座

规格型号：WS-T231

- ◆ MATERIAL: NYLON 66(UL)
- ◆ FLAME CLASS: 94V-2, 94V-0
- ◆ COLOR: BLACK, NATURAL
- ◆ UNIT: mm

用途：背胶式，可快速拆卸，固定电线维修方便，不占空间。

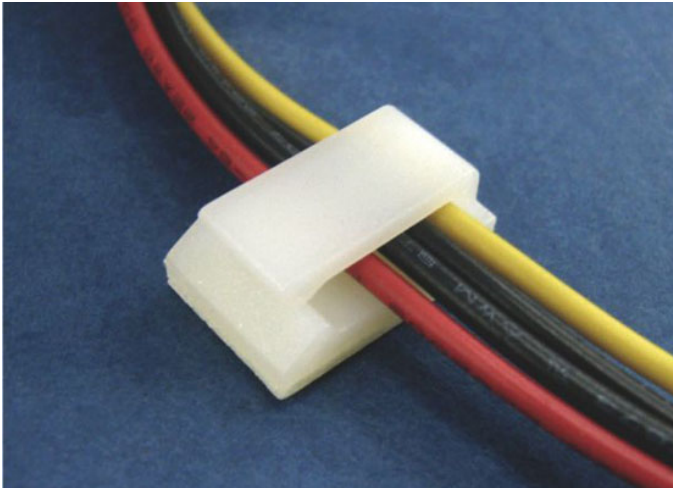
内缩为正常现象

所有尺寸量测皆不含进胶口，胶口凸出 0.3mm 之内

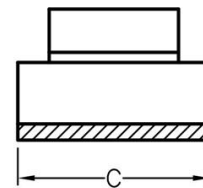
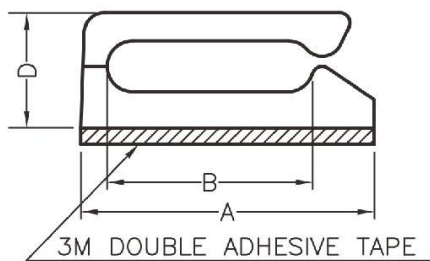
此为手工背胶，无法非常平整

高度不含背胶及离型纸厚度。

背胶需轻撕，才不会有脱胶及气泡等情形发生



WS-T231 结构图



PART NO	A	B	C	D	PACKAGE
WS-T231	14.5	10.2	9.5	5.7	1000

总机/TEL: +86 25 85422485 85437901 85436028

传真/FAX: +86 25 85420612

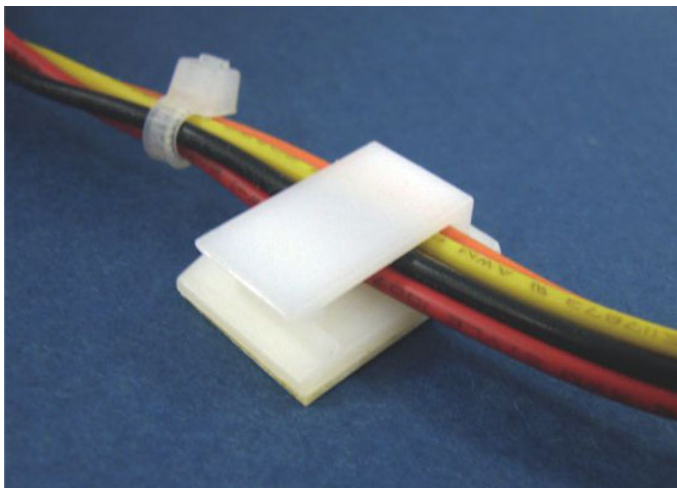
[Http://www.nowking.com](http://www.nowking.com)

E-mail: nk@nowking.com

QQ: 260678075

南京诺金电气有限公司

Nanjing Nowking Electric Co., Ltd



产品名称：电线固定座

规格型号：WS-T232

- ◆ MATERIAL: NYLON 66(UL)
- ◆ FLAME CLASS: 94V-2, 94V-0
- ◆ COLOR: BLACK, NATURAL
- ◆ UNIT: mm

用途：背胶式，可快速拆卸，固定电线维修方便，不占空间。

内缩为正常现象

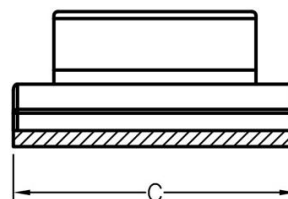
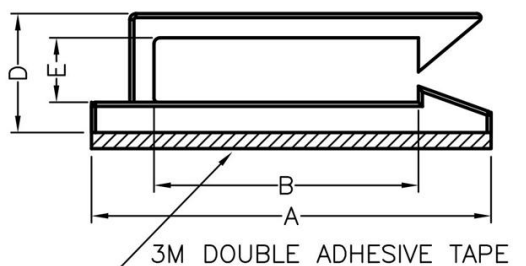
所有尺寸量测皆不含进胶口，胶口凸出 0.3mm 之内

此为手工背胶，无法非常平整

高度不含背胶及离型纸厚度。

背胶需轻撕，才不会有脱胶及气泡等情形发生

WS-T232 结构图



PART NO	A	B	C	D	E	PACKAGE
WS-T232	19.8	13.1	14.0	5.9	3.2	1000

总机/TEL: +86 25 85422485 85437901 85436028

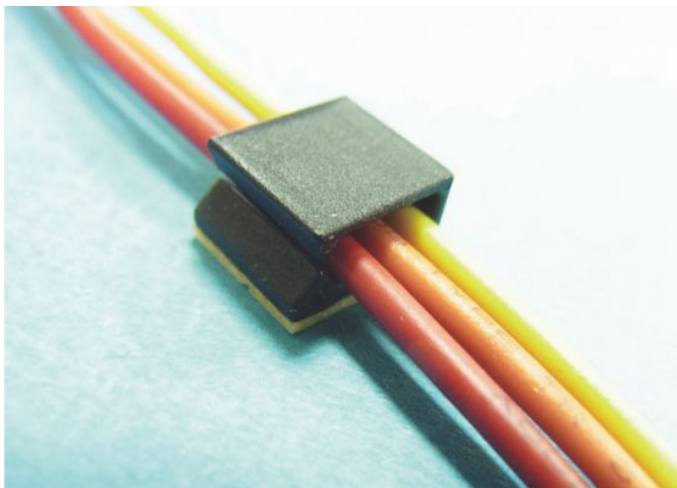
传真/FAX: +86 25 85420612

[Http://www.nowking.com](http://www.nowking.com) E-mail: nk@nowking.com

QQ: 260678075

南京诺金电气有限公司

Nanjing Nowking Electric Co., Ltd



产品名称：电线固定座

规格型号：WS-T233

- ◆ MATERIAL: NYLON 66(UL)
- ◆ FLAME CLASS: 94V-2, 94V-0
- ◆ COLOR: BLACK, NATURAL
- ◆ UNIT: mm

用途：背胶式，可快速拆卸，固定电线维修方便，不占空间。

内缩为正常现象

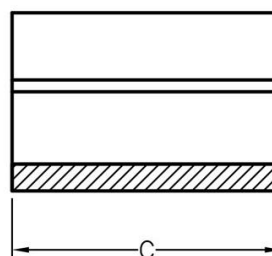
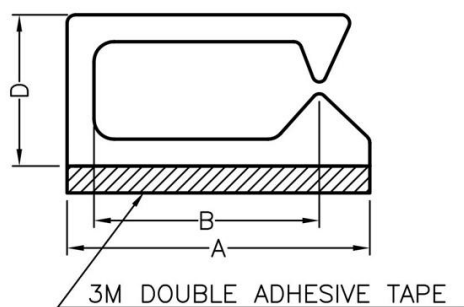
所有尺寸量测皆不含进胶口，胶口凸出 0.3mm 之内

此为手工背胶，无法非常平整

高度不含背胶及离型纸厚度。

背胶需轻撕，才不会有脱胶及气泡等情形发生

WS-T233 结构图



PART NO	A	B	C	D	PACKAGE
WS-T233	9.0	6.7	8.0	4.5	1000

总机/TEL: +86 25 85422485 85437901 85436028

传真/FAX: +86 25 85420612

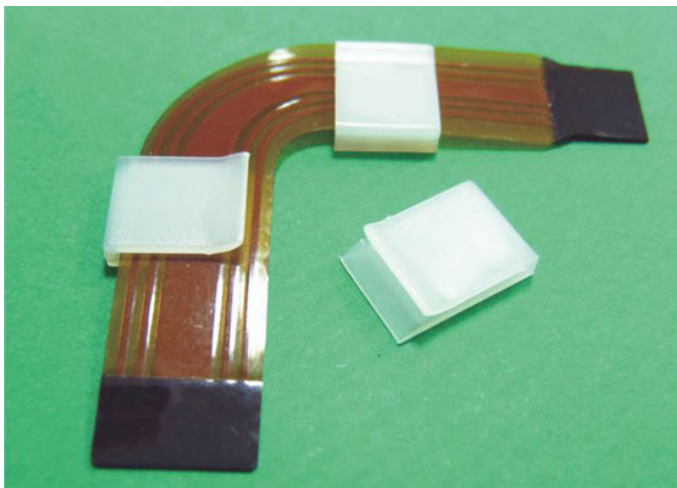
[Http://www.nowking.com](http://www.nowking.com)

E-mail: nk@nowking.com

QQ: 260678075

南京诺金电气有限公司

Nanjing Nowking Electric Co., Ltd



产品名称：电线固定座

规格型号：WS-T234

- ◆ MATERIAL: NYLON 66(UL)
- ◆ FLAME CLASS: 94V-2, 94V-0
- ◆ COLOR: BLACK, NATURAL
- ◆ UNIT: mm

用途：背胶式，可快速拆卸，固定电线维修方便，不占空间。

内缩为正常现象

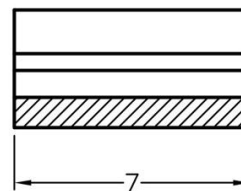
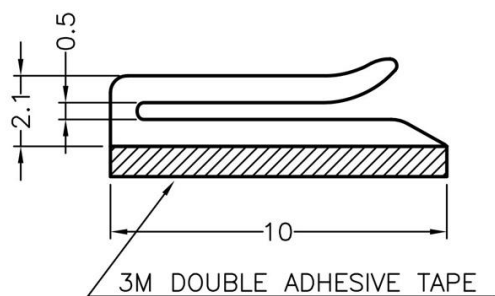
所有尺寸量测皆不含进胶口，胶口凸出 0.3mm 之内

此为手工背胶，无法非常平整

高度不含背胶及离型纸厚度。

背胶需轻撕，才不会有脱胶及气泡等情形发生

WS-T234 结构图



	PART NO	PACKAGE
	WS-T234	1000

总机/TEL: +86 25 85422485 85437901 85436028

传真/FAX: +86 25 85420612

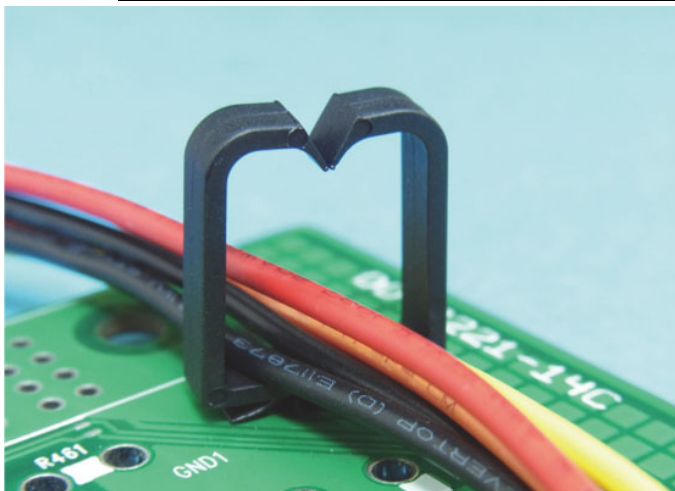
[Http://www.nowking.com](http://www.nowking.com)

E-mail: nk@nowking.com

QQ: 260678075

南京诺金电气有限公司

Nanjing Nowking Electric Co., Ltd



产品名称：电线固定座

规格型号：WS-T235

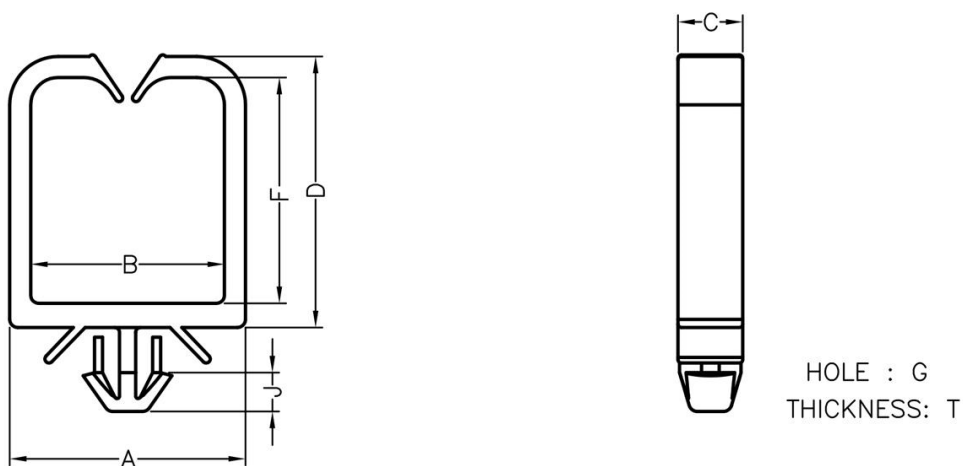
- ◆ MATERIAL: NYLON 66(UL)
- ◆ FLAME CALSS: 94V-0, 94V-2
- ◆ COLOR: BLACK, NATURAL
- ◆ UNIT: mm

用途：固定电线于 PC/PCB 板或机板上，维修方便，不占空间。

内缩为正常现象

所有尺寸量测皆不含进胶口，胶口凸出 0.3mm 之内

WS-T235 结构图



PART NO	A	B	C	F	G	J	T	PACKAGE
WS-T235	14.6	12.0	4.0	14.0	Φ 4.0	2.4	0.8~2.0	500

(规格 / 尺寸) 代码说明：

G : 装配孔

T : 装配板厚

总机/TEL:+86 25 85422485 85437901 85436028

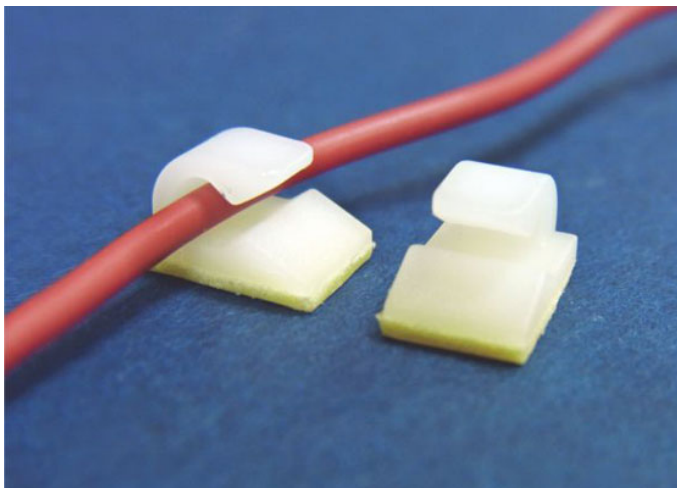
传真/FAX:+86 25 85420612

[Http://www.nowking.com](http://www.nowking.com) E-mail: nk@nowking.com

QQ: 260678075

南京诺金电气有限公司

Nanjing Nowking Electric Co., Ltd



产品名称：电线固定座

规格型号：WS-T236

- ◆ MATERIAL: NYLON 66(UL)
- ◆ FLAME CLASS: 94V-2, 94V-0
- ◆ COLOR: BLACK, NATURAL
- ◆ UNIT: mm

用途：背胶式，可快速拆卸，固定电线维修方便，不占空间。

内缩为正常现象

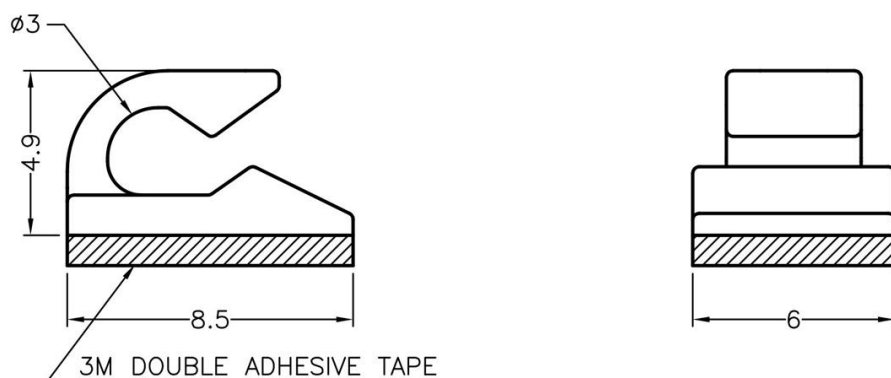
所有尺寸量测皆不含进胶口，胶口凸出 0.3mm 之内

此为手工背胶，无法非常平整

高度不含背胶及离型纸厚度。

背胶需轻撕，才不会有脱胶及气泡等情形发生

WS-T236 结构图



	PART NO	PACKAGE
	WS-T236	1000

总机/TEL: +86 25 85422485 85437901 85436028

传真/FAX: +86 25 85420612

[Http://www.nowking.com](http://www.nowking.com) E-mail: nk@nowking.com

QQ: 260678075

南京诺金电气有限公司

Nanjing Nowking Electric Co., Ltd



产品名称：电线固定座

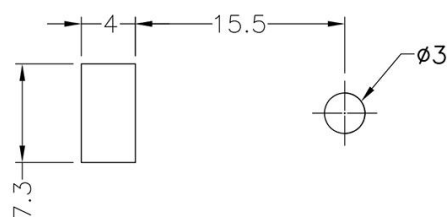
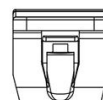
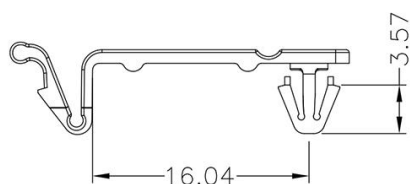
规格型号：WS-T237

- ◆ MATERIAL: NYLON 66(UL)
- ◆ FLAME CALSS: 94V-0, 94V-2
- ◆ COLOR: BLACK, NATURAL, WHITE
- ◆ UNIT: mm

用途：固定电线于机壳上，方便坚固。

可使用同等材质

WS-T237 结构图



	PART NO	PACKAGE
	WS-T237	500

总机/TEL: +86 25 85422485 85437901 85436028

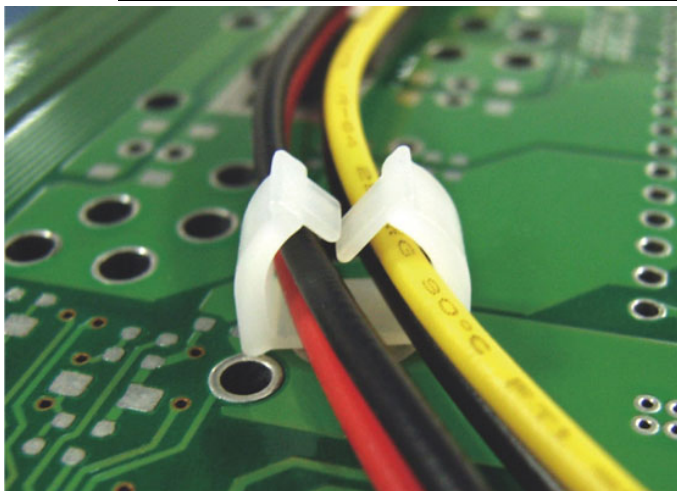
传真/FAX: +86 25 85420612

[Http://www.nowking.com](http://www.nowking.com) E-mail: nk@nowking.com

QQ: 260678075

南京诺金电气有限公司

Nanjing Nowking Electric Co., Ltd



产品名称：电线固定座

规格型号：WS-T238

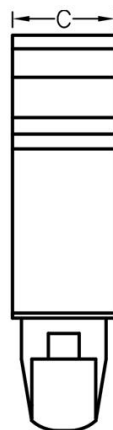
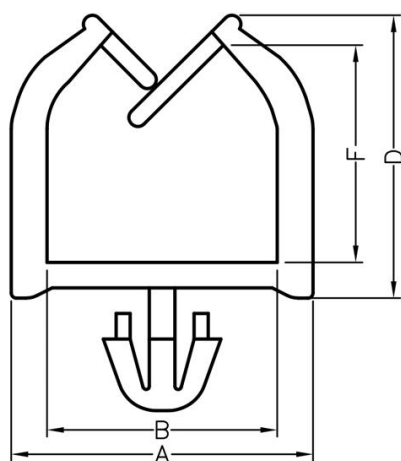
- ◆ MATERIAL: NYLON 66(UL)
- ◆ FLAME CALSS: 94V-0, 94V-2
- ◆ COLOR: BLACK, NATURAL
- ◆ UNIT: mm

用途：固定电线于 PC/PCB 板或机板上，维修方便，不占空间。

内缩为正常现象

所有尺寸量测皆不含进胶口，胶口凸出 0.3mm 之内

WS-T238 结构图



HOLE : G
THICKNESS: T

PART NO	A	B	C	D	F	G	T	PACKAGE
WS-T238	12.0	8.8	4.0	11.0	8.5	φ 3.5	1.0~1.6	1000

(规格 / 尺寸) 代码说明：

G : 装配孔

T : 装配板厚

总机/TEL:+86 25 85422485 85437901 85436028

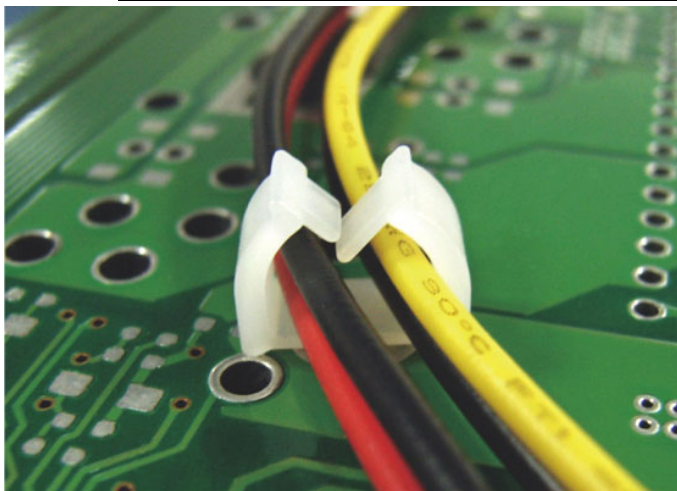
传真/FAX:+86 25 85420612

[Http://www.nowking.com](http://www.nowking.com) E-mail: nk@nowking.com

QQ: 260678075

南京诺金电气有限公司

Nanjing Nowking Electric Co., Ltd



产品名称：电线固定座

规格型号：WS-T239

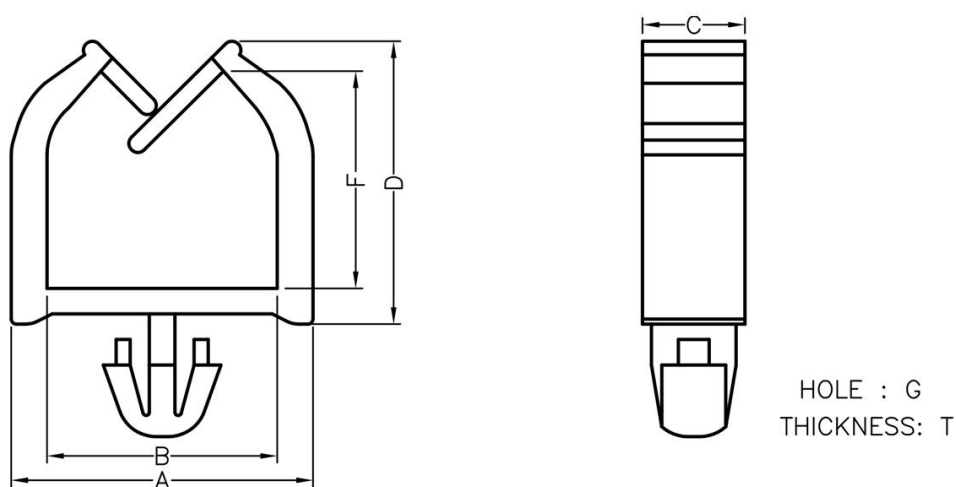
- ◆ MATERIAL: NYLON 66(UL)
- ◆ FLAME CALSS: 94V-0, 94V-2
- ◆ COLOR: BLACK, NATURAL
- ◆ UNIT: mm

用途：固定电线于 PC/PCB 板或机板上，维修方便，不占空间。

内缩为正常现象

所有尺寸量测皆不含进胶口，胶口凸出 0.3mm 之内

WS-T239 结构图



PART NO	A	B	C	D	F	G	T	PACKAGE
WS-T239	9.2	6.8	4.0	7.6	5.0	φ 3.0	1.0~1.6	2000

(规格 / 尺寸) 代码说明：

G : 装配孔

T : 装配板厚

总机/TEL:+86 25 85422485 85437901 85436028

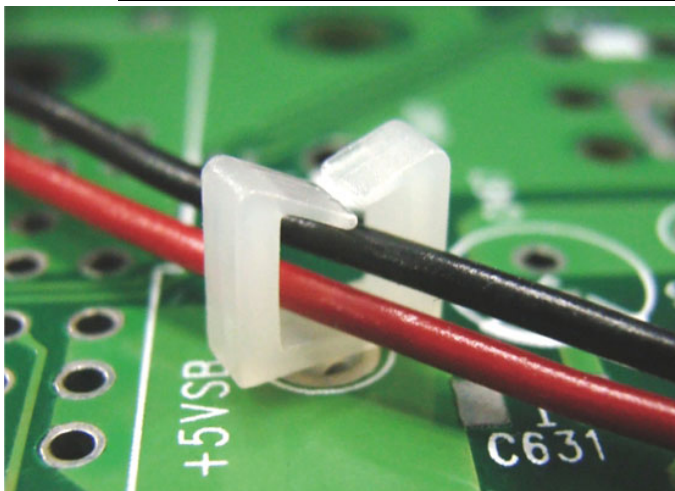
传真/FAX:+86 25 85420612

[Http://www.nowking.com](http://www.nowking.com) E-mail: nk@nowking.com

QQ: 260678075

南京诺金电气有限公司

Nanjing Nowking Electric Co., Ltd



产品名称：电线固定座

规格型号：WS-T240

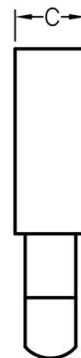
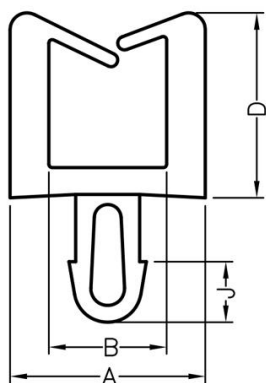
- ◆ MATERIAL: NYLON 66(UL)
- ◆ FLAME CALSS: 94V-0, 94V-2
- ◆ COLOR: BLACK, NATURAL
- ◆ UNIT: mm

用途：固定电线于 PC/PCB 板或机板上，维修方便，不占空间。

内缩为正常现象

所有尺寸量测皆不含进胶口，胶口凸出 0.3mm 之内

WS-T240 结构图



HOLE : G
THICKNESS: T

PART NO	A	B	C	D	J	G	T	PACKAGE
WS-T240	5.8	3.5	2.1	5.5	1.8	φ 2.0	1.6~1.8	2000

(规格 / 尺寸) 代码说明：

G : 装配孔

T : 装配板厚

总机/TEL:+86 25 85422485 85437901 85436028

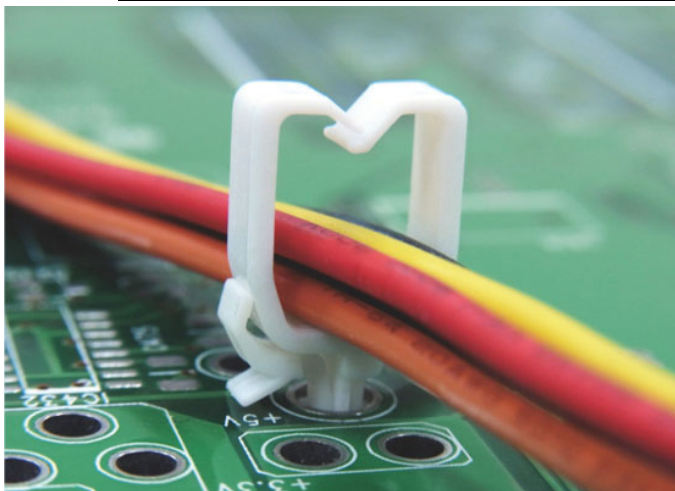
传真/FAX:+86 25 85420612

[Http://www.nowking.com](http://www.nowking.com) E-mail: nk@nowking.com

QQ: 260678075

南京诺金电气有限公司

Nanjing Nowking Electric Co., Ltd



产品名称：电线固定座

规格型号：WS-T241

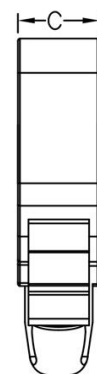
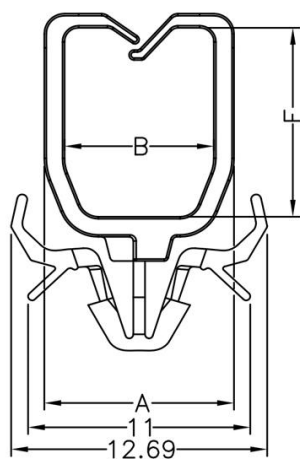
- ◆ MATERIAL: NYLON 66(UL)
- ◆ FLAME CALSS: 94V-0, 94V-2
- ◆ COLOR: BLACK, NATURAL
- ◆ UNIT: mm

用途：可快速固定电线，安装容易，可板上拆卸。

内缩为正常现象

所有尺寸量测皆不含进胶口，胶口凸出 0.3mm 之内

WS-T241 结构图



HOLE : G
THICKNESS: T

PART NO	A	B	C	F	G	T	PACKAGE
WS-T241	9.4	7.4	4.04	9.36	φ 3.5	0.6~1.6	2000

(规格 / 尺寸) 代码说明：

G : 装配孔

T : 装配板厚

总机/TEL:+86 25 85422485 85437901 85436028

传真/FAX:+86 25 85420612

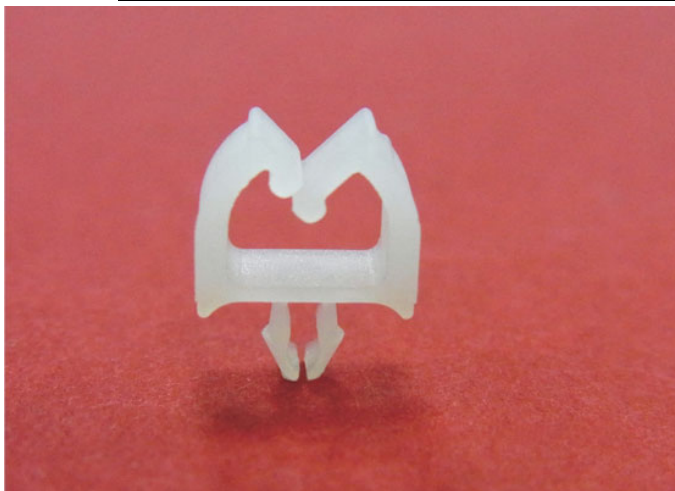
[Http://www.nowking.com](http://www.nowking.com)

E-mail: nk@nowking.com

QQ: 260678075

南京诺金电气有限公司

Nanjing Nowking Electric Co., Ltd



产品名称：电线固定座

规格型号：WS-T242

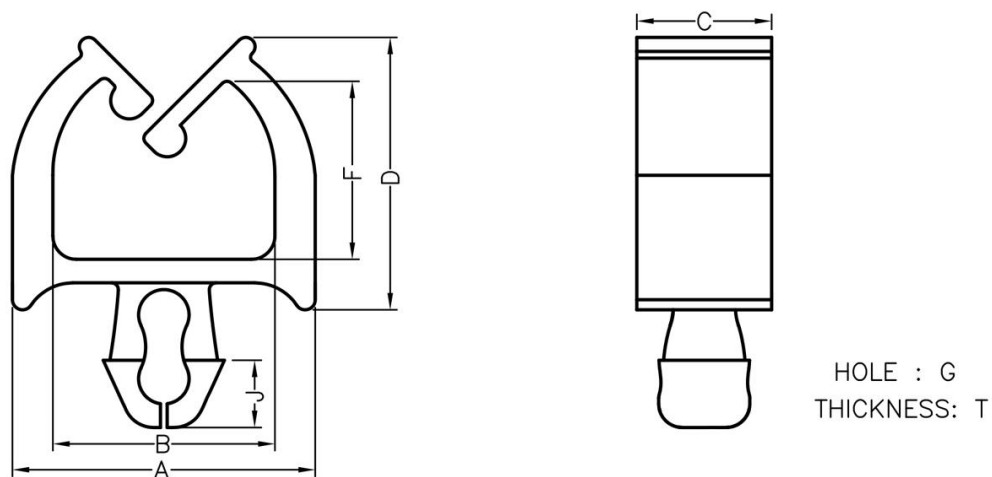
- ◆ MATERIAL: NYLON 66(UL)
- ◆ FLAME CALSS: 94V-0, 94V-2
- ◆ COLOR: BLACK, NATURAL
- ◆ UNIT: mm

用途：固定电线于 PC/PCB 板或机板上，维修方便，不占空间。

内缩为正常现象

所有尺寸量测皆不含进胶口，胶口凸出 0.3mm 之内

WS-T242 结构图



PART NO	A	B	C	D	F	J	G	T	PACKAGE
WS-T242	9.0	6.6	4.0	7.3	5.3	2.0	φ 3.0	1.2~1.6	1000

(规格 / 尺寸) 代码说明：

G : 装配孔

T : 装配板厚

总机/TEL:+86 25 85422485 85437901 85436028

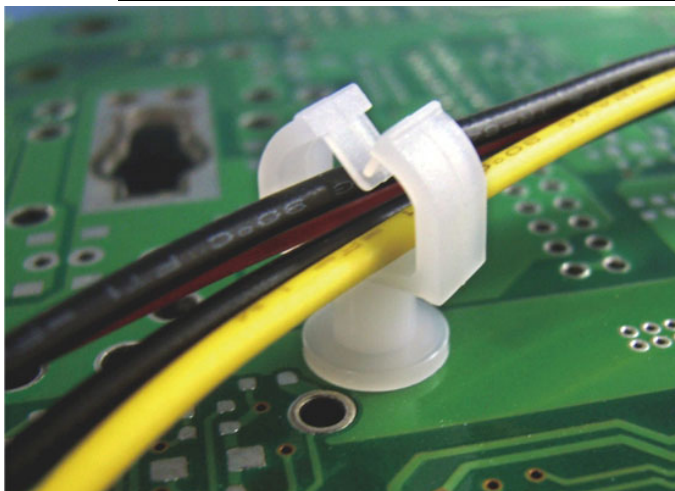
传真/FAX:+86 25 85420612

[Http://www.nowking.com](http://www.nowking.com) E-mail: nk@nowking.com

QQ: 260678075

南京诺金电气有限公司

Nanjing Nowking Electric Co., Ltd



产品名称：电线固定座

规格型号：WS-T243

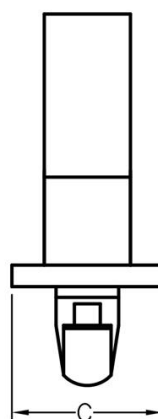
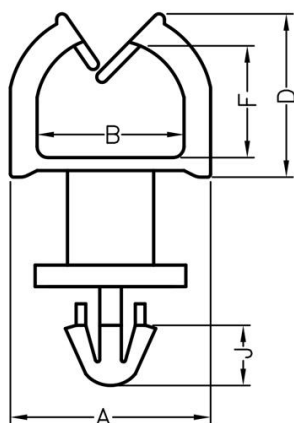
- ◆ MATERIAL: NYLON 66(UL)
- ◆ FLAME CALSS: 94V-0, 94V-2
- ◆ COLOR: BLACK, NATURAL
- ◆ UNIT: mm

用途：固定电线于 PC/PCB 板或机板上，维修方便，不占空间。

内缩为正常现象

所有尺寸量测皆不含进胶口，胶口凸出 0.3mm 之内

WS-T243 结构图



HOLE : ϕG
THICKNESS: T

PART NO	A	B	C	D	F	J	G	T	PACKAGE
WS-T243	9.2	6.8	7.0	7.6	5.2	2.8	$\phi 3.0$	1.0~1.6	1000

(规格 / 尺寸) 代码说明：

G : 装配孔

T : 装配板厚

总机/TEL:+86 25 85422485 85437901 85436028

传真/FAX:+86 25 85420612

[Http://www.nowking.com](http://www.nowking.com)

E-mail: nk@nowking.com

QQ: 260678075

南京诺金电气有限公司

Nanjing Nowking Electric Co., Ltd



产品名称：电线固定座

规格型号：WS-T244

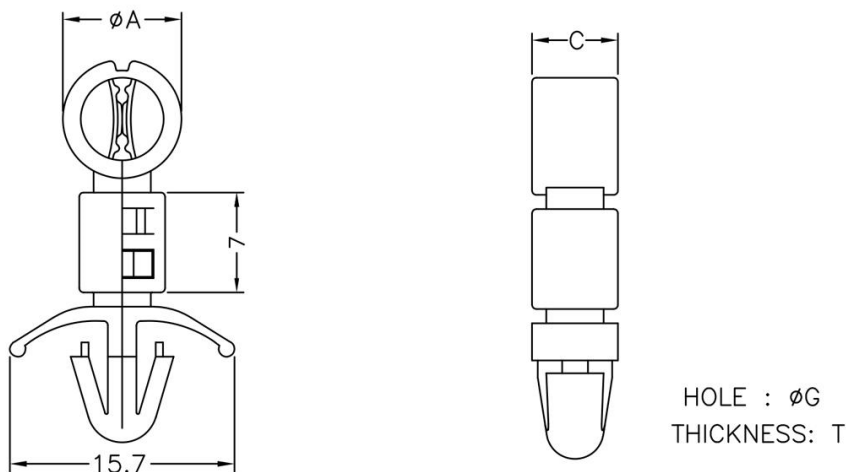
- ◆ MATERIAL: NYLON 66(UL)
- ◆ FLAME CALSS: 94V-0, 94V-2
- ◆ COLOR: BLACK, NATURAL
- ◆ UNIT: mm

用途：固定电线于 PC/PCB 板或机板上，维修方便，不占空间。

内缩为正常现象

所有尺寸量测皆不含进胶口，胶口凸出 0.3mm 之内

WS-T244 结构图



	PART NO	A	C	G	T	PACKAGE
	WS-T244	8.3	6.0	$\phi 5.5$	0.8~2.3	500

(规格 / 尺寸) 代码说明：

G : 装配孔

T : 装配板厚

总机/TEL:+86 25 85422485 85437901 85436028

传真/FAX:+86 25 85420612

[Http://www.nowking.com](http://www.nowking.com) E-mail: nk@nowking.com

QQ: 260678075

南京诺金电气有限公司

Nanjing Nowking Electric Co., Ltd



产品名称：电线固定座

规格型号：WS-T245

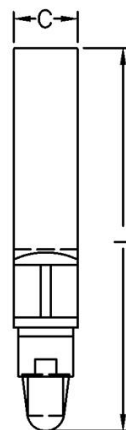
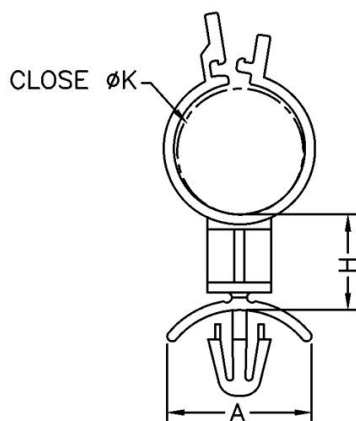
- ◆ MATERIAL: NYLON 66(UL)
- ◆ FLAME CALSS: 94V-0, 94V-2
- ◆ COLOR: BLACK, NATURAL
- ◆ UNIT: mm

用途：固定电线于 PC/PCB 板或机板上，维修方便，不占空间。

内缩为正常现象

所有尺寸量测皆不含进胶口，胶口凸出 0.3mm 之内

WS-T245 结构图



HOLE : ØG
THICKNESS: T

PART NO	A	C	H	K	L	G	T	PACKAGE
WS-T245	14.3	6.35	9.5	12.5	38.0	φ 4.8	0.8~2.0	500

(规格 / 尺寸) 代码说明：

G : 装配孔

T : 装配板厚

总机/TEL:+86 25 85422485 85437901 85436028

传真/FAX:+86 25 85420612

[Http://www.nowking.com](http://www.nowking.com)

E-mail: nk@nowking.com

QQ: 260678075

南京诺金电气有限公司

Nanjing Nowking Electric Co., Ltd



产品名称：电线固定座

规格型号：WS-T246

- ◆ MATERIAL: NYLON 66(UL)
- ◆ FLAME CALSS: 94V-0, 94V-2
- ◆ COLOR: BLACK, NATURAL
- ◆ UNIT: mm

用途：固定电线于 PC/PCB 板或机板上，维修方便，不占空间。

内缩为正常现象

所有尺寸量测皆不含进胶口，胶口凸出 0.3mm 之内

WS-T246 结构图



PART NO	A	C	G	H	J	K	L	T	PACKAGE
WS-T246	16.0	5.5	φ4.8	12.7	6.0	8.6	35.8	0.8~2.0	500

(规格 / 尺寸) 代码说明：

G : 装配孔

T : 装配板厚

总机/TEL:+86 25 85422485 85437901 85436028

传真/FAX:+86 25 85420612

[Http://www.nowking.com](http://www.nowking.com)

E-mail: nk@nowking.com

QQ: 260678075

南京诺金电气有限公司

Nanjing Nowking Electric Co., Ltd



产品名称：电线固定座

规格型号：WS-T247

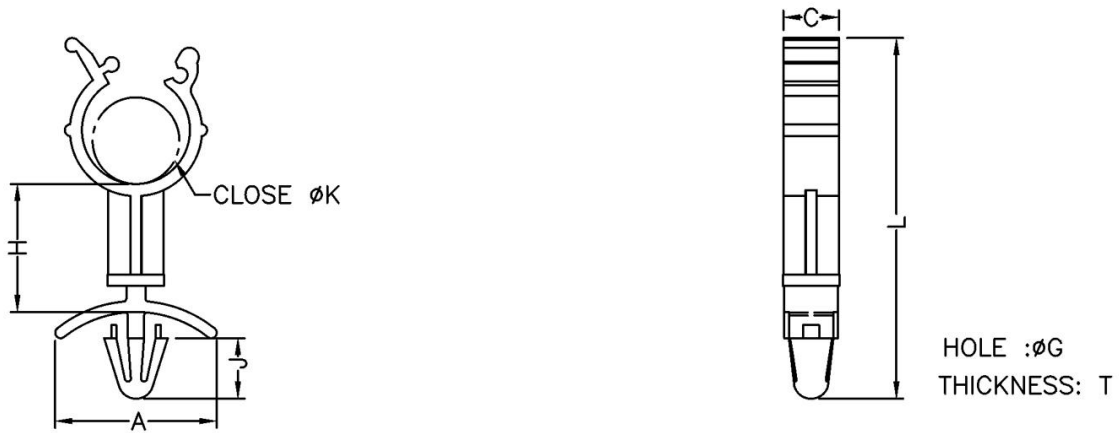
- ◆ MATERIAL: NYLON 66(UL)
- ◆ FLAME CALSS: 94V-0, 94V-2
- ◆ COLOR: BLACK, NATURAL
- ◆ UNIT: mm

用途：固定电线于 PC/PCB 板或机板上，维修方便，不占空间。

内缩为正常现象

所有尺寸量测皆不含进胶口，胶口凸出 0.3mm 之内

WS-T247 结构图



PART NO	A	C	G	H	J	K	L	T	PACKAGE
WS-T247	16.0	5.5	φ 4.8	12.7	6.0	12.2	39.4	0.8~2.0	500

(规格 / 尺寸) 代码说明：

G : 装配孔

T : 装配板厚

总机/TEL: +86 25 85422485 85437901 85436028

传真/FAX: +86 25 85420612

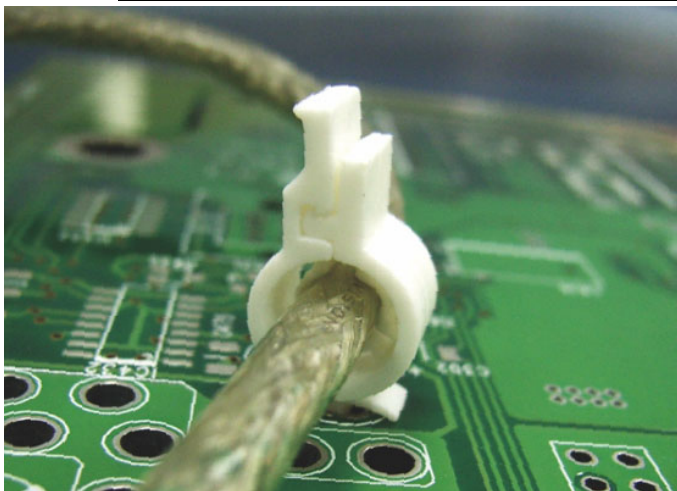
[Http://www.nowking.com](http://www.nowking.com)

E-mail: nk@nowking.com

QQ: 260678075

南京诺金电气有限公司

Nanjing Nowking Electric Co., Ltd



产品名称：电线固定座

规格型号：WS-T248

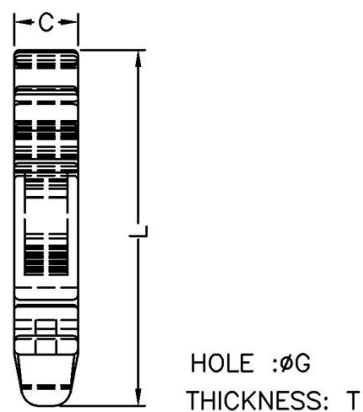
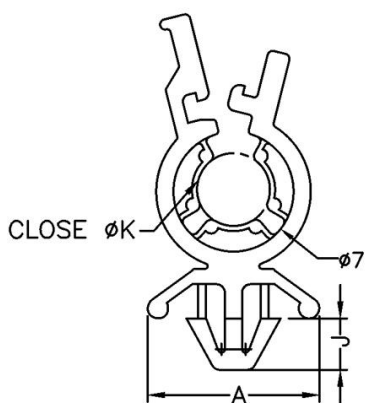
- ◆ MATERIAL: NYLON 66(UL)
- ◆ FLAME CALSS: 94V-0, 94V-2
- ◆ COLOR: BLACK, NATURAL
- ◆ UNIT: mm

用途：固定冷阴极管或电线于 PC/PCB 板或机板上，维修方便，不占空间。

内缩为正常现象

所有尺寸量测皆不含进胶口, 胶口凸出 0.3mm 之内

WS-T287 结构图



PART NO	A	C	G	-	J	K	L	T	PACKAGE
WS-T248	10.0	3.7	$\phi 4.0$	-	3.0	3.9	20.8	0.8~2.0	500

(规格 / 尺寸) 代码说明：

G : 装配孔

T : 装配板厚

总机/TEL:+86 25 85422485 85437901 85436028

传真/FAX:+86 25 85420612

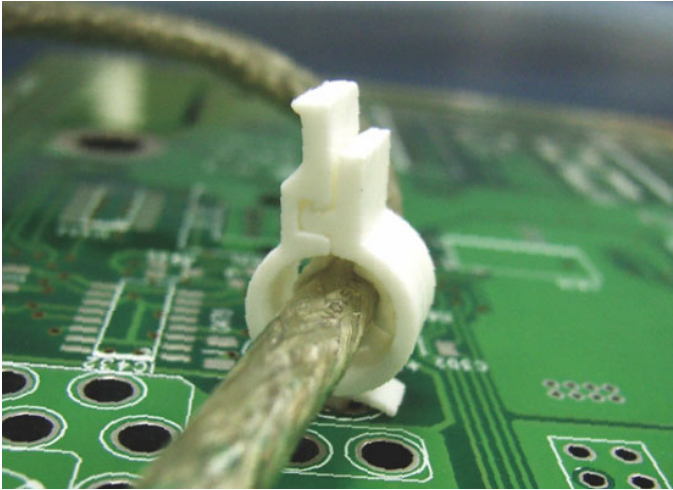
[Http://www.nowking.com](http://www.nowking.com)

E-mail: nk@nowking.com

QQ: 260678075

南京诺金电气有限公司

Nanjing Nowking Electric Co., Ltd



产品名称：电线固定座

规格型号：WS-T249

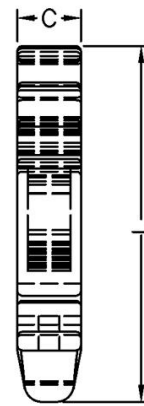
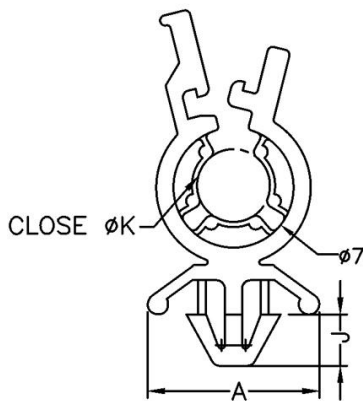
- ◆ MATERIAL: NYLON 66(UL)
- ◆ FLAME CALSS: 94V-0, 94V-2
- ◆ COLOR: BLACK, NATURAL
- ◆ UNIT: mm

用途：固定冷阴极管或电线于 PC/PCB 板或机板上，维修方便，不占空间。

内缩为正常现象

所有尺寸量测皆不含进胶口, 胶口凸出 0.3mm 之内

WS-T249 结构图



HOLE : ϕG
THICKNESS: T

PART NO	A	C	G	-	J	K	L	T	PACKAGE
WS-T249	10.0	3.7	$\phi 4.0$	-	3.0	3.9	25.85	0.8~2.0	500

(规格 / 尺寸) 代码说明 :

G : 装配孔

T : 装配板厚

总机/TEL: +86 25 85422485 85437901 85436028

传真/FAX: +86 25 85420612

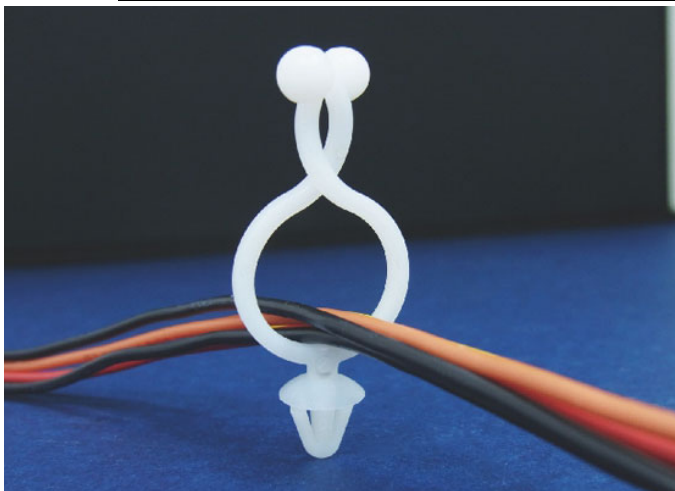
[Http://www.nowking.com](http://www.nowking.com)

E-mail: nk@nowking.com

QQ: 260678075

南京诺金电气有限公司

Nanjing Nowking Electric Co., Ltd



产品名称：电线固定座

规格型号：WS-T250

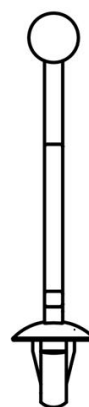
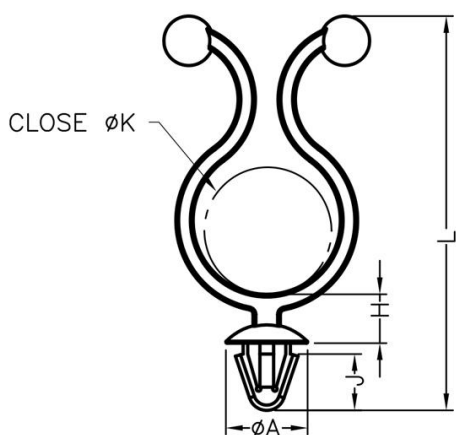
- ◆ MATERIAL: NYLON 66(UL)
- ◆ FLAME CALSS: 94V-0, 94V-2
- ◆ COLOR: BLACK, NATURAL
- ◆ UNIT: mm

用途：可快速捆扎及解开电线，安装容易。

内缩为正常现象

所有尺寸量测皆不含进胶口，胶口凸出 0.3mm 之内

WS-T250 结构图



HOLE : ϕG
THICKNESS: T

PART NO	A	H	G	J	K	L	T	PACKAGE
WS-T250	9.0	5.4	$\phi 4.8 \sim \phi 5.0$	6.3	14.0	43.48	1.2~2.0	500

(规格 / 尺寸) 代码说明：

G : 装配孔

T : 装配板厚

总机/TEL:+86 25 85422485 85437901 85436028

传真/FAX:+86 25 85420612

[Http://www.nowking.com](http://www.nowking.com)

E-mail: nk@nowking.com

QQ: 260678075

南京诺金电气有限公司

Nanjing Nowking Electric Co., Ltd



产品名称：电线固定座

规格型号：WS-T251

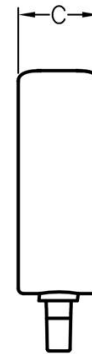
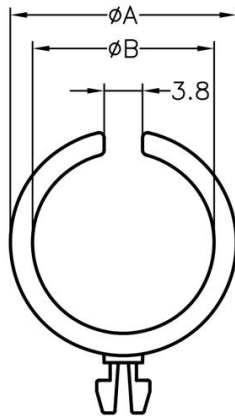
- ◆ MATERIAL: NYLON 66(UL)
- ◆ FLAME CALSS: 94V-0, 94V-2
- ◆ COLOR: BLACK, NATURAL, WHITE
- ◆ UNIT: mm

用途：固定电线于机板上，维修方便，不占空间。

内缩为正常现象

所有尺寸量测皆不含进胶口，胶口凸出 0.3mm 之内

WS-T251 结构图



HOLE : ϕG
THICKNESS: T

PART NO	A	B	C	G	T	PACKAGE
WS-T251	22.4	18.0	8.0	$\phi 4.0$	2.5	500

(规格 / 尺寸) 代码说明：

G : 装配孔

T : 装配板厚

总机/TEL: +86 25 85422485 85437901 85436028

传真/FAX: +86 25 85420612

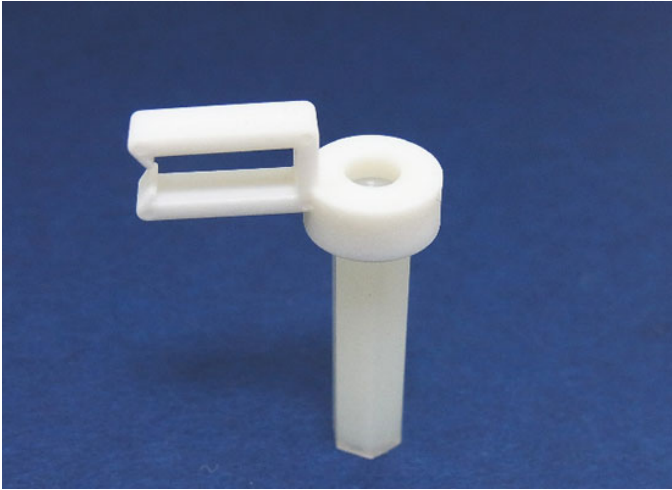
[Http://www.nowking.com](http://www.nowking.com)

E-mail: nk@nowking.com

QQ: 260678075

南京诺金电气有限公司

Nanjing Nowking Electric Co., Ltd



产品名称：电线固定座

规格型号：WS-T252

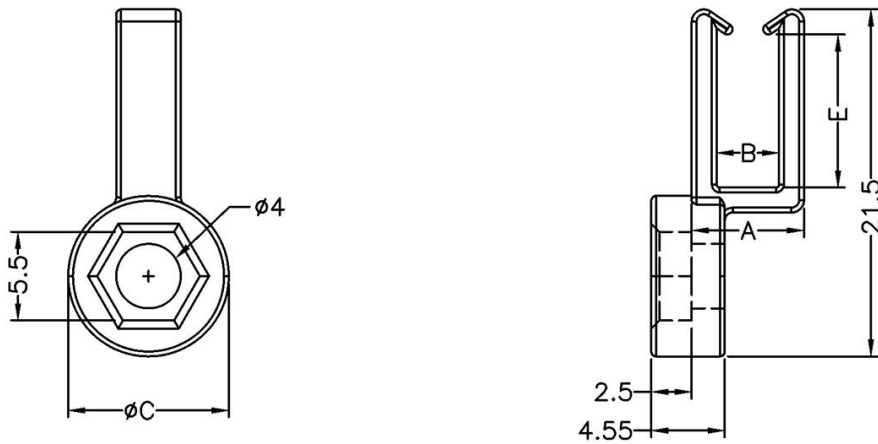
- ◆ MATERIAL: NYLON 66(UL)
- ◆ FLAME CALSS: 94V-0, 94V-2
- ◆ COLOR: BLACK, NATURAL
- ◆ UNIT: mm

用途：用于固定电线。

内缩为正常现象

所有尺寸量测皆不含进胶口, 胶口凸出 0.3mm 之内

WS-T252 结构图



PART NO	A	B	C	E	PACKAGE
WS-T252	6.95	3.85	9.95	9.5	500

总机/TEL: +86 25 85422485 85437901 85436028

传真/FAX: +86 25 85420612

[Http://www.nowking.com](http://www.nowking.com)

E-mail: nk@nowking.com

QQ: 260678075

南京诺金电气有限公司

Nanjing Nowking Electric Co., Ltd



产品名称：电线固定座

规格型号：WS-T253

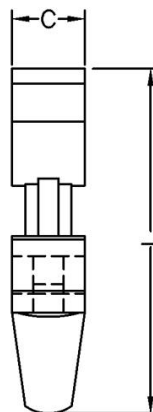
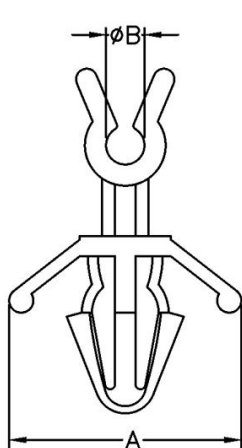
- ◆ MATERIAL: NYLON 66(UL)
- ◆ FLAME CALSS: 94V-0, 94V-2
- ◆ COLOR: BLACK, NATURAL
- ◆ UNIT: mm

用途：固定电线于 PC/PCB 板或机板上，维修方便，不占空间。

内缩为正常现象

所有尺寸量测皆不含进胶口，胶口凸出 0.3mm 之内

WS-T253 结构图



HOLE : ϕG
THICKNESS: T

PART NO	A	B	C	L	G	T	PACKAGE
WS-T253	11.5	1.9	3.6	17.1	$\phi 4.0$	0.8~2.5	500

(规格 / 尺寸) 代码说明：

G : 装配孔

T : 装配板厚

总机/TEL:+86 25 85422485 85437901 85436028

传真/FAX:+86 25 85420612

[Http://www.nowking.com](http://www.nowking.com)

E-mail: nk@nowking.com

QQ: 260678075

南京诺金电气有限公司

Nanjing Nowking Electric Co., Ltd



产品名称：电线固定座

规格型号：WS-T254

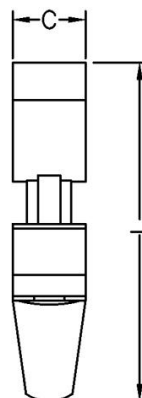
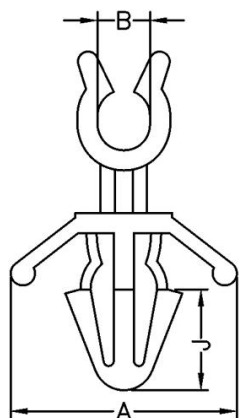
- ◆ MATERIAL: NYLON 66(UL)
- ◆ FLAME CALSS: 94V-0, 94V-2
- ◆ COLOR: BLACK, NATURAL
- ◆ UNIT: mm

用途：固定电线于 PC/PCB 板或机板上，维修方便，不占空间。

内缩为正常现象

所有尺寸量测皆不含进胶口，胶口凸出 0.3mm 之内

WS-T254 结构图



HOLE : ϕG
THICKNESS: T

PART NO	A	B	C	J	L	G	T	PACKAGE
WS-T254	11.2	2.6	3.6	5.0	16.8	$\phi 4.0$	0.8~2.5	500

(规格 / 尺寸) 代码说明：

G : 装配孔

T : 装配板厚

总机/TEL: +86 25 85422485 85437901 85436028

传真/FAX: +86 25 85420612

[Http://www.nowking.com](http://www.nowking.com)

E-mail: nk@nowking.com

QQ: 260678075

南京诺金电气有限公司

Nanjing Nowking Electric Co., Ltd



产品名称：电线固定座

规格型号：WS-T255

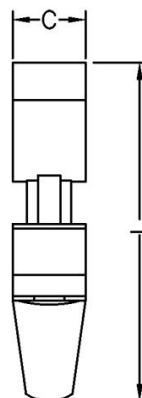
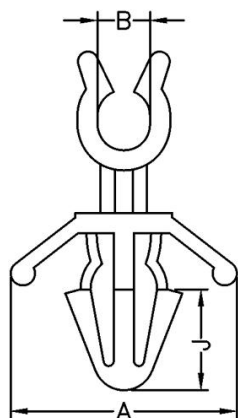
- ◆ MATERIAL: NYLON 66(UL)
- ◆ FLAME CALSS: 94V-0, 94V-2
- ◆ COLOR: BLACK, NATURAL
- ◆ UNIT: mm

用途：固定电线于 PC/PCB 板或机板上，维修方便，不占空间。

内缩为正常现象

所有尺寸量测皆不含进胶口，胶口凸出 0.3mm 之内

WS-T255 结构图



HOLE : ϕG
THICKNESS: T

PART NO	A	B	C	J	L	G	T	PACKAGE
WS-T255	11.2	2.6	3.6	5.0	20.7	$\phi 4.0$	0.8~2.5	500

(规格 / 尺寸) 代码说明：

G : 装配孔

T : 装配板厚

总机/TEL: +86 25 85422485 85437901 85436028

传真/FAX: +86 25 85420612

[Http://www.nowking.com](http://www.nowking.com)

E-mail: nk@nowking.com

QQ: 260678075

南京诺金电气有限公司

Nanjing Nowking Electric Co., Ltd



产品名称：电线固定座

规格型号：WS-T256

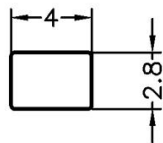
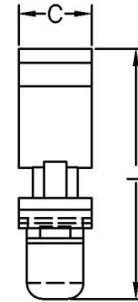
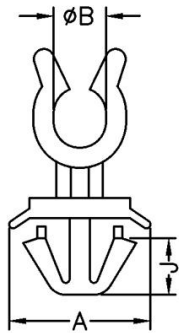
- ◆ MATERIAL: NYLON 66(UL)
- ◆ FLAME CALSS: 94V-0, 94V-2
- ◆ COLOR: BLACK, NATURAL
- ◆ UNIT: mm

用途：固定电线于 PC/PCB 板或机板上，维修方便，不占空间。

内缩为正常现象

所有尺寸量测皆不含进胶口，胶口凸出 0.3mm 之内

WS-T256 结构图



MOUNTING HOLE

THICKNESS: T

PART NO	A	B	C	J	L	T	PACKAGE
WS-T256	7.0	26.0	3.6	5.0	12.4	0.6	500

(规格 / 尺寸) 代码说明：

T : 装配板厚

总机/TEL: +86 25 85422485 85437901 85436028

传真/FAX: +86 25 85420612

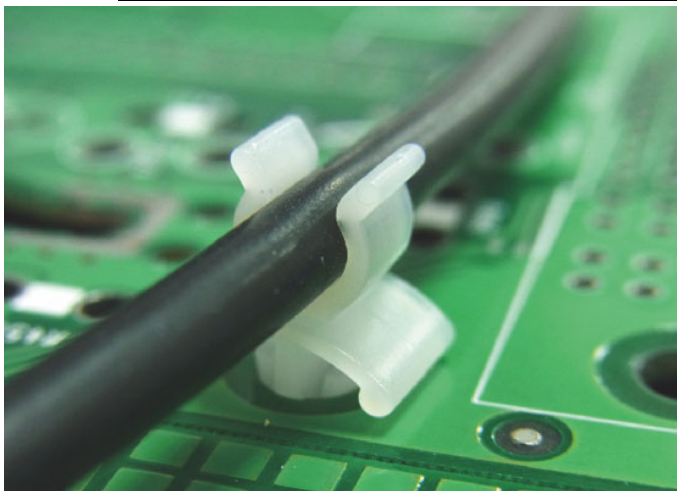
[Http://www.nowking.com](http://www.nowking.com)

E-mail: nk@nowking.com

QQ: 260678075

南京诺金电气有限公司

Nanjing Nowking Electric Co., Ltd



产品名称：电线固定座

规格型号：WS-T257

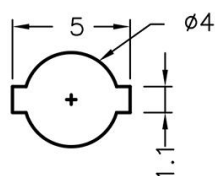
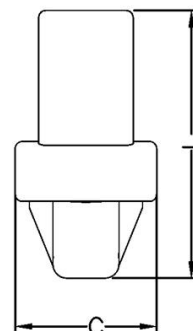
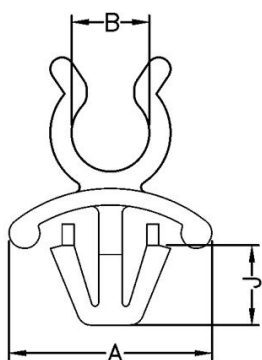
- ◆ MATERIAL: NYLON 66(UL)
- ◆ FLAME CALSS: 94V-0, 94V-2
- ◆ COLOR: BLACK, NATURAL
- ◆ UNIT: mm

用途：固定电线于 PC/PCB 板或机板上，维修方便，不占空间。

内缩为正常现象

所有尺寸量测皆不含进胶口，胶口凸出 0.3mm 之内

WS-T257 结构图



MOUNTING HOLE

THICKNESS: T

PART NO	A	B	C	J	L	T	PACKAGE
WS-T257	8.6	3.3	6.0	3.4	11.6	0.8~1.2	1000

(规格 / 尺寸) 代码说明：

T : 装配板厚

总机/TEL: +86 25 85422485 85437901 85436028

传真/FAX: +86 25 85420612

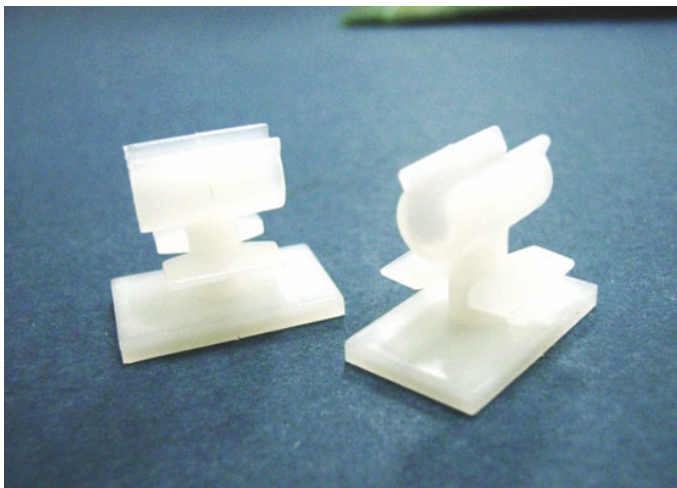
[Http://www.nowking.com](http://www.nowking.com)

E-mail: nk@nowking.com

QQ: 260678075

南京诺金电气有限公司

Nanjing Nowking Electric Co., Ltd



产品名称：电线固定座

规格型号：WS-T258

- ◆ MATERIAL: NYLON 66(UL)
- ◆ FLAME CLASS: 94V-2, 94V-0
- ◆ COLOR: BLACK, NATURAL
- ◆ UNIT: mm

用途：背胶式，可快速拆卸，固定电线维修方便，不占空间。

内缩为正常现象

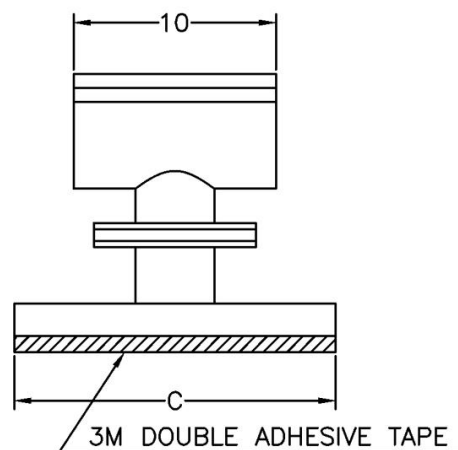
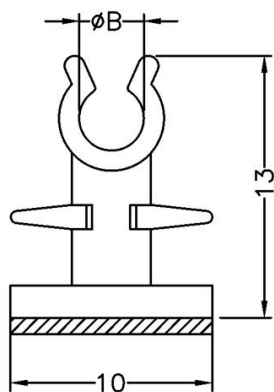
所有尺寸量测皆不含进胶口，胶口凸出 0.3mm 之内

此为手工背胶，无法非常平整

高度不含背胶及离型纸厚度。

背胶需轻撕，才不会有脱胶及气泡等情形发生

WS-T258 结构图



	PART NO	B	C	PACKAGE
	WS-T258	3.2	15.9	1000

总机/TEL: +86 25 85422485 85437901 85436028

传真/FAX: +86 25 85420612

[Http://www.nowking.com](http://www.nowking.com)

E-mail: nk@nowking.com

QQ: 260678075

南京诺金电气有限公司

Nanjing Nowking Electric Co., Ltd



产品名称：电线固定座

规格型号：WS-T259

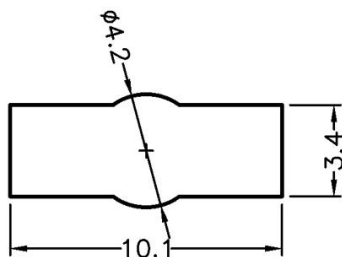
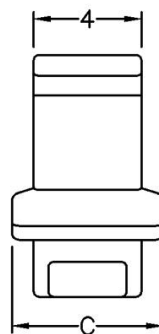
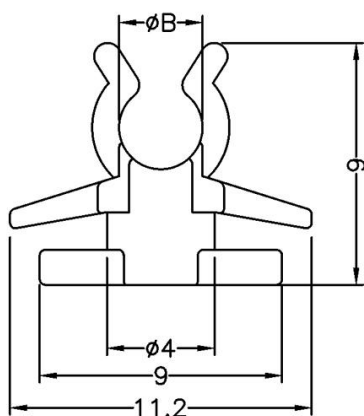
- ◆ MATERIAL: NYLON 66(UL)
- ◆ FLAME CALSS: 94V-0, 94V-2
- ◆ COLOR: BLACK, NATURAL
- ◆ UNIT: mm

用途：背胶式，固定电线，维修方便。

内缩为正常现象

所有尺寸量测皆不含进胶口, 胶口凸出 0.3mm 之内

WS-T259 结构图



MOUNTING HOLE
THICKNESS: T

	PART NO	B	C	T	PACKAGE
	WS-T259	3.1	5.6	1.2	500

(规格 / 尺寸) 代码说明：

T : 装配板厚

总机/TEL: +86 25 85422485 85437901 85436028

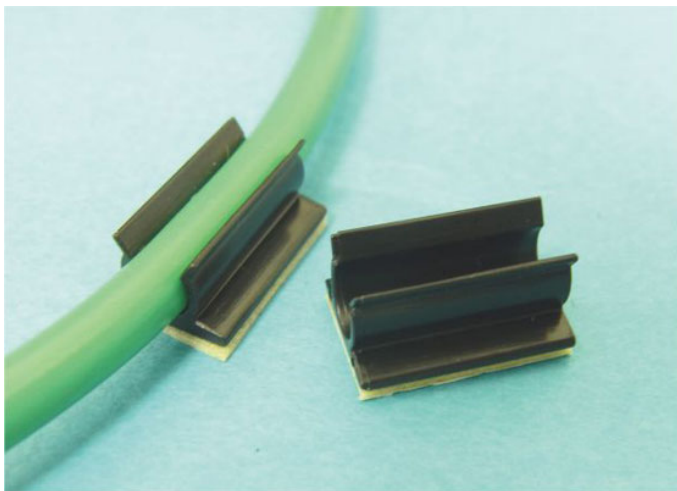
传真/FAX: +86 25 85420612

[Http://www.nowking.com](http://www.nowking.com) E-mail: nk@nowking.com

QQ: 260678075

南京诺金电气有限公司

Nanjing Nowking Electric Co., Ltd



产品名称：电线固定座

规格型号：WS-T260

◆ MATERIAL: ABS

◆ COLOR: BLACK

◆ UNIT: mm

用途：背胶式，可快速拆卸，固定电线维修方便，不占空间。

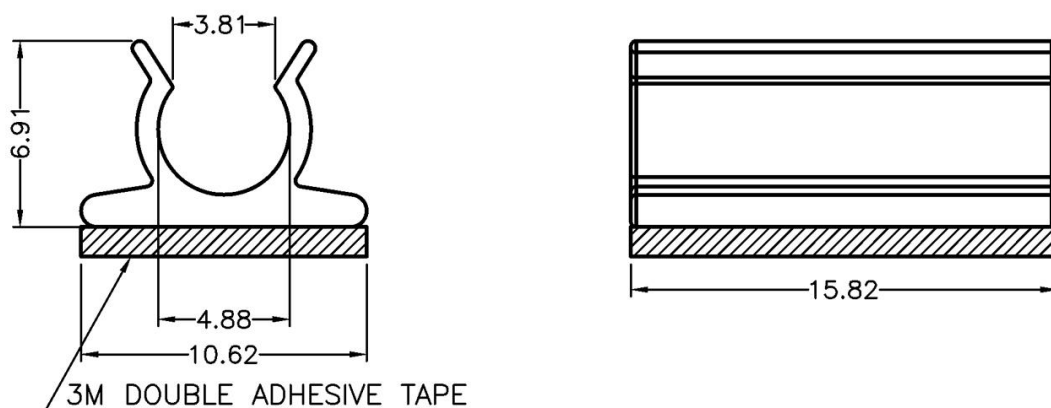
内缩为正常现象

所有尺寸量测皆不含进胶口，胶口凸出 0.3mm 之内
此为手工背胶，无法非常平整

高度不含背胶及离型纸厚度。

背胶需轻撕，才不会有脱胶及气泡等情形发生

WS-T260 结构图



	PART NO	PACKAGE
	WS-T260	1000

总机/TEL: +86 25 85422485 85437901 85436028

传真/FAX: +86 25 85420612

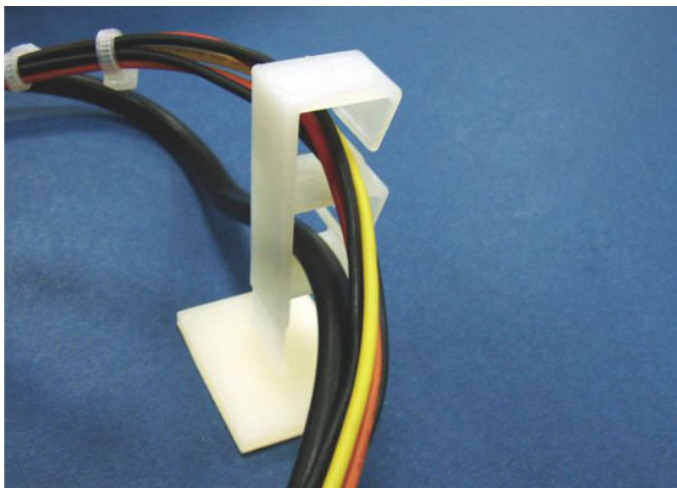
[Http://www.nowking.com](http://www.nowking.com)

E-mail: nk@nowking.com

QQ: 260678075

南京诺金电气有限公司

Nanjing Nowking Electric Co., Ltd



产品名称：电线固定座

规格型号：WS-T261

- ◆ MATERIAL: NYLON 66(UL)
- ◆ FLAME CALSS: 94V-0, 94V-2
- ◆ COLOR: BLACK, NATURAL
- ◆ UNIT: mm

用途：背胶式，固定电线，维修方便。

内缩为正常现象

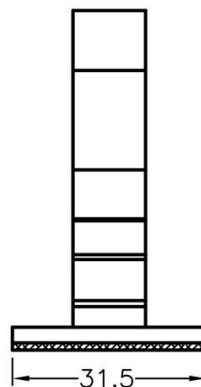
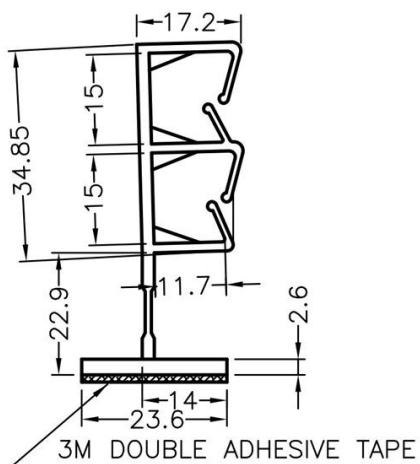
所有尺寸量测皆不含进胶口, 胶口凸出 0.3mm 之内

此为手工背胶, 无法非常平整

高度不含背胶及离型纸厚度.

背胶需轻撕, 才不会有脱胶及气泡等情形发生

WS-T261 结构图



	PART NO	PACKAGE
	WS-T261	1000

总机/TEL: +86 25 85422485 85437901 85436028

传真/FAX: +86 25 85420612

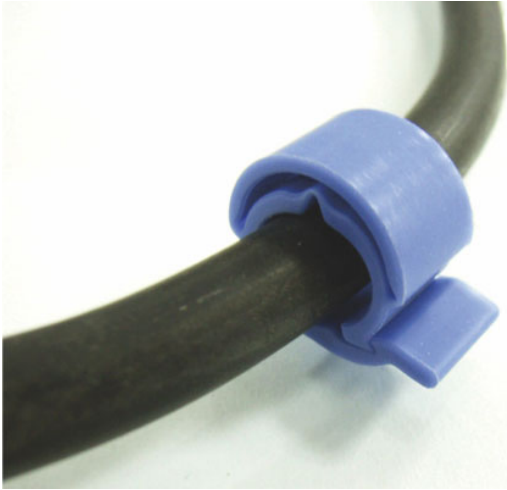
[Http://www.nowking.com](http://www.nowking.com)

E-mail: nk@nowking.com

QQ: 260678075

南京诺金电气有限公司

Nanjing Nowking Electric Co., Ltd



产品名称: 电线固定座

规格型号: WS-T262

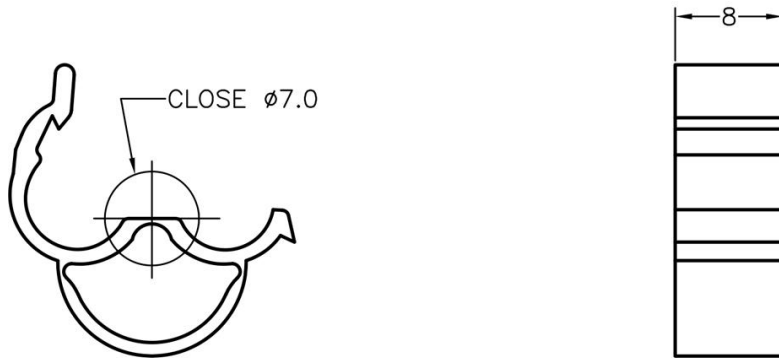
- ◆ MATERIAL: NYLON 66(UL)
- ◆ FLAME CALSS: 94V-0, 94V-2
- ◆ COLOR: BLACK, NATURAL, BLUE
- ◆ UNIT: mm

用途: 固定电线于机器中, 整齐美观。

内缩为正常现象

所有尺寸量测皆不含进胶口, 胶口凸出 0.3mm 之内

WS-T262 结构图



	PART NO	PACKAGE
	WS-T262	1000

总机/TEL: +86 25 85422485 85437901 85436028

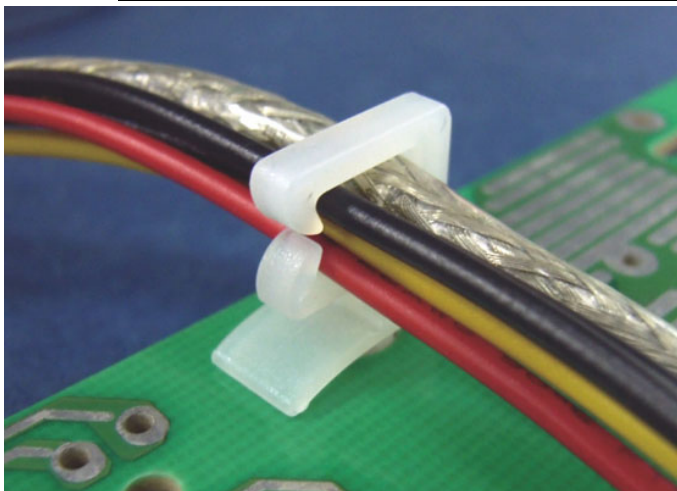
传真/FAX: +86 25 85420612

[Http://www.nowking.com](http://www.nowking.com) E-mail: nk@nowking.com

QQ: 260678075

南京诺金电气有限公司

Nanjing Nowking Electric Co., Ltd



产品名称：电线固定座

规格型号：WS-T263

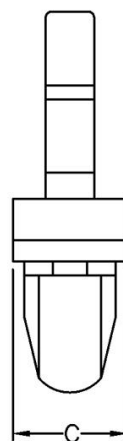
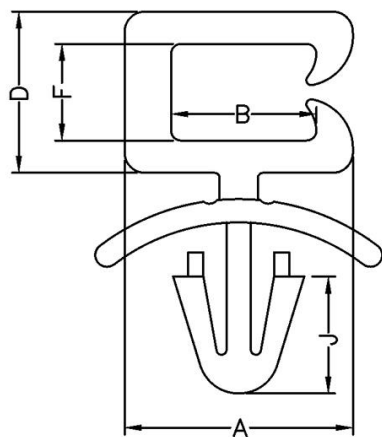
- ◆ MATERIAL: NYLON 66(UL)
- ◆ FLAME CALSS: 94V-0, 94V-2
- ◆ COLOR: BLACK, NATURAL
- ◆ UNIT: mm

用途：固定电线于 PC/PCB 板或机板上，维修方便，不占空间。

内缩为正常现象

所有尺寸量测皆不含进胶口，胶口凸出 0.3mm 之内

WS-T263 结构图



HOLE : ϕG
THICKNESS: T

PART NO	A	B	C	D	F	J	G	T	PACKAGE
WS-T263	11.3	7.2	5.65	8.0	4.8	5.1	$\phi 4.8$	0.8~2.0	1000

(规格 / 尺寸) 代码说明：

G : 装配孔

T : 装配板厚

总机/TEL:+86 25 85422485 85437901 85436028

传真/FAX:+86 25 85420612

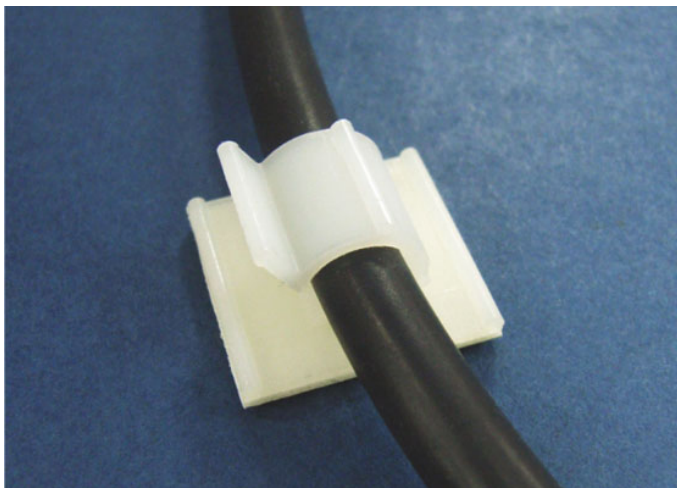
[Http://www.nowking.com](http://www.nowking.com)

E-mail: nk@nowking.com

QQ: 260678075

南京诺金电气有限公司

Nanjing Nowking Electric Co., Ltd



产品名称：电线固定座

规格型号：WS-T264

- ◆ MATERIAL: NYLON 66(UL)
- ◆ FLAME CALSS: 94V-0, 94V-2
- ◆ COLOR: BLACK, NATURAL
- ◆ UNIT: mm

用途：用于 C.R.T. 消磁线圈之固定。

内缩为正常现象

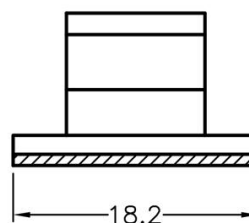
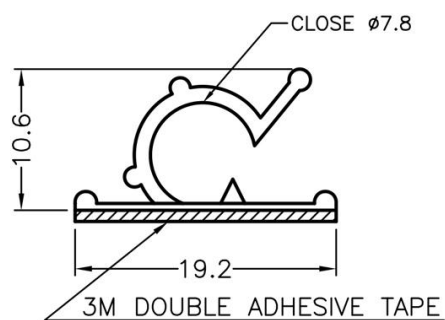
所有尺寸量测皆不含进胶口, 胶口凸出 0.3mm 之内

此为手工背胶, 无法非常平整

高度不含背胶及离型纸厚度.

背胶需轻撕, 才不会有脱胶及气泡等情形发生

WS-T264 结构图



	PART NO	PACKAGE
	WS-T264	500

总机/TEL: +86 25 85422485 85437901 85436028

传真/FAX: +86 25 85420612

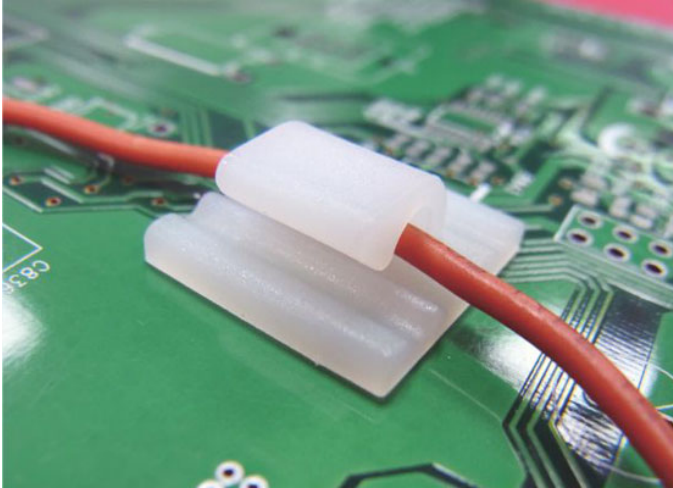
[Http://www.nowking.com](http://www.nowking.com)

E-mail: nk@nowking.com

QQ: 260678075

南京诺金电气有限公司

Nanjing Nowking Electric Co., Ltd



产品名称：电线固定座

规格型号：WS-T265

- ◆ MATERIAL: NYLON 66(UL)
- ◆ FLAME CALSS: 94V-0, 94V-2
- ◆ COLOR: BLACK, NATURAL
- ◆ UNIT: mm

用途：背胶式，固定电线于机器中，整齐美观。

内缩为正常现象

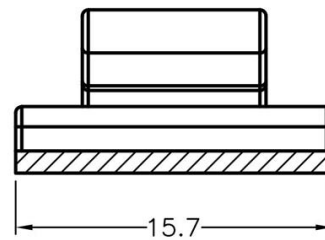
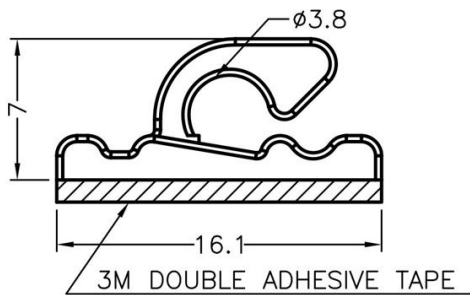
所有尺寸量测皆不含进胶口, 胶口凸出 0.3mm 之内

此为手工背胶, 无法非常平整

高度不含背胶及离型纸厚度.

背胶需轻撕, 才不会有脱胶及气泡等情形发生

WS-T265 结构图



	PART NO	PACKAGE
	WS-T265	500

总机/TEL: +86 25 85422485 85437901 85436028

传真/FAX: +86 25 85420612

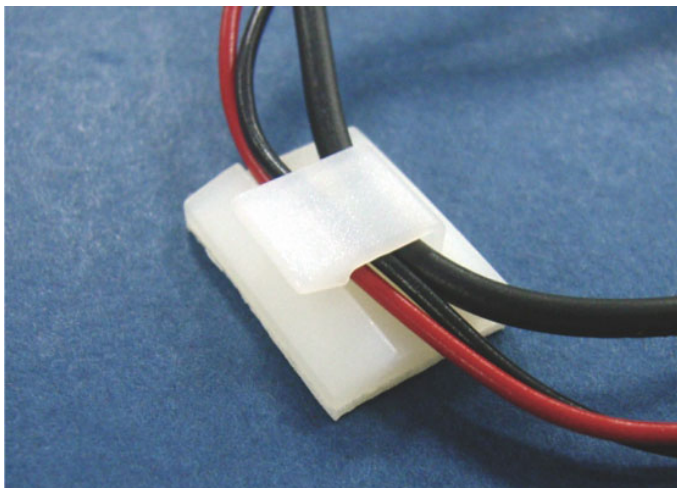
[Http://www.nowking.com](http://www.nowking.com)

E-mail: nk@nowking.com

QQ: 260678075

南京诺金电气有限公司

Nanjing Nowking Electric Co., Ltd



产品名称：电线固定座

规格型号：WS-T266

- ◆ MATERIAL: NYLON 66(UL)
- ◆ FLAME CALSS: 94V-0, 94V-2
- ◆ COLOR: BLACK, NATURAL
- ◆ UNIT: mm

用途：背胶式，固定电线于机器中，整齐美观。

内缩为正常现象

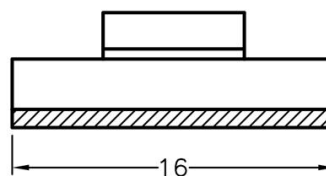
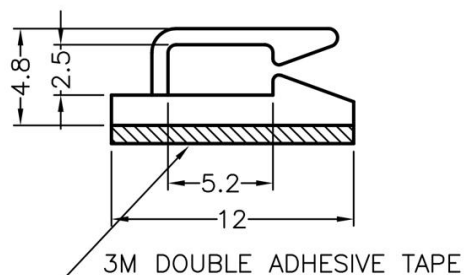
所有尺寸量测皆不含进胶口, 胶口凸出 0.3mm 之内

此为手工背胶, 无法非常平整

高度不含背胶及离型纸厚度.

背胶需轻撕, 才不会有脱胶及气泡等情形发生

WS-T266 结构图



	PART NO	PACKAGE
	WS-T266	1000

总机/TEL: +86 25 85422485 85437901 85436028

传真/FAX: +86 25 85420612

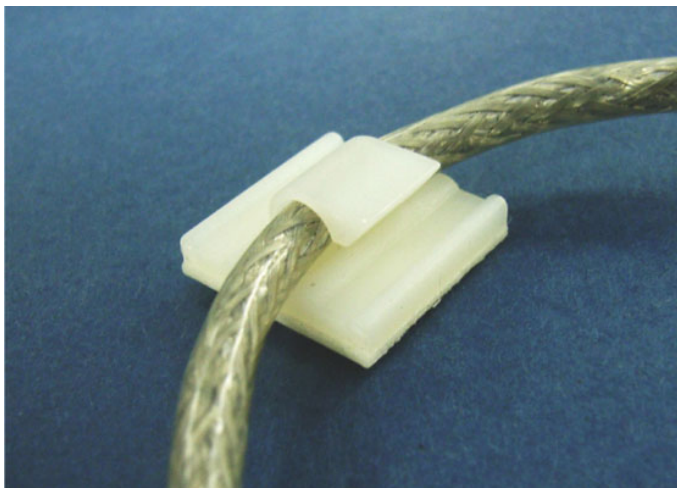
[Http://www.nowking.com](http://www.nowking.com)

E-mail: nk@nowking.com

QQ: 260678075

南京诺金电气有限公司

Nanjing Nowking Electric Co., Ltd



产品名称：电线固定座

规格型号：WS-T267

- ◆ MATERIAL: NYLON 66(UL)
- ◆ FLAME CALSS: 94V-0, 94V-2
- ◆ COLOR: BLACK, NATURAL
- ◆ UNIT: mm

用途：用于 C.R.T. 消磁线圈之固定。

内缩为正常现象

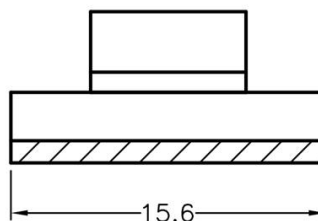
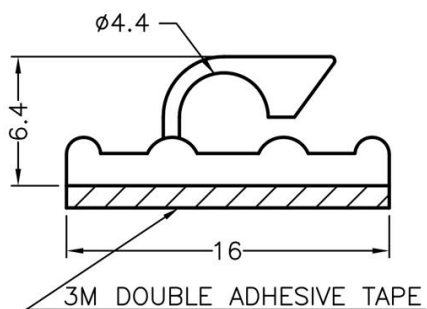
所有尺寸量测皆不含进胶口, 胶口凸出 0.3mm 之内

此为手工背胶, 无法非常平整

高度不含背胶及离型纸厚度.

背胶需轻撕, 才不会有脱胶及气泡等情形发生

WS-T267 结构图



	PART NO	PACKAGE
	WS-T267	1000

总机/TEL: +86 25 85422485 85437901 85436028

传真/FAX: +86 25 85420612

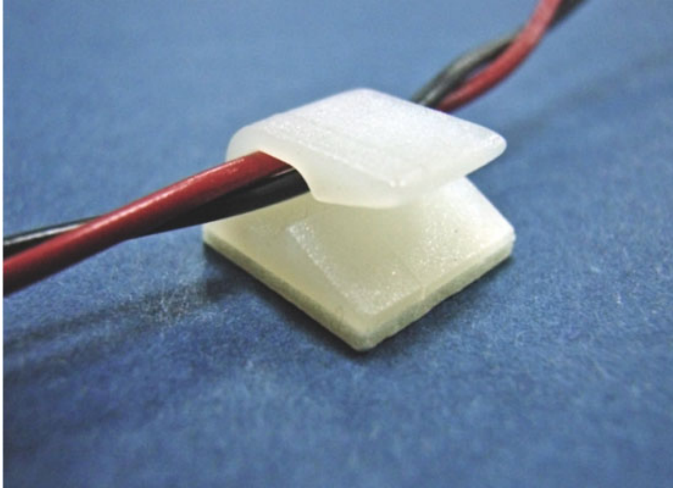
[Http://www.nowking.com](http://www.nowking.com)

E-mail: nk@nowking.com

QQ: 260678075

南京诺金电气有限公司

Nanjing Nowking Electric Co., Ltd



产品名称：电线固定座

规格型号：WS-T268

- ◆ MATERIAL: NYLON 66(UL)
- ◆ FLAME CALSS: 94V-0, 94V-2
- ◆ COLOR: BLACK, NATURAL, BLUE
- ◆ UNIT: mm

用途：用于 C.R.T. 消磁线圈之固定。

内缩为正常现象

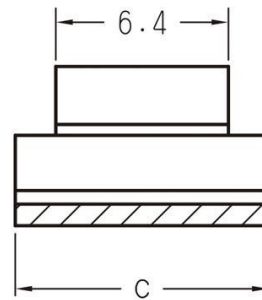
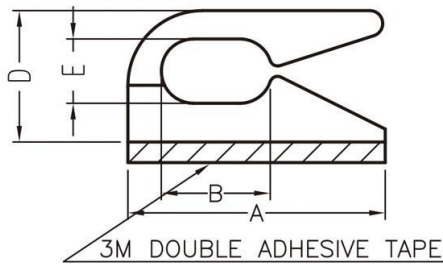
所有尺寸量测皆不含进胶口, 胶口凸出 0.3mm 之内

此为手工背胶, 无法非常平整

高度不含背胶及离型纸厚度.

背胶需轻撕, 才不会有脱胶及气泡等情形发生

WS-T268 结构图



PART NO	A	B	C	D	E	PACKAGE
WS-T268	10.0	4.3	9.4	5.1	2.5	1000

总机/TEL: +86 25 85422485 85437901 85436028

传真/FAX: +86 25 85420612

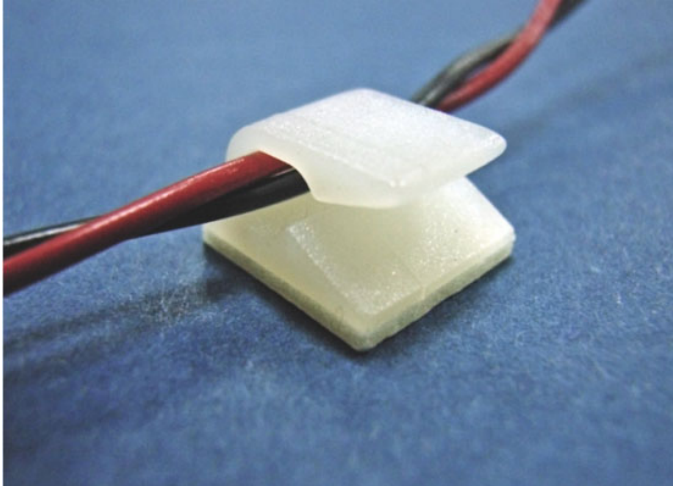
[Http://www.nowking.com](http://www.nowking.com)

E-mail: nk@nowking.com

QQ: 260678075

南京诺金电气有限公司

Nanjing Nowking Electric Co., Ltd



产品名称：电线固定座

规格型号：WS-T269

- ◆ MATERIAL: NYLON 66(UL)
- ◆ FLAME CALSS: 94V-0, 94V-2
- ◆ COLOR: BLACK, NATURAL, BLUE
- ◆ UNIT: mm

用途：用于 C.R.T. 消磁线圈之固定。

内缩为正常现象

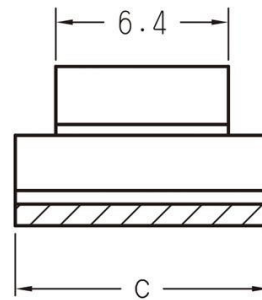
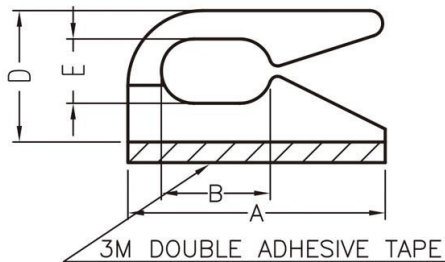
所有尺寸量测皆不含进胶口, 胶口凸出 0.3mm 之内

此为手工背胶, 无法非常平整

高度不含背胶及离型纸厚度.

背胶需轻撕, 才不会有脱胶及气泡等情形发生

WS-T269 结构图



PART NO	A	B	C	D	E	PACKAGE
WS-T269	12.0	6.25	9.4	5.5	2.5	1000

总机/TEL: +86 25 85422485 85437901 85436028

传真/FAX: +86 25 85420612

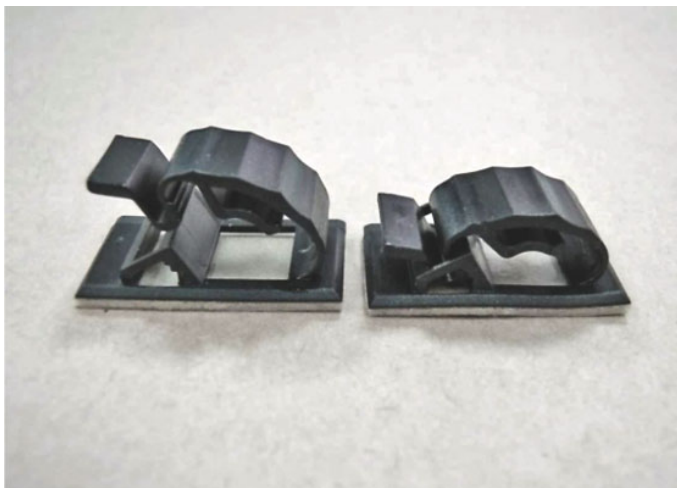
[Http://www.nowking.com](http://www.nowking.com)

E-mail: nk@nowking.com

QQ: 260678075

南京诺金电气有限公司

Nanjing Nowking Electric Co., Ltd



产品名称：电线固定座

规格型号：WS-T270

- ◆ MATERIAL: NYLON 66(UL)
- ◆ FLAME CALSS: 94V-0, 94V-2
- ◆ COLOR: BLACK, NATURAL
- ◆ UNIT: mm

用途：背胶式，可快速捆扎及解开电线。

内缩为正常现象

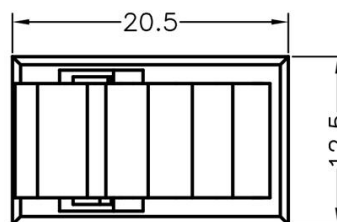
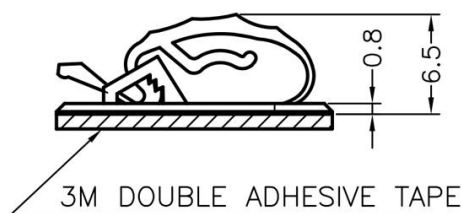
所有尺寸量测皆不含进胶口, 胶口凸出 0.3mm 之内

此为手工背胶, 无法非常平整

高度不含背胶及离型纸厚度.

背胶需轻撕, 才不会有脱胶及气泡等情形发生

WS-T270 结构图



	PART NO	PACKAGE
	WS-T270	1000

总机/TEL: +86 25 85422485 85437901 85436028

传真/FAX: +86 25 85420612

[Http://www.nowking.com](http://www.nowking.com)

E-mail: nk@nowking.com

QQ: 260678075

南京诺金电气有限公司

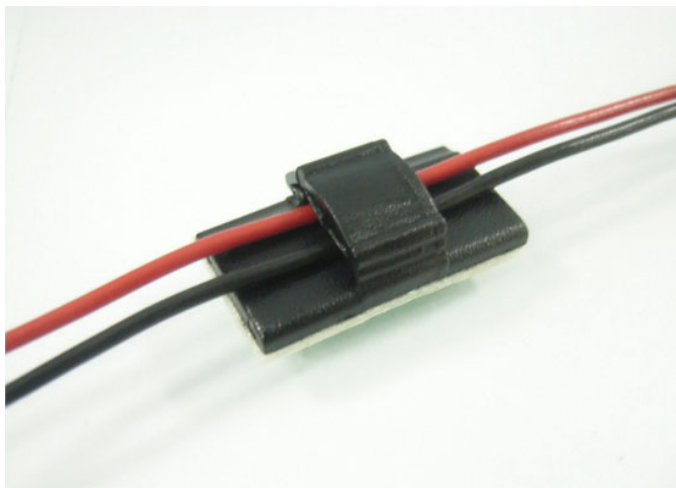
Nanjing Nowking Electric Co., Ltd

产品名称：电线固定座

规格型号：WS-T271

- ◆ MATERIAL: NYLON 66(UL)
- ◆ FLAME CALSS: 94V-0, 94V-2
- ◆ COLOR: BLACK, NATURAL
- ◆ UNIT: mm

用途：小型化，背胶式，可快速捆扎及解开电线。



内缩为正常现象

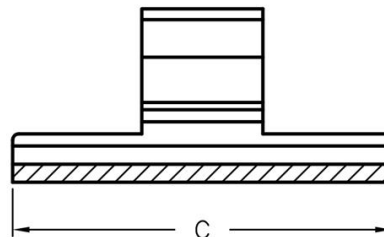
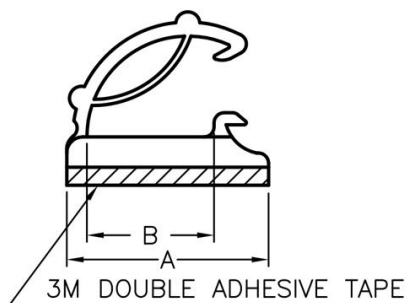
所有尺寸量测皆不含进胶口,胶口凸出 0.3mm 之内

此为手工背胶,无法非常平整

高度不含背胶及离型纸厚度.

背胶需轻撕,才不会有脱胶及气泡等情形发生

WS-T271 结构图



PART NO	A	B	C	PACKAGE
WS-T271	10.0	6.3	19.0	1000

总机/TEL:+86 25 85422485 85437901 85436028

传真/FAX:+86 25 85420612

[Http://www.nowking.com](http://www.nowking.com)

E-mail: nk@nowking.com

QQ: 260678075

南京诺金电气有限公司

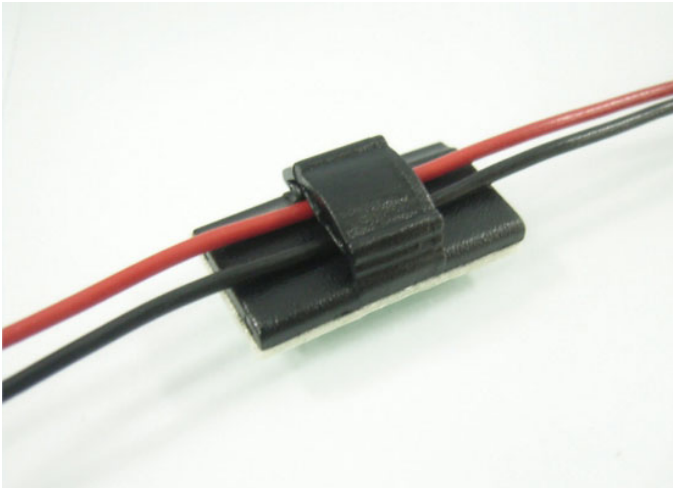
Nanjing Nowking Electric Co., Ltd

产品名称：电线固定座

规格型号：WS-T272

- ◆ MATERIAL: NYLON 66(UL)
- ◆ FLAME CALSS: 94V-0, 94V-2
- ◆ COLOR: BLACK, NATURAL
- ◆ UNIT: mm

用途：小型化，背胶式，可快速捆扎及解开电线。



内缩为正常现象

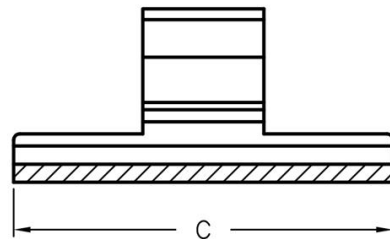
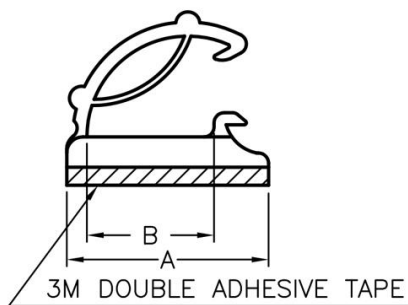
所有尺寸量测皆不含进胶口,胶口凸出 0.3mm 之内

此为手工背胶,无法非常平整

高度不含背胶及离型纸厚度.

背胶需轻撕,才不会有脱胶及气泡等情形发生

WS-T272 结构图



PART NO	A	B	C	PACKAGE
WS-T272	10.0	6.3	11.0	1000

总机/TEL:+86 25 85422485 85437901 85436028

传真/FAX:+86 25 85420612

[Http://www.nowking.com](http://www.nowking.com) E-mail: nk@nowking.com

QQ: 260678075

南京诺金电气有限公司

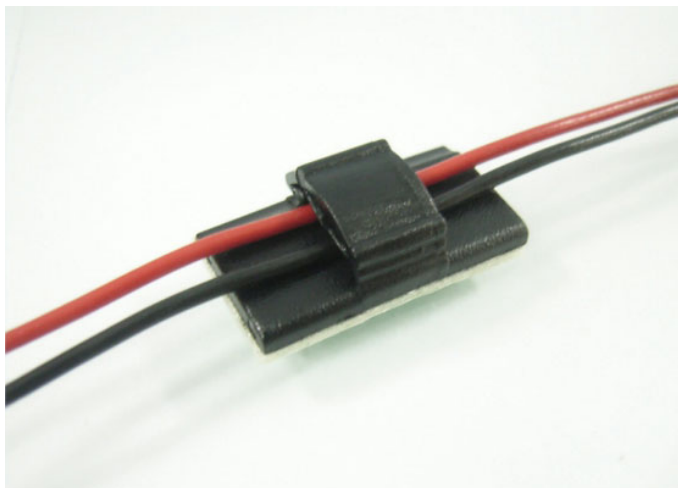
Nanjing Nowking Electric Co., Ltd

产品名称：电线固定座

规格型号：WS-T273

- ◆ MATERIAL: NYLON 66(UL)
- ◆ FLAME CALSS: 94V-0, 94V-2
- ◆ COLOR: BLACK, NATURAL
- ◆ UNIT: mm

用途：小型化，背胶式，可快速捆扎及解开电线。



内缩为正常现象

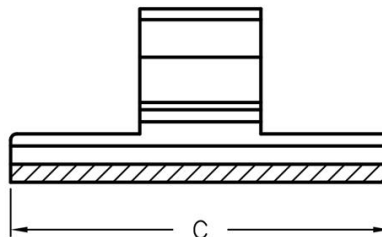
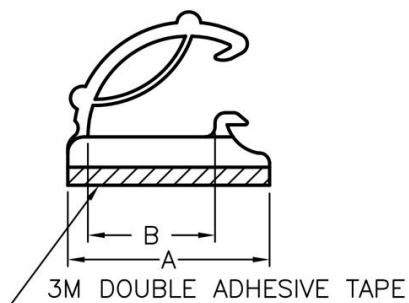
所有尺寸量测皆不含进胶口,胶口凸出 0.3mm 之内

此为手工背胶,无法非常平整

高度不含背胶及离型纸厚度.

背胶需轻撕,才不会有脱胶及气泡等情形发生

WS-T273 结构图



PART NO	A	B	C	PACKAGE
WS-T273	14.0	10.5	19.0	500

总机/TEL:+86 25 85422485 85437901 85436028

传真/FAX:+86 25 85420612

[Http://www.nowking.com](http://www.nowking.com)

E-mail: nk@nowking.com

QQ: 260678075

南京诺金电气有限公司

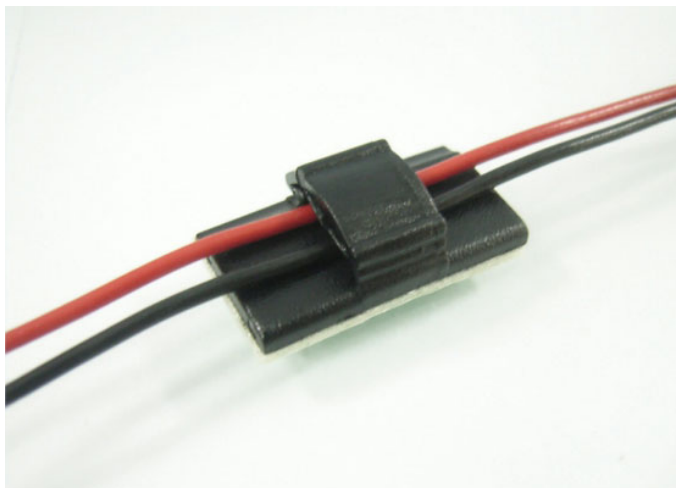
Nanjing Nowking Electric Co., Ltd

产品名称：电线固定座

规格型号：WS-T274

- ◆ MATERIAL: NYLON 66(UL)
- ◆ FLAME CALSS: 94V-0, 94V-2
- ◆ COLOR: BLACK, NATURAL
- ◆ UNIT: mm

用途：小型化，背胶式，可快速捆扎及解开电线。



内缩为正常现象

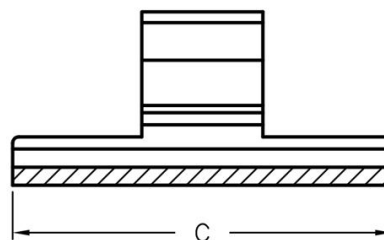
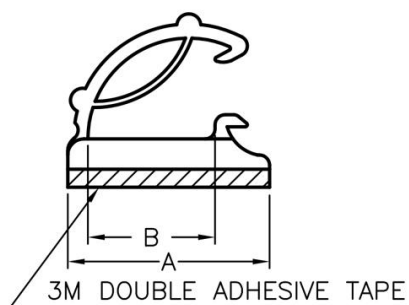
所有尺寸量测皆不含进胶口,胶口凸出 0.3mm 之内

此为手工背胶,无法非常平整

高度不含背胶及离型纸厚度.

背胶需轻撕,才不会有脱胶及气泡等情形发生

WS-T274 结构图



PART NO	A	B	C	PACKAGE
WS-T274	10.0	6.0	19.5	1000

总机/TEL:+86 25 85422485 85437901 85436028

传真/FAX:+86 25 85420612

[Http://www.nowking.com](http://www.nowking.com) E-mail: nk@nowking.com

QQ: 260678075

南京诺金电气有限公司

Nanjing Nowking Electric Co., Ltd



产品名称：电线固定座

规格型号：WS-T275

- ◆ MATERIAL: NYLON 66(UL)
- ◆ FLAME CALSS: 94V-0, 94V-2
- ◆ COLOR: BLACK, NATURAL
- ◆ UNIT: mm

用途：小型化，背胶式，可快速捆扎及解开电线。

内缩为正常现象

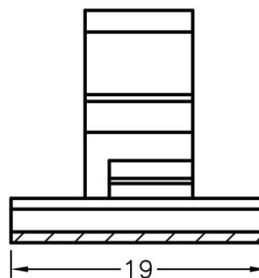
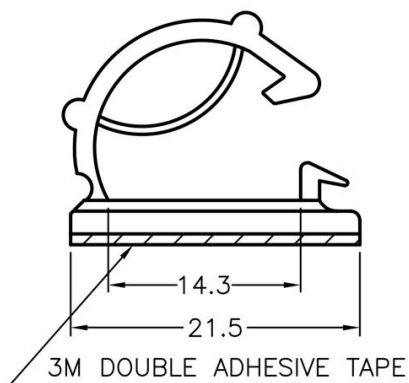
所有尺寸量测皆不含进胶口, 胶口凸出 0.3mm 之内

此为手工背胶, 无法非常平整

高度不含背胶及离型纸厚度.

背胶需轻撕, 才不会有脱胶及气泡等情形发生

WS-T275 结构图



	PART NO	PACKAGE
	WS-T275	500

总机/TEL: +86 25 85422485 85437901 85436028

传真/FAX: +86 25 85420612

[Http://www.nowking.com](http://www.nowking.com)

E-mail: nk@nowking.com

QQ: 260678075

南京诺金电气有限公司

Nanjing Nowking Electric Co., Ltd

产品名称： 电线固定座

规格型号： WS-T276

- ◆ MATERIAL: NYLON 66(UL)
- ◆ FLAME CALSS: 94V-0, 94V-2
- ◆ COLOR: BLACK, NATURAL
- ◆ UNIT: mm

用途： 小型化，背胶式，可快速捆扎及解开电线。



内缩为正常现象

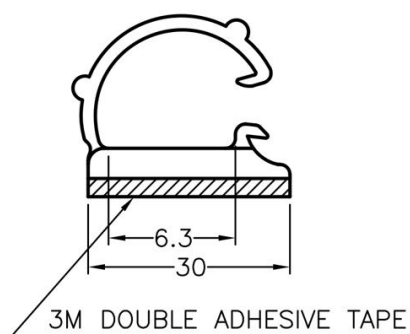
所有尺寸量测皆不含进胶口,胶口凸出 0.3mm 之内

此为手工背胶,无法非常平整

高度不含背胶及离型纸厚度.

背胶需轻撕,才不会有脱胶及气泡等情形发生

WS-T276 结构图



	PART NO	PACKAGE
	WS-T276	1000

总机/TEL: +86 25 85422485 85437901 85436028

传真/FAX: +86 25 85420612

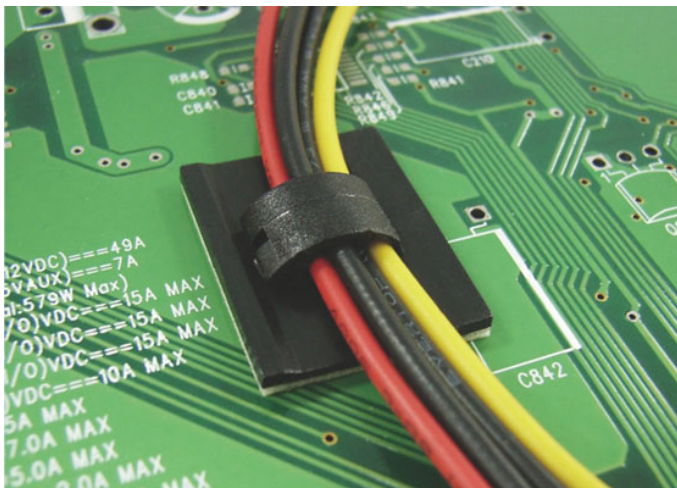
[Http://www.nowking.com](http://www.nowking.com)

E-mail: nk@nowking.com

QQ: 260678075

南京诺金电气有限公司

Nanjing Nowking Electric Co., Ltd



产品名称：电线固定座

规格型号：WS-T277

- ◆ MATERIAL: NYLON 66(UL)
- ◆ FLAME CALSS: 94V-0, 94V-2
- ◆ COLOR: BLACK, NATURAL
- ◆ UNIT: mm

用途：小型化，背胶式，可快速捆扎及解开电线。

内缩为正常现象

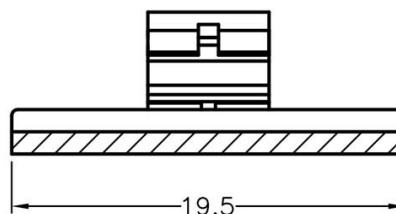
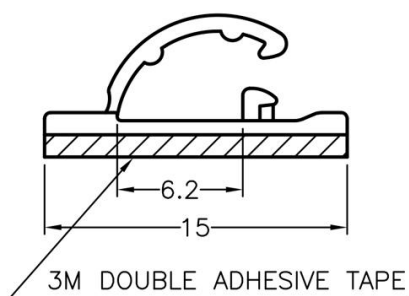
所有尺寸量测皆不含进胶口,胶口凸出 0.3mm 之内

此为手工背胶,无法非常平整

高度不含背胶及离型纸厚度.

背胶需轻撕,才不会有脱胶及气泡等情形发生

WS-T277 结构图



	PART NO	PACKAGE
	WS-T277	1000

总机/TEL:+86 25 85422485 85437901 85436028

传真/FAX:+86 25 85420612

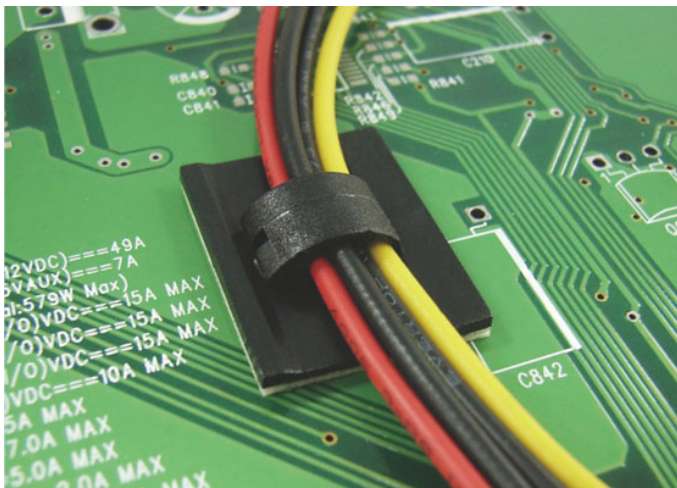
[Http://www.nowking.com](http://www.nowking.com)

E-mail: nk@nowking.com

QQ: 260678075

南京诺金电气有限公司

Nanjing Nowking Electric Co., Ltd



产品名称：电线固定座

规格型号：WS-T278

- ◆ MATERIAL: NYLON 66(UL)
- ◆ FLAME CALSS: 94V-0, 94V-2
- ◆ COLOR: BLACK, NATURAL
- ◆ UNIT: mm

用途：小型化，背胶式，可快速捆扎及解开电线。

内缩为正常现象

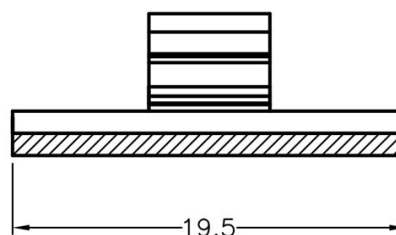
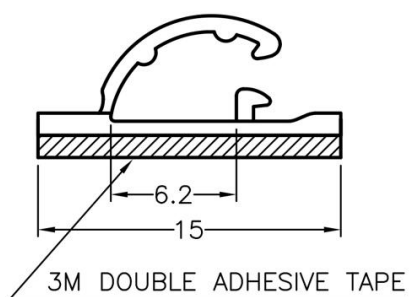
所有尺寸量测皆不含进胶口,胶口凸出 0.3mm 之内

此为手工背胶,无法非常平整

高度不含背胶及离型纸厚度.

背胶需轻撕,才不会有脱胶及气泡等情形发生

WS-T278 结构图



	PART NO	PACKAGE
	WS-T278	1000

总机/TEL:+86 25 85422485 85437901 85436028

传真/FAX:+86 25 85420612

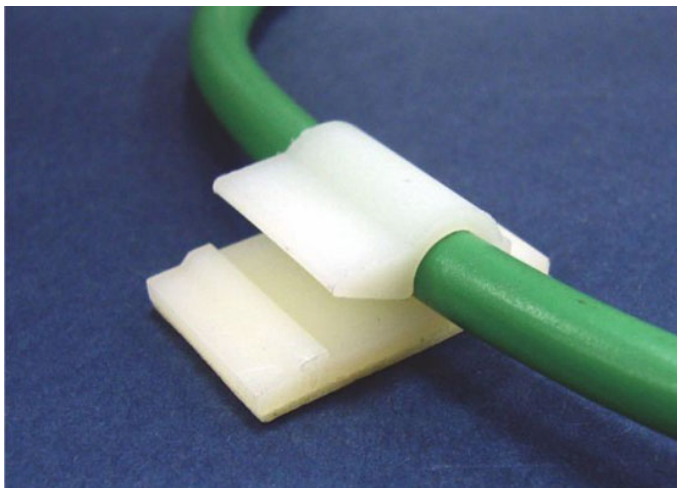
[Http://www.nowking.com](http://www.nowking.com)

E-mail: nk@nowking.com

QQ: 260678075

南京诺金电气有限公司

Nanjing Nowking Electric Co., Ltd



产品名称：电线固定座

规格型号：WS-T279

- ◆ MATERIAL: NYLON 66(UL)
- ◆ FLAME CALSS: 94V-0, 94V-2
- ◆ COLOR: BLACK, NATURAL
- ◆ UNIT: mm

用途：背胶式，固定电线于机器中，整齐美观。

内缩为正常现象

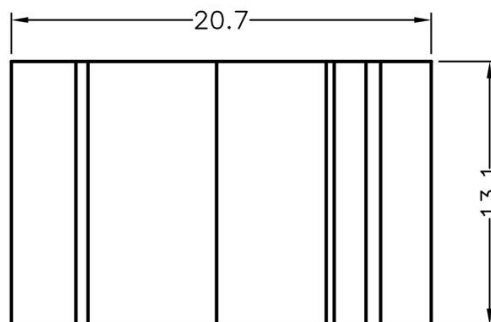
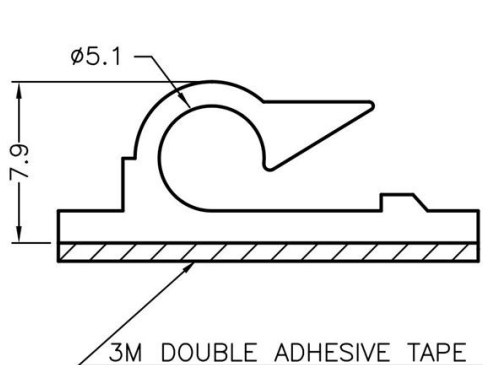
所有尺寸量测皆不含进胶口, 胶口凸出 0.3mm 之内

此为手工背胶, 无法非常平整

高度不含背胶及离型纸厚度.

背胶需轻撕, 才不会有脱胶及气泡等情形发生

WS-T279 结构图



	PART NO	PACKAGE
	WS-T279	500

总机/TEL: +86 25 85422485 85437901 85436028

传真/FAX: +86 25 85420612

[Http://www.nowking.com](http://www.nowking.com) E-mail: nk@nowking.com

QQ: 260678075

南京诺金电气有限公司

Nanjing Nowking Electric Co., Ltd

产品名称：电线固定座

规格型号：WS-T280

- ◆ MATERIAL: NYLON 66(UL)
- ◆ FLAME CALSS: 94V-0, 94V-2
- ◆ COLOR: BLACK, NATURAL
- ◆ UNIT: mm

用途：背胶式，可快速拆卸，固定电线维修方便，不占空间。

内缩为正常现象

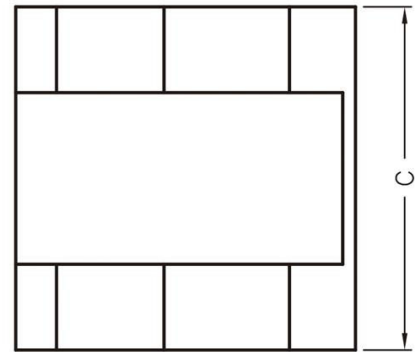
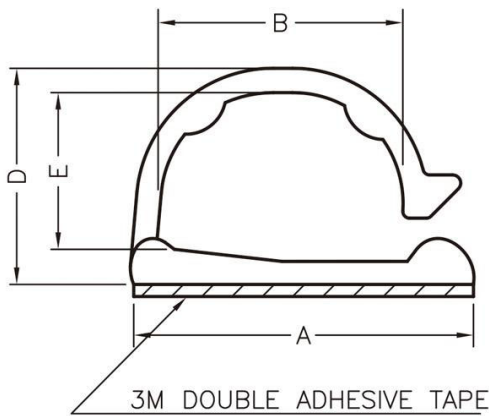
所有尺寸量测皆不含进胶口，胶口凸出 0.3mm 之内
此为手工背胶，无法非常平整

高度不含背胶及离型纸厚度。

背胶需轻撕，才不会有脱胶及气泡等情形发生



WS-T280 结构图



PART NO	A	B	C	D	E	PACKAGE
WS-T280	25.4	18.2	25, 4	16.0	12.5	250

总机/TEL: +86 25 85422485 85437901 85436028

传真/FAX: +86 25 85420612

[Http://www.nowking.com](http://www.nowking.com) E-mail: nk@nowking.com

QQ: 260678075

南京诺金电气有限公司

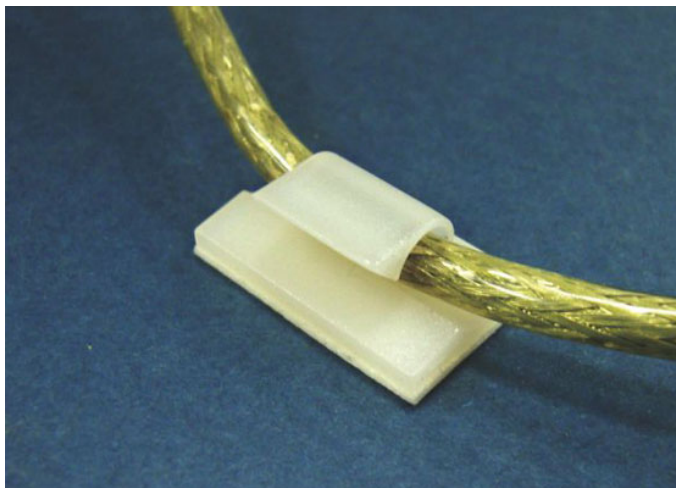
Nanjing Nowking Electric Co., Ltd

产品名称：电线固定座

规格型号：WS-T281

- ◆ MATERIAL: NYLON 66(UL)
- ◆ FLAME CALSS: 94V-0, 94V-2
- ◆ COLOR: BLACK, NATURAL
- ◆ UNIT: mm

用途：背胶式，固定电线于机器中，整齐美观。



内缩为正常现象

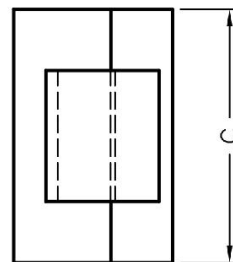
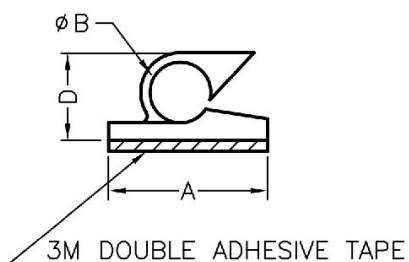
所有尺寸量测皆不含进胶口, 胶口凸出 0.3mm 之内

此为手工背胶, 无法非常平整

高度不含背胶及离型纸厚度.

背胶需轻撕, 才不会有脱胶及气泡等情形发生

WS-T281 结构图



PART NO	A	B	C	D	PACKAGE
WS-T281	11.8	4.5	18.9	6.5	1000

总机/TEL: +86 25 85422485 85437901 85436028

传真/FAX: +86 25 85420612

[Http://www.nowking.com](http://www.nowking.com)

E-mail: nk@nowking.com

QQ: 260678075

南京诺金电气有限公司

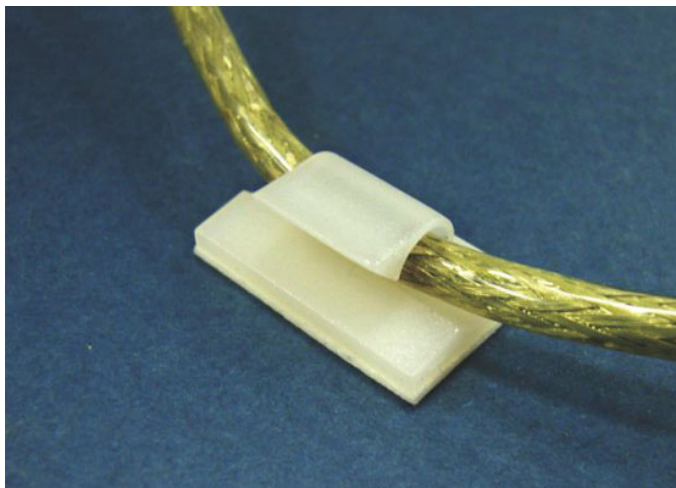
Nanjing Nowking Electric Co., Ltd

产品名称：电线固定座

规格型号：WS-T282

- ◆ MATERIAL: NYLON 66(UL)
- ◆ FLAME CALSS: 94V-0, 94V-2
- ◆ COLOR: BLACK, NATURAL
- ◆ UNIT: mm

用途：背胶式，固定电线于机器中，整齐美观。



内缩为正常现象

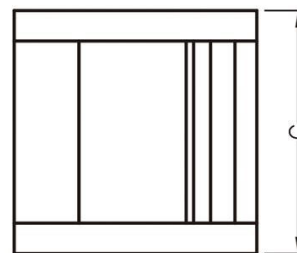
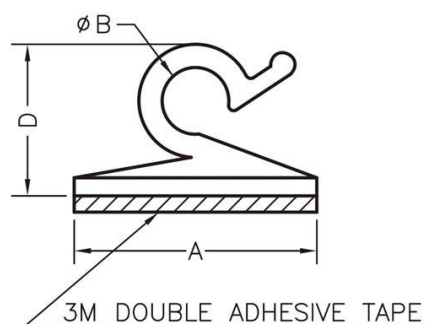
所有尺寸量测皆不含进胶口, 胶口凸出 0.3mm 之内

此为手工背胶, 无法非常平整

高度不含背胶及离型纸厚度.

背胶需轻撕, 才不会有脱胶及气泡等情形发生

WS-T282 结构图



PART NO	A	B	C	D	PACKAGE
WS-T282	12.0	3.3	12.0	7.5	1000

总机/TEL: +86 25 85422485 85437901 85436028

传真/FAX: +86 25 85420612

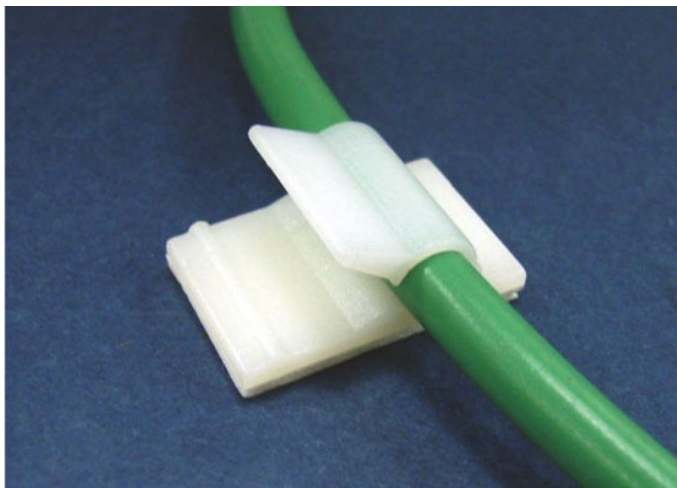
[Http://www.nowking.com](http://www.nowking.com)

E-mail: nk@nowking.com

QQ: 260678075

南京诺金电气有限公司

Nanjing Nowking Electric Co., Ltd



产品名称：电线固定座

规格型号：WS-T283

- ◆ MATERIAL: NYLON 66(UL)
- ◆ FLAME CALSS: 94V-0, 94V-2
- ◆ COLOR: BLACK, NATURAL
- ◆ UNIT: mm

用途：背胶式，固定电线于机器中，整齐美观。

内缩为正常现象

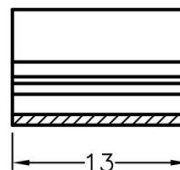
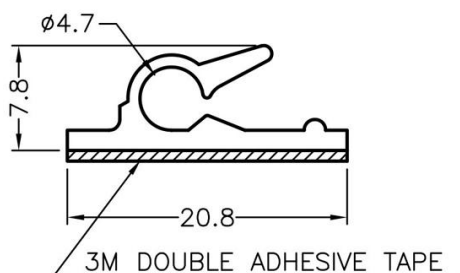
所有尺寸量测皆不含进胶口, 胶口凸出 0.3mm 之内

此为手工背胶, 无法非常平整

高度不含背胶及离型纸厚度.

背胶需轻撕, 才不会有脱胶及气泡等情形发生

WS-T283 结构图



	PART NO	PACKAGE
	WS-T283	1000

总机/TEL: +86 25 85422485 85437901 85436028

传真/FAX: +86 25 85420612

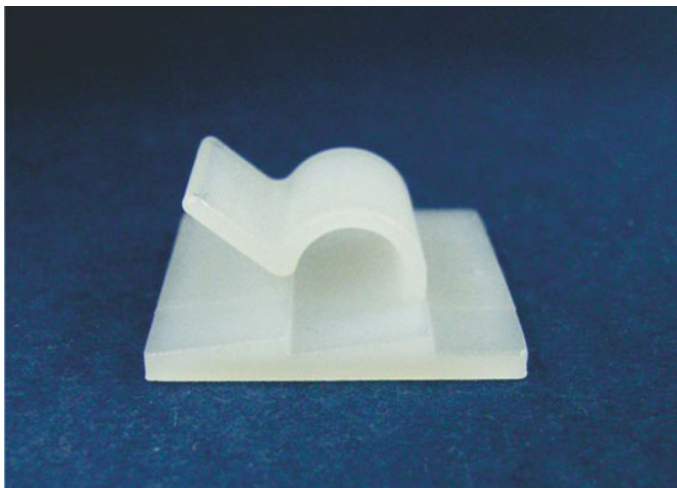
[Http://www.nowking.com](http://www.nowking.com)

E-mail: nk@nowking.com

QQ: 260678075

南京诺金电气有限公司

Nanjing Nowking Electric Co., Ltd



产品名称：电线固定座

规格型号：WS-T284

- ◆ MATERIAL: NYLON 66(UL)
- ◆ FLAME CALSS: 94V-0, 94V-2
- ◆ COLOR: BLACK, NATURAL
- ◆ UNIT: mm

用途：背胶式，固定电线于机器中，整齐美观。

内缩为正常现象

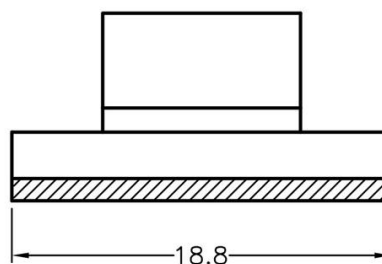
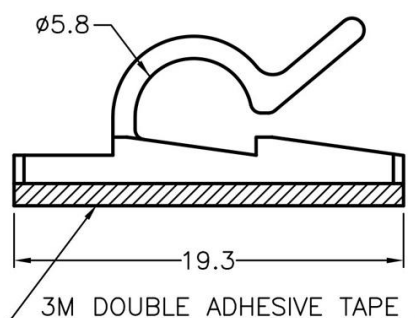
所有尺寸量测皆不含进胶口, 胶口凸出 0.3mm 之内

此为手工背胶, 无法非常平整

高度不含背胶及离型纸厚度.

背胶需轻撕, 才不会有脱胶及气泡等情形发生

WS-T284 结构图



	PART NO	PACKAGE
	WS-T284	1000

总机/TEL: +86 25 85422485 85437901 85436028

传真/FAX: +86 25 85420612

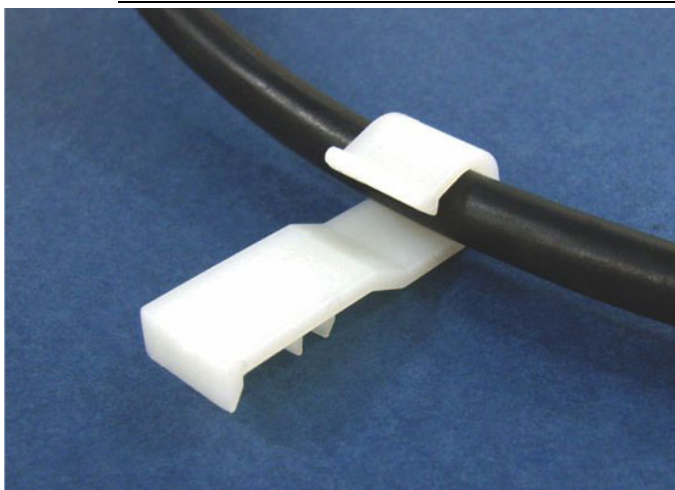
[Http://www.nowking.com](http://www.nowking.com)

E-mail: nk@nowking.com

QQ: 260678075

南京诺金电气有限公司

Nanjing Nowking Electric Co., Ltd



产品名称: 电线固定座

规格型号: WS-T285

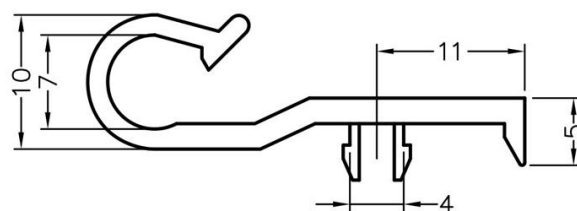
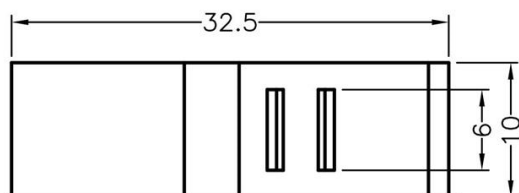
- ◆ MATERIAL: NYLON 66(UL)
- ◆ FLAME CALSS: 94V-0, 94V-2
- ◆ COLOR: BLACK, NATURAL
- ◆ UNIT: mm

用途: 固定电线于机器中, 整齐美观。

内缩为正常现象

所有尺寸量测皆不含进胶口, 胶口凸出 0.3mm 之内

WS-T285 结构图



	PART NO	PACKAGE
	WS-T285	500

总机/TEL: +86 25 85422485 85437901 85436028

传真/FAX: +86 25 85420612

[Http://www.nowking.com](http://www.nowking.com) E-mail: nk@nowking.com

QQ: 260678075

南京诺金电气有限公司

Nanjing Nowking Electric Co., Ltd



产品名称：电线固定座

规格型号：WS-T286

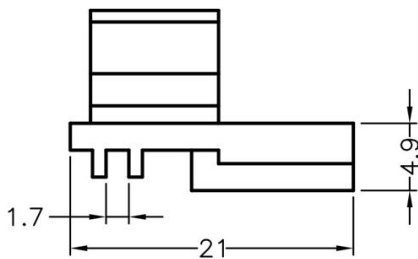
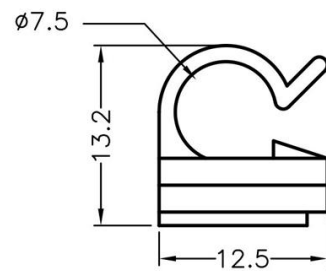
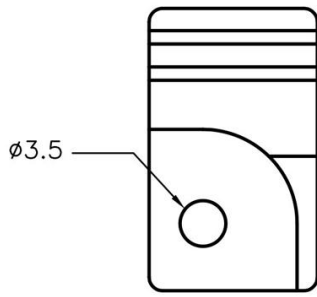
- ◆ MATERIAL: NYLON 66(UL)
- ◆ FLAME CALSS: 94V-0, 94V-2
- ◆ COLOR: BLACK, NATURAL
- ◆ UNIT: mm

用途：固定电线于机器中，整齐美观。

内缩为正常现象

所有尺寸量测皆不含进胶口，胶口凸出 0.3mm 之内

WS-T286 结构图



PART NO	PACKAGE
WS-T286	500

总机/TEL: +86 25 85422485 85437901 85436028

传真/FAX: +86 25 85420612

[Http://www.nowking.com](http://www.nowking.com)

E-mail: nk@nowking.com

QQ: 260678075

南京诺金电气有限公司

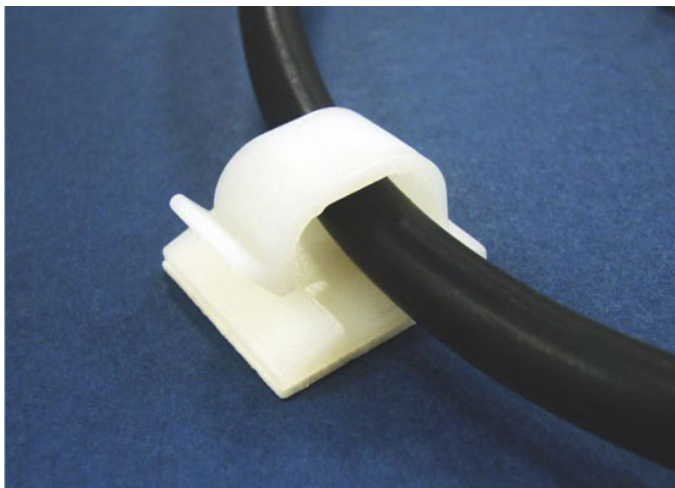
Nanjing Nowking Electric Co., Ltd

产品名称：电线固定座

规格型号：WS-T287

- ◆ MATERIAL: NYLON 66(UL)
- ◆ FLAME CALSS: 94V-0, 94V-2
- ◆ COLOR: BLACK, NATURAL
- ◆ UNIT: mm

用途：背胶式，固定电线于机器中，整齐美观。



内缩为正常现象

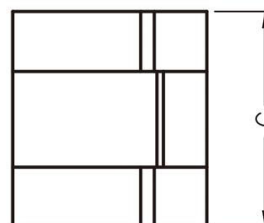
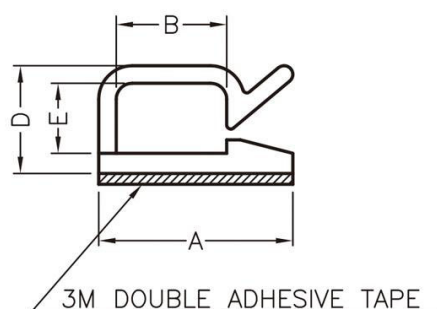
所有尺寸量测皆不含进胶口,胶口凸出 0.3mm 之内

此为手工背胶,无法非常平整

高度不含背胶及离型纸厚度.

背胶需轻撕,才不会有脱胶及气泡等情形发生

WS-T287 结构图



PART NO	A	B	C	D	E	PACKAGE
WS-T287	14.4	8.2	16.0	8.0	5.2	1000

总机/TEL:+86 25 85422485 85437901 85436028

传真/FAX:+86 25 85420612

[Http://www.nowking.com](http://www.nowking.com) E-mail: nk@nowking.com

QQ: 260678075

南京诺金电气有限公司

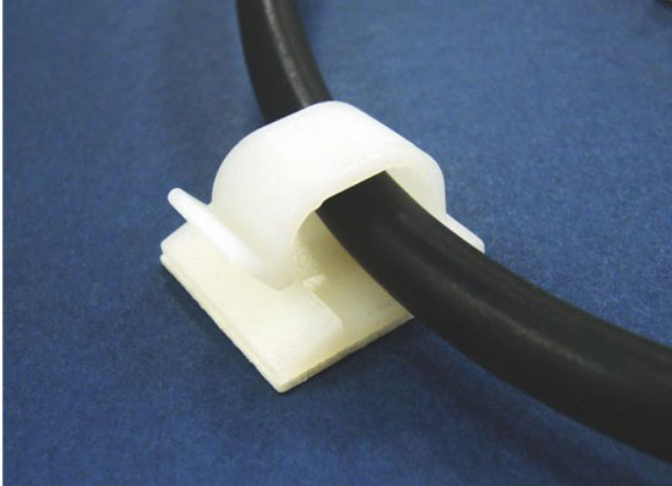
Nanjing Nowking Electric Co., Ltd

产品名称：电线固定座

规格型号：WS-T288

- ◆ MATERIAL: NYLON 66(UL)
- ◆ FLAME CALSS: 94V-0, 94V-2
- ◆ COLOR: BLACK, NATURAL
- ◆ UNIT: mm

用途：背胶式，固定电线于机器中，整齐美观。



内缩为正常现象

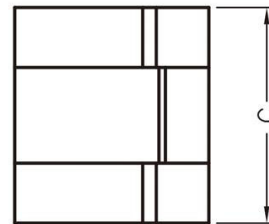
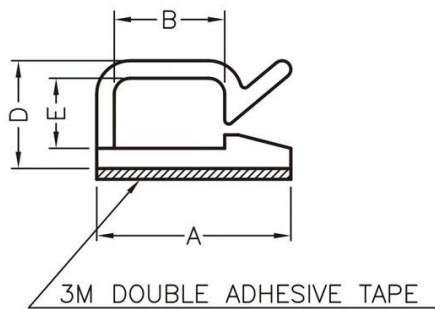
所有尺寸量测皆不含进胶口, 胶口凸出 0.3mm 之内

此为手工背胶, 无法非常平整

高度不含背胶及离型纸厚度.

背胶需轻撕, 才不会有脱胶及气泡等情形发生

WS-T288 结构图



	PART NO	A	B	C	D	E	PACKAGE
	WS-T288	16.8	10.2	16.0	9.5	6.7	500

总机/TEL: +86 25 85422485 85437901 85436028

传真/FAX: +86 25 85420612

[Http://www.nowking.com](http://www.nowking.com) E-mail: nk@nowking.com

QQ: 260678075

南京诺金电气有限公司

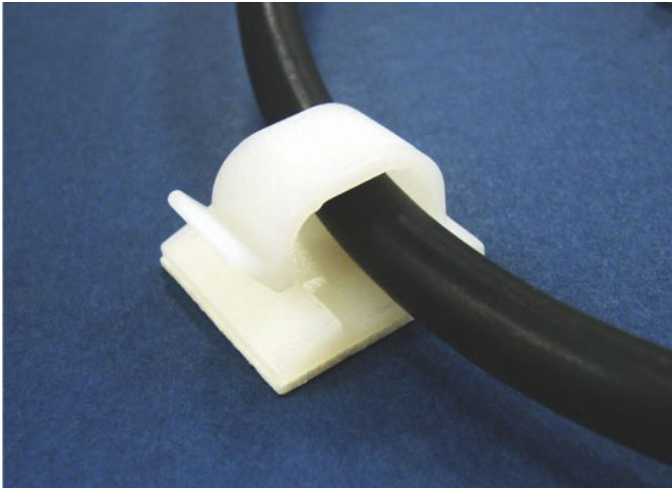
Nanjing Nowking Electric Co., Ltd

产品名称：电线固定座

规格型号：WS-T289

- ◆ MATERIAL: NYLON 66(UL)
- ◆ FLAME CALSS: 94V-0, 94V-2
- ◆ COLOR: BLACK, NATURAL
- ◆ UNIT: mm

用途：背胶式，固定电线于机器中，整齐美观。



内缩为正常现象

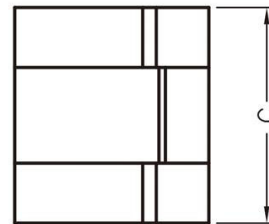
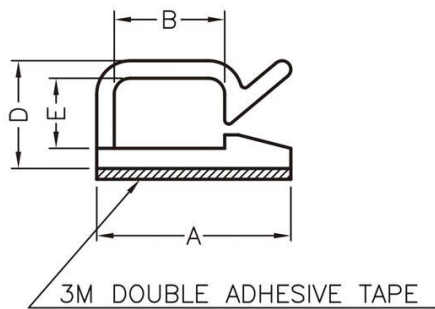
所有尺寸量测皆不含进胶口, 胶口凸出 0.3mm 之内

此为手工背胶, 无法非常平整

高度不含背胶及离型纸厚度.

背胶需轻撕, 才不会有脱胶及气泡等情形发生

WS-T289 结构图



PART NO	A	B	C	D	E	PACKAGE
WS-T289	19.0	12.5	19.0	11.0	8.1	500

总机/TEL: +86 25 85422485 85437901 85436028

传真/FAX: +86 25 85420612

[Http://www.nowking.com](http://www.nowking.com) E-mail: nk@nowking.com

QQ: 260678075

南京诺金电气有限公司

Nanjing Nowking Electric Co., Ltd



产品名称：电线固定座

规格型号：WS-T290

- ◆ MATERIAL: NYLON 66(UL)
- ◆ FLAME CALSS: 94V-0, 94V-2
- ◆ COLOR: BLACK, NATURAL
- ◆ UNIT: mm

用途：背胶式，固定电线于机器中，整齐美观。

内缩为正常现象

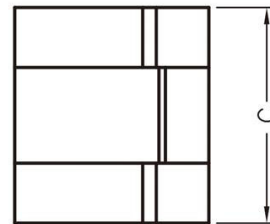
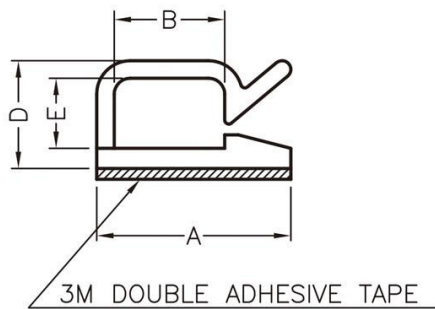
所有尺寸量测皆不含进胶口, 胶口凸出 0.3mm 之内

此为手工背胶, 无法非常平整

高度不含背胶及离型纸厚度.

背胶需轻撕, 才不会有脱胶及气泡等情形发生

WS-T290 结构图



PART NO	A	B	C	D	E	PACKAGE
WS-T290	20.8	13.6	19.0	11.3	8.2	500

总机/TEL: +86 25 85422485 85437901 85436028

传真/FAX: +86 25 85420612

[Http://www.nowking.com](http://www.nowking.com) E-mail: nk@nowking.com

QQ: 260678075

南京诺金电气有限公司

Nanjing Nowking Electric Co., Ltd

产品名称：电线固定座

规格型号：WS-T291

- ◆ MATERIAL: NYLON 66(UL)
- ◆ FLAME CALSS: 94V-0, 94V-2
- ◆ COLOR: BLACK, NATURAL
- ◆ UNIT: mm

用途：背胶式，固定电线于机器中，整齐美观。



内缩为正常现象

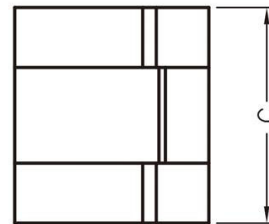
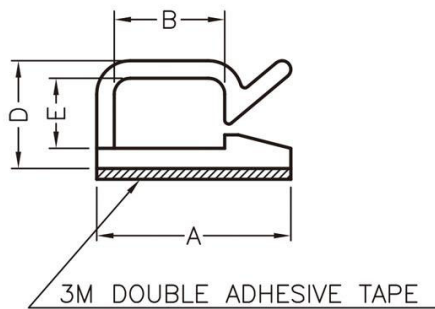
所有尺寸量测皆不含进胶口, 胶口凸出 0.3mm 之内

此为手工背胶, 无法非常平整

高度不含背胶及离型纸厚度.

背胶需轻撕, 才不会有脱胶及气泡等情形发生

WS-T291 结构图



PART NO	A	B	C	D	E	PACKAGE
WS-T291	15.4	9.9	16.0	7.3	4.7	1000

总机/TEL: +86 25 85422485 85437901 85436028

传真/FAX: +86 25 85420612

[Http://www.nowking.com](http://www.nowking.com)

E-mail: nk@nowking.com

QQ: 260678075

南京诺金电气有限公司

Nanjing Nowking Electric Co., Ltd

产品名称：电线固定座

规格型号：WS-T292

- ◆ MATERIAL: NYLON 66(UL)
- ◆ FLAME CALSS: 94V-0, 94V-2
- ◆ COLOR: BLACK, NATURAL
- ◆ UNIT: mm

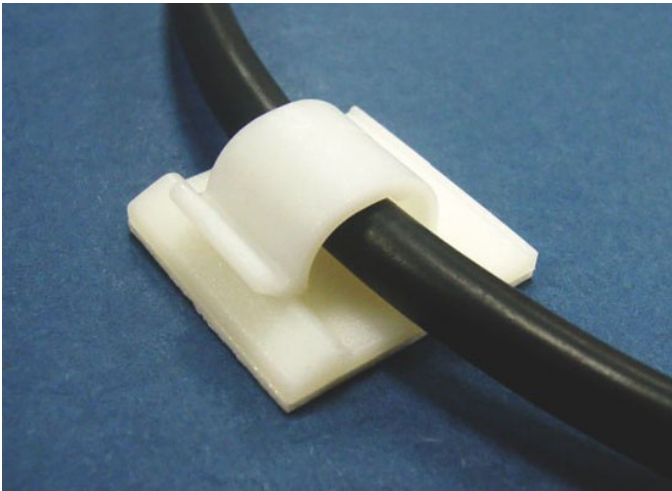
用途：背胶式，可快速拆卸，固定电线维修方便，不占空间。

内缩为正常现象

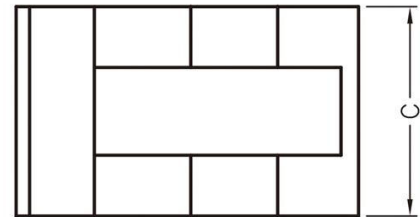
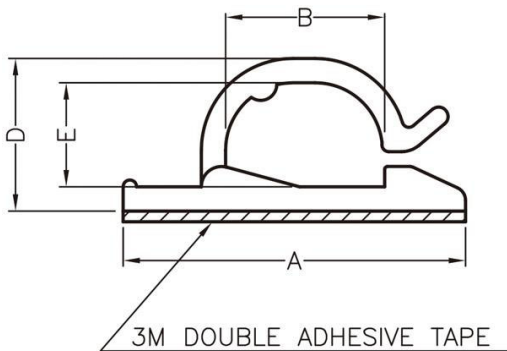
所有尺寸量测皆不含进胶口,胶口凸出 0.3mm 之内
此为手工背胶,无法非常平整

高度不含背胶及离型纸厚度.

背胶需轻撕,才不会有脱胶及气泡等情形发生



WS-T292 结构图



PART NO	A	B	C	D	E	PACKAGE
WS-T292	25.4	11.6	15.5	11.3	7.8	500

总机/TEL:+86 25 85422485 85437901 85436028

传真/FAX:+86 25 85420612

[Http://www.nowking.com](http://www.nowking.com) E-mail: nk@nowking.com

QQ: 260678075

南京诺金电气有限公司

Nanjing Nowking Electric Co., Ltd

产品名称：电线固定座

规格型号：WS-T293

- ◆ MATERIAL: NYLON 66(UL)
- ◆ FLAME CALSS: 94V-0, 94V-2
- ◆ COLOR: BLACK, NATURAL
- ◆ UNIT: mm

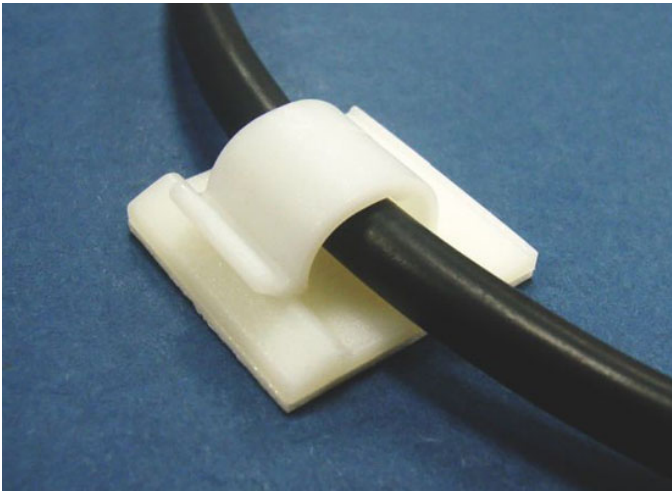
用途：背胶式，可快速拆卸，固定电线维修方便，不占空间。

内缩为正常现象

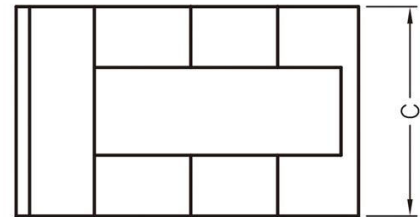
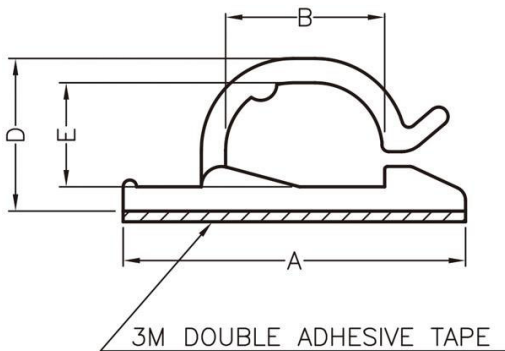
所有尺寸量测皆不含进胶口,胶口凸出 0.3mm 之内
此为手工背胶,无法非常平整

高度不含背胶及离型纸厚度.

背胶需轻撕,才不会有脱胶及气泡等情形发生



WS-T293 结构图



PART NO	A	B	C	D	E	PACKAGE
WS-T293	25.2	11.6	25.2	11.0	7.6	500

总机/TEL:+86 25 85422485 85437901 85436028

传真/FAX:+86 25 85420612

[Http://www.nowking.com](http://www.nowking.com) E-mail: nk@nowking.com

QQ: 260678075

南京诺金电气有限公司

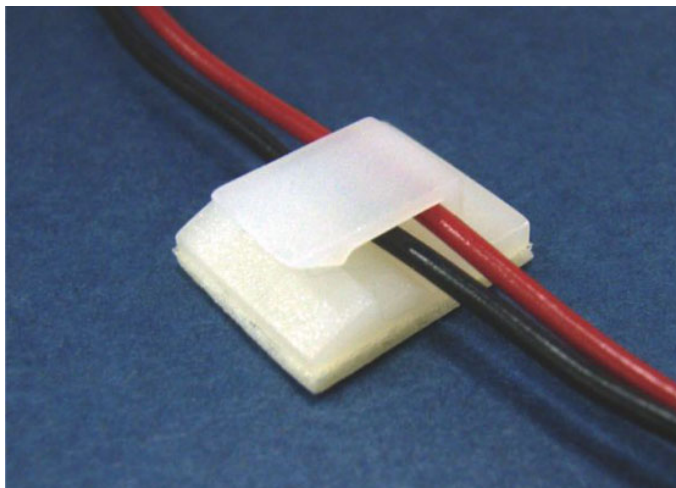
Nanjing Nowking Electric Co., Ltd

产品名称：电线固定座

规格型号：WS-T294

- ◆ MATERIAL: NYLON 66(UL)
- ◆ FLAME CALSS: 94V-0, 94V-2
- ◆ COLOR: BLACK, NATURAL
- ◆ UNIT: mm

用途：背胶式，固定电线于机器中，整齐美观。



内缩为正常现象

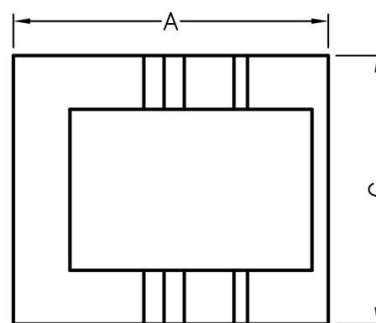
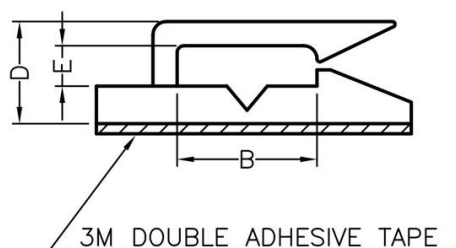
所有尺寸量测皆不含进胶口, 胶口凸出 0.3mm 之内

此为手工背胶, 无法非常平整

高度不含背胶及离型纸厚度.

背胶需轻撕, 才不会有脱胶及气泡等情形发生

WS-T294 结构图



PART NO	A	B	C	D	E	PACKAGE
WS-T294	11.7	5.2	10.0	3.8	1.5	1000

总机/TEL: +86 25 85422485 85437901 85436028

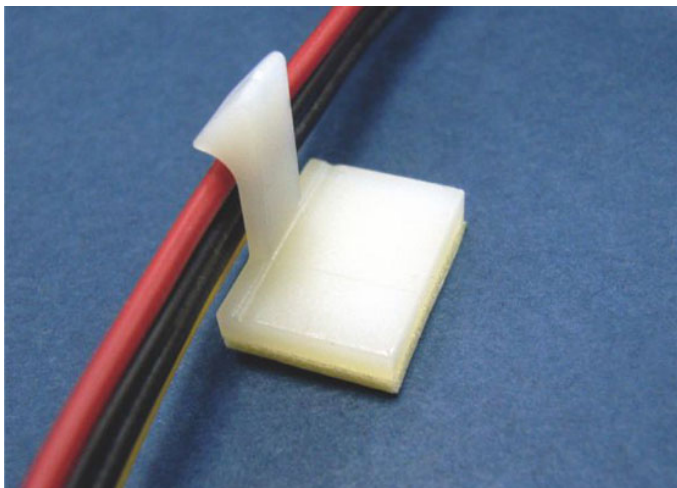
传真/FAX: +86 25 85420612

[Http://www.nowking.com](http://www.nowking.com) E-mail: nk@nowking.com

QQ: 260678075

南京诺金电气有限公司

Nanjing Nowking Electric Co., Ltd



产品名称： 电线固定座

规格型号： WS-T295

- ◆ MATERIAL: NYLON 66(UL)
- ◆ FLAME CALSS: 94V-0, 94V-2
- ◆ COLOR: BLACK, NATURAL
- ◆ UNIT: mm

用途： 背胶式，固定电线于机器中，整齐美观。

内缩为正常现象

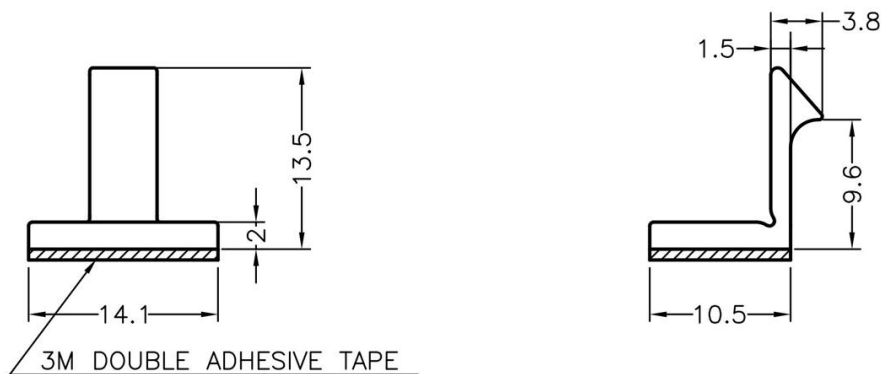
所有尺寸量测皆不含进胶口,胶口凸出 0.3mm 之内

此为手工背胶,无法非常平整

高度不含背胶及离型纸厚度.

背胶需轻撕,才不会有脱胶及气泡等情形发生

WS-T295 结构图



	PART NO	PACKAGE
	WS-T295	500

总机/TEL: +86 25 85422485 85437901 85436028

传真/FAX: +86 25 85420612

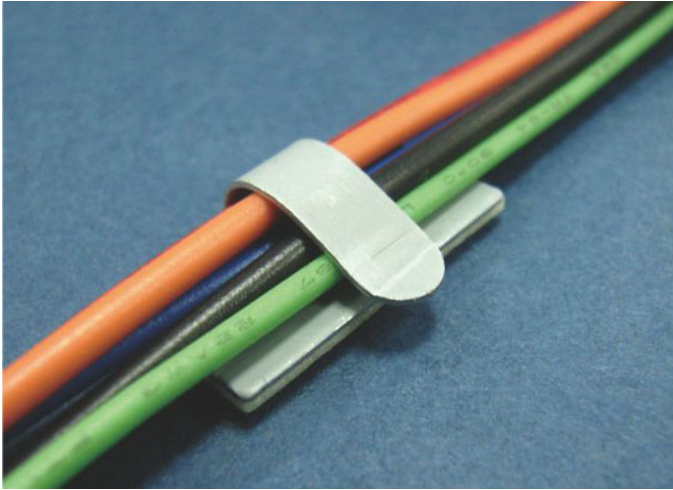
[Http://www.nowking.com](http://www.nowking.com)

E-mail: nk@nowking.com

QQ: 260678075

南京诺金电气有限公司

Nanjing Nowking Electric Co., Ltd



产品名称：电线固定座

规格型号：WS-T296

◆MATERIAL:STEEL

◆UNIT: mm

用途：背胶式，可快速捆扎电线，安装容易，经特殊处理，不刮手，不会刮伤电线。

内缩为正常现象

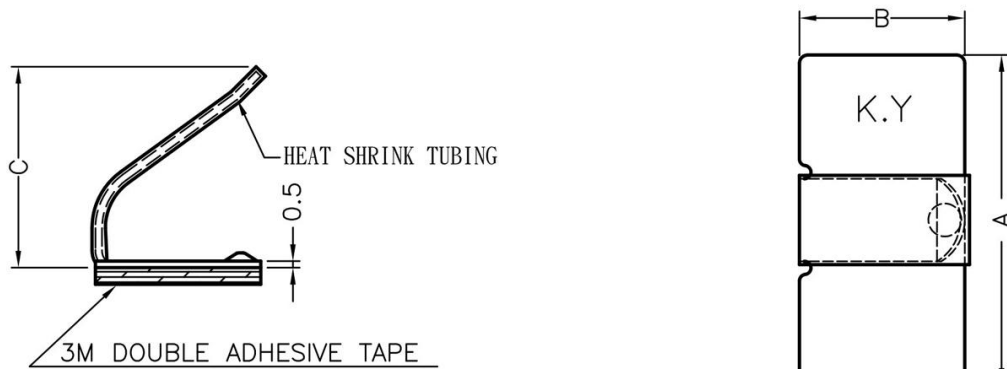
所有尺寸量测皆不含进胶口,胶口凸出 0.3mm 之内

此为手工背胶,无法非常平整

高度不含背胶及离型纸厚度.

背胶需轻撕 ,才不会有脱胶及气泡等情形发生

WS-T296 结构图



PART NO	A	B	C	PACKAGE
WS-T296	20.0	10.0	11.6	1000

总机/TEL:+86 25 85422485 85437901 85436028

传真/FAX:+86 25 85420612

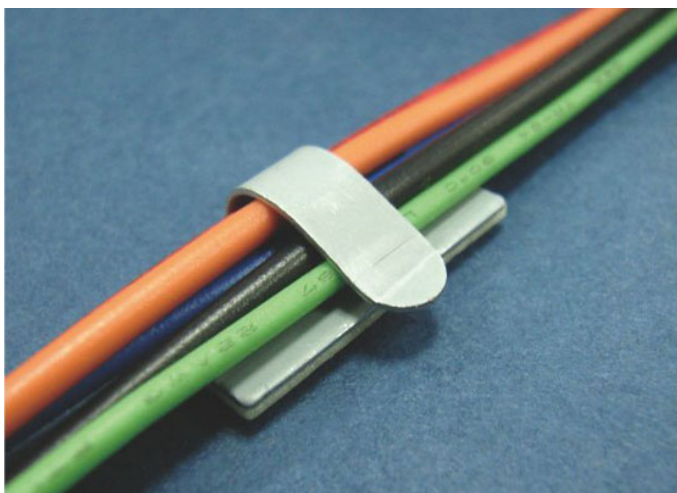
[Http://www.nowking.com](http://www.nowking.com)

E-mail: nk@nowking.com

QQ: 260678075

南京诺金电气有限公司

Nanjing Nowking Electric Co., Ltd



产品名称：电线固定座

规格型号：WS-T297

◆MATERIAL:STEEL

◆UNIT: mm

用途：背胶式，可快速捆扎电线，安装容易，经特殊处理，不刮手，不会刮伤电线。

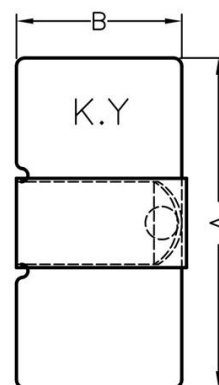
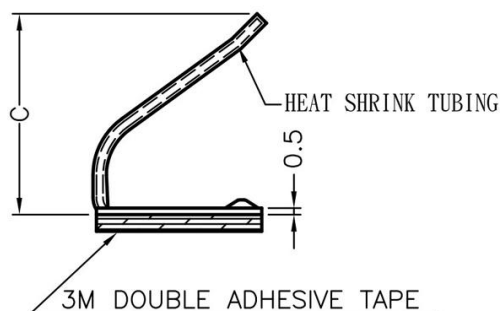
内缩为正常现象

所有尺寸量测皆不含进胶口,胶口凸出 0.3mm 之内
此为手工背胶,无法非常平整

高度不含背胶及离型纸厚度.

背胶需轻撕,才不会有脱胶及气泡等情形发生

WS-T297 结构图



	PART NO	A	B	C	PACKAGE
	WS-T297	25.0	15.0	17.1	500

总机/TEL:+86 25 85422485 85437901 85436028

传真/FAX:+86 25 85420612

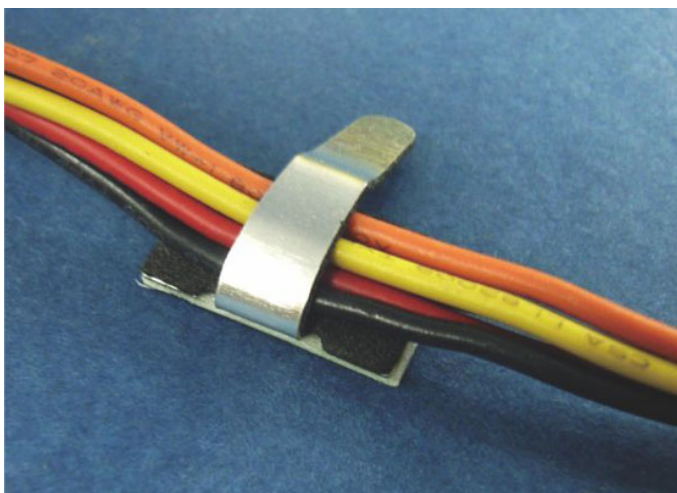
[Http://www.nowking.com](http://www.nowking.com)

E-mail: nk@nowking.com

QQ: 260678075

南京诺金电气有限公司

Nanjing Nowking Electric Co., Ltd



产品名称：电线固定座

规格型号：WS-T298

◆MATERIAL:TIN PLATED

◆UNIT: mm

用途: 背胶式, 可快速捆扎电线, 安装容易, 经特殊处理, 不刮手, 不会刮伤电线。

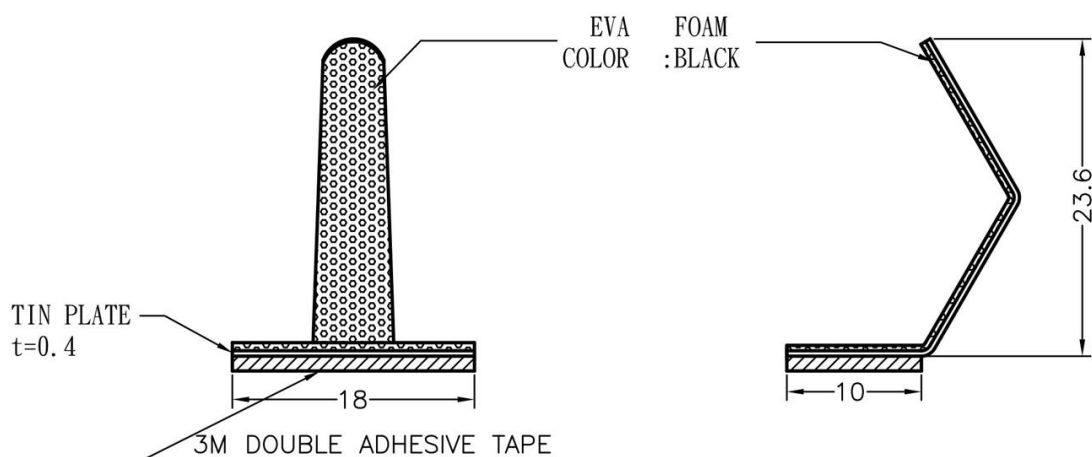
内缩为正常现象

所有尺寸量测皆不含进胶口, 胶口凸出 0.3mm 之内
此为手工背胶, 无法非常平整

高度不含背胶及离型纸厚度.

背胶需轻撕, 才不会有脱胶及气泡等情形发生

WS-T298 结构图



	PART NO	PACKAGE
	WS-T298	500

总机/TEL:+86 25 85422485 85437901 85436028

传真/FAX:+86 25 85420612

[Http://www.nowking.com](http://www.nowking.com)

E-mail: nk@nowking.com

QQ: 260678075

南京诺金电气有限公司

Nanjing Nowking Electric Co., Ltd

产品名称：电线固定座

规格型号：WS-T299

- ◆ MATERIAL: NYLON 66(UL)
- ◆ FLAME CALSS: 94V-0, 94V-2
- ◆ COLOR: BLACK, NATURAL
- ◆ UNIT: mm

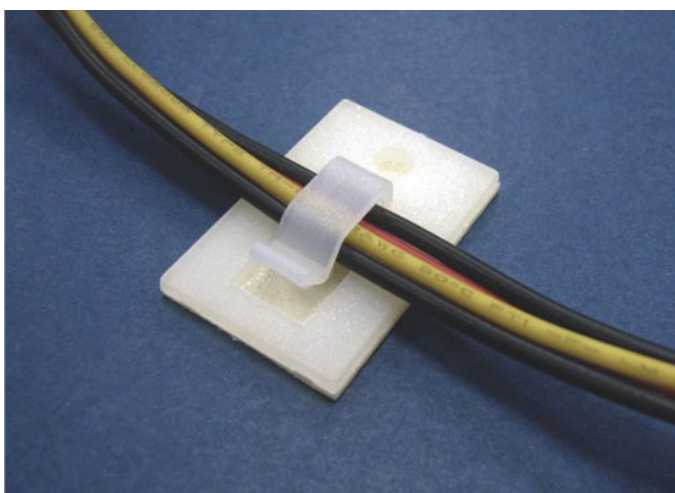
用途：可背胶式或使用螺丝固定，可快速拆卸，固定电线维修方便，不占空间。

内缩为正常现象

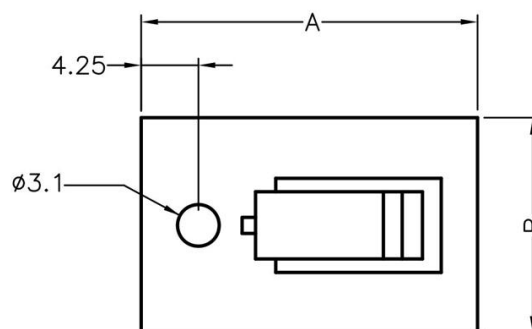
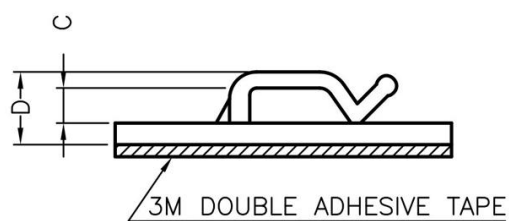
所有尺寸量测皆不含进胶口, 胶口凸出 0.3mm 之内
此为手工背胶, 无法非常平整

高度不含背胶及离型纸厚度.

背胶需轻撕, 才不会有脱胶及气泡等情形发生



WS-T299 结构图



PART NO	A	B	C	D	PACKAGE
WS-T299	25.0	16.0	2.6	5.4	500

总机/TEL: +86 25 85422485 85437901 85436028

传真/FAX: +86 25 85420612

[Http://www.nowking.com](http://www.nowking.com) E-mail: nk@nowking.com

QQ: 260678075

南京诺金电气有限公司

Nanjing Nowking Electric Co., Ltd

产品名称：电线固定座

规格型号：WS-T300

- ◆ MATERIAL: NYLON 66(UL)
- ◆ FLAME CALSS: 94V-0, 94V-2
- ◆ COLOR: BLACK, NATURAL
- ◆ UNIT: mm

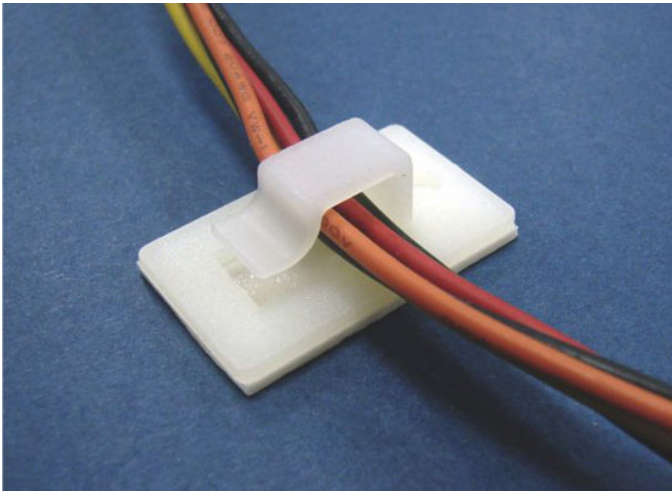
用途：可背胶式或使用螺丝固定，可快速拆卸，固定电线维修方便，不占空间。

内缩为正常现象

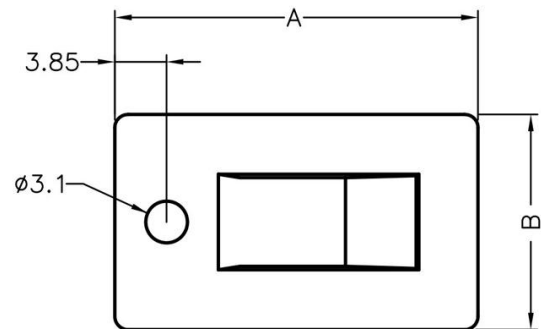
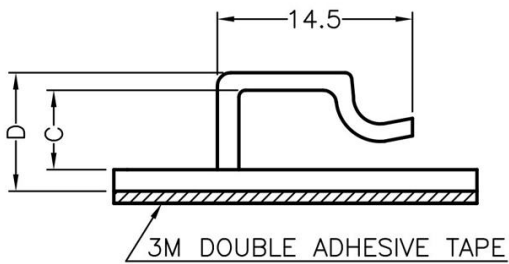
所有尺寸量测皆不含进胶口, 胶口凸出 0.3mm 之内
此为手工背胶, 无法非常平整

高度不含背胶及离型纸厚度.

背胶需轻撕, 才不会有脱胶及气泡等情形发生



WS-T300 结构图



PART NO	A	B	C	D	PACKAGE
WS-T300	27.0	16.0	5.9	8.8	500

总机/TEL: +86 25 85422485 85437901 85436028

传真/FAX: +86 25 85420612

[Http://www.nowking.com](http://www.nowking.com) E-mail: nk@nowking.com

QQ: 260678075

南京诺金电气有限公司

Nanjing Nowking Electric Co., Ltd

产品名称：电线固定座

规格型号：WS-T301

- ◆ MATERIAL: NYLON 66(UL)
- ◆ FLAME CALSS: 94V-0, 94V-2
- ◆ COLOR: BLACK, NATURAL
- ◆ UNIT: mm

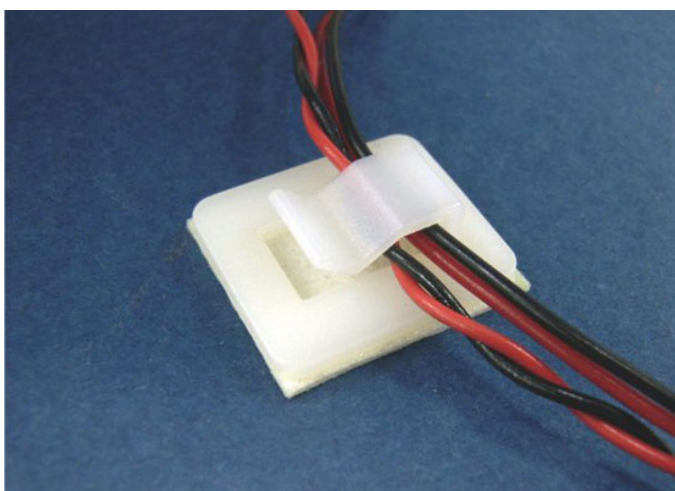
用途：背胶式，可快速拆卸，固定电线维修方便，不占空间。

内缩为正常现象

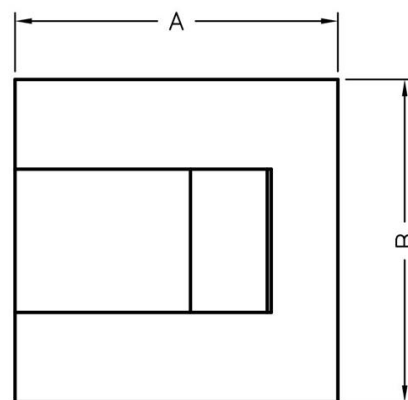
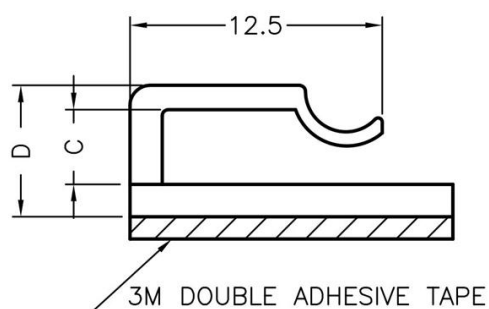
所有尺寸量测皆不含进胶口，胶口凸出 0.3mm 之内
此为手工背胶，无法非常平整

高度不含背胶及离型纸厚度。

背胶需轻撕，才不会有脱胶及气泡等情形发生



WS-T301 结构图



PART NO	A	B	C	D	PACKAGE
WS-T301	16.0	16.0	3.7	6.5	500

总机/TEL: +86 25 85422485 85437901 85436028

传真/FAX: +86 25 85420612

[Http://www.nowking.com](http://www.nowking.com) E-mail: nk@nowking.com

QQ: 260678075

南京诺金电气有限公司

Nanjing Nowking Electric Co., Ltd

产品名称：电线固定座

规格型号：WS-T302

- ◆ MATERIAL: NYLON 66(UL)
- ◆ FLAME CALSS: 94V-0, 94V-2
- ◆ COLOR: BLACK, NATURAL
- ◆ UNIT: mm

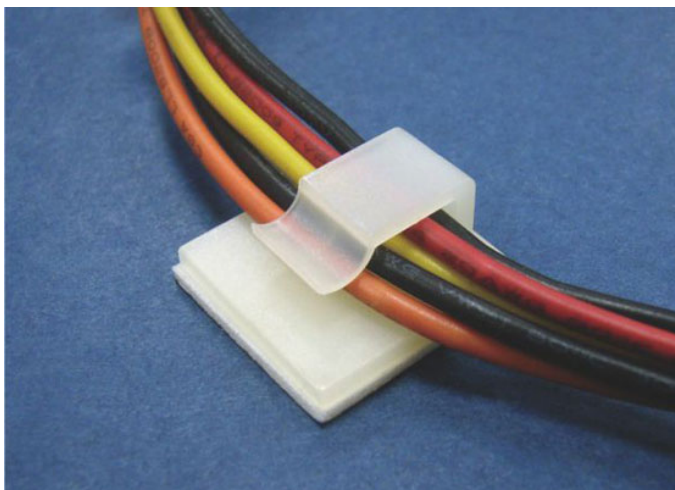
用途：背胶式，可快速拆卸，固定电线维修方便，不占空间。

内缩为正常现象

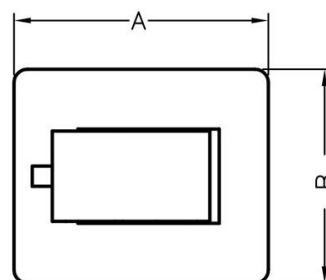
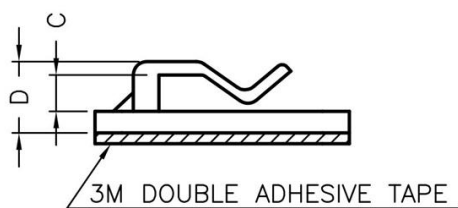
所有尺寸量测皆不含进胶口，胶口凸出 0.3mm 之内
此为手工背胶，无法非常平整

高度不含背胶及离型纸厚度。

背胶需轻撕，才不会有脱胶及气泡等情形发生



WS-T302 结构图



	PART NO	A	B	C	D	PACKAGE
	WS-T302	18.9	15.9	2.7	5.3	500

总机/TEL: +86 25 85422485 85437901 85436028

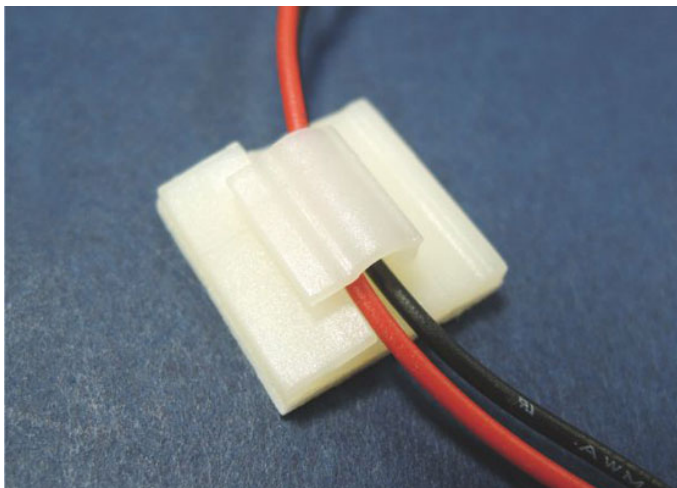
传真/FAX: +86 25 85420612

[Http://www.nowking.com](http://www.nowking.com) E-mail: nk@nowking.com

QQ: 260678075

南京诺金电气有限公司

Nanjing Nowking Electric Co., Ltd



产品名称：电线固定座

规格型号：WS-T303

- ◆ MATERIAL: NYLON 66(UL)
- ◆ FLAME CALSS: 94V-0, 94V-2
- ◆ COLOR: BLACK, NATURAL
- ◆ UNIT: mm

用途：背胶式，固定电线于机器中，整齐美观。

内缩为正常现象

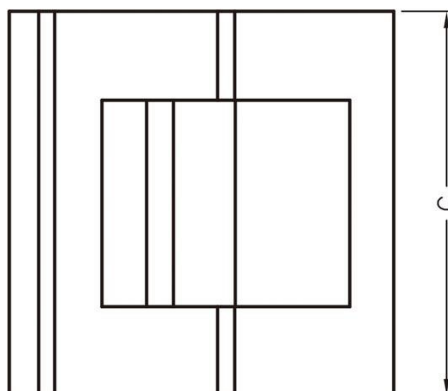
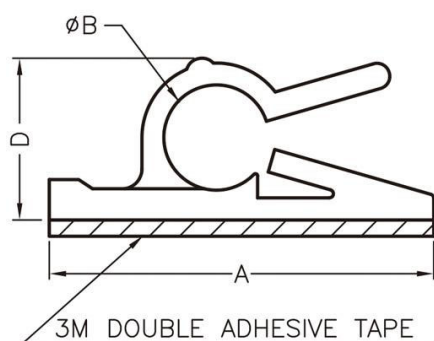
所有尺寸量测皆不含进胶口, 胶口凸出 0.3mm 之内

此为手工背胶, 无法非常平整

高度不含背胶及离型纸厚度.

背胶需轻撕, 才不会有脱胶及气泡等情形发生

WS-T303 结构图



PART NO	A	B	C	D	PACKAGE
WS-T303	15.9	4.0	15.9	5.7	500

总机/TEL: +86 25 85422485 85437901 85436028

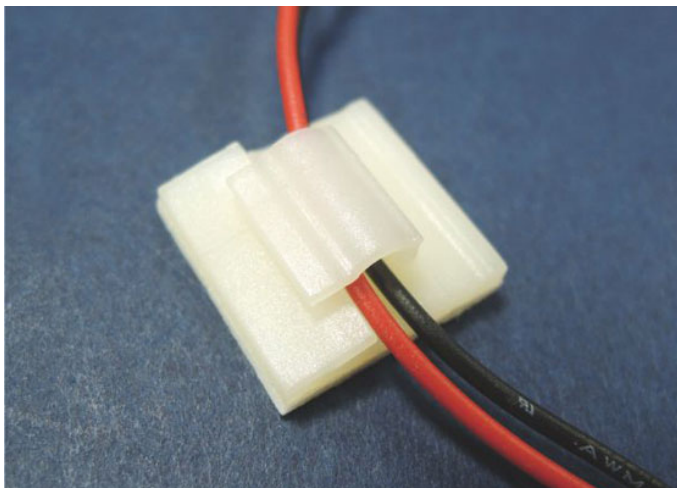
传真/FAX: +86 25 85420612

[Http://www.nowking.com](http://www.nowking.com) E-mail: nk@nowking.com

QQ: 260678075

南京诺金电气有限公司

Nanjing Nowking Electric Co., Ltd



产品名称：电线固定座

规格型号：WS-T304

- ◆ MATERIAL: NYLON 66(UL)
- ◆ FLAME CALSS: 94V-0, 94V-2
- ◆ COLOR: BLACK, NATURAL
- ◆ UNIT: mm

用途：背胶式，固定电线于机器中，整齐美观。

内缩为正常现象

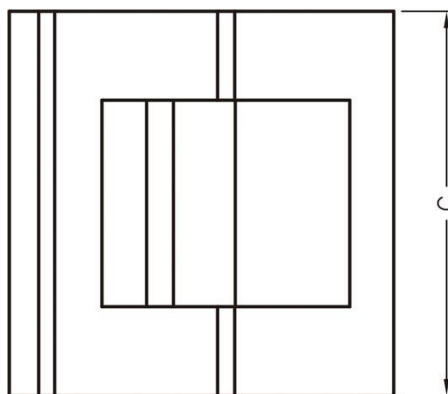
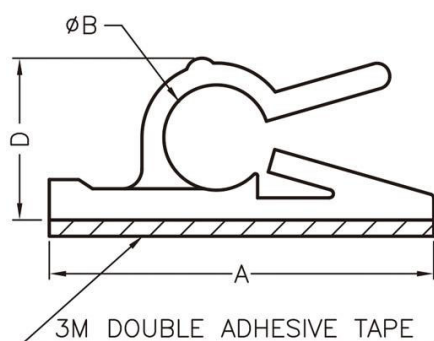
所有尺寸量测皆不含进胶口, 胶口凸出 0.3mm 之内

此为手工背胶, 无法非常平整

高度不含背胶及离型纸厚度.

背胶需轻撕, 才不会有脱胶及气泡等情形发生

WS-T304 结构图



PART NO	A	B	C	D	PACKAGE
WS-T304	19.0	5.2	19.0	8.0	500

总机/TEL: +86 25 85422485 85437901 85436028

传真/FAX: +86 25 85420612

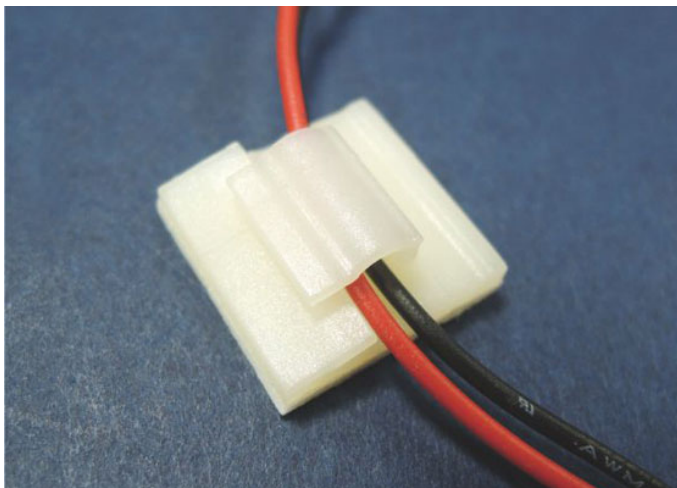
[Http://www.nowking.com](http://www.nowking.com)

E-mail: nk@nowking.com

QQ: 260678075

南京诺金电气有限公司

Nanjing Nowking Electric Co., Ltd



产品名称：电线固定座

规格型号：WS-T305

- ◆ MATERIAL: NYLON 66(UL)
- ◆ FLAME CALSS: 94V-0, 94V-2
- ◆ COLOR: BLACK, NATURAL
- ◆ UNIT: mm

用途：背胶式，固定电线于机器中，整齐美观。

内缩为正常现象

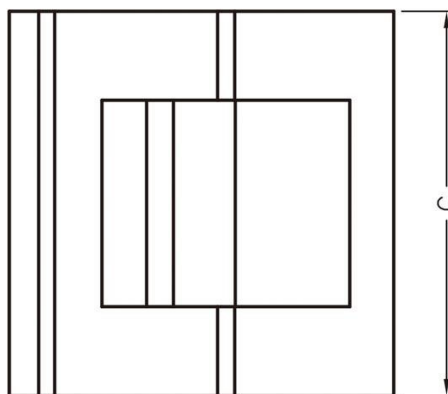
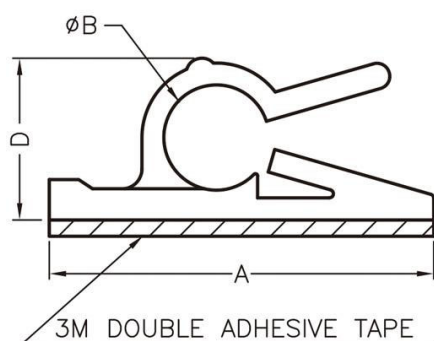
所有尺寸量测皆不含进胶口, 胶口凸出 0.3mm 之内

此为手工背胶, 无法非常平整

高度不含背胶及离型纸厚度.

背胶需轻撕, 才不会有脱胶及气泡等情形发生

WS-T305 结构图



	PART NO	A	B	C	D	PACKAGE
	WS-T305	19.0	6.0	20.0	9.9	500

总机/TEL: +86 25 85422485 85437901 85436028

传真/FAX: +86 25 85420612

[Http://www.nowking.com](http://www.nowking.com)

E-mail: nk@nowking.com

QQ: 260678075

南京诺金电气有限公司

Nanjing Nowking Electric Co., Ltd

产品名称：电线固定座

规格型号：WS-T306

- ◆ MATERIAL: NYLON 66(UL)
- ◆ FLAME CALSS: 94V-0, 94V-2
- ◆ COLOR: BLACK, NATURAL
- ◆ UNIT: mm

用途：背胶式，用于电子，电脑内部电线固定，装配容易，美观不脱落。

内缩为正常现象

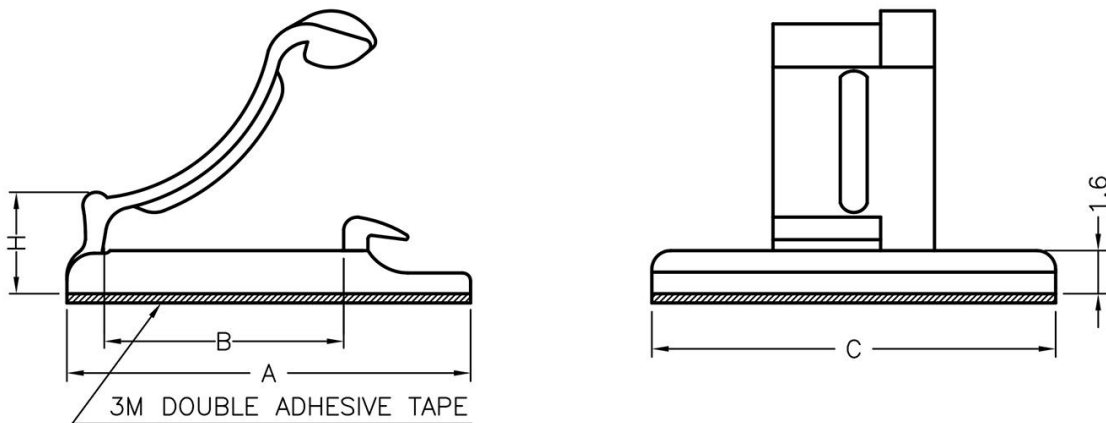
所有尺寸量测皆不含进胶口, 胶口凸出 0.3mm 之内
此为手工背胶, 无法非常平整

高度不含背胶及离型纸厚度.

背胶需轻撕, 才不会有脱胶及气泡等情形发生



WS-T306 结构图



PART NO	A	B	C	H	PACKAGE
WS-T306	15.0	8.9	15.0	3.8	1000

总机/TEL: +86 25 85422485 85437901 85436028

传真/FAX: +86 25 85420612

[Http://www.nowking.com](http://www.nowking.com) E-mail: nk@nowking.com

QQ: 260678075

南京诺金电气有限公司

Nanjing Nowking Electric Co., Ltd

产品名称：电线固定座

规格型号：WS-T307

- ◆ MATERIAL: NYLON 66(UL)
- ◆ FLAME CALSS: 94V-0, 94V-2
- ◆ COLOR: BLACK, NATURAL
- ◆ UNIT: mm

用途：背胶式，用于电子，电脑内部电线固定，装配容易，美观不脱落。

内缩为正常现象

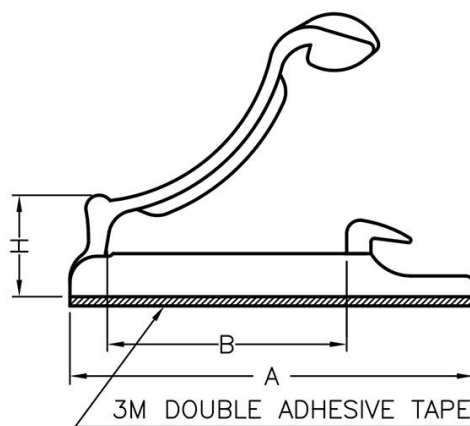
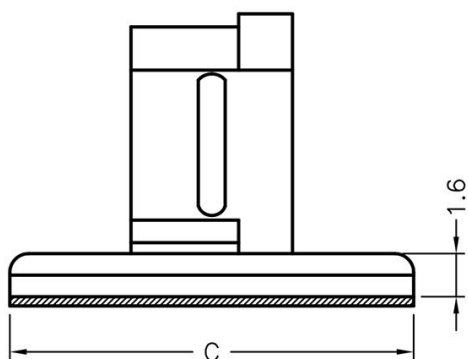
所有尺寸量测皆不含进胶口，胶口凸出 0.3mm 之内
此为手工背胶，无法非常平整

高度不含背胶及离型纸厚度。

背胶需轻撕，才不会有脱胶及气泡等情形发生



WS-T307 结构图



PART NO	A	B	C	H	PACKAGE
WS-T307	6.0	8.9	6.0	3.8	1000

总机/TEL: +86 25 85422485 85437901 85436028

传真/FAX: +86 25 85420612

[Http://www.nowking.com](http://www.nowking.com)

E-mail: nk@nowking.com

QQ: 260678075

南京诺金电气有限公司

Nanjing Nowking Electric Co., Ltd

产品名称：电线固定座

规格型号：WS-T308

- ◆ MATERIAL: NYLON 66(UL)
- ◆ FLAME CALSS: 94V-0, 94V-2
- ◆ COLOR: BLACK, NATURAL
- ◆ UNIT: mm

用途：背胶式，用于电子，电脑内部电线固定，装配容易，美观不脱落。

内缩为正常现象

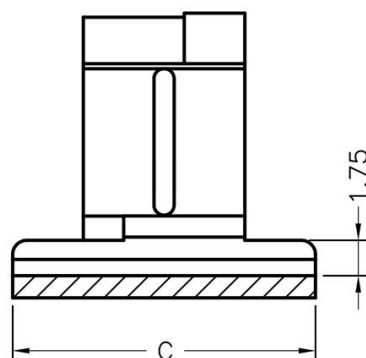
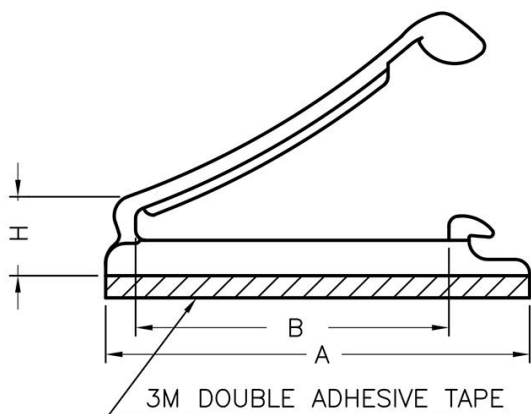
所有尺寸量测皆不含进胶口，胶口凸出 0.3mm 之内
此为手工背胶，无法非常平整

高度不含背胶及离型纸厚度。

背胶需轻撕，才不会有脱胶及气泡等情形发生



WS-T308 结构图



PART NO	A	B	C	H	PACKAGE
WS-T308	21.0	15.5	15.0	3.76	1000

总机/TEL: +86 25 85422485 85437901 85436028

传真/FAX: +86 25 85420612

[Http://www.nowking.com](http://www.nowking.com) E-mail: nk@nowking.com

QQ: 260678075

南京诺金电气有限公司

Nanjing Nowking Electric Co., Ltd

产品名称： 电线固定座

规格型号： WS-T309

- ◆ MATERIAL: NYLON 66(UL)
- ◆ FLAME CALSS: 94V-0, 94V-2
- ◆ COLOR: BLACK, NATURAL
- ◆ UNIT: mm

用途: 背胶式, 用于电子, 电脑内部电线固定, 装配容易, 美观不脱落。

内缩为正常现象

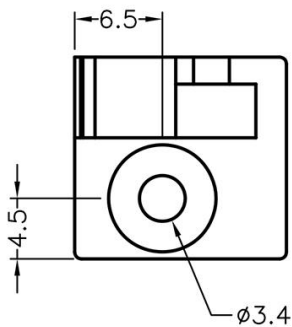
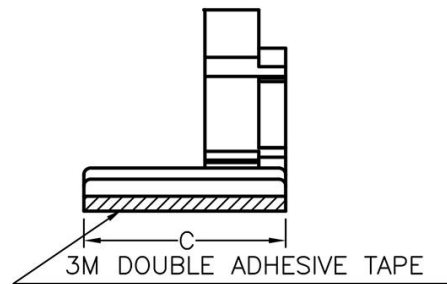
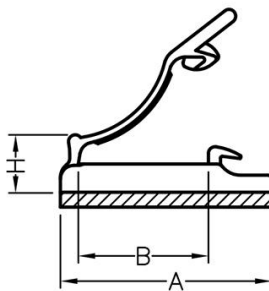
所有尺寸量测皆不含进胶口, 胶口凸出 0.3mm 之内
此为手工背胶, 无法非常平整

高度不含背胶及离型纸厚度.

背胶需轻撕, 才不会有脱胶及气泡等情形发生



WS-T309 结构图



PART NO	A	B	C	H	PACKAGE
WS-T309	15.71	9.67	15.0	4.27	1000

总机/TEL: +86 25 85422485 85437901 85436028

传真/FAX: +86 25 85420612

[Http://www.nowking.com](http://www.nowking.com)

E-mail: nk@nowking.com

QQ: 260678075

南京诺金电气有限公司

Nanjing Nowking Electric Co., Ltd

产品名称：电线固定座

规格型号：WS-T310

- ◆ MATERIAL: NYLON 66(UL)
- ◆ FLAME CALSS: 94V-0, 94V-2
- ◆ COLOR: BLACK, NATURAL
- ◆ UNIT: mm

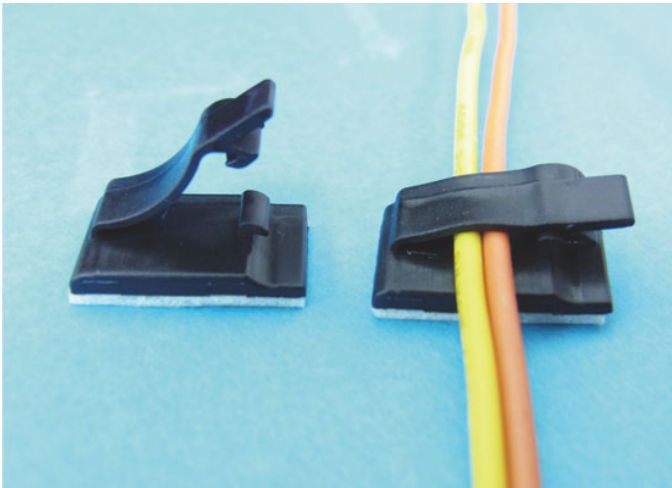
用途：背胶式，用于电子，电脑内部电线固定，装配容易，美观不脱落。

内缩为正常现象

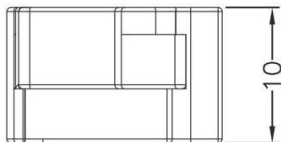
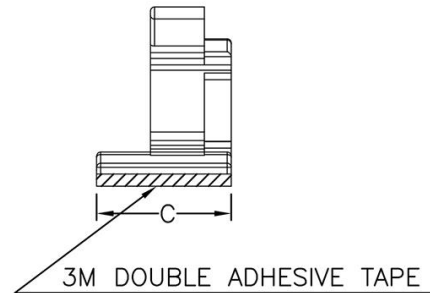
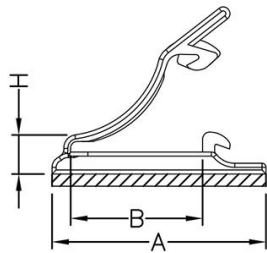
所有尺寸量测皆不含进胶口，胶口凸出 0.3mm 之内
此为手工背胶，无法非常平整

高度不含背胶及离型纸厚度。

背胶需轻撕，才不会有脱胶及气泡等情形发生



WS-T310 结构图



PART NO	A	B	C	H	PACKAGE
WS-T310	15.9	9.8	10.0	2.9	1000

总机/TEL: +86 25 85422485 85437901 85436028

传真/FAX: +86 25 85420612

[Http://www.nowking.com](http://www.nowking.com)

E-mail: nk@nowking.com

QQ: 260678075

南京诺金电气有限公司

Nanjing Nowking Electric Co., Ltd



产品名称：电线固定座

规格型号：WS-T311

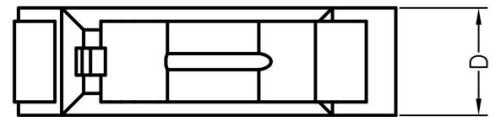
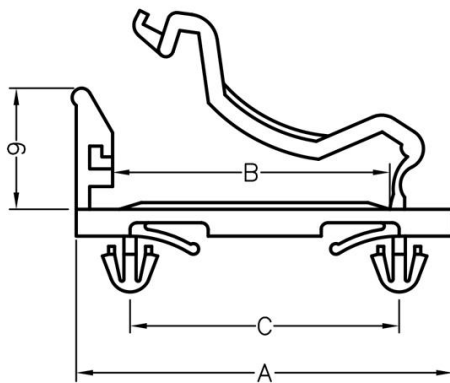
- ◆ MATERIAL: NYLON 66(UL)
- ◆ FLAME CALSS: 94V-0, 94V-2
- ◆ COLOR: BLACK, NATURAL
- ◆ UNIT: mm

用途：用于电子，电脑内部电线固定，装配容易，美观不脱落。

内缩为正常现象

所有尺寸量测皆不含进胶口，胶口凸出 0.3mm 之内

WS-T311 结构图



HOLE : ϕG
THICKNESS: T

PART NO	A	B	C	D	G	T	PACKAGE
WS-T311	28.0	20.6	20.0	8.0	$\phi 3.0$	0.8~1.2	500

(规格 / 尺寸) 代码说明：

G : 装配孔

T : 装配板厚

总机/TEL:+86 25 85422485 85437901 85436028

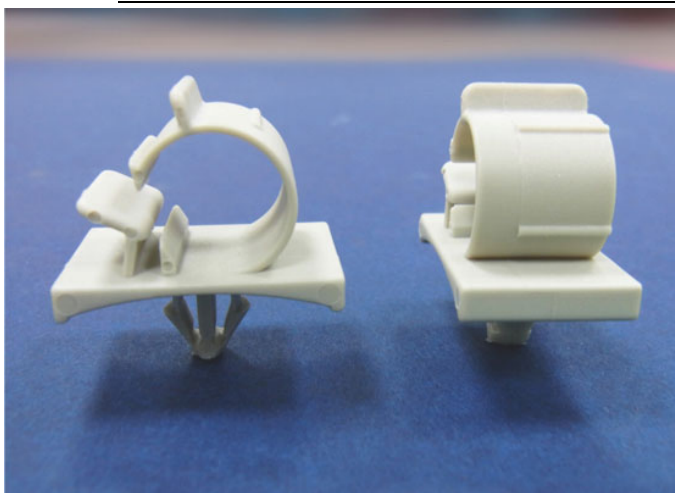
传真/FAX:+86 25 85420612

[Http://www.nowking.com](http://www.nowking.com) E-mail: nk@nowking.com

QQ: 260678075

南京诺金电气有限公司

Nanjing Nowking Electric Co., Ltd



产品名称：电线固定座

规格型号：WS-T312

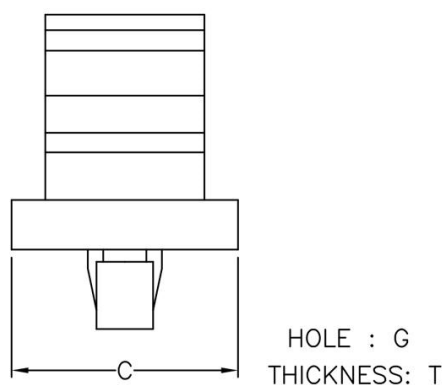
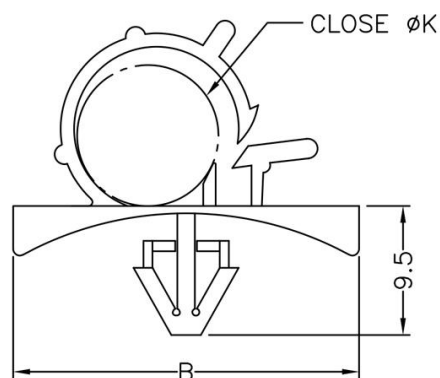
- ◆ MATERIAL: NYLON 66(UL)
- ◆ FLAME CALSS: 94V-0, 94V-2
- ◆ COLOR: BLACK, NATURAL, GRAY
- ◆ UNIT: mm

用途：可快速固定及解开电线。

内缩为正常现象

所有尺寸量测皆不含进胶口, 胶口凸出 0.3mm 之内

WS-T312 结构图



PART NO	B	C	G	K	T	PACKAGE
WS-T312	25.7	16.8	φ 6.5	φ 10.5	0.8~1.6	500

(规格 / 尺寸) 代码说明：

G : 装配孔

T : 装配板厚

总机/TEL: +86 25 85422485 85437901 85436028

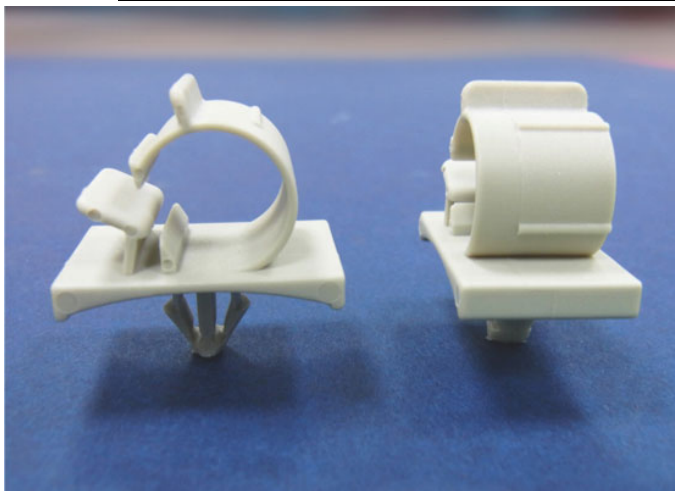
传真/FAX: +86 25 85420612

[Http://www.nowking.com](http://www.nowking.com) E-mail: nk@nowking.com

QQ: 260678075

南京诺金电气有限公司

Nanjing Nowking Electric Co., Ltd



产品名称：电线固定座

规格型号：WS-T313

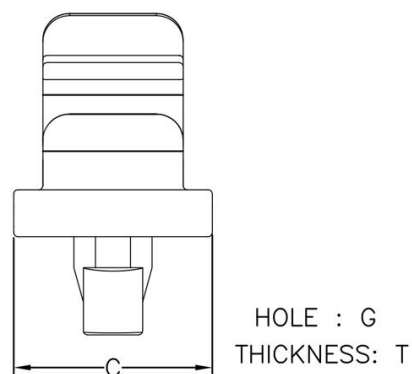
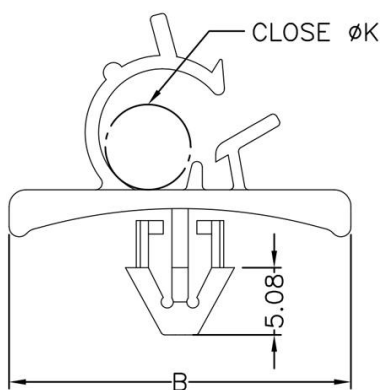
- ◆ MATERIAL: NYLON 66(UL)
- ◆ FLAME CALSS: 94V-0, 94V-2
- ◆ COLOR: BLACK, NATURAL, GRAY
- ◆ UNIT: mm

用途：可快速固定及解开电线。

内缩为正常现象

所有尺寸量测皆不含进胶口, 胶口凸出 0.3mm 之内

WS-T313 结构图



PART NO	B	C	G	K	T	PACKAGE
WS-T313	35.05	22.35	φ 6.35	φ 19.05	0.5~2.0	100

(规格 / 尺寸) 代码说明：

G : 装配孔

T : 装配板厚

总机/TEL:+86 25 85422485 85437901 85436028

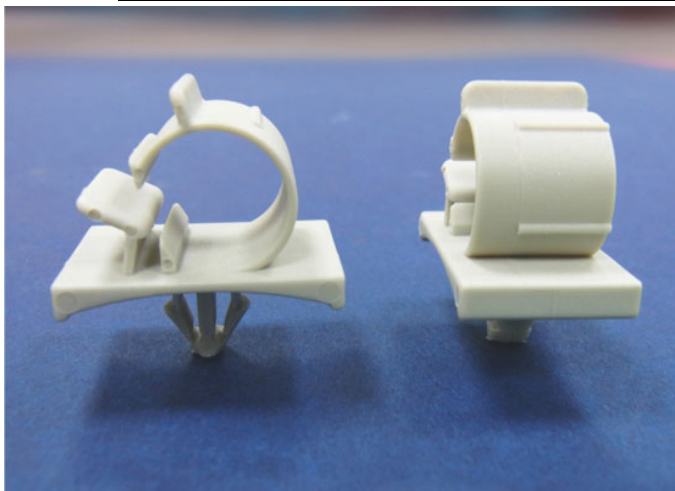
传真/FAX:+86 25 85420612

[Http://www.nowking.com](http://www.nowking.com) E-mail: nk@nowking.com

QQ: 260678075

南京诺金电气有限公司

Nanjing Nowking Electric Co., Ltd



产品名称：电线固定座

规格型号：WS-T314

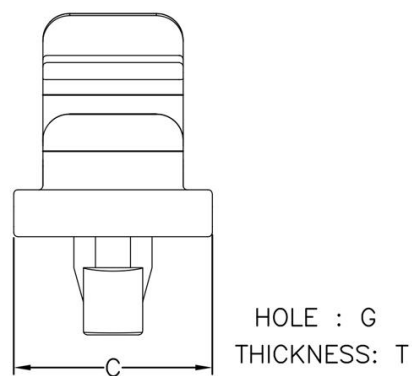
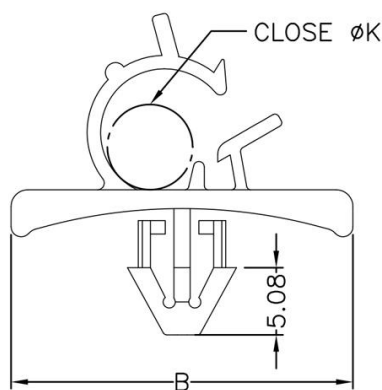
- ◆ MATERIAL: NYLON 66(UL)
- ◆ FLAME CALSS: 94V-0, 94V-2
- ◆ COLOR: BLACK, NATURAL, GRAY
- ◆ UNIT: mm

用途：可快速固定及解开电线。

内缩为正常现象

所有尺寸量测皆不含进胶口, 胶口凸出 0.3mm 之内

WS-T314 结构图



PART NO	B	C	G	K	T	PACKAGE
WS-T314	25.4	14.73	φ 6.35	φ 6.35	2.3~3.8	500

(规格 / 尺寸) 代码说明：

G : 装配孔

T : 装配板厚

总机/TEL: +86 25 85422485 85437901 85436028

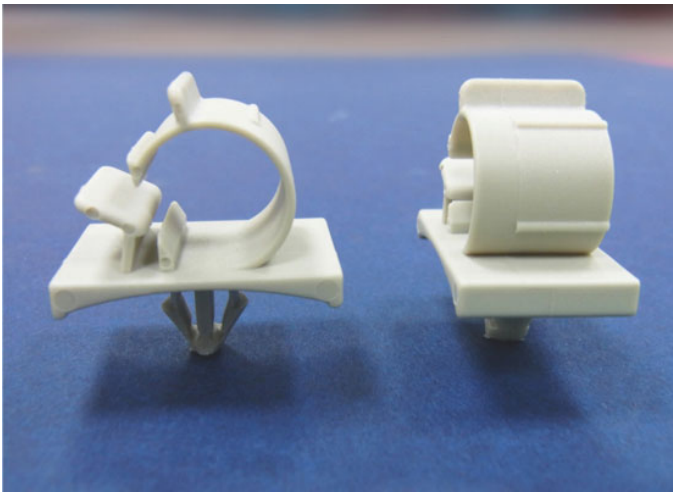
传真/FAX: +86 25 85420612

[Http://www.nowking.com](http://www.nowking.com) E-mail: nk@nowking.com

QQ: 260678075

南京诺金电气有限公司

Nanjing Nowking Electric Co., Ltd



产品名称：电线固定座

规格型号：WS-T315

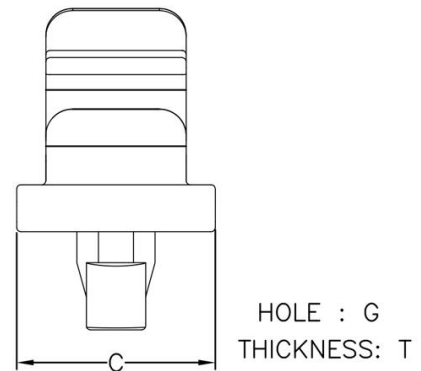
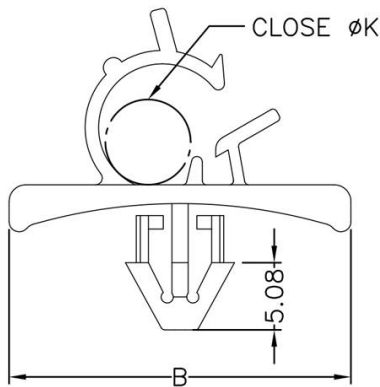
- ◆ MATERIAL: NYLON 66(UL)
- ◆ FLAME CALSS: 94V-0, 94V-2
- ◆ COLOR: BLACK, NATURAL, GRAY
- ◆ UNIT: mm

用途：可快速固定及解开电线。

内缩为正常现象

所有尺寸量测皆不含进胶口, 胶口凸出 0.3mm 之内

WS-T315 结构图



	PART NO	B	C	G	K	T	PACKAGE
	WS-T315	25.4	16.51	φ 6.35	φ 9.52	2.3~3.8	500

(规格 / 尺寸) 代码说明：

G : 装配孔

T : 装配板厚

总机/TEL: +86 25 85422485 85437901 85436028

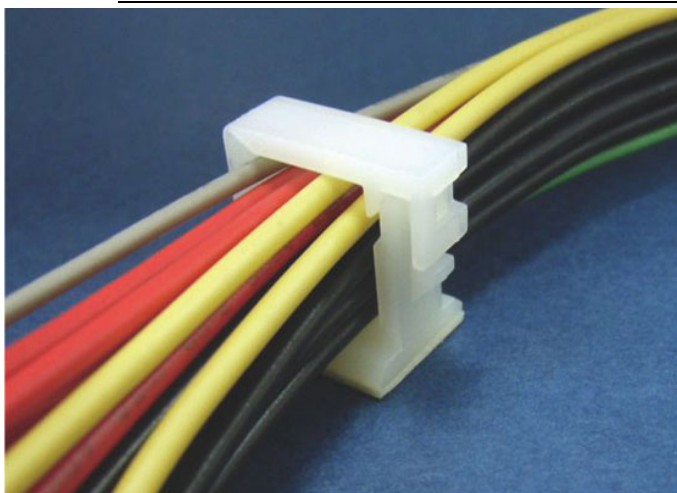
传真/FAX: +86 25 85420612

[Http://www.nowking.com](http://www.nowking.com) E-mail: nk@nowking.com

QQ: 260678075

南京诺金电气有限公司

Nanjing Nowking Electric Co., Ltd



产品名称：电线固定座

规格型号：WS-T316

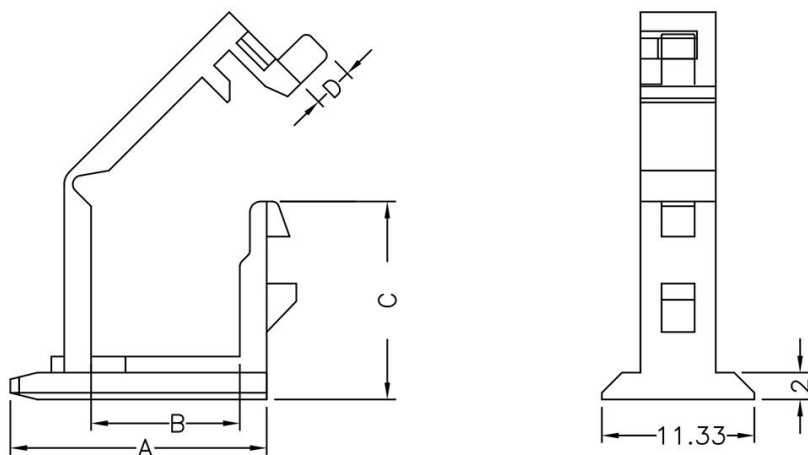
- ◆ MATERIAL: NYLON 66(UL)
- ◆ FLAME CALSS: 94V-0, 94V-2
- ◆ COLOR: BLACK, NATURAL
- ◆ UNIT: mm

用途：卡槽式，可快速捆扎及解开电线。

内缩为正常现象

所有尺寸量测皆不含进胶口, 胶口凸出 0.3mm 之内

WS-T316 结构图



	PART NO	A	B	C	PACKAGE
	WS-T316	19.05	11.0	14.72	500

总机/TEL: +86 25 85422485 85437901 85436028

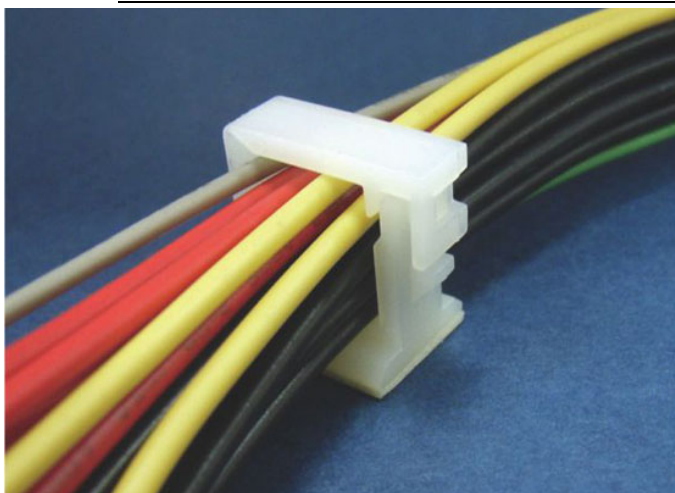
传真/FAX: +86 25 85420612

[Http://www.nowking.com](http://www.nowking.com) E-mail: nk@nowking.com

QQ: 260678075

南京诺金电气有限公司

Nanjing Nowking Electric Co., Ltd



产品名称：电线固定座

规格型号：WS-T317

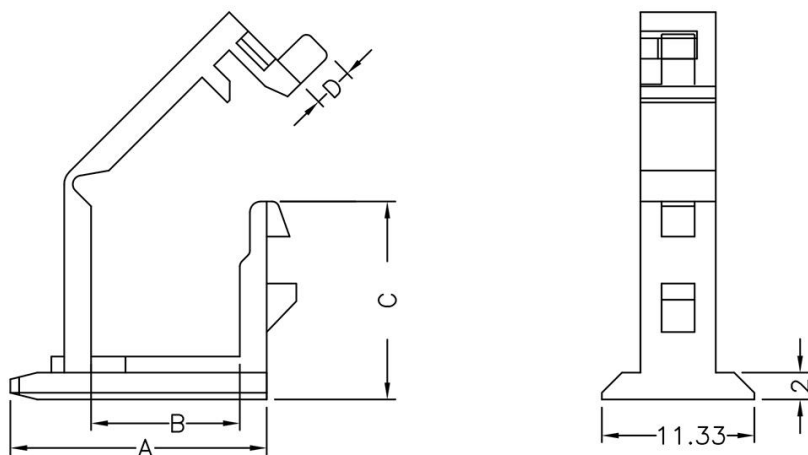
- ◆ MATERIAL: NYLON 66(UL)
- ◆ FLAME CALSS: 94V-0, 94V-2
- ◆ COLOR: BLACK, NATURAL
- ◆ UNIT: mm

用途：卡槽式，可快速捆扎及解开电线。

内缩为正常现象

所有尺寸量测皆不含进胶口, 胶口凸出 0.3mm 之内

WS-T317 结构图



	PART NO	A	B	C	PACKAGE
	WS-T316	18.95	11.0	14.72	500

总机/TEL: +86 25 85422485 85437901 85436028

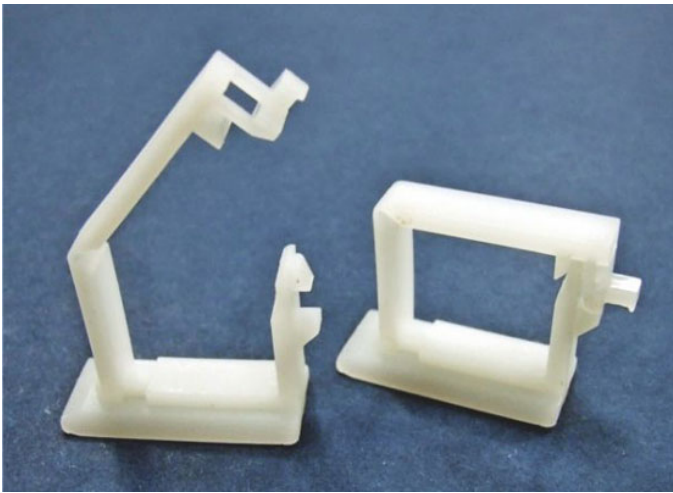
传真/FAX: +86 25 85420612

[Http://www.nowking.com](http://www.nowking.com) E-mail: nk@nowking.com

QQ: 260678075

南京诺金电气有限公司

Nanjing Nowking Electric Co., Ltd



产品名称：电线固定座

规格型号：WS-T318

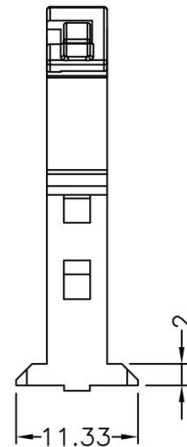
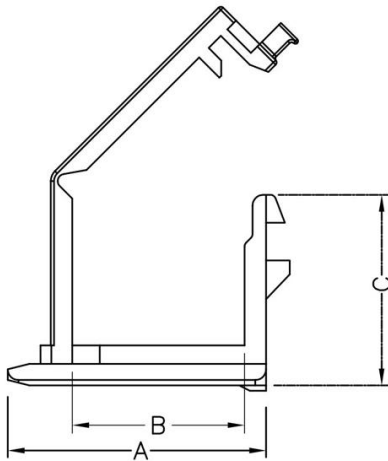
- ◆ MATERIAL: NYLON 66(UL)
- ◆ FLAME CALSS: 94V-0, 94V-2
- ◆ COLOR: BLACK, NATURAL
- ◆ UNIT: mm

用途：卡槽式，可快速捆扎及解开电线。

内缩为正常现象

所有尺寸量测皆不含进胶口, 胶口凸出 0.3mm 之内

WS-T318 结构图



	PART NO	A	B	C	PACKAGE
	WS-T318	24.05	16.0	17.72	500

总机/TEL: +86 25 85422485 85437901 85436028

传真/FAX: +86 25 85420612

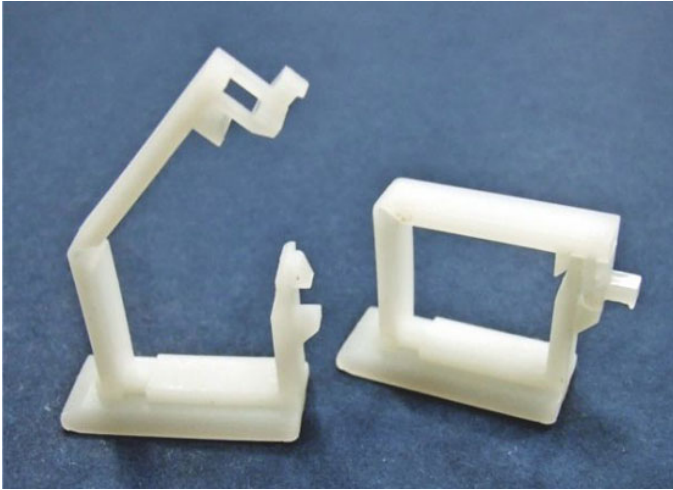
[Http://www.nowking.com](http://www.nowking.com)

E-mail: nk@nowking.com

QQ: 260678075

南京诺金电气有限公司

Nanjing Nowking Electric Co., Ltd



产品名称：电线固定座

规格型号：WS-T319

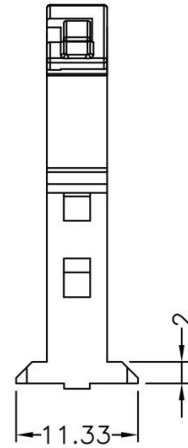
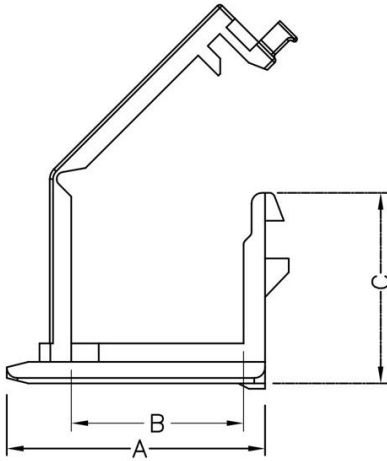
- ◆ MATERIAL: NYLON 66(UL)
- ◆ FLAME CALSS: 94V-0, 94V-2
- ◆ COLOR: BLACK, NATURAL
- ◆ UNIT: mm

用途：卡槽式，可快速捆扎及解开电线。

内缩为正常现象

所有尺寸量测皆不含进胶口, 胶口凸出 0.3mm 之内

WS-T319 结构图



	PART NO	A	B	C	PACKAGE
	WS-T319	19.05	11.05	14.72	500

总机/TEL: +86 25 85422485 85437901 85436028

传真/FAX: +86 25 85420612

[Http://www.nowking.com](http://www.nowking.com) E-mail: nk@nowking.com

QQ: 260678075

南京诺金电气有限公司

Nanjing Nowking Electric Co., Ltd



产品名称：电线固定座

规格型号：WS-T320

- ◆ MATERIAL: NYLON 66(UL)
- ◆ FLAME CALSS: 94V-0, 94V-2
- ◆ COLOR: BLACK, NATURAL
- ◆ UNIT: mm

用途：超小型，背胶式，可快速固定及解开电线。

内缩为正常现象

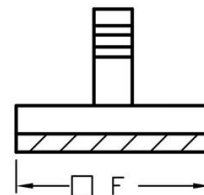
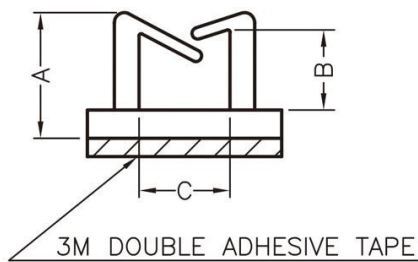
所有尺寸量测皆不含进胶口, 胶口凸出 0.3mm 之内

此为手工背胶, 无法非常平整

高度不含背胶及离型纸厚度.

背胶需轻撕, 才不会有脱胶及气泡等情形发生

WS-T320 结构图



	PART NO	A	B	C	F	PACKAGE
	WS-T320	6.5	3.8	4.5	9.9	1000

总机/TEL: +86 25 85422485 85437901 85436028

传真/FAX: +86 25 85420612

[Http://www.nowking.com](http://www.nowking.com)

E-mail: nk@nowking.com

QQ: 260678075

南京诺金电气有限公司

Nanjing Nowking Electric Co., Ltd



产品名称：电线固定座

规格型号：WS-T321

- ◆ MATERIAL: NYLON 66(UL)
- ◆ FLAME CALSS: 94V-0, 94V-2
- ◆ COLOR: BLACK, NATURAL
- ◆ UNIT: mm

用途：超小型，背胶式，可快速固定及解开电线。

内缩为正常现象

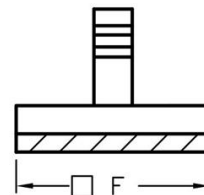
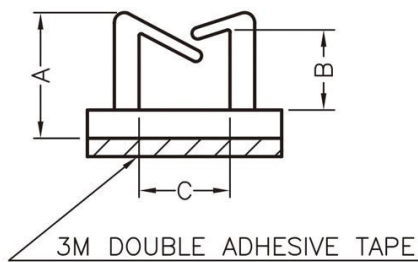
所有尺寸量测皆不含进胶口, 胶口凸出 0.3mm 之内

此为手工背胶, 无法非常平整

高度不含背胶及离型纸厚度.

背胶需轻撕, 才不会有脱胶及气泡等情形发生

WS-T321 结构图



	PART NO	A	B	C	F	PACKAGE
	WS-T321	6.2	4.23	4.3	9.6	1000

总机/TEL: +86 25 85422485 85437901 85436028

传真/FAX: +86 25 85420612

[Http://www.nowking.com](http://www.nowking.com)

E-mail: nk@nowking.com

QQ: 260678075

南京诺金电气有限公司

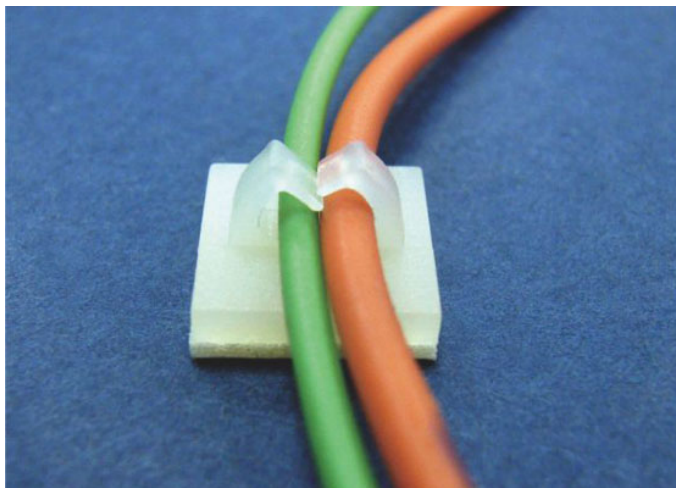
Nanjing Nowking Electric Co., Ltd

产品名称：电线固定座

规格型号：WS-T322

- ◆ MATERIAL: NYLON 66(UL)
- ◆ FLAME CALSS: 94V-0, 94V-2
- ◆ COLOR: BLACK, NATURAL
- ◆ UNIT: mm

用途：超小型，背胶式，可快速固定及解开电线。



内缩为正常现象

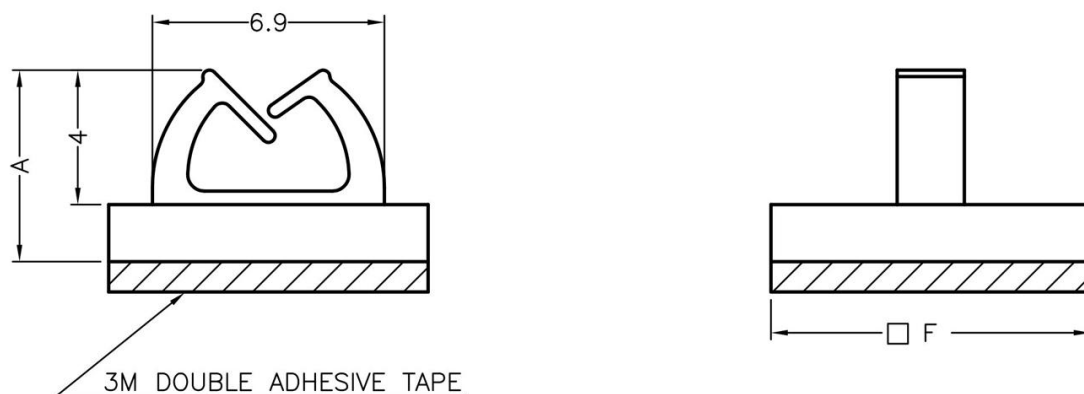
所有尺寸量测皆不含进胶口,胶口凸出 0.3mm 之内

此为手工背胶,无法非常平整

高度不含背胶及离型纸厚度.

背胶需轻撕,才不会有脱胶及气泡等情形发生

WS-T322 结构图



	PART NO	A	F	PACKAGE
	WS-T322	5.7	9.5	1000

总机/TEL:+86 25 85422485 85437901 85436028

传真/FAX:+86 25 85420612

[Http://www.nowking.com](http://www.nowking.com) E-mail: nk@nowking.com

QQ: 260678075

南京诺金电气有限公司

Nanjing Nowking Electric Co., Ltd

产品名称：电线固定座

规格型号：WS-T323

- ◆ MATERIAL: NYLON 66(UL)
- ◆ FLAME CALSS: 94V-0, 94V-2
- ◆ COLOR: BLACK, NATURAL
- ◆ UNIT: mm

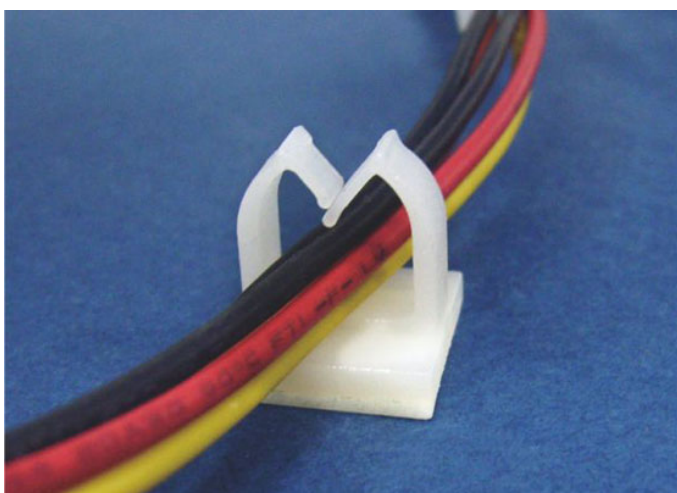
用途：背胶式，可快速拆卸，固定电线维修方便，不占空间。

内缩为正常现象

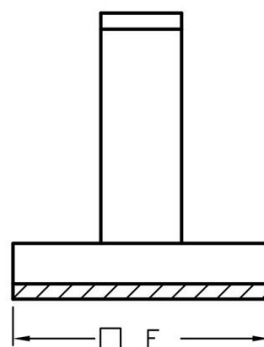
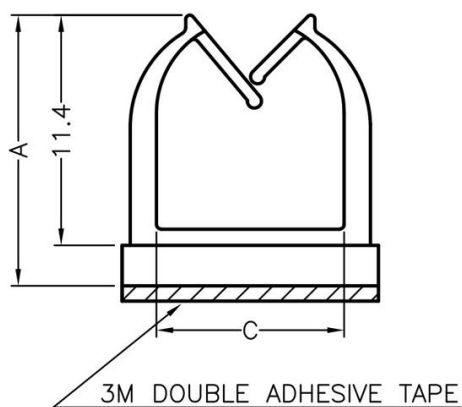
所有尺寸量测皆不含进胶口,胶口凸出 0.3mm 之内
此为手工背胶,无法非常平整

高度不含背胶及离型纸厚度.

背胶需轻撕,才不会有脱胶及气泡等情形发生



WS-T323 结构图



PART NO	A	C	F	PACKAGE
WS-T323	13.4	9.3	12.7	1000

总机/TEL:+86 25 85422485 85437901 85436028

传真/FAX:+86 25 85420612

[Http://www.nowking.com](http://www.nowking.com)

E-mail: nk@nowking.com

QQ: 260678075

南京诺金电气有限公司

Nanjing Nowking Electric Co., Ltd

产品名称：电线固定座

规格型号：WS-T324

- ◆ MATERIAL: NYLON 66(UL)
- ◆ FLAME CALSS: 94V-0, 94V-2
- ◆ COLOR: BLACK, NATURAL
- ◆ UNIT: mm

用途：背胶式，可快速拆卸，固定电线维修方便，不占空间。

内缩为正常现象

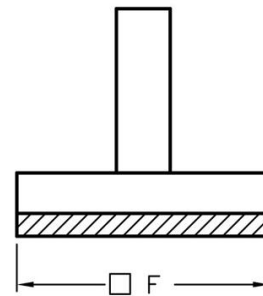
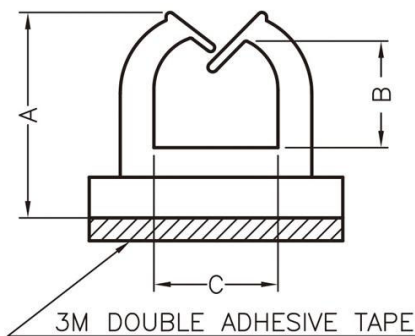
所有尺寸量测皆不含进胶口，胶口凸出 0.3mm 之内
此为手工背胶，无法非常平整

高度不含背胶及离型纸厚度。

背胶需轻撕，才不会有脱胶及气泡等情形发生



WS-T324 结构图



PART NO	A	B	C	F	PACKAGE
WS-T324	7.6	3.94	4.6	9.4	1000

总机/TEL: +86 25 85422485 85437901 85436028

传真/FAX: +86 25 85420612

[Http://www.nowking.com](http://www.nowking.com)

E-mail: nk@nowking.com

QQ: 260678075

南京诺金电气有限公司

Nanjing Nowking Electric Co., Ltd

产品名称：电线固定座

规格型号：WS-T325

- ◆ MATERIAL: NYLON 66(UL)
- ◆ FLAME CALSS: 94V-0, 94V-2
- ◆ COLOR: BLACK, NATURAL
- ◆ UNIT: mm

用途：背胶式，可快速拆卸，固定电线维修方便，不占空间。

内缩为正常现象

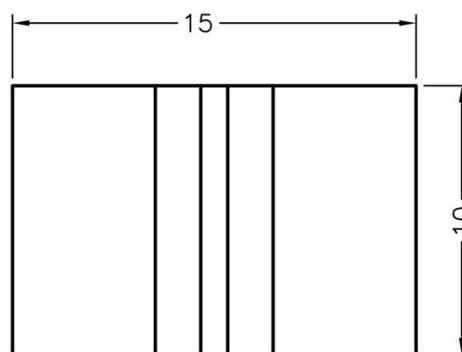
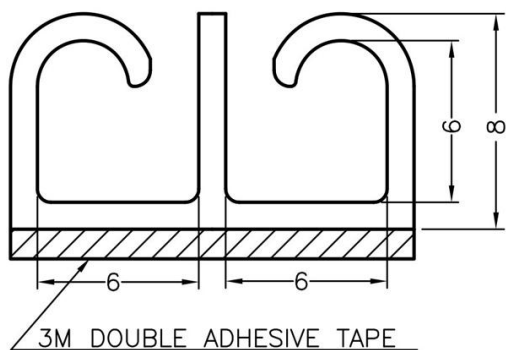
所有尺寸量测皆不含进胶口，胶口凸出 0.3mm 之内
此为手工背胶，无法非常平整

高度不含背胶及离型纸厚度。

背胶需轻撕，才不会有脱胶及气泡等情形发生



WS-T325 结构图



	PART NO	PACKAGE
	WS-T325	1000

总机/TEL: +86 25 85422485 85437901 85436028

传真/FAX: +86 25 85420612

[Http://www.nowking.com](http://www.nowking.com) E-mail: nk@nowking.com

QQ: 260678075

南京诺金电气有限公司

Nanjing Nowking Electric Co., Ltd

产品名称：电线固定座

规格型号：WS-T326

- ◆ MATERIAL: NYLON 66(UL)
- ◆ FLAME CALSS: 94V-0, 94V-2
- ◆ COLOR: BLACK, NATURAL
- ◆ UNIT: mm

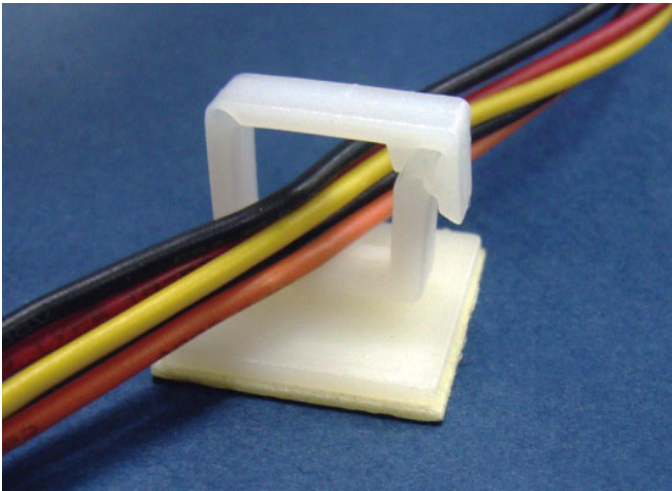
用途：背胶式，可快速拆卸，固定电线维修方便，不占空间。

内缩为正常现象

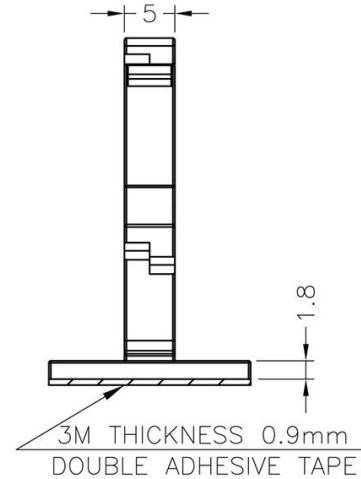
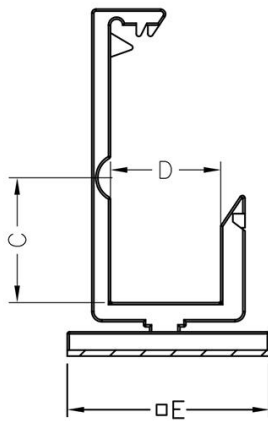
所有尺寸量测皆不含进胶口, 胶口凸出 0.3mm 之内
此为手工背胶, 无法非常平整

高度不含背胶及离型纸厚度.

背胶需轻撕, 才不会有脱胶及气泡等情形发生



WS-T326 结构图



	PART NO	D	E	PACKAGE
	WS-T326	10.9	20.0	1000

总机/TEL: +86 25 85422485 85437901 85436028

传真/FAX: +86 25 85420612

[Http://www.nowking.com](http://www.nowking.com) E-mail: nk@nowking.com

QQ: 260678075

南京诺金电气有限公司

Nanjing Nowking Electric Co., Ltd

产品名称：电线固定座

规格型号：WS-T327

- ◆ MATERIAL: NYLON 66(UL)
- ◆ FLAME CALSS: 94V-0, 94V-2
- ◆ COLOR: BLACK, NATURAL
- ◆ UNIT: mm

用途：背胶式，可快速捆扎及解开电线。

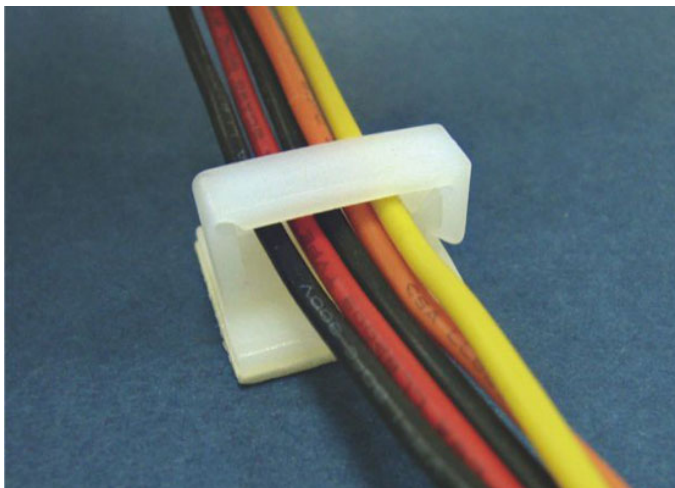
内缩为正常现象

所有尺寸量测皆不含进胶口, 胶口凸出 0.3mm 之内

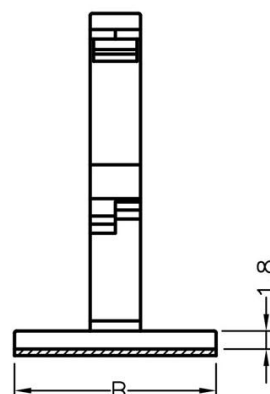
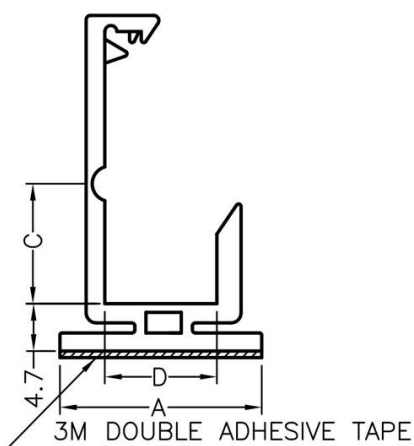
此为手工背胶, 无法非常平整

高度不含背胶及离型纸厚度.

背胶需轻撕, 才不会有脱胶及气泡等情形发生



WS-T327 结构图



PART NO	A	B	C	D	PACKAGE
WS-T327	20.0	20.0	6.7	11.1	500

总机/TEL: +86 25 85422485 85437901 85436028

传真/FAX: +86 25 85420612

[Http://www.nowking.com](http://www.nowking.com)

E-mail: nk@nowking.com

QQ: 260678075

南京诺金电气有限公司

Nanjing Nowking Electric Co., Ltd

产品名称：电线固定座

规格型号：WS-T328

- ◆ MATERIAL: NYLON 66(UL)
- ◆ FLAME CALSS: 94V-0, 94V-2
- ◆ COLOR: BLACK, NATURAL
- ◆ UNIT: mm

用途：背胶式，可快速捆扎及解开电线。

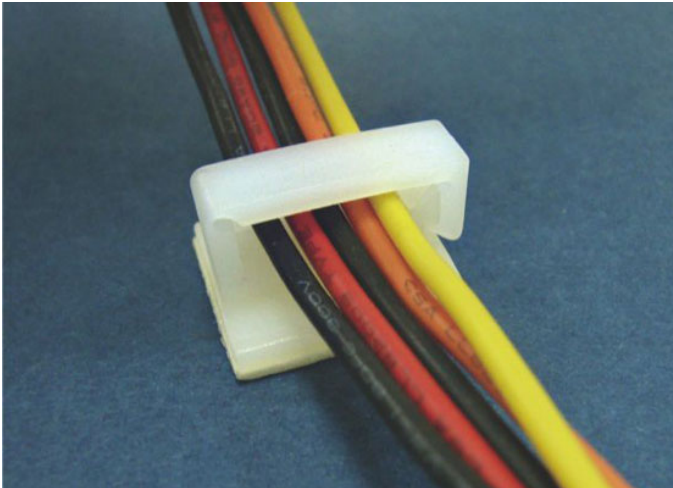
内缩为正常现象

所有尺寸量测皆不含进胶口, 胶口凸出 0.3mm 之内

此为手工背胶, 无法非常平整

高度不含背胶及离型纸厚度.

背胶需轻撕, 才不会有脱胶及气泡等情形发生



WS-T328 结构图



PART NO	A	B	C	D	PACKAGE
WS-T328	20.0	20.0	11.9	11.1	500

总机/TEL: +86 25 85422485 85437901 85436028

传真/FAX: +86 25 85420612

[Http://www.nowking.com](http://www.nowking.com)

E-mail: nk@nowking.com

QQ: 260678075

南京诺金电气有限公司

Nanjing Nowking Electric Co., Ltd

产品名称：电线固定座

规格型号：WS-T329

- ◆ MATERIAL: NYLON 66(UL)
- ◆ FLAME CALSS: 94V-0, 94V-2
- ◆ COLOR: BLACK, NATURAL
- ◆ UNIT: mm

用途：背胶式，可快速捆扎及解开电线。

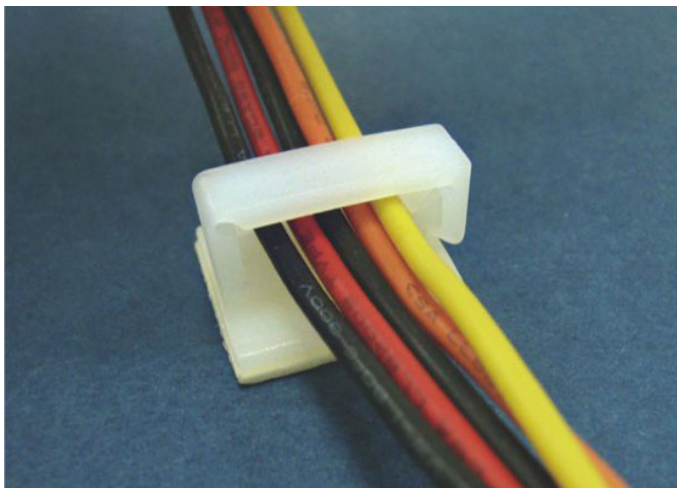
内缩为正常现象

所有尺寸量测皆不含进胶口, 胶口凸出 0.3mm 之内

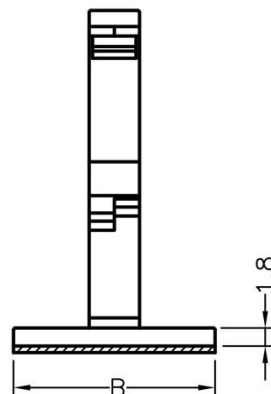
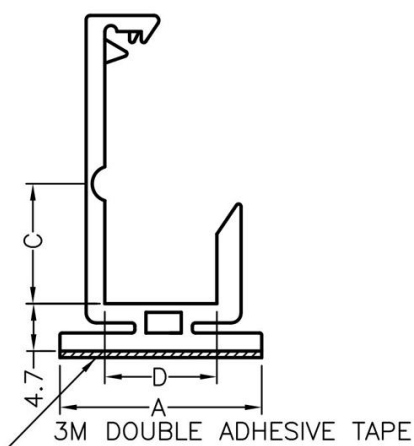
此为手工背胶, 无法非常平整

高度不含背胶及离型纸厚度.

背胶需轻撕, 才不会有脱胶及气泡等情形发生



WS-T329 结构图



PART NO	A	B	C	D	PACKAGE
WS-T329	20.0	20.0	15.7	15.7	500

总机/TEL: +86 25 85422485 85437901 85436028

传真/FAX: +86 25 85420612

[Http://www.nowking.com](http://www.nowking.com)

E-mail: nk@nowking.com

QQ: 260678075

南京诺金电气有限公司

Nanjing Nowking Electric Co., Ltd

产品名称：电线固定座

规格型号：WS-T330

- ◆ MATERIAL: NYLON 66(UL)
- ◆ FLAME CALSS: 94V-0, 94V-2
- ◆ COLOR: BLACK, NATURAL
- ◆ UNIT: mm

用途：背胶式，可快速捆扎及解开电线。

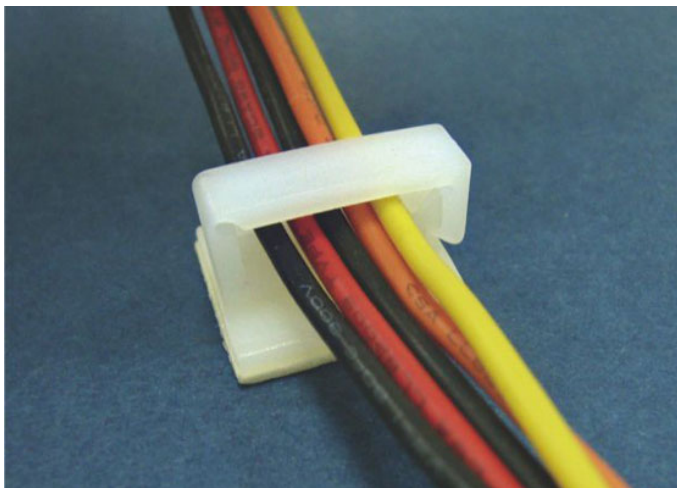
内缩为正常现象

所有尺寸量测皆不含进胶口, 胶口凸出 0.3mm 之内

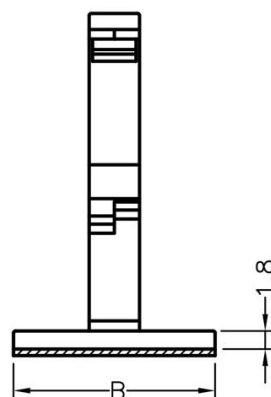
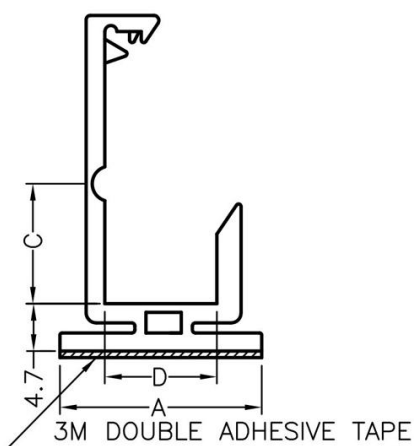
此为手工背胶, 无法非常平整

高度不含背胶及离型纸厚度.

背胶需轻撕, 才不会有脱胶及气泡等情形发生



WS-T330 结构图



PART NO	A	B	C	D	PACKAGE
WS-T330	15.0	12.0	8.7	10.75	500

总机/TEL: +86 25 85422485 85437901 85436028

传真/FAX: +86 25 85420612

[Http://www.nowking.com](http://www.nowking.com)

E-mail: nk@nowking.com

QQ: 260678075

南京诺金电气有限公司

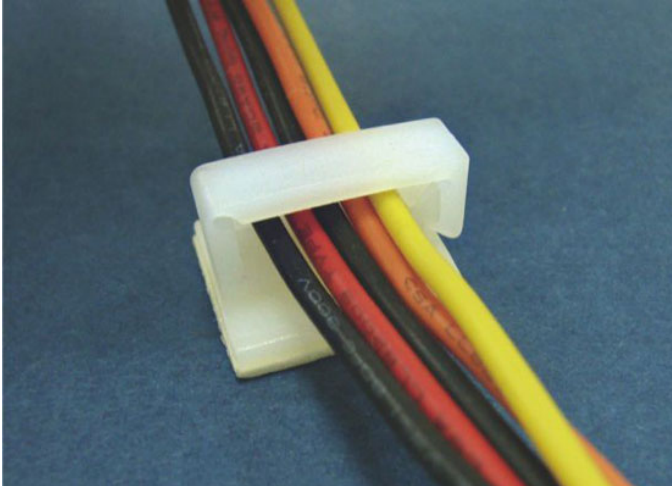
Nanjing Nowking Electric Co., Ltd

产品名称：电线固定座

规格型号：WS-T331

- ◆ MATERIAL: NYLON 66(UL)
- ◆ FLAME CALSS: 94V-0, 94V-2
- ◆ COLOR: BLACK, NATURAL
- ◆ UNIT: mm

用途：背胶式，可快速捆扎及解开电线。



内缩为正常现象

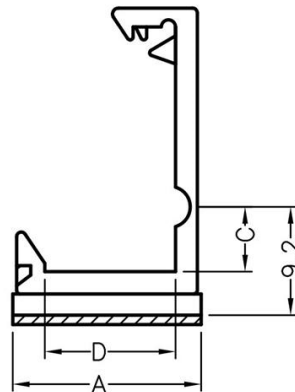
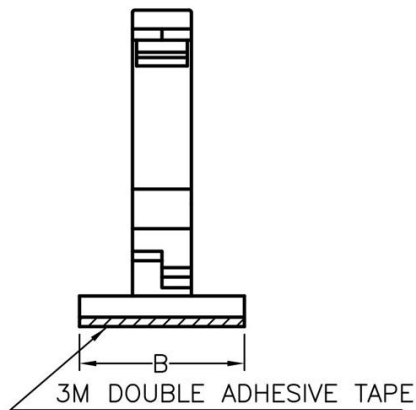
所有尺寸量测皆不含进胶口, 胶口凸出 0.3mm 之内

此为手工背胶, 无法非常平整

高度不含背胶及离型纸厚度.

背胶需轻撕, 才不会有脱胶及气泡等情形发生

WS-T331 结构图



PART NO	A	B	C	D	PACKAGE
WS-T331	16.0	14.0	5.5	11.1	500

总机/TEL: +86 25 85422485 85437901 85436028

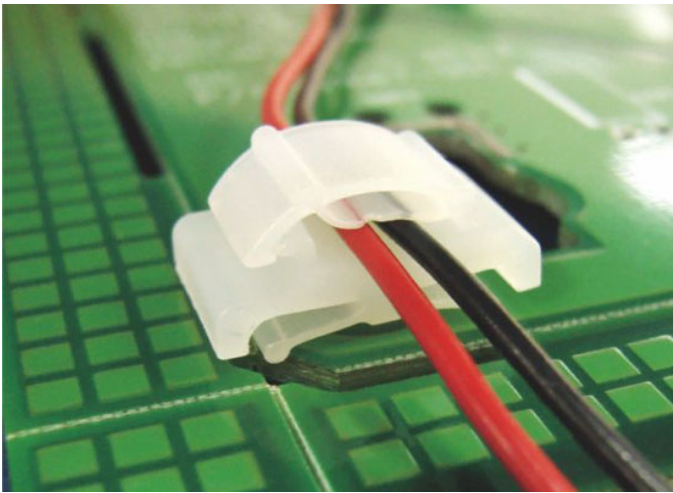
传真/FAX: +86 25 85420612

[Http://www.nowking.com](http://www.nowking.com) E-mail: nk@nowking.com

QQ: 260678075

南京诺金电气有限公司

Nanjing Nowking Electric Co., Ltd



产品名称：电线固定座

规格型号：WS-T332

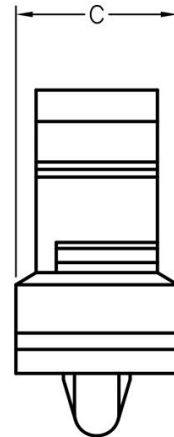
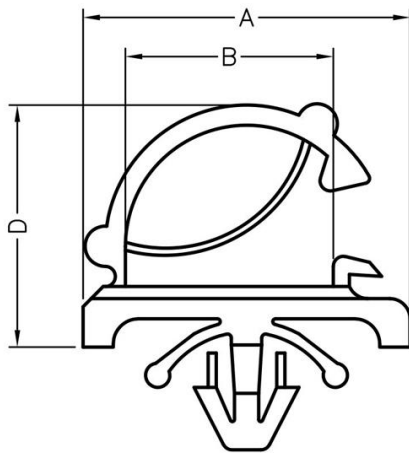
- ◆ MATERIAL: NYLON 66(UL)
- ◆ FLAME CALSS: 94V-0, 94V-2
- ◆ COLOR: BLACK, NATURAL
- ◆ UNIT: mm

用途：用于 $\varnothing 3.5$ 板孔，可快速固定及解开电线。

内缩为正常现象

所有尺寸量测皆不含进胶口，胶口凸出 0.3mm 之内

WS-T332 结构图



HOLE : $\varnothing G$
THICKNESS: T

	PART NO	A	B	C	D	G	T	PACKAGE
	WS-T332	13.5	6.2	8.0	8.2	$\varnothing 3.5$	0.8~2.0	1000

(规格 / 尺寸) 代码说明：

G : 装配孔

T : 装配板厚

总机/TEL:+86 25 85422485 85437901 85436028

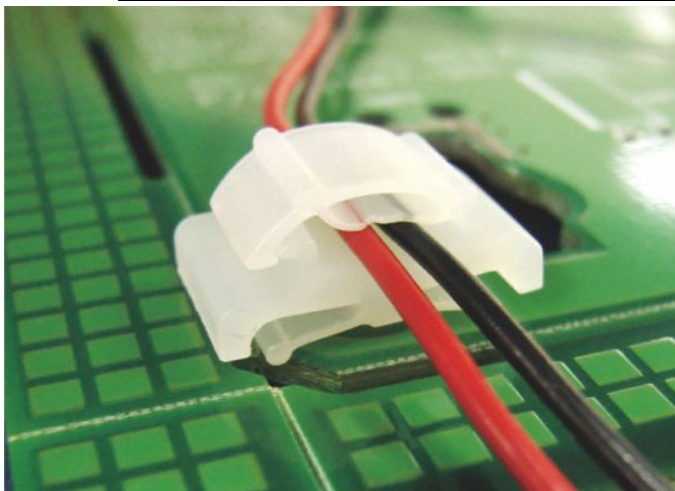
传真/FAX:+86 25 85420612

[Http://www.nowking.com](http://www.nowking.com) E-mail: nk@nowking.com

QQ: 260678075

南京诺金电气有限公司

Nanjing Nowking Electric Co., Ltd



产品名称：电线固定座

规格型号：WS-T333

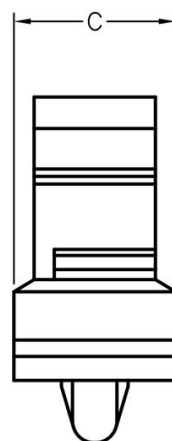
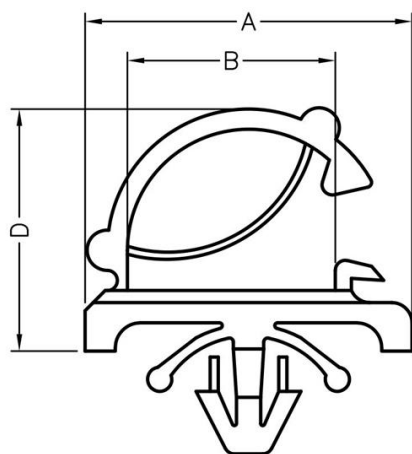
- ◆ MATERIAL: NYLON 66(UL)
- ◆ FLAME CALSS: 94V-0, 94V-2
- ◆ COLOR: BLACK, NATURAL
- ◆ UNIT: mm

用途：用于 $\varnothing 3.5$ 板孔，可快速固定及解开电线。

内缩为正常现象

所有尺寸量测皆不含进胶口，胶口凸出 0.3mm 之内

WS-T333 结构图



HOLE : $\varnothing G$
THICKNESS: T

	PART NO	A	B	C	D	G	T	PACKAGE
	WS-T333	13.5	6.2	8.0	8.6	$\varnothing 3.5$	0.8~2.5	1000

(规格 / 尺寸) 代码说明：

G : 装配孔

T : 装配板厚

总机/TEL:+86 25 85422485 85437901 85436028

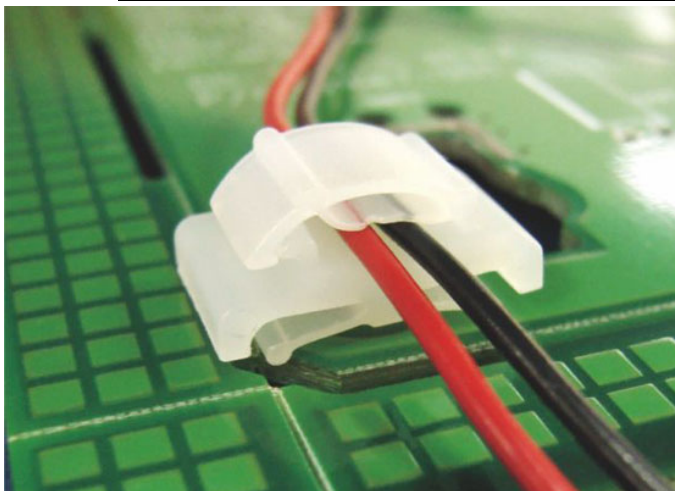
传真/FAX:+86 25 85420612

[Http://www.nowking.com](http://www.nowking.com) E-mail: nk@nowking.com

QQ: 260678075

南京诺金电气有限公司

Nanjing Nowking Electric Co., Ltd



产品名称：电线固定座

规格型号：WS-T334

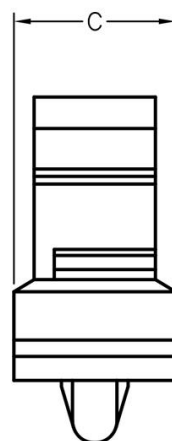
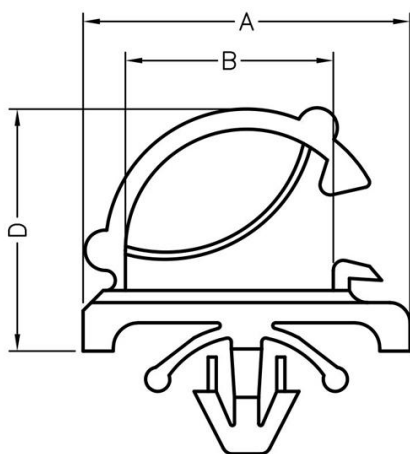
- ◆ MATERIAL: NYLON 66(UL)
- ◆ FLAME CALSS: 94V-0, 94V-2
- ◆ COLOR: BLACK, NATURAL
- ◆ UNIT: mm

用途：用于 $\varnothing 3.5$ 板孔，可快速固定及解开电线。

内缩为正常现象

所有尺寸量测皆不含进胶口，胶口凸出 0.3mm 之内

WS-T334 结构图



HOLE : $\varnothing G$
THICKNESS: T

	PART NO	A	B	C	D	G	T	PACKAGE
	WS-T334	16.3	10.3	8.0	12.0	$\varnothing 3.5$	0.8~2.0	1000

(规格 / 尺寸) 代码说明：

G : 装配孔

T : 装配板厚

总机/TEL:+86 25 85422485 85437901 85436028

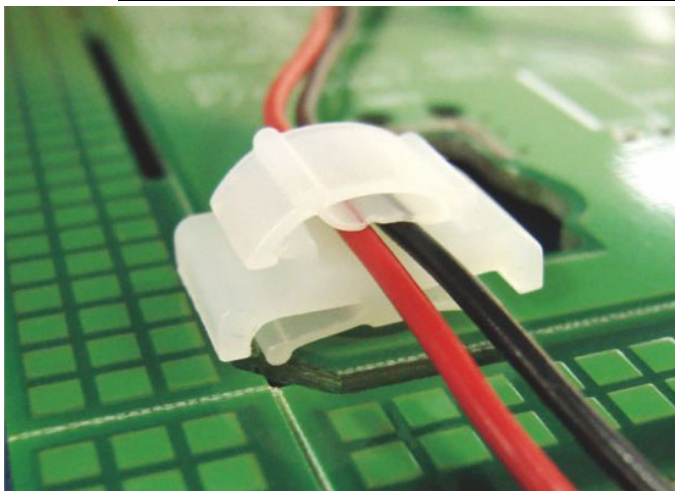
传真/FAX:+86 25 85420612

[Http://www.nowking.com](http://www.nowking.com) E-mail: nk@nowking.com

QQ: 260678075

南京诺金电气有限公司

Nanjing Nowking Electric Co., Ltd



产品名称：电线固定座

规格型号：WS-T335

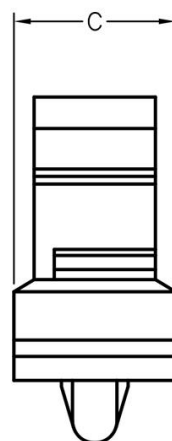
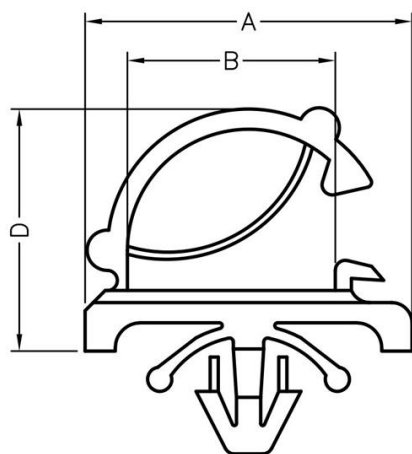
- ◆ MATERIAL: NYLON 66(UL)
- ◆ FLAME CALSS: 94V-0, 94V-2
- ◆ COLOR: BLACK, NATURAL
- ◆ UNIT: mm

用途：用于 $\varnothing 3.5$ 板孔，可快速固定及解开电线。

内缩为正常现象

所有尺寸量测皆不含进胶口，胶口凸出 0.3mm 之内

WS-T335 结构图



HOLE : $\varnothing G$
THICKNESS: T

PART NO	A	B	C	D	G	T	PACKAGE
WS-T335	16.3	10.3	8.0	12.0	$\varnothing 3.5$	0.8~2.5	1000

(规格 / 尺寸) 代码说明：

G : 装配孔

T : 装配板厚

总机/TEL:+86 25 85422485 85437901 85436028

传真/FAX:+86 25 85420612

[Http://www.nowking.com](http://www.nowking.com) E-mail: nk@nowking.com

QQ: 260678075

南京诺金电气有限公司

Nanjing Nowking Electric Co., Ltd



产品名称：电线固定座

规格型号：WS-T336

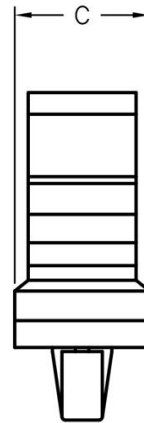
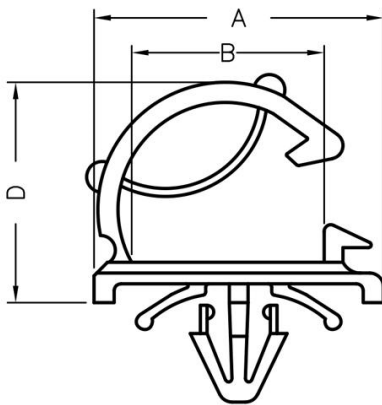
- ◆ MATERIAL: NYLON 66(UL)
- ◆ FLAME CALSS: 94V-0, 94V-2
- ◆ COLOR: BLACK, NATURAL
- ◆ UNIT: mm

用途：可快速固定及解开电线。

内缩为正常现象

所有尺寸量测皆不含进胶口, 胶口凸出 0.3mm 之内

WS-T336 结构图



HOLE : ϕG
THICKNESS: T

PART NO	A	B	C	D	G	T	PACKAGE
WS-T336	21.5	14.3	10.0	16.4	$\phi 4.8$	0.8~2.5	500

(规格 / 尺寸) 代码说明：

G : 装配孔

T : 装配板厚

总机/TEL:+86 25 85422485 85437901 85436028

传真/FAX:+86 25 85420612

[Http://www.nowking.com](http://www.nowking.com) E-mail: nk@nowking.com

QQ: 260678075

南京诺金电气有限公司

Nanjing Nowking Electric Co., Ltd

产品名称：电线固定座

规格型号：WS-T337

- ◆ MATERIAL: NYLON 66(UL)
- ◆ FLAME CALSS: 94V-0, 94V-2
- ◆ COLOR: BLACK, NATURAL
- ◆ UNIT: mm

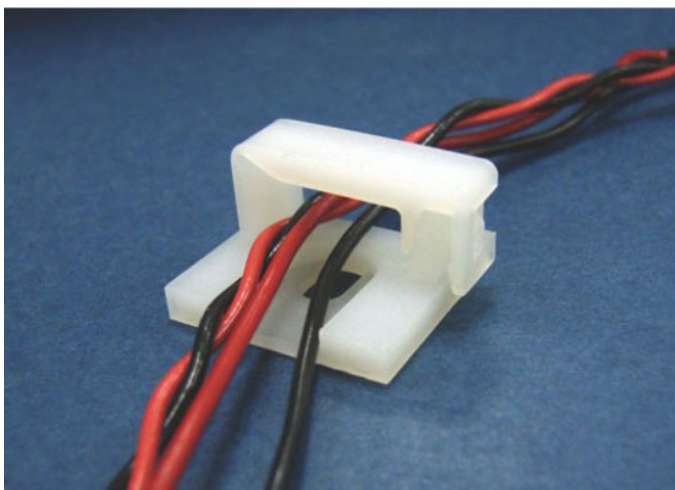
用途：可背胶式或使用螺丝固定，可快速拆卸，固定电线维修方便，不占空间。

内缩为正常现象

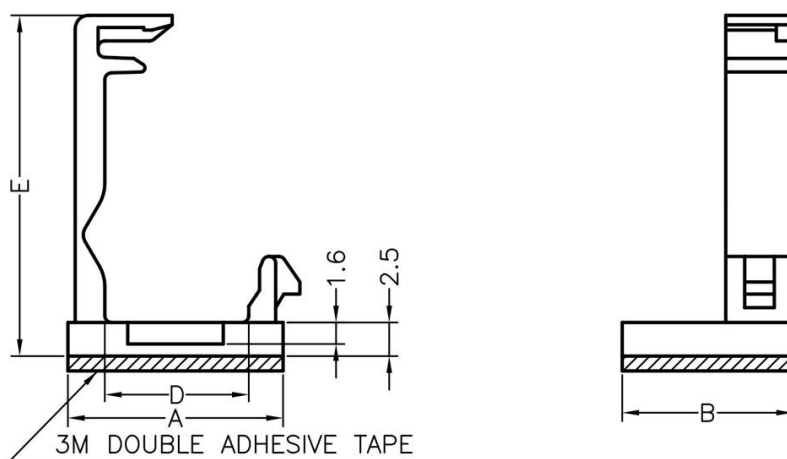
所有尺寸量测皆不含进胶口, 胶口凸出 0.3mm 之内
此为手工背胶, 无法非常平整

高度不含背胶及离型纸厚度.

背胶需轻撕, 才不会有脱胶及气泡等情形发生



WS-T337 结构图



PART NO	A	B	D	E	PACKAGE
WS-T337	16.0	12.7	10.7	25.3	500

总机/TEL: +86 25 85422485 85437901 85436028

传真/FAX: +86 25 85420612

[Http://www.nowking.com](http://www.nowking.com) E-mail: nk@nowking.com

QQ: 260678075

南京诺金电气有限公司

Nanjing Nowking Electric Co., Ltd

产品名称：电线固定座

规格型号：WS-T338

- ◆ MATERIAL: NYLON 66(UL)
- ◆ FLAME CALSS: 94V-0, 94V-2
- ◆ COLOR: BLACK, NATURAL
- ◆ UNIT: mm

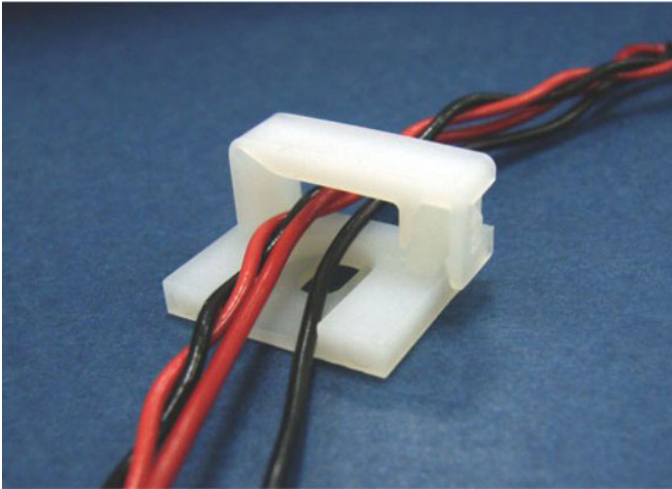
用途：可背胶式或使用螺丝固定，可快速拆卸，固定电线维修方便，不占空间。

内缩为正常现象

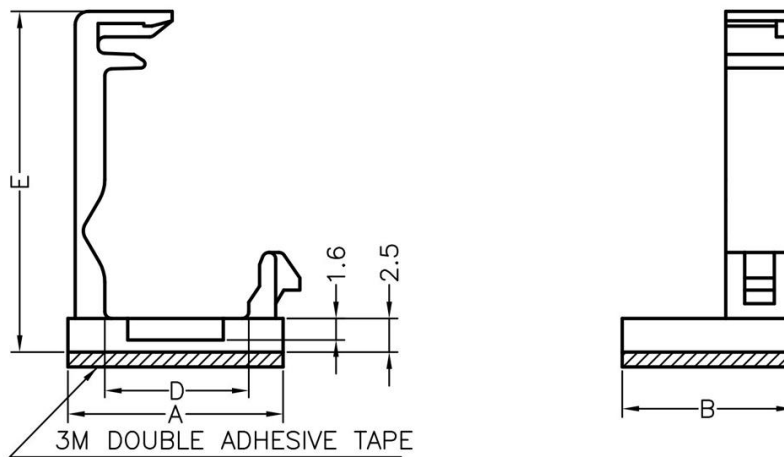
所有尺寸量测皆不含进胶口, 胶口凸出 0.3mm 之内
此为手工背胶, 无法非常平整

高度不含背胶及离型纸厚度.

背胶需轻撕, 才不会有脱胶及气泡等情形发生



WS-T338 结构图



PART NO	A	B	D	E	PACKAGE
WS-T338	21.6	12.7	16.3	36.1	500

总机/TEL: +86 25 85422485 85437901 85436028

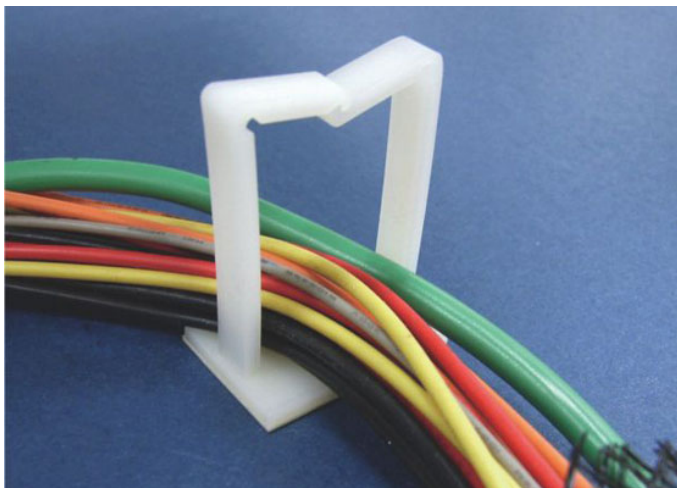
传真/FAX: +86 25 85420612

[Http://www.nowking.com](http://www.nowking.com) E-mail: nk@nowking.com

QQ: 260678075

南京诺金电气有限公司

Nanjing Nowking Electric Co., Ltd



产品名称：电线固定座

规格型号：WS-T339

- ◆ MATERIAL: NYLON 66(UL)
- ◆ FLAME CALSS: 94V-0, 94V-2
- ◆ COLOR: BLACK, NATURAL
- ◆ UNIT: mm

用途：背胶式，可快速固定及解开电线。

内缩为正常现象

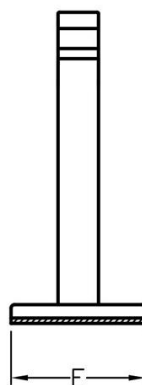
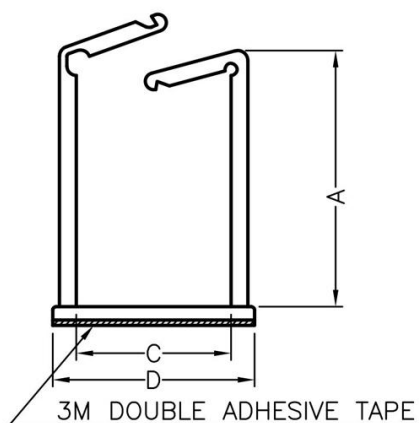
所有尺寸量测皆不含进胶口, 胶口凸出 0.3mm 之内

此为手工背胶, 无法非常平整

高度不含背胶及离型纸厚度.

背胶需轻撕, 才不会有脱胶及气泡等情形发生

WS-T339 结构图



PART NO	A	C	D	E	PACKAGE
WS-T339	40.1	23.0	30.0	20.0	200

总机/TEL: +86 25 85422485 85437901 85436028

传真/FAX: +86 25 85420612

[Http://www.nowking.com](http://www.nowking.com)

E-mail: nk@nowking.com

QQ: 260678075

南京诺金电气有限公司

Nanjing Nowking Electric Co., Ltd

产品名称：电线固定座

规格型号：WS-T340

- ◆ MATERIAL: NYLON 66(UL)
- ◆ FLAME CALSS: 94V-0, 94V-2
- ◆ COLOR: BLACK, NATURAL
- ◆ UNIT: mm

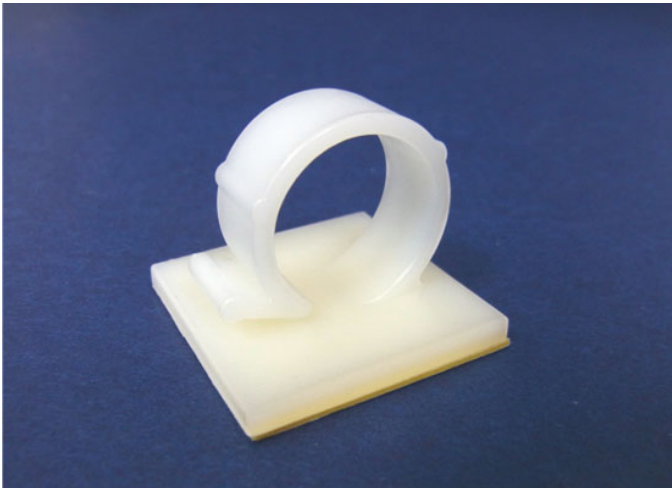
用途：背胶式，可快速拆卸，固定电线，维修方便，不占空间。

内缩为正常现象

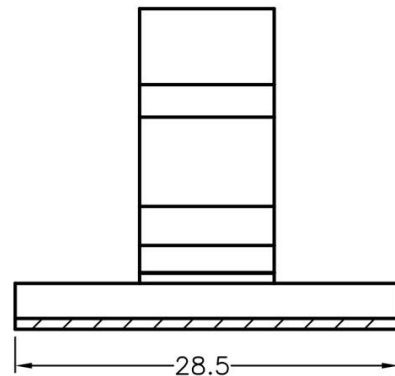
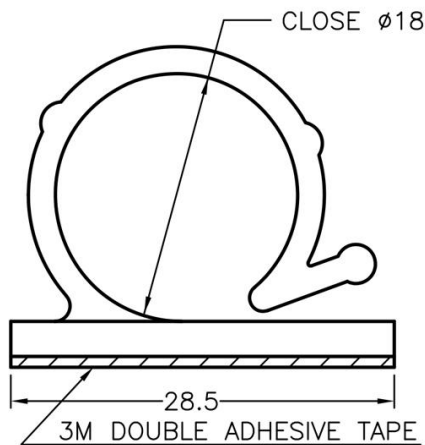
所有尺寸量测皆不含进胶口, 胶口凸出 0.3mm 之内
此为手工背胶, 无法非常平整

高度不含背胶及离型纸厚度.

背胶需轻撕, 才不会有脱胶及气泡等情形发生



WS-T340 结构图



	PART NO	PACKAGE
	WS-T340	200

总机/TEL: +86 25 85422485 85437901 85436028

传真/FAX: +86 25 85420612

[Http://www.nowking.com](http://www.nowking.com) E-mail: nk@nowking.com

QQ: 260678075

南京诺金电气有限公司

Nanjing Nowking Electric Co., Ltd

产品名称：电线固定座

规格型号：WS-T341

- ◆ MATERIAL: NYLON 66(UL)
- ◆ FLAME CALSS: 94V-0, 94V-2
- ◆ COLOR: BLACK, NATURAL
- ◆ UNIT: mm

用途：背胶式，固定电线于机器中，整齐美观。

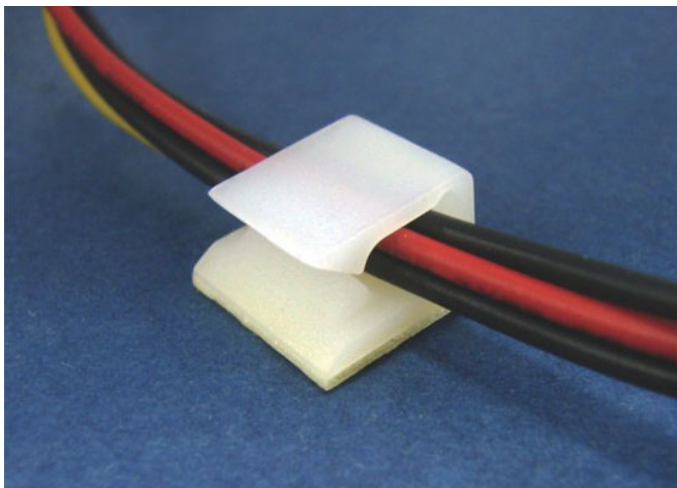
内缩为正常现象

所有尺寸量测皆不含进胶口, 胶口凸出 0.3mm 之内

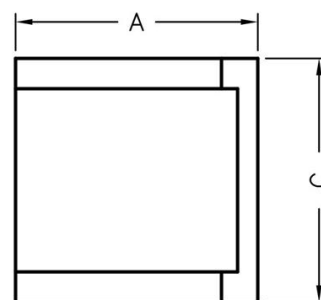
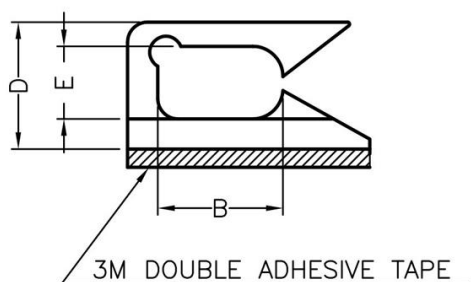
此为手工背胶, 无法非常平整

高度不含背胶及离型纸厚度.

背胶需轻撕, 才不会有脱胶及气泡等情形发生



WS-T341 结构图



PART NO	A	B	C	D	E	PACKAGE
WS-T341	12.0	6.2	12.1	6.3	3.6	1000

总机/TEL: +86 25 85422485 85437901 85436028

传真/FAX: +86 25 85420612

[Http://www.nowking.com](http://www.nowking.com)

E-mail: nk@nowking.com

QQ: 260678075

南京诺金电气有限公司

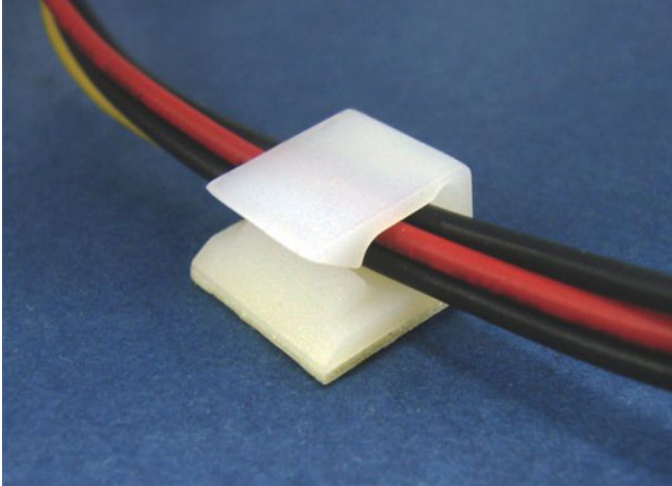
Nanjing Nowking Electric Co., Ltd

产品名称：电线固定座

规格型号：WS-T342

- ◆ MATERIAL: NYLON 66(UL)
- ◆ FLAME CALSS: 94V-0, 94V-2
- ◆ COLOR: BLACK, NATURAL
- ◆ UNIT: mm

用途：背胶式，固定电线于机器中，整齐美观。



内缩为正常现象

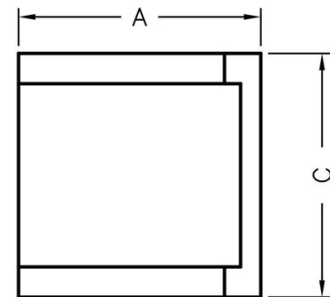
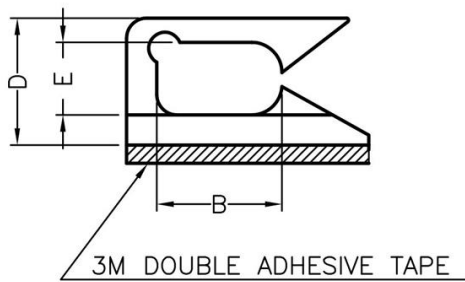
所有尺寸量测皆不含进胶口,胶口凸出 0.3mm 之内

此为手工背胶,无法非常平整

高度不含背胶及离型纸厚度.

背胶需轻撕,才不会有脱胶及气泡等情形发生

WS-T342 结构图



PART NO	A	B	C	D	E	PACKAGE
WS-T342	16.0	11.7	16.0	9.1	6.0	1000

总机/TEL:+86 25 85422485 85437901 85436028

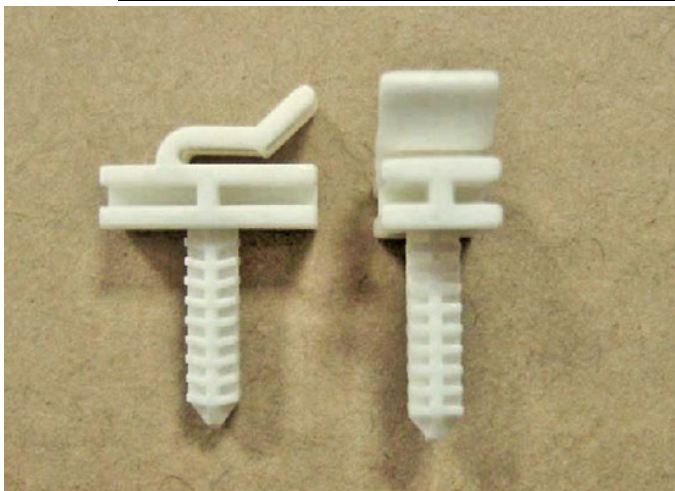
传真/FAX:+86 25 85420612

[Http://www.nowking.com](http://www.nowking.com) E-mail: nk@nowking.com

QQ: 260678075

南京诺金电气有限公司

Nanjing Nowking Electric Co., Ltd



产品名称：电线固定座

规格型号：WS-T343

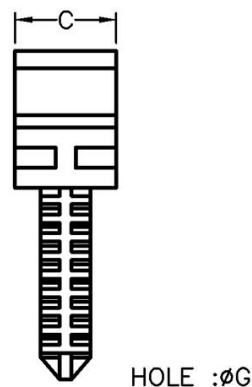
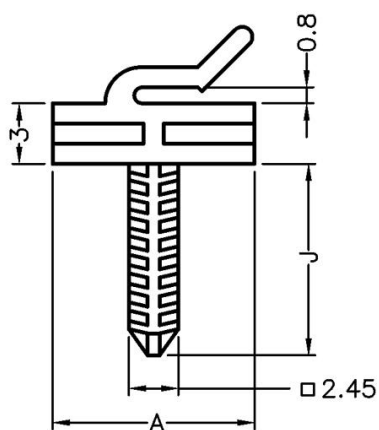
- ◆ MATERIAL: NYLON 66(UL)
- ◆ FLAME CALSS: 94V-0, 94V-2
- ◆ COLOR: BLACK, NATURAL
- ◆ UNIT: mm

用途：固定电线于木板或机壳上，维修方便，不占空间。

内缩为正常现象

所有尺寸量测皆不含进胶口，胶口凸出 0.3mm 之内

WS-T343 结构图



	PART NO	A	C	G	J	PACKAGE
	WS-T343	10.0	5.0	φ 3.0	9.5	1000

(规格 / 尺寸) 代码说明：

G : 装配孔

总机/TEL: +86 25 85422485 85437901 85436028

传真/FAX: +86 25 85420612

[Http://www.nowking.com](http://www.nowking.com)

E-mail: nk@nowking.com

QQ: 260678075

南京诺金电气有限公司

Nanjing Nowking Electric Co., Ltd

产品名称：电线固定座

规格型号：WS-T344

- ◆ MATERIAL: NYLON 66(UL)
- ◆ FLAME CALSS: 94V-0, 94V-2
- ◆ COLOR: BLACK, NATURAL, WHITE
- ◆ UNIT: mm

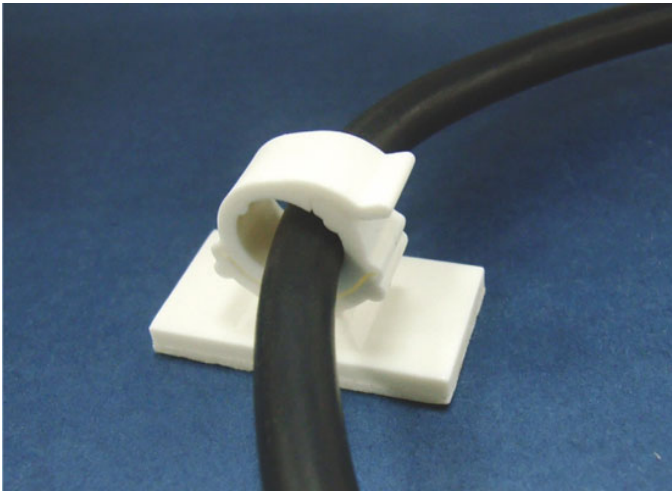
用途：背胶式，可快速拆卸，固定电线维修方便，不占空间。

内缩为正常现象

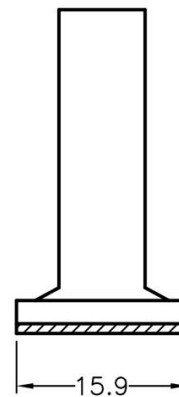
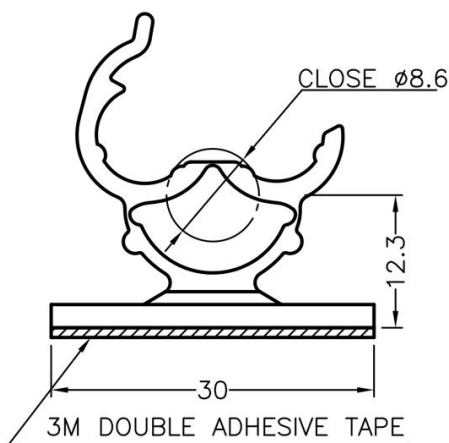
所有尺寸量测皆不含进胶口, 胶口凸出 0.3mm 之内
此为手工背胶, 无法非常平整

高度不含背胶及离型纸厚度.

背胶需轻撕, 才不会有脱胶及气泡等情形发生



WS-T344 结构图



	PART NO	PACKAGE
	WS-T344	1000

总机/TEL: +86 25 85422485 85437901 85436028

传真/FAX: +86 25 85420612

[Http://www.nowking.com](http://www.nowking.com)

E-mail: nk@nowking.com

QQ: 260678075

南京诺金电气有限公司

Nanjing Nowking Electric Co., Ltd

产品名称：电线固定座

规格型号：WS-T345

- ◆ MATERIAL: NYLON 66(UL)
- ◆ FLAME CALSS: 94V-0, 94V-2
- ◆ COLOR: BLACK, NATURAL
- ◆ UNIT: mm

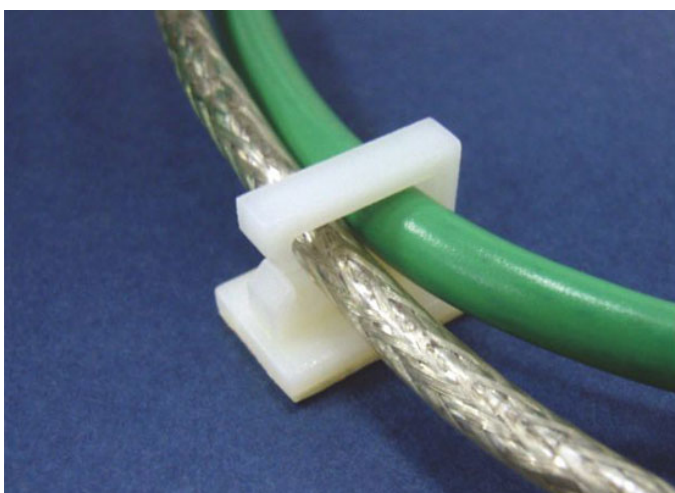
用途：背胶式，可快速拆卸，固定电线维修方便，不占空间。

内缩为正常现象

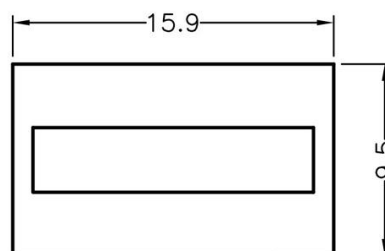
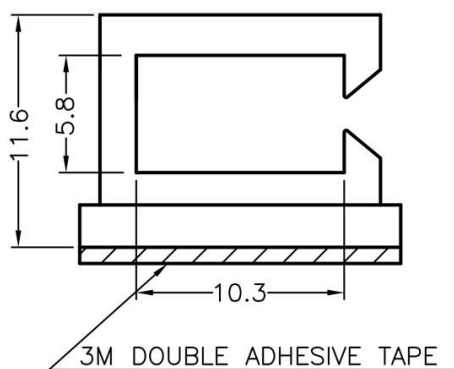
所有尺寸量测皆不含进胶口, 胶口凸出 0.3mm 之内
此为手工背胶, 无法非常平整

高度不含背胶及离型纸厚度.

背胶需轻撕, 才不会有脱胶及气泡等情形发生



WS-T345 结构图



	PART NO	PACKAGE
	WS-T345	1000

总机/TEL: +86 25 85422485 85437901 85436028

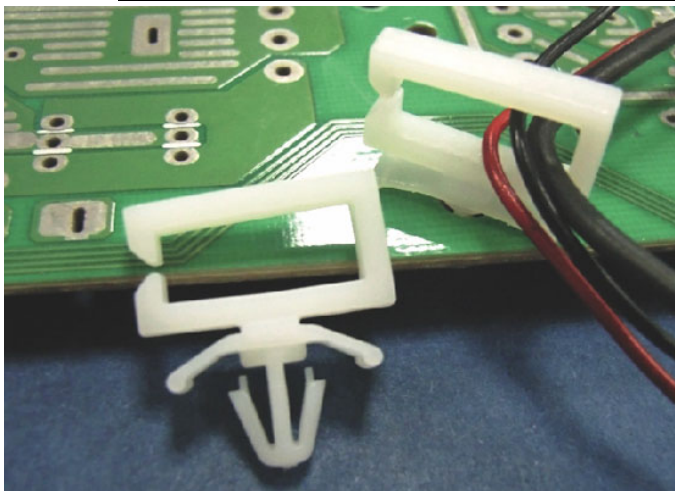
传真/FAX: +86 25 85420612

[Http://www.nowking.com](http://www.nowking.com) E-mail: nk@nowking.com

QQ: 260678075

南京诺金电气有限公司

Nanjing Nowking Electric Co., Ltd



产品名称：电线固定座

规格型号：WS-T346

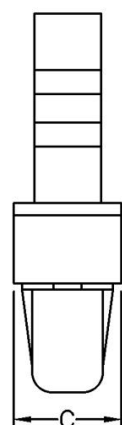
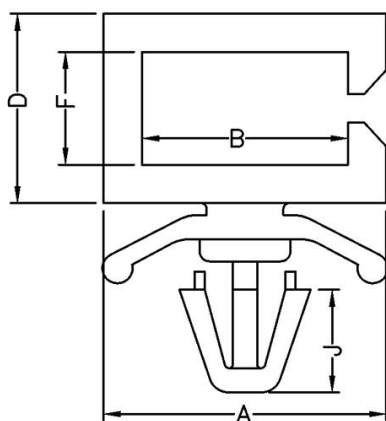
- ◆ MATERIAL: NYLON 66(UL)
- ◆ FLAME CALSS: 94V-0, 94V-2
- ◆ COLOR: BLACK, NATURAL
- ◆ UNIT: mm

用途：固定电线于 PC/PCB 板或机板上，维修方便，不占空间。

内缩为正常现象

所有尺寸量测皆不含进胶口，胶口凸出 0.3mm 之内

WS-T346 结构图



HOLE : ϕG
THICKNESS: T

PART NO	A	B	C	D	F	J	G	T	PACKAGE
WS-T346	14.0	10.2	5.3	11.2	5.6	5.1	$\phi 4.8$	0.8~2.0	1000

(规格 / 尺寸) 代码说明：

G : 装配孔

T : 装配板厚

总机/TEL:+86 25 85422485 85437901 85436028

传真/FAX:+86 25 85420612

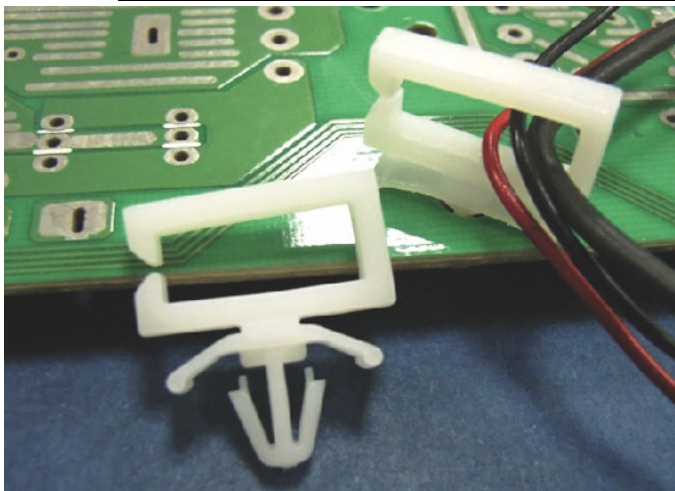
[Http://www.nowking.com](http://www.nowking.com)

E-mail: nk@nowking.com

QQ: 260678075

南京诺金电气有限公司

Nanjing Nowking Electric Co., Ltd



产品名称：电线固定座

规格型号：WS-T347

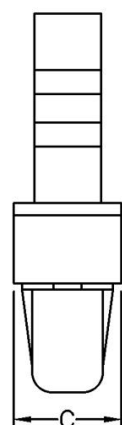
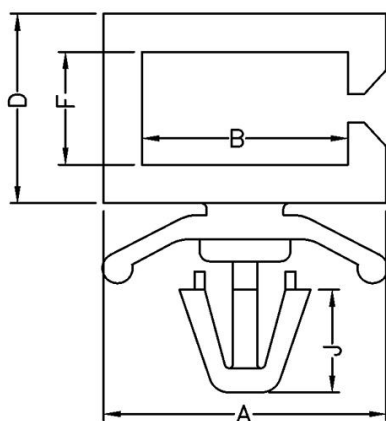
- ◆ MATERIAL: NYLON 66(UL)
- ◆ FLAME CALSS: 94V-0, 94V-2
- ◆ COLOR: BLACK, NATURAL
- ◆ UNIT: mm

用途：固定电线于 PC/PCB 板或机板上，维修方便，不占空间。

内缩为正常现象

所有尺寸量测皆不含进胶口，胶口凸出 0.3mm 之内

WS-T347 结构图



HOLE : ϕG
THICKNESS: T

PART NO	A	B	C	D	F	J	G	T	PACKAGE
WS-T347	17.0	13.2	5.3	11.2	5.6	5.1	$\phi 4.8$	0.8~2.0	1000

(规格 / 尺寸) 代码说明：

G : 装配孔

T : 装配板厚

总机/TEL:+86 25 85422485 85437901 85436028

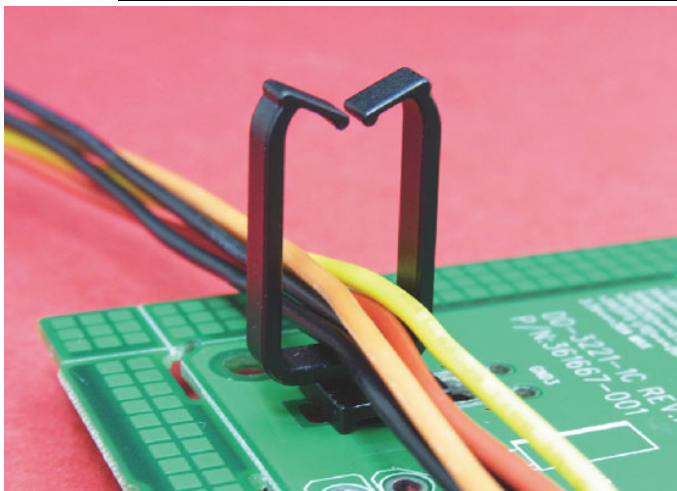
传真/FAX:+86 25 85420612

[Http://www.nowking.com](http://www.nowking.com) E-mail: nk@nowking.com

QQ: 260678075

南京诺金电气有限公司

Nanjing Nowking Electric Co., Ltd



产品名称：电线固定座

规格型号：WS-T348

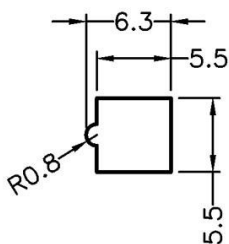
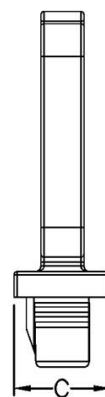
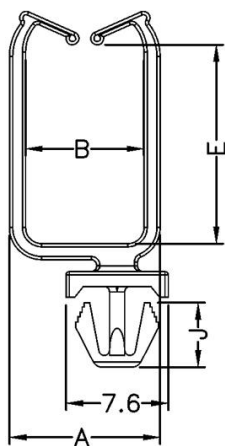
- ◆ MATERIAL: NYLON 66(UL)
- ◆ FLAME CALSS: 94V-0, 94V-2
- ◆ COLOR: BLACK, NATURAL
- ◆ UNIT: mm

用途：固定电线于 PC/PCB 板或机板上，维修方便，不占空间。

内缩为正常现象

所有尺寸量测皆不含进胶口, 胶口凸出 0.3mm 之内

WS-T348 结构图



MOUNTING HOLES
THICKNESS: T

PART NO	A	B	C	E	J	T	PACKAGE
WS-T348	14.0	11.0	9.0	18.5	6.0	0.8~2.0	500

(规格 / 尺寸) 代码说明：

T : 装配板厚

总机/TEL: +86 25 85422485 85437901 85436028

传真/FAX: +86 25 85420612

[Http://www.nowking.com](http://www.nowking.com)

E-mail: nk@nowking.com

QQ: 260678075

南京诺金电气有限公司

Nanjing Nowking Electric Co., Ltd

产品名称：电线固定座

规格型号：WS-T349

- ◆ MATERIAL: NYLON 66(UL)
- ◆ FLAME CALSS: 94V-0, 94V-2
- ◆ COLOR: BLACK, NATURAL
- ◆ UNIT: mm

用途：背胶式，可快速拆卸，固定电线维修方便，不占空间。

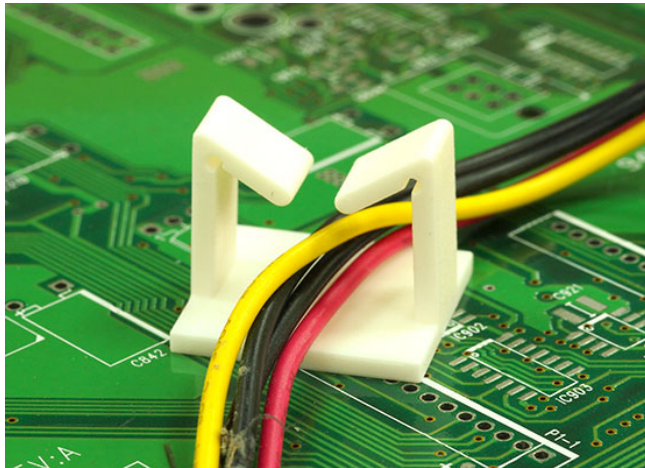
内缩为正常现象

所有尺寸量测皆不含进胶口, 胶口凸出 0.3mm 之内

此为手工背胶, 无法非常平整

高度不含背胶及离型纸厚度.

背胶需轻撕, 才不会有脱胶及气泡等情形发生



WS-T349 结构图



PART NO	A	B	C	D	E	F	PACKAGE
WS-T349	17.2	10.0	11.5	21.0	19.0	5.3	500

总机/TEL: +86 25 85422485 85437901 85436028

传真/FAX: +86 25 85420612

[Http://www.nowking.com](http://www.nowking.com) E-mail: nk@nowking.com

QQ: 260678075

南京诺金电气有限公司

Nanjing Nowking Electric Co., Ltd

产品名称：电线固定座

规格型号：WS-T350

- ◆ MATERIAL: NYLON 66(UL)
- ◆ FLAME CALSS: 94V-0, 94V-2
- ◆ COLOR: BLACK, NATURAL
- ◆ UNIT: mm

用途：背胶式，可快速拆卸，固定电线维修方便，不占空间。

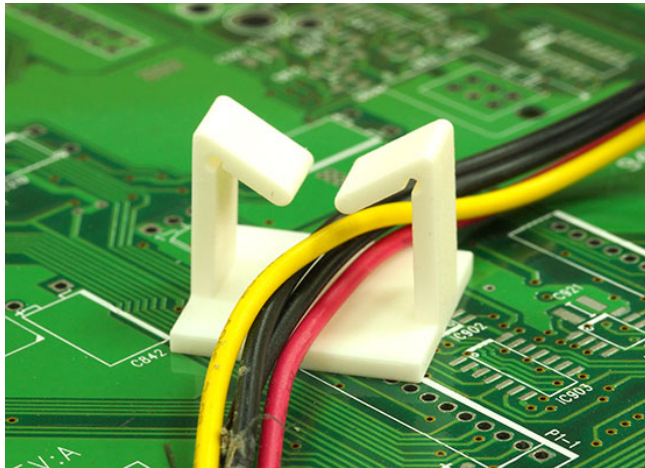
内缩为正常现象

所有尺寸量测皆不含进胶口, 胶口凸出 0.3mm 之内

此为手工背胶, 无法非常平整

高度不含背胶及离型纸厚度.

背胶需轻撕, 才不会有脱胶及气泡等情形发生



WS-T350 结构图



PART NO	A	B	C	D	E	F	PACKAGE
WS-T350	16.7	9.2	18.0	27.0	19.0	5.3	500

总机/TEL: +86 25 85422485 85437901 85436028

传真/FAX: +86 25 85420612

[Http://www.nowking.com](http://www.nowking.com) E-mail: nk@nowking.com

QQ: 260678075

南京诺金电气有限公司

Nanjing Nowking Electric Co., Ltd

产品名称：电线固定座

规格型号：WS-T351

- ◆ MATERIAL: NYLON 66(UL)
- ◆ FLAME CALSS: 94V-0, 94V-2
- ◆ COLOR: BLACK, NATURAL
- ◆ UNIT: mm

用途：背胶式，可快速拆卸，固定电线维修方便，不占空间。

内缩为正常现象

所有尺寸量测皆不含进胶口, 胶口凸出 0.3mm 之内

此为手工背胶, 无法非常平整

高度不含背胶及离型纸厚度.

背胶需轻撕, 才不会有脱胶及气泡等情形发生



WS-T351 结构图



PART NO	A	B	C	D	E	F	PACKAGE
WS-T351	26.0	19.0	11.5	21.0	19.0	5.3	500

总机/TEL: +86 25 85422485 85437901 85436028

传真/FAX: +86 25 85420612

[Http://www.nowking.com](http://www.nowking.com) E-mail: nk@nowking.com

QQ: 260678075

南京诺金电气有限公司

Nanjing Nowking Electric Co., Ltd

产品名称：电线固定座



规格型号：WS-T352

- ◆ MATERIAL: NYLON 66(UL)
- ◆ FLAME CALSS: 94V-0, 94V-2
- ◆ COLOR: BLACK, NATURAL
- ◆ UNIT: mm

用途：背胶式，可快速拆卸，固定电线维修方便，不占空间。

内缩为正常现象

所有尺寸量测皆不含进胶口，胶口凸出 0.3mm 之内

此为手工背胶，无法非常平整

高度不含背胶及离型纸厚度。

背胶需轻撕，才不会有脱胶及气泡等情形发生

WS-T352 结构图



PART NO	A	B	C	D	E	F	PACKAGE
WS-T352	17.0	10.0	11.5	17.0	12.5	5.3	500

总机/TEL: +86 25 85422485 85437901 85436028

传真/FAX: +86 25 85420612

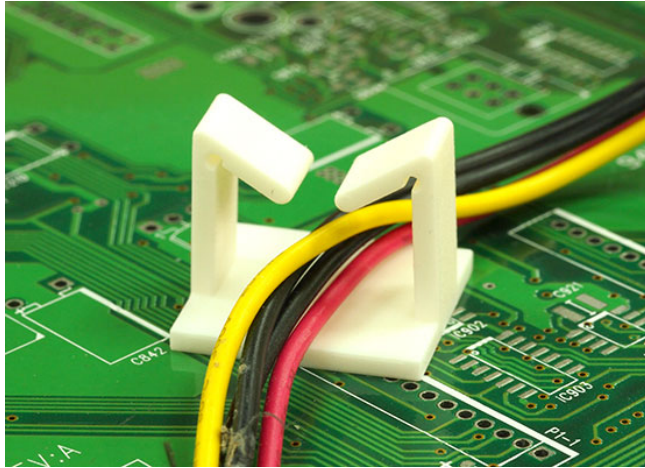
[Http://www.nowking.com](http://www.nowking.com) E-mail: nk@nowking.com

QQ: 260678075

南京诺金电气有限公司

Nanjing Nowking Electric Co., Ltd

产品名称：电线固定座



规格型号：WS-T353

- ◆ MATERIAL: NYLON 66(UL)
- ◆ FLAME CALSS: 94V-0, 94V-2
- ◆ COLOR: BLACK, NATURAL
- ◆ UNIT: mm

用途：背胶式，可快速拆卸，固定电线维修方便，不占空间。

内缩为正常现象

所有尺寸量测皆不含进胶口，胶口凸出 0.3mm 之内

此为手工背胶，无法非常平整

高度不含背胶及离型纸厚度。

背胶需轻撕，才不会有脱胶及气泡等情形发生

WS-T353 结构图



PART NO	A	B	C	D	E	F	PACKAGE
WS-T353	17.1	10.0	11.5	15.4	12.5	5.3	500

总机/TEL: +86 25 85422485 85437901 85436028

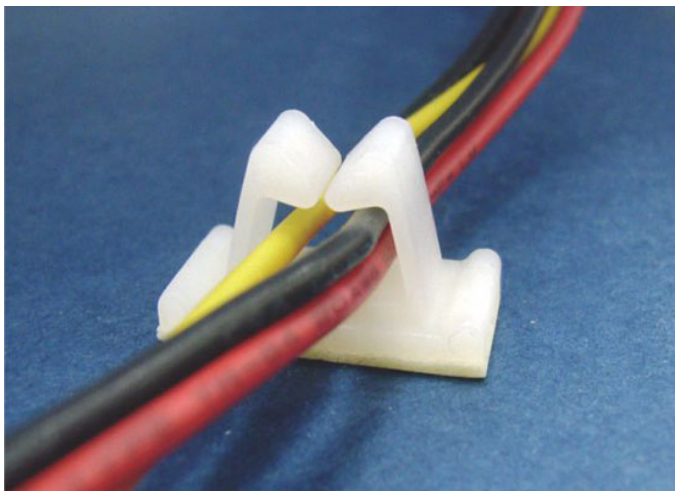
传真/FAX: +86 25 85420612

[Http://www.nowking.com](http://www.nowking.com) E-mail: nk@nowking.com

QQ: 260678075

南京诺金电气有限公司

Nanjing Nowking Electric Co., Ltd



产品名称：电线固定座

规格型号：WS-T354

- ◆ MATERIAL: NYLON 66(UL)
- ◆ FLAME CALSS: 94V-0, 94V-2
- ◆ COLOR: BLACK, NATURAL
- ◆ UNIT: mm

用途：背胶式，可快速固定及解开电线。

内缩为正常现象

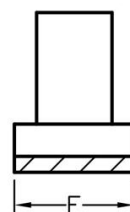
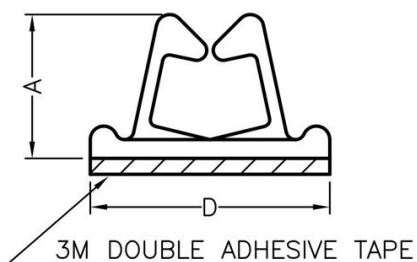
所有尺寸量测皆不含进胶口, 胶口凸出 0.3mm 之内

此为手工背胶, 无法非常平整

高度不含背胶及离型纸厚度.

背胶需轻撕, 才不会有脱胶及气泡等情形发生

WS-T354 结构图



	PART NO	A	D	E	PACKAGE
	WS-T354	10.7	17.8	8.9	1000

总机/TEL: +86 25 85422485 85437901 85436028

传真/FAX: +86 25 85420612

[Http://www.nowking.com](http://www.nowking.com)

E-mail: nk@nowking.com

QQ: 260678075

南京诺金电气有限公司

Nanjing Nowking Electric Co., Ltd



产品名称：电线固定座

规格型号：WS-T355

- ◆ MATERIAL: NYLON 66(UL)
- ◆ FLAME CALSS: 94V-0, 94V-2
- ◆ COLOR: BLACK, NATURAL
- ◆ UNIT: mm

用途：背胶式，可快速固定及解开电线。

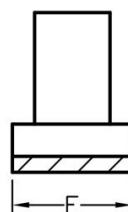
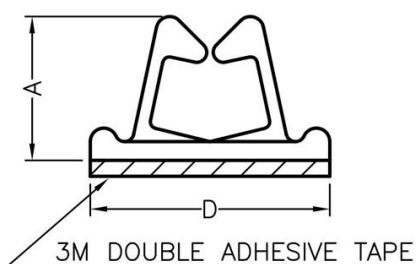
内缩为正常现象

所有尺寸量测皆不含进胶口, 胶口凸出 0.3mm 之内
此为手工背胶, 无法非常平整

高度不含背胶及离型纸厚度.

背胶需轻撕, 才不会有脱胶及气泡等情形发生

WS-T355 结构图



PART NO	A	D	E	PACKAGE
WS-T355	10.8	25.5	12.6	1000

总机/TEL: +86 25 85422485 85437901 85436028

传真/FAX: +86 25 85420612

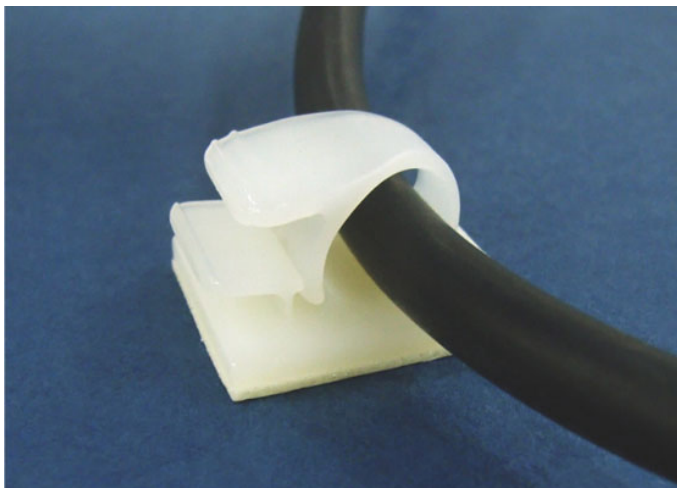
[Http://www.nowking.com](http://www.nowking.com)

E-mail: nk@nowking.com

QQ: 260678075

南京诺金电气有限公司

Nanjing Nowking Electric Co., Ltd



产品名称：电线固定座

规格型号：WS-T356

- ◆ MATERIAL: NYLON 66(UL)
- ◆ FLAME CLASS: 94V-2, 94V-0
- ◆ COLOR: BLACK, NATURAL
- ◆ UNIT: mm

用途：背胶式，可快速拆卸，固定电线维修方便，不占空间。

内缩为正常现象

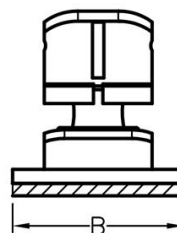
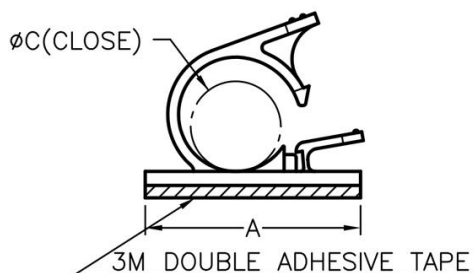
所有尺寸量测皆不含进胶口，胶口凸出 0.3mm 之内

此为手工背胶，无法非常平整

高度不含背胶及离型纸厚度。

背胶需轻撕，才不会有脱胶及气泡等情形发生

WS-T356 结构图



	PART NO	A	B	C	D	PACKAGE
	WS-T356	31.0	19.0	φ 9.0	12.8	200

总机/TEL: +86 25 85422485 85437901 85436028

传真/FAX: +86 25 85420612

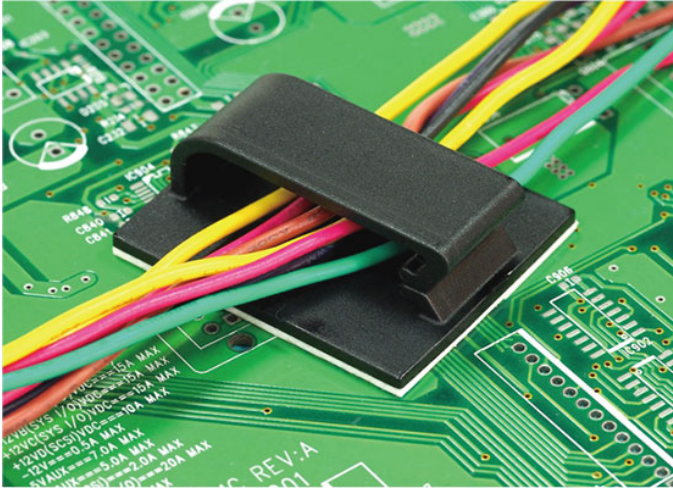
[Http://www.nowking.com](http://www.nowking.com)

E-mail: nk@nowking.com

QQ: 260678075

南京诺金电气有限公司

Nanjing Nowking Electric Co., Ltd



产品名称：电线固定座

规格型号：WS-T357

- ◆ MATERIAL: NYLON 66(UL)
- ◆ FLAME CLASS: 94V-2, 94V-0
- ◆ COLOR: BLACK, NATURAL
- ◆ UNIT: mm

用途：背胶式，可快速拆卸，固定电线维修方便，不占空间。

内缩为正常现象

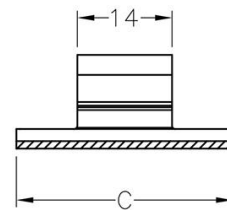
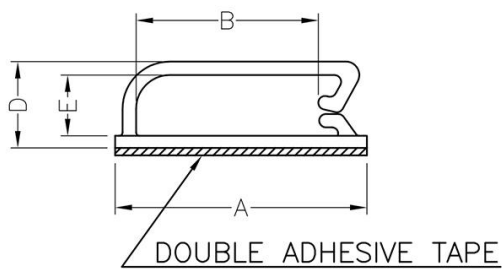
所有尺寸量测皆不含进胶口，胶口凸出 0.3mm 之内

此为手工背胶，无法非常平整

高度不含背胶及离型纸厚度。

背胶需轻撕，才不会有脱胶及气泡等情形发生

WS-T357 结构图



PART NO	A	B	C	D	E	PACKAGE
WS-T357	37.3	27.0	32.0	12.8	9.0	1000

总机/TEL: +86 25 85422485 85437901 85436028

传真/FAX: +86 25 85420612

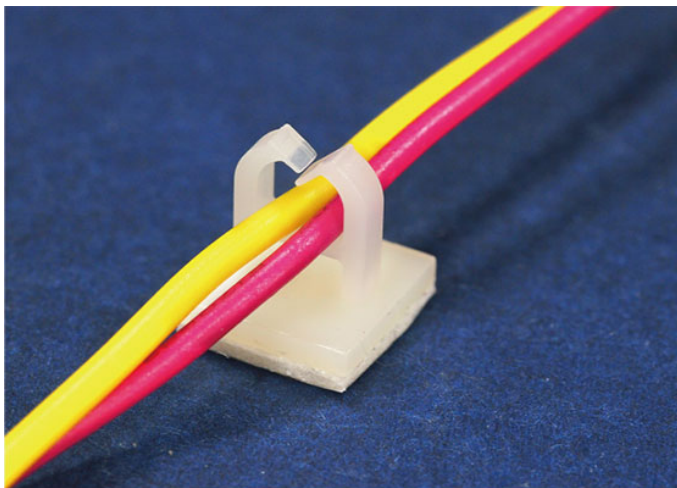
[Http://www.nowking.com](http://www.nowking.com)

E-mail: nk@nowking.com

QQ: 260678075

南京诺金电气有限公司

Nanjing Nowking Electric Co., Ltd



产品名称：电线固定座

规格型号：WS-T358

- ◆ MATERIAL: NYLON 66(UL)
- ◆ FLAME CLASS: 94V-2, 94V-0
- ◆ COLOR: BLACK, NATURAL
- ◆ UNIT: mm

用途：背胶式，可快速拆卸，固定电线维修方便，不占空间。

内缩为正常现象

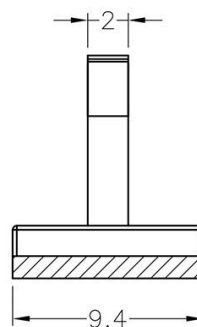
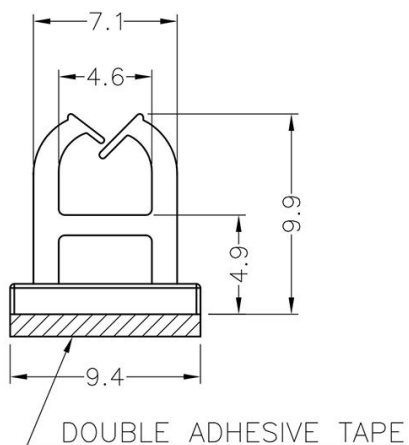
所有尺寸量测皆不含进胶口，胶口凸出 0.3mm 之内

此为手工背胶，无法非常平整

高度不含背胶及离型纸厚度。

背胶需轻撕，才不会有脱胶及气泡等情形发生

WS-T358 结构图



	PART NO	PACKAGE
	WS-T358	1000

总机/TEL: +86 25 85422485 85437901 85436028

传真/FAX: +86 25 85420612

[Http://www.nowking.com](http://www.nowking.com)

E-mail: nk@nowking.com

QQ: 260678075

南京诺金电气有限公司

Nanjing Nowking Electric Co., Ltd



产品名称：电线固定座

规格型号：WS-T359

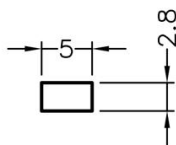
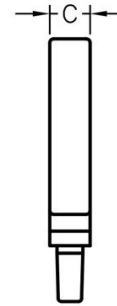
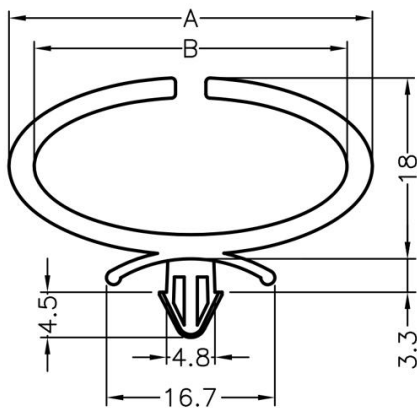
- ◆ MATERIAL: NYLON 66(UL)
- ◆ FLAME CALSS: 94V-0, 94V-2
- ◆ COLOR: BLACK, NATURAL
- ◆ UNIT: mm

用途：可将电线固定于机壳上，电线不易磨损，配线整齐美观。

内缩为正常现象

所有尺寸量测皆不含进胶口，胶口凸出 0.3mm 之内

WS-T359 结构图



MOUNTING HOLE
THICKNESS: T

PART NO	A	B	C	T	PACKAGE
WS-T359	36.0	31.0	4.0	0.8~2.0	1000

(规格 / 尺寸) 代码说明：

T : 装配板厚

总机/TEL: +86 25 85422485 85437901 85436028

传真/FAX: +86 25 85420612

[Http://www.nowking.com](http://www.nowking.com)

E-mail: nk@nowking.com

QQ: 260678075

南京诺金电气有限公司

Nanjing Nowking Electric Co., Ltd

产品名称：电线固定座

规格型号：WS-T360

- ◆ MATERIAL: NYLON 66(UL)
- ◆ FLAME CLASS: 94V-2, 94V-0
- ◆ COLOR: BLACK, NATURAL
- ◆ UNIT: mm

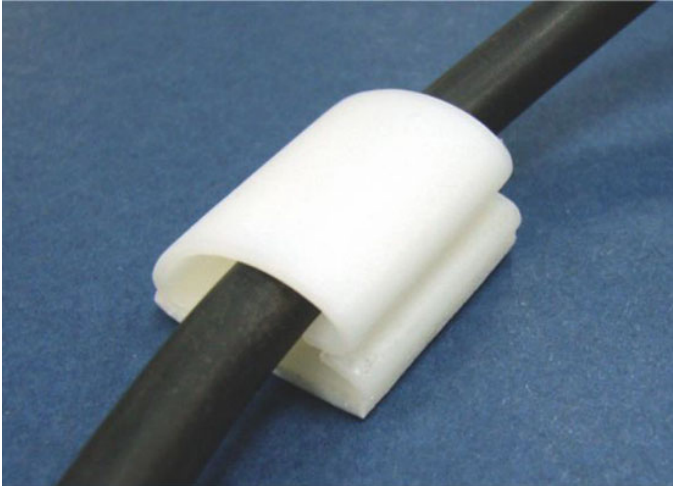
用途：背胶式，固定电线于机器中，整齐美观。

内缩为正常现象

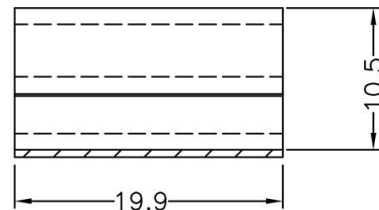
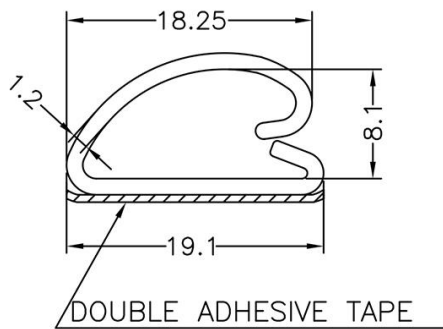
所有尺寸量测皆不含进胶口, 胶口凸出 0.3mm 之内
此为手工背胶, 无法非常平整

高度不含背胶及离型纸厚度.

背胶需轻撕, 才不会有脱胶及气泡等情形发生



WS-T360 结构图



	PART NO	PACKAGE
	WS-T360	1000

总机/TEL: +86 25 85422485 85437901 85436028

传真/FAX: +86 25 85420612

[Http://www.nowking.com](http://www.nowking.com) E-mail: nk@nowking.com

QQ: 260678075

南京诺金电气有限公司

Nanjing Nowking Electric Co., Ltd

产品名称：电线固定座

规格型号：WS-T361

- ◆ MATERIAL: NYLON 66(UL)
- ◆ FLAME CLASS: 94V-2, 94V-0
- ◆ COLOR: BLACK, NATURAL
- ◆ UNIT: mm

用途：背胶式，用于电子，电脑内部排线固定，装配容易，美观不脱落。

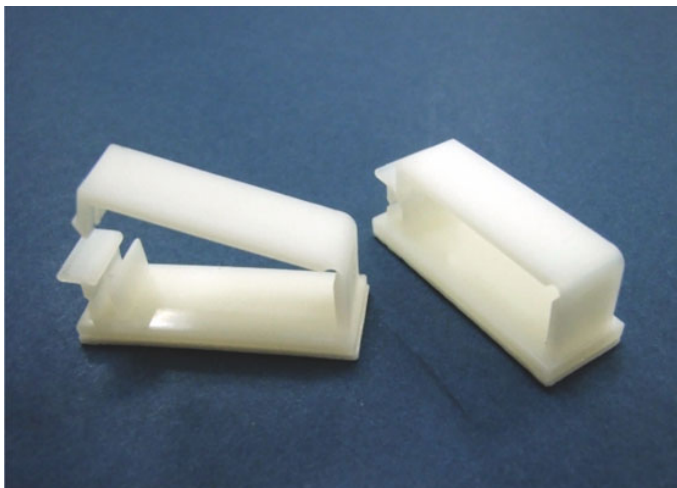
内缩为正常现象

所有尺寸量测皆不含进胶口，胶口凸出 0.3mm 之内

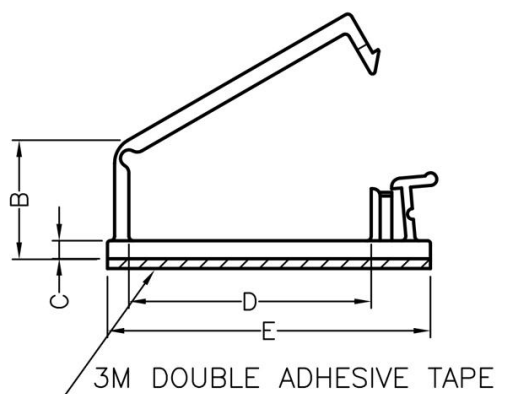
此为手工背胶，无法非常平整

高度不含背胶及离型纸厚度。

背胶需轻撕，才不会有脱胶及气泡等情形发生



WS-T361 结构图



	PART NO	A	B	C	D	E	PACKAGE
	WS-T361	12.5	10.3	2.0	26.8	35.8	200

总机/TEL: +86 25 85422485 85437901 85436028

传真/FAX: +86 25 85420612

[Http://www.nowking.com](http://www.nowking.com)

E-mail: nk@nowking.com

QQ: 260678075

南京诺金电气有限公司

Nanjing Nowking Electric Co., Ltd

产品名称：电线固定座

规格型号：WS-T362

- ◆ MATERIAL: NYLON 66(UL)
- ◆ FLAME CLASS: 94V-2, 94V-0
- ◆ COLOR: BLACK, NATURAL
- ◆ UNIT: mm

用途：背胶式，用于电子，电脑内部排线固定，装配容易，美观不脱落。

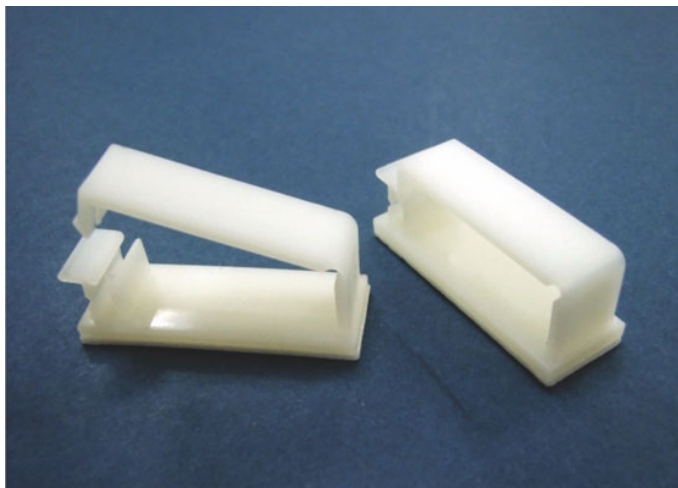
内缩为正常现象

所有尺寸量测皆不含进胶口，胶口凸出 0.3mm 之内

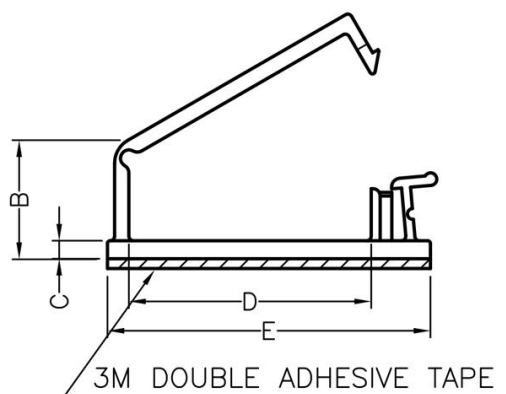
此为手工背胶，无法非常平整

高度不含背胶及离型纸厚度。

背胶需轻撕，才不会有脱胶及气泡等情形发生



WS-T362 结构图



	PART NO	A	B	C	D	E	PACKAGE
	WS-T362	12.7	5.75	1.2	17.0	26.2	200

总机/TEL: +86 25 85422485 85437901 85436028

传真/FAX: +86 25 85420612

[Http://www.nowking.com](http://www.nowking.com)

E-mail: nk@nowking.com

QQ: 260678075

南京诺金电气有限公司

Nanjing Nowking Electric Co., Ltd

产品名称：电线固定座

规格型号：WS-T363

- ◆ MATERIAL: NYLON 66(UL)
- ◆ FLAME CLASS: 94V-2, 94V-0
- ◆ COLOR: BLACK, NATURAL
- ◆ UNIT: mm

用途：背胶式，用于电子，电脑内部排线固定，装配容易，美观不脱落。

内缩为正常现象

所有尺寸量测皆不含进胶口，胶口凸出 0.3mm 之内

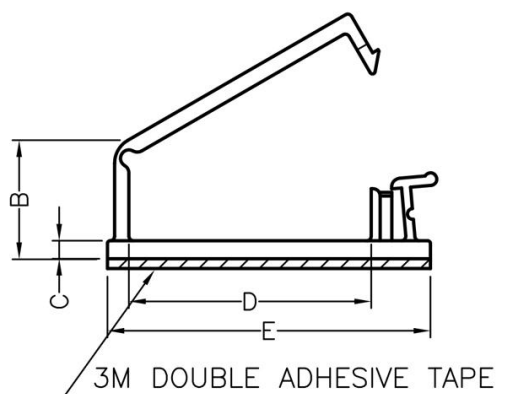
此为手工背胶，无法非常平整

高度不含背胶及离型纸厚度。

背胶需轻撕，才不会有脱胶及气泡等情形发生



WS-T363 结构图



	PART NO	A	B	C	D	E	PACKAGE
	WS-T363	12.9	9.0	2.3	63.1	72.3	100

总机/TEL: +86 25 85422485 85437901 85436028

传真/FAX: +86 25 85420612

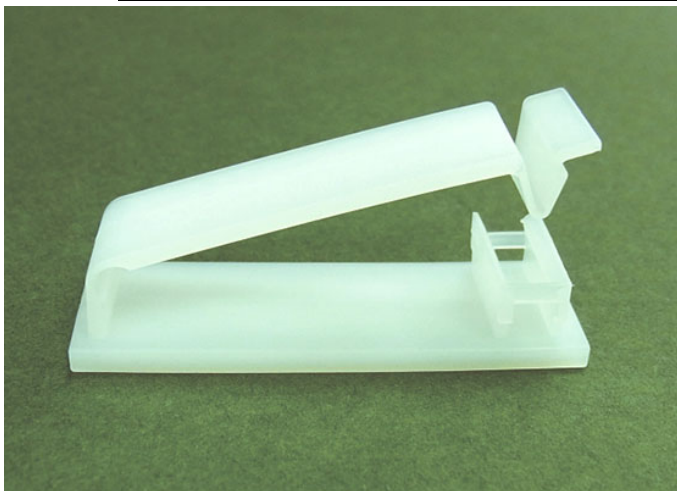
[Http://www.nowking.com](http://www.nowking.com)

E-mail: nk@nowking.com

QQ: 260678075

南京诺金电气有限公司

Nanjing Nowking Electric Co., Ltd



产品名称：电线固定座

规格型号：WS-T364

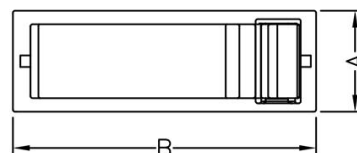
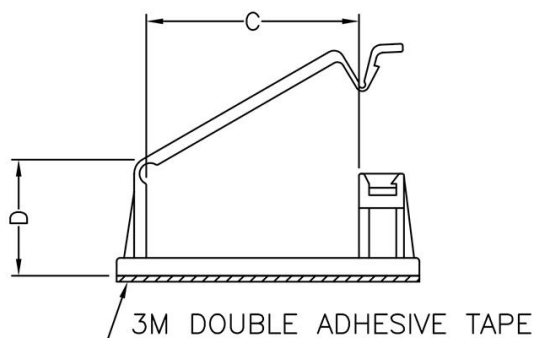
- ◆ MATERIAL: NYLON 66(UL)
- ◆ FLAME CLASS: 94V-2, 94V-0
- ◆ COLOR: BLACK, NATURAL
- ◆ UNIT: mm

用途：背胶式，用于电子，电脑内部排线固定，装配容易，美观不脱落。

可使用同等材质

高度不含背胶及离型纸厚度。

WS-T364 结构图



PART NO	A	B	C	D	PACKAGE
WS-T364	15.0	38.5	27.0	14.4	200

总机/TEL: +86 25 85422485 85437901 85436028

传真/FAX: +86 25 85420612

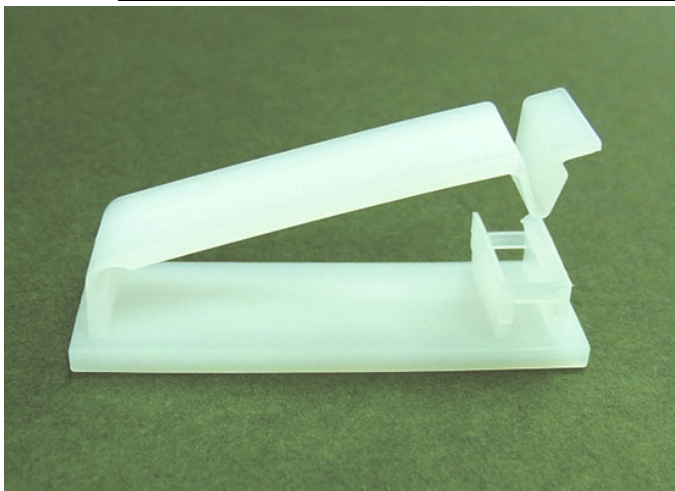
[Http://www.nowking.com](http://www.nowking.com)

E-mail: nk@nowking.com

QQ: 260678075

南京诺金电气有限公司

Nanjing Nowking Electric Co., Ltd



产品名称: 电线固定座

规格型号: WS-T365

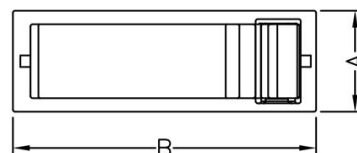
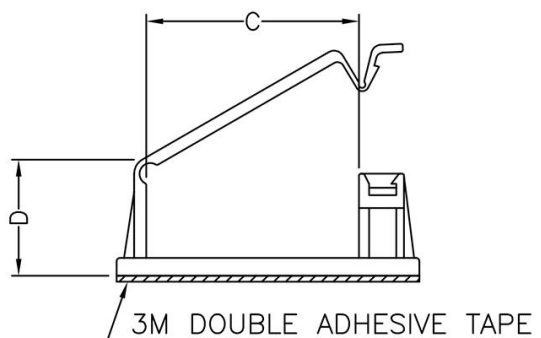
- ◆ MATERIAL: NYLON 66(UL)
- ◆ FLAME CLASS: 94V-2, 94V-0
- ◆ COLOR: BLACK, NATURAL
- ◆ UNIT: mm

用途: 背胶式, 用于电子, 电脑内部排线固定, 装配容易, 美观不脱落。

可使用同等材质

高度不含背胶及离型纸厚度。

WS-T365 结构图



	PART NO	A	B	C	D	PACKAGE
	WS-T365	15.0	45.0	31.6	17.6	200

总机/TEL: +86 25 85422485 85437901 85436028

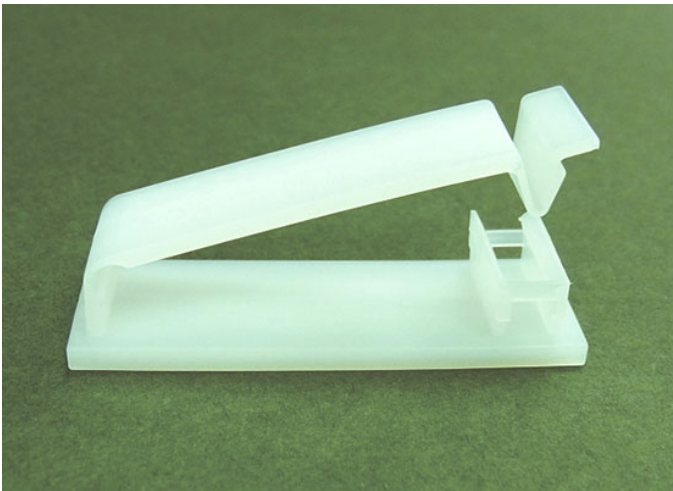
传真/FAX: +86 25 85420612

[Http://www.nowking.com](http://www.nowking.com) E-mail: nk@nowking.com

QQ: 260678075

南京诺金电气有限公司

Nanjing Nowking Electric Co., Ltd



产品名称：电线固定座

规格型号：WS-T366

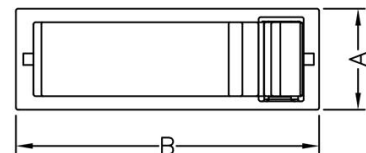
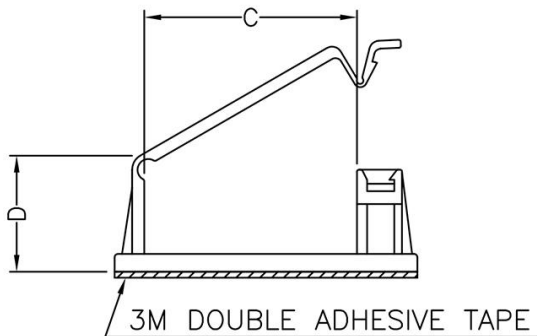
- ◆ MATERIAL: NYLON 66(UL)
- ◆ FLAME CLASS: 94V-2, 94V-0
- ◆ COLOR: BLACK, NATURAL
- ◆ UNIT: mm

用途：背胶式，用于电子，电脑内部排线固定，装配容易，美观不脱落。

可使用同等材质

高度不含背胶及离型纸厚度。

WS-T366 结构图



	PART NO	A	B	C	D	PACKAGE
	WS-T366	19.0	78.2	64.6	19.0	100

总机/TEL: +86 25 85422485 85437901 85436028

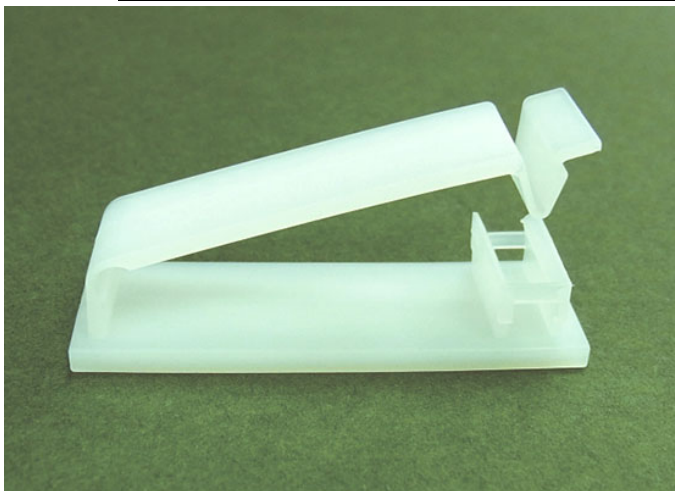
传真/FAX: +86 25 85420612

[Http://www.nowking.com](http://www.nowking.com) E-mail: nk@nowking.com

QQ: 260678075

南京诺金电气有限公司

Nanjing Nowking Electric Co., Ltd



产品名称：电线固定座

规格型号：WS-T367

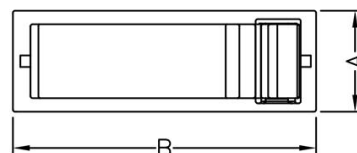
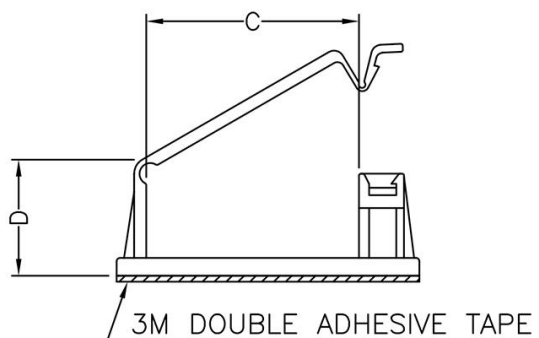
- ◆ MATERIAL: NYLON 66(UL)
- ◆ FLAME CLASS: 94V-2, 94V-0
- ◆ COLOR: BLACK, NATURAL
- ◆ UNIT: mm

用途：背胶式，用于电子，电脑内部排线固定，装配容易，美观不脱落。

可使用同等材质

高度不含背胶及离型纸厚度。

WS-T367 结构图



	PART NO	A	B	C	D	PACKAGE
	WS-T367	19.8	66.5	52.6	14.4	200

总机/TEL: +86 25 85422485 85437901 85436028

传真/FAX: +86 25 85420612

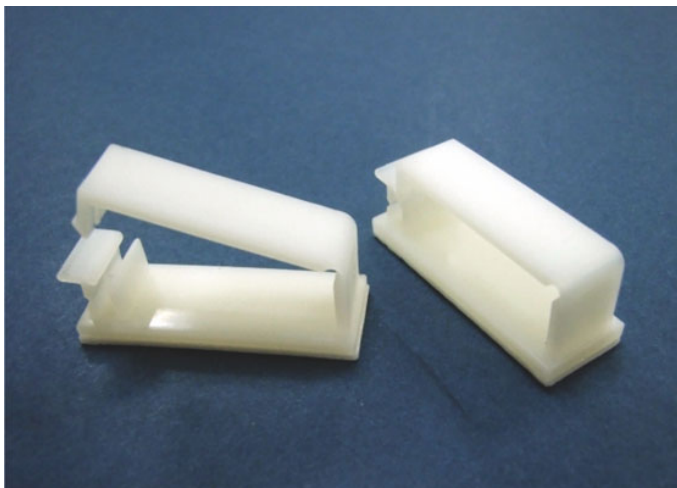
[Http://www.nowking.com](http://www.nowking.com)

E-mail: nk@nowking.com

QQ: 260678075

南京诺金电气有限公司

Nanjing Nowking Electric Co., Ltd



产品名称：电线固定座

规格型号：WS-T368

- ◆ MATERIAL: NYLON 66(UL)
- ◆ FLAME CLASS: 94V-2, 94V-0
- ◆ COLOR: BLACK, NATURAL
- ◆ UNIT: mm

用途：背胶式，用于电子，电脑内部排线固定，装配容易，美观不脱落。

内缩为正常现象

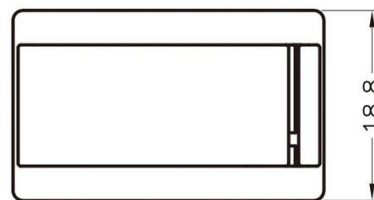
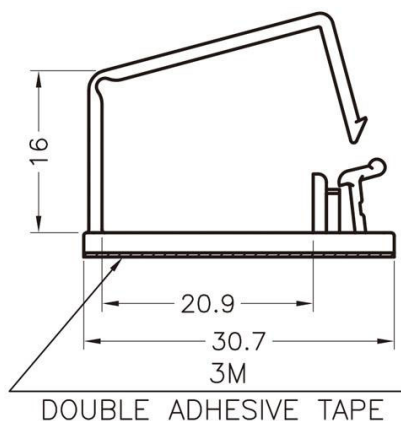
所有尺寸量测皆不含进胶口，胶口凸出 0.3mm 之内

此为手工背胶，无法非常平整

高度不含背胶及离型纸厚度。

背胶需轻撕，才不会有脱胶及气泡等情形发生

WS-T368 结构图



	PART NO	PACKAGE
	WS-T368	100

总机/TEL: +86 25 85422485 85437901 85436028

传真/FAX: +86 25 85420612

[Http://www.nowking.com](http://www.nowking.com)

E-mail: nk@nowking.com

QQ: 260678075

南京诺金电气有限公司

Nanjing Nowking Electric Co., Ltd



产品名称：电线固定座

规格型号：WS-T369

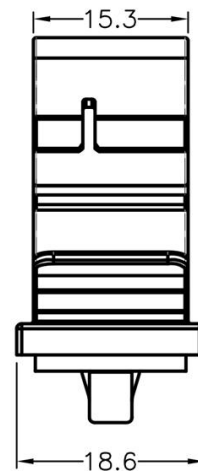
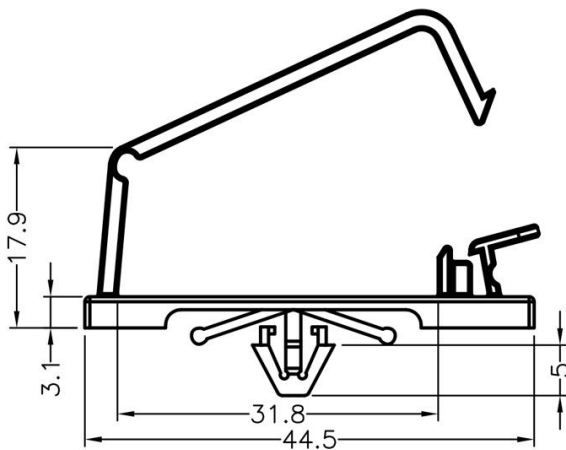
- ◆ MATERIAL: NYLON 66(UL)
- ◆ FLAME CALSS: 94V-0, 94V-2
- ◆ COLOR: BLACK, NATURAL, GRAY
- ◆ UNIT: mm

用途：用于电子，电脑内部电线固定，装配容易，美观不脱落。

内缩为正常现象

所有尺寸量测皆不含进胶口，胶口凸出 0.3mm 之内

WS-T369 结构图



HOLE : ϕG
THICKNESS: T

	PART NO	G	T	PACKAGE
	WS-T369	$\phi 6.5$	0.8~1.6	200

(规格 / 尺寸) 代码说明：

G : 装配孔

T : 装配板厚

总机/TEL:+86 25 85422485 85437901 85436028

传真/FAX:+86 25 85420612

[Http://www.nowking.com](http://www.nowking.com) E-mail: nk@nowking.com

QQ: 260678075

南京诺金电气有限公司

Nanjing Nowking Electric Co., Ltd



产品名称：电线固定座

规格型号：WS-T370

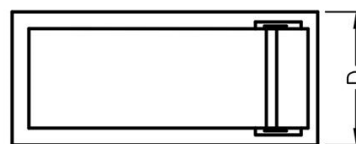
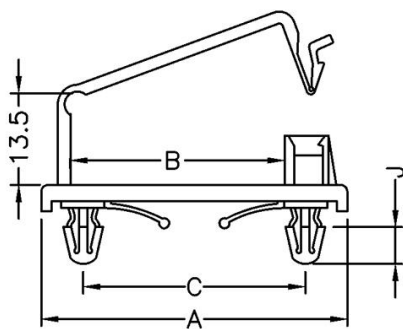
- ◆ MATERIAL: NYLON 66(UL)
- ◆ FLAME CALSS: 94V-0, 94V-2
- ◆ COLOR: BLACK, NATURAL
- ◆ UNIT: mm

用途：用于电子，电脑内部电线固定，装配容易，美观不脱落。

内缩为正常现象

所有尺寸量测皆不含进胶口, 胶口凸出 0.3mm 之内

WS-T370 结构图



HOLE : ϕG
THICKNESS: T

PART NO	A	B	C	D	G	J	T	PACKAGE
WS-T370	45.4	31.8	33.0	19.8	$\phi 4.8$	2.4	0.8~2.2	100

(规格 / 尺寸) 代码说明：

G : 装配孔

T : 装配板厚

总机/TEL:+86 25 85422485 85437901 85436028

传真/FAX:+86 25 85420612

[Http://www.nowking.com](http://www.nowking.com) E-mail: nk@nowking.com

QQ: 260678075

南京诺金电气有限公司

Nanjing Nowking Electric Co., Ltd



产品名称：电线固定座

规格型号：WS-T371

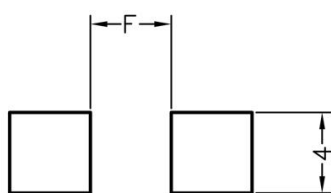
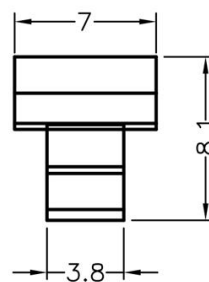
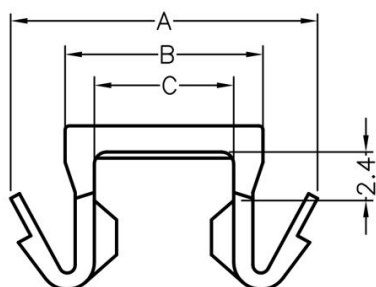
- ◆ MATERIAL: NYLON 66(UL)
- ◆ FLAME CLASS: 94V-2, 94V-0
- ◆ COLOR: BLACK, NATURAL
- ◆ UNIT: mm

用途：固定电线于机壳上，方便坚固。

内缩为正常现象

所有尺寸量测皆不含进胶口, 胶口凸出 0.3mm 之内

WS-T371 结构图



MOUNTING HOLES

THICKNESS: T

PART NO	A	B	C	F	T	PACKAGE
WS-T371	18.1	12.9	10.0	7.1	1.0~1.2	1000

(规格 / 尺寸) 代码说明：

T : 装配板厚

总机/TEL: +86 25 85422485 85437901 85436028

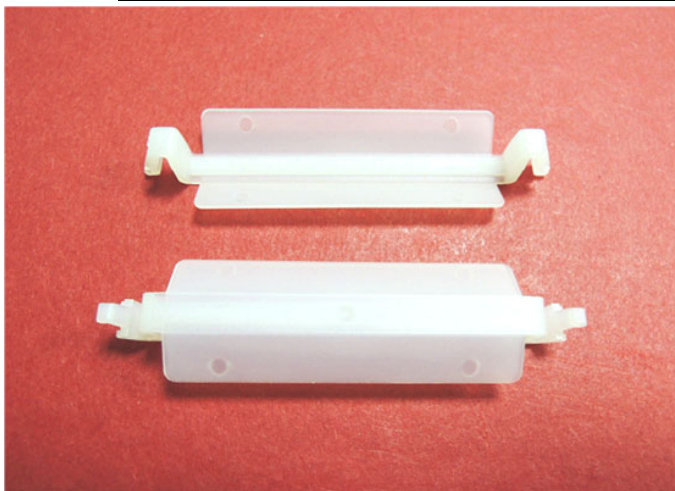
传真/FAX: +86 25 85420612

Http://www.nowking.com E-mail: nk@nowking.com

QQ: 260678075

南京诺金电气有限公司

Nanjing Nowking Electric Co., Ltd



产品名称： 电线固定座

规格型号： WS-T372

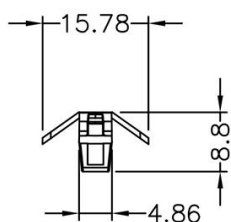
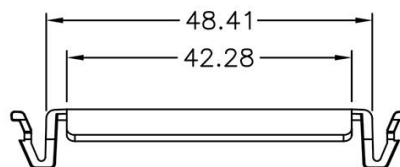
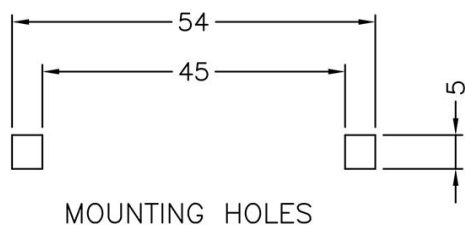
- ◆ MATERIAL: NYLON 66(UL)
- ◆ FLAME CLASS: 94V-2, 94V-0
- ◆ COLOR: BLACK, NATURAL
- ◆ UNIT: mm

用途： 固定电线于机壳上，方便坚固。

内缩为正常现象

所有尺寸量测皆不含进胶口, 胶口凸出 0.3mm 之内

WS-T372 结构图



	PART NO	PACKAGE
	WS-T372	500

总机/TEL: +86 25 85422485 85437901 85436028

传真/FAX: +86 25 85420612

[Http://www.nowking.com](http://www.nowking.com) E-mail: nk@nowking.com

QQ: 260678075

南京诺金电气有限公司

Nanjing Nowking Electric Co., Ltd

产品名称：电线固定座

规格型号：WS-T373

◆ MATERIAL: NYLON 66(UL)

◆ FLAME CLASS: 94V-2, 94V-0

◆ COLOR: BLACK, NATURAL, GRAY

◆ UNIT: mm

用途：背胶式，用于电子，电脑内部排线固定，装配容易，美观不脱落。

内缩为正常现象

所有尺寸量测皆不含进胶口，胶口凸出 0.3mm 之内

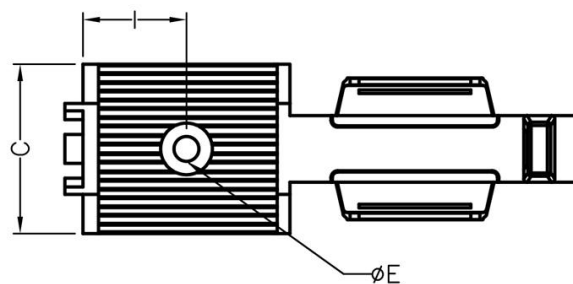
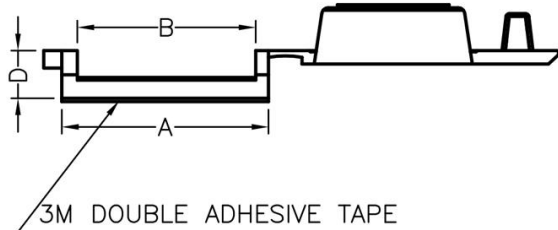
此为手工背胶，无法非常平整

高度不含背胶及离型纸厚度。

背胶需轻撕，才不会有脱胶及气泡等情形发生



WS-T373 结构图



PART NO	A	B	C	D	E	I	PACKAGE
WS-T373	30.7	26.5	25.2	7.1	φ 3.7	15.4	100

总机/TEL: +86 25 85422485 85437901 85436028

传真/FAX: +86 25 85420612

[Http://www.nowking.com](http://www.nowking.com)

E-mail: nk@nowking.com

QQ: 260678075

南京诺金电气有限公司

Nanjing Nowking Electric Co., Ltd

产品名称：电线固定座

规格型号：WS-T374

◆ MATERIAL: NYLON 66(UL)

◆ FLAME CLASS: 94V-2, 94V-0

◆ COLOR: BLACK, NATURAL, GRAY

◆ UNIT: mm

用途：背胶式，用于电子，电脑内部排线固定，装配容易，美观不脱落。

内缩为正常现象

所有尺寸量测皆不含进胶口，胶口凸出 0.3mm 之内

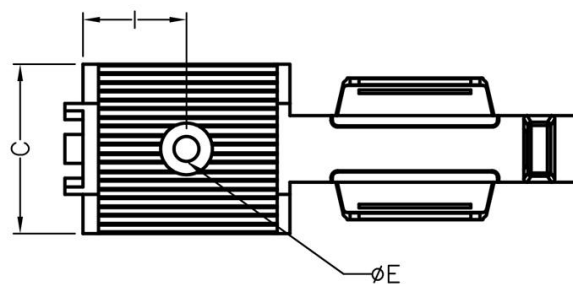
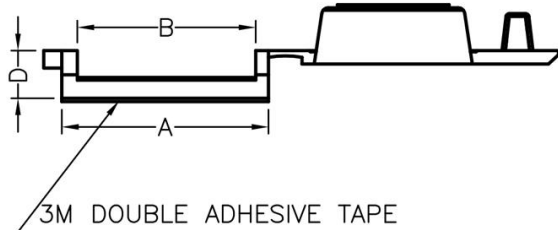
此为手工背胶，无法非常平整

高度不含背胶及离型纸厚度。

背胶需轻撕，才不会有脱胶及气泡等情形发生



WS-T374 结构图



PART NO	A	B	C	D	E	I	PACKAGE
WS-T374	35.0	30.5	25.4	8.2	φ 3.7	17.5	100

总机/TEL: +86 25 85422485 85437901 85436028

传真/FAX: +86 25 85420612

[Http://www.nowking.com](http://www.nowking.com) E-mail: nk@nowking.com

QQ: 260678075

南京诺金电气有限公司

Nanjing Nowking Electric Co., Ltd

产品名称：电线固定座

规格型号：WS-T375

◆ MATERIAL: NYLON 66(UL)

◆ FLAME CLASS: 94V-2, 94V-0

◆ COLOR: BLACK, NATURAL, GRAY

◆ UNIT: mm

用途：背胶式，用于电子，电脑内部排线固定，装配容易，美观不脱落。

内缩为正常现象

所有尺寸量测皆不含进胶口，胶口凸出 0.3mm 之内

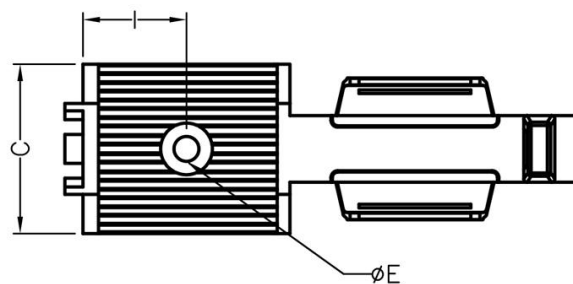
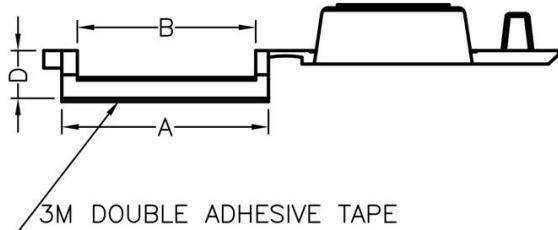
此为手工背胶，无法非常平整

高度不含背胶及离型纸厚度。

背胶需轻撕，才不会有脱胶及气泡等情形发生



WS-T375 结构图



PART NO	A	B	C	D	E	I	PACKAGE
WS-T375	35.0	30.5	25.4	7.3	φ 3.7	17.5	100

总机/TEL: +86 25 85422485 85437901 85436028

传真/FAX: +86 25 85420612

[Http://www.nowking.com](http://www.nowking.com) E-mail: nk@nowking.com

QQ: 260678075

南京诺金电气有限公司

Nanjing Nowking Electric Co., Ltd

产品名称：电线固定座

规格型号：WS-T376

- ◆ MATERIAL: NYLON 66(UL)
- ◆ FLAME CALSS: 94V-0, 94V-2
- ◆ COLOR: BLACK, NATURAL
- ◆ UNIT: mm

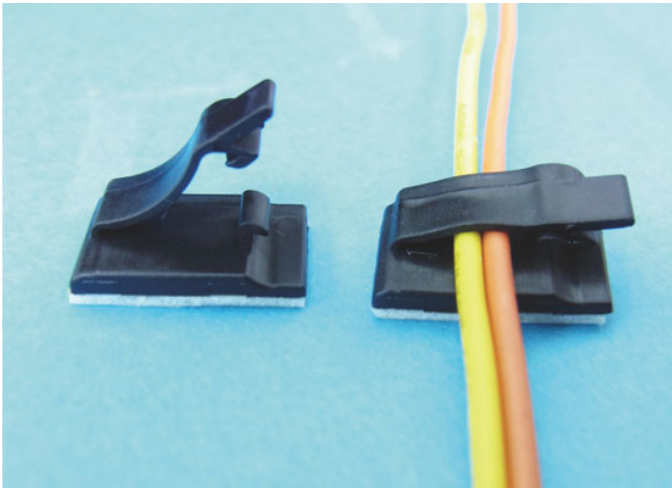
用途：背胶式，用于电子，电脑内部电线固定，装配容易，美观不脱落。

内缩为正常现象

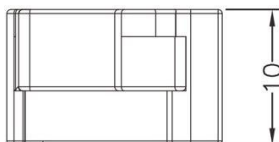
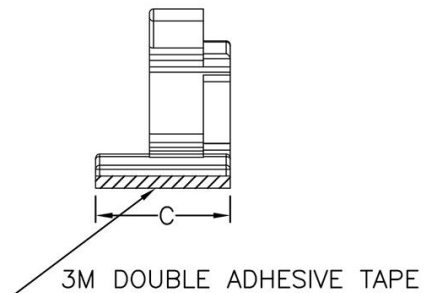
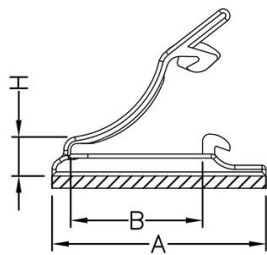
所有尺寸量测皆不含进胶口，胶口凸出 0.3mm 之内
此为手工背胶，无法非常平整

高度不含背胶及离型纸厚度。

背胶需轻撕，才不会有脱胶及气泡等情形发生



WS-T376 结构图



PART NO	A	B	C	H	PACKAGE
WS-T376	17.6	11.5	10.0	2.9	1000

总机/TEL: +86 25 85422485 85437901 85436028

传真/FAX: +86 25 85420612

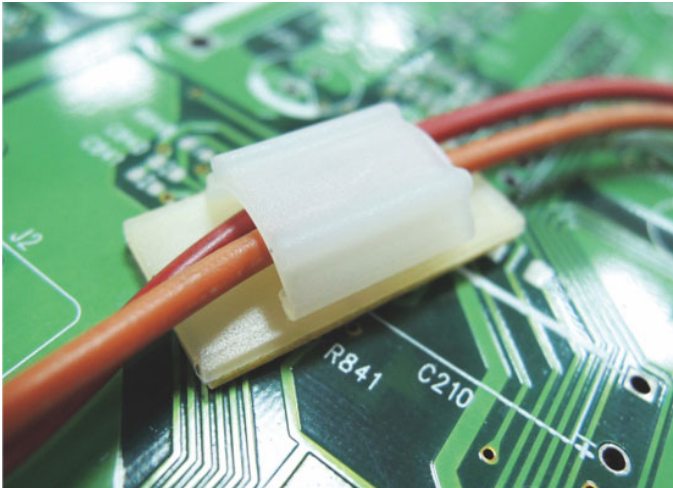
[Http://www.nowking.com](http://www.nowking.com)

E-mail: nk@nowking.com

QQ: 260678075

南京诺金电气有限公司

Nanjing Nowking Electric Co., Ltd



产品名称：电线固定座

规格型号：WS-T377

- ◆ MATERIAL: NYLON 66(UL)
- ◆ FLAME CALSS: 94V-0, 94V-2
- ◆ COLOR: BLACK, NATURAL
- ◆ UNIT: mm

用途：小型化，背胶式，可快速捆扎及解开电线。

内缩为正常现象

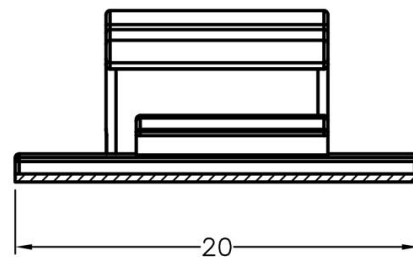
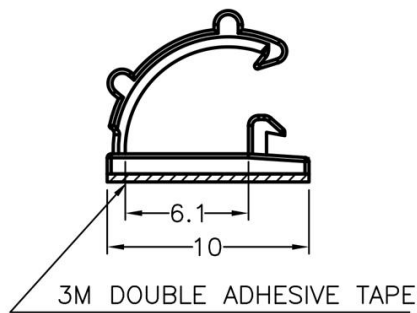
所有尺寸量测皆不含进胶口, 胶口凸出 0.3mm 之内

此为手工背胶, 无法非常平整

高度不含背胶及离型纸厚度.

背胶需轻撕, 才不会有脱胶及气泡等情形发生

WS-T377 结构图



	PART NO	PACKAGE
	WS-T377	1000

总机/TEL: +86 25 85422485 85437901 85436028

传真/FAX: +86 25 85420612

[Http://www.nowking.com](http://www.nowking.com)

E-mail: nk@nowking.com

QQ: 260678075

南京诺金电气有限公司

Nanjing Nowking Electric Co., Ltd

产品名称：电线固定座

规格型号：WS-T378

- ◆ MATERIAL: NYLON 66(UL)
- ◆ FLAME CLASS: 94V-2, 94V-0
- ◆ COLOR: BLACK, NATURAL
- ◆ UNIT: mm

用途：背胶式，可快速拆卸，固定电线维修方便，不占空间。

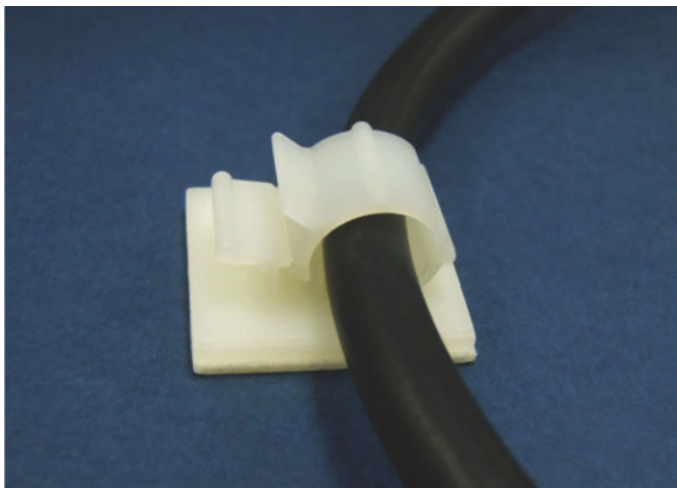
内缩为正常现象

所有尺寸量测皆不含进胶口，胶口凸出 0.3mm 之内

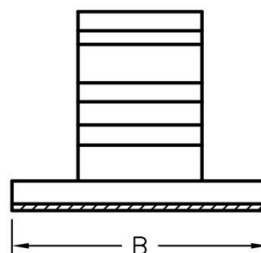
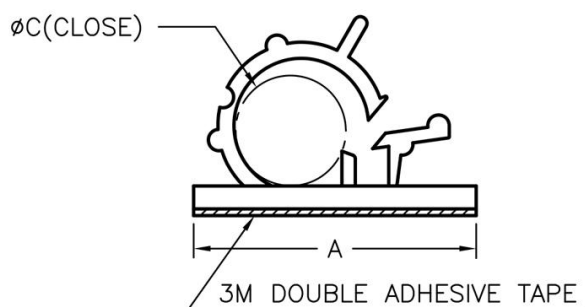
此为手工背胶，无法非常平整

高度不含背胶及离型纸厚度。

背胶需轻撕，才不会有脱胶及气泡等情形发生



WS-T378 结构图



	PART NO	A	B	C	PACKAGE
	WS-T378	19.0	19.0	6.8	500

总机/TEL: +86 25 85422485 85437901 85436028

传真/FAX: +86 25 85420612

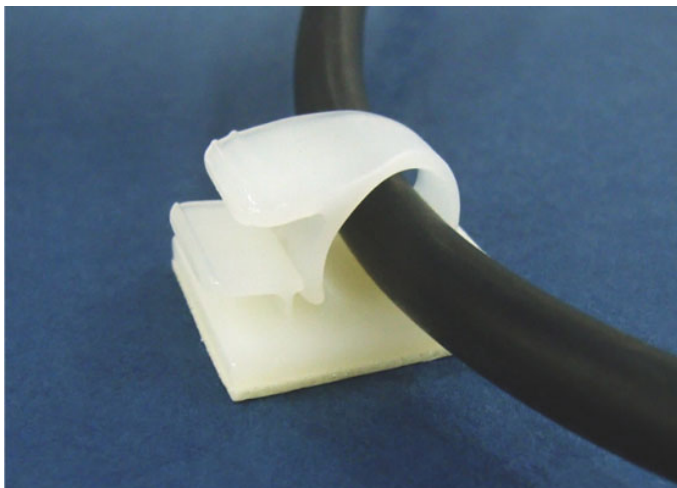
[Http://www.nowking.com](http://www.nowking.com)

E-mail: nk@nowking.com

QQ: 260678075

南京诺金电气有限公司

Nanjing Nowking Electric Co., Ltd



产品名称：电线固定座

规格型号：WS-T379

- ◆ MATERIAL: NYLON 66(UL)
- ◆ FLAME CLASS: 94V-2, 94V-0
- ◆ COLOR: BLACK, NATURAL
- ◆ UNIT: mm

用途：背胶式，可快速拆卸，固定电线维修方便，不占空间。

内缩为正常现象

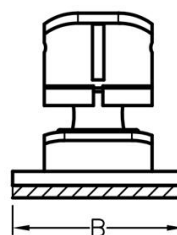
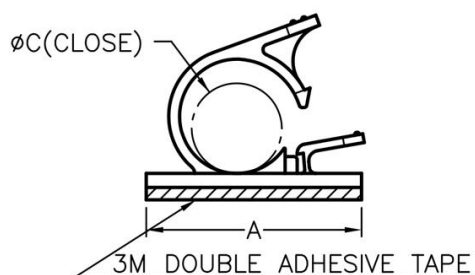
所有尺寸量测皆不含进胶口，胶口凸出 0.3mm 之内

此为手工背胶，无法非常平整

高度不含背胶及离型纸厚度。

背胶需轻撕，才不会有脱胶及气泡等情形发生

WS-T379 结构图



PART NO	A	B	C	D	PACKAGE
WS-T379	37.6	31.5	φ 18.0	17.0	100

总机/TEL: +86 25 85422485 85437901 85436028

传真/FAX: +86 25 85420612

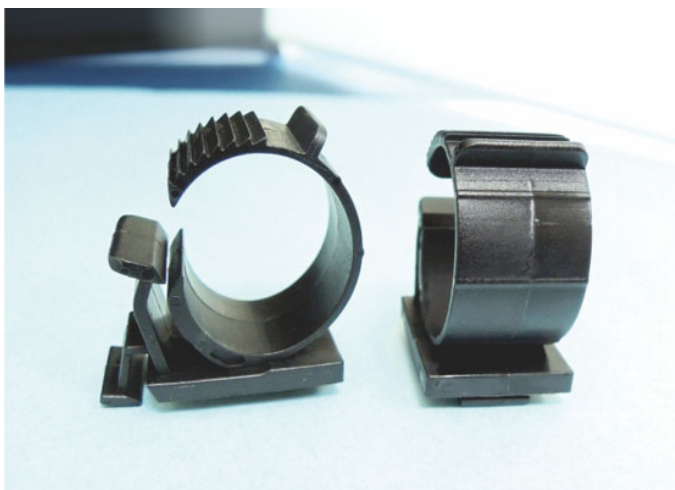
[Http://www.nowking.com](http://www.nowking.com)

E-mail: nk@nowking.com

QQ: 260678075

南京诺金电气有限公司

Nanjing Nowking Electric Co., Ltd



产品名称：电线固定座

规格型号：WS-T380

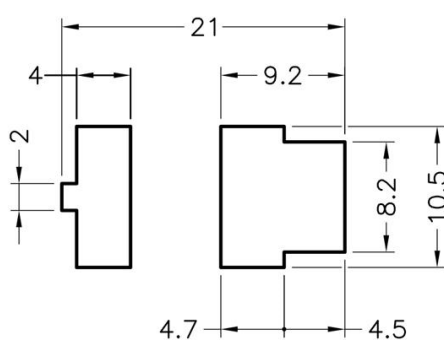
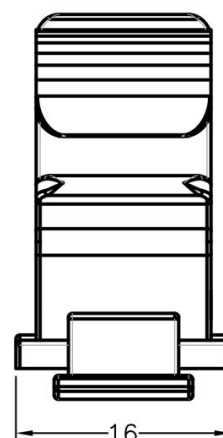
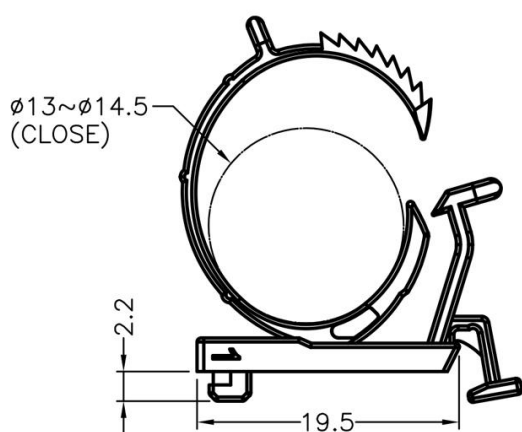
- ◆ MATERIAL: NYLON 66(UL)
- ◆ FLAME CALSS: 94V-0, 94V-2
- ◆ COLOR: BLACK, NATURAL
- ◆ UNIT: mm

用途：固定电线于 PC/PCB 板或机板上，维修方便，不占空间。

内缩为正常现象

所有尺寸量测皆不含进胶口，胶口凸出 0.3mm 之内

WS-T380 结构图



MOUNTING HOLES

	PART NO	PACKAGE
	WS-T380	500

总机/TEL: +86 25 85422485 85437901 85436028

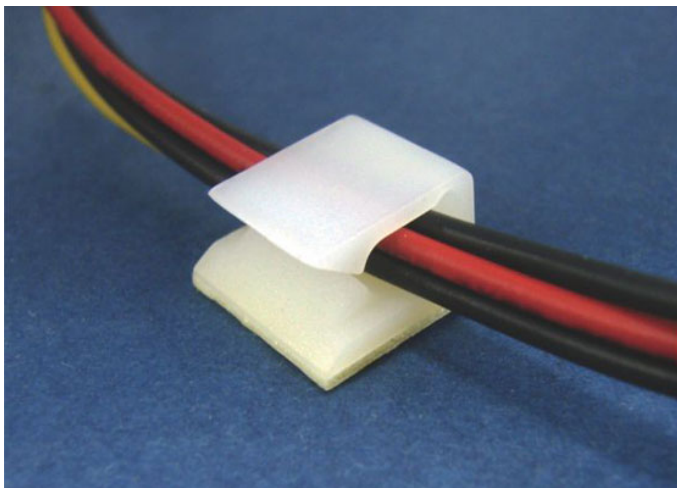
传真/FAX: +86 25 85420612

[Http://www.nowking.com](http://www.nowking.com) E-mail: nk@nowking.com

QQ: 260678075

南京诺金电气有限公司

Nanjing Nowking Electric Co., Ltd



产品名称：电线固定座

规格型号：WS-T381

- ◆ MATERIAL: NYLON 66(UL)
- ◆ FLAME CALSS: 94V-0, 94V-2
- ◆ COLOR: BLACK, NATURAL
- ◆ UNIT: mm

用途：背胶式，固定电线于机器中，整齐美观。

内缩为正常现象

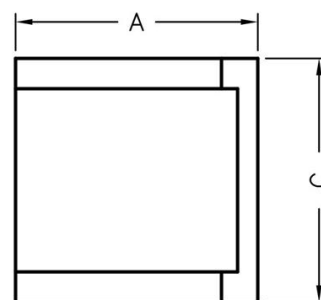
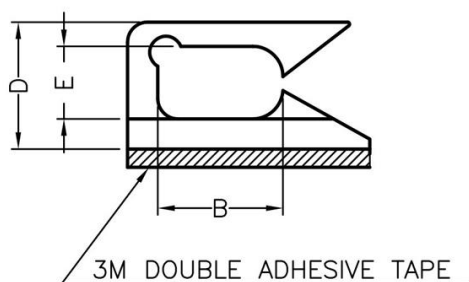
所有尺寸量测皆不含进胶口, 胶口凸出 0.3mm 之内

此为手工背胶, 无法非常平整

高度不含背胶及离型纸厚度.

背胶需轻撕, 才不会有脱胶及气泡等情形发生

WS-T381 结构图



PART NO	A	B	C	D	E	PACKAGE
WS-T381	14.1	7.6	15.8	9.1	6.1	1000

总机/TEL: +86 25 85422485 85437901 85436028

传真/FAX: +86 25 85420612

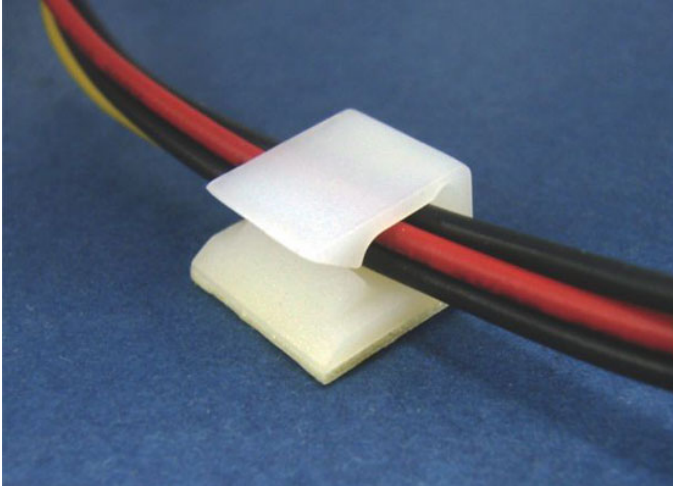
[Http://www.nowking.com](http://www.nowking.com)

E-mail: nk@nowking.com

QQ: 260678075

南京诺金电气有限公司

Nanjing Nowking Electric Co., Ltd



产品名称：电线固定座

规格型号：WS-T382

- ◆ MATERIAL: NYLON 66(UL)
- ◆ FLAME CALSS: 94V-0, 94V-2
- ◆ COLOR: BLACK, NATURAL
- ◆ UNIT: mm

用途：背胶式，固定电线于机器中，整齐美观。

内缩为正常现象

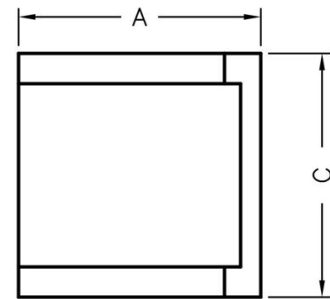
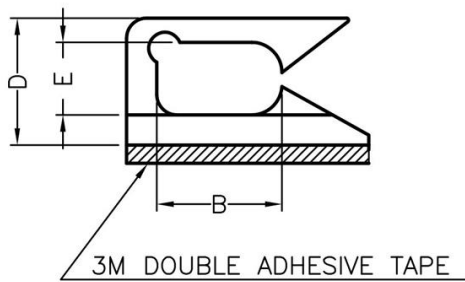
所有尺寸量测皆不含进胶口, 胶口凸出 0.3mm 之内

此为手工背胶, 无法非常平整

高度不含背胶及离型纸厚度.

背胶需轻撕, 才不会有脱胶及气泡等情形发生

WS-T382 结构图



PART NO	A	B	C	D	E	PACKAGE
WS-T382	14.0	10.5	12.1	6.25	3.5	1000

总机/TEL: +86 25 85422485 85437901 85436028

传真/FAX: +86 25 85420612

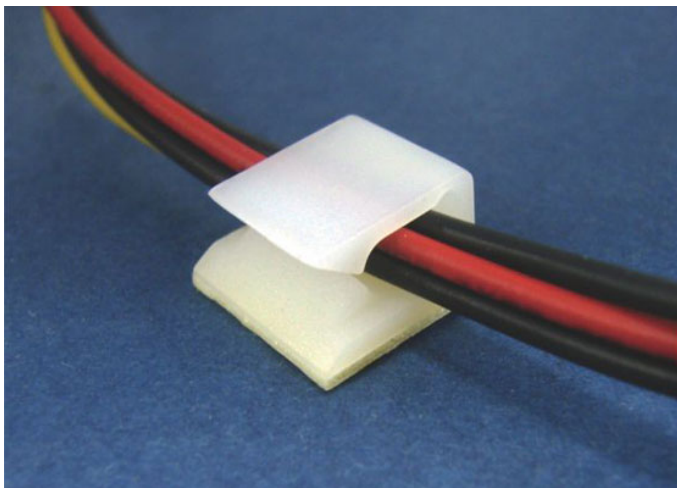
[Http://www.nowking.com](http://www.nowking.com)

E-mail: nk@nowking.com

QQ: 260678075

南京诺金电气有限公司

Nanjing Nowking Electric Co., Ltd



产品名称：电线固定座

规格型号：WS-T383

- ◆ MATERIAL: NYLON 66(UL)
- ◆ FLAME CALSS: 94V-0, 94V-2
- ◆ COLOR: BLACK, NATURAL
- ◆ UNIT: mm

用途：背胶式，固定电线于机器中，整齐美观。

内缩为正常现象

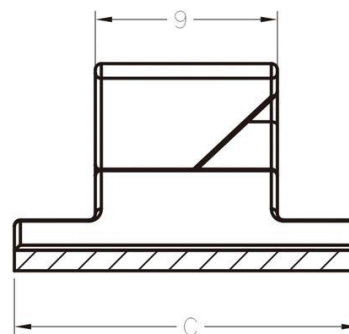
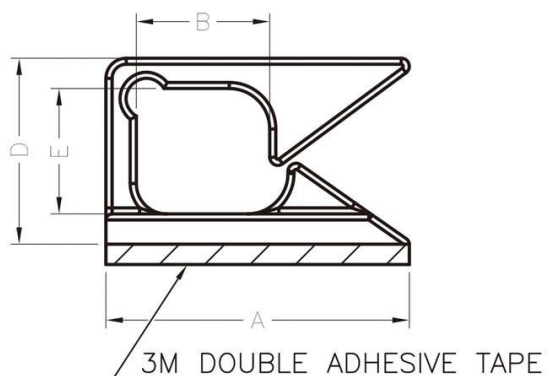
所有尺寸量测皆不含进胶口, 胶口凸出 0.3mm 之内

此为手工背胶, 无法非常平整

高度不含背胶及离型纸厚度.

背胶需轻撕, 才不会有脱胶及气泡等情形发生

WS-T383 结构图



PART NO	A	B	C	D	E	PACKAGE
WS-T383	15.0	6.6	17.0	9.2	6.2	1000

总机/TEL: +86 25 85422485 85437901 85436028

传真/FAX: +86 25 85420612

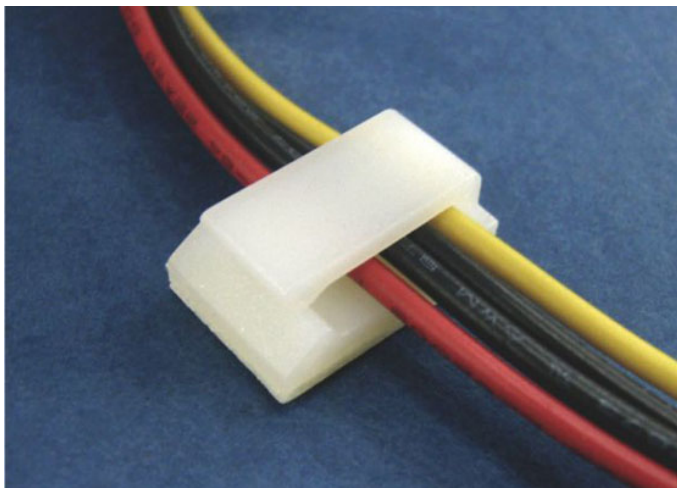
[Http://www.nowking.com](http://www.nowking.com)

E-mail: nk@nowking.com

QQ: 260678075

南京诺金电气有限公司

Nanjing Nowking Electric Co., Ltd



产品名称：电线固定座

规格型号：WS-T384

- ◆ MATERIAL: NYLON 66(UL)
- ◆ FLAME CLASS: 94V-2, 94V-0
- ◆ COLOR: BLACK, NATURAL
- ◆ UNIT: mm

用途：背胶式，可快速拆卸，固定电线维修方便，不占空间。

内缩为正常现象

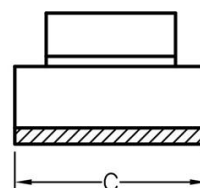
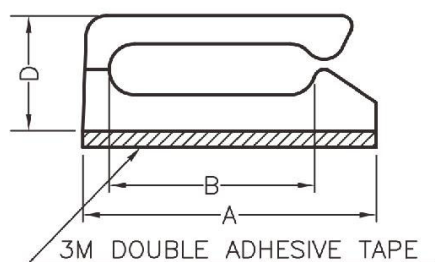
所有尺寸量测皆不含进胶口，胶口凸出 0.3mm 之内

此为手工背胶，无法非常平整

高度不含背胶及离型纸厚度。

背胶需轻撕，才不会有脱胶及气泡等情形发生

WS-T384 结构图



PART NO	A	B	C	D	PACKAGE
WS-T384	12.7	8.1	12.7	5.0	1000

总机/TEL: +86 25 85422485 85437901 85436028

传真/FAX: +86 25 85420612

[Http://www.nowking.com](http://www.nowking.com)

E-mail: nk@nowking.com

QQ: 260678075

南京诺金电气有限公司

Nanjing Nowking Electric Co., Ltd

产品名称：电线固定座

规格型号：WS-T385

- ◆ MATERIAL: NYLON 66(UL)
- ◆ FLAME CLASS: 94V-2, 94V-0
- ◆ COLOR: BLACK, NATURAL
- ◆ UNIT: mm

用途：背胶式，可快速拆卸，固定电线维修方便，不占空间。

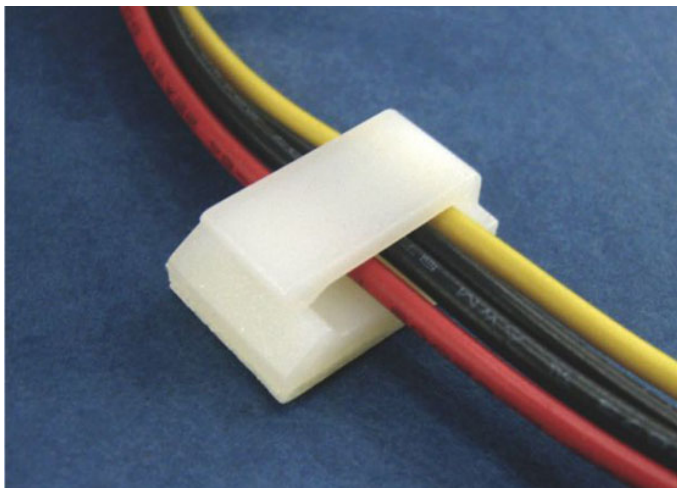
内缩为正常现象

所有尺寸量测皆不含进胶口，胶口凸出 0.3mm 之内

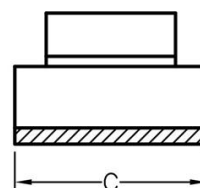
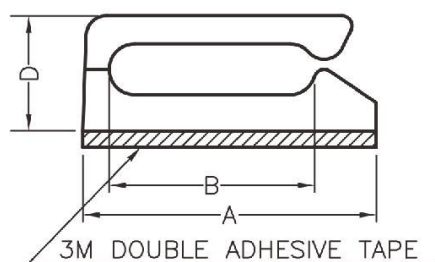
此为手工背胶，无法非常平整

高度不含背胶及离型纸厚度。

背胶需轻撕，才不会有脱胶及气泡等情形发生



WS-T385 结构图



PART NO	A	B	C	D	PACKAGE
WS-T385	9.8	6.65	9.5	3.85	1000

总机/TEL: +86 25 85422485 85437901 85436028

传真/FAX: +86 25 85420612

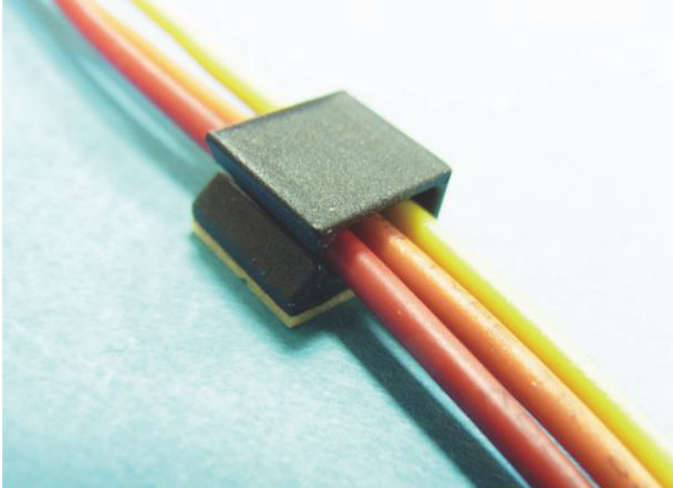
[Http://www.nowking.com](http://www.nowking.com)

E-mail: nk@nowking.com

QQ: 260678075

南京诺金电气有限公司

Nanjing Nowking Electric Co., Ltd



产品名称：电线固定座

规格型号：WS-T386

- ◆ MATERIAL: NYLON 66(UL)
- ◆ FLAME CLASS: 94V-2, 94V-0
- ◆ COLOR: BLACK, NATURAL
- ◆ UNIT: mm

用途：背胶式，可快速拆卸，固定电线维修方便，不占空间。

内缩为正常现象

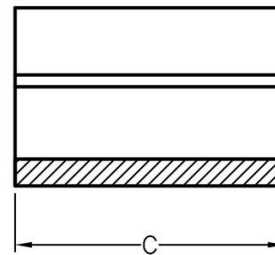
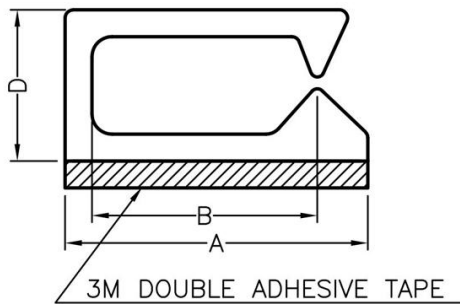
所有尺寸量测皆不含进胶口，胶口凸出 0.3mm 之内

此为手工背胶，无法非常平整

高度不含背胶及离型纸厚度。

背胶需轻撕，才不会有脱胶及气泡等情形发生

WS-T386 结构图



PART NO	A	B	C	D	PACKAGE
WS-T386	9.0	6.73	4.0	4.5	1000

总机/TEL: +86 25 85422485 85437901 85436028

传真/FAX: +86 25 85420612

[Http://www.nowking.com](http://www.nowking.com) E-mail: nk@nowking.com

QQ: 260678075

南京诺金电气有限公司

Nanjing Nowking Electric Co., Ltd

产品名称：电线固定座



规格型号：WS-T387

- ◆ MATERIAL: NYLON 66(UL)
- ◆ FLAME CALSS: 94V-0, 94V-2
- ◆ COLOR: BLACK, NATURAL
- ◆ UNIT: mm

用途：背胶式，可快速拆卸，固定电线维修方便，不占空间。

内缩为正常现象

所有尺寸量测皆不含进胶口，胶口凸出 0.3mm 之内

此为手工背胶，无法非常平整

高度不含背胶及离型纸厚度。

背胶需轻撕，才不会有脱胶及气泡等情形发生

WS-T387 结构图



PART NO	A	B	C	D	E	F	PACKAGE
WS-T387	17.5	9.8	16.5	20.5	19.0	7.0	500

总机/TEL: +86 25 85422485 85437901 85436028

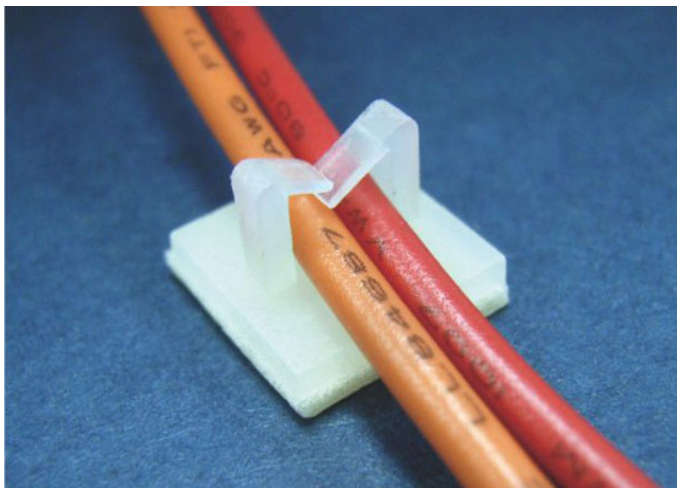
传真/FAX: +86 25 85420612

[Http://www.nowking.com](http://www.nowking.com) E-mail: nk@nowking.com

QQ: 260678075

南京诺金电气有限公司

Nanjing Nowking Electric Co., Ltd



产品名称：电线固定座

规格型号：WS-T388

- ◆ MATERIAL: NYLON 66(UL)
- ◆ FLAME CALSS: 94V-0, 94V-2
- ◆ COLOR: BLACK, NATURAL
- ◆ UNIT: mm

用途：超小型，背胶式，可快速固定及解开电线。

内缩为正常现象

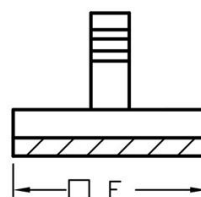
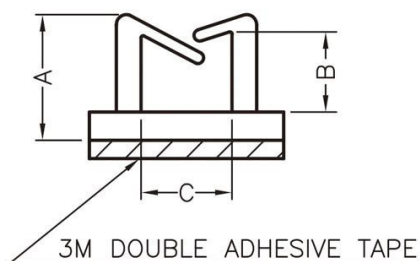
所有尺寸量测皆不含进胶口, 胶口凸出 0.3mm 之内

此为手工背胶, 无法非常平整

高度不含背胶及离型纸厚度.

背胶需轻撕, 才不会有脱胶及气泡等情形发生

WS-T388 结构图



	PART NO	A	B	C	F	PACKAGE
	WS-T388	6.2	4.23	4.3	8.5	1000

总机/TEL: +86 25 85422485 85437901 85436028

传真/FAX: +86 25 85420612

[Http://www.nowking.com](http://www.nowking.com)

E-mail: nk@nowking.com

QQ: 260678075

南京诺金电气有限公司

Nanjing Nowking Electric Co., Ltd



产品名称：电线固定座

规格型号：WS-T389

- ◆ MATERIAL: NYLON 66(UL)
- ◆ FLAME CALSS: 94V-0, 94V-2
- ◆ COLOR: BLACK, NATURAL
- ◆ UNIT: mm

用途：超小型，背胶式，可快速固定及解开电线。

内缩为正常现象

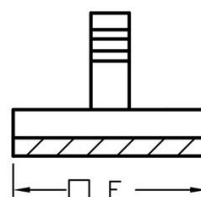
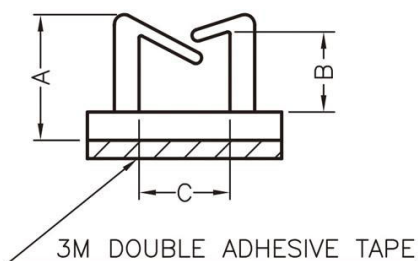
所有尺寸量测皆不含进胶口, 胶口凸出 0.3mm 之内

此为手工背胶, 无法非常平整

高度不含背胶及离型纸厚度.

背胶需轻撕, 才不会有脱胶及气泡等情形发生

WS-T389 结构图



	PART NO	A	B	C	F	PACKAGE
	WS-T389	6.5	4.3	4.5	9.5	1000

总机/TEL: +86 25 85422485 85437901 85436028

传真/FAX: +86 25 85420612

[Http://www.nowking.com](http://www.nowking.com)

E-mail: nk@nowking.com

QQ: 260678075

南京诺金电气有限公司

Nanjing Nowking Electric Co., Ltd

产品名称：电线固定座

规格型号：WS-T390

- ◆ MATERIAL: NYLON 66(UL)
- ◆ FLAME CALSS: 94V-0, 94V-2
- ◆ COLOR: BLACK, NATURAL
- ◆ UNIT: mm

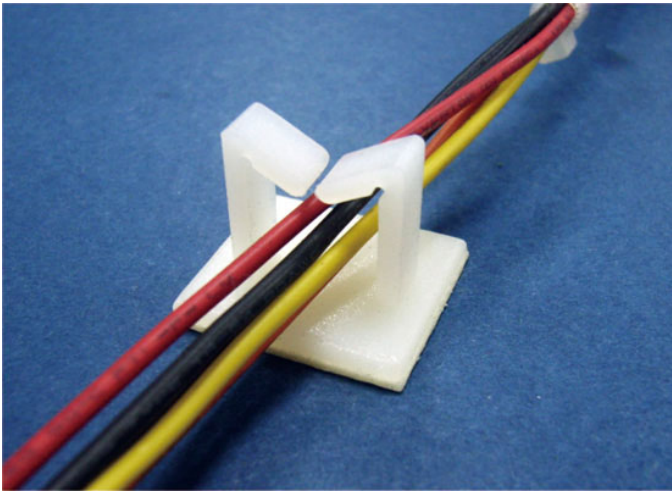
用途：背胶式，可快速拆卸，固定电线维修方便，不占空间。

内缩为正常现象

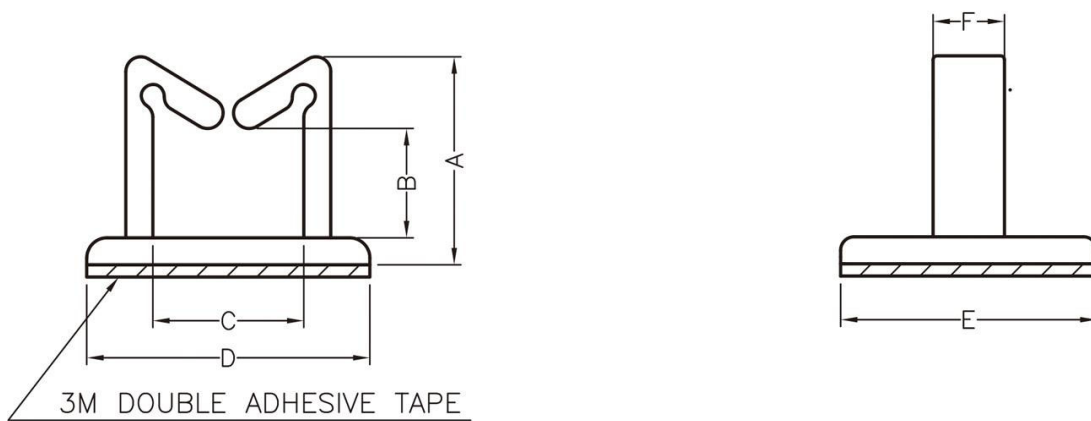
所有尺寸量测皆不含进胶口, 胶口凸出 0.3mm 之内
此为手工背胶, 无法非常平整

高度不含背胶及离型纸厚度.

背胶需轻撕, 才不会有脱胶及气泡等情形发生



WS-T390 结构图



PART NO	A	B	C	D	E	F	PACKAGE
WS-T390	15.4	10.5	11.2	21.0	19.0	5.3	500

总机/TEL: +86 25 85422485 85437901 85436028

传真/FAX: +86 25 85420612

[Http://www.nowking.com](http://www.nowking.com)

E-mail: nk@nowking.com

QQ: 260678075

南京诺金电气有限公司

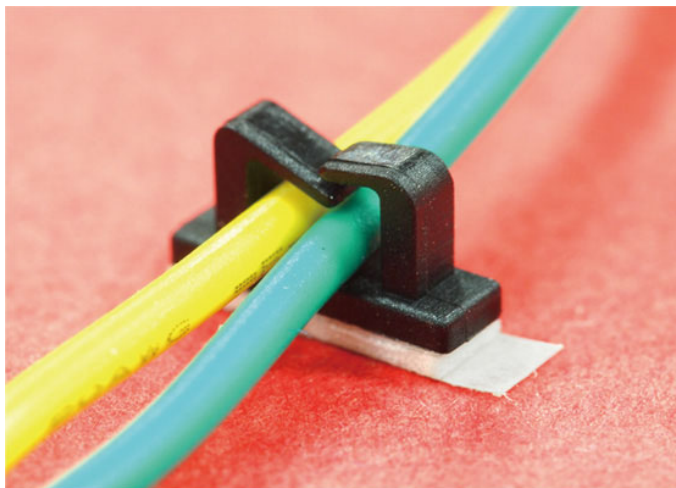
Nanjing Nowking Electric Co., Ltd

产品名称：电线固定座

规格型号：WS-T391

- ◆ MATERIAL: NYLON 66(UL)
- ◆ FLAME CALSS: 94V-0, 94V-2
- ◆ COLOR: BLACK, NATURAL
- ◆ UNIT: mm

用途：超小型，背胶式，可快速固定及解开电线。



内缩为正常现象

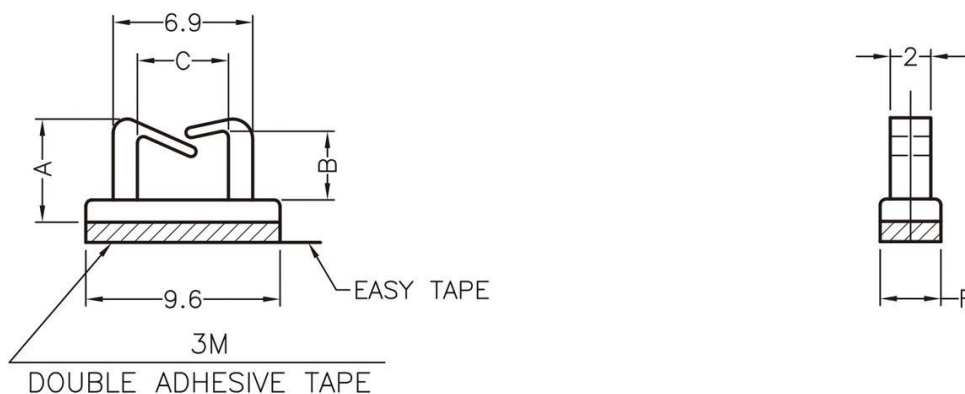
所有尺寸量测皆不含进胶口,胶口凸出 0.3mm 之内

此为手工背胶,无法非常平整

高度不含背胶及离型纸厚度.

背胶需轻撕,才不会有脱胶及气泡等情形发生

WS-T391 结构图



PART NO	A	B	C	F	PACKAGE
WS-T391	5.1	3.4	4.5	3.0	1000

总机/TEL: +86 25 85422485 85437901 85436028

传真/FAX: +86 25 85420612

[Http://www.nowking.com](http://www.nowking.com) E-mail: nk@nowking.com

QQ: 260678075

南京诺金电气有限公司

Nanjing Nowking Electric Co., Ltd

产品名称：电线固定座

规格型号：WS-T392

- ◆ MATERIAL: NYLON 66(UL)
- ◆ FLAME CALSS: 94V-0, 94V-2
- ◆ COLOR: BLACK, NATURAL
- ◆ UNIT: mm

用途：背胶式，可快速拆卸，固定电线维修方便，不占空间。

内缩为正常现象

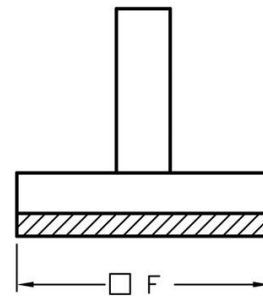
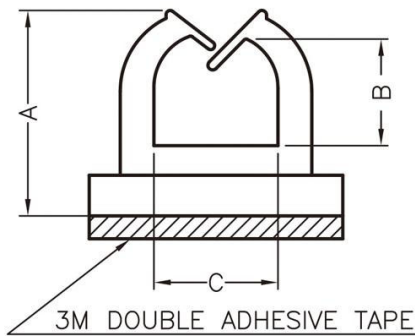
所有尺寸量测皆不含进胶口，胶口凸出 0.3mm 之内
此为手工背胶，无法非常平整

高度不含背胶及离型纸厚度。

背胶需轻撕，才不会有脱胶及气泡等情形发生



WS-T392 结构图



PART NO	A	B	C	F	PACKAGE
WS-T392	9.3	5.64	4.6	9.4	1000

总机/TEL: +86 25 85422485 85437901 85436028

传真/FAX: +86 25 85420612

[Http://www.nowking.com](http://www.nowking.com)

E-mail: nk@nowking.com

QQ: 260678075

南京诺金电气有限公司

Nanjing Nowking Electric Co., Ltd

产品名称：电线固定座

规格型号：WS-T393

- ◆ MATERIAL: NYLON 66(UL)
- ◆ FLAME CALSS: 94V-0, 94V-2
- ◆ COLOR: BLACK, NATURAL
- ◆ UNIT: mm

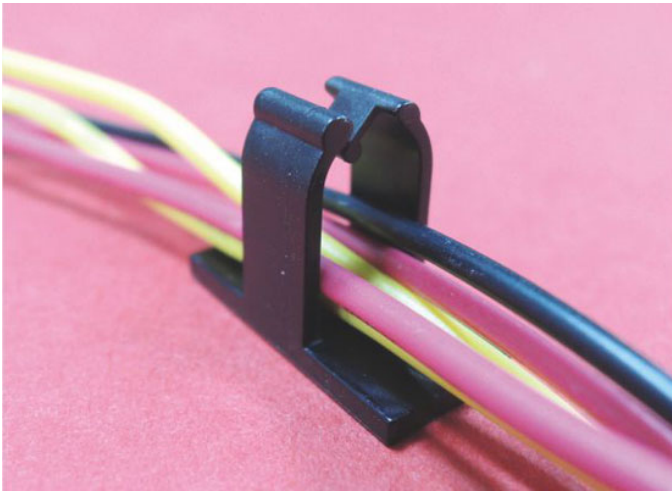
用途：背胶式，可快速拆卸，固定电线维修方便，不占空间。

内缩为正常现象

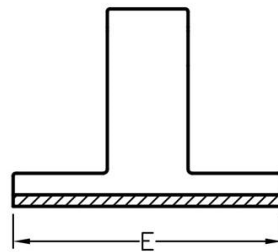
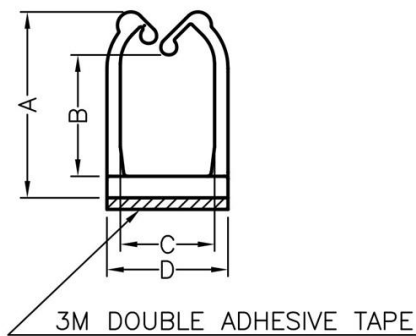
所有尺寸量测皆不含进胶口，胶口凸出 0.3mm 之内
此为手工背胶，无法非常平整

高度不含背胶及离型纸厚度。

背胶需轻撕，才不会有脱胶及气泡等情形发生



WS-T393 结构图



PART NO	A	B	C	D	E	PACKAGE
WS-T393	13.8	11.31	7.0	9.0	20.0	1000

总机/TEL: +86 25 85422485 85437901 85436028

传真/FAX: +86 25 85420612

[Http://www.nowking.com](http://www.nowking.com) E-mail: nk@nowking.com

QQ: 260678075

南京诺金电气有限公司

Nanjing Nowking Electric Co., Ltd

产品名称：电线固定座

规格型号：WS-T394

- ◆ MATERIAL: NYLON 66(UL)
- ◆ FLAME CALSS: 94V-0, 94V-2
- ◆ COLOR: BLACK, NATURAL
- ◆ UNIT: mm

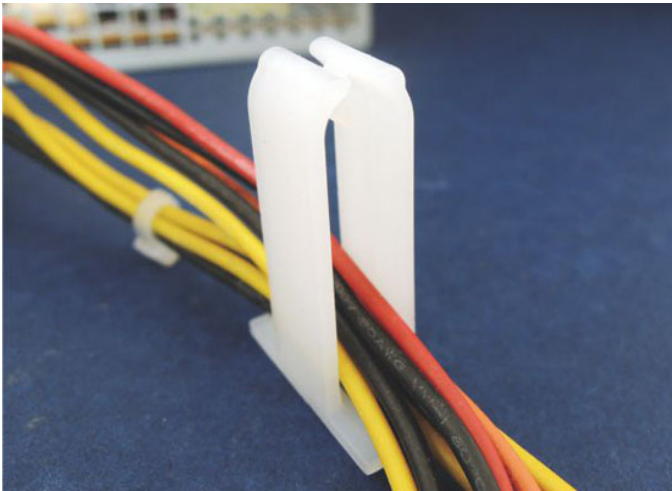
用途：背胶式，可快速拆卸，固定电线维修方便，不占空间。

内缩为正常现象

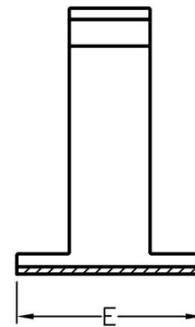
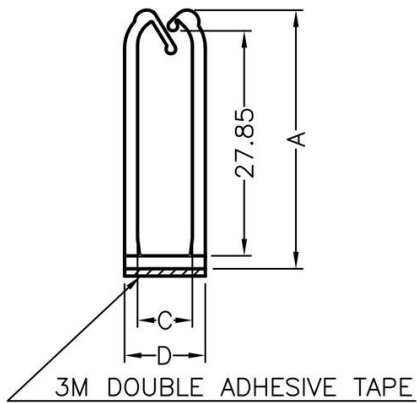
所有尺寸量测皆不含进胶口, 胶口凸出 0.3mm 之内
此为手工背胶, 无法非常平整

高度不含背胶及离型纸厚度.

背胶需轻撕, 才不会有脱胶及气泡等情形发生



WS-T394 结构图



PART NO	A	B	C	E	PACKAGE
WS-T394	32.0	6.8	10.0	23.0	1000

总机/TEL: +86 25 85422485 85437901 85436028

传真/FAX: +86 25 85420612

[Http://www.nowking.com](http://www.nowking.com) E-mail: nk@nowking.com

QQ: 260678075

南京诺金电气有限公司

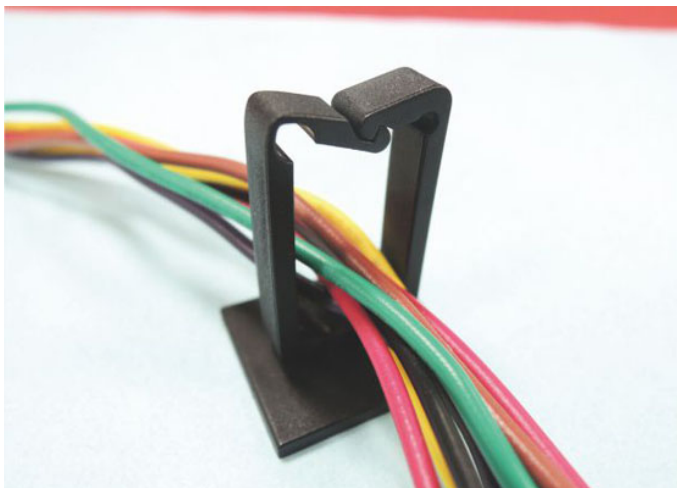
Nanjing Nowking Electric Co., Ltd

产品名称：电线固定座

规格型号：WS-T395

- ◆ MATERIAL: NYLON 66(UL)
- ◆ FLAME CALSS: 94V-0, 94V-2
- ◆ COLOR: BLACK, NATURAL
- ◆ UNIT: mm

用途：背胶式，可快速固定及解开电线。



内缩为正常现象

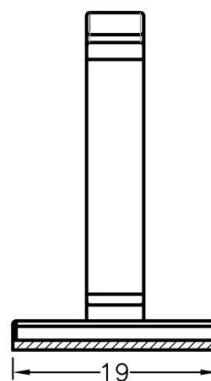
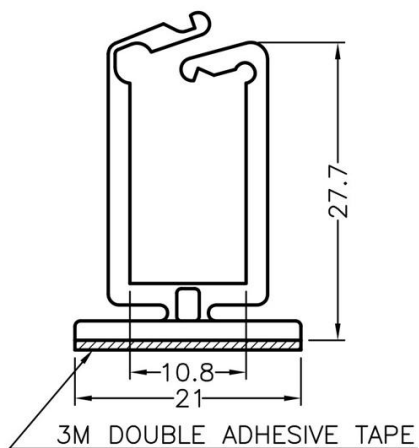
所有尺寸量测皆不含进胶口, 胶口凸出 0.3mm 之内

此为手工背胶, 无法非常平整

高度不含背胶及离型纸厚度.

背胶需轻撕, 才不会有脱胶及气泡等情形发生

WS-T395 结构图



	PART NO	PACKAGE
	WS-T395	200

总机/TEL: +86 25 85422485 85437901 85436028

传真/FAX: +86 25 85420612

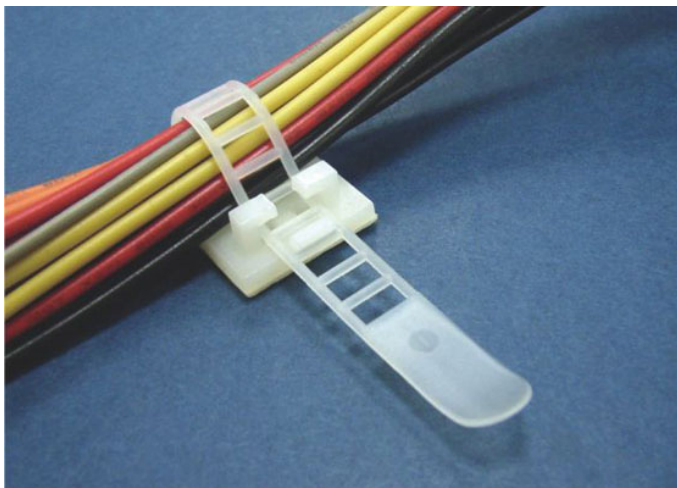
[Http://www.nowking.com](http://www.nowking.com)

E-mail: nk@nowking.com

QQ: 260678075

南京诺金电气有限公司

Nanjing Nowking Electric Co., Ltd



产品名称：电线固定座

规格型号：WS-T396

- ◆ MATERIAL: NYLON 66(UL)
- ◆ FLAME CLASS: 94V-2, 94V-0
- ◆ COLOR: BLACK, NATURAL
- ◆ UNIT: mm

用途：可背胶式或使用螺丝固定，可快速拆卸，固定电线维修方便，不占空间

内缩为正常现象

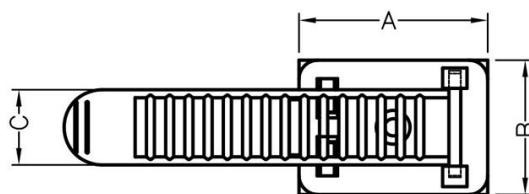
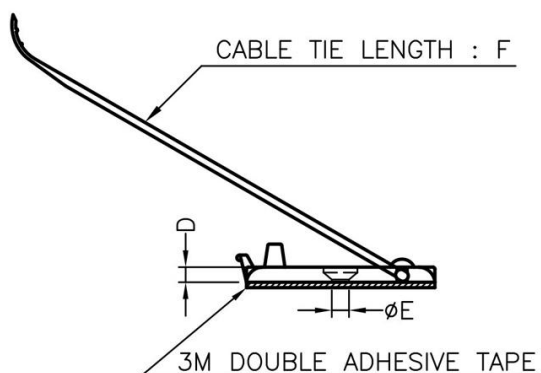
所有尺寸量测皆不含进胶口，胶口凸出 0.3mm 之内

此为手工背胶，无法非常平整

高度不含背胶及离型纸厚度。

背胶需轻撕，才不会有脱胶及气泡等情形发生

WS-T396 结构图



PART NO	A	B	C	D	E	F	PACKAGE
WS-T396	20.0	15.0	5.0	2.5	3.4	55.0	200

总机/TEL: +86 25 85422485 85437901 85436028

传真/FAX: +86 25 85420612

[Http://www.nowking.com](http://www.nowking.com)

E-mail: nk@nowking.com

QQ: 260678075

南京诺金电气有限公司

Nanjing Nowking Electric Co., Ltd

产品名称：电线固定座

规格型号：WS-T397

- ◆ MATERIAL: NYLON 66(UL)
- ◆ FLAME CALSS: 94V-0, 94V-2
- ◆ COLOR: BLACK, NATURAL
- ◆ UNIT: mm

用途：可用背胶或螺丝固定，固定电线，整齐、美观。

内缩为正常现象

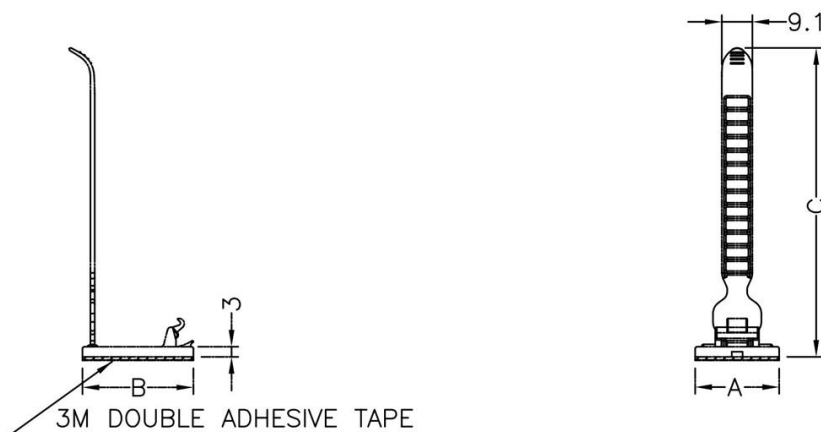
所有尺寸量测皆不含进胶口, 胶口凸出 0.3mm 之内
此为手工背胶, 无法非常平整

高度不含背胶及离型纸厚度.

背胶需轻撕, 才不会有脱胶及气泡等情形发生



WS-T397 结构图



PART NO	A	B	C	PACKAGE
WS-T397	25.0	33.0	91.2	200

总机/TEL: +86 25 85422485 85437901 85436028

传真/FAX: +86 25 85420612

[Http://www.nowking.com](http://www.nowking.com) E-mail: nk@nowking.com

QQ: 260678075

南京诺金电气有限公司

Nanjing Nowking Electric Co., Ltd

产品名称：电线固定座

规格型号：WS-T398

- ◆ MATERIAL: NYLON 66(UL)
- ◆ FLAME CALSS: 94V-0, 94V-2
- ◆ COLOR: BLACK, NATURAL
- ◆ UNIT: mm

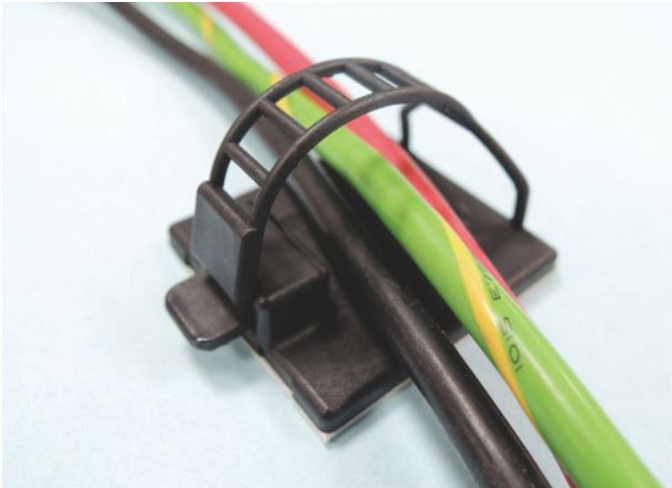
用途：背胶式，可快速拆卸，固定电线，维修方便，整齐美观。

内缩为正常现象

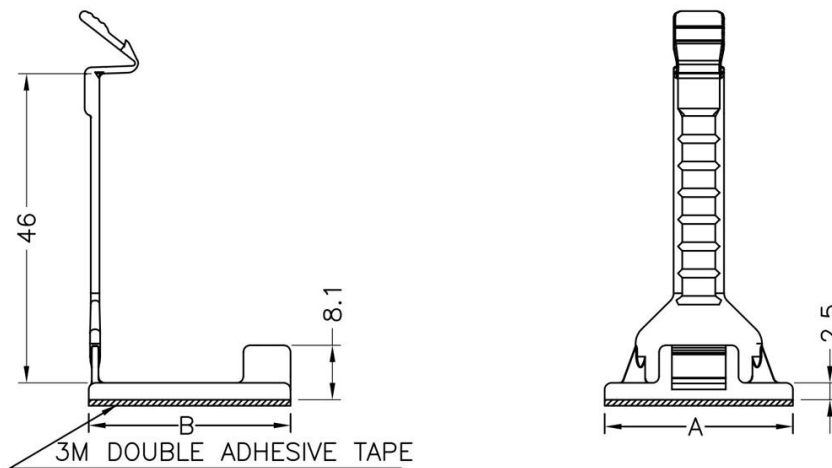
所有尺寸量测皆不含进胶口，胶口凸出 0.3mm 之内
此为手工背胶，无法非常平整

高度不含背胶及离型纸厚度。

背胶需轻撕，才不会有脱胶及气泡等情形发生



WS-T398 结构图



	PART NO	A	B	PACKAGE
	WS-T398	28.0	30.0	200

总机/TEL: +86 25 85422485 85437901 85436028

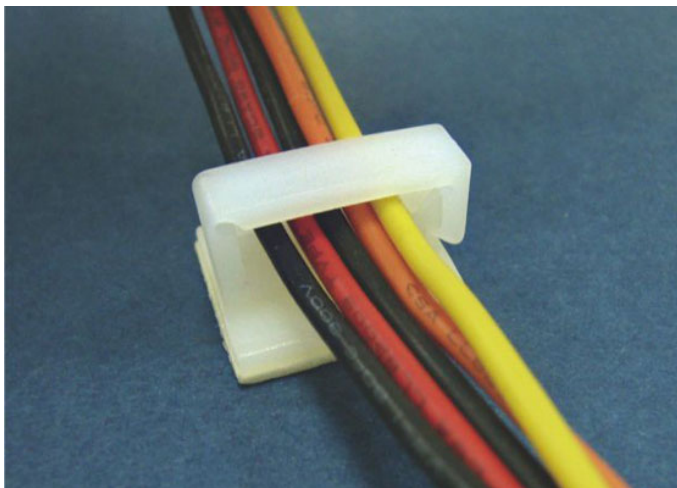
传真/FAX: +86 25 85420612

[Http://www.nowking.com](http://www.nowking.com) E-mail: nk@nowking.com

QQ: 260678075

南京诺金电气有限公司

Nanjing Nowking Electric Co., Ltd



产品名称：电线固定座

规格型号：WS-T399

- ◆ MATERIAL: NYLON 66(UL)
- ◆ FLAME CALSS: 94V-0, 94V-2
- ◆ COLOR: BLACK, NATURAL
- ◆ UNIT: mm

用途：背胶式，可快速捆扎及解开电线。

内缩为正常现象

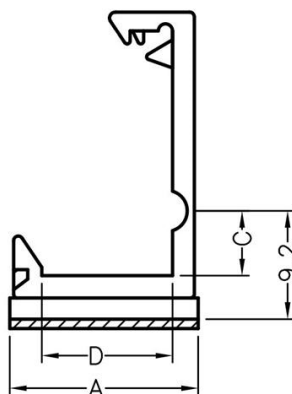
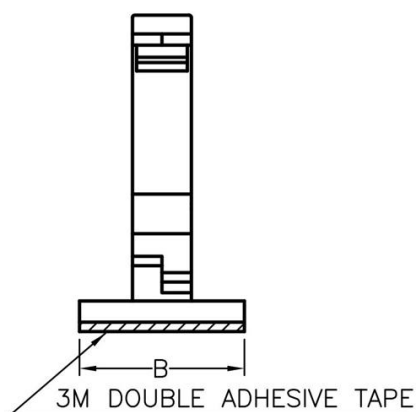
所有尺寸量测皆不含进胶口,胶口凸出 0.3mm 之内

此为手工背胶,无法非常平整

高度不含背胶及离型纸厚度.

背胶需轻撕,才不会有脱胶及气泡等情形发生

WS-T399 结构图



PART NO	A	B	C	D	PACKAGE
WS-T399	13.0	1.20	6.0	8.1	500

总机/TEL:+86 25 85422485 85437901 85436028

传真/FAX:+86 25 85420612

[Http://www.nowking.com](http://www.nowking.com)

E-mail: nk@nowking.com

QQ: 260678075

南京诺金电气有限公司

Nanjing Nowking Electric Co., Ltd

产品名称：电线固定座

规格型号：WS-T400

- ◆ MATERIAL: NYLON 66(UL)
- ◆ FLAME CALSS: 94V-0, 94V-2
- ◆ COLOR: BLACK, NATURAL
- ◆ UNIT: mm

用途：背胶式，可快速捆扎及解开电线。

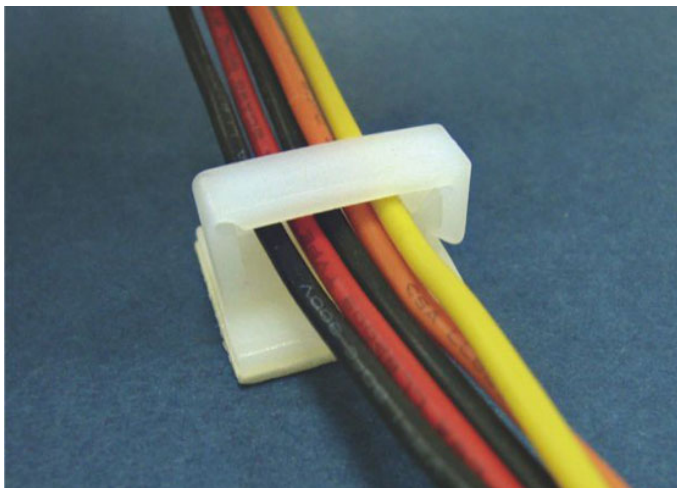
内缩为正常现象

所有尺寸量测皆不含进胶口, 胶口凸出 0.3mm 之内

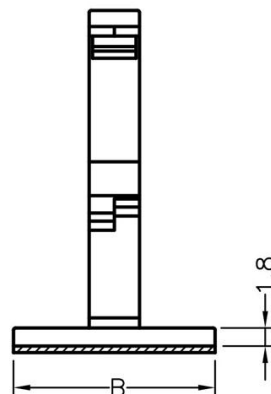
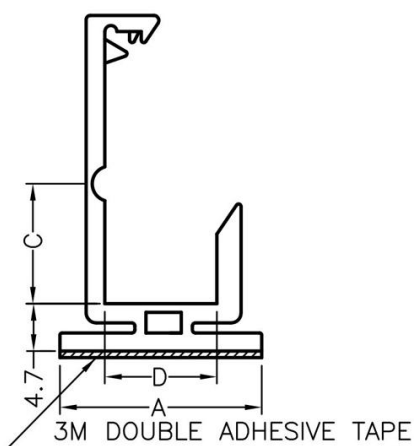
此为手工背胶, 无法非常平整

高度不含背胶及离型纸厚度.

背胶需轻撕, 才不会有脱胶及气泡等情形发生



WS-T400 结构图



PART NO	A	B	C	D	PACKAGE
WS-T400	16.0	12.0	8.7	10.75	500

总机/TEL: +86 25 85422485 85437901 85436028

传真/FAX: +86 25 85420612

[Http://www.nowking.com](http://www.nowking.com)

E-mail: nk@nowking.com

QQ: 260678075

南京诺金电气有限公司

Nanjing Nowking Electric Co., Ltd

产品名称：电线固定座

规格型号：WS-T401

- ◆ MATERIAL: NYLON 66(UL)
- ◆ FLAME CALSS: 94V-0, 94V-2
- ◆ COLOR: BLACK, NATURAL
- ◆ UNIT: mm

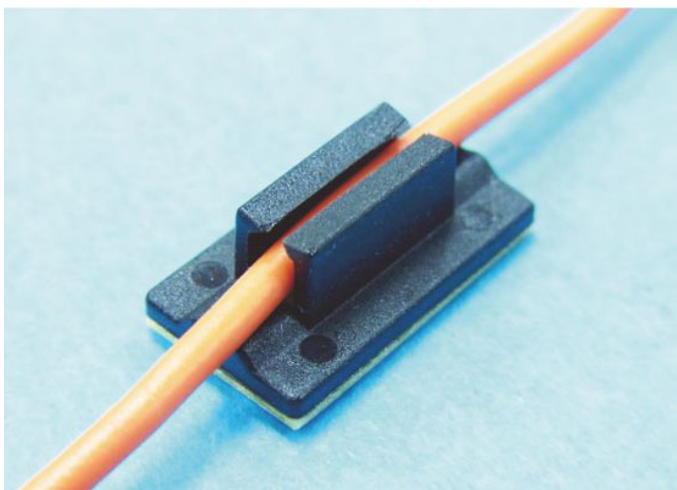
用途：背胶式，可快速拆卸，固定电线，维修方便，不占空间。

内缩为正常现象

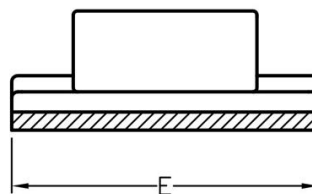
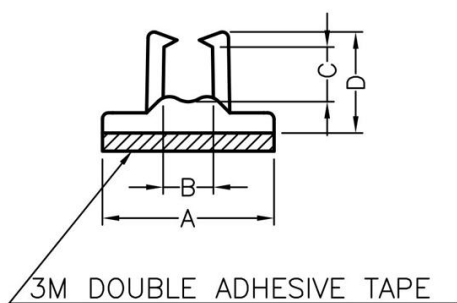
所有尺寸量测皆不含进胶口, 胶口凸出 0.3mm 之内
此为手工背胶, 无法非常平整

高度不含背胶及离型纸厚度.

背胶需轻撕, 才不会有脱胶及气泡等情形发生



WS-T401 结构图



PART NO	A	B	C	D	E	PACKAGE
WS-T401	8.5	2.5	2.7	5.0	15.2	500

总机/TEL: +86 25 85422485 85437901 85436028

传真/FAX: +86 25 85420612

[Http://www.nowking.com](http://www.nowking.com) E-mail: nk@nowking.com

QQ: 260678075

南京诺金电气有限公司

Nanjing Nowking Electric Co., Ltd

产品名称：电线固定座

规格型号：WS-T402

- ◆ MATERIAL: NYLON 66(UL)
- ◆ FLAME CALSS: 94V-0, 94V-2
- ◆ COLOR: BLACK, NATURAL
- ◆ UNIT: mm

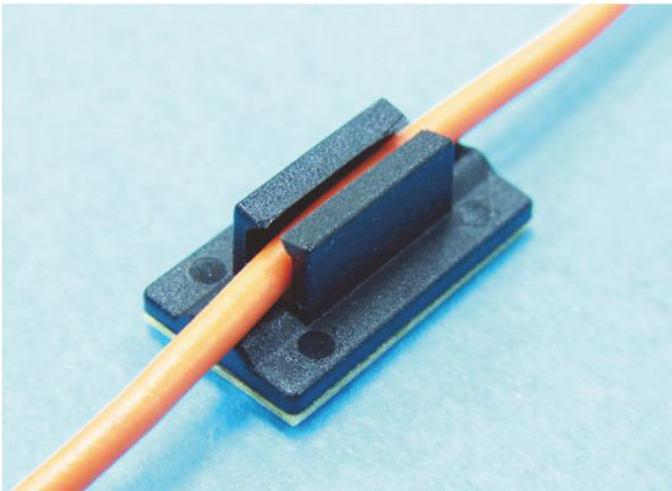
用途：背胶式，可快速拆卸，固定电线，维修方便，不占空间。

内缩为正常现象

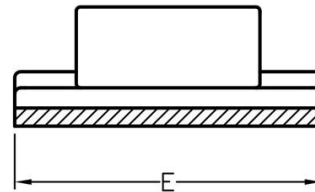
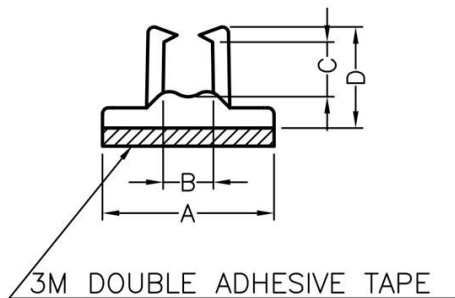
所有尺寸量测皆不含进胶口, 胶口凸出 0.3mm 之内
此为手工背胶, 无法非常平整

高度不含背胶及离型纸厚度.

背胶需轻撕, 才不会有脱胶及气泡等情形发生



WS-T402 结构图



PART NO	A	B	C	D	E	PACKAGE
WS-T402	9.0	3.6	4.0	6.5	16.0	500

总机/TEL: +86 25 85422485 85437901 85436028

传真/FAX: +86 25 85420612

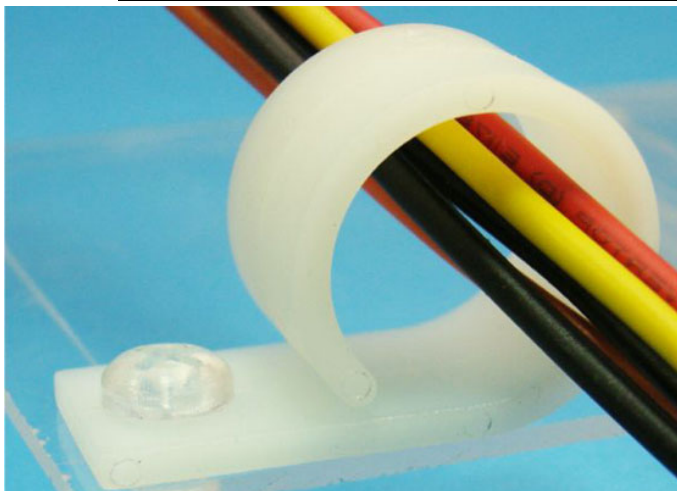
[Http://www.nowking.com](http://www.nowking.com)

E-mail: nk@nowking.com

QQ: 260678075

南京诺金电气有限公司

Nanjing Nowking Electric Co., Ltd



产品名称：电线固定座

规格型号：WS-T403

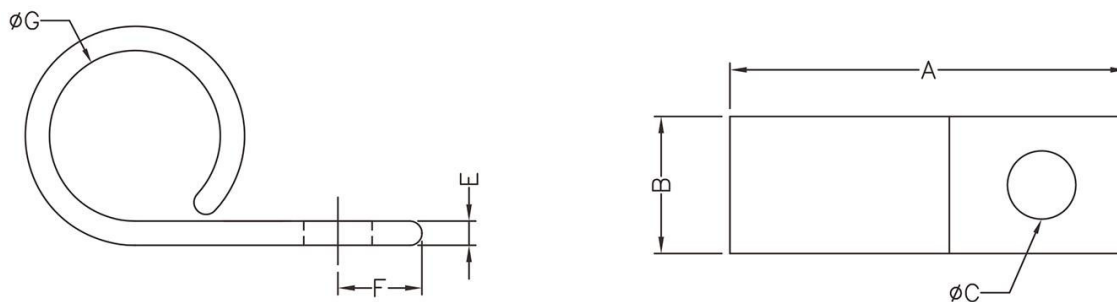
- ◆ MATERIAL: NYLON 66(UL)
- ◆ FLAME CLASS: 94V-2, 94V-0
- ◆ COLOR: BLACK, NATURAL
- ◆ UNIT: mm

用途：配合螺丝，固定电线，整齐美观。

内缩为正常现象

所有尺寸量测皆不含进胶口, 胶口凸出 0.3mm 之内

WS-T403 结构图



PART NO	A	B	C	E	F	G	PACKAGE
WS-T403	30.0	12.7	$\phi 5.0$	2.0	5.0	$\phi 16.0$	500

总机/TEL: +86 25 85422485 85437901 85436028

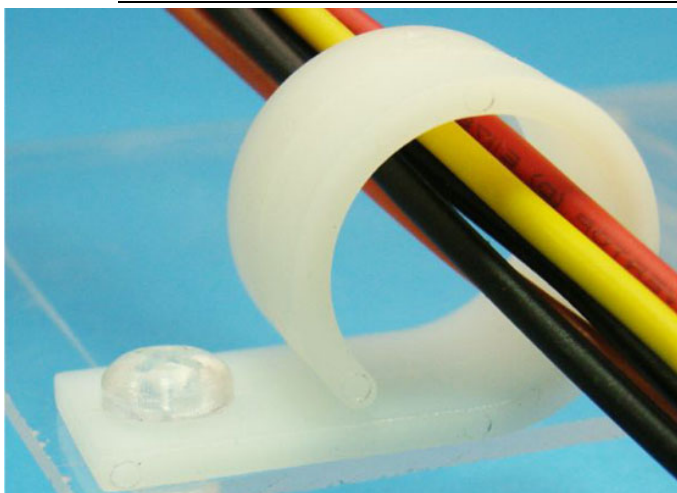
传真/FAX: +86 25 85420612

[Http://www.nowking.com](http://www.nowking.com) E-mail: nk@nowking.com

QQ: 260678075

南京诺金电气有限公司

Nanjing Nowking Electric Co., Ltd



产品名称：电线固定座

规格型号：WS-T404

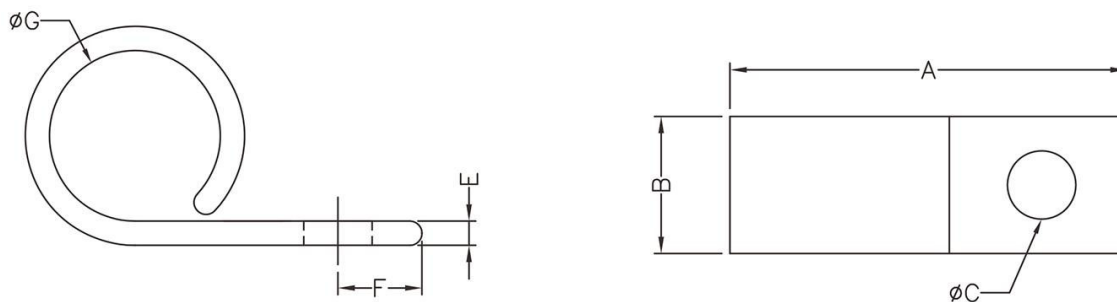
- ◆ MATERIAL: NYLON 66(UL)
- ◆ FLAME CLASS: 94V-2, 94V-0
- ◆ COLOR: BLACK, NATURAL
- ◆ UNIT: mm

用途：配合螺丝，固定电线，整齐美观。

内缩为正常现象

所有尺寸量测皆不含进胶口, 胶口凸出 0.3mm 之内

WS-T404 结构图



PART NO	A	B	C	E	F	G	PACKAGE
WS-T404	29.5	10.2	$\phi 5.08$	1.8	6.35	$\phi 12.7$	500

总机/TEL: +86 25 85422485 85437901 85436028

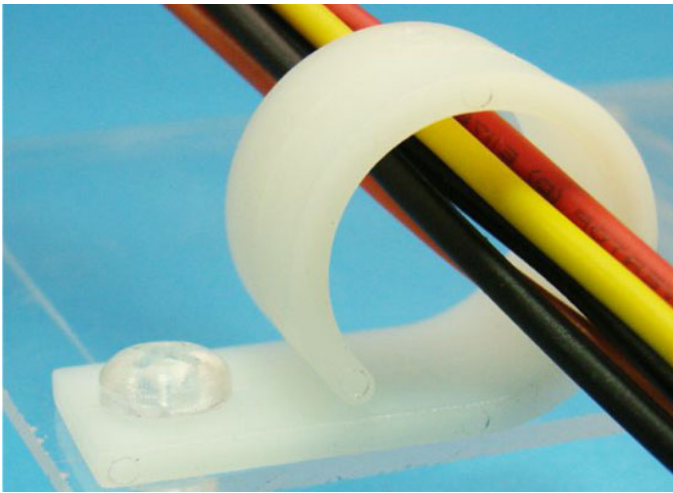
传真/FAX: +86 25 85420612

[Http://www.nowking.com](http://www.nowking.com) E-mail: nk@nowking.com

QQ: 260678075

南京诺金电气有限公司

Nanjing Nowking Electric Co., Ltd



产品名称：电线固定座

规格型号：WS-T405

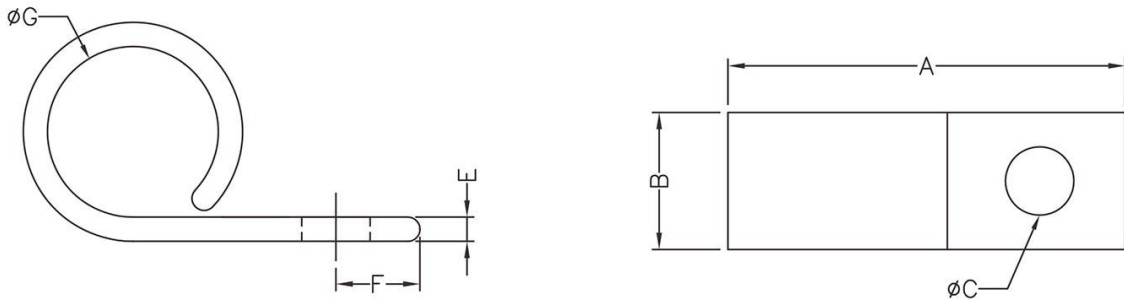
- ◆ MATERIAL: NYLON 66(UL)
- ◆ FLAME CLASS: 94V-2, 94V-0
- ◆ COLOR: BLACK, NATURAL
- ◆ UNIT: mm

用途：配合螺丝，固定电线，整齐美观。

内缩为正常现象

所有尺寸量测皆不含进胶口, 胶口凸出 0.3mm 之内

WS-T405 结构图



PART NO	A	B	C	E	F	G	PACKAGE
WS-T405	29.5	10.2	$\phi 3.2$	1.8	6.35	$\phi 12.7$	500

总机/TEL: +86 25 85422485 85437901 85436028

传真/FAX: +86 25 85420612

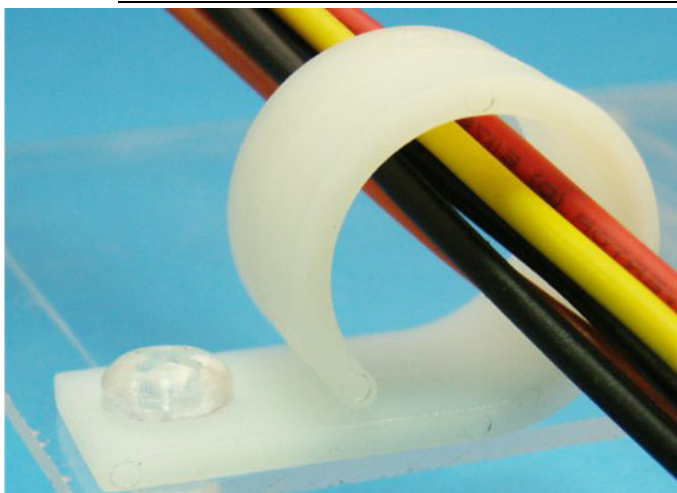
[Http://www.nowking.com](http://www.nowking.com)

E-mail: nk@nowking.com

QQ: 260678075

南京诺金电气有限公司

Nanjing Nowking Electric Co., Ltd



产品名称：电线固定座

规格型号：WS-T406

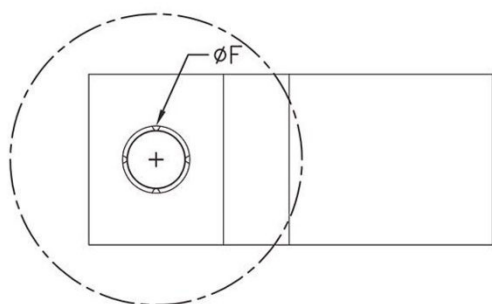
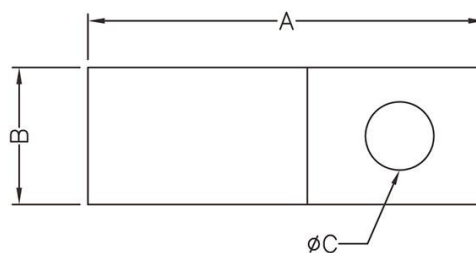
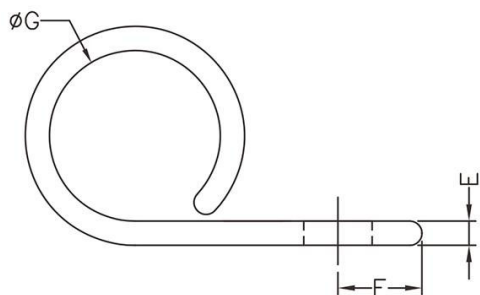
- ◆ MATERIAL: NYLON 66(UL)
- ◆ FLAME CLASS: 94V-2, 94V-0
- ◆ COLOR: BLACK, NATURAL
- ◆ UNIT: mm

用途：配合螺丝，固定电线，整齐美观。

内缩为正常现象

所有尺寸量测皆不含进胶口, 胶口凸出 0.3mm 之内

WS-T406 结构图



ONLY FOR: WS-T406

PART NO	A	B	C	E	F	G	PACKAGE
WS-T406	30.0	12.7	$\phi 5.0$	2.0	$\phi 5.0$	$\phi 16.0$	500

总机/TEL: +86 25 85422485 85437901 85436028

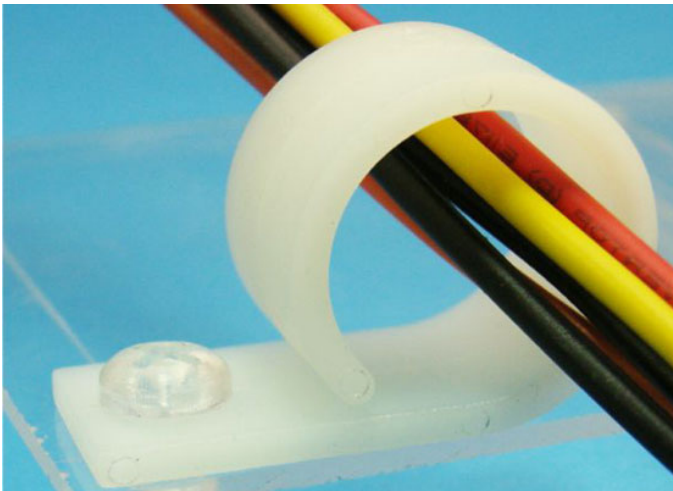
传真/FAX: +86 25 85420612

[Http://www.nowking.com](http://www.nowking.com) E-mail: nk@nowking.com

QQ: 260678075

南京诺金电气有限公司

Nanjing Nowking Electric Co., Ltd



产品名称：电线固定座

规格型号：WS-T407

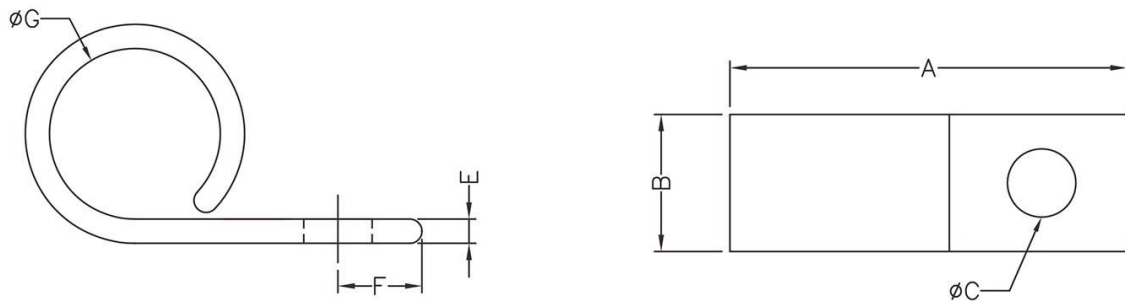
- ◆ MATERIAL: NYLON 66(UL)
- ◆ FLAME CLASS: 94V-2, 94V-0
- ◆ COLOR: BLACK, NATURAL
- ◆ UNIT: mm

用途：配合螺丝，固定电线，整齐美观。

内缩为正常现象

所有尺寸量测皆不含进胶口, 胶口凸出 0.3mm 之内

WS-T407 结构图



PART NO	A	B	C	E	F	G	PACKAGE
WS-T407	32.54	12.7	φ 5.18	2.03	4.82	φ 19.05	500

总机/TEL: +86 25 85422485 85437901 85436028

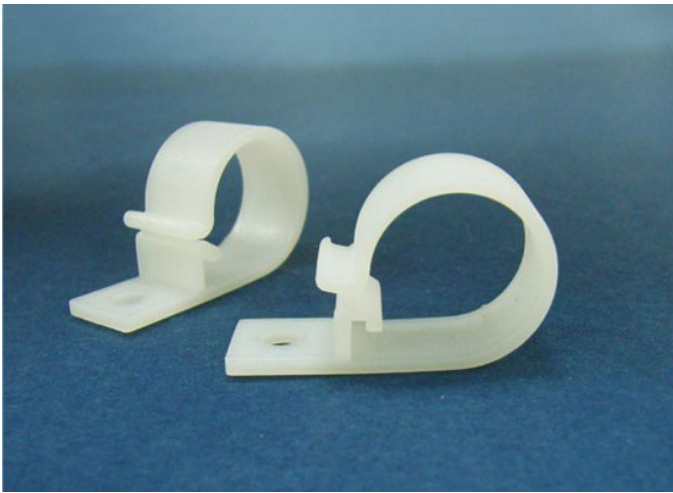
传真/FAX: +86 25 85420612

[Http://www.nowking.com](http://www.nowking.com) E-mail: nk@nowking.com

QQ: 260678075

南京诺金电气有限公司

Nanjing Nowking Electric Co., Ltd



产品名称：电线固定座

规格型号：WS-T408

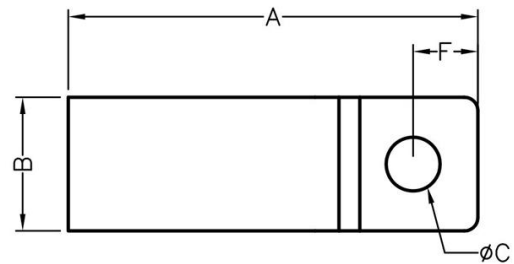
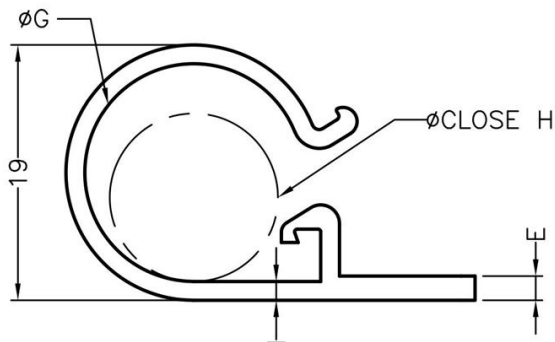
- ◆ MATERIAL: NYLON 66(UL)
- ◆ FLAME CLASS: 94V-2, 94V-0
- ◆ COLOR: BLACK, NATURAL
- ◆ UNIT: mm

用途：配合螺丝，固定电线，整齐美观。

内缩为正常现象

所有尺寸量测皆不含进胶口, 胶口凸出 0.3mm 之内

WS-T408 结构图



PART NO	A	B	C	E	F	G	H	I	PACKAGE
WS-T408	30.4	9.95	4.0	1.4	4.8	16.2	12.5	1.3	500

总机/TEL: +86 25 85422485 85437901 85436028

传真/FAX: +86 25 85420612

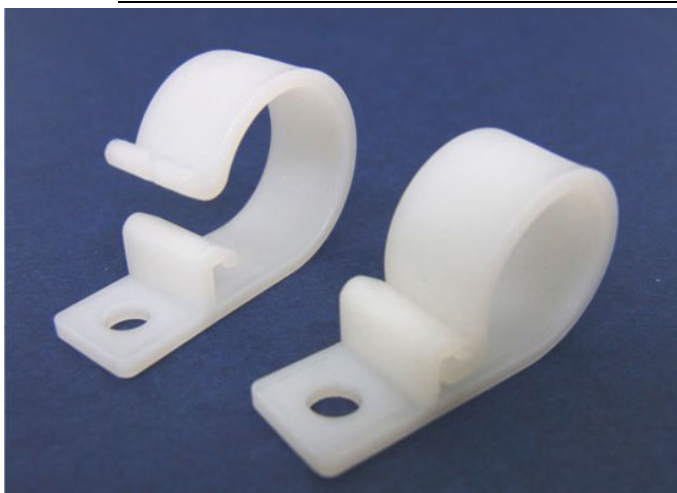
[Http://www.nowking.com](http://www.nowking.com)

E-mail: nk@nowking.com

QQ: 260678075

南京诺金电气有限公司

Nanjing Nowking Electric Co., Ltd



产品名称：电线固定座

规格型号：WS-T409

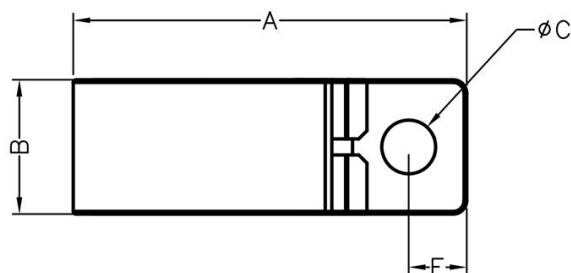
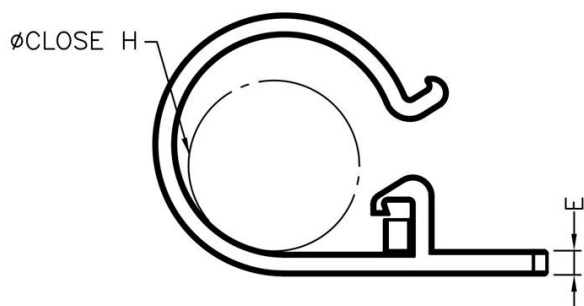
- ◆ MATERIAL: NYLON 66(UL)
- ◆ FLAME CLASS: 94V-2, 94V-0
- ◆ COLOR: BLACK, NATURAL
- ◆ UNIT: mm

用途：配合螺丝，固定电线，整齐美观。

内缩为正常现象

所有尺寸量测皆不含进胶口, 胶口凸出 0.3mm 之内

WS-T409 结构图



PART NO	A	B	C	E	F	H	PACKAGE
WS-T409	21.0	10.0	3.1	1.2	6.0	5.5	500

总机/TEL: +86 25 85422485 85437901 85436028

传真/FAX: +86 25 85420612

[Http://www.nowking.com](http://www.nowking.com)

E-mail: nk@nowking.com

QQ: 260678075

南京诺金电气有限公司

Nanjing Nowking Electric Co., Ltd



产品名称：电线固定座

规格型号：WS-T410

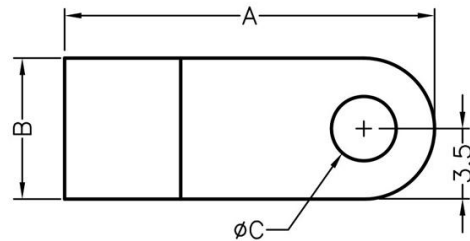
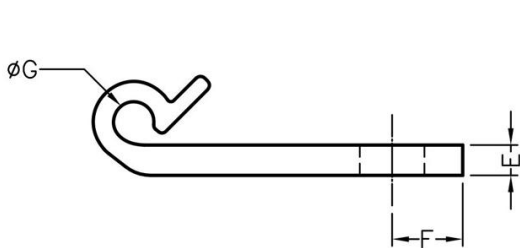
- ◆ MATERIAL: NYLON 66(UL)
- ◆ FLAME CLASS: 94V-2, 94V-0
- ◆ COLOR: BLACK, NATURAL
- ◆ UNIT: mm

用途：配合螺丝，固定电线，整齐美观。

内缩为正常现象

所有尺寸量测皆不含进胶口, 胶口凸出 0.3mm 之内

WS-T410 结构图



PART NO	A	B	C	E	F	G	PACKAGE
WS-T410	18.3	7.0	3.2	1.5	3.5	2.0	1000

总机/TEL: +86 25 85422485 85437901 85436028

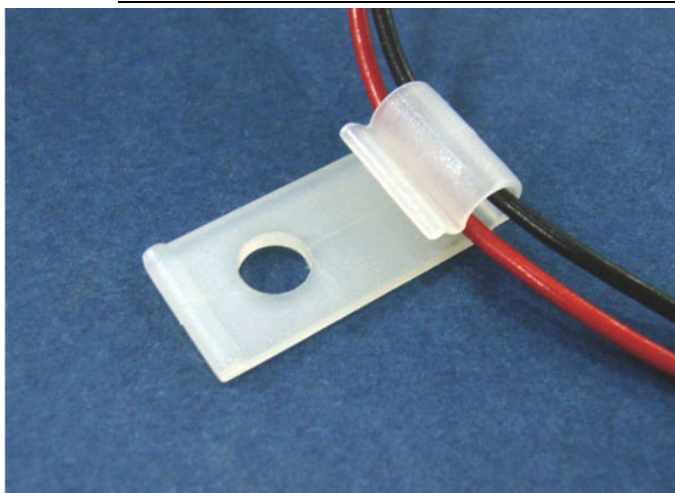
传真/FAX: +86 25 85420612

[Http://www.nowking.com](http://www.nowking.com) E-mail: nk@nowking.com

QQ: 260678075

南京诺金电气有限公司

Nanjing Nowking Electric Co., Ltd



产品名称：电线固定座

规格型号：WS-T411

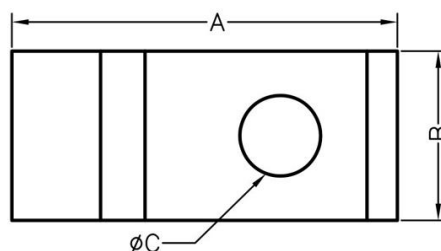
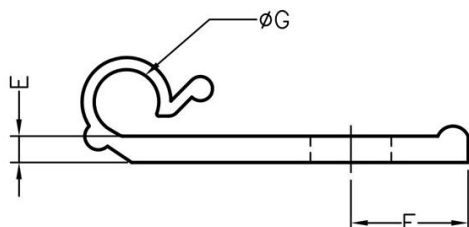
- ◆ MATERIAL: NYLON 66(UL)
- ◆ FLAME CLASS: 94V-2, 94V-0
- ◆ COLOR: BLACK, NATURAL
- ◆ UNIT: mm

用途：配合螺丝，固定电线，整齐美观。

内缩为正常现象

所有尺寸量测皆不含进胶口, 胶口凸出 0.3mm 之内

WS-T411 结构图



PART NO	A	B	C	E	F	G	PACKAGE
WS-T411	19.1	8.4	4.0	1.3	5.8	3.2	1000

总机/TEL: +86 25 85422485 85437901 85436028

传真/FAX: +86 25 85420612

[Http://www.nowking.com](http://www.nowking.com) E-mail: nk@nowking.com

QQ: 260678075

南京诺金电气有限公司

Nanjing Nowking Electric Co., Ltd



产品名称：电线固定座

规格型号：WS-T412

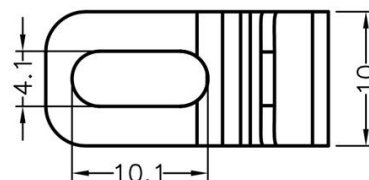
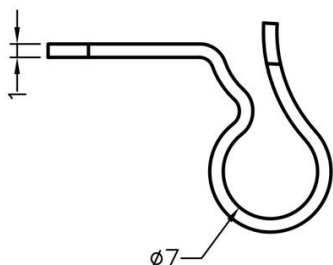
- ◆ MATERIAL: NYLON 66(UL)
- ◆ FLAME CLASS: 94V-2, 94V-0
- ◆ COLOR: BLACK, NATURAL
- ◆ UNIT: mm

用途：配合螺丝，固定电线，整齐美观。

内缩为正常现象

所有尺寸量测皆不含进胶口，胶口凸出 0.3mm 之内

WS-T412 结构图



	PART NO	PACKAGE
	WS-T412	1000

总机/TEL: +86 25 85422485 85437901 85436028

传真/FAX: +86 25 85420612

[Http://www.nowking.com](http://www.nowking.com) E-mail: nk@nowking.com

QQ: 260678075

南京诺金电气有限公司

Nanjing Nowking Electric Co., Ltd

产品名称：电线固定座

规格型号：WS-T413

- ◆ MATERIAL: NYLON 66(UL)
- ◆ FLAME CLASS: 94V-0.94V-2
- ◆ COLOR: BLACK, NATURAL
- ◆ UNIT: mm

用途：背胶式，可快速拆卸，固定电线，维修方便，不占空间。

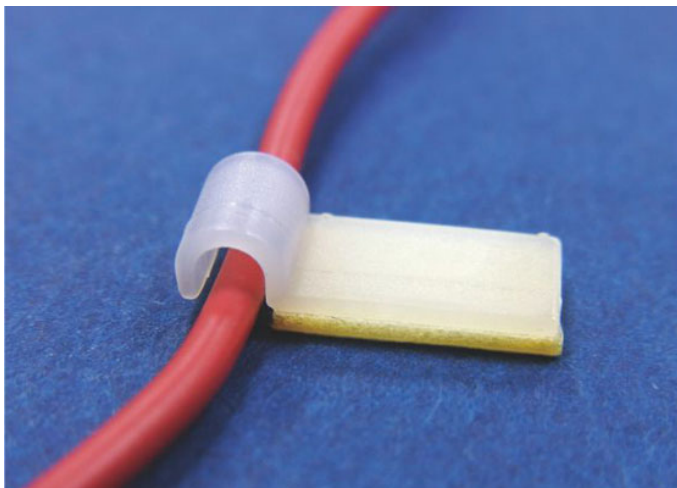
内缩为正常现象

所有尺寸量测皆不含进胶口，胶口凸出 0.3mm 之内

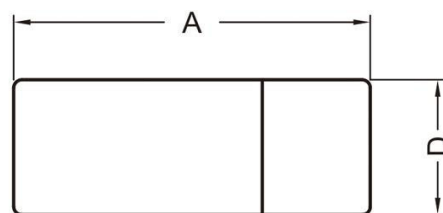
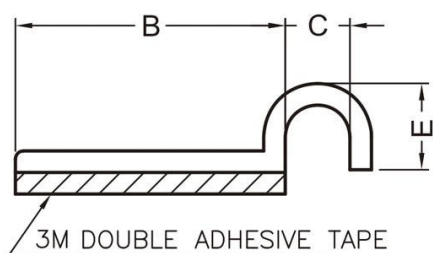
此为手工背胶，无法非常平整

高度不含背胶及离型纸厚度

背胶需轻撕，才不会有脱胶及气泡等情形发生。



WS-T413 结构图



PART NO	A	B	C	D	E	PACKAGE
WS-T413	12.3	10.0	1.5	5.0	2.4	1000

总机/TEL: +86 25 85422485 85437901 85436028

传真/FAX: +86 25 85420612

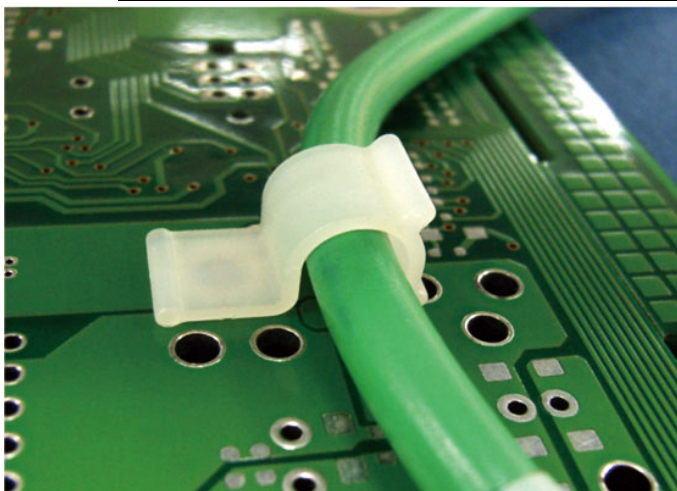
[Http://www.nowking.com](http://www.nowking.com)

E-mail: nk@nowking.com

QQ: 260678075

南京诺金电气有限公司

Nanjing Nowking Electric Co., Ltd



产品名称：电线固定座

规格型号：WS-T414

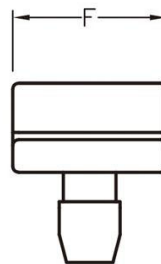
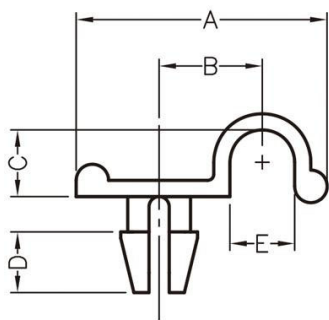
- ◆ MATERIAL: NYLON 66(UL)
- ◆ FLAME CLASS: 94V-2, 94V-0
- ◆ COLOR: BLACK, NATURAL
- ◆ UNIT: mm

用途：固定电线于机器中，整齐美观。

内缩为正常现象

所有尺寸量测皆不含进胶口, 胶口凸出 0.3mm 之内

WS-T414 结构图



HOLE IN CHASSIS : $\phi 3.2$
CHASSIS THICKNESS : 1.6

PART NO	A	B	C	D	E	F	PACKAGE
WS-T414	12.4	5.1	3.3	3.0	3.2	7.6	2000

总机/TEL: +86 25 85422485 85437901 85436028

传真/FAX: +86 25 85420612

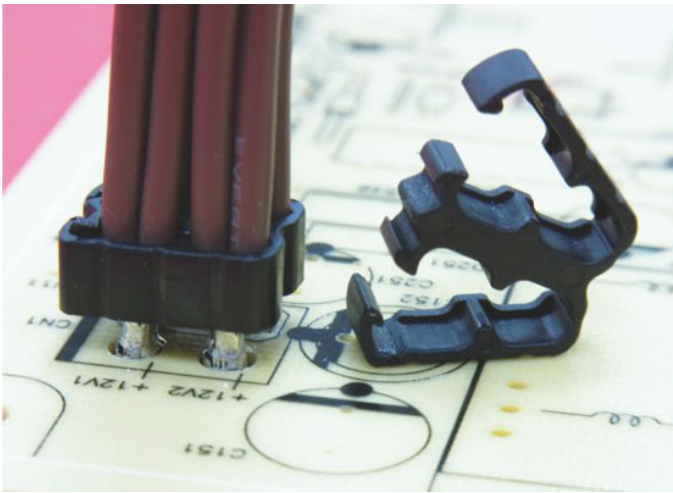
[Http://www.nowking.com](http://www.nowking.com)

E-mail: nk@nowking.com

QQ: 260678075

南京诺金电气有限公司

Nanjing Nowking Electric Co., Ltd



产品名称：电线固定座

规格型号：WS-T415

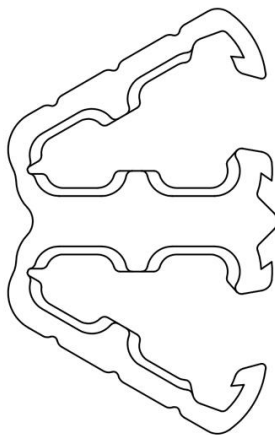
- ◆ MATERIAL: NYLON 66(UL)
- ◆ FLAME CLASS: 94V-2, 94V-0
- ◆ COLOR: BLACK, NATURAL
- ◆ UNIT: mm

用途：固定电线于机器中，防止电线断路。

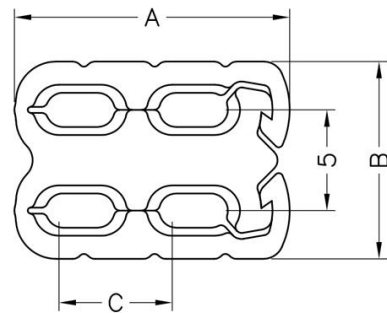
内缩为正常现象

所有尺寸量测皆不含进胶口, 胶口凸出 0.3mm 之内

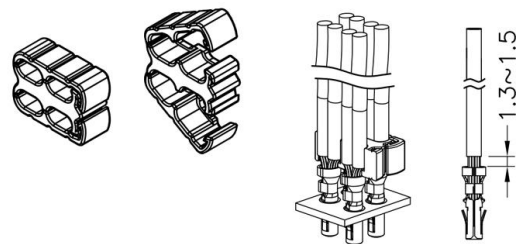
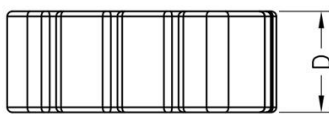
WS-T415 结构图



BEFORE



AFTER



PART NO	A	B	C	D	PACKAGE
WS-T415	13.6	9.8	5.6	5.0	1000

总机/TEL: +86 25 85422485 85437901 85436028

传真/FAX: +86 25 85420612

[Http://www.nowking.com](http://www.nowking.com)

E-mail: nk@nowking.com

QQ: 260678075

南京诺金电气有限公司

Nanjing Nowking Electric Co., Ltd



产品名称：电线固定座

规格型号：WS-T416

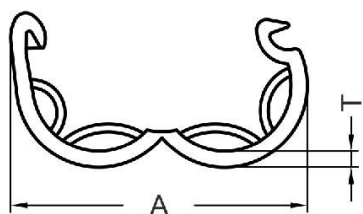
- ◆ MATERIAL: NYLON 66(UL)
- ◆ FLAME CLASS: 94V-2, 94V-0
- ◆ COLOR: BLACK, NATURAL
- ◆ UNIT: mm

用途：固定电线于机器中，整齐美观。

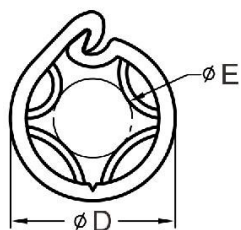
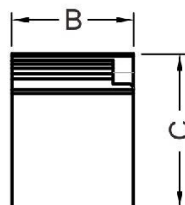
内缩为正常现象

所有尺寸量测皆不含进胶口, 胶口凸出 0.3mm 之内

WS-T416 结构图



BEFORE



AFTER

PART NO	A	B	C	D	E	T	PACKAGE
WS-T416	14.65	6.0	7.6	φ 8.15	φ 3.9	0.8	1000

总机/TEL: +86 25 85422485 85437901 85436028

传真/FAX: +86 25 85420612

[Http://www.nowking.com](http://www.nowking.com)

E-mail: nk@nowking.com

QQ: 260678075

南京诺金电气有限公司

Nanjing Nowking Electric Co., Ltd



产品名称：电线固定座

规格型号：WS-T417

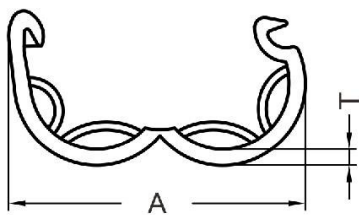
- ◆ MATERIAL: NYLON 66(UL)
- ◆ FLAME CLASS: 94V-2, 94V-0
- ◆ COLOR: BLACK, NATURAL
- ◆ UNIT: mm

用途：固定电线于机器中，整齐美观。

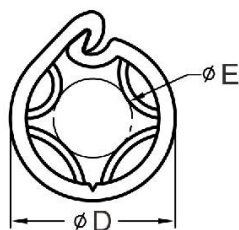
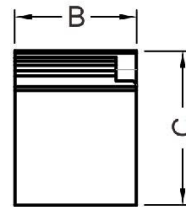
内缩为正常现象

所有尺寸量测皆不含进胶口, 胶口凸出 0.3mm 之内

WS-T417 结构图



BEFORE



AFTER

PART NO	A	B	C	D	E	T	PACKAGE
WS-T417	18.34	5.3	11.6	φ 10.2	φ 5.3~5.5	1.0	1000

总机/TEL: +86 25 85422485 85437901 85436028

传真/FAX: +86 25 85420612

[Http://www.nowking.com](http://www.nowking.com)

E-mail: nk@nowking.com

QQ: 260678075

南京诺金电气有限公司

Nanjing Nowking Electric Co., Ltd

产品名称：电线固定座

规格型号：WS-T418

- ◆ MATERIAL: NYLON 66(UL)
- ◆ FLAME CLASS: 94V-0.94V-2
- ◆ COLOR: BLACK, NATURAL
- ◆ UNIT: mm

用途：背胶式，可快速拆卸，固定电线，维修方便，不占空间。

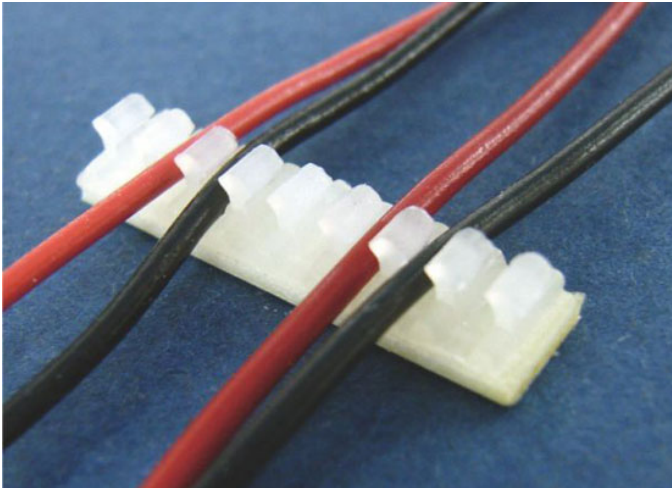
内缩为正常现象

所有尺寸量测皆不含进胶口，胶口凸出 0.3mm 之内

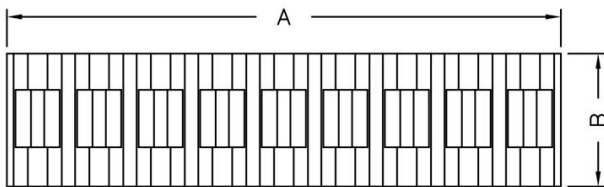
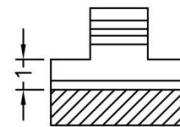
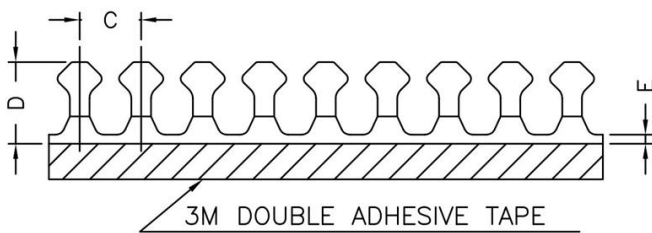
此为手工背胶，无法非常平整

高度不含背胶及离型纸厚度

背胶需轻撕，才不会有脱胶及气泡等情形发生。



WS-T418 结构图



	PART NO	A	B	C	D	E	PACKAGE
	WS-T418	18.3	4.4	2.03	2.7	0.3	500

总机/TEL: +86 25 85422485 85437901 85436028

传真/FAX: +86 25 85420612

[Http://www.nowking.com](http://www.nowking.com)

E-mail: nk@nowking.com

QQ: 260678075

南京诺金电气有限公司

Nanjing Nowking Electric Co., Ltd

产品名称： 电线固定座

规格型号： WS-T419

- ◆ MATERIAL: NYLON 66(UL)
- ◆ FLAME CLASS: 94V-0.94V-2
- ◆ COLOR: BLACK, NATURAL
- ◆ UNIT: mm

用途: 背胶式, 可快速拆卸, 固定电线, 维修方便, 不占空间。

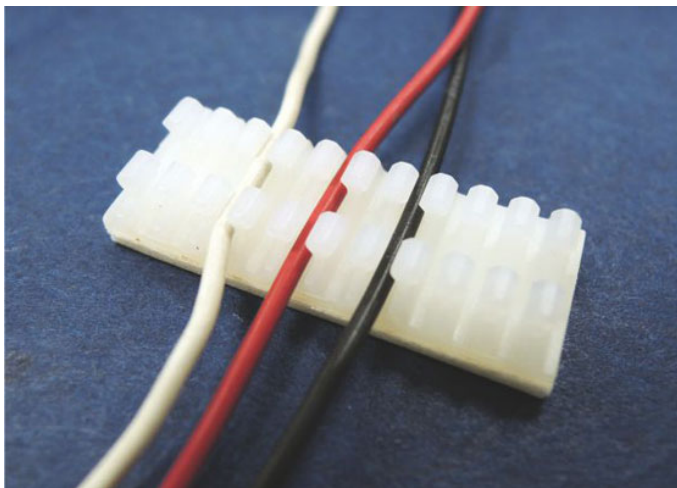
内缩为正常现象

所有尺寸量测皆不含进胶口, 胶口凸出 0.3mm 之内

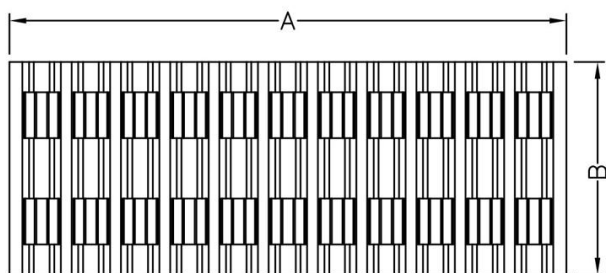
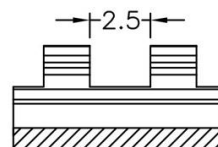
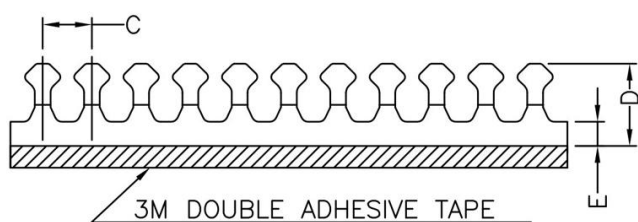
此为手工背胶, 无法非常平整

高度不含背胶及离型纸厚度

背胶需轻撕, 才不会有脱胶及气泡等情形发生.



WS-T419 结构图



	PART NO	A	B	C	D	E	PACKAGE
	WS-T419	23.0	8.8	2.03	3.4	1.0	200

总机/TEL: +86 25 85422485 85437901 85436028

传真/FAX: +86 25 85420612

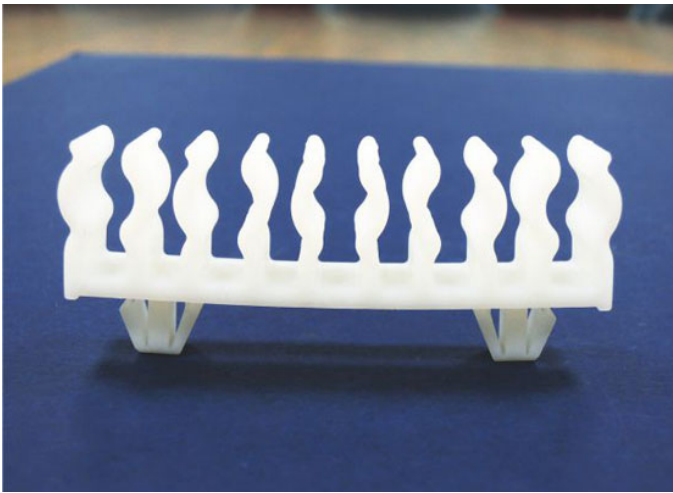
[Http://www.nowking.com](http://www.nowking.com)

E-mail: nk@nowking.com

QQ: 260678075

南京诺金电气有限公司

Nanjing Nowking Electric Co., Ltd



产品名称：电线固定座

规格型号：WS-T420

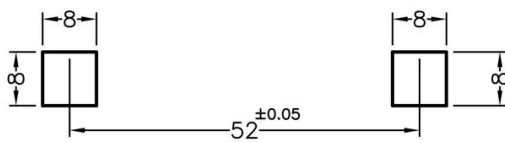
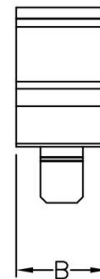
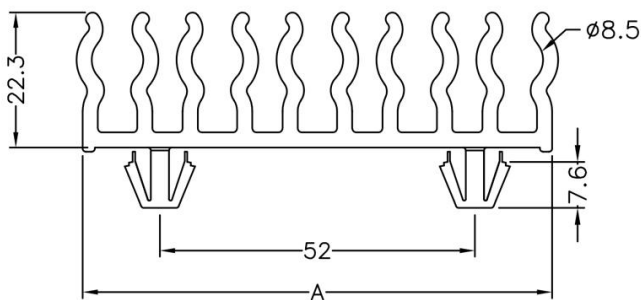
- ◆ MATERIAL: NYLON 66(UL)
- ◆ FLAME CLASS: 94V-2, 94V-0
- ◆ COLOR: BLACK, NATURAL
- ◆ UNIT: mm

用途：可将电线固定于机壳上，电线不易磨损，配线整齐美观。

内缩为正常现象

所有尺寸量测皆不含进胶口，胶口凸出 0.3mm 之内

WS-T420 结构图



MOUNTING HOLES

THICKNESS: T

PART NO	A	B	T	PACKAGE
WS-T420	77.5	15.0	1.5~2.0	200

(规格 / 尺寸) 代码说明：

T : 装配板厚

总机/TEL:+86 25 85422485 85437901 85436028

传真/FAX:+86 25 85420612

[Http://www.nowking.com](http://www.nowking.com) E-mail: nk@nowking.com

QQ: 260678075

南京诺金电气有限公司

Nanjing Nowking Electric Co., Ltd



产品名称： 电线固定座

规格型号： WS-T421

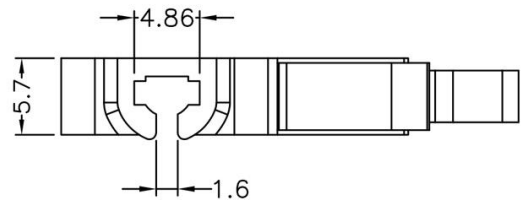
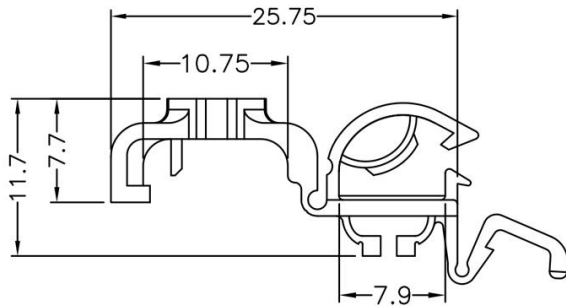
- ◆ MATERIAL: NYLON 66(UL)
- ◆ FLAME CLASS: 94V-2, 94V-0
- ◆ COLOR: BLACK, NATURAL
- ◆ UNIT: mm

用途: 固定电线于 PC/PCB 板或机板上, 维修方便, 不占空间。

内缩为正常现象

所有尺寸量测皆不含进胶口, 胶口凸出 0.3mm 之内

WS-T421 结构图



	PART NO	PACKAGE
	WS-T421	200

总机/TEL: +86 25 85422485 85437901 85436028

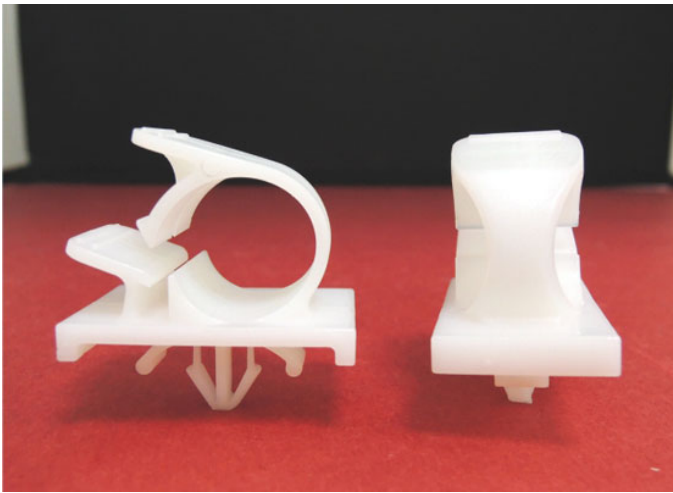
传真/FAX: +86 25 85420612

[Http://www.nowking.com](http://www.nowking.com) E-mail: nk@nowking.com

QQ: 260678075

南京诺金电气有限公司

Nanjing Nowking Electric Co., Ltd



产品名称：电线固定座

规格型号：WS-T422

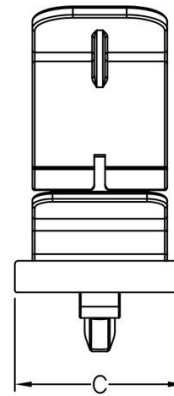
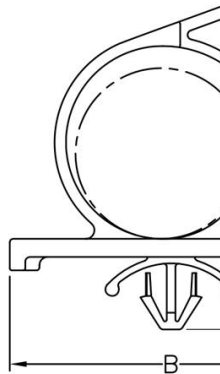
- ◆ MATERIAL: NYLON 66(UL)
- ◆ FLAME CALSS: 94V-0, 94V-2
- ◆ COLOR: BLACK, NATURAL
- ◆ UNIT: mm

用途：固定电线于 PC/PCB 板或机板上，维修方便，不占空间。

内缩为正常现象

所有尺寸量测皆不含进胶口，胶口凸出 0.3mm 之内

WS-T422 结构图



PART NO	B	C	D	E	G	K	T	PACKAGE
WS-T422	31.8	19.3	4.2	13.0	φ 5.0~φ 6.0	φ 12.7	0.6~2.7	1000

(规格 / 尺寸) 代码说明：

G : 装配孔

T : 装配板厚

总机/TEL: +86 25 85422485 85437901 85436028

传真/FAX: +86 25 85420612

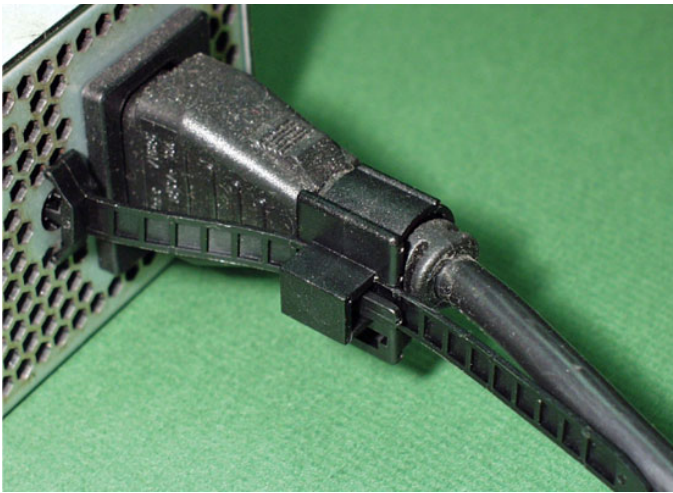
[Http://www.nowking.com](http://www.nowking.com)

E-mail: nk@nowking.com

QQ: 260678075

南京诺金电气有限公司

Nanjing Nowking Electric Co., Ltd



产品名称：电线固定座

规格型号：WS-T423

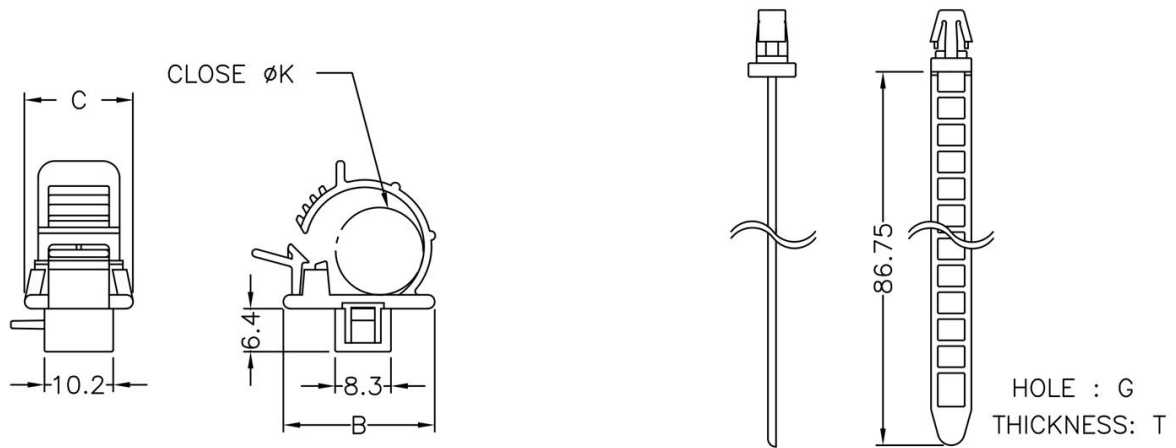
- ◆ MATERIAL: NYLON 66(UL)
- ◆ FLAME CLASS: 94V-2, 94V-0
- ◆ COLOR: BLACK
- ◆ UNIT: mm

用途：可固定电源线，避免不小心脱落，造成电脑停机。

内缩为正常现象

所有尺寸量测皆不含进胶口，胶口凸出 0.3mm 之内

WS-T423 结构图



PART NO	B	C	G	K	T	PACKAGE
WS-T423	22.5	16.1	φ 4.8	φ 11-φ 13	0.6~1.2	100

(规格 / 尺寸) 代码说明：

G : 装配孔

T : 装配板厚

总机/TEL:+86 25 85422485 85437901 85436028

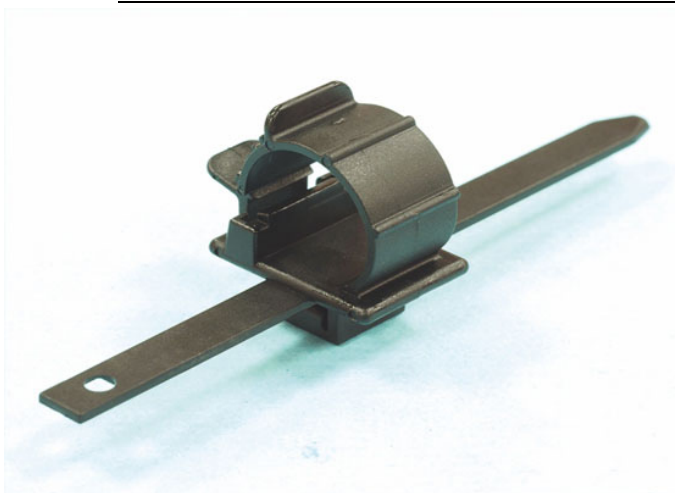
传真/FAX:+86 25 85420612

[Http://www.nowking.com](http://www.nowking.com) E-mail: nk@nowking.com

QQ: 260678075

南京诺金电气有限公司

Nanjing Nowking Electric Co., Ltd



产品名称：电线固定座

规格型号：WS-T424

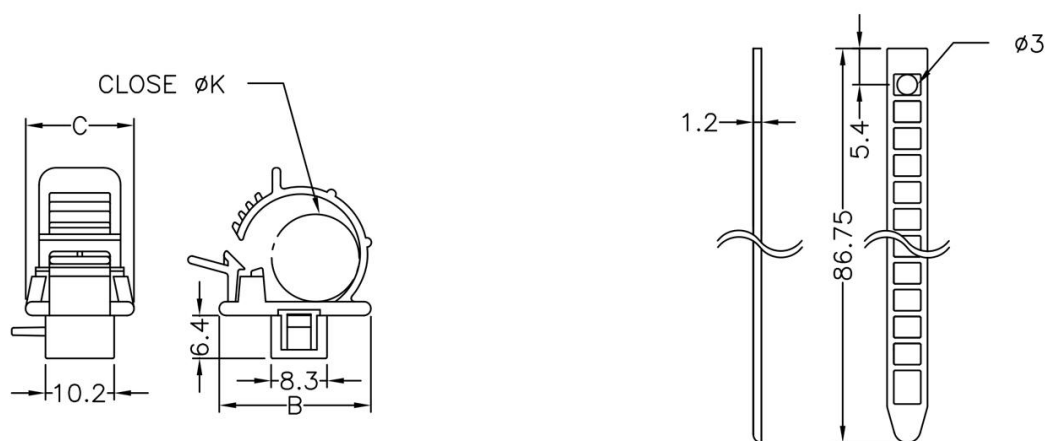
- ◆ MATERIAL: NYLON 66(UL)
- ◆ FLAME CLASS: 94V-2, 94V-0
- ◆ COLOR: BLACK
- ◆ UNIT: mm

用途：可固定电源线，避免不小心脱落，造成电脑停机。

内缩为正常现象

所有尺寸量测皆不含进胶口，胶口凸出 0.3mm 之内

WS-T424 结构图



PART NO	B	C	K	PACKAGE
WS-T424	22.5	16.1	$\phi 11 - \phi 13$	100

总机/TEL: +86 25 85422485 85437901 85436028

传真/FAX: +86 25 85420612

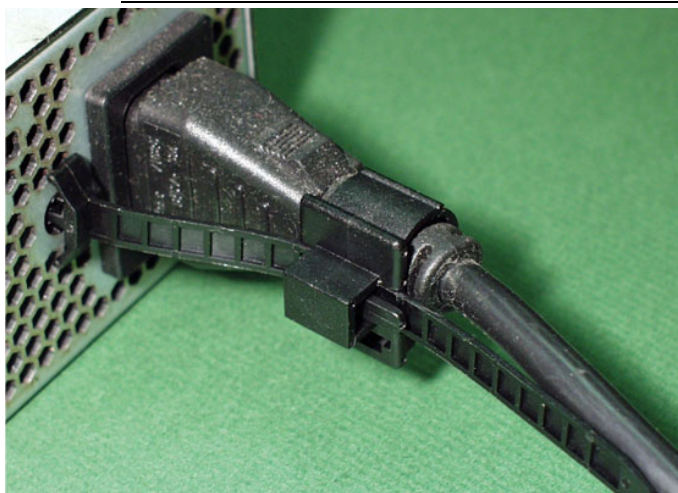
[Http://www.nowking.com](http://www.nowking.com)

E-mail: nk@nowking.com

QQ: 260678075

南京诺金电气有限公司

Nanjing Nowking Electric Co., Ltd



产品名称： 电线固定座

规格型号： WS-T425

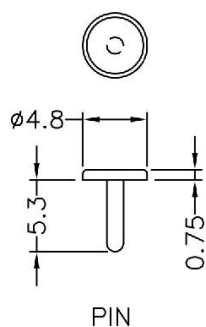
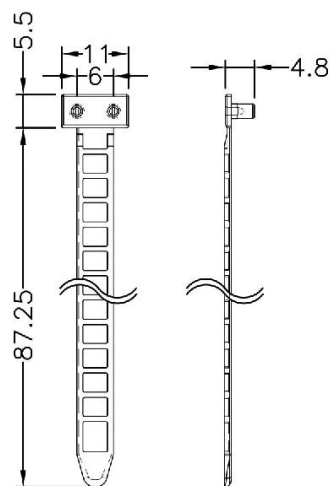
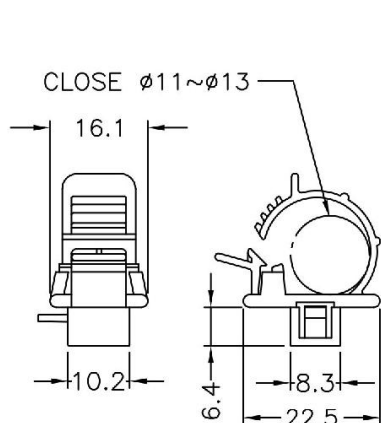
- ◆ MATERIAL: NYLON 66(UL)
- ◆ FLAME CLASS: 94V-2, 94V-0
- ◆ COLOR: BLACK
- ◆ UNIT: mm

用途： 可固定电源线，避免不小心脱落，造成电脑停机。

内缩为正常现象

所有尺寸量测皆不含进胶口,胶口凸出 0.3mm 之内

WS-T425 结构图



HOLE : G
THICKNESS: MAX 1.8

P. A. T

PART NO	G	PACKAGE
WS-T425	2.5	100

(规格 / 尺寸) 代码说明：

G : 装配孔

总机/TEL: +86 25 85422485 85437901 85436028

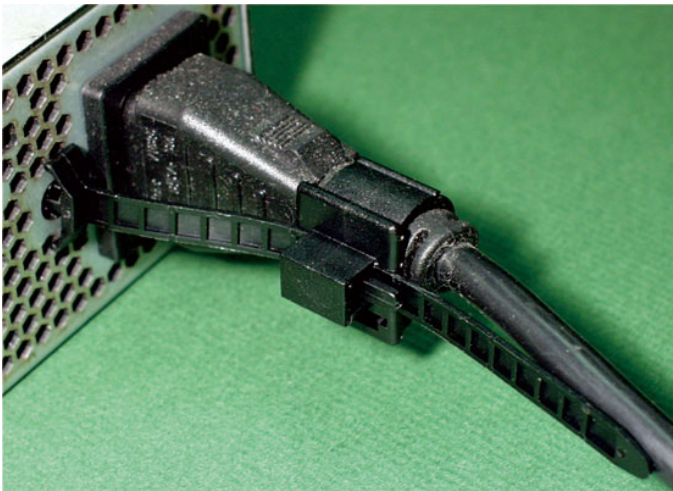
传真/FAX: +86 25 85420612

[Http://www.nowking.com](http://www.nowking.com) E-mail: nk@nowking.com

QQ: 260678075

南京诺金电气有限公司

Nanjing Nowking Electric Co., Ltd



产品名称：电线固定座

规格型号：WS-T426

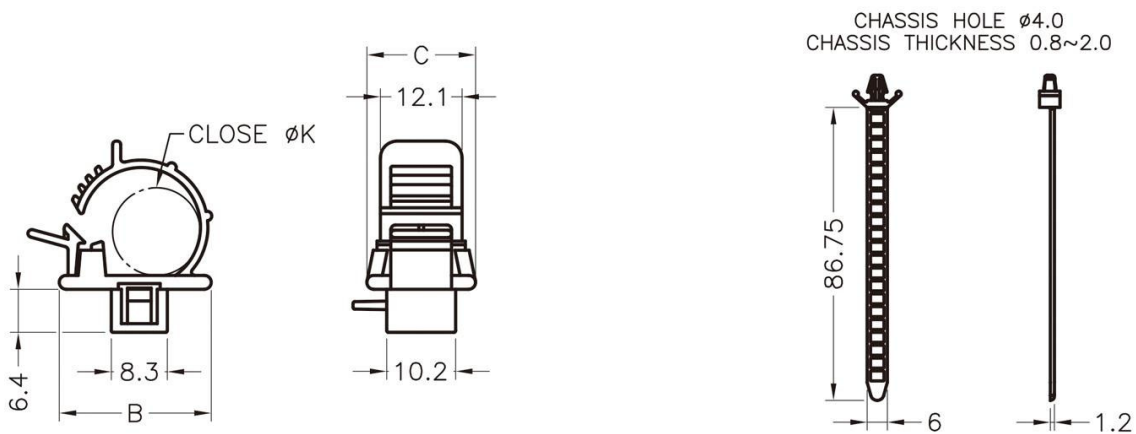
- ◆ MATERIAL: NYLON 66(UL)
- ◆ FLAME CLASS: 94V-2, 94V-0
- ◆ COLOR: BLACK
- ◆ UNIT: mm

用途：可固定电源线，避免不小心脱落，造成电脑停机。

内缩为正常现象

所有尺寸量测皆不含进胶口，胶口凸出 0.3mm 之内

WS-T426 结构图



PART NO	B	C	K	PACKAGE
WS-T426	22.5	16.1	$\phi 11 - \phi 13$	100

总机/TEL: +86 25 85422485 85437901 85436028

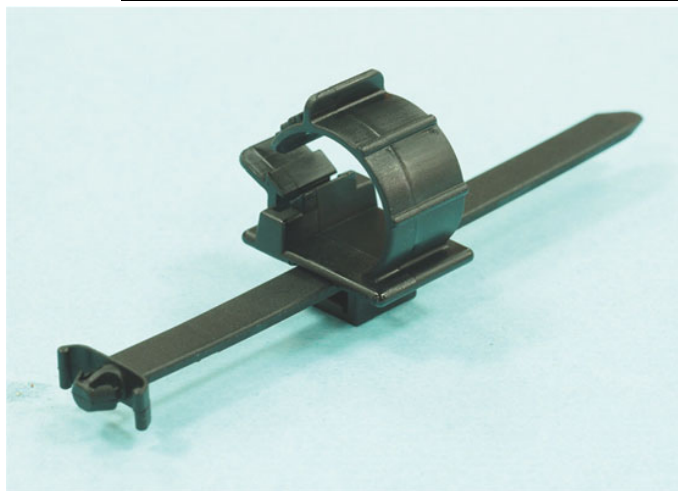
传真/FAX: +86 25 85420612

[Http://www.nowking.com](http://www.nowking.com) E-mail: nk@nowking.com

QQ: 260678075

南京诺金电气有限公司

Nanjing Nowking Electric Co., Ltd



产品名称：电线固定座

规格型号：WS-T427

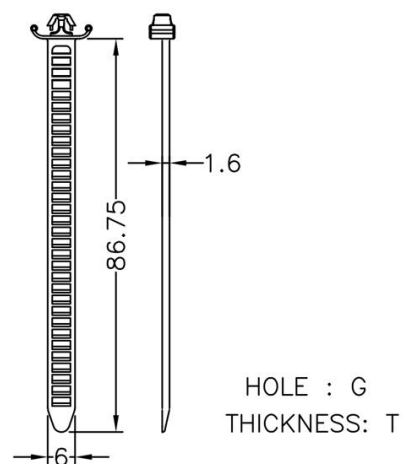
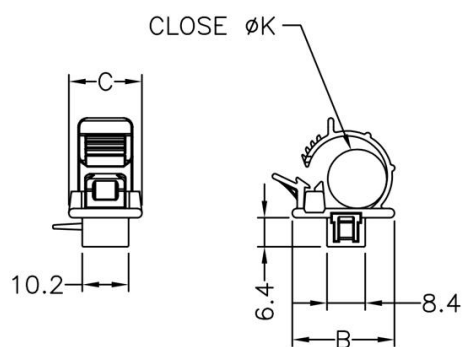
- ◆ MATERIAL: NYLON 66(UL)
- ◆ FLAME CLASS: 94V-2, 94V-0
- ◆ COLOR: BLACK, NATURAL
- ◆ UNIT: mm

用途：可固定电源线，避免不小心脱落，造成电脑停机。

内缩为正常现象

所有尺寸量测皆不含进胶口，胶口凸出 0.3mm 之内

WS-T427 结构图



PART NO	B	C	G	K	T	PACKAGE
WS-T427	22.5	16.1	φ 3.5	φ 11.0-φ 13.0	0.8~2.0	100

(规格 / 尺寸) 代码说明：

G : 装配孔

T : 装配板厚

总机/TEL: +86 25 85422485 85437901 85436028

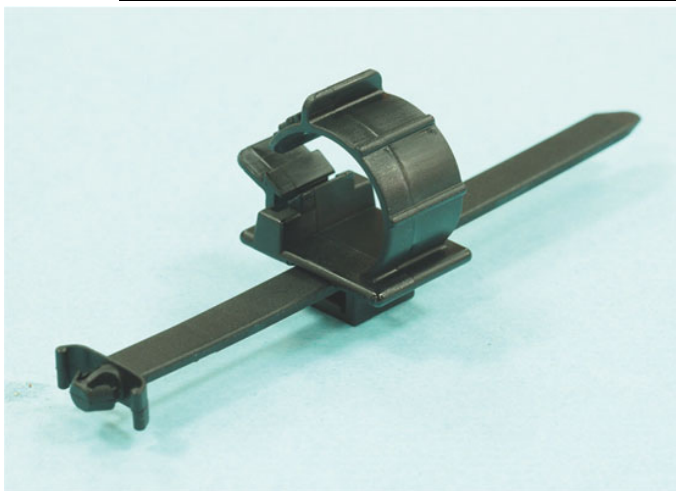
传真/FAX: +86 25 85420612

[Http://www.nowking.com](http://www.nowking.com) E-mail: nk@nowking.com

QQ: 260678075

南京诺金电气有限公司

Nanjing Nowking Electric Co., Ltd



产品名称：电线固定座

规格型号：WS-T428

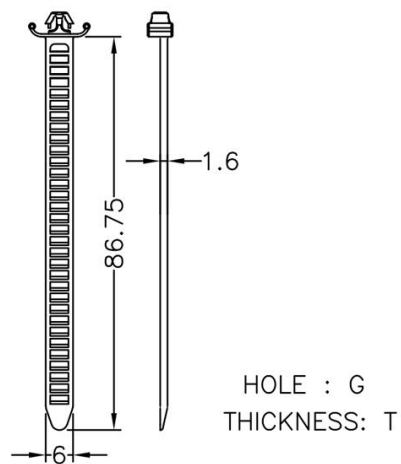
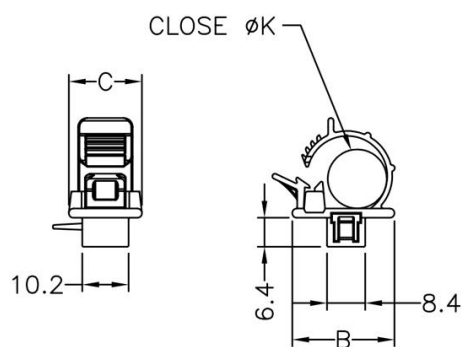
- ◆ MATERIAL: NYLON 66(UL)
- ◆ FLAME CLASS: 94V-2, 94V-0
- ◆ COLOR: BLACK, NATURAL
- ◆ UNIT: mm

用途：可固定电源线，避免不小心脱落，造成电脑停机。

内缩为正常现象

所有尺寸量测皆不含进胶口，胶口凸出 0.3mm 之内

WS-T428 结构图



PART NO	B	C	G	K	T	PACKAGE
WS-T428	22.5	16.1	φ 4.8	φ 11.0-φ 13.0	0.8~2.0	100

(规格 / 尺寸) 代码说明：

G : 装配孔

T : 装配板厚

总机/TEL:+86 25 85422485 85437901 85436028

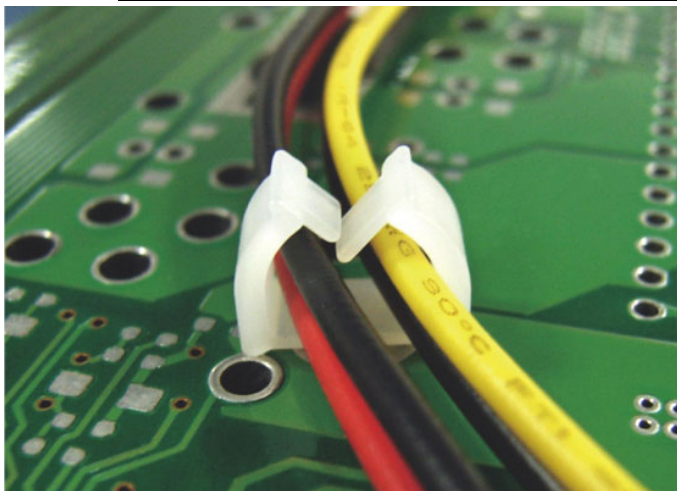
传真/FAX:+86 25 85420612

[Http://www.nowking.com](http://www.nowking.com) E-mail: nk@nowking.com

QQ: 260678075

南京诺金电气有限公司

Nanjing Nowking Electric Co., Ltd



产品名称：电线固定座

规格型号：WS-T429

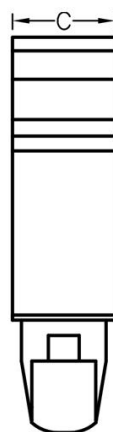
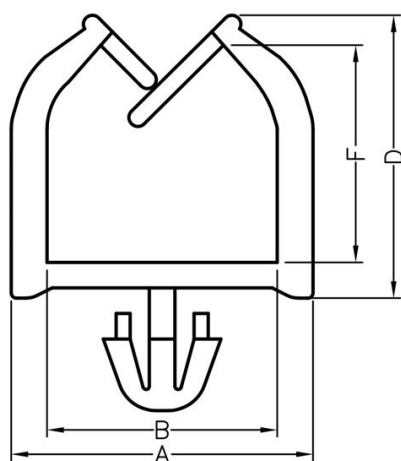
- ◆ MATERIAL: NYLON 66(UL)
- ◆ FLAME CALSS: 94V-0, 94V-2
- ◆ COLOR: BLACK, NATURAL
- ◆ UNIT: mm

用途：固定电线于 PC/PCB 板或机板上，维修方便，不占空间。

内缩为正常现象

所有尺寸量测皆不含进胶口，胶口凸出 0.3mm 之内

WS-T429 结构图



HOLE : G
THICKNESS: T

PART NO	A	B	C	D	F	G	T	PACKAGE
WS-T429	12.0	9.0	4.0	11.5	8.48	φ 3.5	1.0~1.6	1000

(规格 / 尺寸) 代码说明：

G : 装配孔

T : 装配板厚

总机/TEL:+86 25 85422485 85437901 85436028

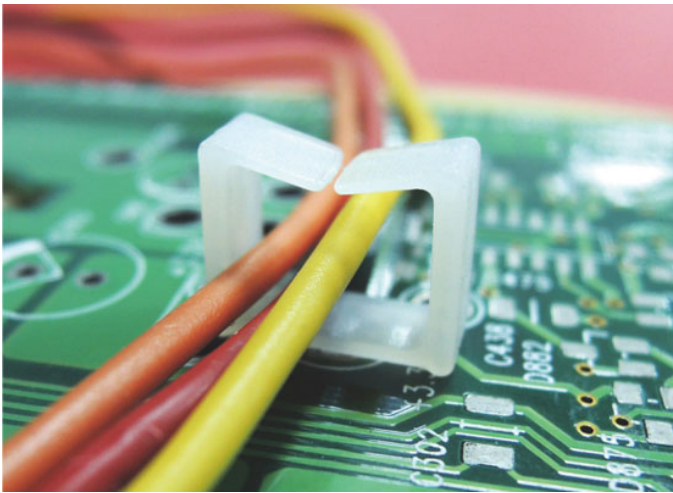
传真/FAX:+86 25 85420612

[Http://www.nowking.com](http://www.nowking.com) E-mail: nk@nowking.com

QQ: 260678075

南京诺金电气有限公司

Nanjing Nowking Electric Co., Ltd



产品名称：电线固定座

规格型号：WS-T430

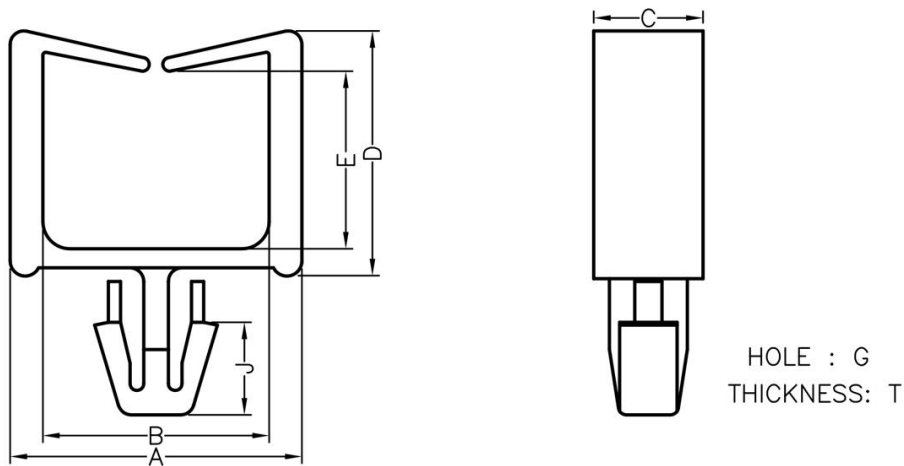
- ◆ MATERIAL: NYLON 66(UL)
- ◆ FLAME CALSS: 94V-0, 94V-2
- ◆ COLOR: BLACK, NATURAL
- ◆ UNIT: mm

用途：固定电线于 PC/PCB 板或机板上，维修方便，不占空间。

内缩为正常现象

所有尺寸量测皆不含进胶口，胶口凸出 0.3mm 之内

WS-T430 结构图



PART NO	A	B	C	D	E	G	J	T	PACKAGE
WS-T430	10.7	8.3	4.0	9.0	6.5	Φ 3.0	3.4	1.6	1000

(规格 / 尺寸) 代码说明：

G : 装配孔

T : 装配板厚

总机/TEL: +86 25 85422485 85437901 85436028

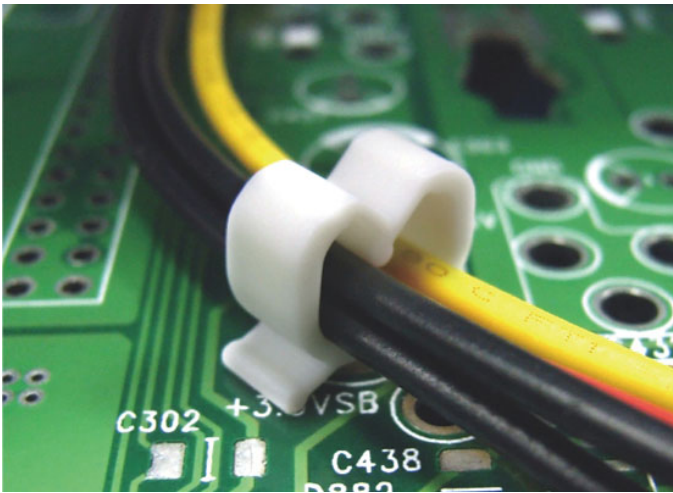
传真/FAX: +86 25 85420612

[Http://www.nowking.com](http://www.nowking.com) E-mail: nk@nowking.com

QQ: 260678075

南京诺金电气有限公司

Nanjing Nowking Electric Co., Ltd



产品名称：电线固定座

规格型号：WS-T431

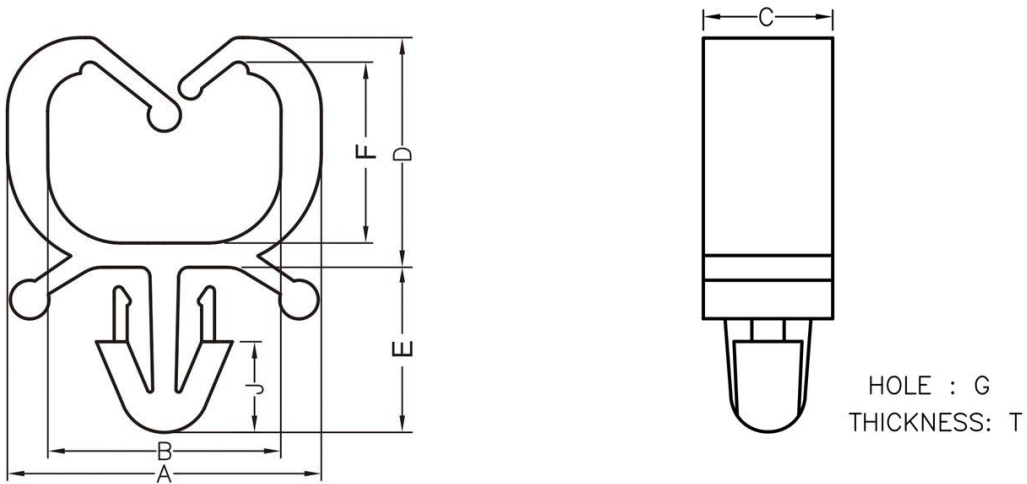
- ◆ MATERIAL: NYLON 66(UL)
- ◆ FLAME CALSS: 94V-0, 94V-2
- ◆ COLOR: BLACK, NATURAL, WHITE
- ◆ UNIT: mm

用途：可快速固定电线，安装容易。

内缩为正常现象

所有尺寸量测皆不含进胶口, 胶口凸出 0.3mm 之内

WS-T431 结构图



PART NO	A	B	C	D	E	F	G	J	T	PACKAGE
WS-T431	9.7	7.2	4.0	7.1	4.5	5.6	φ 3.0	2.2	0.6~1.6	2000

(规格 / 尺寸) 代码说明：

G : 装配孔

T : 装配板厚

总机/TEL:+86 25 85422485 85437901 85436028

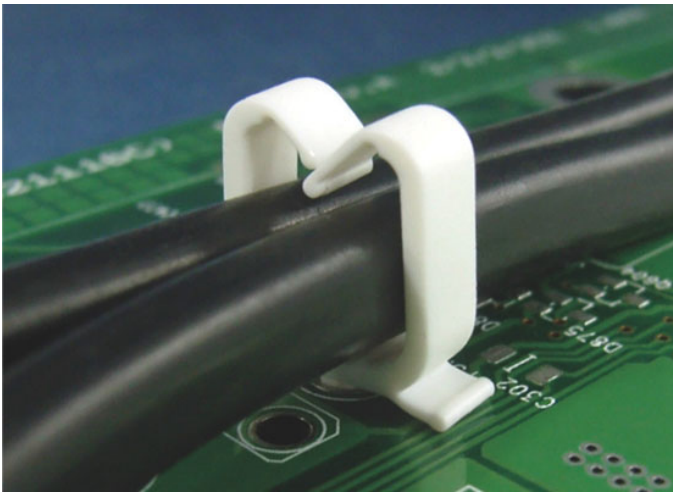
传真/FAX:+86 25 85420612

[Http://www.nowking.com](http://www.nowking.com) E-mail: nk@nowking.com

QQ: 260678075

南京诺金电气有限公司

Nanjing Nowking Electric Co., Ltd



产品名称：电线固定座

规格型号：WS-T432

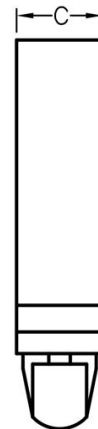
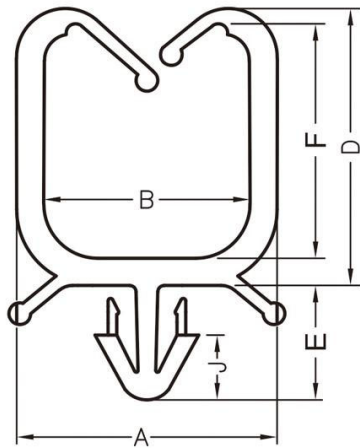
- ◆ MATERIAL: NYLON 66(UL)
- ◆ FLAME CALSS: 94V-0, 94V-2
- ◆ COLOR: BLACK, NATURAL, WHITE
- ◆ UNIT: mm

用途：可快速固定电线，安装容易。

内缩为正常现象

所有尺寸量测皆不含进胶口, 胶口凸出 0.3mm 之内

WS-T432 结构图



HOLE : G
THICKNESS: T

PART NO	A	B	C	D	E	F	G	J	T	PACKAGE
WS-T432	12.1	9.5	4.0	12.8	4.5	10.9	φ 3.0	2.2	0.6~1.6	2000

(规格 / 尺寸) 代码说明：

G : 装配孔

T : 装配板厚

总机/TEL:+86 25 85422485 85437901 85436028

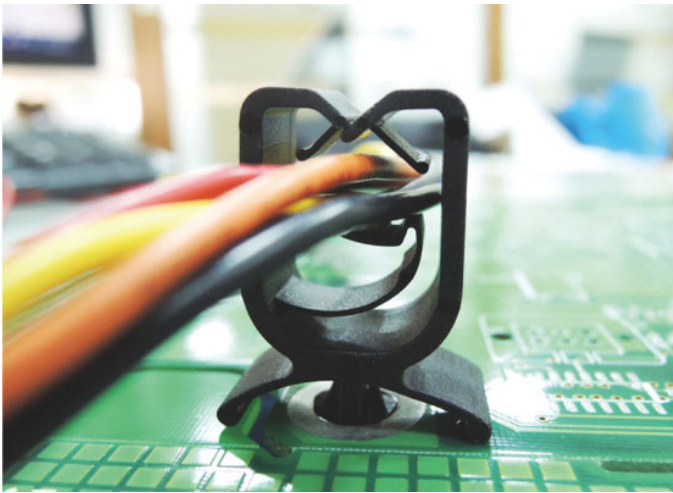
传真/FAX:+86 25 85420612

[Http://www.nowking.com](http://www.nowking.com) E-mail: nk@nowking.com

QQ: 260678075

南京诺金电气有限公司

Nanjing Nowking Electric Co., Ltd



产品名称：电线固定座

规格型号：WS-T433

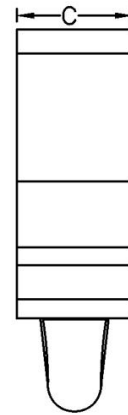
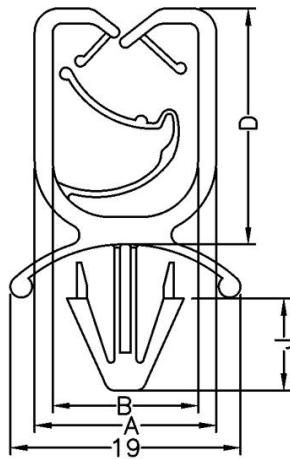
- ◆ MATERIAL: NYLON 66(UL)
- ◆ FLAME CALSS: 94V-0, 94V-2
- ◆ COLOR: BLACK, NATURAL
- ◆ UNIT: mm

用途：可快速固定电线，安装容易。

内缩为正常现象

所有尺寸量测皆不含进胶口，胶口凸出 0.3mm 之内

WS-T433 结构图



HOLE : G
THICKNESS: T

PART NO	A	B	C	D	G	J	T	PACKAGE
WS-T433	15.0	12.0	9.5	19.5	φ 6.3~φ 7.0	7.6	0.6~3.0	1000

(规格 / 尺寸) 代码说明：

G : 装配孔

T : 装配板厚

总机/TEL:+86 25 85422485 85437901 85436028

传真/FAX:+86 25 85420612

[Http://www.nowking.com](http://www.nowking.com) E-mail: nk@nowking.com

QQ: 260678075

南京诺金电气有限公司

Nanjing Nowking Electric Co., Ltd



产品名称：电线固定座

规格型号：WS-T434

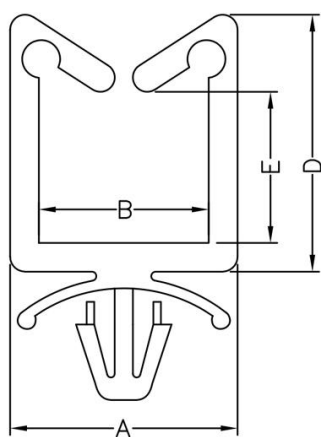
- ◆ MATERIAL: NYLON 66(UL)
- ◆ FLAME CALSS: 94V-0, 94V-2
- ◆ COLOR: BLACK, NATURAL
- ◆ UNIT: mm

用途：可快速固定电线，安装容易。

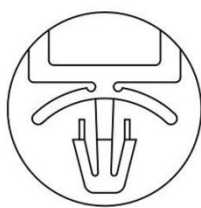
内缩为正常现象

所有尺寸量测皆不含进胶口, 胶口凸出 0.3mm 之内

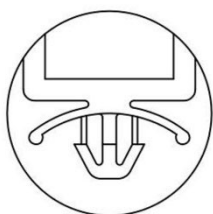
WS-T434 结构图



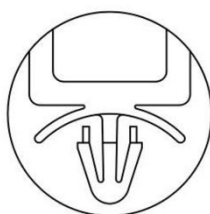
HOLE : ϕG
THICKNESS: T



FOR: WS-T065



FOR: WS-T434



FOR: WS-T435

PART NO	A	B	C	D	E	G	T	PACKAGE
WS-T434	15.0	11.2	5.3	17.0	10.0	$\phi 4.8$	0.8~2.2	500

(规格 / 尺寸) 代码说明：

G : 装配孔

T : 装配板厚

总机/TEL: +86 25 85422485 85437901 85436028

传真/FAX: +86 25 85420612

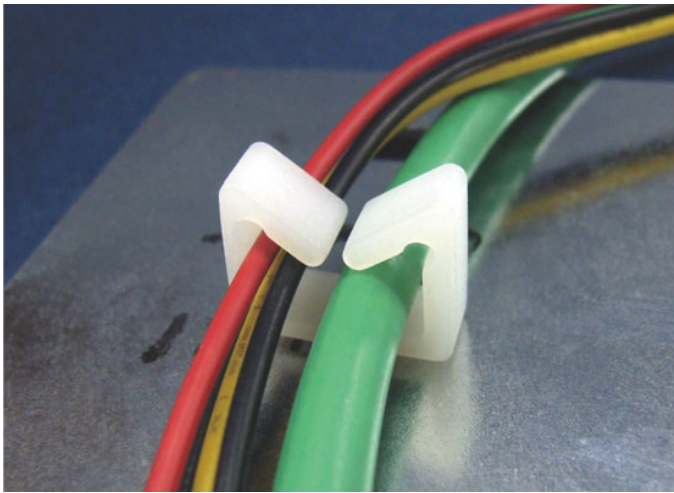
[Http://www.nowking.com](http://www.nowking.com)

E-mail: nk@nowking.com

QQ: 260678075

南京诺金电气有限公司

Nanjing Nowking Electric Co., Ltd



产品名称：电线固定座

规格型号：WS-T435

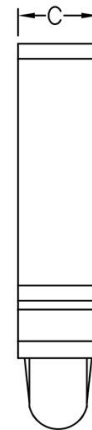
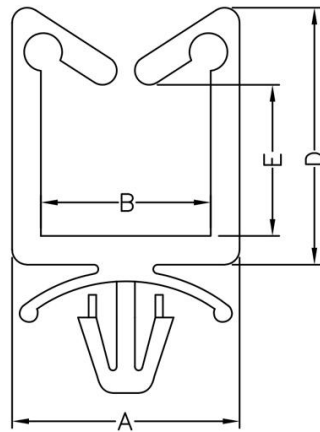
- ◆ MATERIAL: NYLON 66(UL)
- ◆ FLAME CALSS: 94V-0, 94V-2
- ◆ COLOR: BLACK, NATURAL
- ◆ UNIT: mm

用途：可快速固定电线，安装容易。

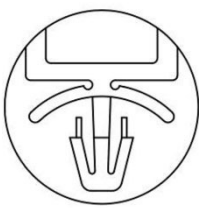
内缩为正常现象

所有尺寸量测皆不含进胶口, 胶口凸出 0.3mm 之内

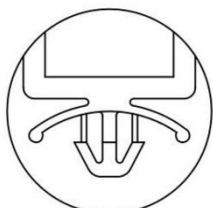
WS-T435 结构图



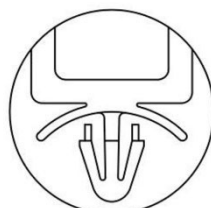
HOLE : ϕG
THICKNESS: T



FOR: WS-T065



FOR: WS-T434



FOR: WS-T435

PART NO	A	B	C	D	E	G	T	PACKAGE
WS-T435	15.0	10.6	5.2	20.0	13.4	$\phi 4.8$	0.8~2.2	500

(规格 / 尺寸) 代码说明：

G : 装配孔

T : 装配板厚

总机/TEL: +86 25 85422485 85437901 85436028

传真/FAX: +86 25 85420612

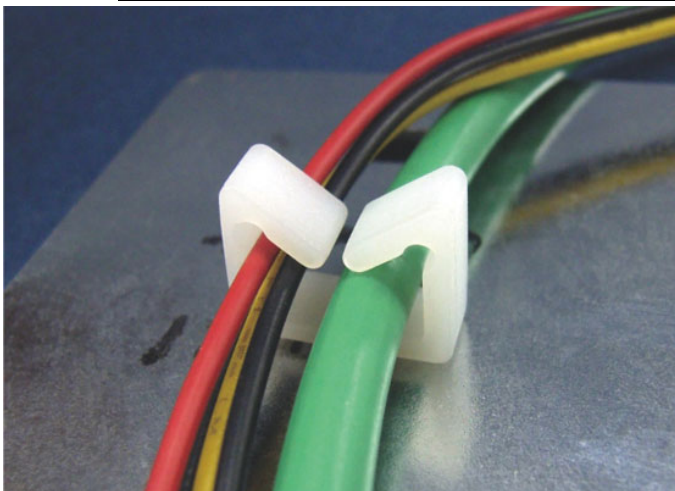
[Http://www.nowking.com](http://www.nowking.com)

E-mail: nk@nowking.com

QQ: 260678075

南京诺金电气有限公司

Nanjing Nowking Electric Co., Ltd



产品名称：电线固定座

规格型号：WS-T436

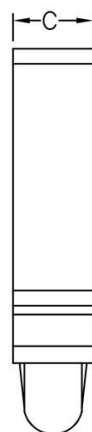
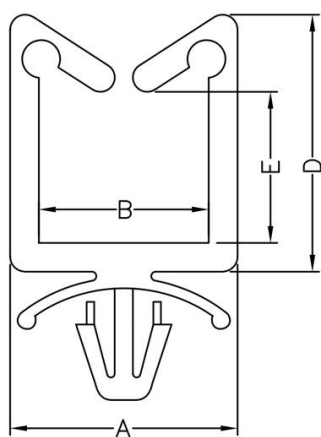
- ◆ MATERIAL: NYLON 66(UL)
- ◆ FLAME CALSS: 94V-0, 94V-2
- ◆ COLOR: BLACK, NATURAL
- ◆ UNIT: mm

用途：可快速固定电线，安装容易。

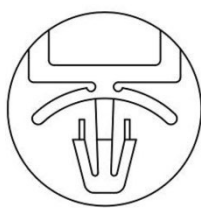
内缩为正常现象

所有尺寸量测皆不含进胶口, 胶口凸出 0.3mm 之内

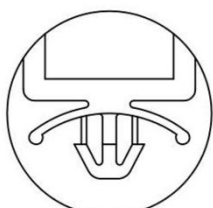
WS-T436 结构图



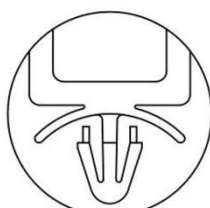
HOLE : ϕG
THICKNESS: T



FOR: WS-T065



FOR: WS-T434



FOR: WS-T435

PART NO	A	B	C	D	E	G	T	PACKAGE
WS-T436	15.0	11.2	5.3	12.0	5.0	$\phi 4.8 \sim \phi 5.0$	2.2	500

(规格 / 尺寸) 代码说明：

G : 装配孔

T : 装配板厚

总机/TEL: +86 25 85422485 85437901 85436028

传真/FAX: +86 25 85420612

[Http://www.nowking.com](http://www.nowking.com)

E-mail: nk@nowking.com

QQ: 260678075

南京诺金电气有限公司

Nanjing Nowking Electric Co., Ltd



产品名称：电线固定座

规格型号：WS-T437

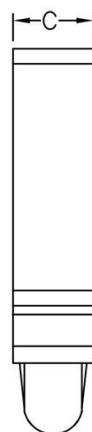
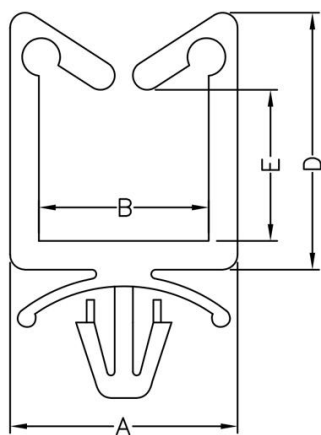
- ◆ MATERIAL: NYLON 66(UL)
- ◆ FLAME CALSS: 94V-0, 94V-2
- ◆ COLOR: BLACK, NATURAL
- ◆ UNIT: mm

用途：可快速固定电线，安装容易。

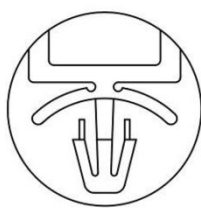
内缩为正常现象

所有尺寸量测皆不含进胶口, 胶口凸出 0.3mm 之内

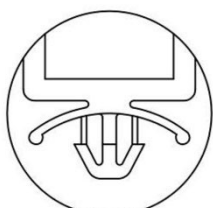
WS-T437 结构图



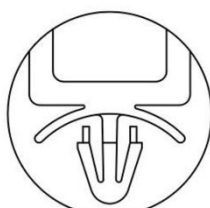
HOLE : ϕG
THICKNESS: T



FOR: WS-T065



FOR: WS-T434



FOR: WS-T435

PART NO	A	B	C	D	E	G	T	PACKAGE
WS-T437	15.0	11.2	5.3	17.0	10.0	$\phi 4.8$	0.8~2.5	500

(规格 / 尺寸) 代码说明：

G : 装配孔

T : 装配板厚

总机/TEL: +86 25 85422485 85437901 85436028

传真/FAX: +86 25 85420612

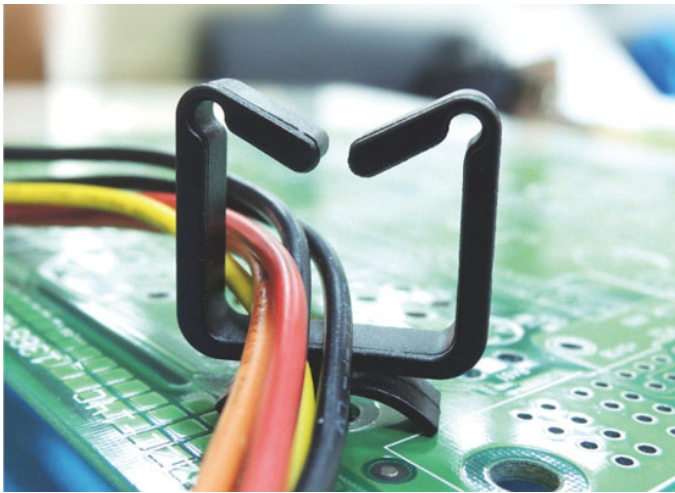
[Http://www.nowking.com](http://www.nowking.com)

E-mail: nk@nowking.com

QQ: 260678075

南京诺金电气有限公司

Nanjing Nowking Electric Co., Ltd



产品名称：电线固定座

规格型号：WS-T438

◆ MATERIAL: NYLON 66(UL)

◆ FLAME CALSS: 94V-0, 94V-2

◆ COLOR: BLACK, NATURAL, WHITE

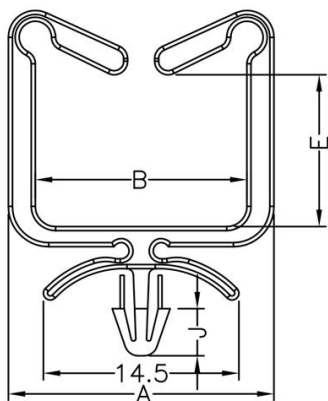
◆ UNIT: mm

用途：可快速固定电线，安装容易。

内缩为正常现象

所有尺寸量测皆不含进胶口，胶口凸出 0.3mm 之内

WS-T438 结构图



HOLE : ϕG
THICKNESS: T

PART NO	A	B	C	E	J	G	T	PACKAGE
WS-T438	19.7	15.7	5.4	11.3	3.5	$\phi 3.0$	1.6~2.3	500

(规格 / 尺寸) 代码说明：

G : 装配孔

T : 装配板厚

总机/TEL: +86 25 85422485 85437901 85436028

传真/FAX: +86 25 85420612

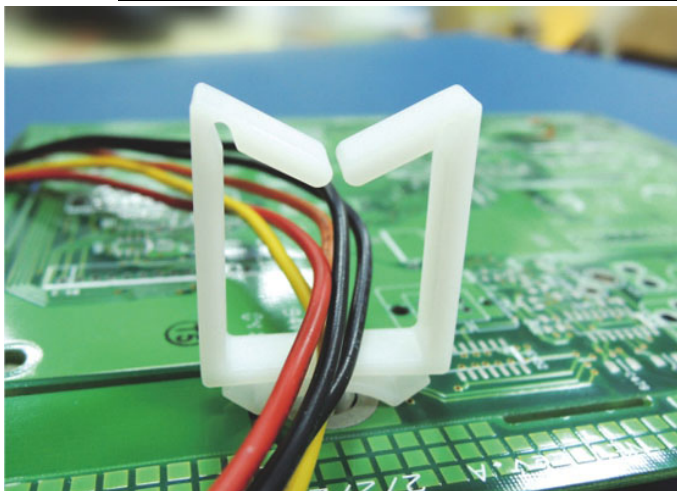
[Http://www.nowking.com](http://www.nowking.com)

E-mail: nk@nowking.com

QQ: 260678075

南京诺金电气有限公司

Nanjing Nowking Electric Co., Ltd



产品名称：电线固定座

规格型号：WS-T439

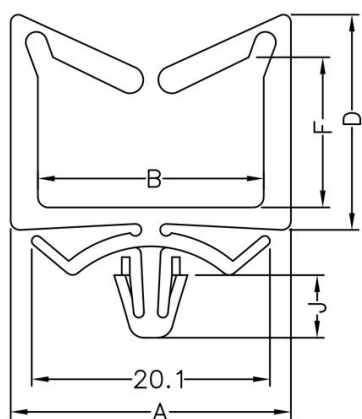
- ◆ MATERIAL: NYLON 66(UL)
- ◆ FLAME CALSS: 94V-0, 94V-2
- ◆ COLOR: BLACK, NATURAL
- ◆ UNIT: mm

用途：可快速固定电线，安装容易。

内缩为正常现象

所有尺寸量测皆不含进胶口, 胶口凸出 0.3mm 之内

WS-T439 结构图



HOLE : ϕG
THICKNESS: T

PART NO	A	B	C	D	F	G	J	T	PACKAGE
WS-T439	23.6	19.05	5.6	18.2	12.7	$\phi 4.75$	5.3	1.2	500

(规格 / 尺寸) 代码说明：

G : 装配孔

T : 装配板厚

总机/TEL: +86 25 85422485 85437901 85436028

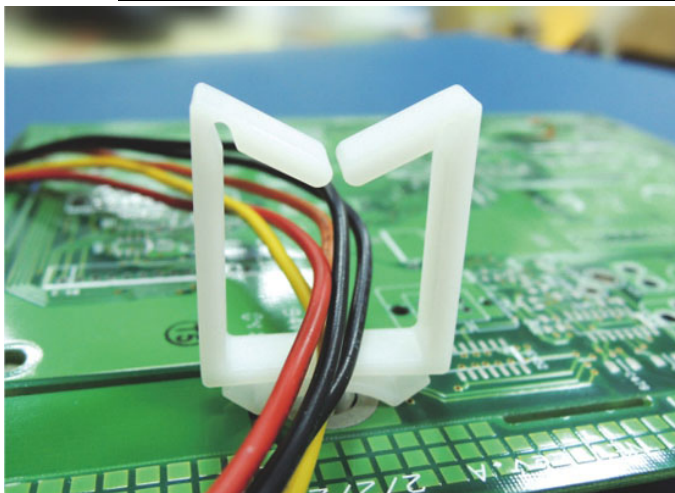
传真/FAX: +86 25 85420612

[Http://www.nowking.com](http://www.nowking.com) E-mail: nk@nowking.com

QQ: 260678075

南京诺金电气有限公司

Nanjing Nowking Electric Co., Ltd



产品名称：电线固定座

规格型号：WS-T440

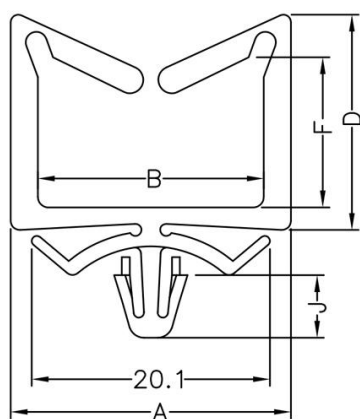
- ◆ MATERIAL: NYLON 66(UL)
- ◆ FLAME CALSS: 94V-0, 94V-2
- ◆ COLOR: BLACK, NATURAL
- ◆ UNIT: mm

用途：可快速固定电线，安装容易。

内缩为正常现象

所有尺寸量测皆不含进胶口，胶口凸出 0.3mm 之内

WS-T440 结构图



HOLE : ϕG
THICKNESS: T

PART NO	A	B	C	D	F	G	J	T	PACKAGE
WS-T440	23.6	19.05	5.6	27.1	21.6	$\phi 4.75$	5.3	1.2	500

(规格 / 尺寸) 代码说明：

G : 装配孔

T : 装配板厚

总机/TEL: +86 25 85422485 85437901 85436028

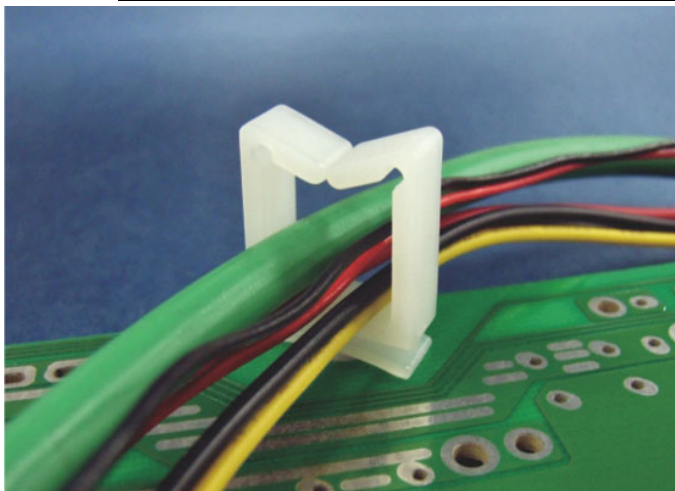
传真/FAX: +86 25 85420612

[Http://www.nowking.com](http://www.nowking.com) E-mail: nk@nowking.com

QQ: 260678075

南京诺金电气有限公司

Nanjing Nowking Electric Co., Ltd



产品名称：电线固定座

规格型号：WS-T441

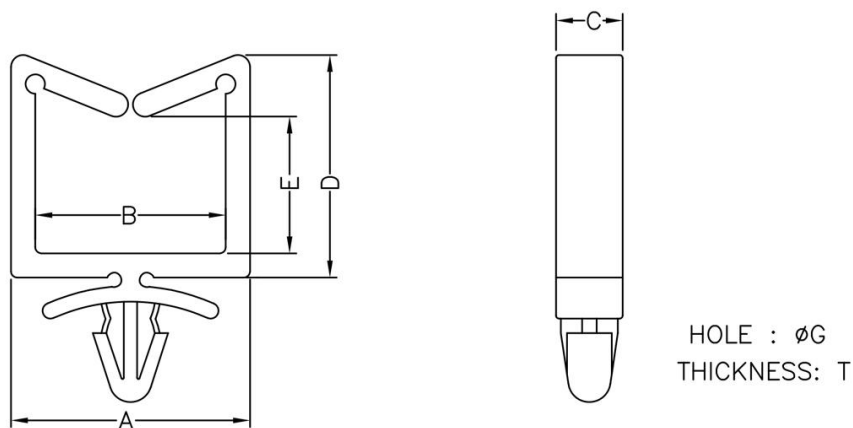
- ◆ MATERIAL: NYLON 66(UL)
- ◆ FLAME CALSS: 94V-0, 94V-2
- ◆ COLOR: BLACK, NATURAL
- ◆ UNIT: mm

用途：固定电线于 PC/PCB 板或机板上，维修方便，不占空间。

内缩为正常现象

所有尺寸量测皆不含进胶口，胶口凸出 0.3mm 之内

WS-T441 结构图



PART NO	A	B	C	D	E	G	T	PACKAGE
WS-T441	19.7	15.7	5.4	18.2	11.3	Ø4.8~Ø5.0	1.2~2.1	500

(规格 / 尺寸) 代码说明：

G : 装配孔

T : 装配板厚

总机/TEL: +86 25 85422485 85437901 85436028

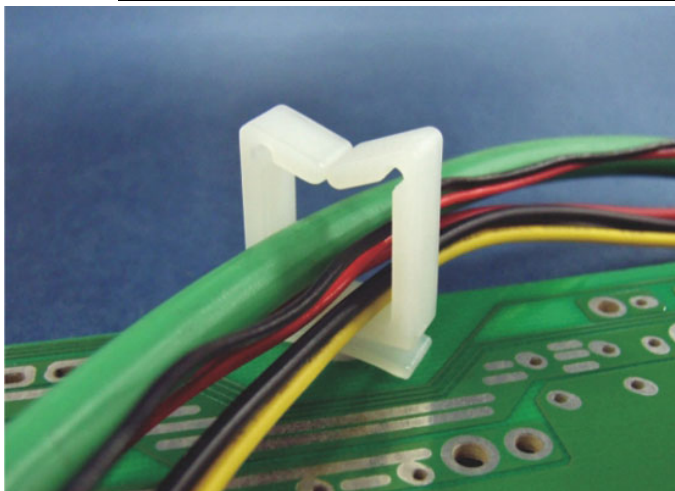
传真/FAX: +86 25 85420612

[Http://www.nowking.com](http://www.nowking.com) E-mail: nk@nowking.com

QQ: 260678075

南京诺金电气有限公司

Nanjing Nowking Electric Co., Ltd



产品名称：电线固定座

规格型号：WS-T442

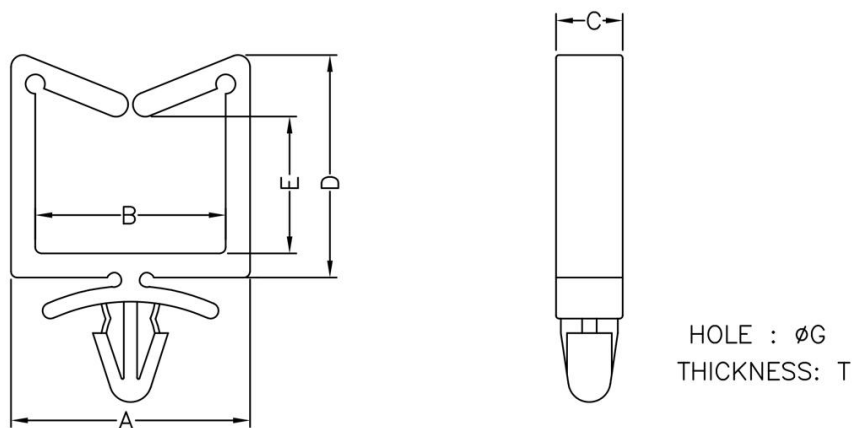
- ◆ MATERIAL: NYLON 66(UL)
- ◆ FLAME CALSS: 94V-0, 94V-2
- ◆ COLOR: BLACK, NATURAL
- ◆ UNIT: mm

用途：固定电线于 PC/PCB 板或机板上，维修方便，不占空间。

内缩为正常现象

所有尺寸量测皆不含进胶口，胶口凸出 0.3mm 之内

WS-T442 结构图



PART NO	A	B	C	D	E	G	T	PACKAGE
WS-T442	15.0	11.0	5.5	17.0	10.0	Ø4.8~Ø5.0	1.2~2.1	500

(规格 / 尺寸) 代码说明：

G : 装配孔

T : 装配板厚

总机/TEL: +86 25 85422485 85437901 85436028

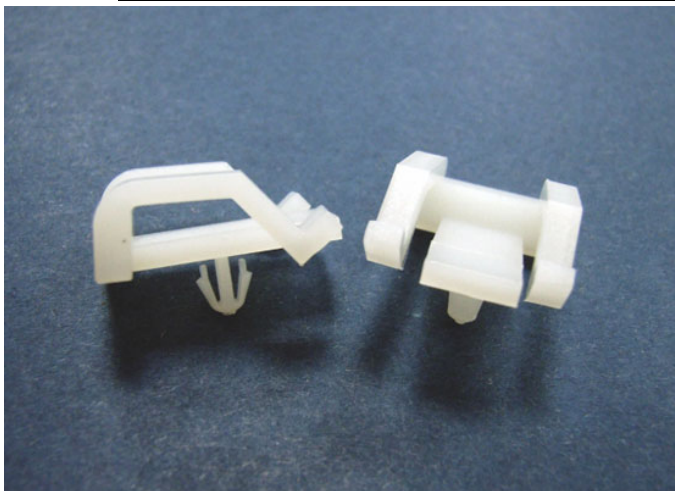
传真/FAX: +86 25 85420612

[Http://www.nowking.com](http://www.nowking.com) E-mail: nk@nowking.com

QQ: 260678075

南京诺金电气有限公司

Nanjing Nowking Electric Co., Ltd



产品名称：电线固定座

规格型号：WS-T443

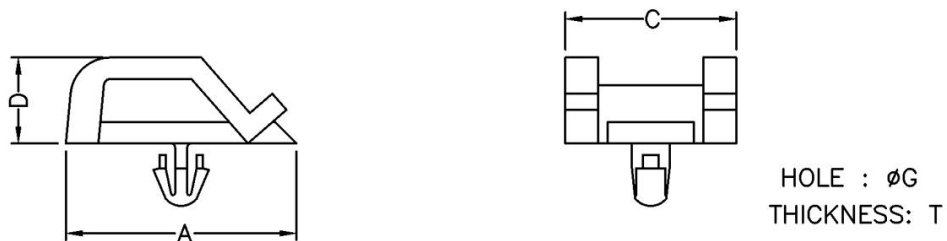
- ◆ MATERIAL: NYLON 66(UL)
- ◆ FLAME CALSS: 94V-0, 94V-2
- ◆ COLOR: BLACK, NATURAL
- ◆ UNIT: mm

用途：固定电线于 PC/PCB 板或机板上，维修方便，不占空间。

内缩为正常现象

所有尺寸量测皆不含进胶口，胶口凸出 0.3mm 之内

WS-T443 结构图



PART NO	A	C	D	G	T	PACKAGE
WS-T443	17.1	12.7	6.4	$\phi 3.0$	1.6	1000

(规格 / 尺寸) 代码说明：

G : 装配孔

T : 装配板厚

总机/TEL: +86 25 85422485 85437901 85436028

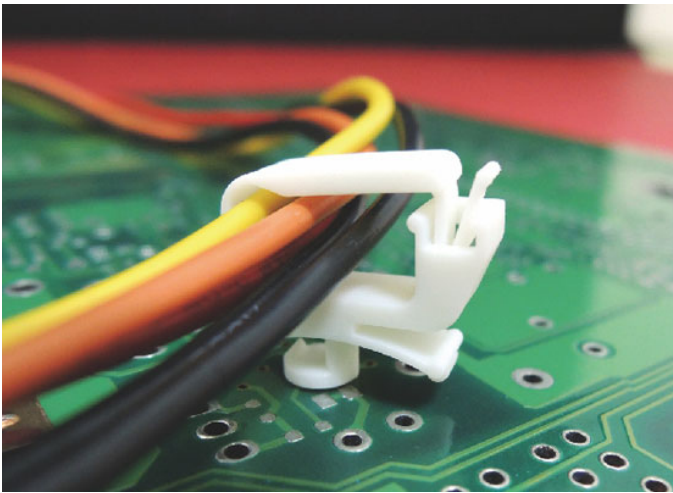
传真/FAX: +86 25 85420612

[Http://www.nowking.com](http://www.nowking.com) E-mail: nk@nowking.com

QQ: 260678075

南京诺金电气有限公司

Nanjing Nowking Electric Co., Ltd



产品名称：电线固定座

规格型号：WS-T444

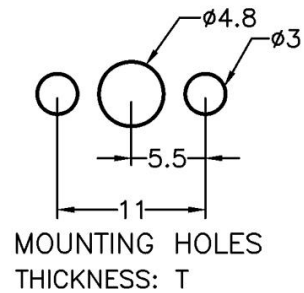
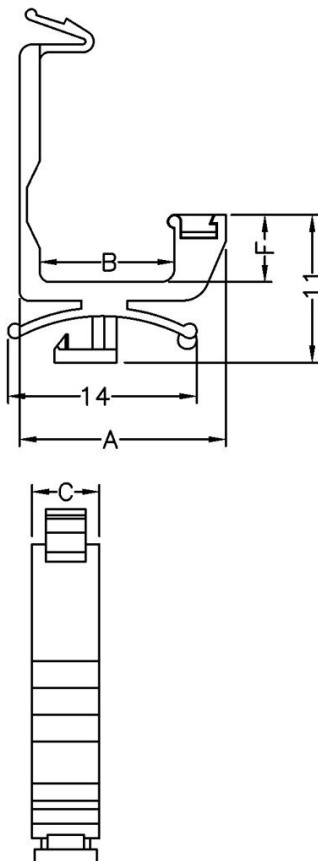
- ◆ MATERIAL: NYLON 66(UL)
- ◆ FLAME CALSS: 94V-0, 94V-2
- ◆ COLOR: BLACK, NATURAL
- ◆ UNIT: mm

用途：固定电线于 PC/PCB 板或机板上，维修方便，不占空间。

内缩为正常现象

所有尺寸量测皆不含进胶口，胶口凸出 0.3mm 之内

WS-T444 结构图



PART NO	A	B	C	F	T	PACKAGE
WS-T444	15.3	10.0	5.0	5.0	0.5~1.6	500

(规格 / 尺寸) 代码说明：

T : 装配板厚

总机/TEL:+86 25 85422485 85437901 85436028

传真/FAX:+86 25 85420612

[Http://www.nowking.com](http://www.nowking.com) E-mail: nk@nowking.com

QQ: 260678075

南京诺金电气有限公司

Nanjing Nowking Electric Co., Ltd



产品名称：电线固定座

规格型号：WS-T445

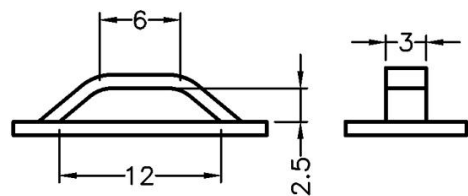
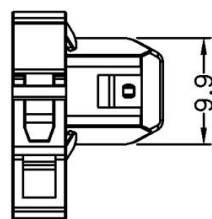
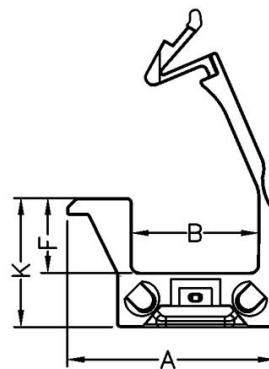
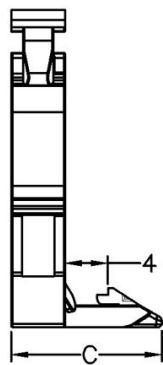
- ◆ MATERIAL: NYLON 66(UL)
- ◆ FLAME CLASS: 94V-2, 94V-0
- ◆ COLOR: BLACK, NATURAL
- ◆ UNIT: mm

用途：用于固定电线，整齐美观。

内缩为正常现象

所有尺寸量测皆不含进胶口, 胶口凸出 0.3mm 之内

WS-T445 结构图



MONTAGEBOHRUNG

PART NO	A	B	C	F	K	PACKAGE
WS-T445	19.25	11.74	14.0	6.95	12.0	500

总机/TEL: +86 25 85422485 85437901 85436028

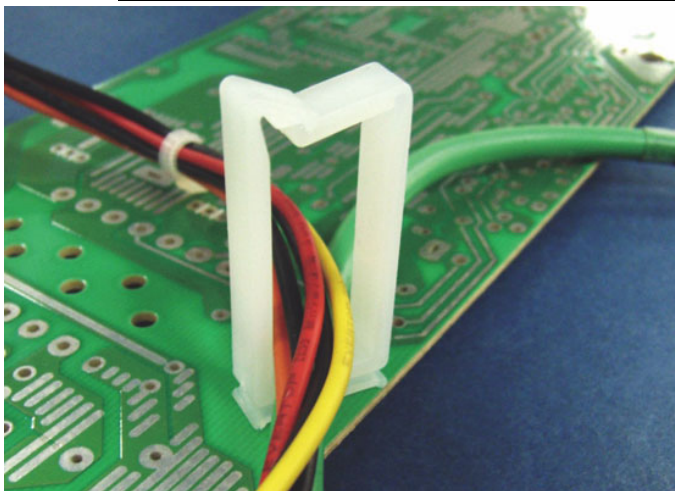
传真/FAX: +86 25 85420612

Http://www.nowking.com E-mail: nk@nowking.com

QQ: 260678075

南京诺金电气有限公司

Nanjing Nowking Electric Co., Ltd



产品名称：电线固定座

规格型号：WS-T446

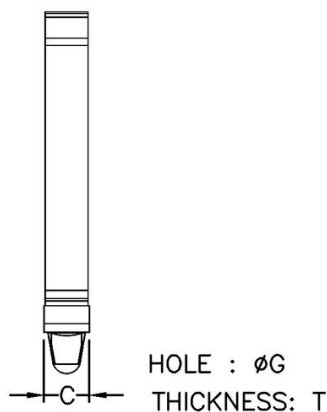
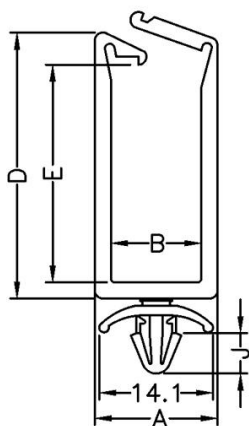
- ◆ MATERIAL: NYLON 66(UL)
- ◆ FLAME CALSS: 94V-0, 94V-2
- ◆ COLOR: BLACK, NATURAL
- ◆ UNIT: mm

用途：固定电线于机板上，维修方便，不占空间。

内缩为正常现象

所有尺寸量测皆不含进胶口，胶口凸出 0.3mm 之内

WS-T446 结构图



PART NO	A	B	C	D	E	G	J	T	PACKAGE
WS-T446	15.2	11.2	5.6	33.0	27.0	$\phi 4.8$	5.0	1.5~3.0	500

(规格 / 尺寸) 代码说明：

G : 装配孔

T : 装配板厚

总机/TEL:+86 25 85422485 85437901 85436028

传真/FAX:+86 25 85420612

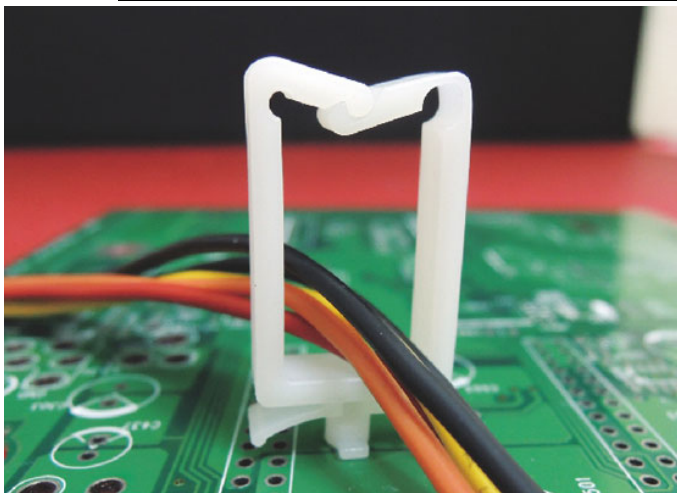
[Http://www.nowking.com](http://www.nowking.com)

E-mail: nk@nowking.com

QQ: 260678075

南京诺金电气有限公司

Nanjing Nowking Electric Co., Ltd



产品名称：电线固定座

规格型号：WS-T447

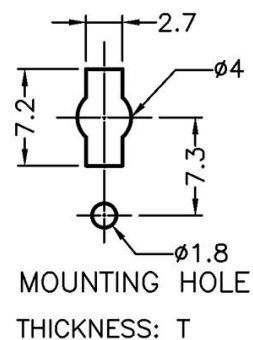
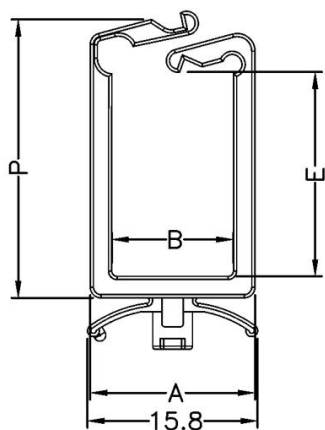
- ◆ MATERIAL: NYLON 66(UL)
- ◆ FLAME CALSS: 94V-0, 94V-2
- ◆ COLOR: BLACK, NATURAL
- ◆ UNIT: mm

用途：固定电线于 PC/PCB 板或机板上，维修方便，不占空间。

内缩为正常现象

所有尺寸量测皆不含进胶口，胶口凸出 0.3mm 之内

WS-T447 结构图



PART NO	A	B	C	E	P	T	PACKAGE
WS-T447	15.3	11.3	5.6	4.8	13.0	0.8~1.6	500

(规格 / 尺寸) 代码说明：

T : 装配板厚

总机/TEL:+86 25 85422485 85437901 85436028

传真/FAX:+86 25 85420612

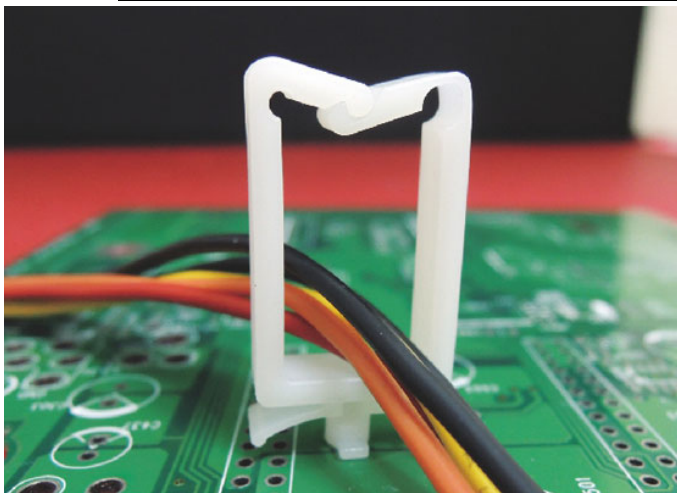
[Http://www.nowking.com](http://www.nowking.com)

E-mail: nk@nowking.com

QQ: 260678075

南京诺金电气有限公司

Nanjing Nowking Electric Co., Ltd



产品名称：电线固定座

规格型号：WS-T448

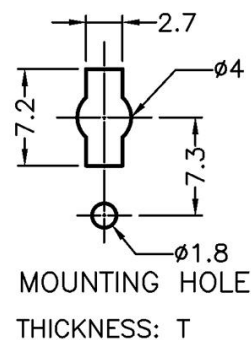
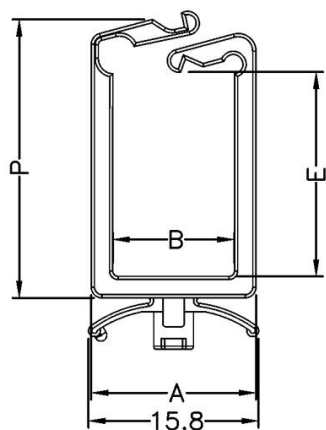
- ◆ MATERIAL: NYLON 66(UL)
- ◆ FLAME CALSS: 94V-0, 94V-2
- ◆ COLOR: BLACK, NATURAL
- ◆ UNIT: mm

用途：固定电线于 PC/PCB 板或机板上，维修方便，不占空间。

内缩为正常现象

所有尺寸量测皆不含进胶口，胶口凸出 0.3mm 之内

WS-T448 结构图



PART NO	A	B	C	E	P	T	PACKAGE
WS-T448	15.3	11.3	5.6	9.8	18.8	0.8~1.6	500

(规格 / 尺寸) 代码说明：

T : 装配板厚

总机/TEL:+86 25 85422485 85437901 85436028

传真/FAX:+86 25 85420612

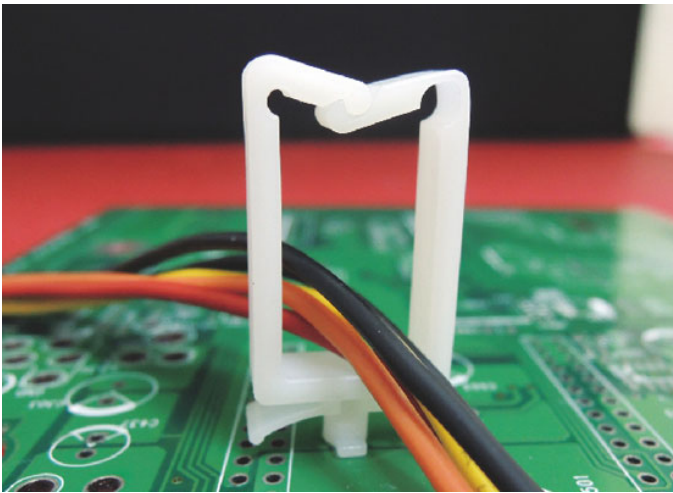
[Http://www.nowking.com](http://www.nowking.com)

E-mail: nk@nowking.com

QQ: 260678075

南京诺金电气有限公司

Nanjing Nowking Electric Co., Ltd



产品名称：电线固定座

规格型号：WS-T449

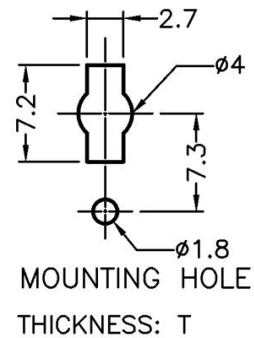
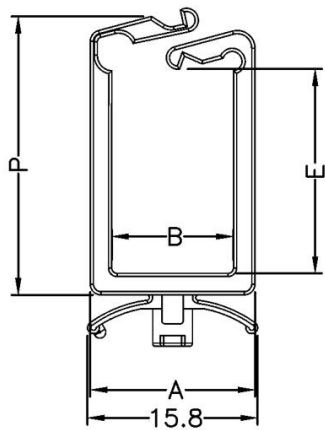
- ◆ MATERIAL: NYLON 66(UL)
- ◆ FLAME CALSS: 94V-0, 94V-2
- ◆ COLOR: BLACK, NATURAL
- ◆ UNIT: mm

用途：固定电线于 PC/PCB 板或机板上，维修方便，不占空间。

内缩为正常现象

所有尺寸量测皆不含进胶口，胶口凸出 0.3mm 之内

WS-T449 结构图



PART NO	A	B	C	E	P	T	PACKAGE
WS-T449	15.3	11.3	5.6	19.0	27.2	0.8~1.6	500

(规格 / 尺寸) 代码说明：

T : 装配板厚

总机/TEL:+86 25 85422485 85437901 85436028

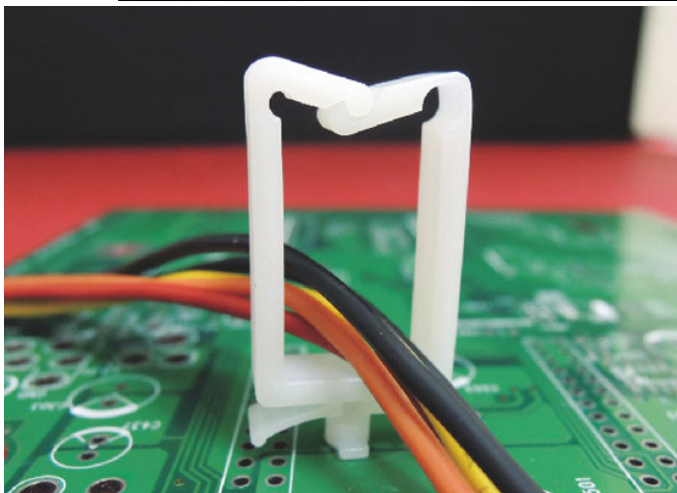
传真/FAX:+86 25 85420612

[Http://www.nowking.com](http://www.nowking.com) E-mail: nk@nowking.com

QQ: 260678075

南京诺金电气有限公司

Nanjing Nowking Electric Co., Ltd



产品名称：电线固定座

规格型号：WS-T450

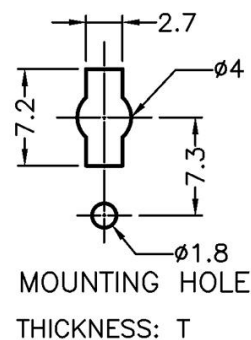
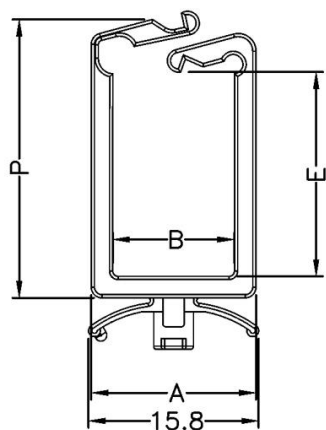
- ◆ MATERIAL: NYLON 66(UL)
- ◆ FLAME CALSS: 94V-0, 94V-2
- ◆ COLOR: BLACK, NATURAL
- ◆ UNIT: mm

用途：固定电线于 PC/PCB 板或机板上，维修方便，不占空间。

内缩为正常现象

所有尺寸量测皆不含进胶口，胶口凸出 0.3mm 之内

WS-T450 结构图



PART NO	A	B	C	E	P	T	PACKAGE
WS-T450	15.3	11.3	5.6	26.8	35.1	0.8~1.6	500

(规格 / 尺寸) 代码说明：

T : 装配板厚

总机/TEL:+86 25 85422485 85437901 85436028

传真/FAX:+86 25 85420612

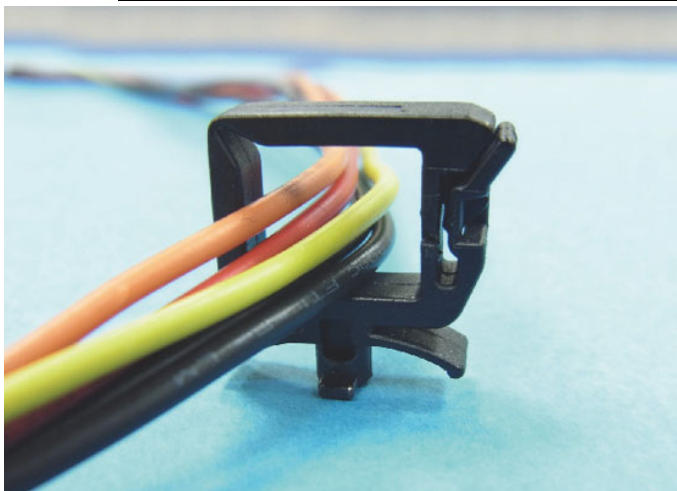
[Http://www.nowking.com](http://www.nowking.com)

E-mail: nk@nowking.com

QQ: 260678075

南京诺金电气有限公司

Nanjing Nowking Electric Co., Ltd



产品名称：电线固定座

规格型号：WS-T451

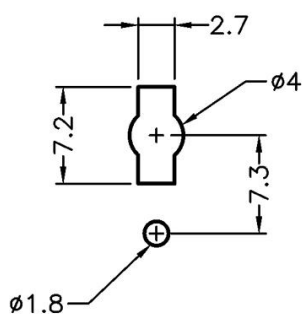
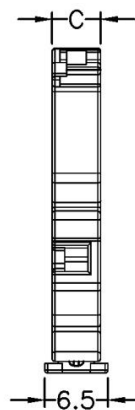
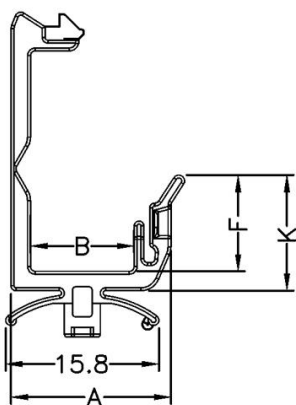
- ◆ MATERIAL: NYLON 66(UL)
- ◆ FLAME CALSS: 94V-0, 94V-2
- ◆ COLOR: BLACK, NATURAL
- ◆ UNIT: mm

用途：固定电线于 PC 板上或机板上，维修方便，不占空间。

内缩为正常现象

所有尺寸量测皆不含进胶口，胶口凸出 0.3mm 之内

WS-T451 结构图



MOUNTING HOLE

THICKNESS: T

PART NO	A	B	C	F	K	T	PACKAGE
WS-T451	22.1	16.3	5.0	14.95	16.95	0.8~1.6	500

(规格 / 尺寸) 代码说明：

T : 装配板厚

总机/TEL:+86 25 85422485 85437901 85436028

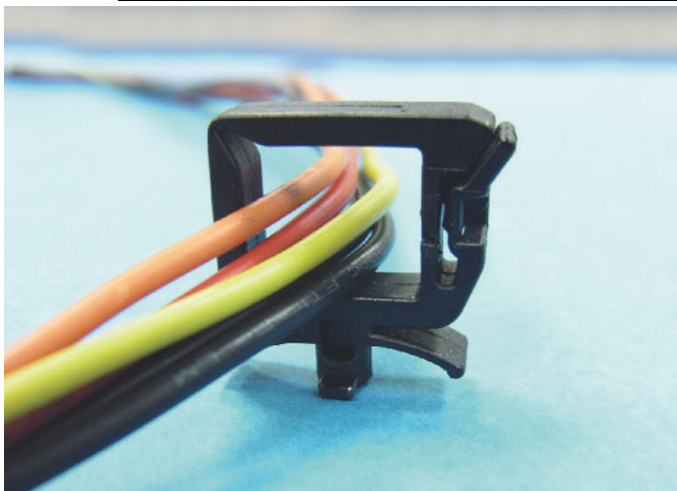
传真/FAX:+86 25 85420612

Http://www.nowking.com E-mail: nk@nowking.com

QQ: 260678075

南京诺金电气有限公司

Nanjing Nowking Electric Co., Ltd



产品名称：电线固定座

规格型号：WS-T452

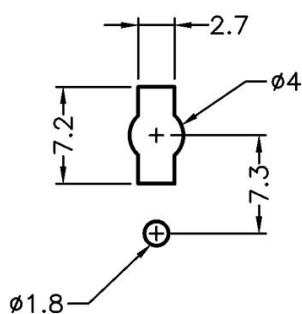
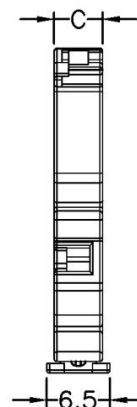
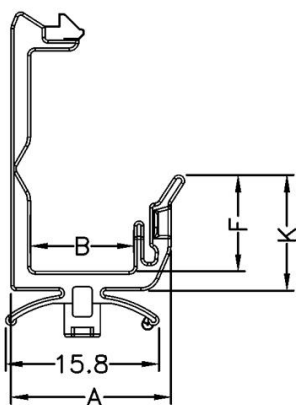
- ◆ MATERIAL: NYLON 66(UL)
- ◆ FLAME CALSS: 94V-0, 94V-2
- ◆ COLOR: BLACK, NATURAL
- ◆ UNIT: mm

用途：固定电线于 PC 板上或机板上，维修方便，不占空间。

内缩为正常现象

所有尺寸量测皆不含进胶口，胶口凸出 0.3mm 之内

WS-T452 结构图



MOUNTING HOLE

THICKNESS: T

PART NO	A	B	C	F	K	T	PACKAGE
WS-T452	23.8	18.0	5.0	22.55	24.55	0.8~1.6	500

(规格 / 尺寸) 代码说明：

T : 装配板厚

总机/TEL: +86 25 85422485 85437901 85436028

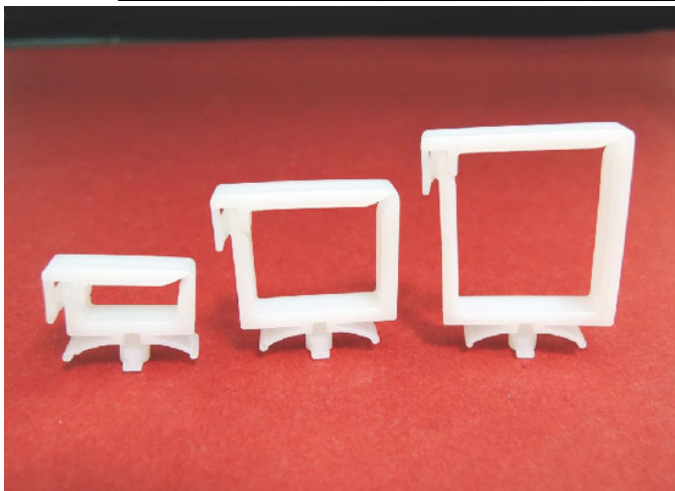
传真/FAX: +86 25 85420612

Http://www.nowking.com E-mail: nk@nowking.com

QQ: 260678075

南京诺金电气有限公司

Nanjing Nowking Electric Co., Ltd



产品名称：电线固定座

规格型号：WS-T453

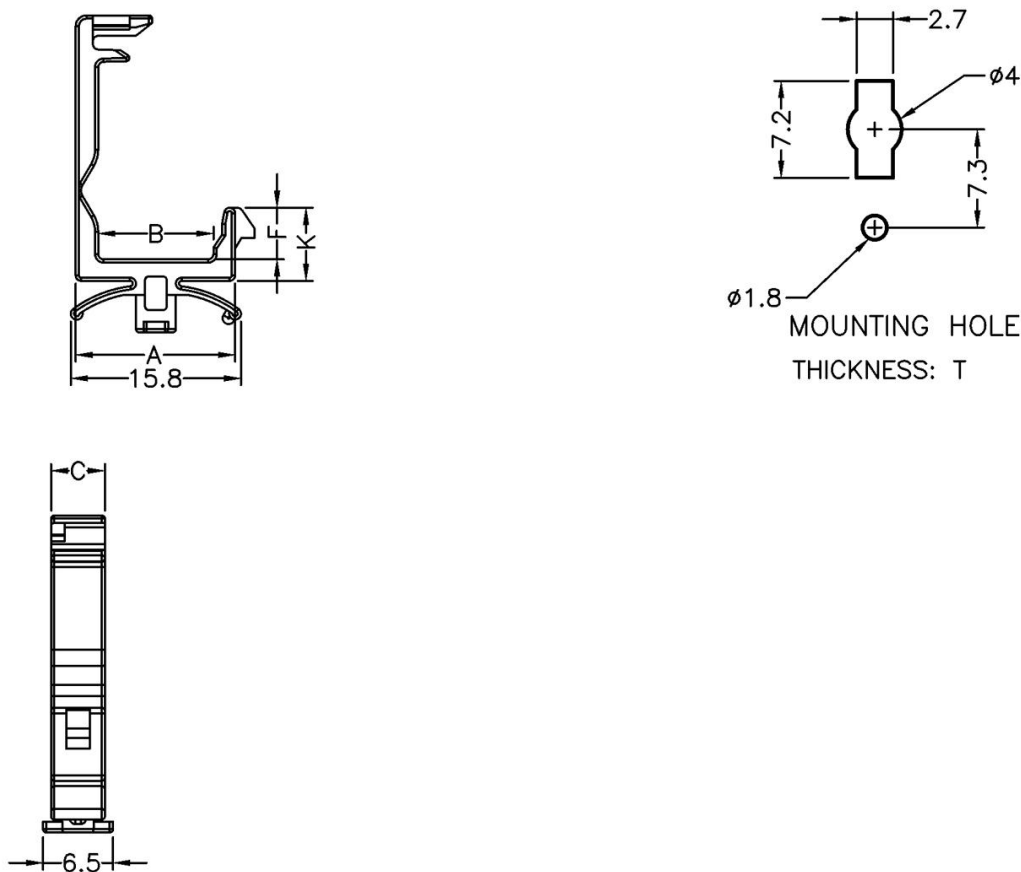
- ◆ MATERIAL: NYLON 66(UL)
- ◆ FLAME CALSS: 94V-0, 94V-2
- ◆ COLOR: BLACK, NATURAL
- ◆ UNIT: mm

用途：固定电线于 PC/PCB 板上或机板上，
维修方便，不占空间。

内缩为正常现象

所有尺寸量测皆不含进胶口，胶口凸出 0.3mm 之内

WS-T453 结构图



PART NO	A	B	C	F	K	T	PACKAGE
WS-T453	14.8	10.7	5.0	4.8	6.8	0.8~1.6	500

(规格 / 尺寸) 代码说明：

T : 装配板厚

总机/TEL: +86 25 85422485 85437901 85436028

传真/FAX: +86 25 85420612

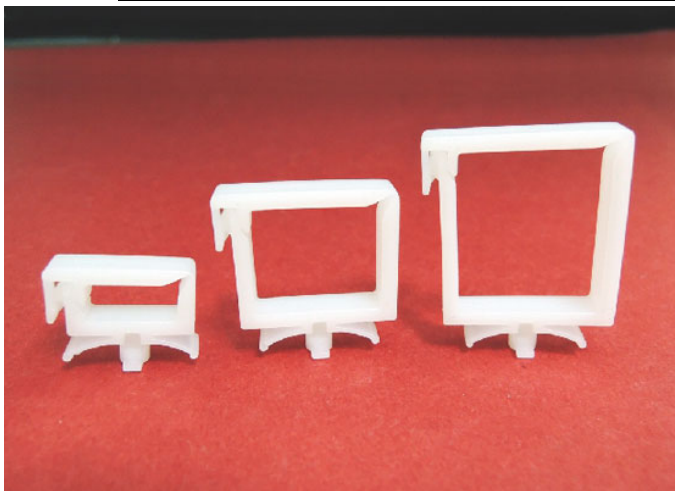
[Http://www.nowking.com](http://www.nowking.com)

E-mail: nk@nowking.com

QQ: 260678075

南京诺金电气有限公司

Nanjing Nowking Electric Co., Ltd



产品名称：电线固定座

规格型号：WS-T454

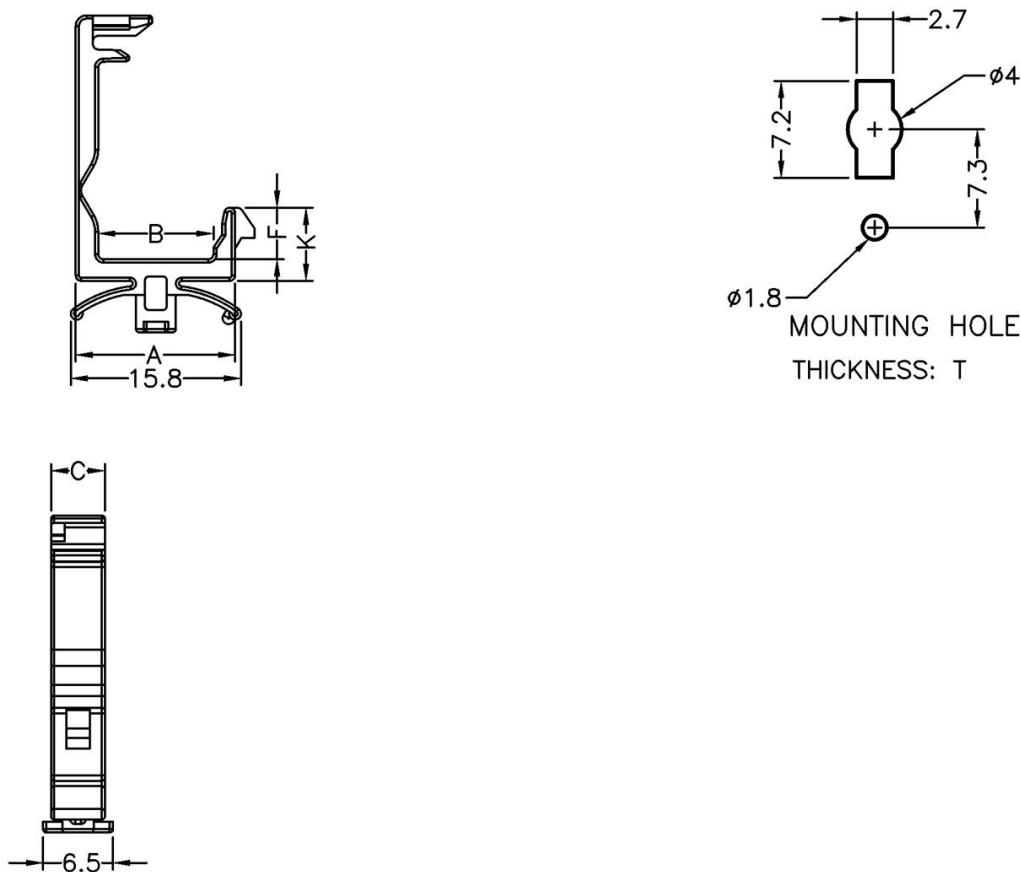
- ◆ MATERIAL: NYLON 66(UL)
- ◆ FLAME CALSS: 94V-0, 94V-2
- ◆ COLOR: BLACK, NATURAL
- ◆ UNIT: mm

用途：固定电线于 PC/PCB 板上或机板上，
维修方便，不占空间。

内缩为正常现象

所有尺寸量测皆不含进胶口，胶口凸出 0.3mm 之内

WS-T454 结构图



PART NO	A	B	C	F	K	T	PACKAGE
WS-T454	14.8	10.7	5.0	9.0	11.0	0.8~1.6	500

(规格 / 尺寸) 代码说明：

T : 装配板厚

总机/TEL: +86 25 85422485 85437901 85436028

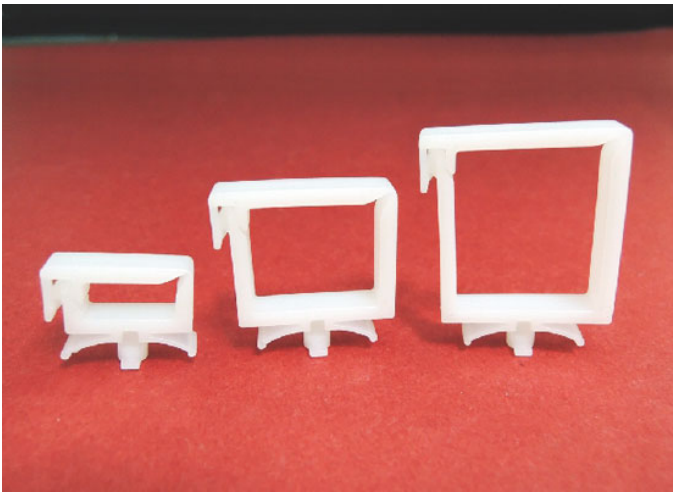
传真/FAX: +86 25 85420612

[Http://www.nowking.com](http://www.nowking.com) E-mail: nk@nowking.com

QQ: 260678075

南京诺金电气有限公司

Nanjing Nowking Electric Co., Ltd



产品名称：电线固定座

规格型号：WS-T455

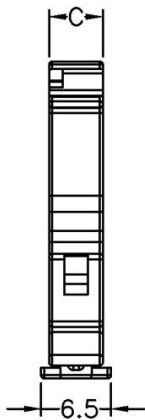
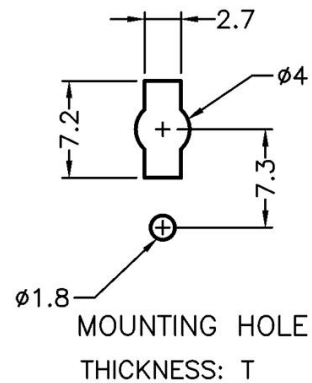
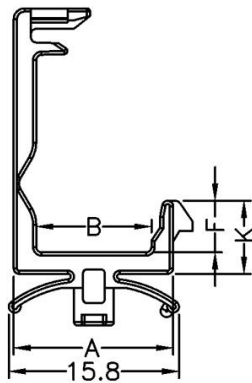
- ◆ MATERIAL: NYLON 66(UL)
- ◆ FLAME CALSS: 94V-0, 94V-2
- ◆ COLOR: BLACK, NATURAL
- ◆ UNIT: mm

用途：固定电线于 PC/PCB 板上或机板上，
维修方便，不占空间。

内缩为正常现象

所有尺寸量测皆不含进胶口，胶口凸出 0.3mm 之内

WS-T455 结构图



PART NO	A	B	C	F	K	T	PACKAGE
WS-T455	20.4	16.3	5.0	9.9	11.9	0.8~1.6	500

(规格 / 尺寸) 代码说明：

T : 装配板厚

总机/TEL: +86 25 85422485 85437901 85436028

传真/FAX: +86 25 85420612

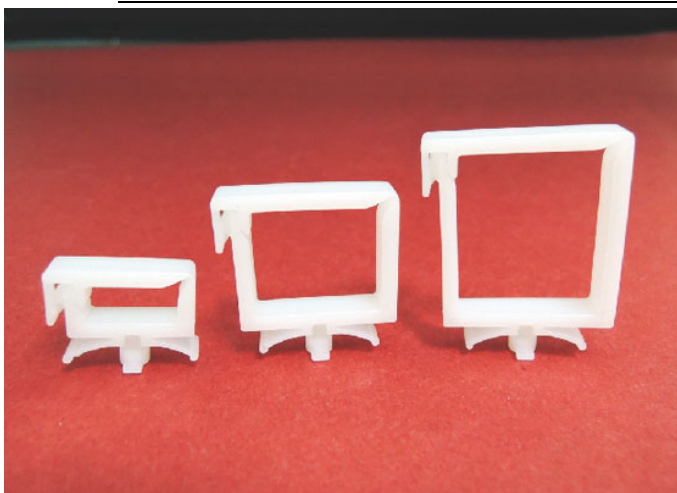
[Http://www.nowking.com](http://www.nowking.com)

E-mail: nk@nowking.com

QQ: 260678075

南京诺金电气有限公司

Nanjing Nowking Electric Co., Ltd



产品名称：电线固定座

规格型号：WS-T456

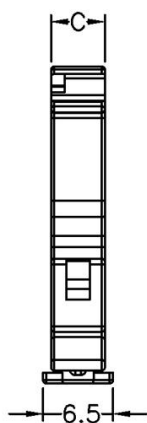
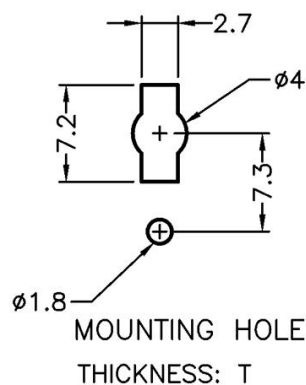
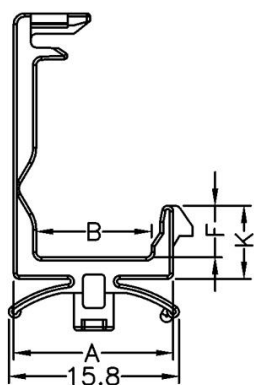
- ◆ MATERIAL: NYLON 66(UL)
- ◆ FLAME CALSS: 94V-0, 94V-2
- ◆ COLOR: BLACK, NATURAL
- ◆ UNIT: mm

用途：固定电线于 PC/PCB 板上或机板上，
维修方便，不占空间。

内缩为正常现象

所有尺寸量测皆不含进胶口，胶口凸出 0.3mm 之内

WS-T456 结构图



PART NO	A	B	C	F	K	T	PACKAGE
WS-T456	10.4	16.3	5.0	14.0	16.0	0.8~1.6	500

(规格 / 尺寸) 代码说明：

T : 装配板厚

总机/TEL: +86 25 85422485 85437901 85436028

传真/FAX: +86 25 85420612

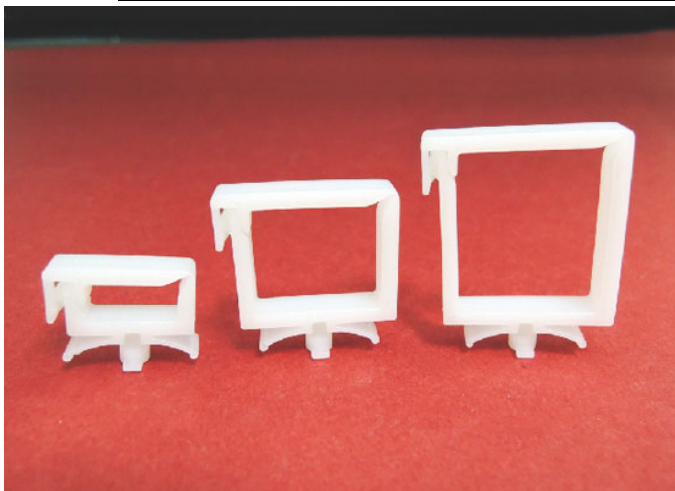
[Http://www.nowking.com](http://www.nowking.com)

E-mail: nk@nowking.com

QQ: 260678075

南京诺金电气有限公司

Nanjing Nowking Electric Co., Ltd



产品名称： 电线固定座

规格型号： WS-T457

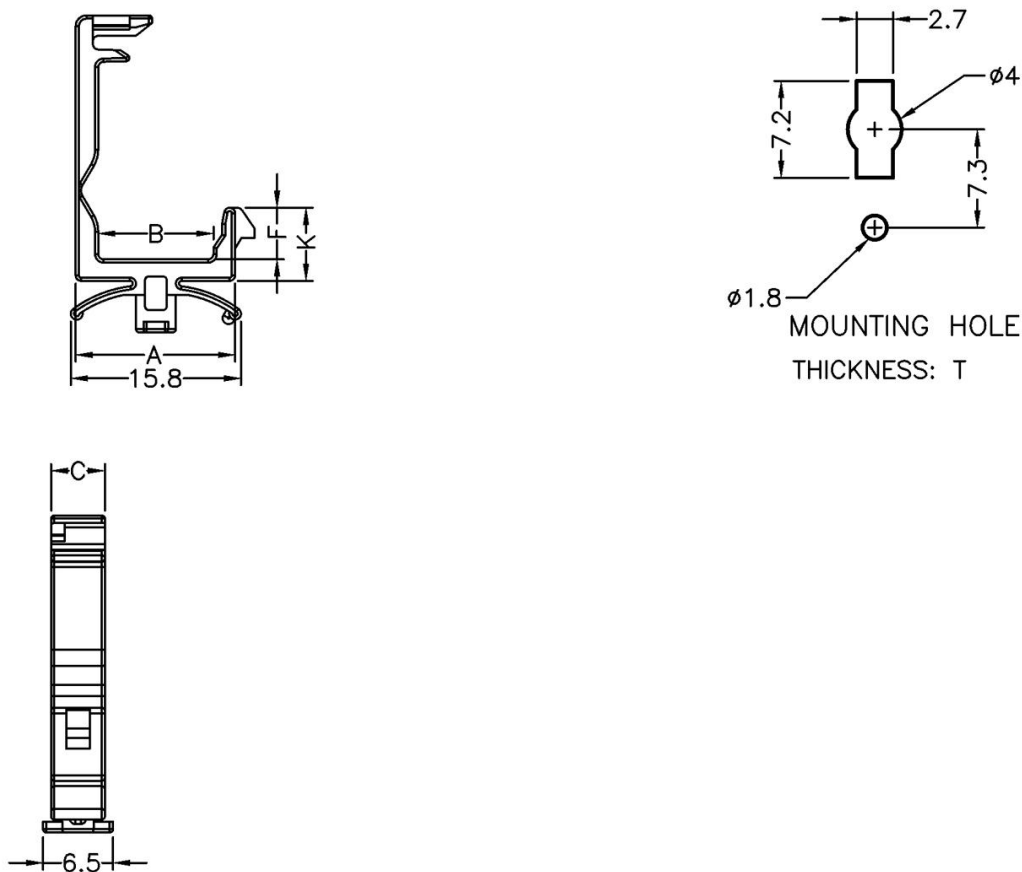
- ◆ MATERIAL: NYLON 66(UL)
- ◆ FLAME CALSS: 94V-0, 94V-2
- ◆ COLOR: BLACK, NATURAL
- ◆ UNIT: mm

用途: 固定电线于 PC/PCB 板上或机板上，
维修方便，不占空间。

内缩为正常现象

所有尺寸量测皆不含进胶口，胶口凸出 0.3mm 之内

WS-T457 结构图



PART NO	A	B	C	F	K	T	PACKAGE
WS-T457	22.1	18.0	5.0	21.6	23.6	0.8~1.6	500

(规格 / 尺寸) 代码说明：

T : 装配板厚

总机/TEL:+86 25 85422485 85437901 85436028

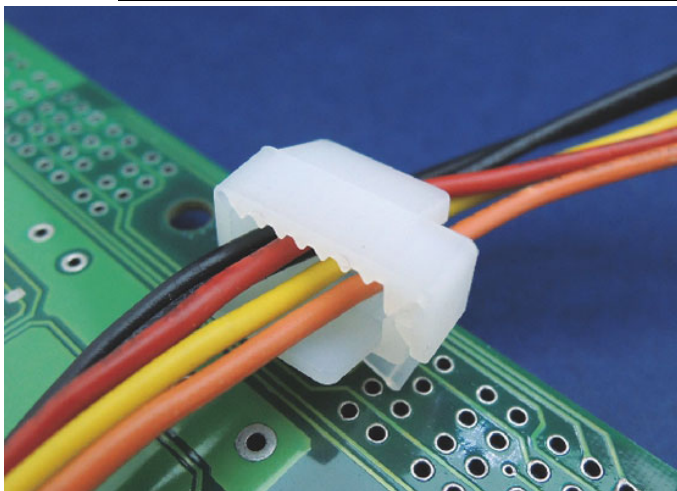
传真/FAX:+86 25 85420612

[Http://www.nowking.com](http://www.nowking.com) E-mail: nk@nowking.com

QQ: 260678075

南京诺金电气有限公司

Nanjing Nowking Electric Co., Ltd



产品名称：电线固定座

规格型号：WS-T458

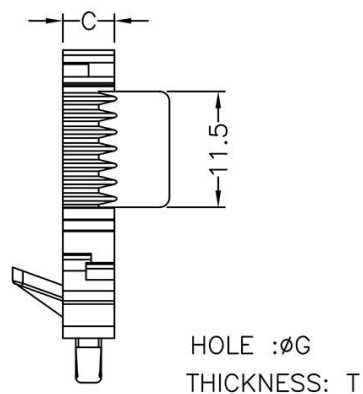
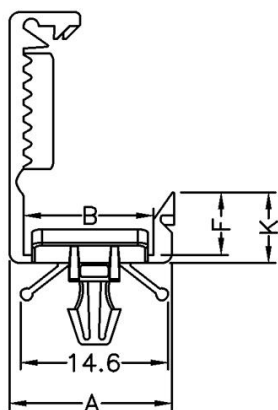
- ◆ MATERIAL: NYLON 66(UL)
- ◆ FLAME CALSS: 94V-0, 94V-2
- ◆ COLOR: BLACK, NATURAL
- ◆ UNIT: mm

用途：固定电线于机板上，维修方便，不占空间。

内缩为正常现象

所有尺寸量测皆不含进胶口，胶口凸出 0.3mm 之内

WS-T458 结构图



PART NO	A	B	C	F	G	K	T	PACKAGE
WS-T458	16.1	12.85	5.1	6.2	3.5	7.0	1.0~2.5	500

总机/TEL: +86 25 85422485 85437901 85436028

传真/FAX: +86 25 85420612

[Http://www.nowking.com](http://www.nowking.com)

E-mail: nk@nowking.com

QQ: 260678075

南京诺金电气有限公司

Nanjing Nowking Electric Co., Ltd



产品名称：电线固定座

规格型号：WS-T459

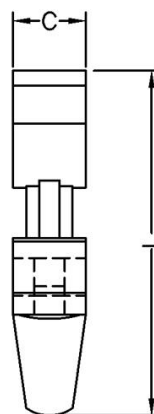
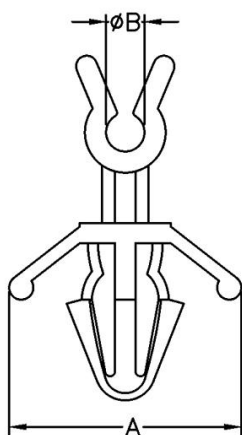
- ◆ MATERIAL: NYLON 66(UL)
- ◆ FLAME CALSS: 94V-0, 94V-2
- ◆ COLOR: BLACK, NATURAL
- ◆ UNIT: mm

用途：固定电线于 PC/PCB 板或机板上，维修方便，不占空间。

内缩为正常现象

所有尺寸量测皆不含进胶口，胶口凸出 0.3mm 之内

WS-T459 结构图



HOLE : ϕG
THICKNESS: T

PART NO	A	B	C	L	G	T	PACKAGE
WS-T459	11.5	1.9	3.6	25.1	$\phi 4.0$	0.8~2.5	500

(规格 / 尺寸) 代码说明：

G : 装配孔

T : 装配板厚

总机/TEL:+86 25 85422485 85437901 85436028

传真/FAX:+86 25 85420612

[Http://www.nowking.com](http://www.nowking.com)

E-mail: nk@nowking.com

QQ: 260678075

南京诺金电气有限公司

Nanjing Nowking Electric Co., Ltd



产品名称：电线固定座

规格型号：WS-T460

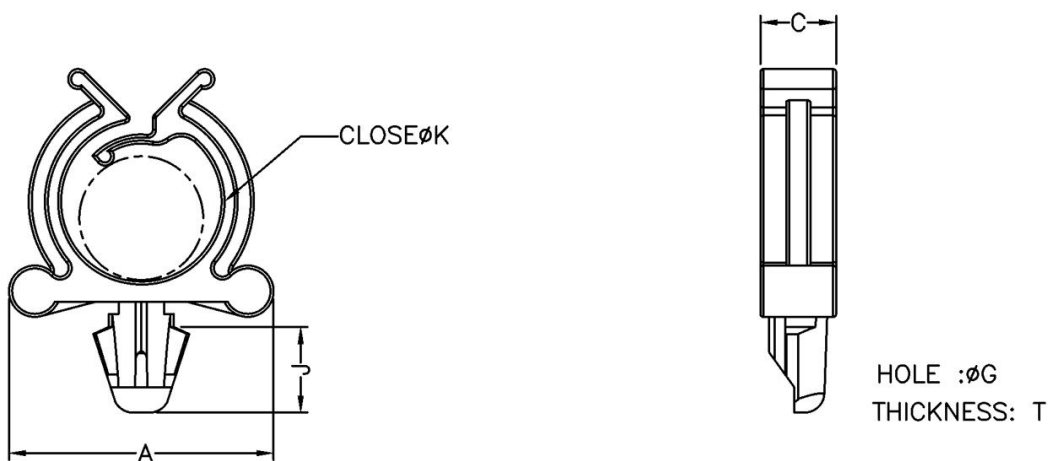
- ◆ MATERIAL: NYLON 66(UL)
- ◆ FLAME CALSS: 94V-0, 94V-2
- ◆ COLOR: BLACK, NATURAL
- ◆ UNIT: mm

用途：固定电线于 PC/PCB 板或机板上，维修方便，不占空间。

内缩为正常现象

所有尺寸量测皆不含进胶口，胶口凸出 0.3mm 之内

WS-T460 结构图



PART NO	A	C	G	J	K	T	PACKAGE
WS-T460	26.2	7.5	φ 6.35	8.7	12.3	0.8~1.6	500

(规格 / 尺寸) 代码说明：

G : 装配孔

T : 装配板厚

总机/TEL: +86 25 85422485 85437901 85436028

传真/FAX: +86 25 85420612

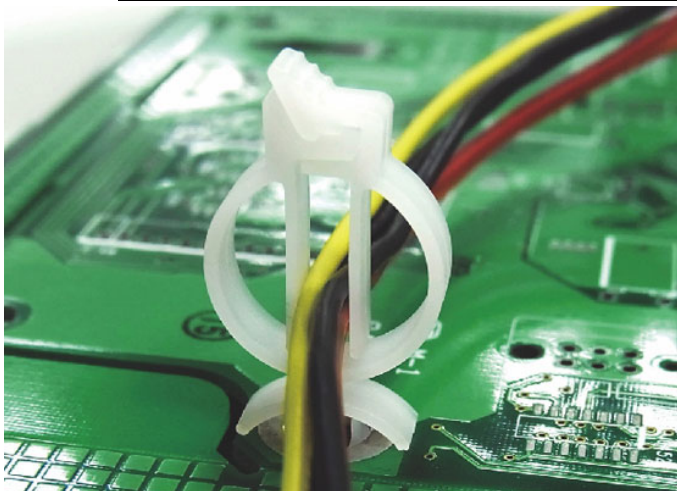
[Http://www.nowking.com](http://www.nowking.com)

E-mail: nk@nowking.com

QQ: 260678075

南京诺金电气有限公司

Nanjing Nowking Electric Co., Ltd



产品名称：电线固定座

规格型号：WS-T461

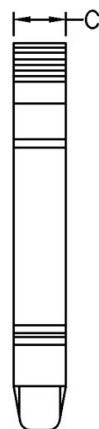
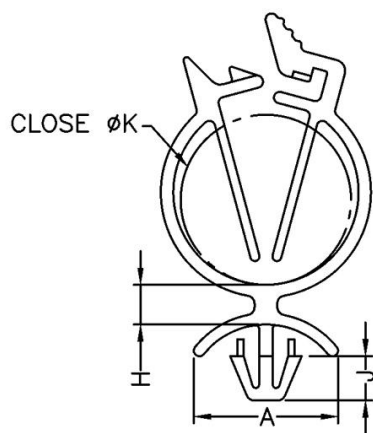
- ◆ MATERIAL: NYLON 66(UL)
- ◆ FLAME CALSS: 94V-0, 94V-2
- ◆ COLOR: BLACK, NATURAL
- ◆ UNIT: mm

用途：固定电线于 PC/PCB 板或机板上，维修方便，不占空间。

内缩为正常现象

所有尺寸量测皆不含进胶口，胶口凸出 0.3mm 之内

WS-T461 结构图



PART NO	A	C	G	H	J	K	T	PACKAGE
WS-T461	12.7	4.6	φ 4.8	3.5	3.9	15.0	0.8~2.0	500

(规格 / 尺寸) 代码说明：

G : 装配孔

T : 装配板厚

总机/TEL: +86 25 85422485 85437901 85436028

传真/FAX: +86 25 85420612

[Http://www.nowking.com](http://www.nowking.com)

E-mail: nk@nowking.com

QQ: 260678075

南京诺金电气有限公司

Nanjing Nowking Electric Co., Ltd



产品名称：电线固定座

规格型号：WS-T462

- ◆ MATERIAL: NYLON 66(UL)
- ◆ FLAME CALSS: 94V-0, 94V-2
- ◆ COLOR: BLACK, NATURAL
- ◆ UNIT: mm

用途：固定电线于 PC/PCB 板或机板上，维修方便，不占空间。

内缩为正常现象

所有尺寸量测皆不含进胶口，胶口凸出 0.3mm 之内

WS-T462 结构图



PART NO	A	C	G	H	J	K	L	T	PACKAGE
WS-T462	16.0	5.5	φ4.8	6.4	6.0	8.6	29.5	0.8~2.0	500

(规格 / 尺寸) 代码说明：

G : 装配孔

T : 装配板厚

总机/TEL:+86 25 85422485 85437901 85436028

传真/FAX:+86 25 85420612

[Http://www.nowking.com](http://www.nowking.com)

E-mail: nk@nowking.com

QQ: 260678075

南京诺金电气有限公司

Nanjing Nowking Electric Co., Ltd



产品名称：电线固定座

规格型号：WS-T463

- ◆ MATERIAL: NYLON 66(UL)
- ◆ FLAME CALSS: 94V-0, 94V-2
- ◆ COLOR: BLACK, NATURAL
- ◆ UNIT: mm

用途：固定电线于 PC/PCB 板或机板上，维修方便，不占空间。

内缩为正常现象

所有尺寸量测皆不含进胶口，胶口凸出 0.3mm 之内

WS-T463 结构图



PART NO	A	C	G	H	J	K	L	T	PACKAGE
WS-T463	16.0	5.5	φ 4.8	19.1	6.0	8.6	42.2	0.8~2.0	500

(规格 / 尺寸) 代码说明：

G : 装配孔

T : 装配板厚

总机/TEL:+86 25 85422485 85437901 85436028

传真/FAX:+86 25 85420612

[Http://www.nowking.com](http://www.nowking.com)

E-mail: nk@nowking.com

QQ: 260678075

南京诺金电气有限公司

Nanjing Nowking Electric Co., Ltd



产品名称：电线固定座

规格型号：WS-T464

- ◆ MATERIAL: NYLON 66(UL)
- ◆ FLAME CALSS: 94V-0, 94V-2
- ◆ COLOR: BLACK, NATURAL
- ◆ UNIT: mm

用途：固定电线于 PC/PCB 板或机板上，维修方便，不占空间。

内缩为正常现象

所有尺寸量测皆不含进胶口，胶口凸出 0.3mm 之内

WS-T464 结构图



PART NO	A	C	G	H	J	K	L	T	PACKAGE
WS-T464	16.0	5.5	φ 4.8	19.1	6.0	6.1	39.4	0.8~2.0	500

(规格 / 尺寸) 代码说明：

G : 装配孔

T : 装配板厚

总机/TEL:+86 25 85422485 85437901 85436028

传真/FAX:+86 25 85420612

[Http://www.nowking.com](http://www.nowking.com)

E-mail: nk@nowking.com

QQ: 260678075

南京诺金电气有限公司

Nanjing Nowking Electric Co., Ltd



产品名称：电线固定座

规格型号：WS-T465

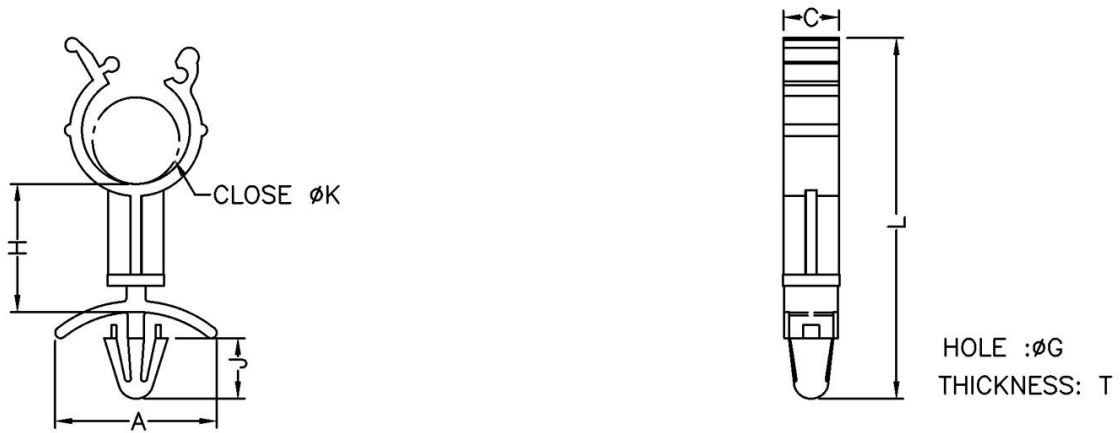
- ◆ MATERIAL: NYLON 66(UL)
- ◆ FLAME CALSS: 94V-0, 94V-2
- ◆ COLOR: BLACK, NATURAL
- ◆ UNIT: mm

用途：固定电线于 PC/PCB 板或机板上，维修方便，不占空间。

内缩为正常现象

所有尺寸量测皆不含进胶口，胶口凸出 0.3mm 之内

WS-T465 结构图



PART NO	A	C	G	H	J	K	L	T	PACKAGE
WS-T465	16.0	5.5	φ4.8	19.1	6.0	6.7	39.4	0.8~2.0	500

(规格 / 尺寸) 代码说明：

G : 装配孔

T : 装配板厚

总机/TEL:+86 25 85422485 85437901 85436028

传真/FAX:+86 25 85420612

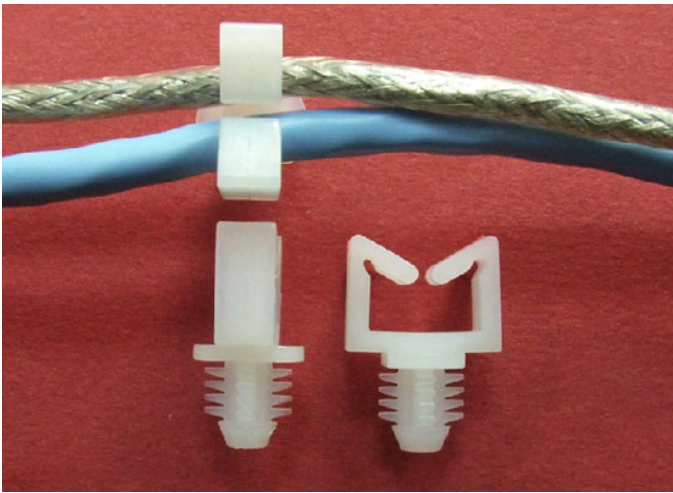
[Http://www.nowking.com](http://www.nowking.com)

E-mail: nk@nowking.com

QQ: 260678075

南京诺金电气有限公司

Nanjing Nowking Electric Co., Ltd



产品名称：电线固定座

规格型号：WS-T466

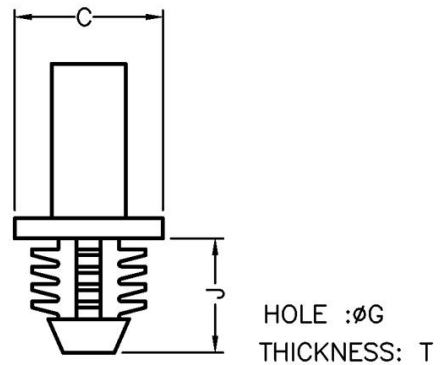
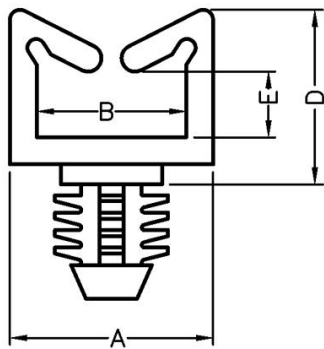
- ◆ MATERIAL: NYLON 66(UL)
- ◆ FLAME CALSS: 94V-0, 94V-2
- ◆ COLOR: BLACK, NATURAL
- ◆ UNIT: mm

用途：固定电线于木板或机壳上，维修方便，不占空间。

内缩为正常现象

所有尺寸量测皆不含进胶口，胶口凸出 0.3mm 之内

WS-T466 结构图



PART NO	A	B	C	D	E	G	J	T	PACKAGE
WS-T466	15.1	11.1	11.0	13.0	4.9	$\phi 7.9$	8.5	6.4	1000

(规格 / 尺寸) 代码说明：

G : 装配孔

T : 装配板厚

总机/TEL: +86 25 85422485 85437901 85436028

传真/FAX: +86 25 85420612

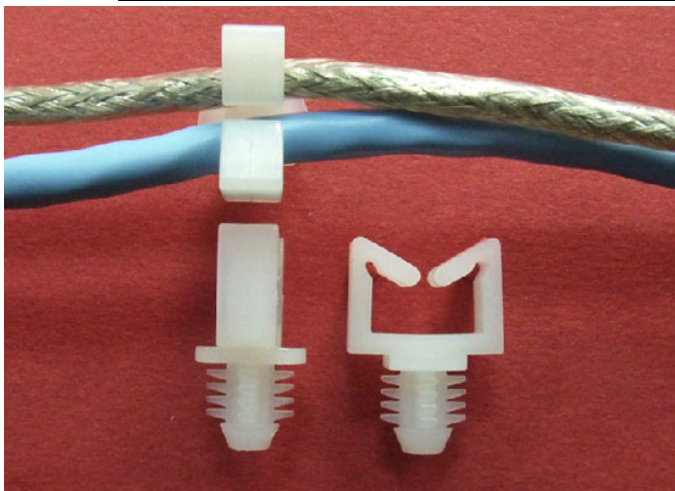
[Http://www.nowking.com](http://www.nowking.com)

E-mail: nk@nowking.com

QQ: 260678075

南京诺金电气有限公司

Nanjing Nowking Electric Co., Ltd



产品名称：电线固定座

规格型号：WS-T467

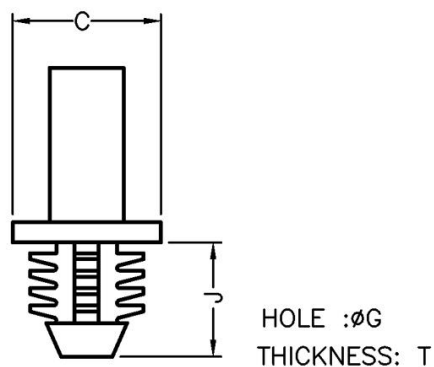
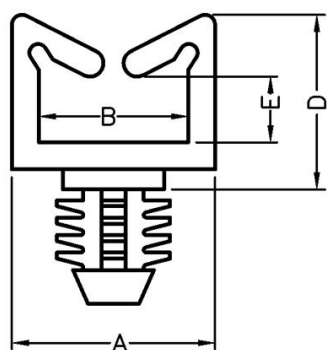
- ◆ MATERIAL: NYLON 66(UL)
- ◆ FLAME CALSS: 94V-0, 94V-2
- ◆ COLOR: BLACK, NATURAL
- ◆ UNIT: mm

用途：固定电线于木板或机壳上，维修方便，不占空间。

内缩为正常现象

所有尺寸量测皆不含进胶口，胶口凸出 0.3mm 之内

WS-T467 结构图



PART NO	A	B	C	D	E	G	J	T	PACKAGE
WS-T467	15.5	11.1	11.1	18.3	10.16	$\phi 7.9$	8.5	6.4	1000

(规格 / 尺寸) 代码说明：

G : 装配孔

T : 装配板厚

总机/TEL:+86 25 85422485 85437901 85436028

传真/FAX:+86 25 85420612

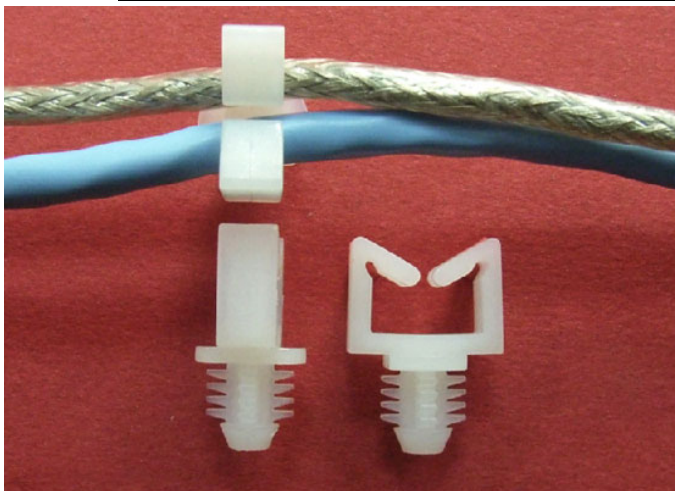
[Http://www.nowking.com](http://www.nowking.com)

E-mail: nk@nowking.com

QQ: 260678075

南京诺金电气有限公司

Nanjing Nowking Electric Co., Ltd



产品名称：电线固定座

规格型号：WS-T468

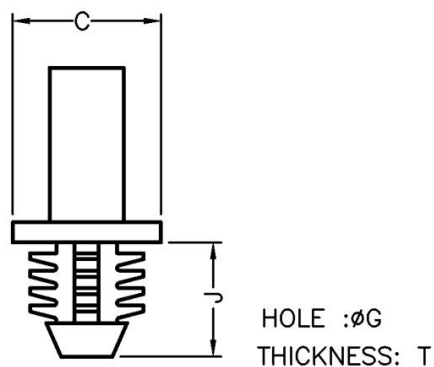
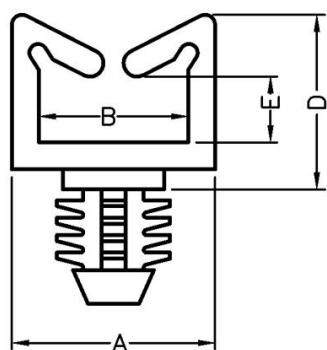
- ◆ MATERIAL: NYLON 66(UL)
- ◆ FLAME CALSS: 94V-0, 94V-2
- ◆ COLOR: BLACK, NATURAL
- ◆ UNIT: mm

用途：固定电线于木板或机壳上，维修方便，不占空间。

内缩为正常现象

所有尺寸量测皆不含进胶口，胶口凸出 0.3mm 之内

WS-T468 结构图



PART NO	A	B	C	D	E	G	J	T	PACKAGE
WS-T468	15.1	11.1	11.0	35.0	27.2	$\phi 7.9$	8.5	6.4	1000

(规格 / 尺寸) 代码说明：

G : 装配孔

T : 装配板厚

总机/TEL:+86 25 85422485 85437901 85436028

传真/FAX:+86 25 85420612

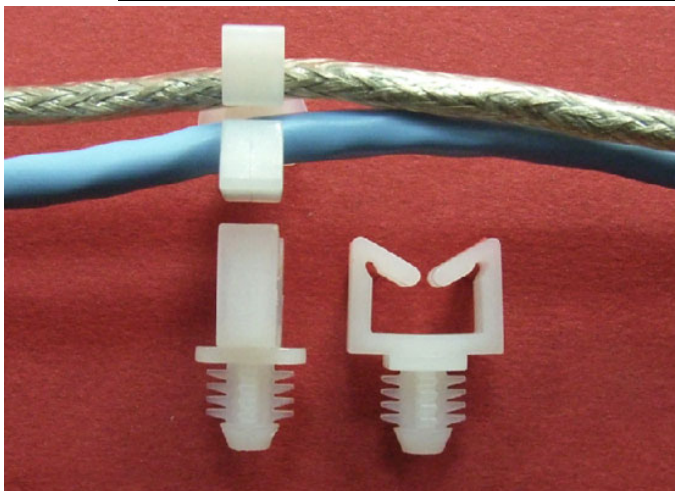
[Http://www.nowking.com](http://www.nowking.com)

E-mail: nk@nowking.com

QQ: 260678075

南京诺金电气有限公司

Nanjing Nowking Electric Co., Ltd



产品名称：电线固定座

规格型号：WS-T469

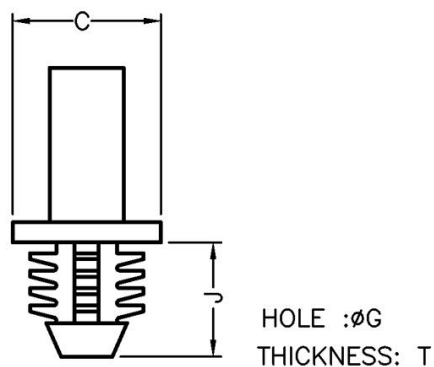
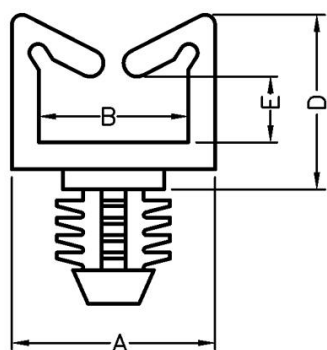
- ◆ MATERIAL: NYLON 66(UL)
- ◆ FLAME CALSS: 94V-0, 94V-2
- ◆ COLOR: BLACK, NATURAL
- ◆ UNIT: mm

用途：固定电线于木板或机壳上，维修方便，不占空间。

内缩为正常现象

所有尺寸量测皆不含进胶口，胶口凸出 0.3mm 之内

WS-T469 结构图



PART NO	A	B	C	D	E	G	J	T	PACKAGE
WS-T469	15.1	11.1	11.1	27.2	18.6	$\phi 7.9$	8.5	6.4	1000

(规格 / 尺寸) 代码说明：

G : 装配孔

T : 装配板厚

总机/TEL:+86 25 85422485 85437901 85436028

传真/FAX:+86 25 85420612

[Http://www.nowking.com](http://www.nowking.com)

E-mail: nk@nowking.com

QQ: 260678075

南京诺金电气有限公司

Nanjing Nowking Electric Co., Ltd



产品名称：电线固定座

规格型号：WS-T470

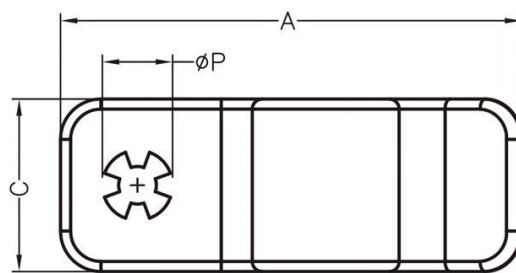
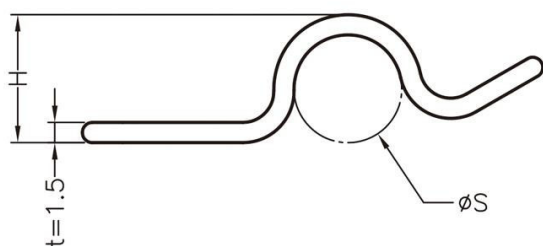
- ◆ MATERIAL: NYLON 66(UL)
- ◆ FLAME CLASS: 94V-2, 94V-0
- ◆ COLOR: BLACK, NATURAL
- ◆ UNIT: mm

用途：使用螺丝将电线固定于机器中，固定电线不易松动。

内缩为正常现象

所有尺寸量测皆不含进胶口, 胶口凸出 0.3mm 之内

WS-T470 结构图



PART NO	A	C	H	P	S	PACKAGE
WS-T470	34.15	12.8	9.5	$\phi 5.2$	$\phi 8.0$	1000

总机/TEL: +86 25 85422485 85437901 85436028

传真/FAX: +86 25 85420612

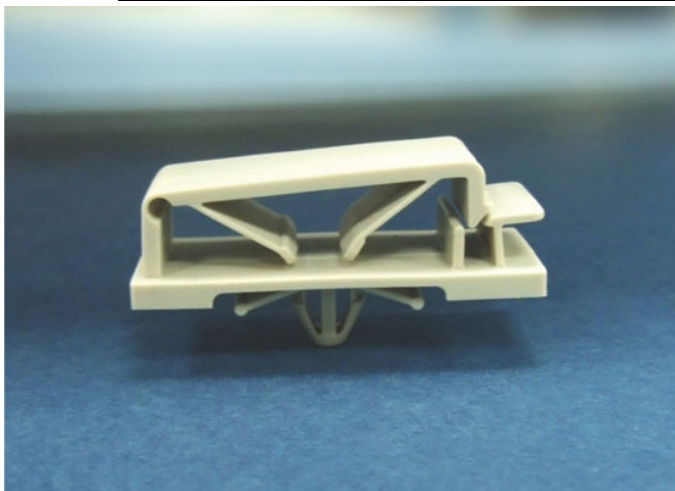
[Http://www.nowking.com](http://www.nowking.com)

E-mail: nk@nowking.com

QQ: 260678075

南京诺金电气有限公司

Nanjing Nowking Electric Co., Ltd



产品名称：电线固定座

规格型号：WS-T471

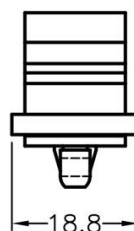
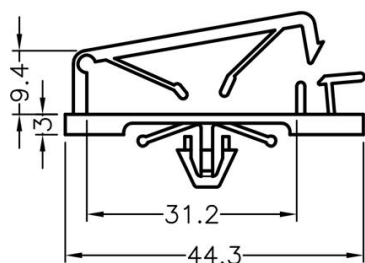
- ◆ MATERIAL: NYLON 66(UL)
- ◆ FLAME CALSS: 94V-0, 94V-2
- ◆ COLOR: BLACK, NATURAL
- ◆ UNIT: mm

用途：用于电子，电脑内部电线固定，装配容易，美观不脱落。

内缩为正常现象

所有尺寸量测皆不含进胶口，胶口凸出 0.3mm 之内

WS-T471 结构图



HOLE : ϕG
THICKNESS: T

PART NO	A	B	D	E	G	J	T	PACKAGE
WS-T471	44.5	31.2	19.0	13.5	$\phi 6.5$	5.5	0.5~2.2	200

(规格 / 尺寸) 代码说明：

G : 装配孔

T : 装配板厚

总机/TEL: +86 25 85422485 85437901 85436028

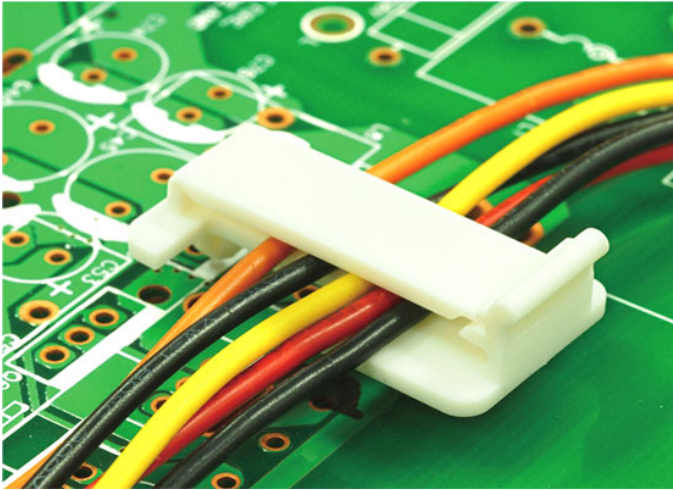
传真/FAX: +86 25 85420612

[Http://www.nowking.com](http://www.nowking.com) E-mail: nk@nowking.com

QQ: 260678075

南京诺金电气有限公司

Nanjing Nowking Electric Co., Ltd



产品名称：电线固定座

规格型号：WS-T472

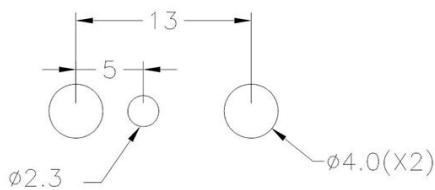
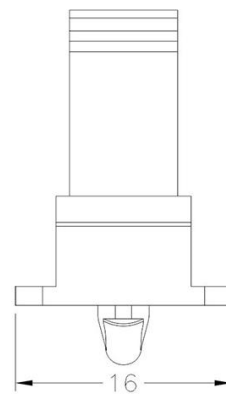
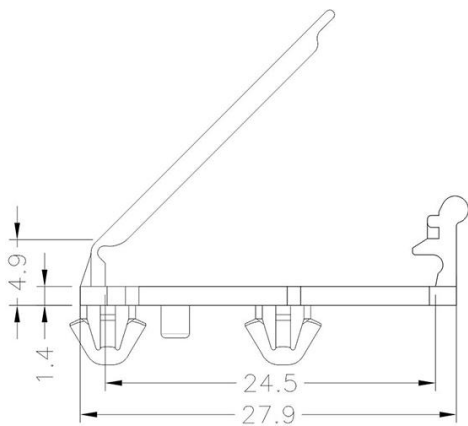
- ◆ MATERIAL: NYLON 66(UL)
- ◆ FLAME CLASS: 94V-2, 94V-0
- ◆ COLOR: BLACK, NATURAL
- ◆ UNIT: mm

用途：用于电子，电脑内部电线固定，装配容易，美观不脱落。

内缩为正常现象

所有尺寸量测皆不含进胶口，胶口凸出 0.3mm 之内可使用同等材质

WS-T472 结构图



MOUNTING HOLES

CHASSIS THICKNESS : 0.5~0.8mm

PART NO	PACKAGE
WS-T472	1000

总机/TEL: +86 25 85422485 85437901 85436028

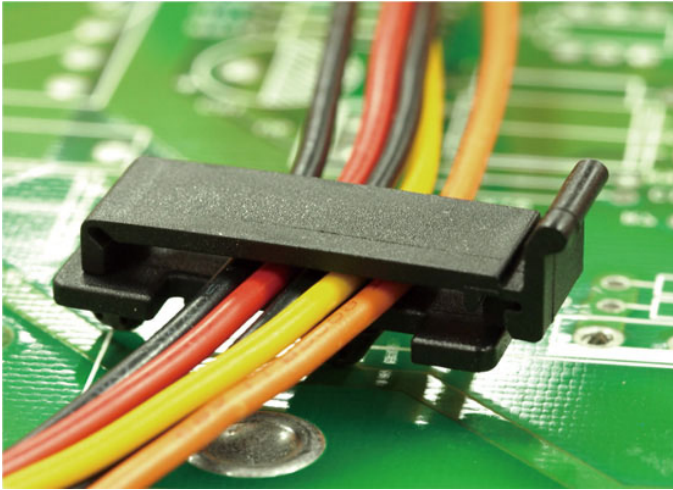
传真/FAX: +86 25 85420612

[Http://www.nowking.com](http://www.nowking.com) E-mail: nk@nowking.com

QQ: 260678075

南京诺金电气有限公司

Nanjing Nowking Electric Co., Ltd



产品名称: 电线固定座

规格型号: WS-T473

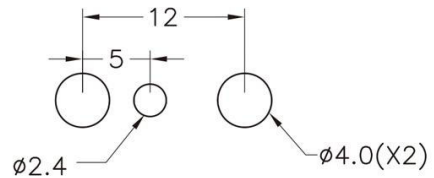
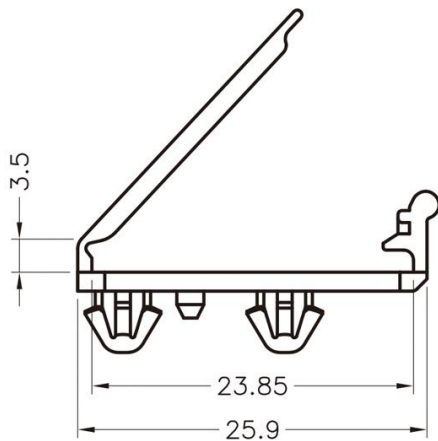
- ◆ MATERIAL: NYLON 66(UL)
- ◆ FLAME CLASS: 94V-2, 94V-0
- ◆ COLOR: BLACK, NATURAL
- ◆ UNIT: mm

用途: 用于电子, 电脑内部电线固定, 装配容易, 美观不脱落。

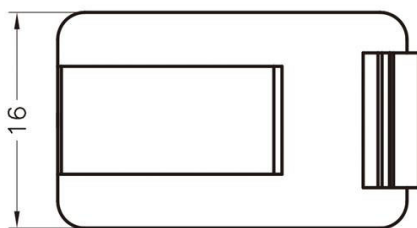
内缩为正常现象

所有尺寸量测皆不含进胶口, 胶口凸出 0.3mm 之内
可使用同等材质

WS-T473 结构图



MOUNTING HOLES
CHASSIS THICKNESS : 1mm



PART NO	PACKAGE
WS-T473	1000

总机/TEL: +86 25 85422485 85437901 85436028

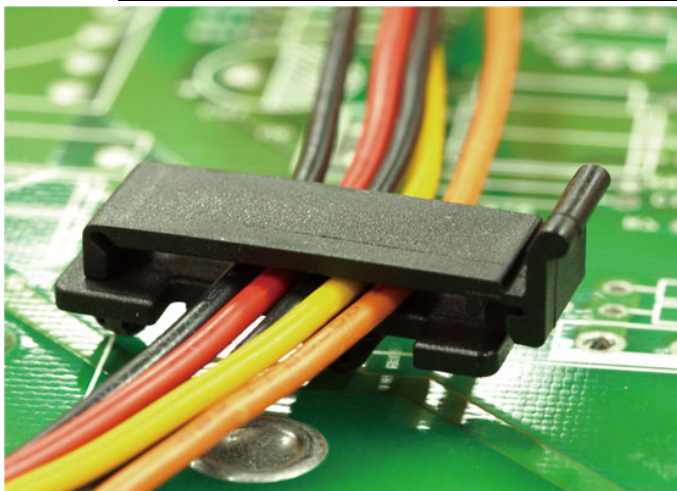
传真/FAX: +86 25 85420612

[Http://www.nowking.com](http://www.nowking.com) E-mail: nk@nowking.com

QQ: 260678075

南京诺金电气有限公司

Nanjing Nowking Electric Co., Ltd



产品名称：电线固定座

规格型号：WS-T474

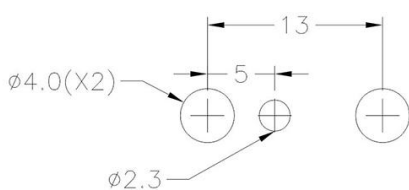
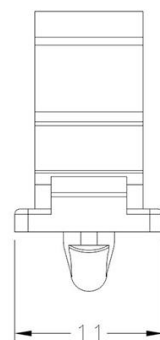
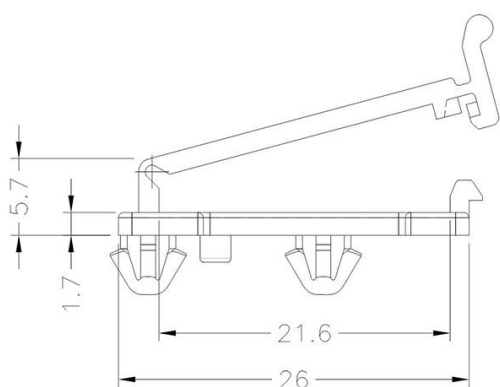
- ◆ MATERIAL: NYLON 66(UL)
- ◆ FLAME CLASS: 94V-2, 94V-0
- ◆ COLOR: BLACK, NATURAL
- ◆ UNIT: mm

用途：用于电子，电脑内部电线固定，装配容易，美观不脱落。

内缩为正常现象

所有尺寸量测皆不含进胶口，胶口凸出 0.3mm 之内可使用同等材质

WS-T474 结构图



MOUNTING HOLES
CHASSIS THICKNESS : 0.5~0.8mm

PART NO	PACKAGE
WS-T474	1000

总机/TEL: +86 25 85422485 85437901 85436028

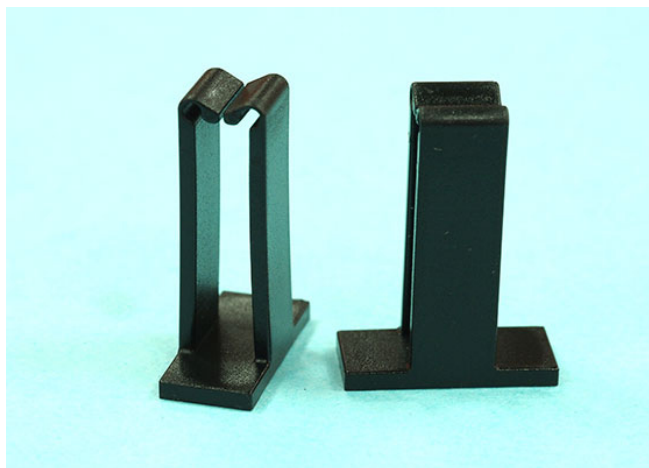
传真/FAX: +86 25 85420612

[Http://www.nowking.com](http://www.nowking.com) E-mail: nk@nowking.com

QQ: 260678075

南京诺金电气有限公司

Nanjing Nowking Electric Co., Ltd



产品名称：电线固定座

规格型号：WS-T475

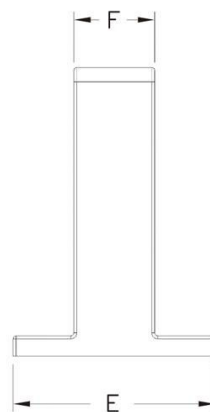
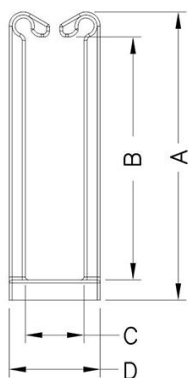
- ◆ MATERIAL: NYLON 66(UL)
- ◆ FLAME CLASS: 94V-2, 94V-0
- ◆ COLOR: BLACK, NATURAL
- ◆ UNIT: mm

用途：背胶式，可快速拆卸，固定电线，维修方便，不占空间。

内缩为正常现象

所有尺寸量测皆不含进胶口，胶口凸出 0.3mm 之内可使用同等材质

WS-T475 结构图



PART NO	A	B	C	D	E	F	PACKAGE
WS-T475	28.5	24.0	5.8	9.0	20.0	8.0	500

总机/TEL: +86 25 85422485 85437901 85436028

传真/FAX: +86 25 85420612

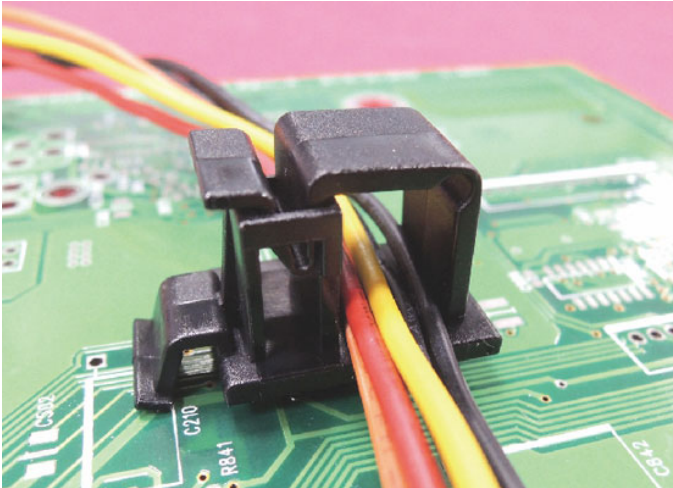
[Http://www.nowking.com](http://www.nowking.com)

E-mail: nk@nowking.com

QQ: 260678075

南京诺金电气有限公司

Nanjing Nowking Electric Co., Ltd



产品名称：电线固定座

规格型号：WS-T476

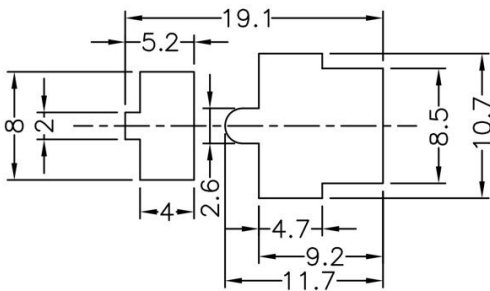
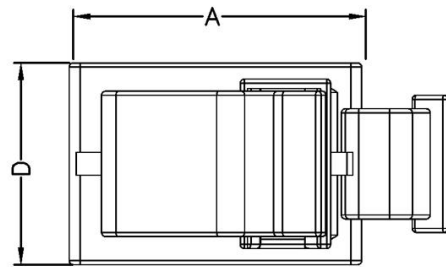
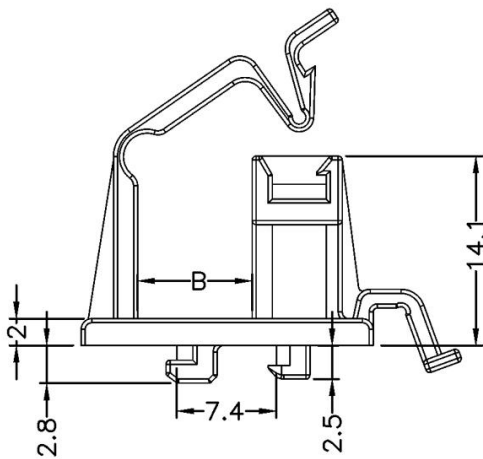
- ◆ MATERIAL: NYLON 66(UL)
- ◆ FLAME CALSS: 94V-0, 94V-2
- ◆ COLOR: BLACK, NATURAL
- ◆ UNIT: mm

用途：用于电子，电脑内部电线固定，装配容易，美观不脱落。

内缩为正常现象

所有尺寸量测皆不含进胶口，胶口凸出 0.3mm 之内

WS-T476 结构图



MOUNTING HOLES
THICKNESS: T

PART NO	A	B	D	T	PACKAGE
WS-T476	21.7	8.5	15.0	1.0	500

(规格 / 尺寸) 代码说明：

T : 装配板厚

总机/TEL: +86 25 85422485 85437901 85436028

传真/FAX: +86 25 85420612

[Http://www.nowking.com](http://www.nowking.com)

E-mail: nk@nowking.com

QQ: 260678075

南京诺金电气有限公司

Nanjing Nowking Electric Co., Ltd

产品名称：电线固定座

规格型号：WS-T477

- ◆ MATERIAL: NYLON 66(UL)
- ◆ FLAME CALSS: 94V-0, 94V-2
- ◆ COLOR: BLACK, NATURAL
- ◆ UNIT: mm

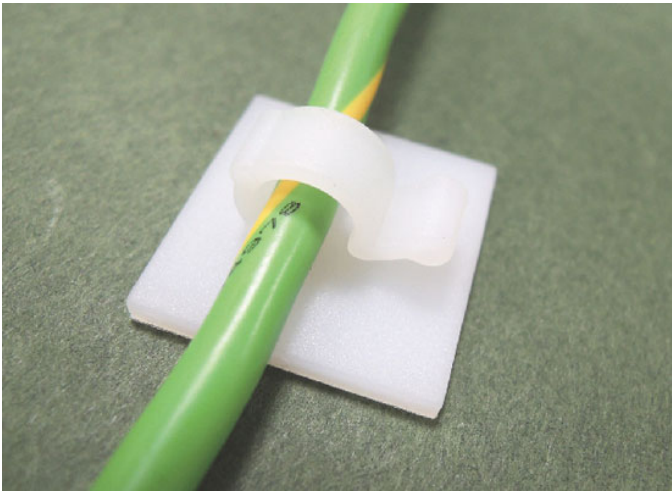
用途：背胶式，可快速拆卸，固定电线，维修方便，不占空间。

内缩为正常现象

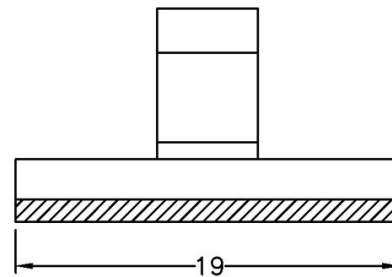
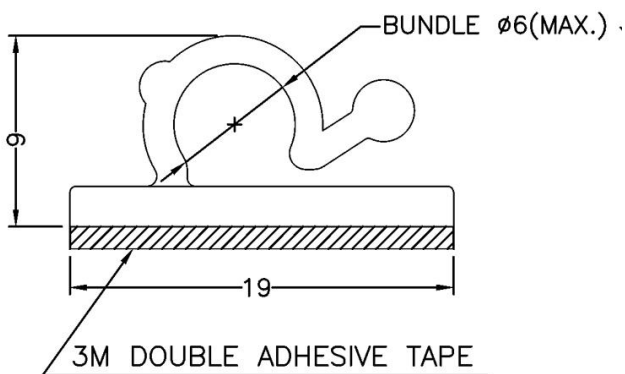
所有尺寸量测皆不含进胶口, 胶口凸出 0.3mm 之内
此为手工背胶, 无法非常平整

高度不含背胶及离型纸厚度.

背胶需轻撕, 才不会有脱胶及气泡等情形发生



WS-T477 结构图



	PART NO	PACKAGE
	WS-T477	1000

总机/TEL: +86 25 85422485 85437901 85436028

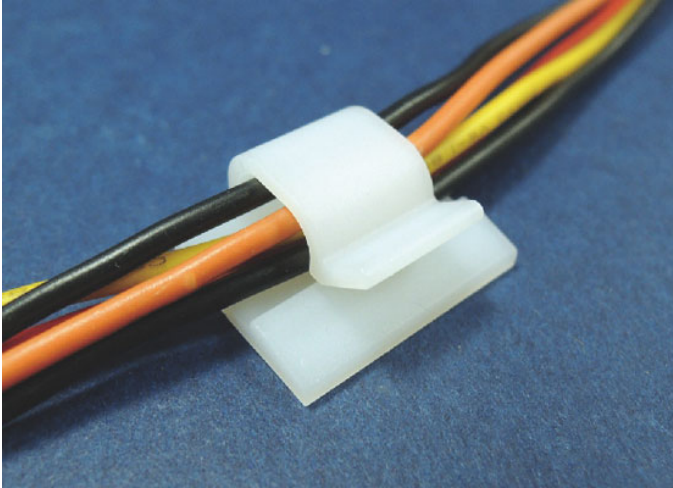
传真/FAX: +86 25 85420612

[Http://www.nowking.com](http://www.nowking.com) E-mail: nk@nowking.com

QQ: 260678075

南京诺金电气有限公司

Nanjing Nowking Electric Co., Ltd



产品名称：电线固定座

规格型号：WS-T478

- ◆ MATERIAL: NYLON 66(UL)
- ◆ FLAME CALSS: 94V-0, 94V-2
- ◆ COLOR: BLACK, NATURAL
- ◆ UNIT: mm

用途：背胶式，固定电线于机器中，整齐美观。

内缩为正常现象

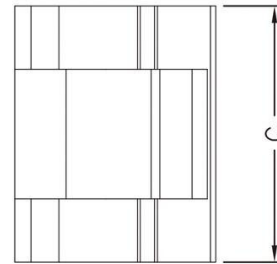
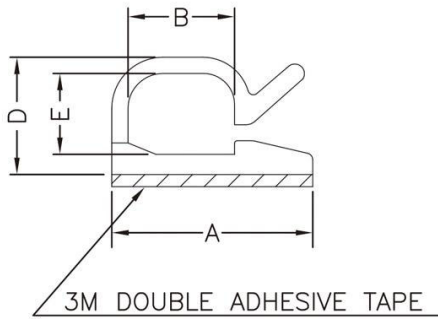
所有尺寸量测皆不含进胶口, 胶口凸出 0.3mm 之内

此为手工背胶, 无法非常平整

高度不含背胶及离型纸厚度.

背胶需轻撕, 才不会有脱胶及气泡等情形发生

WS-T478 结构图



PART NO	A	B	C	D	E	PACKAGE
WS-T478	14.9	7.9	19.0	8.7	6.0	1000

总机/TEL: +86 25 85422485 85437901 85436028

传真/FAX: +86 25 85420612

[Http://www.nowking.com](http://www.nowking.com)

E-mail: nk@nowking.com

QQ: 260678075

南京诺金电气有限公司

Nanjing Nowking Electric Co., Ltd

产品名称：电线固定座

规格型号：WS-T479

- ◆ MATERIAL: NYLON 66(UL)
- ◆ FLAME CALSS: 94V-0, 94V-2
- ◆ COLOR: BLACK, NATURAL
- ◆ UNIT: mm

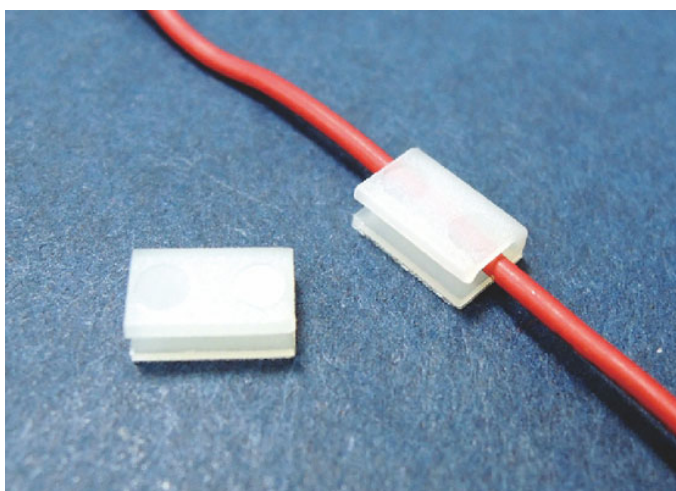
用途：背胶式，可快速拆卸，固定电线，维修方便，不占空间。

内缩为正常现象

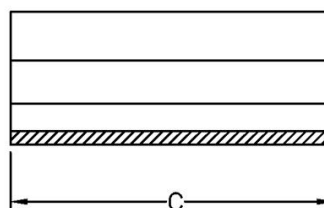
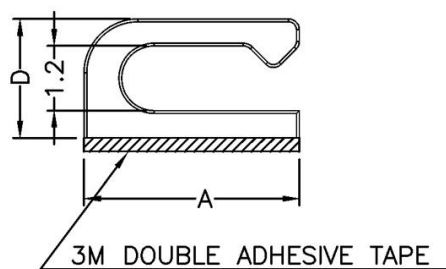
所有尺寸量测皆不含进胶口, 胶口凸出 0.3mm 之内
此为手工背胶, 无法非常平整

高度不含背胶及离型纸厚度.

背胶需轻撕, 才不会有脱胶及气泡等情形发生



WS-T479 结构图



PART NO	A	C	D	PACKAGE
WS-T479	4.0	6.0	2.2	1000

总机/TEL: +86 25 85422485 85437901 85436028

传真/FAX: +86 25 85420612

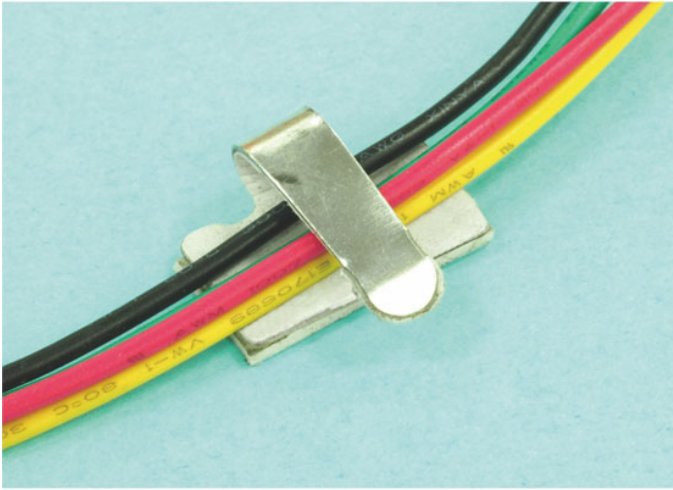
[Http://www.nowking.com](http://www.nowking.com)

E-mail: nk@nowking.com

QQ: 260678075

南京诺金电气有限公司

Nanjing Nowking Electric Co., Ltd



产品名称：电线固定座

规格型号：WS-T480

◆MATERIAL: SPTE

◆UNIT: mm

用途：背胶式，可快速捆扎电线，安装容易，经特殊处理，不刮手，不会刮伤电线。

内缩为正常现象

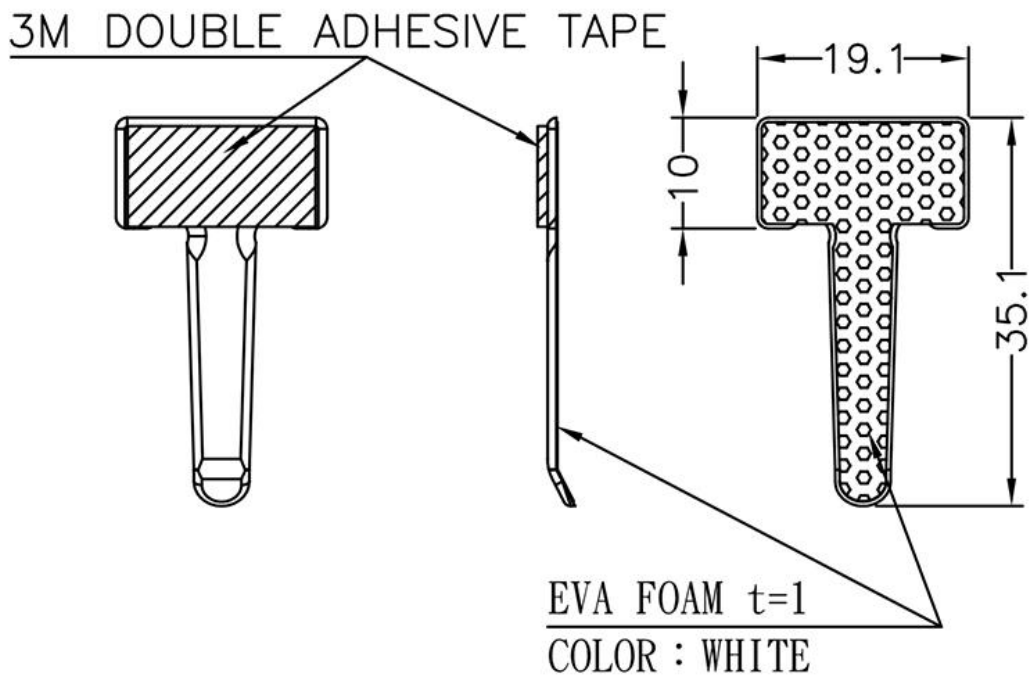
所有尺寸量测皆不含进胶口,胶口凸出 0.3mm 之内

此为手工背胶,无法非常平整

高度不含背胶及离型纸厚度.

背胶需轻撕 ,才不会有脱胶及气泡等情形发生

WS-T480 结构图



	PART NO	PACKAGE
	WS-T480	1000

总机/TEL:+86 25 85422485 85437901 85436028

传真/FAX:+86 25 85420612

[Http://www.nowking.com](http://www.nowking.com) E-mail: nk@nowking.com

QQ: 260678075

南京诺金电气有限公司

Nanjing Nowking Electric Co., Ltd



产品名称：电线固定座

规格型号：WS-T481

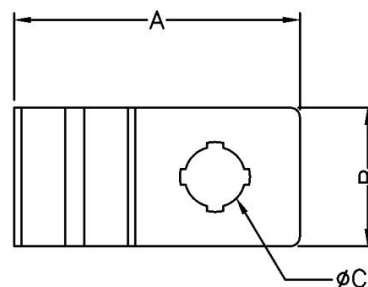
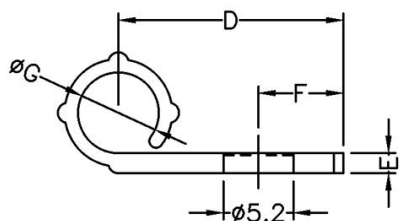
- ◆ MATERIAL: NYLON 66(UL)
- ◆ FLAME CALSS: 94V-0, 94V-2
- ◆ COLOR: BLACK, NATURAL
- ◆ UNIT: mm

用途：配合螺丝，固定电线于 PC/PCB 板或机板上，维修方便，不占空间。

内缩为正常现象

所有尺寸量测皆不含进胶口, 胶口凸出 0.3mm 之内

WS-T481 结构图



PART NO	A	B	C	D	E	F	G	PACKAGE
WS-T481	21.2	10.3	φ 4.5	16.7	1.5	6.3	φ 6.0	1000

总机/TEL: +86 25 85422485 85437901 85436028

传真/FAX: +86 25 85420612

[Http://www.nowking.com](http://www.nowking.com)

E-mail: nk@nowking.com

QQ: 260678075

南京诺金电气有限公司

Nanjing Nowking Electric Co., Ltd



产品名称：电线固定座

规格型号：WS-T482

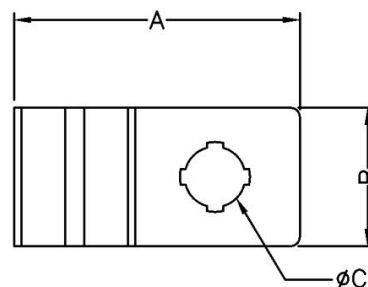
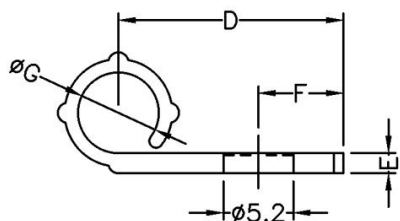
- ◆ MATERIAL: NYLON 66(UL)
- ◆ FLAME CALSS: 94V-0, 94V-2
- ◆ COLOR: BLACK, NATURAL
- ◆ UNIT: mm

用途：配合螺丝，固定电线于 PC/PCB 板或机板上，维修方便，不占空间。

内缩为正常现象

所有尺寸量测皆不含进胶口, 胶口凸出 0.3mm 之内

WS-T482 结构图



PART NO	A	B	C	D	E	F	G	PACKAGE
WS-T482	21.2	10.3	φ 3.0	16.7	1.5	6.3	φ 6.0	1000

总机/TEL: +86 25 85422485 85437901 85436028

传真/FAX: +86 25 85420612

[Http://www.nowking.com](http://www.nowking.com)

E-mail: nk@nowking.com

QQ: 260678075

南京诺金电气有限公司

Nanjing Nowking Electric Co., Ltd



产品名称：电线固定座

规格型号：WS-T483

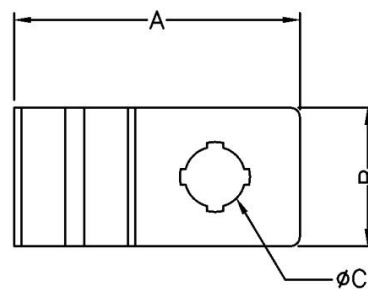
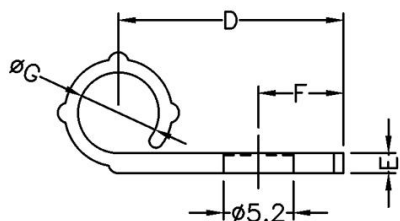
- ◆ MATERIAL: NYLON 66(UL)
- ◆ FLAME CALSS: 94V-0, 94V-2
- ◆ COLOR: BLACK, NATURAL
- ◆ UNIT: mm

用途：配合螺丝，固定电线于 PC/PCB 板或机板上，维修方便，不占空间。

内缩为正常现象

所有尺寸量测皆不含进胶口, 胶口凸出 0.3mm 之内

WS-T483 结构图



PART NO	A	B	C	D	E	F	G	PACKAGE
WS-T483	20.7	10.2	φ 2.8	14.0	1.3	4.4	φ 9.2	1000

总机/TEL: +86 25 85422485 85437901 85436028

传真/FAX: +86 25 85420612

[Http://www.nowking.com](http://www.nowking.com)

E-mail: nk@nowking.com

QQ: 260678075

南京诺金电气有限公司

Nanjing Nowking Electric Co., Ltd

产品名称：电线固定座

规格型号：WS-T484

- ◆ MATERIAL: NYLON 66(UL)
- ◆ FLAME CALSS: 94V-0, 94V-2
- ◆ COLOR: BLACK, NATURAL
- ◆ UNIT: mm

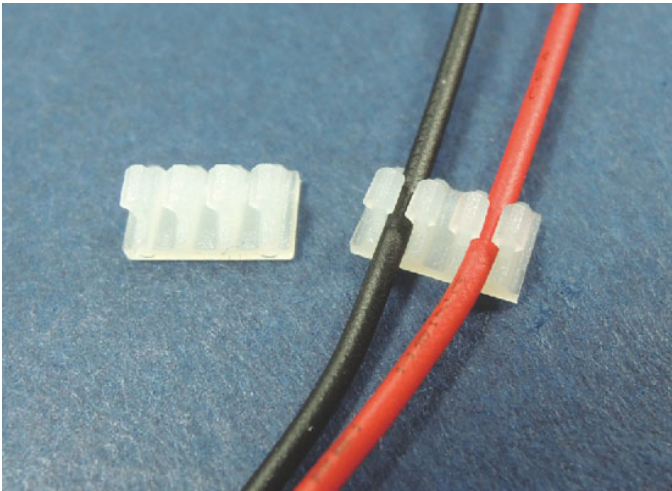
用途：背胶型，快速拆卸，固定电线维修方便，不占空间。

内缩为正常现象

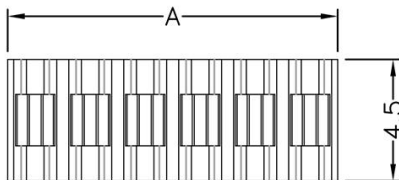
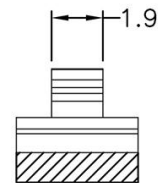
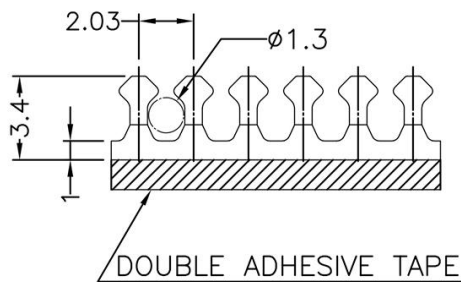
所有尺寸量测皆不含进胶口, 胶口凸出 0.3mm 之内
此为手工背胶, 无法非常平整

高度不含背胶及离型纸厚度.

背胶需轻撕, 才不会有脱胶及气泡等情形发生



WS-T484 结构图



PART NO	A	PACKAGE
WS-T484	8.13	500

总机/TEL: +86 25 85422485 85437901 85436028

传真/FAX: +86 25 85420612

[Http://www.nowking.com](http://www.nowking.com)

E-mail: nk@nowking.com

QQ: 260678075

南京诺金电气有限公司

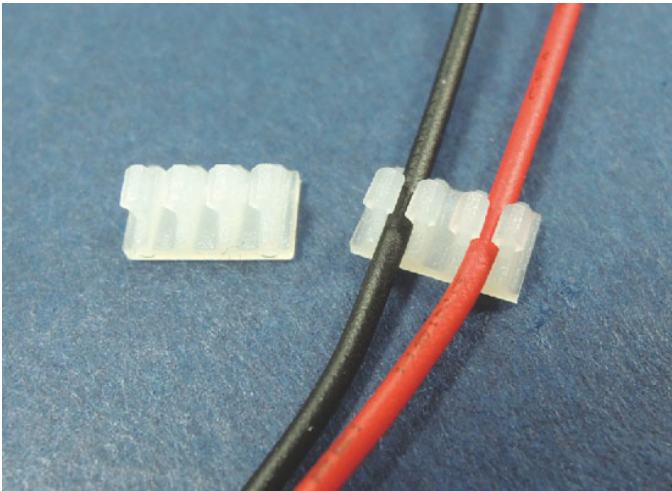
Nanjing Nowking Electric Co., Ltd

产品名称：电线固定座

规格型号：WS-T485

- ◆ MATERIAL: NYLON 66(UL)
- ◆ FLAME CALSS: 94V-0, 94V-2
- ◆ COLOR: BLACK, NATURAL
- ◆ UNIT: mm

用途：背胶型，快速拆卸，固定电线维修方便，不占空间。



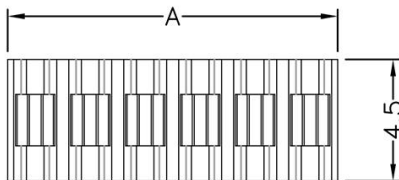
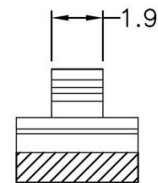
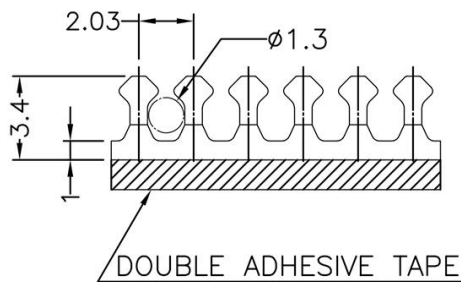
内缩为正常现象

所有尺寸量测皆不含进胶口, 胶口凸出 0.3mm 之内
此为手工背胶, 无法非常平整

高度不含背胶及离型纸厚度.

背胶需轻撕, 才不会有脱胶及气泡等情形发生

WS-T485 结构图



PART NO	A	PACKAGE
WS-T485	10.0	500

总机/TEL: +86 25 85422485 85437901 85436028

传真/FAX: +86 25 85420612

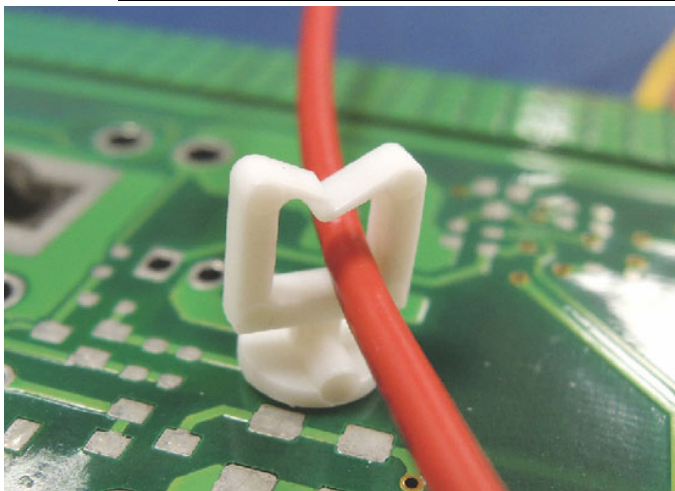
[Http://www.nowking.com](http://www.nowking.com)

E-mail: nk@nowking.com

QQ: 260678075

南京诺金电气有限公司

Nanjing Nowking Electric Co., Ltd



产品名称：电线固定座

规格型号：WS-T486

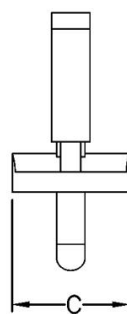
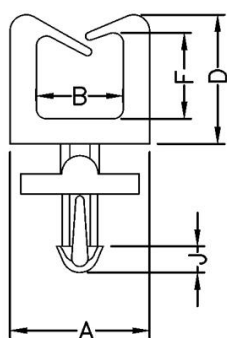
- ◆ MATERIAL: NYLON 66(UL)
- ◆ FLAME CALSS: 94V-0, 94V-2
- ◆ COLOR: BLACK, NATURAL
- ◆ UNIT: mm

用途：固定电线于 PC/PCB 板或机板上，维修方便，不占空间。

内缩为正常现象

所有尺寸量测皆不含进胶口，胶口凸出 0.3mm 之内

WS-T486 结构图



HOLE : G
THICKNESS: T

PART NO	A	B	C	D	F	G	J	T	PACKAGE
WS-T486	6.9	4.3	5.8	6.4	4.26	1.8	1.3	2.4	1000

(规格 / 尺寸) 代码说明：

G : 装配孔

T : 装配板厚

总机/TEL: +86 25 85422485 85437901 85436028

传真/FAX: +86 25 85420612

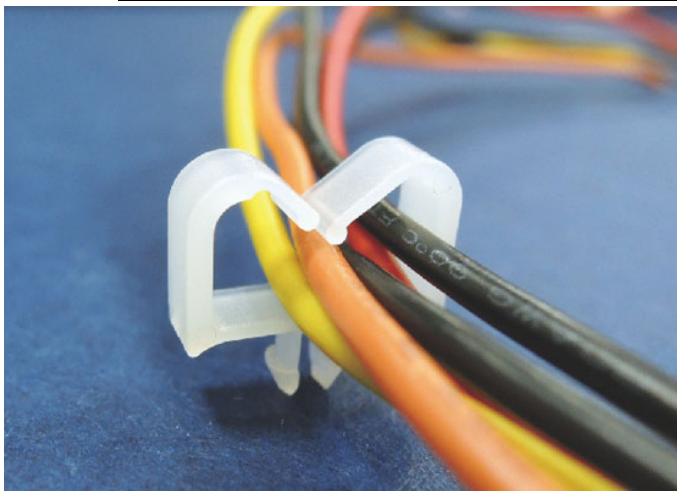
[Http://www.nowking.com](http://www.nowking.com)

E-mail: nk@nowking.com

QQ: 260678075

南京诺金电气有限公司

Nanjing Nowking Electric Co., Ltd



产品名称：电线固定座

规格型号：WS-T487

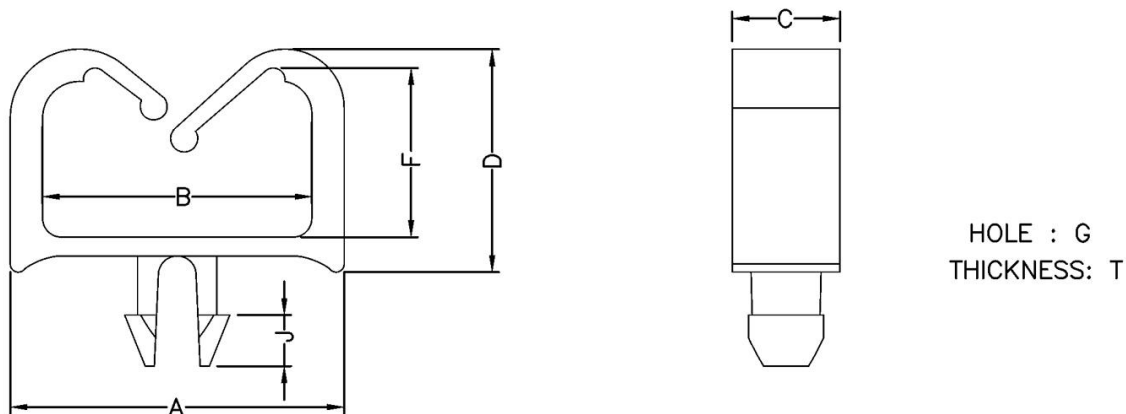
- ◆ MATERIAL: NYLON 66(UL)
- ◆ FLAME CALSS: 94V-0, 94V-2
- ◆ COLOR: BLACK, NATURAL
- ◆ UNIT: mm

用途：固定电线于 PC/PCB 板或机板上，维修方便，不占空间。

内缩为正常现象

所有尺寸量测皆不含进胶口，胶口凸出 0.3mm 之内

WS-T487 结构图



PART NO	A	B	C	D	F	G	J	T	PACKAGE
WS-T487	12.4	10.0	4.0	8.3	6.3	Φ3.0	1.9	1.5	1000

(规格 / 尺寸) 代码说明：

G : 装配孔

T : 装配板厚

总机/TEL:+86 25 85422485 85437901 85436028

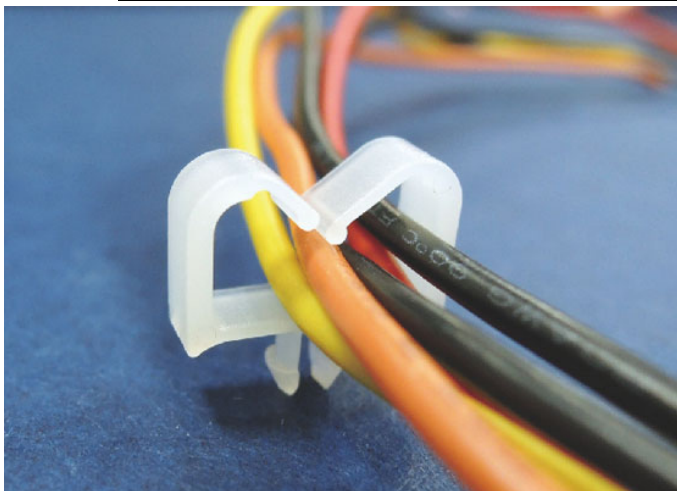
传真/FAX:+86 25 85420612

[Http://www.nowking.com](http://www.nowking.com) E-mail: nk@nowking.com

QQ: 260678075

南京诺金电气有限公司

Nanjing Nowking Electric Co., Ltd



产品名称：电线固定座

规格型号：WS-T488

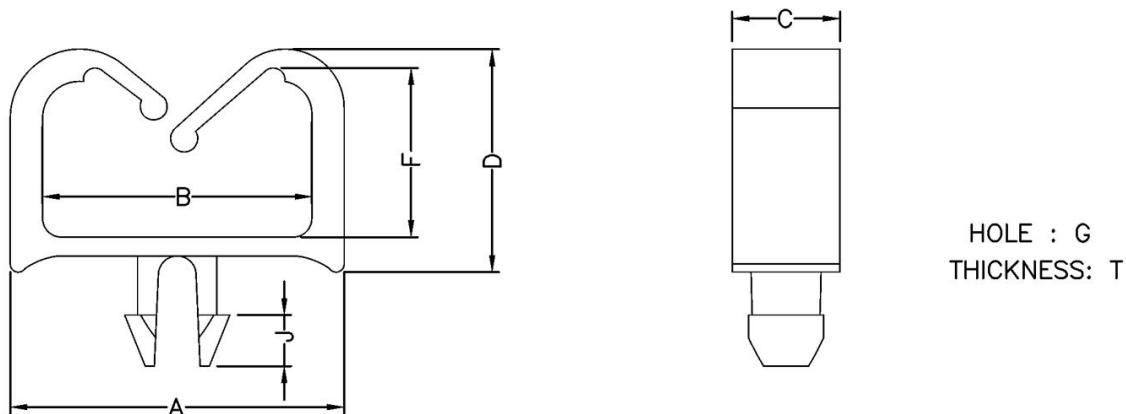
- ◆ MATERIAL: NYLON 66(UL)
- ◆ FLAME CALSS: 94V-0, 94V-2
- ◆ COLOR: BLACK, NATURAL
- ◆ UNIT: mm

用途：固定电线于 PC/PCB 板或机板上，维修方便，不占空间。

内缩为正常现象

所有尺寸量测皆不含进胶口，胶口凸出 0.3mm 之内

WS-T488 结构图



PART NO	A	B	C	D	F	G	J	T	PACKAGE
WS-T488	12.4	10.0	4.0	8.3	6.3	Φ3.0	1.9	2.0	1000

(规格 / 尺寸) 代码说明：

G : 装配孔

T : 装配板厚

总机/TEL: +86 25 85422485 85437901 85436028

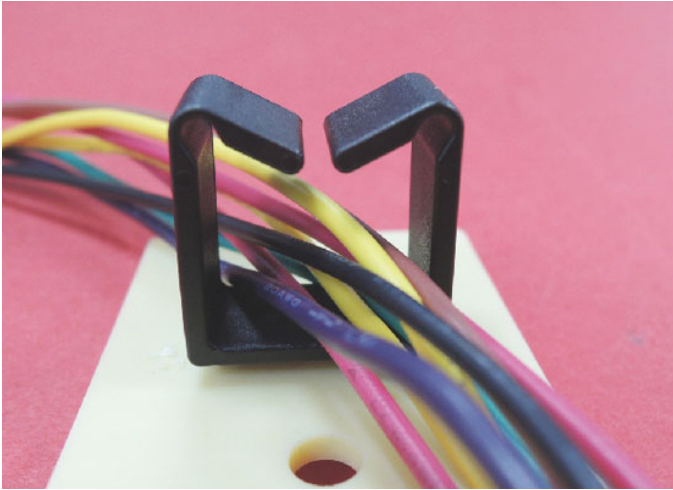
传真/FAX: +86 25 85420612

[Http://www.nowking.com](http://www.nowking.com) E-mail: nk@nowking.com

QQ: 260678075

南京诺金电气有限公司

Nanjing Nowking Electric Co., Ltd



产品名称：电线固定座

规格型号：WS-T489

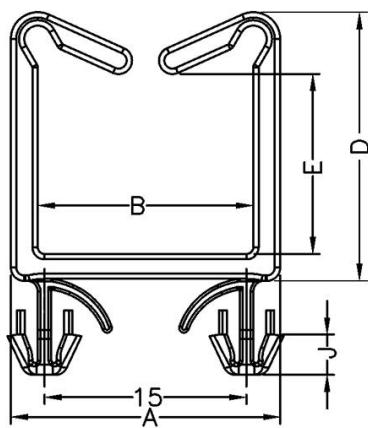
- ◆ MATERIAL: NYLON 66(UL)
- ◆ FLAME CALSS: 94V-0, 94V-2
- ◆ COLOR: BLACK, NATURAL
- ◆ UNIT: mm

用途：固定电线于 PC/PCB 板或机板上，维修方便，不占空间。

内缩为正常现象

所有尺寸量测皆不含进胶口，胶口凸出 0.3mm 之内

WS-T489 结构图



HOLE : ϕG
THICKNESS: T

PART NO	A	B	C	D	E	G	J	T	PACKAGE
WS-T489	20.0	16.0	10.0	20.0	13.4	$\phi 4.0$	3.0	0.5~2.5	1000

(规格 / 尺寸) 代码说明：

G : 装配孔

T : 装配板厚

总机/TEL: +86 25 85422485 85437901 85436028

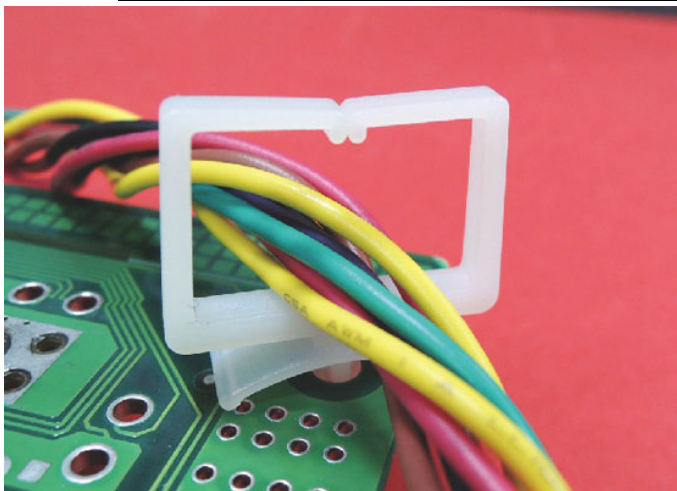
传真/FAX: +86 25 85420612

[Http://www.nowking.com](http://www.nowking.com) E-mail: nk@nowking.com

QQ: 260678075

南京诺金电气有限公司

Nanjing Nowking Electric Co., Ltd



产品名称：电线固定座

规格型号：WS-T490

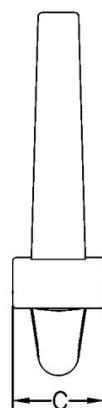
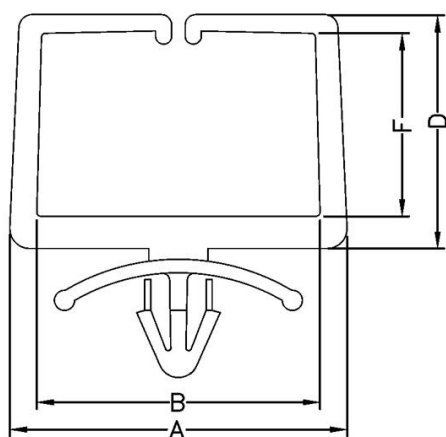
- ◆ MATERIAL: NYLON 66(UL)
- ◆ FLAME CALSS: 94V-0, 94V-2
- ◆ COLOR: BLACK, NATURAL
- ◆ UNIT: mm

用途：固定电线于 PC/PCB 板或机板上，维修方便，不占空间。

内缩为正常现象

所有尺寸量测皆不含进胶口，胶口凸出 0.3mm 之内

WS-T490 结构图



HOLE : ϕG
THICKNESS: T

PART NO	A	B	C	D	F	G	T	PACKAGE
WS-T490	2.5	21.0	6.8	17.4	13.6	$\phi 4.8 \sim \phi 5.0$	0.8~2.5	500

(规格 / 尺寸) 代码说明：

G : 装配孔

T : 装配板厚

总机/TEL:+86 25 85422485 85437901 85436028

传真/FAX:+86 25 85420612

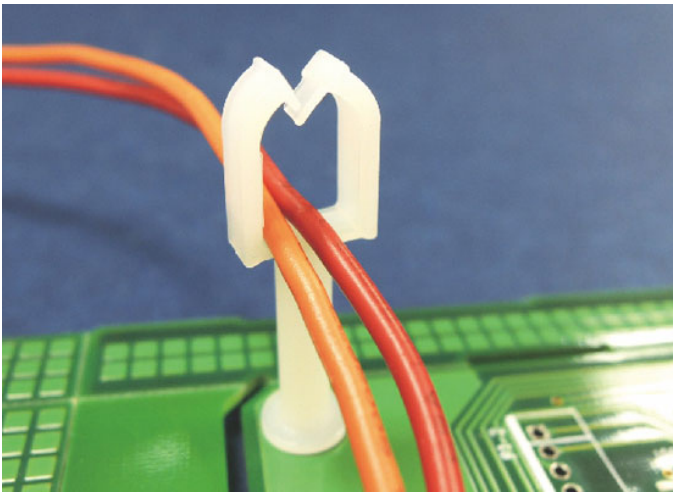
[Http://www.nowking.com](http://www.nowking.com)

E-mail: nk@nowking.com

QQ: 260678075

南京诺金电气有限公司

Nanjing Nowking Electric Co., Ltd



产品名称：电线固定座

规格型号：WS-T491

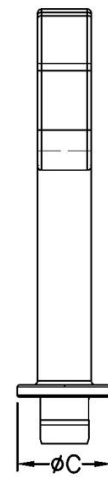
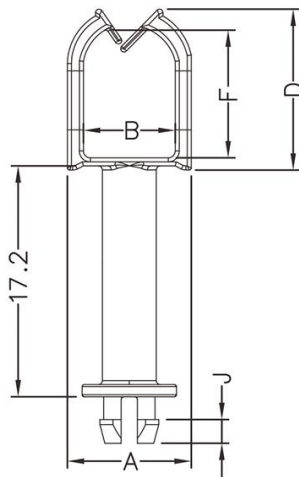
- ◆ MATERIAL: NYLON 66(UL)
- ◆ FLAME CALSS: 94V-0, 94V-2
- ◆ COLOR: BLACK, NATURAL
- ◆ UNIT: mm

用途：固定电线于 PC/PCB 板或机板上，维修方便，不占空间。

内缩为正常现象

所有尺寸量测皆不含进胶口，胶口凸出 0.3mm 之内

WS-T491 结构图



HOLE : ϕG
THICKNESS: T

PART NO	A	B	C	D	F	G	J	T	PACKAGE
WS-T491	9.2	6.8	7.0	12.0	9.5	$\phi 3.8$	1.8	1.7	1000

(规格 / 尺寸) 代码说明：

G : 装配孔

T : 装配板厚

总机/TEL:+86 25 85422485 85437901 85436028

传真/FAX:+86 25 85420612

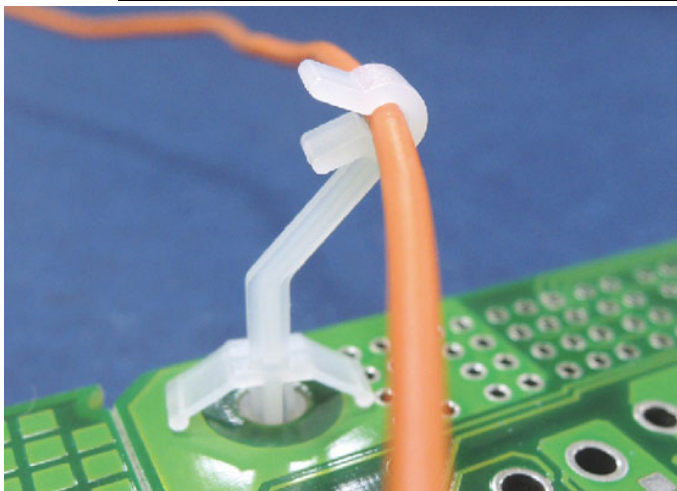
[Http://www.nowking.com](http://www.nowking.com)

E-mail: nk@nowking.com

QQ: 260678075

南京诺金电气有限公司

Nanjing Nowking Electric Co., Ltd



产品名称：电线固定座

规格型号：WS-T492

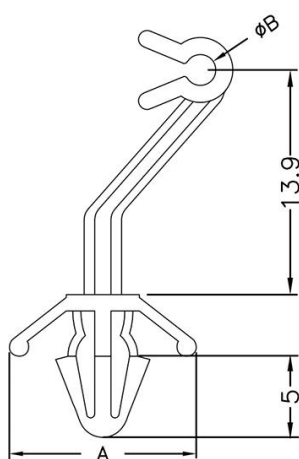
- ◆ MATERIAL: NYLON 66(UL)
- ◆ FLAME CALSS: 94V-0, 94V-2
- ◆ COLOR: BLACK, NATURAL
- ◆ UNIT: mm

用途：固定电线于 PC/PCB 板或机板上，维修方便，不占空间。

内缩为正常现象

所有尺寸量测皆不含进胶口，胶口凸出 0.3mm 之内

WS-T492 结构图



HOLE : ϕG
THICKNESS: T

PART NO	A	B	C	G	L	T	PACKAGE
WS-T492	11.5	1.9	3.6	$\phi 4.0$	25.1	0.8~2.5	1000

(规格 / 尺寸) 代码说明：

G : 装配孔

T : 装配板厚

总机/TEL:+86 25 85422485 85437901 85436028

传真/FAX:+86 25 85420612

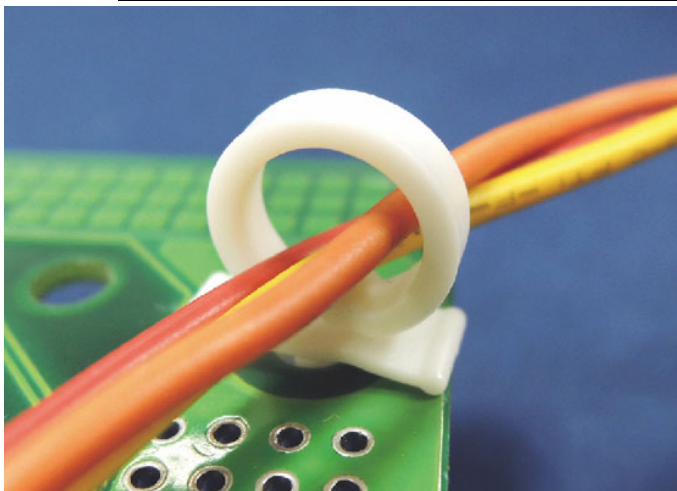
[Http://www.nowking.com](http://www.nowking.com)

E-mail: nk@nowking.com

QQ: 260678075

南京诺金电气有限公司

Nanjing Nowking Electric Co., Ltd



产品名称：电线固定座

规格型号：WS-T493

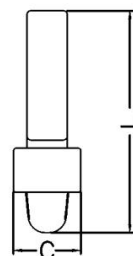
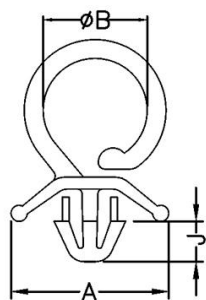
- ◆ MATERIAL: NYLON 66(UL)
- ◆ FLAME CALSS: 94V-0, 94V-2
- ◆ COLOR: BLACK, NATURAL, WHITE
- ◆ UNIT: mm

用途：固定电线于 PC/PCB 板或机板上，维修方便，不占空间。

内缩为正常现象

所有尺寸量测皆不含进胶口，胶口凸出 0.3mm 之内

WS-T493 结构图



HOLE : ϕG
THICKNESS: T

PART NO	A	B	C	J	G	L	T	PACKAGE
WS-T493	11.7	7.7	5.0	16.5	$\phi 4.0$	16.5	0.6~2.0	1000

(规格 / 尺寸) 代码说明：

G : 装配孔

T : 装配板厚

总机/TEL: +86 25 85422485 85437901 85436028

传真/FAX: +86 25 85420612

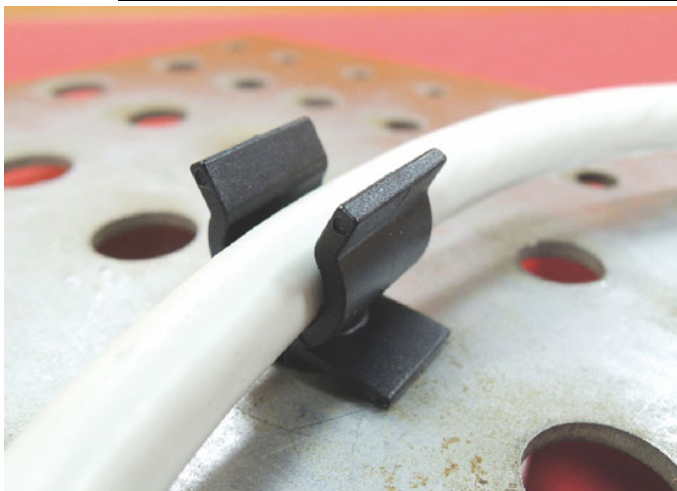
[Http://www.nowking.com](http://www.nowking.com)

E-mail: nk@nowking.com

QQ: 260678075

南京诺金电气有限公司

Nanjing Nowking Electric Co., Ltd



产品名称：电线固定座

规格型号：WS-T494

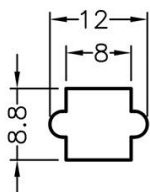
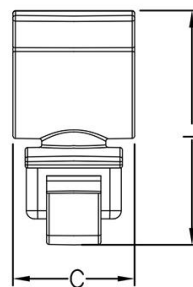
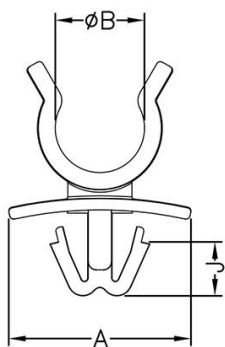
- ◆ MATERIAL: NYLON 66(UL)
- ◆ FLAME CALSS: 94V-0, 94V-2
- ◆ COLOR: BLACK, NATURAL
- ◆ UNIT: mm

用途：固定电线于机板上，维修方便，不占空间。

内缩为正常现象

所有尺寸量测皆不含进胶口，胶口凸出 0.3mm 之内

WS-T494 结构图



MOUNTING HOLE

PART NO	A	B	C	J	L	PACKAGE
WS-T494	22.45	11.0	15.0	6.65	28.9	1000

总机/TEL: +86 25 85422485 85437901 85436028

传真/FAX: +86 25 85420612

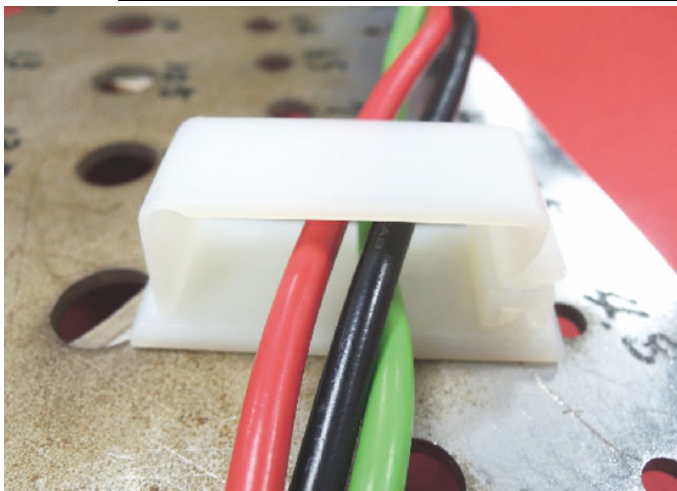
[Http://www.nowking.com](http://www.nowking.com)

E-mail: nk@nowking.com

QQ: 260678075

南京诺金电气有限公司

Nanjing Nowking Electric Co., Ltd



产品名称：电线固定座

规格型号：WS-T495

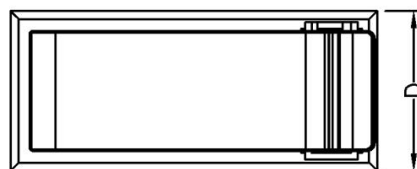
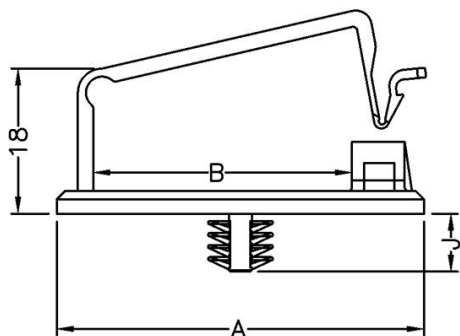
- ◆ MATERIAL: NYLON 66(UL)
- ◆ FLAME CALSS: 94V-0, 94V-2
- ◆ COLOR: BLACK, NATURAL
- ◆ UNIT: mm

用途：固定电线于 PC/PCB 板或机板上，维修方便，不占空间。

内缩为正常现象

所有尺寸量测皆不含进胶口，胶口凸出 0.3mm 之内

WS-T495 结构图



HOLE : ϕG
THICKNESS: T

PART NO	A	B	D	G	J	T	PACKAGE
WS-T495	45.4	31.8	19.8	$\phi 6.5 \sim \phi 7.0$	7.2	0.8~3.0	500

(规格 / 尺寸) 代码说明：

G : 装配孔

T : 装配板厚

总机/TEL:+86 25 85422485 85437901 85436028

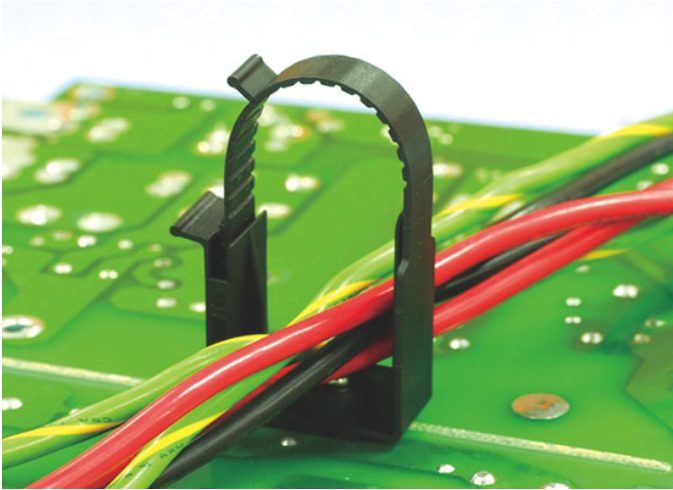
传真/FAX:+86 25 85420612

[Http://www.nowking.com](http://www.nowking.com) E-mail: nk@nowking.com

QQ: 260678075

南京诺金电气有限公司

Nanjing Nowking Electric Co., Ltd



产品名称：电线固定座

规格型号：WS-T496

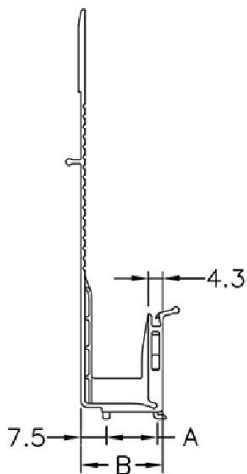
- ◆ MATERIAL: NYLON 66(UL)
- ◆ FLAME CALSS: 94V-0, 94V-2
- ◆ COLOR: BLACK, NATURAL
- ◆ UNIT: mm

用途：固定电线于机板上，维修方便，不占空间。

内缩为正常现象

所有尺寸量测皆不含进胶口，胶口凸出 0.3mm 之内可使用同等材质

WS-T496 结构图



	PART NO	A	B	PACKAGE
	WS-T496	29.2	20.2	500

总机/TEL: +86 25 85422485 85437901 85436028

传真/FAX: +86 25 85420612

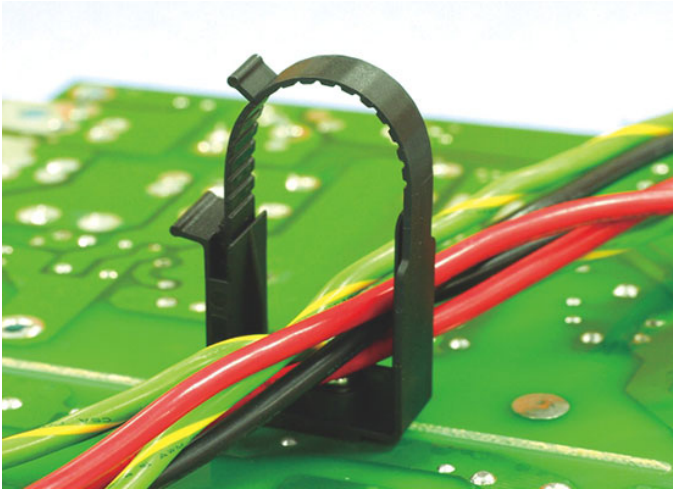
[Http://www.nowking.com](http://www.nowking.com)

E-mail: nk@nowking.com

QQ: 260678075

南京诺金电气有限公司

Nanjing Nowking Electric Co., Ltd



产品名称：电线固定座

规格型号：WS-T497

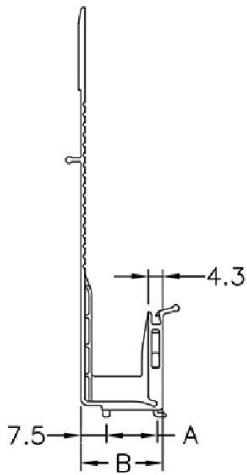
- ◆ MATERIAL: NYLON 66(UL)
- ◆ FLAME CALSS: 94V-0, 94V-2
- ◆ COLOR: BLACK, NATURAL
- ◆ UNIT: mm

用途：固定电线于机板上，维修方便，不占空间。

内缩为正常现象

所有尺寸量测皆不含进胶口，胶口凸出 0.3mm 之内可使用同等材质

WS-T497 结构图



	PART NO	A	B	PACKAGE
	WS-T497	24.2	15.2	500

总机/TEL: +86 25 85422485 85437901 85436028

传真/FAX: +86 25 85420612

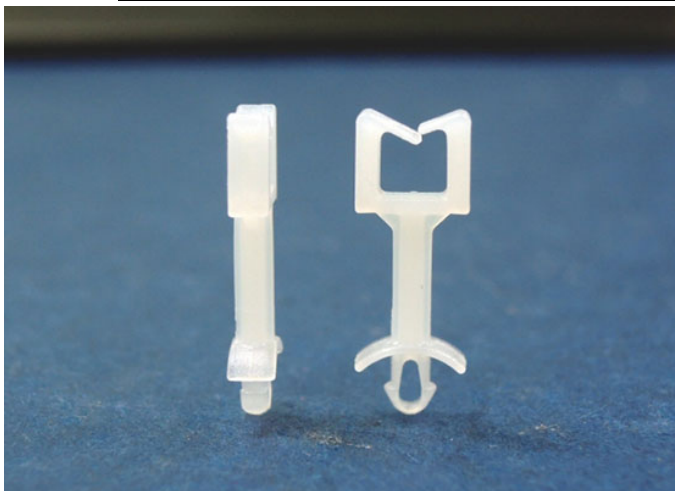
[Http://www.nowking.com](http://www.nowking.com)

E-mail: nk@nowking.com

QQ: 260678075

南京诺金电气有限公司

Nanjing Nowking Electric Co., Ltd



产品名称：电线固定座

规格型号：WS-T49

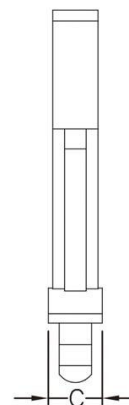
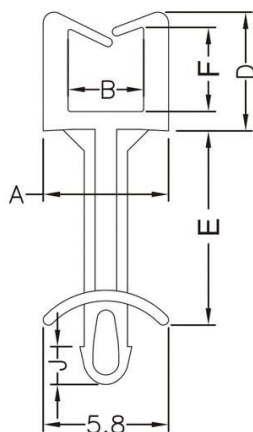
- ◆ MATERIAL: NYLON 66(UL)
- ◆ FLAME CALSS: 94V-0, 94V-2
- ◆ COLOR: BLACK, NATURAL
- ◆ UNIT: mm

用途：固定电线于 PC/PCB 板或机板上，维修方便，不占空间。

内缩为正常现象

所有尺寸量测皆不含进胶口，胶口凸出 0.3mm 之内

WS-T498 结构图



HOLE : ϕG
THICKNESS: T

PART NO	A	B	C	D	E	F	G	J	T	PACKAGE
WS-T498	5.8	3.5	2.5	5.5	9.0	3.9	$\Phi 2.0$	1.75	1.6~1.8	1000

(规格 / 尺寸) 代码说明：

G : 装配孔

T : 装配板厚

总机/TEL:+86 25 85422485 85437901 85436028

传真/FAX:+86 25 85420612

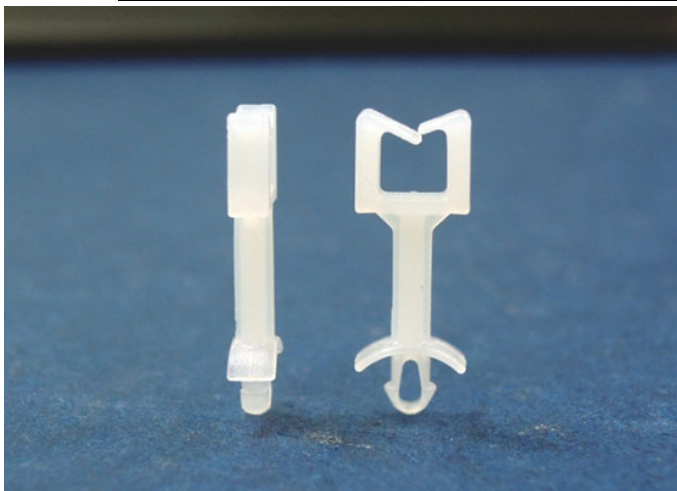
[Http://www.nowking.com](http://www.nowking.com)

E-mail: nk@nowking.com

QQ: 260678075

南京诺金电气有限公司

Nanjing Nowking Electric Co., Ltd



产品名称：电线固定座

规格型号：WS-T499

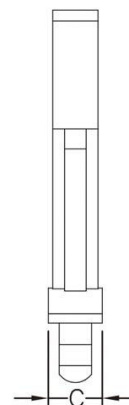
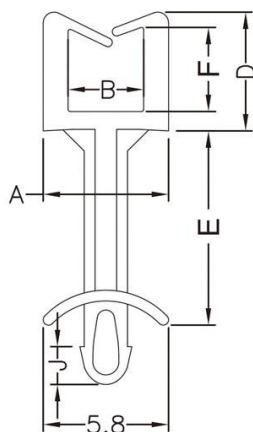
- ◆ MATERIAL: NYLON 66(UL)
- ◆ FLAME CALSS: 94V-0, 94V-2
- ◆ COLOR: BLACK, NATURAL
- ◆ UNIT: mm

用途：固定电线于 PC/PCB 板或机板上，维修方便，不占空间。

内缩为正常现象

所有尺寸量测皆不含进胶口，胶口凸出 0.3mm 之内

WS-T499 结构图



HOLE : ϕG
THICKNESS: T

PART NO	A	B	C	D	E	F	G	J	T	PACKAGE
WS-T499	5.8	3.5	2.5	5.5	7.0	3.9	$\Phi 2.0$	1.75	1.6~1.8	1000

(规格 / 尺寸) 代码说明：

G : 装配孔

T : 装配板厚

总机/TEL:+86 25 85422485 85437901 85436028

传真/FAX:+86 25 85420612

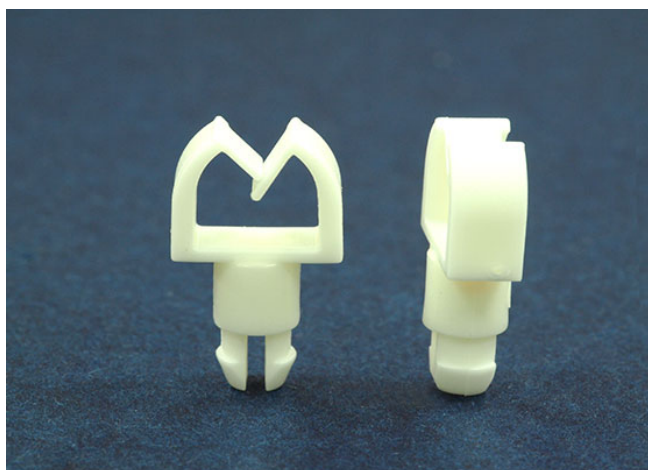
[Http://www.nowking.com](http://www.nowking.com)

E-mail: nk@nowking.com

QQ: 260678075

南京诺金电气有限公司

Nanjing Nowking Electric Co., Ltd



产品名称：电线固定座

规格型号：WS-T500

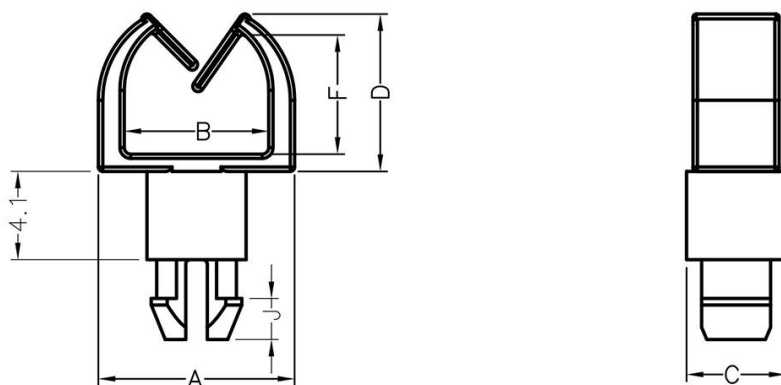
- ◆ MATERIAL: NYLON 66(UL)
- ◆ FLAME CALSS: 94V-0, 94V-2
- ◆ COLOR: BLACK, NATURAL
- ◆ UNIT: mm

用途：固定电线于 PC/PCB 板或机板上，维修方便，不占空间。

内缩为正常现象

所有尺寸量测皆不含进胶口，胶口凸出 0.3mm 之内

WS-T500 结构图



HOLE : ϕG
THICKNESS: T

PART NO	A	B	C	D	F	G	J	T	PACKAGE
WS-T500	9.1	6.7	4.6	7.3	5.5	$\phi 3.8$	1.9	1.6	1000

(规格 / 尺寸) 代码说明：

G : 装配孔

T : 装配板厚

总机/TEL:+86 25 85422485 85437901 85436028

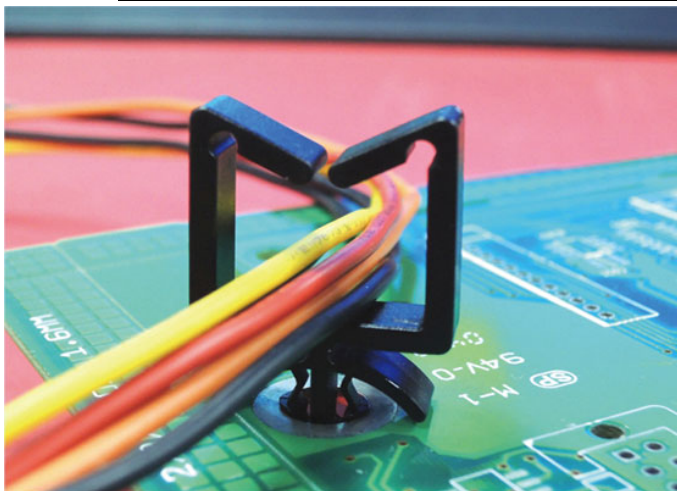
传真/FAX:+86 25 85420612

[Http://www.nowking.com](http://www.nowking.com) E-mail: nk@nowking.com

QQ: 260678075

南京诺金电气有限公司

Nanjing Nowking Electric Co., Ltd



产品名称：电线固定座

规格型号：WS-T501

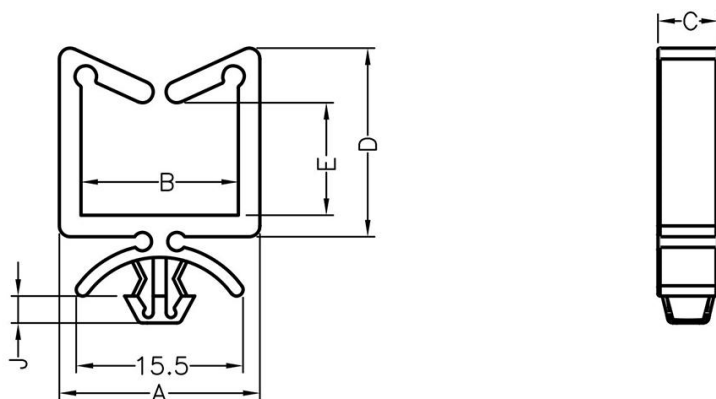
- ◆ MATERIAL: NYLON 66(UL)
- ◆ FLAME CALSS: 94V-0, 94V-2
- ◆ COLOR: BLACK, NATURAL
- ◆ UNIT: mm

用途：固定电线于机板上，维修方便，不占空间。

内缩为正常现象

所有尺寸量测皆不含进胶口，胶口凸出 0.3mm 之内

WS-T501 结构图



HOLE : ϕG
THICKNESS: T

PART NO	A	B	C	D	E	G	J	T	PACKAGE
WS-T501	18.6	14.6	5.6	17.5	12.87	$\phi 5.0$	2.5	2.4~3.0	1000

(规格 / 尺寸) 代码说明：

G : 装配孔

T : 装配板厚

总机/TEL:+86 25 85422485 85437901 85436028

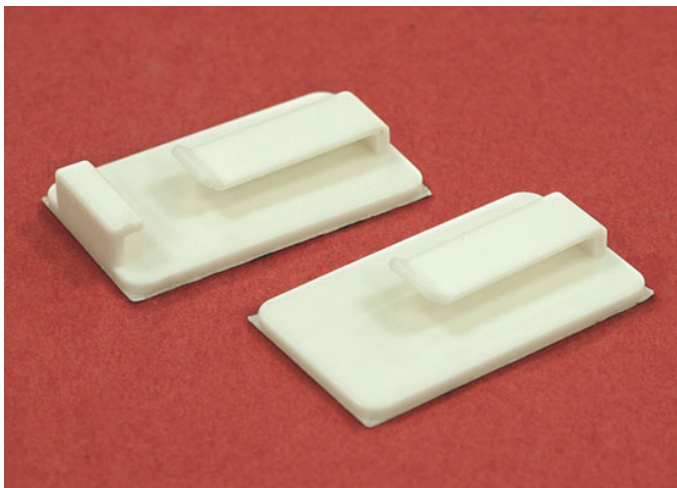
传真/FAX:+86 25 85420612

[Http://www.nowking.com](http://www.nowking.com) E-mail: nk@nowking.com

QQ: 260678075

南京诺金电气有限公司

Nanjing Nowking Electric Co., Ltd



产品名称：电线固定座

规格型号：WS-T502

- ◆ MATERIAL: NYLON 66(UL)
- ◆ FLAME CALSS: 94V-0, 94V-2
- ◆ COLOR: BLACK, NATURAL
- ◆ UNIT: mm

用途：固定电线于机板上，维修方便，不占空间。

内缩为正常现象

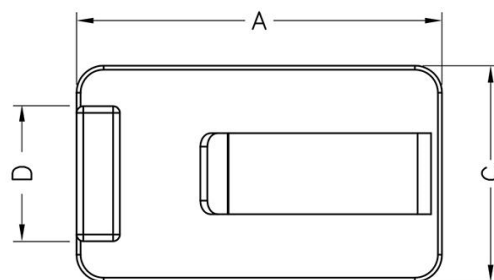
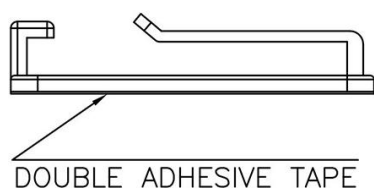
所有尺寸量测皆不含进胶口, 胶口凸出 0.3mm 之内

此为手工背胶, 无法非常平整

高度不含背胶及离型纸厚度.

背胶需轻撕, 才不会有脱胶及气泡等情形发生

WS-T502 结构图



	PART NO	A	C	D	PACKAGE
	WS-T502	27.0	16.0	9.5	1000

总机/TEL: +86 25 85422485 85437901 85436028

传真/FAX: +86 25 85420612

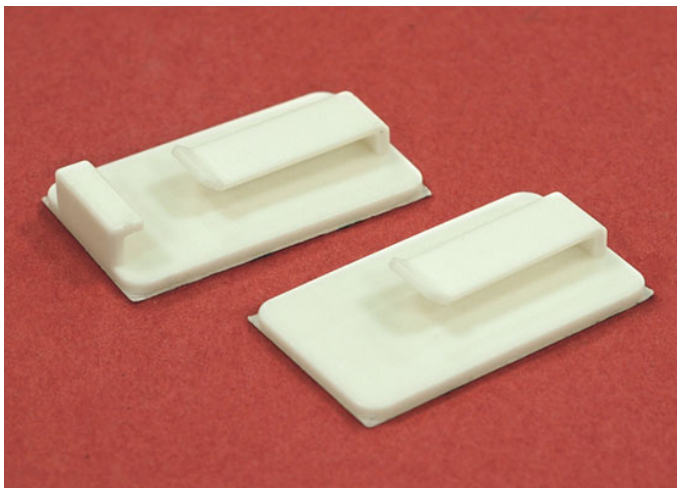
[Http://www.nowking.com](http://www.nowking.com)

E-mail: nk@nowking.com

QQ: 260678075

南京诺金电气有限公司

Nanjing Nowking Electric Co., Ltd



产品名称：电线固定座

规格型号：WS-T503

- ◆ MATERIAL: NYLON 66(UL)
- ◆ FLAME CALSS: 94V-0, 94V-2
- ◆ COLOR: BLACK, NATURAL
- ◆ UNIT: mm

用途：固定电线于机板上，维修方便，不占空间。

内缩为正常现象

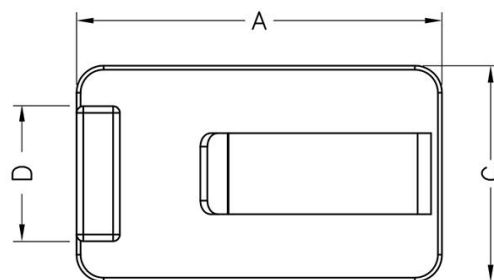
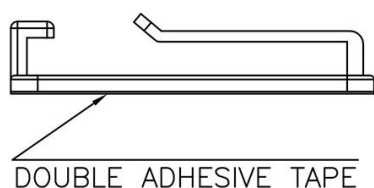
所有尺寸量测皆不含进胶口, 胶口凸出 0.3mm 之内

此为手工背胶, 无法非常平整

高度不含背胶及离型纸厚度.

背胶需轻撕, 才不会有脱胶及气泡等情形发生

WS-T503 结构图



	PART NO	A	C	D	PACKAGE
	WS-T503	27.0	16.0	-	1000

总机/TEL: +86 25 85422485 85437901 85436028

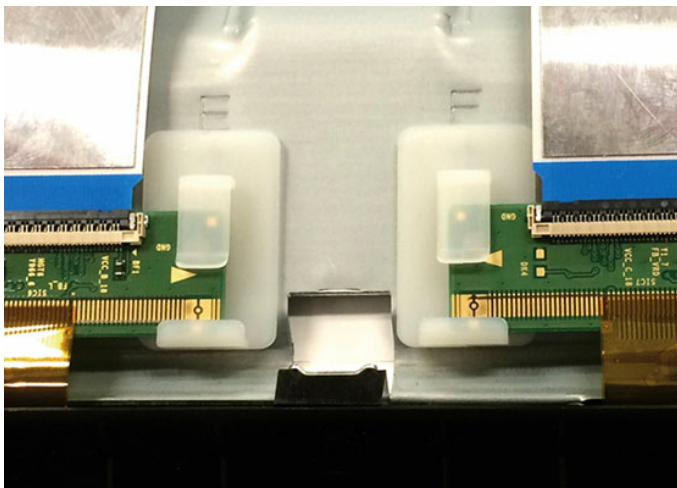
传真/FAX: +86 25 85420612

[Http://www.nowking.com](http://www.nowking.com) E-mail: nk@nowking.com

QQ: 260678075

南京诺金电气有限公司

Nanjing Nowking Electric Co., Ltd



产品名称：电线固定座

规格型号：WS-T504

- ◆ MATERIAL: NYLON 66(UL)
- ◆ FLAME CALSS: 94V-0, 94V-2
- ◆ COLOR: BLACK, NATURAL
- ◆ UNIT: mm

用途：固定电线于机板上，维修方便，不占空间。

内缩为正常现象

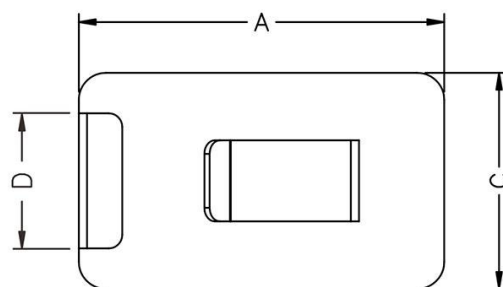
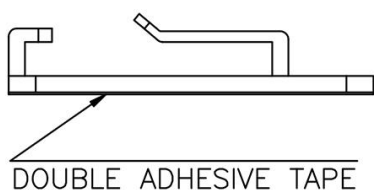
所有尺寸量测皆不含进胶口, 胶口凸出 0.3mm 之内

此为手工背胶, 无法非常平整

高度不含背胶及离型纸厚度.

背胶需轻撕, 才不会有脱胶及气泡等情形发生

WS-T504 结构图



	PART NO	A	C	D	PACKAGE
	WS-T504	27.0	16.0	10.0	1000

总机/TEL: +86 25 85422485 85437901 85436028

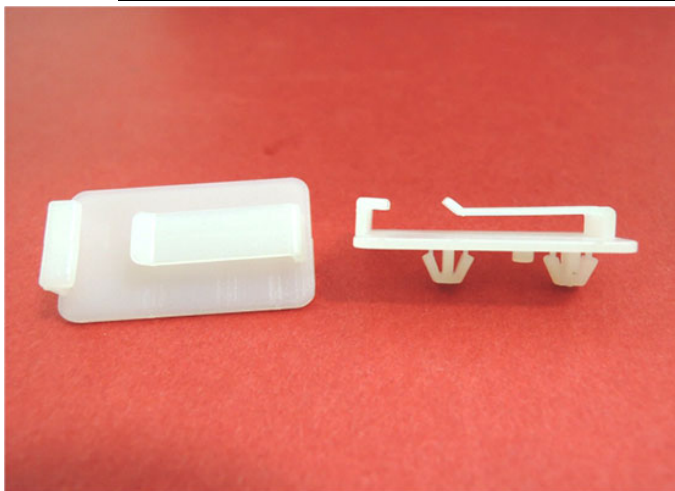
传真/FAX: +86 25 85420612

[Http://www.nowking.com](http://www.nowking.com) E-mail: nk@nowking.com

QQ: 260678075

南京诺金电气有限公司

Nanjing Nowking Electric Co., Ltd



产品名称：电线固定座

规格型号：WS-T505

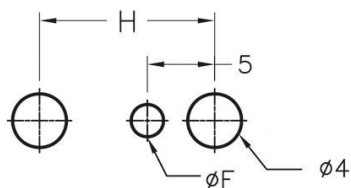
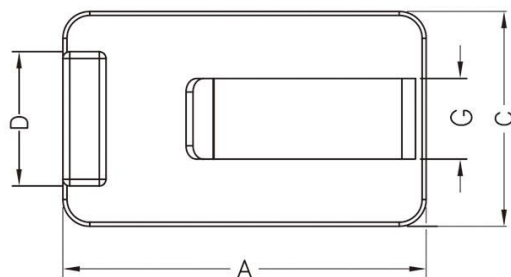
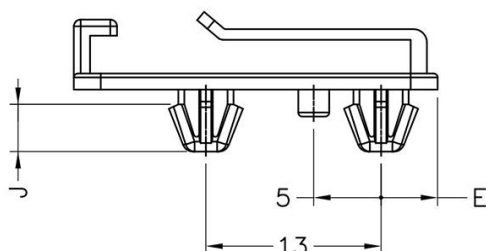
- ◆ MATERIAL: NYLON 66(UL)
- ◆ FLAME CALSS: 94V-0, 94V-2
- ◆ COLOR: BLACK, NATURAL
- ◆ UNIT: mm

用途：固定电线于机板上，维修方便，不占空间。

内缩为正常现象

所有尺寸量测皆不含进胶口，胶口凸出 0.3mm 之内

WS-T505 结构图



MOUNTING HOLES

THICKNESS: T

PART NO	A	C	D	E	F	G	H	J	T	PACKAGE
WS-T505	27.0	16.0	10.0	4.2	2.4	6.0	13.0	3.5	0.6~0.8	1000

(规格 / 尺寸) 代码说明：

T : 装配板厚

总机/TEL: +86 25 85422485 85437901 85436028

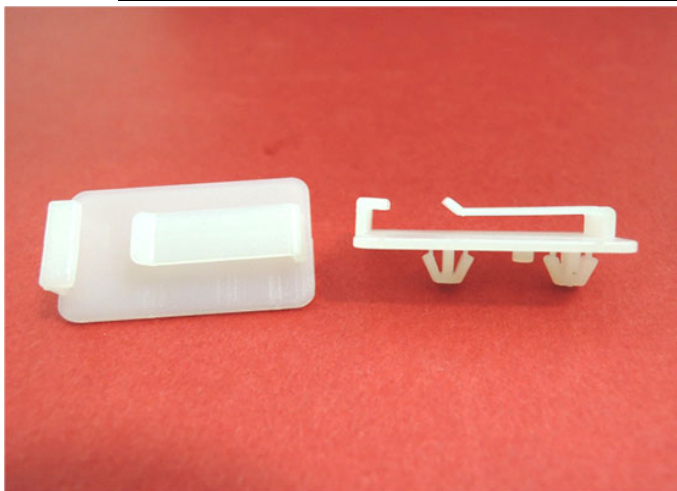
传真/FAX: +86 25 85420612

Http://www.nowking.com E-mail: nk@nowking.com

QQ: 260678075

南京诺金电气有限公司

Nanjing Nowking Electric Co., Ltd



产品名称：电线固定座

规格型号：WS-T506

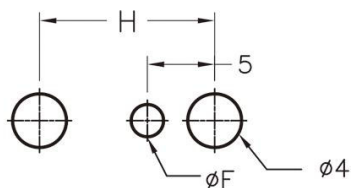
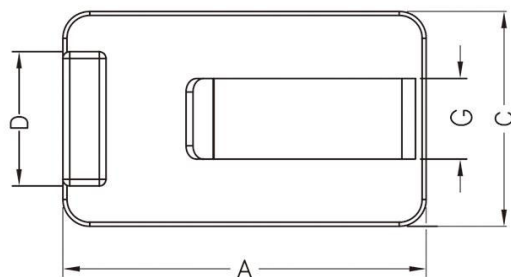
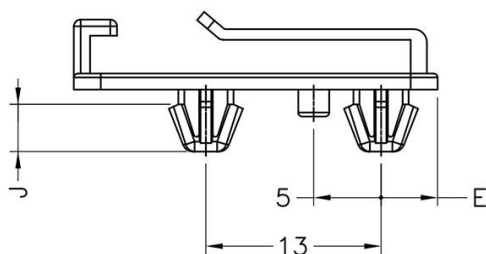
- ◆ MATERIAL: NYLON 66(UL)
- ◆ FLAME CALSS: 94V-0, 94V-2
- ◆ COLOR: BLACK, NATURAL
- ◆ UNIT: mm

用途：固定电线于机板上，维修方便，不占空间。

内缩为正常现象

所有尺寸量测皆不含进胶口，胶口凸出 0.3mm 之内

WS-T506 结构图



MOUNTING HOLES

THICKNESS: T

PART NO	A	C	D	E	F	G	H	J	T	PACKAGE
WS-T506	27.0	16.0	-	4.2	2.4	6.0	13.0	3.5	0.6~0.8	1000

(规格 / 尺寸) 代码说明：

T : 装配板厚

总机/TEL: +86 25 85422485 85437901 85436028

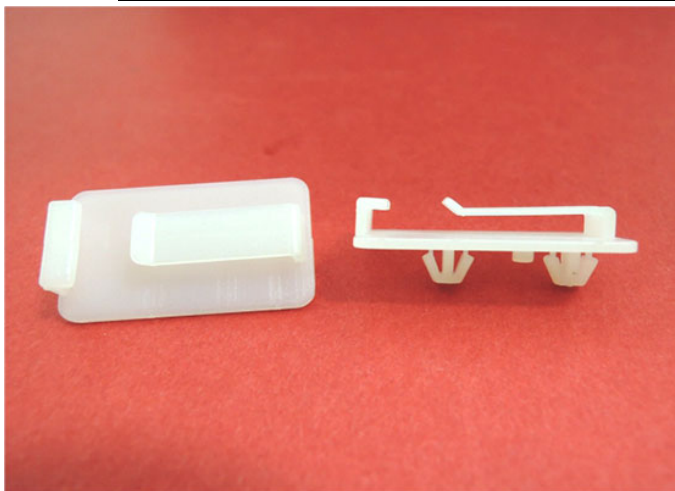
传真/FAX: +86 25 85420612

Http://www.nowking.com E-mail: nk@nowking.com

QQ: 260678075

南京诺金电气有限公司

Nanjing Nowking Electric Co., Ltd



产品名称：电线固定座

规格型号：WS-T507

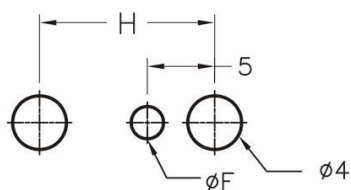
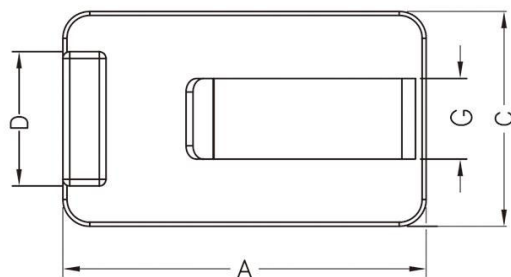
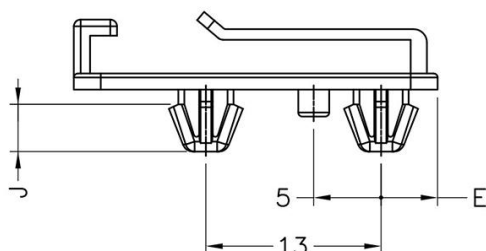
- ◆ MATERIAL: NYLON 66(UL)
- ◆ FLAME CALSS: 94V-0, 94V-2
- ◆ COLOR: BLACK, NATURAL
- ◆ UNIT: mm

用途：固定电线于机板上，维修方便，不占空间。

内缩为正常现象

所有尺寸量测皆不含进胶口，胶口凸出 0.3mm 之内

WS-T507 结构图



MOUNTING HOLES

THICKNESS: T

PART NO	A	C	D	E	F	G	H	J	T	PACKAGE
WS-T507	27.0	16.0	-	4.2	2.4	6.0	13.0	3.5	0.6~0.8	1000

(规格 / 尺寸) 代码说明：

T : 装配板厚

总机/TEL: +86 25 85422485 85437901 85436028

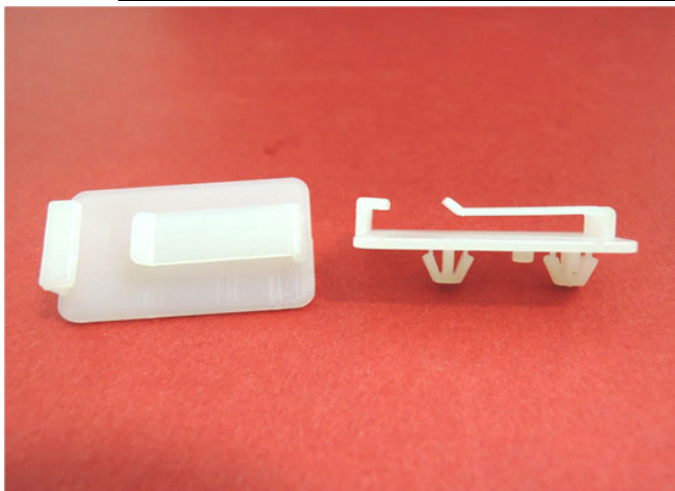
传真/FAX: +86 25 85420612

Http://www.nowking.com E-mail: nk@nowking.com

QQ: 260678075

南京诺金电气有限公司

Nanjing Nowking Electric Co., Ltd



产品名称：电线固定座

规格型号：WS-T508

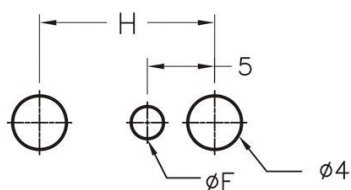
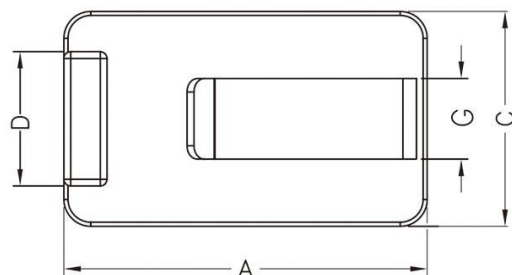
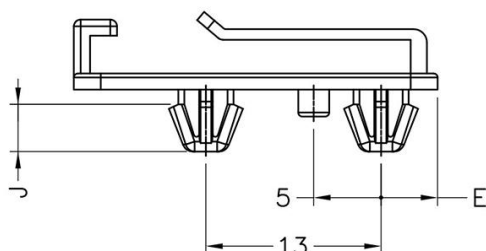
- ◆ MATERIAL: NYLON 66(UL)
- ◆ FLAME CALSS: 94V-0, 94V-2
- ◆ COLOR: BLACK, NATURAL
- ◆ UNIT: mm

用途：固定电线于机板上，维修方便，不占空间。

内缩为正常现象

所有尺寸量测皆不含进胶口，胶口凸出 0.3mm 之内

WS-T508 结构图



MOUNTING HOLES

THICKNESS: T

PART NO	A	C	D	E	F	G	H	J	T	PACKAGE
WS-T508	31.9	16.0	10.0	9.1	2.1	6.0	13.0	3.5	0.5~0.8	1000

(规格 / 尺寸) 代码说明：

T : 装配板厚

总机/TEL: +86 25 85422485 85437901 85436028

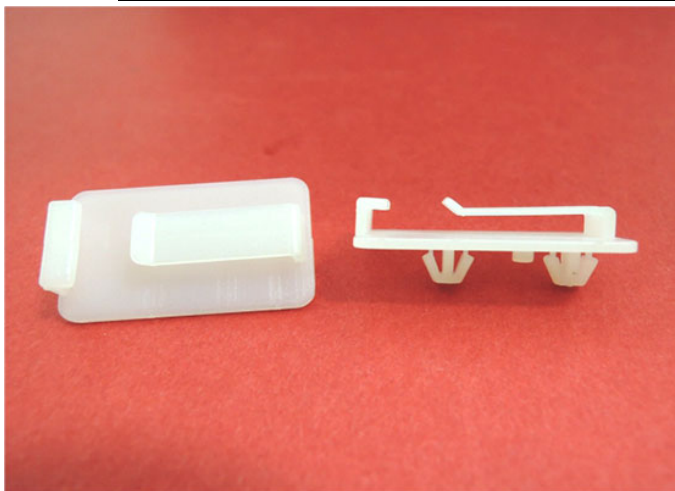
传真/FAX: +86 25 85420612

[Http://www.nowking.com](http://www.nowking.com) E-mail: nk@nowking.com

QQ: 260678075

南京诺金电气有限公司

Nanjing Nowking Electric Co., Ltd



产品名称：电线固定座

规格型号：WS-T509

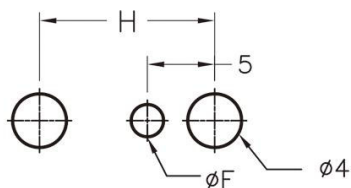
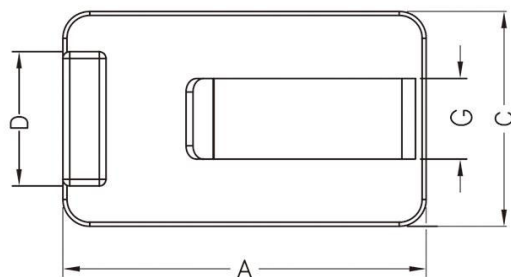
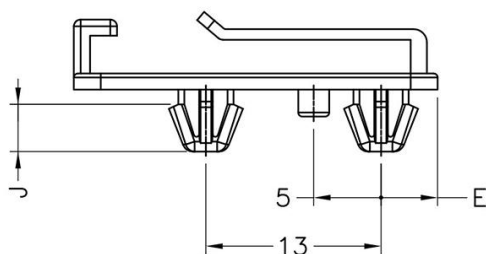
- ◆ MATERIAL: NYLON 66(UL)
- ◆ FLAME CALSS: 94V-0, 94V-2
- ◆ COLOR: BLACK, NATURAL
- ◆ UNIT: mm

用途：固定电线于机板上，维修方便，不占空间。

内缩为正常现象

所有尺寸量测皆不含进胶口，胶口凸出 0.3mm 之内

WS-T509 结构图



MOUNTING HOLES

THICKNESS: T

PART NO	A	C	D	E	F	G	H	J	T	PACKAGE
WS-T509	46.2	16.0	10.0	23.4	2.1	6.0	13.0	3.5	0.5~0.8	500

(规格 / 尺寸) 代码说明：

T : 装配板厚

总机/TEL: +86 25 85422485 85437901 85436028

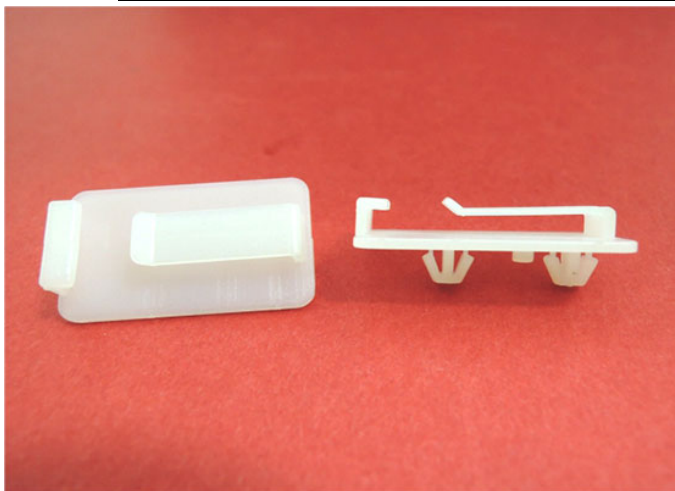
传真/FAX: +86 25 85420612

[Http://www.nowking.com](http://www.nowking.com) E-mail: nk@nowking.com

QQ: 260678075

南京诺金电气有限公司

Nanjing Nowking Electric Co., Ltd



产品名称：电线固定座

规格型号：WS-T510

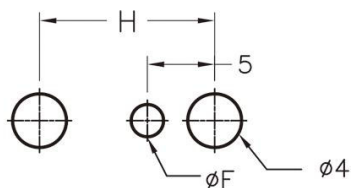
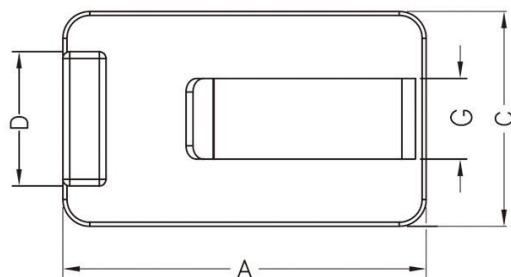
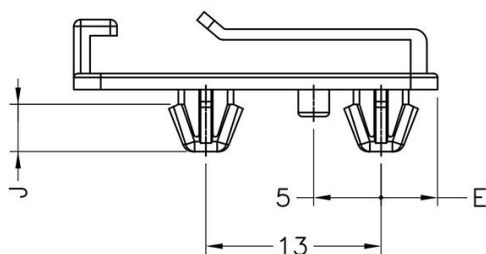
- ◆ MATERIAL: NYLON 66(UL)
- ◆ FLAME CALSS: 94V-0, 94V-2
- ◆ COLOR: BLACK, NATURAL
- ◆ UNIT: mm

用途：固定电线于机板上，维修方便，不占空间。

内缩为正常现象

所有尺寸量测皆不含进胶口，胶口凸出 0.3mm 之内

WS-T510 结构图



MOUNTING HOLES

THICKNESS: T

PART NO	A	C	D	E	F	G	H	J	T	PACKAGE
WS-T510	31.9	16.0	12.0	9.1	2.1	12.0	13.0	3.5	0.5~0.8	1000

(规格 / 尺寸) 代码说明：

T : 装配板厚

总机/TEL: +86 25 85422485 85437901 85436028

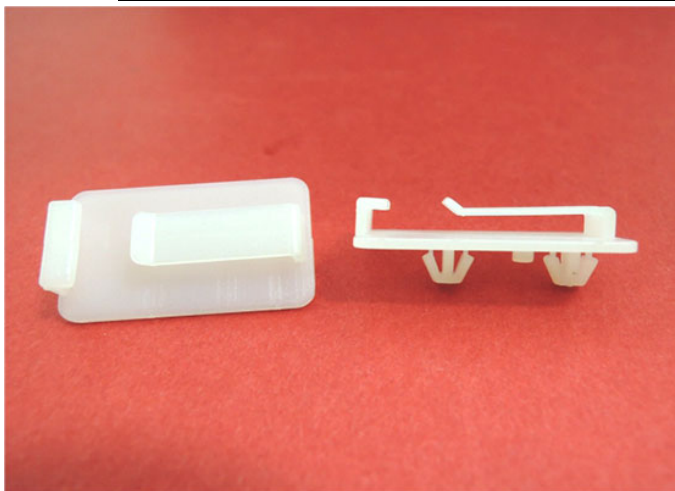
传真/FAX: +86 25 85420612

Http://www.nowking.com E-mail: nk@nowking.com

QQ: 260678075

南京诺金电气有限公司

Nanjing Nowking Electric Co., Ltd



产品名称：电线固定座

规格型号：WS-T511

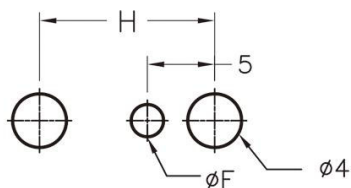
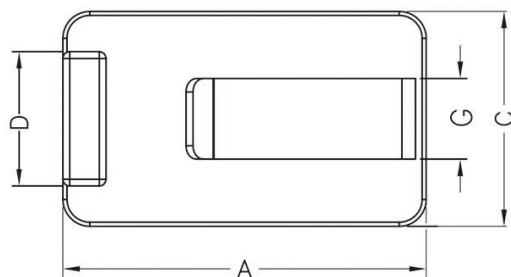
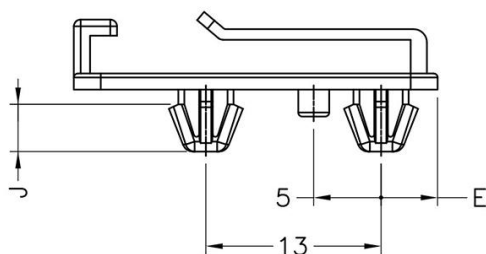
- ◆ MATERIAL: NYLON 66(UL)
- ◆ FLAME CALSS: 94V-0, 94V-2
- ◆ COLOR: BLACK, NATURAL
- ◆ UNIT: mm

用途：固定电线于机板上，维修方便，不占空间。

内缩为正常现象

所有尺寸量测皆不含进胶口，胶口凸出 0.3mm 之内

WS-T511 结构图



MOUNTING HOLES

THICKNESS: T

PART NO	A	C	D	E	F	G	H	J	T	PACKAGE
WS-T511	22.5	16.0	10.0	4.2	2.1	6.0	12.0	3.5	0.5	1000

(规格 / 尺寸) 代码说明：

T : 装配板厚

总机/TEL: +86 25 85422485 85437901 85436028

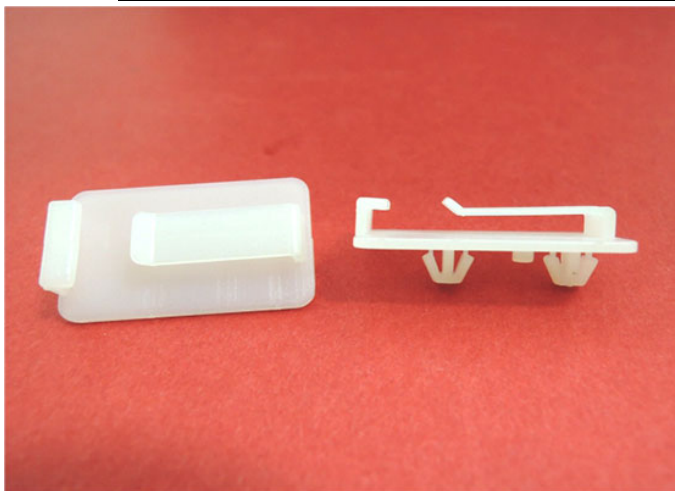
传真/FAX: +86 25 85420612

Http://www.nowking.com E-mail: nk@nowking.com

QQ: 260678075

南京诺金电气有限公司

Nanjing Nowking Electric Co., Ltd



产品名称：电线固定座

规格型号：WS-T512

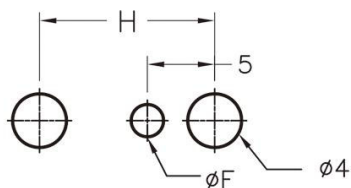
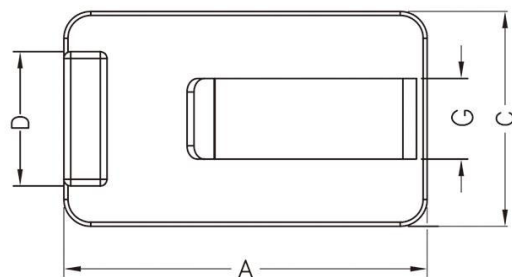
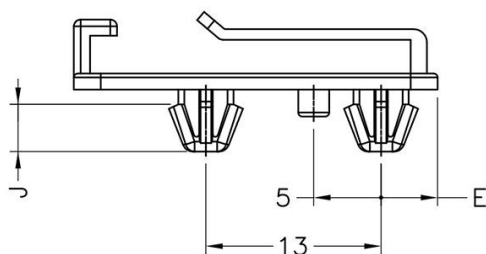
- ◆ MATERIAL: NYLON 66(UL)
- ◆ FLAME CALSS: 94V-0, 94V-2
- ◆ COLOR: BLACK, NATURAL
- ◆ UNIT: mm

用途：固定电线于机板上，维修方便，不占空间。

内缩为正常现象

所有尺寸量测皆不含进胶口，胶口凸出 0.3mm 之内

WS-T512 结构图



MOUNTING HOLES

THICKNESS: T

PART NO	A	C	D	E	F	G	H	J	T	PACKAGE
WS-T512	28.5	16.0	10.0	4.2	2.4	6.0	13.0	3.5	0.5	1000

(规格 / 尺寸) 代码说明：

T : 装配板厚

总机/TEL: +86 25 85422485 85437901 85436028

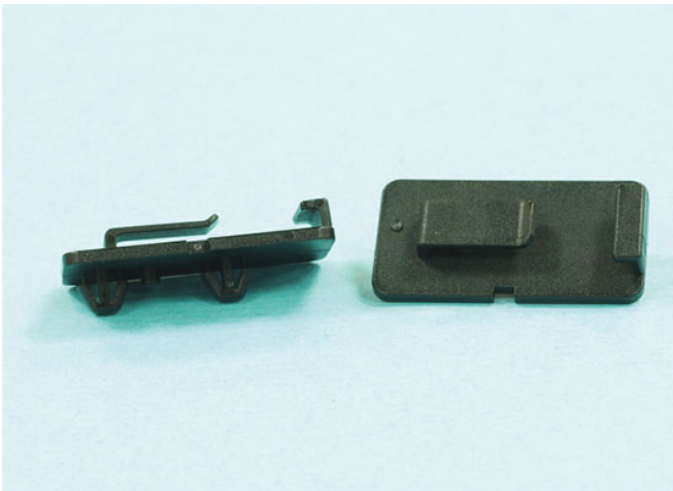
传真/FAX: +86 25 85420612

Http://www.nowking.com E-mail: nk@nowking.com

QQ: 260678075

南京诺金电气有限公司

Nanjing Nowking Electric Co., Ltd



产品名称: 电线固定座

规格型号: WS-T513

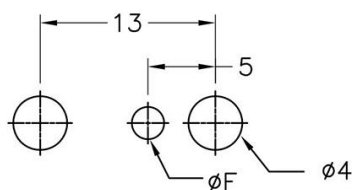
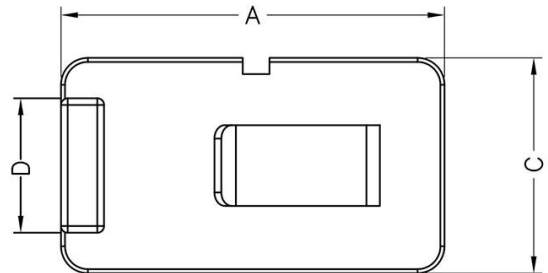
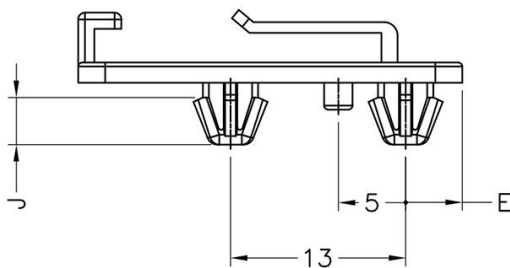
- ◆ MATERIAL: NYLON 66(UL)
- ◆ FLAME CALSS: 94V-0, 94V-2
- ◆ COLOR: BLACK, NATURAL
- ◆ UNIT: mm

用途: 固定电线于机板上, 维修方便, 不占空间。

内缩为正常现象

所有尺寸量测皆不含进胶口, 胶口凸出 0.3mm 之内

WS-T513 结构图



MOUNTING HOLES

THICKNESS: T

PART NO	A	C	D	E	F	J	T	PACKAGE
WS-T513	27.0	16.0	10.0	4.2	2.3	3.5	0.6~0.8	1000

(规格 / 尺寸) 代码说明

T : 装配板厚

总机/TEL: +86 25 85422485 85437901 85436028

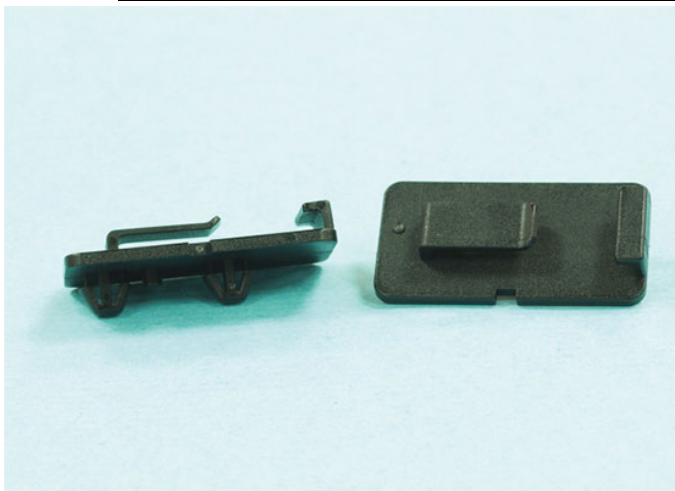
传真/FAX: +86 25 85420612

[Http://www.nowking.com](http://www.nowking.com) E-mail: nk@nowking.com

QQ: 260678075

南京诺金电气有限公司

Nanjing Nowking Electric Co., Ltd



产品名称: 电线固定座

规格型号: WS-T514

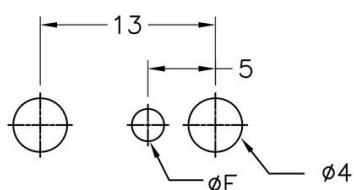
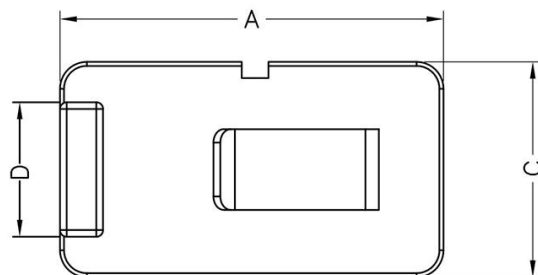
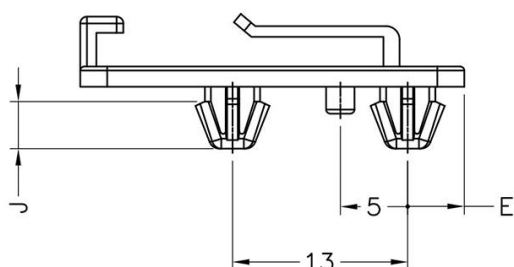
- ◆ MATERIAL: NYLON 66(UL)
- ◆ FLAME CALSS: 94V-0, 94V-2
- ◆ COLOR: BLACK, NATURAL
- ◆ UNIT: mm

用途: 固定电线于机板上, 维修方便, 不占空间。

内缩为正常现象

所有尺寸量测皆不含进胶口, 胶口凸出 0.3mm 之内

WS-T514 结构图



MOUNTING HOLES

THICKNESS: T

PART NO	A	C	D	E	F	J	T	PACKAGE
WS-T514	28.5	16.0	10.0	4.2	2.4	3.5	0.6~0.8	1000

(规格 / 尺寸) 代码说明

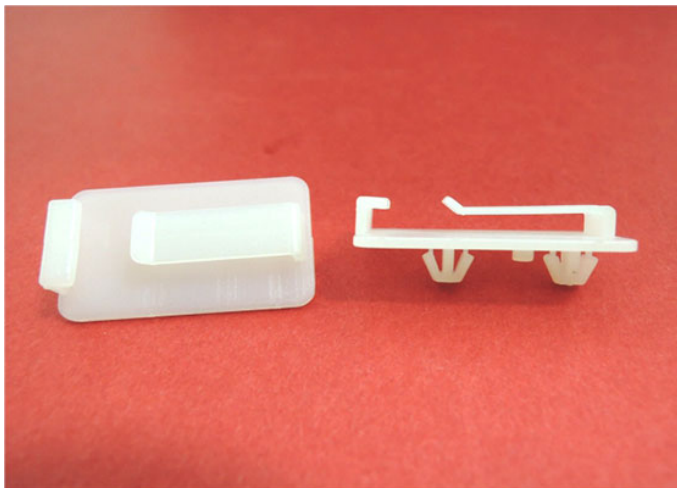
T : 装配板厚

总机/TEL: +86 25 85422485 85437901 85436028

传真/FAX: +86 25 85420612

[Http://www.nowking.com](http://www.nowking.com) E-mail: nk@nowking.com

QQ: 260678075



产品名称：电线固定座

规格型号：WS-T515

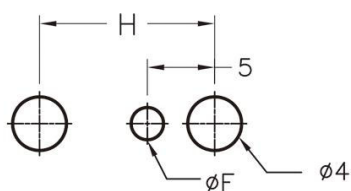
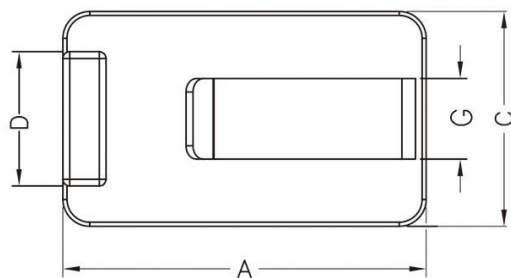
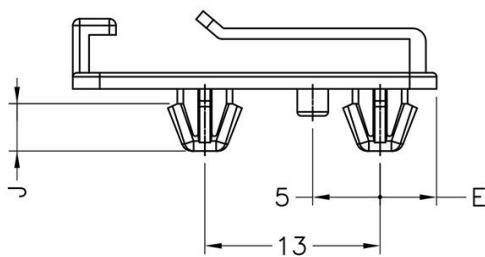
- ◆ MATERIAL: NYLON 66(UL)
- ◆ FLAME CALSS: 94V-0, 94V-2
- ◆ COLOR: BLACK, NATURAL
- ◆ UNIT: mm

用途：固定电线于机板上，维修方便，不占空间。

内缩为正常现象

所有尺寸量测皆不含进胶口，胶口凸出 0.3mm 之内

WS-T515 结构图



MOUNTING HOLES

THICKNESS: T

PART NO	A	C	D	E	F	G	H	J	T	PACKAGE
WS-T515	31.9	16.0	10.0	9.1	2.1	6.0	13.0	3.5	0.5~0.8	1000

(规格 / 尺寸) 代码说明：

T : 装配板厚

总机/TEL: +86 25 85422485 85437901 85436028

传真/FAX: +86 25 85420612

Http://www.nowking.com E-mail: nk@nowking.com

QQ: 260678075

南京诺金电气有限公司

Nanjing Nowking Electric Co., Ltd



产品名称：电线固定座

规格型号：WS-T516

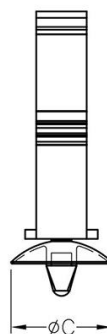
- ◆ MATERIAL: NYLON 66(UL)
- ◆ FLAME CALSS: 94V-0, 94V-2
- ◆ COLOR: BLACK, NATURAL
- ◆ UNIT: mm

用途：固定电线于 PC/PCB 板或机板上，维修方便，不占空间。

内缩为正常现象

所有尺寸量测皆不含进胶口，胶口凸出 0.3mm 之内

WS-T516 结构图



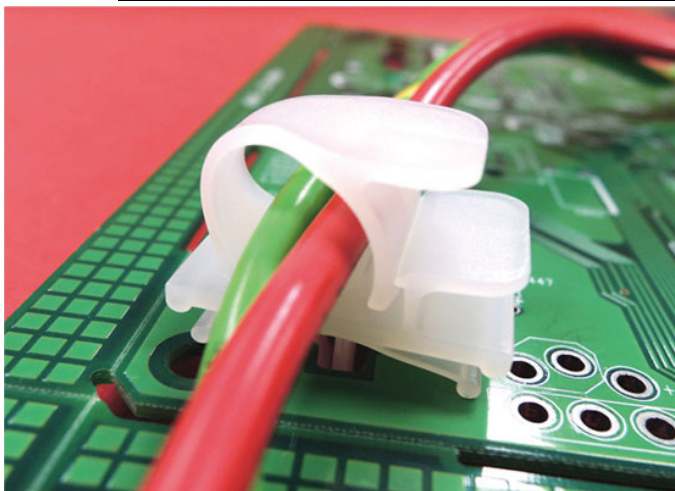
HOLE : ϕG
THICKNESS: T

PART NO	C	G	T	PACKAGE
WS-T516	20.0	6.2~6.7	0.5~2.0	1000

总机/TEL: +86 25 85422485 85437901 85436028
 传真/FAX: +86 25 85420612
[Http://www.nowking.com](http://www.nowking.com) E-mail: nk@nowking.com
 QQ: 260678075

南京诺金电气有限公司

Nanjing Nowking Electric Co., Ltd



产品名称：电线固定座

规格型号：WS-T517

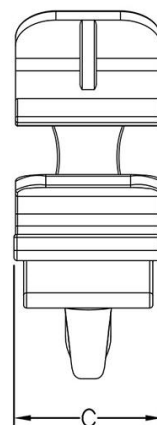
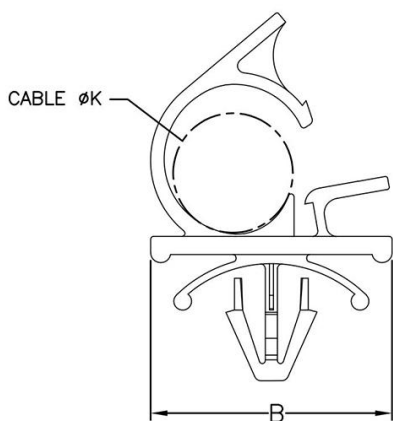
- ◆ MATERIAL: NYLON 66(UL)
- ◆ FLAME CALSS: 94V-0, 94V-2
- ◆ COLOR: BLACK, NATURAL
- ◆ UNIT: mm

用途：固定电线于 PC/PCB 板或机板上，维修方便，不占空间。

内缩为正常现象

所有尺寸量测皆不含进胶口，胶口凸出 0.3mm 之内

WS-T517 结构图



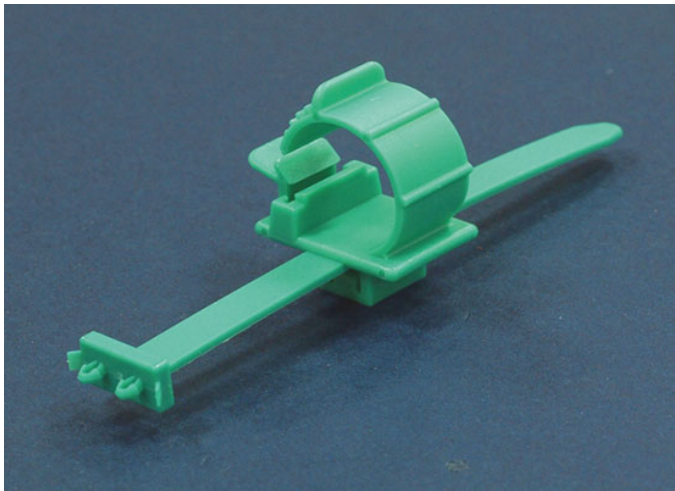
HOLE : ϕG
THICKNESS: T

PART NO	B	C	G	K	T	PACKAGE
WS-T517	23.9	14.7	6.5~7.0	9.5	0.6~2.7	250

总机/TEL: +86 25 85422485 85437901 85436028
 传真/FAX: +86 25 85420612
[Http://www.nowking.com](http://www.nowking.com) E-mail: nk@nowking.com
 QQ: 260678075

南京诺金电气有限公司

Nanjing Nowking Electric Co., Ltd



产品名称：电线固定座

规格型号：WS-T518

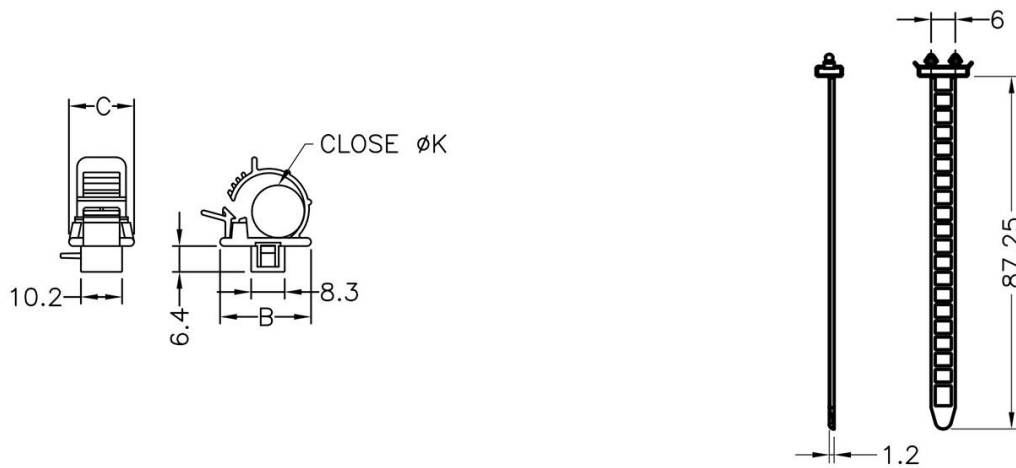
- ◆ MATERIAL: NYLON 66(UL)
- ◆ FLAME CALSS: 94V-0, 94V-2
- ◆ COLOR: BLACK, BLUE, GREEN, RED
- ◆ UNIT: mm

用途：可固定电源线，避免不小心脱落，造成电脑停机。

内缩为正常现象

所有尺寸量测皆不含进胶口，胶口凸出 0.3mm 之内

WS-T518 结构图



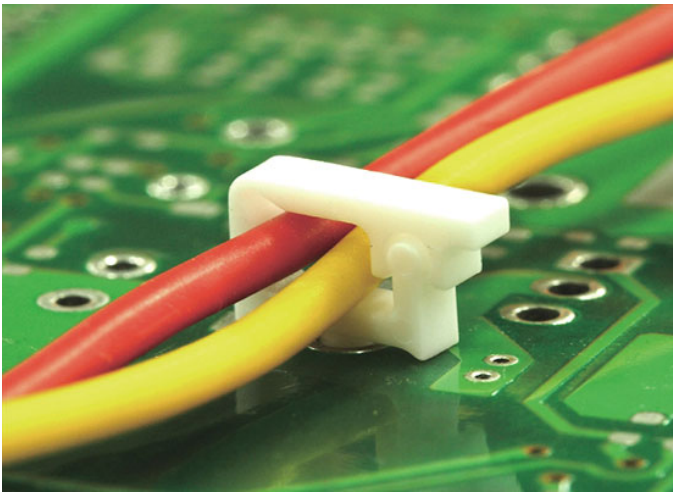
HOLE : ϕG
THICKNESS: T

PART NO	B	C	G	K	T	PACKAGE
WS-T518	22.5	16.1	2.2	11.0~13.0	0.8~1.0	100

总机/TEL: +86 25 85422485 85437901 85436028
 传真/FAX: +86 25 85420612
[Http://www.nowking.com](http://www.nowking.com) E-mail: nk@nowking.com
 QQ: 260678075

南京诺金电气有限公司

Nanjing Nowking Electric Co., Ltd



产品名称：电线固定座

规格型号：WS-T519

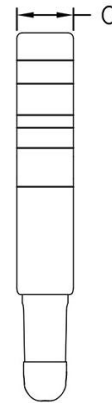
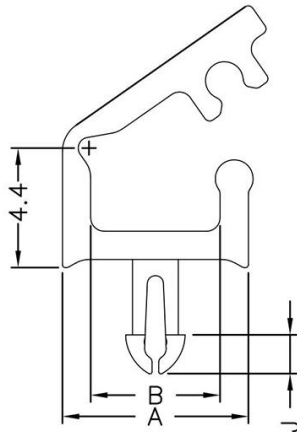
- ◆ MATERIAL: NYLON 66(UL)
- ◆ FLAME CALSS: 94V-0, 94V-2
- ◆ COLOR: BLACK, NATURAL
- ◆ UNIT: mm

用途：固定电线于 PC/PCB 板或机板上，维修方便，不占空间。

内缩为正常现象

所有尺寸量测皆不含进胶口，胶口凸出 0.3mm 之内

WS-T519 结构图



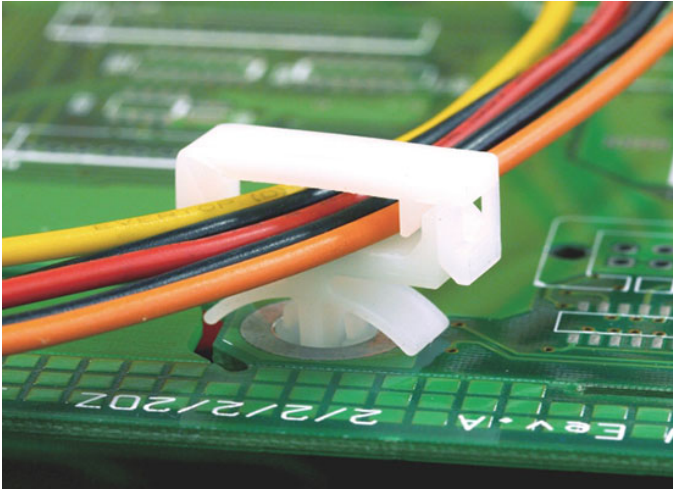
HOLE : ϕ G
THICKNESS: T

PART NO	A	B	C	G	J	T	PACKAGE
WS-T519	6.9	4.8	2.1	1.7	1.5	2.4	1000

总机/TEL: +86 25 85422485 85437901 85436028
 传真/FAX: +86 25 85420612
[Http://www.nowking.com](http://www.nowking.com) E-mail: nk@nowking.com
 QQ: 260678075

南京诺金电气有限公司

Nanjing Nowking Electric Co., Ltd



产品名称：电线固定座

规格型号：WS-T520

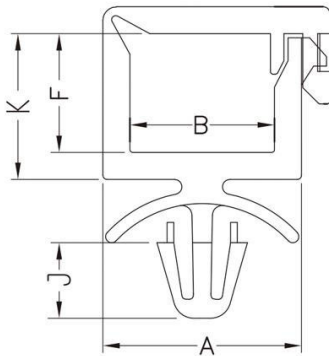
- ◆ MATERIAL: NYLON 66(UL)
- ◆ FLAME CALSS: 94V-0, 94V-2
- ◆ COLOR: BLACK, NATURAL
- ◆ UNIT: mm

用途：可快速固定电线，安装容易。

内缩为正常现象

所有尺寸量测皆不含进胶口，胶口凸出 0.3mm 之内

WS-T520 结构图



HOLE : ϕG
THICKNESS: T

PART NO	A	B	C	F	G	J	K	T	PACKAGE
WS-T520	17.5	13.5	5.0	3.1	3.5	3.0	5.1	1.8	1000

(规格 / 尺寸) 代码说明：

G : 装配孔

T : 装配板厚

总机/TEL: +86 25 85422485 85437901 85436028

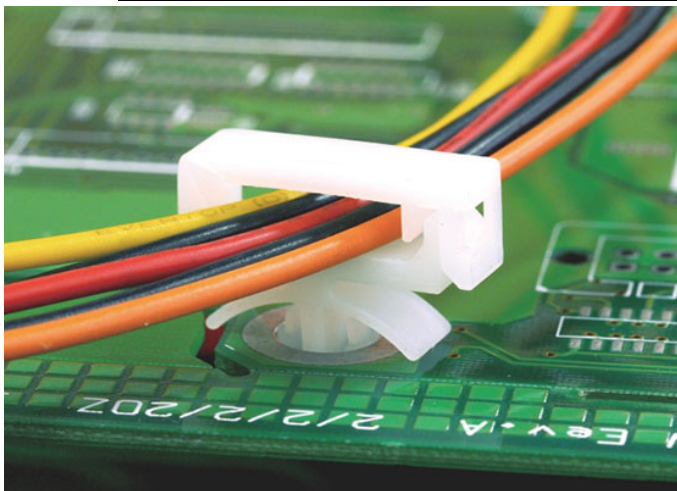
传真/FAX: +86 25 85420612

[Http://www.nowking.com](http://www.nowking.com) E-mail: nk@nowking.com

QQ: 260678075

南京诺金电气有限公司

Nanjing Nowking Electric Co., Ltd



产品名称：电线固定座

规格型号：WS-T521

- ◆ MATERIAL: NYLON 66(UL)
- ◆ FLAME CALSS: 94V-0, 94V-2
- ◆ COLOR: BLACK, NATURAL
- ◆ UNIT: mm

用途：可快速固定电线，安装容易。

内缩为正常现象

所有尺寸量测皆不含进胶口, 胶口凸出 0.3mm 之内

WS-T521 结构图



PART NO	A	B	C	F	G	J	K	T	PACKAGE
WS-T521	17.5	13.5	5.0	3.1	4.8	5.6	5.1	2.0	1000

(规格 / 尺寸) 代码说明：

G : 装配孔

T : 装配板厚

总机/TEL: +86 25 85422485 85437901 85436028

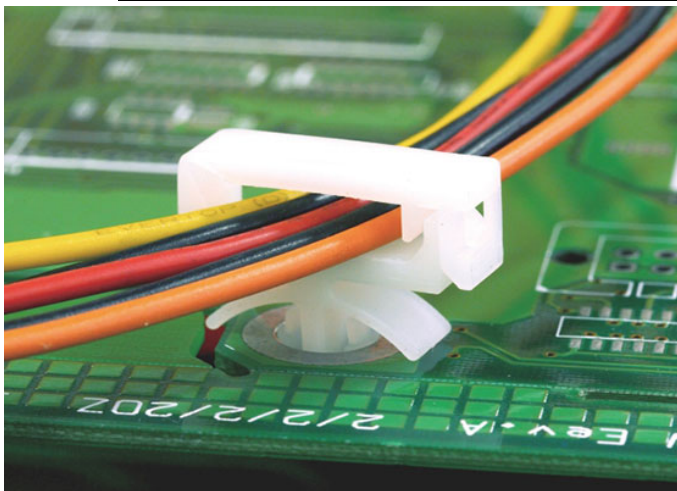
传真/FAX: +86 25 85420612

[Http://www.nowking.com](http://www.nowking.com) E-mail: nk@nowking.com

QQ: 260678075

南京诺金电气有限公司

Nanjing Nowking Electric Co., Ltd



产品名称：电线固定座

规格型号：WS-T522

- ◆ MATERIAL: NYLON 66(UL)
- ◆ FLAME CALSS: 94V-0, 94V-2
- ◆ COLOR: BLACK, NATURAL
- ◆ UNIT: mm

用途：可快速固定电线，安装容易。

内缩为正常现象

所有尺寸量测皆不含进胶口, 胶口凸出 0.3mm 之内

WS-T522 结构图



PART NO	A	B	C	F	G	J	K	T	PACKAGE
WS-T522	14.7	10.7	5.0	4.5	4.8	5.6	6.5	2.0	1000

(规格 / 尺寸) 代码说明：

G : 装配孔

T : 装配板厚

总机/TEL: +86 25 85422485 85437901 85436028

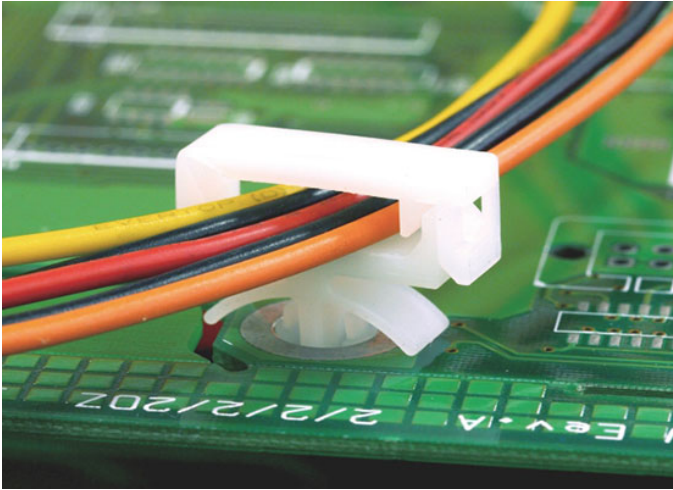
传真/FAX: +86 25 85420612

[Http://www.nowking.com](http://www.nowking.com) E-mail: nk@nowking.com

QQ: 260678075

南京诺金电气有限公司

Nanjing Nowking Electric Co., Ltd



产品名称：电线固定座

规格型号：WS-T523

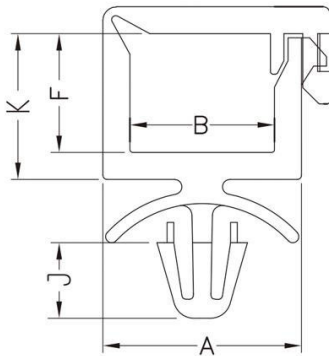
- ◆ MATERIAL: NYLON 66(UL)
- ◆ FLAME CALSS: 94V-0, 94V-2
- ◆ COLOR: BLACK, NATURAL
- ◆ UNIT: mm

用途：可快速固定电线，安装容易。

内缩为正常现象

所有尺寸量测皆不含进胶口，胶口凸出 0.3mm 之内

WS-T523 结构图



HOLE : ϕ G
THICKNESS: T

PART NO	A	B	C	F	G	J	K	T	PACKAGE
WS-T523	14.7	10.7	5.0	8.5	4.8	5.6	10.5	2.0	500

(规格 / 尺寸) 代码说明：

G : 装配孔

T : 装配板厚

总机/TEL: +86 25 85422485 85437901 85436028

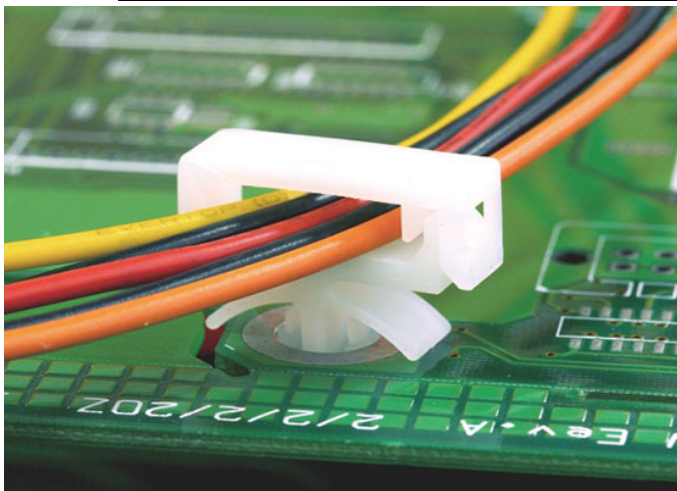
传真/FAX: +86 25 85420612

[Http://www.nowking.com](http://www.nowking.com) E-mail: nk@nowking.com

QQ: 260678075

南京诺金电气有限公司

Nanjing Nowking Electric Co., Ltd



产品名称：电线固定座

规格型号：WS-T524

- ◆ MATERIAL: NYLON 66(UL)
- ◆ FLAME CALSS: 94V-0, 94V-2
- ◆ COLOR: BLACK, NATURAL
- ◆ UNIT: mm

用途：可快速固定电线，安装容易。

内缩为正常现象

所有尺寸量测皆不含进胶口, 胶口凸出 0.3mm 之内

WS-T524 结构图



PART NO	A	B	C	F	G	J	K	T	PACKAGE
WS-T524	20.3	16.3	5.0	9.7	4.8	5.6	11.7	2.0	500

(规格 / 尺寸) 代码说明：

G : 装配孔

T : 装配板厚

总机/TEL: +86 25 85422485 85437901 85436028

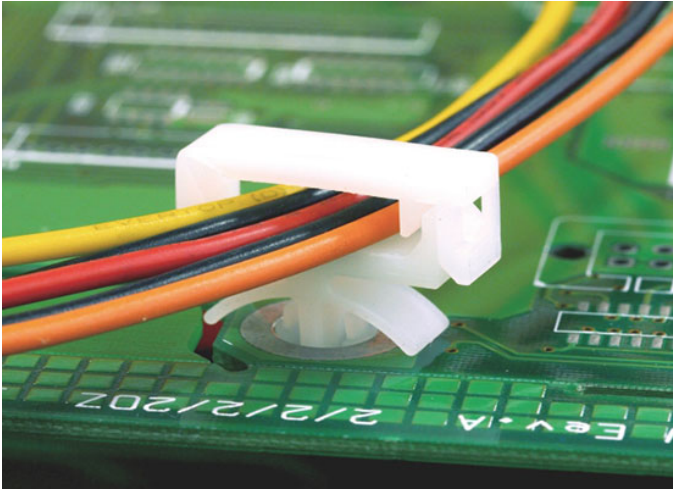
传真/FAX: +86 25 85420612

[Http://www.nowking.com](http://www.nowking.com) E-mail: nk@nowking.com

QQ: 260678075

南京诺金电气有限公司

Nanjing Nowking Electric Co., Ltd



产品名称：电线固定座

规格型号：WS-T525

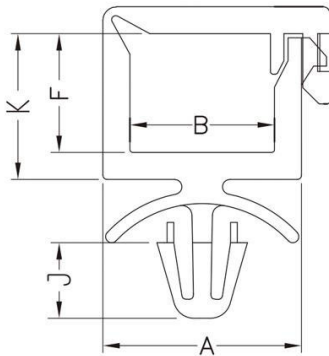
- ◆ MATERIAL: NYLON 66(UL)
- ◆ FLAME CALSS: 94V-0, 94V-2
- ◆ COLOR: BLACK, NATURAL
- ◆ UNIT: mm

用途：可快速固定电线，安装容易。

内缩为正常现象

所有尺寸量测皆不含进胶口, 胶口凸出 0.3mm 之内

WS-T525 结构图



HOLE : ϕ G
THICKNESS: T

PART NO	A	B	C	F	G	J	K	T	PACKAGE
WS-T525	20.3	16.3	5.0	13.8	4.8	5.6	15.8	2.0	500

(规格 / 尺寸) 代码说明：

G : 装配孔

T : 装配板厚

总机/TEL: +86 25 85422485 85437901 85436028

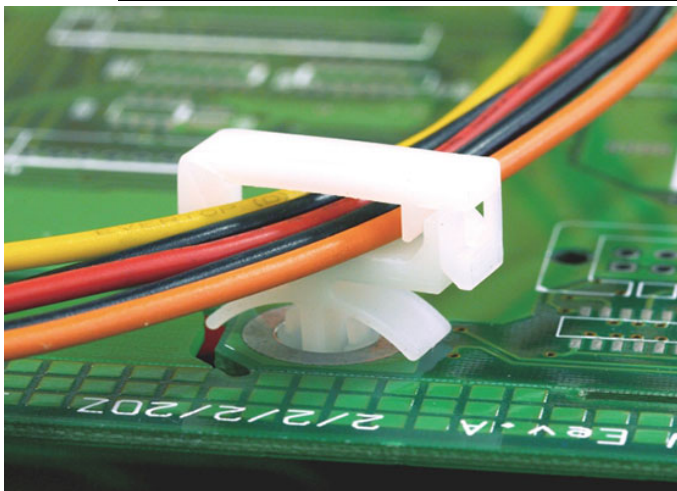
传真/FAX: +86 25 85420612

[Http://www.nowking.com](http://www.nowking.com) E-mail: nk@nowking.com

QQ: 260678075

南京诺金电气有限公司

Nanjing Nowking Electric Co., Ltd



产品名称：电线固定座

规格型号：WS-T526

- ◆ MATERIAL: NYLON 66(UL)
- ◆ FLAME CALSS: 94V-0, 94V-2
- ◆ COLOR: BLACK, NATURAL
- ◆ UNIT: mm

用途：可快速固定电线，安装容易。

内缩为正常现象

所有尺寸量测皆不含进胶口, 胶口凸出 0.3mm 之内

WS-T526 结构图



PART NO	A	B	C	F	G	J	K	T	PACKAGE
WS-T526	22.0	18.0	5.0	21.4	4.8	5.6	23.4	2.0	500

(规格 / 尺寸) 代码说明：

G : 装配孔

T : 装配板厚

总机/TEL: +86 25 85422485 85437901 85436028

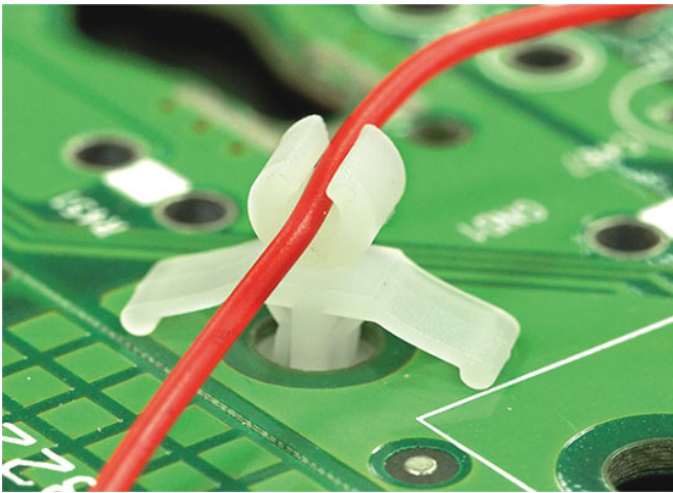
传真/FAX: +86 25 85420612

[Http://www.nowking.com](http://www.nowking.com) E-mail: nk@nowking.com

QQ: 260678075

南京诺金电气有限公司

Nanjing Nowking Electric Co., Ltd



产品名称：电线固定座

规格型号：WS-T527

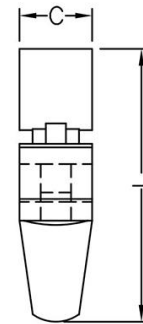
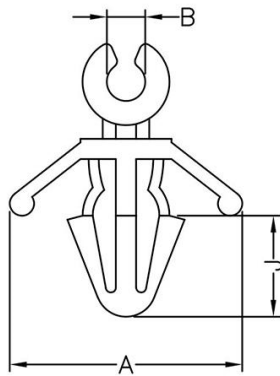
- ◆ MATERIAL: NYLON 66(UL)
- ◆ FLAME CALSS: 94V-0, 94V-2
- ◆ COLOR: BLACK, NATURAL
- ◆ UNIT: mm

用途：固定电线于 PC/PCB 板或机板上，维修方便，不占空间。

内缩为正常现象

所有尺寸量测皆不含进胶口，胶口凸出 0.3mm 之内

WS-T527 结构图



HOLE : ϕG
THICKNESS: T

PART NO	A	B	C	G	J	L	T	PACKAGE
WS-T527	11.5	1.9	3.6	4.0	5.0	13.5	0.8~2.5	1000

总机/TEL: +86 25 85422485 85437901 85436028

传真/FAX: +86 25 85420612

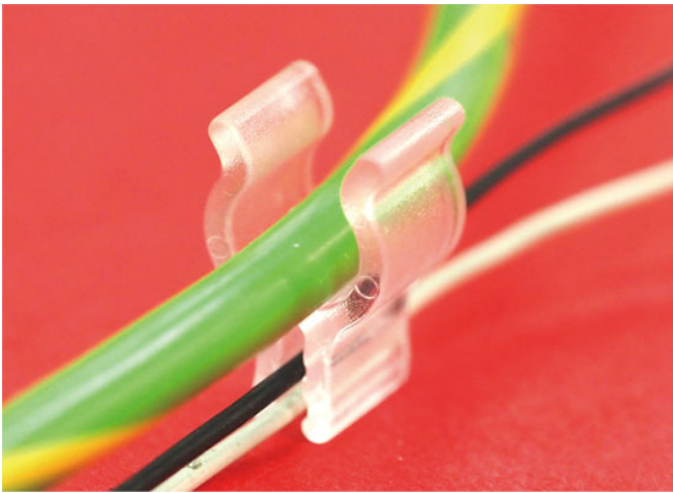
[Http://www.nowking.com](http://www.nowking.com)

E-mail: nk@nowking.com

QQ: 260678075

南京诺金电气有限公司

Nanjing Nowking Electric Co., Ltd



产品名称：电线固定座

规格型号：WS-T528

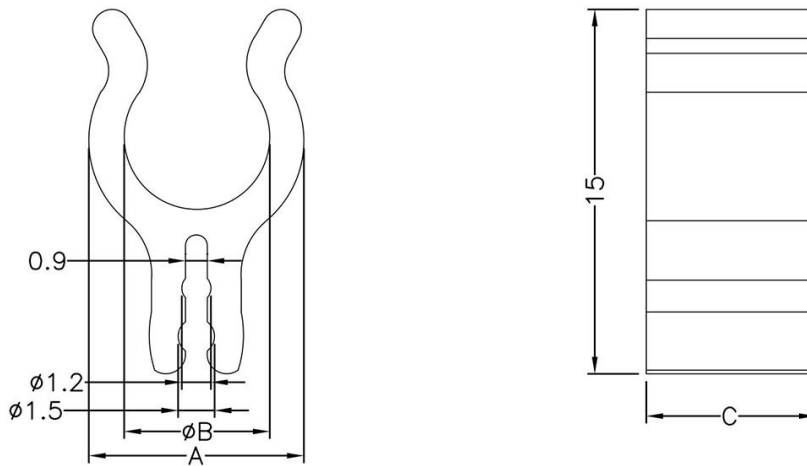
- ◆ MATERIAL: PC (UL)
- ◆ FLAME CALSS: 94V-2
- ◆ COLOR: TRANSPARENT, WHITE
- ◆ UNIT: mm

用途：用于电线固定。

内缩为正常现象

所有尺寸量测皆不含进胶口,胶口凸出 0.3mm 之内

WS-T528 结构图



PART NO	A	B	C	PACKAGE
WS-T528	8.9	6.0	7.0	500

总机/TEL:+86 25 85422485 85437901 85436028

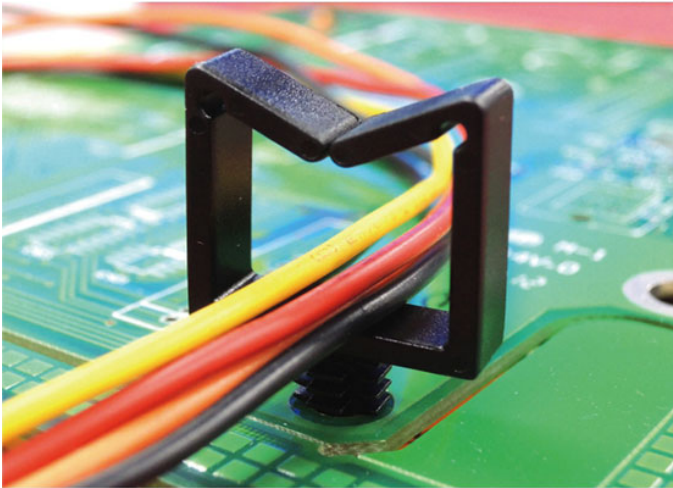
传真/FAX:+86 25 85420612

[Http://www.nowking.com](http://www.nowking.com) E-mail: nk@nowking.com

QQ: 260678075

南京诺金电气有限公司

Nanjing Nowking Electric Co., Ltd



产品名称：电线固定座

规格型号：WS-T529

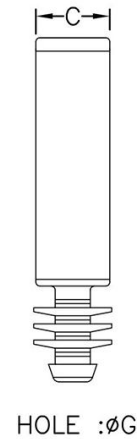
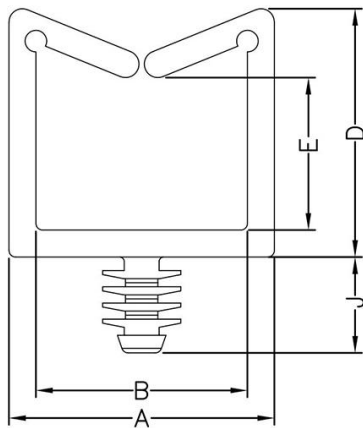
- ◆ MATERIAL: NYLON 66(UL)
- ◆ FLAME CALSS: 94V-0, 94V-2
- ◆ COLOR: BLACK, NATURAL
- ◆ UNIT: mm

用途：固定电线于机板上，维修方便，不占空间。

内缩为正常现象

所有尺寸量测皆不含进胶口，胶口凸出 0.3mm 之内

WS-T529 结构图



	PART NO	A	B	C	D	E	G	J	PACKAGE
	WS-T529	19.7	15.7	5.5	18.2	11.3	5.3	7.3	1000

总机/TEL: +86 25 85422485 85437901 85436028

传真/FAX: +86 25 85420612

[Http://www.nowking.com](http://www.nowking.com)

E-mail: nk@nowking.com

QQ: 260678075

南京诺金电气有限公司

Nanjing Nowking Electric Co., Ltd



产品名称：电线固定座

规格型号：WS-T530

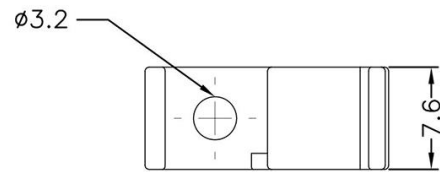
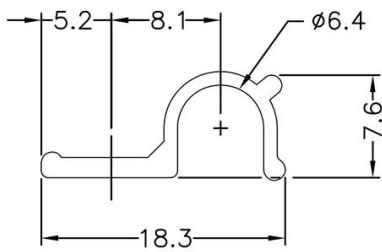
- ◆ MATERIAL: NYLON 66(UL)
- ◆ FLAME CALSS: 94V-0, 94V-2
- ◆ COLOR: BLACK, NATURAL
- ◆ UNIT: mm

用途：使用螺丝将电线固定于机器中，固定电线不易松动。

内缩为正常现象

所有尺寸量测皆不含进胶口，胶口凸出 0.3mm 之内

WS-T530 结构图



	PART NO	PACKAGE
	WS-T530	1000

总机/TEL: +86 25 85422485 85437901 85436028

传真/FAX: +86 25 85420612

[Http://www.nowking.com](http://www.nowking.com) E-mail: nk@nowking.com

QQ: 260678075

南京诺金电气有限公司

Nanjing Nowking Electric Co., Ltd



产品名称：电线固定座

规格型号：WS-T531

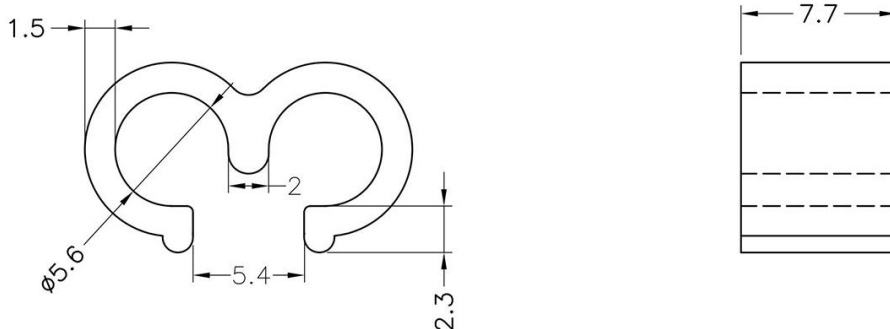
- ◆ MATERIAL: NYLON 66(UL)
- ◆ FLAME CALSS: 94V-0, 94V-2
- ◆ COLOR: BLACK, NATURAL
- ◆ UNIT: mm

用途：固定电线于机器中，整齐美观。

内缩为正常现象

所有尺寸量测皆不含进胶口, 胶口凸出 0.3mm 之内

WS-T531 结构图



	PART NO	PACKAGE
	WS-T531	1000

总机/TEL: +86 25 85422485 85437901 85436028

传真/FAX: +86 25 85420612

[Http://www.nowking.com](http://www.nowking.com) E-mail: nk@nowking.com

QQ: 260678075

南京诺金电气有限公司

Nanjing Nowking Electric Co., Ltd



产品名称：电线固定座

规格型号：WS-T532

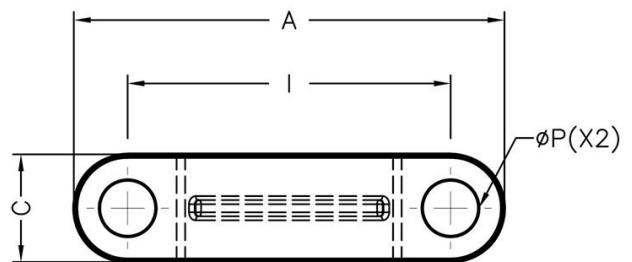
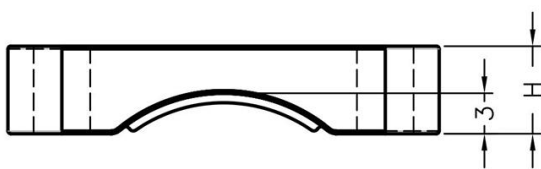
- ◆ MATERIAL: NYLON 66(UL)
- ◆ FLAME CALSS: 94V-0, 94V-2
- ◆ COLOR: BLACK, NATURAL
- ◆ UNIT: mm

用途：使用螺丝将电线固定于机器中，固定
电线不易松动。

内缩为正常现象

所有尺寸量测皆不含进胶口，胶口凸出 0.3mm 之内

WS-T532 结构图



PART NO	A	C	H	I	P	PACKAGE
WS-T532	32.0	8.0	6.5	24.0	4.2	1000

总机/TEL: +86 25 85422485 85437901 85436028

传真/FAX: +86 25 85420612

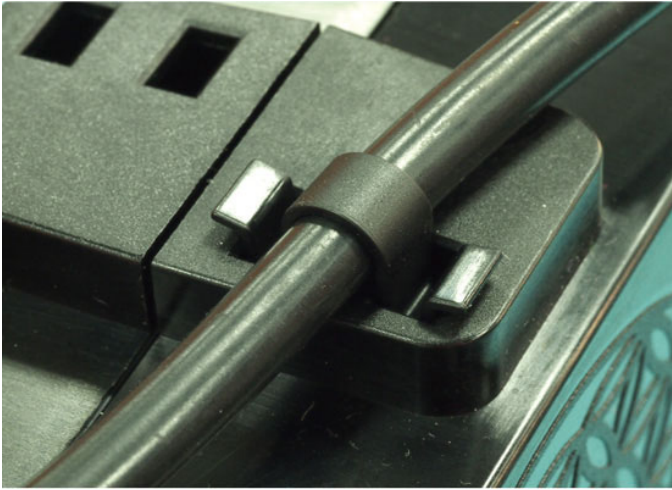
[Http://www.nowking.com](http://www.nowking.com)

E-mail: nk@nowking.com

QQ: 260678075

南京诺金电气有限公司

Nanjing Nowking Electric Co., Ltd



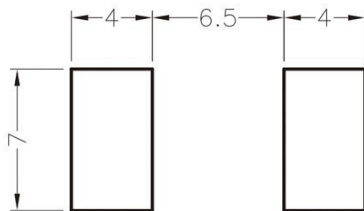
产品名称：电线固定座

规格型号：WS-T533

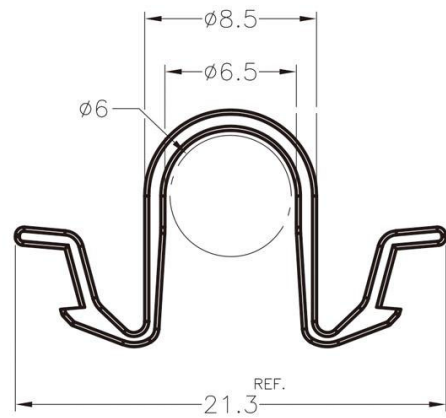
- ◆ MATERIAL: NYLON 66(UL)
- ◆ FLAME CALSS: 94V-0, 94V-2
- ◆ COLOR: BLACK, NATURAL
- ◆ UNIT: mm

用途：固定电线于机壳上，方便坚固。

WS-T533 结构图



MOUNTING HOLE
THICKNESS: 1.9

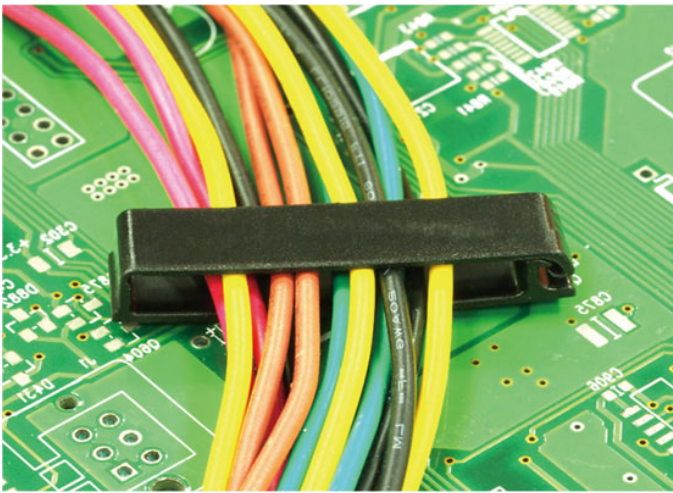


PART NO	PACKAGE
WS-T533	1000

总机/TEL: +86 25 85422485 85437901 85436028
 传真/FAX: +86 25 85420612
[Http://www.nowking.com](http://www.nowking.com) E-mail: nk@nowking.com
 QQ: 260678075

南京诺金电气有限公司

Nanjing Nowking Electric Co., Ltd



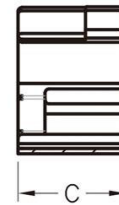
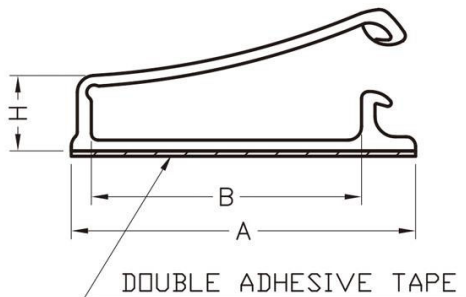
产品名称：电线固定座

规格型号：WS-T534

- ◆ MATERIAL: NYLON 66(UL)
- ◆ FLAME CALSS: 94V-0, 94V-2
- ◆ COLOR: BLACK, NATURAL
- ◆ UNIT: mm

用途：用于电子，电脑内部电线固定，装配容易，美观不脱落。

WS-T534 结构图



PART NO	A	B	C	H	PACKAGE
WS-T534	25.5	20.0	8.0	5.6	1000

总机/TEL: +86 25 85422485 85437901 85436028

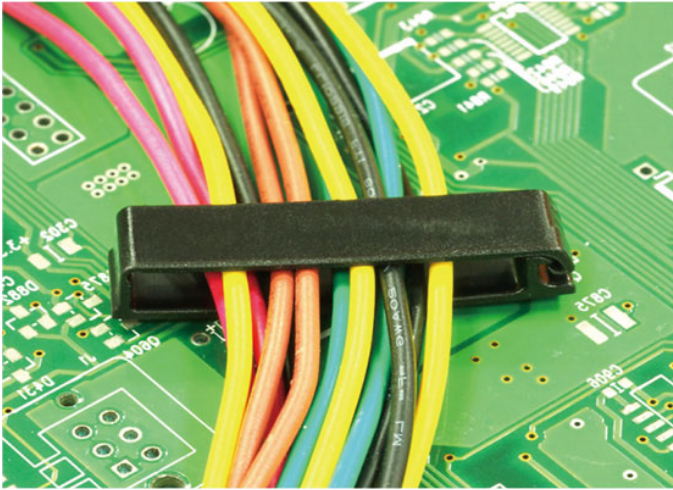
传真/FAX: +86 25 85420612

[Http://www.nowking.com](http://www.nowking.com) E-mail: nk@nowking.com

QQ: 260678075

南京诺金电气有限公司

Nanjing Nowking Electric Co., Ltd



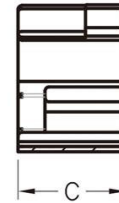
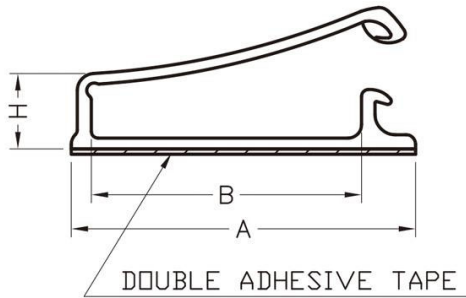
产品名称：电线固定座

规格型号：WS-T535

- ◆ MATERIAL: NYLON 66(UL)
- ◆ FLAME CALSS: 94V-0, 94V-2
- ◆ COLOR: BLACK, NATURAL
- ◆ UNIT: mm

用途：用于电子，电脑内部电线固定，装配容易，美观不脱落。

WS-T535 结构图



PART NO	A	B	C	H	PACKAGE
WS-T535	35.5	30.0	8.0	5.6	1000

总机/TEL: +86 25 85422485 85437901 85436028

传真/FAX: +86 25 85420612

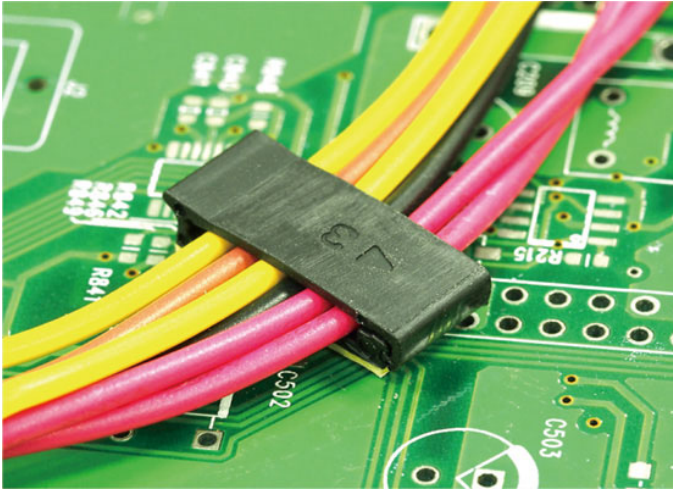
[Http://www.nowking.com](http://www.nowking.com)

E-mail: nk@nowking.com

QQ: 260678075

南京诺金电气有限公司

Nanjing Nowking Electric Co., Ltd



产品名称：电线固定座

规格型号：WS-T536

- ◆ MATERIAL: NYLON 66(UL)
- ◆ FLAME CALSS: 94V-0, 94V-2
- ◆ COLOR: BLACK, NATURAL
- ◆ UNIT: mm

用途：用于电子，电脑内部电线固定，装配容易，美观不脱落。

WS-T536 结构图



PART NO	A	B	H	PACKAGE
WS-T536	13.0	16.1	4.0	1000

总机/TEL: +86 25 85422485 85437901 85436028

传真/FAX: +86 25 85420612

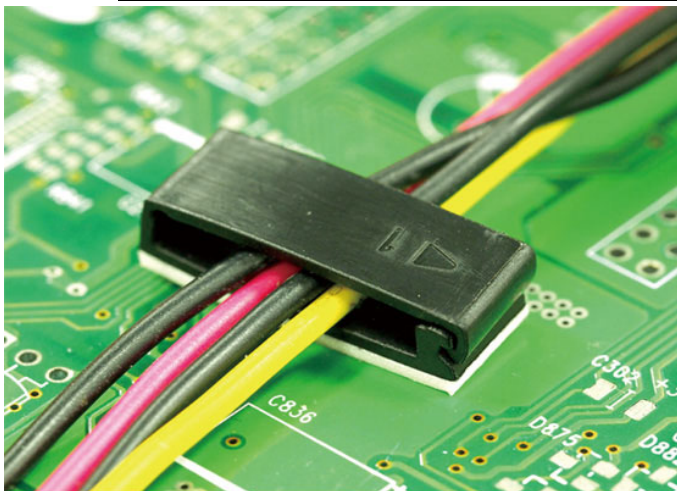
[Http://www.nowking.com](http://www.nowking.com)

E-mail: nk@nowking.com

QQ: 260678075

南京诺金电气有限公司

Nanjing Nowking Electric Co., Ltd



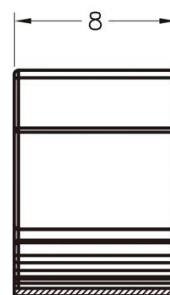
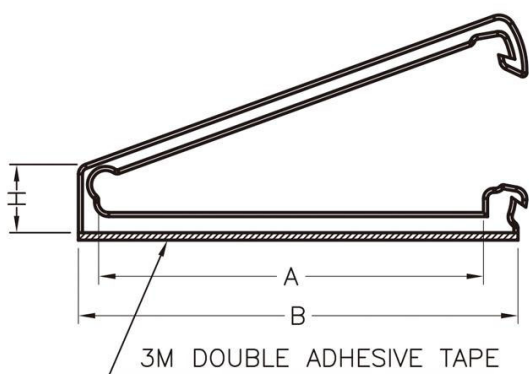
产品名称: 电线固定座

规格型号: WS-T537

- ◆ MATERIAL: NYLON 66(UL)
- ◆ FLAME CALSS: 94V-0, 94V-2
- ◆ COLOR: BLACK, NATURAL
- ◆ UNIT: mm

用途: 用于电子, 电脑内部电线固定, 装配容易, 美观不脱落。

WS-T537 结构图



PART NO	A	B	H	PACKAGE
WS-T537	19.0	21.7	3.38	1000

总机/TEL: +86 25 85422485 85437901 85436028

传真/FAX: +86 25 85420612

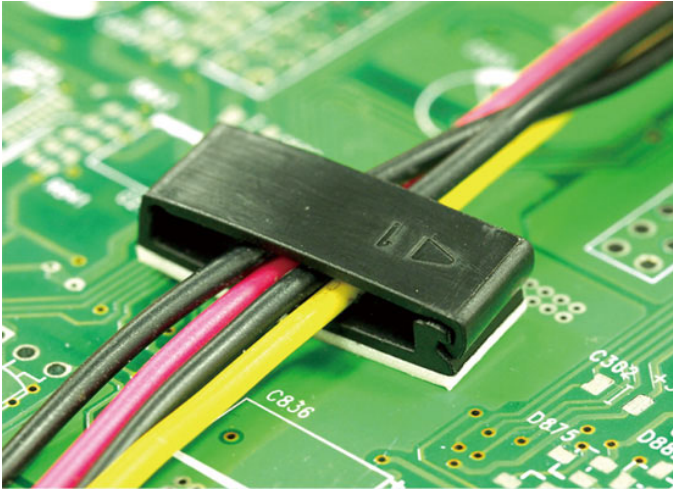
[Http://www.nowking.com](http://www.nowking.com)

E-mail: nk@nowking.com

QQ: 260678075

南京诺金电气有限公司

Nanjing Nowking Electric Co., Ltd



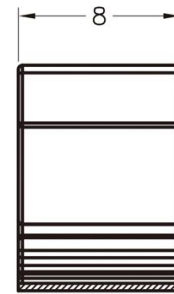
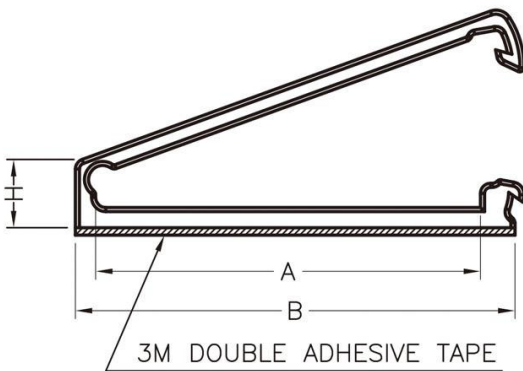
产品名称: 电线固定座

规格型号: WS-T538

- ◆ MATERIAL: NYLON 66(UL)
- ◆ FLAME CALSS: 94V-0, 94V-2
- ◆ COLOR: BLACK, NATURAL
- ◆ UNIT: mm

用途: 用于电子, 电脑内部电线固定, 装配容易, 美观不脱落。

WS-T538 结构图



PART NO	A	B	H	PACKAGE
WS-T538	18.5	21.85	4.87	1000

总机/TEL: +86 25 85422485 85437901 85436028

传真/FAX: +86 25 85420612

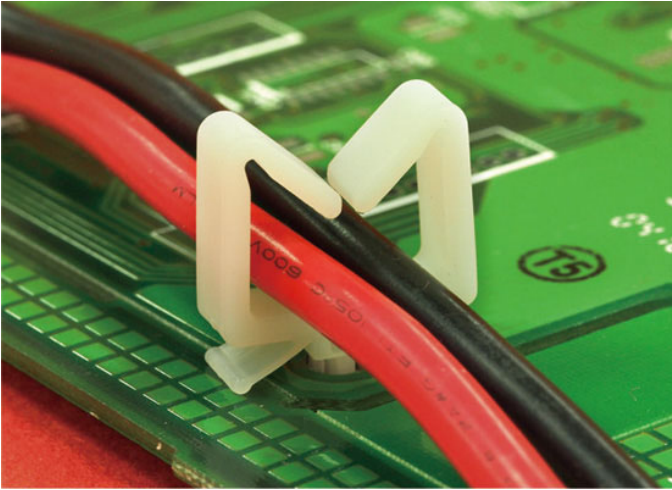
[Http://www.nowking.com](http://www.nowking.com)

E-mail: nk@nowking.com

QQ: 260678075

南京诺金电气有限公司

Nanjing Nowking Electric Co., Ltd



产品名称: 电线固定座

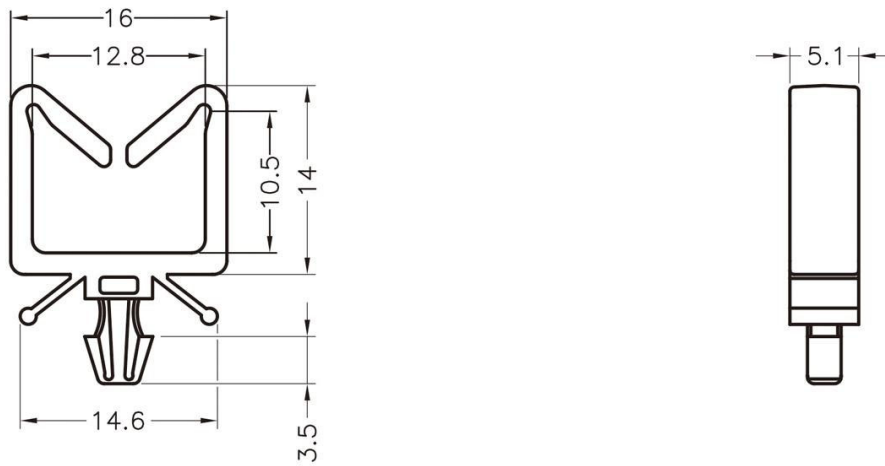
规格型号: WS-T539

- ◆MATERIAL:NYLON 66(UL)
- ◆FLAME CALSS:94V-0,94V-2
- ◆COLOR:BLACK,NATURAL
- ◆UNIT: mm

用途: 固定电线于机板上, 维修方便, 不占空间。

内缩为正常现象
可使用同等材质

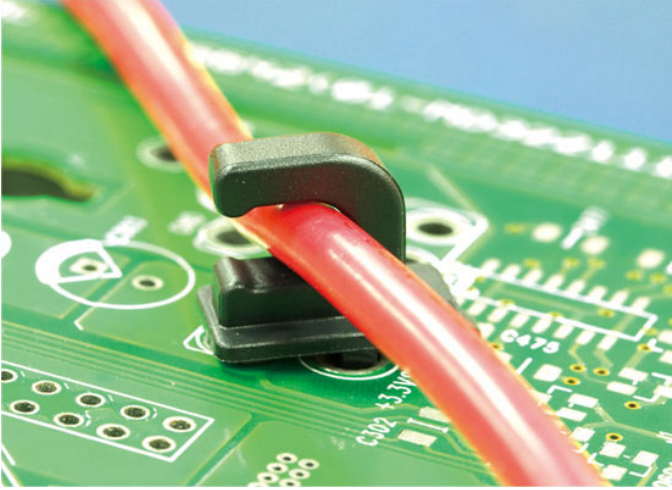
WS-T539 结构图



	PART NO	PACKAGE
	WS-T539	1000

南京诺金电气有限公司

Nanjing Nowking Electric Co., Ltd



产品名称: 电线固定座

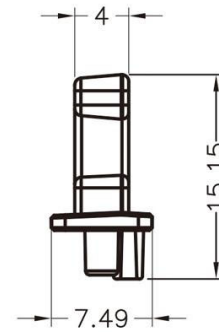
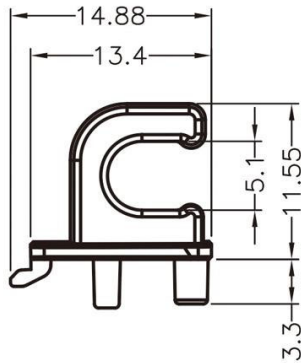
规格型号: WS-T540

- ◆MATERIAL: ABS(UL)
- ◆FLAME CALSS:94V-0
- ◆COLOR:BLACK
- ◆UNIT: mm

用途: 可快速拆卸, 固定电线维修方便, 不占空间。

内缩为正常现象
可使用同等材质

WS-T540 结构图



	PART NO	PACKAGE
	WS-T540	1000

总机/TEL:+86 25 85422485 85437901 85436028

传真/FAX:+86 25 85420612

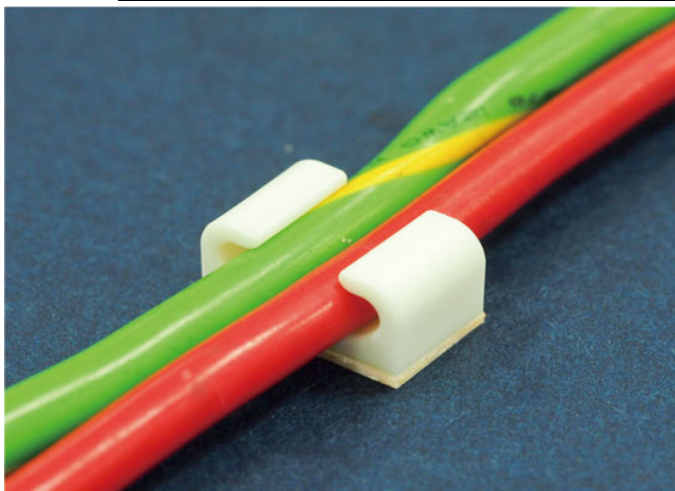
[Http://www.nowking.com](http://www.nowking.com)

E-mail: nk@nowking.com

QQ: 260678075

南京诺金电气有限公司

Nanjing Nowking Electric Co., Ltd



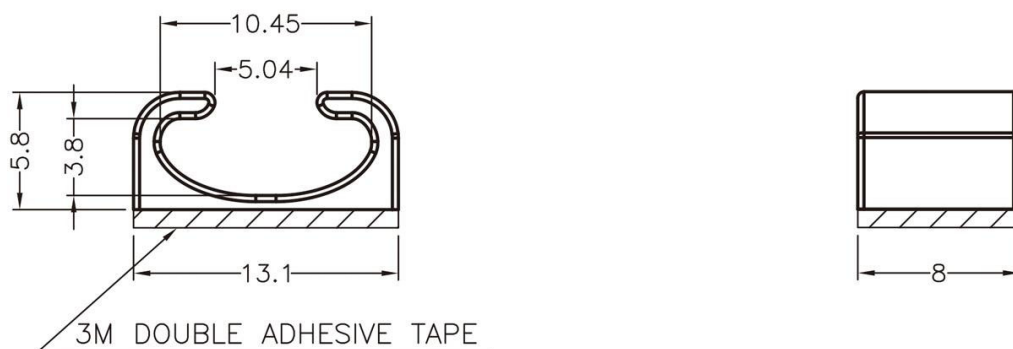
产品名称: 电线固定座

规格型号: WS-T541

- ◆MATERIAL:NYLON 66(UL)
- ◆FLAME CALSS:94V-0,94V-2
- ◆COLOR:BLACK,NATURAL
- ◆UNIT: mm

用途: 背胶式,可快速拆卸,固定电线,维修方便,不占空间。

WS-T541 结构图



	PART NO	PACKAGE
	WS-T541	1000

总机/TEL:+86 25 85422485 85437901 85436028

传真/FAX:+86 25 85420612

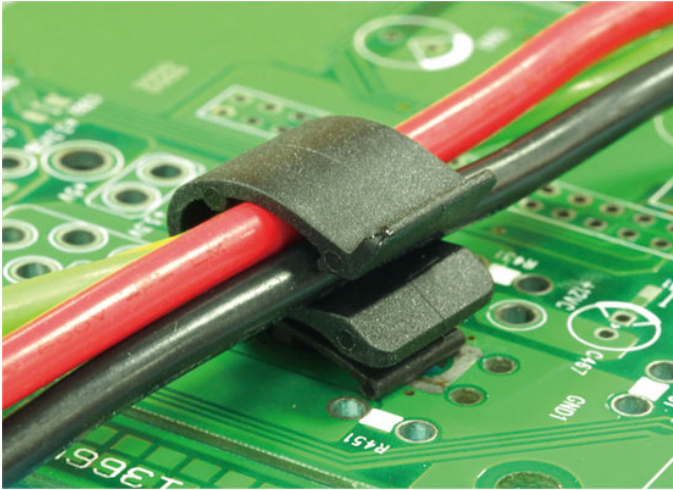
[Http://www.nowking.com](http://www.nowking.com)

E-mail: nk@nowking.com

QQ: 260678075

南京诺金电气有限公司

Nanjing Nowking Electric Co., Ltd



产品名称：电线固定座

规格型号：WS-T542

- ◆MATERIAL:NYLON 66(UL)
- ◆FLAME CALSS:94V-0,94V-2
- ◆COLOR:BLACK,NATURAL
- ◆UNIT: mm

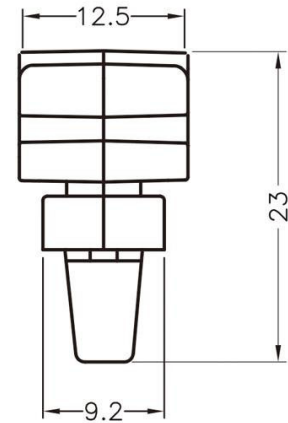
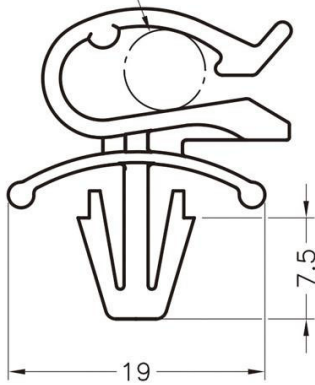
用途：可快速固定电线，安装容易。

内缩为正常现象

可使用同等材质

WS-T542 结构图

BUNDLE DIA $\phi 6 \sim \phi 9.0$



	PART NO	PACKAGE
	WS-T542	1000

总机/TEL:+86 25 85422485 85437901 85436028

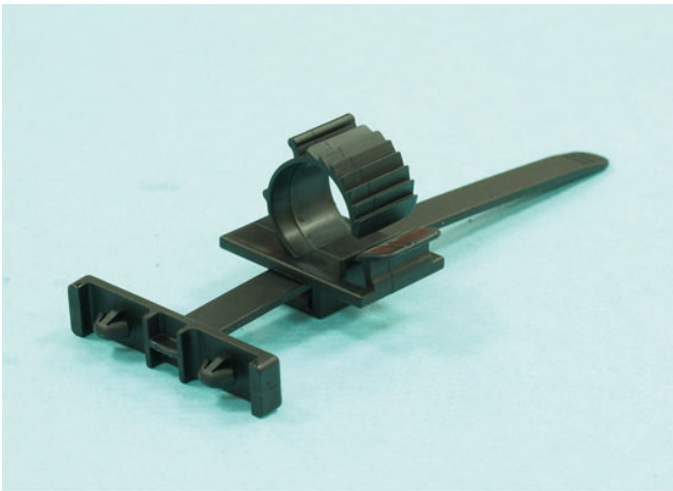
传真/FAX:+86 25 85420612

[Http://www.nowking.com](http://www.nowking.com) E-mail: nk@nowking.com

QQ: 260678075

南京诺金电气有限公司

Nanjing Nowking Electric Co., Ltd



产品名称：电线固定座

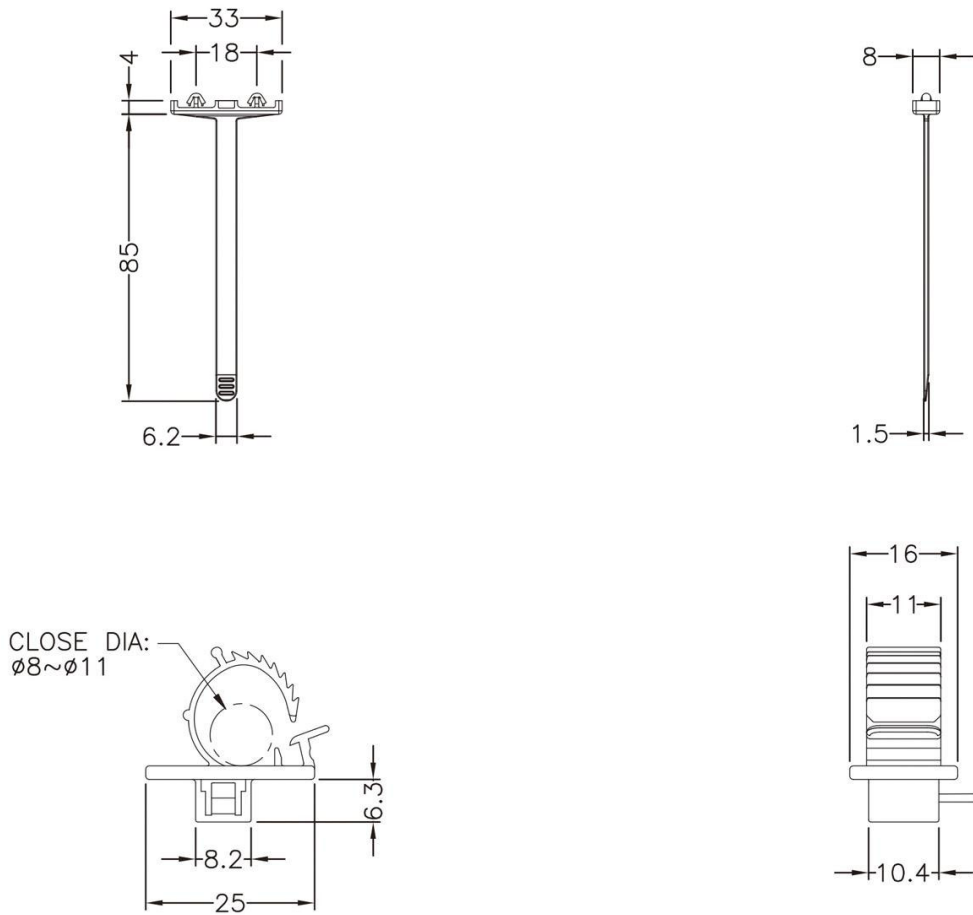
规格型号：WS-T543

- ◆MATERIAL:NYLON 66(UL)
- ◆FLAME CALSS:94V-0,94V-2
- ◆COLOR:BLACK
- ◆UNIT: mm

用途：可固定电源线，避免不小心脱落，造成电脑停机。

内缩为正常现象
可使用同等材质

WS-T543 结构图



PART NO	PACKAGE
WS-T543	100

总机/TEL:+86 25 85422485 85437901 85436028
 传真/FAX:+86 25 85420612
[Http://www.nowking.com](http://www.nowking.com) E-mail: nk@nowking.com
 QQ: 260678075

南京诺金电气有限公司

Nanjing Nowking Electric Co., Ltd



产品名称：电线固定座

规格型号：WS-T544

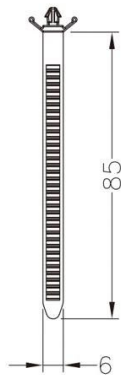
- ◆MATERIAL:NYLON 66(UL)
- ◆FLAME CALSS:94V-0,94V-2
- ◆COLOR:BLACK
- ◆UNIT: mm

用途: 可固定电源线, 避免不小心脱落, 造成电脑停机。

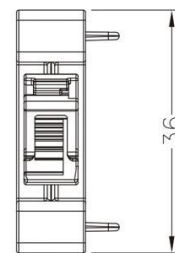
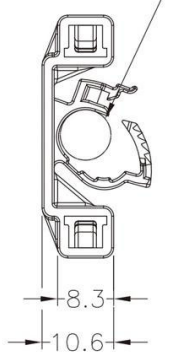
内缩为正常现象

所有尺寸量测皆不含进胶口,胶口凸出 0.3mm 之内

WS-T544 结构图



CLOSE DIA : $\phi 6.5 \sim \phi 8$



PART NO	PACKAGE
WS-T544	100

总机/TEL:+86 25 85422485 85437901 85436028

传真/FAX:+86 25 85420612

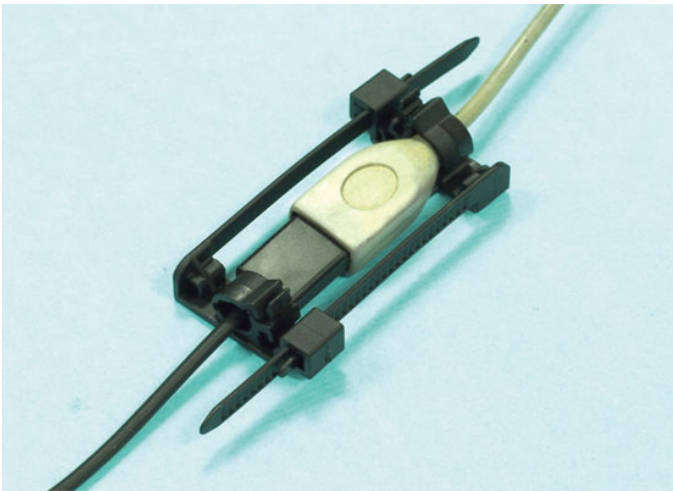
[Http://www.nowking.com](http://www.nowking.com)

E-mail: nk@nowking.com

QQ: 260678075

南京诺金电气有限公司

Nanjing Nowking Electric Co., Ltd



产品名称：电线固定座

规格型号：WS-T545

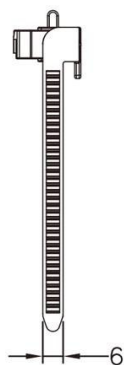
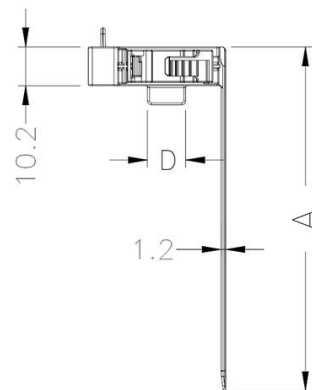
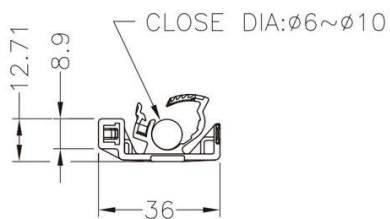
- ◆MATERIAL:NYLON 66(UL)
- ◆FLAME CALSS:94V-0,94V-2
- ◆COLOR:BLACK
- ◆UNIT: mm

用途：固定电源线、USB...等，中间对接延长，避免脱落。

内缩为正常现象

所有尺寸量测皆不含进胶口,胶口凸出 0.3mm 之内

WS-T545 结构图



PART NO	A	D	PACKAGE
WS-T545	90.17	10.0	100

总机/TEL:+86 25 85422485 85437901 85436028

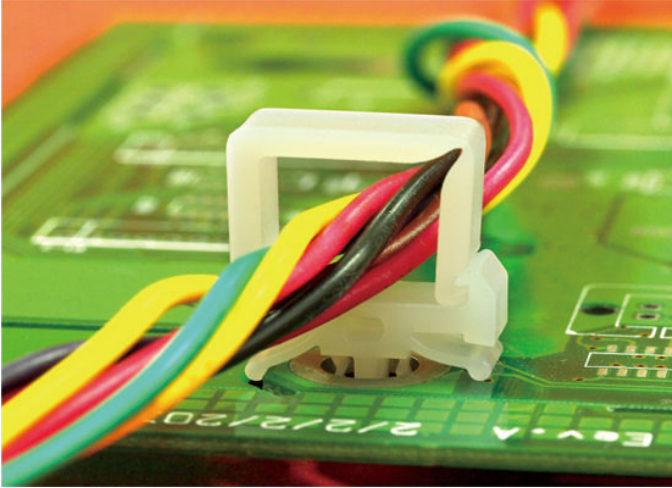
传真/FAX:+86 25 85420612

[Http://www.nowking.com](http://www.nowking.com) E-mail: nk@nowking.com

QQ: 260678075

南京诺金电气有限公司

Nanjing Nowking Electric Co., Ltd



产品名称: 电线固定座

规格型号: WS-T546

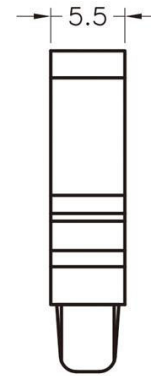
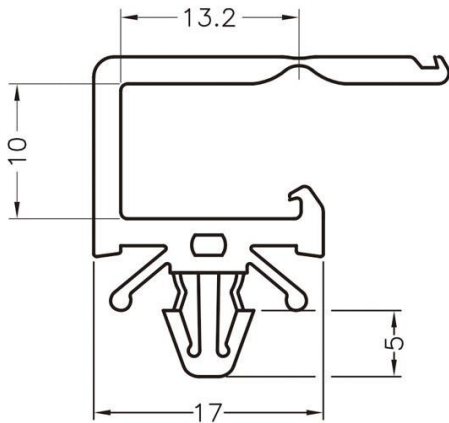
- ◆MATERIAL: NYLON 66(UL)
- ◆FLAME CALSS: 94V-0, 94V-2
- ◆COLOR: BLACK, NATURAL
- ◆UNIT: mm

用途: 固定电线于机板上, 维修方便, 不占空间。

内缩为正常现象

所有尺寸量测皆不含进胶口, 胶口凸出 0.3mm 之内

WS-T546 结构图



MOUNTING HOLE $\phi 4.8 \sim \phi 5.0 \text{mm}$
CHASSIS THICKNESS 1.2~2.4mm

	PART NO	PACKAGE
	WS-T546	1000

总机/TEL: +86 25 85422485 85437901 85436028

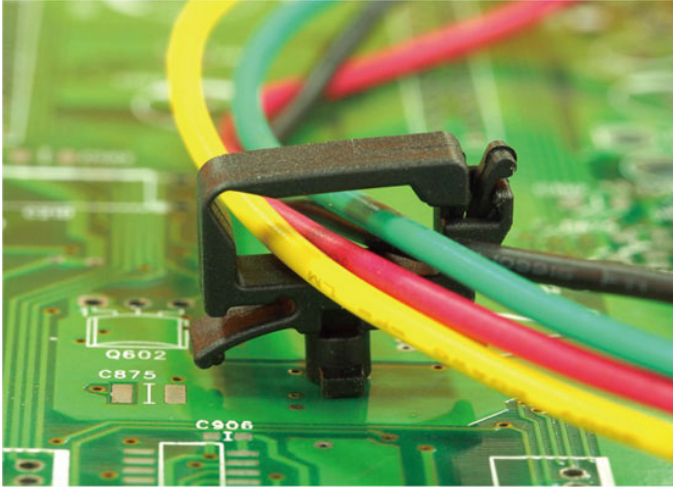
传真/FAX: +86 25 85420612

[Http://www.nowking.com](http://www.nowking.com) E-mail: nk@nowking.com

QQ: 260678075

南京诺金电气有限公司

Nanjing Nowking Electric Co., Ltd



产品名称：电线固定座

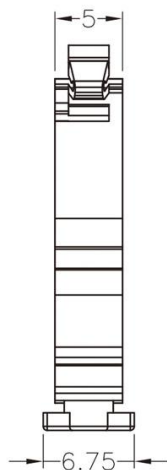
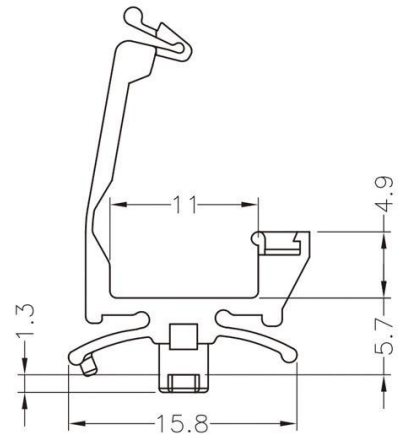
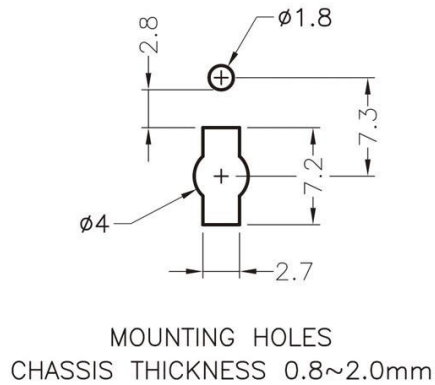
规格型号：WS-T547

- ◆MATERIAL: NYLON 66(UL)
- ◆FLAME CALSS: 94V-0, 94V-2
- ◆COLOR: BLACK, NATURAL
- ◆UNIT: mm

用途：固定电线于 PC/PCB 板或机板上，维修方便，不占空间。

可使用同等材质

WS-T547 结构图

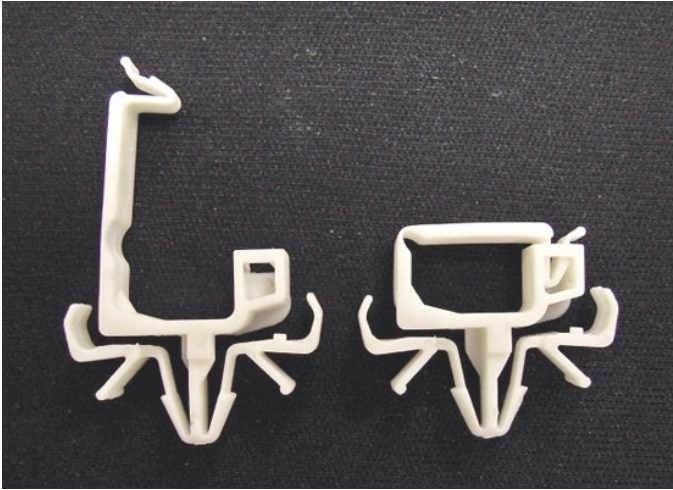


PART NO	PACKAGE
WS-T547	1000

总机/TEL: +86 25 85422485 85437901 85436028
 传真/FAX: +86 25 85420612
[Http://www.nowking.com](http://www.nowking.com) E-mail: nk@nowking.com
 QQ: 260678075

南京诺金电气有限公司

Nanjing Nowking Electric Co., Ltd



产品名称：电线固定座

规格型号：WS-T548

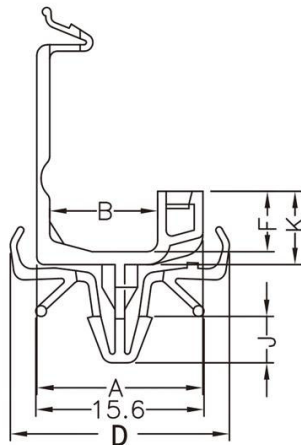
- ◆ MATERIAL: NYLON 66(UL)
- ◆ FLAME CALSS: 94V-0, 94V-2
- ◆ COLOR: BLACK, NATURAL
- ◆ UNIT: mm

用途：固定电线于 PC/PCB 板或机板上，维修方便，不占空间。

内缩为正常现象

所有尺寸量测皆不含进胶口，胶口凸出 0.3mm 之内

WS-T548 结构图



HOLE : ϕG
THICKNESS: T

PART NO	A	B	C	D	F	G	J	K	T	PACKAGE
WS-T548	21.4	16.0	5.8	23.31	13.6	$\phi 4.8$	4.3	14.8	0.8~2.3	500

(规格 / 尺寸) 代码说明：

G : 装配孔

T : 装配板厚

总机/TEL:+86 25 85422485 85437901 85436028

传真/FAX:+86 25 85420612

[Http://www.nowking.com](http://www.nowking.com)

E-mail: nk@nowking.com

QQ: 260678075

南京诺金电气有限公司

Nanjing Nowking Electric Co., Ltd



产品名称：电线固定座

规格型号：WS-T548

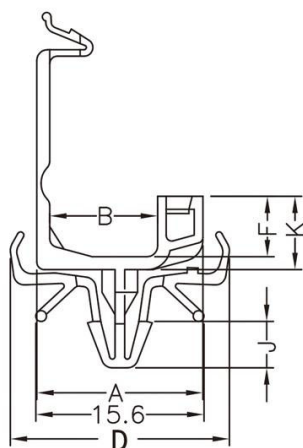
- ◆ MATERIAL: NYLON 66(UL)
- ◆ FLAME CALSS: 94V-0, 94V-2
- ◆ COLOR: BLACK, NATURAL
- ◆ UNIT: mm

用途：固定电线于 PC/PCB 板或机板上，维修方便，不占空间。

内缩为正常现象

所有尺寸量测皆不含进胶口，胶口凸出 0.3mm 之内

WS-T548 结构图



HOLE : ϕG
THICKNESS: T

PART NO	A	B	C	D	F	G	J	K	T	PACKAGE
WS-T548	25.4	20.0	5.8	27.31	19.6	$\phi 4.8$	4.3	20.8	0.8~2.3	500

(规格 / 尺寸) 代码说明：

G : 装配孔

T : 装配板厚

总机/TEL:+86 25 85422485 85437901 85436028

传真/FAX:+86 25 85420612

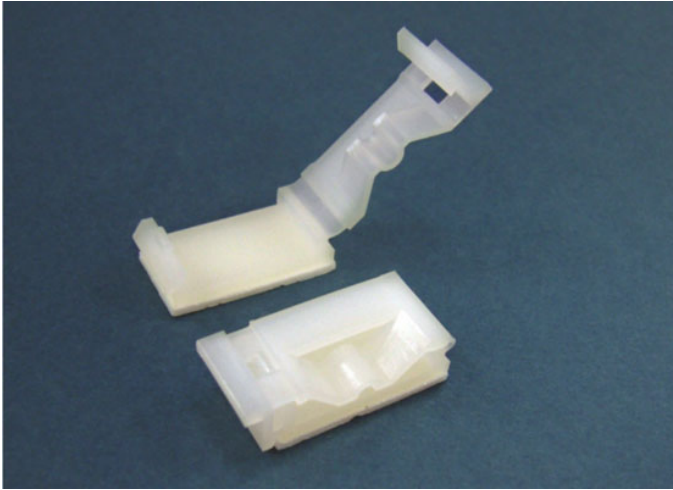
[Http://www.nowking.com](http://www.nowking.com)

E-mail: nk@nowking.com

QQ: 260678075

南京诺金电气有限公司

Nanjing Nowking Electric Co., Ltd



产品名称：电线固定座

规格型号：WS-T550

- ◆ MATERIAL: NYLON 66(UL)
- ◆ FLAME CLASS: 94V-2, 94V-0
- ◆ COLOR: BLACK, NATURAL
- ◆ UNIT: mm

用途：背胶式，用于电子，电脑内部电线固定，装配容易，美观不脱落。

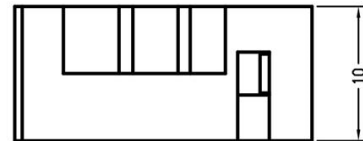
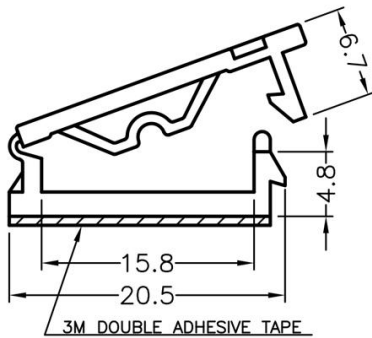
内缩为正常现象

此为手工背胶，无法非常平整

高度不含背胶及离型纸厚度。

背胶需轻撕，才不会有脱胶及气泡等情形发生

WS-T550 结构图



	PART NO	PACKAGE
	WS-T550	500

总机/TEL: +86 25 85422485 85437901 85436028

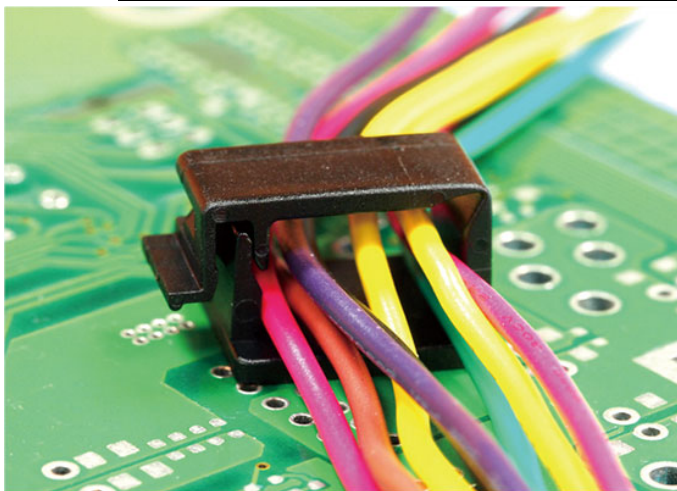
传真/FAX: +86 25 85420612

[Http://www.nowking.com](http://www.nowking.com) E-mail: nk@nowking.com

QQ: 260678075

南京诺金电气有限公司

Nanjing Nowking Electric Co., Ltd



产品名称：电线固定座

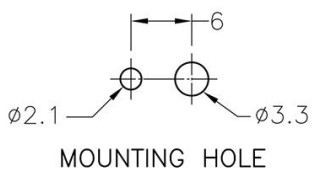
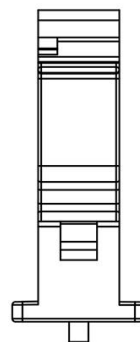
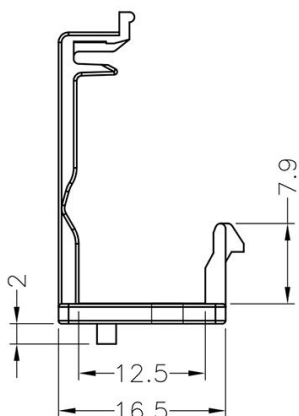
规格型号：WS-T551

- ◆ MATERIAL: NYLON 66(UL)
- ◆ FLAME CLASS: 94V-2, 94V-0
- ◆ COLOR: BLACK, NATURAL
- ◆ UNIT: mm

用途：固定电线于 PC/PCB 板或机板上，维修方便，不占空间。

可使用同等材质

WS-T551 结构图



PART NO	PACKAGE
WS-T551	500

总机/TEL: +86 25 85422485 85437901 85436028

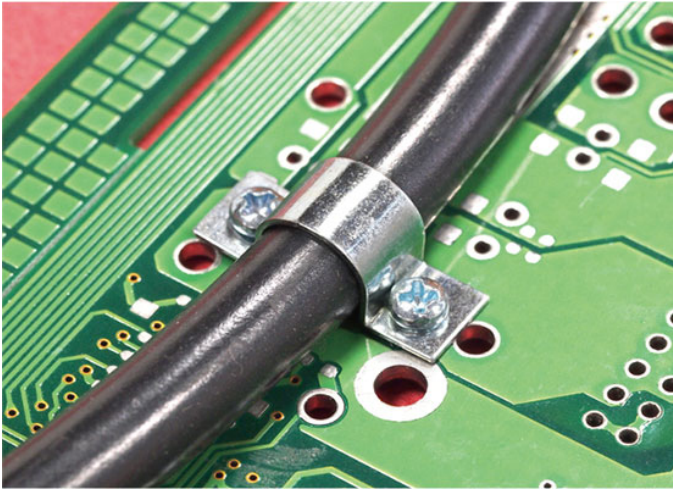
传真/FAX: +86 25 85420612

[Http://www.nowking.com](http://www.nowking.com) E-mail: nk@nowking.com

QQ: 260678075

南京诺金电气有限公司

Nanjing Nowking Electric Co., Ltd



产品名称：电线固定座

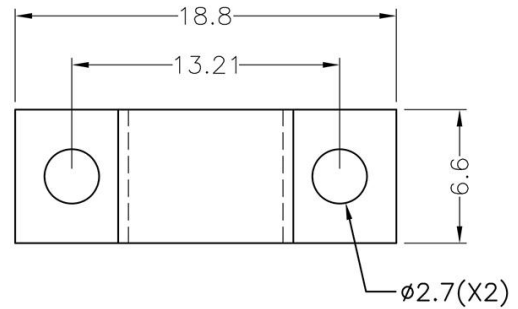
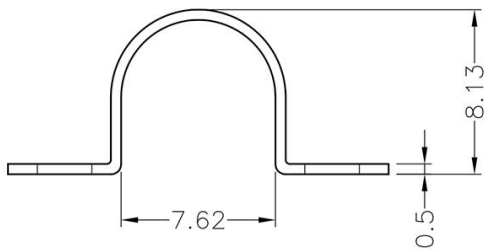
规格型号：WS-T552

◆MATERIAL:ZINC PLATED STEEL

◆UNIT: mm

用途: 使用螺丝将电线固定于机器中，固定电线，不易松动。

WS-T552 结构图



	PART NO	PACKAGE
	WS-T552	1000

总机/TEL:+86 25 85422485 85437901 85436028

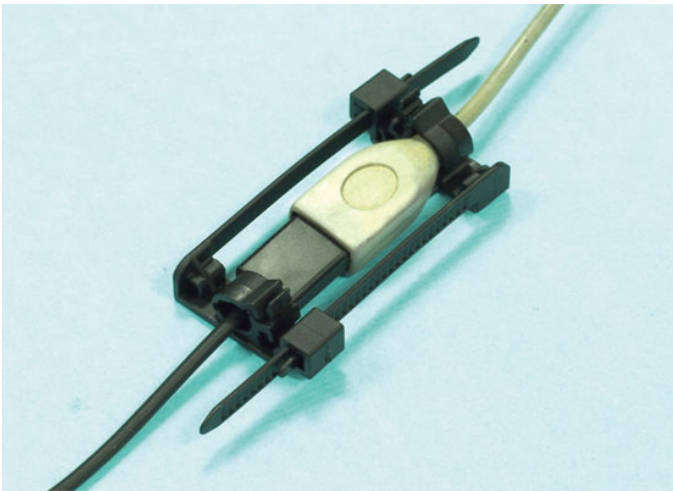
传真/FAX:+86 25 85420612

[Http://www.nowking.com](http://www.nowking.com) E-mail: nk@nowking.com

QQ: 260678075

南京诺金电气有限公司

Nanjing Nowking Electric Co., Ltd



产品名称：电线固定座

规格型号：WS-T553

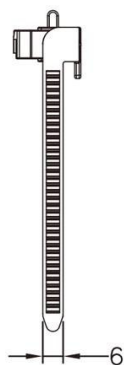
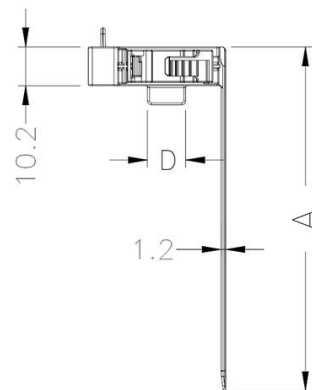
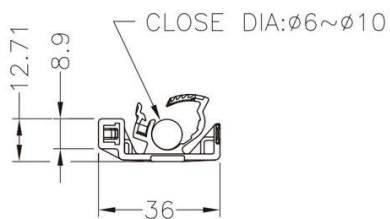
- ◆MATERIAL: NYLON 66(UL)
- ◆FLAME CALSS: 94V-0, 94V-2
- ◆COLOR: BLACK
- ◆UNIT: mm

用途：固定电源线、USB...等，中间对接延长，避免脱落。

内缩为正常现象

所有尺寸量测皆不含进胶口，胶口凸出 0.3mm 之内

WS-T553 结构图



PART NO	A	D	PACKAGE
WS-T553	90.2	-	100

总机/TEL: +86 25 85422485 85437901 85436028

传真/FAX: +86 25 85420612

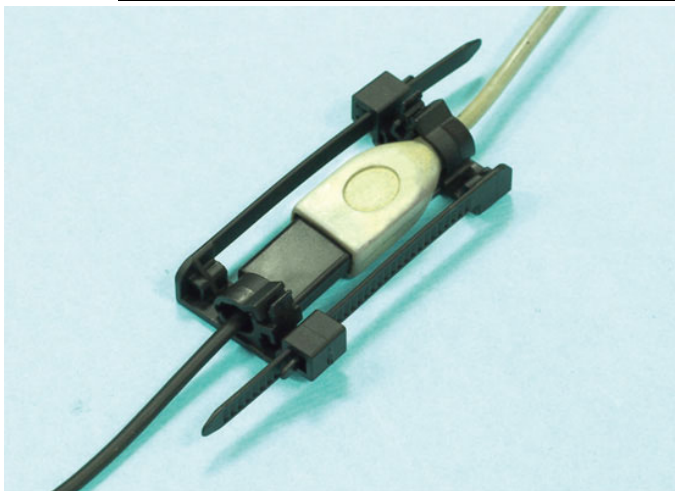
[Http://www.nowking.com](http://www.nowking.com)

E-mail: nk@nowking.com

QQ: 260678075

南京诺金电气有限公司

Nanjing Nowking Electric Co., Ltd



产品名称：电线固定座

规格型号：WS-T554

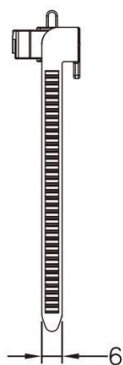
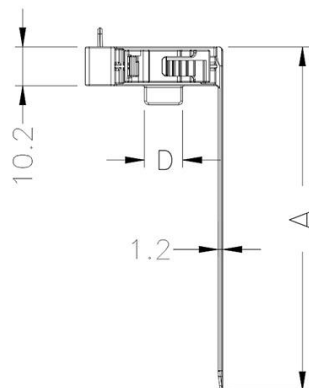
- ◆MATERIAL:NYLON 66(UL)
- ◆FLAME CALSS:94V-0,94V-2
- ◆COLOR:BLACK
- ◆UNIT: mm

用途：固定电源线、USB...等，中间对接延长，避免脱落。

内缩为正常现象

所有尺寸量测皆不含进胶口,胶口凸出 0.3mm 之内

WS-T554 结构图



PART NO	A	D	PACKAGE
WS-T554	115.2	10.0	100

总机/TEL:+86 25 85422485 85437901 85436028

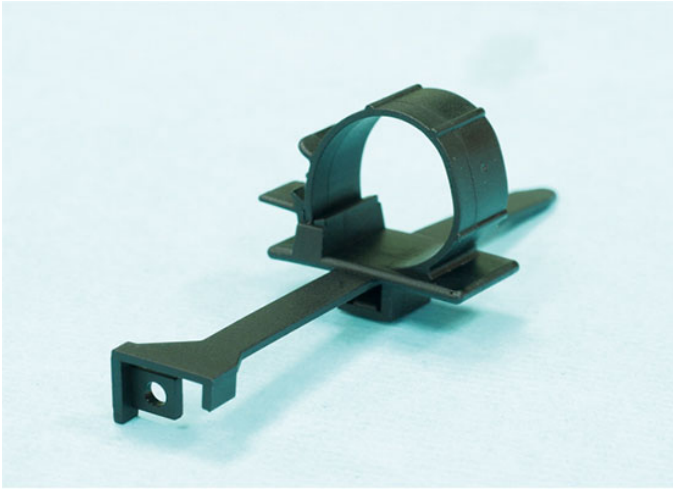
传真/FAX:+86 25 85420612

[Http://www.nowking.com](http://www.nowking.com) E-mail: nk@nowking.com

QQ: 260678075

南京诺金电气有限公司

Nanjing Nowking Electric Co., Ltd



产品名称：电线固定座

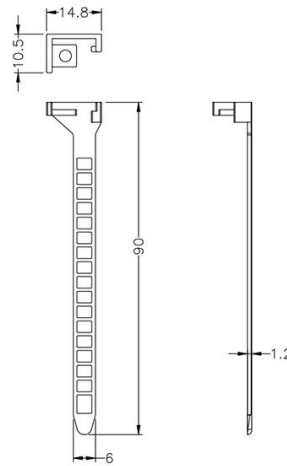
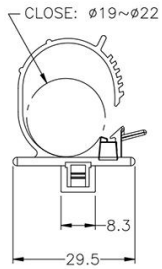
规格型号：WS-T555

- ◆ MATERIAL: NYLON 66(UL)
- ◆ FLAME CLASS: 94V-2, 94V-0
- ◆ COLOR: BLACK
- ◆ UNIT: mm

用途：可固定电源线，避免不小心脱落，造成电脑停机。

可使用同等材质

WS-T555 结构图



	PART NO	PACKAGE
	WS-T555	100

总机/TEL: +86 25 85422485 85437901 85436028

传真/FAX: +86 25 85420612

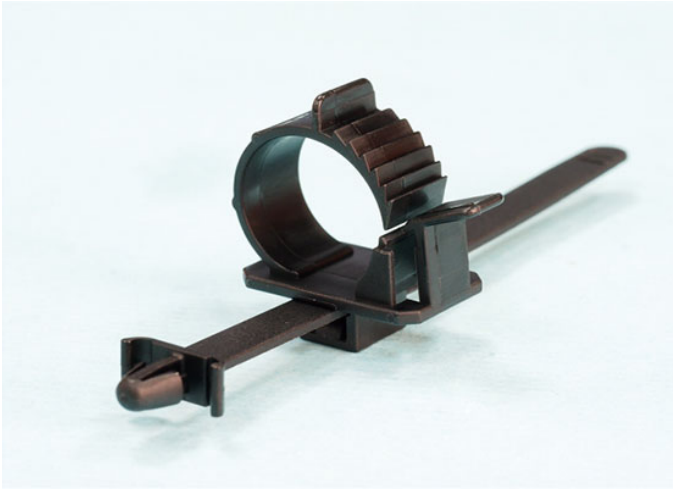
[Http://www.nowking.com](http://www.nowking.com)

E-mail: nk@nowking.com

QQ: 260678075

南京诺金电气有限公司

Nanjing Nowking Electric Co., Ltd



产品名称：电线固定座

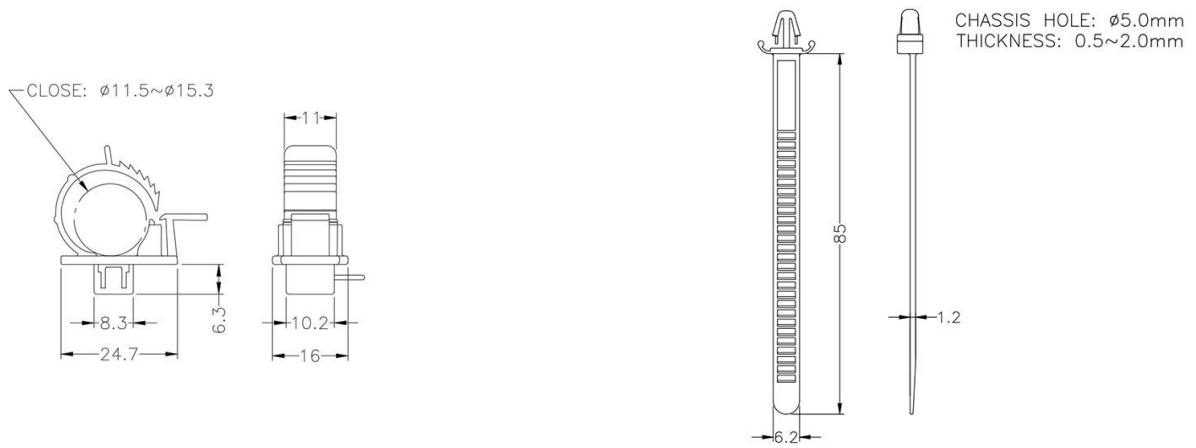
规格型号：WS-T556

- ◆ MATERIAL: NYLON 66(UL)
- ◆ FLAME CLASS: 94V-2, 94V-0
- ◆ COLOR: BLACK
- ◆ UNIT: mm

用途：可固定电源线，避免不小心脱落，造成电脑停机。

可使用同等材质

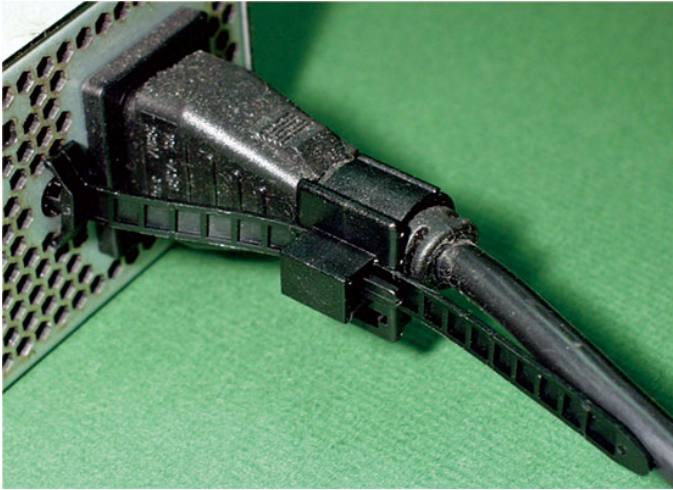
WS-T556 结构图



PART NO	PACKAGE
WS-T556	100

南京诺金电气有限公司

Nanjing Nowking Electric Co., Ltd



产品名称：电线固定座

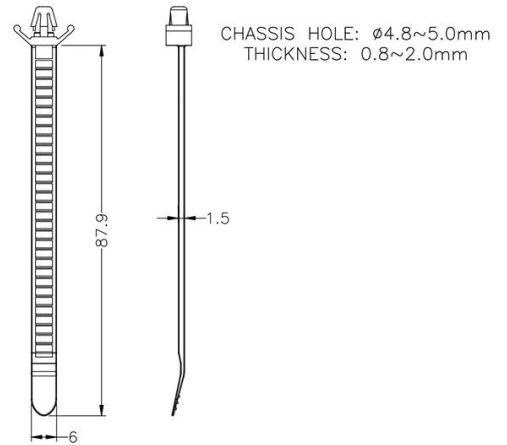
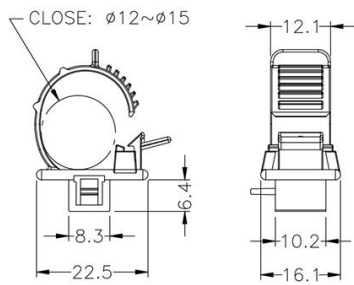
规格型号：WS-T557

- ◆ MATERIAL: NYLON 66(UL)
- ◆ FLAME CLASS: 94V-2, 94V-0
- ◆ COLOR: BLACK
- ◆ UNIT: mm

用途：可固定电源线，避免不小心脱落，造成电脑停机。

可使用同等材质

WS-T557 结构图



	PART NO	PACKAGE
	WS-T557	100

总机/TEL: +86 25 85422485 85437901 85436028

传真/FAX: +86 25 85420612

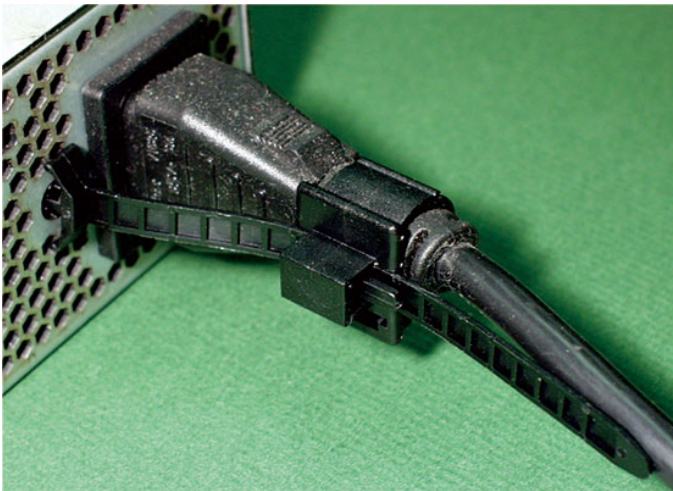
[Http://www.nowking.com](http://www.nowking.com)

E-mail: nk@nowking.com

QQ: 260678075

南京诺金电气有限公司

Nanjing Nowking Electric Co., Ltd



产品名称：电线固定座

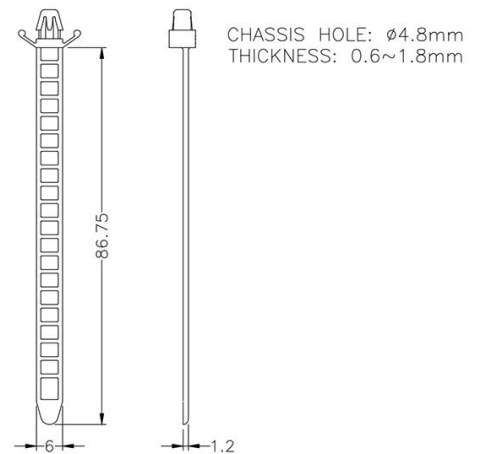
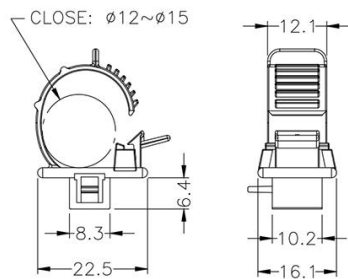
规格型号：WS-T558

- ◆ MATERIAL: NYLON 66(UL)
- ◆ FLAME CLASS: 94V-2, 94V-0
- ◆ COLOR: BLACK
- ◆ UNIT: mm

用途：可固定电源线，避免不小心脱落，造成电脑停机。

可使用同等材质

WS-T558 结构图



	PART NO	PACKAGE
	WS-T558	100

总机/TEL: +86 25 85422485 85437901 85436028

传真/FAX: +86 25 85420612

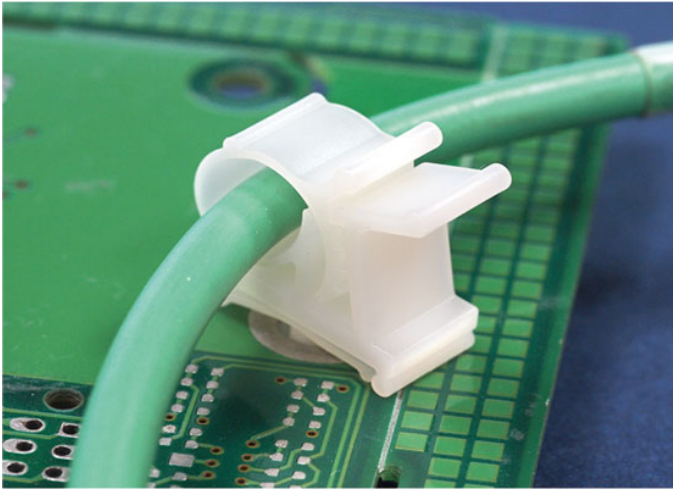
[Http://www.nowking.com](http://www.nowking.com)

E-mail: nk@nowking.com

QQ: 260678075

南京诺金电气有限公司

Nanjing Nowking Electric Co., Ltd



产品名称: 电线固定座

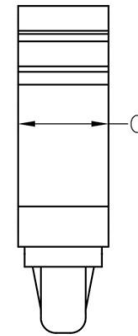
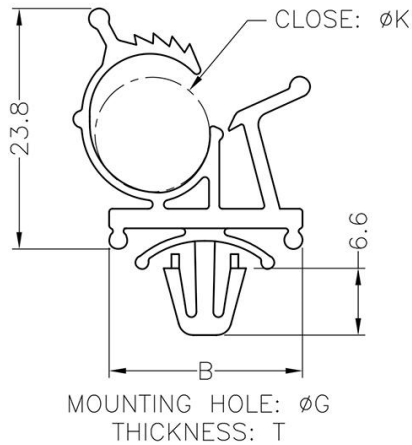
规格型号: WS-T559

- ◆ MATERIAL: NYLON 66(UL)
- ◆ FLAME CLASS: 94V-2, 94V-0
- ◆ COLOR: BLACK, WHITE, BLACK
- ◆ UNIT: mm

用途: 固定电线于机板上, 维修方便, 不占空间。

可使用同等材质

WS-T559 结构图



PART NO	B	C	G	K	T	PACKAGE
WS-T559	19.1	8.9	6.35	7.9~10.2	0.8~1.5	500

总机/TEL: +86 25 85422485 85437901 85436028

传真/FAX: +86 25 85420612

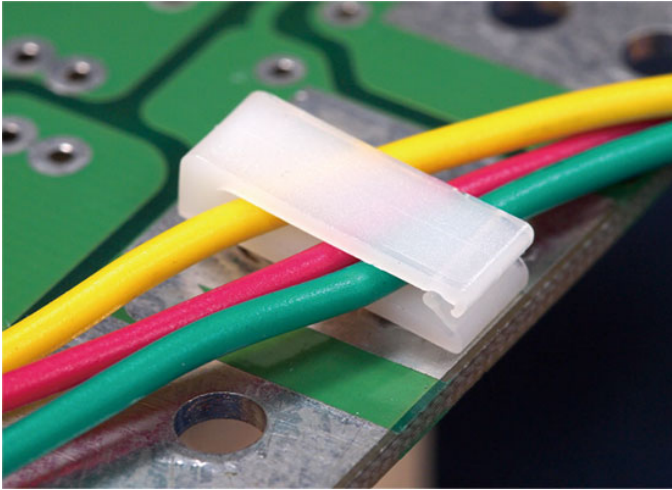
[Http://www.nowking.com](http://www.nowking.com)

E-mail: nk@nowking.com

QQ: 260678075

南京诺金电气有限公司

Nanjing Nowking Electric Co., Ltd



产品名称: 电线固定座

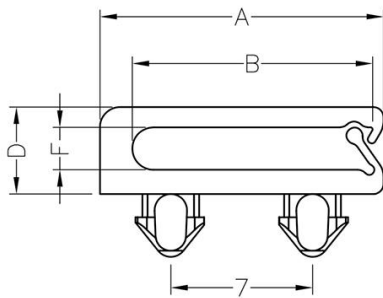
规格型号: WS-T560

- ◆ MATERIAL: NYLON 66(UL)
- ◆ FLAME CLASS: 94V-2, 94V-0
- ◆ COLOR: BLACK, NATURAL
- ◆ UNIT: mm

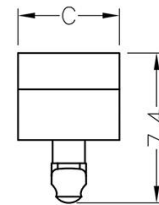
用途: 固定电线于机板上, 维修方便, 不占空间。

可使用同等材质

WS-T560 结构图



MOUNTING HOLE: ϕG
THICKNESS: T



PART NO	A	B	C	D	F	G	T	PACKAGE
WS-T560	14.0	11.9	5.0	4.3	2.1	3.0	0.8~1.0	1000

总机/TEL: +86 25 85422485 85437901 85436028

传真/FAX: +86 25 85420612

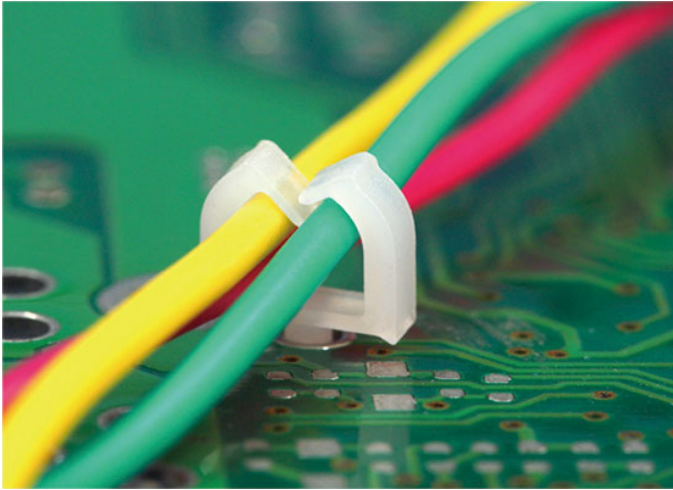
[Http://www.nowking.com](http://www.nowking.com)

E-mail: nk@nowking.com

QQ: 260678075

南京诺金电气有限公司

Nanjing Nowking Electric Co., Ltd



产品名称：电线固定座

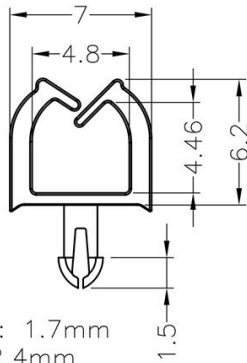
规格型号：WS-T561

- ◆ MATERIAL: NYLON 66(UL)
- ◆ FLAME CLASS: 94V-2, 94V-0
- ◆ COLOR: BLACK, NATURAL
- ◆ UNIT: mm

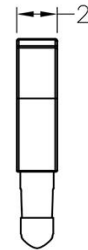
用途：固定电线于 PC/PCB 板或机板上，维修方便，不占空间。

可使用同等材质

WS-T561 结构图



MOUNTING HOLE: 1.7mm
THICKNESS: 2.4mm



	PART NO	PACKAGE
	WS-T561	100

总机/TEL: +86 25 85422485 85437901 85436028

传真/FAX: +86 25 85420612

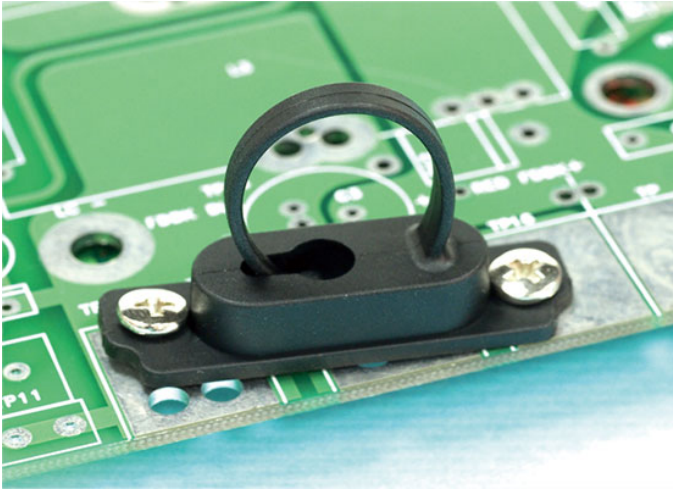
[Http://www.nowking.com](http://www.nowking.com)

E-mail: nk@nowking.com

QQ: 260678075

南京诺金电气有限公司

Nanjing Nowking Electric Co., Ltd



产品名称：电线固定座

规格型号：WS-T562

◆ MATERIAL: NYLON 66(UL)

◆ FLAME CLASS: 94V-2, 94V-0

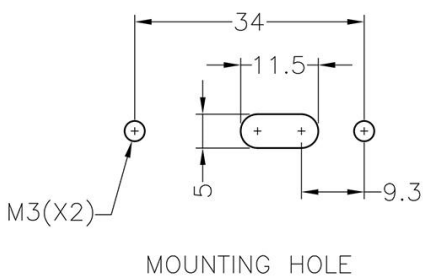
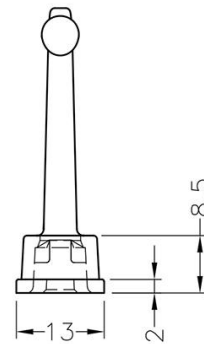
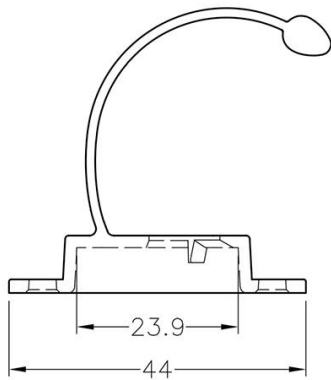
◆ COLOR: BLACK, NATURAL

◆ UNIT: mm

用途：配合螺丝，固定电线，整齐美观。

可使用同等材质

WS-T562 结构图



PART NO	PACKAGE
WS-T562	100

总机/TEL: +86 25 85422485 85437901 85436028

传真/FAX: +86 25 85420612

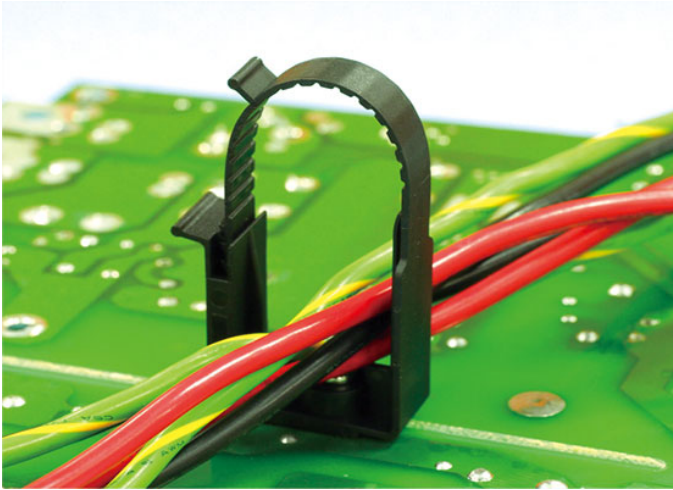
[Http://www.nowking.com](http://www.nowking.com)

E-mail: nk@nowking.com

QQ: 260678075

南京诺金电气有限公司

Nanjing Nowking Electric Co., Ltd



产品名称：电线固定座

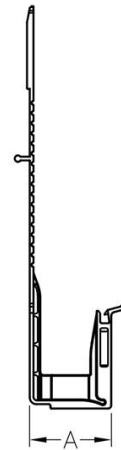
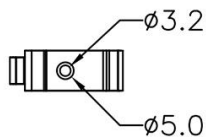
规格型号：WS-T563

- ◆ MATERIAL: NYLON 66(UL)
- ◆ FLAME CLASS: 94V-2, 94V-0
- ◆ COLOR: BLACK, NATURAL
- ◆ UNIT: mm

用途：固定电线于机板上，维修方便，不占空间。

可使用同等材质

WS-T563 结构图

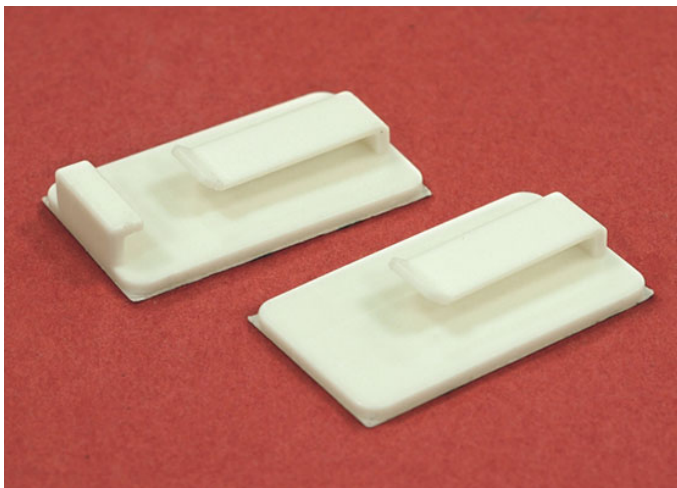


	PART NO	A	PACKAGE
	WS-T563	24.2	100

总机/TEL: +86 25 85422485 85437901 85436028
 传真/FAX: +86 25 85420612
[Http://www.nowking.com](http://www.nowking.com) E-mail: nk@nowking.com
 QQ: 260678075

南京诺金电气有限公司

Nanjing Nowking Electric Co., Ltd



产品名称：电线固定座

规格型号：WS-T564

- ◆ MATERIAL: NYLON 66(UL)
- ◆ FLAME CALSS: 94V-0, 94V-2
- ◆ COLOR: BLACK, NATURAL
- ◆ UNIT: mm

用途：固定电线于机板上，维修方便，不占空间。

内缩为正常现象

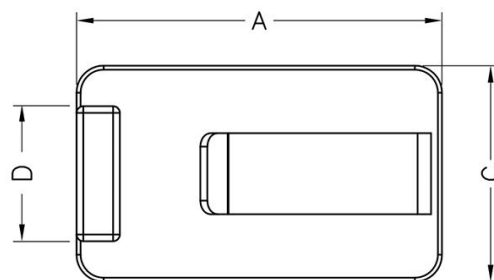
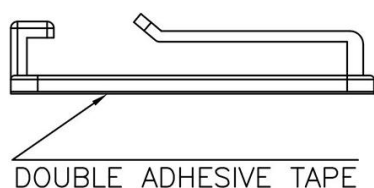
所有尺寸量测皆不含进胶口, 胶口凸出 0.3mm 之内

此为手工背胶, 无法非常平整

高度不含背胶及离型纸厚度.

背胶需轻撕, 才不会有脱胶及气泡等情形发生

WS-T564 结构图



	PART NO	A	C	D	PACKAGE
	WS-T564	31.9	16.0	10.0	1000

总机/TEL: +86 25 85422485 85437901 85436028

传真/FAX: +86 25 85420612

[Http://www.nowking.com](http://www.nowking.com)

E-mail: nk@nowking.com

QQ: 260678075

南京诺金电气有限公司

Nanjing Nowking Electric Co., Ltd

产品名称：电线固定座

规格型号：WS-T565

- ◆ MATERIAL: NYLON 66(UL)
- ◆ FLAME CALSS: 94V-0, 94V-2
- ◆ COLOR: BLACK, NATURAL
- ◆ UNIT: mm

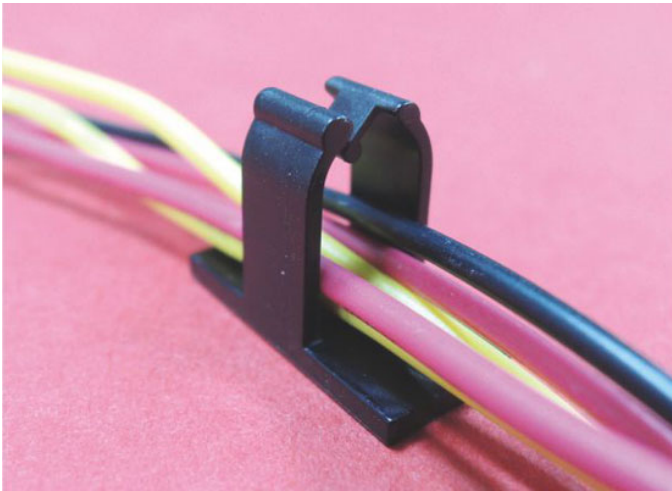
用途：背胶式，可快速拆卸，固定电线维修方便，不占空间。

内缩为正常现象

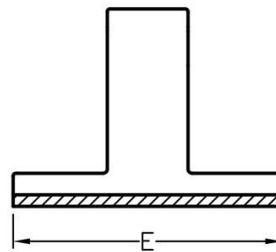
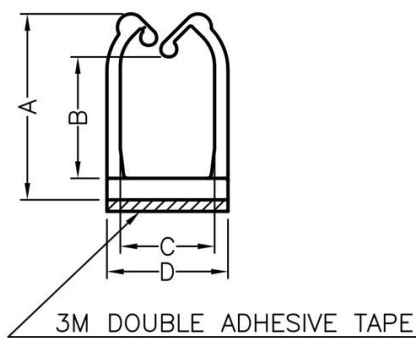
所有尺寸量测皆不含进胶口，胶口凸出 0.3mm 之内
此为手工背胶，无法非常平整

高度不含背胶及离型纸厚度。

背胶需轻撕，才不会有脱胶及气泡等情形发生



WS-565 结构图



PART NO	A	B	C	D	E	PACKAGE
WS-T565	13.8	11.18	6.0	8.0	20.0	1000

总机/TEL: +86 25 85422485 85437901 85436028

传真/FAX: +86 25 85420612

[Http://www.nowking.com](http://www.nowking.com) E-mail: nk@nowking.com

QQ: 260678075

南京诺金电气有限公司

Nanjing Nowking Electric Co., Ltd



产品名称： 电线固定座

规格型号： WS-T566

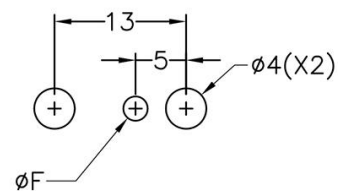
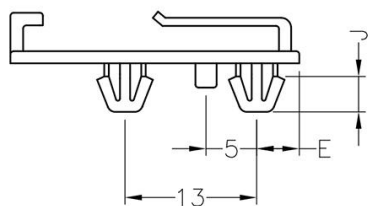
- ◆ MATERIAL: NYLON 66(UL)
- ◆ FLAME CALSS: 94V-0, 94V-2
- ◆ COLOR: BLACK, NATURAL
- ◆ UNIT: mm

用途： 固定电线于机板上， 维修方便， 不占空间。

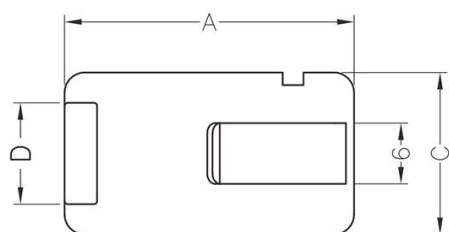
内缩为正常现象

所有尺寸量测皆不含进胶口, 胶口凸出 0.3mm 之内

WS-566 结构图



MOUNTING HOLE
THICKNESS 0.8mm



PART NO	A	C	D	E	F	J	PACKAGE
WS-T566	28.5	16.0	10.0	4.2	2.4	3.5	1000

总机/TEL: +86 25 85422485 85437901 85436028

传真/FAX: +86 25 85420612

[Http://www.nowking.com](http://www.nowking.com) E-mail: nk@nowking.com

QQ: 260678075

南京诺金电气有限公司

Nanjing Nowking Electric Co., Ltd



产品名称：电线固定座

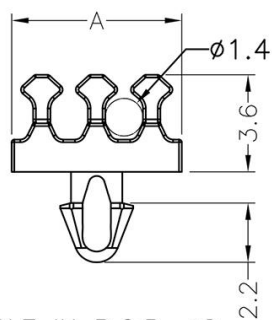
规格型号：WS-T567

- ◆ MATERIAL: NYLON 66(UL)
- ◆ FLAME CLASS: 94V-2, 94V-0
- ◆ COLOR: BLACK, NATURAL
- ◆ UNIT: mm

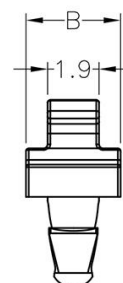
用途：可将电线固定于机壳上，电线不易磨损，配线整齐美观。

可使用同等材质

WS-T567 结构图



HOLE IN P.C.B: ϕG
P.C.B THICKNESS: T



PART NO	A	B	G	T	PACKAGE
WS-T567	6.3	3.5	2.0	1.0	1000

总机/TEL: +86 25 85422485 85437901 85436028

传真/FAX: +86 25 85420612

[Http://www.nowking.com](http://www.nowking.com)

E-mail: nk@nowking.com

QQ: 260678075

南京诺金电气有限公司

Nanjing Nowking Electric Co., Ltd



产品名称：电线固定座

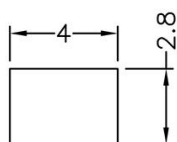
规格型号：WS-T568

- ◆ MATERIAL: NYLON 66(UL)
- ◆ FLAME CLASS: 94V-2, 94V-0
- ◆ COLOR: BLACK, NATURAL
- ◆ UNIT: mm

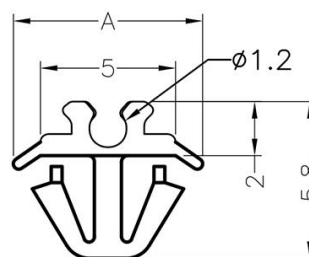
用途：可将电线固定于机壳上，电线不易磨损，配线整齐美观。

可使用同等材质

WS-T568 结构图



MOUNTING HOLE
THICKNESS: T



PART NO	A	B	T	PACKAGE
WS-T568	7.0	3.6	0.8	1000

总机/TEL: +86 25 85422485 85437901 85436028

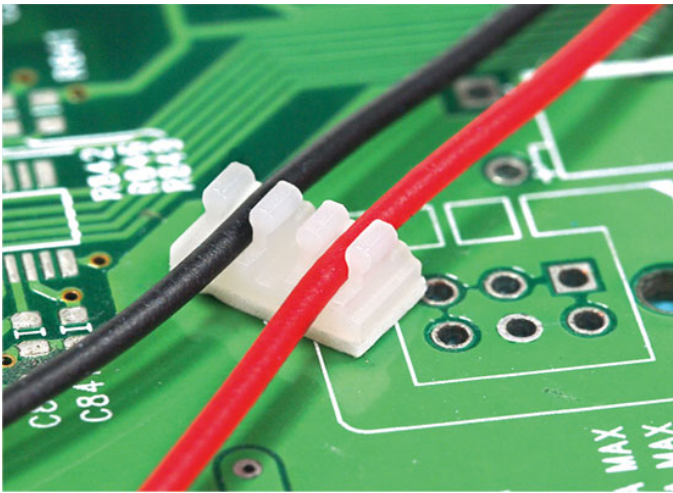
传真/FAX: +86 25 85420612

[Http://www.nowking.com](http://www.nowking.com) E-mail: nk@nowking.com

QQ: 260678075

南京诺金电气有限公司

Nanjing Nowking Electric Co., Ltd



产品名称：电线固定座

规格型号：WS-T569

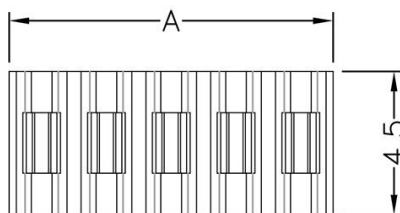
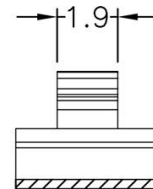
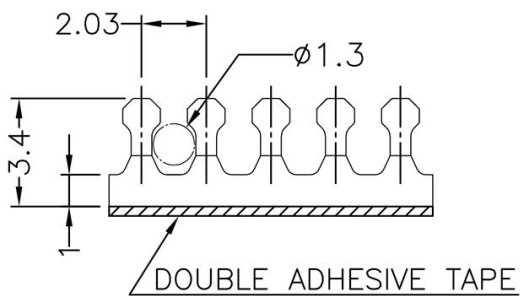
- ◆ MATERIAL: NYLON 66(UL)
- ◆ FLAME CLASS: 94V-2, 94V-0
- ◆ COLOR: BLACK, NATURAL
- ◆ UNIT: mm

用途：背胶式，可快速拆卸，固定电线，维修方便，不占空间。

可使用同等材质

此为手工背胶，无法非常平整

WS-T569 结构图



PART NO	A	PACKAGE
WS-T569	6.1	500

总机/TEL: +86 25 85422485 85437901 85436028

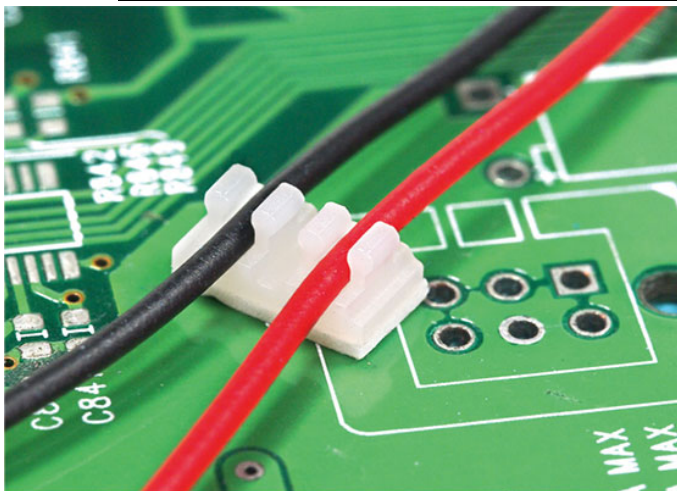
传真/FAX: +86 25 85420612

Http://www.nowking.com E-mail: nk@nowking.com

QQ: 260678075

南京诺金电气有限公司

Nanjing Nowking Electric Co., Ltd



产品名称：电线固定座

规格型号：WS-T570

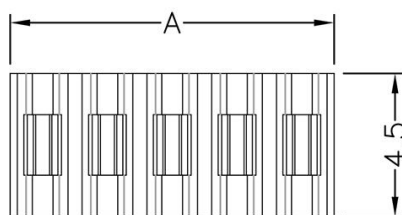
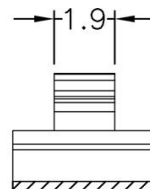
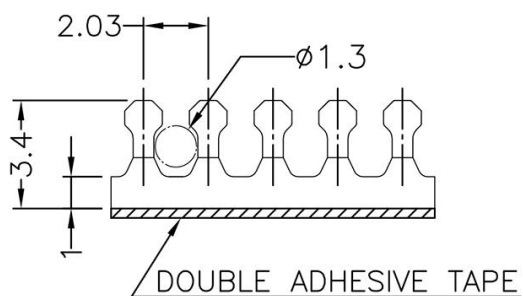
- ◆ MATERIAL: NYLON 66(UL)
- ◆ FLAME CLASS: 94V-2, 94V-0
- ◆ COLOR: BLACK, NATURAL
- ◆ UNIT: mm

用途：背胶式，可快速拆卸，固定电线，维修方便，不占空间。

可使用同等材质

此为手工背胶，无法非常平整

WS-T570 结构图



	PART NO	A	PACKAGE
	WS-T570	8.13	500

总机/TEL: +86 25 85422485 85437901 85436028

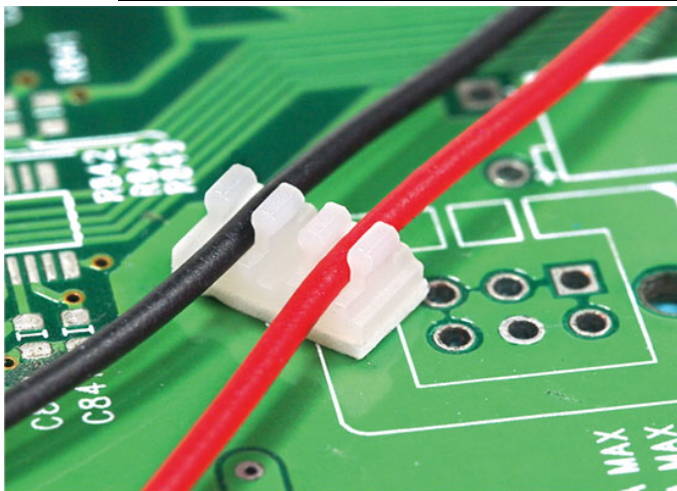
传真/FAX: +86 25 85420612

Http://www.nowking.com E-mail: nk@nowking.com

QQ: 260678075

南京诺金电气有限公司

Nanjing Nowking Electric Co., Ltd



产品名称：电线固定座

规格型号：WS-T571

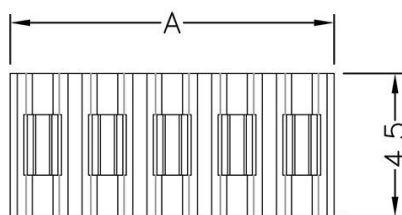
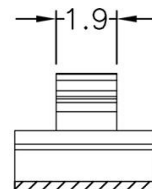
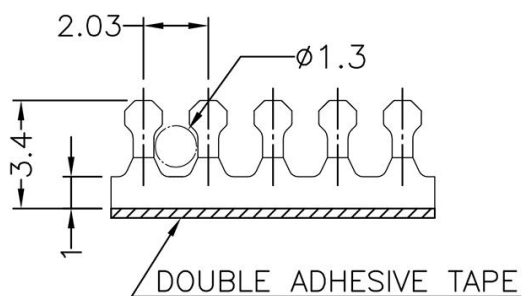
- ◆ MATERIAL: NYLON 66(UL)
- ◆ FLAME CLASS: 94V-2, 94V-0
- ◆ COLOR: BLACK, NATURAL
- ◆ UNIT: mm

用途：背胶式，可快速拆卸，固定电线，维修方便，不占空间。

可使用同等材质

此为手工背胶，无法非常平整

WS-T571 结构图



	PART NO	A	PACKAGE
	WS-T571	10.16	500

总机/TEL: +86 25 85422485 85437901 85436028

传真/FAX: +86 25 85420612

[Http://www.nowking.com](http://www.nowking.com) E-mail: nk@nowking.com

QQ: 260678075

南京诺金电气有限公司

Nanjing Nowking Electric Co., Ltd

产品名称：电线固定座

规格型号：WS-T572

- ◆ MATERIAL: NYLON 66(UL)
- ◆ FLAME CALSS: 94V-0, 94V-2
- ◆ COLOR: BLACK, NATURAL
- ◆ UNIT: mm

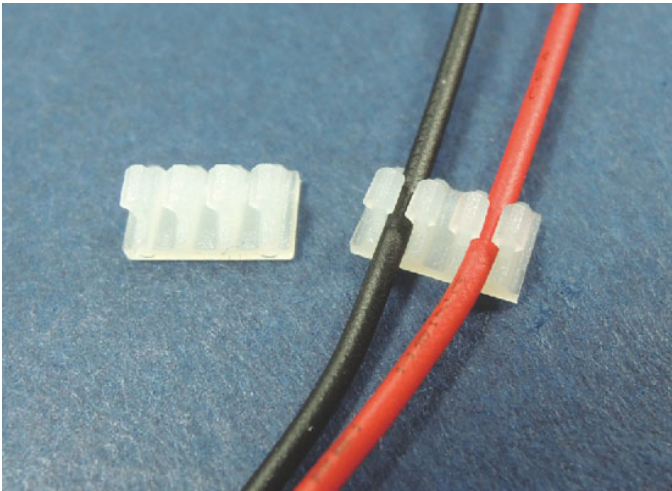
用途：背胶型，快速拆卸，固定电线维修方便，不占空间。

内缩为正常现象

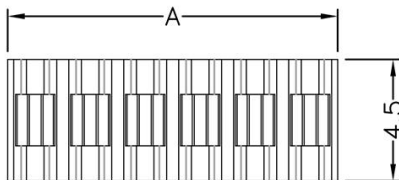
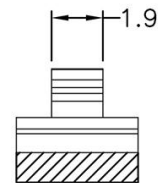
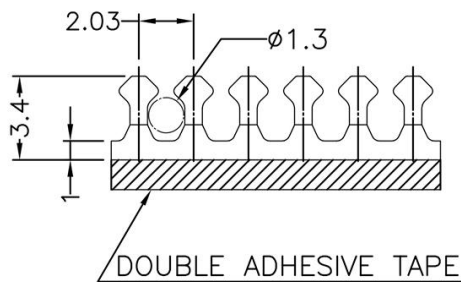
所有尺寸量测皆不含进胶口, 胶口凸出 0.3mm 之内
此为手工背胶, 无法非常平整

高度不含背胶及离型纸厚度.

背胶需轻撕, 才不会有脱胶及气泡等情形发生



WS-T572 结构图



PART NO	A	PACKAGE
WS-T572	12.0	500

总机/TEL: +86 25 85422485 85437901 85436028

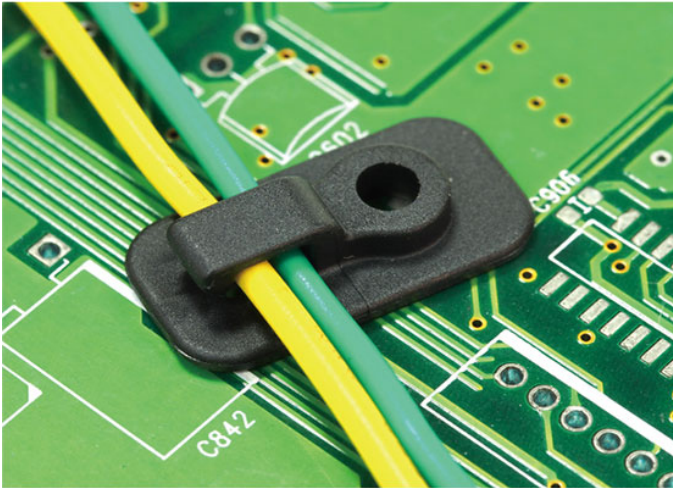
传真/FAX: +86 25 85420612

[Http://www.nowking.com](http://www.nowking.com) E-mail: nk@nowking.com

QQ: 260678075

南京诺金电气有限公司

Nanjing Nowking Electric Co., Ltd



产品名称: 电线固定座

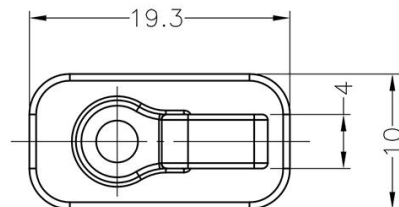
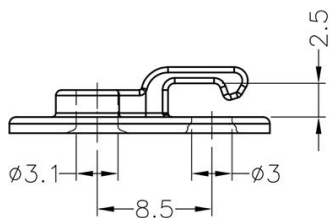
规格型号: WS-T573

- ◆ MATERIAL: NYLON 66(UL)
- ◆ FLAME CALSS: 94V-0, 94V-2
- ◆ COLOR: BLACK, NATURAL
- ◆ UNIT: mm

用途: 固定电线于机板上, 维修方便, 不占空间。

可使用同等材质

WS-T573 结构图



	PART NO	PACKAGE
	WS-T573	1000

总机/TEL: +86 25 85422485 85437901 85436028

传真/FAX: +86 25 85420612

[Http://www.nowking.com](http://www.nowking.com)

E-mail: nk@nowking.com

QQ: 260678075

