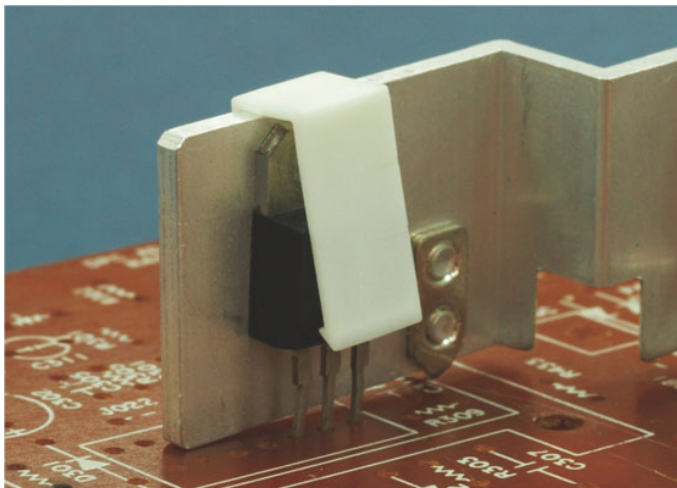


南京诺金电气有限公司

Nanjing Nowking Electric Co., Ltd

电晶体夹样本



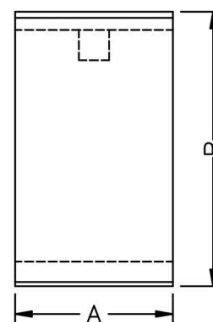
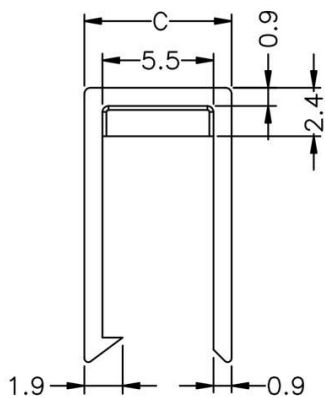
产品名称：电晶体夹

规格型号：DTRCM-1

- ◆ MATERIAL: PBT(UL)
- ◆ FLAME CLASS: 94V-0
- ◆ COLOR: NATURAL
- ◆ UNIT: mm

用途：用于功率晶体及散热片之固定，可配合灌胶使用。

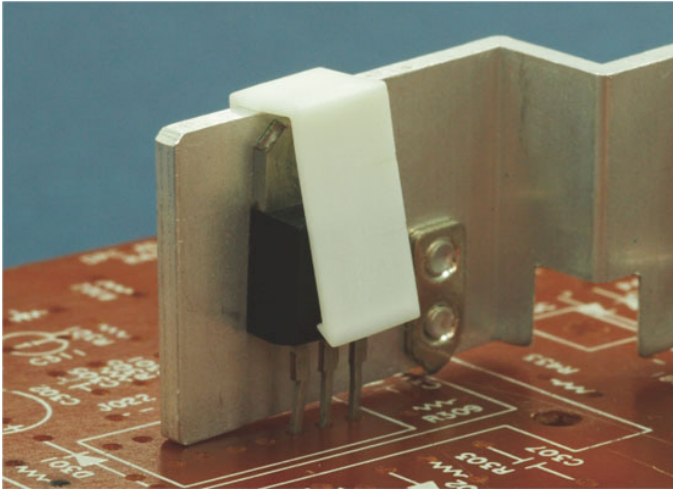
DTRCM-1 结构图



	PART NO	A	B	C	PACKAGE
	DTRCM-1	7.8	13.62	7.3	1000

南京诺金电气有限公司

Nanjing Nowking Electric Co., Ltd



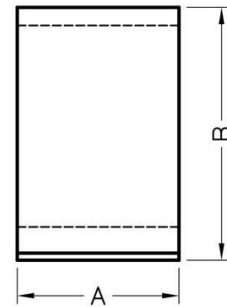
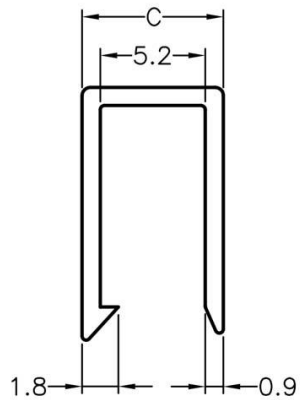
产品名称: 电晶体夹

规格型号: DTRCM-2

- ◆ MATERIAL: PBT(UL)
- ◆ FLAME CLASS: 94V-0
- ◆ COLOR: NATURAL
- ◆ UNIT: mm

用途: 用于功率晶体及散热片之固定, 可配合灌胶使用。

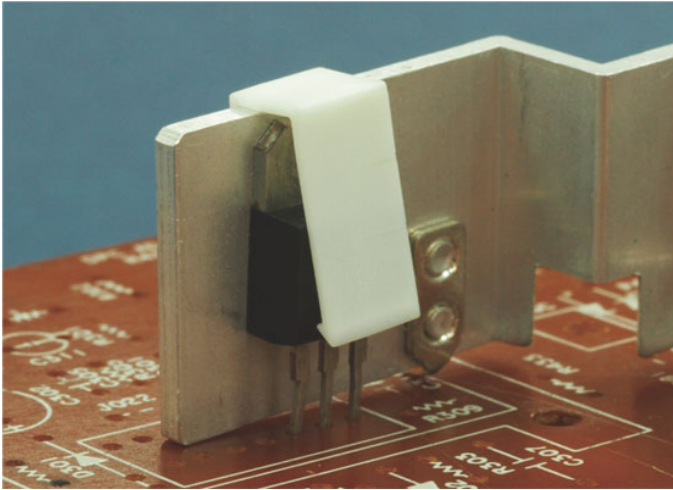
DTRCM-2 结构图



PART NO	A	B	C	D	E	PACKAGE
DTRCM-2	8.0	12.55	7.0	5.2	10.0	1000

南京诺金电气有限公司

Nanjing Nowking Electric Co., Ltd



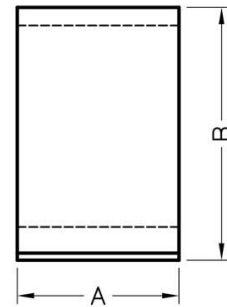
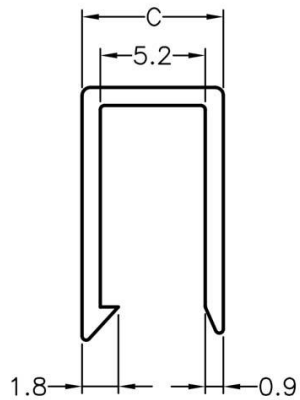
产品名称：电晶体夹

规格型号：DTRCM-3

- ◆ MATERIAL: PBT(UL)
- ◆ FLAME CLASS: 94V-0
- ◆ COLOR: NATURAL
- ◆ UNIT: mm

用途：用于功率晶体及散热片之固定，可配合灌胶使用。

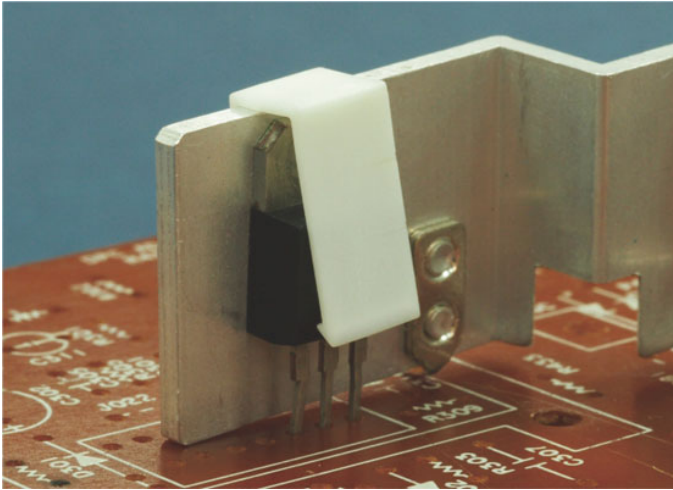
DTRCM-3 结构图



PART NO	A	B	C	D	E	PACKAGE
DTRCM-3	8.0	12.6	7.5	5.7	10.0	1000

南京诺金电气有限公司

Nanjing Nowking Electric Co., Ltd



产品名称：电晶体夹

规格型号：DTRCM-4

- ◆ MATERIAL: PBT(UL)
- ◆ FLAME CLASS: 94V-0
- ◆ COLOR: NATURAL
- ◆ UNIT: mm

用途：用于功率晶体及散热片之固定，可配合灌胶使用。

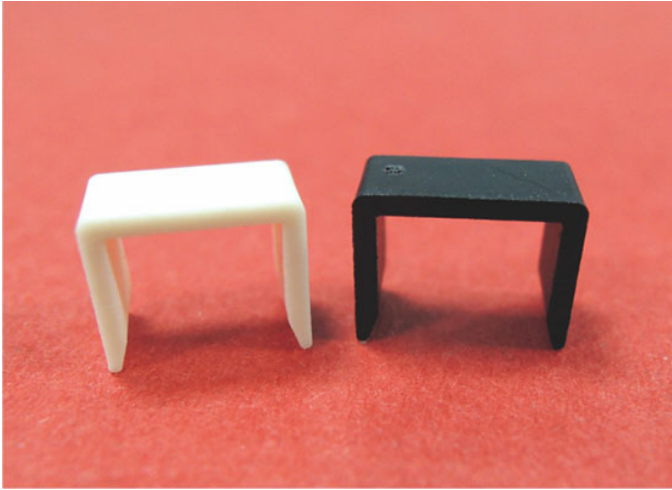
DTRCM-4 结构图



PART NO	A	B	C	D	E	PACKAGE
DTRCM-4	8.0	17.25	6.8	5.0	14.7	1000

南京诺金电气有限公司

Nanjing Nowking Electric Co., Ltd



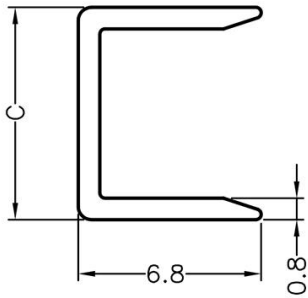
产品名称：电晶体夹

规格型号：DTRCM-5

- ◆ MATERIAL:PBT(UL)
- ◆ FLAME CLASS:94V-0
- ◆ COLOR:NATURAL,BLACK
- ◆ UNIT: mm

用途：用于零件之夹持。

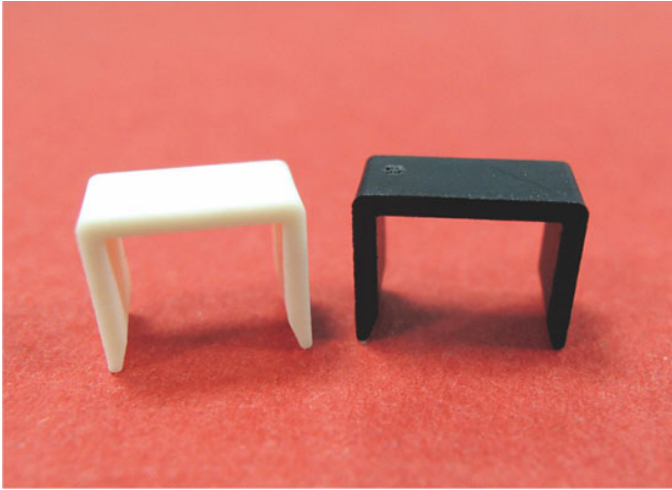
DTRCM-5 结构图



	PART NO	C	PACKAGE
	DTRCM-5	7.9	1000

南京诺金电气有限公司

Nanjing Nowking Electric Co., Ltd



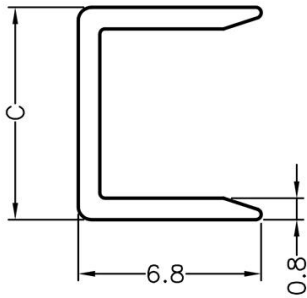
产品名称：电晶体夹

规格型号：DTRCM-6

- ◆ MATERIAL: PBT(UL)
- ◆ FLAME CLASS: 94V-0
- ◆ COLOR: NATURAL, BLACK
- ◆ UNIT: mm

用途：用于零件之夹持。

DTRCM-6 结构图



	PART NO	C	PACKAGE
	DTRCM-6	8.6	1000