

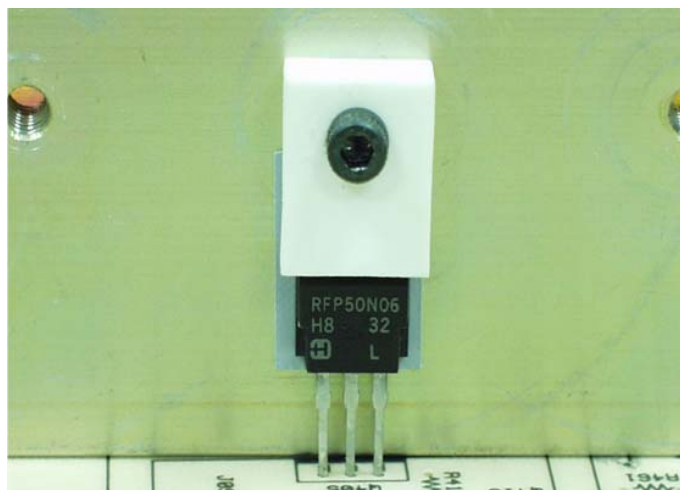
# 南京诺金电气有限公司

## Nanjing Nowking Electric Co., Ltd

电晶体盖样本

产品名称：电晶体盖

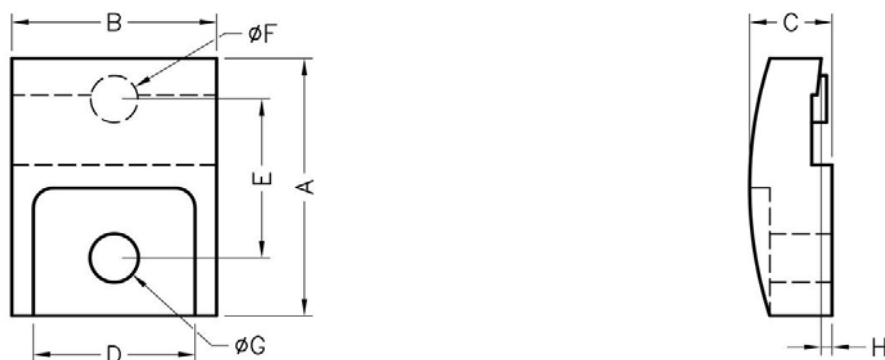
规格型号：LTC001



- ◆ MATERIAL 1: PBT(UL)
- ◆ FLAME CLASS 1: 94V-0
- ◆ COLOR 1 : BLACK,NATURAL
- ◆ MATERIAL 2 : NYLON 66(UL)
- ◆ FLAME CLASS 2 : 94V-2,94V-0
- ◆ COLOR 2 : BLACK,NATURAL
- ◆ UNIT: mm

用途: 锁于散热片上之晶体外壳, 绝缘性特佳, 防止高压跳火, 耐高温, 提高可靠度, 增进美观。

LTC001 结构图



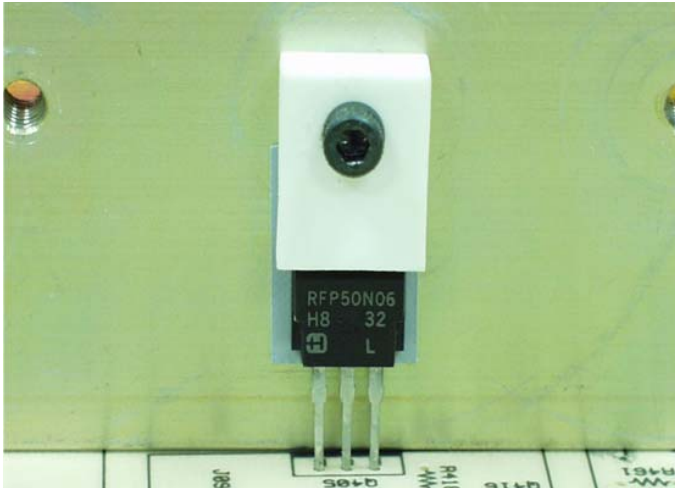
PART NO	A	B	C	D	E	F	G	H	P	PACKAGE
LTC001	16.0	13.0	6.2	10.7	8.0	3.5	3.4	0.8	TO-220	500

(规格 / 尺寸) 代码说明 :

P : 适用晶体包装

产品名称：电晶体盖

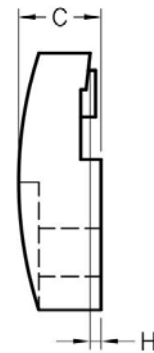
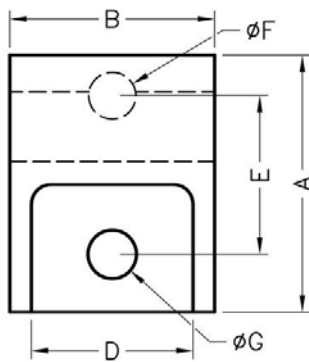
规格型号：LTC002



- ◆ MATERIAL 1: PBT(UL)
- ◆ FLAME CLASS 1: 94V-0
- ◆ COLOR 1 : BLACK,NATURAL
- ◆ MATERIAL 2 : NYLON 66(UL)
- ◆ FLAME CLASS 2 : 94V-2,94V-0
- ◆ COLOR 2 : BLACK,NATURAL
- ◆ UNIT: mm

用途：锁于散热片上之晶体外壳，绝缘性特佳，防止高压跳火，耐高温，提高可靠度，增进美观。

LTC002 结构图



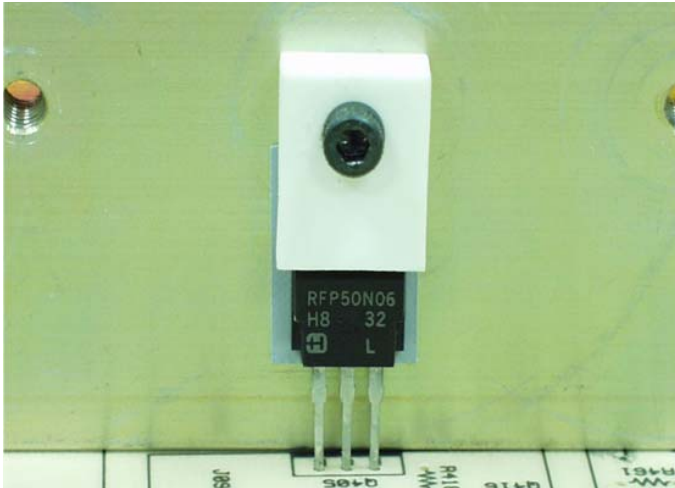
PART NO	A	B	C	D	E	F	G	H	P	PACKAGE
LTC002	19.3	13.0	6.2	10.7	10.0	3.6	3.4	0.8	TO-220	500

(规格 / 尺寸) 代码说明：

P : 适用晶体包装

产品名称：电晶体盖

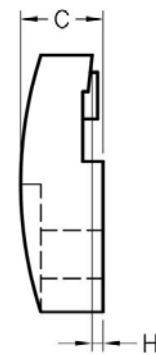
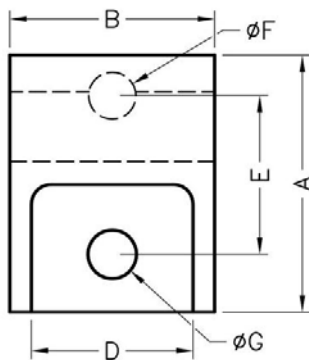
规格型号：LTC003



- ◆ MATERIAL 1: PBT(UL)
- ◆ FLAME CLASS 1: 94V-0
- ◆ COLOR 1 : BLACK,NATURAL
- ◆ MATERIAL 2 : NYLON 66(UL)
- ◆ FLAME CLASS 2 : 94V-2,94V-0
- ◆ COLOR 2 : BLACK,NATURAL
- ◆ UNIT: mm

用途：锁于散热片上之晶体外壳，绝缘性特佳，防止高压跳火，耐高温，提高可靠度，增进美观。

LTC003 结构图



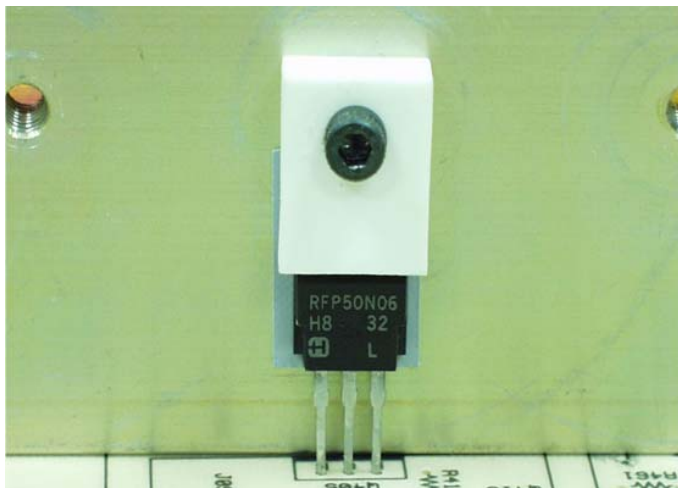
PART NO	A	B	C	D	E	F	G	H	P	PACKAGE
LTC003	17.8	13.0	6.3	10.7	9.3	3.5	3.3	0.7	TO-220	500

(规格 / 尺寸) 代码说明：

P : 适用晶体包装

产品名称：电晶体盖

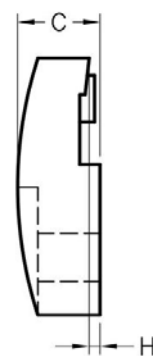
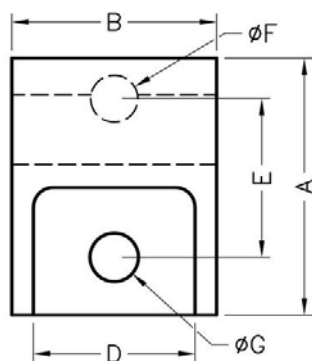
规格型号：LTC004



- ◆ MATERIAL 1: PBT(UL)
- ◆ FLAME CLASS 1: 94V-0
- ◆ COLOR 1 : BLACK,NATURAL
- ◆ MATERIAL 2 : NYLON 66(UL)
- ◆ FLAME CLASS 2 : 94V-2,94V-0
- ◆ COLOR 2 : BLACK,NATURAL
- ◆ UNIT: mm

用途：锁于散热片上之晶体外壳，绝缘性特佳，防止高压跳火，耐高温，提高可靠度，增进美观。

LTC004 结构图



PART NO	A	B	C	D	E	F	G	H	P	PACKAGE
LTC004	19.0	18.0	8.0	16.0	10.5	3.5	3.5	1.0	TO-218	500

(规格 / 尺寸) 代码说明：

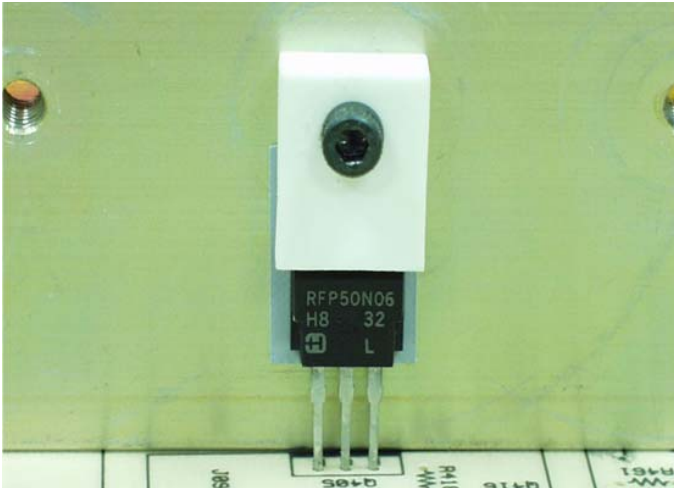
P : 适用晶体包装

# 南京诺金电气有限公司

## Nanjing Nowking Electric Co., Ltd

产品名称：电晶体盖

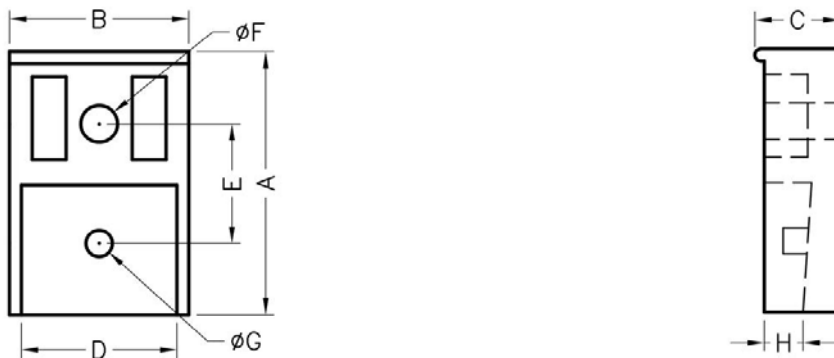
规格型号：LTC005



- ◆ MATERIAL 1: PBT(UL)
- ◆ FLAME CLASS 1: 94V-0
- ◆ COLOR 1 : BLACK,NATURAL
- ◆ MATERIAL 2 : NYLON 66(UL)
- ◆ FLAME CLASS 2 : 94V-2,94V-0
- ◆ COLOR 2 : BLACK,NATURAL
- ◆ UNIT: mm

用途：锁于散热片上之晶体外壳，绝缘性特佳，防止高压跳火，耐高温，提高可靠度，增进美观。

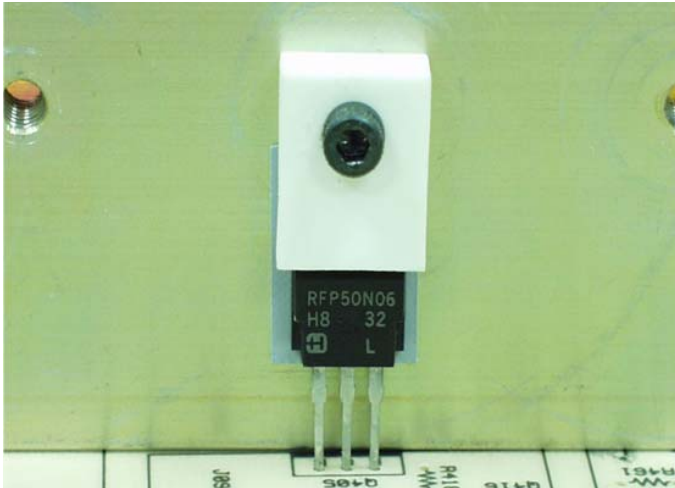
LTC005 结构图



PART NO	A	B	C	D	E	F	G	H	P	PACKAGE
LTC005	28.0	19.0	8.8	16.5	12.8	3.9	2.8	4.0	TO-220	200

(规格 / 尺寸) 代码说明：

P : 适用晶体包装



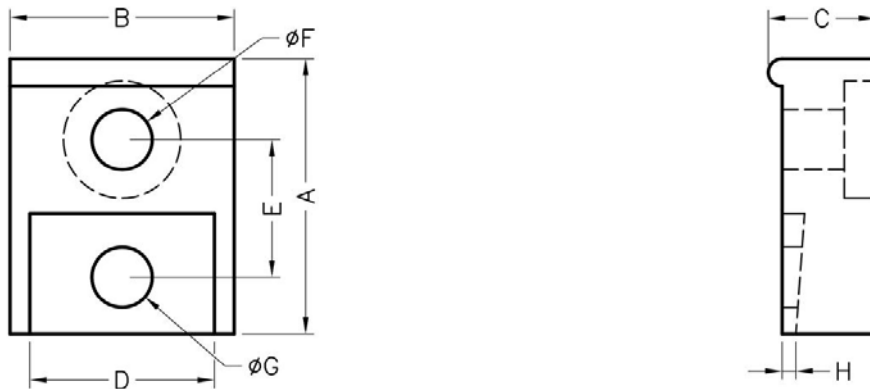
产品名称：电晶体盖

规格型号：LTC006

- ◆ MATERIAL 1: PBT(UL)
- ◆ FLAME CLASS 1: 94V-0
- ◆ COLOR 1 : BLACK,NATURAL
- ◆ MATERIAL 2 : NYLON 66(UL)
- ◆ FLAME CLASS 2 : 94V-2,94V-0
- ◆ COLOR 2 : BLACK,NATURAL
- ◆ UNIT: mm

用途：锁于散热片上之晶体外壳，绝缘性特佳，防止高压跳火，耐高温，提高可靠度，增进美观。

LTC006 结构图



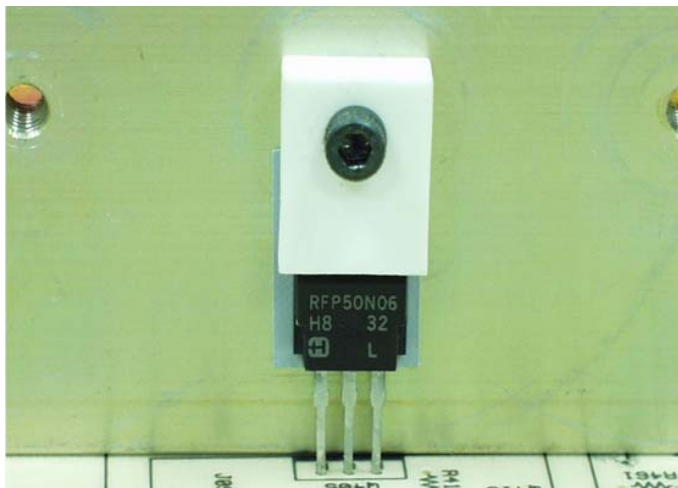
PART NO	A	B	C	D	E	F	G	H	P	PACKAGE
LTC006	16.0	13.0	6.2	10.7	8.0	3.5	3.5	0.8	TO-220	1000

(规格 / 尺寸) 代码说明：

P : 适用晶体包装

产品名称：电晶体盖

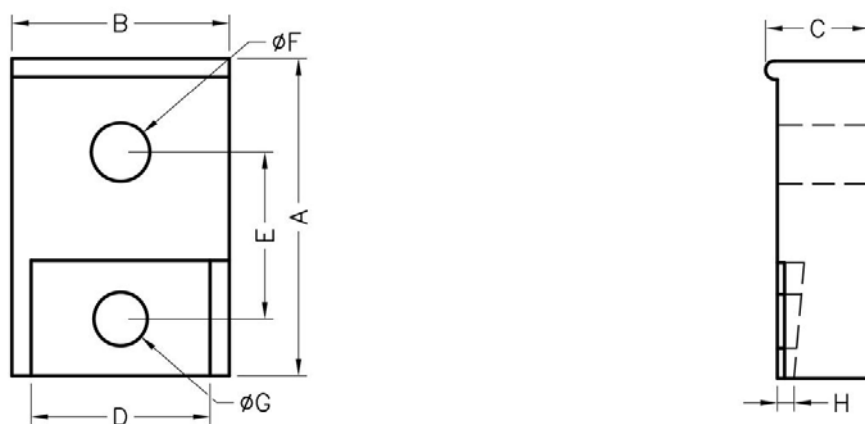
规格型号：LTC007



- ◆ MATERIAL 1: PBT(UL)
- ◆ FLAME CLASS 1: 94V-0
- ◆ COLOR 1 : BLACK,NATURAL
- ◆ MATERIAL 2 : NYLON 66(UL)
- ◆ FLAME CLASS 2 : 94V-2,94V-0
- ◆ COLOR 2 : BLACK,NATURAL
- ◆ UNIT: mm

用途：锁于散热片上之晶体外壳，绝缘性特佳，防止高压跳火，耐高温，提高可靠度，增进美观。

LTC007 结构图



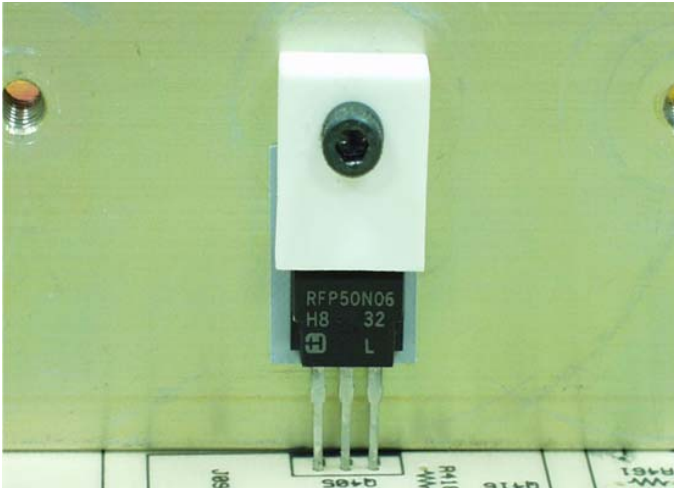
PART NO	A	B	C	D	E	F	G	H	P	PACKAGE
LTC007	16.0	13.0	6.2	10.5	8.0	3.5	3.5	0.8	TO-220	500

(规格 / 尺寸) 代码说明：

P : 适用晶体包装

产品名称：电晶体盖

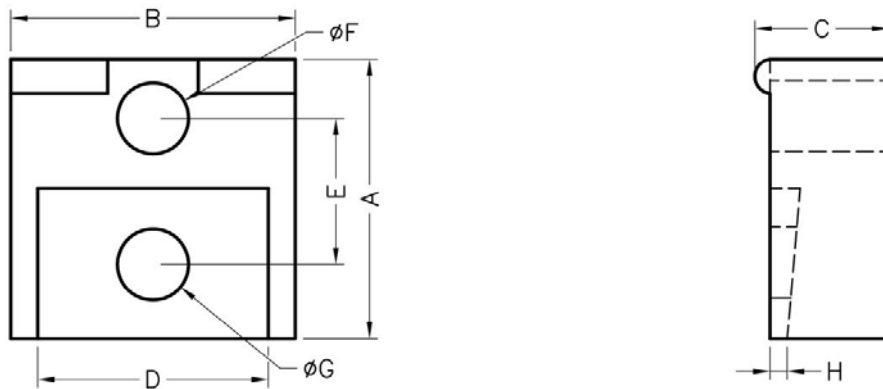
规格型号：LTC008



- ◆ MATERIAL 1: PBT(UL)
- ◆ FLAME CLASS 1: 94V-0
- ◆ COLOR 1 : BLACK,NATURAL
- ◆ MATERIAL 2 : NYLON 66(UL)
- ◆ FLAME CLASS 2 : 94V-2,94V-0
- ◆ COLOR 2 : BLACK,NATURAL
- ◆ UNIT: mm

用途: 锁于散热片上之晶体外壳, 绝缘性特佳, 防止高压跳火, 耐高温, 提高可靠度, 增进美观。

LTC008 结构图



PART NO	A	B	C	D	E	F	G	H	P	PACKAGE
LTC008	13.0	13.2	6.2	10.7	6.8	3.3	3.3	0.8	TO-220	500

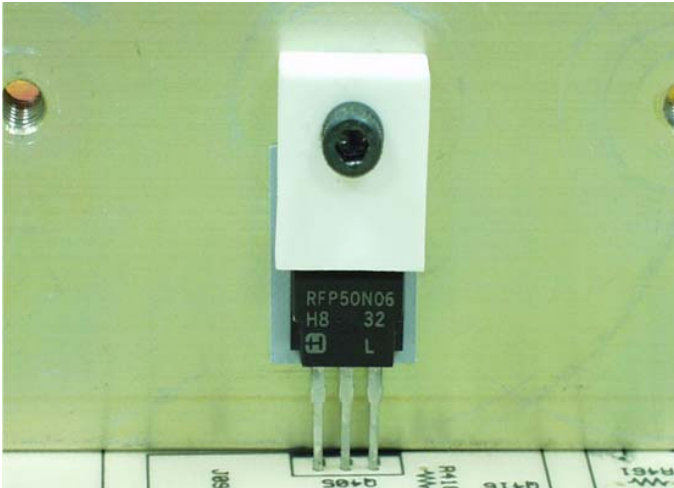
(规格 / 尺寸) 代码说明:

P : 适用晶体包装



产品名称：电晶体盖

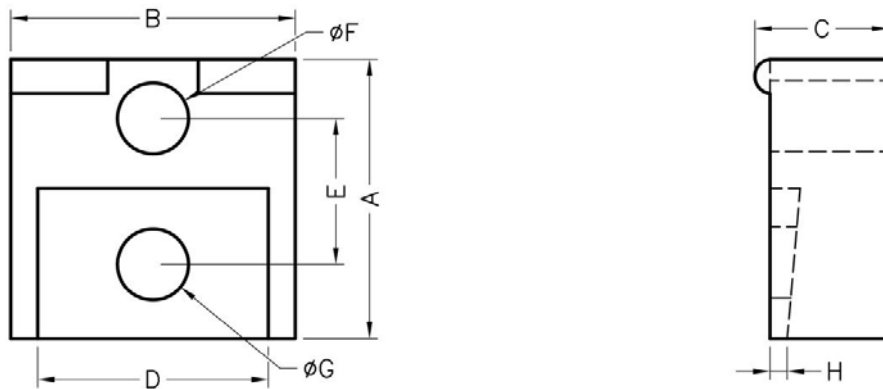
规格型号：LTC009



- ◆ MATERIAL 1: PBT(UL)
- ◆ FLAME CLASS 1: 94V-0
- ◆ COLOR 1 : BLACK,NATURAL
- ◆ MATERIAL 2 : NYLON 66(UL)
- ◆ FLAME CLASS 2 : 94V-2,94V-0
- ◆ COLOR 2 : BLACK,NATURAL
- ◆ UNIT: mm

用途: 锁于散热片上之晶体外壳, 绝缘性特佳, 防止高压跳火, 耐高温, 提高可靠度, 增进美观。

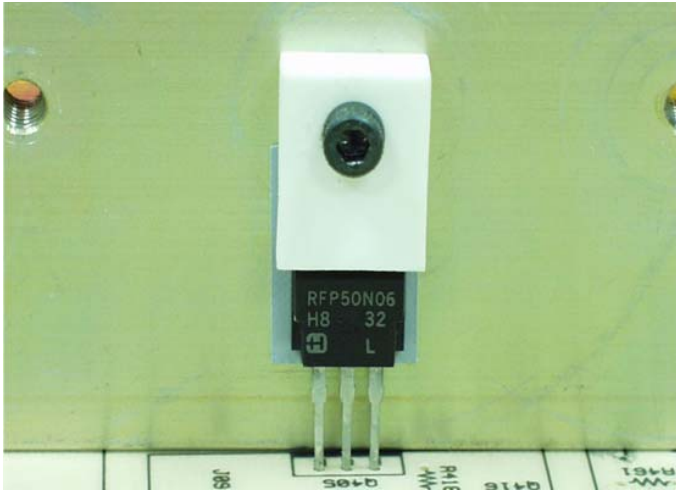
LTC009 结构图



PART NO	A	B	C	D	E	F	G	H	P	PACKAGE
LTC009	13.0	13.2	7.0	10.7	6.8	3.3	3.0	2.1	TO-220	500

(规格 / 尺寸) 代码说明:

P : 适用晶体包装



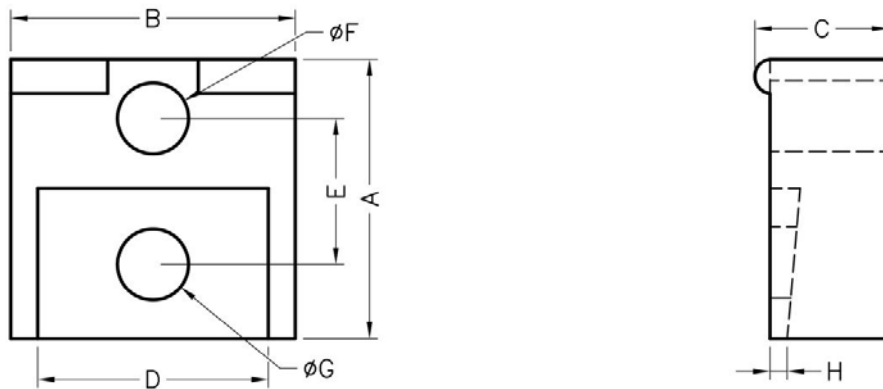
产品名称：电晶体盖

规格型号：LTC010

- ◆ MATERIAL 1: PBT(UL)
- ◆ FLAME CLASS 1: 94V-0
- ◆ COLOR 1 : BLACK,NATURAL
- ◆ MATERIAL 2 : NYLON 66(UL)
- ◆ FLAME CLASS 2 : 94V-2,94V-0
- ◆ COLOR 2 : BLACK,NATURAL
- ◆ UNIT: mm

用途：锁于散热片上之晶体外壳，绝缘性特佳，防止高压跳火，耐高温，提高可靠度，增进美观。

LTC010 结构图



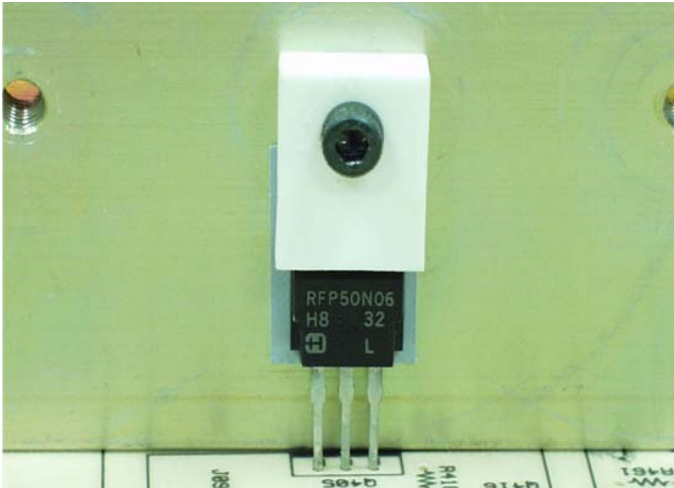
PART NO	A	B	C	D	E	F	G	H	P	PACKAGE
LTC010	20.0	25.4	7.0	22.5	12.7	3.3	-	2.6	整流器 (Rectifier)	500

(规格 / 尺寸) 代码说明：

P : 适用晶体包装

产品名称：电晶体盖

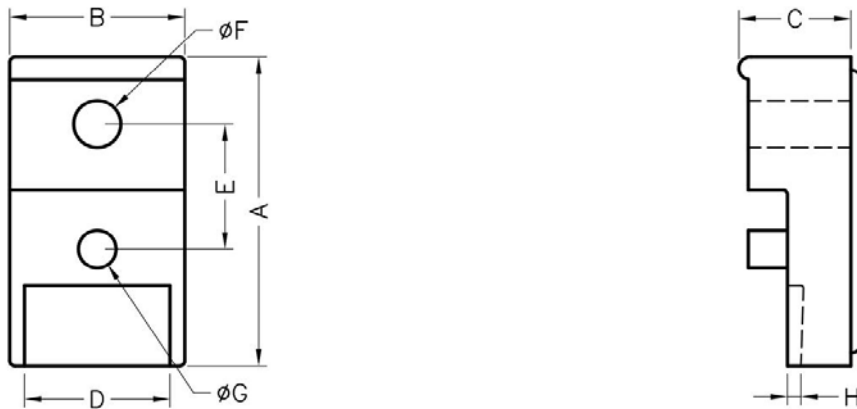
规格型号：LTC011



- ◆ MATERIAL 1: PBT(UL)
- ◆ FLAME CLASS 1: 94V-0
- ◆ COLOR 1 : BLACK,NATURAL
- ◆ MATERIAL 2 : NYLON 66(UL)
- ◆ FLAME CLASS 2 : 94V-2,94V-0
- ◆ COLOR 2 : BLACK,NATURAL
- ◆ UNIT: mm

用途：锁于散热片上之晶体外壳，绝缘性特佳，防止高压跳火，耐高温，提高可靠度，增进美观。

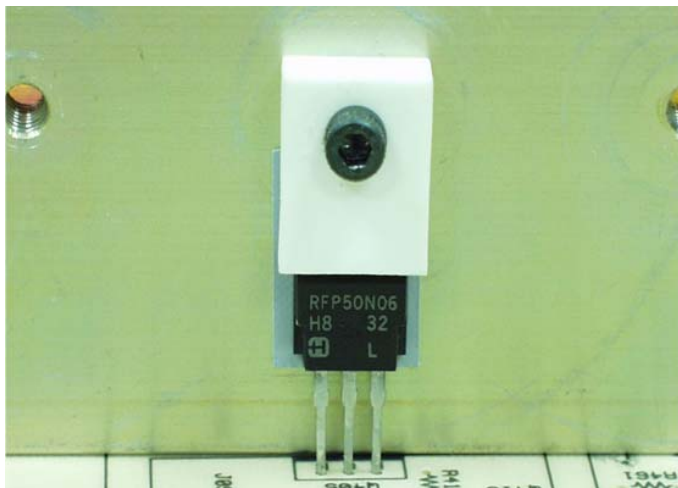
LTC011 结构图



PART NO	A	B	C	D	E	F	G	H	P	PACKAGE
LTC011	23.0	12.9	8.3	10.8	9.3	3.5	2.8	1.0	TO-220	500

(规格 / 尺寸) 代码说明：

P : 适用晶体包装



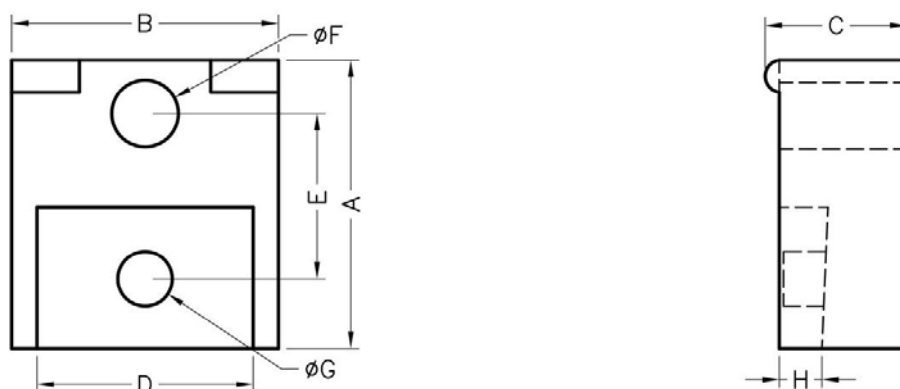
产品名称：电晶体盖

规格型号：LTC012

- ◆ MATERIAL 1: PBT(UL)
- ◆ FLAME CLASS 1: 94V-0
- ◆ COLOR 1 : BLACK,NATURAL
- ◆ MATERIAL 2 : NYLON 66(UL)
- ◆ FLAME CLASS 2 : 94V-2,94V-0
- ◆ COLOR 2 : BLACK,NATURAL
- ◆ UNIT: mm

用途：锁于散热片上之晶体外壳，绝缘性特佳，防止高压跳火，耐高温，提高可靠度，增进美观。

LTC012 结构图



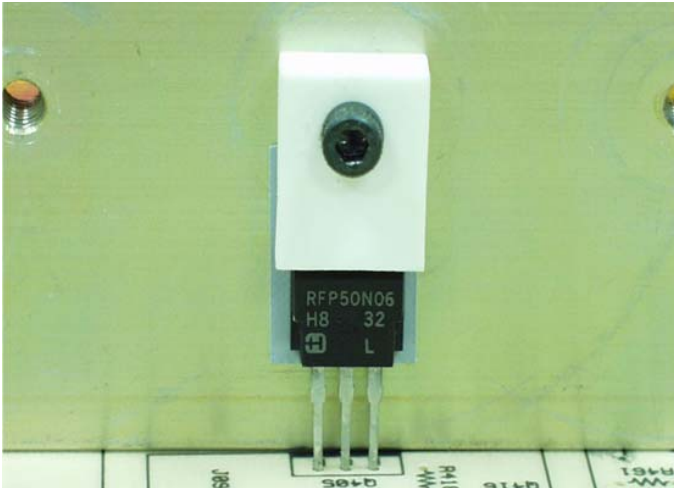
PART NO	A	B	C	D	E	F	G	H	P	PACKAGE
LTC012	14.3	13.2	6.2	10.5	8.2	3.3	3.2	1.0	TO-220	500

(规格 / 尺寸) 代码说明：

P : 适用晶体包装

产品名称：电晶体盖

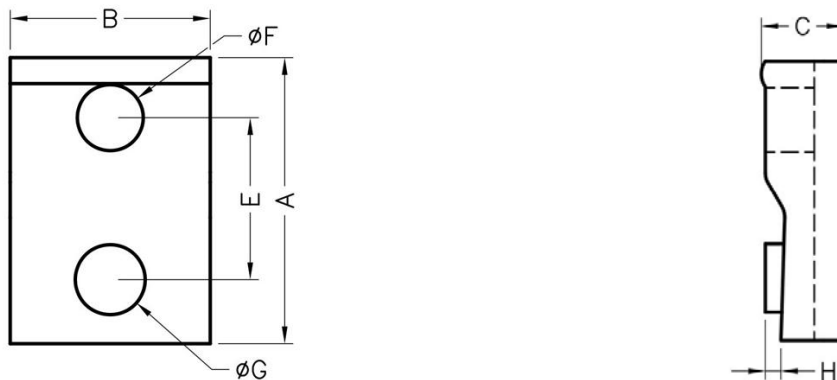
规格型号：LTC013



- ◆ MATERIAL 1: PBT(UL)
- ◆ FLAME CLASS 1: 94V-0
- ◆ COLOR 1 : BLACK,NATURAL
- ◆ MATERIAL 2 : NYLON 66(UL)
- ◆ FLAME CLASS 2 : 94V-2,94V-0
- ◆ COLOR 2 : BLACK,NATURAL
- ◆ UNIT: mm

用途：锁于散热片上之晶体外壳，绝缘性特佳，防止高压跳火，耐高温，提高可靠度，增进美观。

LTC013 结构图



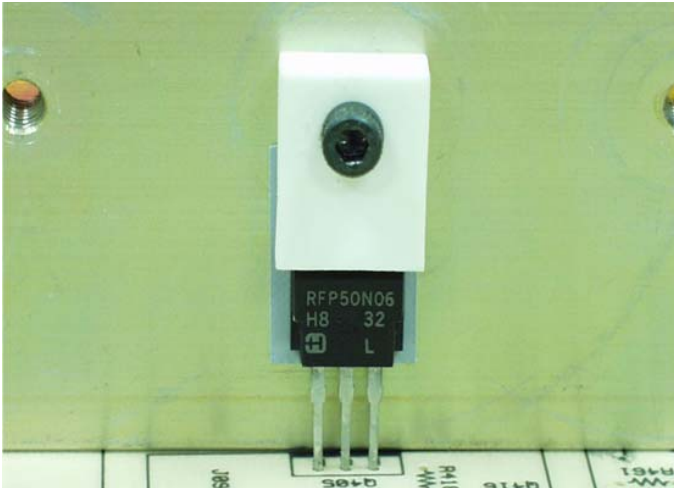
PART NO	A	B	C	D	E	F	G	H	P	PACKAGE
LTC013	14.3	10.0	4.2	-	8.1	3.3	3.5	0.8	-	500

(规格 / 尺寸) 代码说明：

P : 适用晶体包装

产品名称：电晶体盖

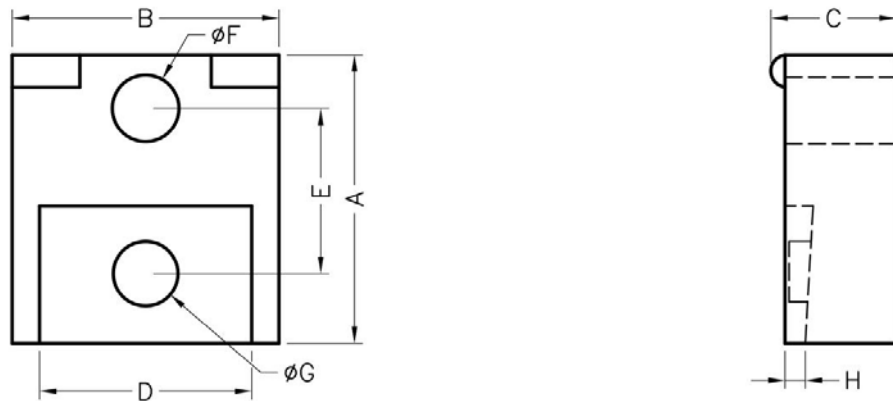
规格型号：LTC014



- ◆ MATERIAL 1: PBT(UL)
- ◆ FLAME CLASS 1: 94V-0
- ◆ COLOR 1 : BLACK,NATURAL
- ◆ MATERIAL 2 : NYLON 66(UL)
- ◆ FLAME CLASS 2 : 94V-2,94V-0
- ◆ COLOR 2 : BLACK,NATURAL
- ◆ UNIT: mm

用途：锁于散热片上之晶体外壳，绝缘性特佳，防止高压跳火，耐高温，提高可靠度，增进美观。

LTC014 结构图



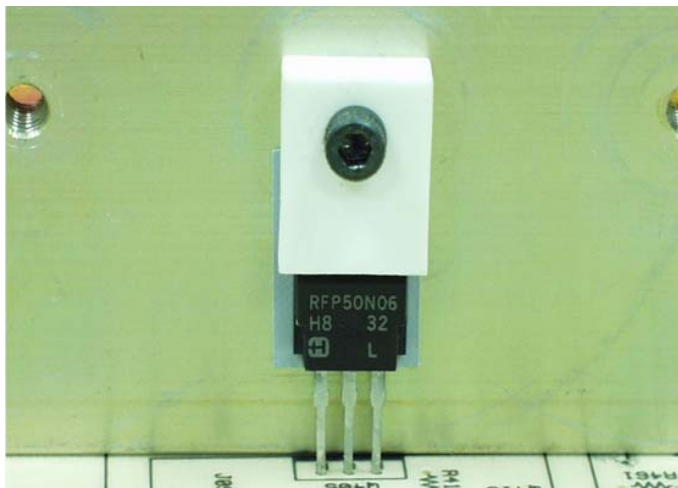
PART NO	A	B	C	D	E	F	G	H	P	PACKAGE
LTC014	14.3	13.2	6.2	10.5	8.2	3.3	3.2	1.0	TO-220	500

(规格 / 尺寸) 代码说明：

P : 适用晶体包装

产品名称：电晶体盖

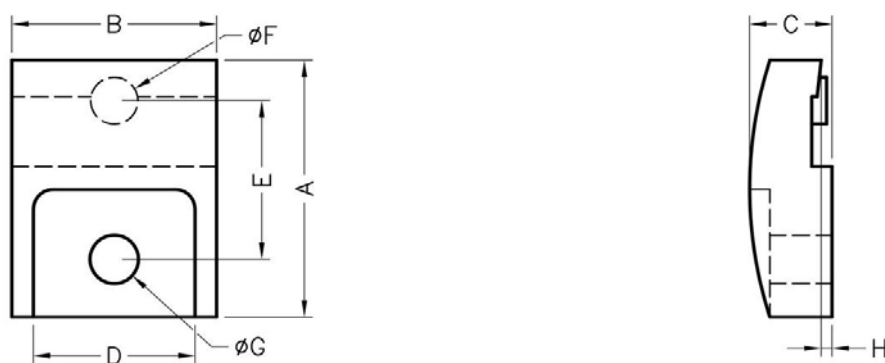
规格型号：LTC015



- ◆ MATERIAL 1: PBT(UL)
- ◆ FLAME CLASS 1: 94V-0
- ◆ COLOR 1 : BLACK,NATURAL
- ◆ MATERIAL 2 : NYLON 66(UL)
- ◆ FLAME CLASS 2 : 94V-2,94V-0
- ◆ COLOR 2 : BLACK,NATURAL
- ◆ UNIT: mm

用途：锁于散热片上之晶体外壳，绝缘性特佳，防止高压跳火，耐高温，提高可靠度，增进美观。

LTC015 结构图



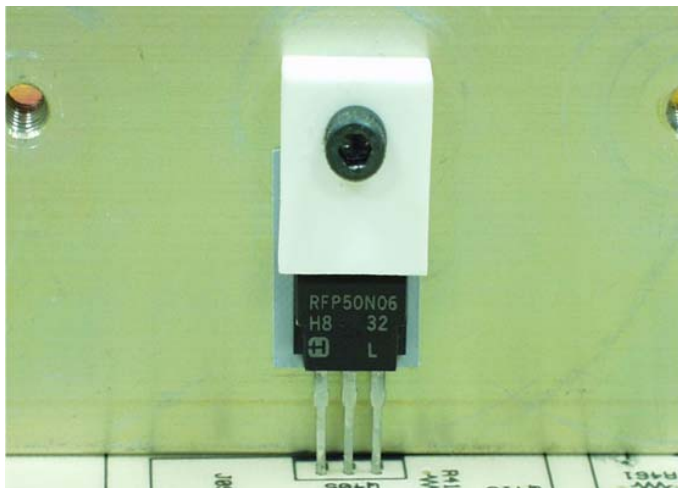
PART NO	A	B	C	D	E	F	G	H	P	PACKAGE
LTC015	22.5	13.0	6.3	10.5	15.0	3.5	3.5	0.8	TO-220	500

(规格 / 尺寸) 代码说明：

P : 适用晶体包装

产品名称：电晶体盖

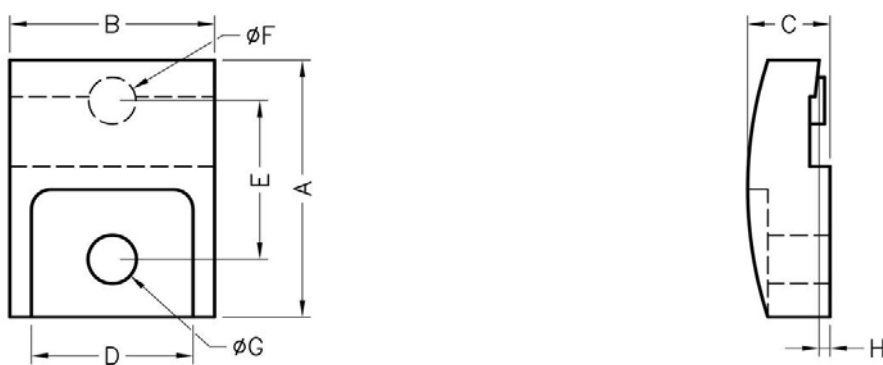
规格型号：LTC016



- ◆ MATERIAL 1: PBT(UL)
- ◆ FLAME CLASS 1: 94V-0
- ◆ COLOR 1 : BLACK,NATURAL
- ◆ MATERIAL 2 : NYLON 66(UL)
- ◆ FLAME CLASS 2 : 94V-2,94V-0
- ◆ COLOR 2 : BLACK,NATURAL
- ◆ UNIT: mm

用途：锁于散热片上之晶体外壳，绝缘性特佳，防止高压跳火，耐高温，提高可靠度，增进美观。

LTC016 结构图



PART NO	A	B	C	D	E	F	G	H	P	PACKAGE
LTC016	16.0	13.0	6.2	10.7	8.0	3.5	3.5	0.5	TO-220	500

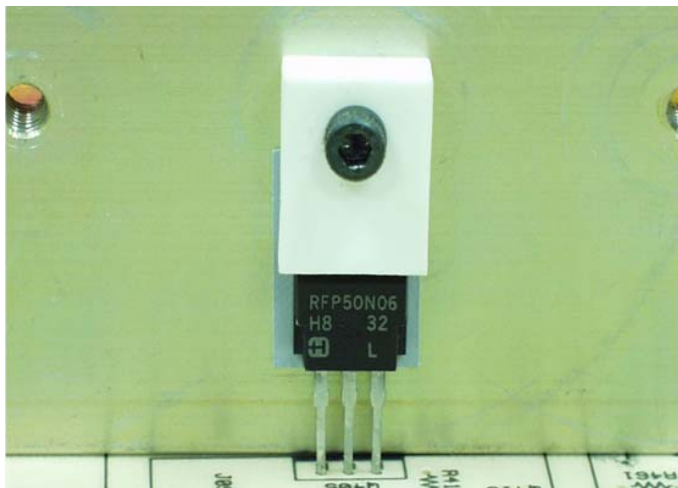
(规格 / 尺寸) 代码说明：

P : 适用晶体包装



产品名称：电晶体盖

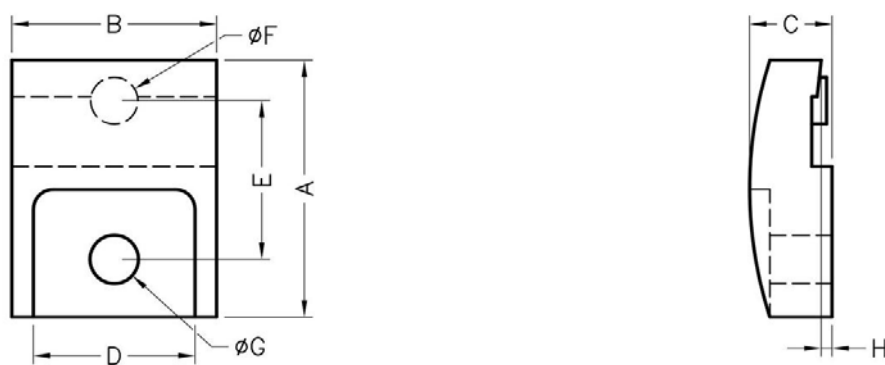
规格型号：LTC017



- ◆ MATERIAL 1: PBT(UL)
- ◆ FLAME CLASS 1: 94V-0
- ◆ COLOR 1 : BLACK,NATURAL
- ◆ MATERIAL 2 : NYLON 66(UL)
- ◆ FLAME CLASS 2 : 94V-2,94V-0
- ◆ COLOR 2 : BLACK,NATURAL
- ◆ UNIT: mm

用途：锁于散热片上之晶体外壳，绝缘性特佳，防止高压跳火，耐高温，提高可靠度，增进美观。

LTC017 结构图



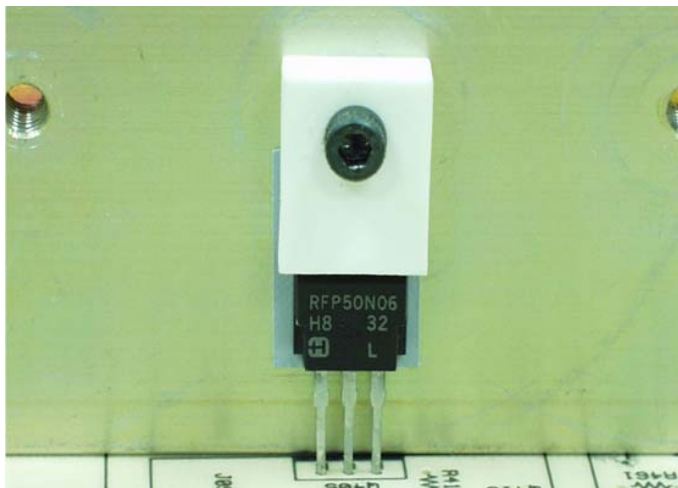
PART NO	A	B	C	D	E	F	G	H	P	PACKAGE
LTC017	30.0	13.2	6.2	10.5	8.2	3.3	3.2	0.5	TO-220	500

(规格 / 尺寸) 代码说明：

P : 适用晶体包装

产品名称：电晶体盖

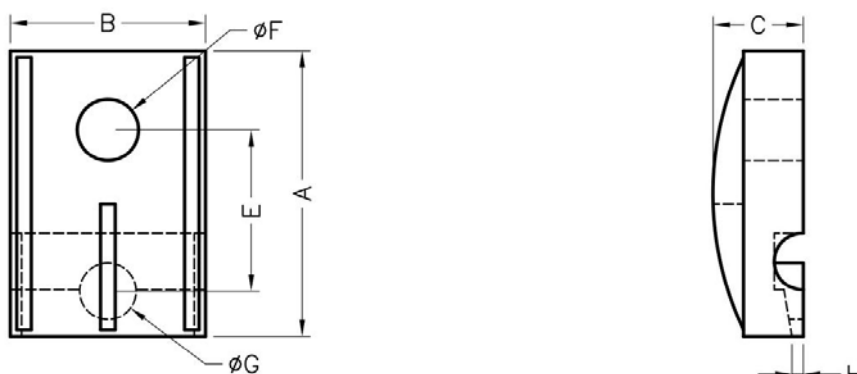
规格型号：LTC018



- ◆ MATERIAL 1: PBT(UL)
- ◆ FLAME CLASS 1: 94V-0
- ◆ COLOR 1 : BLACK,NATURAL
- ◆ MATERIAL 2 : NYLON 66(UL)
- ◆ FLAME CLASS 2 : 94V-2,94V-0
- ◆ COLOR 2 : BLACK,NATURAL
- ◆ UNIT: mm

用途：锁于散热片上之晶体外壳，绝缘性特佳，防止高压跳火，耐高温，提高可靠度，增进美观。

LTC018 结构图



PART NO	A	B	C	D	E	F	G	H	P	PACKAGE
LTC018	17.7	12.1	5.6	-	10.0	3.8	3.5	0.7	-	500

(规格 / 尺寸) 代码说明：

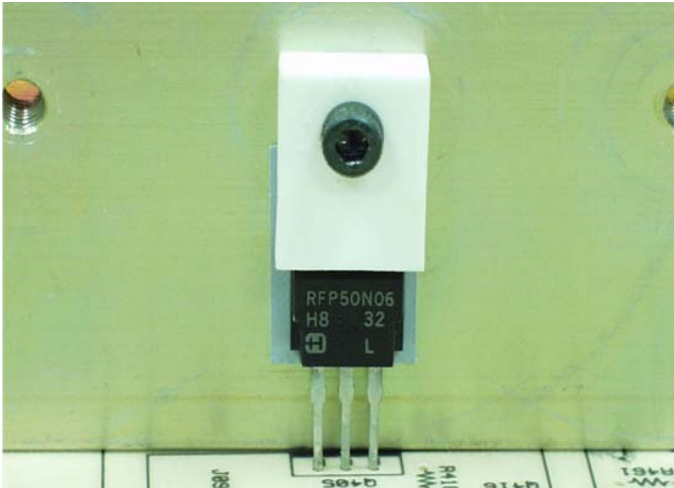
P : 适用晶体包装

# 南京诺金电气有限公司

## Nanjing Nowking Electric Co., Ltd

产品名称：电晶体盖

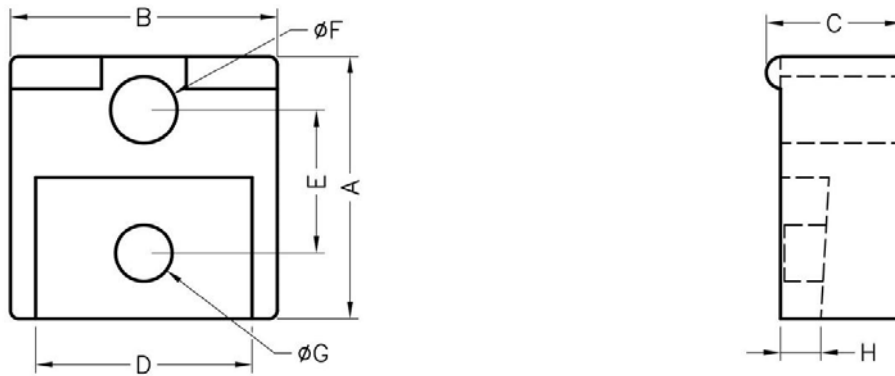
规格型号：LTC019



- ◆ MATERIAL 1: PBT(UL)
- ◆ FLAME CLASS 1: 94V-0
- ◆ COLOR 1 : BLACK,NATURAL
- ◆ MATERIAL 2 : NYLON 66(UL)
- ◆ FLAME CLASS 2 : 94V-2,94V-0
- ◆ COLOR 2 : BLACK,NATURAL
- ◆ UNIT: mm

用途: 锁于散热片上之晶体外壳, 绝缘性特佳, 防止高压跳火, 耐高温, 提高可靠度, 增进美观。

LTC019 结构图



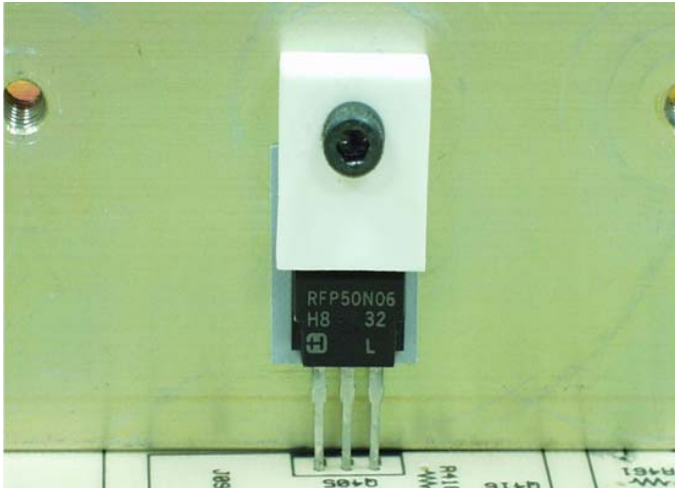
PART NO	A	B	C	D	E	F	G	H	P	PACKAGE
LTC019	13,0	13,2	6,7	10,7	7,1	3,3	2,8	2,0	TO-220	500

(规格 / 尺寸) 代码说明:

P : 适用晶体包装

产品名称：电晶体盖

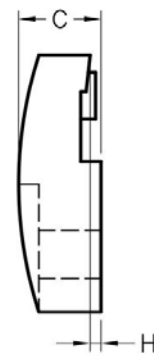
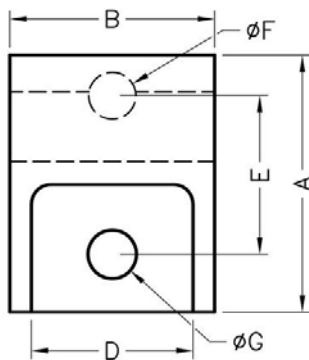
规格型号：LTC020



- ◆ MATERIAL 1: PBT(UL)
- ◆ FLAME CLASS 1: 94V-0
- ◆ COLOR 1 : BLACK,NATURAL
- ◆ MATERIAL 2 : NYLON 66(UL)
- ◆ FLAME CLASS 2 : 94V-2,94V-0
- ◆ COLOR 2 : BLACK,NATURAL
- ◆ UNIT: mm

用途：锁于散热片上之晶体外壳，绝缘性特佳，防止高压跳火，耐高温，提高可靠度，增进美观。

LTC020 结构图



PART NO	A	B	C	D	E	F	G	H	P	PACKAGE
LTC020	19.1	15.2	6.1	12.0	11.8	3.6	3.5	0.8	-	500

(规格 / 尺寸) 代码说明：

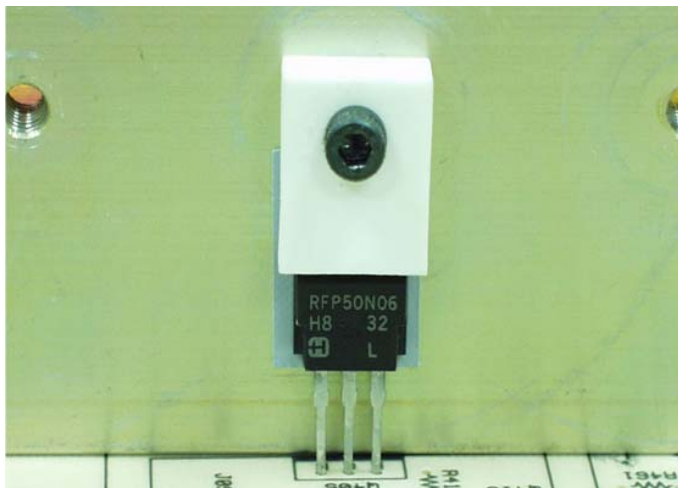
P : 适用晶体包装

# 南京诺金电气有限公司

## Nanjing Nowking Electric Co., Ltd

产品名称：电晶体盖

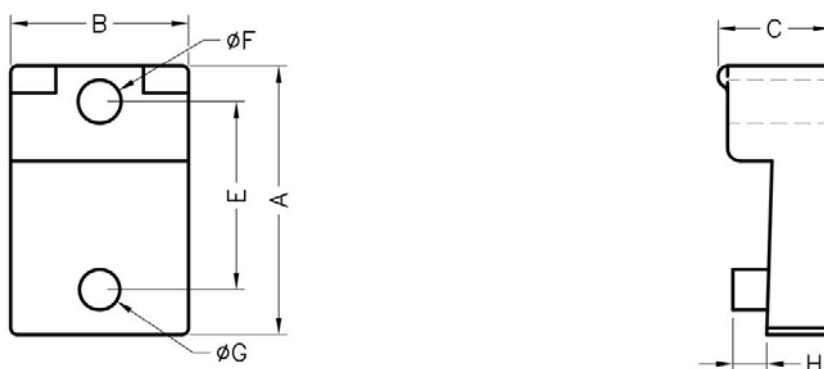
规格型号：LTC021



- ◆ MATERIAL 1: PBT(UL)
- ◆ FLAME CLASS 1: 94V-0
- ◆ COLOR 1 : BLACK,NATURAL
- ◆ MATERIAL 2 : NYLON 66(UL)
- ◆ FLAME CLASS 2 : 94V-2,94V-0
- ◆ COLOR 2 : BLACK,NATURAL
- ◆ UNIT: mm

用途：锁于散热片上之晶体外壳，绝缘性特佳，防止高压跳火，耐高温，提高可靠度，增进美观。

LTC021 结构图



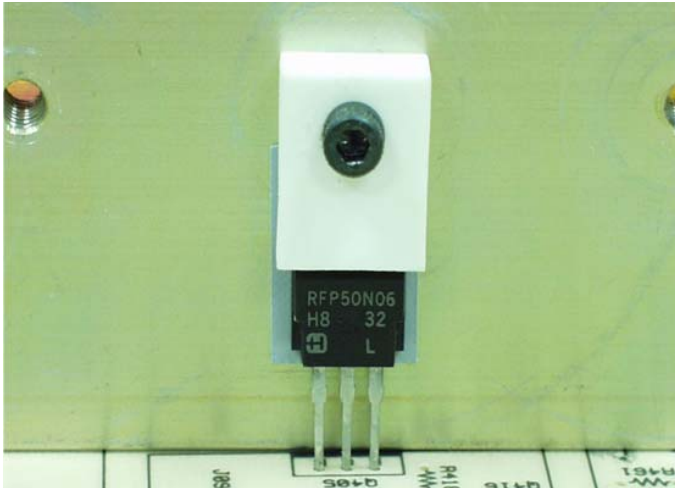
PART NO	A	B	C	D	E	F	G	H	P	PACKAGE
LTC021	20.0	13.2	8.3	-	14.0	3.2	3.0	2.5	-	500

(规格 / 尺寸) 代码说明：

P : 适用晶体包装

产品名称：电晶体盖

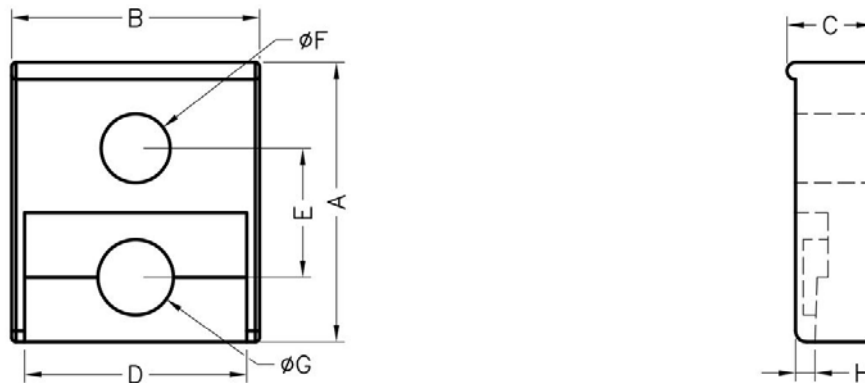
规格型号：LTC022



- ◆ MATERIAL 1: PBT(UL)
- ◆ FLAME CLASS 1: 94V-0
- ◆ COLOR 1 : BLACK,NATURAL
- ◆ MATERIAL 2 : NYLON 66(UL)
- ◆ FLAME CLASS 2 : 94V-2,94V-0
- ◆ COLOR 2 : BLACK,NATURAL
- ◆ UNIT: mm

用途：锁于散热片上之晶体外壳，绝缘性特佳，防止高压跳火，耐高温，提高可靠度，增进美观。

LTC022 结构图



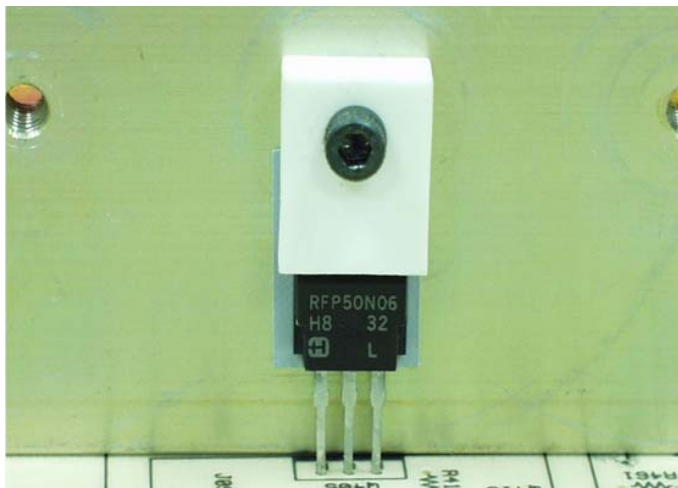
PART NO	A	B	C	D	E	F	G	H	P	PACKAGE
LTC022	13.0	11.5	4.0	10.3	6.0	3.2	3.5	0.9	-	500

(规格 / 尺寸) 代码说明：

P : 适用晶体包装

产品名称：电晶体盖

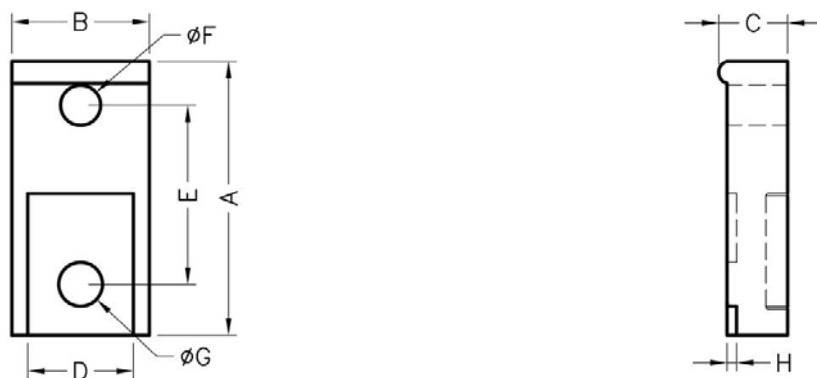
规格型号：LTC023



- ◆ MATERIAL 1: PBT(UL)
- ◆ FLAME CLASS 1: 94V-0
- ◆ COLOR 1 : BLACK,NATURAL
- ◆ MATERIAL 2 : NYLON 66(UL)
- ◆ FLAME CLASS 2 : 94V-2,94V-0
- ◆ COLOR 2 : BLACK,NATURAL
- ◆ UNIT: mm

用途：锁于散热片上之晶体外壳，绝缘性特佳，防止高压跳火，耐高温，提高可靠度，增进美观。

LTC023 结构图



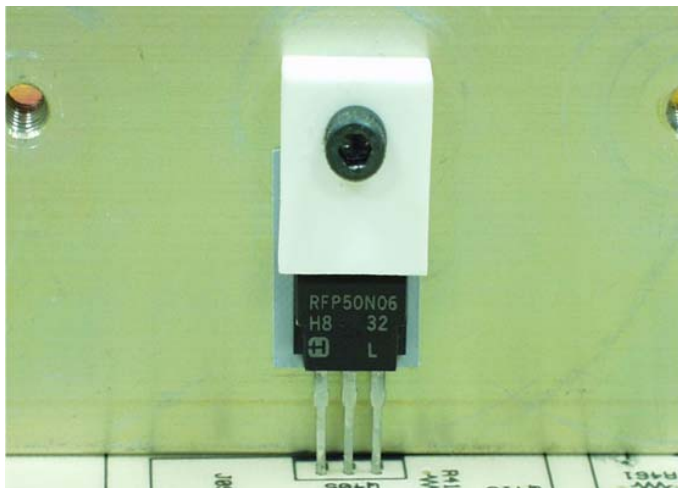
PART NO	A	B	C	D	E	F	G	H	P	PACKAGE
LTC023	21.55	10.8	5.4	8.3	14.1	3.1	3.5	0.75	-	500

(规格 / 尺寸) 代码说明：

P : 适用晶体包装

产品名称：电晶体盖

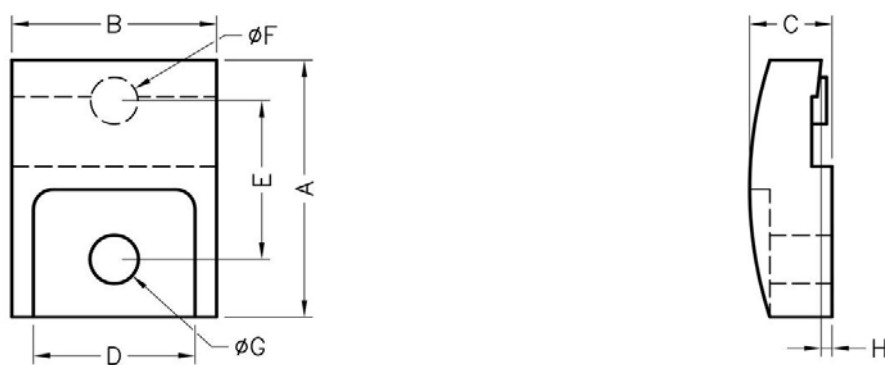
规格型号：LTC024



- ◆ MATERIAL 1: PBT(UL)
- ◆ FLAME CLASS 1: 94V-0
- ◆ COLOR 1 : BLACK,NATURAL
- ◆ MATERIAL 2 : NYLON 66(UL)
- ◆ FLAME CLASS 2 : 94V-2,94V-0
- ◆ COLOR 2 : BLACK,NATURAL
- ◆ UNIT: mm

用途：锁于散热片上之晶体外壳，绝缘性特佳，防止高压跳火，耐高温，提高可靠度，增进美观。

LTC024 结构图



PART NO	A	B	C	D	E	F	G	H	P	PACKAGE
LTC024	22.2	15.2	6.1	12.0	14.9	3.6	3.5	0.8	-	500

(规格 / 尺寸) 代码说明：

P : 适用晶体包装



# 南京诺金电气有限公司

## Nanjing Nowking Electric Co., Ltd



产品名称：电晶体盖

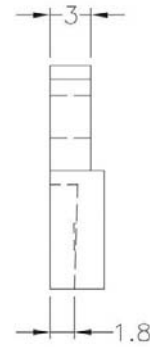
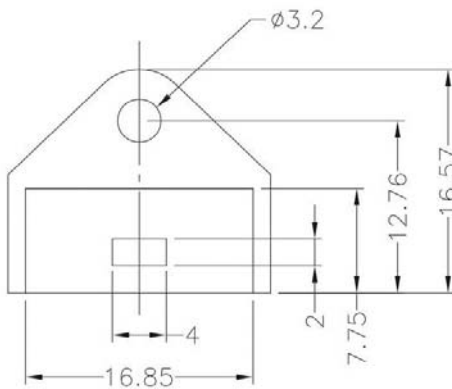
规格型号：LTC025

- ◆ MATERIAL : PBT(UL)
- ◆ FLAME CLASS : 94V-0
- ◆ COLOR : BLACK,NATURAL
- ◆ UNIT: mm

用途: 锁于散热片上之晶体外壳, 绝缘性特佳, 防止高压跳火, 耐高温, 提高可靠度, 增进美观。

可使用同等材质

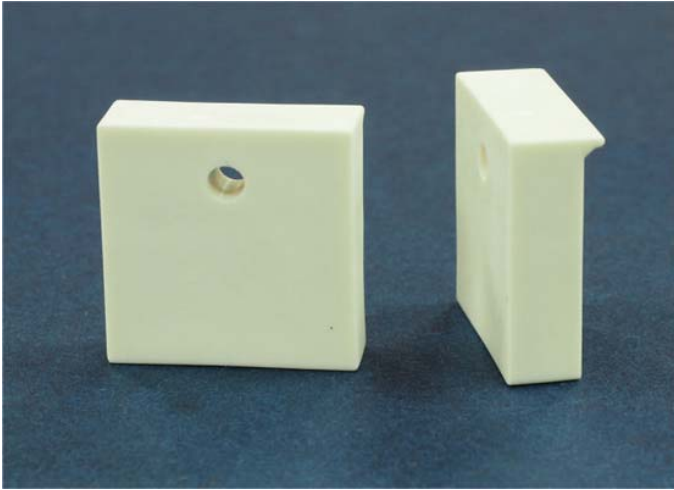
LTC025 结构图



	PART NO	PACKAGE
	LTC025	1000

# 南京诺金电气有限公司

## Nanjing Nowking Electric Co., Ltd



产品名称：电晶体盖

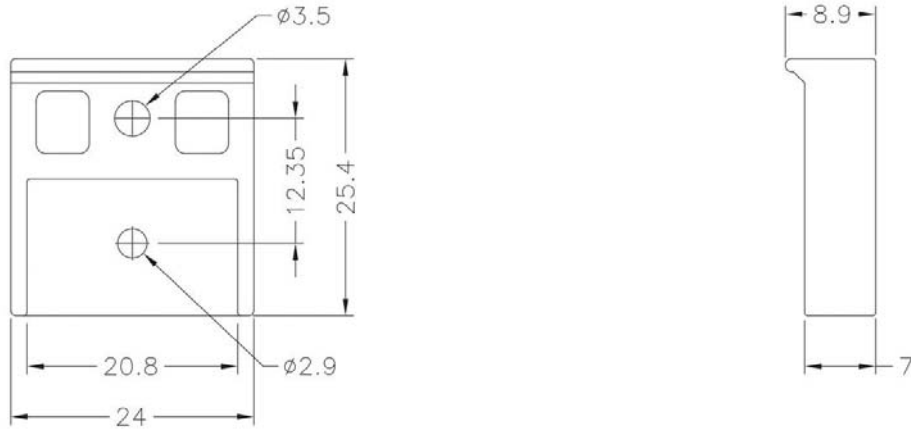
规格型号：LTC026

- ◆ MATERIAL : PBT(UL)
- ◆ FLAME CLASS : 94V-0
- ◆ COLOR : ,NATURAL
- ◆ UNIT: mm

用途: 用于 TO-264 功率晶体，锁于散热片上之晶体外壳，绝缘性特佳，防止高压跳火，耐高温，提高可靠度，增进美观。

可使用同等材质

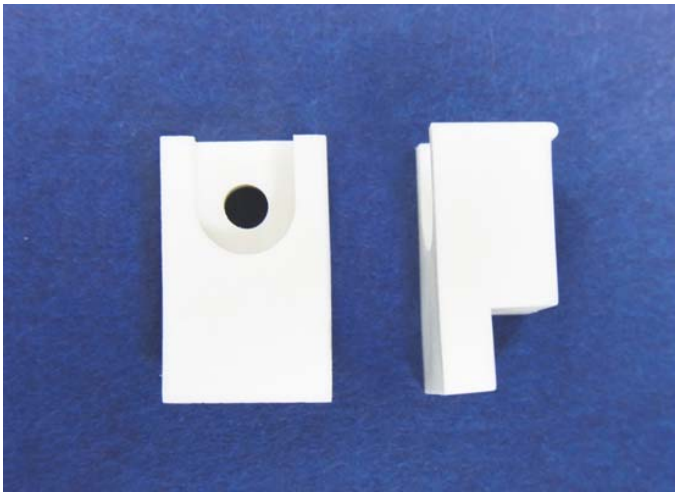
LTC026 结构图



	PART NO	PACKAGE
	LTC026	1000

# 南京诺金电气有限公司

## Nanjing Nowking Electric Co., Ltd



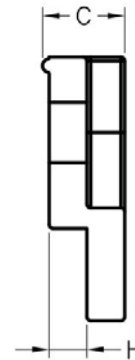
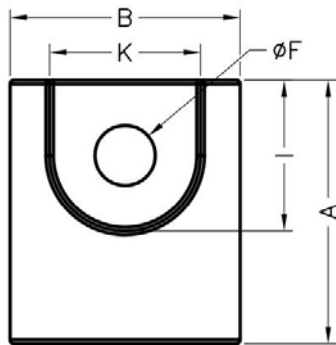
产品名称：电晶体盖

规格型号：LTC027

- ◆ MATERIAL : NYLON 66(UL)
- ◆ FLAME CLASS : 94V-0,94V-2
- ◆ COLOR : BLACK,NATURAL
- ◆ UNIT: mm

用途: 锁于散热片上之晶体外壳, 绝缘性特佳, 防止高压跳火, 耐高温, 提高可靠度, 增进美观。

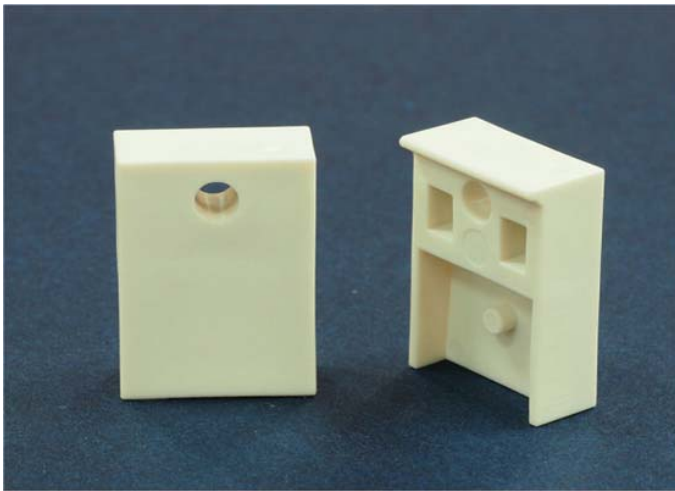
LTC027 结构图



PART NO	A	B	C	F	H	I	K	PACKAGE
LTC027	14.0	12.2	4.35	3.2	2.0	8.0	8.0	500

# 南京诺金电气有限公司

## Nanjing Nowking Electric Co., Ltd



产品名称：电晶体盖

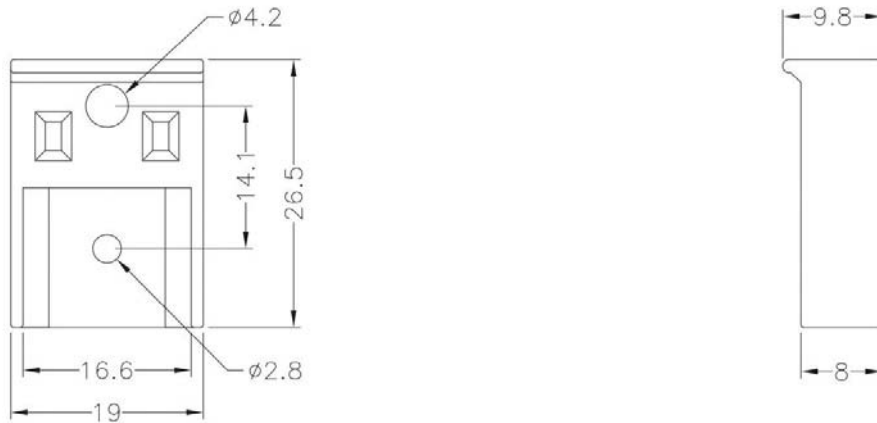
规格型号：LTC028

- ◆ MATERIAL : PBT(UL)
- ◆ FLAME CLASS : 94V-0
- ◆ COLOR : ,NATURAL
- ◆ UNIT: mm

用途: 用于 TO-267 功率晶体，锁于散热片上之晶体外壳，绝缘性特佳，防止高压跳火，耐高温，提高可靠度，增进美观。

可使用同等材质

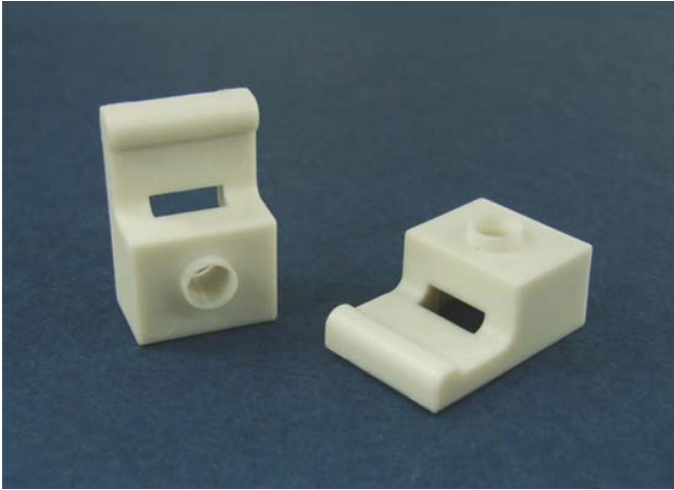
LTC028 结构图



	PART NO	PACKAGE
	LTC028	1000

# 南京诺金电气有限公司

## Nanjing Nowking Electric Co., Ltd



产品名称：电晶体盖

规格型号：LTC029

◆ MATERIAL : PBT(UL)

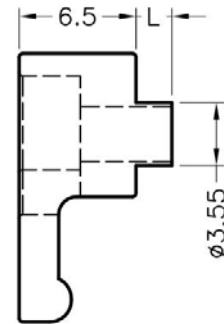
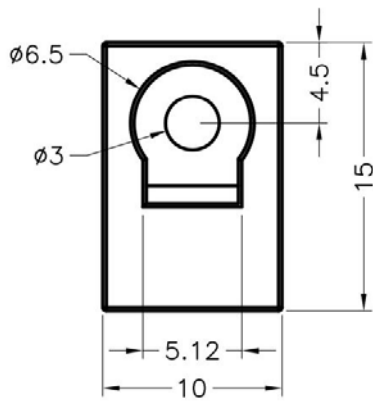
◆ FLAME CLASS : 94V-0

◆ COLOR : NATURAL

◆ UNIT: mm

用途：用于功率晶体之外壳绝缘。

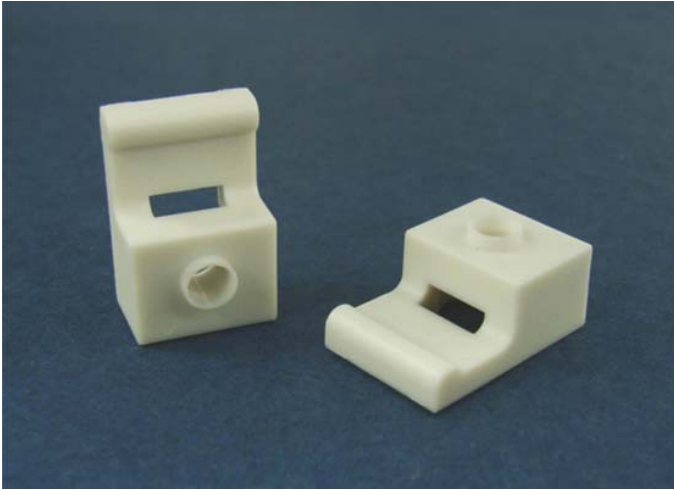
LTC029 结构图



	PART NO	L	PACKAGE
	LTC029	1.0	2000

# 南京诺金电气有限公司

## Nanjing Nowking Electric Co., Ltd



产品名称：电晶体盖

规格型号：LTC030

◆ MATERIAL : PBT(UL)

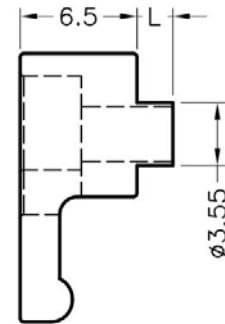
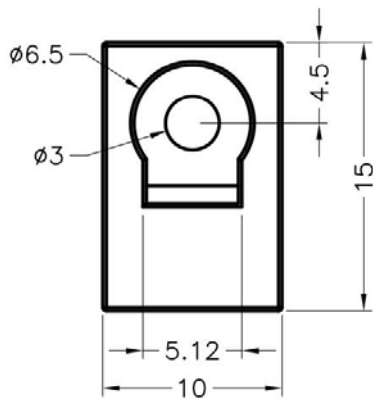
◆ FLAME CLASS : 94V-0

◆ COLOR : NATURAL

◆ UNIT: mm

用途：用于功率晶体之外壳绝缘。

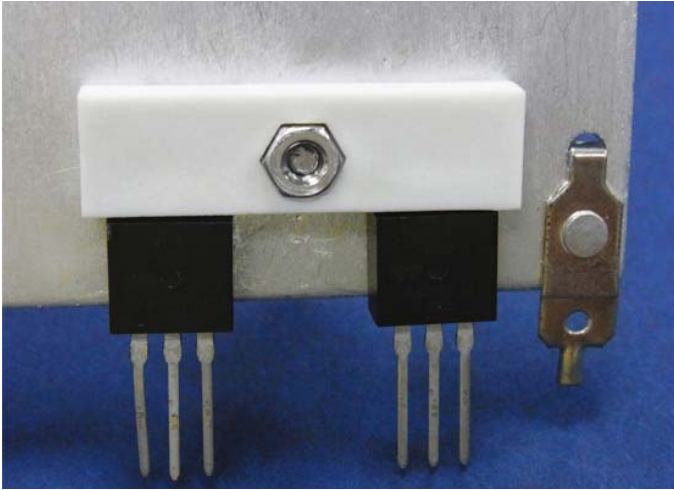
LTC030 结构图



	PART NO	L	PACKAGE
	LTC030	2.0	2000

# 南京诺金电气有限公司

## Nanjing Nowking Electric Co., Ltd



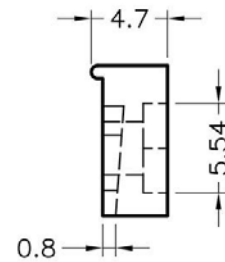
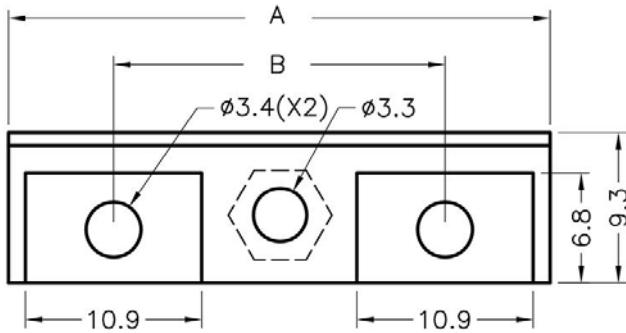
产品名称：电晶体盖

规格型号：LTC031

- ◆ MATERIAL : PBT(UL)
- ◆ FLAME CLASS : 94V-0
- ◆ COLOR : NATURAL
- ◆ UNIT: mm

用途: 锁于散热片上之晶体外壳, 绝缘性特佳, 防止高压跳火, 耐高温, 提高可靠度, 增进美观。

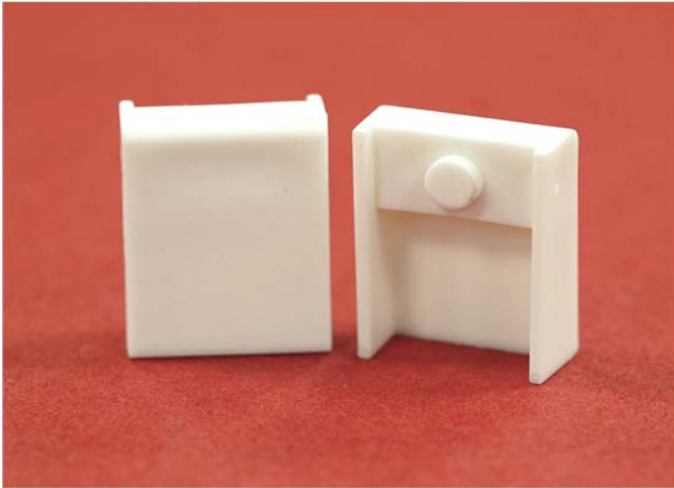
LTC031 结构图



	PART NO	A	B	PACKAGE
	LTC031	33.5	20.5	1000

# 南京诺金电气有限公司

## Nanjing Nowking Electric Co., Ltd



产品名称：电晶体盖

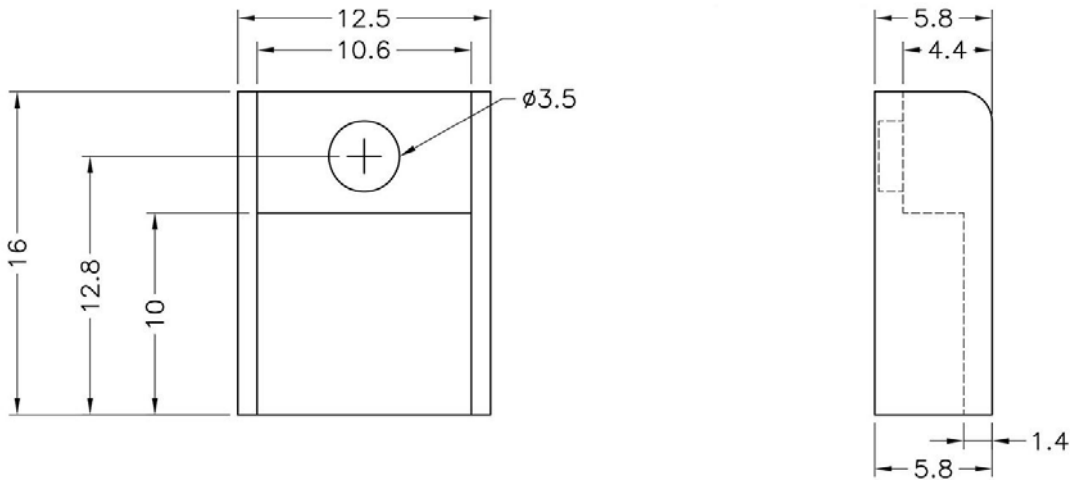
规格型号：LTC032

- ◆ MATERIAL : PBT(UL)
- ◆ FLAME CLASS : 94V-0
- ◆ COLOR : NATURAL
- ◆ UNIT: mm

用途: 锁于散热片上之晶体外壳, 绝缘性特佳, 防止高压跳火, 耐高温, 提高可靠度, 增进美观。

1. 可使用同等材质
2. 所有尺寸测量皆不含进胶口, 胶口凸出 0.3mm 之内。

LTC032 结构图

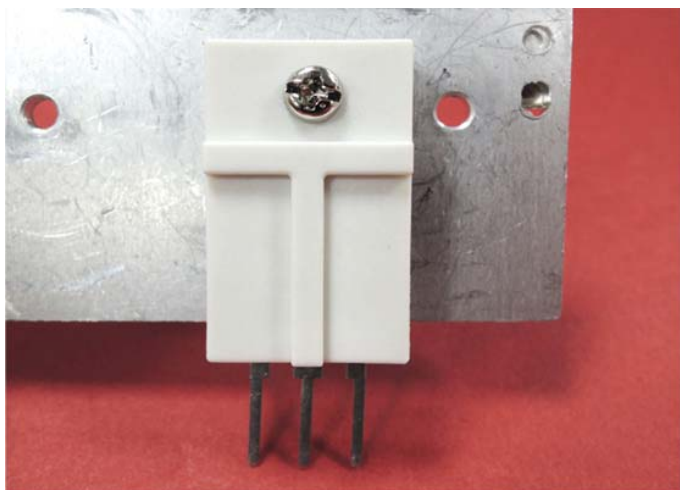


	PART NO	PACKAGE
	LTC032	1000



# 南京诺金电气有限公司

## Nanjing Nowking Electric Co., Ltd



产品名称：电晶体盖

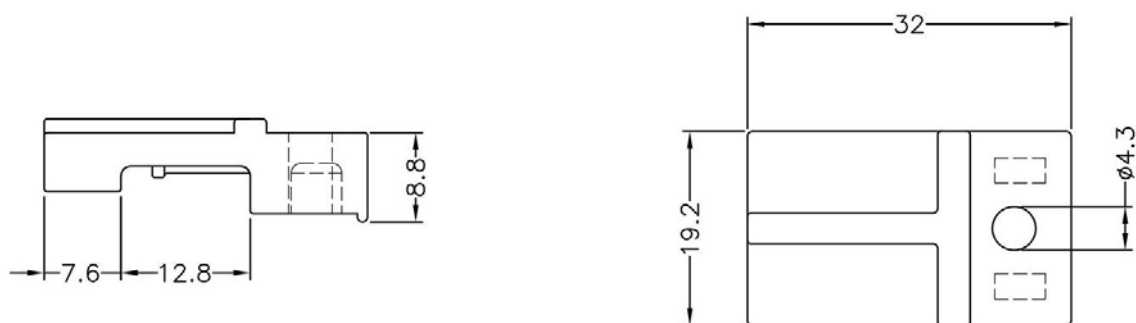
规格型号：LTC033

- ◆ MATERIAL : PBT(UL)
- ◆ FLAME CLASS : 94V-0
- ◆ COLOR : NATURAL
- ◆ UNIT: mm

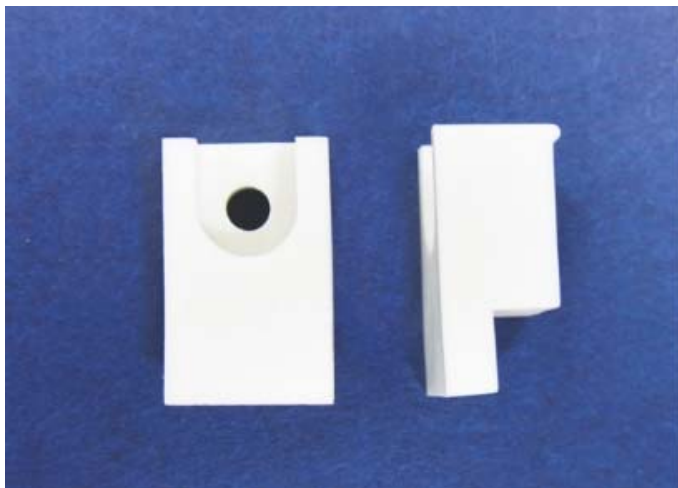
用途: 锁于散热片上之晶体外壳, 绝缘性特佳, 防止高压跳火, 耐高温, 提高可靠度, 增进美观。

- 1 可使用同等材质
- 2 所有尺寸测量皆不含进胶口, 胶口凸出 0.3mm 之内。

LTC033 结构图



	PART NO	PACKAGE
	LTC033	1000



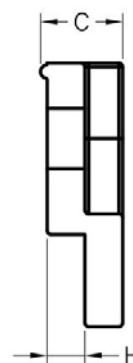
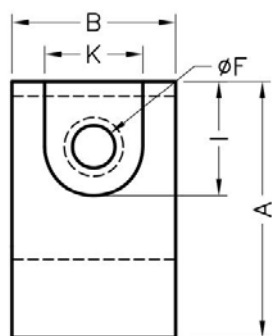
产品名称：电晶体盖

规格型号：LTC034

- ◆ MATERIAL 1: PBT(UL)
- ◆ FLAME CLASS 1 : 94V-0
- ◆ COLOR 1: NATURAL
- ◆ MATERIAL 2: NYLON 66(UL)
- ◆ FLAME CLASS 2: 94V-0,94V-2
- ◆ COLOR 2 : NATURAL
- ◆ UNIT: mm

用途：锁于散热片上之晶体外壳，绝缘性特佳，防止高压跳火，耐高温，提高可靠度，增进美观。

LTC034 结构图



PART NO	A	B	C	F	H	I	K	PACKAGE
LTC034	15.7	10.0	7.5	2.6	4.0	7.0	6.0	1000

# 南京诺金电气有限公司

## Nanjing Nowking Electric Co., Ltd



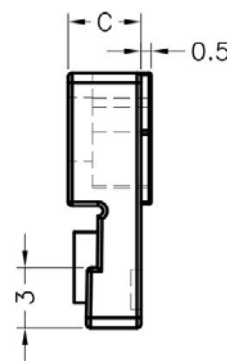
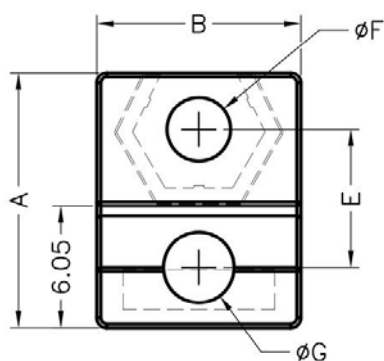
产品名称：电晶体盖

规格型号：LTC035

- ◆ MATERIAL 1: PBT(UL)
- ◆ COLOR 1: NATURAL
- ◆ UNIT: mm

用途：锁于散热片上之晶体外壳，绝缘性特佳，防止高压跳火，耐高温，提高可靠度，增进美观。

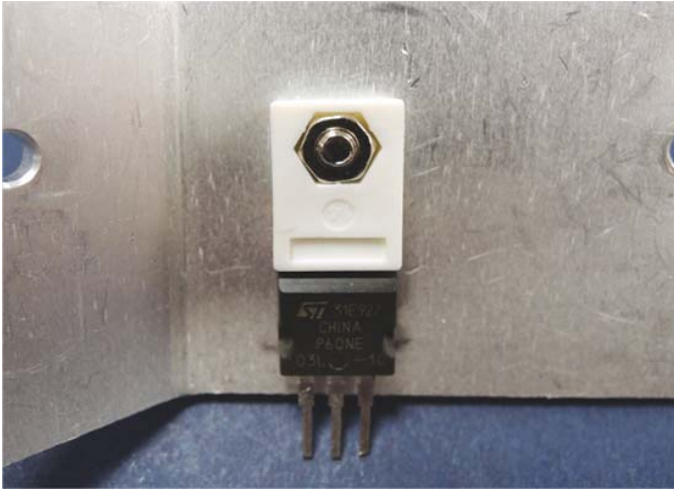
LTC035 结构图



PART NO	A	B	C	E	F	G	K	PACKAGE
LTC035	12.65	10.1	3.6	6.85	3.2	3.5	-	1000

# 南京诺金电气有限公司

## Nanjing Nowking Electric Co., Ltd



产品名称：电晶体盖

规格型号：LTC036

◆ MATERIAL 1: PBT(UL)

◆ COLOR 1: NATURAL

◆ UNIT: mm

用途：锁于散热片上之晶体外壳，绝缘性特佳，防止高压跳火，耐高温，提高可靠度，增进美观。

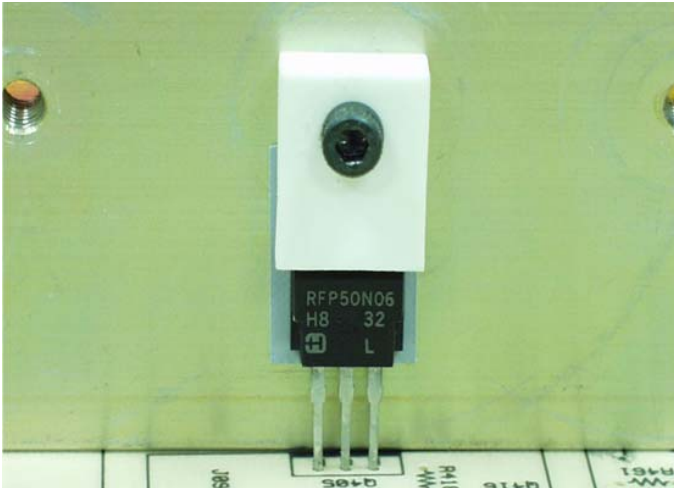
LTC036 结构图



PART NO	A	B	C	E	F	G	K	PACKAGE
LTC036	14.3	10.1	3.6	7.4	3.1	3.5	-	1000

产品名称：电晶体盖

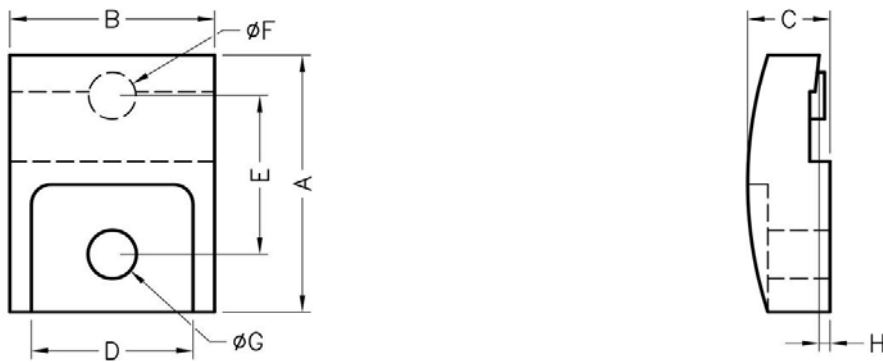
规格型号：LTC037



- ◆ MATERIAL 1: PBT(UL)
- ◆ FLAME CLASS 1: 94V-0
- ◆ COLOR 1 : BLACK,NATURAL
- ◆ MATERIAL 2 : NYLON 66(UL)
- ◆ FLAME CLASS 2 : 94V-2,94V-0
- ◆ COLOR 2 : BLACK,NATURAL
- ◆ UNIT: mm

用途：锁于散热片上之晶体外壳，绝缘性特佳，防止高压跳火，耐高温，提高可靠度，增进美观。

LTC037 结构图



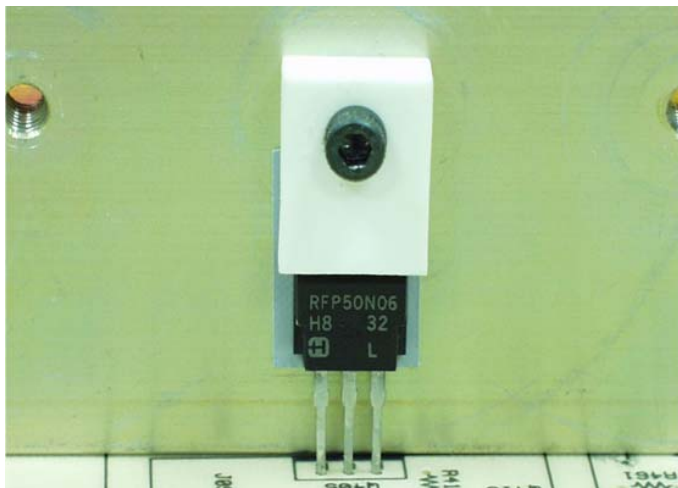
PART NO	A	B	C	D	E	F	G	H	P	PACKAGE
LTC037	14.3	13.2	6.2	10.5	8.2	3.3	3.2	0.5	TO-220	500

(规格 / 尺寸) 代码说明：

P : 适用晶体包装

产品名称：电晶体盖

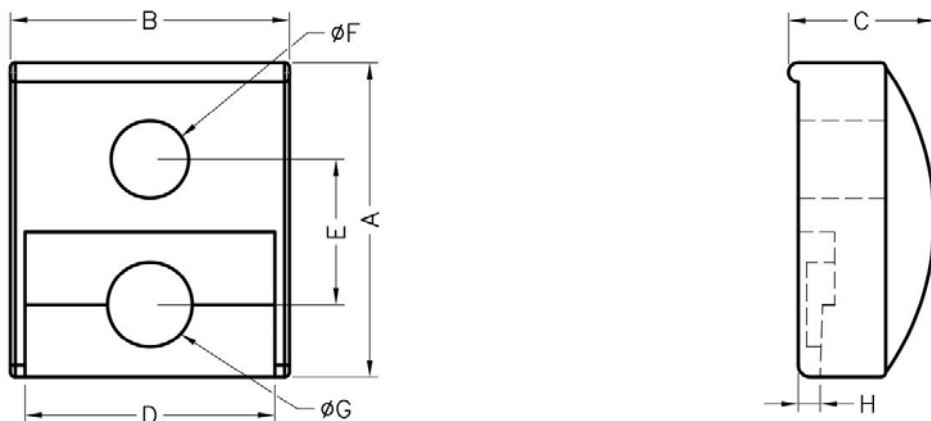
规格型号：LTC038



- ◆ MATERIAL 1: PBT(UL)
- ◆ FLAME CLASS 1: 94V-0
- ◆ COLOR 1 : BLACK,NATURAL
- ◆ MATERIAL 2 : NYLON 66(UL)
- ◆ FLAME CLASS 2 : 94V-2,94V-0
- ◆ COLOR 2 : BLACK,NATURAL
- ◆ UNIT: mm

用途：锁于散热片上之晶体外壳，绝缘性特佳，防止高压跳火，耐高温，提高可靠度，增进美观。

LTC038 结构图



PART NO	A	B	C	D	E	F	G	H	P	PACKAGE
LTC038	13.0	11.5	6.0	10.3	6.0	3.2	3.5	0.9	-	500

(规格 / 尺寸) 代码说明：

P : 适用晶体包装

# 南京诺金电气有限公司

## Nanjing Nowking Electric Co., Ltd



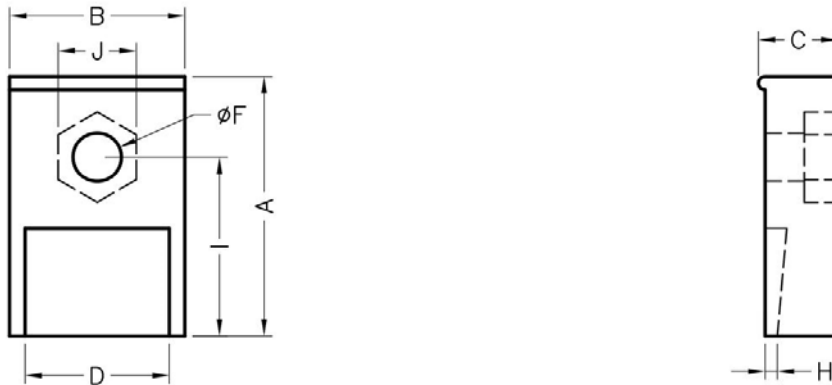
产品名称：电晶体盖

规格型号：LTC039

- ◆ MATERIAL : PBT(UL)
- ◆ FLAME CLASS: 94V-0
- ◆ COLOR : NATURAL
- ◆ UNIT: mm

用途: 锁于散热片上之晶体外壳, 绝缘性特佳, 防止高压跳火, 耐高温, 提高可靠度, 增进美观。

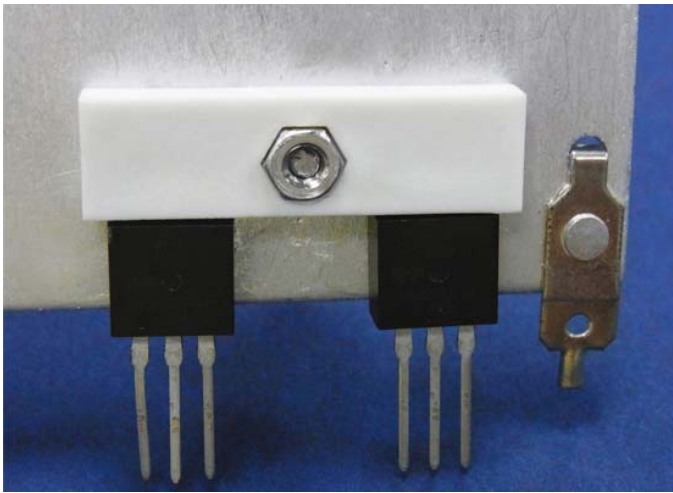
LTC039 结构图



PART NO	A	B	C	D	F	H	I	K	PACKAGE
LTC039	19.3	13.0	5.9	10.7	3.6	0.9	13.3	5.8	1000

# 南京诺金电气有限公司

## Nanjing Nowking Electric Co., Ltd



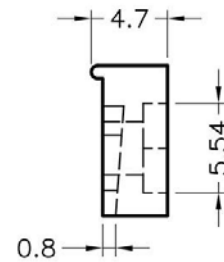
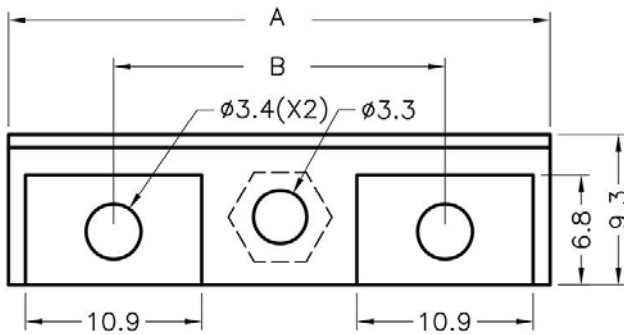
产品名称：电晶体盖

规格型号：LTC040

- ◆ MATERIAL : PBT(UL)
- ◆ FLAME CLASS : 94V-0
- ◆ COLOR : NATURAL
- ◆ UNIT: mm

用途: 锁于散热片上之晶体外壳, 绝缘性特佳, 防止高压跳火, 耐高温, 提高可靠度, 增进美观。

LTC040 结构图

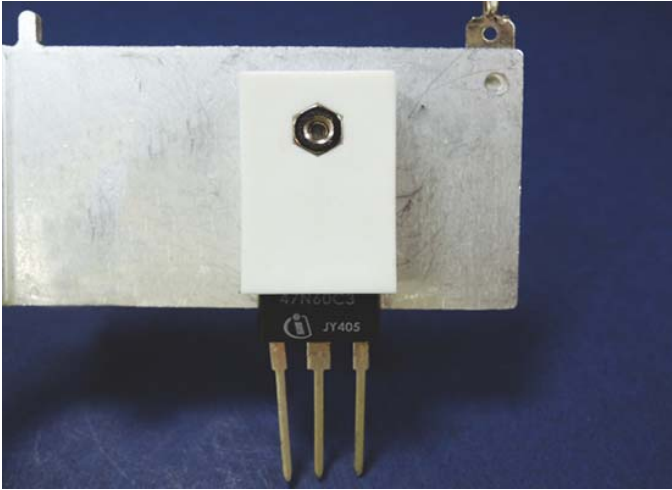


	PART NO	A	B	PACKAGE
	LTC040	34.3	21.7	1000



# 南京诺金电气有限公司

## Nanjing Nowking Electric Co., Ltd



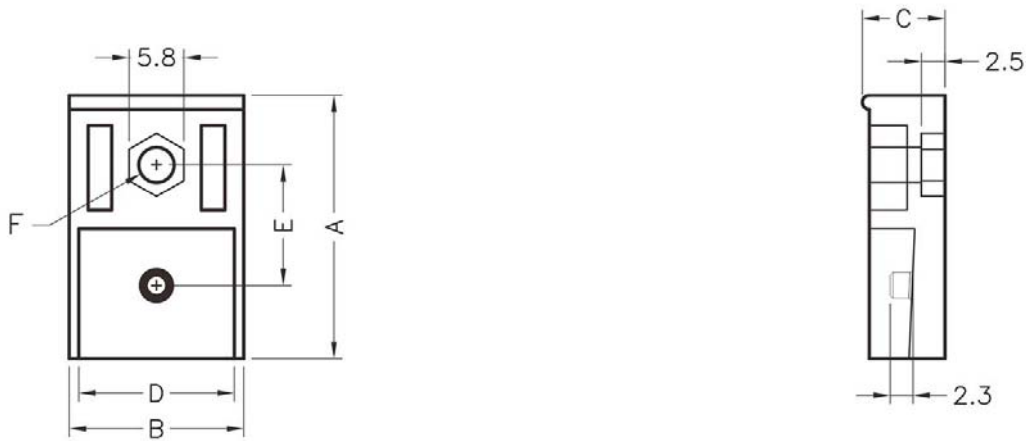
产品名称：电晶体盖

规格型号：LTC041

- ◆ MATERIAL : PBT(UL)
- ◆ FLAME CLASS : 94V-0
- ◆ COLOR : NATURAL
- ◆ UNIT: mm

用途：锁于散热片上之晶体外壳，绝缘性特佳，防止高压跳火，耐高温，提高可靠度，增进美观。

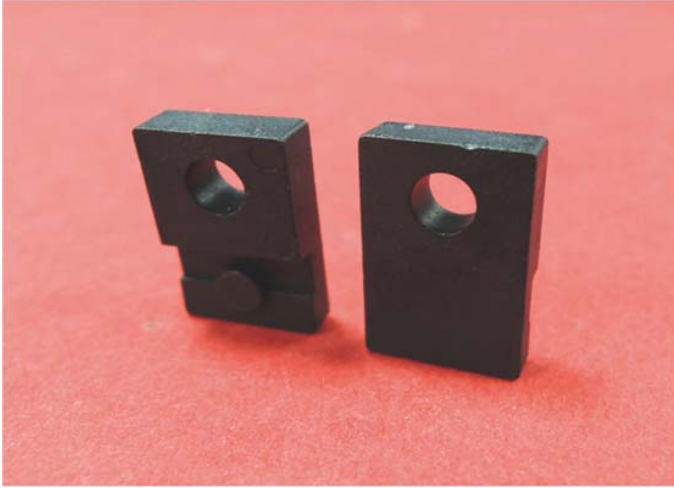
LTC041 结构图



PART NO	A	B	C	D	E	F	PACKAGE
LTC041	28	18.5	8.75	16.5	12.8	Ø3.6~Ø3.9	250

# 南京诺金电气有限公司

## Nanjing Nowking Electric Co., Ltd



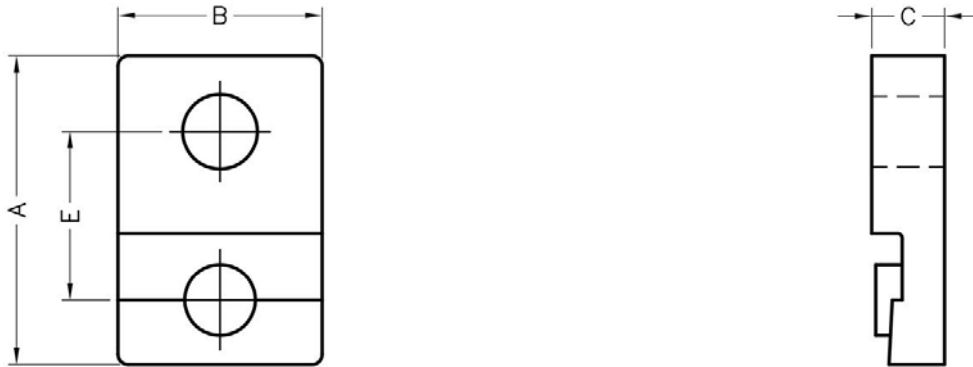
产品名称：电晶体盖

规格型号：LTC042

- ◆ MATERIAL : PBT(UL)
- ◆ FLAME CLASS : 94V-0
- ◆ COLOR : BLACK
- ◆ UNIT: mm

用途: 锁于散热片上之晶体外壳, 绝缘性特佳, 防止高压跳火, 耐高温, 提高可靠度, 增进美观。

LTC042 结构图



PART NO	A	B	C	E	PACKAGE
LTC042	15.3	10.1	3.6	8.35	1000