

南京诺金电气有限公司

Nanjing Nowking Electric Co., Ltd

磁铁脚垫样本



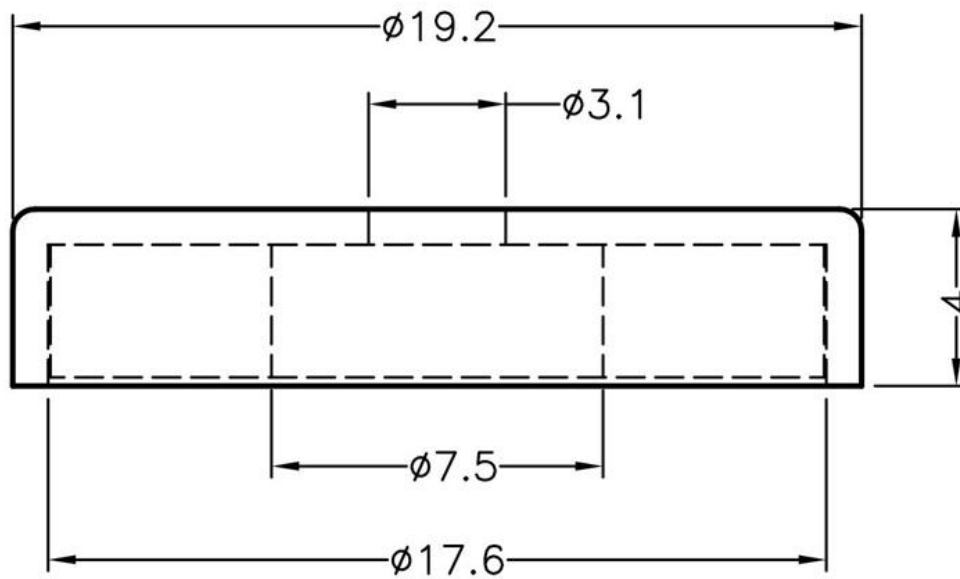
产品名称: 磁铁脚垫

规格型号: CMGF01

- ◆ MATERIAL 1: STEEL
- ◆ COLOR 1: WHITE
- ◆ MATERIAL 2: POWERFUL RERRITE MAGNET
- ◆ COLOR 2: BLACK
- ◆ UNIT: mm

用途: 用磁铁脚垫, 可将 HUB 吸住于铁板上。

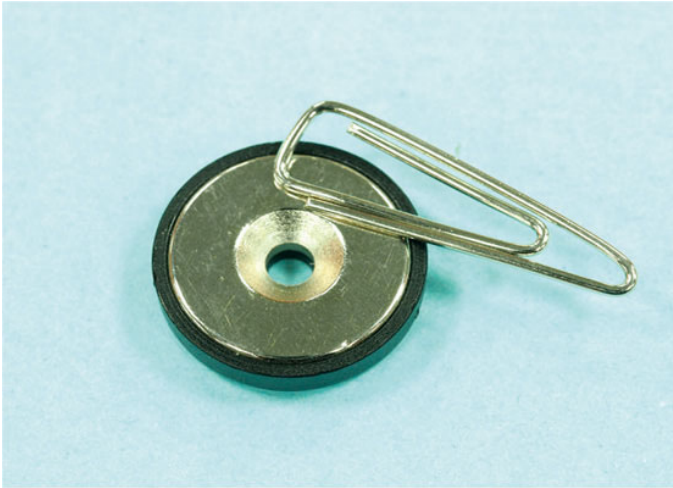
CMGF01 结构图



	PART NO	PACKAGE
	CMGF01	500

南京诺金电气有限公司

Nanjing Nowking Electric Co., Ltd



产品名称：磁铁脚垫

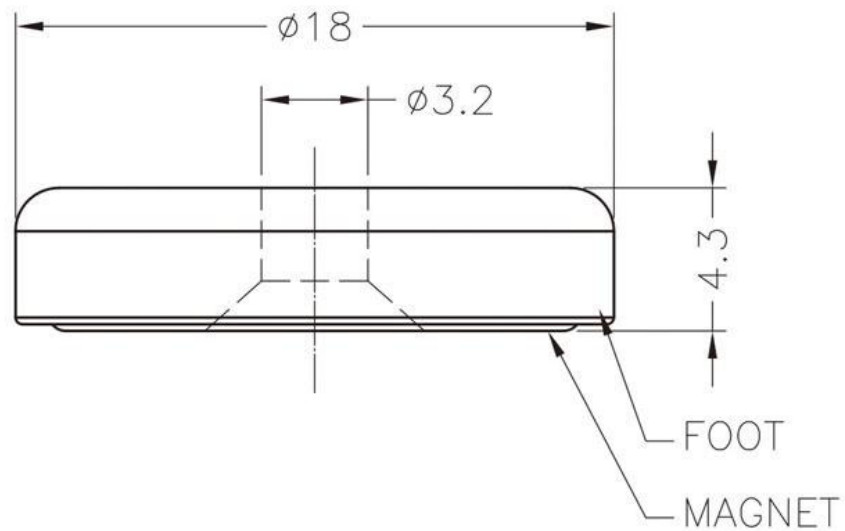
规格型号：CMGF02

- ◆ MATERIAL :NYLON 66(UL)
- ◆ FLAME CLASS:94V-0, 94V-2
- ◆ COLOR :BLACK,NATURAL
- ◆ UNIT: mm

用途：磁铁脚垫，可将 HUB 吸住于铁板上。

可使用同等材质

CMGF02 结构图



	PART NO	PACKAGE
	CMGF02	1000