

# 南京诺金电气有限公司

## Nanjing Nowking Electric Co., Ltd

### 插头固定扣样本



产品名称：插头固定扣

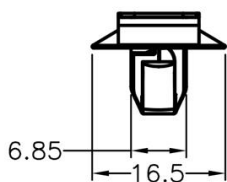
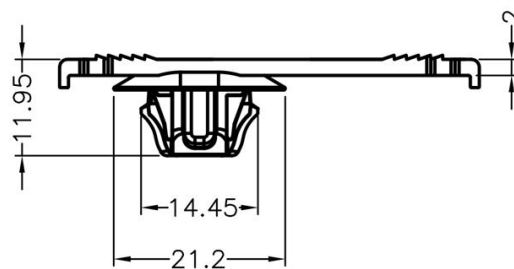
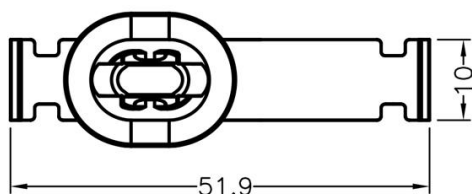
规格型号：YJ-G01

- ◆ MATERIAL:PP(UL)
- ◆ FLAME CLASS:94HB
- ◆ COLOR:BLACK,NATURAL
- ◆ UNIT: mm

用途：配合束线带固定电线于机壳上，方便坚固。

1. 内缩为正常现象
2. 所有尺寸量测皆不含进胶口,胶口凸出0.3mm 之内

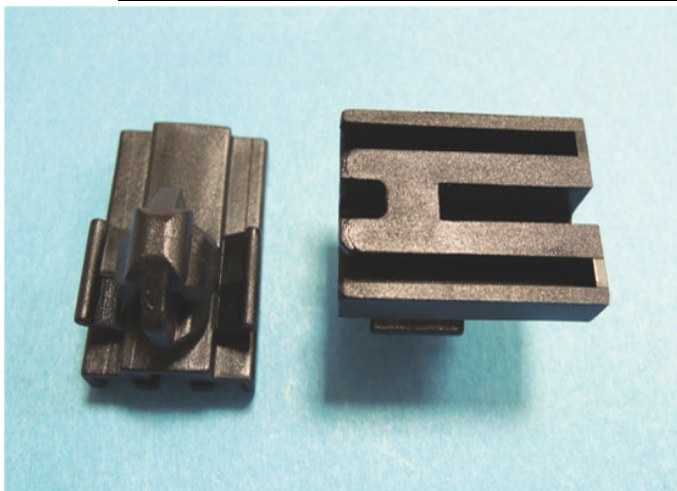
YJ-G01 结构图



	PART NO	PACKAGE
	YJ-G01	500

# 南京诺金电气有限公司

## Nanjing Nowking Electric Co., Ltd



产品名称：插头固定扣

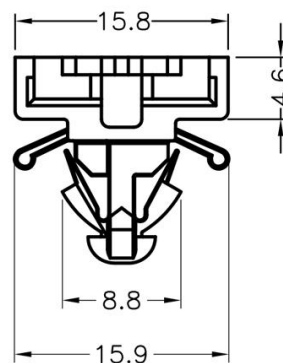
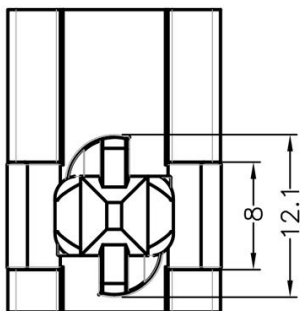
规格型号：YJ-G02

- ◆ MATERIAL:PP(UL)
- ◆ FLAME CLASS:94HB
- ◆ COLOR:BLACK,NATURAL
- ◆ UNIT: mm

用途：配合束线带固定电线于机壳上，方便坚固。

3. 内缩为正常现象
4. 所有尺寸量测皆不含进胶口,胶口凸出0.3mm 之内

YJ-G02 结构图



	PART NO	PACKAGE
	YJ-G02	500