

测试针样本



产品名称: 测试针

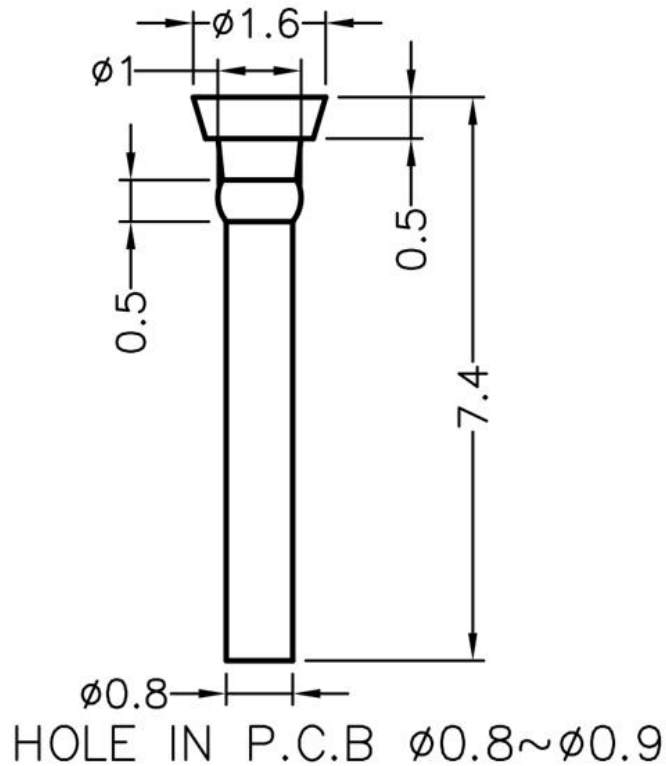
规格型号: LTEST-001

◆ MATERIAL: TIN PLATED BRASS

◆ UNIT: mm

用途: 焊于电子, 电脑 PC/PCB 板上重要测试端点, 接触良好, 不氧化。

LTEST-001 结构图



	PART NO	PACKAGE
	LTEST-001	2000

南京诺金电气有限公司

Nanjing Nowking Electric Co., Ltd



产品名称: 测试针

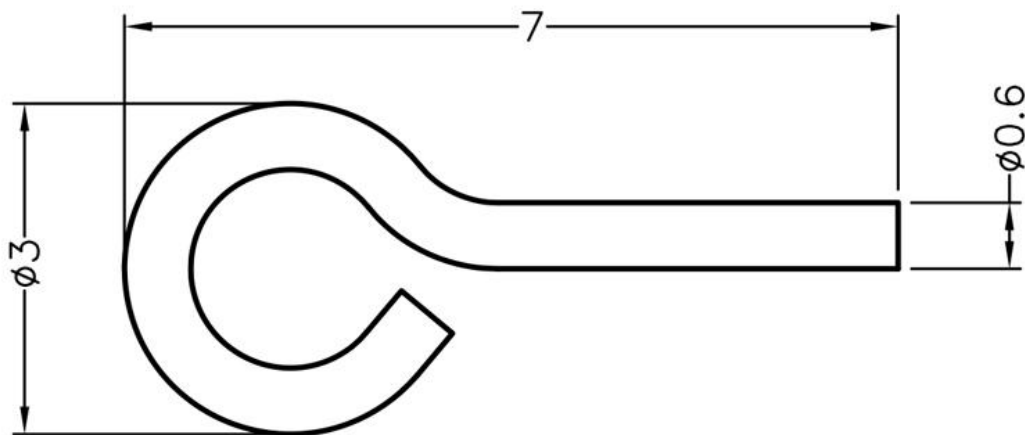
规格型号: LTEST-002

◆ MATERIAL: TIN PLATED BRASS

◆ UNIT: mm

用途: 焊于电子, 电脑 PC/PCB 板上重要测试端点, 可勾挂探棒不虞短路, 接触良好, 不氧化。

LTEST-002 结构图

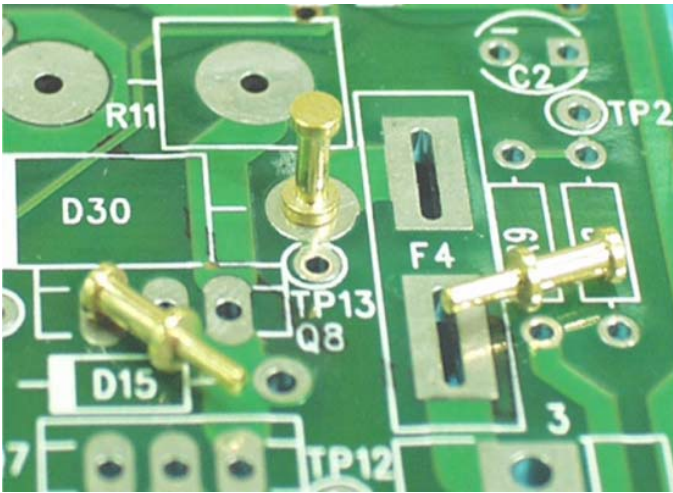


HOLE IN PCB $\phi 0.8$

	PART NO	PACKAGE
	LTEST-002	2000

南京诺金电气有限公司

Nanjing Nowking Electric Co., Ltd



产品名称：测试针

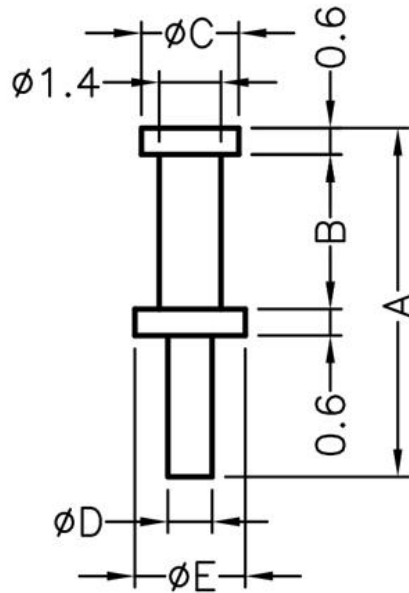
规格型号：LTEST-003

◆ MATERIAL: TIN PLATED BRASS

◆ UNIT: mm

用途：焊于电子，电脑 PC/PCB 板上重要测试端点，镀金，接触良好，不氧化。

LTEST-003 结构图

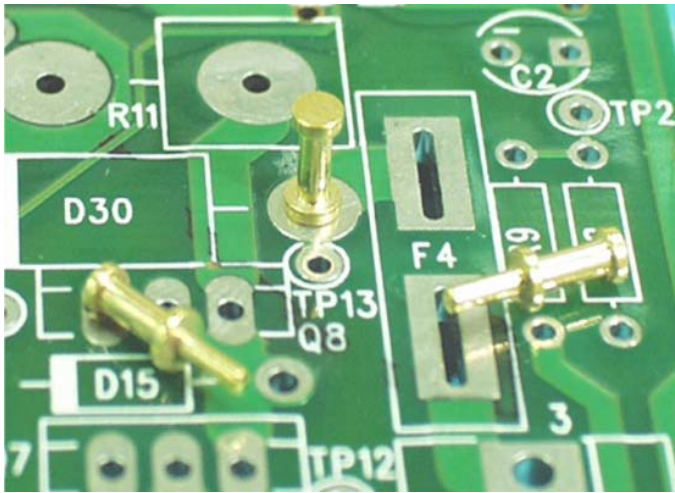


HOLE IN PCB $\phi 1.0$

PART NO	A	B	C	D	E	PACKAGE
LTEST-003	7.9	3.5	2.2	1.0	2.5	2000

南京诺金电气有限公司

Nanjing Nowking Electric Co., Ltd



产品名称：测试针

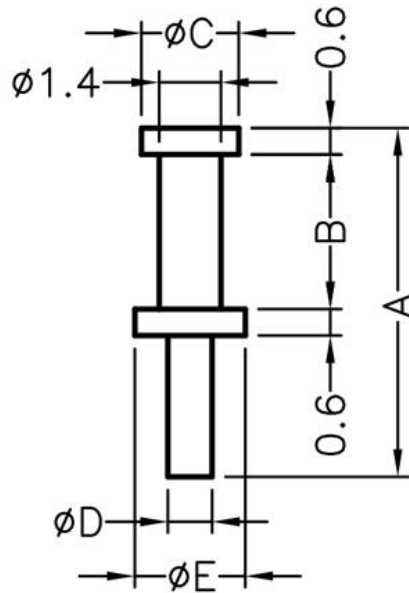
规格型号：LTEST-004

◆ MATERIAL: TIN PLATED BRASS

◆ UNIT: mm

用途：焊于电子，电脑 PC/PCB 板上重要测试端点，镀金，接触良好，不氧化。

LTEST-004 结构图



HOLE IN PCB $\phi 1.0$

PART NO	A	B	C	D	E	PACKAGE
LTEST-004	8.0	3.8	1.6	0.8	1.6	2000

南京诺金电气有限公司

Nanjing Nowking Electric Co., Ltd



产品名称：测试针

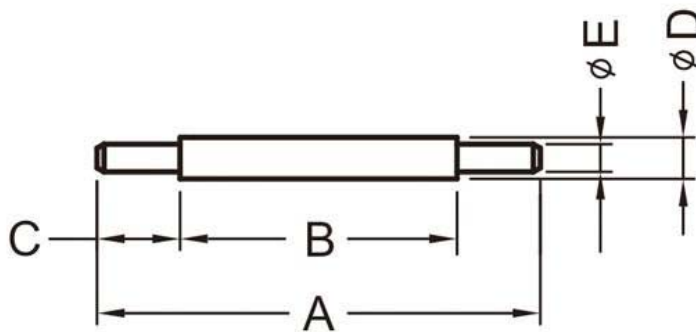
规格型号：LTEST-00

◆ MATERIAL: TIN PLATED BRASS

◆ UNIT: mm

用途: 焊于电子, 电脑 PC/PCB 板上重要测试端点, 镀金, 接触良好, 不氧化。

LTEST-005 结构图



HOLE IN P.C.B : ϕF

PART NO	A	B	C	D	E	PACKAGE
LTEST-005	18.0	10.0	3.0	$\phi 2.5$	$\phi 1.6$	2000

(规格 / 尺寸) 代码说明 :

F : 装配孔 $\phi 1.7$

南京诺金电气有限公司

Nanjing Nowking Electric Co., Ltd



产品名称: 测试针

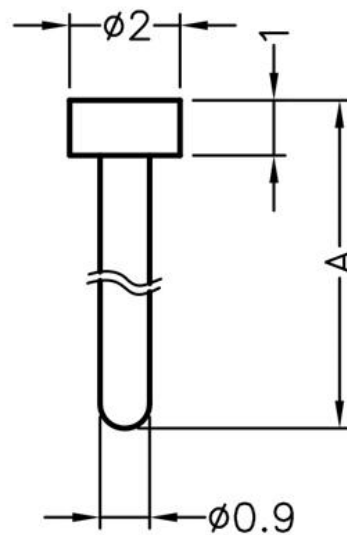
规格型号: LTEST-006

◆ MATERIAL: TIN PLATED BRASS

◆ UNIT: mm

用途: 焊于电子, 电脑 PC/PCB 板上重要测试端点, 接触良好, 不氧化。

LTEST-006 结构图



HOLE IN P.C BOARD $\phi 0.9$

	PART NO	A	PACKAGE
	LTEST-006	15.0	2000

南京诺金电气有限公司

Nanjing Nowking Electric Co., Ltd



产品名称: 测试针

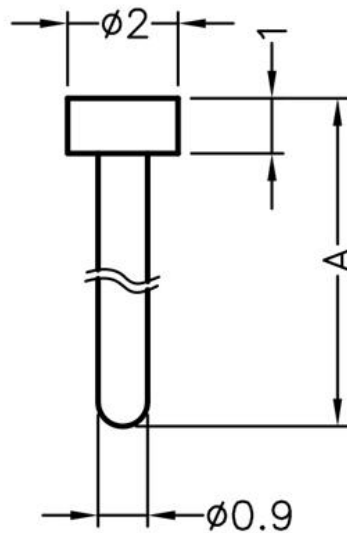
规格型号: LTEST-007

◆ MATERIAL: TIN PLATED BRASS

◆ UNIT: mm

用途: 焊于电子, 电脑 PC/PCB 板上重要测试端点, 接触良好, 不氧化。

LTEST-007 结构图



HOLE IN P.C BOARD $\phi 0.9$

	PART NO	A	PACKAGE
	LTEST-007	6.0	2000

南京诺金电气有限公司

Nanjing Nowking Electric Co., Ltd



产品名称: 测试针

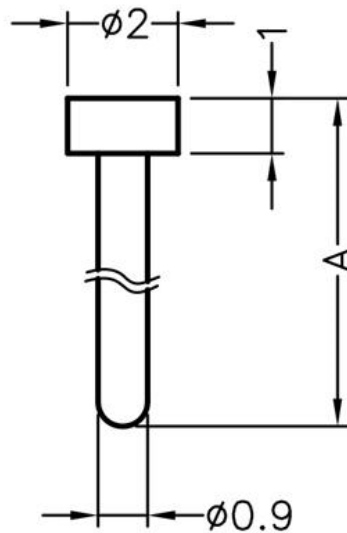
规格型号: LTEST-008

◆ MATERIAL: TIN PLATED BRASS

◆ UNIT: mm

用途: 焊于电子, 电脑 PC/PCB 板上重要测试端点, 接触良好, 不氧化。

LTEST-008 结构图



HOLE IN P.C BOARD $\phi 0.9$

	PART NO	A	PACKAGE
	LTEST-008	8.5	2000

南京诺金电气有限公司

Nanjing Nowking Electric Co., Ltd



产品名称: 测试针

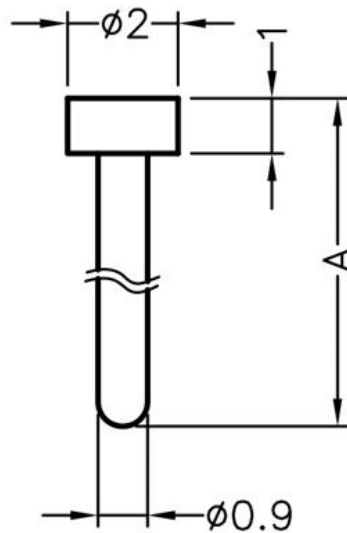
规格型号: LTEST-009

◆ MATERIAL: TIN PLATED BRASS

◆ UNIT: mm

用途: 焊于电子, 电脑 PC/PCB 板上重要测试端点, 接触良好, 不氧化。

LTEST-009 结构图

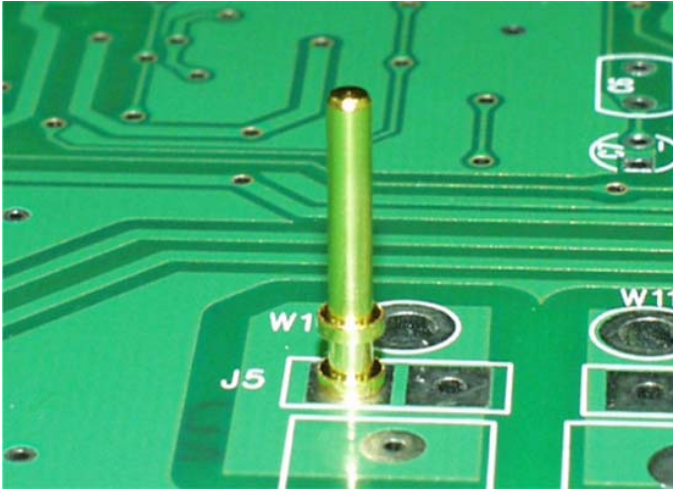


HOLE IN P.C BOARD $\phi 0.9$

	PART NO	A	PACKAGE
	LTEST-009	10.0	2000

南京诺金电气有限公司

Nanjing Nowking Electric Co., Ltd



产品名称：测试针

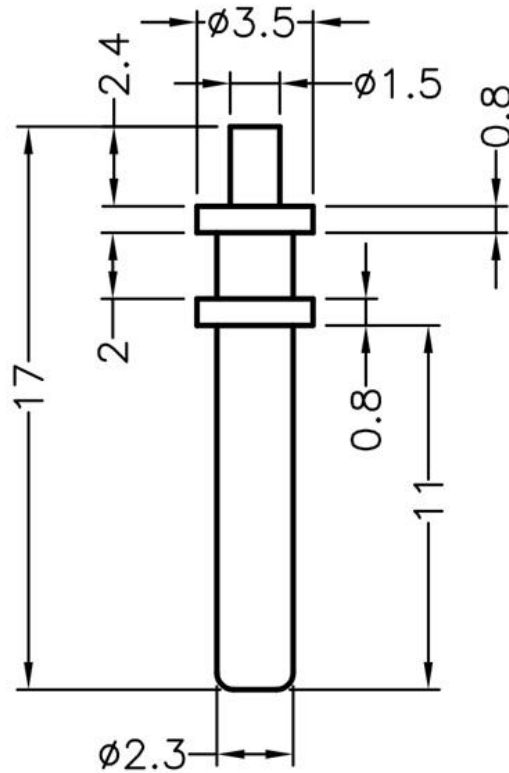
规格型号：LTEST-010

◆ MATERIAL: GOLD PLATED BRASS

◆ UNIT: mm

用途：焊于电子，电脑 PC/PCB 板上重要测试端点，接触良好，不氧化。

LTEST-010 结构图



	PART NO	PACKAGE
	LTEST-010	2000

南京诺金电气有限公司

Nanjing Nowking Electric Co., Ltd



产品名称: 测试针

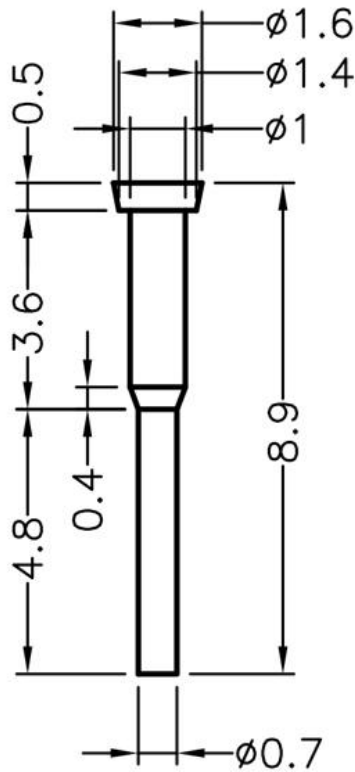
规格型号: LTEST-011

◆ MATERIAL: GOLD PLATED BRASS

◆ UNIT: mm

用途: 焊于电子, 电脑 PC/PCB 板上重要测试端点, 接触良好, 不氧化。

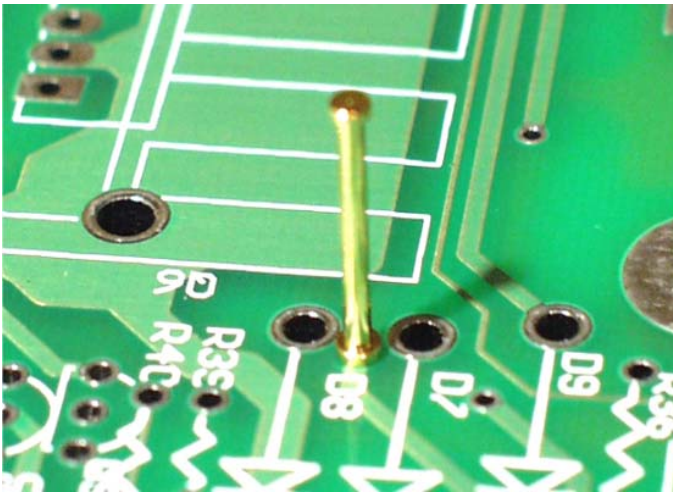
LTEST-011 结构图



	PART NO	PACKAGE
	LTEST-011	2000

南京诺金电气有限公司

Nanjing Nowking Electric Co., Ltd



产品名称: 测试针

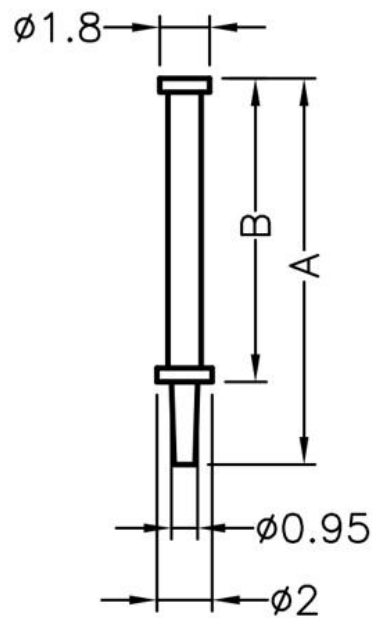
规格型号: LTEST-012

◆ MATERIAL: PHOSPHOR BRONZE
GOLD PLATED

◆ UNIT: mm

用途: 焊于电子, 电脑 PC/PCB 板上重要测试端点, 镀金, 接触良好, 不氧化。

LTEST-012 结构图

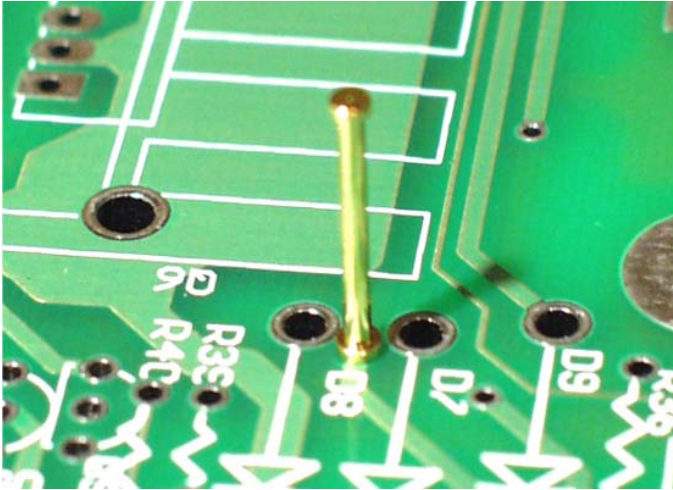


HOLE IN P.C.B $\phi 0.95$

	PART NO	A	B	PACKAGE
	LTEST-012	14.0	11.0	1000

南京诺金电气有限公司

Nanjing Nowking Electric Co., Ltd



产品名称: 测试针

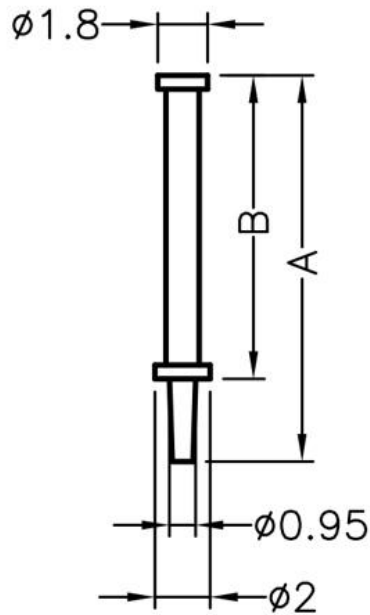
规格型号: LTEST-013

◆ MATERIAL: PHOSPHOR BRONZE
GOLD PLATED

◆ UNIT: mm

用途: 焊于电子, 电脑 PC/PCB 板上重要测试端点, 镀金, 接触良好, 不氧化。

LTEST-013 结构图



HOLE IN P.C.B $\phi 0.95$

	PART NO	A	B	PACKAGE
	LTEST-013	10.0	7.0	2000

南京诺金电气有限公司

Nanjing Nowking Electric Co., Ltd



产品名称: 测试针

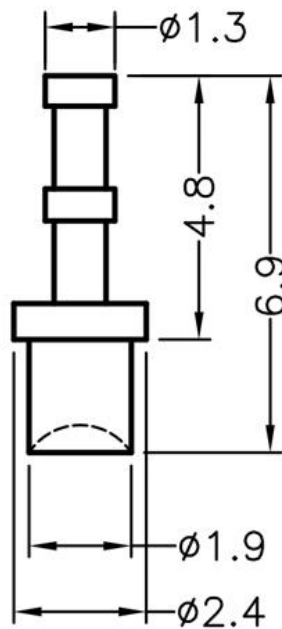
规格型号: LTEST-014

◆ MATERIAL: NICKLE PLATED BRASS

◆ UNIT: mm

用途: 焊于电子, 电脑 PC/PCB 板上重要测试端点, 镀金, 接触良好, 不氧化。

LTEST-014 结构图



HOLE IN P.C.B $\phi 2.0$

	PART NO	PACKAGE
	LTEST-014	2000

南京诺金电气有限公司

Nanjing Nowking Electric Co., Ltd



产品名称: 测试针

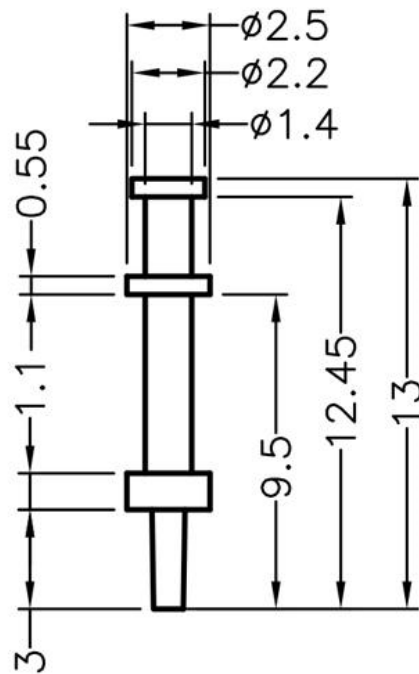
规格型号: LTEST-015

◆ MATERIAL: GOLD PLATED BRASS

◆ UNIT: mm

用途: 焊于电子, 电脑 PC/PCB 板上重要测试端点, 镀金, 接触良好, 不氧化。

LTEST-015 结构图



HOLE IN P.C.B ϕ 1.0

	PART NO	PACKAGE
	LTEST-015	2000

南京诺金电气有限公司

Nanjing Nowking Electric Co., Ltd



产品名称：测试针

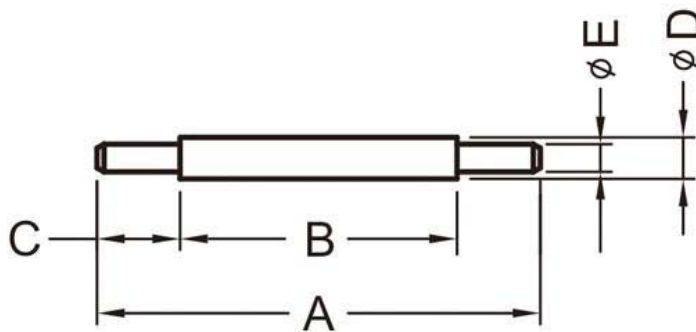
规格型号：LTEST-00

◆ MATERIAL: TIN PLATED BRASS

◆ UNIT: mm

用途: 焊于电子, 电脑 PC/PCB 板上重要测试端点, 镀金, 接触良好, 不氧化。

LTEST-016 结构图



HOLE IN P.C.B : ϕF

PART NO	A	B	C	D	E	PACKAGE
LTEST-016	16.0	10.0	3.0	$\phi 1.5$	$\phi 1.0$	2000

(规格 / 尺寸) 代码说明 :

F : 装配孔 $\phi 1.0$

南京诺金电气有限公司

Nanjing Nowking Electric Co., Ltd



产品名称：测试针

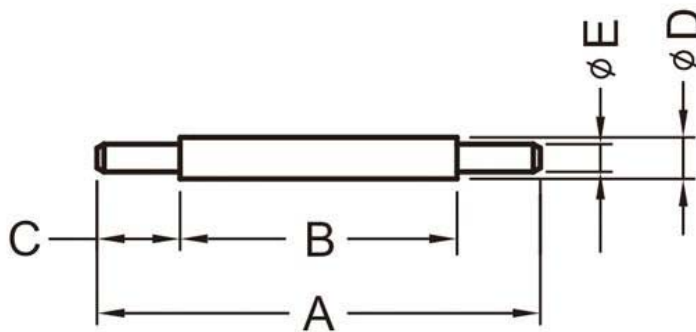
规格型号：LTEST-017

◆ MATERIAL: TIN PLATED BRASS

◆ UNIT: mm

用途: 焊于电子, 电脑 PC/PCB 板上重要测试端点, 镀金, 接触良好, 不氧化。

LTEST-017 结构图



HOLE IN P.C.B : ϕF

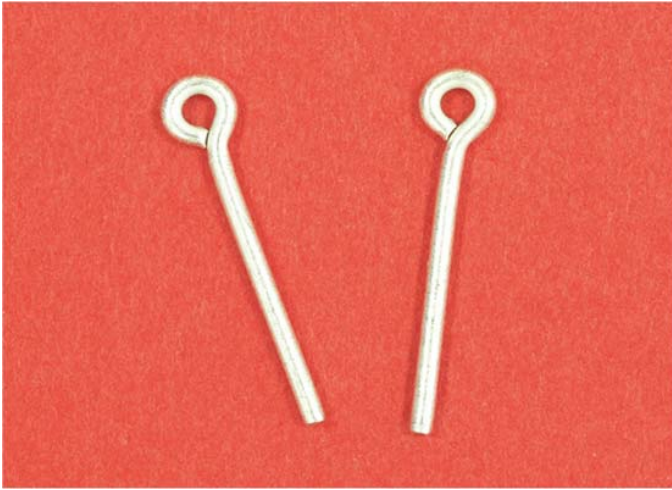
PART NO	A	B	C	D	E	PACKAGE
LTEST-017	19.5	16.5	3.0	$\phi 2.5$	$\phi 1.6$	2000

(规格 / 尺寸) 代码说明 :

F : 装配孔 $\phi 1.7$

南京诺金电气有限公司

Nanjing Nowking Electric Co., Ltd



产品名称：测试针

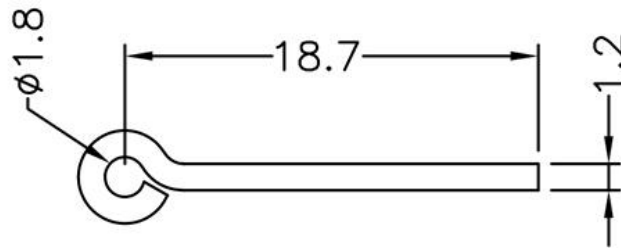
规格型号：LTEST-018

◆ MATERIAL: TIN PLATED COPPER

◆ UNIT: mm

用途：焊于电子，电脑 PC/PCB 板上重要测试端点，接触良好，不氧化。

LTEST-018 结构图



	PART NO	PACKAGE
	LTEST-018	2000