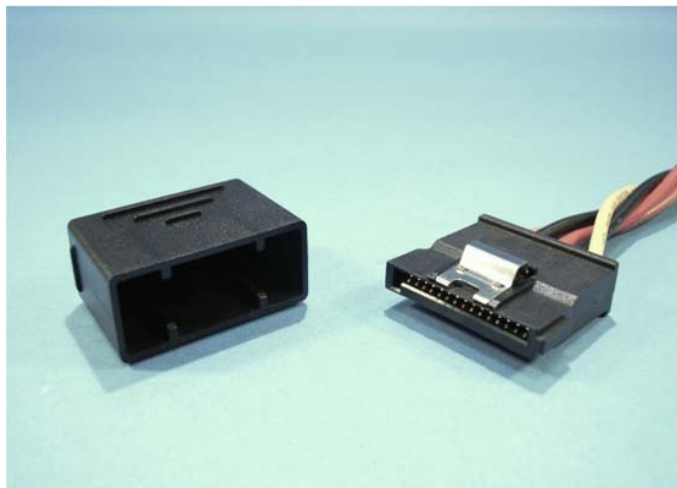


南京诺金电气有限公司

Nanjing Nowking Electric Co., Ltd

SATA 防尘盖样本



产品名称: **SATA 防尘盖**

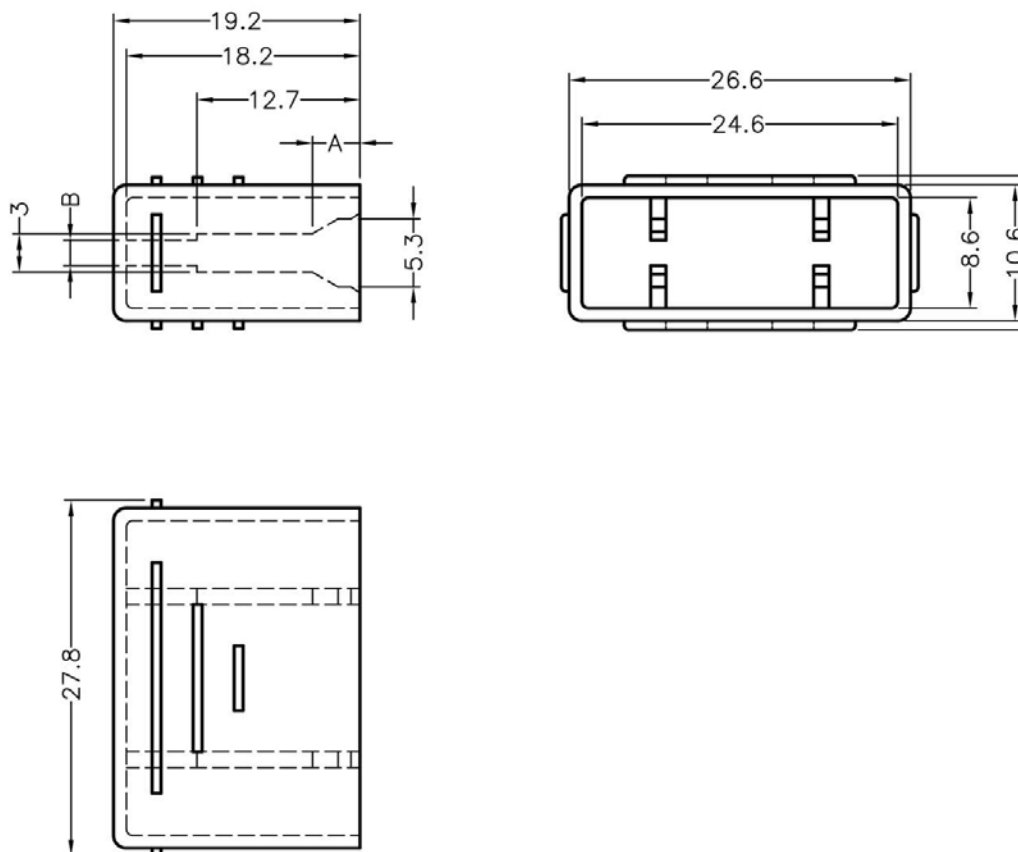
规格型号: **SATA-1**

- ◆ MATERIAL: PC+ABS(UL)
- ◆ FLAME CLASS: 94V-2, 94V-0
- ◆ COLOR: BLACK
- ◆ UNIT: mm

用途: 用于 SATA 端子之防尘盖。

所有尺寸测量皆不含进胶口, 胶口凸出 0.3mm 之内。

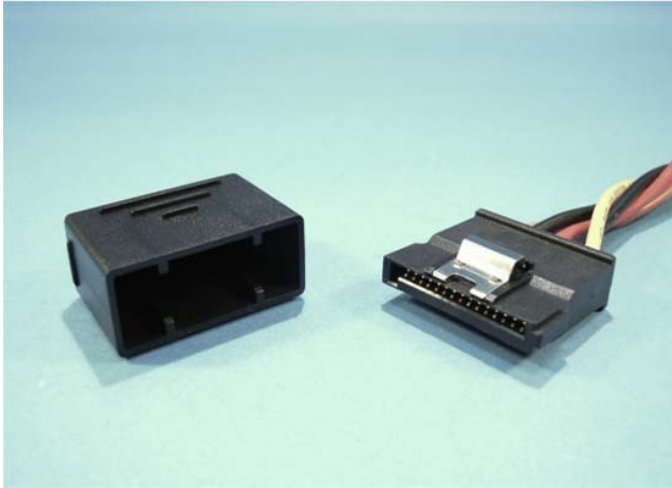
SATA-1 结构图



| PART NO | A | B | PACKAGE |
|---------|-----|-----|---------|
| SATA-1 | 3.7 | 2.0 | 500 |

南京诺金电气有限公司

Nanjing Nowking Electric Co., Ltd



产品名称: **SATA 防尘盖**

规格型号: **SATA-2**

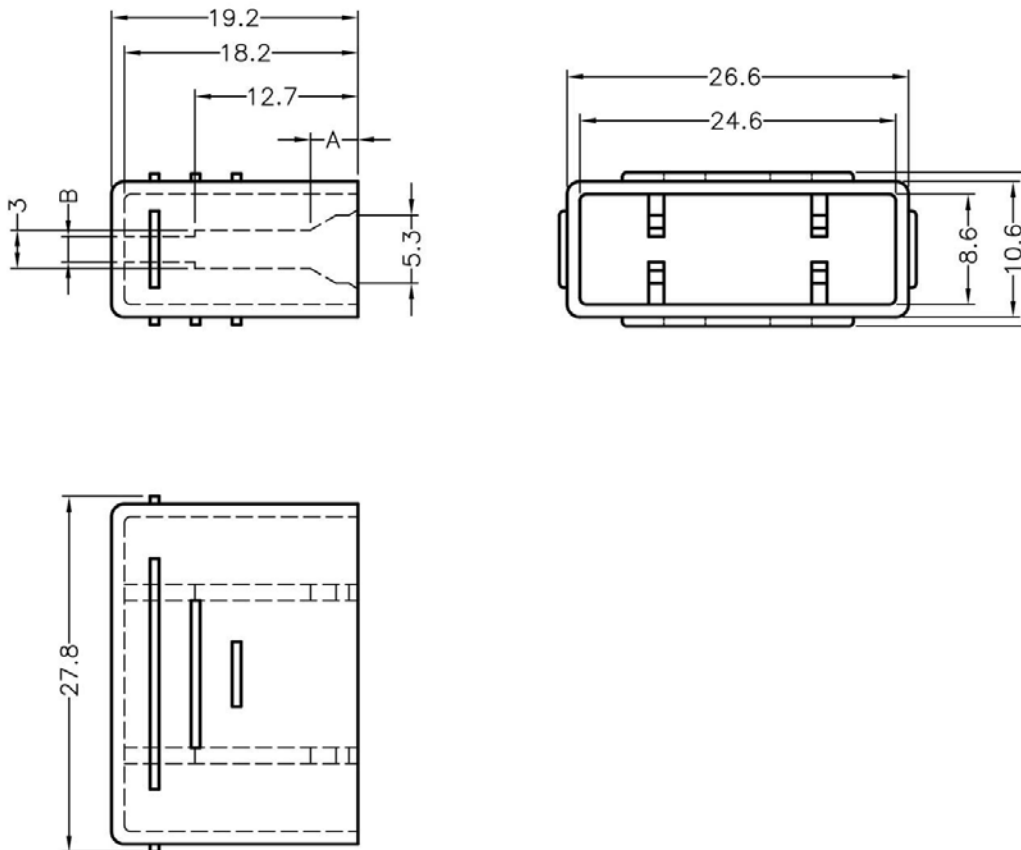
- ◆ MATERIAL: PC+ABS(UL)
- ◆ FLAME CLASS: 94V-2, 94V-0
- ◆ COLOR: BLACK
- ◆ UNIT: mm

用途: 用于 SATA 端子之防尘盖。

所有尺寸测量皆不含进胶口 胶口凸出 0.3mm

之内。

SATA-2 结构图



| PART NO | A | B | PACKAGE |
|---------|-----|---|---------|
| SATA-2 | 9.4 | - | 500 |

南京诺金电气有限公司

Nanjing Nowking Electric Co., Ltd

产品名称: **SATA 防尘盖**

规格型号: **SATA-3**

- ◆ MATERIAL: PC+ABS(UL)
- ◆ FLAME CLASS: 94V-2, 94V-0
- ◆ COLOR: BLACK
- ◆ UNIT: mm

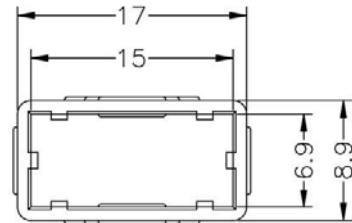
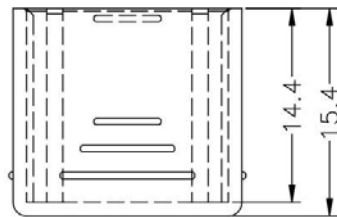
用途: 用于 SATA 端子之防尘盖。

所有尺寸测量皆不含进胶口 胶口凸出 0.3mm

之内。



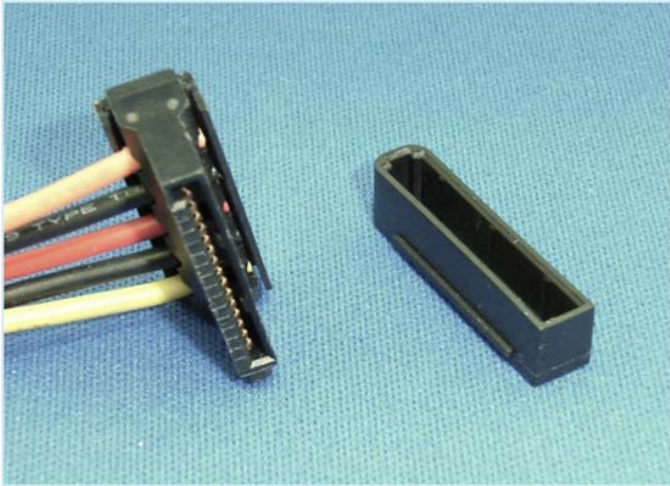
SATA-3 结构图



| | PART NO | PACKAGE |
|--|---------|---------|
| | SATA-3 | 1000 |

南京诺金电气有限公司

Nanjing Nowking Electric Co., Ltd



产品名称: **SATA 防尘盖**

规格型号: **SATA-4**

◆ MATERIAL: PE

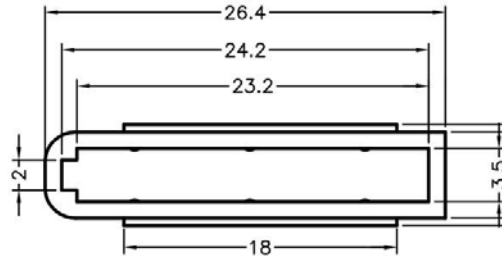
◆ COLOR: BLACK

◆ UNIT: mm

用途: 用于 SATA 端子之防尘盖。

所有尺寸测量皆不含进胶口, 胶口凸出 0.3mm 之内。

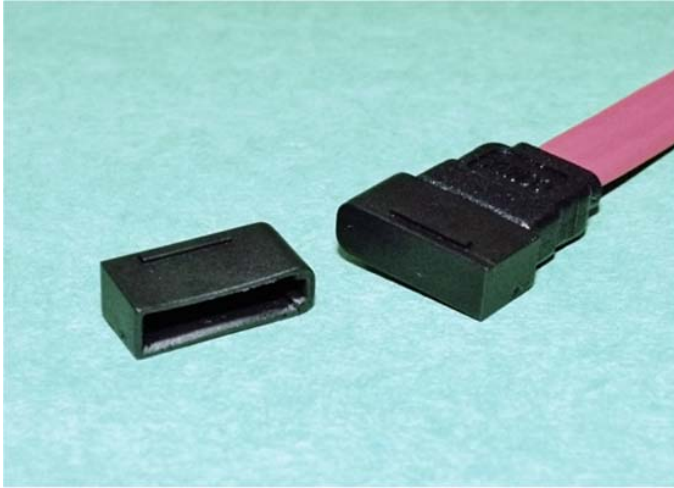
SATA-4 结构图



| | PART NO | PACKAGE |
|--|---------|---------|
| | SATA-4 | 1000 |

南京诺金电气有限公司

Nanjing Nowking Electric Co., Ltd



产品名称: **SATA 防尘盖**

规格型号: **SATA-5**

◆ MATERIAL: PE

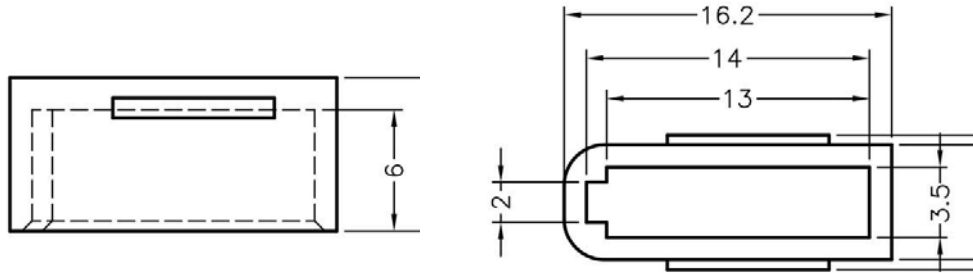
◆ COLOR: BLACK

◆ UNIT: mm

用途: 用于 SATA 端子之防尘盖。

所有尺寸测量皆不含进胶口, 胶口凸出 0.3mm 之内。

SATA-5 结构图



| | PART NO | PACKAGE |
|--|---------|---------|
| | SATA-5 | 1000 |

南京诺金电气有限公司

Nanjing Nowking Electric Co., Ltd



产品名称: SATA 防尘盖

规格型号: SATA-6

◆ MATERIAL: PE

◆ COLOR: BLACK

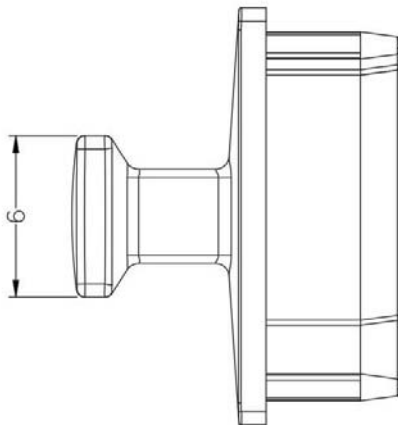
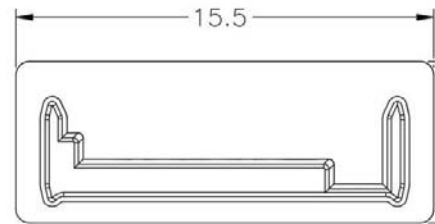
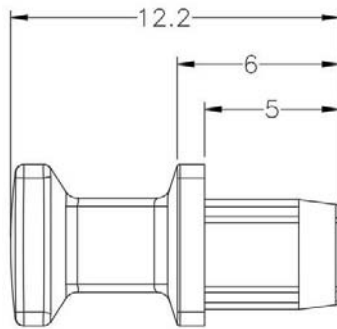
◆ UNIT: mm

用途: 用于多余不使用的 SATA 端子之防尘与遮蔽。

所有尺寸测量皆不含进胶口 胶口凸出 0.3mm

之内。

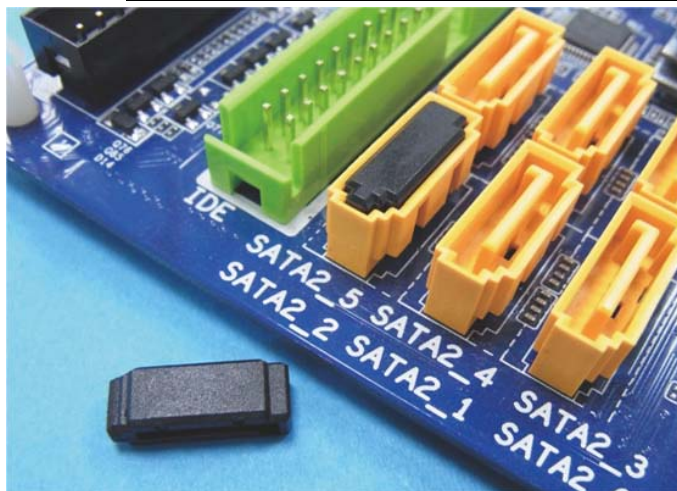
SATA-6 结构图



| | PART NO | PACKAGE |
|--|---------|---------|
| | SATA-6 | 1000 |

南京诺金电气有限公司

Nanjing Nowking Electric Co., Ltd



产品名称: **SATA 防尘盖**

规格型号: **SATA-7**

◆ MATERIAL: PE

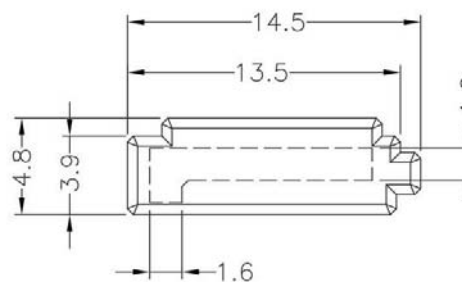
◆ COLOR: BLACK

◆ UNIT: mm

用途: 用于多余不使用的 SATA 端子之防尘与遮蔽。

所有尺寸测量皆不含进胶口 胶口凸出 0.3mm 之内。

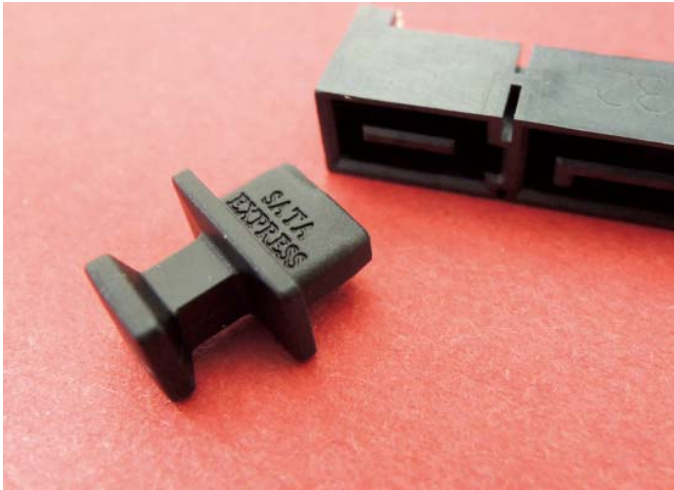
SATA-7 结构图



| | PART NO | PACKAGE |
|--|---------|---------|
| | SATA-7 | 1000 |

南京诺金电气有限公司

Nanjing Nowking Electric Co., Ltd



产品名称: **SATA 防尘盖**

规格型号: **SATA-8**

◆ MATERIAL: PE

◆ COLOR: BLACK

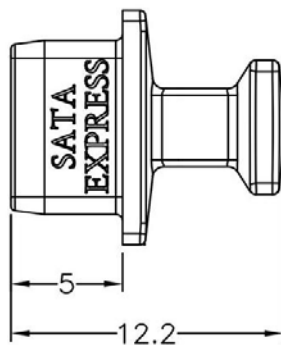
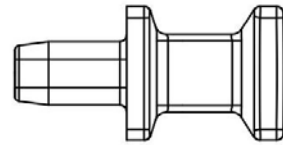
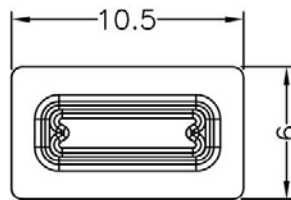
◆ UNIT: mm

用途: 用于 SATA 端子之防尘盖。

内缩为正常现象。

可使用同等材质。

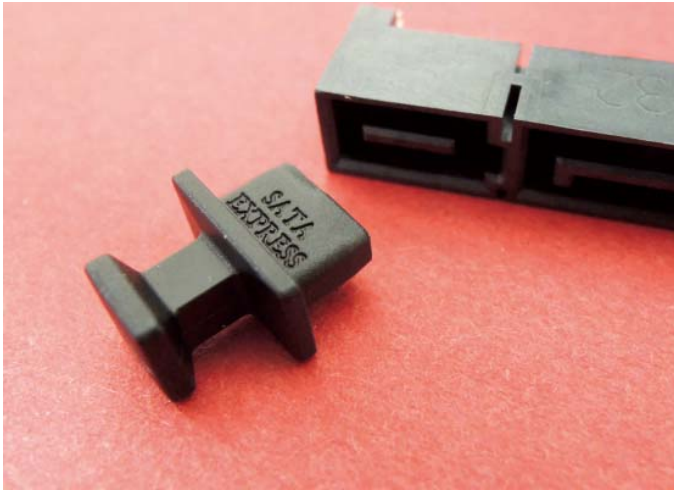
SATA-8 结构图



| | PART NO | PACKAGE |
|--|---------|---------|
| | SATA-8 | 1000 |

南京诺金电气有限公司

Nanjing Nowking Electric Co., Ltd



产品名称: **SATA 防尘盖**

规格型号: **SATA-9**

◆ MATERIAL: PE

◆ COLOR: BLACK

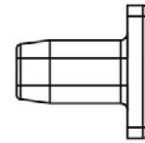
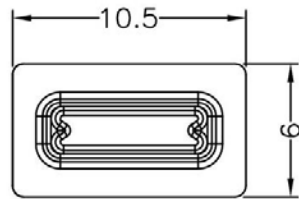
◆ UNIT: mm

用途: 用于 SATA 端子之防尘盖。

内缩为正常现象。

可使用同等材质。

SATA-9 结构图



| | PART NO | PACKAGE |
|--|---------|---------|
| | SATA-9 | 1000 |

南京诺金电气有限公司

Nanjing Nowking Electric Co., Ltd



产品名称: **SATA 防尘盖**

规格型号: **SATA-10**

◆ MATERIAL: PC+ABS(UL)

◆ FLMAE CLASS: 94V-0

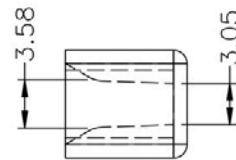
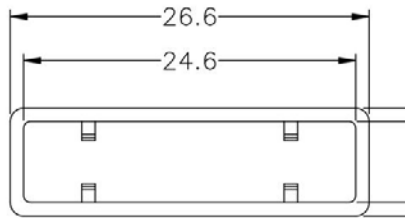
◆ COLOR: BLACK

◆ UNIT: mm

用途: 用于 SATA 端子之防尘盖。

可使用同等材质。

SATA-10 结构图



| | PART NO | PACKAGE |
|--|---------|---------|
| | SATA-10 | 500 |