

# 南京诺金电气有限公司

## Nanjing Nowking Electric Co., Ltd

### PC板|PCB板间隔柱



产品名称: **PC板|PCB板间隔柱**

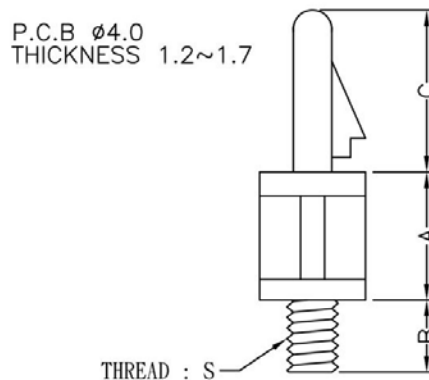
规格型号: **PCSS-001**

- ◆ MATERIAL: NYLONG 66(UL)
- ◆ FLAME CLASS: 94V-0,94V-2
- ◆ COLOR:BLACK,NATURAL
- ◆ UNIT: mm

用途: PC板|PCB板接压入固定, 另一端可配合螺丝或攻牙。

所有尺寸量测皆不含进胶口,胶口凸出0.3mm之内

PCSS-001 结构图



PART NO	A	B	C	S	PACKAGE
PCSS-001	9.5	7.8	10.0	6-32 UNC	1000

(规格 / 尺寸) 代码说明:

S : 螺纹规格

# 南京诺金电气有限公司

## Nanjing Nowking Electric Co., Ltd



产品名称: PC板|PCB板间隔柱

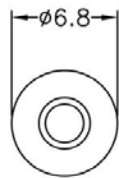
规格型号: PCSS-002

- ◆ MATERIAL: NYLON 66(UL)
- ◆ FLAME CLASS: 94V-0,94V-2
- ◆ COLOR:BLACK,NATURAL
- ◆ UNIT: mm

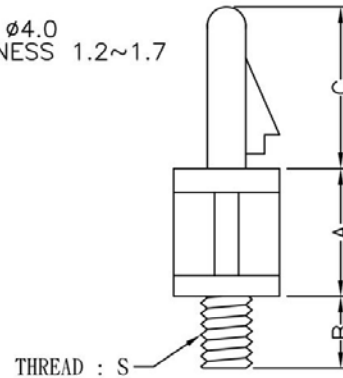
用途: PC板|PCB板接压入固定, 另一端可配合螺丝或攻牙。

所有尺寸量测皆不含进胶口,胶口凸出0.3mm之内

PCSS-002 结构图



P.C.B  $\phi$ 4.0  
THICKNESS 1.2~1.7



PART NO	A	B	C	S	PACKAGE
PCSS-002	6.3	7.8	10.0	6-32 UNC	1000

(规格 / 尺寸) 代码说明:

S : 螺纹规格

# 南京诺金电气有限公司

## Nanjing Nowking Electric Co., Ltd



产品名称: PC 板|PCB 板间隔柱

规格型号: PCSS-003

◆ MATERIAL: NYLON 66(UL)

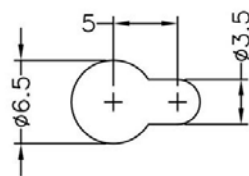
◆ FLAME CLASS: 94V-0,94V-2

◆ COLOR:BLACK,NATURAL

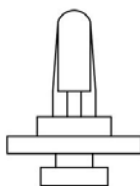
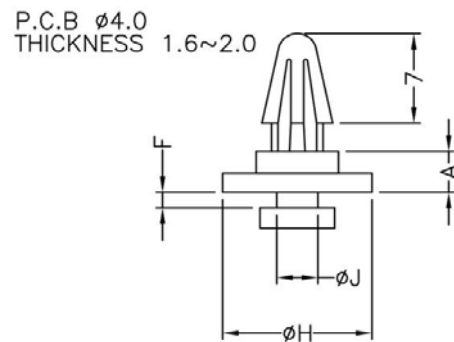
◆ UNIT: mm

用途: 一般用于电脑机板固定。

PCSS-003 结构图



MOUNTING HOLE



PART NO	A	F	H	J	PACKAGE
PCSS-003	2.5	1.4	Ø11.5	Ø2.8	1000

(规格 / 尺寸) 代码说明:

S : 螺纹规格

# 南京诺金电气有限公司

## Nanjing Nowking Electric Co., Ltd



产品名称: PC板|PCB板间隔柱

规格型号: **PCSS-004**

◆ MATERIAL: NYLON 66(UL)

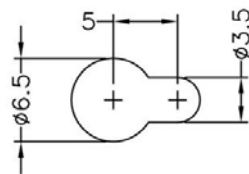
◆ FLAME CLASS: 94V-0,94V-2

◆ COLOR:BLACK,NATURAL

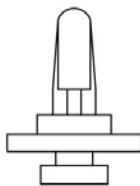
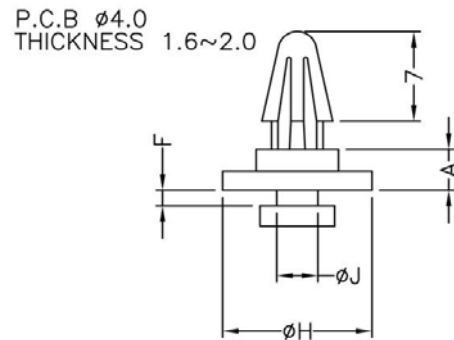
◆ UNIT: mm

用途: 一般用于电脑机板固定。

PCSS-004 结构图



MOUNTING HOLE



PART NO	A	F	H	J	PACKAGE
PCSS-004	3.2	1.2	Ø11.6	Ø3.2	1000

(规格 / 尺寸) 代码说明:

S : 螺纹规格

# 南京诺金电气有限公司

## Nanjing Nowking Electric Co., Ltd



产品名称: PC 板|PCB 板间隔柱

规格型号: **PCSS-005**

◆ MATERIAL: NYLON 66(UL)

◆ FLAME CLASS: 94V-0,94V-2

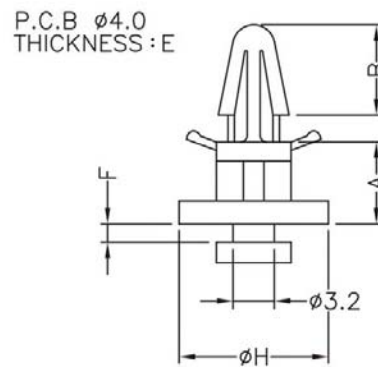
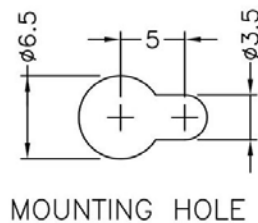
◆ COLOR:BLACK,NATURAL

◆ UNIT: mm

用途: 一般用于电脑机板固定。

所有尺寸量测皆不含进胶口,胶口凸出 0.3mm 之内

PCSS-005 结构图



PART NO	A	B	E	F	H	PACKAGE
PCSS-005	5.0	7.0	1.6	1.3	$\phi 11.7$	1000

# 南京诺金电气有限公司

## Nanjing Nowking Electric Co., Ltd



产品名称: PC 板|PCB 板间隔柱

规格型号: **PCSS-006**

◆ MATERIAL: NYLON 66(UL)

◆ FLAME CLASS: 94V-0,94V-2

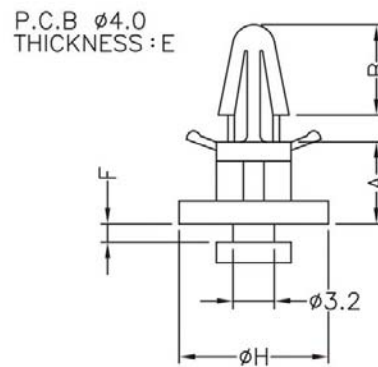
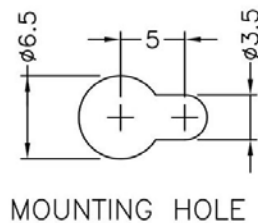
◆ COLOR:BLACK,NATURAL

◆ UNIT: mm

用途: 一般用于电脑机板固定。

所有尺寸量测皆不含进胶口,胶口凸出 0.3mm 之内

PCSS-006 结构图



PART NO	A	B	E	F	H	PACKAGE
PCSS-006	6.3	7.0	1.6	1.3	$\phi 11.6$	1000

# 南京诺金电气有限公司

## Nanjing Nowking Electric Co., Ltd



产品名称: PC 板|PCB 板间隔柱

规格型号: **PCSS-007**

◆ MATERIAL: NYLON 66(UL)

◆ FLAME CLASS: 94V-0,94V-2

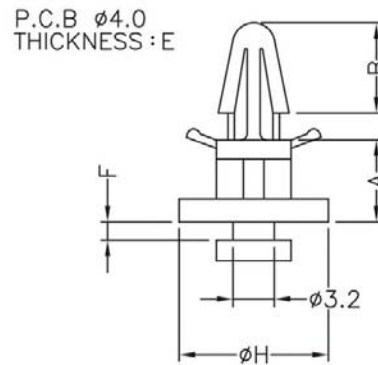
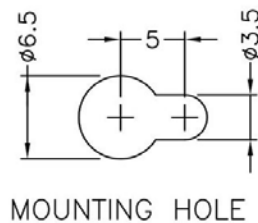
◆ COLOR:BLACK,NATURAL

◆ UNIT: mm

用途: 一般用于电脑机板固定。

所有尺寸量测皆不含进胶口,胶口凸出 0.3mm 之内

PCSS-007 结构图



PART NO	A	B	E	F	H	PACKAGE
PCSS-007	8.0	7.0	1.6	1.4	$\phi 11.6$	1000

# 南京诺金电气有限公司

## Nanjing Nowking Electric Co., Ltd



产品名称: PC 板|PCB 板间隔柱

规格型号: **PCSS-008**

◆ MATERIAL: NYLON 66(UL)

◆ FLAME CLASS: 94V-0,94V-2

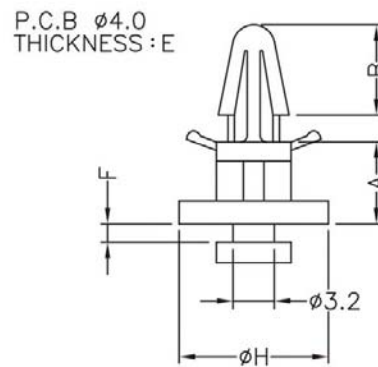
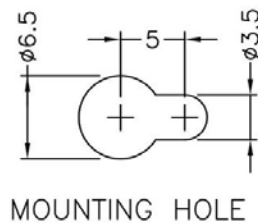
◆ COLOR:BLACK,NATURAL

◆ UNIT: mm

用途: 一般用于电脑机板固定。

所有尺寸量测皆不含进胶口,胶口凸出 0.3mm 之内

PCSS-008 结构图



PART NO	A	B	E	F	H	PACKAGE
PCSS-008	68.0	7.3	1.6	1.3	$\phi 11.3$	250



# 南京诺金电气有限公司

## Nanjing Nowking Electric Co., Ltd



产品名称: PC 板|PCB 板间隔柱

规格型号: **PCSS-009**

◆ MATERIAL: NYLON 66(UL)

◆ FLAME CLASS: 94V-0,94V-2

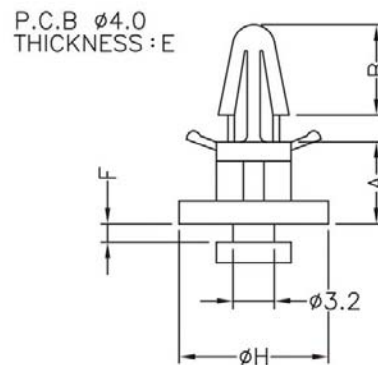
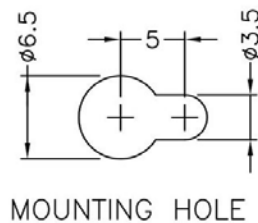
◆ COLOR:BLACK,NATURAL

◆ UNIT: mm

用途: 一般用于电脑机板固定。

所有尺寸量测皆不含进胶口,胶口凸出 0.3mm 之内

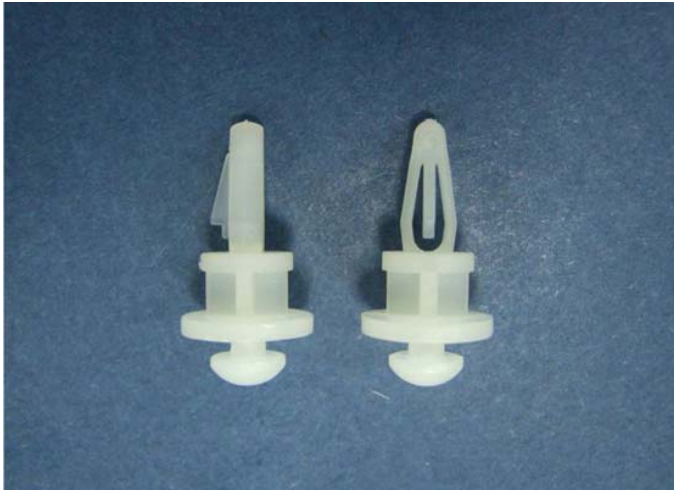
PCSS-009 结构图



PART NO	A	B	E	F	H	PACKAGE
PCSS-009	74.0	7.3	1.6	1.3	$\phi 11.3$	250

# 南京诺金电气有限公司

## Nanjing Nowking Electric Co., Ltd



产品名称: PC 板|PCB 板间隔柱

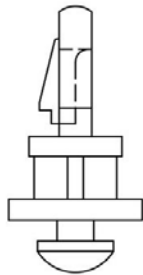
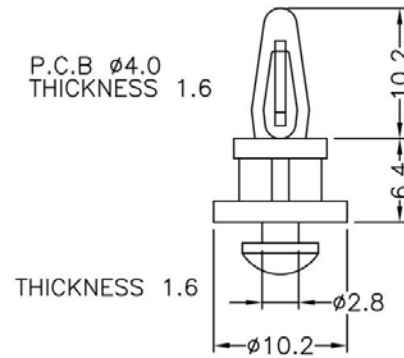
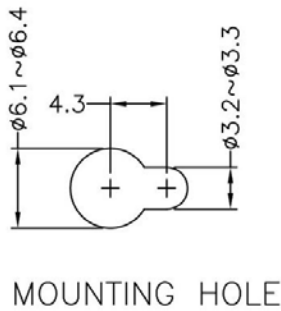
规格型号: **PCSS-010**

- ◆ MATERIAL: NYLON 66(UL)
- ◆ FLAME CLASS: 94V-0,94V-2
- ◆ COLOR:BLACK,NATURAL
- ◆ UNIT: mm

用途: 一般用于电脑机板固定。

所有尺寸量测皆不含进胶口,胶口凸出 0.3mm 之内

PCSS-010 结构图



PART NO	PACKAGE
PCSS-010	1000

# 南京诺金电气有限公司

## Nanjing Nowking Electric Co., Ltd



产品名称: PC 板|PCB 板间隔柱

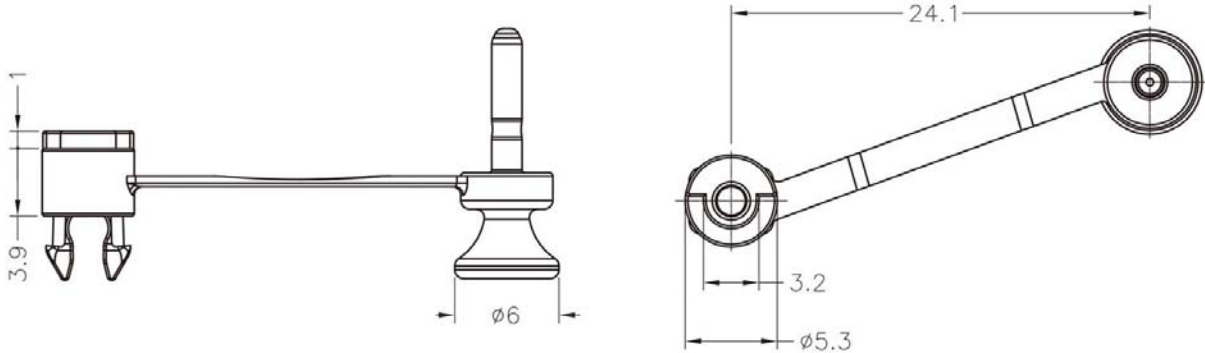
规格型号: **PCSS-011**

- ◆ MATERIAL: NYLON 66(UL)
- ◆ FLAME CLASS: 94V-0,94V-2
- ◆ COLOR:BLUE,GREEN,NATURAL
- ◆ UNIT: mm

用途: 适用 NGFF 卡于机板上, 免工具, 易拆卸。

可使用同等材质

PCSS-011 结构图

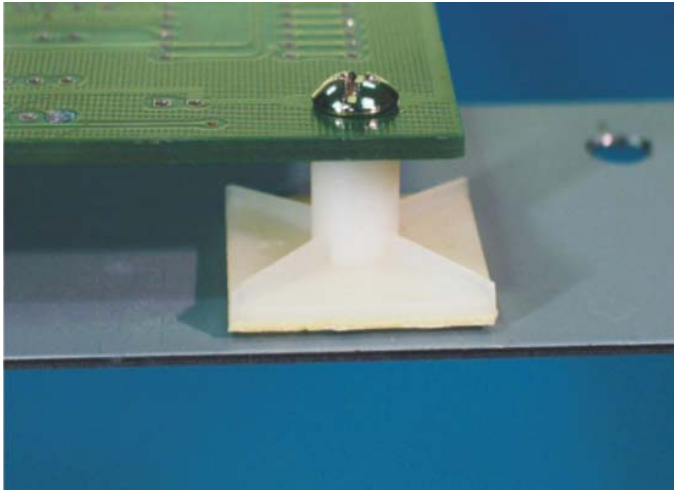


MOUNTING HOLE  
THICKNESS 1.6

PART NO	PACKAGE
PCSS-011	1000

# 南京诺金电气有限公司

## Nanjing Nowking Electric Co., Ltd



产品名称: **PC板|PCB板间隔柱**

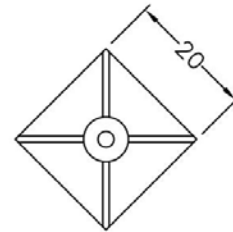
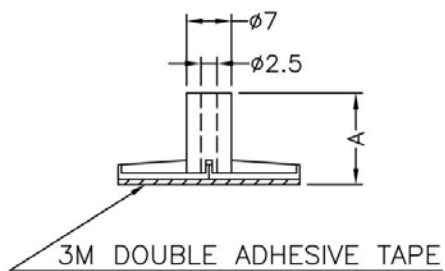
规格型号: **PCSS-012**

- ◆ MATERIAL: NYLON 66(UL)
- ◆ FLAME CLASS: 94V-0,94V-2
- ◆ COLOR:BLACK,NATURAL
- ◆ UNIT: mm

用途: 背胶式, 用于不能钻孔之机板与PC板/PCB板间之固定, 配合螺丝使用, 拆卸方便。

高度含背胶,但不含离型纸厚度

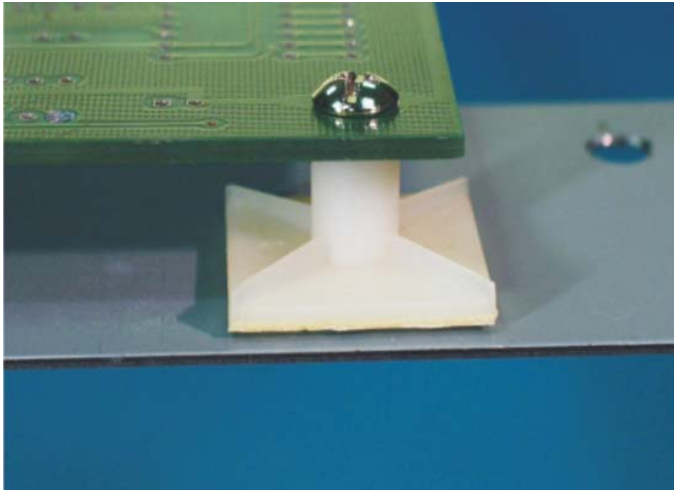
PCSS-012 结构图



PART NO	A	PACKAGE
PCSS-012	5.0	500

# 南京诺金电气有限公司

## Nanjing Nowking Electric Co., Ltd



产品名称: PC板|PCB板间隔柱

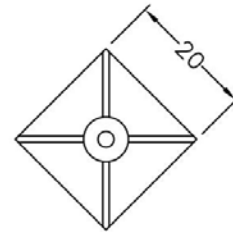
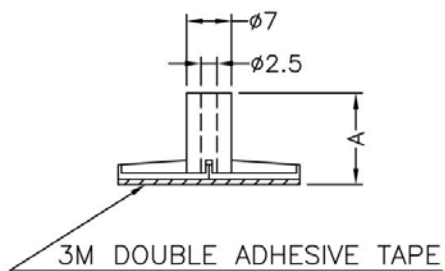
规格型号: PCSS-013

- ◆ MATERIAL: NYLON 66(UL)
- ◆ FLAME CLASS: 94V-0,94V-2
- ◆ COLOR:BLACK,NATURAL
- ◆ UNIT: mm

用途: 背胶式, 用于不能钻孔之机板与PC板/PCB板间之固定, 配合螺丝使用, 拆卸方便。

高度含背胶,但不含离型纸厚度

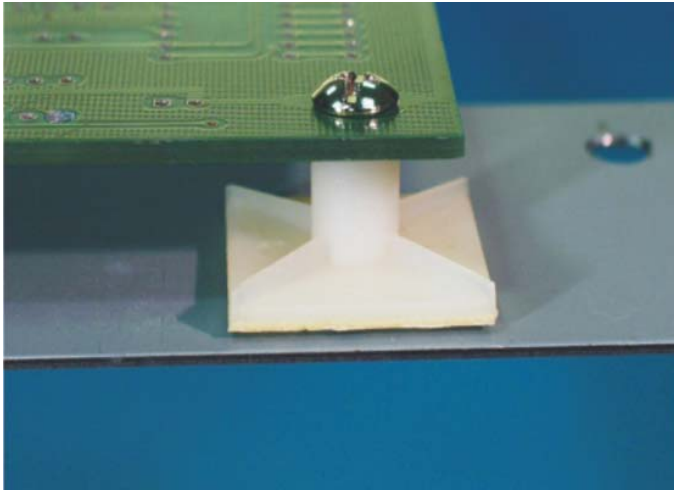
PCSS-013 结构图



PART NO	A	PACKAGE
PCSS-013	6.4	500

# 南京诺金电气有限公司

## Nanjing Nowking Electric Co., Ltd



产品名称: **PC板|PCB板间隔柱**

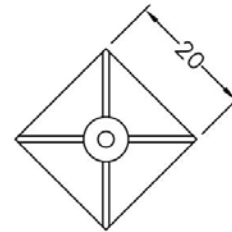
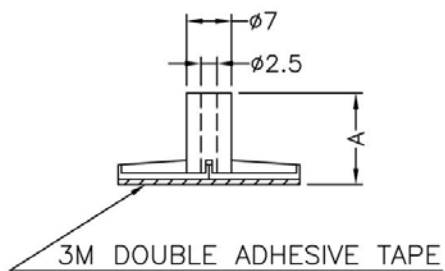
规格型号: **PCSS-014**

- ◆ MATERIAL: NYLON 66(UL)
- ◆ FLAME CLASS: 94V-0,94V-2
- ◆ COLOR:BLACK,NATURAL
- ◆ UNIT: mm

用途: 背胶式, 用于不能钻孔之机板与PC板/PCB板间之固定, 配合螺丝使用, 拆卸方便。

高度含背胶,但不含离型纸厚度

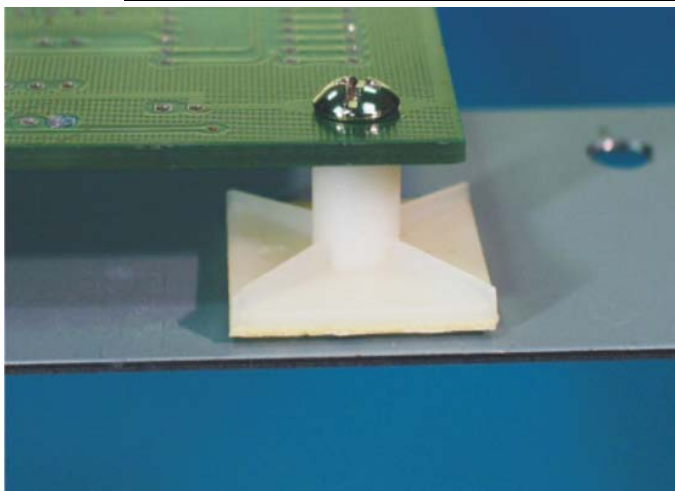
PCSS-014 结构图



PART NO	A	PACKAGE
PCSS-014	7.0	500

# 南京诺金电气有限公司

## Nanjing Nowking Electric Co., Ltd



产品名称: **PC板|PCB板间隔柱**

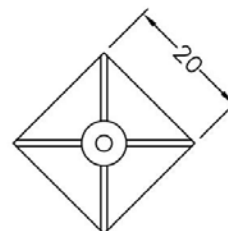
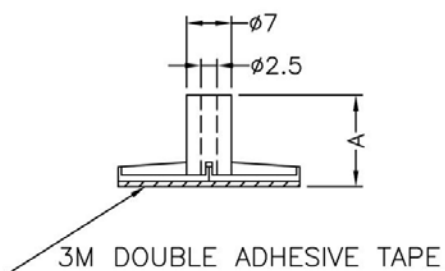
规格型号: **PCSS-015**

- ◆ MATERIAL: NYLON 66(UL)
- ◆ FLAME CLASS: 94V-0,94V-2
- ◆ COLOR:BLACK,NATURAL
- ◆ UNIT: mm

用途: 背胶式, 用于不能钻孔之机板与 PC板/PCB板间之固定, 配合螺丝使用, 拆卸方便。

高度含背胶,但不含离型纸厚度

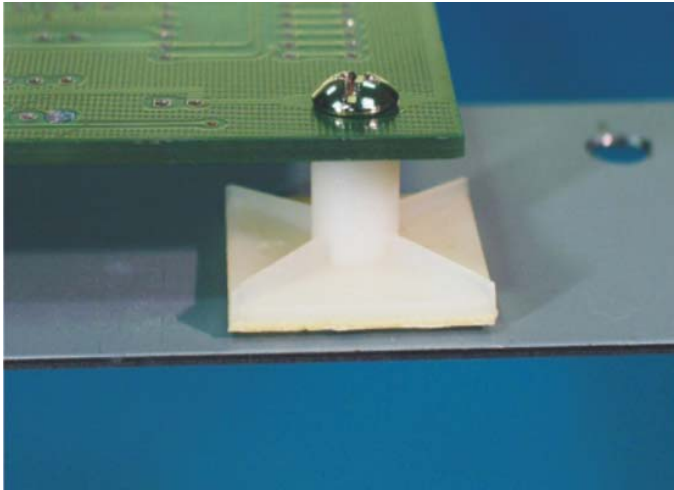
PCSS-015 结构图



PART NO	A	PACKAGE
PCSS-015	9.0	500

# 南京诺金电气有限公司

## Nanjing Nowking Electric Co., Ltd



产品名称: **PC 板|PCB 板间隔柱**

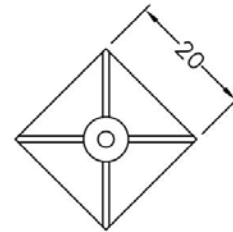
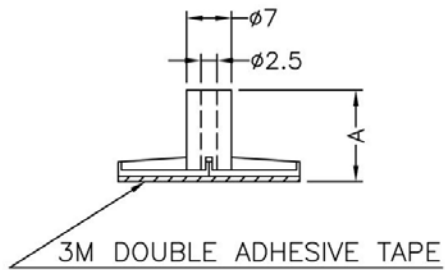
规格型号: **PCSS-016**

- ◆ MATERIAL: NYLON 66(UL)
- ◆ FLAME CLASS: 94V-0,94V-2
- ◆ COLOR:BLACK,NATURAL
- ◆ UNIT: mm

用途: 背胶式, 用于不能钻孔之机板与 PC 板/PCB 板间之固定, 配合螺丝使用, 拆卸方便。

高度含背胶,但不含离型纸厚度

PCSS-016 结构图

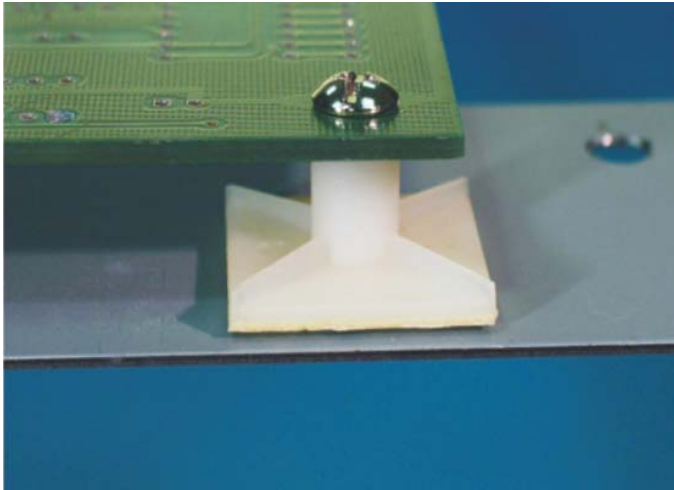


PART NO	A	PACKAGE
PCSS-016	10.8	500



# 南京诺金电气有限公司

## Nanjing Nowking Electric Co., Ltd



产品名称: **PC板|PCB板间隔柱**

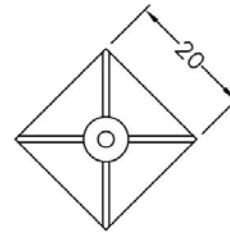
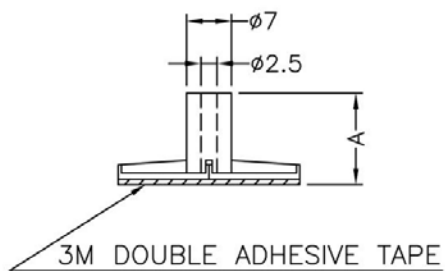
规格型号: **PCSS-017**

- ◆ MATERIAL: NYLON 66(UL)
- ◆ FLAME CLASS: 94V-0,94V-2
- ◆ COLOR:BLACK,NATURAL
- ◆ UNIT: mm

用途: 背胶式, 用于不能钻孔之机板与 PC板/PCB板间之固定, 配合螺丝使用, 拆卸方便。

高度含背胶,但不含离型纸厚度

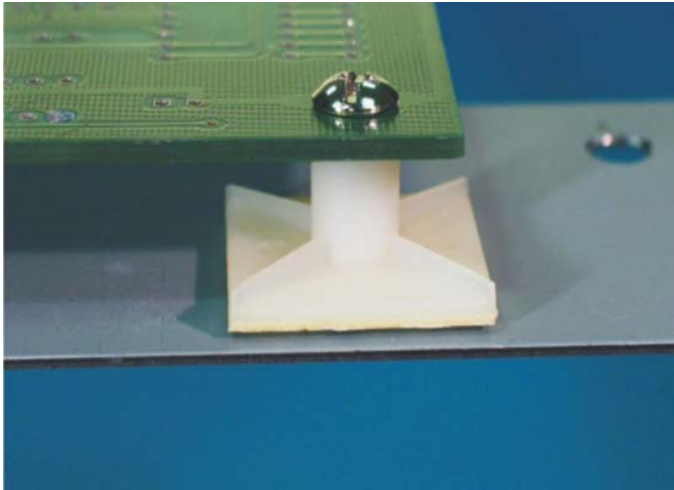
PCSS-017 结构图



PART NO	A	PACKAGE
PCSS-017	12.7	500

# 南京诺金电气有限公司

## Nanjing Nowking Electric Co., Ltd



产品名称: **PC 板|PCB 板间隔柱**

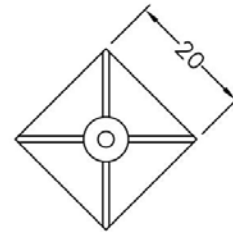
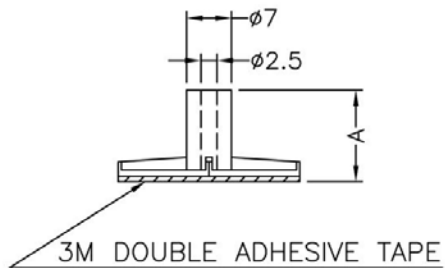
规格型号: **PCSS-018**

- ◆ MATERIAL: NYLON 66(UL)
- ◆ FLAME CLASS: 94V-0,94V-2
- ◆ COLOR:BLACK,NATURAL
- ◆ UNIT: mm

用途: 背胶式, 用于不能钻孔之机板与 PC 板/PCB 板间之固定, 配合螺丝使用, 拆卸方便。

高度含背胶,但不含离型纸厚度

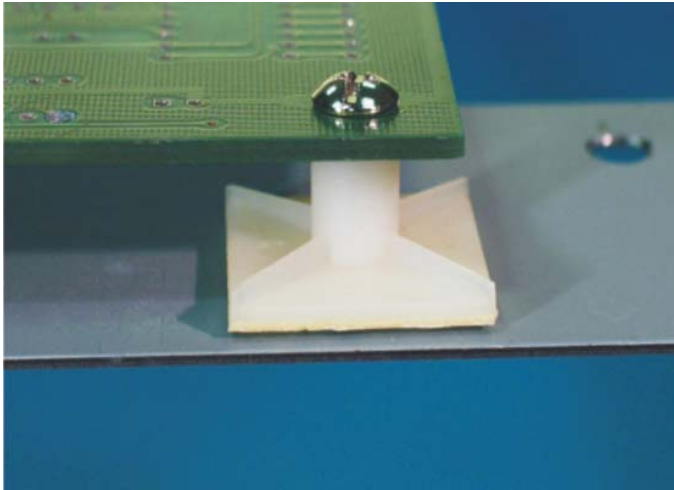
PCSS-018 结构图



PART NO	A	PACKAGE
PCSS-018	15.9	500

# 南京诺金电气有限公司

## Nanjing Nowking Electric Co., Ltd



产品名称: **PC 板|PCB 板间隔柱**

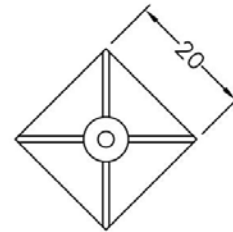
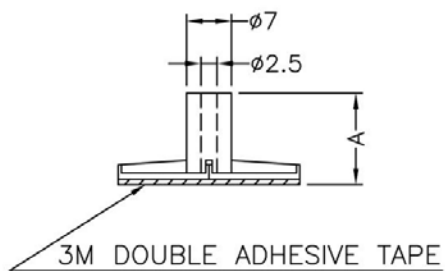
规格型号: **PCSS-019**

- ◆ MATERIAL: NYLON 66(UL)
- ◆ FLAME CLASS: 94V-0,94V-2
- ◆ COLOR:BLACK,NATURAL
- ◆ UNIT: mm

用途: 背胶式, 用于不能钻孔之机板与 PC 板/PCB 板间之固定, 配合螺丝使用, 拆卸方便。

高度含背胶,但不含离型纸厚度

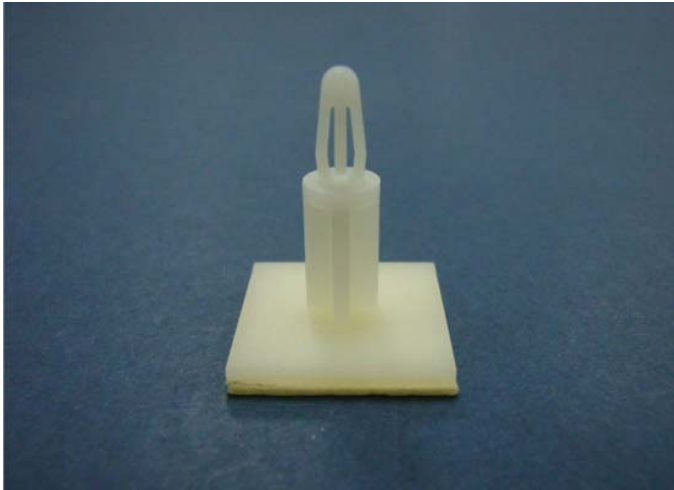
PCSS-019 结构图



PART NO	A	PACKAGE
PCSS-019	19.1	500

# 南京诺金电气有限公司

## Nanjing Nowking Electric Co., Ltd



产品名称: PC 板|PCB 板间隔柱

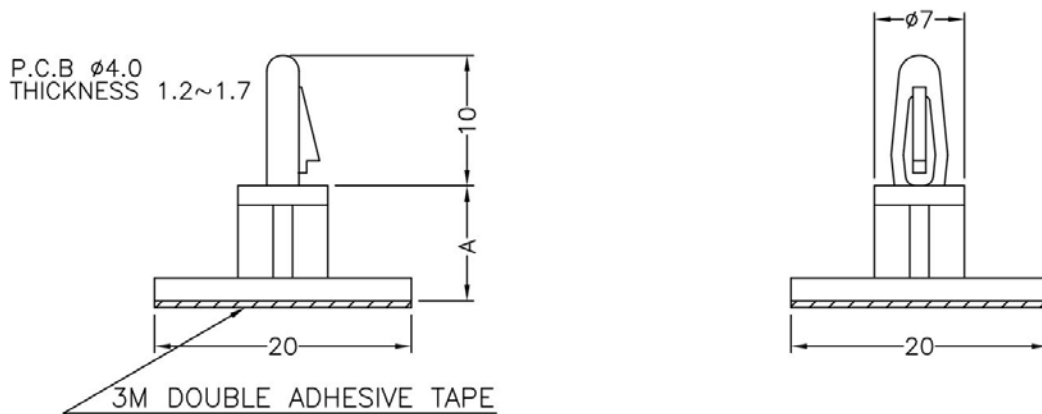
规格型号: PCSS-020

- ◆ MATERIAL: NYLON 66(UL)
- ◆ FLAME CLASS: 94V-0,94V-2
- ◆ COLOR:BLACK,NATURAL
- ◆ UNIT: mm

用途: 背胶式, 用于不能钻孔之机板与 PC 板/PCB 板间之固定。

高度不含背胶及离型纸厚度

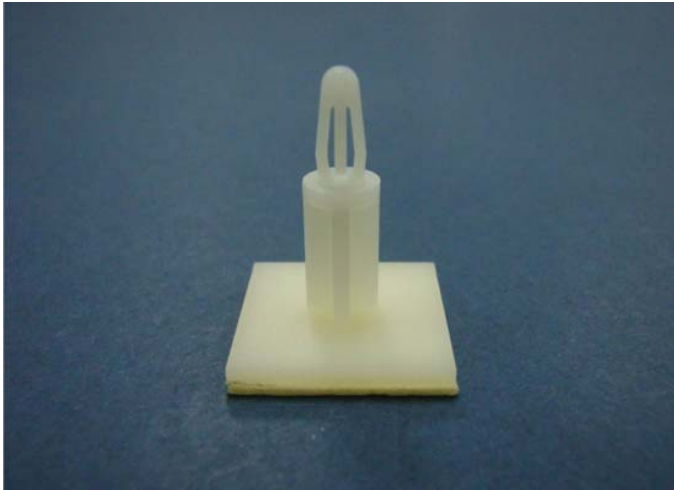
PCSS-020 结构图



	PART NO	A	PACKAGE
	PCSS-020	4.6	500

# 南京诺金电气有限公司

## Nanjing Nowking Electric Co., Ltd



产品名称: PC 板|PCB 板间隔柱

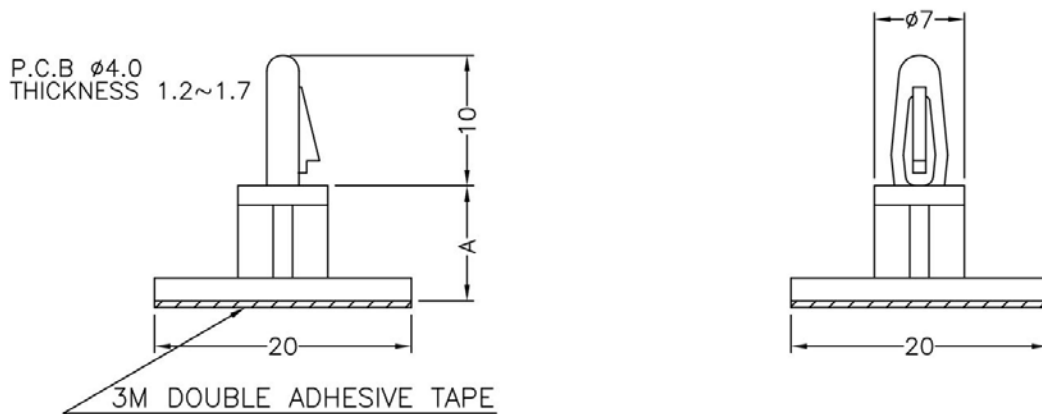
规格型号: PCSS-021

- ◆ MATERIAL: NYLON 66(UL)
- ◆ FLAME CLASS: 94V-0,94V-2
- ◆ COLOR:BLACK,NATURAL
- ◆ UNIT: mm

用途: 背胶式, 用于不能钻孔之机板与 PC 板/PCB 板间之固定。

高度不含背胶及离型纸厚度

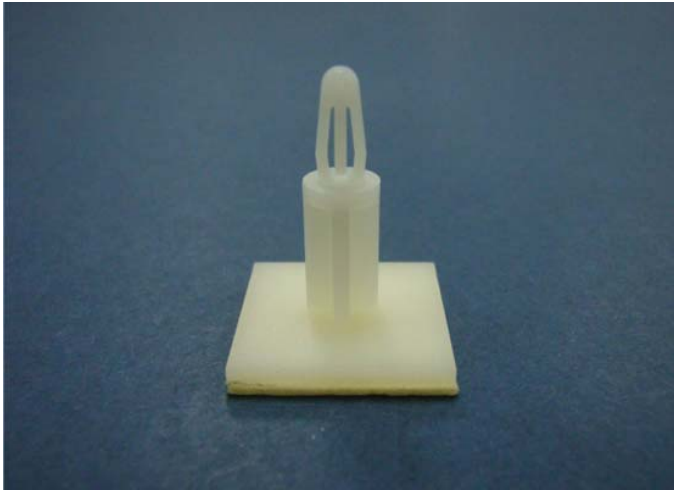
PCSS-021 结构图



	PART NO	A	PACKAGE
	PCSS-021	5.5	500

# 南京诺金电气有限公司

## Nanjing Nowking Electric Co., Ltd



产品名称: PC 板|PCB 板间隔柱

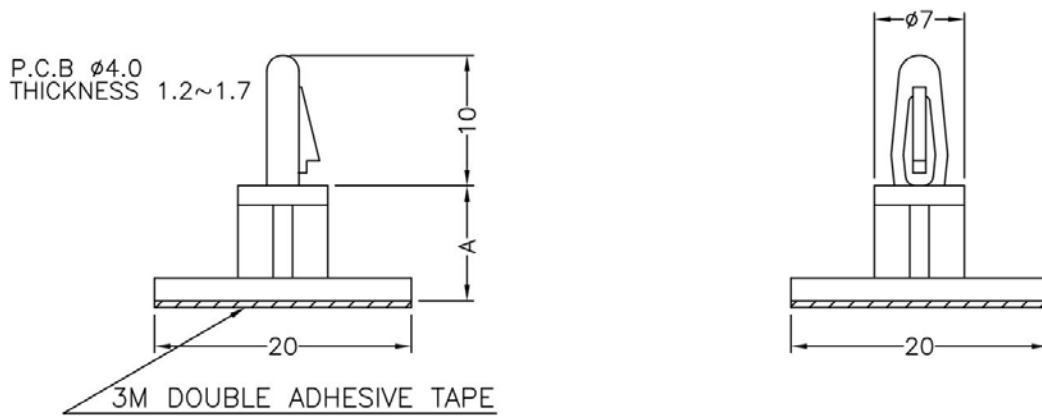
规格型号: **PCSS-022**

- ◆ MATERIAL: NYLON 66(UL)
- ◆ FLAME CLASS: 94V-0,94V-2
- ◆ COLOR:BLACK,NATURAL
- ◆ UNIT: mm

用途: 背胶式, 用于不能钻孔之机板与 PC 板/PCB 板间之固定。

高度不含背胶及离型纸厚度

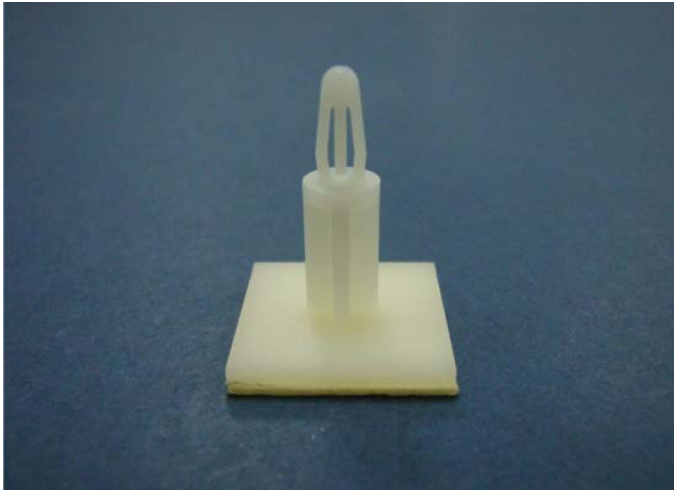
PCSS-022 结构图



	PART NO	A	PACKAGE
	PCSS-022	7.2	500

# 南京诺金电气有限公司

## Nanjing Nowking Electric Co., Ltd



产品名称: PC 板|PCB 板间隔柱

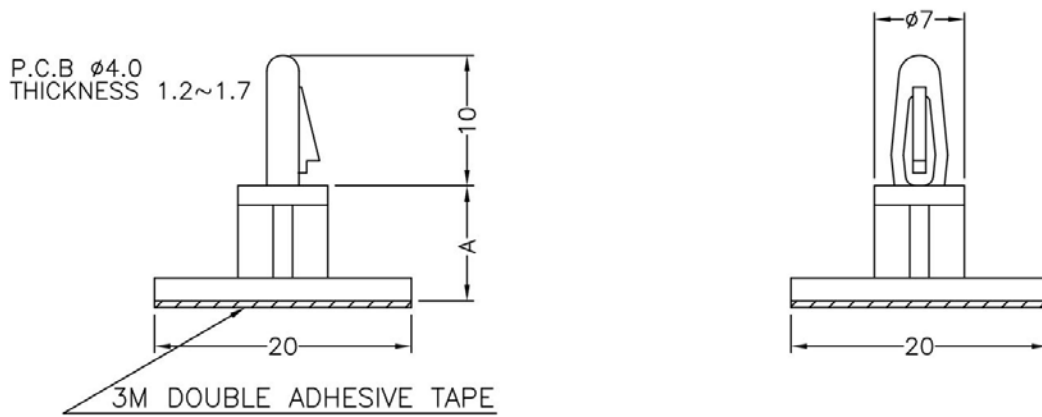
规格型号: PCSS-023

- ◆ MATERIAL: NYLON 66(UL)
- ◆ FLAME CLASS: 94V-0,94V-2
- ◆ COLOR:BLACK,NATURAL
- ◆ UNIT: mm

用途: 背胶式, 用于不能钻孔之机板与 PC 板/PCB 板间之固定。

高度不含背胶及离型纸厚度

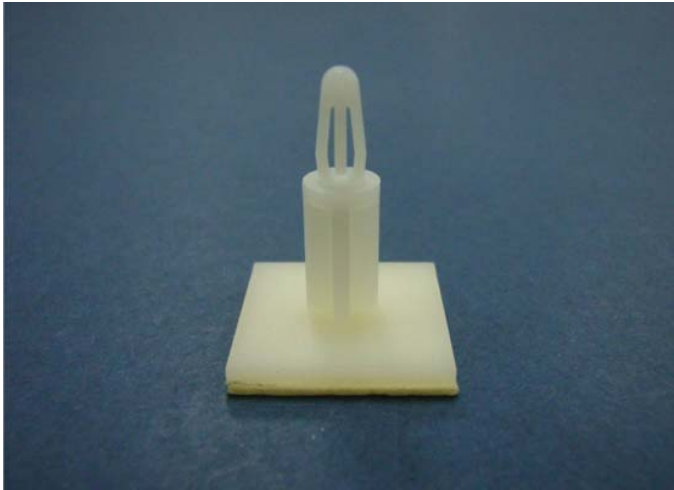
PCSS-023 结构图



	PART NO	A	PACKAGE
	PCSS-023	9.0	500

# 南京诺金电气有限公司

## Nanjing Nowking Electric Co., Ltd



产品名称: PC 板|PCB 板间隔柱

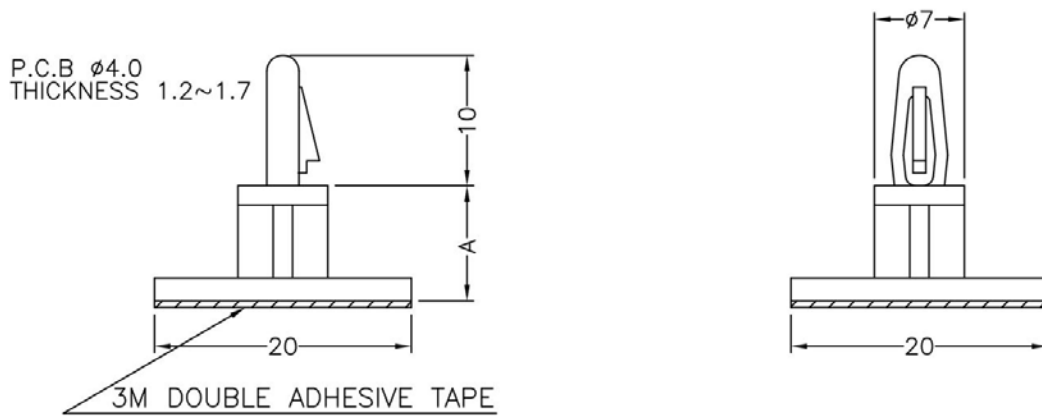
规格型号: PCSS-024

- ◆ MATERIAL: NYLON 66(UL)
- ◆ FLAME CLASS: 94V-0,94V-2
- ◆ COLOR:BLACK,NATURAL
- ◆ UNIT: mm

用途: 背胶式, 用于不能钻孔之机板与 PC 板/PCB 板间之固定。

高度不含背胶及离型纸厚度

PCSS-024 结构图

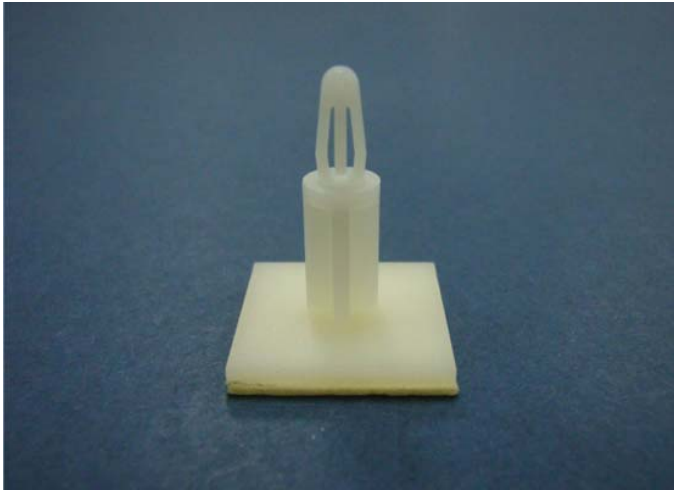


PART NO	A	PACKAGE
PCSS-024	12.0	500



# 南京诺金电气有限公司

## Nanjing Nowking Electric Co., Ltd



产品名称: PC 板|PCB 板间隔柱

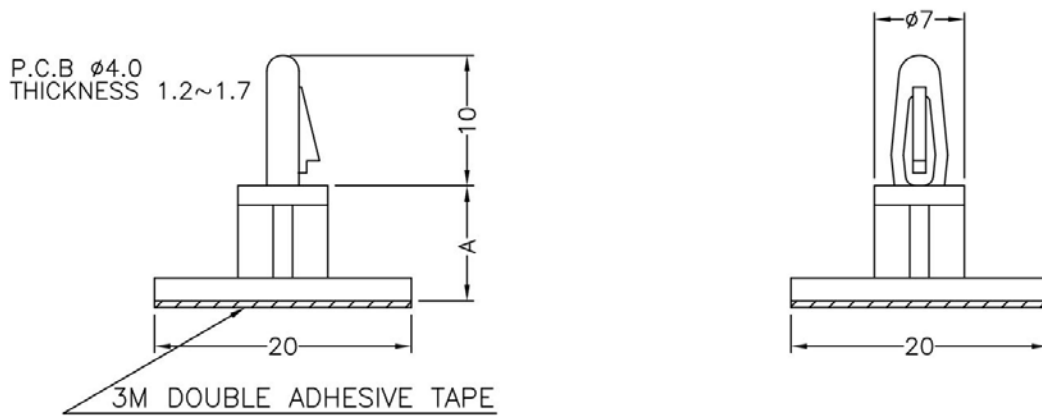
规格型号: **PCSS-025**

- ◆ MATERIAL: NYLONG 66(UL)
- ◆ FLAME CLASS: 94V-0,94V-2
- ◆ COLOR:BLACK,NATURAL
- ◆ UNIT: mm

用途: 背胶式, 用于不能钻孔之机板与 PC 板/PCB 板间之固定。

高度不含背胶及离型纸厚度

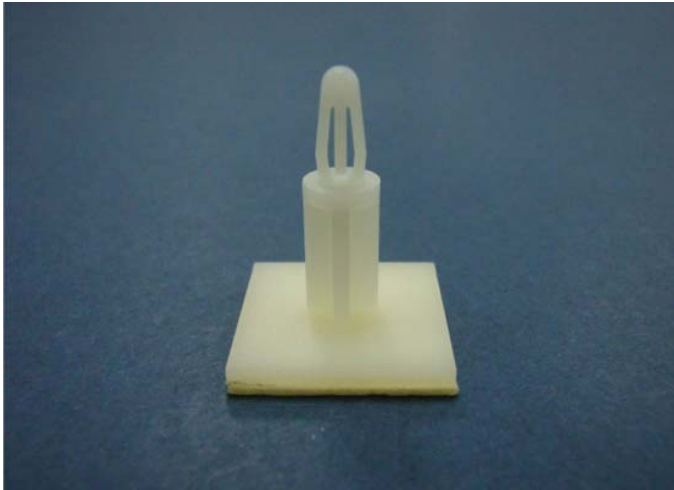
PCSS-025 结构图



	PART NO	A	PACKAGE
	PCSS-025	15.4	500

# 南京诺金电气有限公司

## Nanjing Nowking Electric Co., Ltd



产品名称: PC 板|PCB 板间隔柱

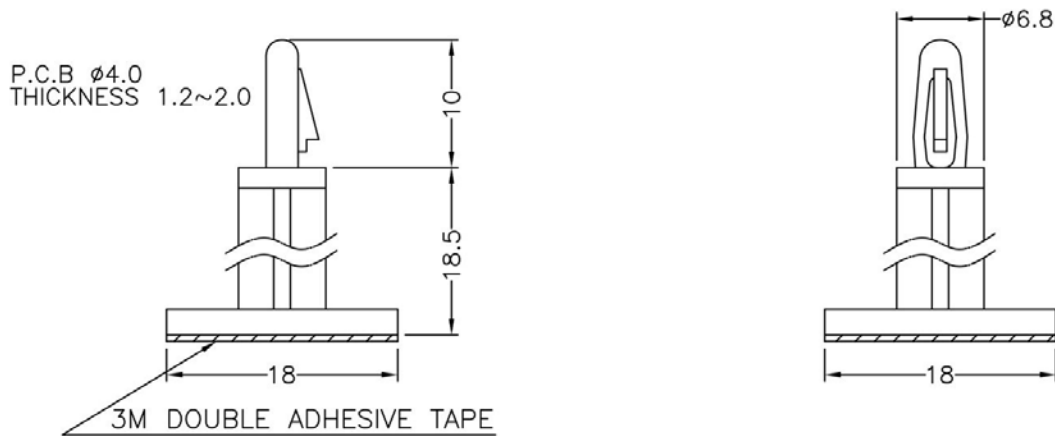
规格型号: **PCSS-026**

- ◆ MATERIAL: NYLON 66(UL)
- ◆ FLAME CLASS: 94V-0,94V-2
- ◆ COLOR:BLACK,NATURAL
- ◆ UNIT: mm

用途: 背胶式, 用于不能钻孔之机板与 PC 板/PCB 板间之固定。

高度不含背胶及离型纸厚度

PCSS-026 结构图



	PART NO	PACKAGE
	PCSS-026	1000

# 南京诺金电气有限公司

## Nanjing Nowking Electric Co., Ltd



产品名称: PC 板|PCB 板间隔柱

规格型号: **PCSS-027**

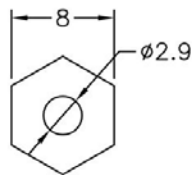
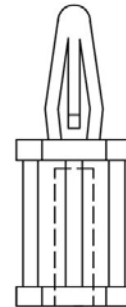
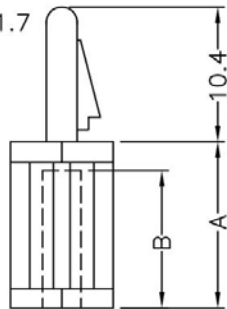
- ◆ MATERIAL: NYLON 66(UL)
- ◆ FLAME CLASS: 94V-0,94V-2
- ◆ COLOR:BLACK,NATURAL
- ◆ UNIT: mm

用途: 机板部分用 M3.5 铁板自攻螺丝固定, 另一头直接压入 PC 板/PCB 板。

所有尺寸量测皆不含进胶口,胶口凸出 0.3mm 之内

PCSS-027 结构图

P.C.B Ø4.0  
THICKNESS 1.2~1.7



PART NO	A	B	PACKAGE
PCSS-027	6.4	4.8	1000

# 南京诺金电气有限公司

## Nanjing Nowking Electric Co., Ltd



产品名称: PC 板|PCB 板间隔柱

规格型号: **PCSS-028**

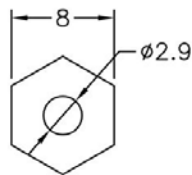
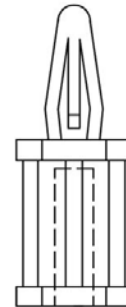
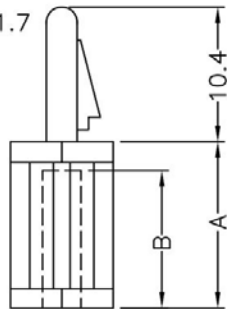
- ◆ MATERIAL: NYLON 66(UL)
- ◆ FLAME CLASS: 94V-0,94V-2
- ◆ COLOR:BLACK,NATURAL
- ◆ UNIT: mm

用途: 机板部分用 M3.5 铁板自攻螺丝固定, 另一头直接压入 PC 板/PCB 板。

所有尺寸量测皆不含进胶口,胶口凸出 0.3mm 之内

PCSS-028 结构图

P.C.B Ø4.0  
THICKNESS 1.2~1.7



PART NO	A	B	PACKAGE
PCSS-028	9.5	8.0	1000

# 南京诺金电气有限公司

## Nanjing Nowking Electric Co., Ltd



产品名称: PC 板|PCB 板间隔柱

规格型号: **PCSS-029**

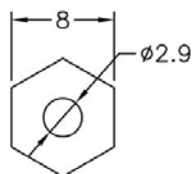
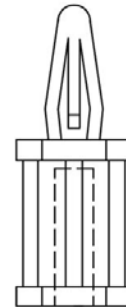
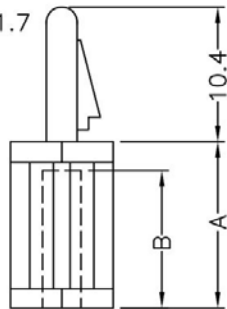
- ◆ MATERIAL: NYLON 66(UL)
- ◆ FLAME CLASS: 94V-0,94V-2
- ◆ COLOR:BLACK,NATURAL
- ◆ UNIT: mm

用途: 机板部分用 M3.5 铁板自攻螺丝固定, 另一头直接压入 PC 板/PCB 板。

所有尺寸量测皆不含进胶口,胶口凸出 0.3mm 之内

PCSS-029 结构图

P.C.B Ø4.0  
THICKNESS 1.2~1.7



PART NO	A	B	PACKAGE
PCSS-029	12.7	11.0	1000

# 南京诺金电气有限公司

## Nanjing Nowking Electric Co., Ltd



产品名称: PC 板|PCB 板间隔柱

规格型号: **PCSS-030**

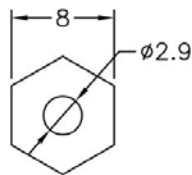
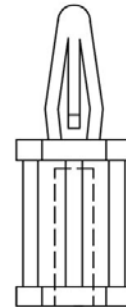
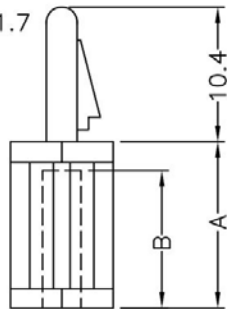
- ◆ MATERIAL: NYLON 66(UL)
- ◆ FLAME CLASS: 94V-0,94V-2
- ◆ COLOR:BLACK,NATURAL
- ◆ UNIT: mm

用途: 机板部分用 M3.5 铁板自攻螺丝固定, 另一头直接压入 PC 板/PCB 板。

所有尺寸量测皆不含进胶口,胶口凸出 0.3mm 之内

PCSS-030 结构图

P.C.B Ø4.0  
THICKNESS 1.2~1.7



PART NO	A	B	PACKAGE
PCSS-030	14.0	12.7	1000

# 南京诺金电气有限公司

## Nanjing Nowking Electric Co., Ltd



产品名称: PC 板|PCB 板间隔柱

规格型号: **PCSS-031**

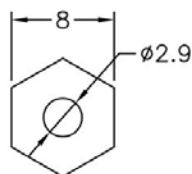
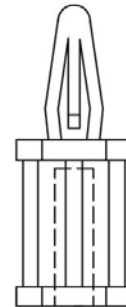
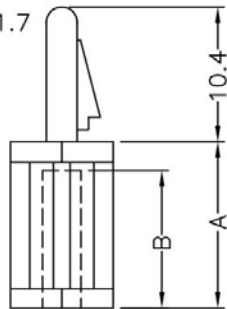
- ◆ MATERIAL: NYLON 66(UL)
- ◆ FLAME CLASS: 94V-0,94V-2
- ◆ COLOR:BLACK,NATURAL
- ◆ UNIT: mm

用途: 机板部分用 M3.5 铁板自攻螺丝固定, 另一头直接压入 PC 板/PCB 板。

所有尺寸量测皆不含进胶口,胶口凸出 0.3mm 之内

PCSS-031 结构图

P.C.B Ø4.0  
THICKNESS 1.2~1.7



PART NO	A	B	PACKAGE
PCSS-031	15.0	13.0	1000

# 南京诺金电气有限公司

## Nanjing Nowking Electric Co., Ltd



产品名称: PC 板|PCB 板间隔柱

规格型号: **PCSS-032**

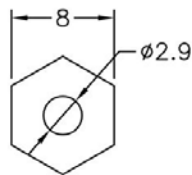
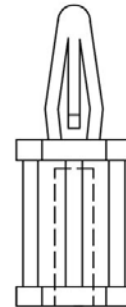
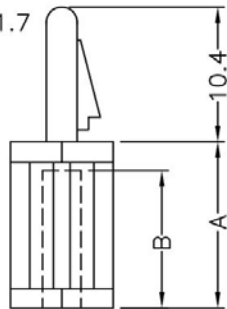
- ◆ MATERIAL: NYLON 66(UL)
- ◆ FLAME CLASS: 94V-0,94V-2
- ◆ COLOR:BLACK,NATURAL
- ◆ UNIT: mm

用途: 机板部分用 M3.5 铁板自攻螺丝固定, 另一头直接压入 PC 板/PCB 板。

所有尺寸量测皆不含进胶口,胶口凸出 0.3mm 之内

PCSS-032 结构图

P.C.B Ø4.0  
THICKNESS 1.2~1.7



PART NO	A	B	PACKAGE
PCSS-032	15.9	13.0	1000



# 南京诺金电气有限公司

## Nanjing Nowking Electric Co., Ltd



产品名称: PC 板|PCB 板间隔柱

规格型号: **PCSS-033**

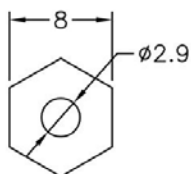
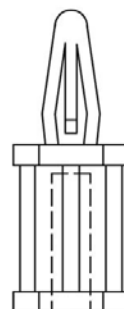
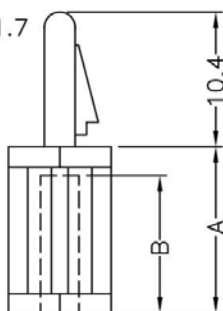
- ◆ MATERIAL: NYLON 66(UL)
- ◆ FLAME CLASS: 94V-0,94V-2
- ◆ COLOR:BLACK,NATURAL
- ◆ UNIT: mm

用途: 机板部分用 M3.5 铁板自攻螺丝固定, 另一头直接压入 PC 板/PCB 板。

所有尺寸量测皆不含进胶口,胶口凸出 0.3mm 之内

PCSS-033 结构图

P.C.B Ø4.0  
THICKNESS 1.2~1.7



PART NO	A	B	PACKAGE
PCSS-033	19.1	16.2	1000

# 南京诺金电气有限公司

## Nanjing Nowking Electric Co., Ltd



产品名称: PC 板|PCB 板间隔柱

规格型号: **PCSS-034**

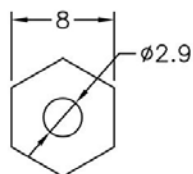
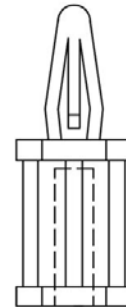
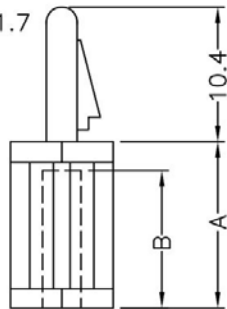
- ◆ MATERIAL: NYLON 66(UL)
- ◆ FLAME CLASS: 94V-0,94V-2
- ◆ COLOR:BLACK,NATURAL
- ◆ UNIT: mm

用途: 机板部分用 M3.5 铁板自攻螺丝固定, 另一头直接压入 PC 板/PCB 板。

所有尺寸量测皆不含进胶口,胶口凸出 0.3mm 之内

PCSS-034 结构图

P.C.B Ø4.0  
THICKNESS 1.2~1.7



PART NO	A	B	PACKAGE
PCSS-034	22.2	19.4	1000

# 南京诺金电气有限公司

## Nanjing Nowking Electric Co., Ltd



产品名称: PC 板|PCB 板间隔柱

规格型号: **PCSS-035**

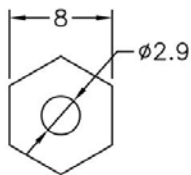
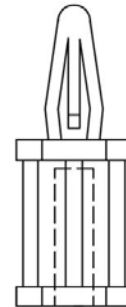
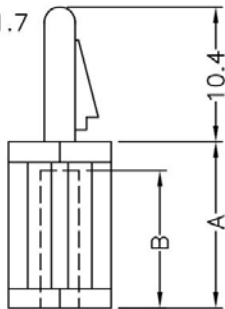
- ◆ MATERIAL: NYLON 66(UL)
- ◆ FLAME CLASS: 94V-0,94V-2
- ◆ COLOR:BLACK,NATURAL
- ◆ UNIT: mm

用途: 机板部分用 M3.5 铁板自攻螺丝固定, 另一头直接压入 PC 板/PCB 板。

所有尺寸量测皆不含进胶口,胶口凸出 0.3mm 之内

PCSS-035 结构图

P.C.B Ø4.0  
THICKNESS 1.2~1.7



PART NO	A	B	PACKAGE
PCSS-035	25.4	24.0	1000

# 南京诺金电气有限公司

## Nanjing Nowking Electric Co., Ltd



产品名称: PC 板|PCB 板间隔柱

规格型号: **PCSS-036**

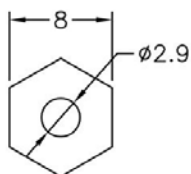
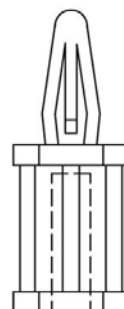
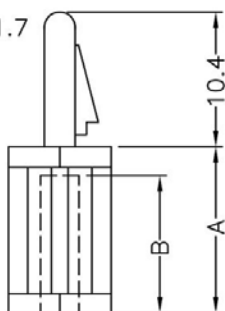
- ◆ MATERIAL: NYLON 66(UL)
- ◆ FLAME CLASS: 94V-0,94V-2
- ◆ COLOR:BLACK,NATURAL
- ◆ UNIT: mm

用途: 机板部分用 M3.5 铁板自攻螺丝固定, 另一头直接压入 PC 板/PCB 板。

所有尺寸量测皆不含进胶口,胶口凸出 0.3mm 之内

PCSS-036 结构图

P.C.B Ø4.0  
THICKNESS 1.2~1.7



PART NO	A	B	PACKAGE
PCSS-036	28.6	25.9	1000

# 南京诺金电气有限公司

## Nanjing Nowking Electric Co., Ltd



产品名称: PC 板|PCB 板间隔柱

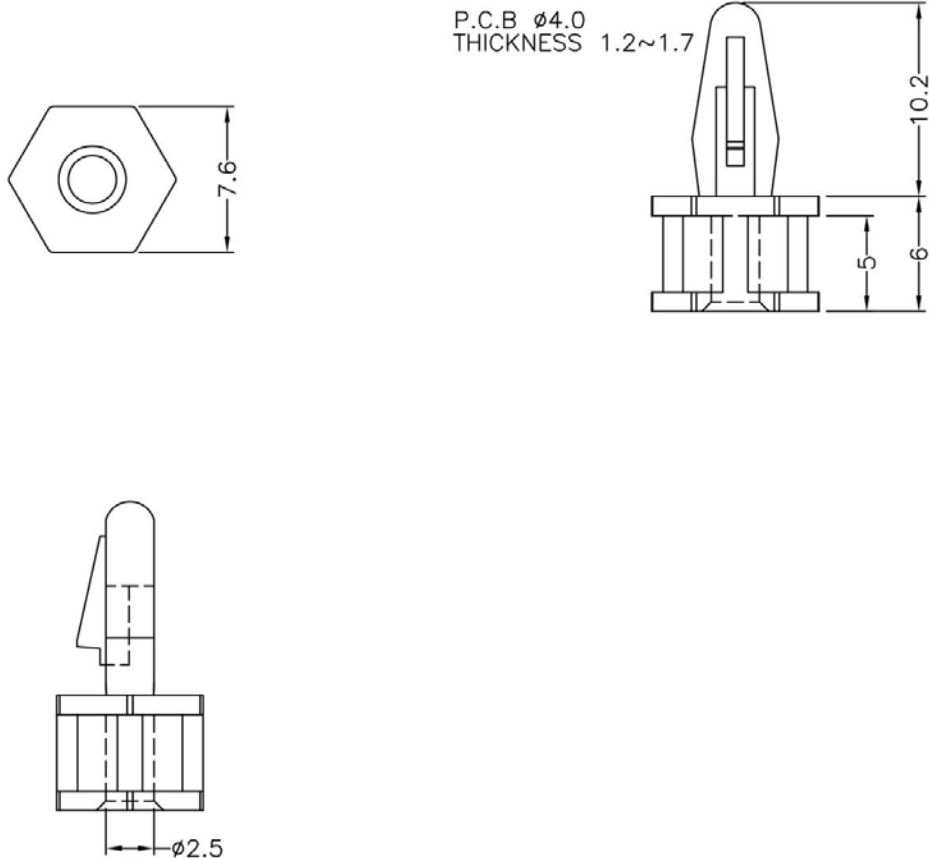
规格型号: PCSS-037

- ◆ MATERIAL: NYLON 66(UL)
- ◆ FLAME CLASS: 94V-0,94V-2
- ◆ COLOR:BLACK,NATURAL
- ◆ UNIT: mm

用途: 机板部分用 M3 铁板自攻螺丝固定, 另一头直接压入 PC 板/PCB 板。

所有尺寸量测皆不含进胶口,胶口凸出 0.3mm 之内

PCSS-037 结构图



	PART NO	PACKAGE
	PCSS-037	1000

# 南京诺金电气有限公司

## Nanjing Nowking Electric Co., Ltd



产品名称: PC板|PCB板间隔柱

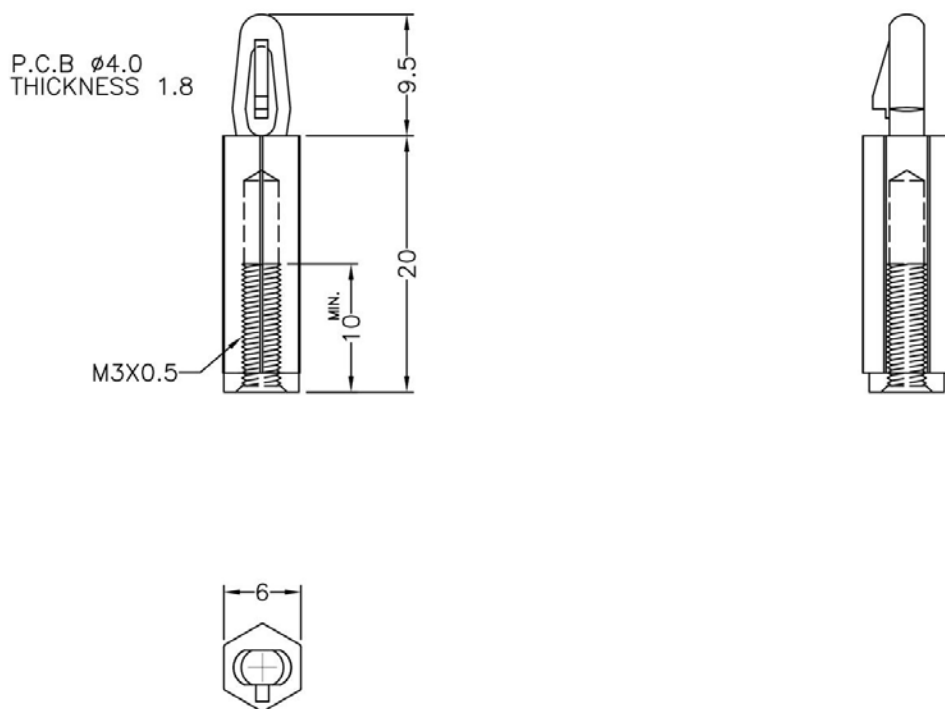
规格型号: **PCSS-038**

- ◆ MATERIAL: NYLON 66(UL)
- ◆ FLAME CLASS: 94V-0,94V-2
- ◆ COLOR:BLACK,NATURAL
- ◆ UNIT: mm

用途: PC/PCB板与PC/PCB板间之固定, 不占空间。

所有尺寸量测皆不含进胶口,胶口凸出0.3mm之内

PCSS-038 结构图



	PART NO	PACKAGE
	PCSS-038	1000

# 南京诺金电气有限公司

## Nanjing Nowking Electric Co., Ltd



产品名称: PC 板|PCB 板间隔柱

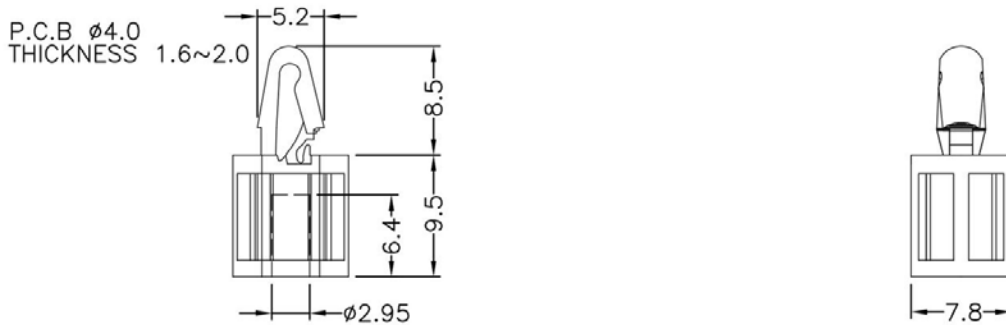
规格型号: **PCSS-039**

- ◆ MATERIAL: NYLON 66(UL)
- ◆ FLAME CLASS: 94V-0,94V-2
- ◆ COLOR:BLACK,NATURAL
- ◆ UNIT: mm

用途: 机板部分用 M3.5 铁板自攻螺丝固定, 另一头直接压入 PC/PCB 板。

所有尺寸量测皆不含进胶口,胶口凸出 0.3mm 之内

PCSS-039 结构图



	PART NO	PACKAGE
	PCSS-039	1000

# 南京诺金电气有限公司

## Nanjing Nowking Electric Co., Ltd



产品名称: PC 板|PCB 板间隔柱

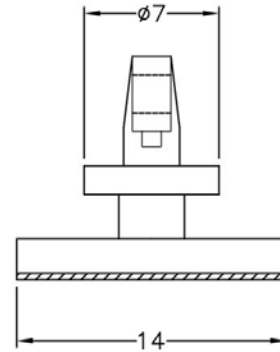
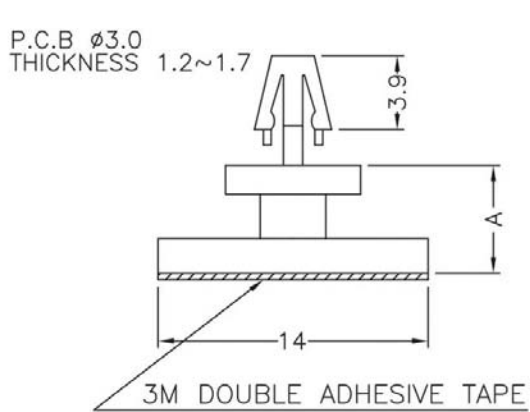
规格型号: **PCSS-040**

- ◆ MATERIAL: NYLON 66(UL)
- ◆ FLAME CLASS: 94V-0,94V-2
- ◆ COLOR:BLACK,NATURAL
- ◆ UNIT: mm

用途: 背胶式, 用于不能钻孔之机板与  
PC/PCB 板间之固定。

高度含背胶,但不含离型纸厚度

PCSS-040 结构图



PART NO	A	PACKAGE
PCSS-040	5.6	1000



# 南京诺金电气有限公司

## Nanjing Nowking Electric Co., Ltd



产品名称: PC 板|PCB 板间隔柱

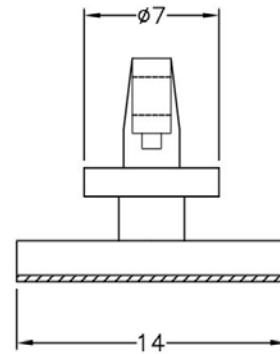
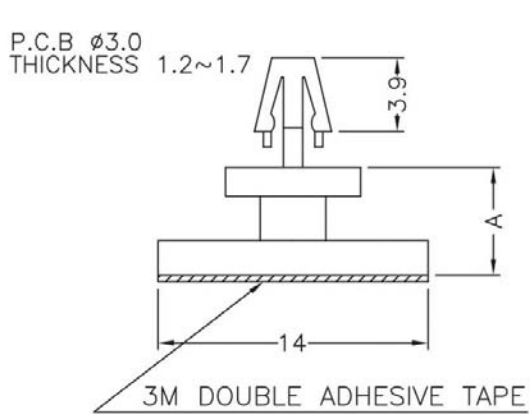
规格型号: **PCSS-041**

- ◆ MATERIAL: NYLON 66(UL)
- ◆ FLAME CLASS: 94V-0,94V-2
- ◆ COLOR:BLACK,NATURAL
- ◆ UNIT: mm

用途: 背胶式, 用于不能钻孔之机板与  
PC/PCB 板间之固定。

高度含背胶,但不含离型纸厚度

PCSS-041 结构图



PART NO	A	PACKAGE
PCSS-041	8.0	1000

# 南京诺金电气有限公司

## Nanjing Nowking Electric Co., Ltd



产品名称: PC 板|PCB 板间隔柱

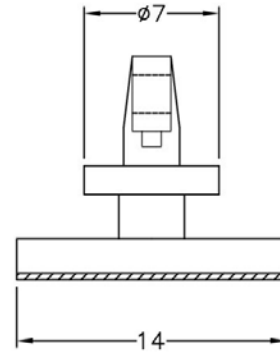
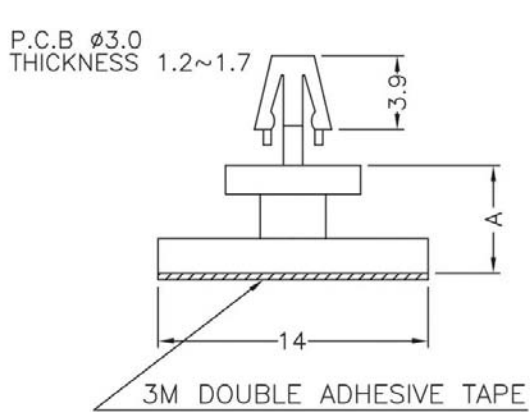
规格型号: **PCSS-042**

- ◆ MATERIAL: NYLON 66(UL)
- ◆ FLAME CLASS: 94V-0,94V-2
- ◆ COLOR:BLACK,NATURAL
- ◆ UNIT: mm

用途: 背胶式, 用于不能钻孔之机板与PC/PCB 板间之固定。

高度含背胶,但不含离型纸厚度

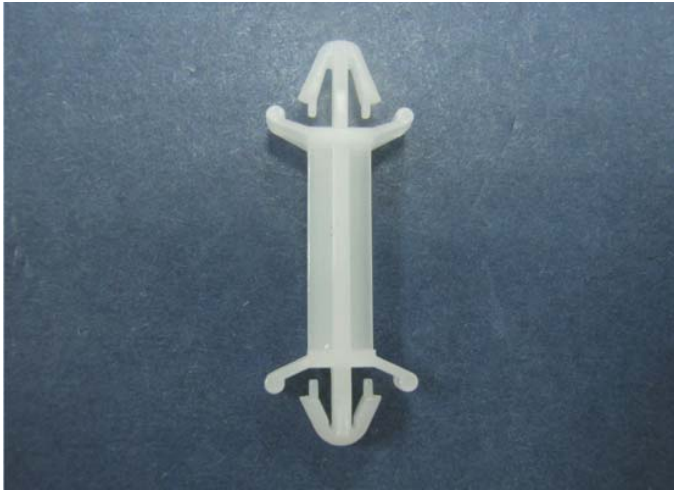
PCSS-042 结构图



PART NO	A	PACKAGE
PCSS-042	11.9	1000

# 南京诺金电气有限公司

## Nanjing Nowking Electric Co., Ltd



产品名称: PC 板|PCB 板间隔柱

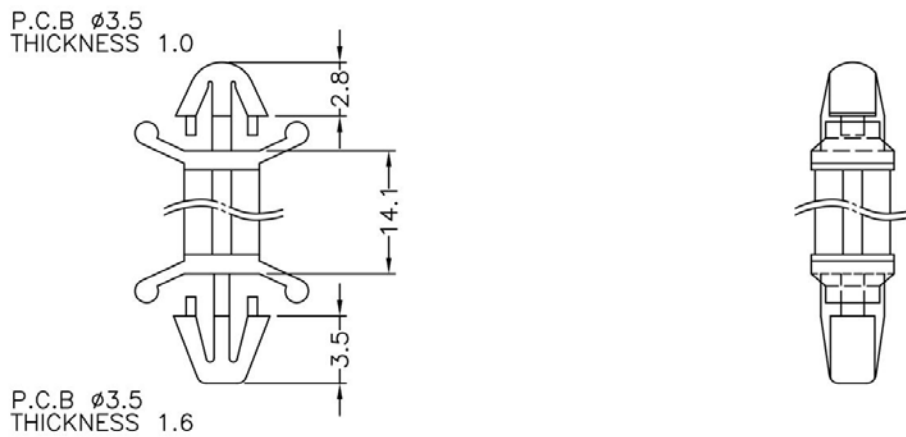
规格型号: **PCSS-043**

- ◆ MATERIAL: NYLON 66(UL)
- ◆ FLAME CLASS: 94V-0,94V-2
- ◆ COLOR:BLACK,NATURAL
- ◆ UNIT: mm

用途: PC/PCB 板与 PC/PCB 板间之固定, 不占空间。

所有尺寸量测皆不含进胶口,胶口凸出 0.3mm 之内

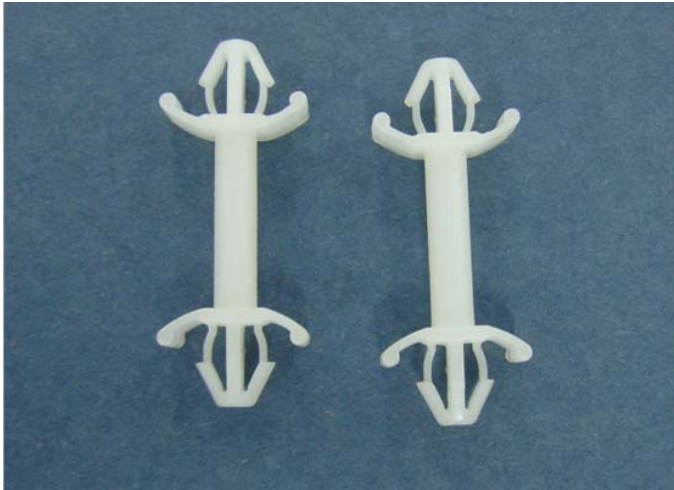
PCSS-043 结构图



	PART NO	PACKAGE
	PCSS-043	1000

# 南京诺金电气有限公司

## Nanjing Nowking Electric Co., Ltd



产品名称: PC板|PCB板间隔柱

规格型号: PCSS-044

◆ MATERIAL: NYLON 66(UL)

◆ FLAME CLASS: 94V-0,94V-2

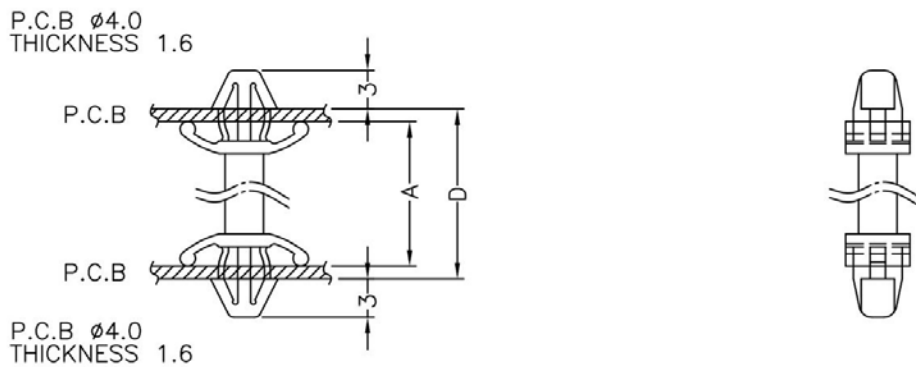
◆ COLOR:BLACK,NATURAL

◆ UNIT: mm

用途: PC/PCB板与PC/PCB板间之固定, 不占空间。

所有尺寸量测皆不含进胶口,胶口凸出0.3mm之内

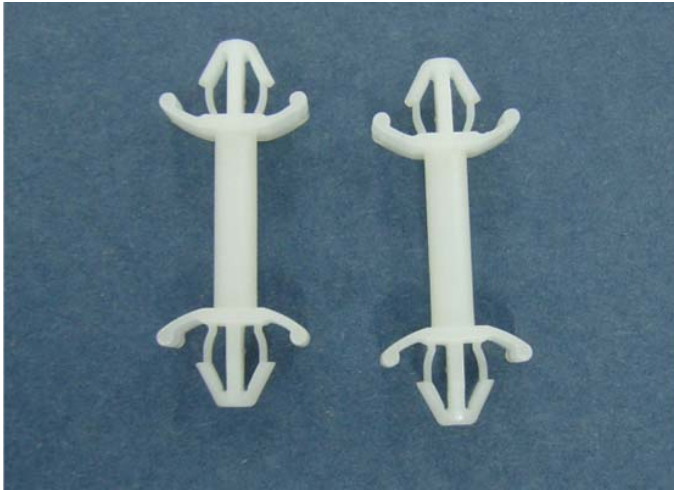
PCSS-044 结构图



PART NO	A	D	PACKAGE
PCSS-044	6.0	9.2	1000

# 南京诺金电气有限公司

## Nanjing Nowking Electric Co., Ltd



产品名称: PC板|PCB板间隔柱

规格型号: PCSS-045

◆ MATERIAL: NYLON 66(UL)

◆ FLAME CLASS: 94V-0,94V-2

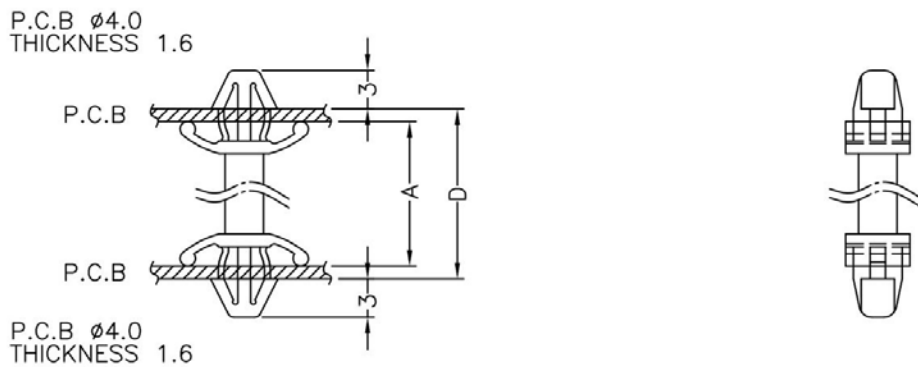
◆ COLOR:BLACK,NATURAL

◆ UNIT: mm

用途: PC/PCB板与PC/PCB板间之固定, 不占空间。

所有尺寸量测皆不含进胶口,胶口凸出0.3mm之内

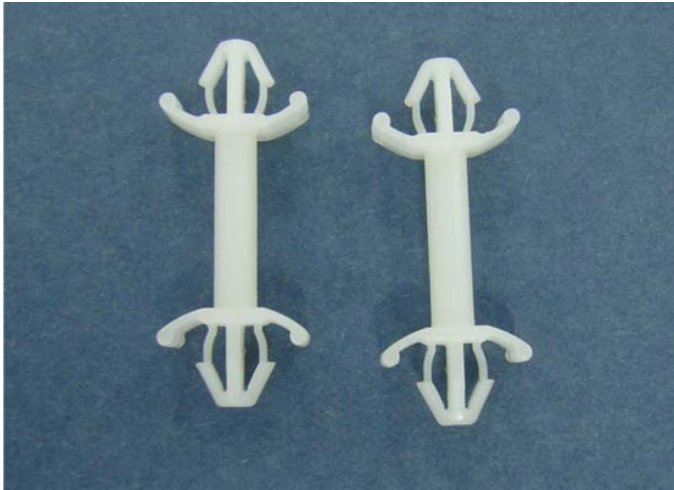
PCSS-045 结构图



PART NO	A	D	PACKAGE
PCSS-045	8.0	11.2	1000

# 南京诺金电气有限公司

## Nanjing Nowking Electric Co., Ltd



产品名称: PC板|PCB板间隔柱

规格型号: **PCSS-046**

◆ MATERIAL: NYLON 66(UL)

◆ FLAME CLASS: 94V-0,94V-2

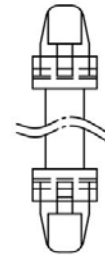
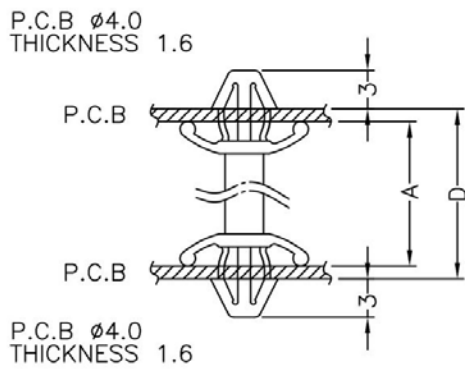
◆ COLOR:BLACK,NATURAL

◆ UNIT: mm

用途: PC/PCB板与PC/PCB板间之固定, 不占空间。

所有尺寸量测皆不含进胶口,胶口凸出0.3mm之内

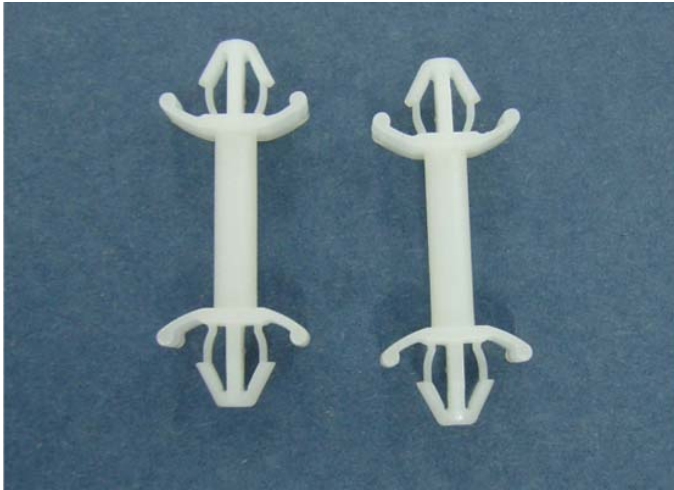
PCSS-046 结构图



	PART NO	A	D	PACKAGE
	PCSS-046	10.0	13.2	1000

# 南京诺金电气有限公司

## Nanjing Nowking Electric Co., Ltd



产品名称: PC板|PCB板间隔柱

规格型号: **PCSS-047**

◆ MATERIAL: NYLON 66(UL)

◆ FLAME CLASS: 94V-0,94V-2

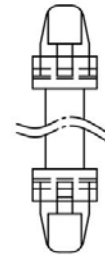
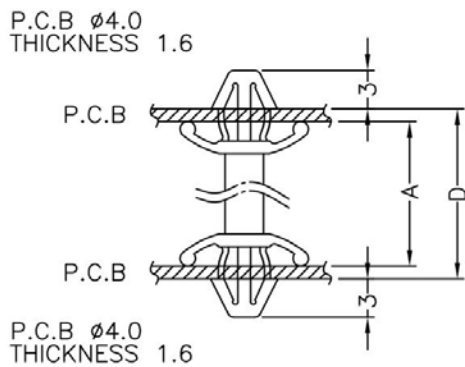
◆ COLOR:BLACK,NATURAL

◆ UNIT: mm

用途: PC/PCB板与PC/PCB板间之固定, 不占空间。

所有尺寸量测皆不含进胶口,胶口凸出0.3mm之内

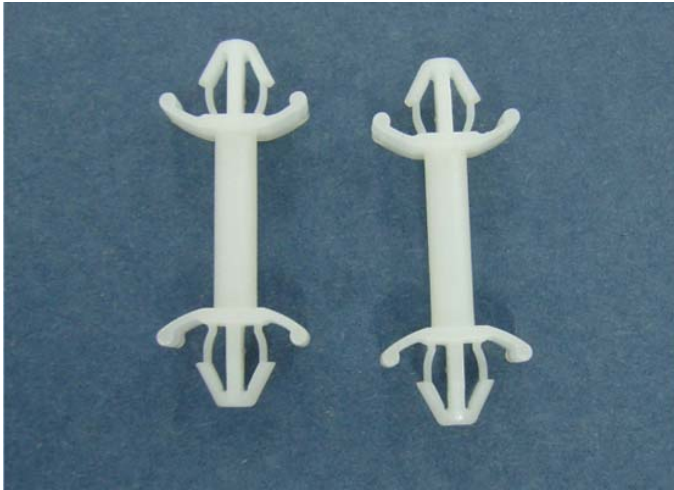
PCSS-047 结构图



PART NO	A	D	PACKAGE
PCSS-047	12.0	15.2	1000

# 南京诺金电气有限公司

## Nanjing Nowking Electric Co., Ltd



产品名称: PC板|PCB板间隔柱

规格型号: **PCSS-048**

◆ MATERIAL: NYLON 66(UL)

◆ FLAME CLASS: 94V-0,94V-2

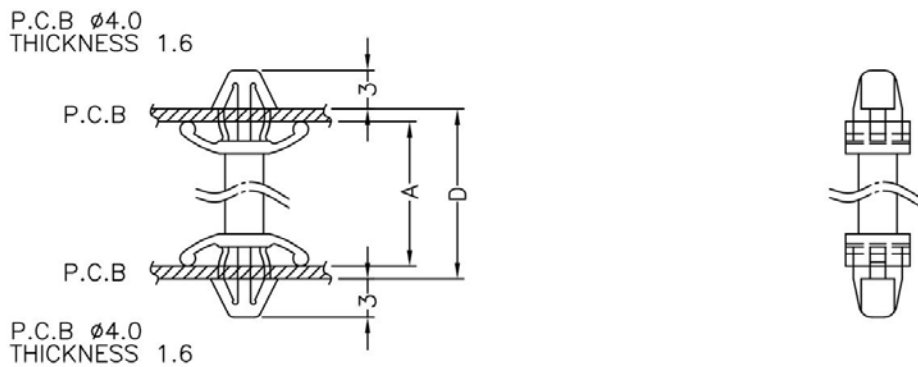
◆ COLOR:BLACK,NATURAL

◆ UNIT: mm

用途: PC/PCB板与PC/PCB板间之固定, 不占空间。

所有尺寸量测皆不含进胶口,胶口凸出0.3mm之内

PCSS-048 结构图

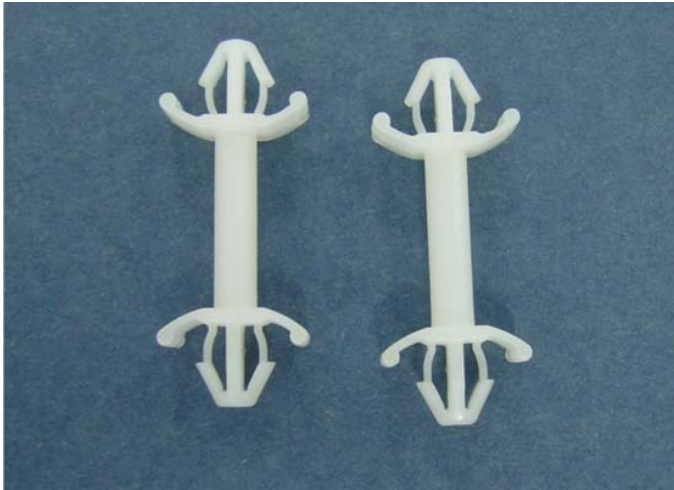


PART NO	A	D	PACKAGE
PCSS-048	13.0	16.2	1000



# 南京诺金电气有限公司

## Nanjing Nowking Electric Co., Ltd



产品名称: PC板|PCB板间隔柱

规格型号: PCSS-049

◆ MATERIAL: NYLON 66(UL)

◆ FLAME CLASS: 94V-0,94V-2

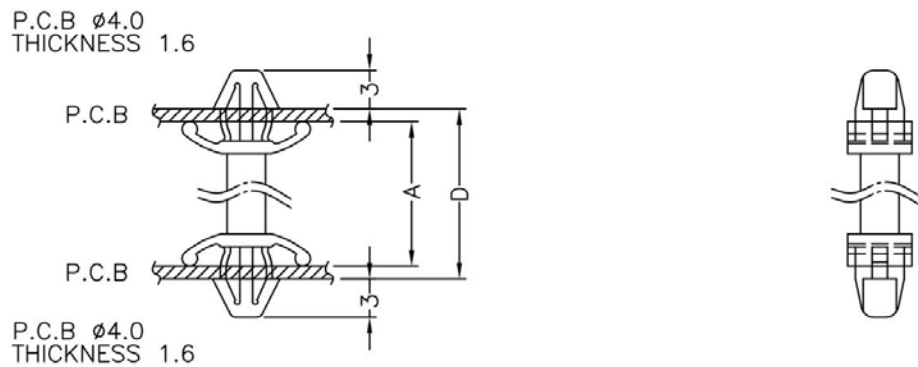
◆ COLOR:BLACK,NATURAL

◆ UNIT: mm

用途: PC/PCB板与PC/PCB板间之固定, 不占空间。

所有尺寸量测皆不含进胶口,胶口凸出0.3mm之内

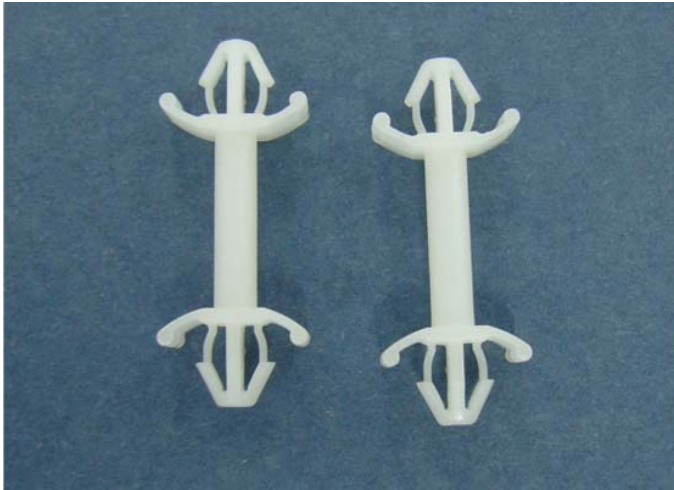
PCSS-049 结构图



PART NO	A	D	PACKAGE
PCSS-049	14.0	17.2	1000

# 南京诺金电气有限公司

## Nanjing Nowking Electric Co., Ltd



产品名称: PC板|PCB板间隔柱

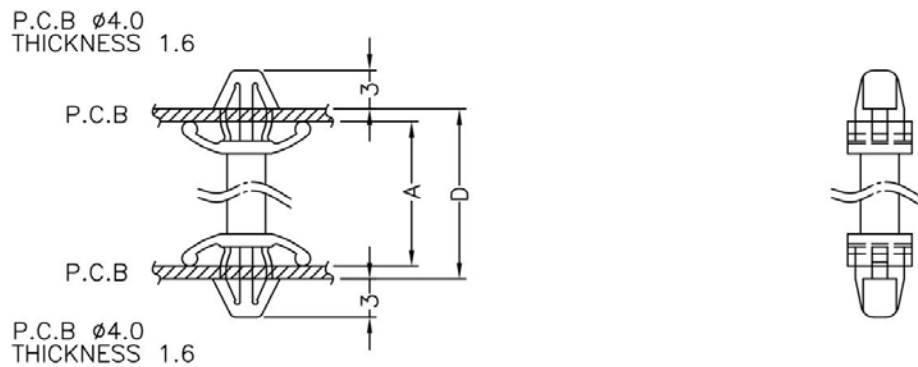
规格型号: PCSS-050

- ◆ MATERIAL: NYLON 66(UL)
- ◆ FLAME CLASS: 94V-0,94V-2
- ◆ COLOR:BLACK,NATURAL
- ◆ UNIT: mm

用途: PC/PCB板与PC/PCB板间之固定, 不占空间。

所有尺寸量测皆不含进胶口,胶口凸出0.3mm之内

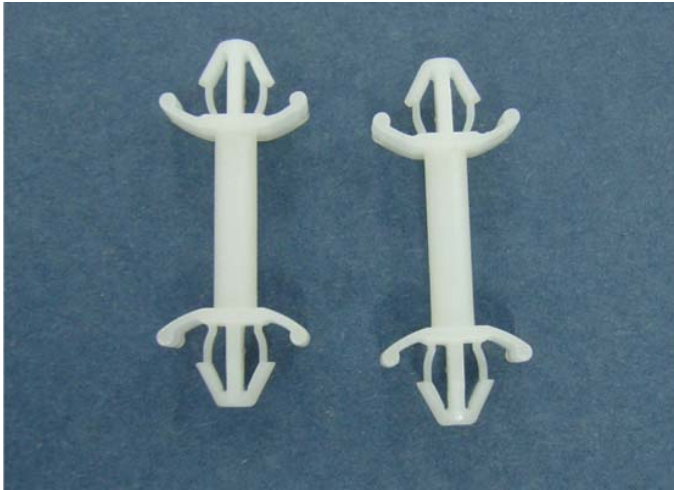
PCSS-050 结构图



PART NO	A	D	PACKAGE
PCSS-050	16.0	19.2	1000

# 南京诺金电气有限公司

## Nanjing Nowking Electric Co., Ltd



产品名称: PC板|PCB板间隔柱

规格型号: **PCSS-051**

◆ MATERIAL: NYLON 66(UL)

◆ FLAME CLASS: 94V-0,94V-2

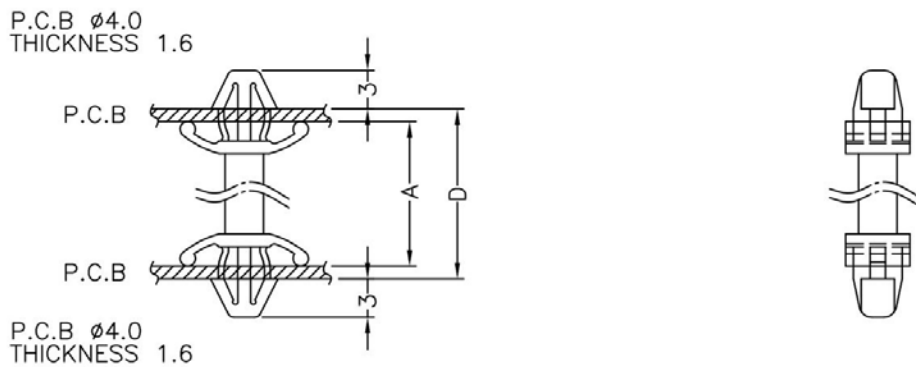
◆ COLOR:BLACK,NATURAL

◆ UNIT: mm

用途: PC/PCB板与PC/PCB板间之固定, 不占空间。

所有尺寸量测皆不含进胶口,胶口凸出0.3mm之内

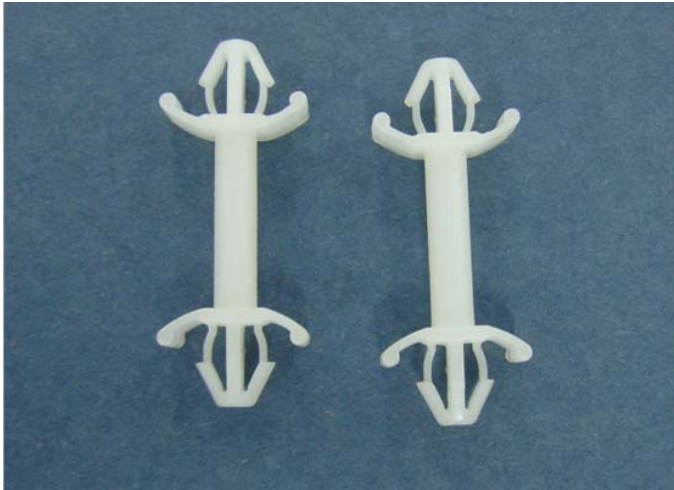
PCSS-051 结构图



PART NO	A	D	PACKAGE
PCSS-051	16.8	20.0	1000

# 南京诺金电气有限公司

## Nanjing Nowking Electric Co., Ltd



产品名称: PC板|PCB板间隔柱

规格型号: PCSS-052

◆ MATERIAL: NYLON 66(UL)

◆ FLAME CLASS: 94V-0,94V-2

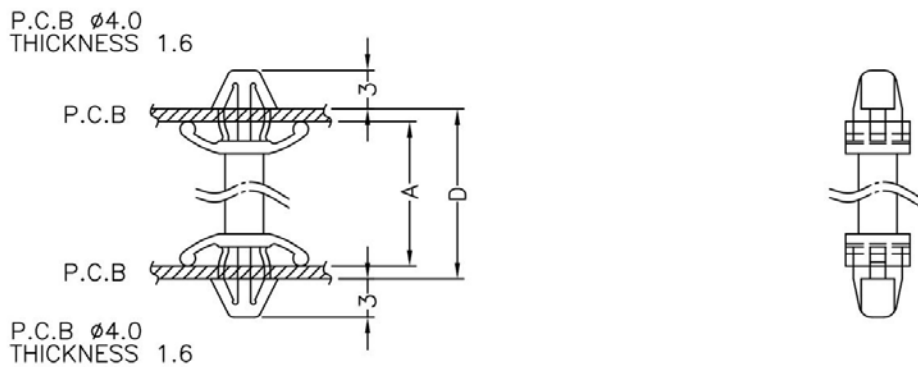
◆ COLOR:BLACK,NATURAL

◆ UNIT: mm

用途: PC/PCB板与PC/PCB板间之固定, 不占空间。

所有尺寸量测皆不含进胶口,胶口凸出0.3mm之内

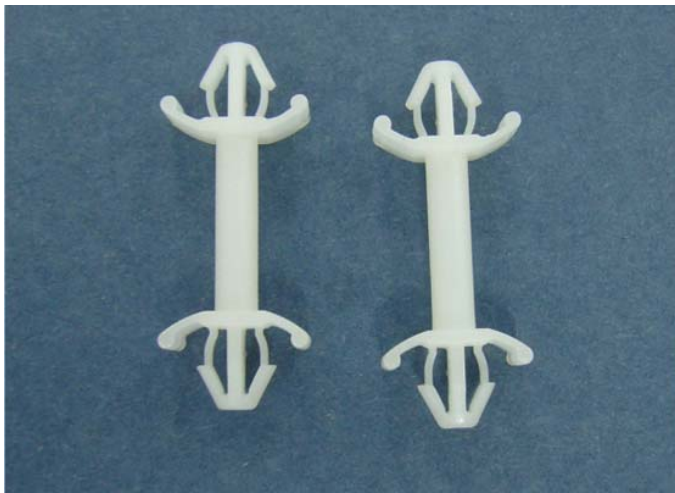
PCSS-052 结构图



PART NO	A	D	PACKAGE
PCSS-052	18.0	21.2	1000

# 南京诺金电气有限公司

## Nanjing Nowking Electric Co., Ltd



产品名称: PC板|PCB板间隔柱

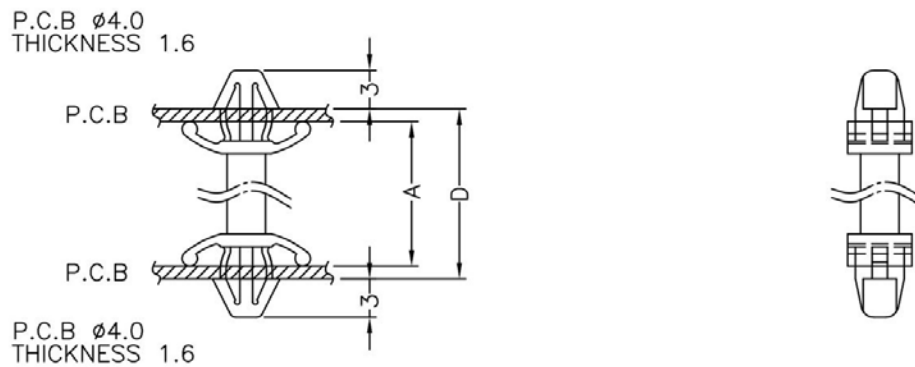
规格型号: **PCSS-053**

- ◆ MATERIAL: NYLON 66(UL)
- ◆ FLAME CLASS: 94V-0,94V-2
- ◆ COLOR:BLACK,NATURAL
- ◆ UNIT: mm

用途: PC/PCB板与PC/PCB板间之固定, 不占空间。

所有尺寸量测皆不含进胶口,胶口凸出0.3mm之内

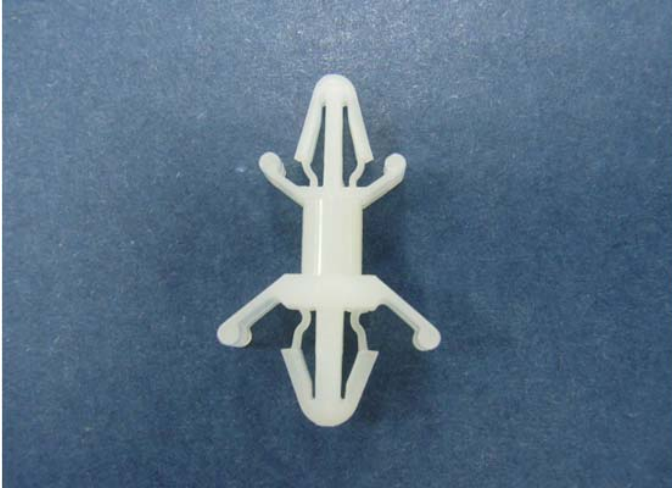
PCSS-053 结构图



	PART NO	A	D	PACKAGE
	PCSS-053	20.0	23.2	1000

# 南京诺金电气有限公司

## Nanjing Nowking Electric Co., Ltd



产品名称: PC板|PCB板间隔柱

规格型号: PCSS-054

◆ MATERIAL: NYLON 66(UL)

◆ FLAME CLASS: 94V-0,94V-2

◆ COLOR:BLACK,NATURAL

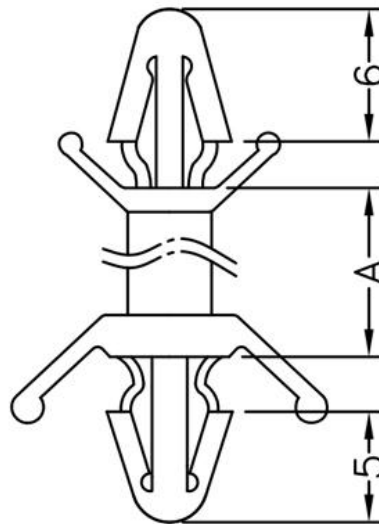
◆ UNIT: mm

用途: 固定 PC/PCB 板于机板上, 免工具, 易拆卸。

所有尺寸量测皆不含进胶口,胶口凸出0.3mm之内

PCSS-054 结构图

P.C.B  $\phi$ 4.0  
THICKNESS 1.6



P.C.B  $\phi$ 4.8  
THICKNESS 0.8~2.2

PART NO	A	PACKAGE
PCSS-054	3.8	1000

# 南京诺金电气有限公司

## Nanjing Nowking Electric Co., Ltd



产品名称: PC板|PCB板间隔柱

规格型号: **PCSS-055**

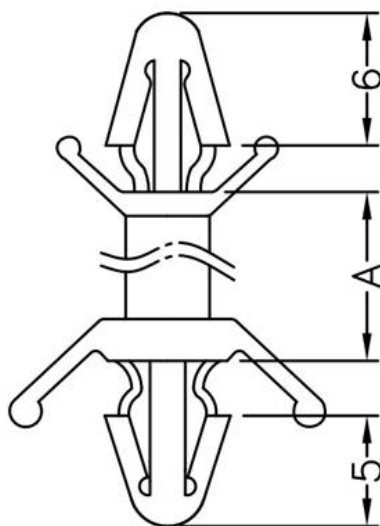
- ◆ MATERIAL: NYLON 66(UL)
- ◆ FLAME CLASS: 94V-0,94V-2
- ◆ COLOR:BLACK,NATURAL
- ◆ UNIT: mm

用途: 固定 PC/PCB 板于机板上, 免工具, 易拆卸。

所有尺寸量测皆不含进胶口,胶口凸出0.3mm之内

PCSS-055 结构图

P.C.B  $\phi$ 4.0  
THICKNESS 1.6



P.C.B  $\phi$ 4.8  
THICKNESS 0.8~2.2

PART NO	A	PACKAGE
PCSS-055	4.6	1000

# 南京诺金电气有限公司

## Nanjing Nowking Electric Co., Ltd



产品名称: PC板|PCB板间隔柱

规格型号: **PCSS-056**

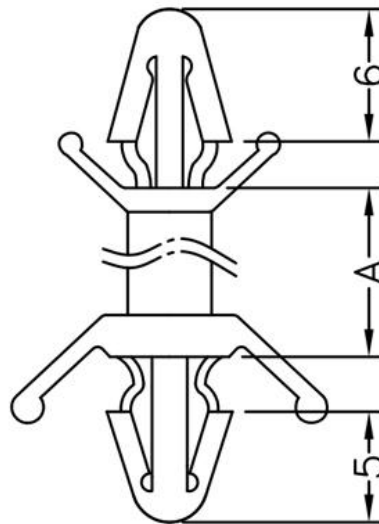
- ◆ MATERIAL: NYLON 66(UL)
- ◆ FLAME CLASS: 94V-0,94V-2
- ◆ COLOR:BLACK,NATURAL
- ◆ UNIT: mm

用途: 固定 PC/PCB 板于机板上, 免工具, 易拆卸。

所有尺寸量测皆不含进胶口,胶口凸出0.3mm之内

PCSS-056 结构图

P.C.B  $\phi 4.0$   
THICKNESS 1.6



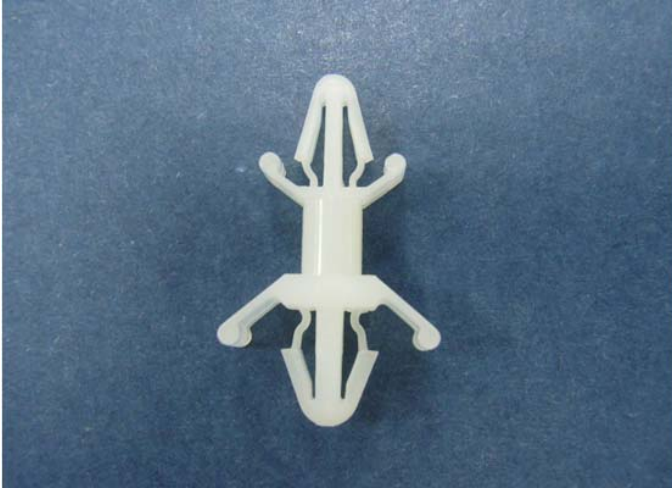
P.C.B  $\phi 4.8$   
THICKNESS 0.8~2.2

PART NO	A	PACKAGE
PCSS-056	6.3	1000



# 南京诺金电气有限公司

## Nanjing Nowking Electric Co., Ltd



产品名称: PC板|PCB板间隔柱

规格型号: PCSS-057

◆ MATERIAL: NYLON 66(UL)

◆ FLAME CLASS: 94V-0,94V-2

◆ COLOR:BLACK,NATURAL

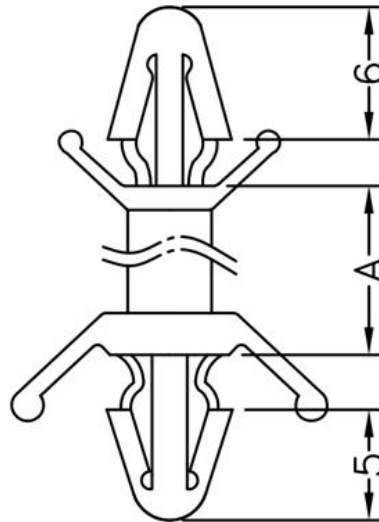
◆ UNIT: mm

用途: 固定 PC/PCB 板于机板上, 免工具, 易拆卸。

所有尺寸量测皆不含进胶口,胶口凸出0.3mm之内

PCSS-057 结构图

P.C.B  $\phi$ 4.0  
THICKNESS 1.6



P.C.B  $\phi$ 4.8  
THICKNESS 0.8~2.2

PART NO	A	PACKAGE
PCSS-057	7.93	1000

# 南京诺金电气有限公司

## Nanjing Nowking Electric Co., Ltd



产品名称: PC 板|PCB 板间隔柱

规格型号: **PCSS-058**

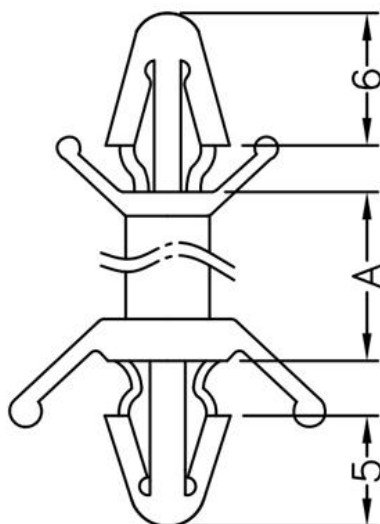
- ◆ MATERIAL: NYLON 66(UL)
- ◆ FLAME CLASS: 94V-0,94V-2
- ◆ COLOR:BLACK,NATURAL
- ◆ UNIT: mm

用途: 固定 PC/PCB 板于机板上, 免工具, 易拆卸。

所有尺寸量测皆不含进胶口,胶口凸出 0.3mm 之内

PCSS-058 结构图

P.C.B  $\phi 4.0$   
THICKNESS 1.6



P.C.B  $\phi 4.8$   
THICKNESS 0.8~2.2

PART NO	A	PACKAGE
PCSS-058	9.2	1000

# 南京诺金电气有限公司

## Nanjing Nowking Electric Co., Ltd



产品名称: PC板|PCB板间隔柱

规格型号: **PCSS-059**

◆ MATERIAL: NYLON 66(UL)

◆ FLAME CLASS: 94V-0,94V-2

◆ COLOR:BLACK,NATURAL

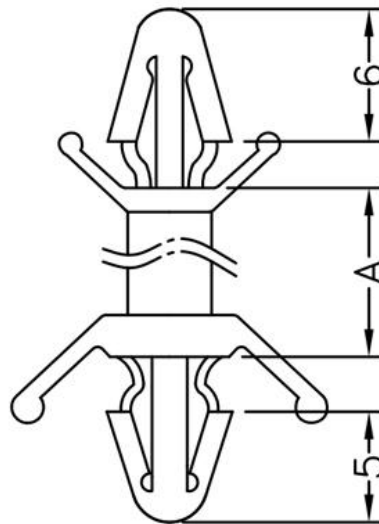
◆ UNIT: mm

用途: 固定 PC/PCB 板于机板上, 免工具, 易拆卸。

所有尺寸量测皆不含进胶口,胶口凸出0.3mm之内

PCSS-059 结构图

P.C.B  $\phi 4.0$   
THICKNESS 1.6



P.C.B  $\phi 4.8$   
THICKNESS 0.8~2.2

PART NO	A	PACKAGE
PCSS-059	12.5	1000

# 南京诺金电气有限公司

## Nanjing Nowking Electric Co., Ltd



产品名称: PC板|PCB板间隔柱

规格型号: **PCSS-060**

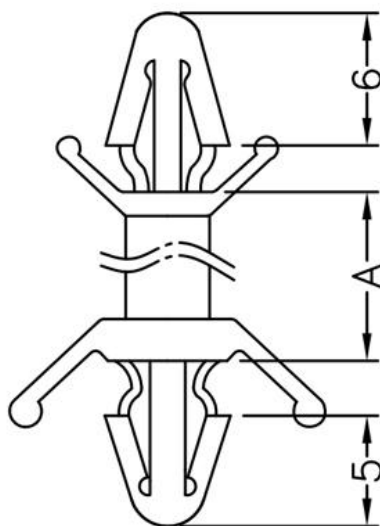
- ◆ MATERIAL: NYLON 66(UL)
- ◆ FLAME CLASS: 94V-0,94V-2
- ◆ COLOR:BLACK,NATURAL
- ◆ UNIT: mm

用途: 固定 PC/PCB 板于机板上, 免工具, 易拆卸。

所有尺寸量测皆不含进胶口,胶口凸出0.3mm之内

PCSS-060 结构图

P.C.B  $\phi 4.0$   
THICKNESS 1.6



P.C.B  $\phi 4.8$   
THICKNESS 0.8~2.2

PART NO	A	PACKAGE
PCSS-060	15.7	1000

# 南京诺金电气有限公司

## Nanjing Nowking Electric Co., Ltd



产品名称: PC板|PCB板间隔柱

规格型号: PCSS-061

◆ MATERIAL: NYLON 66(UL)

◆ FLAME CLASS: 94V-0,94V-2

◆ COLOR:BLACK,NATURAL

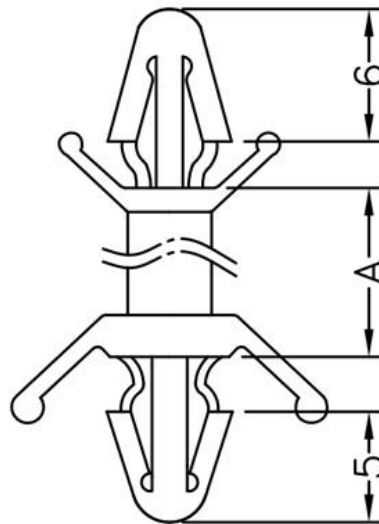
◆ UNIT: mm

用途: 固定 PC/PCB 板于机板上, 免工具, 易拆卸。

所有尺寸量测皆不含进胶口,胶口凸出0.3mm之内

PCSS-061 结构图

P.C.B  $\phi$ 4.0  
THICKNESS 1.6



P.C.B  $\phi$ 4.8  
THICKNESS 0.8~2.2

PART NO	A	PACKAGE
PCSS-061	19.0	1000

# 南京诺金电气有限公司

## Nanjing Nowking Electric Co., Ltd



产品名称: PC板|PCB板间隔柱

规格型号: PCSS-062

◆ MATERIAL: NYLON 66(UL)

◆ FLAME CLASS: 94V-0,94V-2

◆ COLOR:BLACK,NATURAL

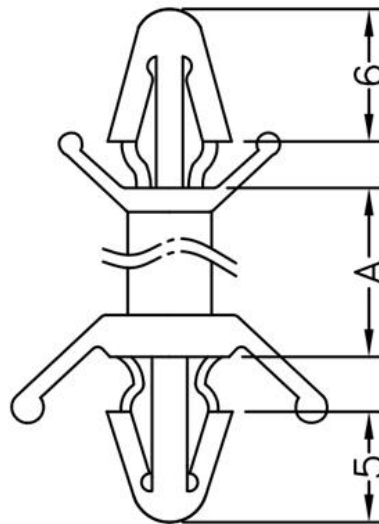
◆ UNIT: mm

用途: 固定 PC/PCB 板于机板上, 免工具, 易拆卸。

所有尺寸量测皆不含进胶口,胶口凸出0.3mm之内

PCSS-062 结构图

P.C.B  $\phi$ 4.0  
THICKNESS 1.6



P.C.B  $\phi$ 4.8  
THICKNESS 0.8~2.2

PART NO	A	PACKAGE
PCSS-062	22.0	1000

# 南京诺金电气有限公司

## Nanjing Nowking Electric Co., Ltd



产品名称: PC板|PCB板间隔柱

规格型号: PCSS-063

◆ MATERIAL: NYLON 66(UL)

◆ FLAME CLASS: 94V-0,94V-2

◆ COLOR:BLACK,NATURAL

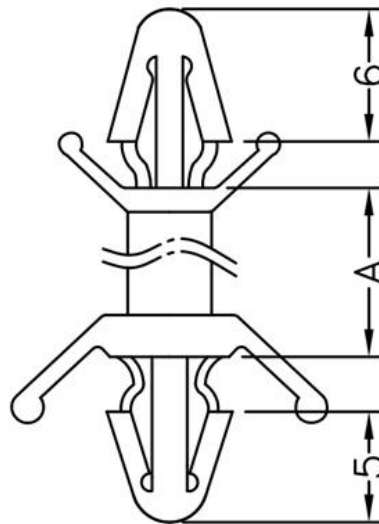
◆ UNIT: mm

用途: 固定 PC/PCB 板于机板上, 免工具, 易拆卸。

所有尺寸量测皆不含进胶口,胶口凸出0.3mm之内

PCSS-063 结构图

P.C.B  $\phi$ 4.0  
THICKNESS 1.6



P.C.B  $\phi$ 4.8  
THICKNESS 0.8~2.2

PART NO	A	PACKAGE
PCSS-063	25.4	1000

# 南京诺金电气有限公司

## Nanjing Nowking Electric Co., Ltd



产品名称: PC板|PCB板间隔柱

规格型号: **PCSS-064**

◆ MATERIAL: NYLON 66(UL)

◆ FLAME CLASS: 94V-0,94V-2

◆ COLOR:BLACK,NATURAL

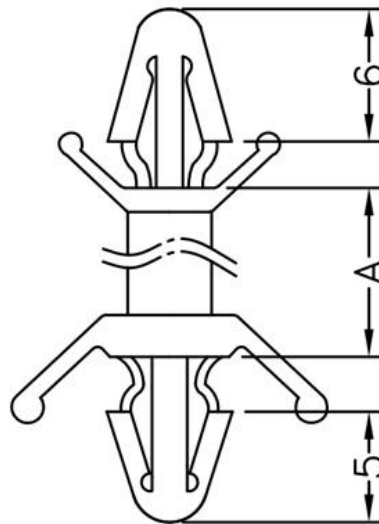
◆ UNIT: mm

用途: 固定 PC/PCB 板于机板上, 免工具, 易拆卸。

所有尺寸量测皆不含进胶口,胶口凸出0.3mm之内

PCSS-064 结构图

P.C.B  $\phi$ 4.0  
THICKNESS 1.6



P.C.B  $\phi$ 4.8  
THICKNESS 0.8~2.2

PART NO	A	PACKAGE
PCSS-064	28.6	1000



# 南京诺金电气有限公司

## Nanjing Nowking Electric Co., Ltd



产品名称: PC 板|PCB 板间隔柱

规格型号: **PCSS-065**

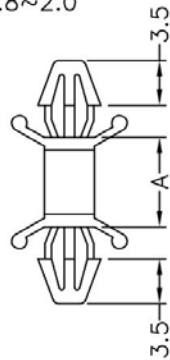
- ◆ MATERIAL: NYLON 66(UL)
- ◆ FLAME CLASS: 94V-0,94V-2
- ◆ COLOR:BLACK,NATURAL
- ◆ UNIT: mm

用途: PC/PCB 板与 PC/PCB 板之间固定, 不占空间。

所有尺寸量测皆不含进胶口,胶口凸出 0.3mm 之内

**PCSS-065 结构图**

P.C.B  $\phi$ 3.5  
THICKNESS 0.8~2.0



P.C.B  $\phi$ 3.5  
THICKNESS 0.8~2.0



	PART NO	A	PACKAGE
	PCSS-065	2.1	2000

# 南京诺金电气有限公司

## Nanjing Nowking Electric Co., Ltd



产品名称: PC 板|PCB 板间隔柱

规格型号: **PCSS-066**

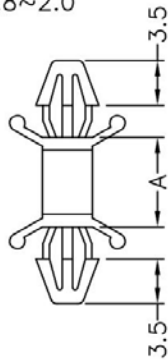
- ◆ MATERIAL: NYLON 66(UL)
- ◆ FLAME CLASS: 94V-0,94V-2
- ◆ COLOR:BLACK,NATURAL
- ◆ UNIT: mm

用途: PC/PCB 板与 PC/PCB 板之间固定, 不占空间。

所有尺寸量测皆不含进胶口,胶口凸出 0.3mm 之内

PCSS-066 结构图

P.C.B  $\phi$ 3.5  
THICKNESS 0.8~2.0



P.C.B  $\phi$ 3.5  
THICKNESS 0.8~2.0



PART NO	A	PACKAGE
PCSS-066	2.2	2000

# 南京诺金电气有限公司

## Nanjing Nowking Electric Co., Ltd



产品名称: PC板|PCB板间隔柱

规格型号: **PCSS-067**

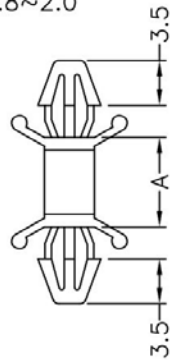
- ◆ MATERIAL: NYLON 66(UL)
- ◆ FLAME CLASS: 94V-0,94V-2
- ◆ COLOR:BLACK,NATURAL
- ◆ UNIT: mm

用途: PC/PCB板与PC/PCB板之间固定, 不占空间。

所有尺寸量测皆不含进胶口,胶口凸出0.3mm之内

**PCSS-067 结构图**

P.C.B  $\phi$ 3.5  
THICKNESS 0.8~2.0



P.C.B  $\phi$ 3.5  
THICKNESS 0.8~2.0



	PART NO	A	PACKAGE
	PCSS-067	4.8	2000

# 南京诺金电气有限公司

## Nanjing Nowking Electric Co., Ltd



产品名称: PC 板|PCB 板间隔柱

规格型号: **PCSS-068**

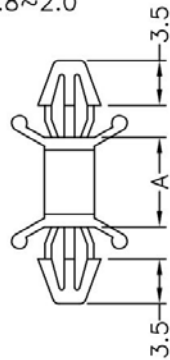
- ◆ MATERIAL: NYLON 66(UL)
- ◆ FLAME CLASS: 94V-0,94V-2
- ◆ COLOR:BLACK,NATURAL
- ◆ UNIT: mm

用途: PC/PCB 板与 PC/PCB 板之间固定, 不占空间。

所有尺寸量测皆不含进胶口,胶口凸出 0.3mm 之内

**PCSS-068 结构图**

P.C.B  $\phi$ 3.5  
THICKNESS 0.8~2.0



P.C.B  $\phi$ 3.5  
THICKNESS 0.8~2.0



	PART NO	A	PACKAGE
	PCSS-068	7.0	2000

# 南京诺金电气有限公司

## Nanjing Nowking Electric Co., Ltd



产品名称: PC 板|PCB 板间隔柱

规格型号: **PCSS-069**

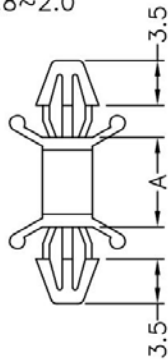
- ◆ MATERIAL: NYLON 66(UL)
- ◆ FLAME CLASS: 94V-0,94V-2
- ◆ COLOR:BLACK,NATURAL
- ◆ UNIT: mm

用途: PC/PCB 板与 PC/PCB 板之间固定, 不占空间。

所有尺寸量测皆不含进胶口,胶口凸出 0.3mm 之内

PCSS-069 结构图

P.C.B  $\phi$ 3.5  
THICKNESS 0.8~2.0



P.C.B  $\phi$ 3.5  
THICKNESS 0.8~2.0



	PART NO	A	PACKAGE
	PCSS-069	10.0	2000

# 南京诺金电气有限公司

## Nanjing Nowking Electric Co., Ltd



产品名称: PC 板|PCB 板间隔柱

规格型号: **PCSS-070**

◆ MATERIAL: NYLON 66(UL)

◆ FLAME CLASS: 94V-0,94V-2

◆ COLOR:BLACK,NATURAL

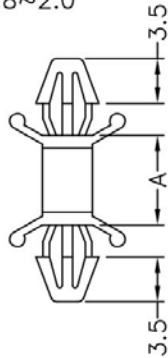
◆ UNIT: mm

用途: PC/PCB 板与 PC/PCB 板之间固定, 不占空间。

所有尺寸量测皆不含进胶口,胶口凸出 0.3mm 之内

PCSS-070 结构图

P.C.B  $\phi$ 3.5  
THICKNESS 0.8~2.0



P.C.B  $\phi$ 3.5  
THICKNESS 0.8~2.0



PART NO	A	PACKAGE
PCSS-070	12.7	2000

# 南京诺金电气有限公司

## Nanjing Nowking Electric Co., Ltd



产品名称: PC 板|PCB 板间隔柱

规格型号: **PCSS-071**

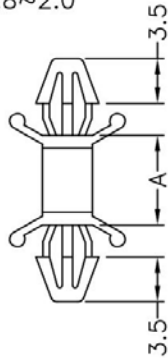
- ◆ MATERIAL: NYLON 66(UL)
- ◆ FLAME CLASS: 94V-0,94V-2
- ◆ COLOR:BLACK,NATURAL
- ◆ UNIT: mm

用途: PC/PCB 板与 PC/PCB 板之间固定, 不占空间。

所有尺寸量测皆不含进胶口,胶口凸出 0.3mm 之内

PCSS-071 结构图

P.C.B  $\phi$ 3.5  
THICKNESS 0.8~2.0



P.C.B  $\phi$ 3.5  
THICKNESS 0.8~2.0



	PART NO	A	PACKAGE
	PCSS-071	14.0	2000

# 南京诺金电气有限公司

## Nanjing Nowking Electric Co., Ltd



产品名称: PC 板|PCB 板间隔柱

规格型号: **PCSS-072**

◆ MATERIAL: NYLON 66(UL)

◆ FLAME CLASS: 94V-0,94V-2

◆ COLOR:BLACK,NATURAL

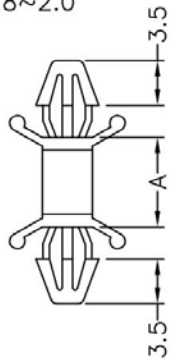
◆ UNIT: mm

用途: PC/PCB 板与 PC/PCB 板之间固定, 不占空间。

所有尺寸量测皆不含进胶口,胶口凸出 0.3mm 之内

PCSS-072 结构图

P.C.B  $\phi$ 3.5  
THICKNESS 0.8~2.0



P.C.B  $\phi$ 3.5  
THICKNESS 0.8~2.0



PART NO	A	PACKAGE
PCSS-072	17.0	2000



# 南京诺金电气有限公司

## Nanjing Nowking Electric Co., Ltd



产品名称: PC板|PCB板间隔柱

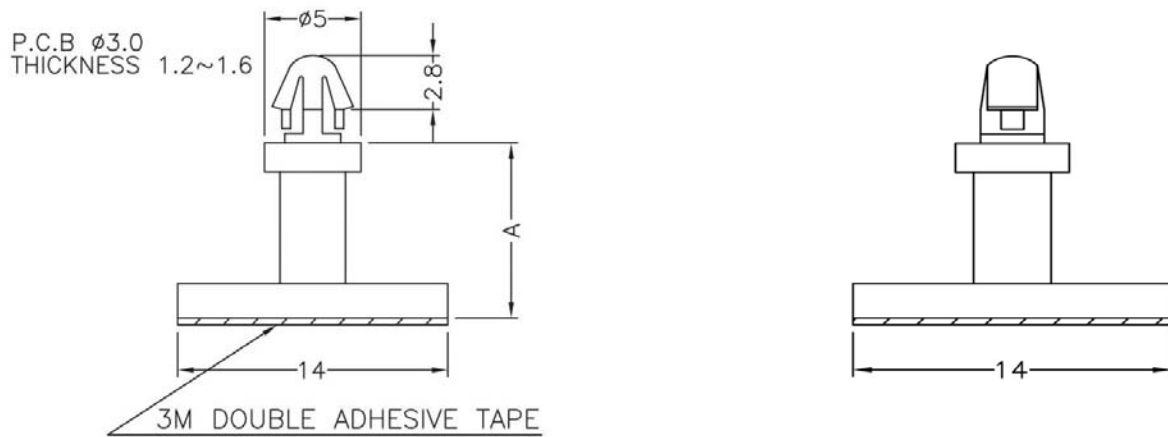
规格型号: PCSS-073

- ◆ MATERIAL: NYLON 66(UL)
- ◆ FLAME CLASS: 94V-0,94V-2
- ◆ COLOR:BLACK,NATURAL
- ◆ UNIT: mm

用途: 背胶式, 用于不能钻孔之机板与PC/PCB板间之固定。

高度含背胶,但不含离型纸厚度

PCSS-073 结构图



	PART NO	A	PACKAGE
	PCSS-073	2.7	1000

# 南京诺金电气有限公司

## Nanjing Nowking Electric Co., Ltd



产品名称: PC板|PCB板间隔柱

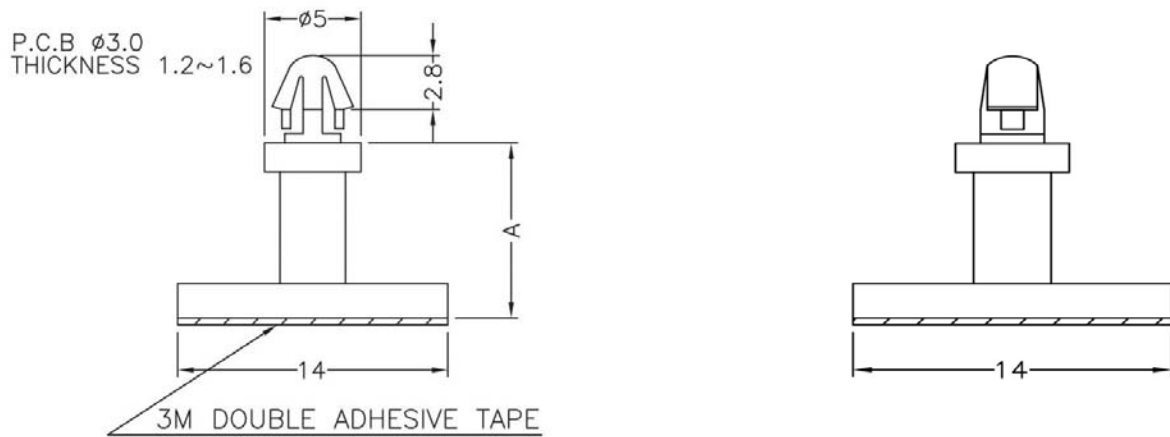
规格型号: PCSS-074

- ◆ MATERIAL: NYLON 66(UL)
- ◆ FLAME CLASS: 94V-0,94V-2
- ◆ COLOR:BLACK,NATURAL
- ◆ UNIT: mm

用途: 背胶式, 用于不能钻孔之机板与PC/PCB板间之固定。

高度含背胶,但不含离型纸厚度

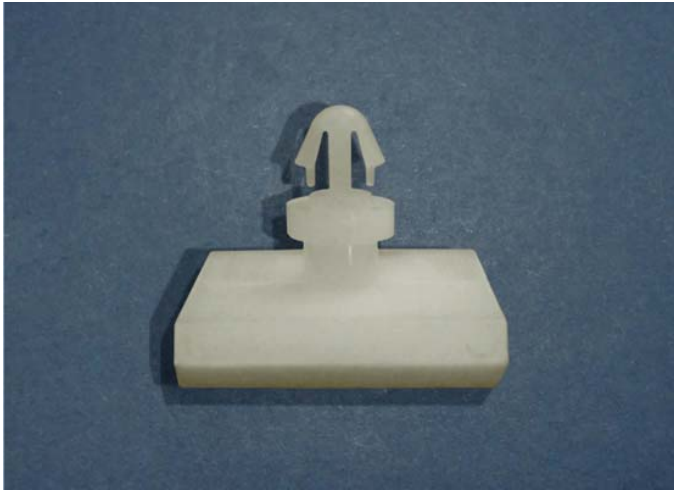
PCSS-074 结构图



	PART NO	A	PACKAGE
	PCSS-074	4.0	1000

# 南京诺金电气有限公司

## Nanjing Nowking Electric Co., Ltd



产品名称: PC板|PCB板间隔柱

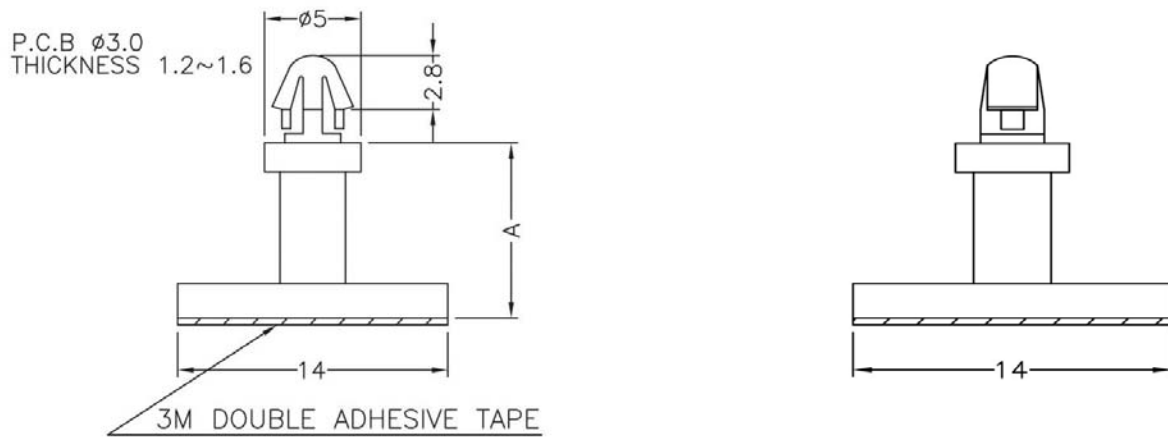
规格型号: **PCSS-075**

- ◆ MATERIAL: NYLON 66(UL)
- ◆ FLAME CLASS: 94V-0,94V-2
- ◆ COLOR:BLACK,NATURAL
- ◆ UNIT: mm

用途: 背胶式, 用于不能钻孔之机板与PC/PCB板间之固定。

高度含背胶,但不含离型纸厚度

PCSS-075 结构图



	PART NO	A	PACKAGE
	PCSS-075	5.6	1000

# 南京诺金电气有限公司

## Nanjing Nowking Electric Co., Ltd



产品名称: PC板|PCB板间隔柱

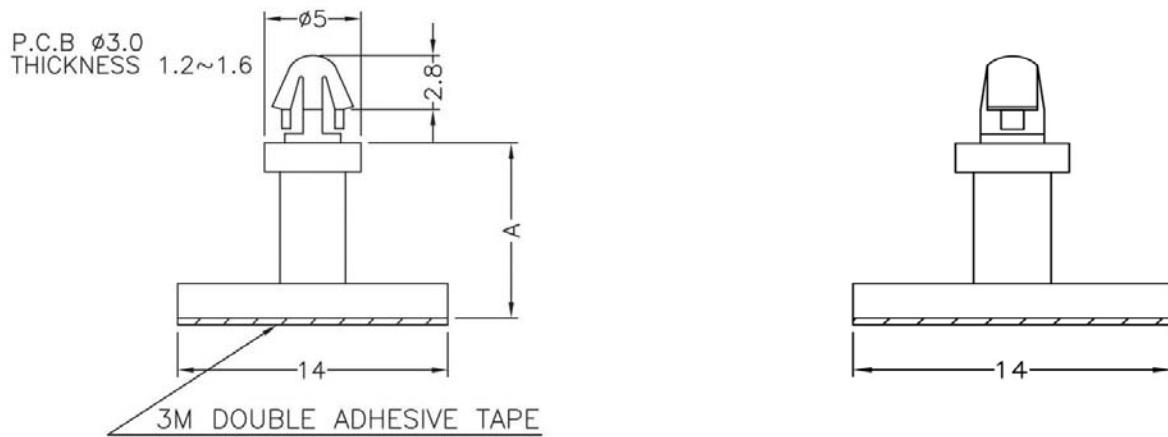
规格型号: PCSS-076

- ◆ MATERIAL: NYLON 66(UL)
- ◆ FLAME CLASS: 94V-0,94V-2
- ◆ COLOR:BLACK,NATURAL
- ◆ UNIT: mm

用途: 背胶式, 用于不能钻孔之机板与PC/PCB板间之固定。

高度含背胶,但不含离型纸厚度

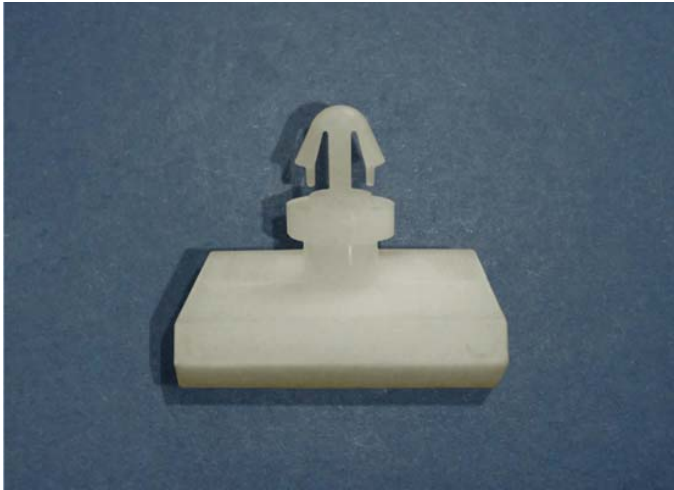
PCSS-076 结构图



	PART NO	A	PACKAGE
	PCSS-076	7.2	1000

# 南京诺金电气有限公司

## Nanjing Nowking Electric Co., Ltd



产品名称: PC板|PCB板间隔柱

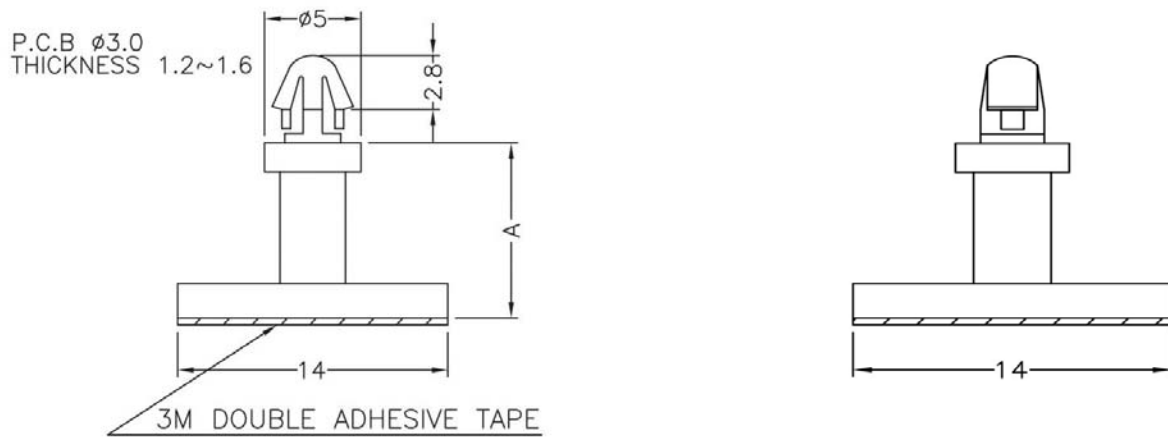
规格型号: PCSS-077

- ◆ MATERIAL: NYLON 66(UL)
- ◆ FLAME CLASS: 94V-0,94V-2
- ◆ COLOR:BLACK,NATURAL
- ◆ UNIT: mm

用途: 背胶式, 用于不能钻孔之机板与PC/PCB板间之固定。

高度含背胶,但不含离型纸厚度

PCSS-077 结构图



	PART NO	A	PACKAGE
	PCSS-077	9.2	1000

# 南京诺金电气有限公司

## Nanjing Nowking Electric Co., Ltd



产品名称: PC板|PCB板间隔柱

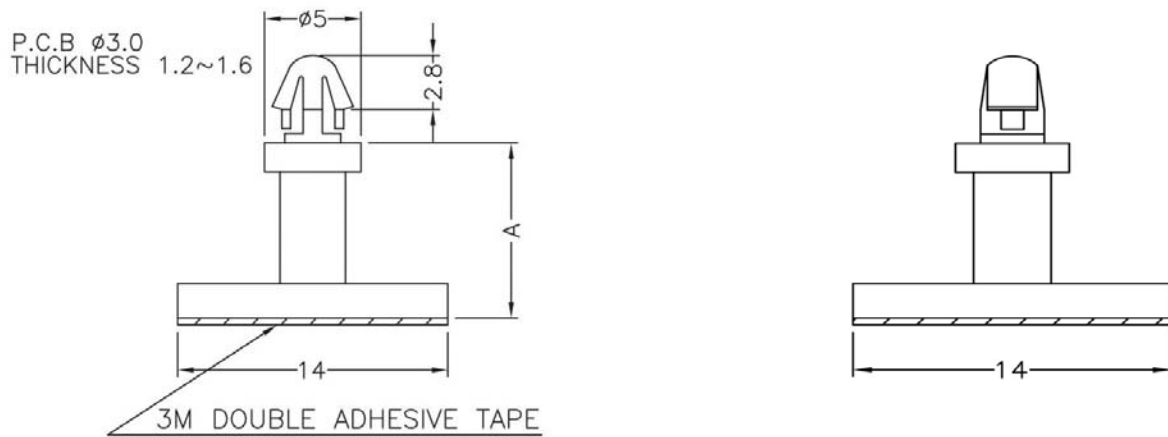
规格型号: PCSS-078

- ◆ MATERIAL: NYLON 66(UL)
- ◆ FLAME CLASS: 94V-0,94V-2
- ◆ COLOR:BLACK,NATURAL
- ◆ UNIT: mm

用途: 背胶式, 用于不能钻孔之机板与PC/PCB板间之固定。

高度含背胶,但不含离型纸厚度

PCSS-078 结构图



	PART NO	A	PACKAGE
	PCSS-078	11.9	1000

# 南京诺金电气有限公司

## Nanjing Nowking Electric Co., Ltd



产品名称: **PC板|PCB板间隔柱**

规格型号: **PCSS-079**

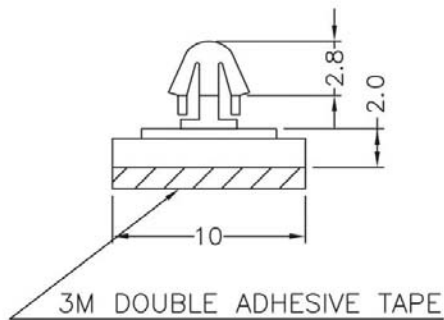
- ◆ MATERIAL: NYLON 66(UL)
- ◆ FLAME CLASS: 94V-0,94V-2
- ◆ COLOR:BLACK,NATURAL
- ◆ UNIT: mm

用途: 背胶式, 用于不能钻孔之机板与PC/PCB板间之固定。

高度含背胶,但不含离型纸厚度

PCSS-079 结构图

P.C.B  $\phi$ 3.0  
THICKNESS 1.6



	PART NO	PACKAGE
	PCSS-079	1000

# 南京诺金电气有限公司

## Nanjing Nowking Electric Co., Ltd



产品名称: PC板|PCB板间隔柱

规格型号: PCSS-080

◆ MATERIAL: NYLON 66(UL)

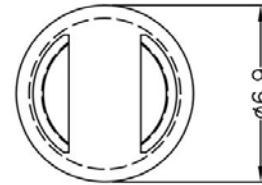
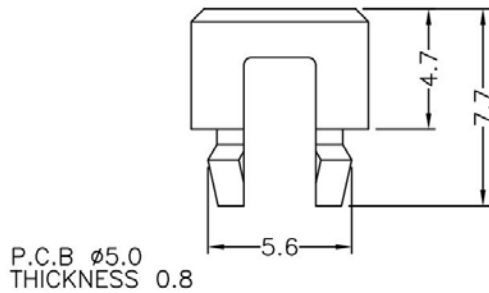
◆ FLAME CLASS: 94V-0,94V-2

◆ COLOR:BLACK,NATURAL

◆ UNIT: mm

用途: 直接压入铁板固定。

PCSS-080 结构图



	PART NO	PACKAGE
	PCSS-080	2000



# 南京诺金电气有限公司

## Nanjing Nowking Electric Co., Ltd



产品名称: PC 板|PCB 板间隔柱

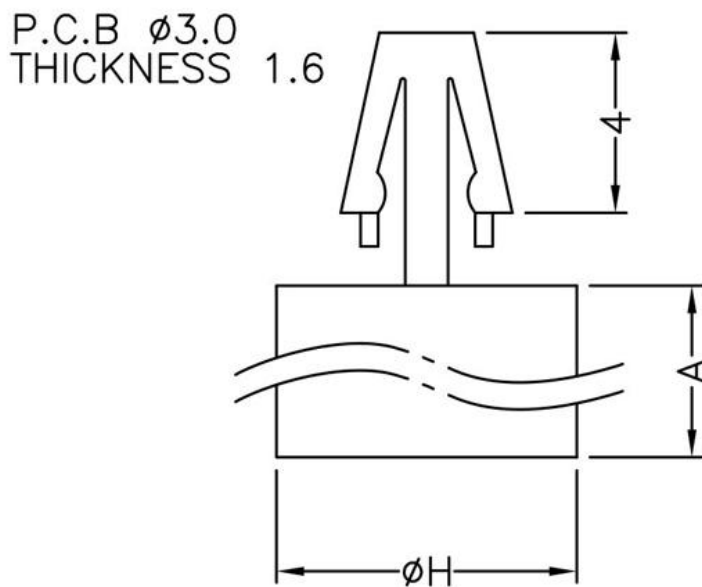
规格型号: **PCSS-081**

- ◆ MATERIAL: NYLON 66(UL)
- ◆ FLAME CLASS: 94V-0,94V-2
- ◆ COLOR:BLACK,NATURAL
- ◆ UNIT: mm

用途: 支撑 PC/PCB 板, 使中间不致震动, 载重而凹陷短路。

所有尺寸量测皆不含进胶口,胶口凸出 0.3mm 之内。

PCSS-081 结构图



PART NO	A	H	PACKAGE
PCSS-081	2.0	Ø6.5	2000

# 南京诺金电气有限公司

## Nanjing Nowking Electric Co., Ltd



产品名称: PC 板|PCB 板间隔柱

规格型号: **PCSS-082**

◆ MATERIAL: NYLON 66(UL)

◆ FLAME CLASS: 94V-0,94V-2

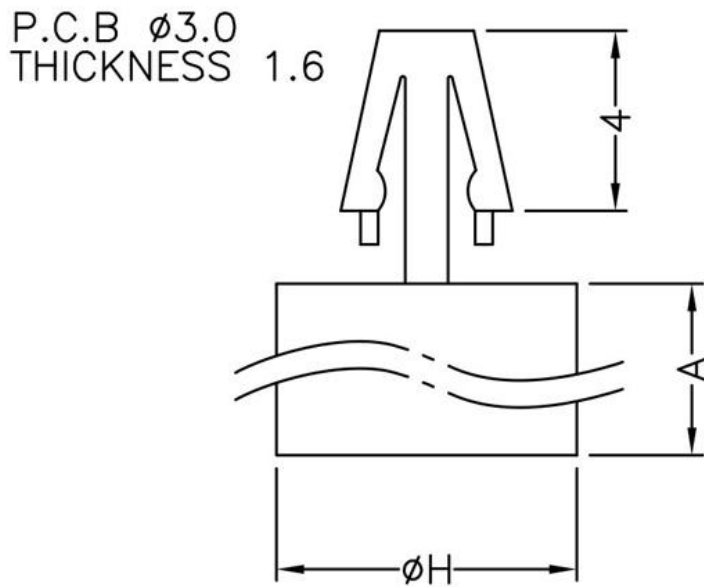
◆ COLOR:BLACK,NATURAL

◆ UNIT: mm

用途: 支撑 PC/PCB 板, 使中间不致震动, 载重而凹陷短路。

所有尺寸量测皆不含进胶口,胶口凸出 0.3mm 之内。

PCSS-082 结构图



PART NO	A	H	PACKAGE
PCSS-082	2.5	$\phi 6.5$	2000

# 南京诺金电气有限公司

## Nanjing Nowking Electric Co., Ltd



产品名称: PC 板|PCB 板间隔柱

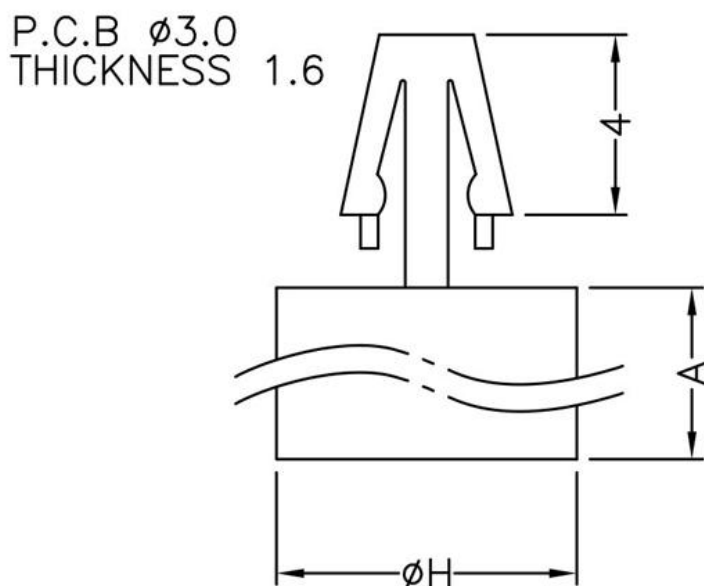
规格型号: **PCSS-083**

- ◆ MATERIAL: NYLON 66(UL)
- ◆ FLAME CLASS: 94V-0,94V-2
- ◆ COLOR:BLACK,NATURAL
- ◆ UNIT: mm

用途: 支撑 PC/PCB 板, 使中间不致震动, 载重而凹陷短路。

所有尺寸量测皆不含进胶口,胶口凸出 0.3mm 之内。

PCSS-083 结构图



PART NO	A	H	PACKAGE
PCSS-083	3.0	$\phi 6.8$	1000

# 南京诺金电气有限公司

## Nanjing Nowking Electric Co., Ltd



产品名称: PC 板|PCB 板间隔柱

规格型号: **PCSS-084**

◆ MATERIAL: NYLON 66(UL)

◆ FLAME CLASS: 94V-0,94V-2

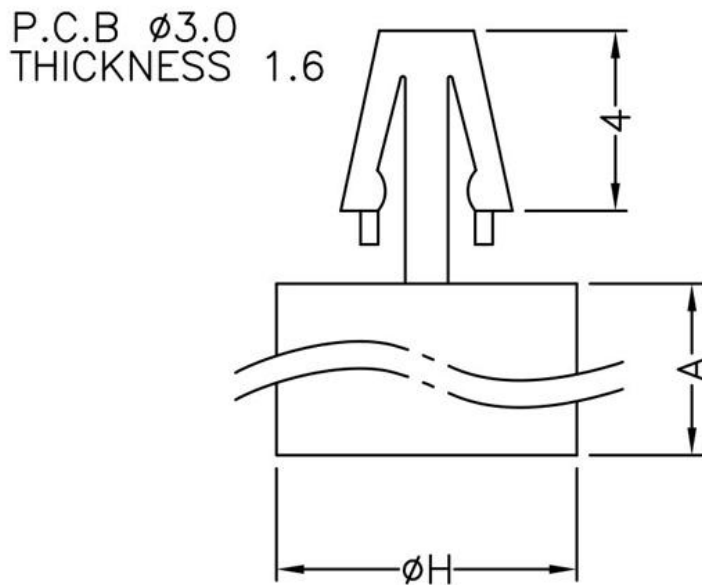
◆ COLOR:BLACK,NATURAL

◆ UNIT: mm

用途: 支撑 PC/PCB 板, 使中间不致震动, 载重而凹陷短路。

所有尺寸量测皆不含进胶口,胶口凸出 0.3mm 之内。

PCSS-084 结构图



	PART NO	A	H	PACKAGE
	PCSS-084	3.5	Ø6.8	1000

# 南京诺金电气有限公司

## Nanjing Nowking Electric Co., Ltd



产品名称: PC 板|PCB 板间隔柱

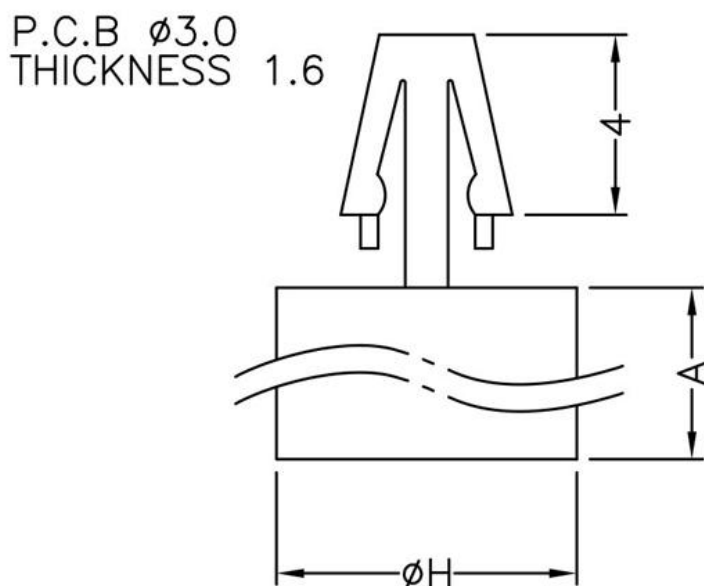
规格型号: **PCSS-085**

- ◆ MATERIAL: NYLON 66(UL)
- ◆ FLAME CLASS: 94V-0,94V-2
- ◆ COLOR:BLACK,NATURAL
- ◆ UNIT: mm

用途: 支撑 PC/PCB 板, 使中间不致震动, 载重而凹陷短路。

所有尺寸量测皆不含进胶口,胶口凸出 0.3mm 之内。

PCSS-085 结构图



PART NO	A	H	PACKAGE
PCSS-085	4.0	$\phi 6.8$	1000

# 南京诺金电气有限公司

## Nanjing Nowking Electric Co., Ltd



产品名称: PC板|PCB板间隔柱

规格型号: PCSS-086

◆ MATERIAL: NYLON 66(UL)

◆ FLAME CLASS: 94V-0,94V-2

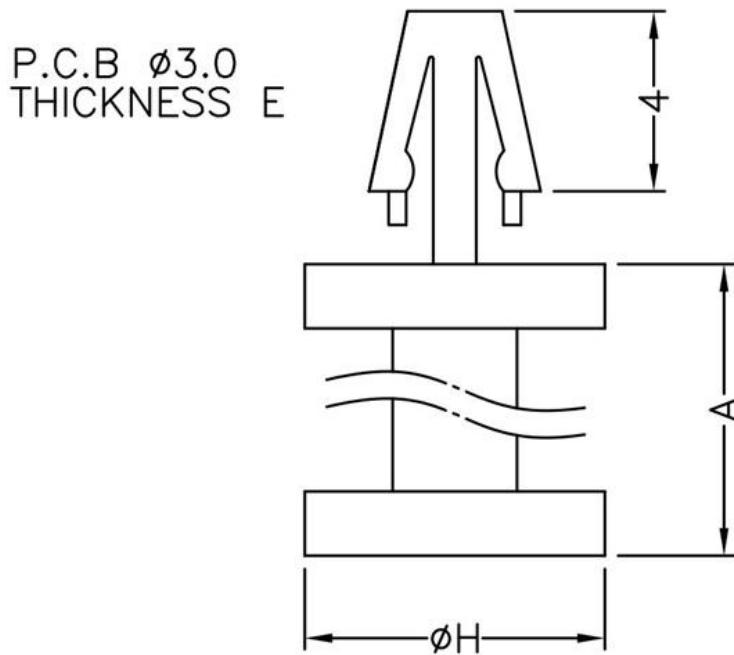
◆ COLOR:BLACK,NATURAL

◆ UNIT: mm

用途: 支撑 PC/PCB 板, 使中间不致震动, 载重而凹陷短路。

所有尺寸量测皆不含进胶口,胶口凸出 0.3mm 之内。

PCSS-086 结构图



PART NO	A	E	H	PACKAGE
PCSS-086	5.0	1.6	$\phi$ 6.0	1000

# 南京诺金电气有限公司

## Nanjing Nowking Electric Co., Ltd



产品名称: PC板|PCB板间隔柱

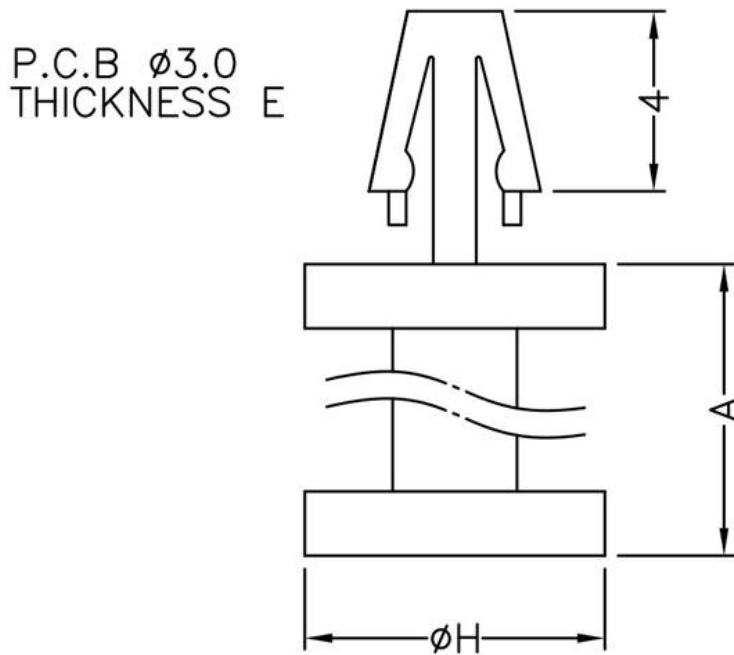
规格型号: PCSS-087

- ◆ MATERIAL: NYLON 66(UL)
- ◆ FLAME CLASS: 94V-0,94V-2
- ◆ COLOR:BLACK,NATURAL
- ◆ UNIT: mm

用途: 支撑 PC/PCB 板, 使中间不致震动, 载重而凹陷短路。

所有尺寸量测皆不含进胶口,胶口凸出 0.3mm 之内。

PCSS-087 结构图



PART NO	A	E	H	PACKAGE
PCSS-087	5.7	1.6	$\phi$ 6.9	1000

# 南京诺金电气有限公司

## Nanjing Nowking Electric Co., Ltd



产品名称: PC板|PCB板间隔柱

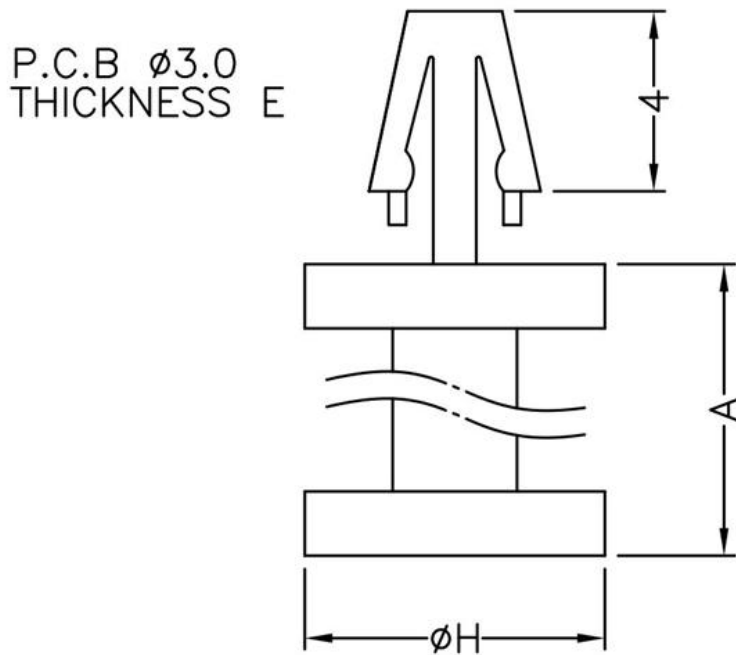
规格型号: PCSS-088

- ◆ MATERIAL: NYLON 66(UL)
- ◆ FLAME CLASS: 94V-0,94V-2
- ◆ COLOR:BLACK,NATURAL
- ◆ UNIT: mm

用途: 支撑 PC/PCB 板, 使中间不致震动, 载重而凹陷短路。

所有尺寸量测皆不含进胶口,胶口凸出 0.3mm 之内。

PCSS-088 结构图



PART NO	A	E	H	PACKAGE
PCSS-088	6.0	1.6	Ø6.8	1000



# 南京诺金电气有限公司

## Nanjing Nowking Electric Co., Ltd



产品名称: PC板|PCB板间隔柱

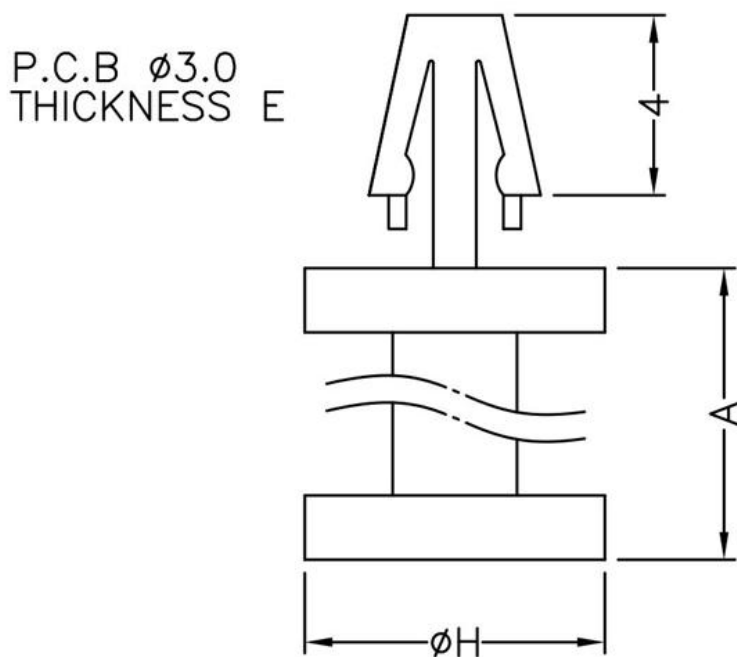
规格型号: PCSS-089

- ◆ MATERIAL: NYLON 66(UL)
- ◆ FLAME CLASS: 94V-0,94V-2
- ◆ COLOR:BLACK,NATURAL
- ◆ UNIT: mm

用途: 支撑 PC/PCB 板, 使中间不致震动, 载重而凹陷短路。

所有尺寸量测皆不含进胶口,胶口凸出 0.3mm 之内。

PCSS-089 结构图



PART NO	A	E	H	PACKAGE
PCSS-089	6.5	1.6	$\phi$ 6.0	1000

# 南京诺金电气有限公司

## Nanjing Nowking Electric Co., Ltd



产品名称: PC板|PCB板间隔柱

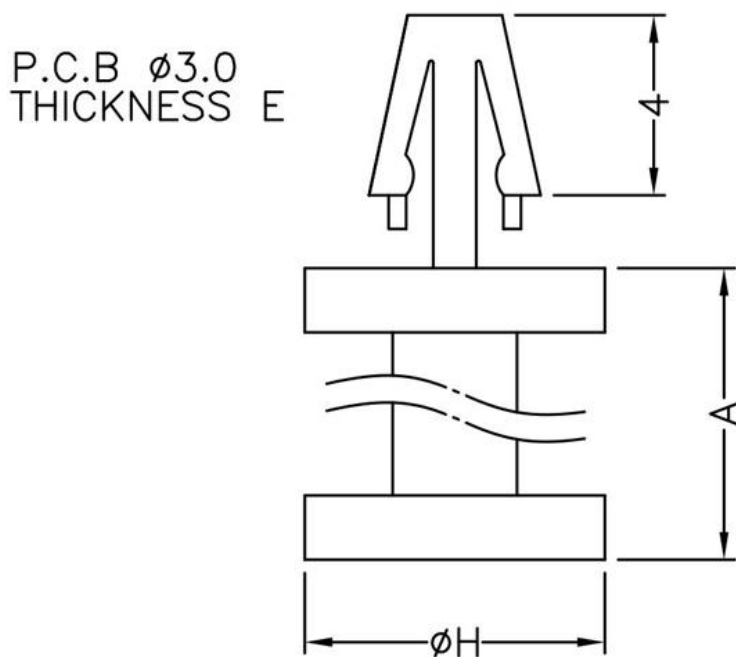
规格型号: PCSS-090

- ◆ MATERIAL: NYLON 66(UL)
- ◆ FLAME CLASS: 94V-0,94V-2
- ◆ COLOR:BLACK,NATURAL
- ◆ UNIT: mm

用途: 支撑 PC/PCB 板, 使中间不致震动, 载重而凹陷短路。

所有尺寸量测皆不含进胶口,胶口凸出 0.3mm 之内。

PCSS-090 结构图



PART NO	A	E	H	PACKAGE
PCSS-090	7.0	1.6	Ø6.0	1000

# 南京诺金电气有限公司

## Nanjing Nowking Electric Co., Ltd



产品名称: PC板|PCB板间隔柱

规格型号: PCSS-091

◆ MATERIAL: NYLON 66(UL)

◆ FLAME CLASS: 94V-0,94V-2

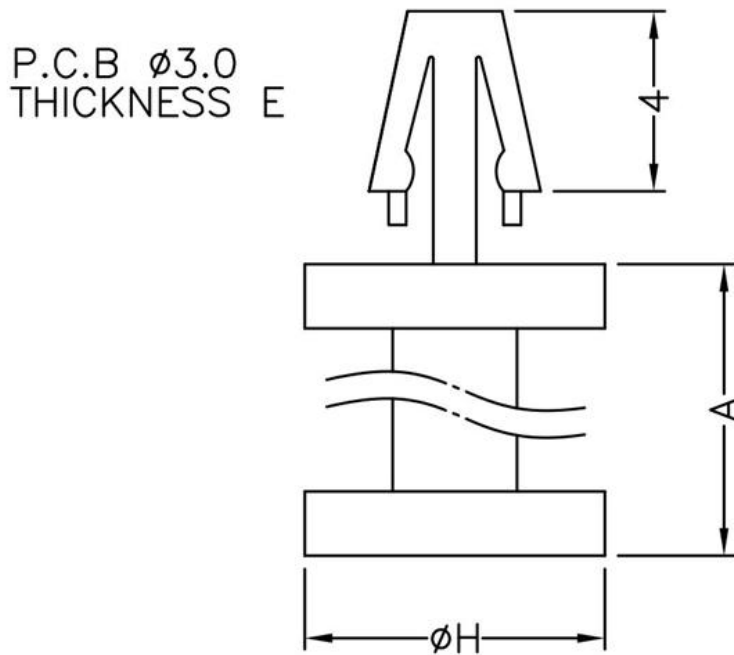
◆ COLOR:BLACK,NATURAL

◆ UNIT: mm

用途: 支撑 PC/PCB 板, 使中间不致震动, 载重而凹陷短路。

所有尺寸量测皆不含进胶口,胶口凸出 0.3mm 之内。

PCSS-091 结构图



PART NO	A	E	H	PACKAGE
PCSS-091	8.0	1.6	$\phi 6.8$	1000

# 南京诺金电气有限公司

## Nanjing Nowking Electric Co., Ltd



产品名称: PC板|PCB板间隔柱

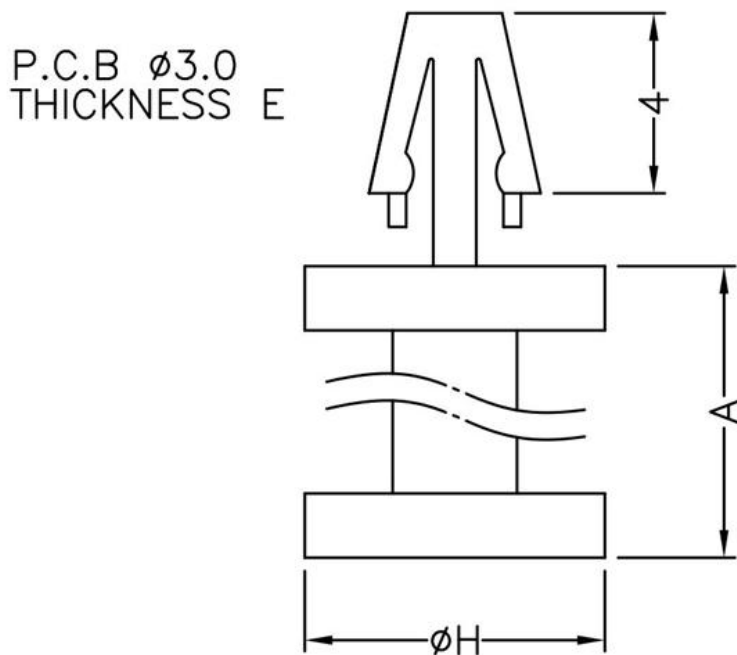
规格型号: **PCSS-092**

- ◆ MATERIAL: NYLON 66(UL)
- ◆ FLAME CLASS: 94V-0,94V-2
- ◆ COLOR:BLACK,NATURAL
- ◆ UNIT: mm

用途: 支撑 PC/PCB 板, 使中间不致震动, 载重而凹陷短路。

所有尺寸量测皆不含进胶口,胶口凸出 0.3mm 之内。

PCSS-092 结构图



PART NO	A	E	H	PACKAGE
PCSS-092	10.0	1.6	Ø6.8	1000

# 南京诺金电气有限公司

## Nanjing Nowking Electric Co., Ltd



产品名称: PC板|PCB板间隔柱

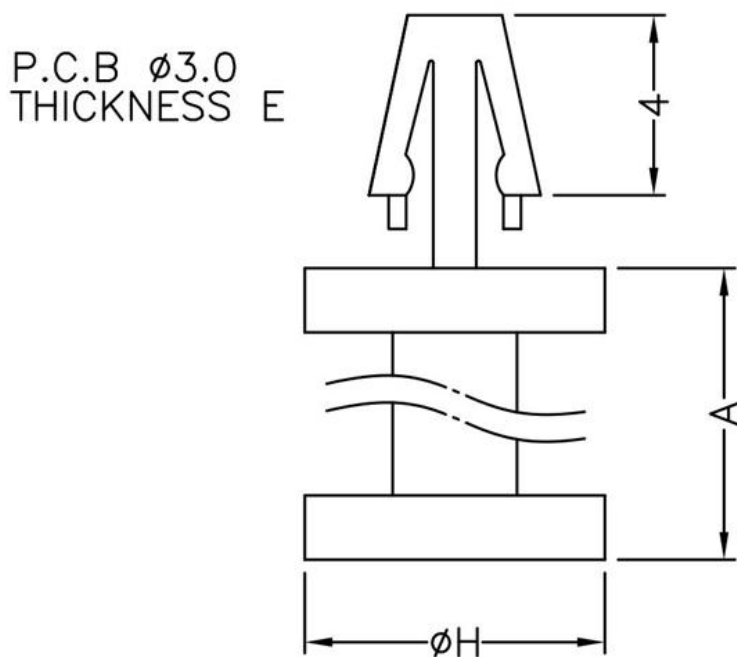
规格型号: PCSS-093

- ◆ MATERIAL: NYLON 66(UL)
- ◆ FLAME CLASS: 94V-0,94V-2
- ◆ COLOR:BLACK,NATURAL
- ◆ UNIT: mm

用途: 支撑 PC/PCB 板, 使中间不致震动, 载重而凹陷短路。

所有尺寸量测皆不含进胶口,胶口凸出 0.3mm 之内。

PCSS-093 结构图



PART NO	A	E	H	PACKAGE
PCSS-093	15.0	1.6	Ø6.0	1000

# 南京诺金电气有限公司

## Nanjing Nowking Electric Co., Ltd



产品名称: PC板|PCB板间隔柱

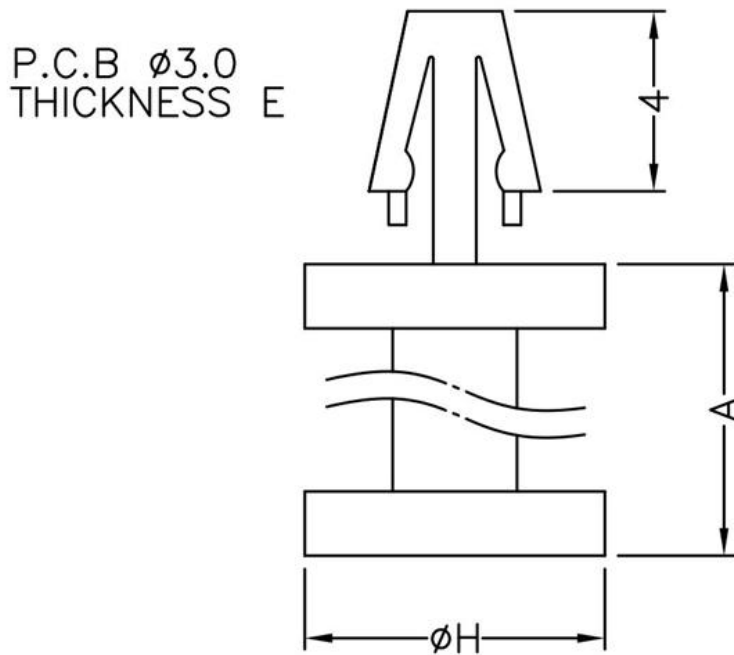
规格型号: **PCSS-094**

- ◆ MATERIAL: NYLON 66(UL)
- ◆ FLAME CLASS: 94V-0,94V-2
- ◆ COLOR:BLACK,NATURAL
- ◆ UNIT: mm

用途: 支撑 PC/PCB 板, 使中间不致震动, 载重而凹陷短路。

所有尺寸量测皆不含进胶口,胶口凸出 0.3mm 之内。

PCSS-094 结构图



PART NO	A	E	H	PACKAGE
PCSS-094	8.0	2.1	$\phi$ 6.8	1000

# 南京诺金电气有限公司

## Nanjing Nowking Electric Co., Ltd



产品名称: PC 板|PCB 板间隔柱

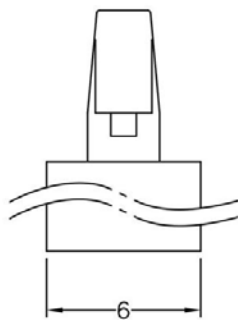
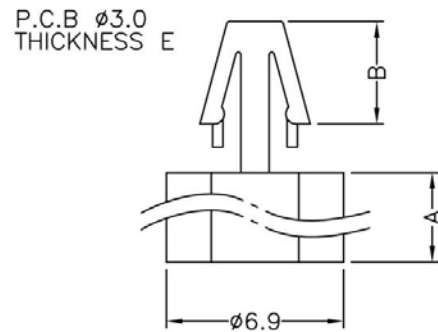
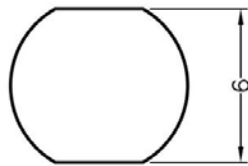
规格型号: **PCSS-095**

- ◆ MATERIAL: NYLON 66(UL)
- ◆ FLAME CLASS: 94V-0,94V-2
- ◆ COLOR:BLACK,NATURAL
- ◆ UNIT: mm

用途: 支撑 PC/PCB 板, 使中间不致震动, 载重而凹陷短路。

所有尺寸量测皆不含进胶口,胶口凸出 0.3mm 之内。

PCSS-095 结构图



PART NO	A	B	E	PACKAGE
PCSS-095	2.0	3.5	1.2~1.7	1000

# 南京诺金电气有限公司

## Nanjing Nowking Electric Co., Ltd



产品名称: PC 板|PCB 板间隔柱

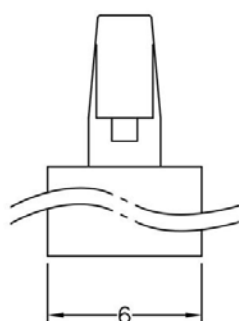
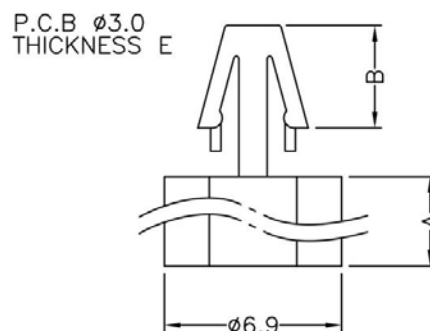
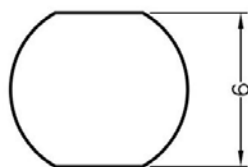
规格型号: **PCSS-096**

- ◆ MATERIAL: NYLON 66(UL)
- ◆ FLAME CLASS: 94V-0,94V-2
- ◆ COLOR:BLACK,NATURAL
- ◆ UNIT: mm

用途: 支撑 PC/PCB 板, 使中间不致震动, 载重而凹陷短路。

所有尺寸量测皆不含进胶口,胶口凸出 0.3mm 之内。

PCSS-096 结构图



PART NO	A	B	E	PACKAGE
PCSS-096	3.0	3.7	1.2~1.6	1000



# 南京诺金电气有限公司

## Nanjing Nowking Electric Co., Ltd



产品名称: PC 板|PCB 板间隔柱

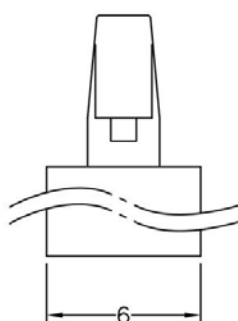
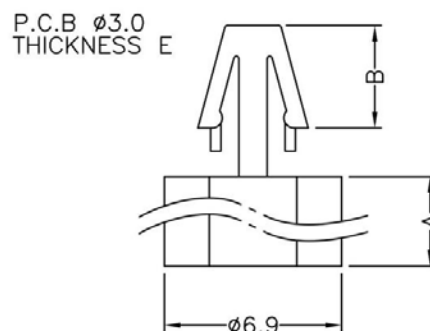
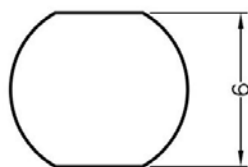
规格型号: **PCSS-097**

- ◆ MATERIAL: NYLON 66(UL)
- ◆ FLAME CLASS: 94V-0,94V-2
- ◆ COLOR:BLACK,NATURAL
- ◆ UNIT: mm

用途: 支撑 PC/PCB 板, 使中间不致震动, 载重而凹陷短路。

所有尺寸量测皆不含进胶口,胶口凸出 0.3mm 之内。

PCSS-097 结构图



PART NO	A	B	E	PACKAGE
PCSS-097	3.5	4.0	1.2~1.6	1000

# 南京诺金电气有限公司

## Nanjing Nowking Electric Co., Ltd



产品名称: PC 板|PCB 板间隔柱

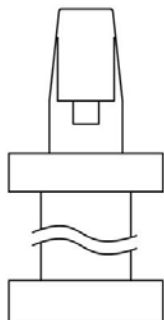
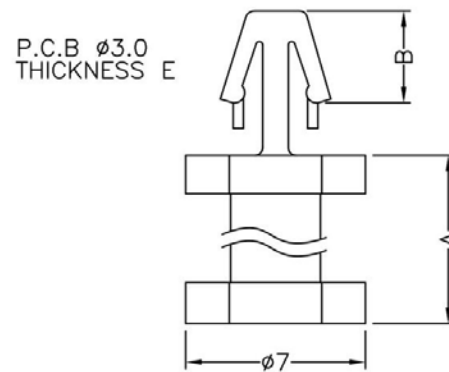
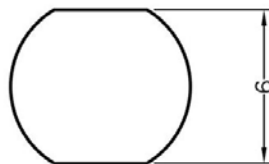
规格型号: **PCSS-098**

- ◆ MATERIAL: NYLON 66(UL)
- ◆ FLAME CLASS: 94V-0,94V-2
- ◆ COLOR:BLACK,NATURAL
- ◆ UNIT: mm

用途: 支撑 PC/PCB 板, 使中间不致震动, 载重而凹陷短路。

所有尺寸量测皆不含进胶口,胶口凸出 0.3mm 之内。

PCSS-098 结构图



PART NO	A	B	E	PACKAGE
PCSS-098	4.0	3.6	1.2~1.7	1000

# 南京诺金电气有限公司

## Nanjing Nowking Electric Co., Ltd



产品名称: PC板|PCB板间隔柱

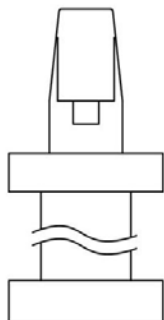
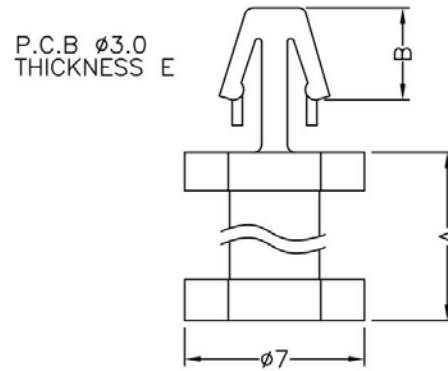
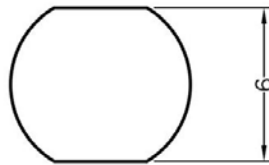
规格型号: PCSS-099

- ◆ MATERIAL: NYLON 66(UL)
- ◆ FLAME CLASS: 94V-0,94V-2
- ◆ COLOR:BLACK,NATURAL
- ◆ UNIT: mm

用途: 支撑 PC/PCB 板, 使中间不致震动, 载重而凹陷短路。

所有尺寸量测皆不含进胶口,胶口凸出 0.3mm 之内。

PCSS-099 结构图



PART NO	A	B	E	PACKAGE
PCSS-099	4.5	3.6	1.2~1.7	1000

# 南京诺金电气有限公司

## Nanjing Nowking Electric Co., Ltd



产品名称: PC 板|PCB 板间隔柱

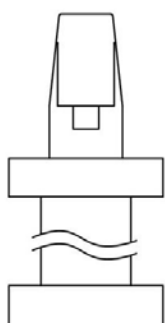
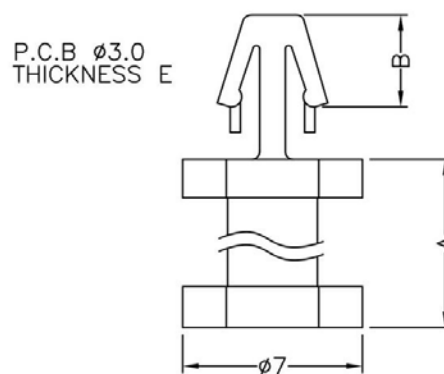
规格型号: **PCSS-100**

- ◆ MATERIAL: NYLON 66(UL)
- ◆ FLAME CLASS: 94V-0,94V-2
- ◆ COLOR:BLACK,NATURAL
- ◆ UNIT: mm

用途: 支撑 PC/PCB 板, 使中间不致震动, 载重而凹陷短路。

所有尺寸量测皆不含进胶口,胶口凸出 0.3mm 之内。

PCSS-100 结构图



PART NO	A	B	E	PACKAGE
PCSS-100	5.0	3.6	1.2~1.7	1000

# 南京诺金电气有限公司

## Nanjing Nowking Electric Co., Ltd



产品名称: PC 板|PCB 板间隔柱

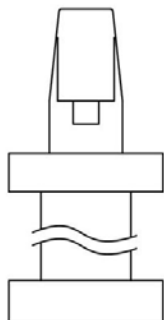
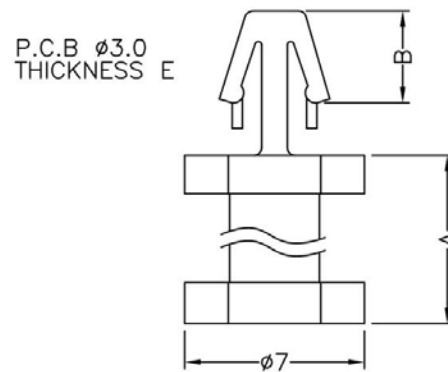
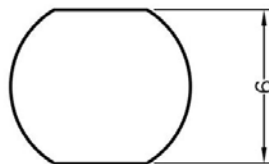
规格型号: **PCSS-101**

- ◆ MATERIAL: NYLON 66(UL)
- ◆ FLAME CLASS: 94V-0,94V-2
- ◆ COLOR:BLACK,NATURAL
- ◆ UNIT: mm

用途: 支撑 PC/PCB 板, 使中间不致震动, 载重而凹陷短路。

所有尺寸量测皆不含进胶口,胶口凸出 0.3mm 之内。

PCSS-101 结构图



PART NO	A	B	E	PACKAGE
PCSS-101	5.5	4.0	1.2~1.6	1000

# 南京诺金电气有限公司

## Nanjing Nowking Electric Co., Ltd



产品名称: PC 板|PCB 板间隔柱

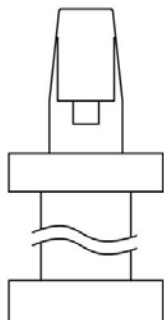
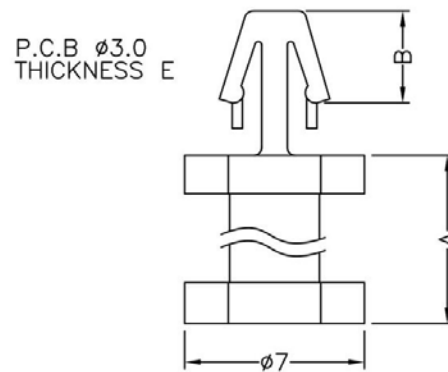
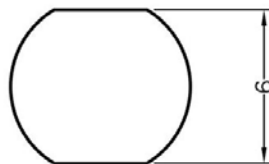
规格型号: **PCSS-102**

- ◆ MATERIAL: NYLON 66(UL)
- ◆ FLAME CLASS: 94V-0,94V-2
- ◆ COLOR:BLACK,NATURAL
- ◆ UNIT: mm

用途: 支撑 PC/PCB 板, 使中间不致震动, 载重而凹陷短路。

所有尺寸量测皆不含进胶口,胶口凸出 0.3mm 之内。

PCSS-102 结构图



PART NO	A	B	E	PACKAGE
PCSS-102	7.0	4.0	1.2~1.6	1000

# 南京诺金电气有限公司

## Nanjing Nowking Electric Co., Ltd



产品名称: PC 板|PCB 板间隔柱

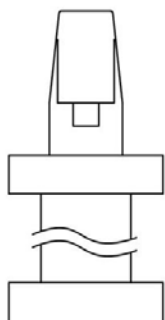
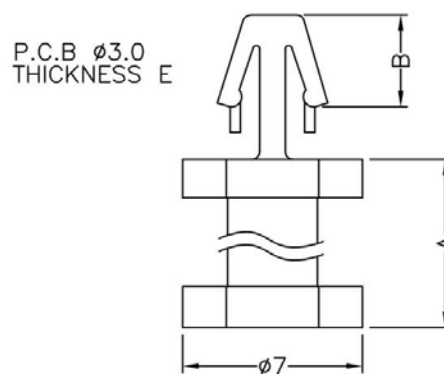
规格型号: **PCSS-103**

- ◆ MATERIAL: NYLON 66(UL)
- ◆ FLAME CLASS: 94V-0,94V-2
- ◆ COLOR:BLACK,NATURAL
- ◆ UNIT: mm

用途: 支撑 PC/PCB 板, 使中间不致震动, 载重而凹陷短路。

所有尺寸量测皆不含进胶口,胶口凸出 0.3mm 之内。

PCSS-103 结构图



PART NO	A	B	E	PACKAGE
PCSS-103	8.0	3.85	1.2~1.7	1000

# 南京诺金电气有限公司

## Nanjing Nowking Electric Co., Ltd



产品名称: PC 板|PCB 板间隔柱

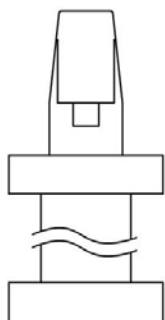
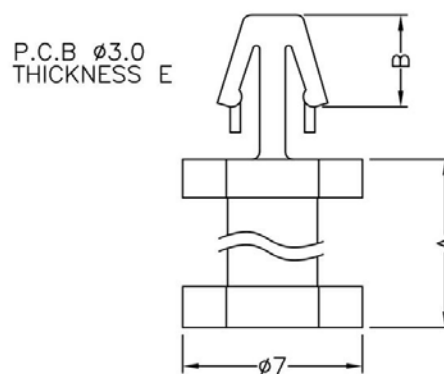
规格型号: **PCSS-104**

- ◆ MATERIAL: NYLON 66(UL)
- ◆ FLAME CLASS: 94V-0,94V-2
- ◆ COLOR:BLACK,NATURAL
- ◆ UNIT: mm

用途: 支撑 PC/PCB 板, 使中间不致震动, 载重而凹陷短路。

所有尺寸量测皆不含进胶口,胶口凸出 0.3mm 之内。

PCSS-104 结构图



PART NO	A	B	E	PACKAGE
PCSS-104	9.0	4.0	1.2~1.6	1000



# 南京诺金电气有限公司

## Nanjing Nowking Electric Co., Ltd



产品名称: PC 板|PCB 板间隔柱

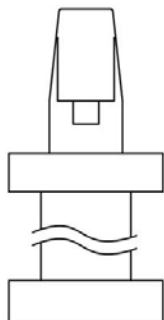
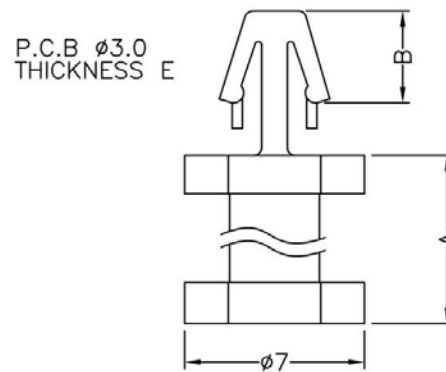
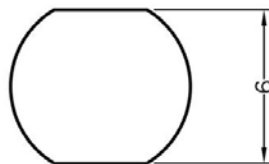
规格型号: **PCSS-105**

- ◆ MATERIAL: NYLON 66(UL)
- ◆ FLAME CLASS: 94V-0,94V-2
- ◆ COLOR:BLACK,NATURAL
- ◆ UNIT: mm

用途: 支撑 PC/PCB 板, 使中间不致震动, 载重而凹陷短路。

所有尺寸量测皆不含进胶口,胶口凸出 0.3mm 之内。

PCSS-105 结构图



PART NO	A	B	E	PACKAGE
PCSS-105	11.0	3.7	1.2~1.6	1000

# 南京诺金电气有限公司

## Nanjing Nowking Electric Co., Ltd



产品名称: PC板|PCB板间隔柱

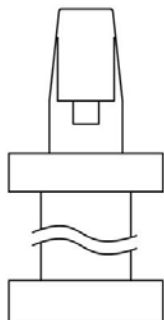
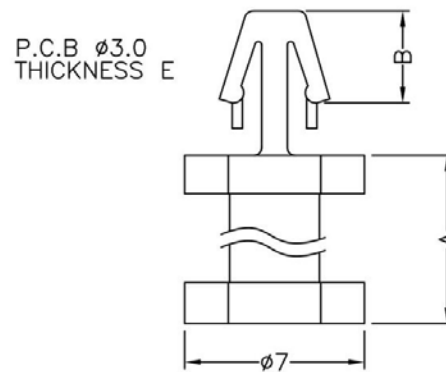
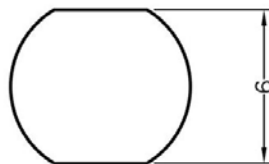
规格型号: PCSS-106

- ◆ MATERIAL: NYLON 66(UL)
- ◆ FLAME CLASS: 94V-0,94V-2
- ◆ COLOR:BLACK,NATURAL
- ◆ UNIT: mm

用途: 支撑 PC/PCB 板, 使中间不致震动, 载重而凹陷短路。

所有尺寸量测皆不含进胶口,胶口凸出 0.3mm 之内。

PCSS-106 结构图



PART NO	A	B	E	PACKAGE
PCSS-106	12.0	4.0	1.2~1.6	1000

# 南京诺金电气有限公司

## Nanjing Nowking Electric Co., Ltd



产品名称: PC 板|PCB 板间隔柱

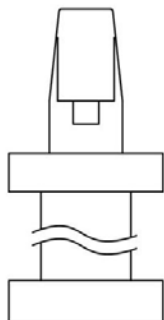
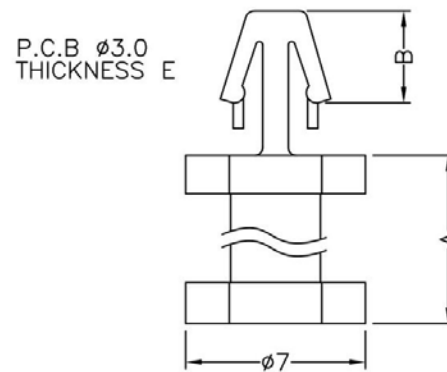
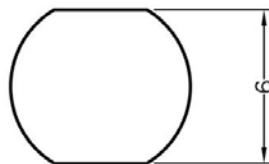
规格型号: **PCSS-107**

- ◆ MATERIAL: NYLON 66(UL)
- ◆ FLAME CLASS: 94V-0,94V-2
- ◆ COLOR:BLACK,NATURAL
- ◆ UNIT: mm

用途: 支撑 PC/PCB 板, 使中间不致震动, 载重而凹陷短路。

所有尺寸量测皆不含进胶口,胶口凸出 0.3mm 之内。

PCSS-107 结构图



PART NO	A	B	E	PACKAGE
PCSS-107	13.0	4.0	1.2~1.6	1000

# 南京诺金电气有限公司

## Nanjing Nowking Electric Co., Ltd



产品名称: PC 板|PCB 板间隔柱

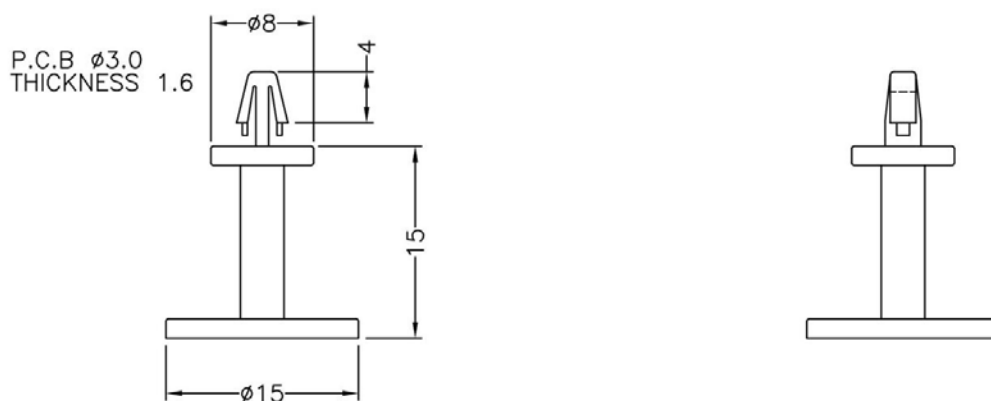
规格型号: **PCSS-10**

- ◆ MATERIAL: NYLON 66(UL)
- ◆ FLAME CLASS: 94V-0,94V-2
- ◆ COLOR:BLACK,NATURAL
- ◆ UNIT: mm

用途: 支撑 PC/PCB 板, 使中间不致震动, 载重而凹陷短路。

所有尺寸量测皆不含进胶口,胶口凸出 0.3mm 之内。

PCSS-108 结构图



	PART NO	PACKAGE
	PCSS-108	1000

# 南京诺金电气有限公司

## Nanjing Nowking Electric Co., Ltd



产品名称: PC 板|PCB 板间隔柱

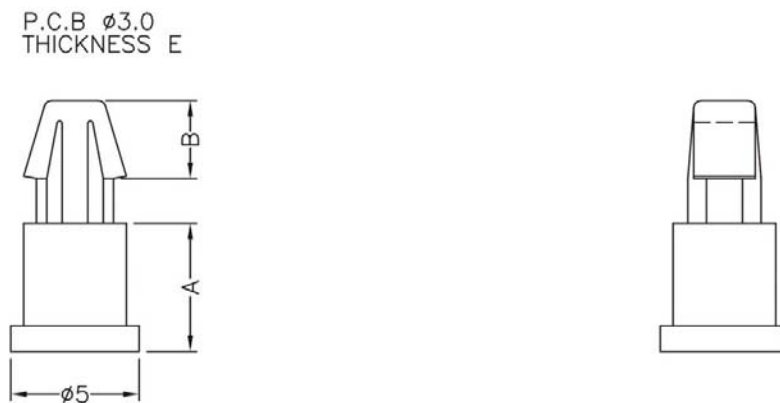
规格型号: **PCSS-109**

- ◆ MATERIAL: NYLON 66(UL)
- ◆ FLAME CLASS: 94V-0,94V-2
- ◆ COLOR:BLACK,NATURAL
- ◆ UNIT: mm

用途: 支撑 PC/PCB 板, 使中间不致震动, 载重而凹陷短路。

所有尺寸量测皆不含进胶口,胶口凸出 0.3mm 之内。

PCSS-109 结构图



PART NO	A	B	E	PACKAGE
PCSS-109	2.0	3.05	1.2~1.6	2000

(规格 / 尺寸) 代码说明:

E : 装配板厚

# 南京诺金电气有限公司

## Nanjing Nowking Electric Co., Ltd



产品名称: PC板|PCB板间隔柱

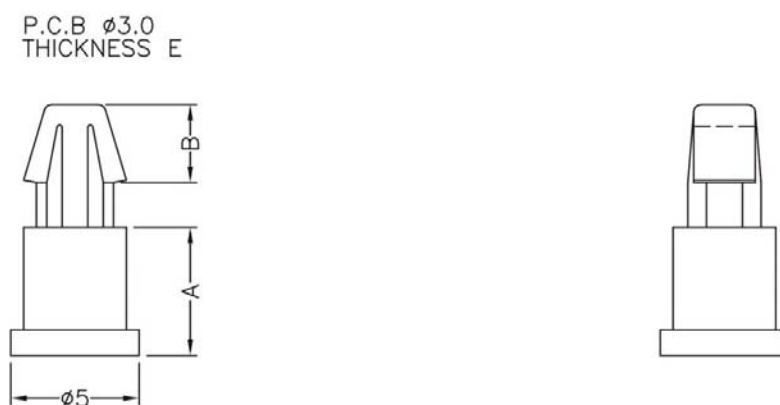
规格型号: PCSS-110

- ◆ MATERIAL: NYLON 66(UL)
- ◆ FLAME CLASS: 94V-0,94V-2
- ◆ COLOR:BLACK,NATURAL
- ◆ UNIT: mm

用途: 支撑 PC/PCB 板, 使中间不致震动, 载重而凹陷短路。

所有尺寸量测皆不含进胶口,胶口凸出 0.3mm 之内。

PCSS-110 结构图



PART NO	A	B	E	PACKAGE
PCSS-110	2.5	3.05	1.2~1.6	2000

(规格 / 尺寸) 代码说明:

E : 装配板厚

# 南京诺金电气有限公司

## Nanjing Nowking Electric Co., Ltd



产品名称: PC板|PCB板间隔柱

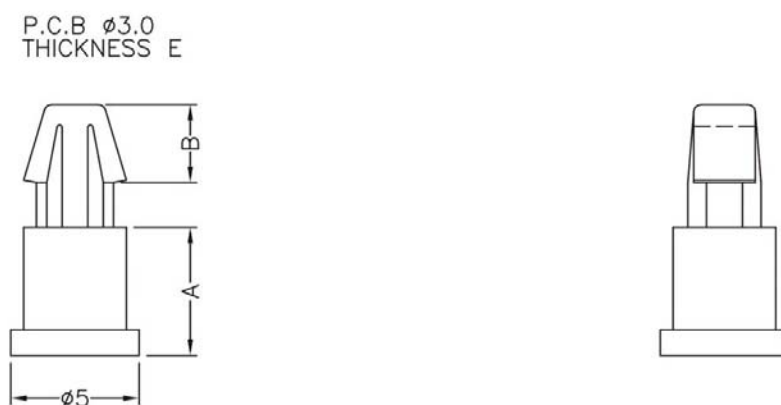
规格型号: PCSS-111

- ◆ MATERIAL: NYLON 66(UL)
- ◆ FLAME CLASS: 94V-0,94V-2
- ◆ COLOR:BLACK,NATURAL
- ◆ UNIT: mm

用途: 支撑 PC/PCB 板, 使中间不致震动, 载重而凹陷短路。

所有尺寸量测皆不含进胶口,胶口凸出 0.3mm 之内。

PCSS-111 结构图



PART NO	A	B	E	PACKAGE
PCSS-111	2.7	3.05	1.2~1.6	2000

(规格 / 尺寸) 代码说明:

E : 装配板厚

# 南京诺金电气有限公司

## Nanjing Nowking Electric Co., Ltd



产品名称: PC板|PCB板间隔柱

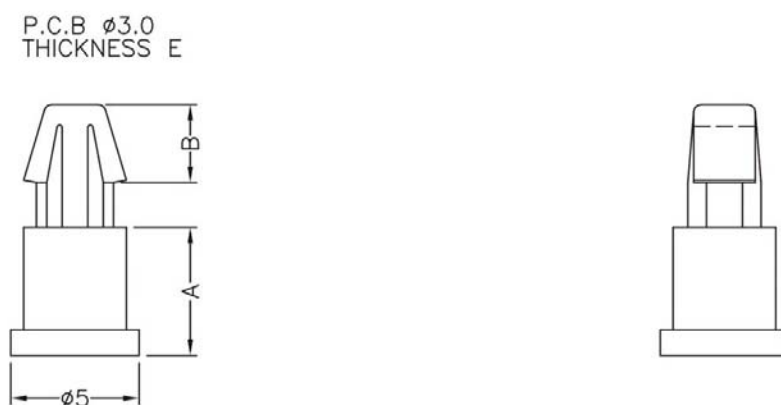
规格型号: **PCSS-112**

- ◆ MATERIAL: NYLON 66(UL)
- ◆ FLAME CLASS: 94V-0,94V-2
- ◆ COLOR:BLACK,NATURAL
- ◆ UNIT: mm

用途: 支撑 PC/PCB 板, 使中间不致震动, 载重而凹陷短路。

所有尺寸量测皆不含进胶口,胶口凸出 0.3mm 之内。

PCSS-112 结构图



PART NO	A	B	E	PACKAGE
PCSS-112	3.0	3.05	1.2~1.6	1000

(规格 / 尺寸) 代码说明:

E : 装配板厚



# 南京诺金电气有限公司

## Nanjing Nowking Electric Co., Ltd



产品名称: PC板|PCB板间隔柱

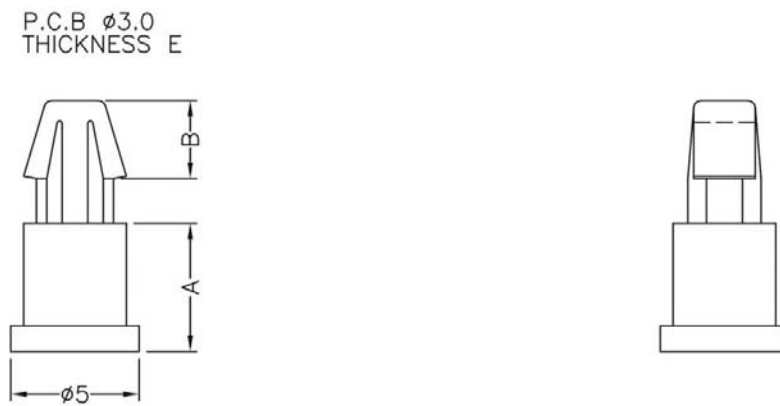
规格型号: **PCSS-113**

- ◆ MATERIAL: NYLON 66(UL)
- ◆ FLAME CLASS: 94V-0,94V-2
- ◆ COLOR:BLACK,NATURAL
- ◆ UNIT: mm

用途: 支撑 PC/PCB 板, 使中间不致震动, 载重而凹陷短路。

所有尺寸量测皆不含进胶口,胶口凸出 0.3mm 之内。

PCSS-113 结构图



PART NO	A	B	E	PACKAGE
PCSS-113	3.2	3.05	1.2~1.6	1000

(规格 / 尺寸) 代码说明:

E : 装配板厚

# 南京诺金电气有限公司

## Nanjing Nowking Electric Co., Ltd



产品名称: PC板|PCB板间隔柱

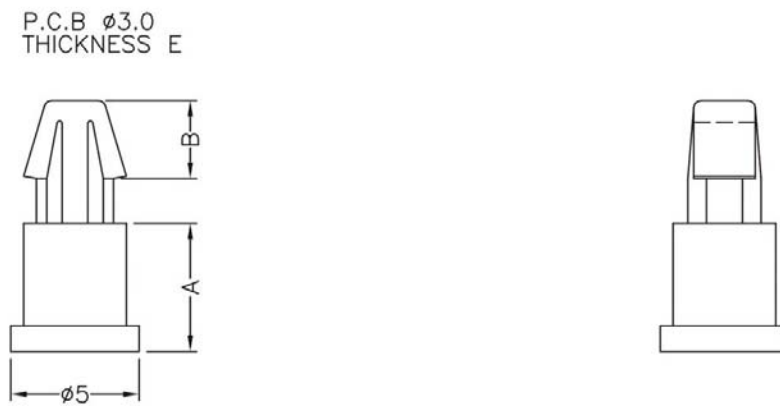
规格型号: PCSS-114

- ◆ MATERIAL: NYLON 66(UL)
- ◆ FLAME CLASS: 94V-0,94V-2
- ◆ COLOR:BLACK,NATURAL
- ◆ UNIT: mm

用途: 支撑 PC/PCB 板, 使中间不致震动, 载重而凹陷短路。

所有尺寸量测皆不含进胶口,胶口凸出 0.3mm 之内。

PCSS-114 结构图



PART NO	A	B	E	PACKAGE
PCSS-114	3.5	3.05	1.2~1.6	1000

(规格 / 尺寸) 代码说明:

E : 装配板厚

# 南京诺金电气有限公司

## Nanjing Nowking Electric Co., Ltd



产品名称: PC板|PCB板间隔柱

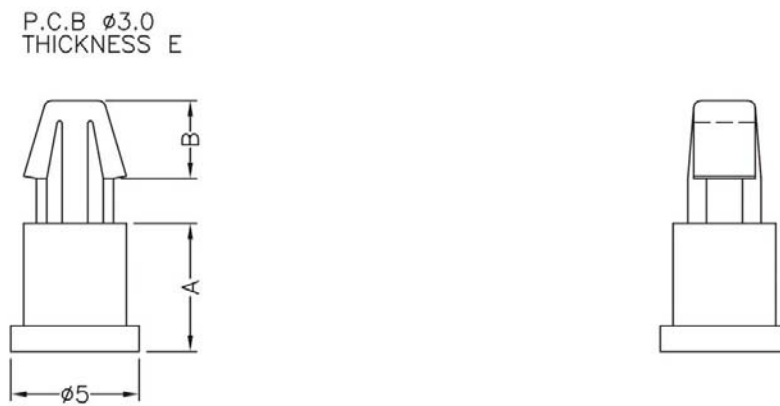
规格型号: **PCSS-115**

- ◆ MATERIAL: NYLON 66(UL)
- ◆ FLAME CLASS: 94V-0,94V-2
- ◆ COLOR:BLACK,NATURAL
- ◆ UNIT: mm

用途: 支撑 PC/PCB 板, 使中间不致震动, 载重而凹陷短路。

所有尺寸量测皆不含进胶口,胶口凸出 0.3mm 之内。

PCSS-115 结构图



PART NO	A	B	E	PACKAGE
PCSS-115	4.0	3.05	1.2~1.6	1000

(规格 / 尺寸) 代码说明:

E : 装配板厚

# 南京诺金电气有限公司

## Nanjing Nowking Electric Co., Ltd



产品名称: PC板|PCB板间隔柱

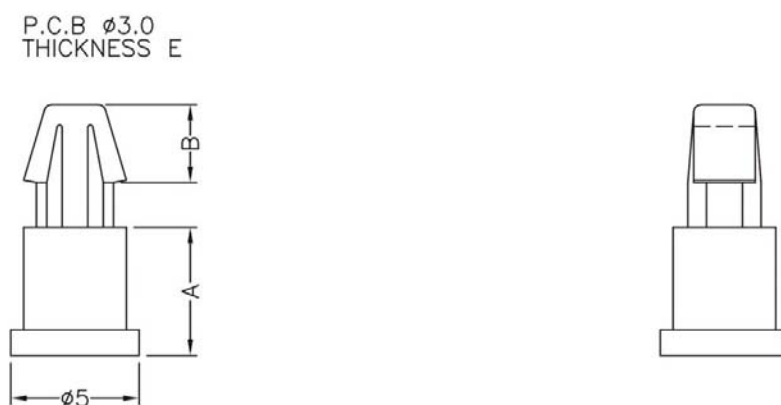
规格型号: **PCSS-116**

- ◆ MATERIAL: NYLON 66(UL)
- ◆ FLAME CLASS: 94V-0,94V-2
- ◆ COLOR:BLACK,NATURAL
- ◆ UNIT: mm

用途: 支撑 PC/PCB 板, 使中间不致震动, 载重而凹陷短路。

所有尺寸量测皆不含进胶口,胶口凸出 0.3mm 之内。

PCSS-116 结构图



PART NO	A	B	E	PACKAGE
PCSS-116	4.5	3.05	1.2~1.6	1000

(规格 / 尺寸) 代码说明:

E : 装配板厚

# 南京诺金电气有限公司

## Nanjing Nowking Electric Co., Ltd



产品名称: PC板|PCB板间隔柱

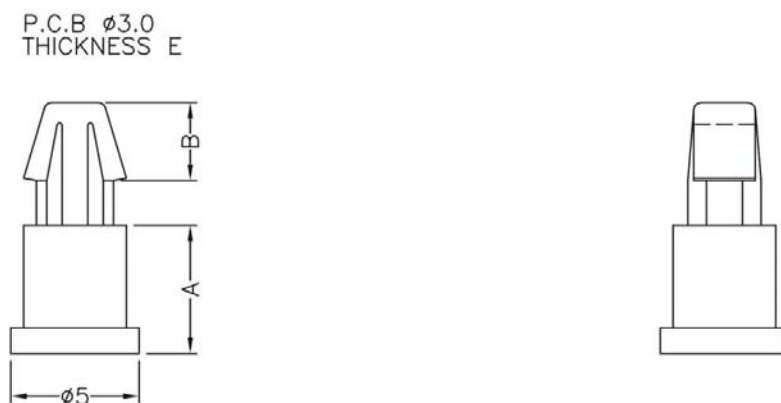
规格型号: PCSS-117

- ◆ MATERIAL: NYLON 66(UL)
- ◆ FLAME CLASS: 94V-0,94V-2
- ◆ COLOR:BLACK,NATURAL
- ◆ UNIT: mm

用途: 支撑 PC/PCB 板, 使中间不致震动, 载重而凹陷短路。

所有尺寸量测皆不含进胶口,胶口凸出 0.3mm 之内。

PCSS-117 结构图



PART NO	A	B	E	PACKAGE
PCSS-117	5.0	3.05	1.2~1.6	1000

(规格 / 尺寸) 代码说明:

E : 装配板厚

# 南京诺金电气有限公司

## Nanjing Nowking Electric Co., Ltd



产品名称: PC板|PCB板间隔柱

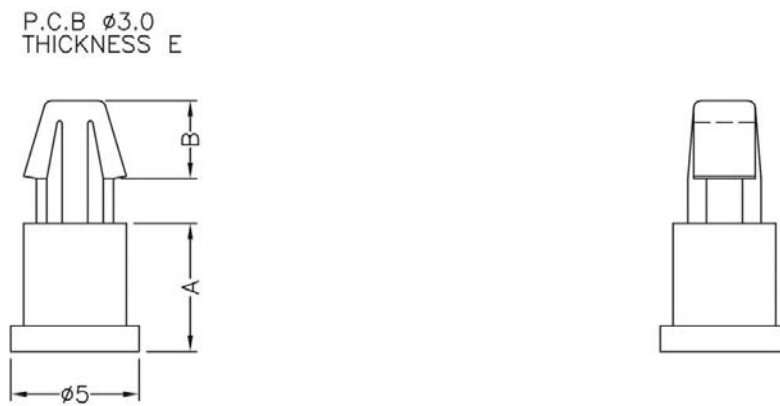
规格型号: **PCSS-118**

- ◆ MATERIAL: NYLON 66(UL)
- ◆ FLAME CLASS: 94V-0,94V-2
- ◆ COLOR:BLACK,NATURAL
- ◆ UNIT: mm

用途: 支撑 PC/PCB 板, 使中间不致震动, 载重而凹陷短路。

所有尺寸量测皆不含进胶口,胶口凸出 0.3mm 之内。

PCSS-118 结构图



PART NO	A	B	E	PACKAGE
PCSS-118	5.5	3.05	1.2~1.6	1000

(规格 / 尺寸) 代码说明:

E : 装配板厚

# 南京诺金电气有限公司

## Nanjing Nowking Electric Co., Ltd



产品名称: PC板|PCB板间隔柱

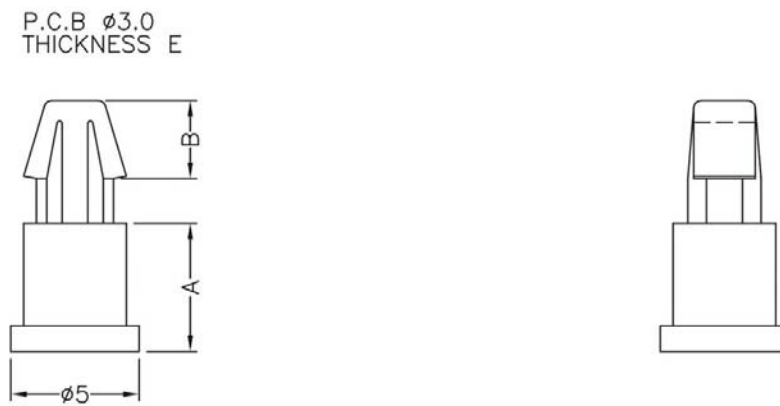
规格型号: PCSS-119

- ◆ MATERIAL: NYLON 66(UL)
- ◆ FLAME CLASS: 94V-0,94V-2
- ◆ COLOR:BLACK,NATURAL
- ◆ UNIT: mm

用途: 支撑 PC/PCB 板, 使中间不致震动, 载重而凹陷短路。

所有尺寸量测皆不含进胶口,胶口凸出 0.3mm 之内。

PCSS-119 结构图



PART NO	A	B	E	PACKAGE
PCSS-119	6.0	3.05	1.2~1.6	1000

(规格 / 尺寸) 代码说明:

E : 装配板厚

# 南京诺金电气有限公司

## Nanjing Nowking Electric Co., Ltd



产品名称: PC板|PCB板间隔柱

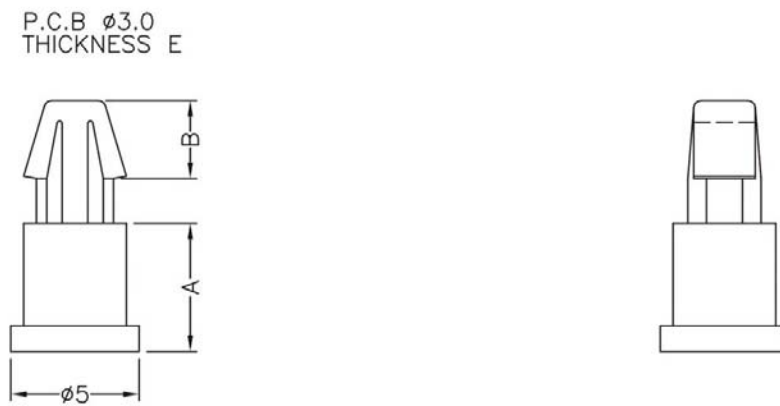
规格型号: **PCSS-120**

- ◆ MATERIAL: NYLON 66(UL)
- ◆ FLAME CLASS: 94V-0,94V-2
- ◆ COLOR:BLACK,NATURAL
- ◆ UNIT: mm

用途: 支撑 PC/PCB 板, 使中间不致震动, 载重而凹陷短路。

所有尺寸量测皆不含进胶口,胶口凸出 0.3mm 之内。

PCSS-120 结构图



PART NO	A	B	E	PACKAGE
PCSS-120	6.2	3.05	1.2~1.6	1000

(规格 / 尺寸) 代码说明:

E : 装配板厚



# 南京诺金电气有限公司

## Nanjing Nowking Electric Co., Ltd



产品名称: PC板|PCB板间隔柱

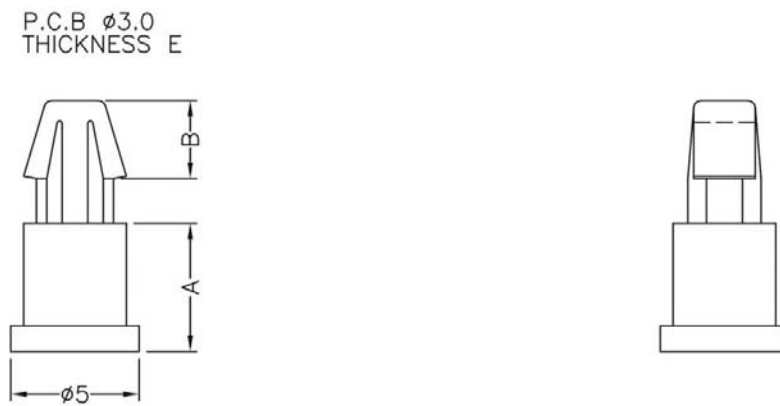
规格型号: PCSS-121

- ◆ MATERIAL: NYLON 66(UL)
- ◆ FLAME CLASS: 94V-0,94V-2
- ◆ COLOR:BLACK,NATURAL
- ◆ UNIT: mm

用途: 支撑 PC/PCB 板, 使中间不致震动, 载重而凹陷短路。

所有尺寸量测皆不含进胶口,胶口凸出 0.3mm 之内。

PCSS-121 结构图



PART NO	A	B	E	PACKAGE
PCSS-121	6.5	3.05	1.2~1.6	1000

(规格 / 尺寸) 代码说明:

E : 装配板厚

# 南京诺金电气有限公司

## Nanjing Nowking Electric Co., Ltd



产品名称: PC 板|PCB 板间隔柱

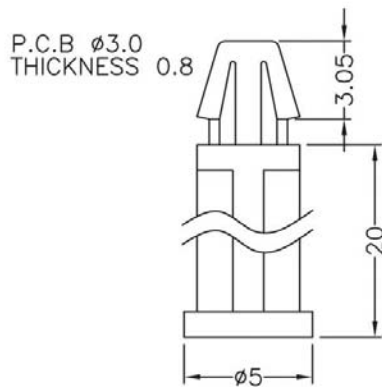
规格型号: **PCSS-122**

- ◆ MATERIAL: NYLON 66(UL)
- ◆ FLAME CLASS: 94V-0,94V-2
- ◆ COLOR:BLACK,NATURAL
- ◆ UNIT: mm

用途: 支撑 PC/PCB 板, 使中间不致震动, 载重而凹陷短路。

所有尺寸量测皆不含进胶口,胶口凸出 0.3mm 之内

PCSS-122 结构图



	PART NO	PACKAGE
	PCSS-122	1000

# 南京诺金电气有限公司

## Nanjing Nowking Electric Co., Ltd



产品名称: PC板|PCB板间隔柱

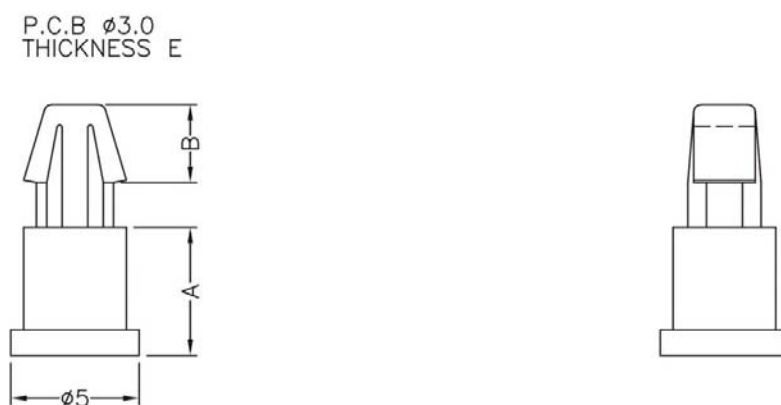
规格型号: PCSS-123

- ◆ MATERIAL: NYLON 66(UL)
- ◆ FLAME CLASS: 94V-0,94V-2
- ◆ COLOR:BLACK,NATURAL
- ◆ UNIT: mm

用途: 支撑 PC/PCB 板, 使中间不致震动, 载重而凹陷短路。

所有尺寸量测皆不含进胶口,胶口凸出 0.3mm 之内。

PCSS-123 结构图



PART NO	A	B	E	PACKAGE
PCSS-123	5.0	2.6	0.8~1.6	1000

(规格 / 尺寸) 代码说明:

E : 装配板厚

# 南京诺金电气有限公司

## Nanjing Nowking Electric Co., Ltd



产品名称: PC 板|PCB 板间隔柱

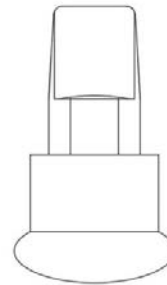
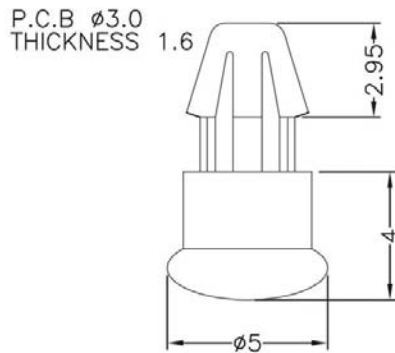
规格型号: **PCSS-124**

- ◆ MATERIAL: NYLON 66(UL)
- ◆ FLAME CLASS: 94V-0,94V-2
- ◆ COLOR:BLACK,NATURAL
- ◆ UNIT: mm

用途: 支撑 PC/PCB 板, 使中间不致震动, 载重而凹陷短路。

所有尺寸量测皆不含进胶口,胶口凸出 0.3mm 之内

PCSS-124 结构图



	PART NO	PACKAGE
	PCSS-124	1000

# 南京诺金电气有限公司

## Nanjing Nowking Electric Co., Ltd



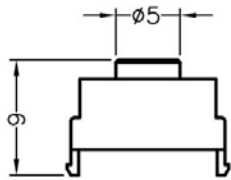
产品名称: PC板|PCB板间隔柱

规格型号: **PCSS-125**

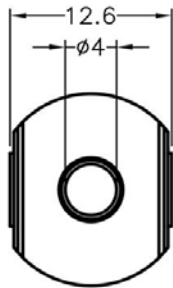
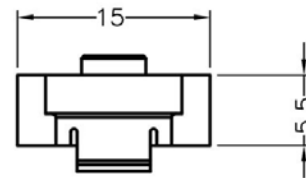
- ◆ MATERIAL: NYLON 66(UL)
- ◆ FLAME CLASS: 94V-0,94V-2
- ◆ COLOR:BLACK,NATURAL
- ◆ UNIT: mm

用途: 用于 PC/PCB 板与机板间之固定。

PCSS-125 结构图



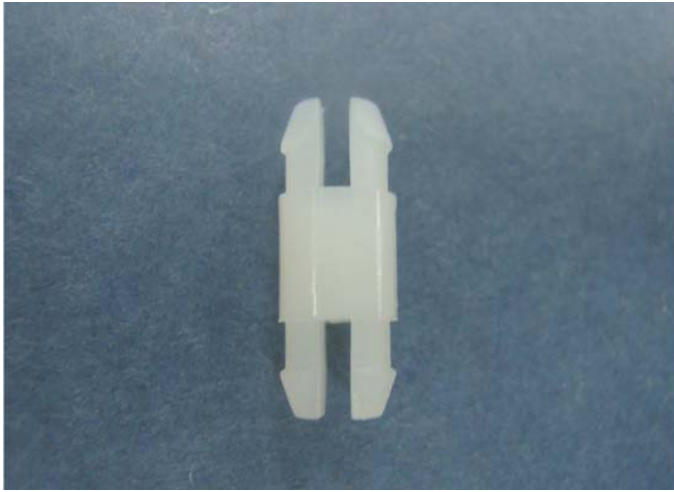
THICKNESS 1.2



	PART NO	PACKAGE
	PCSS-125	1000

# 南京诺金电气有限公司

## Nanjing Nowking Electric Co., Ltd



产品名称: PC 板|PCB 板间隔柱

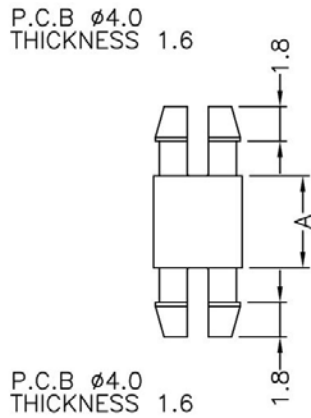
规格型号: **PCSS-126**

- ◆ MATERIAL: NYLON 66(UL)
- ◆ FLAME CLASS: 94V-0,94V-2
- ◆ COLOR:BLACK,NATURAL
- ◆ UNIT: mm

用途: PC 板/PCB 与 PC/PCB 板间之固定, 不占空间。

所有尺寸量测皆不含进胶口,胶口凸出 0.3mm 之内

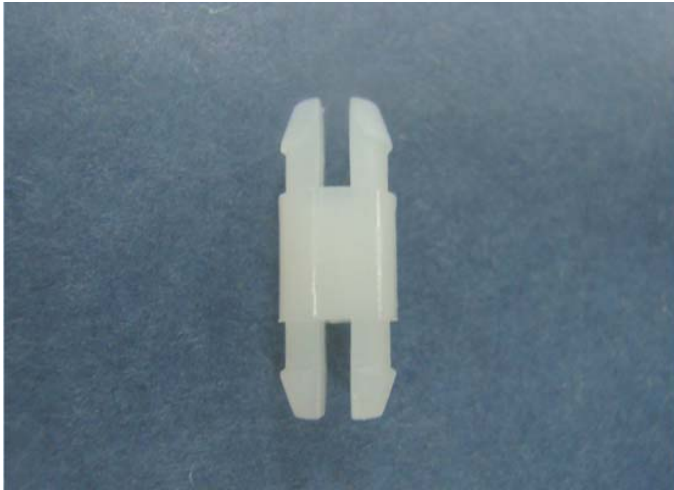
PCSS-126 结构图



	PART NO	A	PACKAGE
	PCSS-126	4.8	1000

# 南京诺金电气有限公司

## Nanjing Nowking Electric Co., Ltd



产品名称: PC 板|PCB 板间隔柱

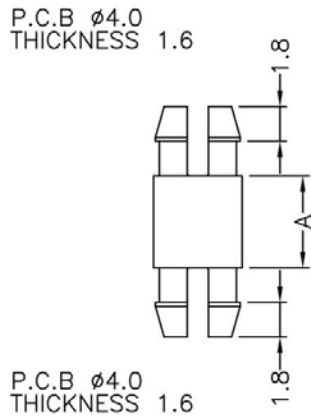
规格型号: **PCSS-127**

- ◆ MATERIAL: NYLON 66(UL)
- ◆ FLAME CLASS: 94V-0,94V-2
- ◆ COLOR:BLACK,NATURAL
- ◆ UNIT: mm

用途: PC 板/PCB 与 PC/PCB 板间之固定, 不占空间。

所有尺寸量测皆不含进胶口,胶口凸出 0.3mm 之内

PCSS-127 结构图



	PART NO	A	PACKAGE
	PCSS-127	6.4	1000

# 南京诺金电气有限公司

## Nanjing Nowking Electric Co., Ltd



产品名称: PC 板|PCB 板间隔柱

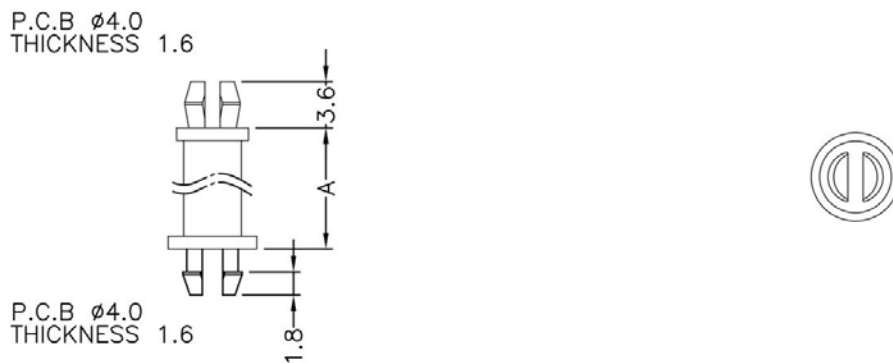
规格型号: **PCSS-128**

- ◆ MATERIAL: NYLON 66(UL)
- ◆ FLAME CLASS: 94V-0,94V-2
- ◆ COLOR:BLACK,NATURAL
- ◆ UNIT: mm

用途: PC/PCB 板与 PC/PCB 板间之固定, 不占空间。

所有尺寸量测皆不含进胶口,胶口凸出 0.3mm 之内。

PCSS-128 结构图



PART NO	A	B	C	PACKAGE
PCSS-128	5.0	4.3	4.6	1000



# 南京诺金电气有限公司

## Nanjing Nowking Electric Co., Ltd



产品名称: PC 板|PCB 板间隔柱

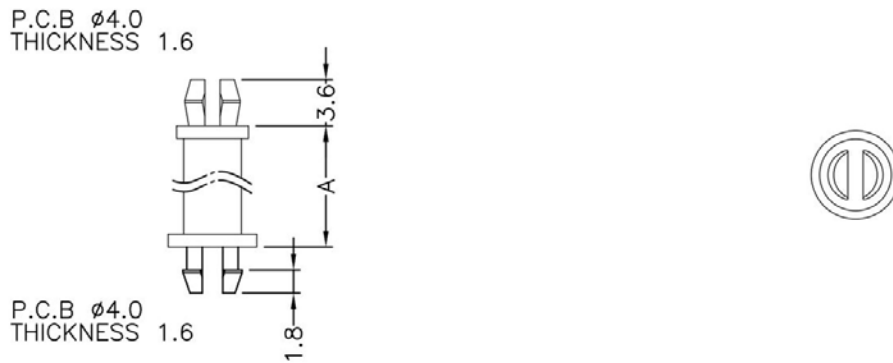
规格型号: **PCSS-129**

- ◆ MATERIAL: NYLON 66(UL)
- ◆ FLAME CLASS: 94V-0,94V-2
- ◆ COLOR:BLACK,NATURAL
- ◆ UNIT: mm

用途: PC/PCB 板与 PC/PCB 板间之固定, 不占空间。

所有尺寸量测皆不含进胶口,胶口凸出 0.3mm 之内。

PCSS-129 结构图



PART NO	A	B	C	PACKAGE
PCSS-129	7.9	4.3	4.6	1000

# 南京诺金电气有限公司

## Nanjing Nowking Electric Co., Ltd



产品名称: PC 板|PCB 板间隔柱

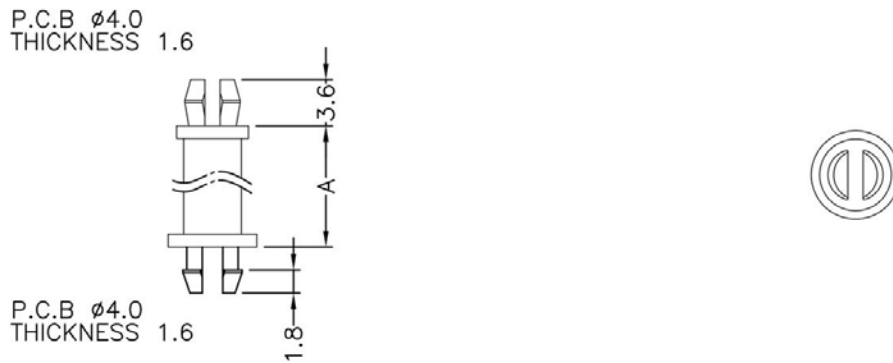
规格型号: **PCSS-130**

- ◆ MATERIAL: NYLON 66(UL)
- ◆ FLAME CLASS: 94V-0,94V-2
- ◆ COLOR:BLACK,NATURAL
- ◆ UNIT: mm

用途: PC/PCB 板与 PC/PCB 板间之固定, 不占空间。

所有尺寸量测皆不含进胶口,胶口凸出 0.3mm 之内。

PCSS-130 结构图



PART NO	A	B	C	PACKAGE
PCSS-130	17.5	4.3	4.6	1000

# 南京诺金电气有限公司

## Nanjing Nowking Electric Co., Ltd



产品名称: PC板|PCB板间隔柱

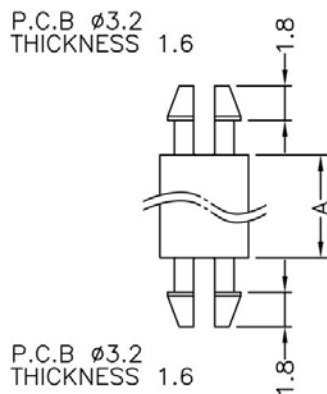
规格型号: **PCSS-131**

- ◆ MATERIAL: NYLON 66(UL)
- ◆ FLAME CLASS: 94V-0,94V-2
- ◆ COLOR:BLACK,NATURAL
- ◆ UNIT: mm

用途: PC/PCB板与PC/PCB板间之固定, 不占空间。

所有尺寸量测皆不含进胶口,胶口凸出0.3mm之内。

PCSS-131 结构图



PART NO	A	PACKAGE
PCSS-131	28.6	1000

# 南京诺金电气有限公司

## Nanjing Nowking Electric Co., Ltd



产品名称: PC 板|PCB 板间隔柱

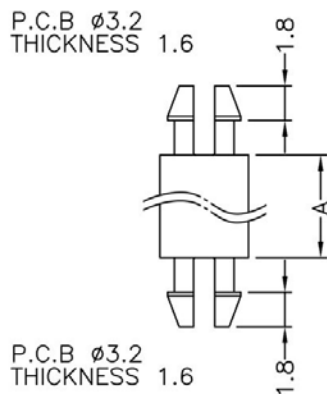
规格型号: **PCSS-132**

- ◆ MATERIAL: NYLON 66(UL)
- ◆ FLAME CLASS: 94V-0,94V-2
- ◆ COLOR:BLACK,NATURAL
- ◆ UNIT: mm

用途: PC/PCB 板与 PC/PCB 板间之固定, 不占空间。

所有尺寸量测皆不含进胶口,胶口凸出 0.3mm 之内。

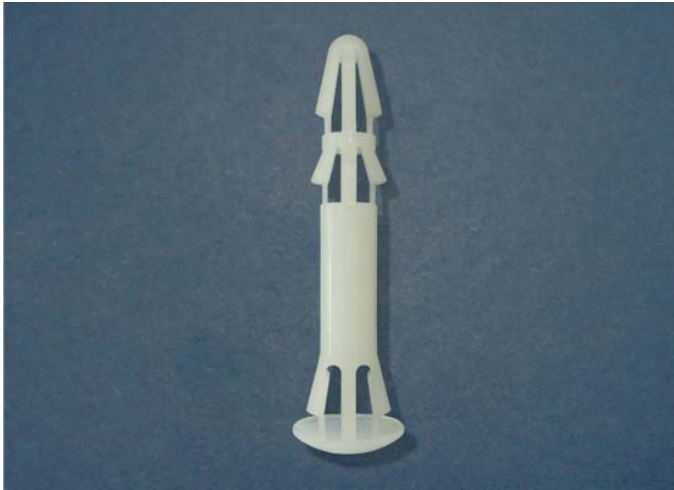
PCSS-132 结构图



PART NO	A	PACKAGE
PCSS-132	38.1	1000

# 南京诺金电气有限公司

## Nanjing Nowking Electric Co., Ltd



产品名称: PC 板|PCB 板间隔柱

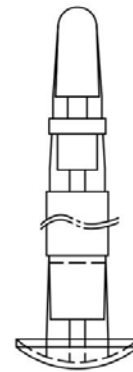
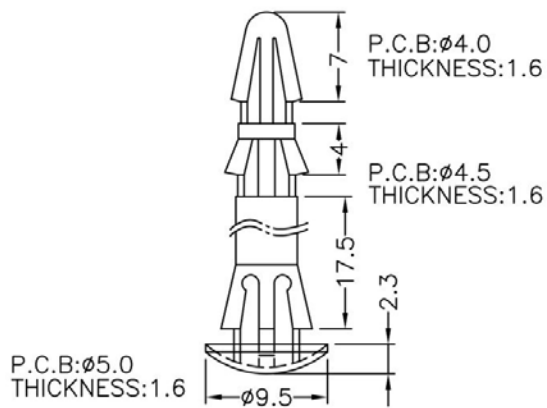
规格型号: PCSS-133

- ◆ MATERIAL: NYLON 66(UL)
- ◆ FLAME CLASS: 94V-0,94V-2
- ◆ COLOR:BLACK,NATURAL
- ◆ UNIT: mm

用途: 用于两层 PC/PCB 板, 与机板间之固定, 方便、节省空间。

所有尺寸量测皆不含进胶口,胶口凸出 0.3mm 之内。

PCSS-133 结构图



	PART NO	PACKAGE
	PCSS-133	1000

# 南京诺金电气有限公司

## Nanjing Nowking Electric Co., Ltd



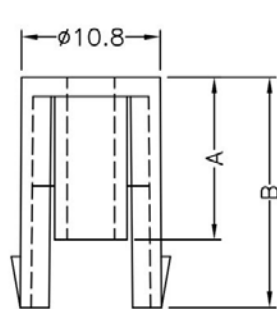
产品名称: PC板|PCB板间隔柱

规格型号: PCSS-134

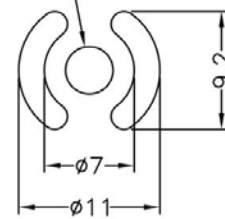
- ◆ MATERIAL: NYLONG 66(UL)
- ◆ FLAME CLASS: 94V-0,94V-2
- ◆ COLOR:BLACK,NATURAL
- ◆ UNIT: mm

用途: 一头直接压入机板固定, 另一头用螺丝贯穿固定于机板, 一般用于 DVD 内部之 PC/PCB 板固定。

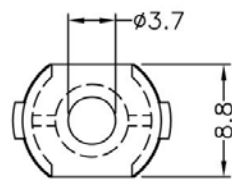
PCSS-134 结构图



HOLE MUST BE BASE ON THE SIZE OF YOUR SCREW



MOUNTING HOLE



PART NO	A	B	PACKAGE
PCSS-134	9.4	14.7	500

# 南京诺金电气有限公司

## Nanjing Nowking Electric Co., Ltd



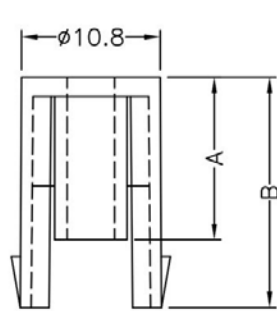
产品名称: PC板|PCB板间隔柱

规格型号: **PCSS-135**

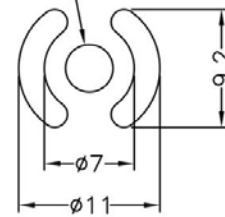
- ◆ MATERIAL: NYLON 66(UL)
- ◆ FLAME CLASS: 94V-0,94V-2
- ◆ COLOR:BLACK,NATURAL
- ◆ UNIT: mm

用途: 一头直接压入机板固定, 另一头用螺丝贯穿固定于机板, 一般用于 DVD 内部之 PC/PCB 板固定。

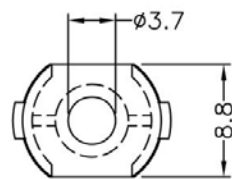
PCSS-135 结构图



HOLE MUST BE BASE ON THE SIZE OF YOUR SCREW



MOUNTING HOLE



PART NO	A	B	PACKAGE
PCSS-135	5.0	7.8	500

# 南京诺金电气有限公司

## Nanjing Nowking Electric Co., Ltd



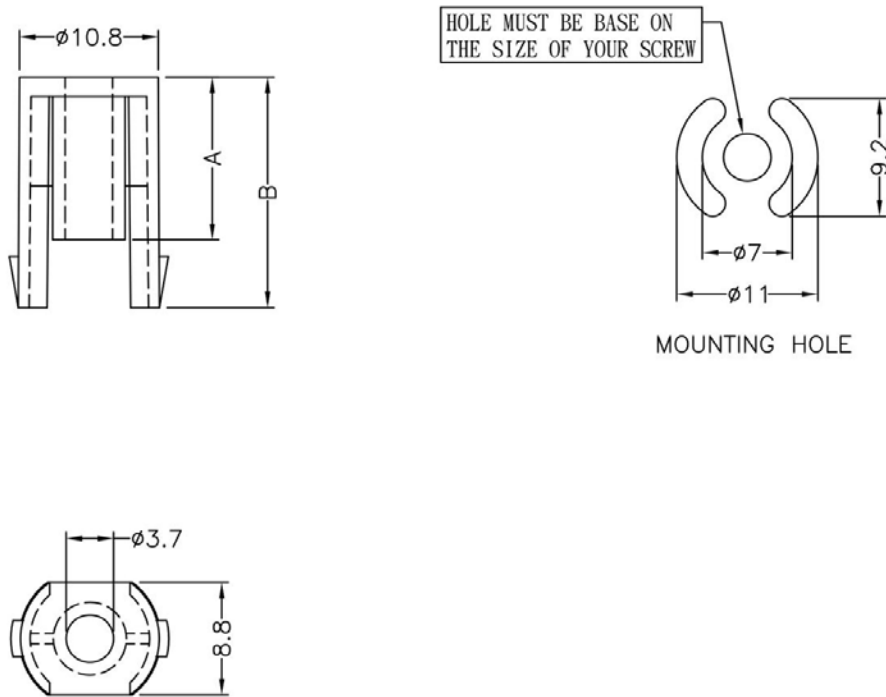
产品名称: PC板|PCB板间隔柱

规格型号: PCSS-136

- ◆ MATERIAL: NYLON 66(UL)
- ◆ FLAME CLASS: 94V-0,94V-2
- ◆ COLOR:BLACK,NATURAL
- ◆ UNIT: mm

用途: 一头直接压入机板固定, 另一头用螺丝贯穿固定于机板, 一般用于 DVD 内部之 PC/PCB 板固定。

PCSS-136 结构图



PART NO	A	B	PACKAGE
PCSS-136	12.7	18.1	500



# 南京诺金电气有限公司

## Nanjing Nowking Electric Co., Ltd



产品名称: PC 板|PCB 板间隔柱

规格型号: **PCSS-137**

◆ MATERIAL: NYLON 66(UL)

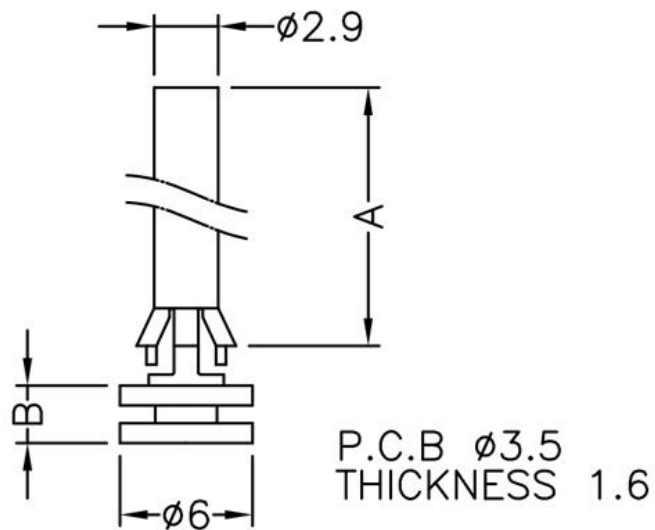
◆ FLAME CLASS: 94V-0,94V-2

◆ COLOR:BLACK,NATURAL

◆ UNIT: mm

用途: 用于 P.C.B 板之架高间隔, 体积小, 不占空间。

PCSS-137 结构图



PART NO	A	B	PACKAGE
PCSS-137	4.0	2.5	1000

# 南京诺金电气有限公司

## Nanjing Nowking Electric Co., Ltd



产品名称: PC 板|PCB 板间隔柱

规格型号: **PCSS-138**

◆ MATERIAL: NYLON 66(UL)

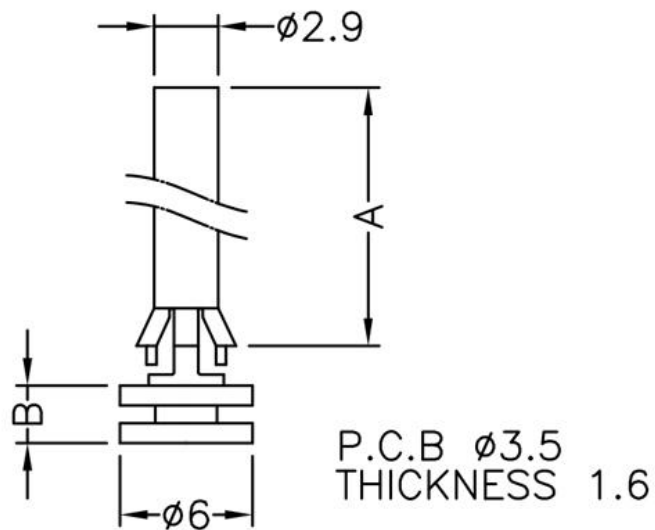
◆ FLAME CLASS: 94V-0,94V-2

◆ COLOR:BLACK,NATURAL

◆ UNIT: mm

用途: 用于 P.C.B 板之架高间隔, 体积小, 不占空间。

PCSS-138 结构图



PART NO	A	B	PACKAGE
PCSS-138	5.0	2.5	1000

# 南京诺金电气有限公司

## Nanjing Nowking Electric Co., Ltd



产品名称: PC 板|PCB 板间隔柱

规格型号: **PCSS-139**

◆ MATERIAL: NYLON 66(UL)

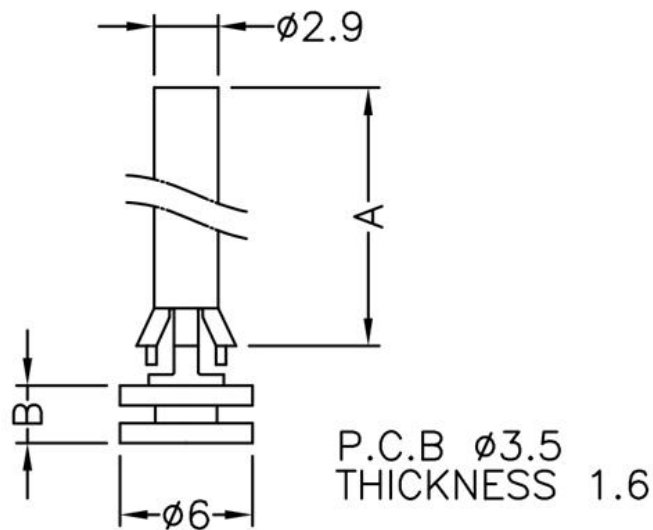
◆ FLAME CLASS: 94V-0,94V-2

◆ COLOR:BLACK,NATURAL

◆ UNIT: mm

用途: 用于 P.C.B 板之架高间隔, 体积小, 不占空间。

PCSS-139 结构图



PART NO	A	B	PACKAGE
PCSS-139	6.0	2.5	1000

# 南京诺金电气有限公司

## Nanjing Nowking Electric Co., Ltd



产品名称: PC 板|PCB 板间隔柱

规格型号: **PCSS-140**

◆ MATERIAL: NYLON 66(UL)

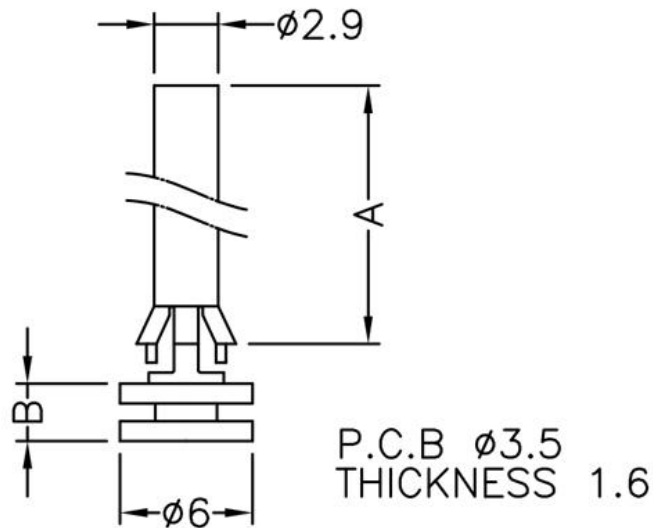
◆ FLAME CLASS: 94V-0,94V-2

◆ COLOR:BLACK,NATURAL

◆ UNIT: mm

用途: 用于 P.C.B 板之架高间隔, 体积小, 不占空间。

PCSS-140 结构图



PART NO	A	B	PACKAGE
PCSS-140	7.0	2.5	1000

# 南京诺金电气有限公司

## Nanjing Nowking Electric Co., Ltd



产品名称: PC 板|PCB 板间隔柱

规格型号: PCSS-141

◆ MATERIAL: NYLON 66(UL)

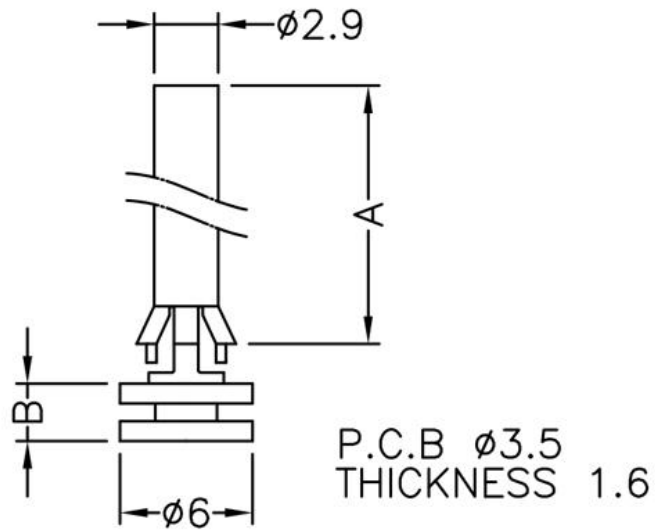
◆ FLAME CLASS: 94V-0,94V-2

◆ COLOR:BLACK,NATURAL

◆ UNIT: mm

用途: 用于 P.C.B 板之架高间隔, 体积小, 不占空间。

PCSS-141 结构图



PART NO	A	B	PACKAGE
PCSS-141	8.0	2.5	1000

# 南京诺金电气有限公司

## Nanjing Nowking Electric Co., Ltd



产品名称: PC 板|PCB 板间隔柱

规格型号: **PCSS-142**

◆ MATERIAL: NYLON 66(UL)

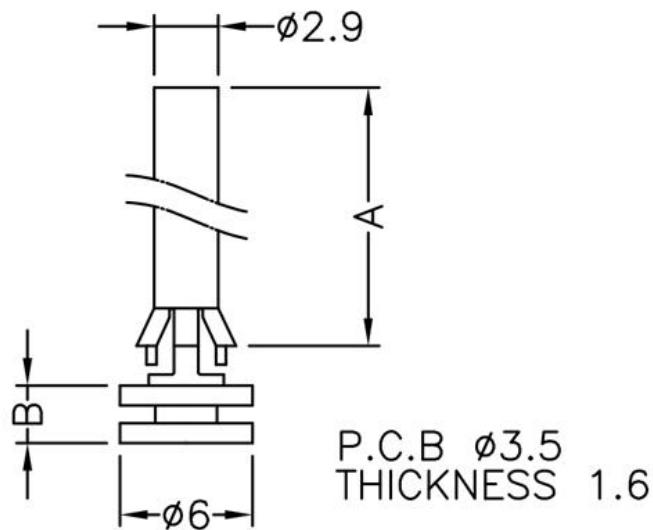
◆ FLAME CLASS: 94V-0,94V-2

◆ COLOR:BLACK,NATURAL

◆ UNIT: mm

用途: 用于 P.C.B 板之架高间隔, 体积小, 不占空间。

PCSS-142 结构图



PART NO	A	B	PACKAGE
PCSS-142	9.0	2.5	1000

# 南京诺金电气有限公司

## Nanjing Nowking Electric Co., Ltd



产品名称: PC 板|PCB 板间隔柱

规格型号: PCSS-143

◆ MATERIAL: NYLON 66(UL)

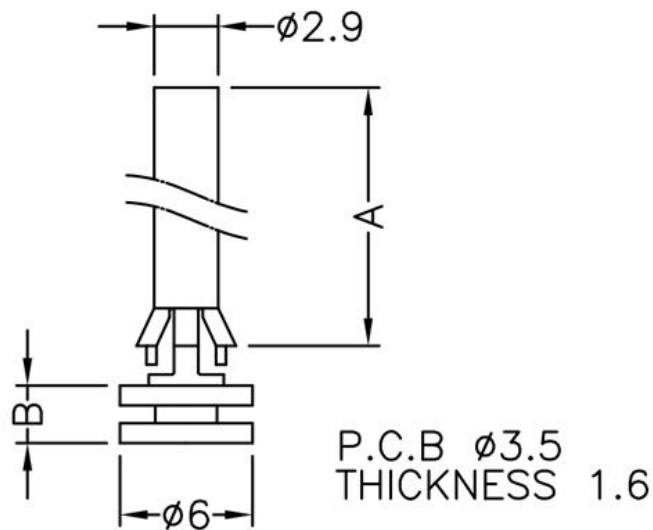
◆ FLAME CLASS: 94V-0,94V-2

◆ COLOR:BLACK,NATURAL

◆ UNIT: mm

用途: 用于 P.C.B 板之架高间隔, 体积小, 不占空间。

PCSS-143 结构图



PART NO	A	B	PACKAGE
PCSS-143	10.0	2.5	1000

# 南京诺金电气有限公司

## Nanjing Nowking Electric Co., Ltd



产品名称: PC 板|PCB 板间隔柱

规格型号: **PCSS-144**

◆ MATERIAL: NYLON 66(UL)

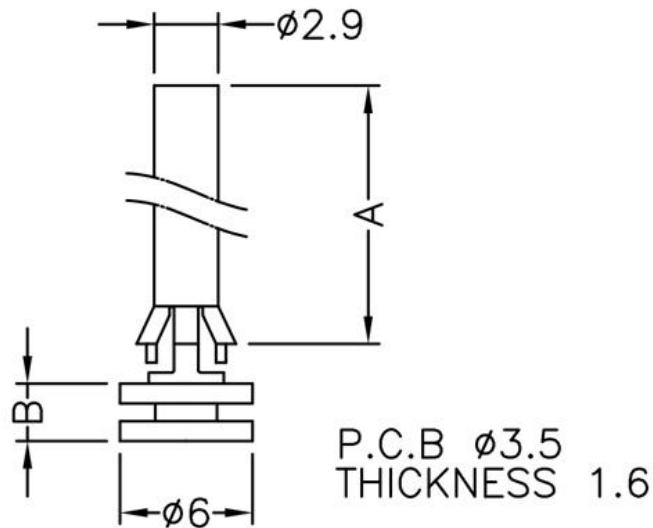
◆ FLAME CLASS: 94V-0,94V-2

◆ COLOR:BLACK,NATURAL

◆ UNIT: mm

用途: 用于 P.C.B 板之架高间隔, 体积小, 不占空间。

PCSS-144 结构图



PART NO	A	B	PACKAGE
PCSS-144	11.4	2.5	1000



# 南京诺金电气有限公司

## Nanjing Nowking Electric Co., Ltd



产品名称: PC 板|PCB 板间隔柱

规格型号: **PCSS-145**

◆ MATERIAL: NYLON 66(UL)

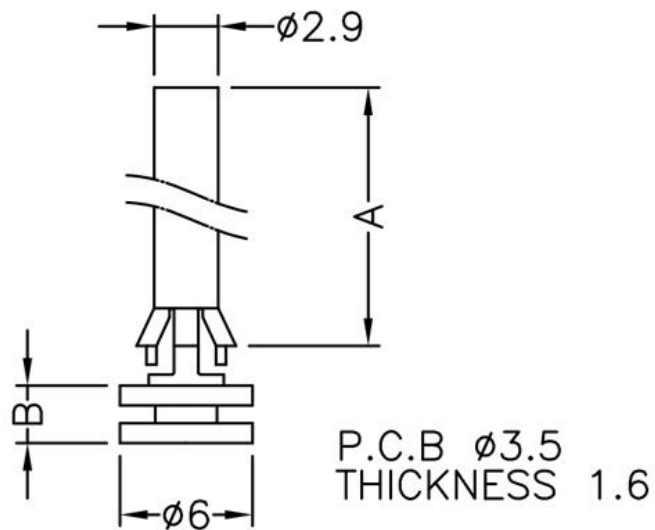
◆ FLAME CLASS: 94V-0,94V-2

◆ COLOR:BLACK,NATURAL

◆ UNIT: mm

用途: 用于 P.C.B 板之架高间隔, 体积小, 不占空间。

PCSS-145 结构图



PART NO	A	B	PACKAGE
PCSS-145	12.7	2.5	1000

# 南京诺金电气有限公司

## Nanjing Nowking Electric Co., Ltd



产品名称: PC 板|PCB 板间隔柱

规格型号: **PCSS-146**

◆ MATERIAL: NYLON 66(UL)

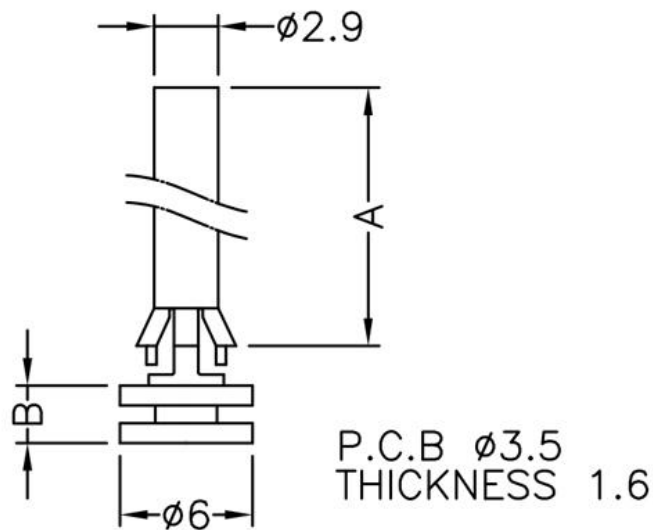
◆ FLAME CLASS: 94V-0,94V-2

◆ COLOR:BLACK,NATURAL

◆ UNIT: mm

用途: 用于 P.C.B 板之架高间隔, 体积小, 不占空间。

PCSS-146 结构图



PART NO	A	B	PACKAGE
PCSS-146	13.5	2.5	1000

# 南京诺金电气有限公司

## Nanjing Nowking Electric Co., Ltd



产品名称: PC 板|PCB 板间隔柱

规格型号: **PCSS-147**

◆ MATERIAL: NYLON 66(UL)

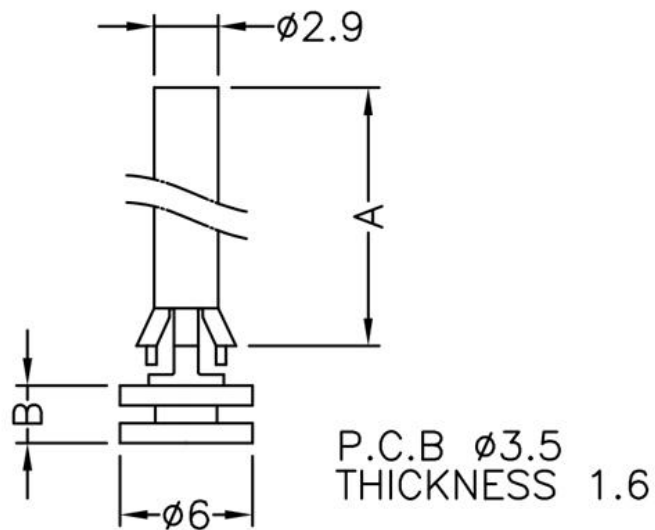
◆ FLAME CLASS: 94V-0,94V-2

◆ COLOR:BLACK,NATURAL

◆ UNIT: mm

用途: 用于 P.C.B 板之架高间隔, 体积小, 不占空间。

PCSS-147 结构图



PART NO	A	B	PACKAGE
PCSS-147	15.0	2.5	1000

# 南京诺金电气有限公司

## Nanjing Nowking Electric Co., Ltd



产品名称: PC 板|PCB 板间隔柱

规格型号: **PCSS-148**

◆ MATERIAL: NYLON 66(UL)

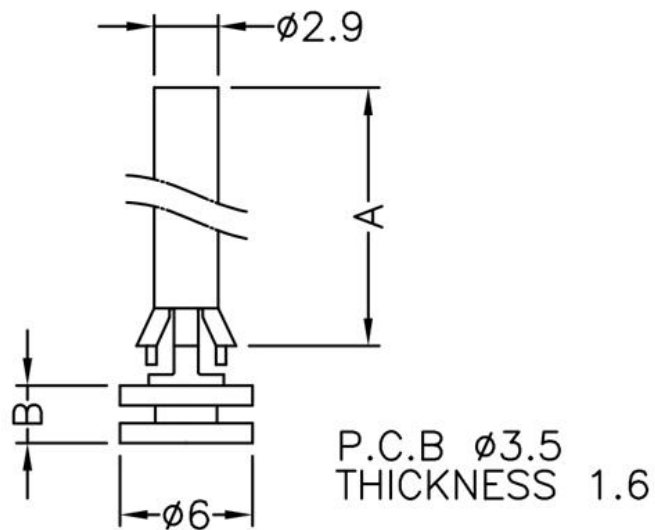
◆ FLAME CLASS: 94V-0,94V-2

◆ COLOR:BLACK,NATURAL

◆ UNIT: mm

用途: 用于 P.C.B 板之架高间隔, 体积小, 不占空间。

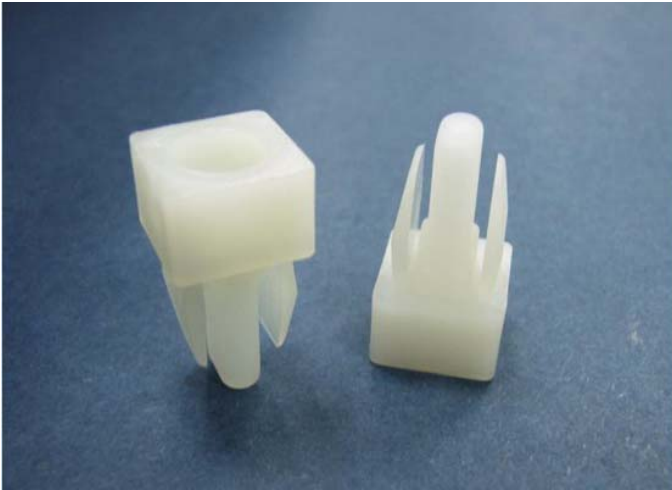
PCSS-148 结构图



PART NO	A	B	PACKAGE
PCSS-148	15.9	2.5	1000

# 南京诺金电气有限公司

## Nanjing Nowking Electric Co., Ltd



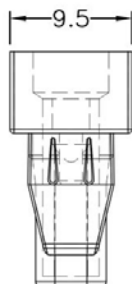
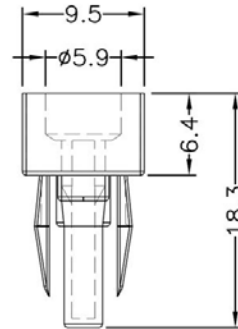
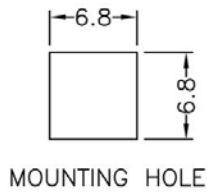
产品名称: PC板|PCB板间隔柱

规格型号: **PCSS-149**

- ◆ MATERIAL: NYLON 66(UL)
- ◆ FLAME CLASS: 94V-0,94V-2
- ◆ COLOR:BLACK,NATURAL
- ◆ UNIT: mm

用途: 配合螺丝用于 PC/PCB 板之固定。

PCSS-149 结构图



PART NO	PACKAGE
PCSS-149	1000

# 南京诺金电气有限公司

## Nanjing Nowking Electric Co., Ltd



产品名称: PC板|PCB板间隔柱

规格型号: PCSS-150

◆ MATERIAL: NYLON 66(UL)

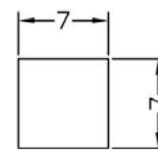
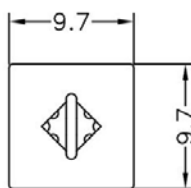
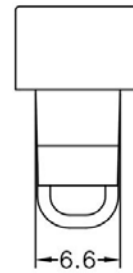
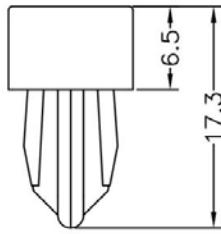
◆ FLAME CLASS: 94V-0,94V-2

◆ COLOR:BLACK,NATURAL

◆ UNIT: mm

用途: 配合螺丝用于 PC/PCB 板之固定。

PCSS-150 结构图



MOUNTING HOLE

	PART NO	PACKAGE
	PCSS-150	1000

# 南京诺金电气有限公司

## Nanjing Nowking Electric Co., Ltd



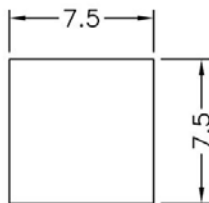
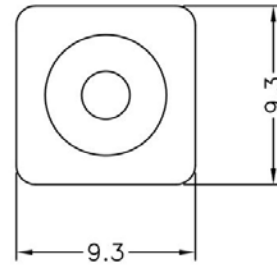
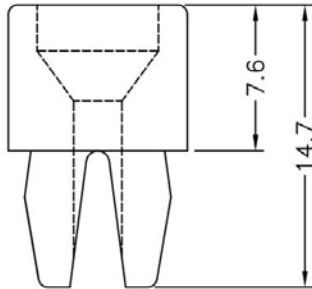
产品名称: PC板|PCB板间隔柱

规格型号: **PCSS-151**

- ◆ MATERIAL: NYLON 66(UL)
- ◆ FLAME CLASS: 94V-0,94V-2
- ◆ COLOR:BLACK,NATURAL
- ◆ UNIT: mm

用途: 配合螺丝用于 PC/PCB 板之固定。

PCSS-151 结构图



MOUNTING HOLE  
THICKNESS 2.4

	PART NO	PACKAGE
	PCSS-151	1000

# 南京诺金电气有限公司

## Nanjing Nowking Electric Co., Ltd



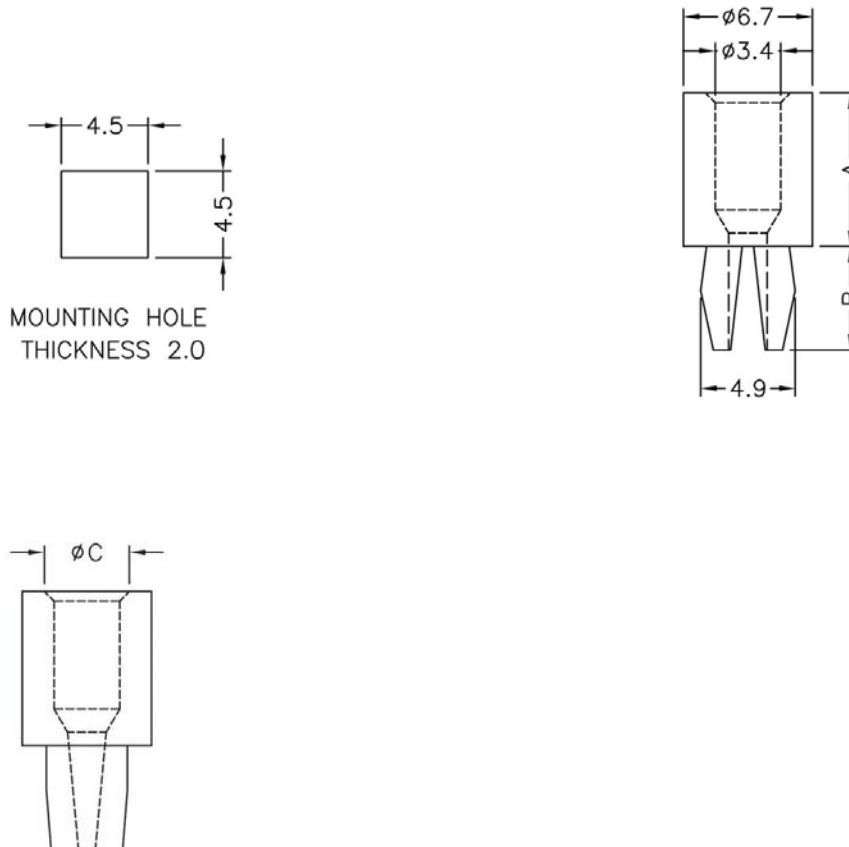
产品名称: PC 板|PCB 板间隔柱

规格型号: **PCSS-152**

- ◆ MATERIAL: NYLONG 66(UL)
- ◆ FLAME CLASS: 94V-0,94V-2
- ◆ COLOR:BLACK,NATURAL
- ◆ UNIT: mm

用途: 配合螺丝用于 PC/PCB 板之固定。

PCSS-152 结构图



PART NO	A	B	C	PACKAGE
PCSS-152	3.0	5.4	$\phi 4.4$	2000



# 南京诺金电气有限公司

## Nanjing Nowking Electric Co., Ltd



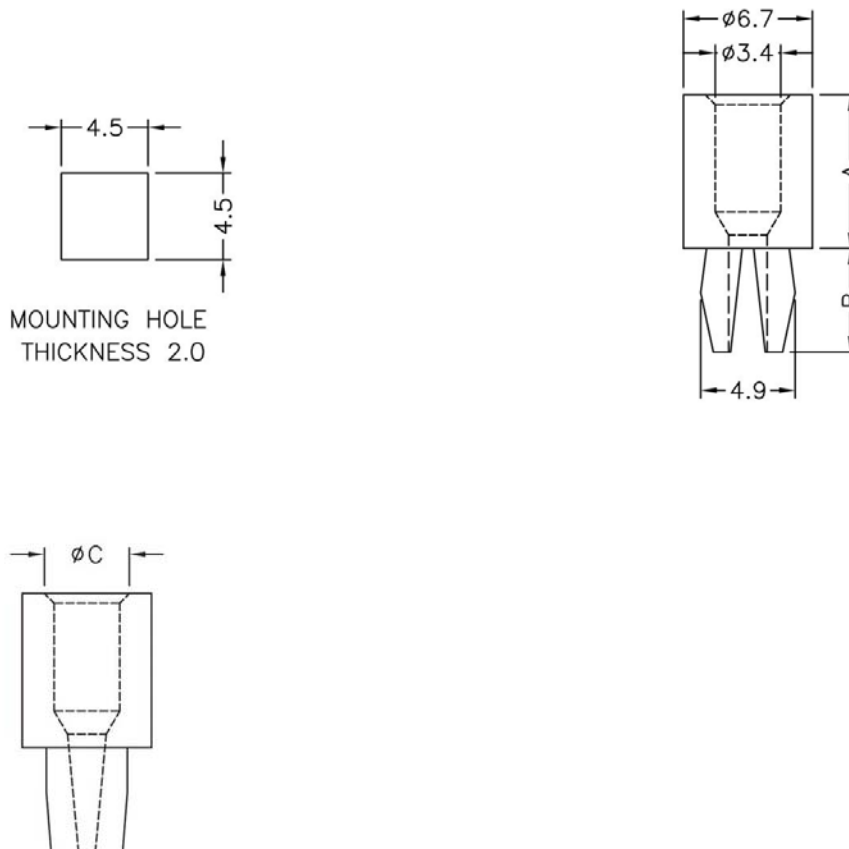
产品名称: PC 板|PCB 板间隔柱

规格型号: **PCSS-153**

- ◆ MATERIAL: NYLONG 66(UL)
- ◆ FLAME CLASS: 94V-0,94V-2
- ◆ COLOR:BLACK,NATURAL
- ◆ UNIT: mm

用途: 配合螺丝用于 PC/PCB 板之固定。

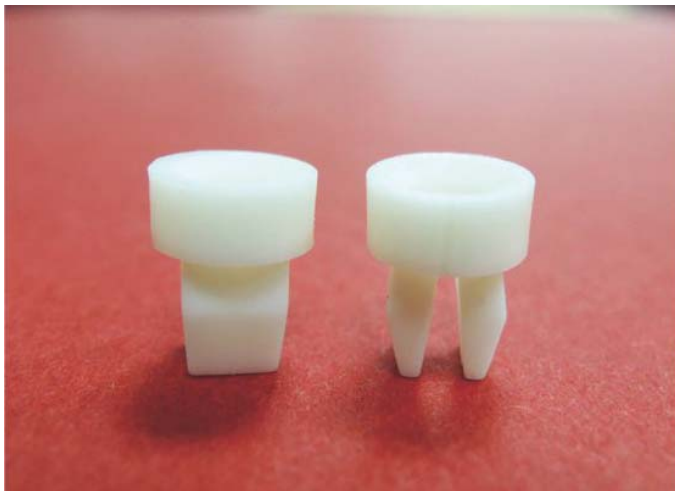
PCSS-153 结构图



PART NO	A	B	C	PACKAGE
PCSS-153	3.2	5.4	$\phi 4.4$	2000

# 南京诺金电气有限公司

## Nanjing Nowking Electric Co., Ltd



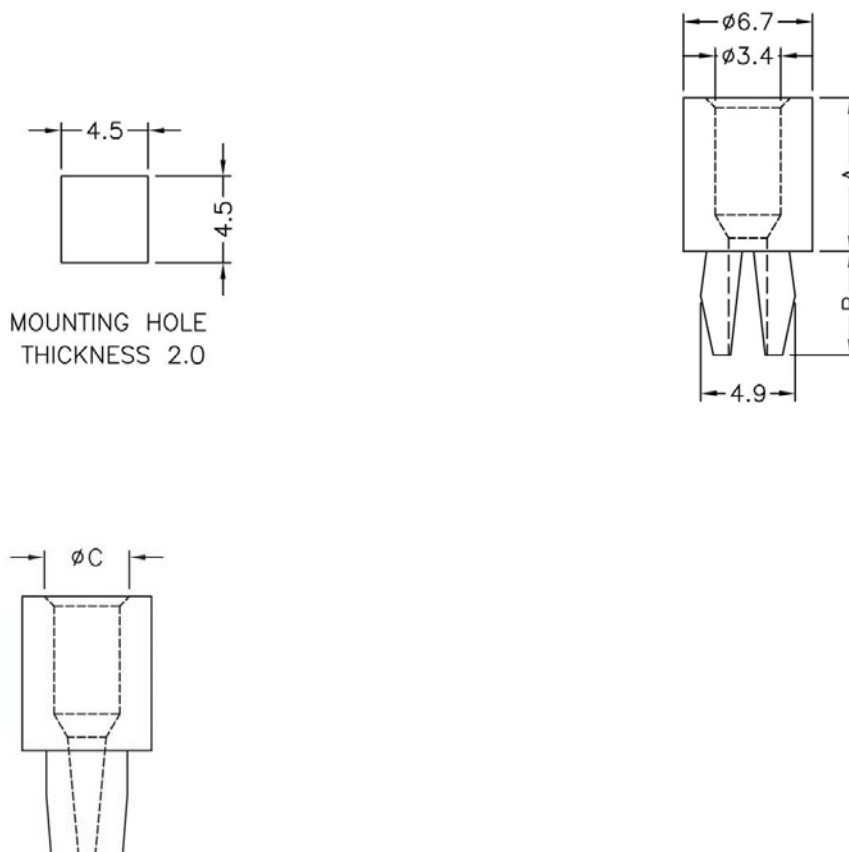
产品名称: PC板|PCB板间隔柱

规格型号: **PCSS-154**

- ◆ MATERIAL: NYLONG 66(UL)
- ◆ FLAME CLASS: 94V-0,94V-2
- ◆ COLOR:BLACK,NATURAL
- ◆ UNIT: mm

用途: 配合螺丝用于 PC/PCB 板之固定。

PCSS-154 结构图



PART NO	A	B	C	PACKAGE
PCSS-154	3.4	5.4	$\phi 4.4$	2000

# 南京诺金电气有限公司

## Nanjing Nowking Electric Co., Ltd



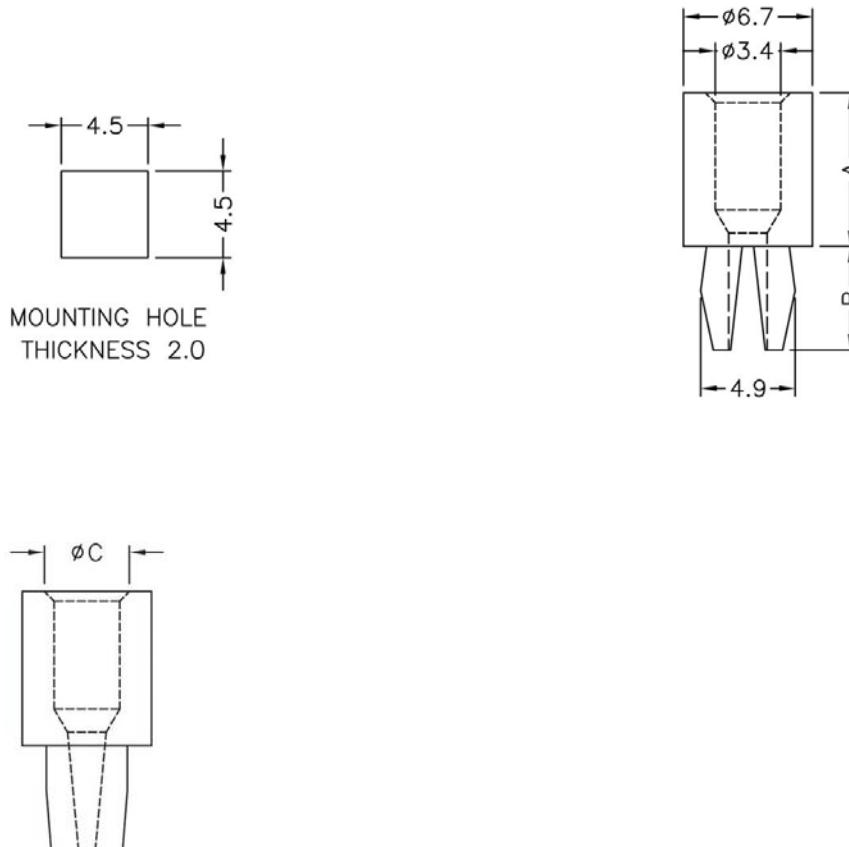
产品名称: PC板|PCB板间隔柱

规格型号: PCSS-155

- ◆ MATERIAL: NYLON 66(UL)
- ◆ FLAME CLASS: 94V-0,94V-2
- ◆ COLOR:BLACK,NATURAL
- ◆ UNIT: mm

用途: 配合螺丝用于 PC/PCB 板之固定。

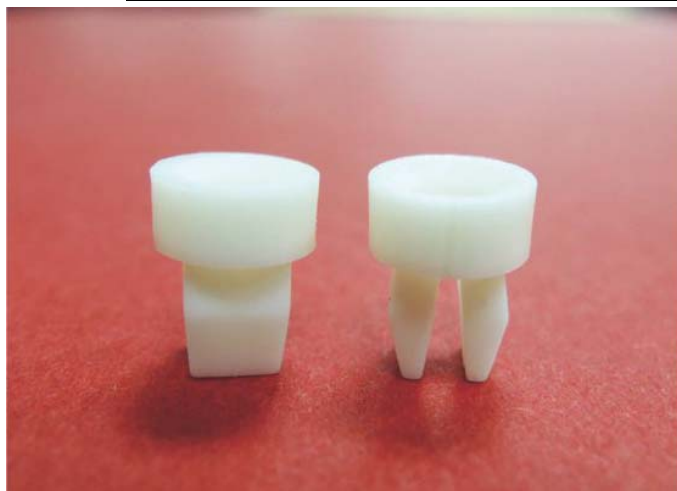
PCSS-155 结构图



PART NO	A	B	C	PACKAGE
PCSS-155	4.6	5.4	$\phi 4.4$	2000

# 南京诺金电气有限公司

## Nanjing Nowking Electric Co., Ltd



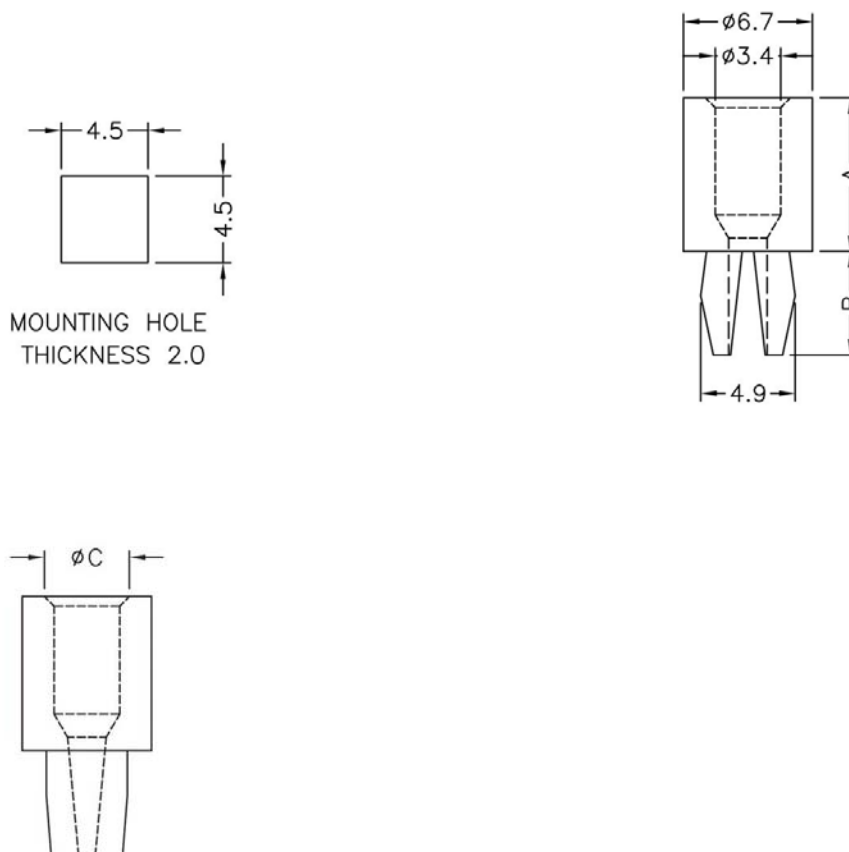
产品名称: PC 板|PCB 板间隔柱

规格型号: **PCSS-156**

- ◆ MATERIAL: NYLONG 66(UL)
- ◆ FLAME CLASS: 94V-0,94V-2
- ◆ COLOR:BLACK,NATURAL
- ◆ UNIT: mm

用途: 配合螺丝用于 PC/PCB 板之固定。

PCSS-156 结构图



PART NO	A	B	C	PACKAGE
PCSS-156	4.8	5.4	$\phi 4.4$	2000

# 南京诺金电气有限公司

## Nanjing Nowking Electric Co., Ltd



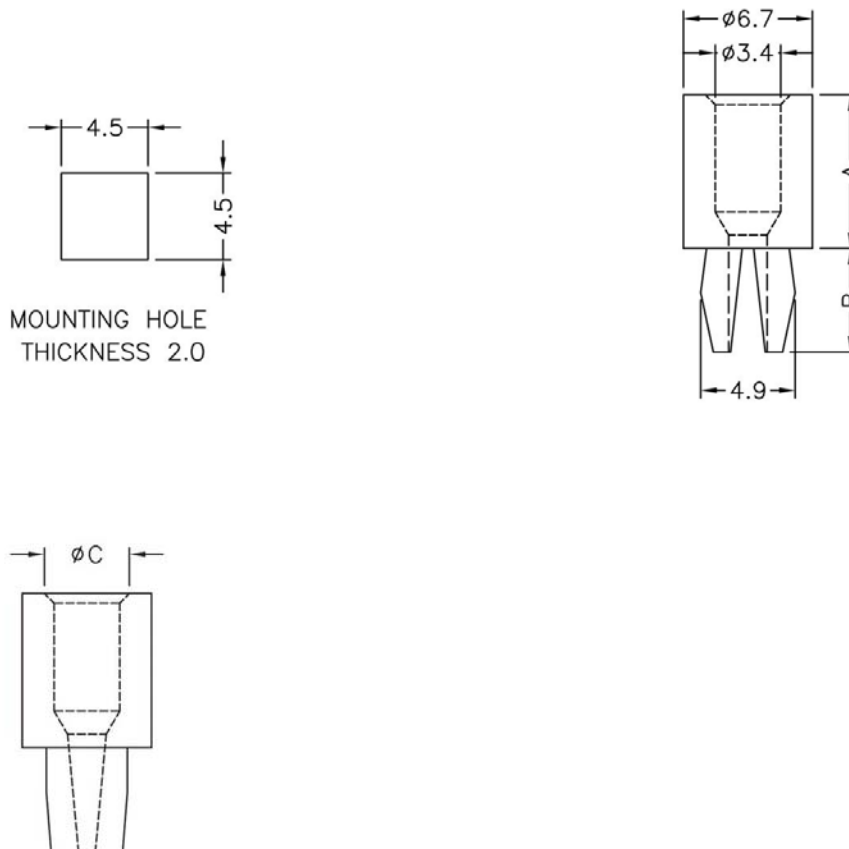
产品名称: PC板|PCB板间隔柱

规格型号: PCSS-157

- ◆ MATERIAL: NYLON 66(UL)
- ◆ FLAME CLASS: 94V-0,94V-2
- ◆ COLOR:BLACK,NATURAL
- ◆ UNIT: mm

用途: 配合螺丝用于 PC/PCB 板之固定。

PCSS-157 结构图



PART NO	A	B	C	PACKAGE
PCSS-157	6.3	5.4	$\phi 4.4$	1000

# 南京诺金电气有限公司

## Nanjing Nowking Electric Co., Ltd



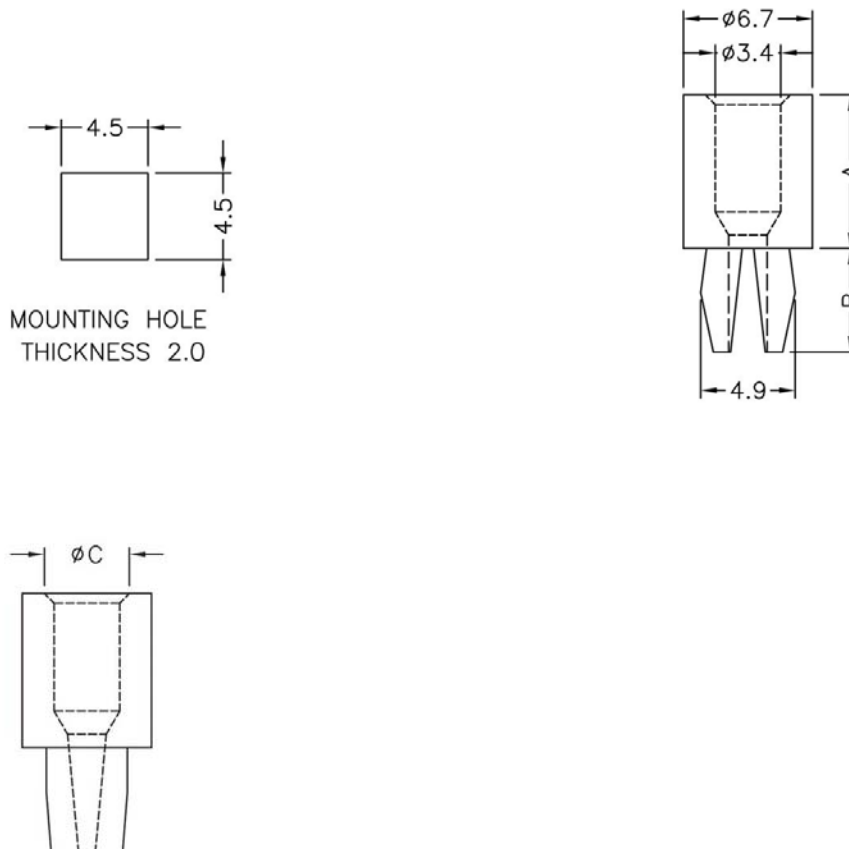
产品名称: PC板|PCB板间隔柱

规格型号: PCSS-158

- ◆ MATERIAL: NYLON 66(UL)
- ◆ FLAME CLASS: 94V-0,94V-2
- ◆ COLOR:BLACK,NATURAL
- ◆ UNIT: mm

用途: 配合螺丝用于 PC/PCB 板之固定。

PCSS-158 结构图



PART NO	A	B	C	PACKAGE
PCSS-158	6.5	4.0	$\phi 4.4$	1000

# 南京诺金电气有限公司

## Nanjing Nowking Electric Co., Ltd



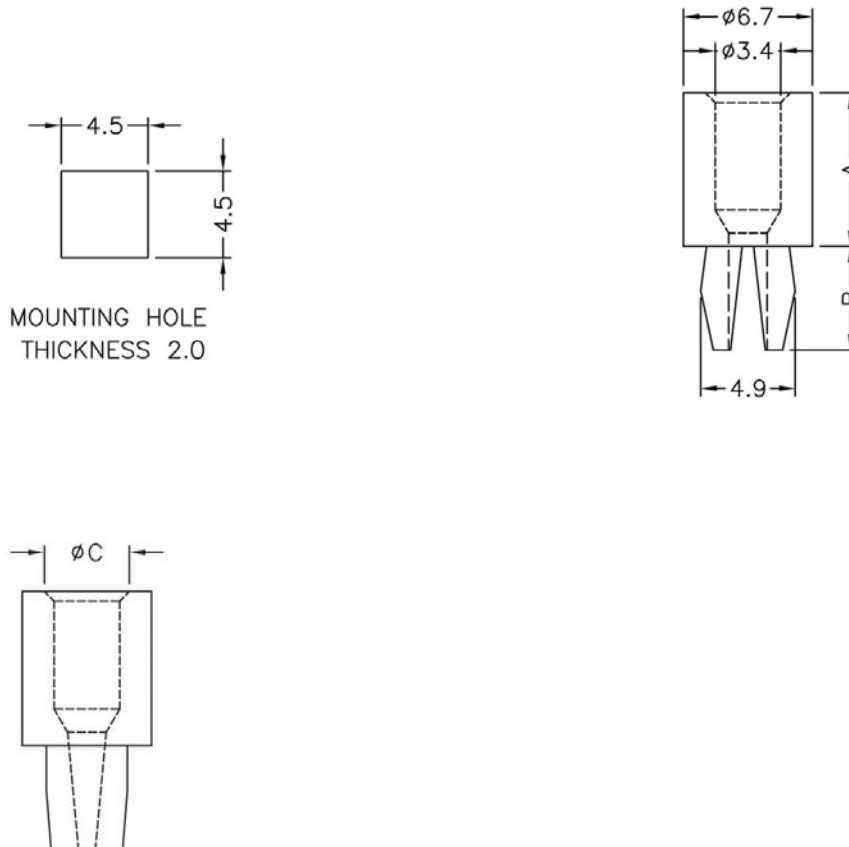
产品名称: PC 板|PCB 板间隔柱

规格型号: **PCSS-159**

- ◆ MATERIAL: NYLON 66(UL)
- ◆ FLAME CLASS: 94V-0,94V-2
- ◆ COLOR:BLACK,NATURAL
- ◆ UNIT: mm

用途: 配合螺丝用于 PC/PCB 板之固定。

PCSS-159 结构图



PART NO	A	B	C	PACKAGE
PCSS-159	8.0	5.4	$\phi 4.4$	1000

# 南京诺金电气有限公司

## Nanjing Nowking Electric Co., Ltd



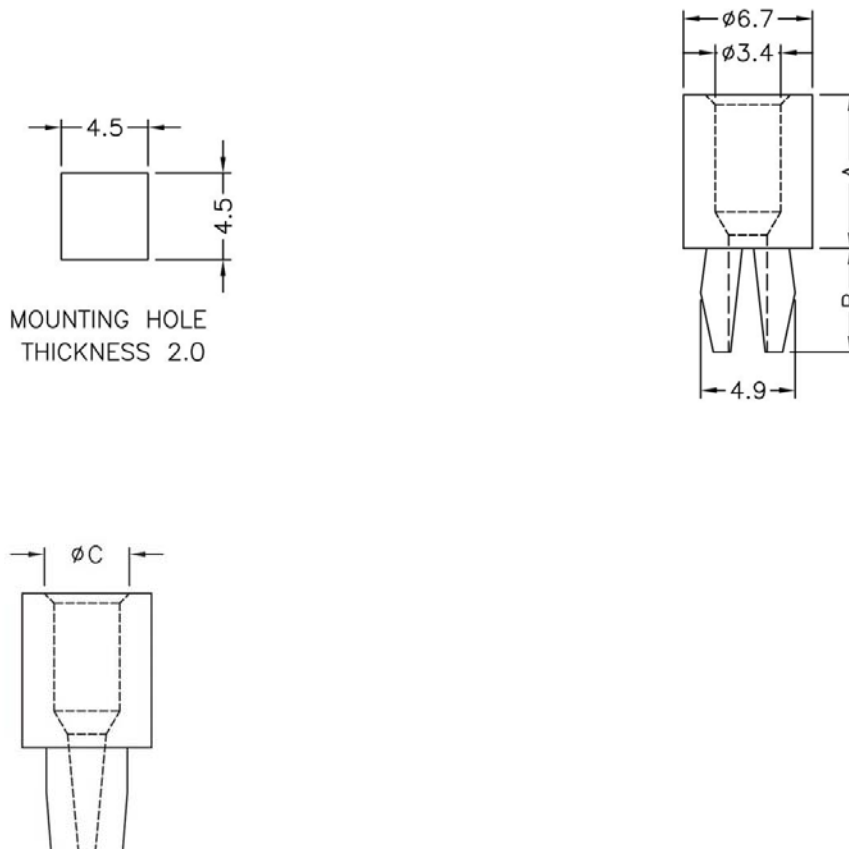
产品名称: PC 板|PCB 板间隔柱

规格型号: **PCSS-160**

- ◆ MATERIAL: NYLONG 66(UL)
- ◆ FLAME CLASS: 94V-0,94V-2
- ◆ COLOR:BLACK,NATURAL
- ◆ UNIT: mm

用途: 配合螺丝用于 PC/PCB 板之固定。

PCSS-160 结构图



PART NO	A	B	C	PACKAGE
PCSS-160	10.0	5.4	$\phi 4.4$	1000



# 南京诺金电气有限公司

## Nanjing Nowking Electric Co., Ltd



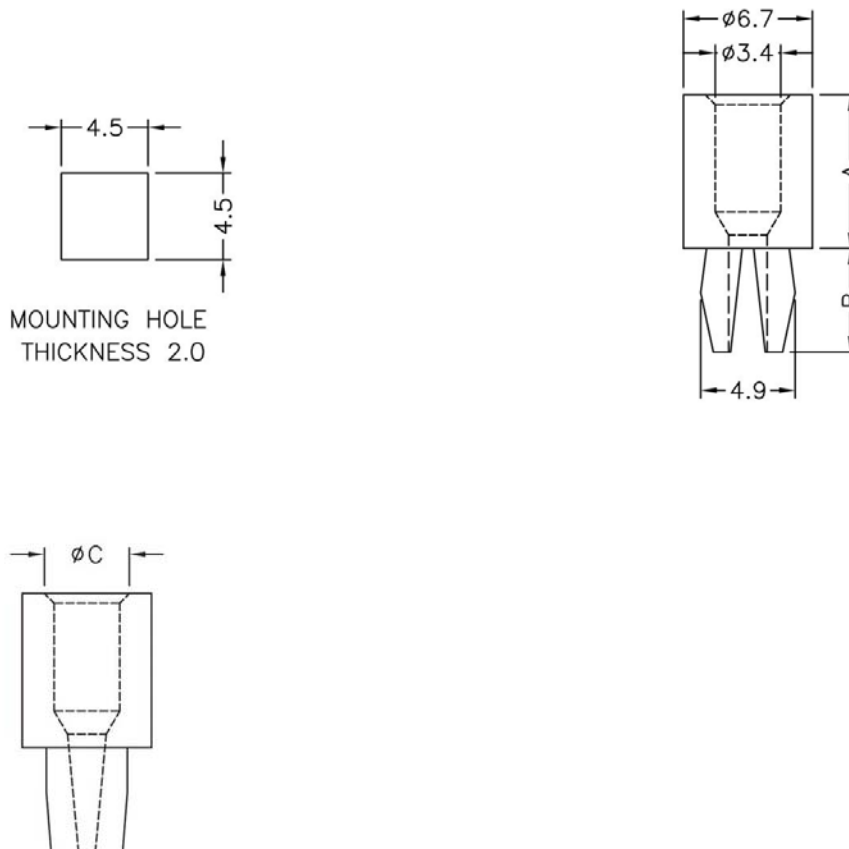
产品名称: PC板|PCB板间隔柱

规格型号: PCSS-161

- ◆ MATERIAL: NYLON 66(UL)
- ◆ FLAME CLASS: 94V-0,94V-2
- ◆ COLOR:BLACK,NATURAL
- ◆ UNIT: mm

用途: 配合螺丝用于 PC/PCB 板之固定。

PCSS-161 结构图



PART NO	A	B	C	PACKAGE
PCSS-161	12.7	5.4	$\phi 4.4$	1000

# 南京诺金电气有限公司

## Nanjing Nowking Electric Co., Ltd



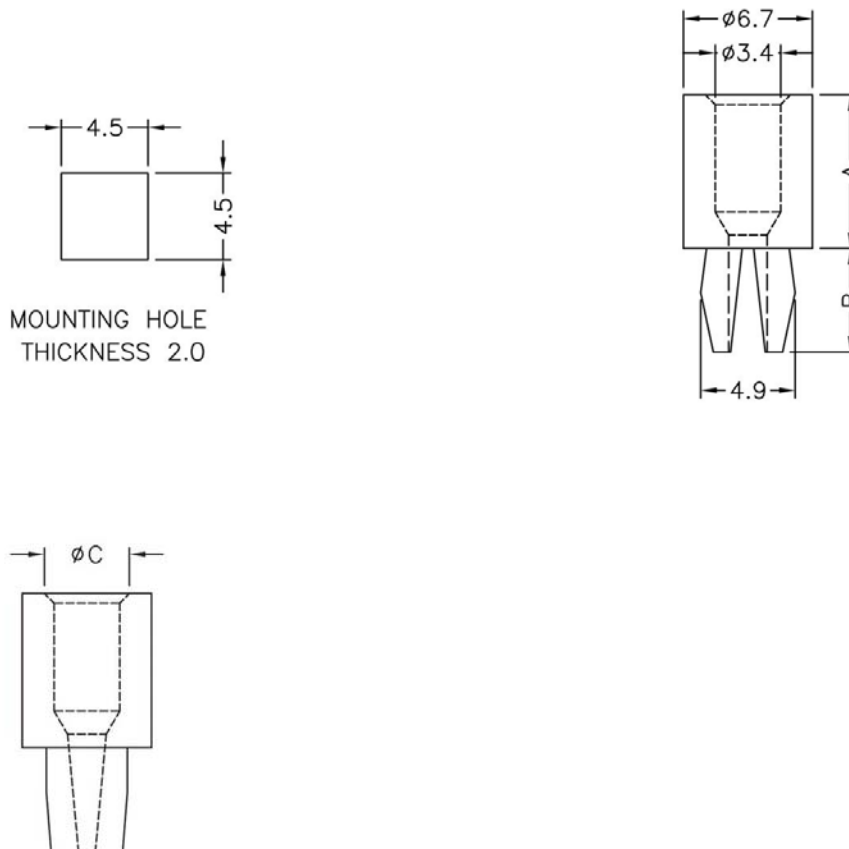
产品名称: PC 板|PCB 板间隔柱

规格型号: **PCSS-162**

- ◆ MATERIAL: NYLON 66(UL)
- ◆ FLAME CLASS: 94V-0,94V-2
- ◆ COLOR:BLACK,NATURAL
- ◆ UNIT: mm

用途: 配合螺丝用于 PC/PCB 板之固定。

PCSS-162 结构图



PART NO	A	B	C	PACKAGE
PCSS-162	15.9	5.4	$\phi 4.4$	1000

# 南京诺金电气有限公司

## Nanjing Nowking Electric Co., Ltd



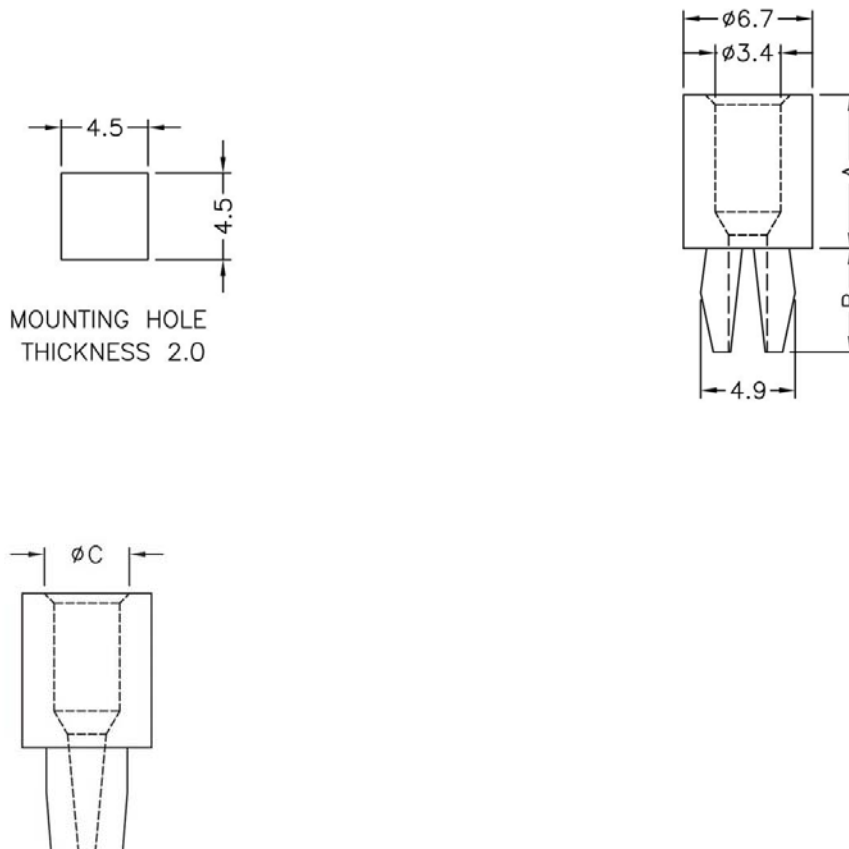
产品名称: PC板|PCB板间隔柱

规格型号: **PCSS-163**

- ◆ MATERIAL: NYLON 66(UL)
- ◆ FLAME CLASS: 94V-0,94V-2
- ◆ COLOR:BLACK,NATURAL
- ◆ UNIT: mm

用途: 配合螺丝用于 PC/PCB 板之固定。

PCSS-163 结构图



PART NO	A	B	C	PACKAGE
PCSS-163	19.1	5.4	$\phi 4.4$	1000

# 南京诺金电气有限公司

## Nanjing Nowking Electric Co., Ltd



产品名称: PC板|PCB板间隔柱

规格型号: PCSS-164

◆ MATERIAL: NYLON 66(UL)

◆ FLAME CLASS: 94V-0,94V-2

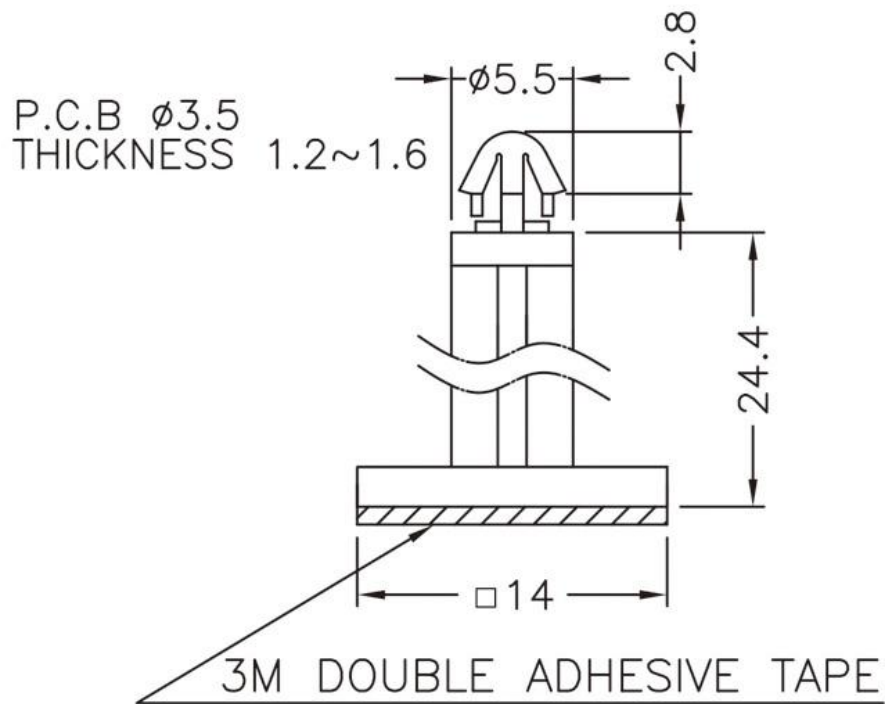
◆ COLOR:BLACK,NATURAL

◆ UNIT: mm

用途: 背胶式, 用于不能钻孔之机板与PC/PCB板间之固定。

高度含背胶,但不含离型纸厚度

PCSS-164 结构图



	PART NO	PACKAGE
	PCSS-164	1000

# 南京诺金电气有限公司

## Nanjing Nowking Electric Co., Ltd



产品名称: PC板|PCB板间隔柱

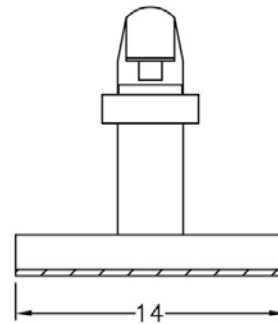
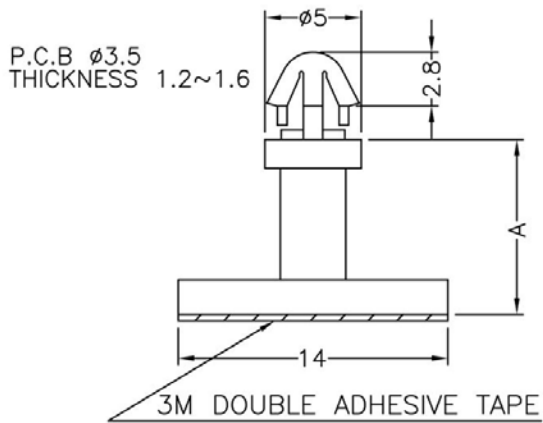
规格型号: **PCSS-165**

- ◆ MATERIAL: NYLON 66(UL)
- ◆ FLAME CLASS: 94V-0,94V-2
- ◆ COLOR:BLACK,NATURAL
- ◆ UNIT: mm

用途: 背胶式, 用于不能钻孔之机板与PC/PCB板间之固定。

高度含背胶,但不含离型纸厚度

PCSS-165 结构图



	PART NO	A	PACKAGE
	PCSS-165	3.5	1000

# 南京诺金电气有限公司

## Nanjing Nowking Electric Co., Ltd



产品名称: PC板|PCB板间隔柱

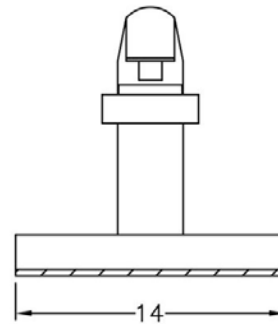
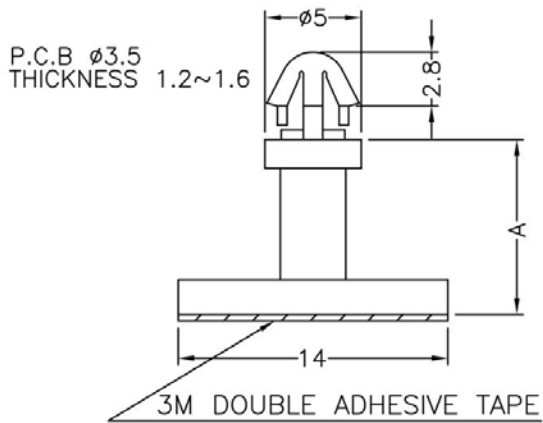
规格型号: PCSS-166

- ◆ MATERIAL: NYLON 66(UL)
- ◆ FLAME CLASS: 94V-0,94V-2
- ◆ COLOR:BLACK,NATURAL
- ◆ UNIT: mm

用途: 背胶式, 用于不能钻孔之机板与PC/PCB板间之固定。

高度含背胶,但不含离型纸厚度

PCSS-166 结构图



	PART NO	A	PACKAGE
	PCSS-166	4.8	1000

# 南京诺金电气有限公司

## Nanjing Nowking Electric Co., Ltd



产品名称: PC板|PCB板间隔柱

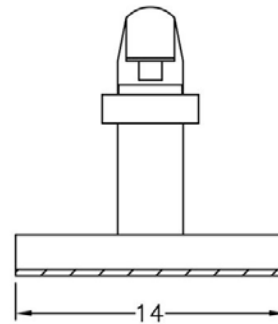
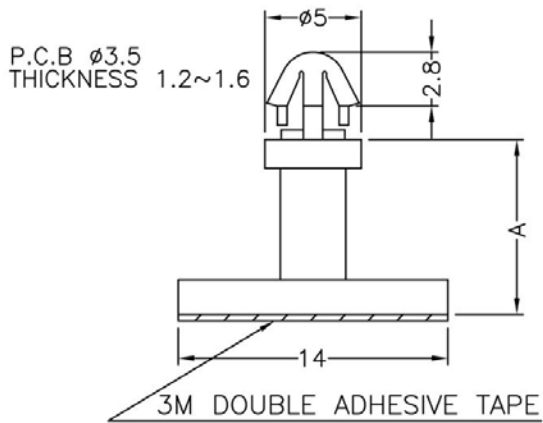
规格型号: PCSS-167

- ◆ MATERIAL: NYLON 66(UL)
- ◆ FLAME CLASS: 94V-0,94V-2
- ◆ COLOR:BLACK,NATURAL
- ◆ UNIT: mm

用途: 背胶式, 用于不能钻孔之机板与PC/PCB板间之固定。

高度含背胶,但不含离型纸厚度

PCSS-167 结构图



	PART NO	A	PACKAGE
	PCSS-167	6.4	1000

# 南京诺金电气有限公司

## Nanjing Nowking Electric Co., Ltd



产品名称: PC板|PCB板间隔柱

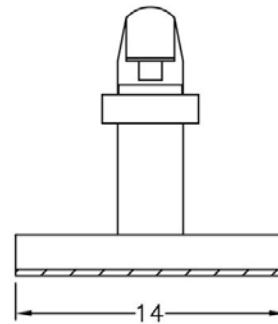
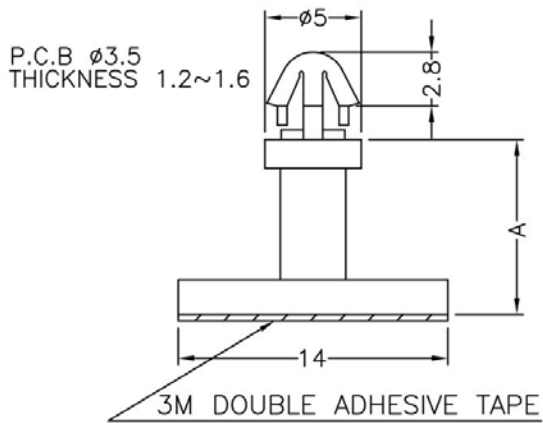
规格型号: PCSS-168

- ◆ MATERIAL: NYLON 66(UL)
- ◆ FLAME CLASS: 94V-0,94V-2
- ◆ COLOR:BLACK,NATURAL
- ◆ UNIT: mm

用途: 背胶式, 用于不能钻孔之机板与PC/PCB板间之固定。

高度含背胶,但不含离型纸厚度

PCSS-168 结构图



	PART NO	A	PACKAGE
	PCSS-168	8.0	1000



# 南京诺金电气有限公司

## Nanjing Nowking Electric Co., Ltd



产品名称: PC 板|PCB 板间隔柱

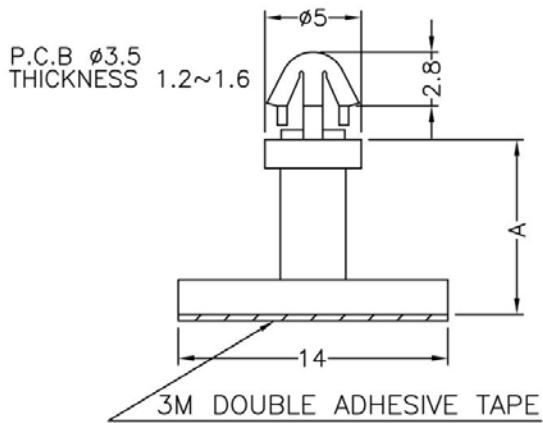
规格型号: **PCSS-169**

- ◆ MATERIAL: NYLON 66(UL)
- ◆ FLAME CLASS: 94V-0,94V-2
- ◆ COLOR:BLACK,NATURAL
- ◆ UNIT: mm

用途: 背胶式, 用于不能钻孔之机板与  
PC/PCB 板间之固定。

高度含背胶,但不含离型纸厚度

PCSS-169 结构图



	PART NO	A	PACKAGE
	PCSS-169	10.0	1000

# 南京诺金电气有限公司

## Nanjing Nowking Electric Co., Ltd



产品名称: PC板|PCB板间隔柱

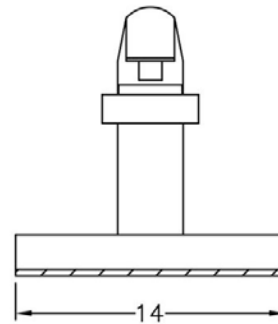
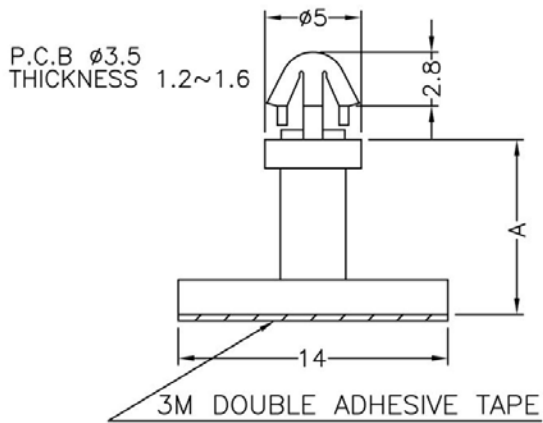
规格型号: **PCSS-170**

- ◆ MATERIAL: NYLON 66(UL)
- ◆ FLAME CLASS: 94V-0,94V-2
- ◆ COLOR:BLACK,NATURAL
- ◆ UNIT: mm

用途: 背胶式, 用于不能钻孔之机板与PC/PCB板间之固定。

高度含背胶,但不含离型纸厚度

PCSS-170 结构图



	PART NO	A	PACKAGE
	PCSS-170	12.7	1000

# 南京诺金电气有限公司

## Nanjing Nowking Electric Co., Ltd



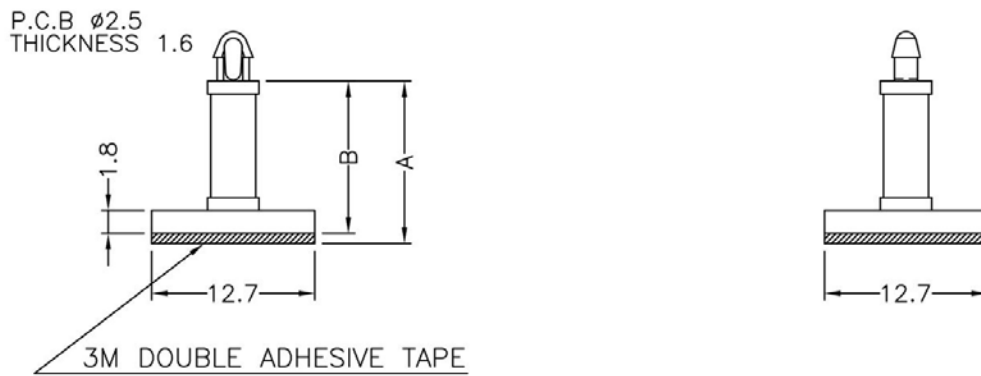
产品名称: PC板|PCB板间隔柱

规格型号: PCSS-171

- ◆ MATERIAL: NYLON 66(UL)
- ◆ FLAME CLASS: 94V-0,94V-2
- ◆ COLOR:BLACK,NATURAL
- ◆ UNIT: mm

用途: 背胶式, 用于不能钻孔之机板与PC/PCB板间之固定。

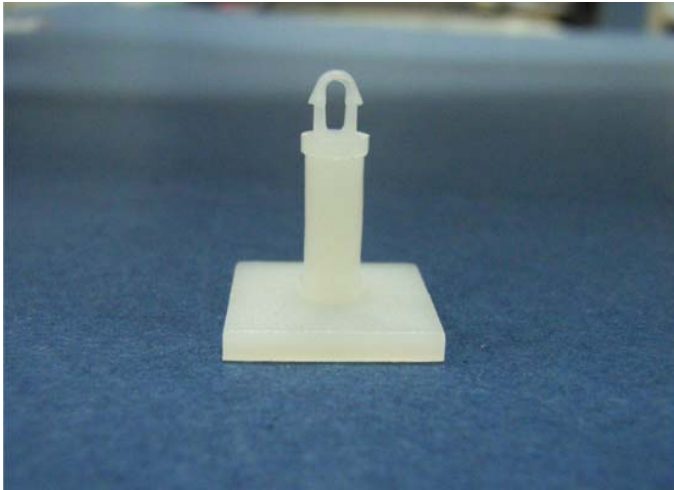
PCSS-171 结构图



	PART NO	A	B	PACKAGE
	PCSS-171	4.8	4.0	1000

# 南京诺金电气有限公司

## Nanjing Nowking Electric Co., Ltd



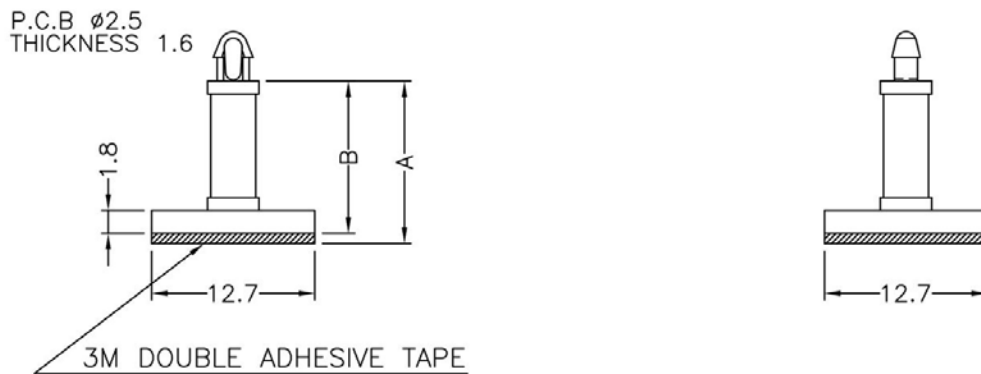
产品名称: PC 板|PCB 板间隔柱

规格型号: **PCSS-172**

- ◆ MATERIAL: NYLON 66(UL)
- ◆ FLAME CLASS: 94V-0,94V-2
- ◆ COLOR:BLACK,NATURAL
- ◆ UNIT: mm

用途: 背胶式, 用于不能钻孔之机板与 PC/PCB 板间之固定。

PCSS-172 结构图



	PART NO	A	B	PACKAGE
	PCSS-172	6.4	5.6	1000

# 南京诺金电气有限公司

## Nanjing Nowking Electric Co., Ltd



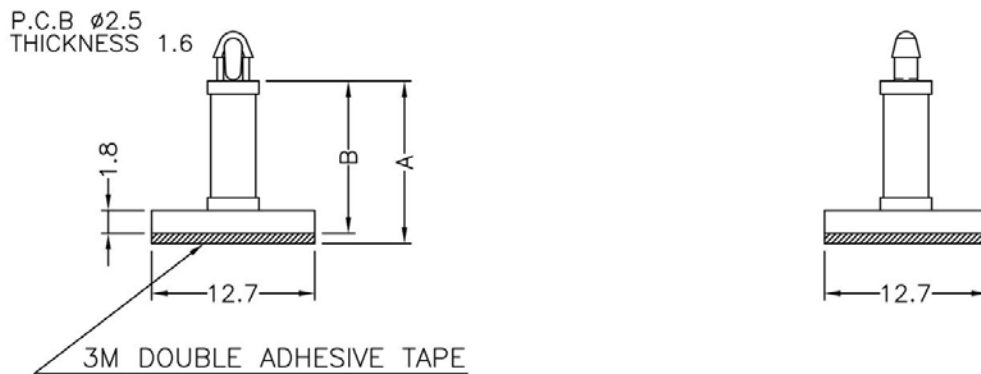
产品名称: PC板|PCB板间隔柱

规格型号: PCSS-173

- ◆ MATERIAL: NYLON 66(UL)
- ◆ FLAME CLASS: 94V-0,94V-2
- ◆ COLOR:BLACK,NATURAL
- ◆ UNIT: mm

用途: 背胶式, 用于不能钻孔之机板与PC/PCB板间之固定。

PCSS-173 结构图



	PART NO	A	B	PACKAGE
	PCSS-173	8.0	7.2	1000

# 南京诺金电气有限公司

## Nanjing Nowking Electric Co., Ltd



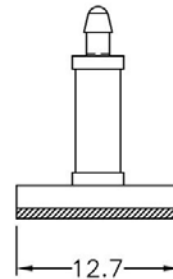
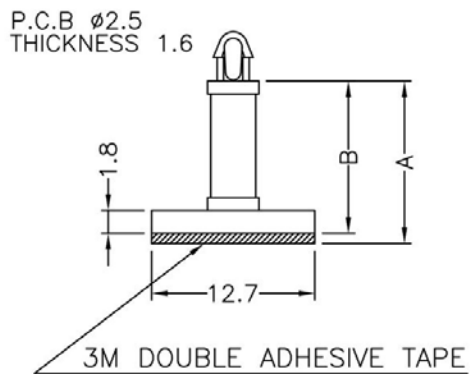
产品名称: PC 板|PCB 板间隔柱

规格型号: **PCSS-174**

- ◆ MATERIAL: NYLON 66(UL)
- ◆ FLAME CLASS: 94V-0,94V-2
- ◆ COLOR:BLACK,NATURAL
- ◆ UNIT: mm

用途: 背胶式, 用于不能钻孔之机板与 PC/PCB 板间之固定。

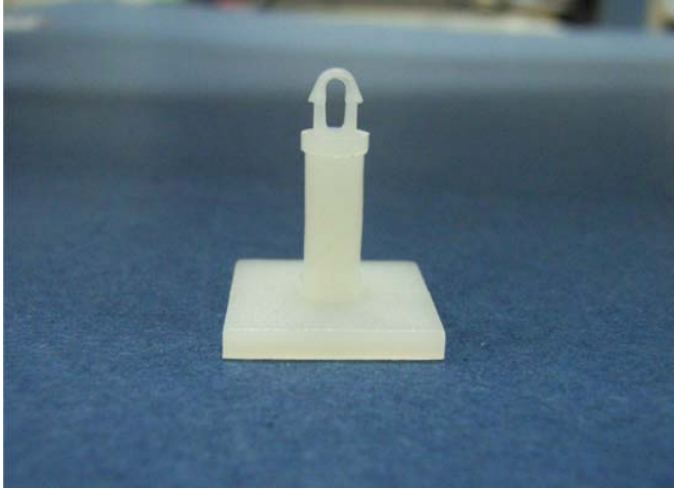
PCSS-174 结构图



	PART NO	A	B	PACKAGE
	PCSS-174	9.5	8.7	1000

# 南京诺金电气有限公司

## Nanjing Nowking Electric Co., Ltd



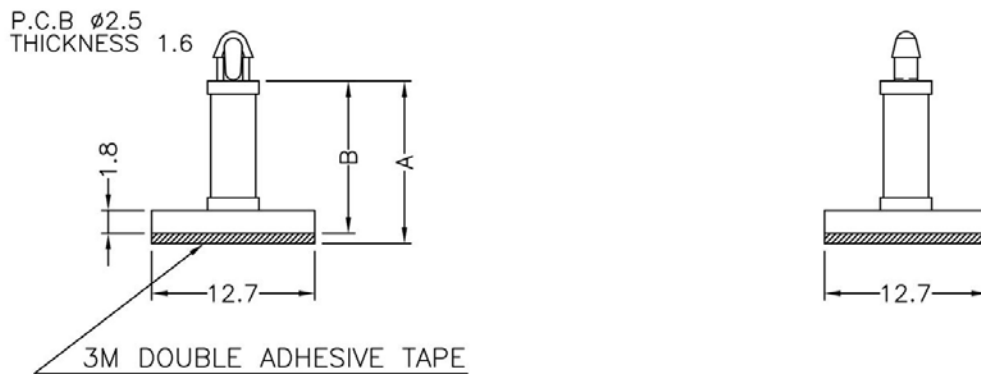
产品名称: PC板|PCB板间隔柱

规格型号: PCSS-175

- ◆ MATERIAL: NYLON 66(UL)
- ◆ FLAME CLASS: 94V-0,94V-2
- ◆ COLOR:BLACK,NATURAL
- ◆ UNIT: mm

用途: 背胶式, 用于不能钻孔之机板与PC/PCB板间之固定。

PCSS-175 结构图



	PART NO	A	B	PACKAGE
	PCSS-175	11.1	10.3	1000

# 南京诺金电气有限公司

## Nanjing Nowking Electric Co., Ltd



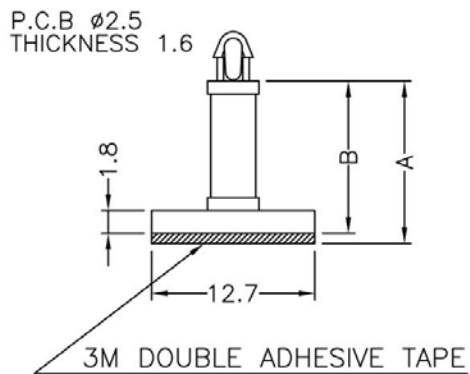
产品名称: PC 板|PCB 板间隔柱

规格型号: PCSS-176

- ◆ MATERIAL: NYLON 66(UL)
- ◆ FLAME CLASS: 94V-0,94V-2
- ◆ COLOR:BLACK,NATURAL
- ◆ UNIT: mm

用途: 背胶式, 用于不能钻孔之机板与 PC/PCB 板间之固定。

PCSS-176 结构图

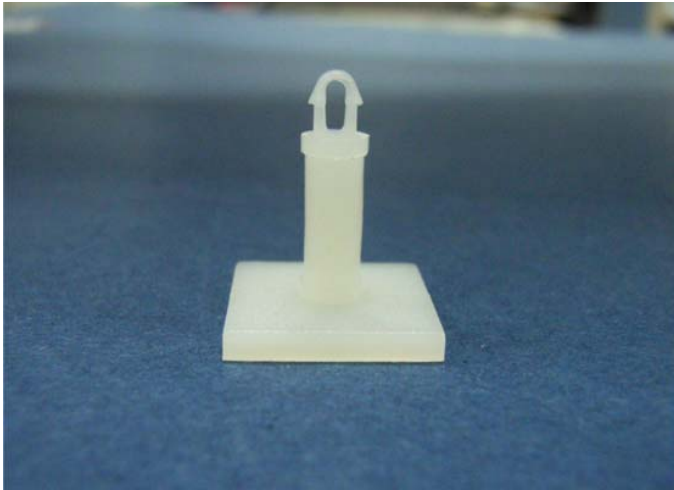


PART NO	A	B	PACKAGE
PCSS-176	12.7	11.9	1000



# 南京诺金电气有限公司

## Nanjing Nowking Electric Co., Ltd



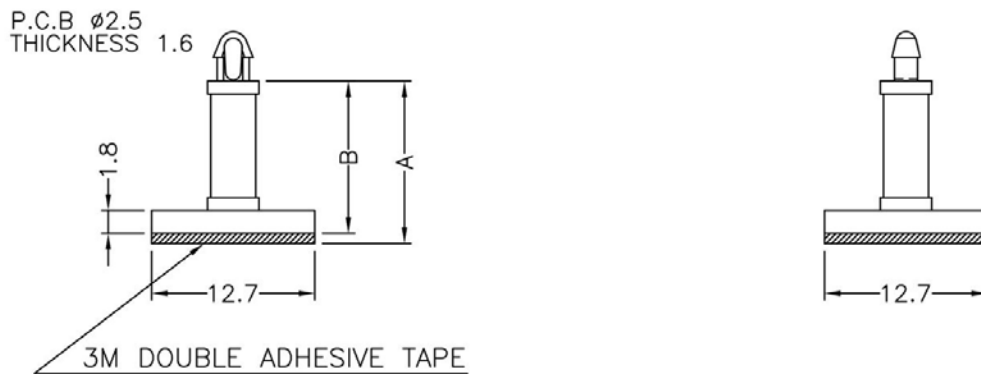
产品名称: PC 板|PCB 板间隔柱

规格型号: **PCSS-177**

- ◆ MATERIAL: NYLON 66(UL)
- ◆ FLAME CLASS: 94V-0,94V-2
- ◆ COLOR:BLACK,NATURAL
- ◆ UNIT: mm

用途: 背胶式, 用于不能钻孔之机板与 PC/PCB 板间之固定。

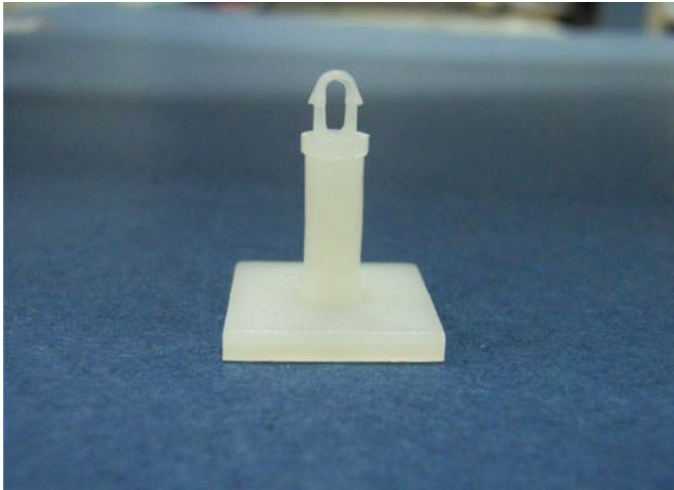
PCSS-177 结构图



	PART NO	A	B	PACKAGE
	PCSS-177	15.9	15.1	1000

# 南京诺金电气有限公司

## Nanjing Nowking Electric Co., Ltd



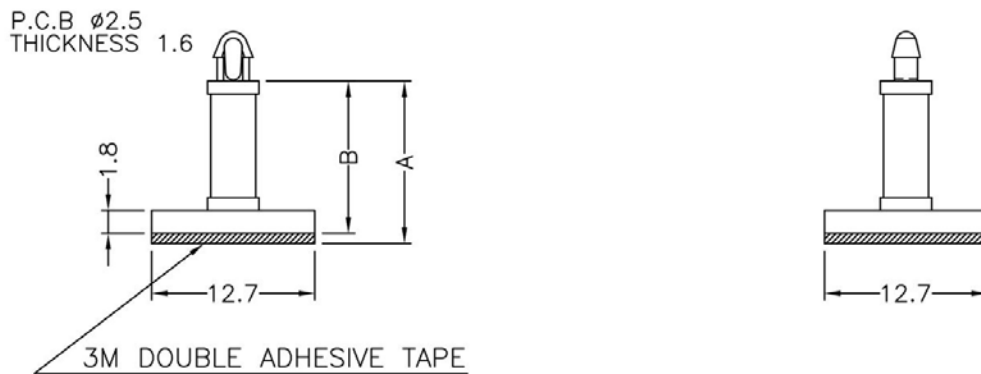
产品名称: PC 板|PCB 板间隔柱

规格型号: **PCSS-178**

- ◆ MATERIAL: NYLON 66(UL)
- ◆ FLAME CLASS: 94V-0,94V-2
- ◆ COLOR:BLACK,NATURAL
- ◆ UNIT: mm

用途: 背胶式, 用于不能钻孔之机板与 PC/PCB 板间之固定。

PCSS-178 结构图



PART NO	A	B	PACKAGE
PCSS-178	19.1	18.3	1000

# 南京诺金电气有限公司

## Nanjing Nowking Electric Co., Ltd



产品名称: PC 板|PCB 板间隔柱

规格型号: **PCSS-179**

◆ MATERIAL: NYLON 66(UL)

◆ FLAME CLASS: 94V-0,94V-2

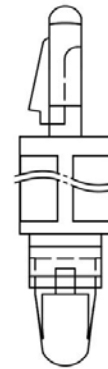
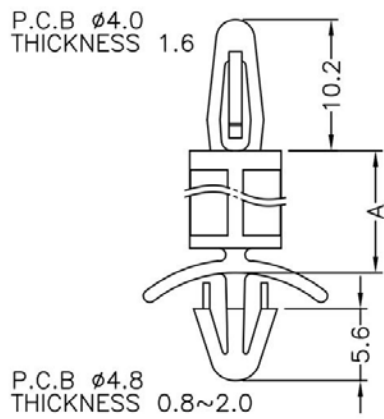
◆ COLOR:BLACK,NATURAL

◆ UNIT: mm

用途: 固定 PC/PCB 板于机板上, 免工具, 易拆卸。

所有尺寸量测皆不含进胶口,胶口凸出 0.3mm 之内

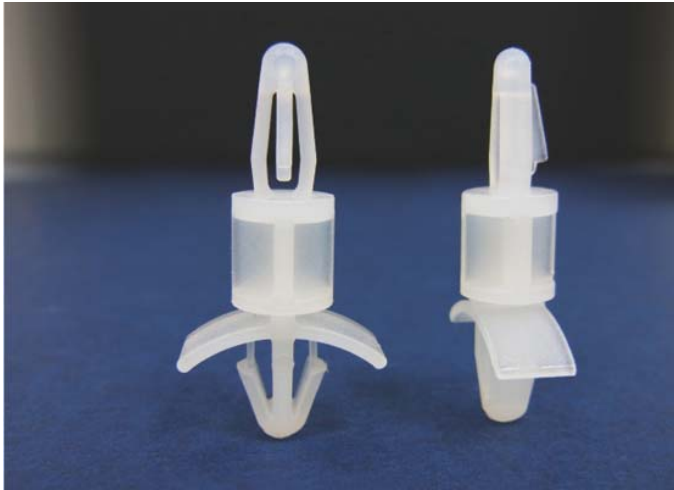
PCSS-179 结构图



PART NO	A	PACKAGE
PCSS-179	9.5	1000

# 南京诺金电气有限公司

## Nanjing Nowking Electric Co., Ltd



产品名称: PC 板|PCB 板间隔柱

规格型号: **PCSS-180**

◆ MATERIAL: NYLON 66(UL)

◆ FLAME CLASS: 94V-0,94V-2

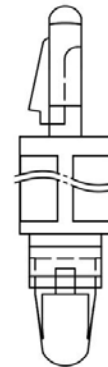
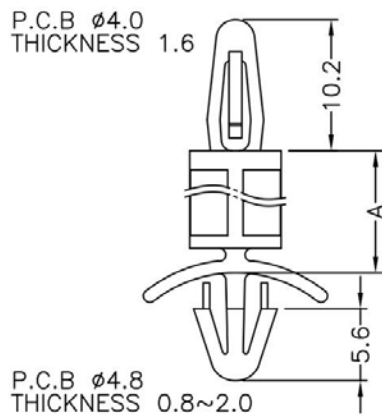
◆ COLOR:BLACK,NATURAL

◆ UNIT: mm

用途: 固定 PC/PCB 板于机板上, 免工具, 易拆卸。

所有尺寸量测皆不含进胶口,胶口凸出 0.3mm 之内

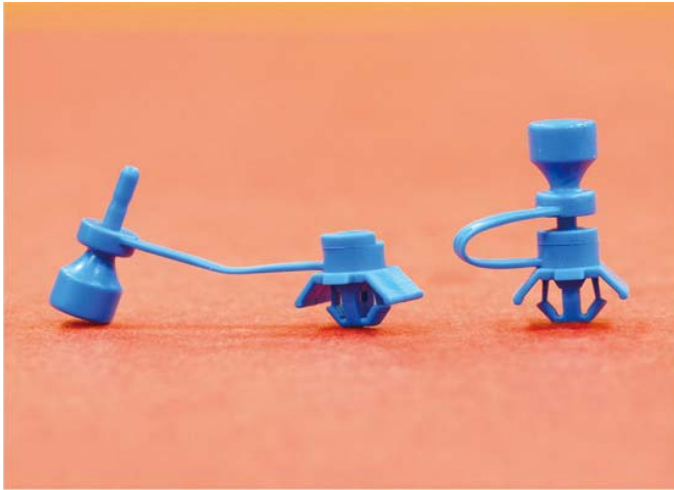
PCSS-180 结构图



	PART NO	A	PACKAGE
	PCSS-180	25.4	1000

# 南京诺金电气有限公司

## Nanjing Nowking Electric Co., Ltd



产品名称: PC 板|PCB 板间隔柱

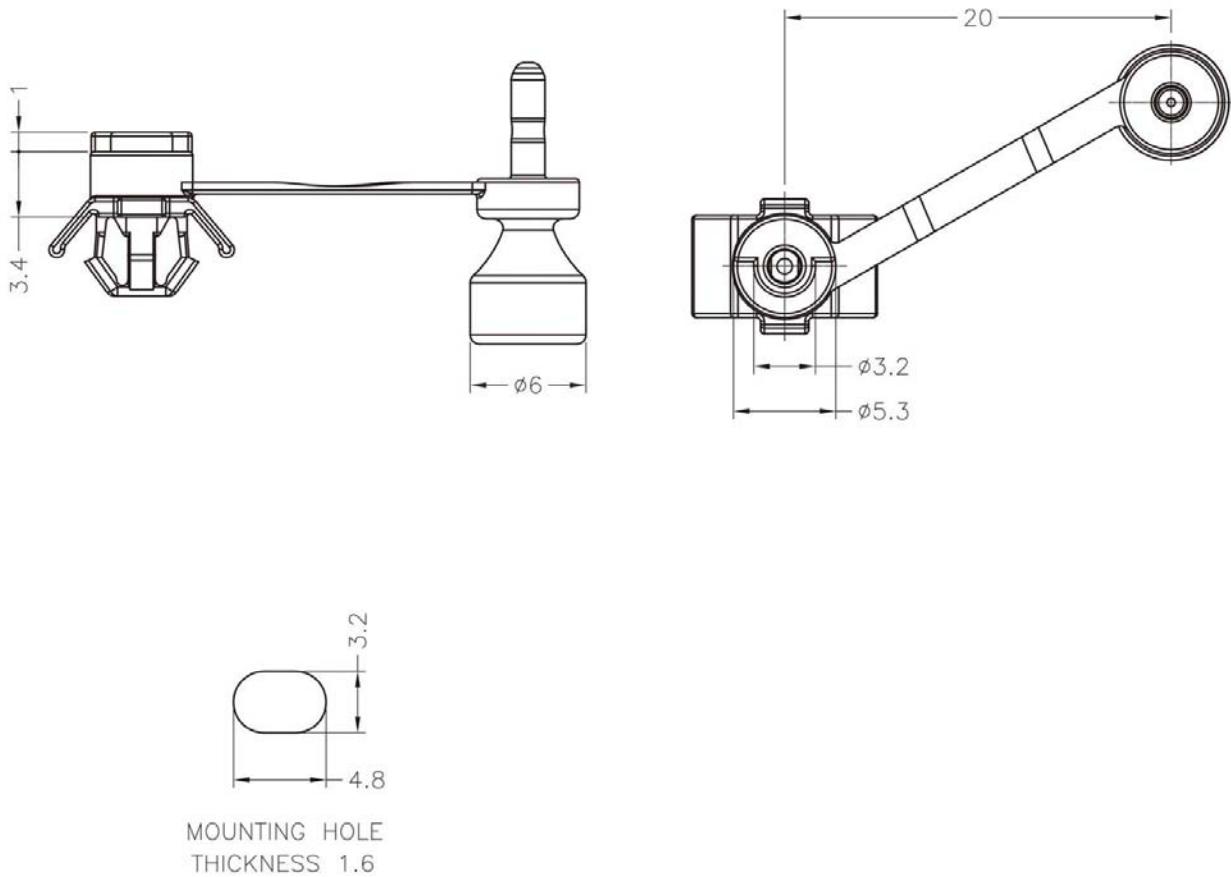
规格型号: **PCSS-181**

- ◆ MATERIAL: NYLON 66(UL)
- ◆ FLAME CLASS: 94V-0,94V-2
- ◆ COLOR:BLACK,BLUE,NATURAL
- ◆ UNIT: mm

用途: 适用 NGFF 卡于机板上, 免工具, 易拆卸。

可使用同等材质

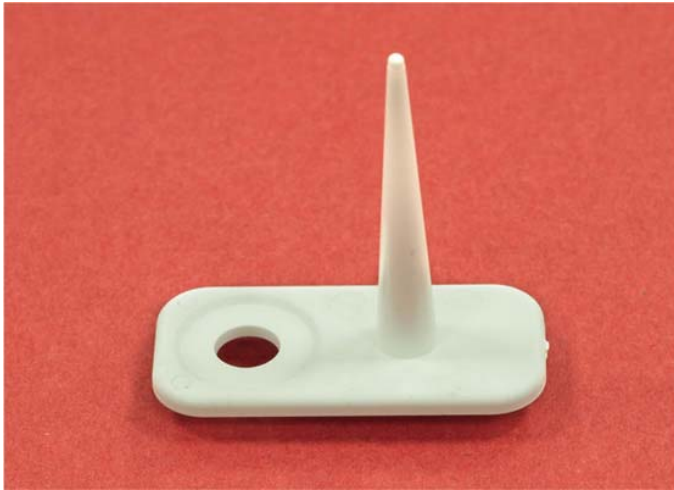
PCSS-181 结构图



	PART NO	PACKAGE
	PCSS-181	1000

# 南京诺金电气有限公司

## Nanjing Nowking Electric Co., Ltd



产品名称: PC 板|PCB 板间隔柱

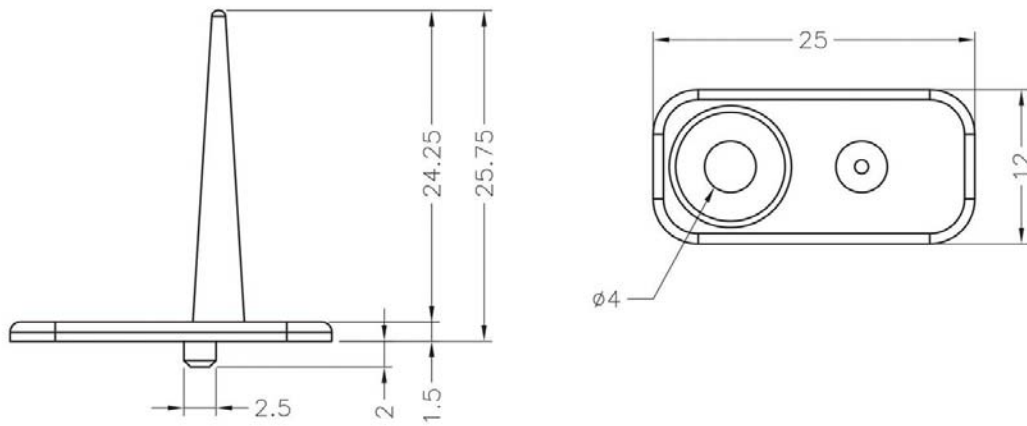
规格型号: **PCSS-182**

- ◆ MATERIAL: PC(UL)
- ◆ FLAME CLASS: 94V-0
- ◆ COLOR: WHITE
- ◆ UNIT: mm

用途: 用于支撑液晶面板, 高导光。

可使用同等材质

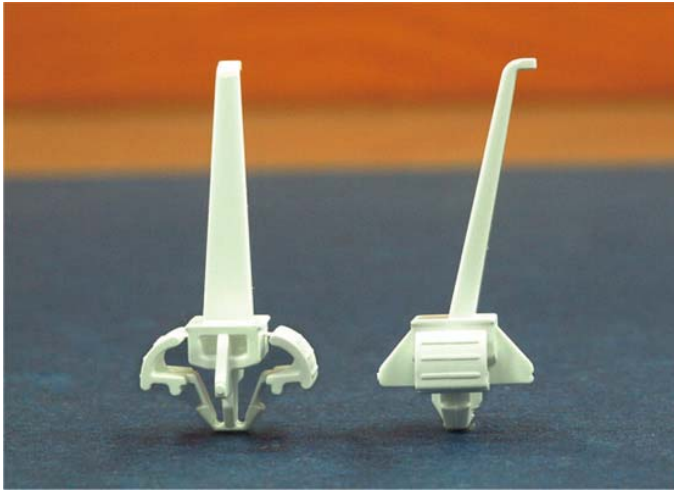
PCSS-182 结构图



	PART NO	PACKAGE
	PCSS-182	1000

# 南京诺金电气有限公司

## Nanjing Nowking Electric Co., Ltd



产品名称: PC 板|PCB 板间隔柱

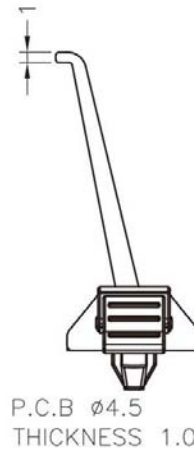
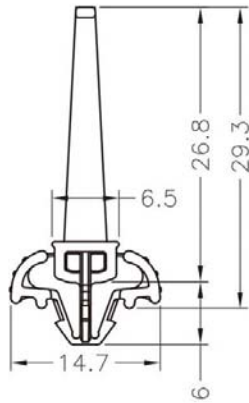
规格型号: **PCSS-183**

- ◆ MATERIAL: PC(UL)
- ◆ FLAME CLASS: 94V-0
- ◆ COLOR: WHITE, NATURAL
- ◆ UNIT: mm

用途: 用于支撑液晶面板, 高导光。

可使用同等材质

PCSS-183 结构图



	PART NO	PACKAGE
	PCSS-183	1000

# 南京诺金电气有限公司

## Nanjing Nowking Electric Co., Ltd



产品名称: PC 板|PCB 板间隔柱

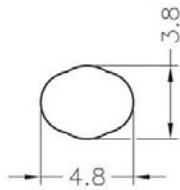
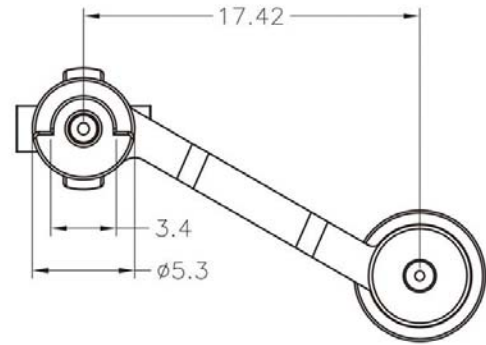
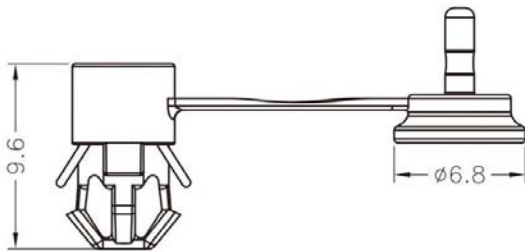
规格型号: **PCSS-184**

- ◆ MATERIAL: NYLON 66(UL)
- ◆ FLAME CLASS: 94V-0,94V-2
- ◆ COLOR:BLACK,GREEN,NATURAL
- ◆ UNIT: mm

用途: 适用 NGFF 卡于机板上, 免工具, 易拆卸。

可使用同等材质

PCSS-184 结构图



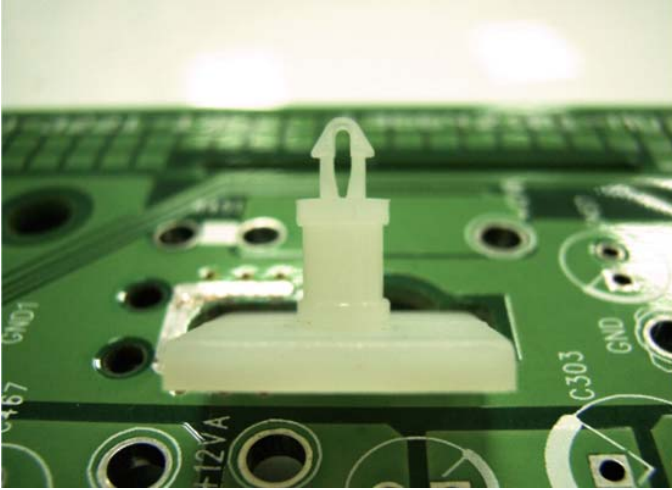
MOUNTING HOLE  
THICKNESS 1.6

	PART NO	PACKAGE
	PCSS-184	1000



# 南京诺金电气有限公司

## Nanjing Nowking Electric Co., Ltd



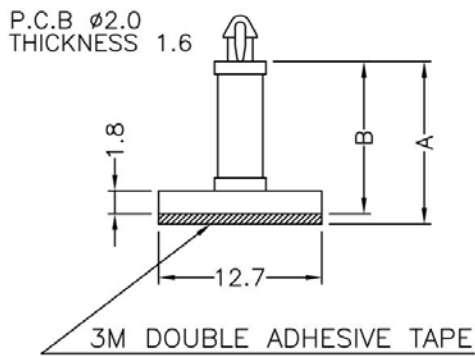
产品名称: PC板|PCB板间隔柱

规格型号: PCSS-185

- ◆ MATERIAL: NYLON 66(UL)
- ◆ FLAME CLASS: 94V-0,94V-2
- ◆ COLOR:BLACK,NATURAL
- ◆ UNIT: mm

用途: 背胶式, 用于不能钻孔之机板与PC板间之固定。

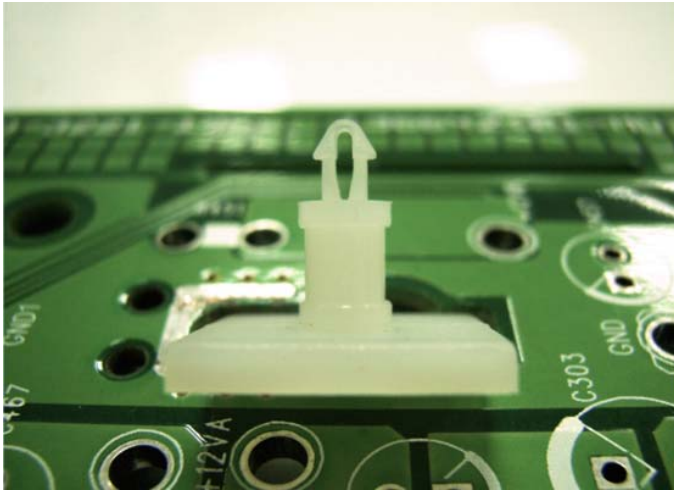
PCSS-185 结构图



PART NO	A	B	PACKAGE
PCSS-185	4.8	4.0	1000

# 南京诺金电气有限公司

## Nanjing Nowking Electric Co., Ltd



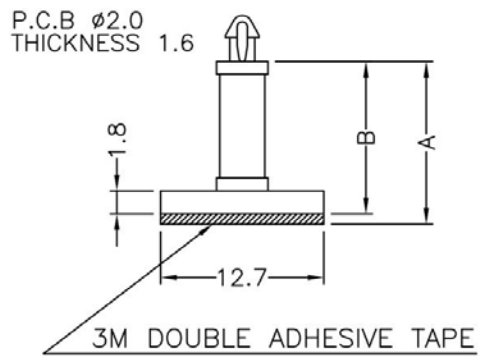
产品名称: PC 板|PCB 板间隔柱

规格型号: **PCSS-186**

- ◆ MATERIAL: NYLON 66(UL)
- ◆ FLAME CLASS: 94V-0,94V-2
- ◆ COLOR:BLACK,NATURAL
- ◆ UNIT: mm

用途: 背胶式, 用于不能钻孔之机板与 PC 板间之固定。

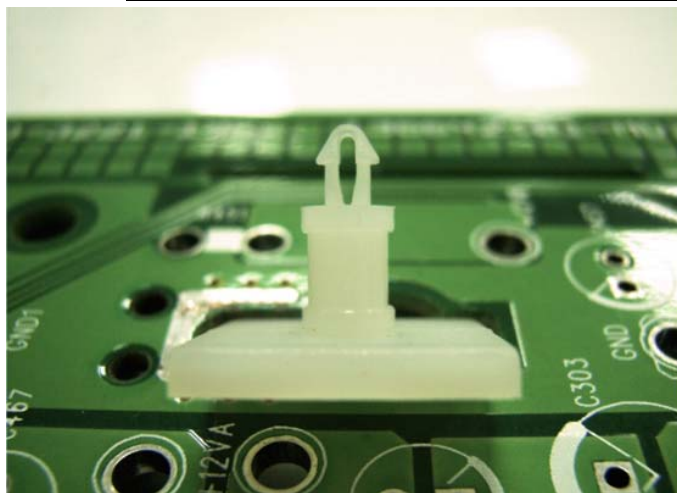
PCSS-186 结构图



PART NO	A	B	PACKAGE
PCSS-186	6.4	5.6	1000

# 南京诺金电气有限公司

## Nanjing Nowking Electric Co., Ltd



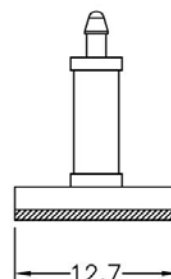
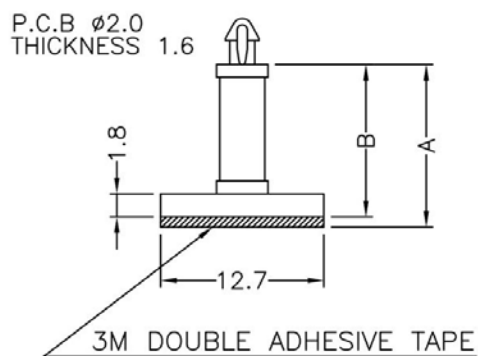
产品名称: PC板|PCB板间隔柱

规格型号: **PCSS-187**

- ◆ MATERIAL: NYLON 66(UL)
- ◆ FLAME CLASS: 94V-0,94V-2
- ◆ COLOR:BLACK,NATURAL
- ◆ UNIT: mm

用途: 背胶式, 用于不能钻孔之机板与PC板间之固定。

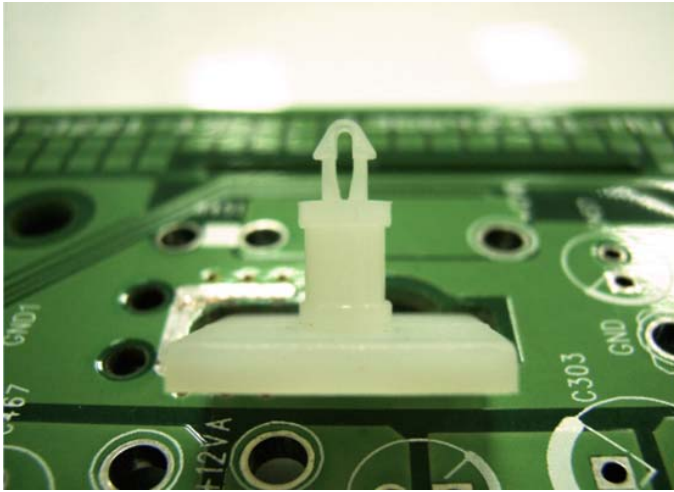
PCSS-187 结构图



PART NO	A	B	PACKAGE
PCSS-187	8.0	7.2	1000

# 南京诺金电气有限公司

## Nanjing Nowking Electric Co., Ltd



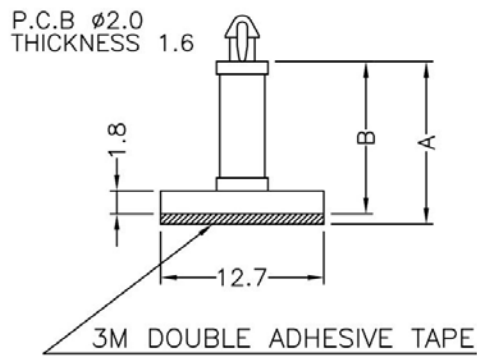
产品名称: **PC板|PCB板间隔柱**

规格型号: **PCSS-188**

- ◆ MATERIAL: NYLON 66(UL)
- ◆ FLAME CLASS: 94V-0,94V-2
- ◆ COLOR:BLACK,NATURAL
- ◆ UNIT: mm

用途: 背胶式, 用于不能钻孔之机板与PC板间之固定。

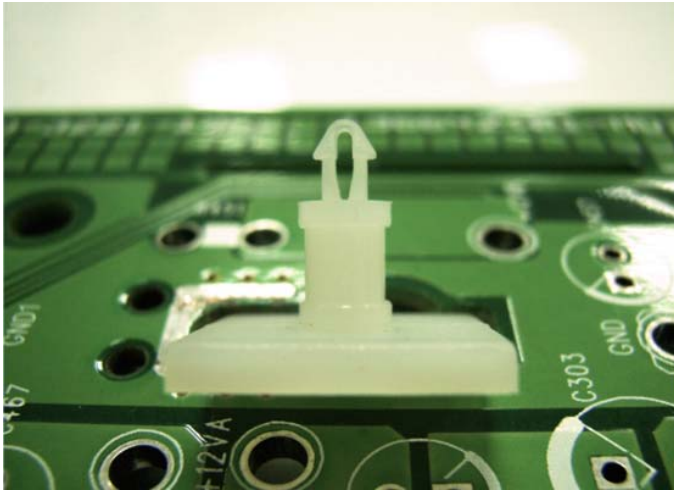
**PCSS-188 结构图**



	PART NO	A	B	PACKAGE
	PCSS-188	9.5	8.7	1000

# 南京诺金电气有限公司

## Nanjing Nowking Electric Co., Ltd



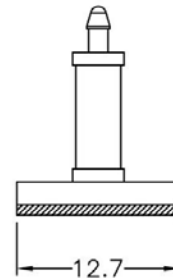
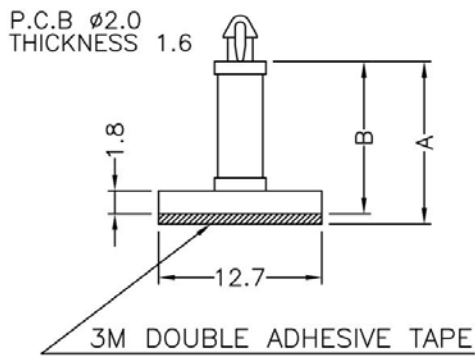
产品名称: PC板|PCB板间隔柱

规格型号: **PCSS-189**

- ◆ MATERIAL: NYLON 66(UL)
- ◆ FLAME CLASS: 94V-0,94V-2
- ◆ COLOR:BLACK,NATURAL
- ◆ UNIT: mm

用途: 背胶式, 用于不能钻孔之机板与PC板间之固定。

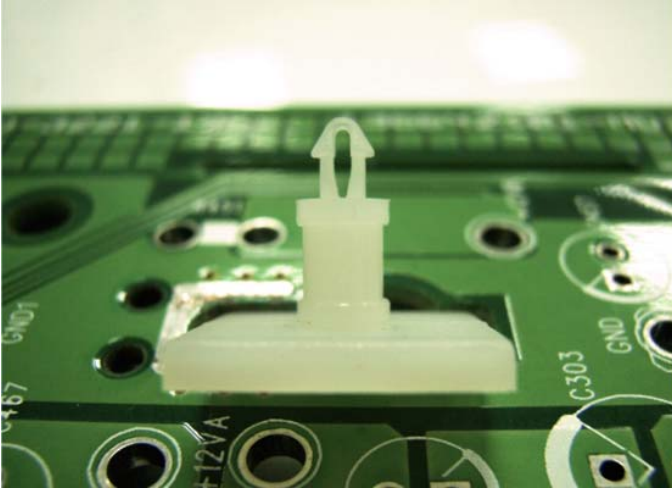
PCSS-189 结构图



PART NO	A	B	PACKAGE
PCSS-189	11.1	10.3	1000

# 南京诺金电气有限公司

## Nanjing Nowking Electric Co., Ltd



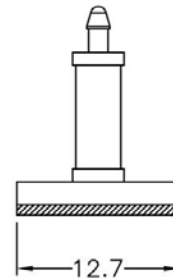
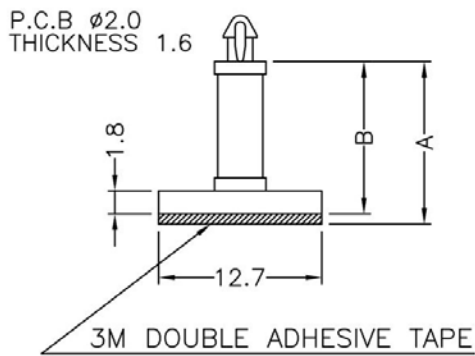
产品名称: PC 板|PCB 板间隔柱

规格型号: PCSS-190

- ◆ MATERIAL: NYLON 66(UL)
- ◆ FLAME CLASS: 94V-0,94V-2
- ◆ COLOR:BLACK,NATURAL
- ◆ UNIT: mm

用途: 背胶式, 用于不能钻孔之机板与 PC 板间之固定。

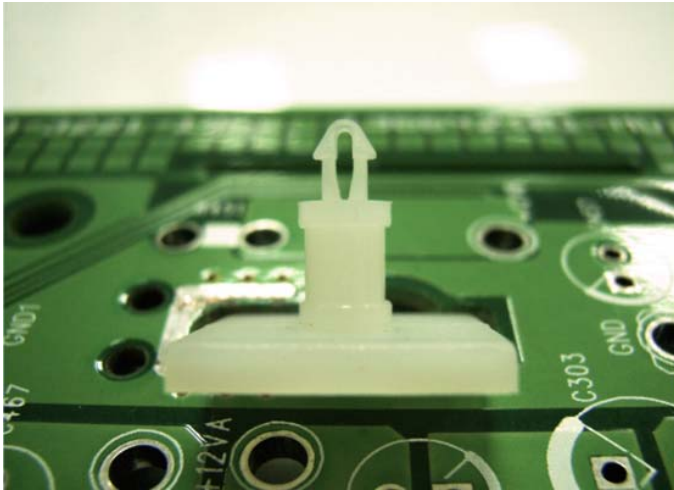
PCSS-190 结构图



PART NO	A	B	PACKAGE
PCSS-190	12.7	11.9	1000

# 南京诺金电气有限公司

## Nanjing Nowking Electric Co., Ltd



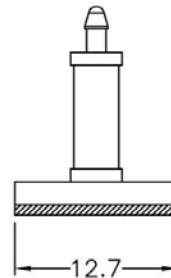
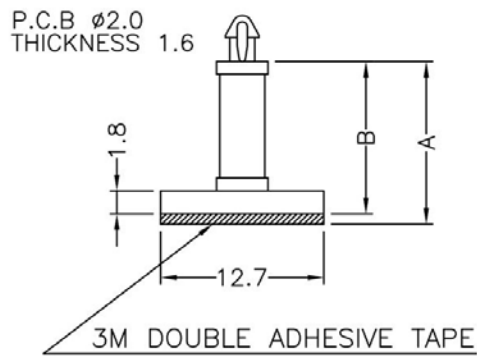
产品名称: **PC板|PCB板间隔柱**

规格型号: **PCSS-191**

- ◆ MATERIAL: NYLON 66(UL)
- ◆ FLAME CLASS: 94V-0,94V-2
- ◆ COLOR:BLACK,NATURAL
- ◆ UNIT: mm

用途: 背胶式, 用于不能钻孔之机板与PC板间之固定。

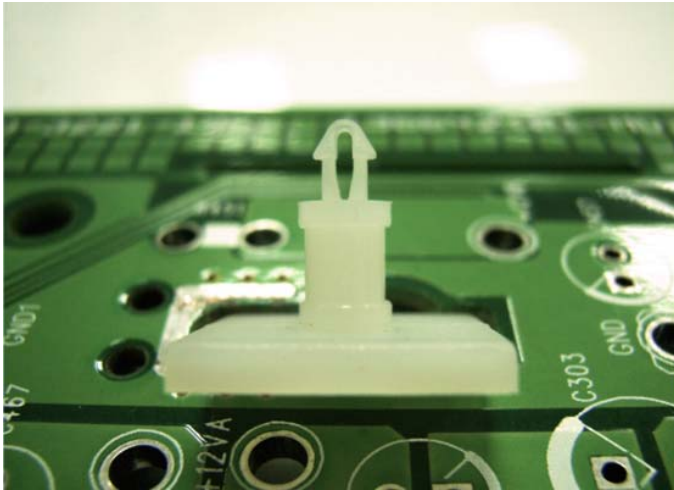
**PCSS-191 结构图**



PART NO	A	B	PACKAGE
PCSS-191	15.9	15.1	1000

# 南京诺金电气有限公司

## Nanjing Nowking Electric Co., Ltd



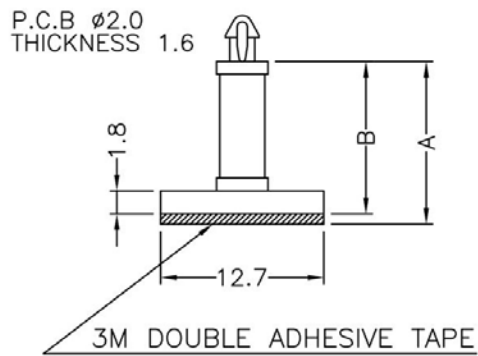
产品名称: PC板|PCB板间隔柱

规格型号: PCSS-192

- ◆ MATERIAL: NYLON 66(UL)
- ◆ FLAME CLASS: 94V-0,94V-2
- ◆ COLOR:BLACK,NATURAL
- ◆ UNIT: mm

用途: 背胶式, 用于不能钻孔之机板与PC板间之固定。

PCSS-192 结构图



PART NO	A	B	PACKAGE
PCSS-192	19.1	18.3	1000



# 南京诺金电气有限公司

## Nanjing Nowking Electric Co., Ltd



产品名称: **PC板|PCB板间隔柱**

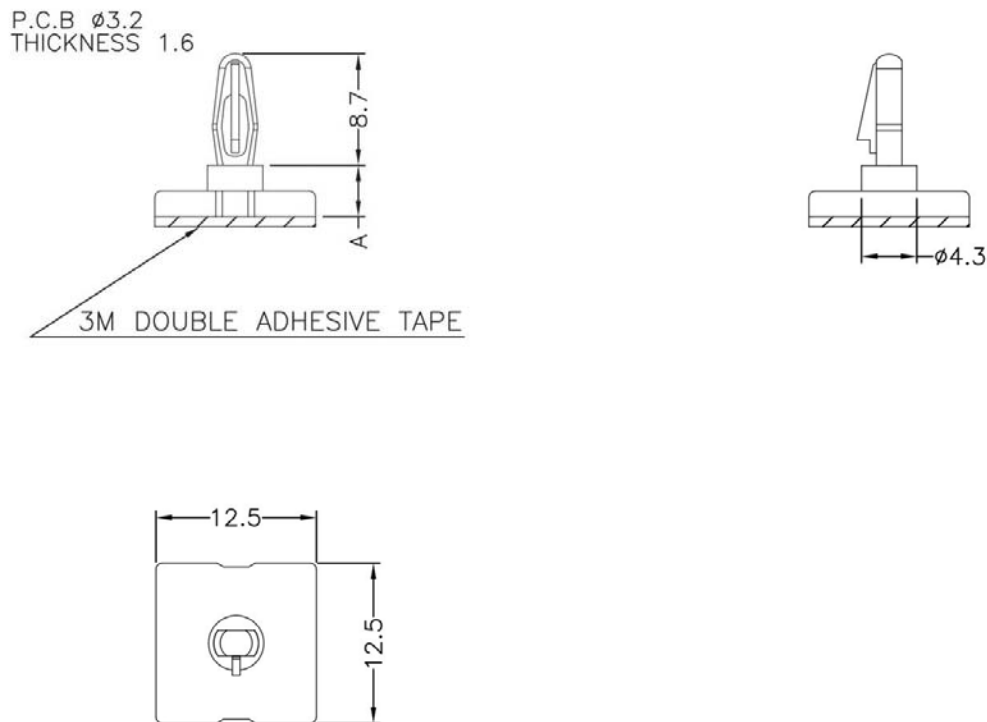
规格型号: **PCSS-193**

- ◆ MATERIAL: NYLON 66(UL)
- ◆ FLAME CLASS: 94V-0,94V-2
- ◆ COLOR:BLACK,NATURAL
- ◆ UNIT: mm

用途: 背胶式, 用于不能钻孔之机板与PC/PCB板间之固定。

高度含背胶,但不含离型纸厚度

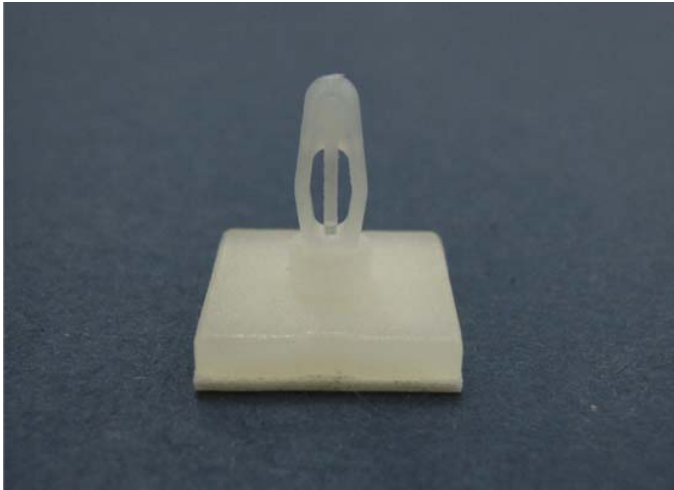
PCSS-193 结构图



PART NO	A	PACKAGE
PCSS-193	4.0	500

# 南京诺金电气有限公司

## Nanjing Nowking Electric Co., Ltd



产品名称: PC 板|PCB 板间隔柱

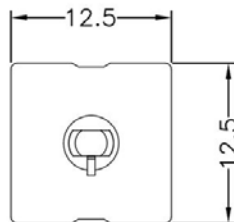
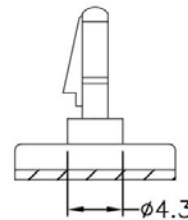
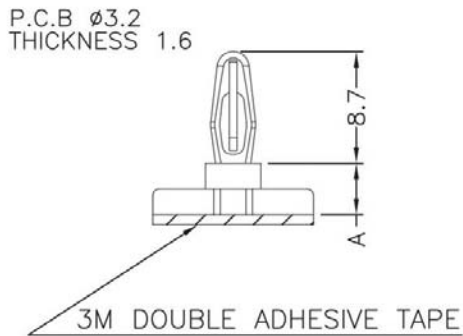
规格型号: PCSS-194

- ◆ MATERIAL: NYLON 66(UL)
- ◆ FLAME CLASS: 94V-0,94V-2
- ◆ COLOR:BLACK,NATURAL
- ◆ UNIT: mm

用途: 背胶式, 用于不能钻孔之机板与 PC/PCB 板间之固定。

高度含背胶,但不含离型纸厚度

PCSS-194 结构图



PART NO	A	PACKAGE
PCSS-194	5.6	500

# 南京诺金电气有限公司

## Nanjing Nowking Electric Co., Ltd



产品名称: PC 板|PCB 板间隔柱

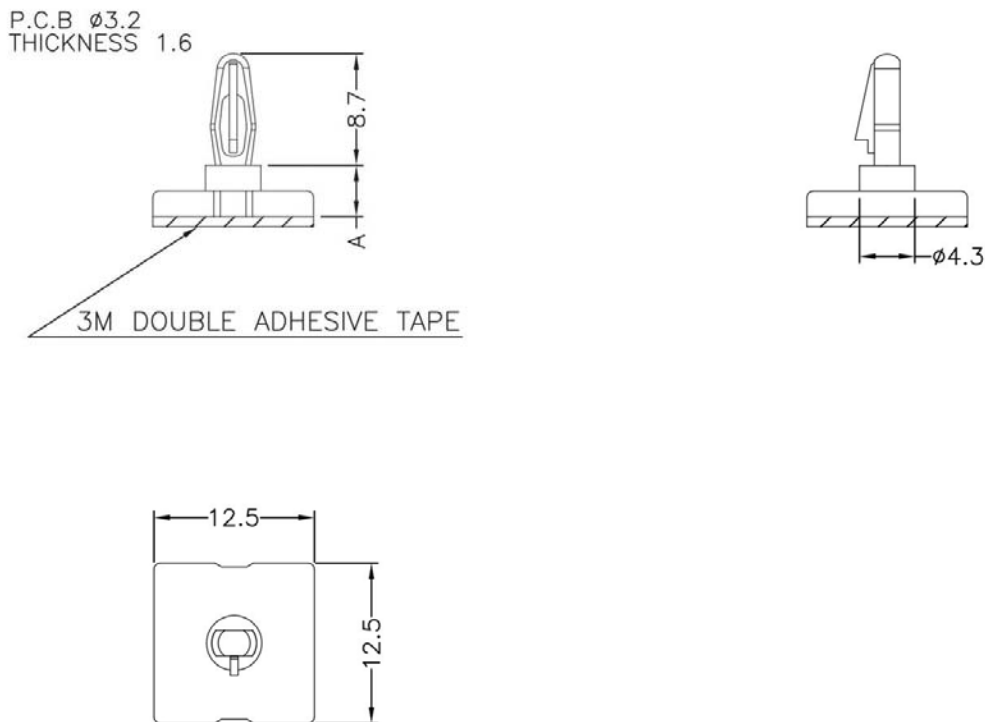
规格型号: **PCSS-195**

- ◆ MATERIAL: NYLON 66(UL)
- ◆ FLAME CLASS: 94V-0,94V-2
- ◆ COLOR:BLACK,NATURAL
- ◆ UNIT: mm

用途: 背胶式, 用于不能钻孔之机板与 PC/PCB 板间之固定。

高度含背胶,但不含离型纸厚度

PCSS-195 结构图



PART NO	A	PACKAGE
PCSS-195	7.5	500

# 南京诺金电气有限公司

## Nanjing Nowking Electric Co., Ltd



产品名称: PC 板|PCB 板间隔柱

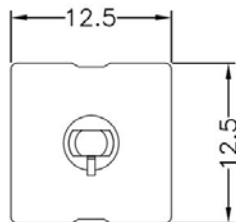
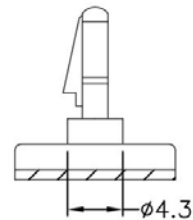
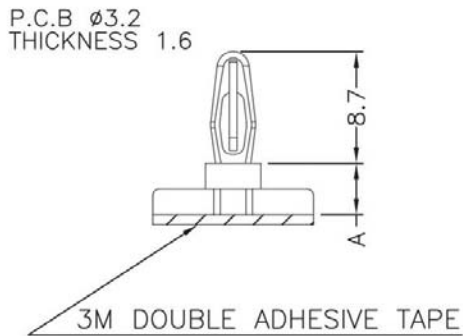
规格型号: **PCSS-196**

- ◆ MATERIAL: NYLON 66(UL)
- ◆ FLAME CLASS: 94V-0,94V-2
- ◆ COLOR:BLACK,NATURAL
- ◆ UNIT: mm

用途: 背胶式, 用于不能钻孔之机板与 PC/PCB 板间之固定。

高度含背胶,但不含离型纸厚度

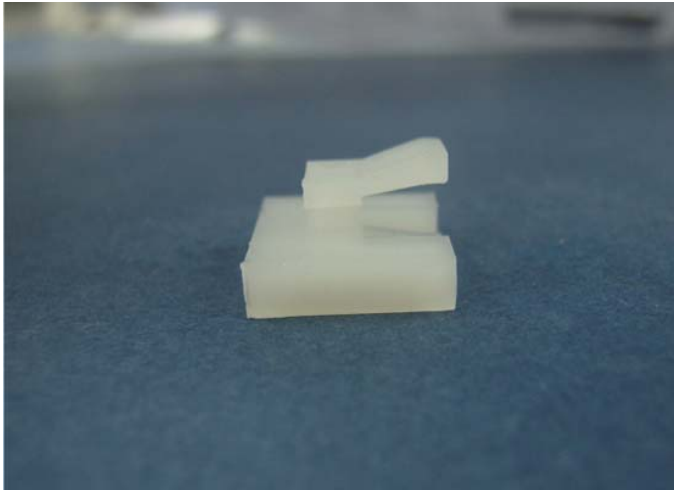
PCSS-196 结构图



PART NO	A	PACKAGE
PCSS-196	15.0	500

# 南京诺金电气有限公司

## Nanjing Nowking Electric Co., Ltd



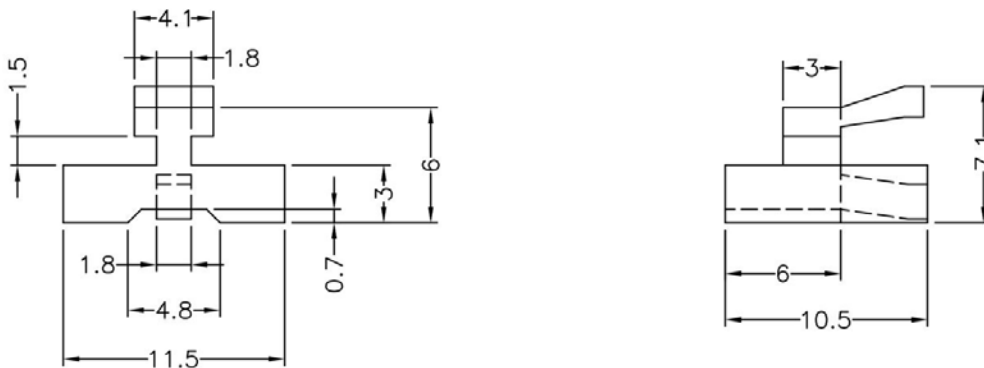
产品名称: PC 板|PCB 板间隔柱

规格型号: **PCSS-197**

- ◆ MATERIAL: NYLON 66(UL)
- ◆ FLAME CLASS: 94V-0,94V-2
- ◆ COLOR:BLACK,NATURAL
- ◆ UNIT: mm

用途: 做为 PC/PCB 板与机板之绝缘用。

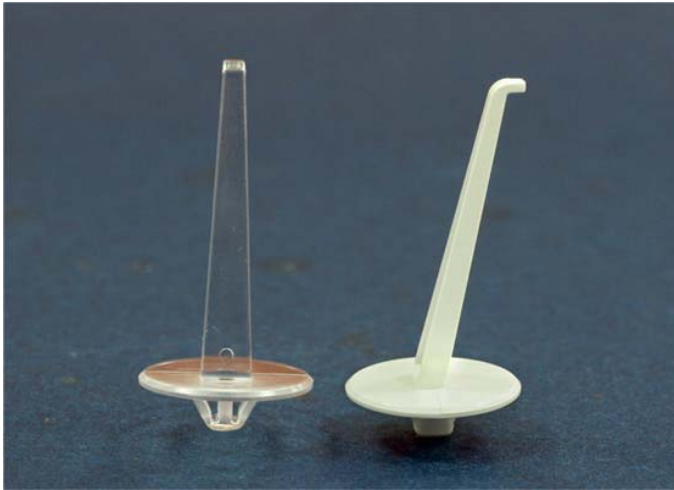
PCSS-197 结构图



	PART NO	PACKAGE
	PCSS-197	1000

# 南京诺金电气有限公司

## Nanjing Nowking Electric Co., Ltd



产品名称: PC 板|PCB 板间隔柱

规格型号: **PCSS-198**

◆ MATERIAL: PC(UL)

◆ FLAME CLASS: 94V-2

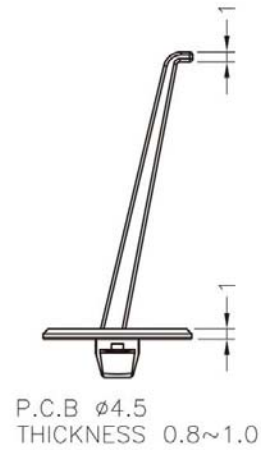
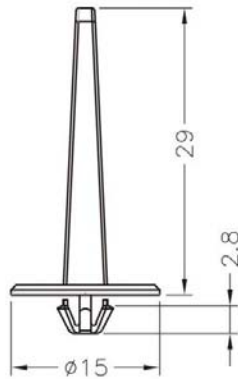
◆ COLOR: NATURAL, TRANSPARENT

◆ UNIT: mm

用途: 用于支撑液晶面板, 高导光。

可使用同等材质

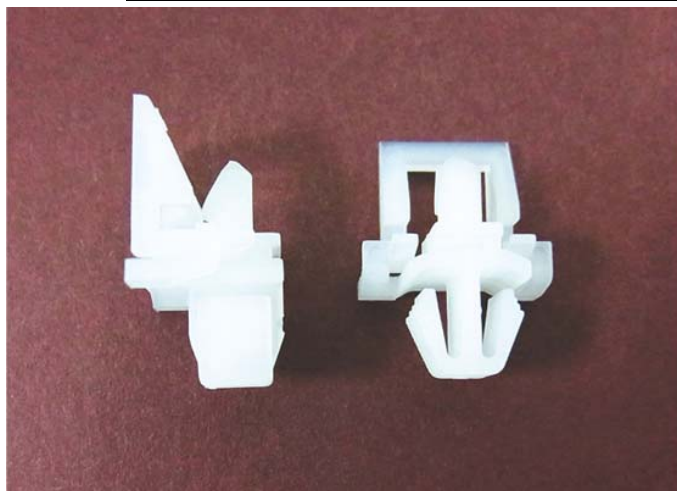
PCSS-198 结构图



	PART NO	PACKAGE
	PCSS-198	1000

# 南京诺金电气有限公司

## Nanjing Nowking Electric Co., Ltd



产品名称: PC板|PCB板间隔柱

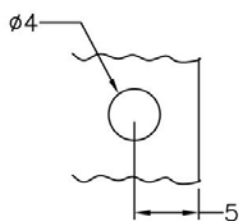
规格型号: **PCSS-199**

- ◆ MATERIAL: NYLON 66(UL)
- ◆ FLAME CLASS: 94V-2,94V-0
- ◆ COLOR: NATURAL, BLACK
- ◆ UNIT: mm

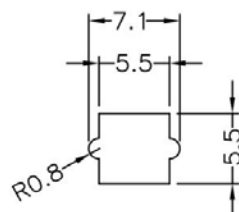
用途: 用于 PC/PCB 板固定及垫高, 拆卸方便。

所有尺寸量测皆不含进胶口, 胶口凸出 0.3mm 之内

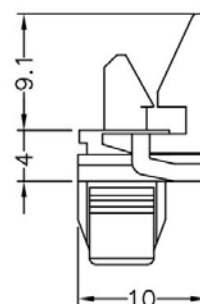
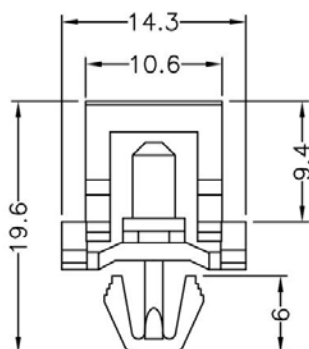
PCSS-199 结构图



PCB MOUNTING HOLE  
THICKNESS: 1.6



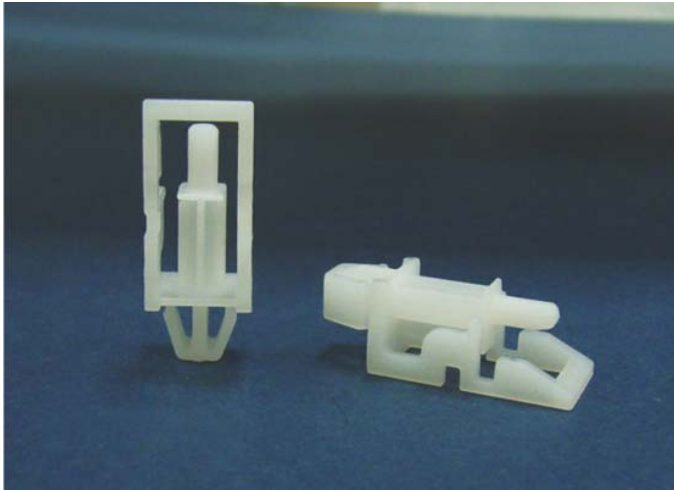
CHASSIS MOUNTING HOLE  
THICKNESS: 1.0~1.8



	PART NO	PACKAGE
	PCSS-199	1000

# 南京诺金电气有限公司

## Nanjing Nowking Electric Co., Ltd



产品名称: PC板|PCB板间隔柱

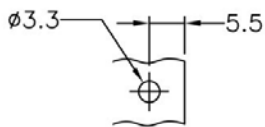
规格型号: PCSS-200

- ◆ MATERIAL: NYLON 66(UL)
- ◆ FLAME CLASS: 94V-2,94V-0
- ◆ COLOR:NATURAL,BLACK
- ◆ UNIT: mm

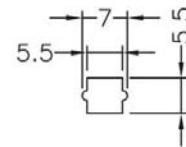
用途: 用于 PC/PCB 板固定及垫高, 拆卸方便。

所有尺寸量测皆不含进胶口,胶口凸出0.3mm之内

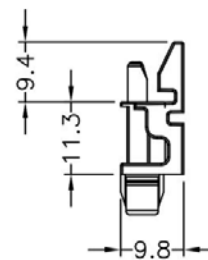
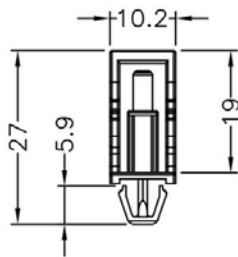
PCSS-200 结构图



PCB MOUNTING HOLE  
THICKNESS:1.6



CHASSIS MOUNTING HOLE  
THICKNESS:0.8~1.2



	PART NO	PACKAGE
	PCSS-200	500



# 南京诺金电气有限公司

## Nanjing Nowking Electric Co., Ltd



产品名称: PC板|PCB板间隔柱

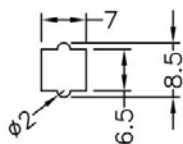
规格型号: PCSS-201

- ◆ MATERIAL: NYLON 66(UL)
- ◆ FLAME CLASS: 94V-2,94V-0
- ◆ COLOR: NATURAL, BLACK
- ◆ UNIT: mm

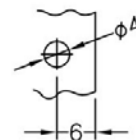
用途: PC/PCB板直接压入固定, 另一头直接压入机板固定, 省时, 易拆装。

高度不含背胶及离型纸厚度

PCSS-201 结构图

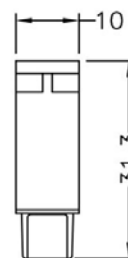
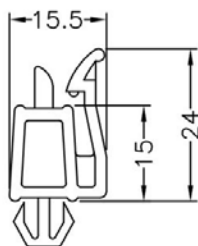


CHASSIS MOUNTING HOLE  
THICKNESS 0.8~2.4



PCB MOUNTING HOLE

THICKNESS 1.6



	PART NO	PACKAGE
	PCSS-201	500

# 南京诺金电气有限公司

## Nanjing Nowking Electric Co., Ltd



产品名称: PC 板|PCB 板间隔柱

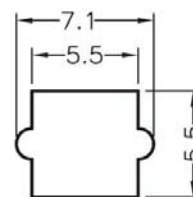
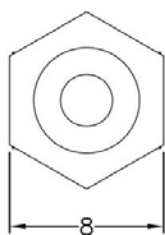
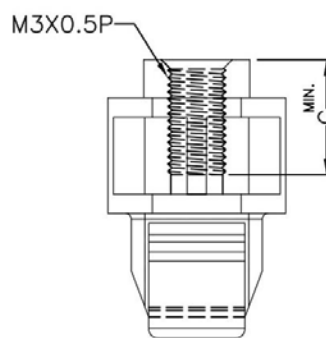
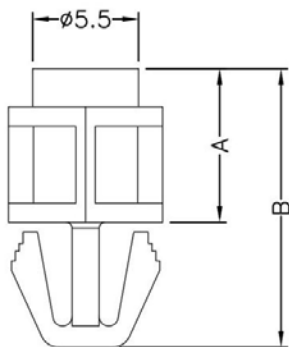
规格型号: PCSS-202

- ◆ MATERIAL: NYLON 66(UL)
- ◆ FLAME CLASS: 94V-2,94V-0
- ◆ COLOR:NATURAL,BLACK
- ◆ UNIT: mm

用途: 固定 PC/PCB 板于机板上, 一头配合螺丝使用, 不旋转。

所有尺寸量测皆不含进胶口,胶口凸出 0.3mm 之内

PCSS-202 结构图

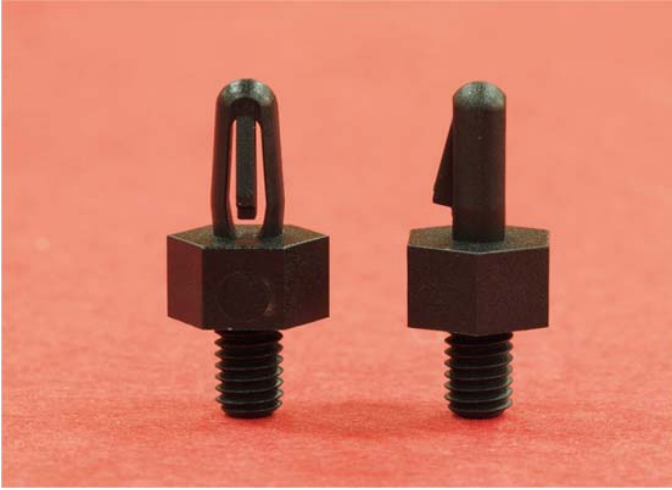


MOUNTING HOLES  
CHASSIS THICKNESS:1.0~1.8

PART NO	A	B	C	PACKAGE
PCSS-202	5.0	11.5	3.0	1000

# 南京诺金电气有限公司

## Nanjing Nowking Electric Co., Ltd



产品名称: PC 板|PCB 板间隔柱

规格型号: PCSS-203

- ◆ MATERIAL: NYLON 66(UL)
- ◆ FLAME CLASS: 94V-2,94V-0
- ◆ COLOR:NATURAL,BLACK
- ◆ UNIT: mm

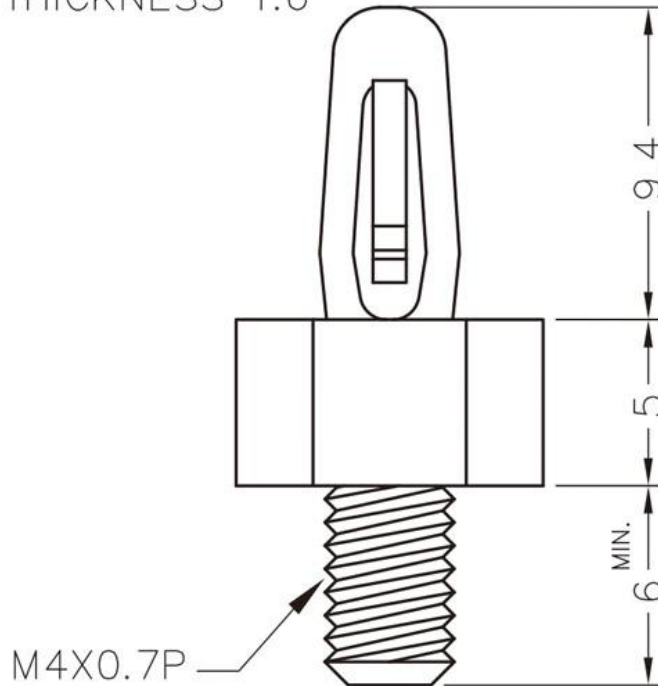
用途: PC/PCB 板端直接压入固定, 另一端可配合螺丝或攻牙。

可使用同等材质

PCSS-203 结构图

P.C.B  $\phi 4.0$

THICKNESS 1.6



	PART NO	PACKAGE
	PCSS-203	1000

# 南京诺金电气有限公司

## Nanjing Nowking Electric Co., Ltd



产品名称: PC 板|PCB 板间隔柱

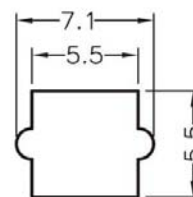
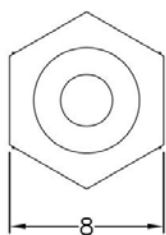
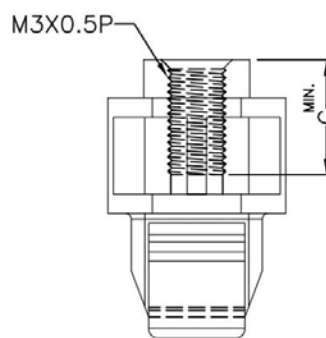
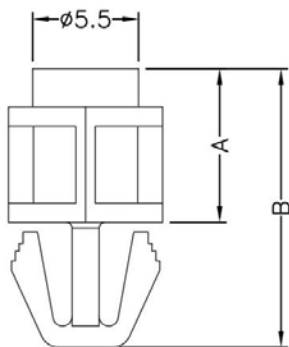
规格型号: **PCSS-204**

- ◆ MATERIAL: NYLON 66(UL)
- ◆ FLAME CLASS: 94V-2,94V-0
- ◆ COLOR:NATURAL,BLACK
- ◆ UNIT: mm

用途: 固定 PC/PCB 板于机板上, 一头配合螺丝使用, 不旋转。

所有尺寸量测皆不含进胶口,胶口凸出 0.3mm 之内

PCSS-204 结构图



MOUNTING HOLES  
CHASSIS THICKNESS:1.0~1.8

PART NO	A	B	C	PACKAGE
PCSS-204	6.0	12.5	4.0	1000

# 南京诺金电气有限公司

## Nanjing Nowking Electric Co., Ltd



产品名称: PC板|PCB板间隔柱

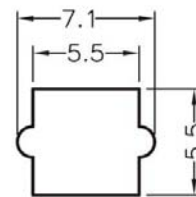
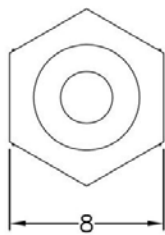
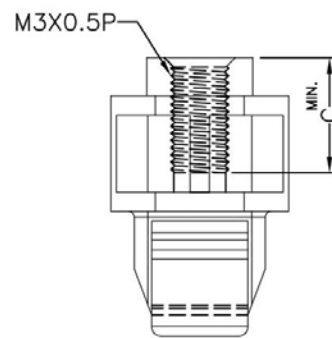
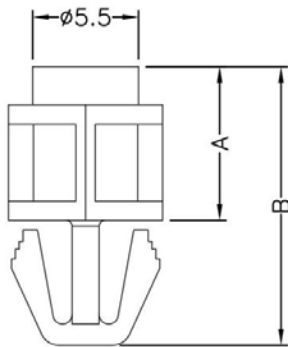
规格型号: PCSS-205

- ◆ MATERIAL: NYLON 66(UL)
- ◆ FLAME CLASS: 94V-2,94V-0
- ◆ COLOR: NATURAL, BLACK
- ◆ UNIT: mm

用途: 固定 PC/PCB 板于机板上, 一头配合螺丝使用, 不旋转。

所有尺寸量测皆不含进胶口, 胶口凸出 0.3mm 之内

PCSS-205 结构图



MOUNTING HOLES  
CHASSIS THICKNESS: 1.0~1.8

PART NO	A	B	C	PACKAGE
PCSS-205	6.35	12.85	4.35	1000

# 南京诺金电气有限公司

## Nanjing Nowking Electric Co., Ltd



产品名称: PC 板|PCB 板间隔柱

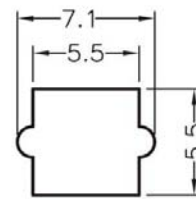
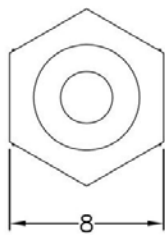
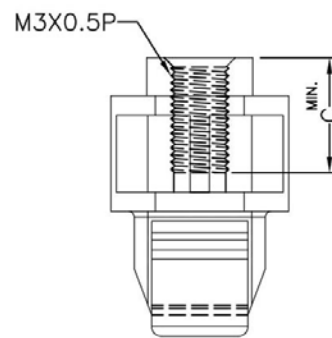
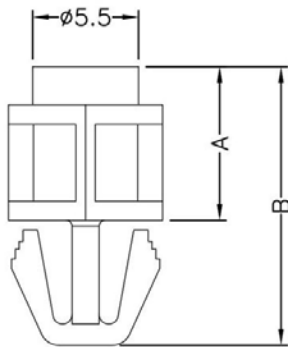
规格型号: PCSS-206

- ◆ MATERIAL: NYLON 66(UL)
- ◆ FLAME CLASS: 94V-2,94V-0
- ◆ COLOR:NATURAL,BLACK
- ◆ UNIT: mm

用途: 固定 PC/PCB 板于机板上, 一头配合螺丝使用, 不旋转。

所有尺寸量测皆不含进胶口,胶口凸出 0.3mm 之内

PCSS-206 结构图



MOUNTING HOLES  
CHASSIS THICKNESS:1.0~1.8

PART NO	A	B	C	PACKAGE
PCSS-206	8.0	14.5	6.0	1000

# 南京诺金电气有限公司

## Nanjing Nowking Electric Co., Ltd



产品名称: PC 板|PCB 板间隔柱

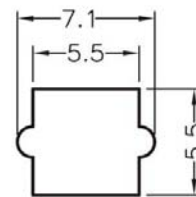
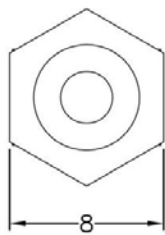
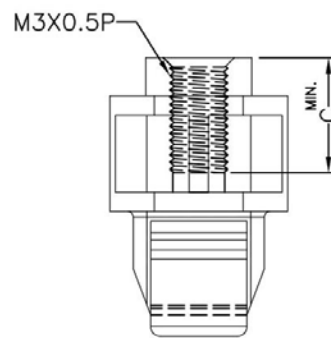
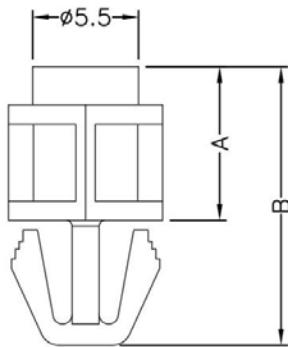
规格型号: **PCSS-207**

- ◆ MATERIAL: NYLON 66(UL)
- ◆ FLAME CLASS: 94V-2,94V-0
- ◆ COLOR: NATURAL, BLACK
- ◆ UNIT: mm

用途: 固定 PC/PCB 板于机板上, 一头配合螺丝使用, 不旋转。

所有尺寸量测皆不含进胶口, 胶口凸出 0.3mm 之内

PCSS-207 结构图



MOUNTING HOLES  
CHASSIS THICKNESS: 1.0~1.8

PART NO	A	B	C	PACKAGE
PCSS-207	9.5	16.0	8.0	1000

# 南京诺金电气有限公司

## Nanjing Nowking Electric Co., Ltd



产品名称: PC板|PCB板间隔柱

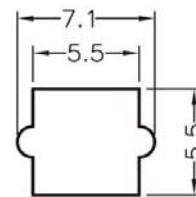
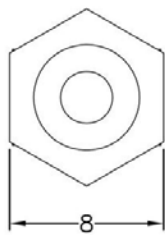
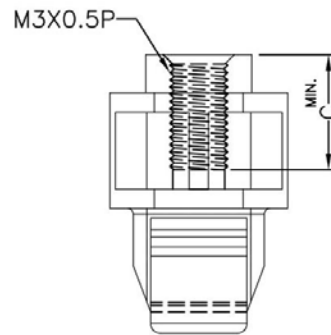
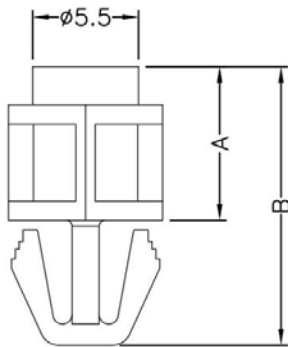
规格型号: PCSS-208

- ◆ MATERIAL: NYLON 66(UL)
- ◆ FLAME CLASS: 94V-2,94V-0
- ◆ COLOR: NATURAL, BLACK
- ◆ UNIT: mm

用途: 固定 PC/PCB 板于机板上, 一头配合螺丝使用, 不旋转。

所有尺寸量测皆不含进胶口, 胶口凸出 0.3mm 之内

PCSS-208 结构图



MOUNTING HOLES  
CHASSIS THICKNESS: 1.0~1.8

PART NO	A	B	C	PACKAGE
PCSS-208	10.0	16.5	8.0	1000



# 南京诺金电气有限公司

## Nanjing Nowking Electric Co., Ltd



产品名称: PC 板|PCB 板间隔柱

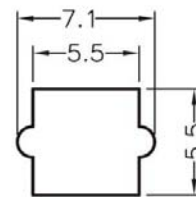
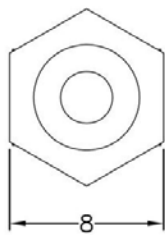
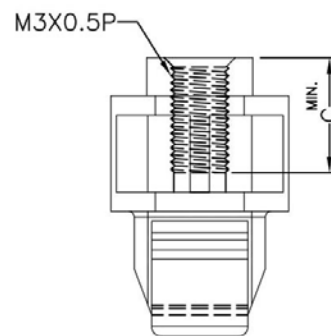
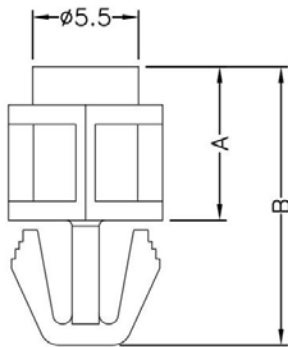
规格型号: **PCSS-209**

- ◆ MATERIAL: NYLON 66(UL)
- ◆ FLAME CLASS: 94V-2,94V-0
- ◆ COLOR:NATURAL,BLACK
- ◆ UNIT: mm

用途: 固定 PC/PCB 板于机板上, 一头配合螺丝使用, 不旋转。

所有尺寸量测皆不含进胶口,胶口凸出 0.3mm 之内

PCSS-209 结构图



MOUNTING HOLES  
CHASSIS THICKNESS:1.0~1.8

PART NO	A	B	C	PACKAGE
PCSS-209	12.0	18.5	8.0	1000



产品名称: **PC板|PCB板间隔柱**

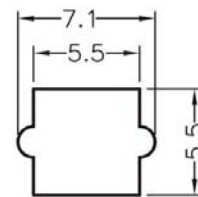
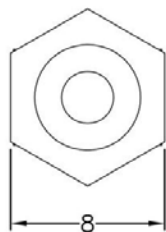
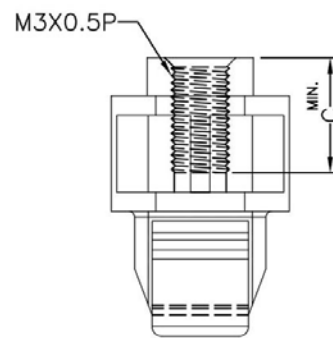
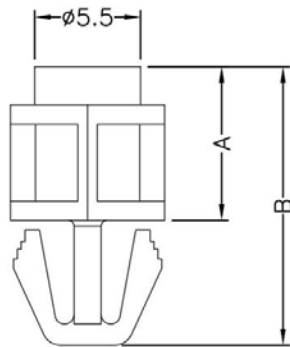
规格型号: **PCSS-210**

- ◆ MATERIAL: NYLON 66(UL)
- ◆ FLAME CLASS: 94V-2,94V-0
- ◆ COLOR: NATURAL, BLACK
- ◆ UNIT: mm

用途: 固定 PC/PCB 板于机板上, 一头配合螺丝使用, 不旋转。

所有尺寸量测皆不含进胶口, 胶口凸出 0.3mm 之内

PCSS-210 结构图



MOUNTING HOLES  
CHASSIS THICKNESS: 1.0~1.8

PART NO	A	B	C	PACKAGE
PCSS-210	12.7	19.2	8.0	1000

# 南京诺金电气有限公司

## Nanjing Nowking Electric Co., Ltd



产品名称: PC板|PCB板间隔柱

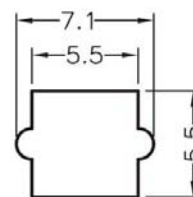
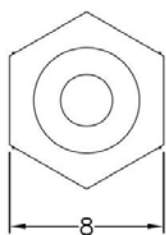
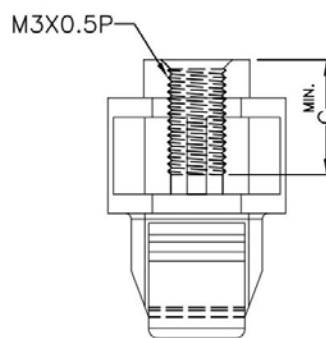
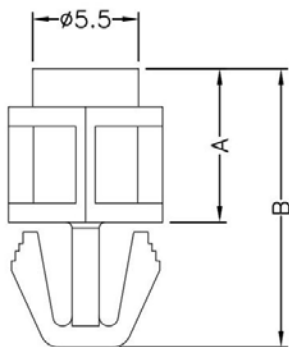
规格型号: PCSS-211

- ◆ MATERIAL: NYLON 66(UL)
- ◆ FLAME CLASS: 94V-2,94V-0
- ◆ COLOR: NATURAL, BLACK
- ◆ UNIT: mm

用途: 固定 PC/PCB 板于机板上, 一头配合螺丝使用, 不旋转。

所有尺寸量测皆不含进胶口, 胶口凸出 0.3mm 之内

PCSS-211 结构图



MOUNTING HOLES  
CHASSIS THICKNESS: 1.0~1.8

PART NO	A	B	C	PACKAGE
PCSS-211	15.9	22.4	8.0	1000

# 南京诺金电气有限公司

## Nanjing Nowking Electric Co., Ltd



产品名称: PC板|PCB板间隔柱

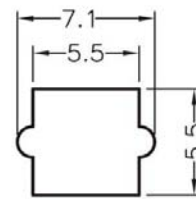
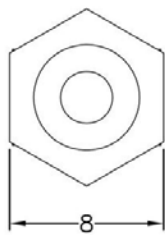
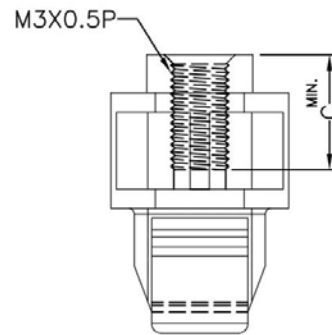
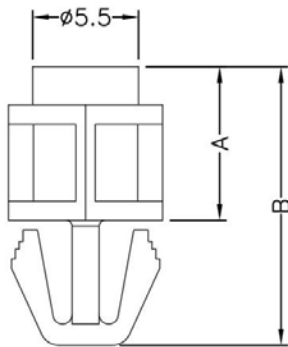
规格型号: PCSS-212

- ◆ MATERIAL: NYLON 66(UL)
- ◆ FLAME CLASS: 94V-2,94V-0
- ◆ COLOR: NATURAL, BLACK
- ◆ UNIT: mm

用途: 固定 PC/PCB 板于机板上, 一头配合螺丝使用, 不旋转。

所有尺寸量测皆不含进胶口, 胶口凸出 0.3mm 之内

PCSS-212 结构图



MOUNTING HOLES  
CHASSIS THICKNESS: 1.0~1.8

PART NO	A	B	C	PACKAGE
PCSS-212	18.0	24.5	8.0	1000

# 南京诺金电气有限公司

## Nanjing Nowking Electric Co., Ltd



产品名称: PC板|PCB板间隔柱

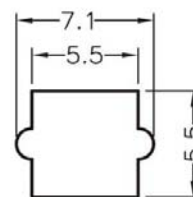
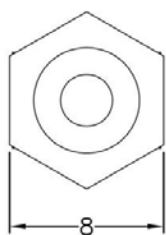
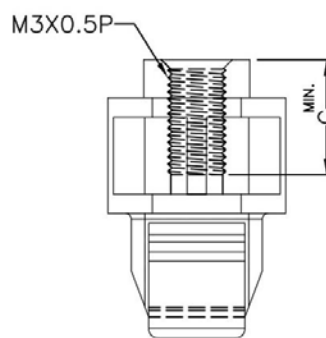
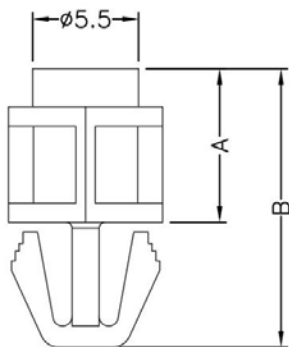
规格型号: PCSS-213

- ◆ MATERIAL: NYLON 66(UL)
- ◆ FLAME CLASS: 94V-2,94V-0
- ◆ COLOR: NATURAL, BLACK
- ◆ UNIT: mm

用途: 固定 PC/PCB 板于机板上, 一头配合螺丝使用, 不旋转。

所有尺寸量测皆不含进胶口, 胶口凸出 0.3mm 之内

PCSS-213 结构图



MOUNTING HOLES  
CHASSIS THICKNESS: 1.0~1.8

PART NO	A	B	C	PACKAGE
PCSS-213	20.0	26.5	8.0	1000

# 南京诺金电气有限公司

## Nanjing Nowking Electric Co., Ltd



产品名称: PC板|PCB板间隔柱

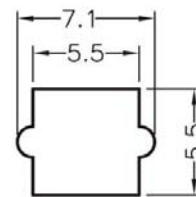
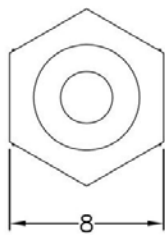
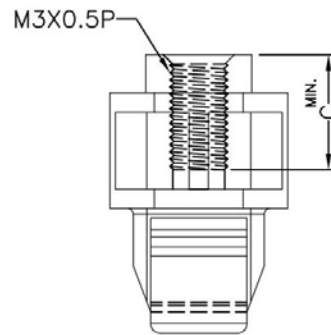
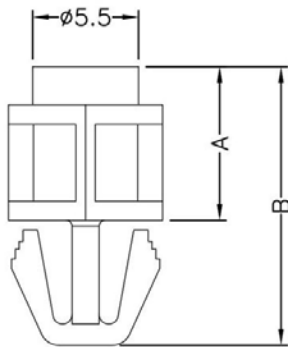
规格型号: PCSS-214

- ◆ MATERIAL: NYLON 66(UL)
- ◆ FLAME CLASS: 94V-2,94V-0
- ◆ COLOR: NATURAL, BLACK
- ◆ UNIT: mm

用途: 固定 PC/PCB 板于机板上, 一头配合螺丝使用, 不旋转。

所有尺寸量测皆不含进胶口, 胶口凸出 0.3mm 之内

PCSS-214 结构图



MOUNTING HOLES  
CHASSIS THICKNESS: 1.0~1.8

PART NO	A	B	C	PACKAGE
PCSS-214	22.0	28.5	8.0	1000

# 南京诺金电气有限公司

## Nanjing Nowking Electric Co., Ltd



产品名称: PC 板|PCB 板间隔柱

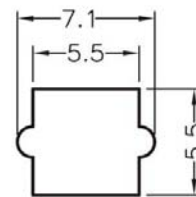
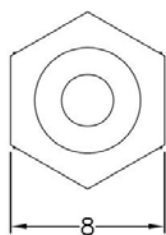
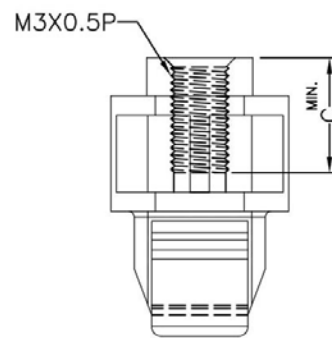
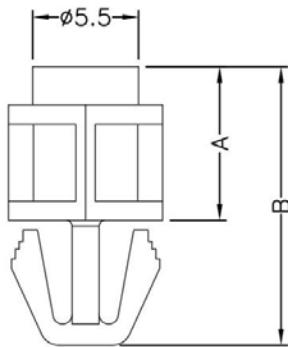
规格型号: PCSS-215

- ◆ MATERIAL: NYLON 66(UL)
- ◆ FLAME CLASS: 94V-2,94V-0
- ◆ COLOR:NATURAL,BLACK
- ◆ UNIT: mm

用途: 固定 PC/PCB 板于机板上, 一头配合螺丝使用, 不旋转。

所有尺寸量测皆不含进胶口,胶口凸出 0.3mm 之内

PCSS-215 结构图

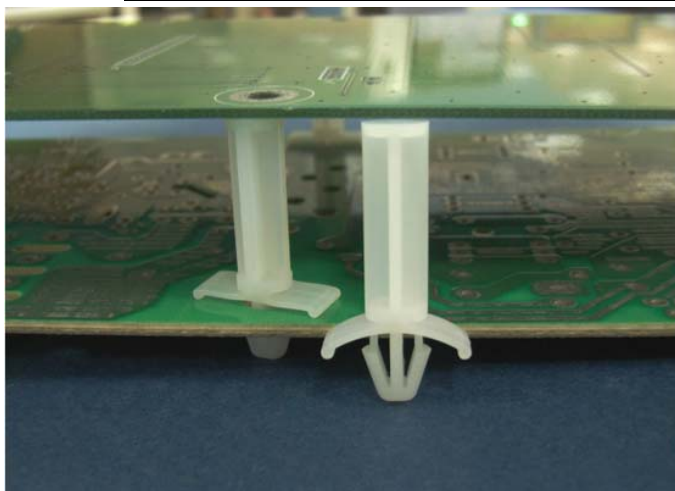


MOUNTING HOLES  
CHASSIS THICKNESS:1.0~1.8

PART NO	A	B	C	PACKAGE
PCSS-215	25.4	31.9	8.0	1000

# 南京诺金电气有限公司

## Nanjing Nowking Electric Co., Ltd



产品名称: PC 板|PCB 板间隔柱

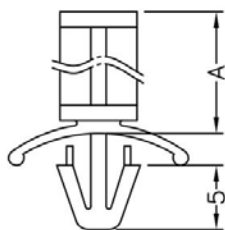
规格型号: **PCSS-216**

- ◆ MATERIAL: NYLON 66(UL)
- ◆ FLAME CLASS: 94V-2,94V-0
- ◆ COLOR:NATURAL,BLACK
- ◆ UNIT: mm

用途: 一端固定于机板上, 另一端支撑 PC/PCB 板, 避免下陷造成短路, PC/PCB 板免钻孔。

所有尺寸量测皆不含进胶口,胶口凸出 0.3mm 之内

PCSS-216 结构图



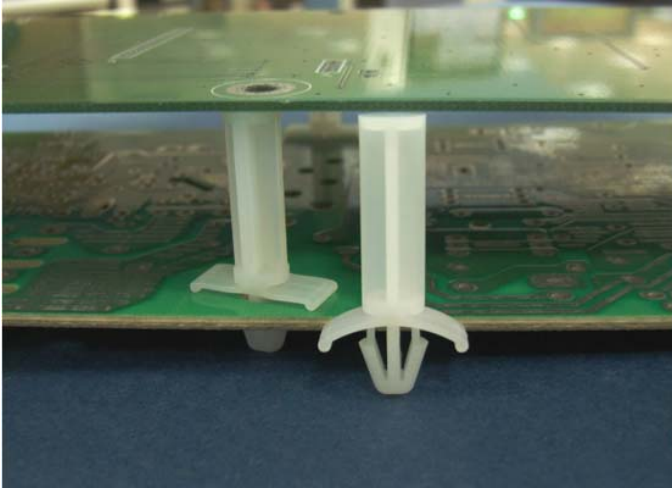
P.C.B  $\phi 4.8$   
THICKNESS 0.8~2.0

	PART NO	A	PACKAGE
	PCSS-216	3.5	1000



# 南京诺金电气有限公司

## Nanjing Nowking Electric Co., Ltd



产品名称: PC 板|PCB 板间隔柱

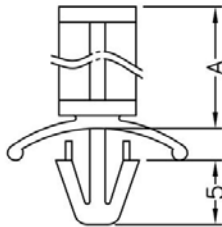
规格型号: **PCSS-217**

- ◆ MATERIAL: NYLON 66(UL)
- ◆ FLAME CLASS: 94V-2,94V-0
- ◆ COLOR:NATURAL,BLACK
- ◆ UNIT: mm

用途: 一端固定于机板上, 另一端支撑  
PC/PCB 板, 避免下陷造成短路, PC/PCB  
板免钻孔。

所有尺寸量测皆不含进胶口,胶口凸出 0.3mm 之  
内

PCSS-217 结构图

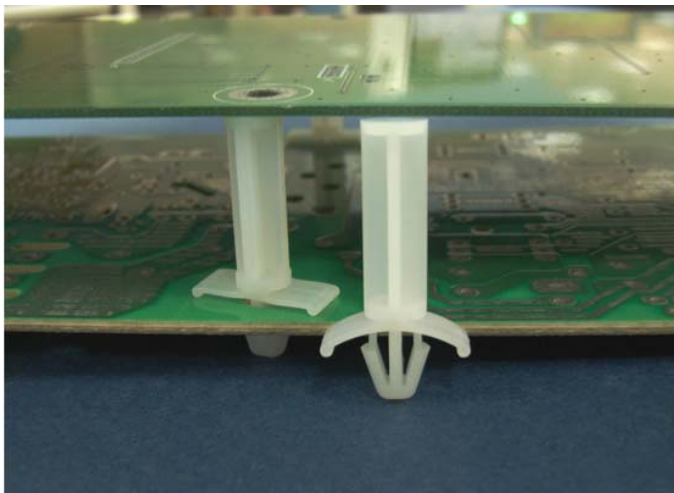


P.C.B  $\phi$ 4.8  
THICKNESS 0.8~2.0

	PART NO	A	PACKAGE
	PCSS-217	4.8	1000

# 南京诺金电气有限公司

## Nanjing Nowking Electric Co., Ltd



产品名称: PC 板|PCB 板间隔柱

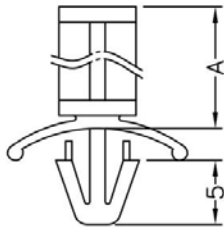
规格型号: **PCSS-218**

- ◆ MATERIAL: NYLON 66(UL)
- ◆ FLAME CLASS: 94V-2,94V-0
- ◆ COLOR:NATURAL,BLACK
- ◆ UNIT: mm

用途: 一端固定于机板上, 另一端支撑  
PC/PCB 板, 避免下陷造成短路, PC/PCB  
板免钻孔。

所有尺寸量测皆不含进胶口,胶口凸出 0.3mm 之  
内

PCSS-218 结构图

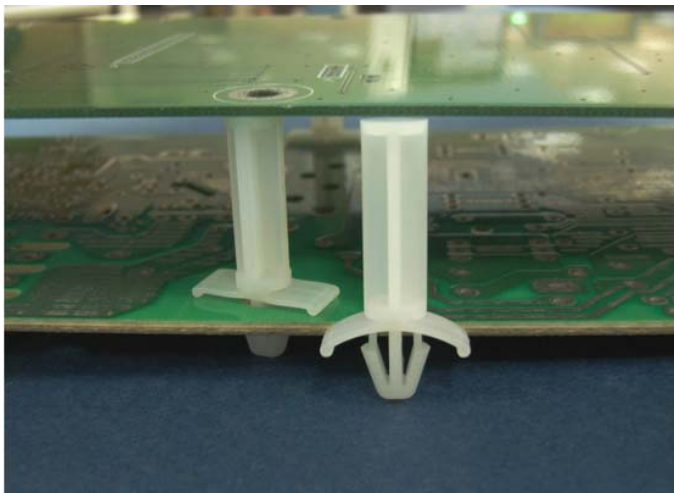


P.C.B  $\phi 4.8$   
THICKNESS 0.8~2.0

	PART NO	A	PACKAGE
	PCSS-218	6.0	1000

# 南京诺金电气有限公司

## Nanjing Nowking Electric Co., Ltd



产品名称: PC 板|PCB 板间隔柱

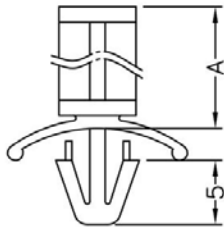
规格型号: **PCSS-219**

- ◆ MATERIAL: NYLON 66(UL)
- ◆ FLAME CLASS: 94V-2,94V-0
- ◆ COLOR:NATURAL,BLACK
- ◆ UNIT: mm

用途: 一端固定于机板上, 另一端支撑 PC/PCB 板, 避免下陷造成短路, PC/PCB 板免钻孔。

所有尺寸量测皆不含进胶口,胶口凸出 0.3mm 之内

PCSS-219 结构图

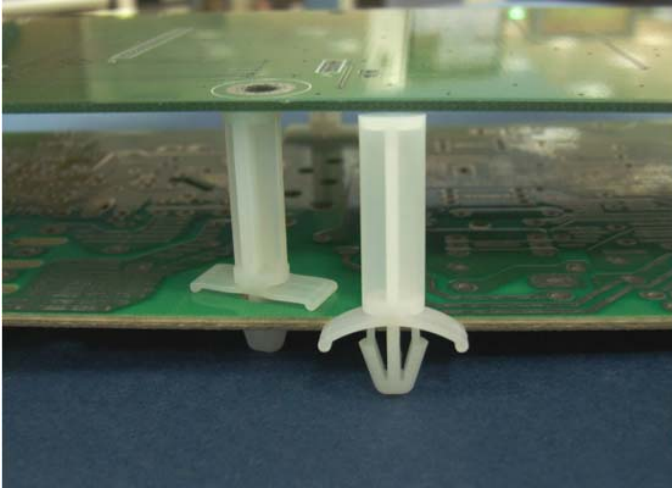


P.C.B  $\phi$ 4.8  
THICKNESS 0.8~2.0

	PART NO	A	PACKAGE
	PCSS-219	6.4	1000

# 南京诺金电气有限公司

## Nanjing Nowking Electric Co., Ltd



产品名称: PC 板|PCB 板间隔柱

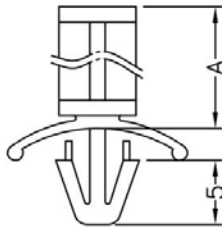
规格型号: **PCSS-220**

- ◆ MATERIAL: NYLON 66(UL)
- ◆ FLAME CLASS: 94V-2,94V-0
- ◆ COLOR:NATURAL,BLACK
- ◆ UNIT: mm

用途: 一端固定于机板上, 另一端支撑  
PC/PCB 板, 避免下陷造成短路, PC/PCB  
板免钻孔。

所有尺寸量测皆不含进胶口,胶口凸出 0.3mm 之  
内

PCSS-220 结构图

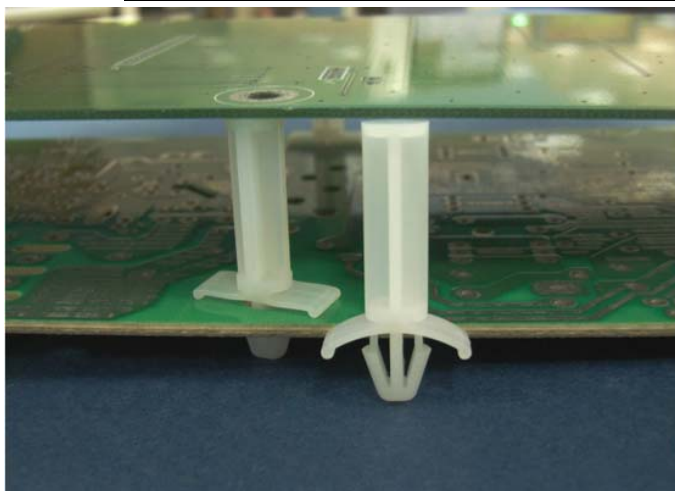


P.C.B  $\phi 4.8$   
THICKNESS 0.8~2.0

	PART NO	A	PACKAGE
	PCSS-220	7.9	1000

# 南京诺金电气有限公司

## Nanjing Nowking Electric Co., Ltd



产品名称: PC 板|PCB 板间隔柱

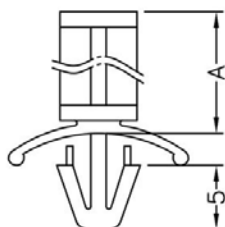
规格型号: **PCSS-221**

- ◆ MATERIAL: NYLON 66(UL)
- ◆ FLAME CLASS: 94V-2,94V-0
- ◆ COLOR:NATURAL,BLACK
- ◆ UNIT: mm

用途: 一端固定于机板上, 另一端支撑 PC/PCB 板, 避免下陷造成短路, PC/PCB 板免钻孔。

所有尺寸量测皆不含进胶口,胶口凸出 0.3mm 之内

PCSS-221 结构图

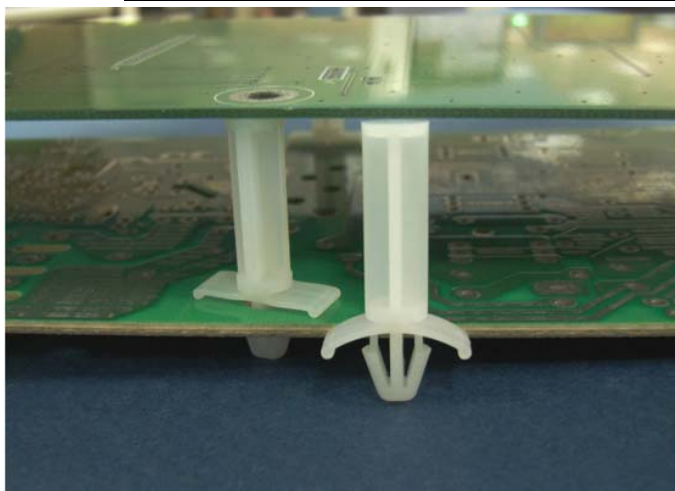


P.C.B  $\phi 4.8$   
THICKNESS 0.8~2.0

	PART NO	A	PACKAGE
	PCSS-221	9.5	1000

# 南京诺金电气有限公司

## Nanjing Nowking Electric Co., Ltd



产品名称: PC 板|PCB 板间隔柱

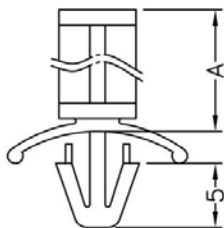
规格型号: **PCSS-222**

- ◆ MATERIAL: NYLON 66(UL)
- ◆ FLAME CLASS: 94V-2,94V-0
- ◆ COLOR:NATURAL,BLACK
- ◆ UNIT: mm

用途: 一端固定于机板上, 另一端支撑 PC/PCB 板, 避免下陷造成短路, PC/PCB 板免钻孔。

所有尺寸量测皆不含进胶口,胶口凸出 0.3mm 之内

PCSS-222 结构图

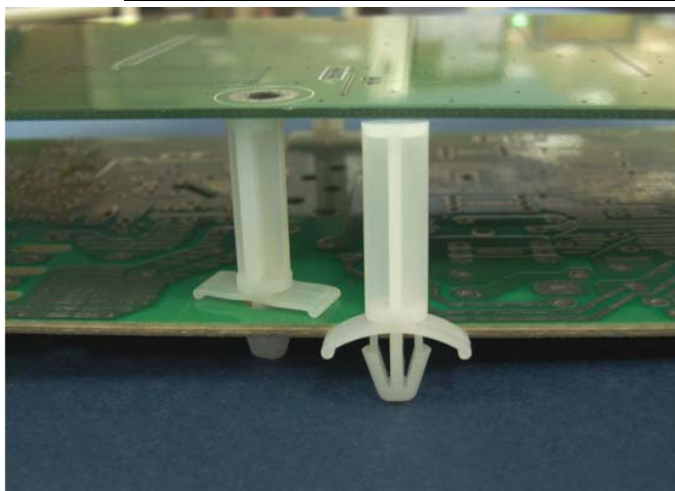


P.C.B  $\phi 4.8$   
THICKNESS 0.8~2.0

	PART NO	A	PACKAGE
	PCSS-222	11.1	1000

# 南京诺金电气有限公司

## Nanjing Nowking Electric Co., Ltd



产品名称: PC 板|PCB 板间隔柱

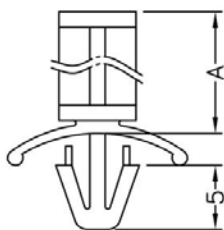
规格型号: **PCSS-223**

- ◆ MATERIAL: NYLON 66(UL)
- ◆ FLAME CLASS: 94V-2,94V-0
- ◆ COLOR:NATURAL,BLACK
- ◆ UNIT: mm

用途: 一端固定于机板上, 另一端支撑 PC/PCB 板, 避免下陷造成短路, PC/PCB 板免钻孔。

所有尺寸量测皆不含进胶口,胶口凸出 0.3mm 之内

PCSS-223 结构图

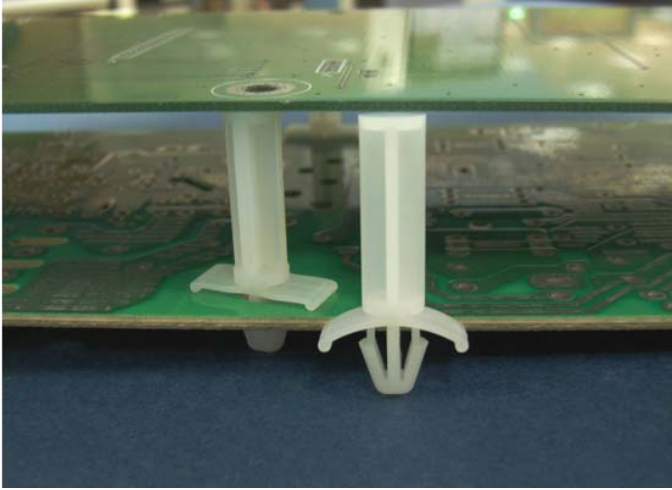


P.C.B  $\phi$ 4.8  
THICKNESS 0.8~2.0

	PART NO	A	PACKAGE
	PCSS-223	12.7	1000

# 南京诺金电气有限公司

## Nanjing Nowking Electric Co., Ltd



产品名称: PC板|PCB板间隔柱

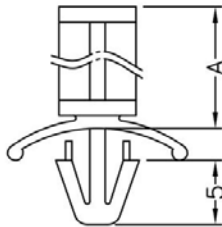
规格型号: **PCSS-224**

- ◆ MATERIAL: NYLON 66(UL)
- ◆ FLAME CLASS: 94V-2,94V-0
- ◆ COLOR:NATURAL,BLACK
- ◆ UNIT: mm

用途: 一端固定于机板上, 另一端支撑PC/PCB板, 避免下陷造成短路, PC/PCB板免钻孔。

所有尺寸量测皆不含进胶口,胶口凸出0.3mm之内

PCSS-224 结构图



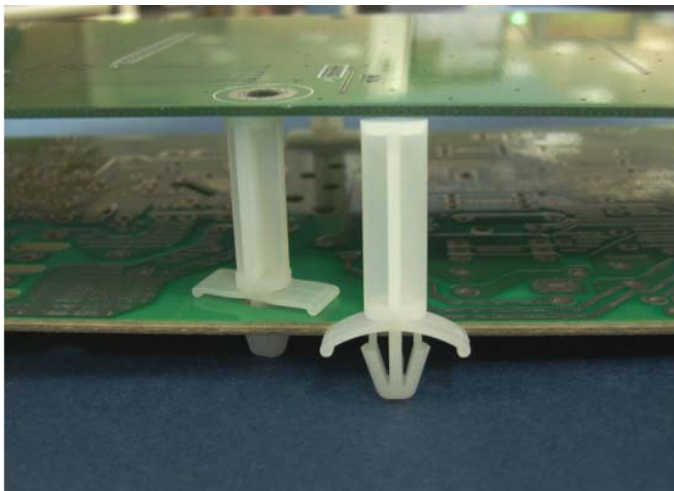
P.C.B  $\phi 4.8$   
THICKNESS 0.8~2.0

	PART NO	A	PACKAGE
	PCSS-224	15.9	1000



# 南京诺金电气有限公司

## Nanjing Nowking Electric Co., Ltd



产品名称: PC 板|PCB 板间隔柱

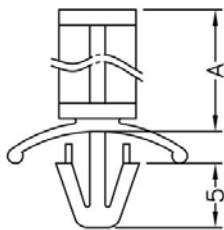
规格型号: **PCSS-225**

- ◆ MATERIAL: NYLON 66(UL)
- ◆ FLAME CLASS: 94V-2,94V-0
- ◆ COLOR:NATURAL,BLACK
- ◆ UNIT: mm

用途: 一端固定于机板上, 另一端支撑 PC/PCB 板, 避免下陷造成短路, PC/PCB 板免钻孔。

所有尺寸量测皆不含进胶口,胶口凸出 0.3mm 之内

PCSS-225 结构图

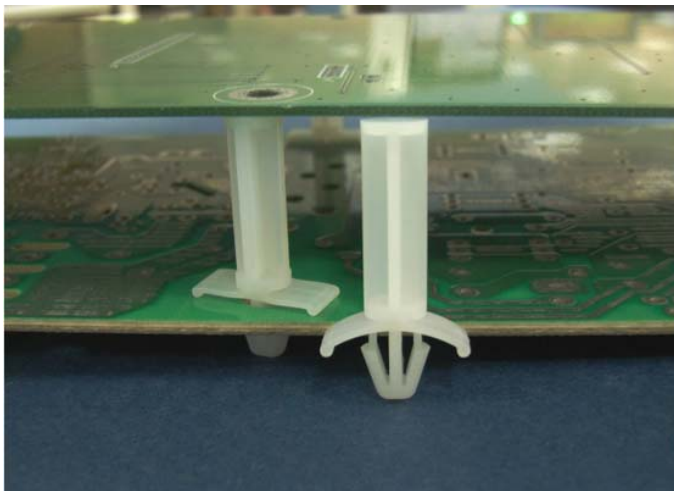


P.C.B  $\phi 4.8$   
THICKNESS 0.8~2.0

	PART NO	A	PACKAGE
	PCSS-225	19.1	1000

# 南京诺金电气有限公司

## Nanjing Nowking Electric Co., Ltd



产品名称: PC 板|PCB 板间隔柱

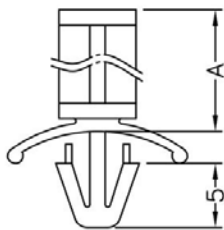
规格型号: **PCSS-226**

- ◆ MATERIAL: NYLON 66(UL)
- ◆ FLAME CLASS: 94V-2,94V-0
- ◆ COLOR:NATURAL,BLACK
- ◆ UNIT: mm

用途: 一端固定于机板上, 另一端支撑 PC/PCB 板, 避免下陷造成短路, PC/PCB 板免钻孔。

所有尺寸量测皆不含进胶口,胶口凸出 0.3mm 之内

PCSS-226 结构图

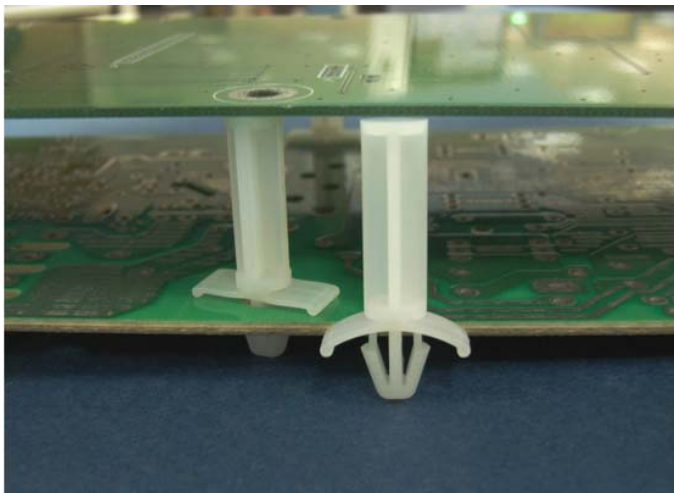


P.C.B  $\phi$ 4.8  
THICKNESS 0.8~2.0

	PART NO	A	PACKAGE
	PCSS-226	22.2	1000

# 南京诺金电气有限公司

## Nanjing Nowking Electric Co., Ltd



产品名称: PC板|PCB板间隔柱

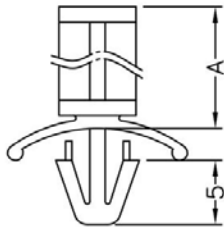
规格型号: PCSS-227

- ◆ MATERIAL: NYLON 66(UL)
- ◆ FLAME CLASS: 94V-2,94V-0
- ◆ COLOR: NATURAL, BLACK
- ◆ UNIT: mm

用途: 一端固定于机板上, 另一端支撑PC/PCB板, 避免下陷造成短路, PC/PCB板免钻孔。

所有尺寸量测皆不含进胶口, 胶口凸出0.3mm之内

PCSS-227 结构图

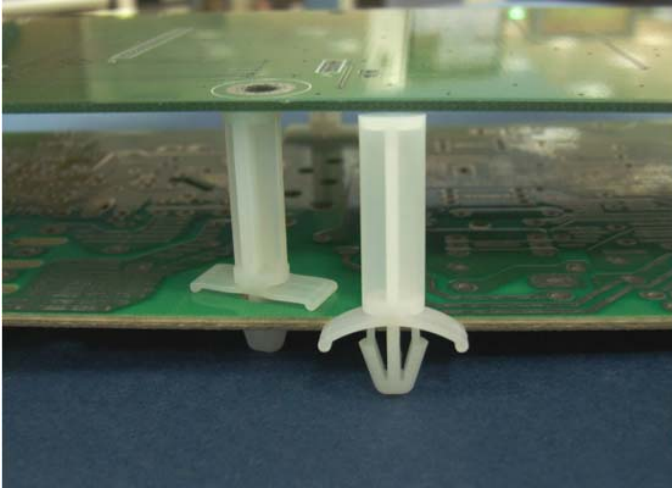


P.C.B  $\phi 4.8$   
THICKNESS 0.8~2.0

	PART NO	A	PACKAGE
	PCSS-227	24.0	1000

# 南京诺金电气有限公司

## Nanjing Nowking Electric Co., Ltd



产品名称: PC板|PCB板间隔柱

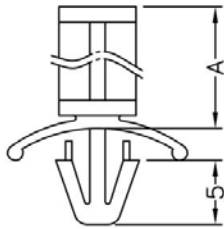
规格型号: **PCSS-228**

- ◆ MATERIAL: NYLON 66(UL)
- ◆ FLAME CLASS: 94V-2,94V-0
- ◆ COLOR:NATURAL,BLACK
- ◆ UNIT: mm

用途: 一端固定于机板上, 另一端支撑PC/PCB板, 避免下陷造成短路, PC/PCB板免钻孔。

所有尺寸量测皆不含进胶口,胶口凸出0.3mm之内

PCSS-228 结构图

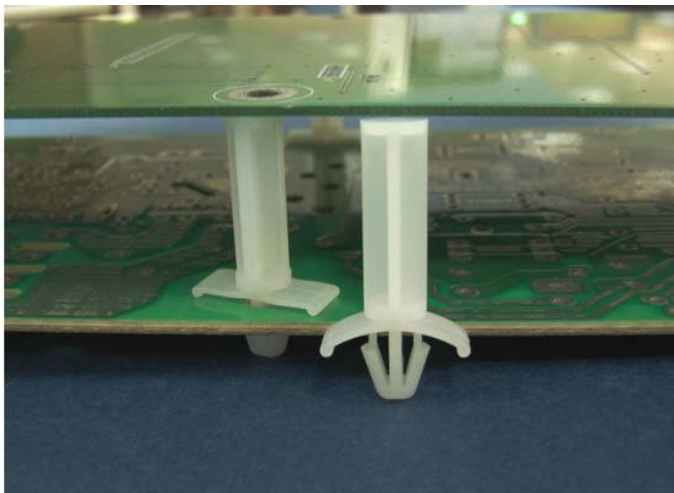


P.C.B  $\phi 4.8$   
THICKNESS 0.8~2.0

	PART NO	A	PACKAGE
	PCSS-228	25.4	1000

# 南京诺金电气有限公司

## Nanjing Nowking Electric Co., Ltd



产品名称: PC 板|PCB 板间隔柱

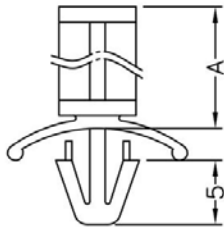
规格型号: **PCSS-229**

- ◆ MATERIAL: NYLON 66(UL)
- ◆ FLAME CLASS: 94V-2,94V-0
- ◆ COLOR:NATURAL,BLACK
- ◆ UNIT: mm

用途: 一端固定于机板上, 另一端支撑  
PC/PCB 板, 避免下陷造成短路, PC/PCB  
板免钻孔。

所有尺寸量测皆不含进胶口,胶口凸出 0.3mm 之  
内

PCSS-229 结构图

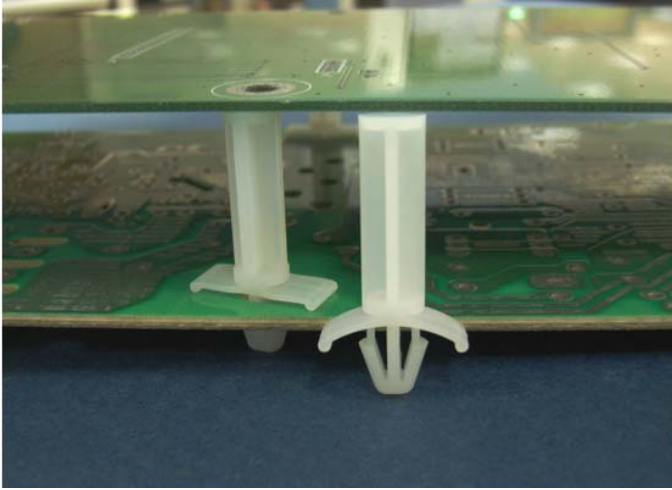


P.C.B  $\phi 4.8$   
THICKNESS 0.8~2.0

	PART NO	A	PACKAGE
	PCSS-229	27.5	1000

# 南京诺金电气有限公司

## Nanjing Nowking Electric Co., Ltd



产品名称: PC 板|PCB 板间隔柱

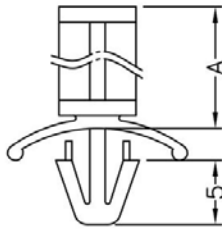
规格型号: **PCSS-230**

- ◆ MATERIAL: NYLON 66(UL)
- ◆ FLAME CLASS: 94V-2,94V-0
- ◆ COLOR:NATURAL,BLACK
- ◆ UNIT: mm

用途: 一端固定于机板上, 另一端支撑 PC/PCB 板, 避免下陷造成短路, PC/PCB 板免钻孔。

所有尺寸量测皆不含进胶口,胶口凸出 0.3mm 之内

PCSS-230 结构图

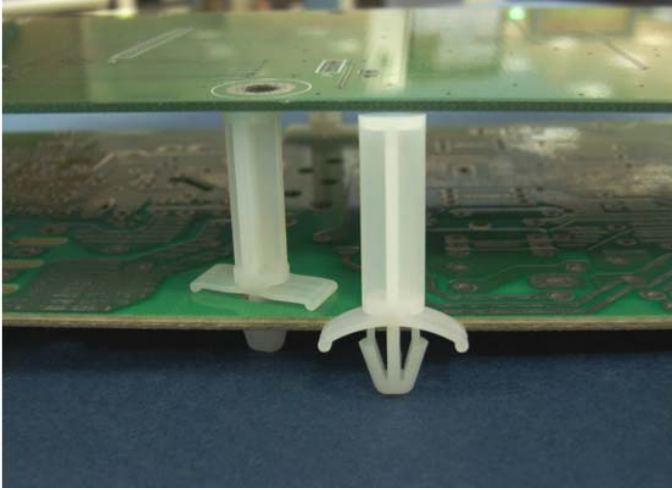


P.C.B  $\phi 4.8$   
THICKNESS 0.8~2.0

	PART NO	A	PACKAGE
	PCSS-230	28.6	1000

# 南京诺金电气有限公司

## Nanjing Nowking Electric Co., Ltd



产品名称: PC 板|PCB 板间隔柱

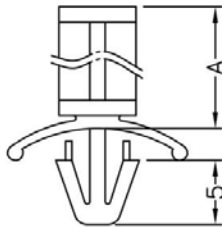
规格型号: **PCSS-231**

- ◆ MATERIAL: NYLON 66(UL)
- ◆ FLAME CLASS: 94V-2,94V-0
- ◆ COLOR:NATURAL,BLACK
- ◆ UNIT: mm

用途: 一端固定于机板上, 另一端支撑 PC/PCB 板, 避免下陷造成短路, PC/PCB 板免钻孔。

所有尺寸量测皆不含进胶口,胶口凸出 0.3mm 之内

PCSS-231 结构图

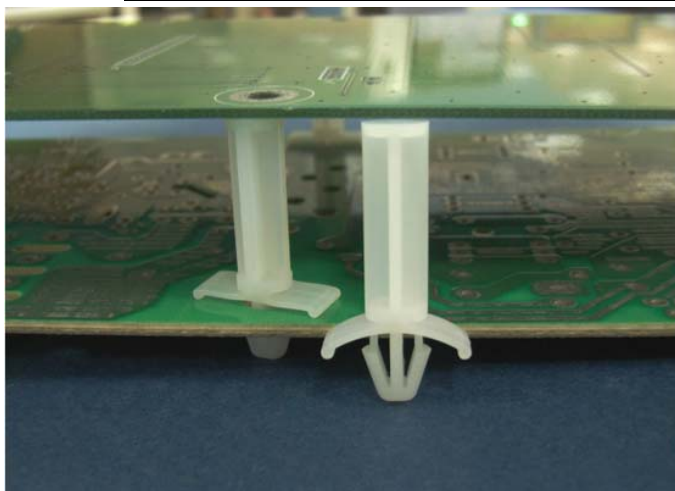


P.C.B  $\phi$ 4.8  
THICKNESS 0.8~2.0

	PART NO	A	PACKAGE
	PCSS-231	31.1	1000

# 南京诺金电气有限公司

## Nanjing Nowking Electric Co., Ltd



产品名称: PC 板|PCB 板间隔柱

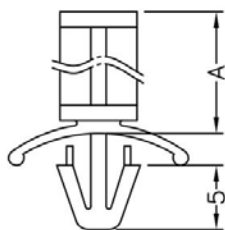
规格型号: **PCSS-232**

- ◆ MATERIAL: NYLON 66(UL)
- ◆ FLAME CLASS: 94V-2,94V-0
- ◆ COLOR:NATURAL,BLACK
- ◆ UNIT: mm

用途: 一端固定于机板上, 另一端支撑  
PC/PCB 板, 避免下陷造成短路, PC/PCB  
板免钻孔。

所有尺寸量测皆不含进胶口,胶口凸出 0.3mm 之  
内

PCSS-232 结构图



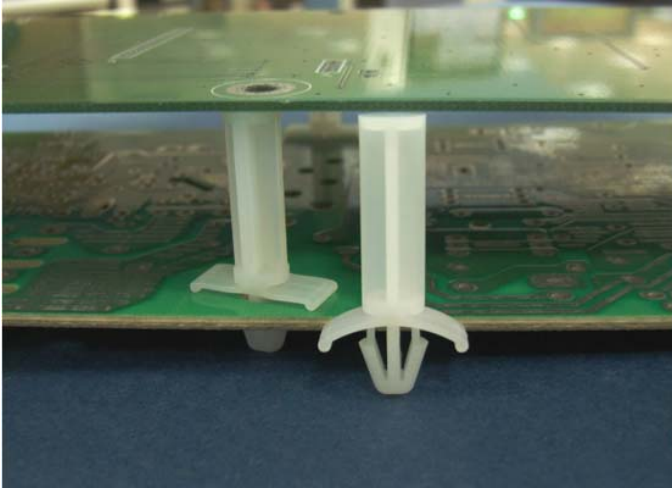
P.C.B  $\phi 4.8$   
THICKNESS 0.8~2.0

	PART NO	A	PACKAGE
	PCSS-232	31.7	1000



# 南京诺金电气有限公司

## Nanjing Nowking Electric Co., Ltd



产品名称: PC 板|PCB 板间隔柱

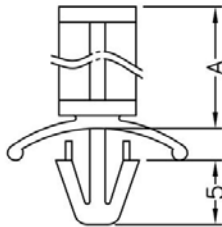
规格型号: **PCSS-233**

- ◆ MATERIAL: NYLON 66(UL)
- ◆ FLAME CLASS: 94V-2,94V-0
- ◆ COLOR:NATURAL,BLACK
- ◆ UNIT: mm

用途: 一端固定于机板上, 另一端支撑  
PC/PCB 板, 避免下陷造成短路, PC/PCB  
板免钻孔。

所有尺寸量测皆不含进胶口,胶口凸出 0.3mm 之内

PCSS-233 结构图



P.C.B  $\phi$ 4.8  
THICKNESS 0.8~2.0

	PART NO	A	PACKAGE
	PCSS-233	34.9	1000

# 南京诺金电气有限公司

## Nanjing Nowking Electric Co., Ltd



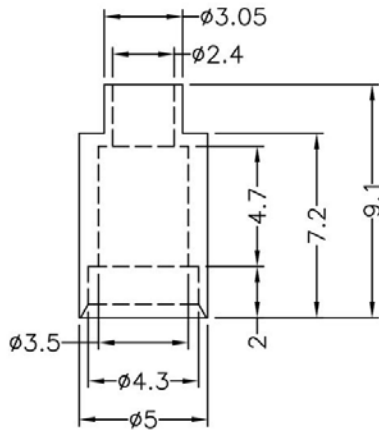
产品名称: PC 板|PCB 板间隔柱

规格型号: **PCSS-234**

- ◆ MATERIAL: POM(UL)
- ◆ FLAME CLASS: 94HB
- ◆ COLOR: NATURAL, BLACK
- ◆ UNIT: mm

用途: 做为 PC/PCB 板与机板之绝缘用。

PCSS-234 结构图



	PART NO	PACKAGE
	PCSS-234	1000

# 南京诺金电气有限公司

## Nanjing Nowking Electric Co., Ltd



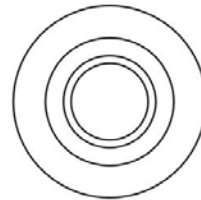
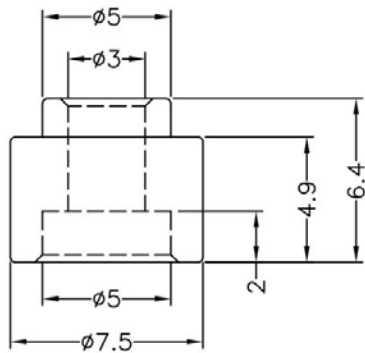
产品名称: PC 板|PCB 板间隔柱

规格型号: **PCSS-235**

- ◆ MATERIAL: ABS(UL)
- ◆ FLAME CLASS: 94HB
- ◆ COLOR: NATURAL, BLACK
- ◆ UNIT: mm

用途: 做为 PC/PCB 板与机板之绝缘用。

PCSS-235 结构图



	PART NO	PACKAGE
	PCSS-235	1000

# 南京诺金电气有限公司

## Nanjing Nowking Electric Co., Ltd



产品名称: PC 板|PCB 板间隔柱

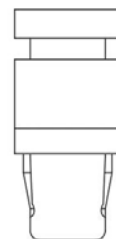
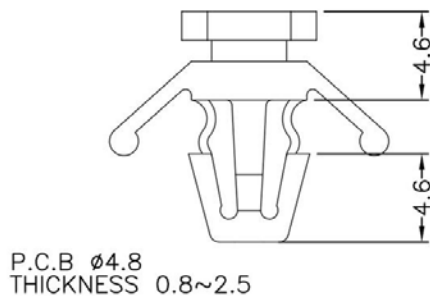
规格型号: **PCSS-236**

- ◆ MATERIAL: NYLONG 66(UL)
- ◆ FLAME CLASS: 94V-0,94V-2
- ◆ COLOR:NATURAL,BLACK
- ◆ UNIT: mm

用途: 一端固定于机板上, 另一端支撑  
PC/PCB 板, 避免下陷造成短路, PC/PCB  
板免钻孔。

所有尺寸量测皆不含进胶口,胶口凸出 0.3mm 之内

PCSS-236 结构图



	PART NO	PACKAGE
	PCSS-236	1000

# 南京诺金电气有限公司

## Nanjing Nowking Electric Co., Ltd



产品名称: PC 板|PCB 板间隔柱

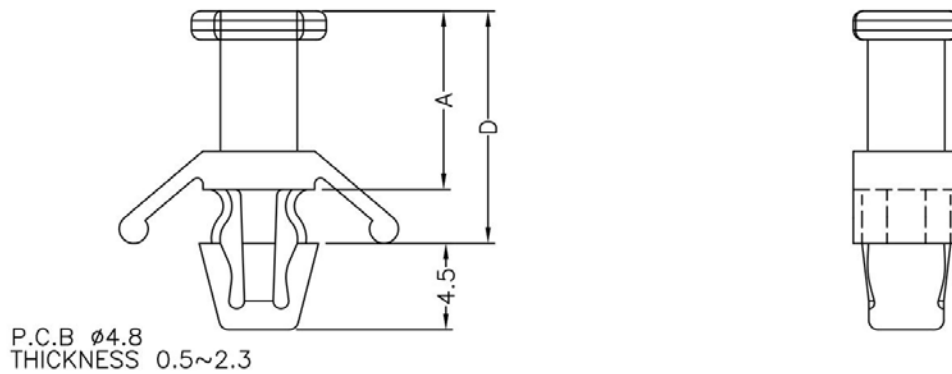
规格型号: **PCSS-237**

- ◆ MATERIAL: NYLONG 66(UL)
- ◆ FLAME CLASS: 94V-0,94V-2
- ◆ COLOR:NATURAL,BLACK
- ◆ UNIT: mm

用途: 一端固定于机板上, 另一端支撑 PC/PCB 板, 避免下陷造成短路, PC/PCB 板免钻孔。

所有尺寸量测皆不含进胶口,胶口凸出 0.3mm 之内

PCSS-237 结构图



PART NO	A	D	PACKAGE
PCSS-237	9.3	12.1	1000

# 南京诺金电气有限公司

## Nanjing Nowking Electric Co., Ltd



产品名称: PC 板|PCB 板间隔柱

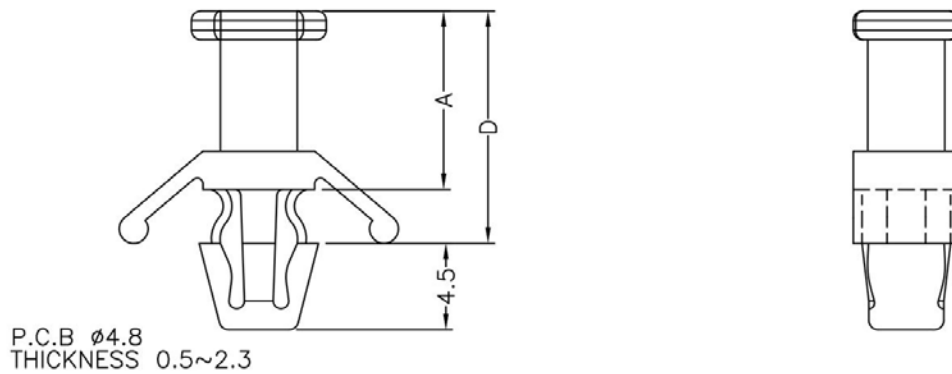
规格型号: **PCSS-238**

- ◆ MATERIAL: NYLONG 66(UL)
- ◆ FLAME CLASS: 94V-0,94V-2
- ◆ COLOR:NATURAL,BLACK
- ◆ UNIT: mm

用途: 一端固定于机板上, 另一端支撑 PC/PCB 板, 避免下陷造成短路, PC/PCB 板免钻孔。

所有尺寸量测皆不含进胶口,胶口凸出 0.3mm 之内

PCSS-238 结构图



PART NO	A	D	PACKAGE
PCSS-238	12.6	15.4	1000

# 南京诺金电气有限公司

## Nanjing Nowking Electric Co., Ltd



产品名称: PC 板|PCB 板间隔柱

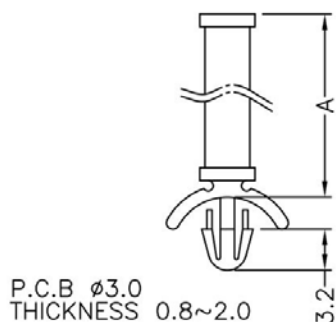
规格型号: **PCSS-239**

- ◆ MATERIAL: NYLON 66(UL)
- ◆ FLAME CLASS: 94V-0,94V-2
- ◆ COLOR:NATURAL,BLACK
- ◆ UNIT: mm

用途: 一端固定于机板上, 另一端支撑 PC/PCB 板, 避免下陷造成短路, PC/PCB 板免钻孔。

所有尺寸量测皆不含进胶口,胶口凸出 0.3mm 之内

PCSS-239 结构图



PART NO	A	PACKAGE
PCSS-239	3.2	1000

# 南京诺金电气有限公司

## Nanjing Nowking Electric Co., Ltd



产品名称: PC 板|PCB 板间隔柱

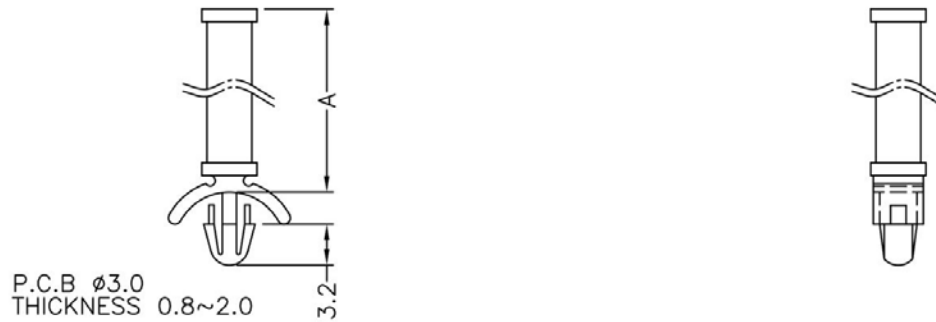
规格型号: **PCSS-240**

- ◆ MATERIAL: NYLON 66(UL)
- ◆ FLAME CLASS: 94V-0,94V-2
- ◆ COLOR:NATURAL,BLACK
- ◆ UNIT: mm

用途: 一端固定于机板上, 另一端支撑 PC/PCB 板, 避免下陷造成短路, PC/PCB 板免钻孔。

所有尺寸量测皆不含进胶口,胶口凸出 0.3mm 之内

PCSS-240 结构图



PART NO	A	PACKAGE
PCSS-240	4.8	1000



# 南京诺金电气有限公司

## Nanjing Nowking Electric Co., Ltd



产品名称: PC板|PCB板间隔柱

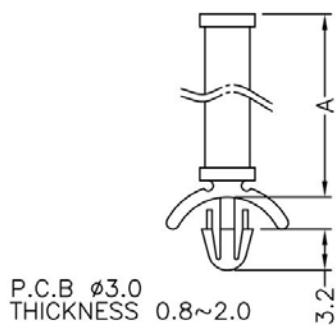
规格型号: PCSS-241

- ◆ MATERIAL: NYLON 66(UL)
- ◆ FLAME CLASS: 94V-0,94V-2
- ◆ COLOR:NATURAL,BLACK
- ◆ UNIT: mm

用途: 一端固定于机板上, 另一端支撑  
PC/PCB板, 避免下陷造成短路, PC/PCB  
板免钻孔。

所有尺寸量测皆不含进胶口,胶口凸出0.3mm之内

PCSS-241 结构图



PART NO	A	PACKAGE
PCSS-241	6.4	1000

# 南京诺金电气有限公司

## Nanjing Nowking Electric Co., Ltd



产品名称: PC 板|PCB 板间隔柱

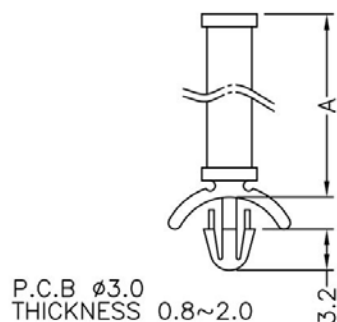
规格型号: **PCSS-242**

- ◆ MATERIAL: NYLON 66(UL)
- ◆ FLAME CLASS: 94V-0,94V-2
- ◆ COLOR:NATURAL,BLACK
- ◆ UNIT: mm

用途: 一端固定于机板上, 另一端支撑 PC/PCB 板, 避免下陷造成短路, PC/PCB 板免钻孔。

所有尺寸量测皆不含进胶口,胶口凸出 0.3mm 之内

PCSS-242 结构图



PART NO	A	PACKAGE
PCSS-242	7.9	1000

# 南京诺金电气有限公司

## Nanjing Nowking Electric Co., Ltd



产品名称: PC 板|PCB 板间隔柱

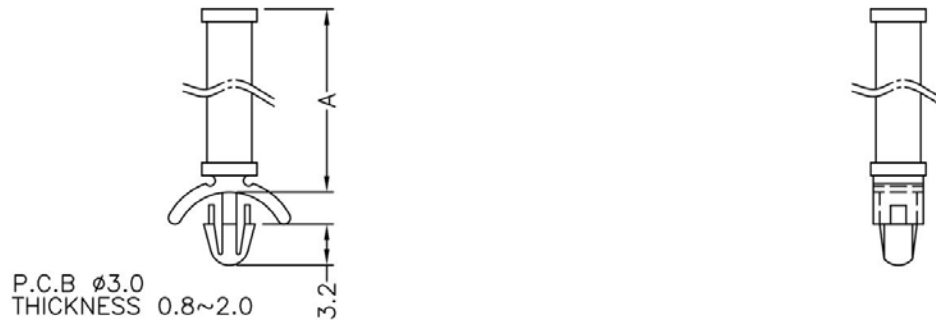
规格型号: **PCSS-243**

- ◆ MATERIAL: NYLON 66(UL)
- ◆ FLAME CLASS: 94V-0,94V-2
- ◆ COLOR:NATURAL,BLACK
- ◆ UNIT: mm

用途: 一端固定于机板上, 另一端支撑 PC/PCB 板, 避免下陷造成短路, PC/PCB 板免钻孔。

所有尺寸量测皆不含进胶口,胶口凸出 0.3mm 之内

PCSS-243 结构图



PART NO	A	PACKAGE
PCSS-243	9.5	1000

# 南京诺金电气有限公司

## Nanjing Nowking Electric Co., Ltd



产品名称: PC 板|PCB 板间隔柱

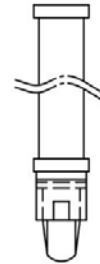
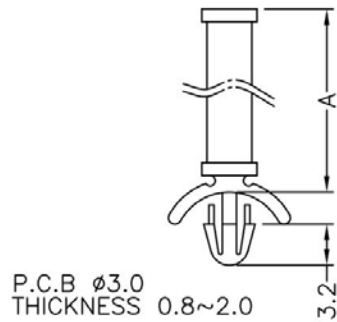
规格型号: **PCSS-244**

- ◆ MATERIAL: NYLON 66(UL)
- ◆ FLAME CLASS: 94V-0,94V-2
- ◆ COLOR:NATURAL,BLACK
- ◆ UNIT: mm

用途: 一端固定于机板上, 另一端支撑 PC/PCB 板, 避免下陷造成短路, PC/PCB 板免钻孔。

所有尺寸量测皆不含进胶口,胶口凸出 0.3mm 之内

PCSS-244 结构图



PART NO	A	PACKAGE
PCSS-244	11.1	1000

# 南京诺金电气有限公司

## Nanjing Nowking Electric Co., Ltd



产品名称: PC 板|PCB 板间隔柱

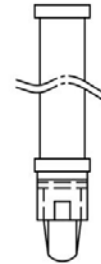
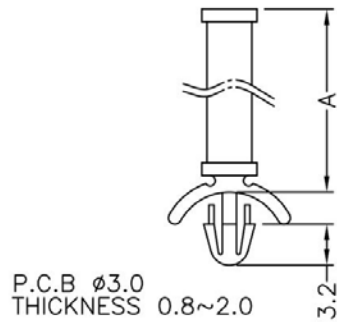
规格型号: **PCSS-245**

- ◆ MATERIAL: NYLON 66(UL)
- ◆ FLAME CLASS: 94V-0,94V-2
- ◆ COLOR:NATURAL,BLACK
- ◆ UNIT: mm

用途: 一端固定于机板上, 另一端支撑 PC/PCB 板, 避免下陷造成短路, PC/PCB 板免钻孔。

所有尺寸量测皆不含进胶口,胶口凸出 0.3mm 之内

PCSS-245 结构图



PART NO	A	PACKAGE
PCSS-245	12.7	1000

# 南京诺金电气有限公司

## Nanjing Nowking Electric Co., Ltd



产品名称: PC 板|PCB 板间隔柱

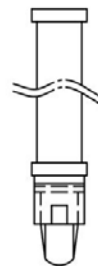
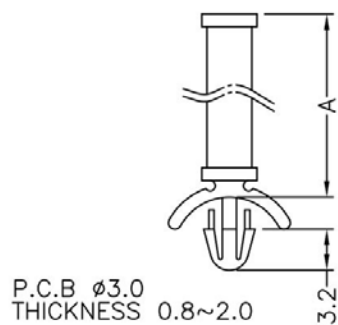
规格型号: **PCSS-246**

- ◆ MATERIAL: NYLON 66(UL)
- ◆ FLAME CLASS: 94V-0,94V-2
- ◆ COLOR:NATURAL,BLACK
- ◆ UNIT: mm

用途: 一端固定于机板上, 另一端支撑 PC/PCB 板, 避免下陷造成短路, PC/PCB 板免钻孔。

所有尺寸量测皆不含进胶口,胶口凸出 0.3mm 之内

PCSS-246 结构图



PART NO	A	PACKAGE
PCSS-246	14.3	1000

# 南京诺金电气有限公司

## Nanjing Nowking Electric Co., Ltd



产品名称: PC 板|PCB 板间隔柱

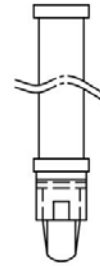
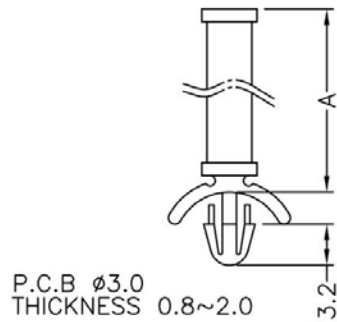
规格型号: **PCSS-247**

- ◆ MATERIAL: NYLON 66(UL)
- ◆ FLAME CLASS: 94V-0,94V-2
- ◆ COLOR:NATURAL,BLACK
- ◆ UNIT: mm

用途: 一端固定于机板上, 另一端支撑 PC/PCB 板, 避免下陷造成短路, PC/PCB 板免钻孔。

所有尺寸量测皆不含进胶口,胶口凸出 0.3mm 之内

PCSS-247 结构图



PART NO	A	PACKAGE
PCSS-247	15.9	1000

# 南京诺金电气有限公司

## Nanjing Nowking Electric Co., Ltd



产品名称: PC 板|PCB 板间隔柱

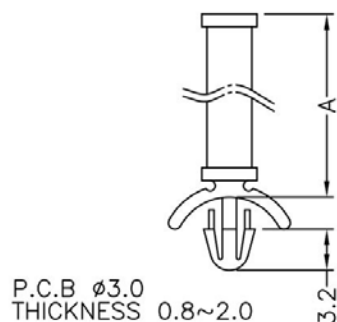
规格型号: **PCSS-248**

- ◆ MATERIAL: NYLON 66(UL)
- ◆ FLAME CLASS: 94V-0,94V-2
- ◆ COLOR:NATURAL,BLACK
- ◆ UNIT: mm

用途: 一端固定于机板上, 另一端支撑 PC/PCB 板, 避免下陷造成短路, PC/PCB 板免钻孔。

所有尺寸量测皆不含进胶口,胶口凸出 0.3mm 之内

PCSS-248 结构图

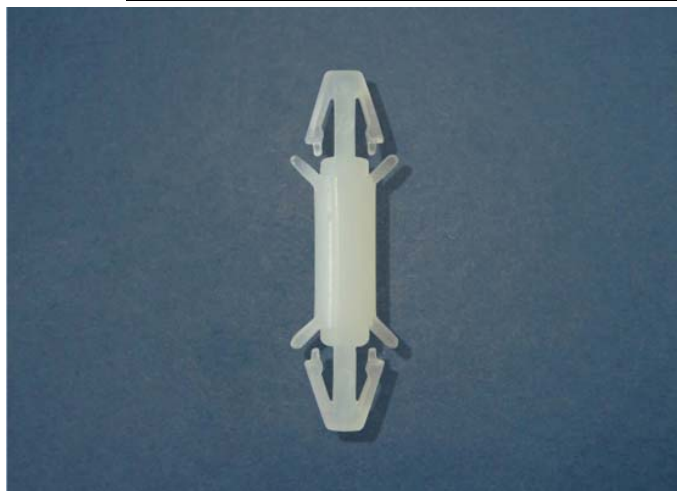


PART NO	A	PACKAGE
PCSS-248	19.0	1000



# 南京诺金电气有限公司

## Nanjing Nowking Electric Co., Ltd



产品名称: PC板|PCB板间隔柱

规格型号: PCSS-249

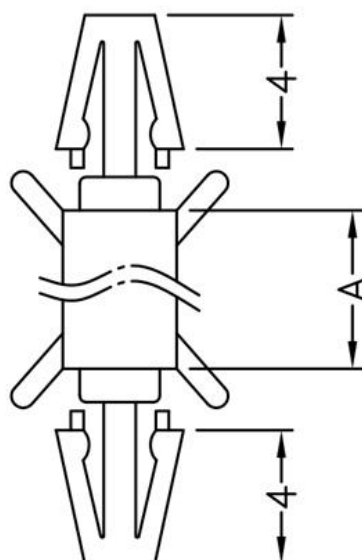
- ◆ MATERIAL: NYLON 66(UL)
- ◆ FLAME CLASS: 94V-0,94V-2
- ◆ COLOR:NATURAL,BLACK
- ◆ UNIT: mm

用途: PC/PCB板与PC/PCB板间之固定, 不占空间。

所有尺寸量测皆不含进胶口,胶口凸出0.3mm之内

PCSS-249 结构图

P.C.B  $\phi 3.0$   
THICKNESS 1.6

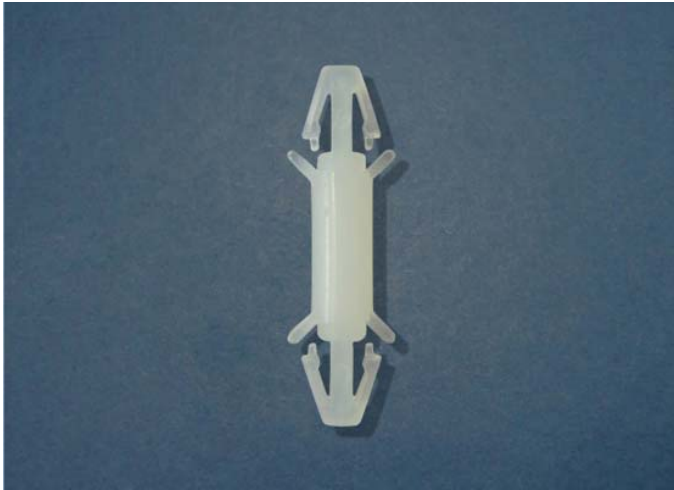


P.C.B  $\phi 3.0$   
THICKNESS 1.6

PART NO	A	PACKAGE
PCSS-249	6.3	1000

# 南京诺金电气有限公司

## Nanjing Nowking Electric Co., Ltd



产品名称: PC板|PCB板间隔柱

规格型号: **PCSS-250**

◆ MATERIAL: NYLON 66(UL)

◆ FLAME CLASS: 94V-0,94V-2

◆ COLOR:NATURAL,BLACK

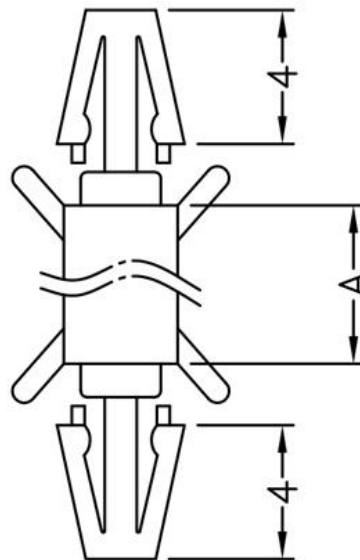
◆ UNIT: mm

用途: PC/PCB板与PC/PCB板间之固定, 不占空间。

所有尺寸量测皆不含进胶口,胶口凸出0.3mm之内

PCSS-250 结构图

P.C.B  $\phi$ 3.0  
THICKNESS 1.6

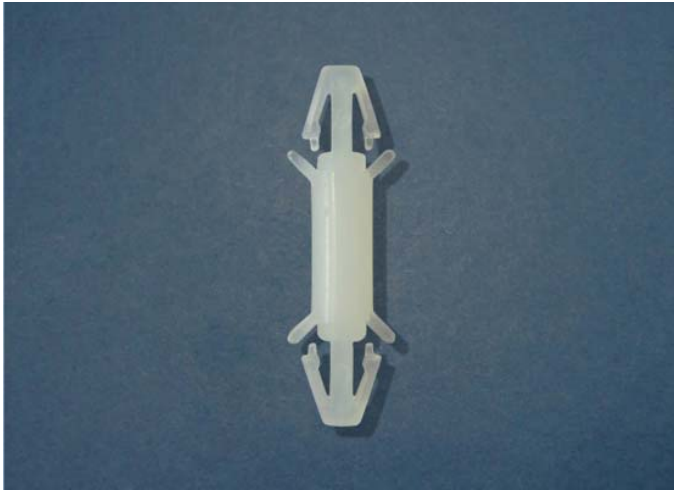


P.C.B  $\phi$ 3.0  
THICKNESS 1.6

PART NO	A	PACKAGE
PCSS-250	8.0	1000

# 南京诺金电气有限公司

## Nanjing Nowking Electric Co., Ltd



产品名称: PC板|PCB板间隔柱

规格型号: **PCSS-251**

◆ MATERIAL: NYLON 66(UL)

◆ FLAME CLASS: 94V-0,94V-2

◆ COLOR:NATURAL,BLACK

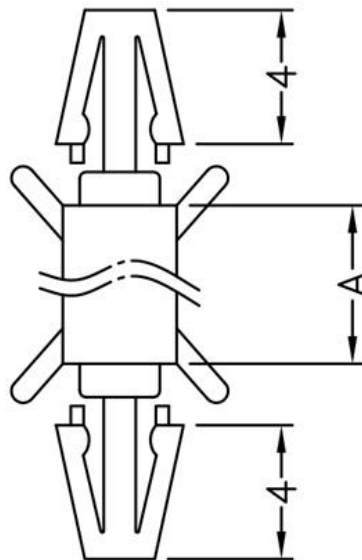
◆ UNIT: mm

用途: PC/PCB板与PC/PCB板间之固定, 不占空间。

所有尺寸量测皆不含进胶口,胶口凸出0.3mm之内

PCSS-251 结构图

P.C.B  $\phi$ 3.0  
THICKNESS 1.6

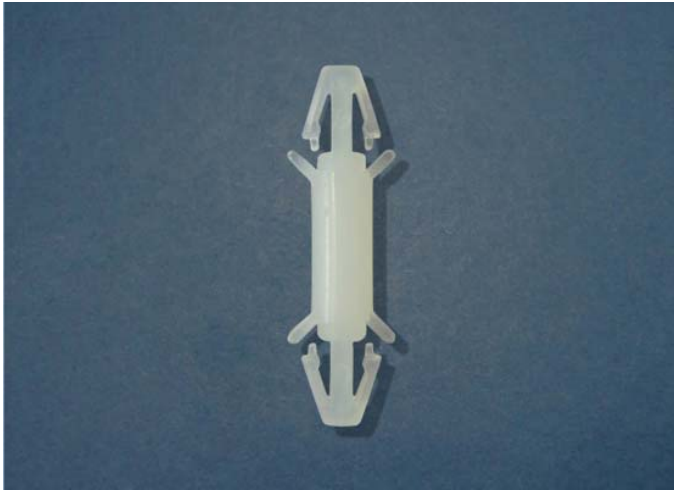


P.C.B  $\phi$ 3.0  
THICKNESS 1.6

PART NO	A	PACKAGE
PCSS-251	10.0	1000

# 南京诺金电气有限公司

## Nanjing Nowking Electric Co., Ltd



产品名称: PC板|PCB板间隔柱

规格型号: **PCSS-252**

◆ MATERIAL: NYLON 66(UL)

◆ FLAME CLASS: 94V-0,94V-2

◆ COLOR:NATURAL,BLACK

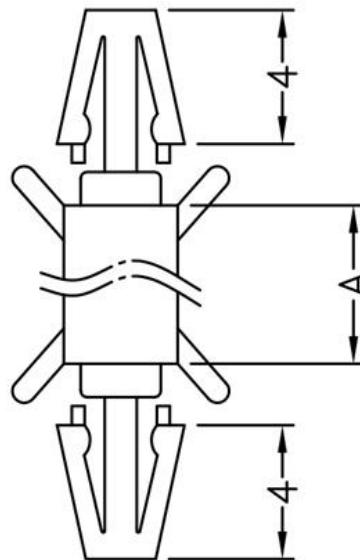
◆ UNIT: mm

用途: PC/PCB板与PC/PCB板间之固定, 不占空间。

所有尺寸量测皆不含进胶口,胶口凸出0.3mm之内

PCSS-252 结构图

P.C.B  $\phi$ 3.0  
THICKNESS 1.6



P.C.B  $\phi$ 3.0  
THICKNESS 1.6

PART NO	A	PACKAGE
PCSS-252	12.7	1000

# 南京诺金电气有限公司

## Nanjing Nowking Electric Co., Ltd



产品名称: PC板|PCB板间隔柱

规格型号: **PCSS-253**

◆ MATERIAL: NYLON 66(UL)

◆ FLAME CLASS: 94V-0,94V-2

◆ COLOR: NATURAL, BLACK

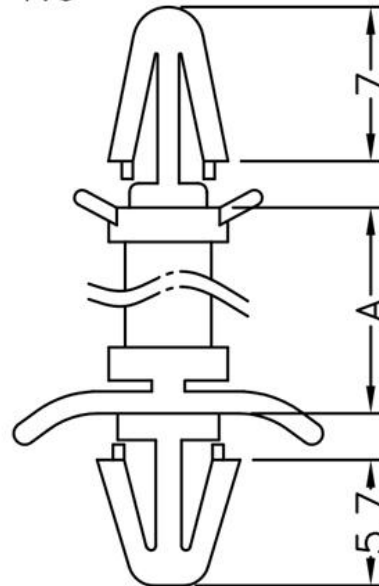
◆ UNIT: mm

用途: PC/PCB板与PC/PCB板间之固定, 不占空间。

所有尺寸量测皆不含进胶口,胶口凸出0.3mm之内

PCSS-253 结构图

P.C.B  $\phi 4.0$   
THICKNESS 1.6

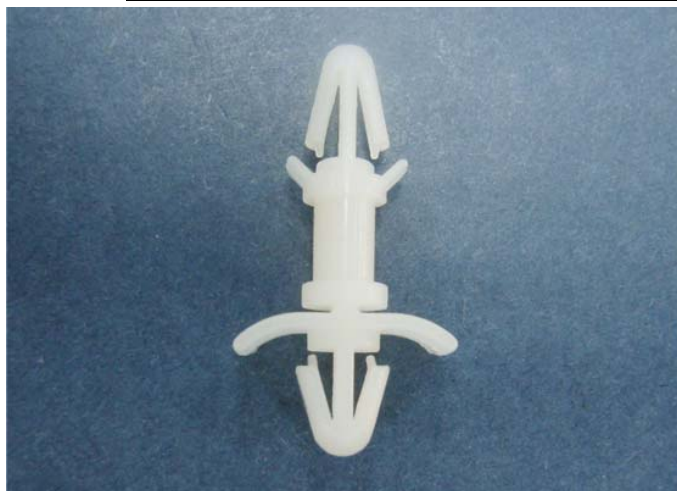


P.C.B  $\phi 4.8$   
THICKNESS 0.8~2.0

PART NO	A	PACKAGE
PCSS-253	5.0	1000

# 南京诺金电气有限公司

## Nanjing Nowking Electric Co., Ltd



产品名称: PC板|PCB板间隔柱

规格型号: **PCSS-254**

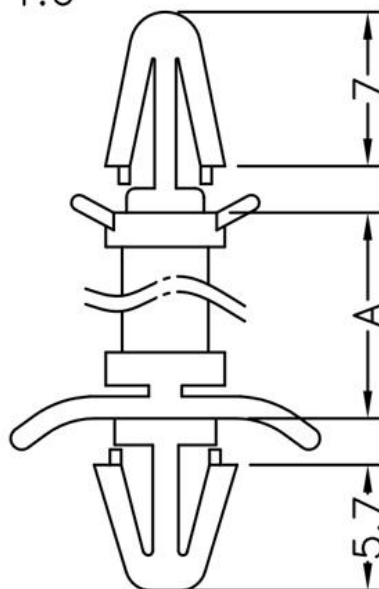
- ◆ MATERIAL: NYLON 66(UL)
- ◆ FLAME CLASS: 94V-0,94V-2
- ◆ COLOR:NATURAL,BLACK
- ◆ UNIT: mm

用途: PC/PCB板与PC/PCB板间之固定, 不占空间。

所有尺寸量测皆不含进胶口,胶口凸出0.3mm之内

PCSS-254 结构图

P.C.B  $\phi 4.0$   
THICKNESS 1.6



P.C.B  $\phi 4.8$   
THICKNESS 0.8~2.0

PART NO	A	PACKAGE
PCSS-254	6.3	1000

# 南京诺金电气有限公司

## Nanjing Nowking Electric Co., Ltd



产品名称: PC板|PCB板间隔柱

规格型号: **PCSS-255**

◆ MATERIAL: NYLON 66(UL)

◆ FLAME CLASS: 94V-0,94V-2

◆ COLOR:NATURAL,BLACK

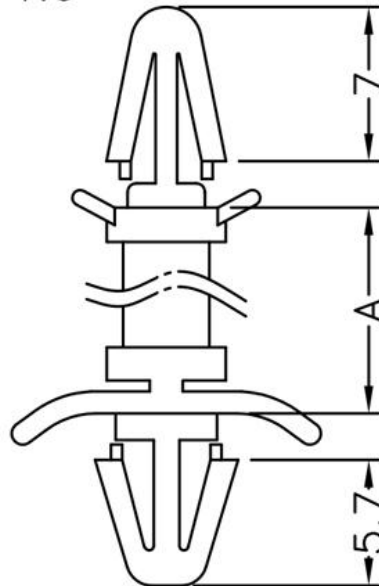
◆ UNIT: mm

用途: PC/PCB板与PC/PCB板间之固定, 不占空间。

所有尺寸量测皆不含进胶口,胶口凸出0.3mm之内

PCSS-255 结构图

P.C.B  $\phi 4.0$   
THICKNESS 1.6



P.C.B  $\phi 4.8$   
THICKNESS 0.8~2.0

PART NO	A	PACKAGE
PCSS-255	8.0	1000

# 南京诺金电气有限公司

## Nanjing Nowking Electric Co., Ltd



产品名称: PC板|PCB板间隔柱

规格型号: **PCSS-256**

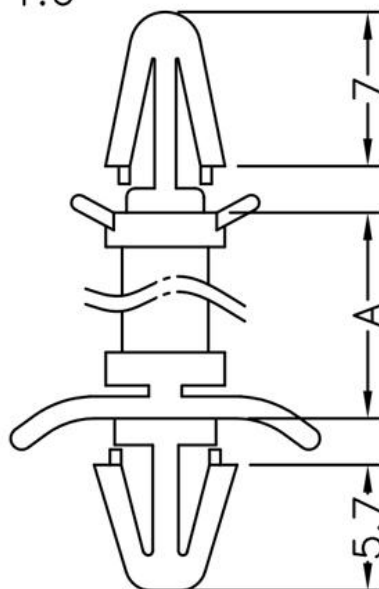
- ◆ MATERIAL: NYLON 66(UL)
- ◆ FLAME CLASS: 94V-0,94V-2
- ◆ COLOR: NATURAL, BLACK
- ◆ UNIT: mm

用途: PC/PCB板与PC/PCB板间之固定, 不占空间。

所有尺寸量测皆不含进胶口,胶口凸出0.3mm之内

PCSS-256 结构图

P.C.B  $\phi 4.0$   
THICKNESS 1.6



P.C.B  $\phi 4.8$   
THICKNESS 0.8~2.0

PART NO	A	PACKAGE
PCSS-256	10.0	1000



# 南京诺金电气有限公司

## Nanjing Nowking Electric Co., Ltd



产品名称: PC板|PCB板间隔柱

规格型号: **PCSS-257**

◆ MATERIAL: NYLON 66(UL)

◆ FLAME CLASS: 94V-0,94V-2

◆ COLOR: NATURAL, BLACK

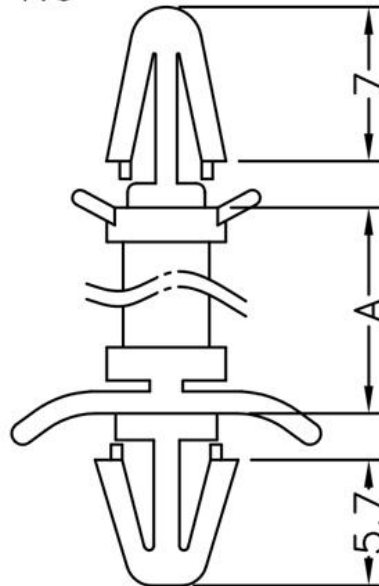
◆ UNIT: mm

用途: PC/PCB板与PC/PCB板间之固定, 不占空间。

所有尺寸量测皆不含进胶口,胶口凸出0.3mm之内

PCSS-257 结构图

P.C.B  $\phi 4.0$   
THICKNESS 1.6

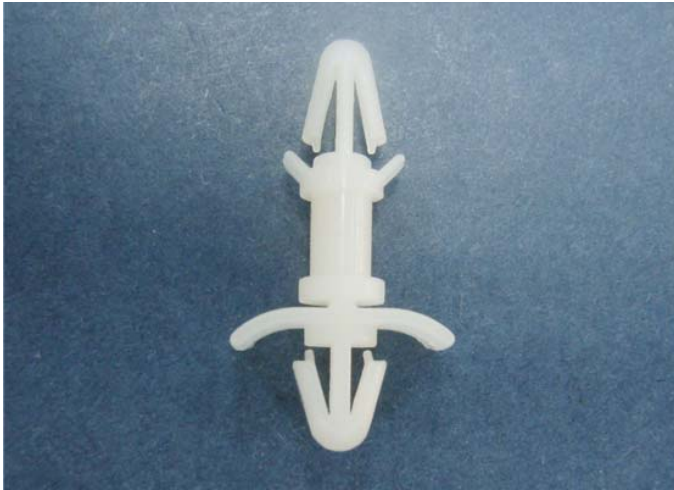


P.C.B  $\phi 4.8$   
THICKNESS 0.8~2.0

PART NO	A	PACKAGE
PCSS-257	12.7	1000

# 南京诺金电气有限公司

## Nanjing Nowking Electric Co., Ltd



产品名称: PC板|PCB板间隔柱

规格型号: **PCSS-258**

◆ MATERIAL: NYLON 66(UL)

◆ FLAME CLASS: 94V-0,94V-2

◆ COLOR: NATURAL, BLACK

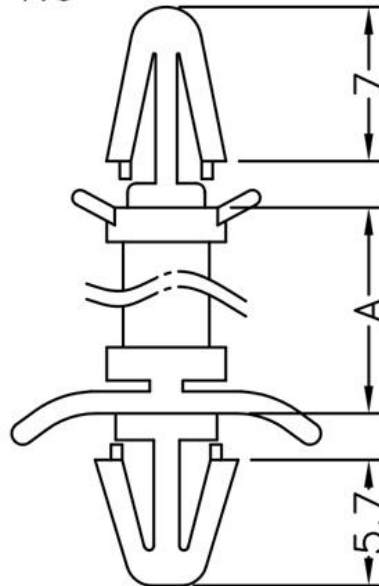
◆ UNIT: mm

用途: PC/PCB板与PC/PCB板间之固定, 不占空间。

所有尺寸量测皆不含进胶口,胶口凸出0.3mm之内

PCSS-258 结构图

P.C.B  $\phi 4.0$   
THICKNESS 1.6



P.C.B  $\phi 4.8$   
THICKNESS 0.8~2.0

PART NO	A	PACKAGE
PCSS-258	15.9	1000

# 南京诺金电气有限公司

## Nanjing Nowking Electric Co., Ltd



产品名称: PC板|PCB板间隔柱

规格型号: **PCSS-259**

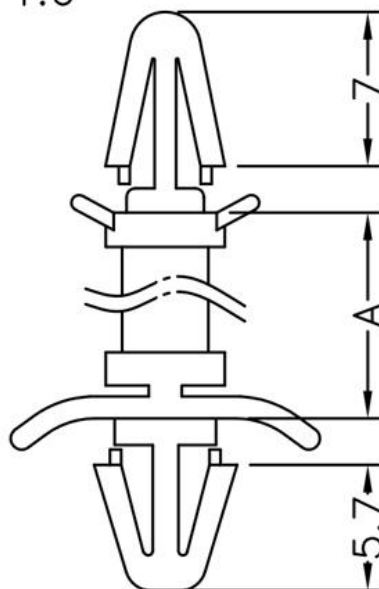
- ◆ MATERIAL: NYLON 66(UL)
- ◆ FLAME CLASS: 94V-0,94V-2
- ◆ COLOR: NATURAL, BLACK
- ◆ UNIT: mm

用途: PC/PCB板与PC/PCB板间之固定, 不占空间。

所有尺寸量测皆不含进胶口,胶口凸出0.3mm之内

PCSS-259 结构图

P.C.B  $\phi$ 4.0  
THICKNESS 1.6

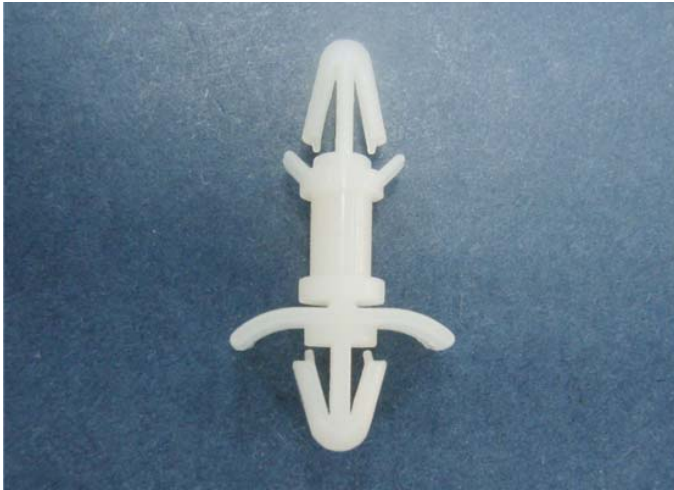


P.C.B  $\phi$ 4.8  
THICKNESS 0.8~2.0

PART NO	A	PACKAGE
PCSS-259	20.0	1000

# 南京诺金电气有限公司

## Nanjing Nowking Electric Co., Ltd



产品名称: PC板|PCB板间隔柱

规格型号: PCSS-260

◆ MATERIAL: NYLON 66(UL)

◆ FLAME CLASS: 94V-0,94V-2

◆ COLOR: NATURAL, BLACK

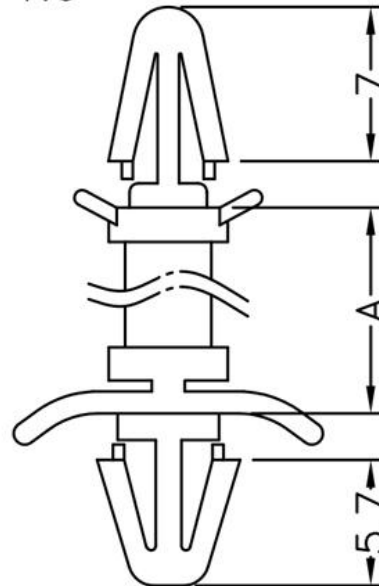
◆ UNIT: mm

用途: PC/PCB板与PC/PCB板间之固定, 不占空间。

所有尺寸量测皆不含进胶口, 胶口凸出0.3mm之内

PCSS-260 结构图

P.C.B  $\phi$ 4.0  
THICKNESS 1.6

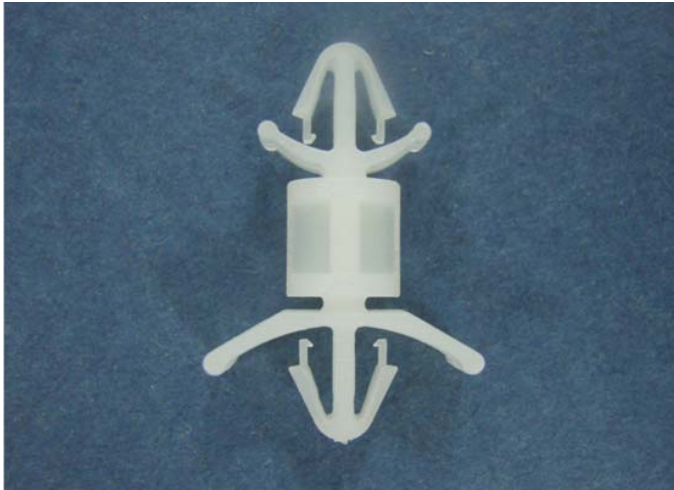


P.C.B  $\phi$ 4.8  
THICKNESS 0.8~2.0

PART NO	A	PACKAGE
PCSS-260	25.0	1000

# 南京诺金电气有限公司

## Nanjing Nowking Electric Co., Ltd



产品名称: PC板|PCB板间隔柱

规格型号: PCSS-261

◆ MATERIAL: NYLON 66(UL)

◆ FLAME CLASS: 94V-0,94V-2

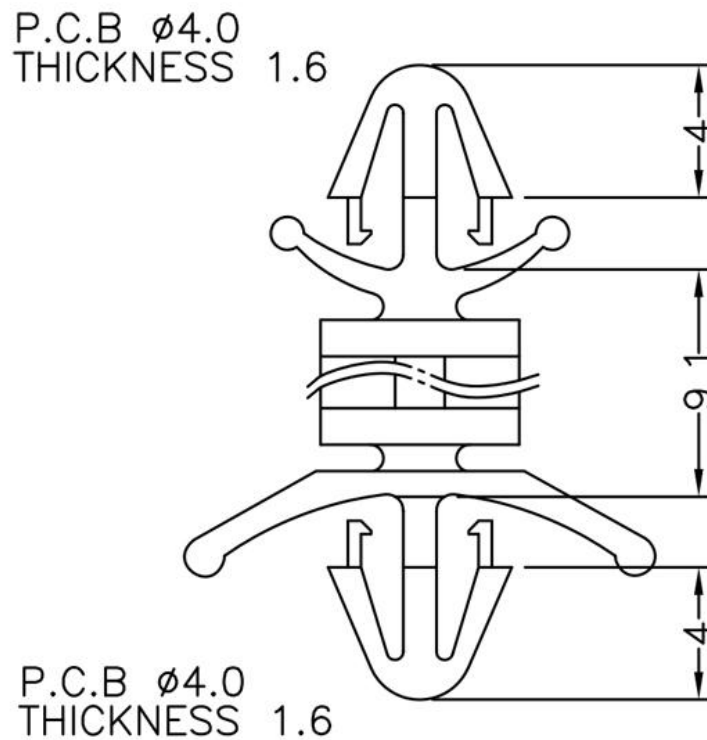
◆ COLOR:NATURAL,BLACK

◆ UNIT: mm

用途: PC/PCB板与PC/PCB板间之固定, 不占空间。

所有尺寸量测皆不含进胶口,胶口凸出0.3mm之内

PCSS-261 结构图



	PART NO	PACKAGE
	PCSS-261	1000

# 南京诺金电气有限公司

## Nanjing Nowking Electric Co., Ltd



产品名称: PC 板|PCB 板间隔柱

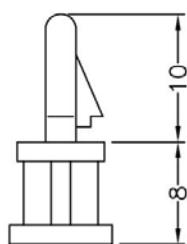
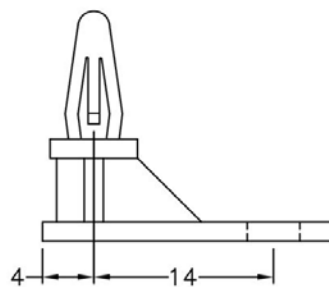
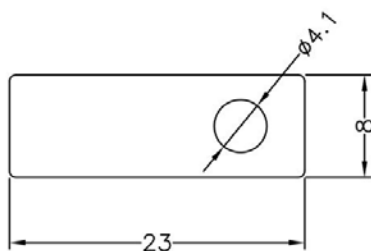
规格型号: **PCSS-262**

- ◆ MATERIAL: NYLON 66(UL)
- ◆ FLAME CLASS: 94V-0,94V-2
- ◆ COLOR:NATURAL,BLACK
- ◆ UNIT: mm

用途: 机板部分用螺丝固定, 另一头直接压入 PC/PCB 板。

所有尺寸量测皆不含进胶口,胶口凸出 0.3mm 之内

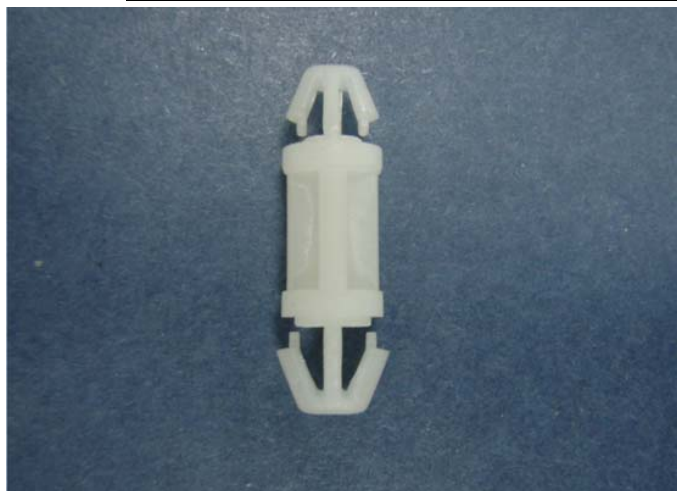
PCSS-262 结构图



	PART NO	PACKAGE
	PCSS-262	1000

# 南京诺金电气有限公司

## Nanjing Nowking Electric Co., Ltd



产品名称: PC板|PCB板间隔柱

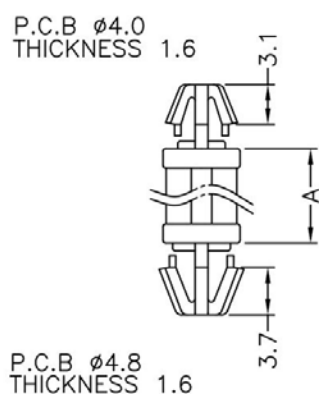
规格型号: PCSS-263

- ◆ MATERIAL: NYLON 66(UL)
- ◆ FLAME CLASS: 94V-0,94V-2
- ◆ COLOR:NATURAL,BLACK
- ◆ UNIT: mm

用途: PC/PCB板与PC/PCB板间之固定, 不占空间。

所有尺寸量测皆不含进胶口,胶口凸出0.3mm之内

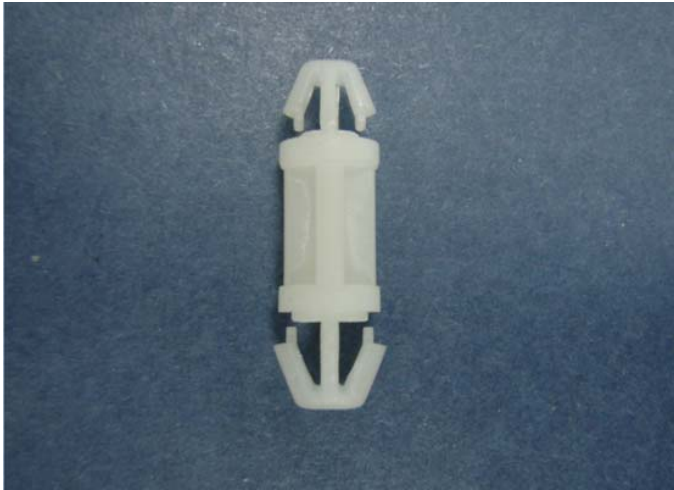
PCSS-263 结构图



PART NO	A	PACKAGE
PCSS-263	3.0	1000

# 南京诺金电气有限公司

## Nanjing Nowking Electric Co., Ltd



产品名称: PC 板|PCB 板间隔柱

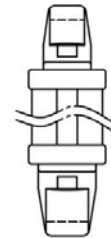
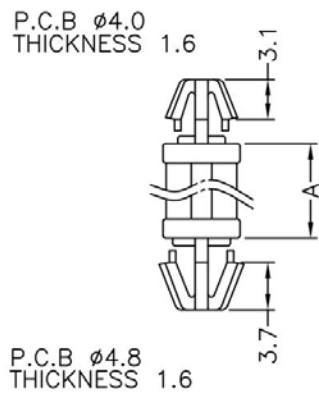
规格型号: **PCSS-264**

- ◆ MATERIAL: NYLON 66(UL)
- ◆ FLAME CLASS: 94V-0,94V-2
- ◆ COLOR:NATURAL,BLACK
- ◆ UNIT: mm

用途: PC/PCB 板与 PC/PCB 板间之固定, 不占空间。

所有尺寸量测皆不含进胶口,胶口凸出 0.3mm 之内

PCSS-264 结构图

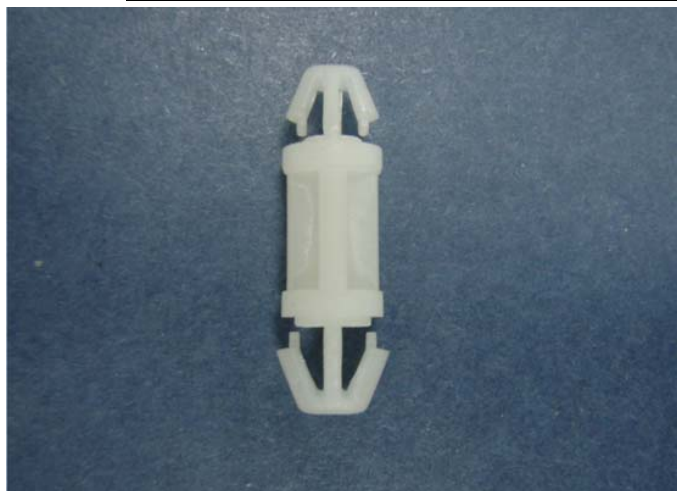


PART NO	A	PACKAGE
PCSS-264	4.0	1000



# 南京诺金电气有限公司

## Nanjing Nowking Electric Co., Ltd



产品名称: PC 板|PCB 板间隔柱

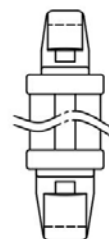
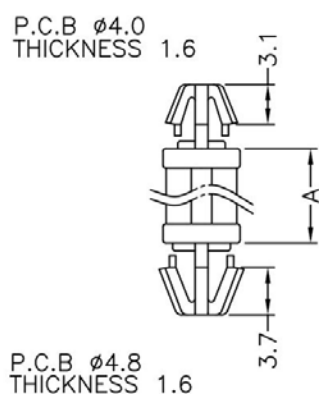
规格型号: **PCSS-265**

- ◆ MATERIAL: NYLON 66(UL)
- ◆ FLAME CLASS: 94V-0,94V-2
- ◆ COLOR:NATURAL,BLACK
- ◆ UNIT: mm

用途: PC/PCB 板与 PC/PCB 板间之固定, 不占空间。

所有尺寸量测皆不含进胶口,胶口凸出 0.3mm 之内

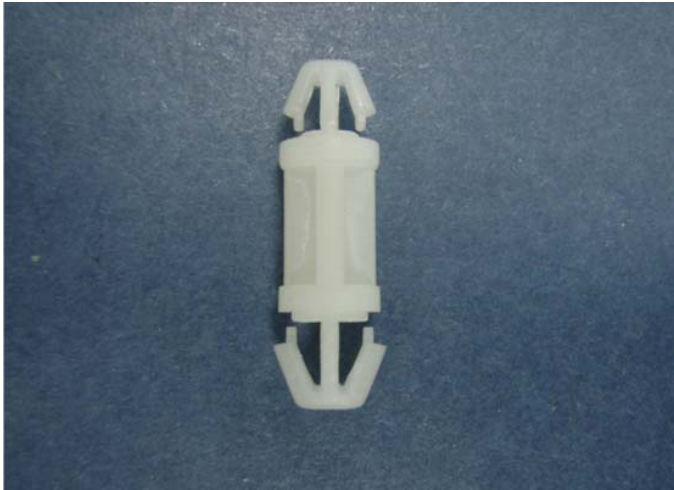
PCSS-265 结构图



PART NO	A	PACKAGE
PCSS-265	6.0	1000

# 南京诺金电气有限公司

## Nanjing Nowking Electric Co., Ltd



产品名称: PC板|PCB板间隔柱

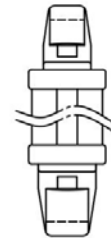
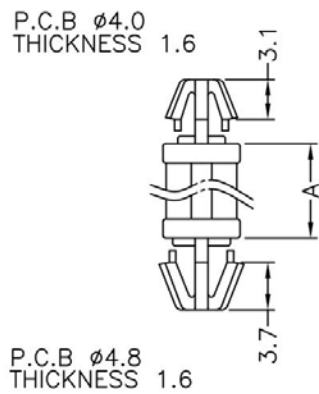
规格型号: **PCSS-266**

- ◆ MATERIAL: NYLON 66(UL)
- ◆ FLAME CLASS: 94V-0,94V-2
- ◆ COLOR:NATURAL,BLACK
- ◆ UNIT: mm

用途: PC/PCB板与PC/PCB板间之固定, 不占空间。

所有尺寸量测皆不含进胶口,胶口凸出0.3mm之内

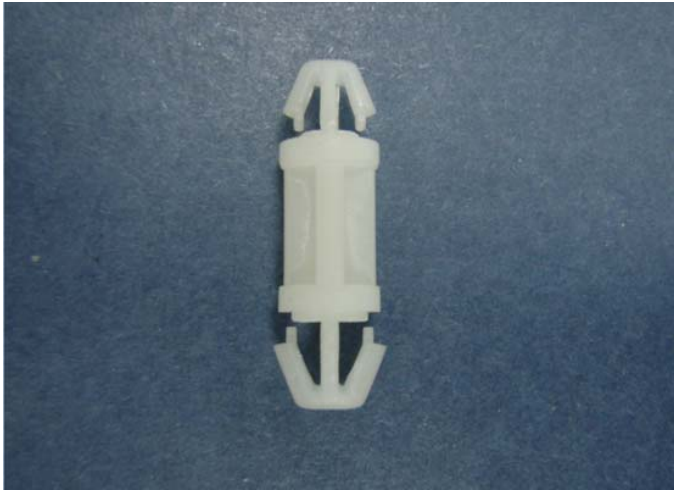
PCSS-266 结构图



PART NO	A	PACKAGE
PCSS-266	8.0	1000

# 南京诺金电气有限公司

## Nanjing Nowking Electric Co., Ltd



产品名称: PC板|PCB板间隔柱

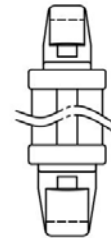
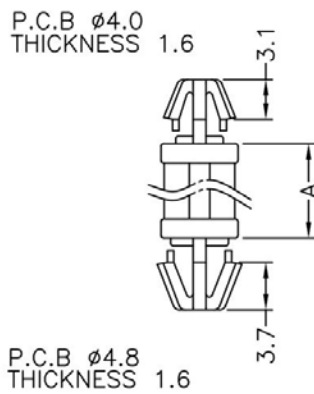
规格型号: **PCSS-267**

- ◆ MATERIAL: NYLON 66(UL)
- ◆ FLAME CLASS: 94V-0,94V-2
- ◆ COLOR:NATURAL,BLACK
- ◆ UNIT: mm

用途: PC/PCB板与PC/PCB板间之固定, 不占空间。

所有尺寸量测皆不含进胶口,胶口凸出0.3mm之内

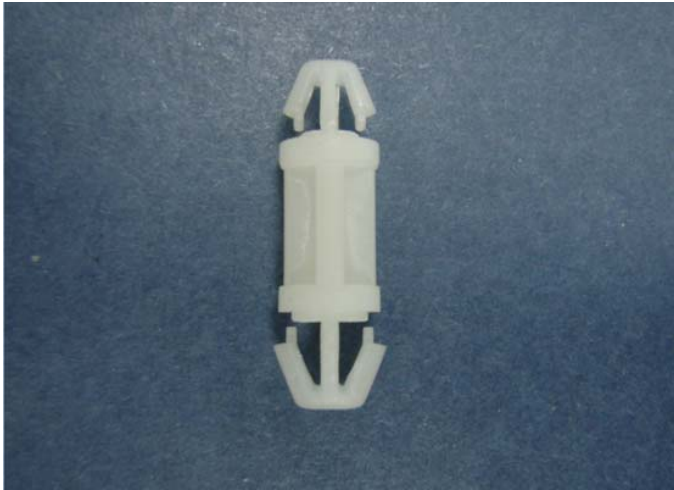
PCSS-267 结构图



PART NO	A	PACKAGE
PCSS-267	10.0	1000

# 南京诺金电气有限公司

## Nanjing Nowking Electric Co., Ltd



产品名称: PC 板|PCB 板间隔柱

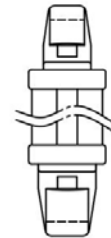
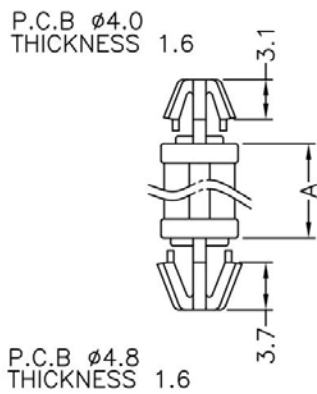
规格型号: **PCSS-268**

- ◆ MATERIAL: NYLON 66(UL)
- ◆ FLAME CLASS: 94V-0,94V-2
- ◆ COLOR:NATURAL,BLACK
- ◆ UNIT: mm

用途: PC/PCB 板与 PC/PCB 板间之固定, 不占空间。

所有尺寸量测皆不含进胶口,胶口凸出 0.3mm 之内

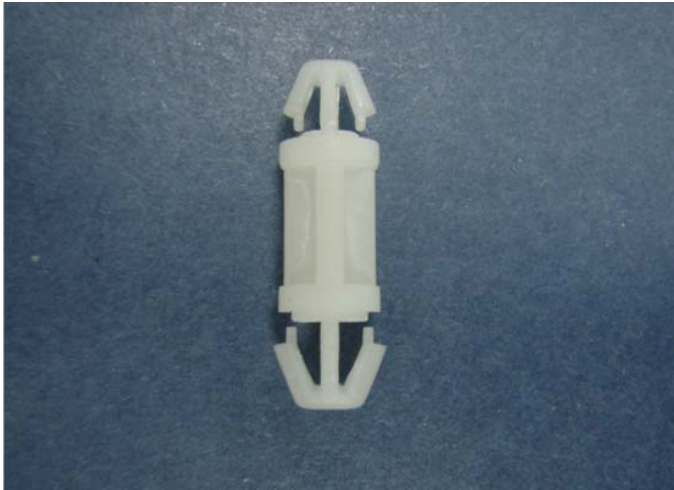
PCSS-268 结构图



	PART NO	A	PACKAGE
	PCSS-268	12.0	1000

# 南京诺金电气有限公司

## Nanjing Nowking Electric Co., Ltd



产品名称: PC板|PCB板间隔柱

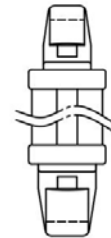
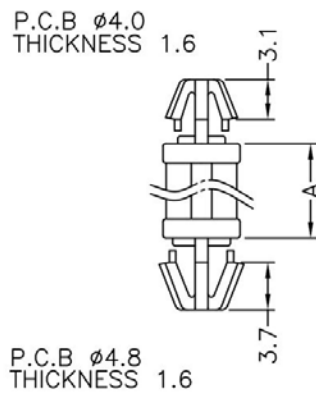
规格型号: PCSS-269

- ◆ MATERIAL: NYLON 66(UL)
- ◆ FLAME CLASS: 94V-0,94V-2
- ◆ COLOR:NATURAL,BLACK
- ◆ UNIT: mm

用途: PC/PCB板与PC/PCB板间之固定, 不占空间。

所有尺寸量测皆不含进胶口,胶口凸出0.3mm之内

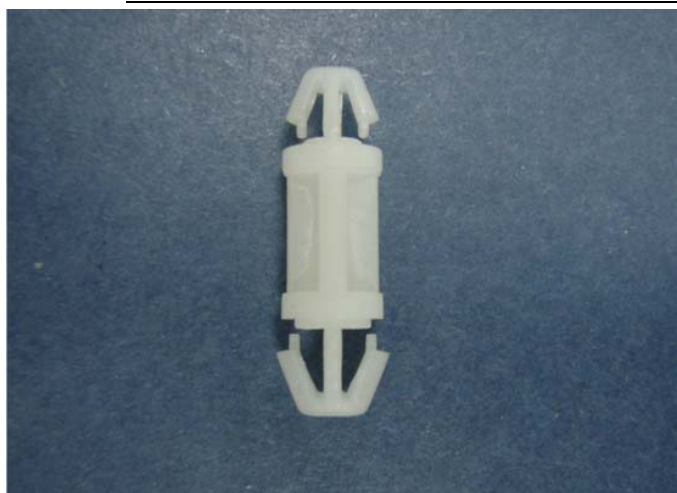
PCSS-269 结构图



PART NO	A	PACKAGE
PCSS-269	14.0	1000

# 南京诺金电气有限公司

## Nanjing Nowking Electric Co., Ltd



产品名称: PC板|PCB板间隔柱

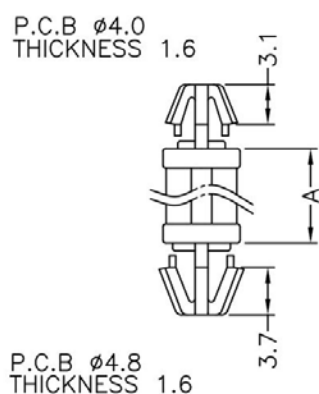
规格型号: **PCSS-270**

- ◆ MATERIAL: NYLON 66(UL)
- ◆ FLAME CLASS: 94V-0,94V-2
- ◆ COLOR:NATURAL,BLACK
- ◆ UNIT: mm

用途: PC/PCB板与PC/PCB板间之固定, 不占空间。

所有尺寸量测皆不含进胶口,胶口凸出0.3mm之内

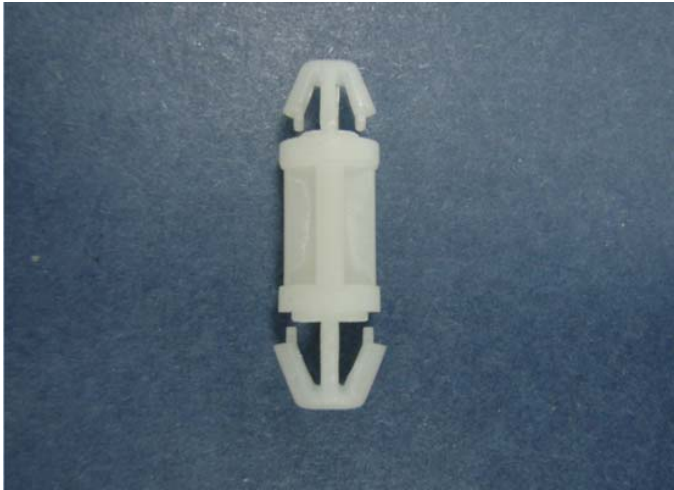
PCSS-270 结构图



	PART NO	A	PACKAGE
	PCSS-270	16.0	1000

# 南京诺金电气有限公司

## Nanjing Nowking Electric Co., Ltd



产品名称: PC板|PCB板间隔柱

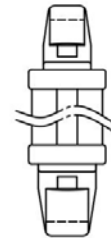
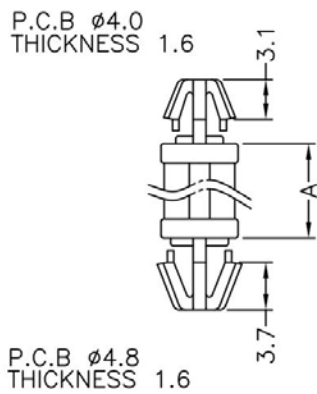
规格型号: PCSS-271

- ◆ MATERIAL: NYLON 66(UL)
- ◆ FLAME CLASS: 94V-0,94V-2
- ◆ COLOR:NATURAL,BLACK
- ◆ UNIT: mm

用途: PC/PCB板与PC/PCB板间之固定, 不占空间。

所有尺寸量测皆不含进胶口,胶口凸出0.3mm之内

PCSS-271 结构图



PART NO	A	PACKAGE
PCSS-271	18.0	1000

# 南京诺金电气有限公司

## Nanjing Nowking Electric Co., Ltd



产品名称: PC 板|PCB 板间隔柱

规格型号: **PCSS-272**

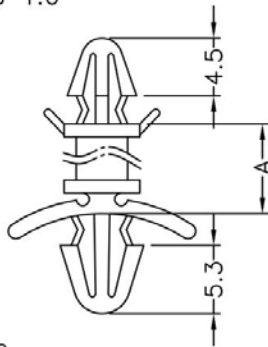
- ◆ MATERIAL: NYLON 66(UL)
- ◆ FLAME CLASS: 94V-0,94V-2
- ◆ COLOR:NATURAL,BLACK
- ◆ UNIT: mm

用途: 固定 PC/PCB 板于机板上, 免工具, 易拆卸。

所有尺寸量测皆不含进胶口,胶口凸出 0.3mm 之内

PCSS-272 结构图

P.C.B  $\phi$ 4.0  
THICKNESS 1.6



P.C.B  $\phi$ 4.8  
THICKNESS 0.8~2.2



PART NO	A	PACKAGE
PCSS-272	4.0	1000



# 南京诺金电气有限公司

## Nanjing Nowking Electric Co., Ltd



产品名称: PC 板|PCB 板间隔柱

规格型号: **PCSS-273**

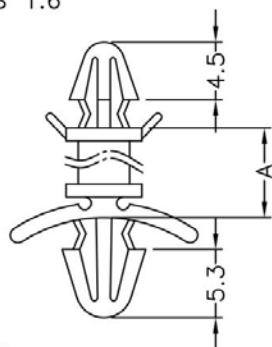
- ◆ MATERIAL: NYLON 66(UL)
- ◆ FLAME CLASS: 94V-0,94V-2
- ◆ COLOR:NATURAL,BLACK
- ◆ UNIT: mm

用途: 固定 PC/PCB 板于机板上, 免工具, 易拆卸。

所有尺寸量测皆不含进胶口,胶口凸出 0.3mm 之内

PCSS-273 结构图

P.C.B  $\phi$ 4.0  
THICKNESS 1.6



P.C.B  $\phi$ 4.8  
THICKNESS 0.8~2.2



PART NO	A	PACKAGE
PCSS-273	5.0	1000

# 南京诺金电气有限公司

## Nanjing Nowking Electric Co., Ltd



产品名称: PC 板|PCB 板间隔柱

规格型号: **PCSS-274**

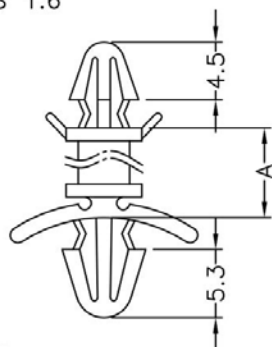
- ◆ MATERIAL: NYLON 66(UL)
- ◆ FLAME CLASS: 94V-0,94V-2
- ◆ COLOR:NATURAL,BLACK
- ◆ UNIT: mm

用途: 固定 PC/PCB 板于机板上, 免工具, 易拆卸。

所有尺寸量测皆不含进胶口,胶口凸出 0.3mm 之内

PCSS-274 结构图

P.C.B  $\phi 4.0$   
THICKNESS 1.6



P.C.B  $\phi 4.8$   
THICKNESS 0.8~2.2



	PART NO	A	PACKAGE
	PCSS-274	6.35	1000

# 南京诺金电气有限公司

## Nanjing Nowking Electric Co., Ltd



产品名称: PC板|PCB板间隔柱

规格型号: **PCSS-275**

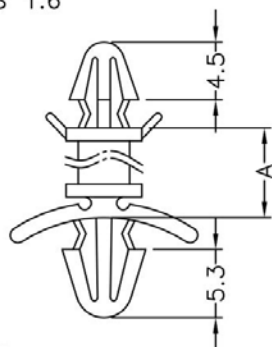
- ◆ MATERIAL: NYLON 66(UL)
- ◆ FLAME CLASS: 94V-0,94V-2
- ◆ COLOR:NATURAL,BLACK
- ◆ UNIT: mm

用途: 固定 PC/PCB 板于机板上, 免工具, 易拆卸。

所有尺寸量测皆不含进胶口,胶口凸出0.3mm之内

PCSS-275 结构图

P.C.B  $\phi$ 4.0  
THICKNESS 1.6



P.C.B  $\phi$ 4.8  
THICKNESS 0.8~2.2



PART NO	A	PACKAGE
PCSS-275	7.0	1000

# 南京诺金电气有限公司

## Nanjing Nowking Electric Co., Ltd



产品名称: PC板|PCB板间隔柱

规格型号: **PCSS-276**

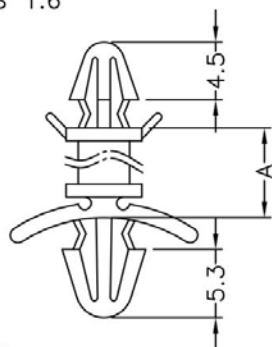
- ◆ MATERIAL: NYLON 66(UL)
- ◆ FLAME CLASS: 94V-0,94V-2
- ◆ COLOR:NATURAL,BLACK
- ◆ UNIT: mm

用途: 固定 PC/PCB 板于机板上, 免工具, 易拆卸。

所有尺寸量测皆不含进胶口,胶口凸出0.3mm之内

PCSS-276 结构图

P.C.B  $\phi$ 4.0  
THICKNESS 1.6



P.C.B  $\phi$ 4.8  
THICKNESS 0.8~2.2



	PART NO	A	PACKAGE
	PCSS-276	9.2	1000

# 南京诺金电气有限公司

## Nanjing Nowking Electric Co., Ltd



产品名称: PC 板|PCB 板间隔柱

规格型号: **PCSS-277**

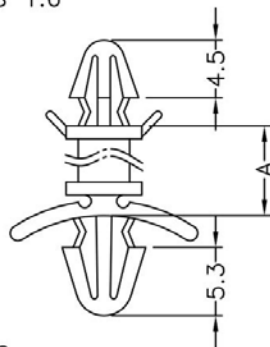
- ◆ MATERIAL: NYLON 66(UL)
- ◆ FLAME CLASS: 94V-0,94V-2
- ◆ COLOR:NATURAL,BLACK
- ◆ UNIT: mm

用途: 固定 PC/PCB 板于机板上, 免工具, 易拆卸。

所有尺寸量测皆不含进胶口,胶口凸出 0.3mm 之内

PCSS-277 结构图

P.C.B  $\phi$ 4.0  
THICKNESS 1.6



P.C.B  $\phi$ 4.8  
THICKNESS 0.8~2.2



PART NO	A	PACKAGE
PCSS-277	10.0	1000

# 南京诺金电气有限公司

## Nanjing Nowking Electric Co., Ltd



产品名称: PC 板|PCB 板间隔柱

规格型号: **PCSS-278**

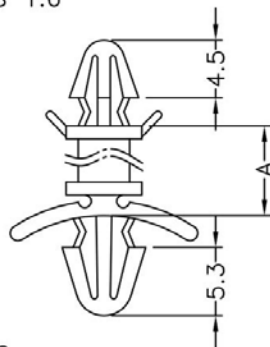
- ◆ MATERIAL: NYLON 66(UL)
- ◆ FLAME CLASS: 94V-0,94V-2
- ◆ COLOR:NATURAL,BLACK
- ◆ UNIT: mm

用途: 固定 PC/PCB 板于机板上, 免工具, 易拆卸。

所有尺寸量测皆不含进胶口,胶口凸出 0.3mm 之内

PCSS-278 结构图

P.C.B  $\phi$ 4.0  
THICKNESS 1.6



P.C.B  $\phi$ 4.8  
THICKNESS 0.8~2.2



PART NO	A	PACKAGE
PCSS-278	12.5	1000

# 南京诺金电气有限公司

## Nanjing Nowking Electric Co., Ltd



产品名称: PC 板|PCB 板间隔柱

规格型号: **PCSS-279**

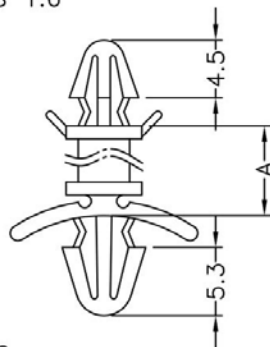
- ◆ MATERIAL: NYLON 66(UL)
- ◆ FLAME CLASS: 94V-0,94V-2
- ◆ COLOR:NATURAL,BLACK
- ◆ UNIT: mm

用途: 固定 PC/PCB 板于机板上, 免工具, 易拆卸。

所有尺寸量测皆不含进胶口,胶口凸出 0.3mm 之内

PCSS-279 结构图

P.C.B  $\phi 4.0$   
THICKNESS 1.6



P.C.B  $\phi 4.8$   
THICKNESS 0.8~2.2



PART NO	A	PACKAGE
PCSS-279	15.7	1000

# 南京诺金电气有限公司

## Nanjing Nowking Electric Co., Ltd



产品名称: PC板|PCB板间隔柱

规格型号: **PCSS-280**

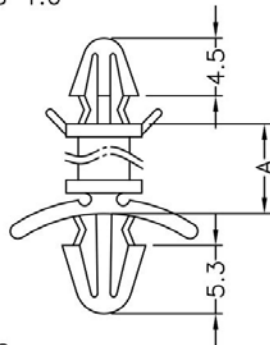
- ◆ MATERIAL: NYLON 66(UL)
- ◆ FLAME CLASS: 94V-0,94V-2
- ◆ COLOR:NATURAL,BLACK
- ◆ UNIT: mm

用途: 固定 PC/PCB 板于机板上, 免工具, 易拆卸。

所有尺寸量测皆不含进胶口,胶口凸出0.3mm之内

PCSS-280 结构图

P.C.B  $\phi$ 4.0  
THICKNESS 1.6



P.C.B  $\phi$ 4.8  
THICKNESS 0.8~2.2



	PART NO	A	PACKAGE
	PCSS-280	19.0	1000



# 南京诺金电气有限公司

## Nanjing Nowking Electric Co., Ltd



产品名称: PC板|PCB板间隔柱

规格型号: **PCSS-281**

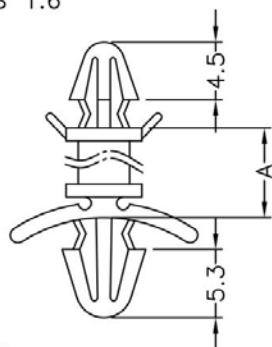
- ◆ MATERIAL: NYLON 66(UL)
- ◆ FLAME CLASS: 94V-0,94V-2
- ◆ COLOR:NATURAL,BLACK
- ◆ UNIT: mm

用途: 固定 PC/PCB 板于机板上, 免工具, 易拆卸。

所有尺寸量测皆不含进胶口,胶口凸出0.3mm之内

PCSS-281 结构图

P.C.B  $\phi$ 4.0  
THICKNESS 1.6



P.C.B  $\phi$ 4.8  
THICKNESS 0.8~2.2



	PART NO	A	PACKAGE
	PCSS-281	20.0	500

# 南京诺金电气有限公司

## Nanjing Nowking Electric Co., Ltd



产品名称: PC 板|PCB 板间隔柱

规格型号: **PCSS-282**

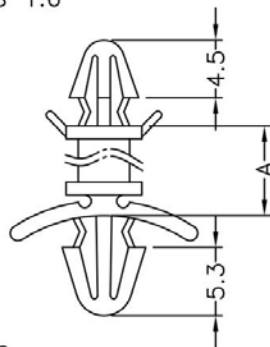
- ◆ MATERIAL: NYLON 66(UL)
- ◆ FLAME CLASS: 94V-0,94V-2
- ◆ COLOR:NATURAL,BLACK
- ◆ UNIT: mm

用途: 固定 PC/PCB 板于机板上, 免工具, 易拆卸。

所有尺寸量测皆不含进胶口,胶口凸出 0.3mm 之内

PCSS-282 结构图

P.C.B  $\phi 4.0$   
THICKNESS 1.6



P.C.B  $\phi 4.8$   
THICKNESS 0.8~2.2



	PART NO	A	PACKAGE
	PCSS-282	22.0	500

# 南京诺金电气有限公司

## Nanjing Nowking Electric Co., Ltd



产品名称: PC 板|PCB 板间隔柱

规格型号: **PCSS-283**

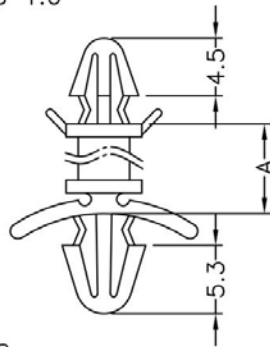
- ◆ MATERIAL: NYLON 66(UL)
- ◆ FLAME CLASS: 94V-0,94V-2
- ◆ COLOR:NATURAL,BLACK
- ◆ UNIT: mm

用途: 固定 PC/PCB 板于机板上, 免工具, 易拆卸。

所有尺寸量测皆不含进胶口,胶口凸出 0.3mm 之内

PCSS-283 结构图

P.C.B  $\phi$ 4.0  
THICKNESS 1.6



P.C.B  $\phi$ 4.8  
THICKNESS 0.8~2.2



PART NO	A	PACKAGE
PCSS-283	25.4	500

# 南京诺金电气有限公司

## Nanjing Nowking Electric Co., Ltd



产品名称: PC 板|PCB 板间隔柱

规格型号: **PCSS-284**

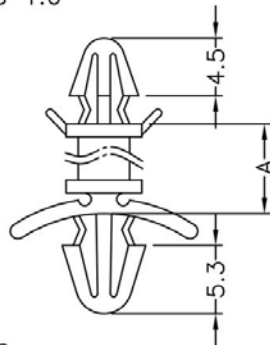
- ◆ MATERIAL: NYLON 66(UL)
- ◆ FLAME CLASS: 94V-0,94V-2
- ◆ COLOR:NATURAL,BLACK
- ◆ UNIT: mm

用途: 固定 PC/PCB 板于机板上, 免工具, 易拆卸。

所有尺寸量测皆不含进胶口,胶口凸出 0.3mm 之内

PCSS-284 结构图

P.C.B  $\phi$ 4.0  
THICKNESS 1.6



P.C.B  $\phi$ 4.8  
THICKNESS 0.8~2.2



PART NO	A	PACKAGE
PCSS-284	28.6	500

# 南京诺金电气有限公司

## Nanjing Nowking Electric Co., Ltd



产品名称: PC 板|PCB 板间隔柱

规格型号: **PCSS-285**

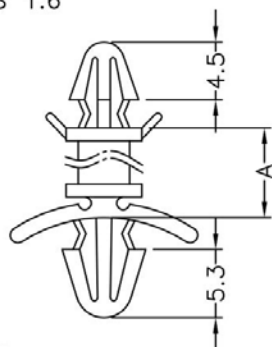
- ◆ MATERIAL: NYLON 66(UL)
- ◆ FLAME CLASS: 94V-0,94V-2
- ◆ COLOR:NATURAL,BLACK
- ◆ UNIT: mm

用途: 固定 PC/PCB 板于机板上, 免工具, 易拆卸。

所有尺寸量测皆不含进胶口,胶口凸出 0.3mm 之内

PCSS-285 结构图

P.C.B  $\phi$ 4.0  
THICKNESS 1.6



P.C.B  $\phi$ 4.8  
THICKNESS 0.8~2.2



	PART NO	A	PACKAGE
	PCSS-285	30.0	500

# 南京诺金电气有限公司

## Nanjing Nowking Electric Co., Ltd



产品名称: PC 板|PCB 板间隔柱

规格型号: **PCSS-286**

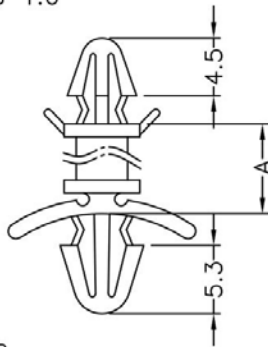
- ◆ MATERIAL: NYLON 66(UL)
- ◆ FLAME CLASS: 94V-0,94V-2
- ◆ COLOR:NATURAL,BLACK
- ◆ UNIT: mm

用途: 固定 PC/PCB 板于机板上, 免工具, 易拆卸。

所有尺寸量测皆不含进胶口,胶口凸出 0.3mm 之内

PCSS-286 结构图

P.C.B  $\phi$ 4.0  
THICKNESS 1.6



P.C.B  $\phi$ 4.8  
THICKNESS 0.8~2.2



	PART NO	A	PACKAGE
	PCSS-286	35.0	500

# 南京诺金电气有限公司

## Nanjing Nowking Electric Co., Ltd



产品名称: PC板|PCB板间隔柱

规格型号: **PCSS-287**

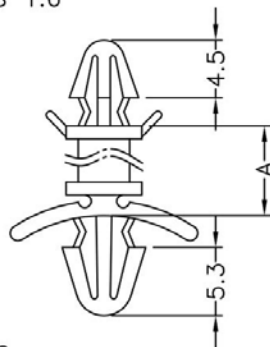
- ◆ MATERIAL: NYLON 66(UL)
- ◆ FLAME CLASS: 94V-0,94V-2
- ◆ COLOR:NATURAL,BLACK
- ◆ UNIT: mm

用途: 固定 PC/PCB 板于机板上, 免工具, 易拆卸。

所有尺寸量测皆不含进胶口,胶口凸出0.3mm之内

PCSS-287 结构图

P.C.B  $\phi$ 4.0  
THICKNESS 1.6



P.C.B  $\phi$ 4.8  
THICKNESS 0.8~2.2



PART NO	A	PACKAGE
PCSS-287	38.0	500

# 南京诺金电气有限公司

## Nanjing Nowking Electric Co., Ltd



产品名称: PC 板|PCB 板间隔柱

规格型号: **PCSS-288**

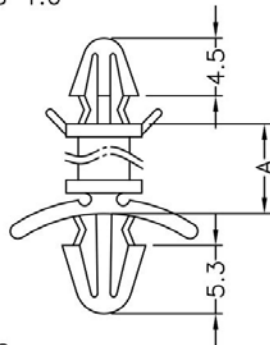
- ◆ MATERIAL: NYLON 66(UL)
- ◆ FLAME CLASS: 94V-0,94V-2
- ◆ COLOR:NATURAL,BLACK
- ◆ UNIT: mm

用途: 固定 PC/PCB 板于机板上, 免工具, 易拆卸。

所有尺寸量测皆不含进胶口,胶口凸出 0.3mm 之内

PCSS-288 结构图

P.C.B  $\phi$ 4.0  
THICKNESS 1.6



P.C.B  $\phi$ 4.8  
THICKNESS 0.8~2.2

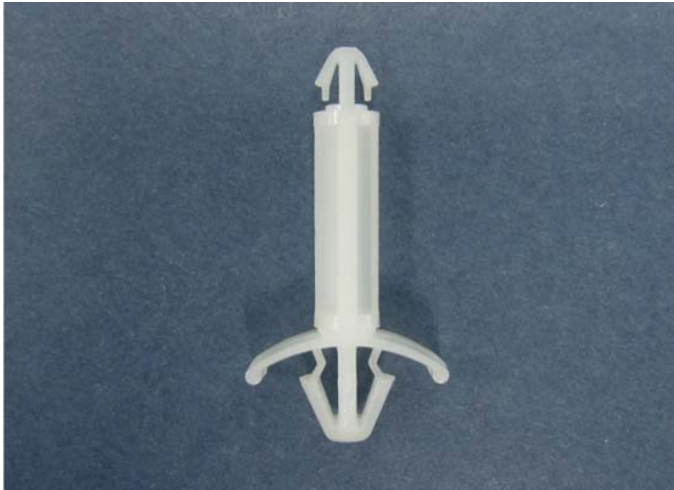


PART NO	A	PACKAGE
PCSS-288	45.0	500



# 南京诺金电气有限公司

## Nanjing Nowking Electric Co., Ltd



产品名称: PC 板|PCB 板间隔柱

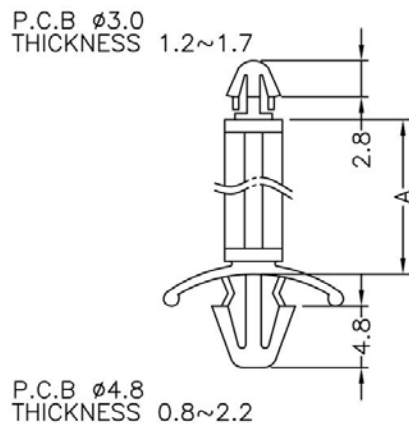
规格型号: **PCSS-289**

- ◆ MATERIAL: NYLON 66(UL)
- ◆ FLAME CLASS: 94V-0,94V-2
- ◆ COLOR:NATURAL,BLACK
- ◆ UNIT: mm

用途: 固定 PC/PCB 板于机板上, 免工具, 易拆卸。

所有尺寸量测皆不含进胶口,胶口凸出 0.3mm 之内

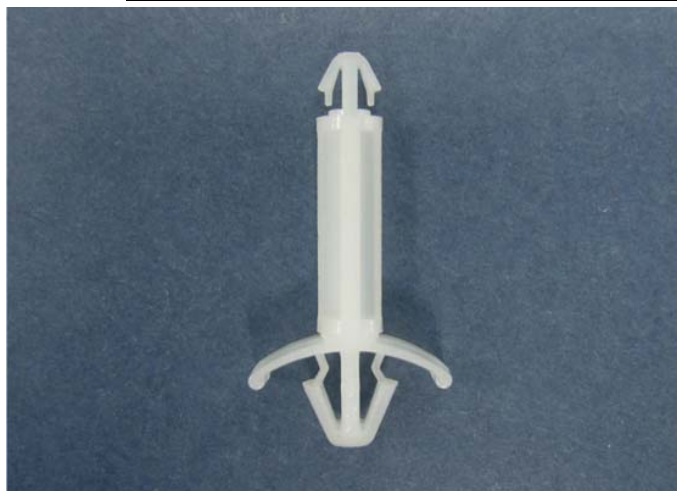
PCSS-289 结构图



PART NO	A	PACKAGE
PCSS-289	3.2	1000

# 南京诺金电气有限公司

## Nanjing Nowking Electric Co., Ltd



产品名称: PC 板|PCB 板间隔柱

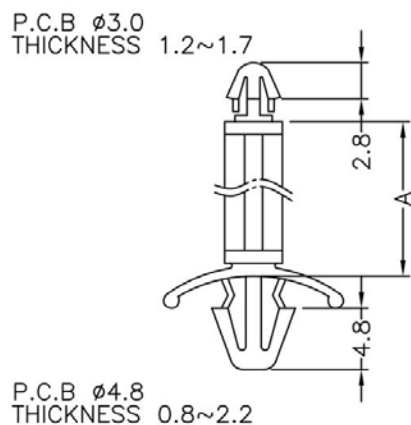
规格型号: **PCSS-290**

- ◆ MATERIAL: NYLON 66(UL)
- ◆ FLAME CLASS: 94V-0,94V-2
- ◆ COLOR:NATURAL,BLACK
- ◆ UNIT: mm

用途: 固定 PC/PCB 板于机板上, 免工具, 易拆卸。

所有尺寸量测皆不含进胶口,胶口凸出 0.3mm 之内

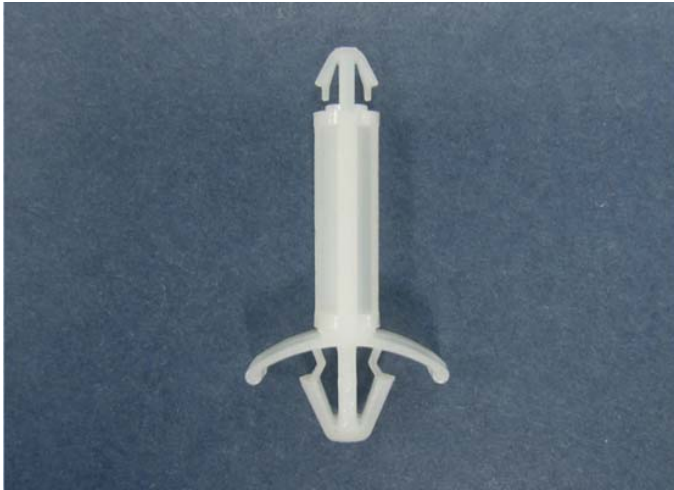
PCSS-290 结构图



PART NO	A	PACKAGE
PCSS-290	4.8	1000

# 南京诺金电气有限公司

## Nanjing Nowking Electric Co., Ltd



产品名称: PC 板|PCB 板间隔柱

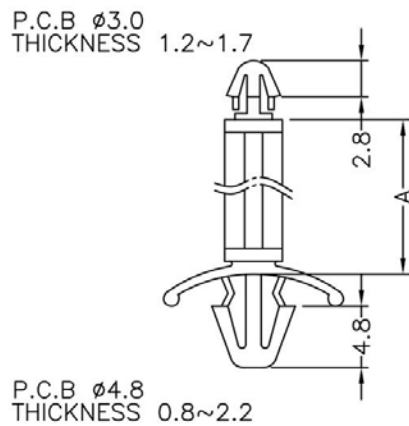
规格型号: **PCSS-291**

- ◆ MATERIAL: NYLON 66(UL)
- ◆ FLAME CLASS: 94V-0,94V-2
- ◆ COLOR:NATURAL,BLACK
- ◆ UNIT: mm

用途: 固定 PC/PCB 板于机板上, 免工具, 易拆卸。

所有尺寸量测皆不含进胶口,胶口凸出 0.3mm 之内

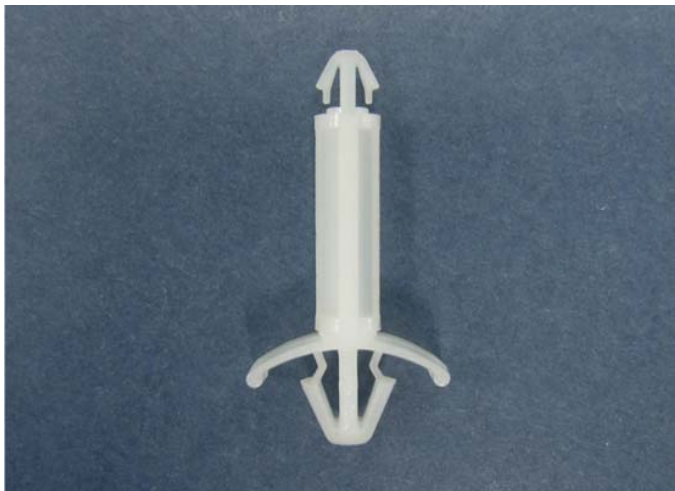
PCSS-291 结构图



PART NO	A	PACKAGE
PCSS-291	6.3	1000

# 南京诺金电气有限公司

## Nanjing Nowking Electric Co., Ltd



产品名称: PC 板|PCB 板间隔柱

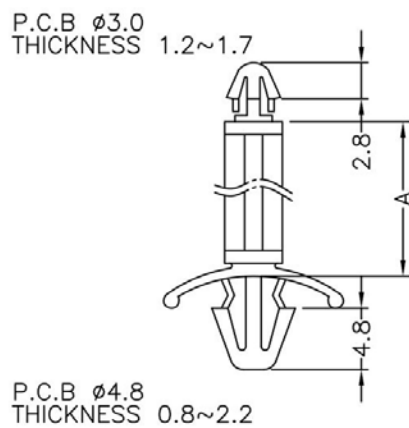
规格型号: **PCSS-292**

- ◆ MATERIAL: NYLON 66(UL)
- ◆ FLAME CLASS: 94V-0,94V-2
- ◆ COLOR:NATURAL,BLACK
- ◆ UNIT: mm

用途: 固定 PC/PCB 板于机板上, 免工具, 易拆卸。

所有尺寸量测皆不含进胶口,胶口凸出 0.3mm 之内

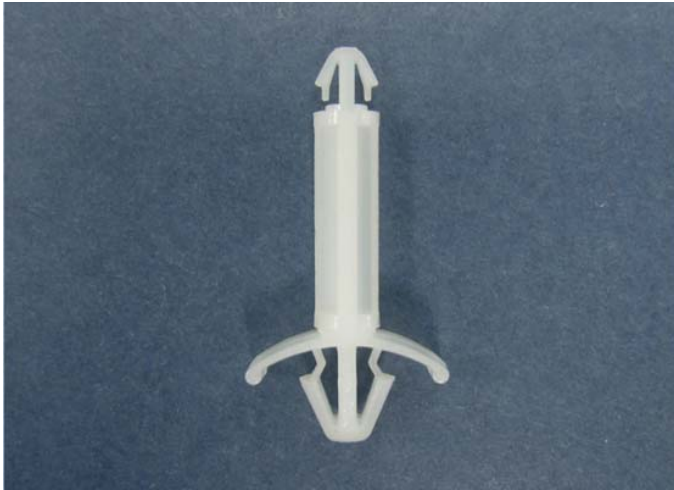
PCSS-292 结构图



PART NO	A	PACKAGE
PCSS-292	8.0	1000

# 南京诺金电气有限公司

## Nanjing Nowking Electric Co., Ltd



产品名称: PC 板|PCB 板间隔柱

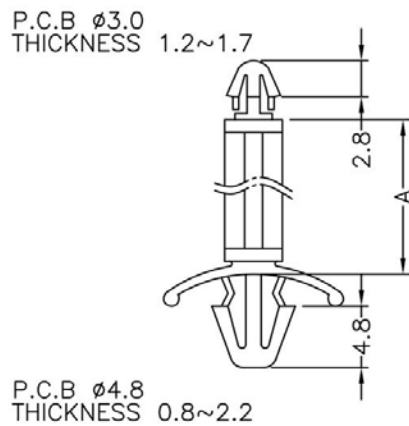
规格型号: **PCSS-293**

- ◆ MATERIAL: NYLON 66(UL)
- ◆ FLAME CLASS: 94V-0,94V-2
- ◆ COLOR:NATURAL,BLACK
- ◆ UNIT: mm

用途: 固定 PC/PCB 板于机板上, 免工具, 易拆卸。

所有尺寸量测皆不含进胶口,胶口凸出 0.3mm 之内

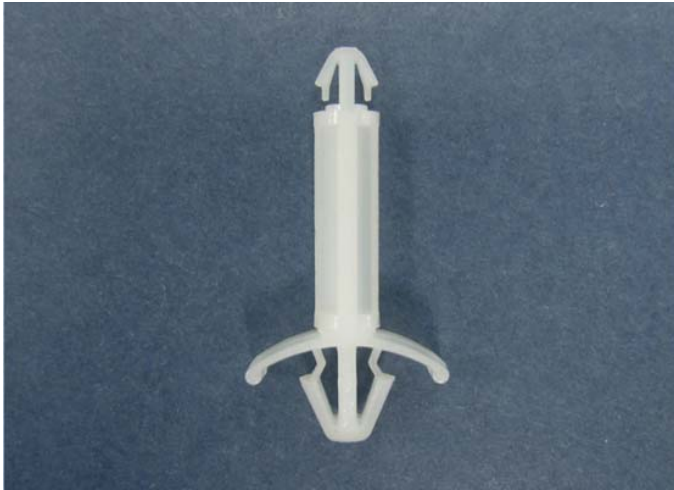
PCSS-293 结构图



PART NO	A	PACKAGE
PCSS-293	10.0	1000

# 南京诺金电气有限公司

## Nanjing Nowking Electric Co., Ltd



产品名称: PC 板|PCB 板间隔柱

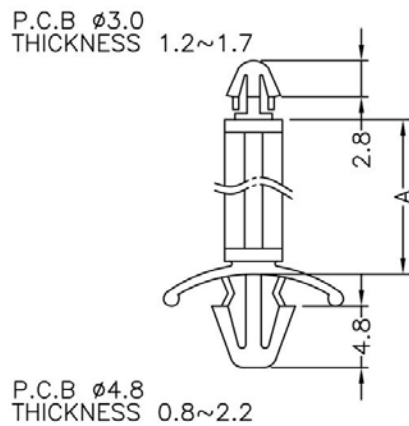
规格型号: **PCSS-294**

- ◆ MATERIAL: NYLON 66(UL)
- ◆ FLAME CLASS: 94V-0,94V-2
- ◆ COLOR:NATURAL,BLACK
- ◆ UNIT: mm

用途: 固定 PC/PCB 板于机板上, 免工具, 易拆卸。

所有尺寸量测皆不含进胶口,胶口凸出 0.3mm 之内

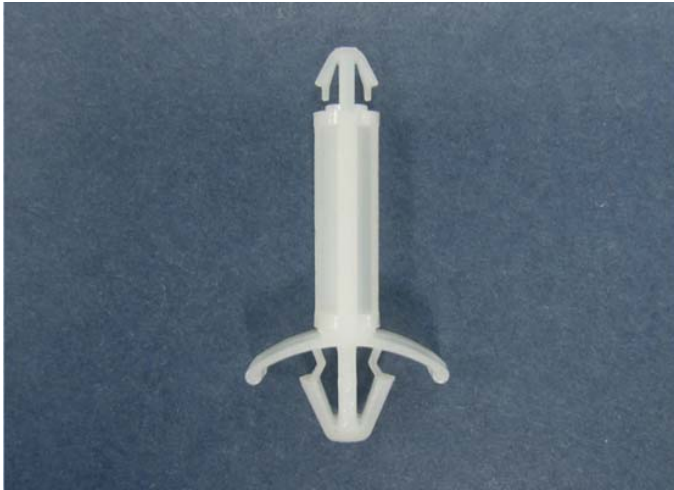
PCSS-294 结构图



PART NO	A	PACKAGE
PCSS-294	12.0	1000

# 南京诺金电气有限公司

## Nanjing Nowking Electric Co., Ltd



产品名称: PC 板|PCB 板间隔柱

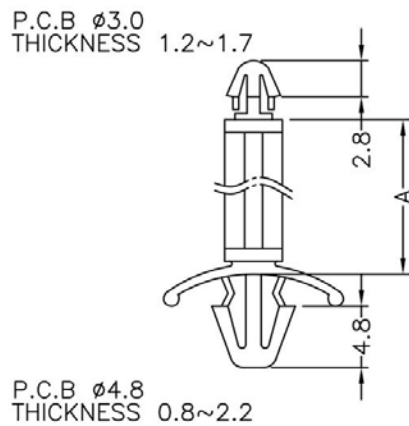
规格型号: **PCSS-295**

- ◆ MATERIAL: NYLON 66(UL)
- ◆ FLAME CLASS: 94V-0,94V-2
- ◆ COLOR:NATURAL,BLACK
- ◆ UNIT: mm

用途: 固定 PC/PCB 板于机板上, 免工具, 易拆卸。

所有尺寸量测皆不含进胶口,胶口凸出 0.3mm 之内

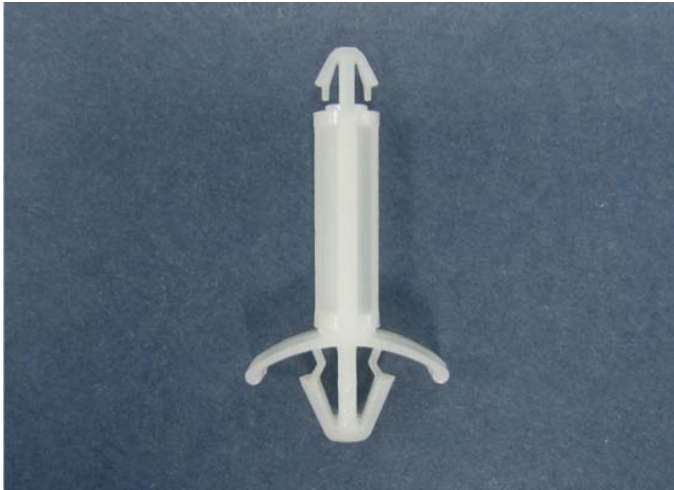
PCSS-295 结构图



PART NO	A	PACKAGE
PCSS-295	14.0	1000

# 南京诺金电气有限公司

## Nanjing Nowking Electric Co., Ltd



产品名称: PC 板|PCB 板间隔柱

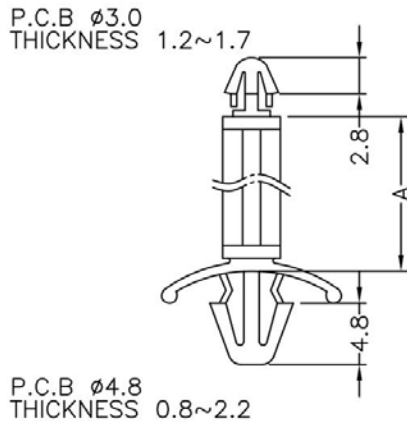
规格型号: **PCSS-296**

- ◆ MATERIAL: NYLON 66(UL)
- ◆ FLAME CLASS: 94V-0,94V-2
- ◆ COLOR:NATURAL,BLACK
- ◆ UNIT: mm

用途: 固定 PC/PCB 板于机板上, 免工具, 易拆卸。

所有尺寸量测皆不含进胶口,胶口凸出 0.3mm 之内

PCSS-296 结构图

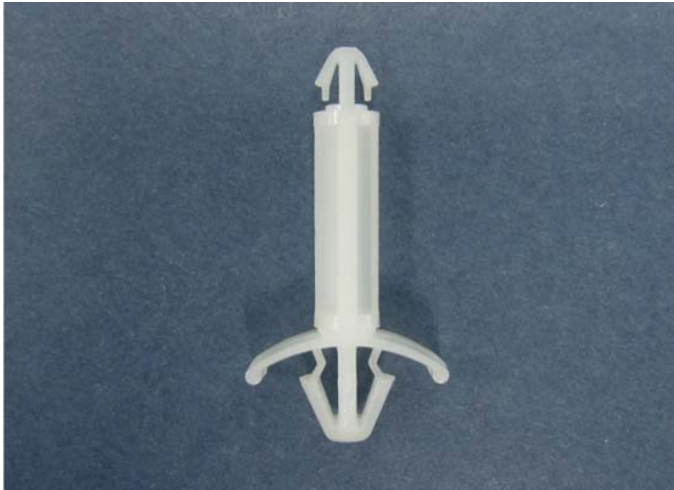


PART NO	A	PACKAGE
PCSS-296	16.0	1000



# 南京诺金电气有限公司

## Nanjing Nowking Electric Co., Ltd



产品名称: PC 板|PCB 板间隔柱

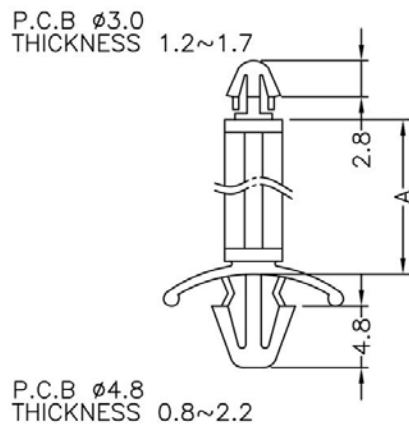
规格型号: **PCSS-297**

- ◆ MATERIAL: NYLON 66(UL)
- ◆ FLAME CLASS: 94V-0,94V-2
- ◆ COLOR:NATURAL,BLACK
- ◆ UNIT: mm

用途: 固定 PC/PCB 板于机板上, 免工具, 易拆卸。

所有尺寸量测皆不含进胶口,胶口凸出 0.3mm 之内

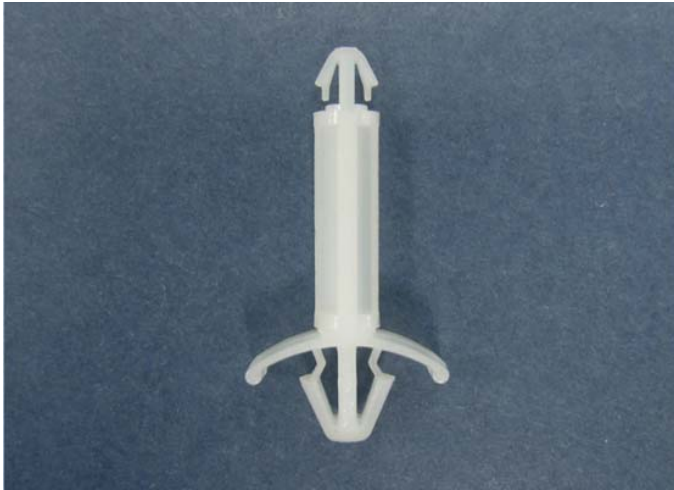
PCSS-297 结构图



PART NO	A	PACKAGE
PCSS-297	18.0	1000

# 南京诺金电气有限公司

## Nanjing Nowking Electric Co., Ltd



产品名称: PC 板|PCB 板间隔柱

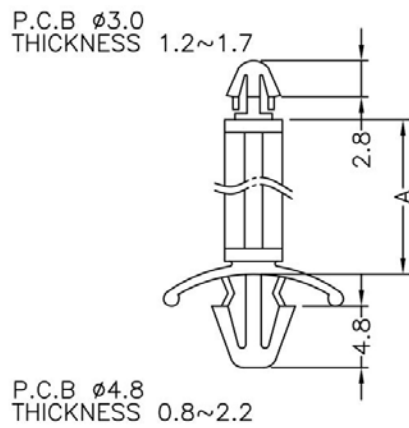
规格型号: **PCSS-298**

- ◆ MATERIAL: NYLON 66(UL)
- ◆ FLAME CLASS: 94V-0,94V-2
- ◆ COLOR:NATURAL,BLACK
- ◆ UNIT: mm

用途: 固定 PC/PCB 板于机板上, 免工具, 易拆卸。

所有尺寸量测皆不含进胶口,胶口凸出 0.3mm 之内

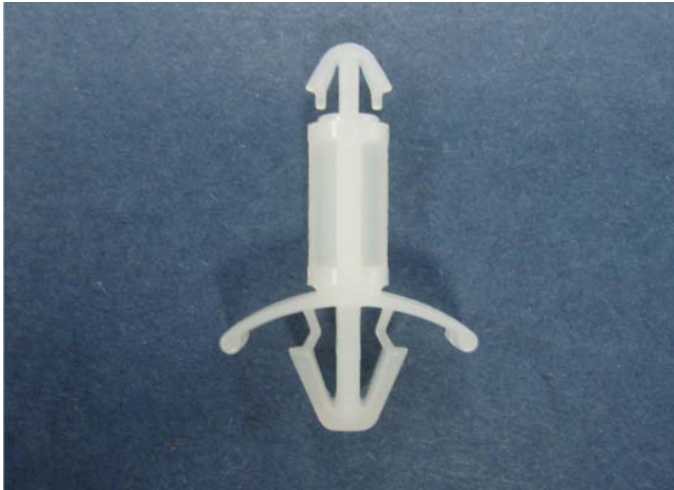
PCSS-298 结构图



PART NO	A	PACKAGE
PCSS-298	25.0	1000

# 南京诺金电气有限公司

## Nanjing Nowking Electric Co., Ltd



产品名称: PC 板|PCB 板间隔柱

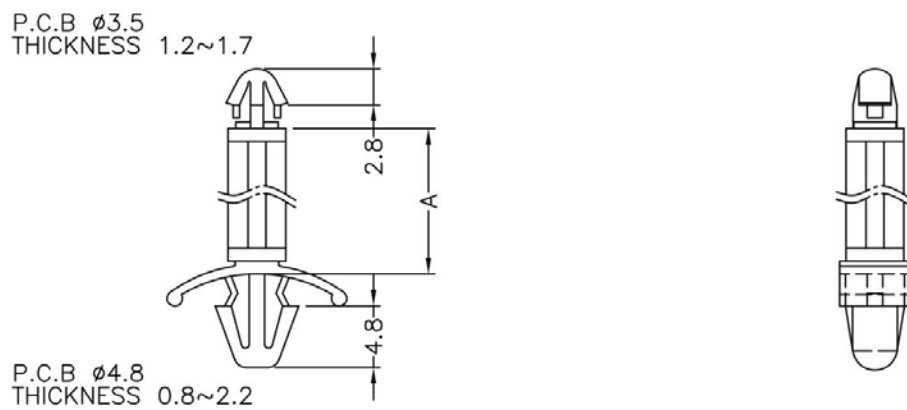
规格型号: **PCSS-299**

- ◆ MATERIAL: NYLON 66(UL)
- ◆ FLAME CLASS: 94V-0,94V-2
- ◆ COLOR:NATURAL,BLACK
- ◆ UNIT: mm

用途: 固定 PC/PCB 板于机板上, 免工具, 易拆卸。

所有尺寸量测皆不含进胶口,胶口凸出 0.3mm 之内

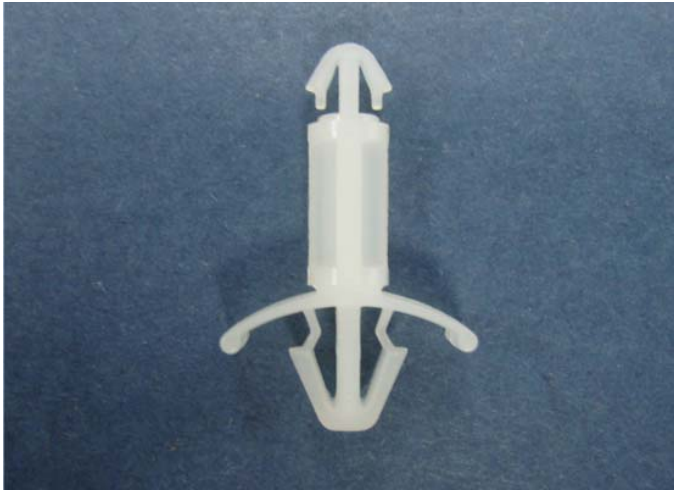
PCSS-299 结构图



PART NO	A	PACKAGE
PCSS-299	3.2	1000

# 南京诺金电气有限公司

## Nanjing Nowking Electric Co., Ltd



产品名称: PC 板|PCB 板间隔柱

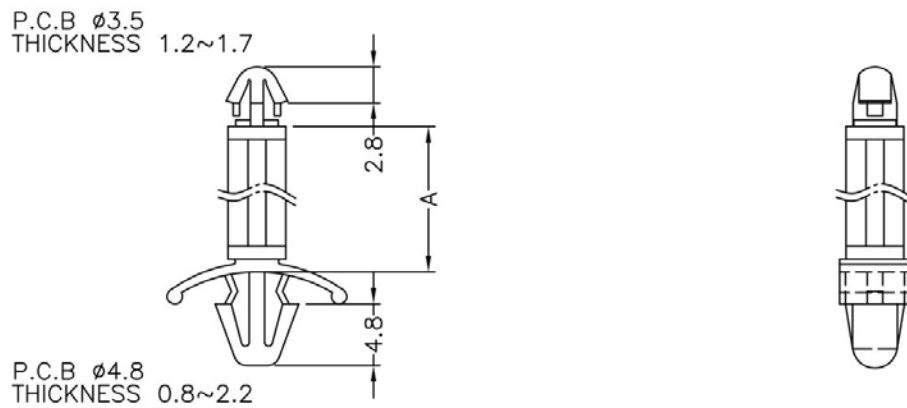
规格型号: **PCSS-300**

- ◆ MATERIAL: NYLON 66(UL)
- ◆ FLAME CLASS: 94V-0,94V-2
- ◆ COLOR:NATURAL,BLACK
- ◆ UNIT: mm

用途: 固定 PC/PCB 板于机板上, 免工具, 易拆卸。

所有尺寸量测皆不含进胶口,胶口凸出 0.3mm 之内

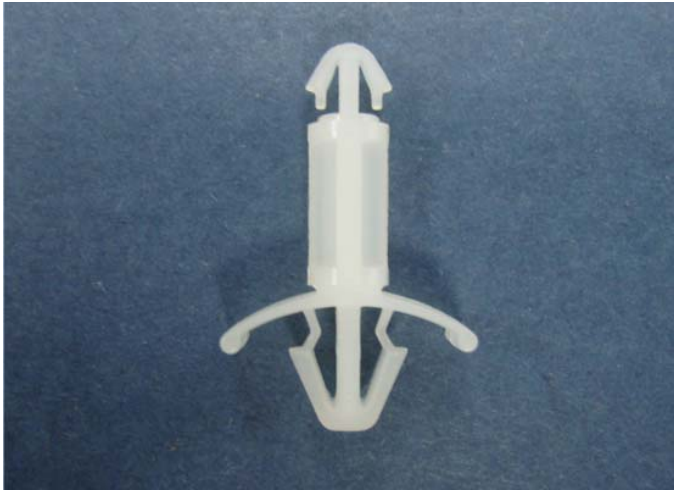
PCSS-300 结构图



PART NO	A	PACKAGE
PCSS-300	5.0	1000

# 南京诺金电气有限公司

## Nanjing Nowking Electric Co., Ltd



产品名称: PC 板|PCB 板间隔柱

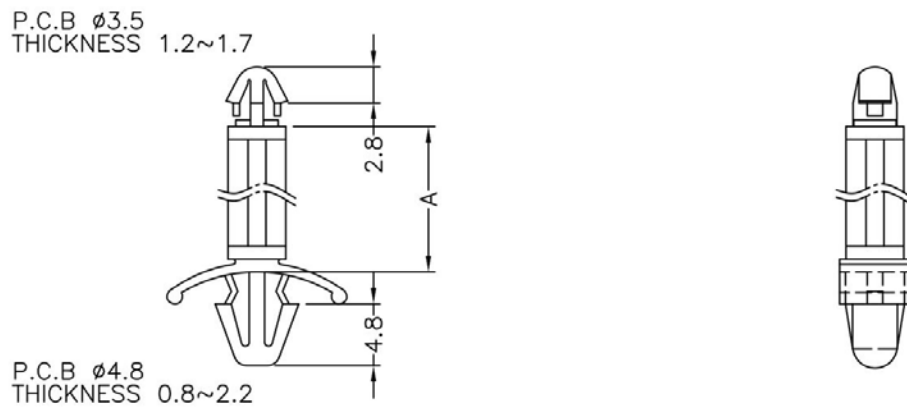
规格型号: **PCSS-301**

- ◆ MATERIAL: NYLON 66(UL)
- ◆ FLAME CLASS: 94V-0,94V-2
- ◆ COLOR:NATURAL,BLACK
- ◆ UNIT: mm

用途: 固定 PC/PCB 板于机板上, 免工具, 易拆卸。

所有尺寸量测皆不含进胶口,胶口凸出 0.3mm 之内

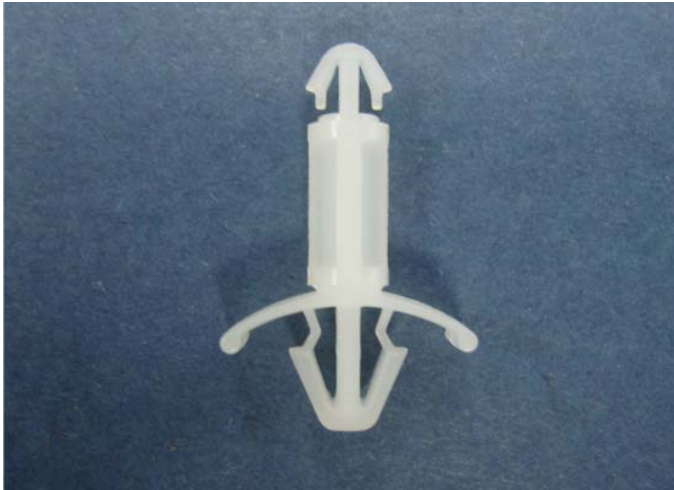
PCSS-301 结构图



PART NO	A	PACKAGE
PCSS-301	6.3	1000

# 南京诺金电气有限公司

## Nanjing Nowking Electric Co., Ltd



产品名称: PC 板|PCB 板间隔柱

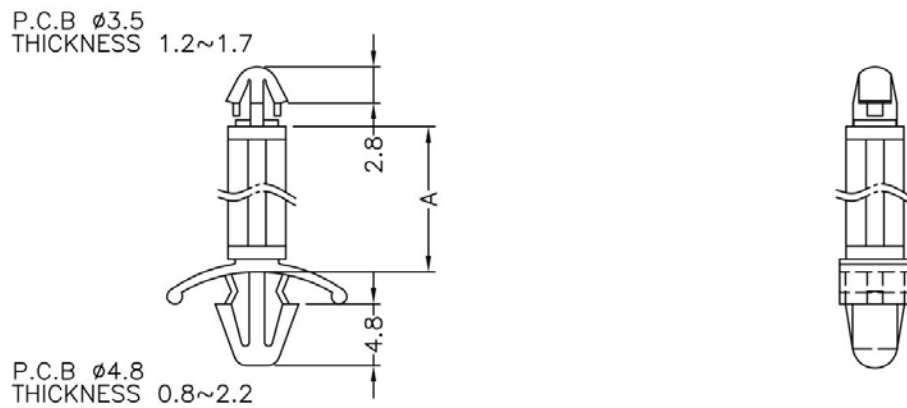
规格型号: PCSS-302

- ◆ MATERIAL: NYLON 66(UL)
- ◆ FLAME CLASS: 94V-0,94V-2
- ◆ COLOR:NATURAL,BLACK
- ◆ UNIT: mm

用途: 固定 PC/PCB 板于机板上, 免工具, 易拆卸。

所有尺寸量测皆不含进胶口,胶口凸出 0.3mm 之内

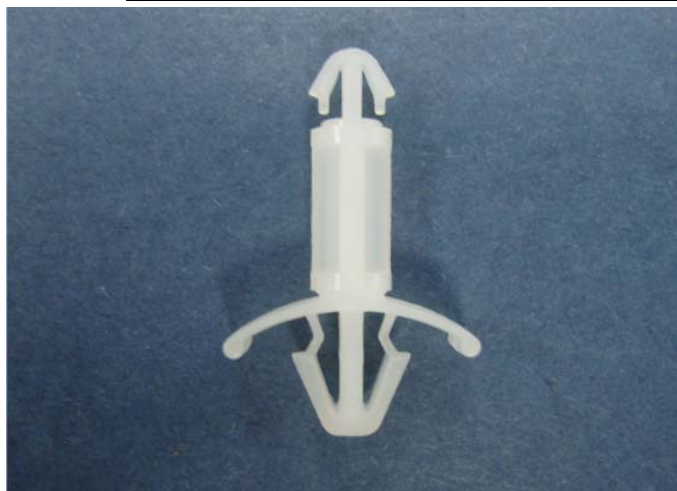
PCSS-302 结构图



PART NO	A	PACKAGE
PCSS-302	8.0	1000

# 南京诺金电气有限公司

## Nanjing Nowking Electric Co., Ltd



产品名称: PC 板|PCB 板间隔柱

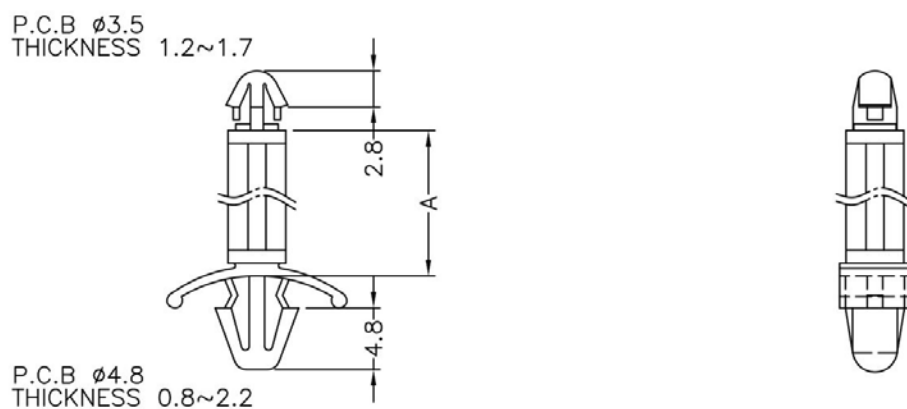
规格型号: **PCSS-303**

- ◆ MATERIAL: NYLON 66(UL)
- ◆ FLAME CLASS: 94V-0,94V-2
- ◆ COLOR:NATURAL,BLACK
- ◆ UNIT: mm

用途: 固定 PC/PCB 板于机板上, 免工具, 易拆卸。

所有尺寸量测皆不含进胶口,胶口凸出 0.3mm 之内

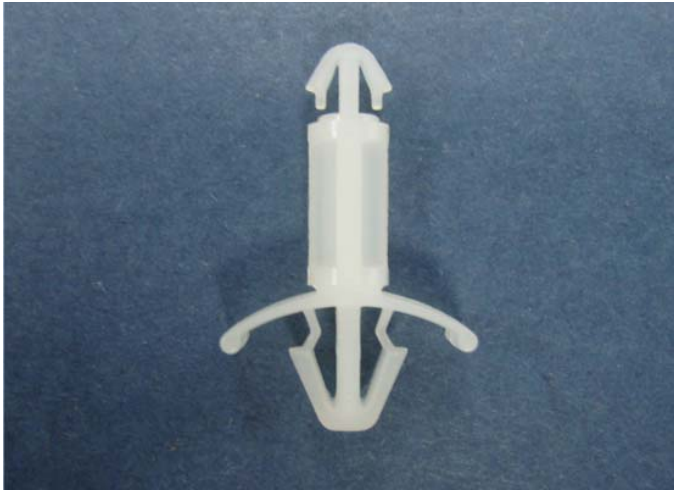
PCSS-303 结构图



PART NO	A	PACKAGE
PCSS-303	10.0	1000

# 南京诺金电气有限公司

## Nanjing Nowking Electric Co., Ltd



产品名称: PC 板|PCB 板间隔柱

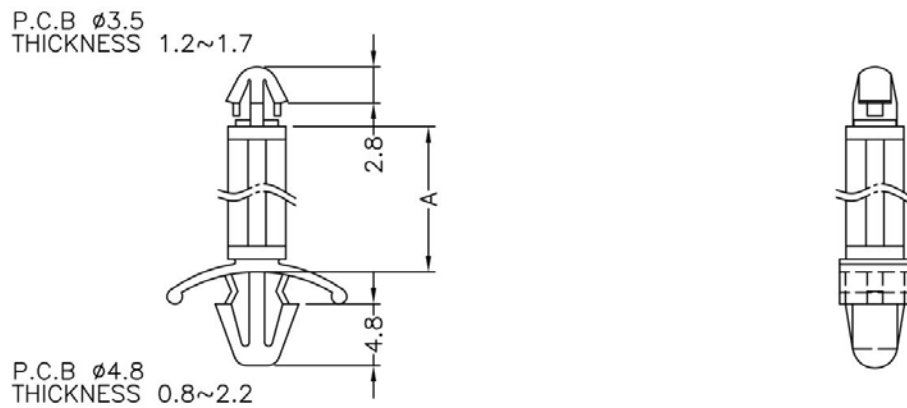
规格型号: **PCSS-304**

- ◆ MATERIAL: NYLON 66(UL)
- ◆ FLAME CLASS: 94V-0,94V-2
- ◆ COLOR:NATURAL,BLACK
- ◆ UNIT: mm

用途: 固定 PC/PCB 板于机板上, 免工具, 易拆卸。

所有尺寸量测皆不含进胶口,胶口凸出 0.3mm 之内

PCSS-304 结构图

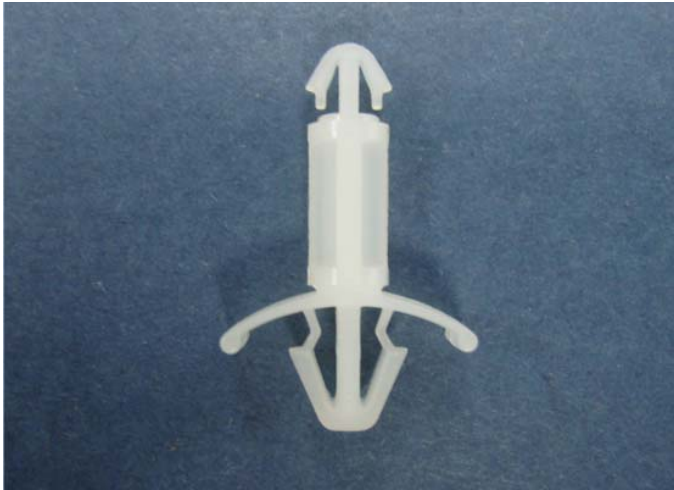


PART NO	A	PACKAGE
PCSS-304	12.0	1000



# 南京诺金电气有限公司

## Nanjing Nowking Electric Co., Ltd



产品名称: PC 板|PCB 板间隔柱

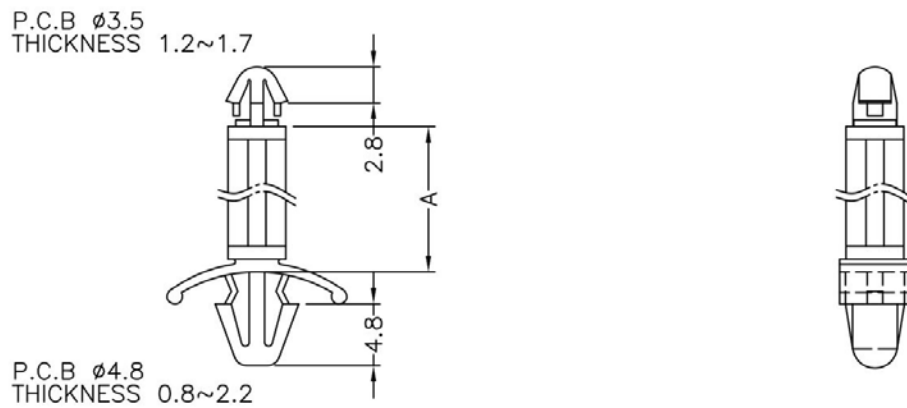
规格型号: **PCSS-305**

- ◆ MATERIAL: NYLON 66(UL)
- ◆ FLAME CLASS: 94V-0,94V-2
- ◆ COLOR:NATURAL,BLACK
- ◆ UNIT: mm

用途: 固定 PC/PCB 板于机板上, 免工具, 易拆卸。

所有尺寸量测皆不含进胶口,胶口凸出 0.3mm 之内

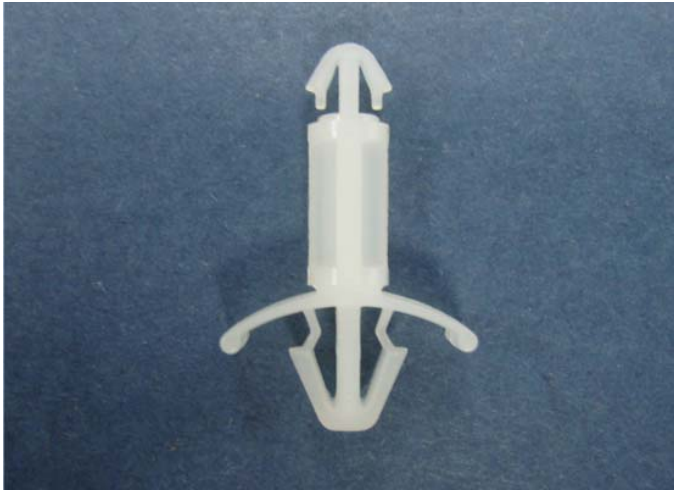
PCSS-305 结构图



PART NO	A	PACKAGE
PCSS-305	14.0	1000

# 南京诺金电气有限公司

## Nanjing Nowking Electric Co., Ltd



产品名称: PC 板|PCB 板间隔柱

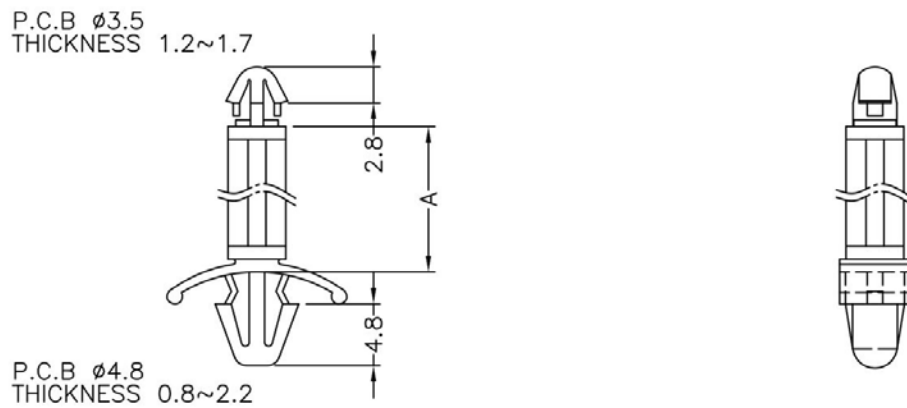
规格型号: **PCSS-306**

- ◆ MATERIAL: NYLON 66(UL)
- ◆ FLAME CLASS: 94V-0,94V-2
- ◆ COLOR:NATURAL,BLACK
- ◆ UNIT: mm

用途: 固定 PC/PCB 板于机板上, 免工具, 易拆卸。

所有尺寸量测皆不含进胶口,胶口凸出 0.3mm 之内

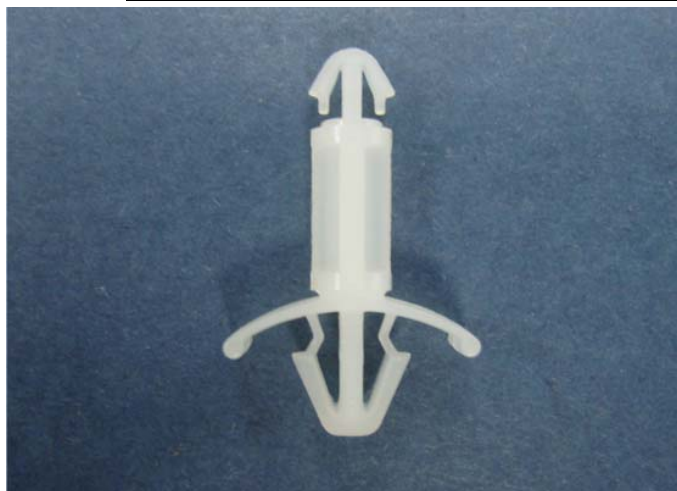
PCSS-306 结构图



PART NO	A	PACKAGE
PCSS-306	16.0	1000

# 南京诺金电气有限公司

## Nanjing Nowking Electric Co., Ltd



产品名称: PC 板|PCB 板间隔柱

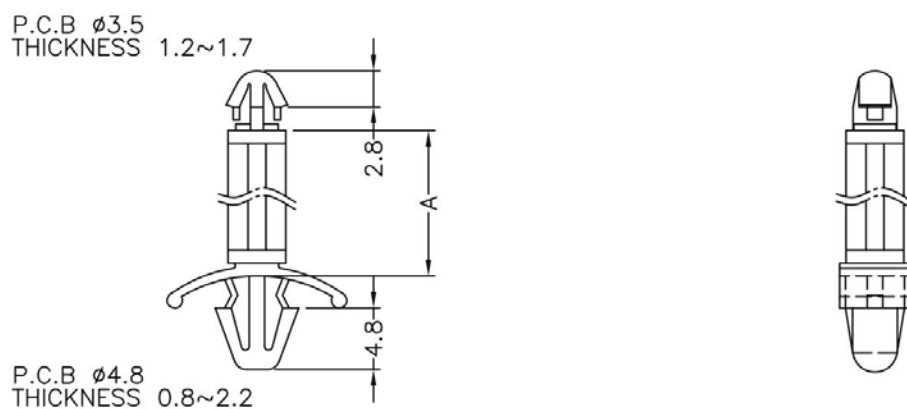
规格型号: **PCSS-307**

- ◆ MATERIAL: NYLON 66(UL)
- ◆ FLAME CLASS: 94V-0,94V-2
- ◆ COLOR:NATURAL,BLACK
- ◆ UNIT: mm

用途: 固定 PC/PCB 板于机板上, 免工具, 易拆卸。

所有尺寸量测皆不含进胶口,胶口凸出 0.3mm 之内

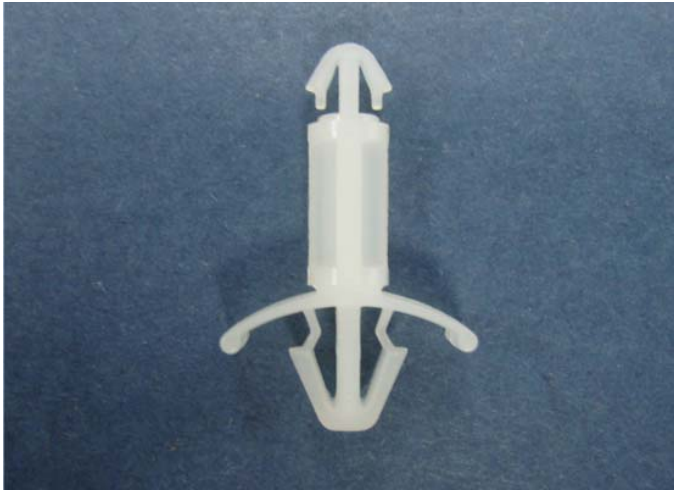
PCSS-307 结构图



PART NO	A	PACKAGE
PCSS-307	18.0	1000

# 南京诺金电气有限公司

## Nanjing Nowking Electric Co., Ltd



产品名称: PC 板|PCB 板间隔柱

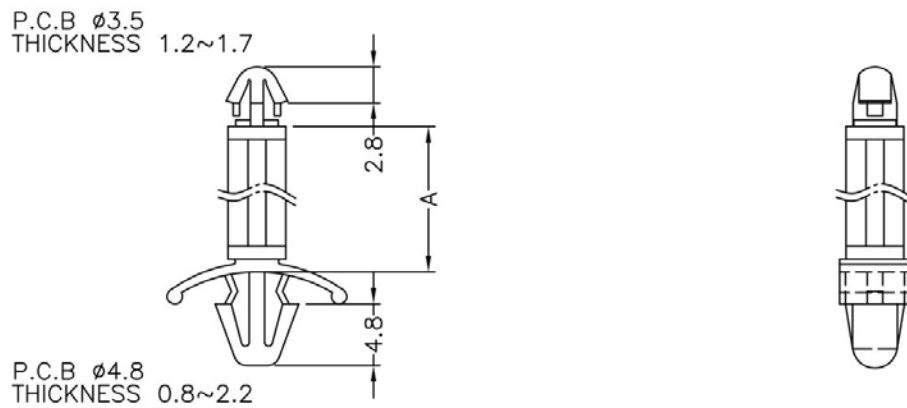
规格型号: **PCSS-308**

- ◆ MATERIAL: NYLON 66(UL)
- ◆ FLAME CLASS: 94V-0,94V-2
- ◆ COLOR:NATURAL,BLACK
- ◆ UNIT: mm

用途: 固定 PC/PCB 板于机板上, 免工具, 易拆卸。

所有尺寸量测皆不含进胶口,胶口凸出 0.3mm 之内

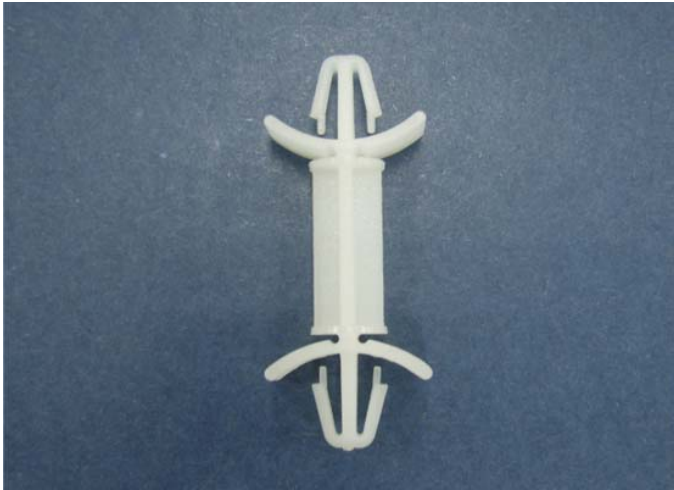
PCSS-308 结构图



PART NO	A	PACKAGE
PCSS-308	25.0	1000

# 南京诺金电气有限公司

## Nanjing Nowking Electric Co., Ltd



产品名称: PC 板|PCB 板间隔柱

规格型号: PCSS-309

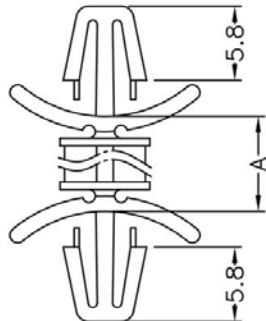
- ◆ MATERIAL: NYLON 66(UL)
- ◆ FLAME CLASS: 94V-0,94V-2
- ◆ COLOR:NATURAL,BLACK
- ◆ UNIT: mm

用途: PC/PCB 板与 PC/PCB 板间之固定, 不占空间。

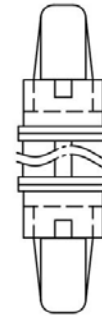
所有尺寸量测皆不含进胶口,胶口凸出 0.3mm 之内

PCSS-309 结构图

P.C.B  $\phi 4.8$   
THICKNESS 0.8~2.0



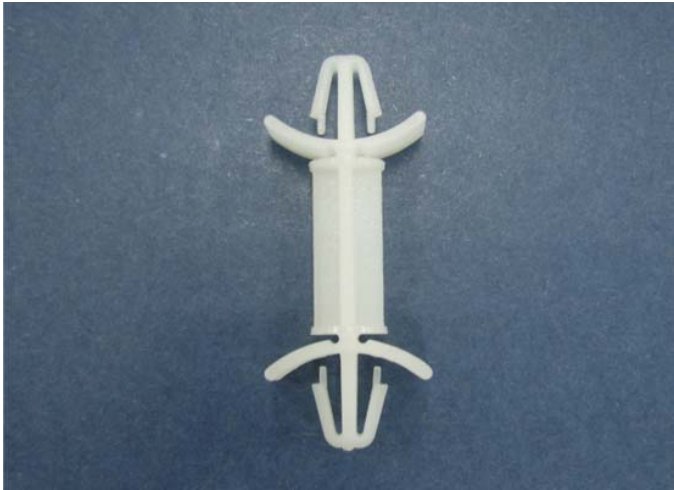
P.C.B  $\phi 4.8$   
THICKNESS 0.8~2.0



PART NO	A	PACKAGE
PCSS-309	4.8	1000

# 南京诺金电气有限公司

## Nanjing Nowking Electric Co., Ltd



产品名称: PC板|PCB板间隔柱

规格型号: PCSS-310

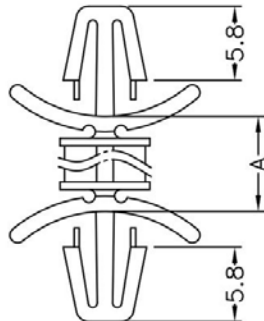
- ◆ MATERIAL: NYLON 66(UL)
- ◆ FLAME CLASS: 94V-0,94V-2
- ◆ COLOR: NATURAL, BLACK
- ◆ UNIT: mm

用途: PC/PCB板与PC/PCB板间之固定, 不占空间。

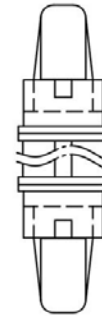
所有尺寸量测皆不含进胶口,胶口凸出0.3mm之内

PCSS-310 结构图

P.C.B  $\phi 4.8$   
THICKNESS 0.8~2.0



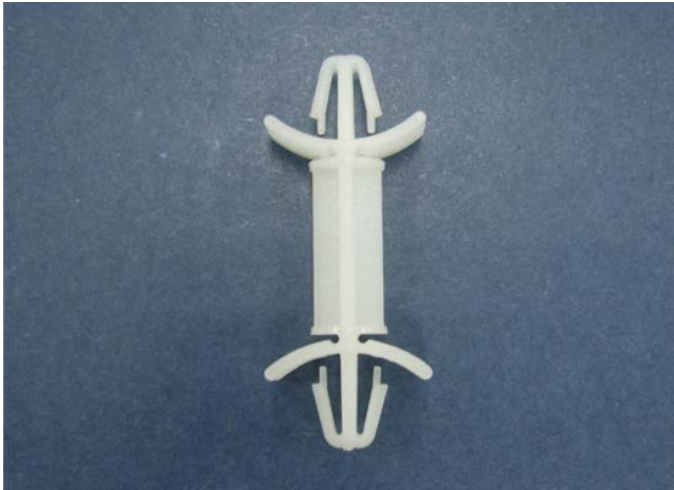
P.C.B  $\phi 4.8$   
THICKNESS 0.8~2.0



PART NO	A	PACKAGE
PCSS-310	6.4	1000

# 南京诺金电气有限公司

## Nanjing Nowking Electric Co., Ltd



产品名称: PC板|PCB板间隔柱

规格型号: PCSS-311

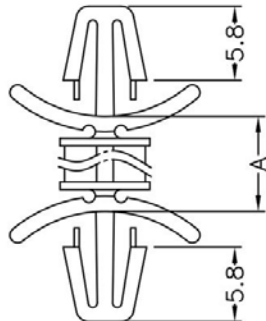
- ◆ MATERIAL: NYLON 66(UL)
- ◆ FLAME CLASS: 94V-0,94V-2
- ◆ COLOR: NATURAL, BLACK
- ◆ UNIT: mm

用途: PC/PCB板与PC/PCB板间之固定, 不占空间。

所有尺寸量测皆不含进胶口,胶口凸出0.3mm之内

PCSS-311 结构图

P.C.B  $\phi$ 4.8  
THICKNESS 0.8~2.0



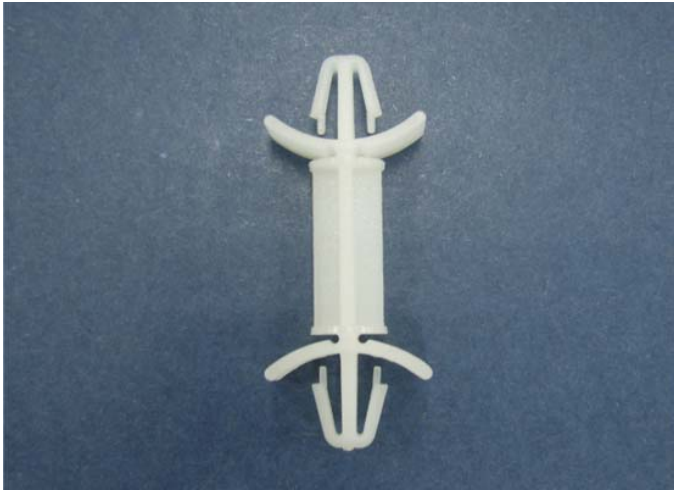
P.C.B  $\phi$ 4.8  
THICKNESS 0.8~2.0



PART NO	A	PACKAGE
PCSS-311	9.5	1000

# 南京诺金电气有限公司

## Nanjing Nowking Electric Co., Ltd



产品名称: PC板|PCB板间隔柱

规格型号: PCSS-312

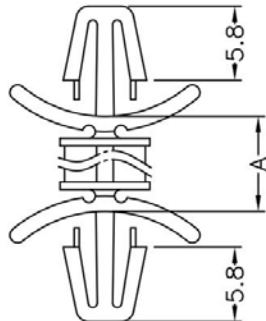
- ◆ MATERIAL: NYLON 66(UL)
- ◆ FLAME CLASS: 94V-0,94V-2
- ◆ COLOR:NATURAL,BLACK
- ◆ UNIT: mm

用途: PC/PCB板与PC/PCB板间之固定, 不占空间。

所有尺寸量测皆不含进胶口,胶口凸出0.3mm之内

PCSS-312 结构图

P.C.B  $\phi$ 4.8  
THICKNESS 0.8~2.0



P.C.B  $\phi$ 4.8  
THICKNESS 0.8~2.0

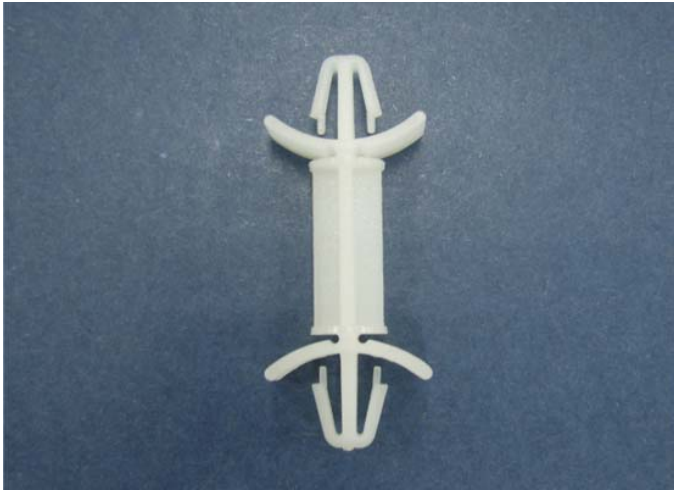


PART NO	A	PACKAGE
PCSS-312	12.7	1000



# 南京诺金电气有限公司

## Nanjing Nowking Electric Co., Ltd



产品名称: PC板|PCB板间隔柱

规格型号: PCSS-313

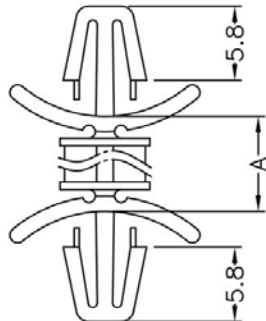
- ◆ MATERIAL: NYLON 66(UL)
- ◆ FLAME CLASS: 94V-0,94V-2
- ◆ COLOR:NATURAL,BLACK
- ◆ UNIT: mm

用途: PC/PCB板与PC/PCB板间之固定, 不占空间。

所有尺寸量测皆不含进胶口,胶口凸出0.3mm之内

PCSS-313 结构图

P.C.B  $\phi$ 4.8  
THICKNESS 0.8~2.0



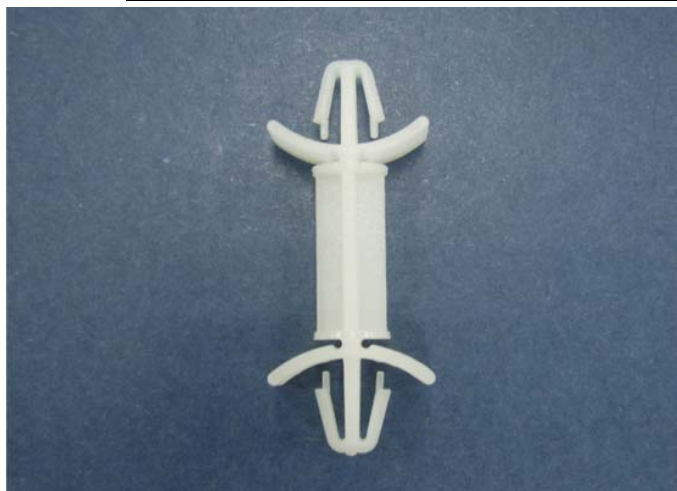
P.C.B  $\phi$ 4.8  
THICKNESS 0.8~2.0



PART NO	A	PACKAGE
PCSS-313	15.9	1000

# 南京诺金电气有限公司

## Nanjing Nowking Electric Co., Ltd



产品名称: PC板|PCB板间隔柱

规格型号: PCSS-314

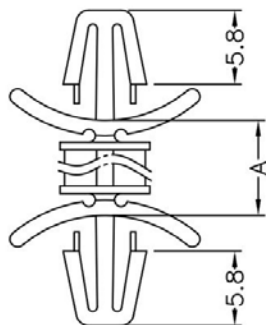
- ◆ MATERIAL: NYLON 66(UL)
- ◆ FLAME CLASS: 94V-0,94V-2
- ◆ COLOR:NATURAL,BLACK
- ◆ UNIT: mm

用途: PC/PCB板与PC/PCB板间之固定, 不占空间。

所有尺寸量测皆不含进胶口,胶口凸出0.3mm之内

PCSS-314 结构图

P.C.B  $\phi 4.8$   
THICKNESS 0.8~2.0



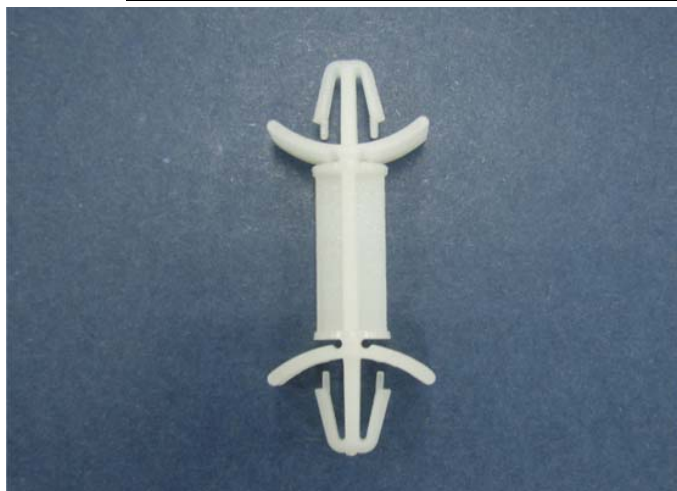
P.C.B  $\phi 4.8$   
THICKNESS 0.8~2.0



PART NO	A	PACKAGE
PCSS-314	19.1	1000

# 南京诺金电气有限公司

## Nanjing Nowking Electric Co., Ltd



产品名称: PC 板|PCB 板间隔柱

规格型号: **PCSS-315**

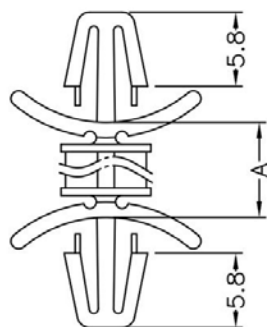
- ◆ MATERIAL: NYLON 66(UL)
- ◆ FLAME CLASS: 94V-0,94V-2
- ◆ COLOR:NATURAL,BLACK
- ◆ UNIT: mm

用途: PC/PCB 板与 PC/PCB 板间之固定, 不占空间。

所有尺寸量测皆不含进胶口,胶口凸出 0.3mm 之内

**PCSS-315 结构图**

P.C.B  $\phi 4.8$   
THICKNESS 0.8~2.0



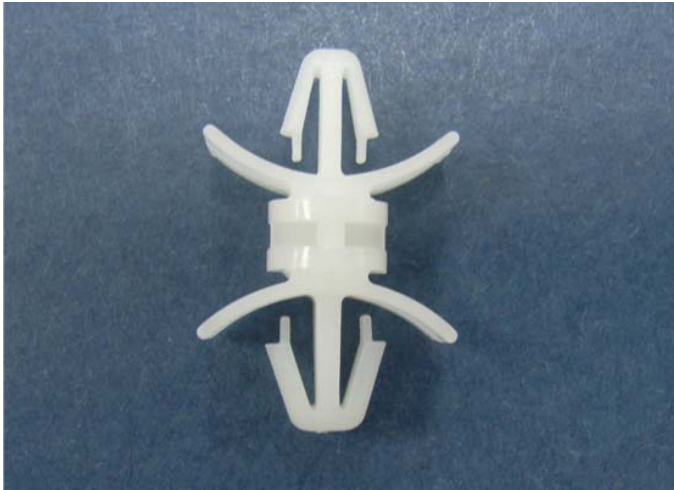
P.C.B  $\phi 4.8$   
THICKNESS 0.8~2.0



PART NO	A	PACKAGE
PCSS-315	22.2	1000

# 南京诺金电气有限公司

## Nanjing Nowking Electric Co., Ltd



产品名称: PC 板|PCB 板间隔柱

规格型号: **PCSS-316**

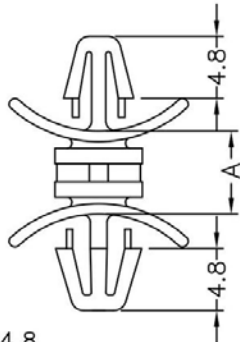
- ◆ MATERIAL: NYLON 66(UL)
- ◆ FLAME CLASS: 94V-0,94V-2
- ◆ COLOR:NATURAL,BLACK
- ◆ UNIT: mm

用途: PC/PCB 板与 PC/PCB 板间之固定, 不占空间。

所有尺寸量测皆不含进胶口,胶口凸出 0.3mm 之内

PCSS-316 结构图

P.C.B  $\phi$ 4.0  
THICKNESS 1.6~2.0



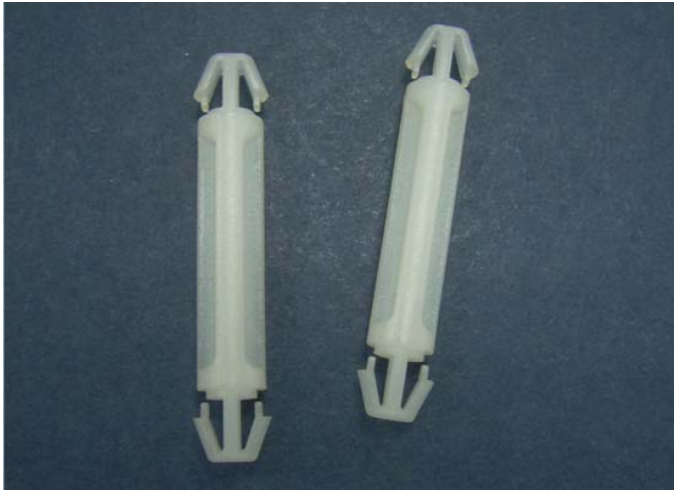
P.C.B  $\phi$ 4.8  
THICKNESS 0.8~2.0



	PART NO	A	PACKAGE
	PCSS-316	6.4	1000

# 南京诺金电气有限公司

## Nanjing Nowking Electric Co., Ltd



产品名称: PC 板|PCB 板间隔柱

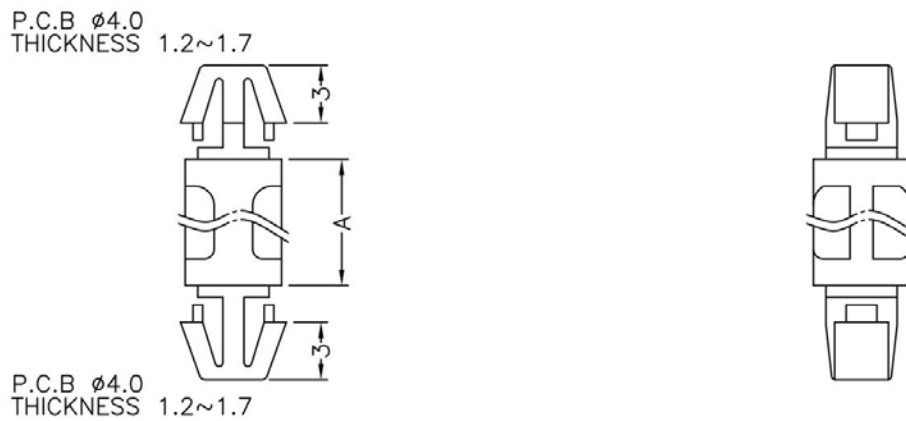
规格型号: **PCSS-317**

- ◆ MATERIAL: NYLON 66(UL)
- ◆ FLAME CLASS: 94V-0,94V-2
- ◆ COLOR:NATURAL,BLACK
- ◆ UNIT: mm

用途: PC/PCB 板与 PC/PCB 板间之固定, 不占空间。

所有尺寸量测皆不含进胶口,胶口凸出 0.3mm 之内

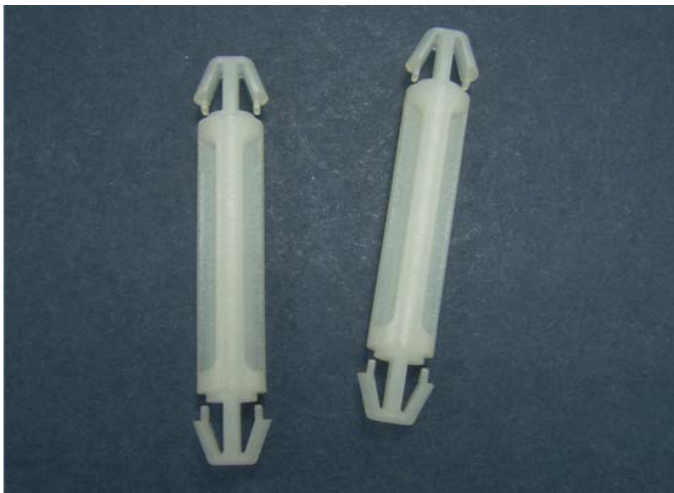
PCSS-317 结构图



PART NO	A	PACKAGE
PCSS-317	3.0	2000

# 南京诺金电气有限公司

## Nanjing Nowking Electric Co., Ltd



产品名称: PC 板|PCB 板间隔柱

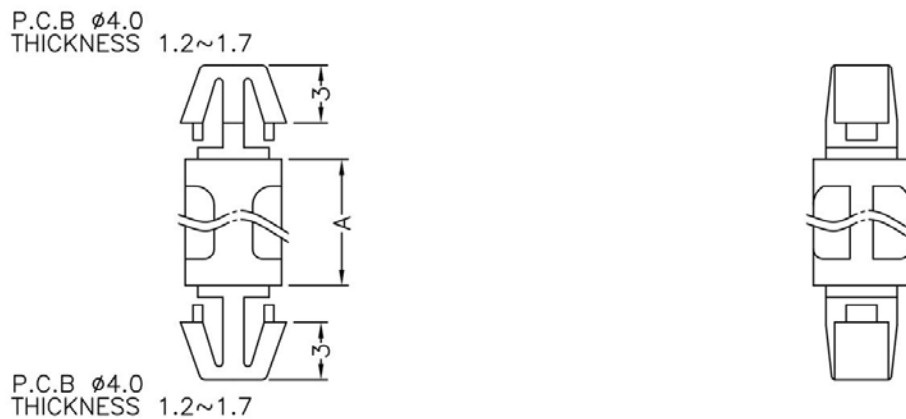
规格型号: **PCSS-318**

- ◆ MATERIAL: NYLON 66(UL)
- ◆ FLAME CLASS: 94V-0,94V-2
- ◆ COLOR:NATURAL,BLACK
- ◆ UNIT: mm

用途: PC/PCB 板与 PC/PCB 板间之固定, 不占空间。

所有尺寸量测皆不含进胶口,胶口凸出 0.3mm 之内

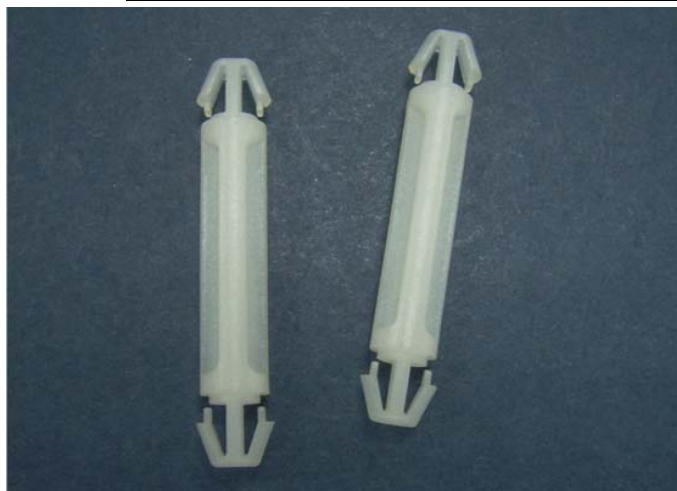
**PCSS-318 结构图**



PART NO	A	PACKAGE
PCSS-318	3.5	2000

# 南京诺金电气有限公司

## Nanjing Nowking Electric Co., Ltd



产品名称: PC板|PCB板间隔柱

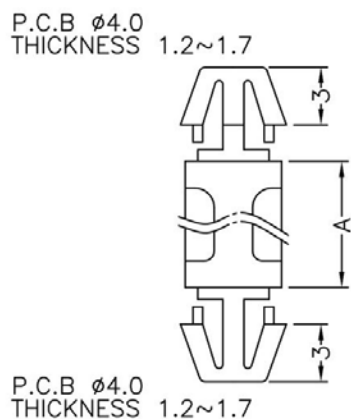
规格型号: PCSS-319

- ◆ MATERIAL: NYLON 66(UL)
- ◆ FLAME CLASS: 94V-0,94V-2
- ◆ COLOR:NATURAL,BLACK
- ◆ UNIT: mm

用途: PC/PCB板与PC/PCB板间之固定, 不占空间。

所有尺寸量测皆不含进胶口,胶口凸出0.3mm之内

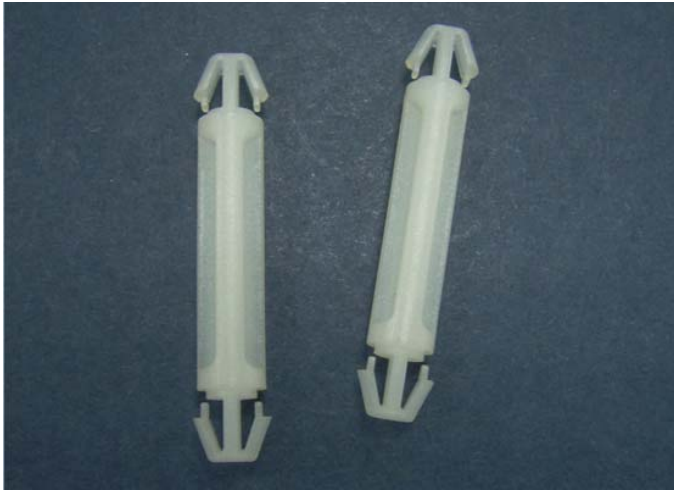
PCSS-319 结构图



PART NO	A	PACKAGE
PCSS-319	4.0	2000

# 南京诺金电气有限公司

## Nanjing Nowking Electric Co., Ltd



产品名称: PC 板|PCB 板间隔柱

规格型号: **PCSS-320**

◆ MATERIAL: NYLON 66(UL)

◆ FLAME CLASS: 94V-0,94V-2

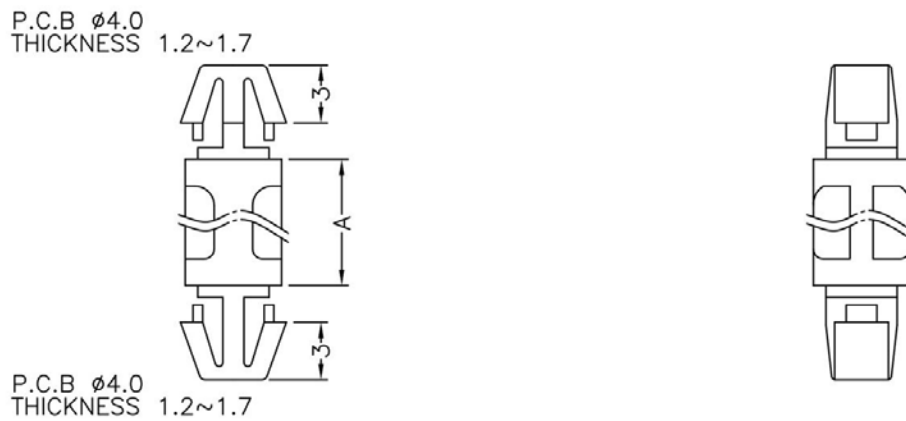
◆ COLOR:NATURAL,BLACK

◆ UNIT: mm

用途: PC/PCB 板与 PC/PCB 板间之固定, 不占空间。

所有尺寸量测皆不含进胶口,胶口凸出 0.3mm 之内

PCSS-320 结构图

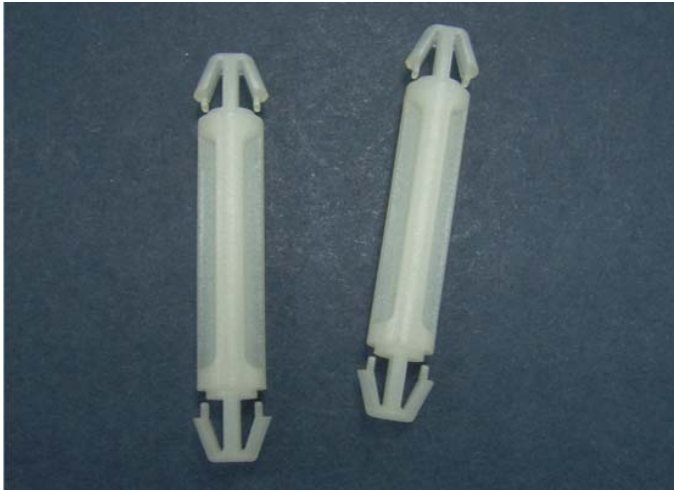


PART NO	A	PACKAGE
PCSS-320	5.0	2000



# 南京诺金电气有限公司

## Nanjing Nowking Electric Co., Ltd



产品名称: PC 板|PCB 板间隔柱

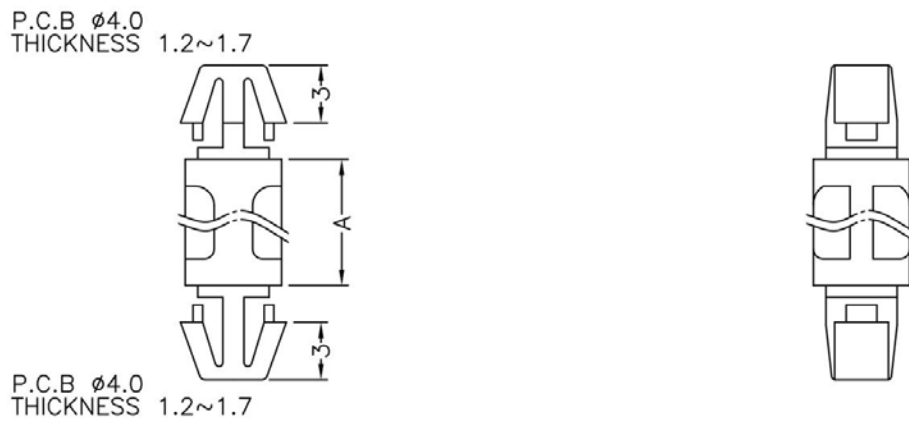
规格型号: **PCSS-321**

- ◆ MATERIAL: NYLON 66(UL)
- ◆ FLAME CLASS: 94V-0,94V-2
- ◆ COLOR:NATURAL,BLACK
- ◆ UNIT: mm

用途: PC/PCB 板与 PC/PCB 板间之固定, 不占空间。

所有尺寸量测皆不含进胶口,胶口凸出 0.3mm 之内

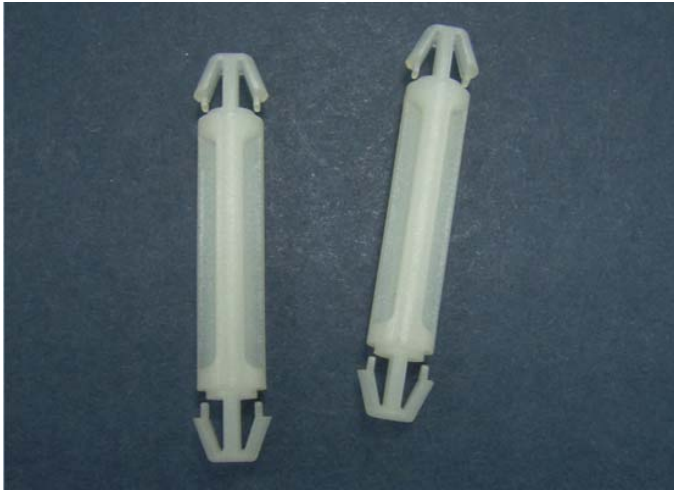
PCSS-321 结构图



PART NO	A	PACKAGE
PCSS-321	6.0	2000

# 南京诺金电气有限公司

## Nanjing Nowking Electric Co., Ltd



产品名称: PC 板|PCB 板间隔柱

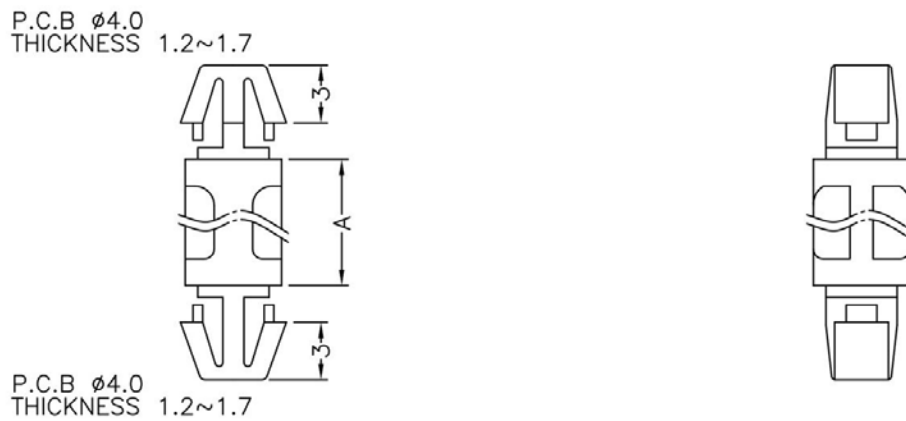
规格型号: **PCSS-322**

- ◆ MATERIAL: NYLON 66(UL)
- ◆ FLAME CLASS: 94V-0,94V-2
- ◆ COLOR:NATURAL,BLACK
- ◆ UNIT: mm

用途: PC/PCB 板与 PC/PCB 板间之固定, 不占空间。

所有尺寸量测皆不含进胶口,胶口凸出 0.3mm 之内

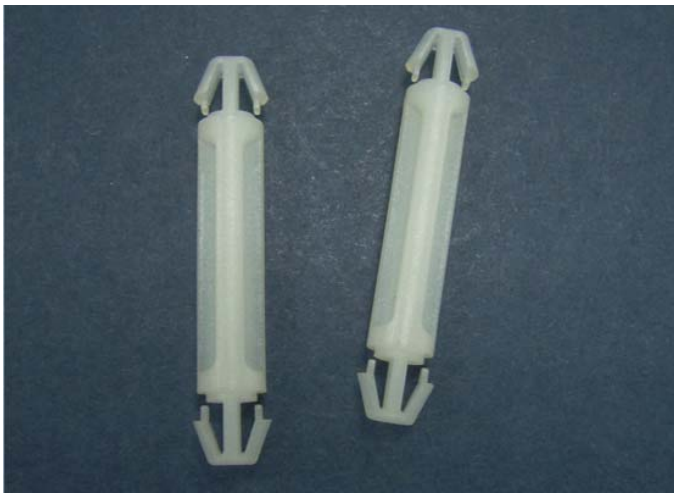
PCSS-322 结构图



PART NO	A	PACKAGE
PCSS-322	6.4	2000

# 南京诺金电气有限公司

## Nanjing Nowking Electric Co., Ltd



产品名称: PC 板|PCB 板间隔柱

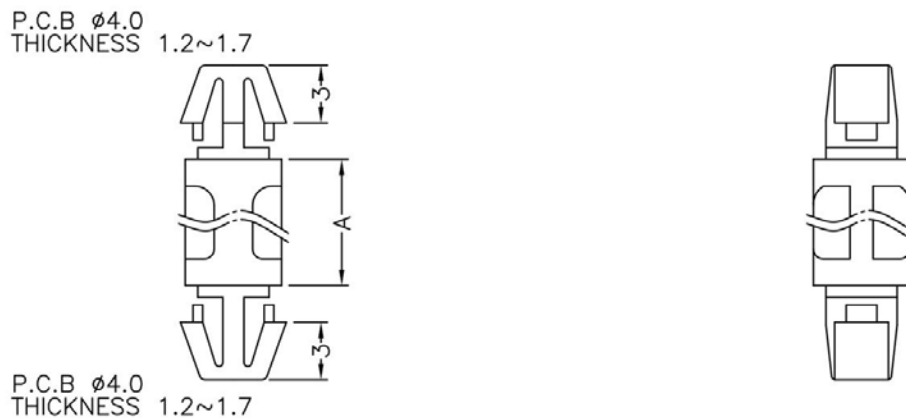
规格型号: **PCSS-323**

- ◆ MATERIAL: NYLON 66(UL)
- ◆ FLAME CLASS: 94V-0,94V-2
- ◆ COLOR:NATURAL,BLACK
- ◆ UNIT: mm

用途: PC/PCB 板与 PC/PCB 板间之固定, 不占空间。

所有尺寸量测皆不含进胶口,胶口凸出 0.3mm 之内

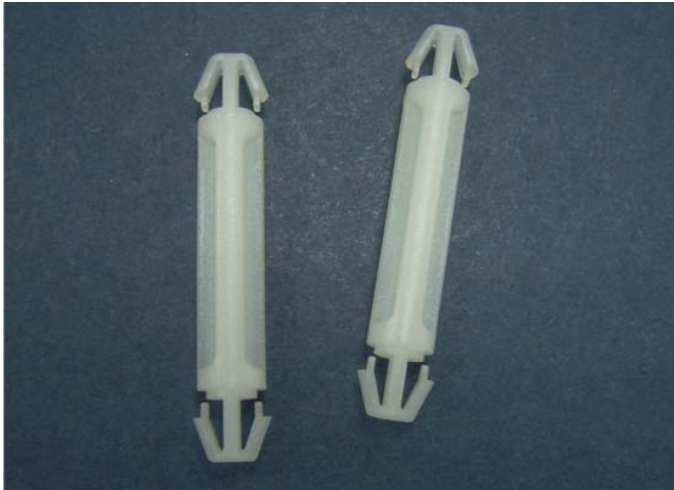
PCSS-323 结构图



PART NO	A	PACKAGE
PCSS-323	8.0	1000

# 南京诺金电气有限公司

## Nanjing Nowking Electric Co., Ltd



产品名称: PC板|PCB板间隔柱

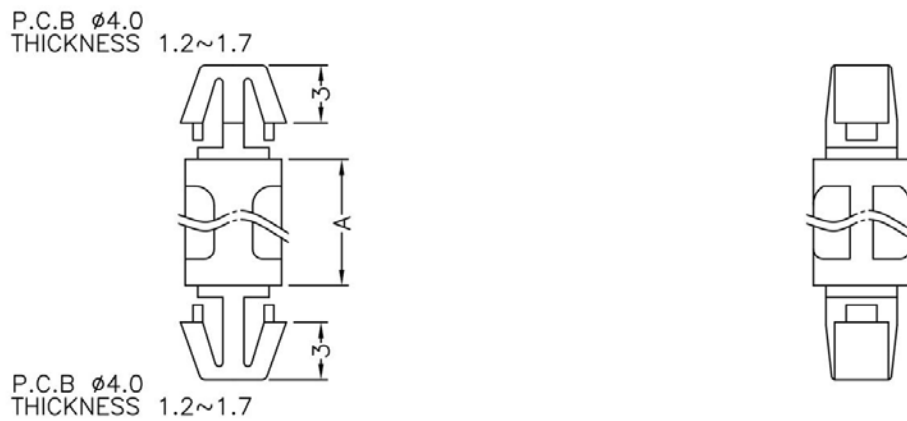
规格型号: **PCSS-324**

- ◆ MATERIAL: NYLON 66(UL)
- ◆ FLAME CLASS: 94V-0,94V-2
- ◆ COLOR:NATURAL,BLACK
- ◆ UNIT: mm

用途: PC/PCB板与PC/PCB板间之固定, 不占空间。

所有尺寸量测皆不含进胶口,胶口凸出0.3mm之内

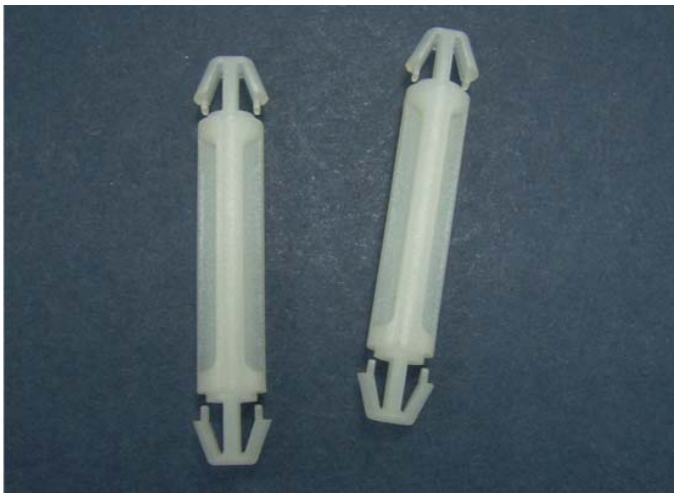
**PCSS-324 结构图**



PART NO	A	PACKAGE
PCSS-324	9.5	1000

# 南京诺金电气有限公司

## Nanjing Nowking Electric Co., Ltd



产品名称: PC板|PCB板间隔柱

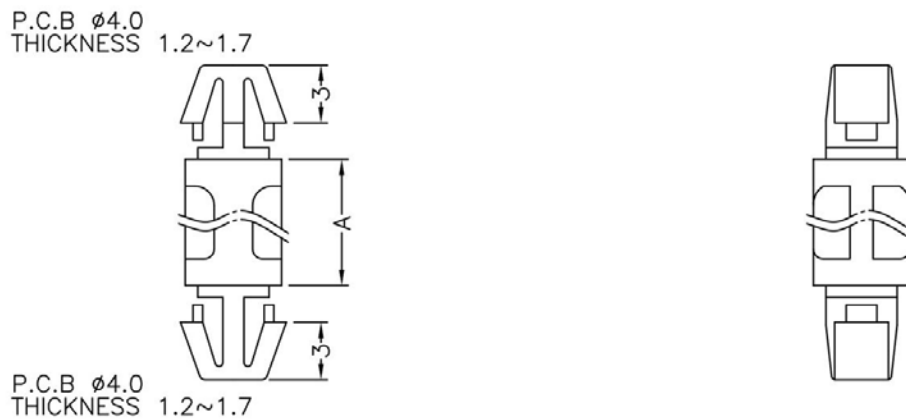
规格型号: **PCSS-325**

- ◆ MATERIAL: NYLON 66(UL)
- ◆ FLAME CLASS: 94V-0,94V-2
- ◆ COLOR:NATURAL,BLACK
- ◆ UNIT: mm

用途: PC/PCB板与PC/PCB板间之固定, 不占空间。

所有尺寸量测皆不含进胶口,胶口凸出0.3mm之内

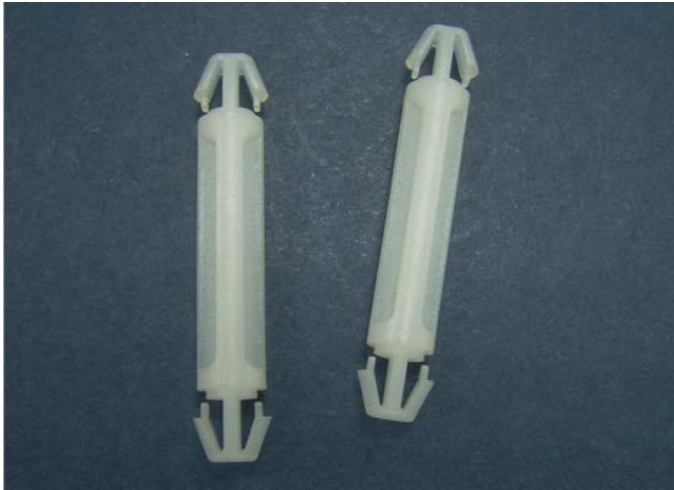
**PCSS-325 结构图**



PART NO	A	PACKAGE
PCSS-325	10.0	1000

# 南京诺金电气有限公司

## Nanjing Nowking Electric Co., Ltd



产品名称: PC 板|PCB 板间隔柱

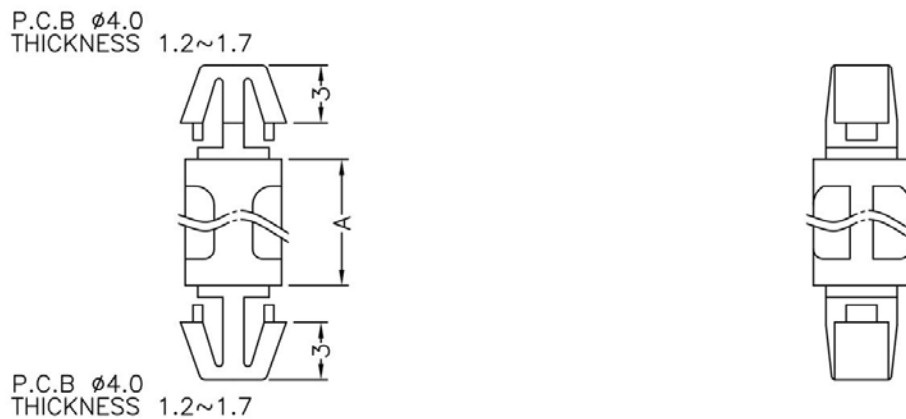
规格型号: **PCSS-326**

- ◆ MATERIAL: NYLON 66(UL)
- ◆ FLAME CLASS: 94V-0,94V-2
- ◆ COLOR:NATURAL,BLACK
- ◆ UNIT: mm

用途: PC/PCB 板与 PC/PCB 板间之固定, 不占空间。

所有尺寸量测皆不含进胶口,胶口凸出 0.3mm 之内

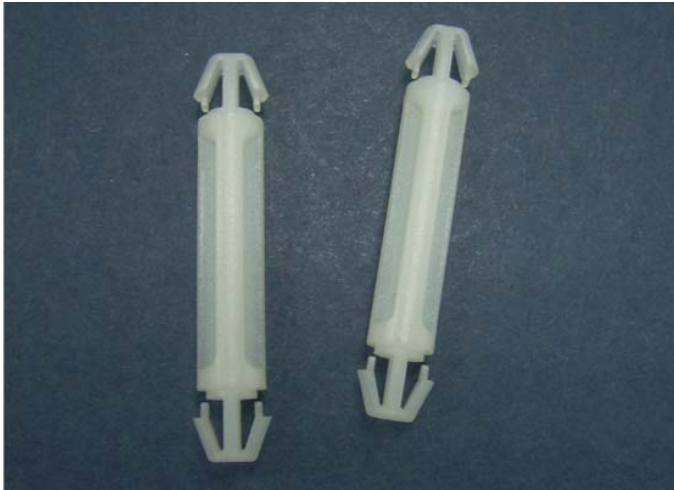
PCSS-326 结构图



PART NO	A	PACKAGE
PCSS-326	10.5	1000

# 南京诺金电气有限公司

## Nanjing Nowking Electric Co., Ltd



产品名称: PC 板|PCB 板间隔柱

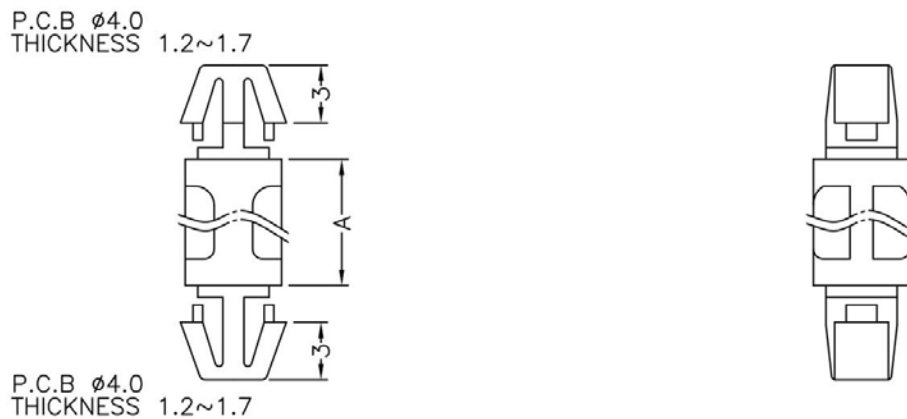
规格型号: **PCSS-327**

- ◆ MATERIAL: NYLON 66(UL)
- ◆ FLAME CLASS: 94V-0,94V-2
- ◆ COLOR:NATURAL,BLACK
- ◆ UNIT: mm

用途: PC/PCB 板与 PC/PCB 板间之固定, 不占空间。

所有尺寸量测皆不含进胶口,胶口凸出 0.3mm 之内

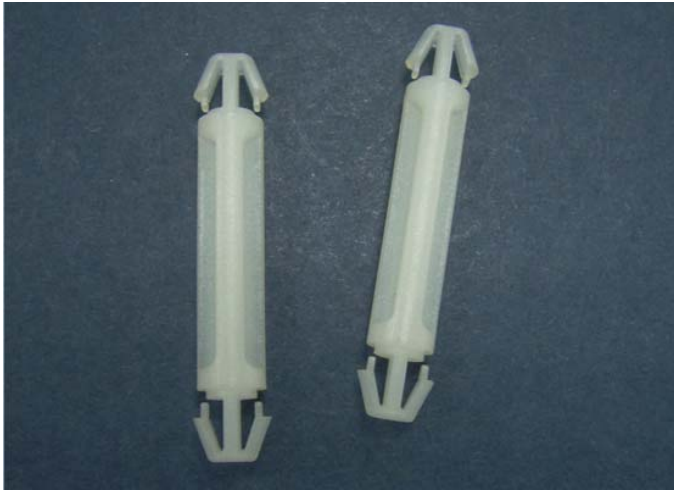
PCSS-327 结构图



PART NO	A	PACKAGE
PCSS-327	11.5	1000

# 南京诺金电气有限公司

## Nanjing Nowking Electric Co., Ltd



产品名称: PC 板|PCB 板间隔柱

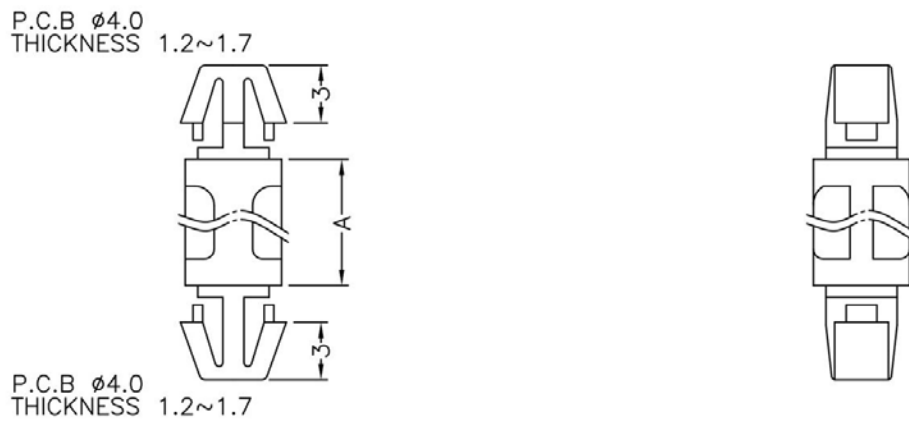
规格型号: **PCSS-328**

- ◆ MATERIAL: NYLON 66(UL)
- ◆ FLAME CLASS: 94V-0,94V-2
- ◆ COLOR:NATURAL,BLACK
- ◆ UNIT: mm

用途: PC/PCB 板与 PC/PCB 板间之固定, 不占空间。

所有尺寸量测皆不含进胶口,胶口凸出 0.3mm 之内

**PCSS-328 结构图**

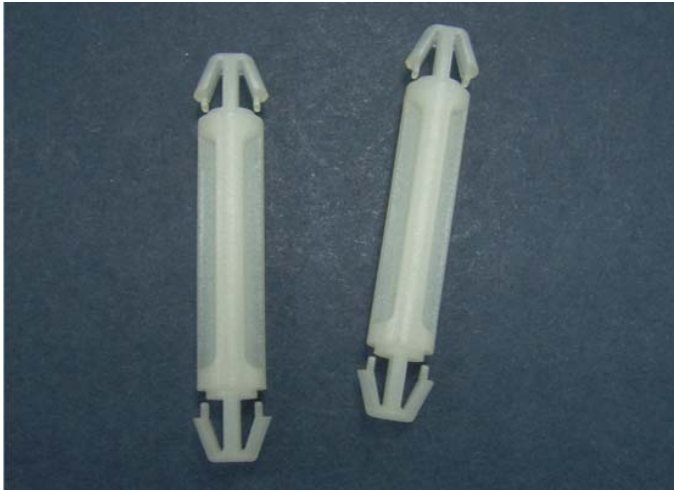


PART NO	A	PACKAGE
PCSS-328	12.0	1000



# 南京诺金电气有限公司

## Nanjing Nowking Electric Co., Ltd



产品名称: PC 板|PCB 板间隔柱

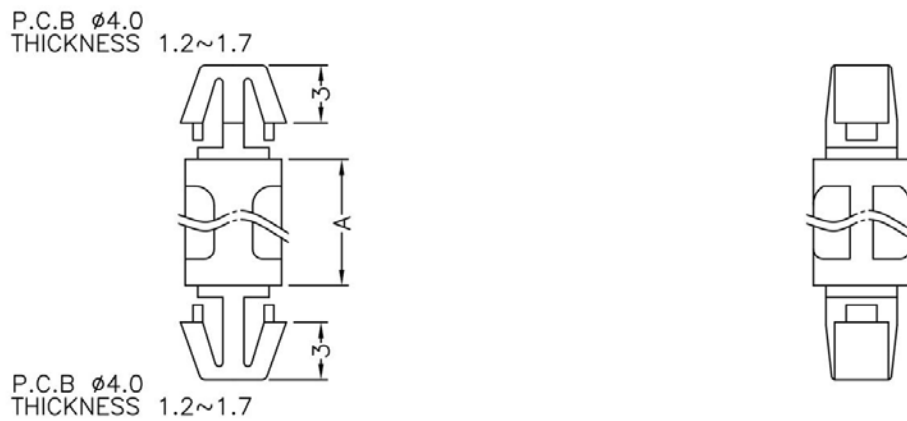
规格型号: **PCSS-329**

- ◆ MATERIAL: NYLON 66(UL)
- ◆ FLAME CLASS: 94V-0,94V-2
- ◆ COLOR:NATURAL,BLACK
- ◆ UNIT: mm

用途: PC/PCB 板与 PC/PCB 板间之固定, 不占空间。

所有尺寸量测皆不含进胶口,胶口凸出 0.3mm 之内

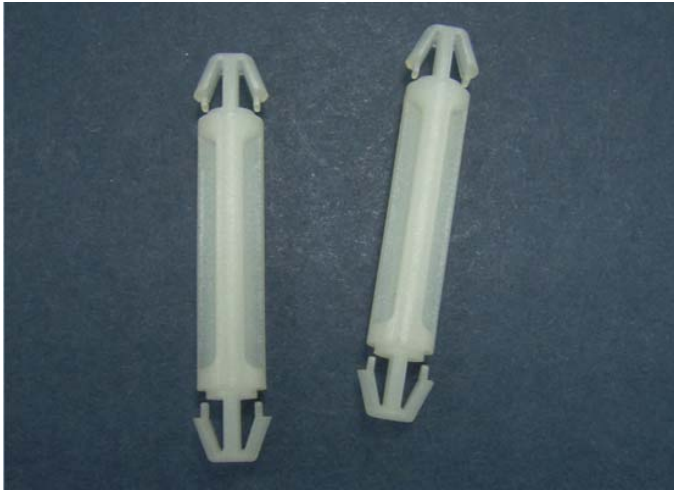
PCSS-329 结构图



PART NO	A	PACKAGE
PCSS-329	12.7	1000

# 南京诺金电气有限公司

## Nanjing Nowking Electric Co., Ltd



产品名称: PC 板|PCB 板间隔柱

规格型号: **PCSS-330**

◆ MATERIAL: NYLON 66(UL)

◆ FLAME CLASS: 94V-0,94V-2

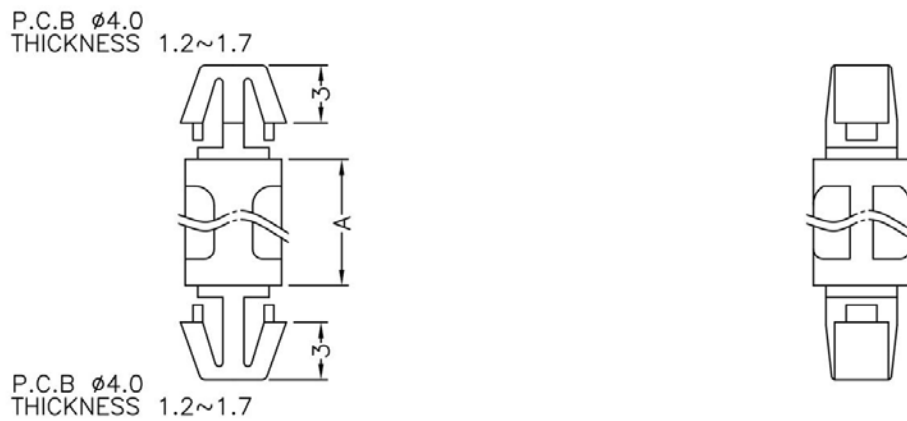
◆ COLOR:NATURAL,BLACK

◆ UNIT: mm

用途: PC/PCB 板与 PC/PCB 板间之固定, 不占空间。

所有尺寸量测皆不含进胶口,胶口凸出 0.3mm 之内

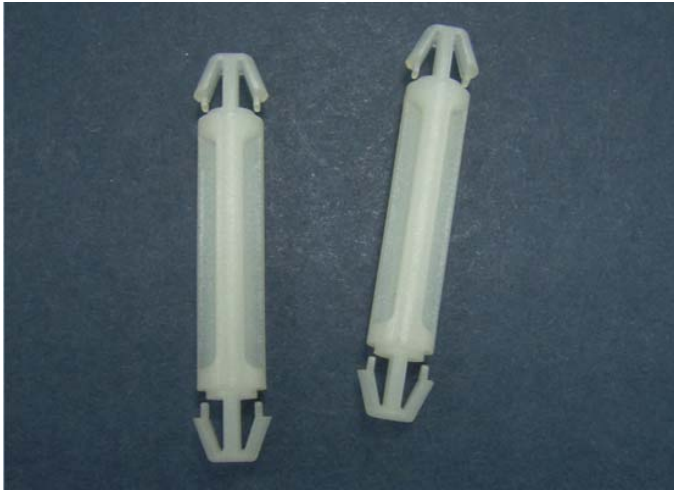
PCSS-330 结构图



PART NO	A	PACKAGE
PCSS-330	14.0	1000

# 南京诺金电气有限公司

## Nanjing Nowking Electric Co., Ltd



产品名称: PC 板|PCB 板间隔柱

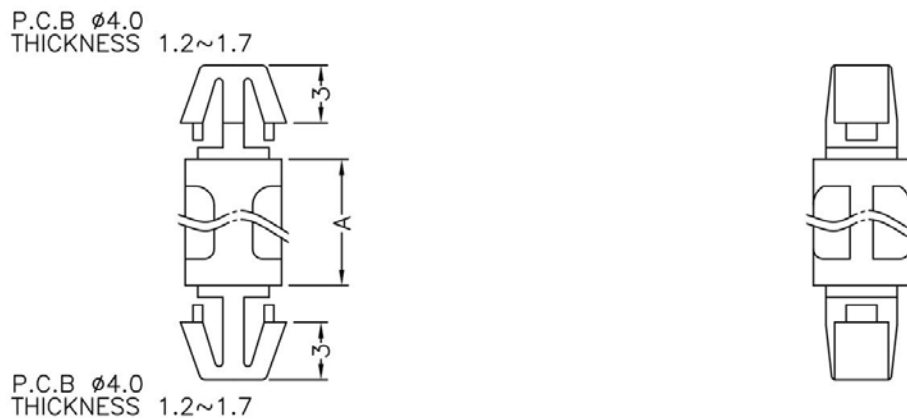
规格型号: **PCSS-331**

- ◆ MATERIAL: NYLON 66(UL)
- ◆ FLAME CLASS: 94V-0,94V-2
- ◆ COLOR:NATURAL,BLACK
- ◆ UNIT: mm

用途: PC/PCB 板与 PC/PCB 板间之固定, 不占空间。

所有尺寸量测皆不含进胶口,胶口凸出 0.3mm 之内

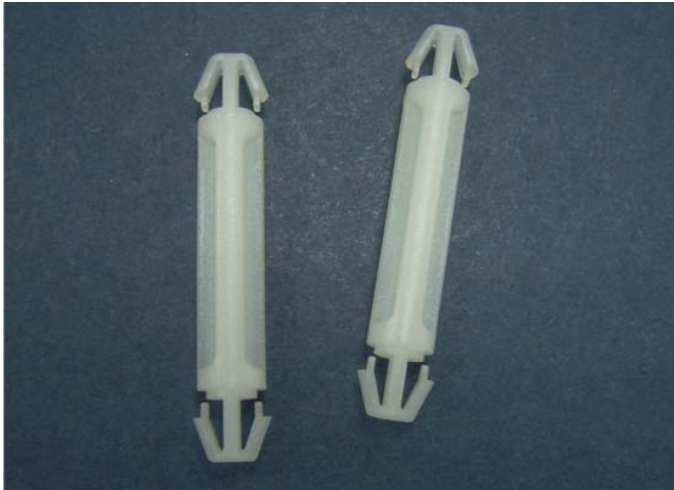
PCSS-331 结构图



PART NO	A	PACKAGE
PCSS-331	15.9	1000

# 南京诺金电气有限公司

## Nanjing Nowking Electric Co., Ltd



产品名称: PC板|PCB板间隔柱

规格型号: **PCSS-332**

◆ MATERIAL: NYLON 66(UL)

◆ FLAME CLASS: 94V-0,94V-2

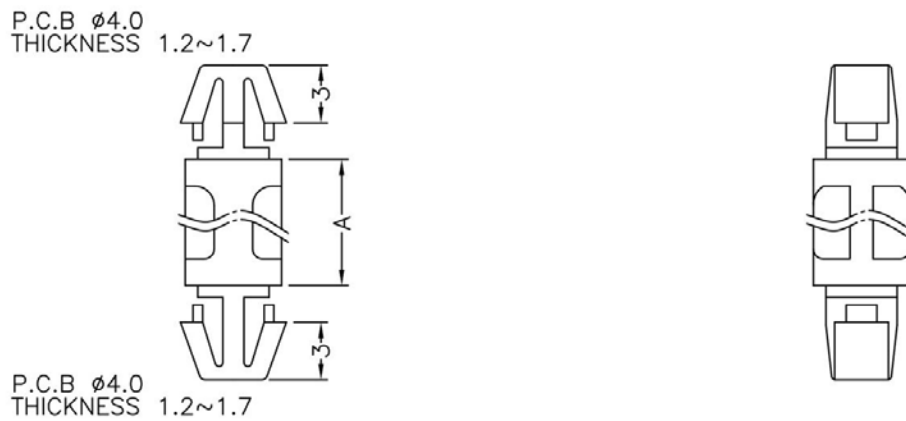
◆ COLOR:NATURAL,BLACK

◆ UNIT: mm

用途: PC/PCB板与PC/PCB板间之固定, 不占空间。

所有尺寸量测皆不含进胶口,胶口凸出0.3mm之内

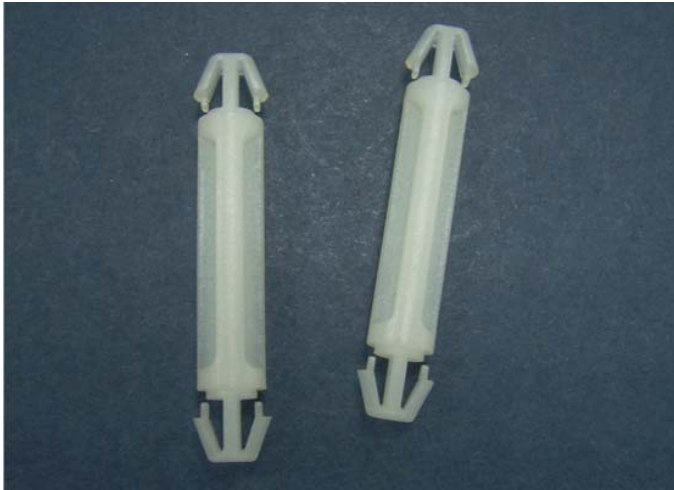
PCSS-332 结构图



PART NO	A	PACKAGE
PCSS-332	18.0	1000

# 南京诺金电气有限公司

## Nanjing Nowking Electric Co., Ltd



产品名称: PC 板|PCB 板间隔柱

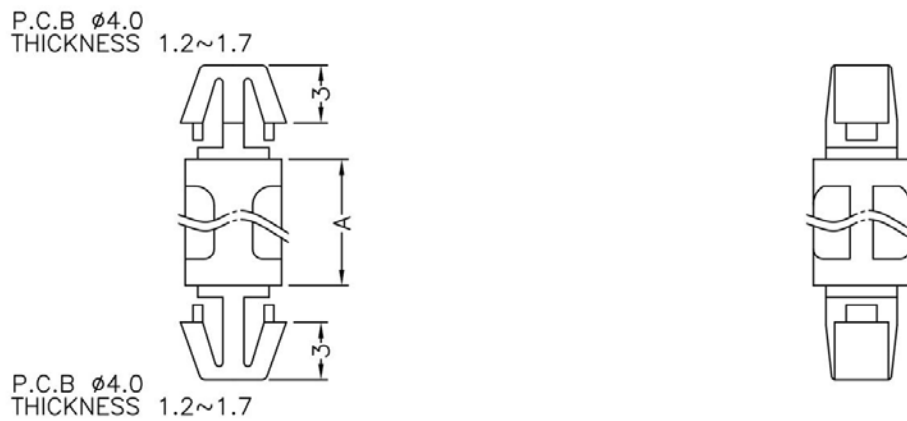
规格型号: **PCSS-333**

- ◆ MATERIAL: NYLON 66(UL)
- ◆ FLAME CLASS: 94V-0,94V-2
- ◆ COLOR:NATURAL,BLACK
- ◆ UNIT: mm

用途: PC/PCB 板与 PC/PCB 板间之固定, 不占空间。

所有尺寸量测皆不含进胶口,胶口凸出 0.3mm 之内

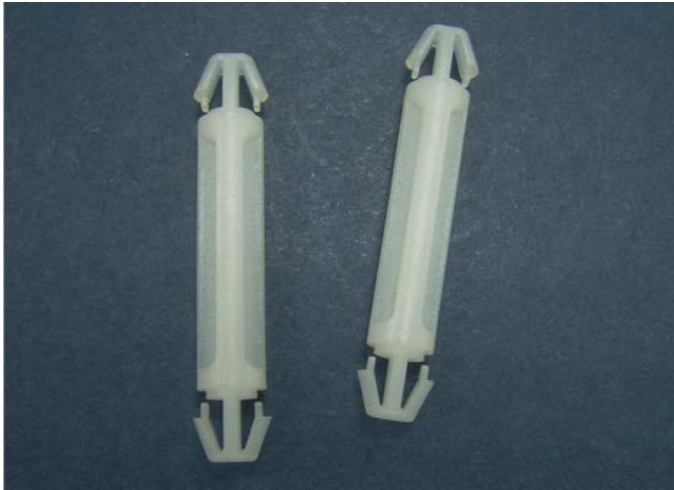
PCSS-333 结构图



PART NO	A	PACKAGE
PCSS-333	19.0	1000

# 南京诺金电气有限公司

## Nanjing Nowking Electric Co., Ltd



产品名称: PC 板|PCB 板间隔柱

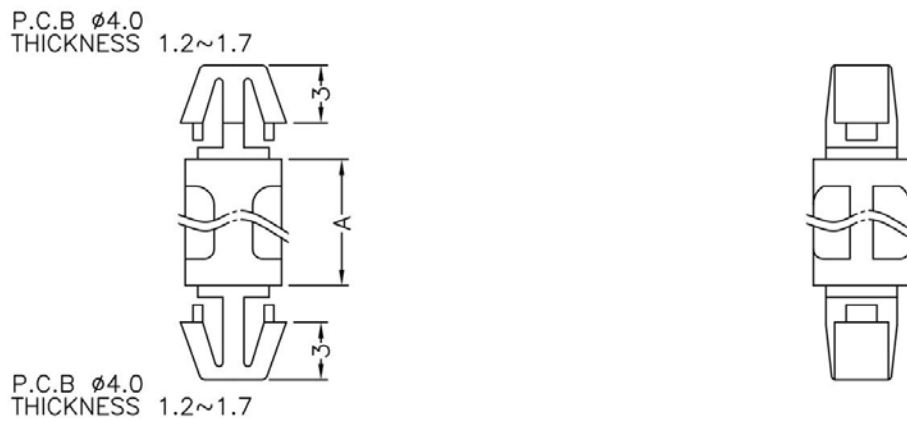
规格型号: **PCSS-334**

- ◆ MATERIAL: NYLON 66(UL)
- ◆ FLAME CLASS: 94V-0,94V-2
- ◆ COLOR:NATURAL,BLACK
- ◆ UNIT: mm

用途: PC/PCB 板与 PC/PCB 板间之固定, 不占空间。

所有尺寸量测皆不含进胶口,胶口凸出 0.3mm 之内

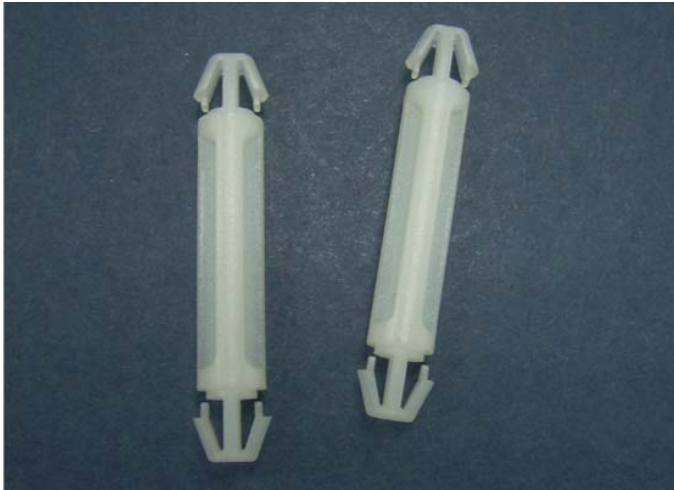
PCSS-334 结构图



PART NO	A	PACKAGE
PCSS-334	20.0	1000

# 南京诺金电气有限公司

## Nanjing Nowking Electric Co., Ltd



产品名称: PC板|PCB板间隔柱

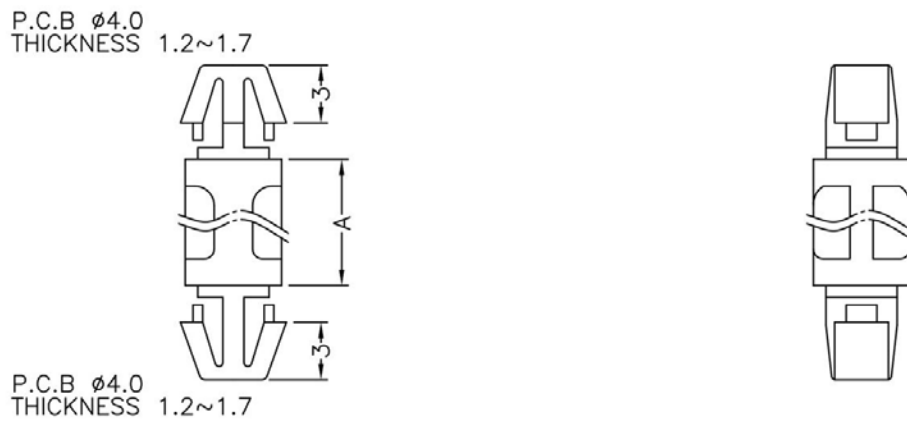
规格型号: PCSS-335

- ◆ MATERIAL: NYLON 66(UL)
- ◆ FLAME CLASS: 94V-0,94V-2
- ◆ COLOR: NATURAL, BLACK
- ◆ UNIT: mm

用途: PC/PCB板与PC/PCB板间之固定, 不占空间。

所有尺寸量测皆不含进胶口, 胶口凸出0.3mm之内

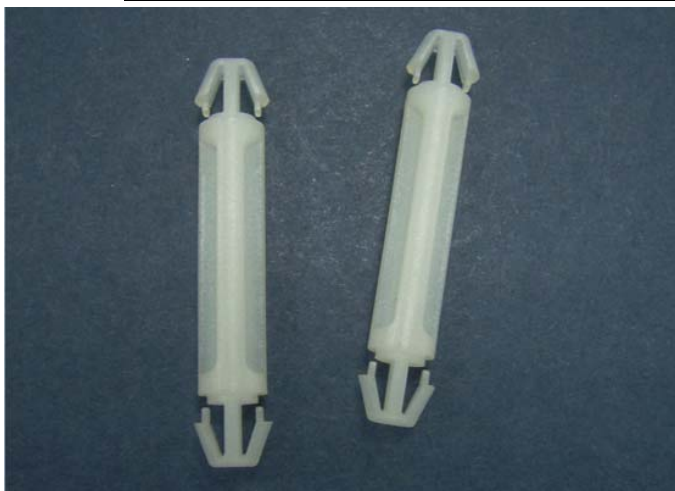
PCSS-335 结构图



PART NO	A	PACKAGE
PCSS-335	25.0	1000

# 南京诺金电气有限公司

## Nanjing Nowking Electric Co., Ltd



产品名称: PC 板|PCB 板间隔柱

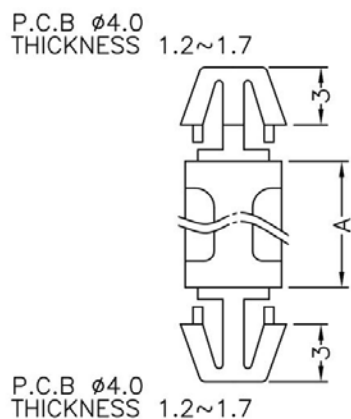
规格型号: **PCSS-336**

- ◆ MATERIAL: NYLON 66(UL)
- ◆ FLAME CLASS: 94V-0,94V-2
- ◆ COLOR:NATURAL,BLACK
- ◆ UNIT: mm

用途: PC/PCB 板与 PC/PCB 板间之固定, 不占空间。

所有尺寸量测皆不含进胶口,胶口凸出 0.3mm 之内

PCSS-336 结构图

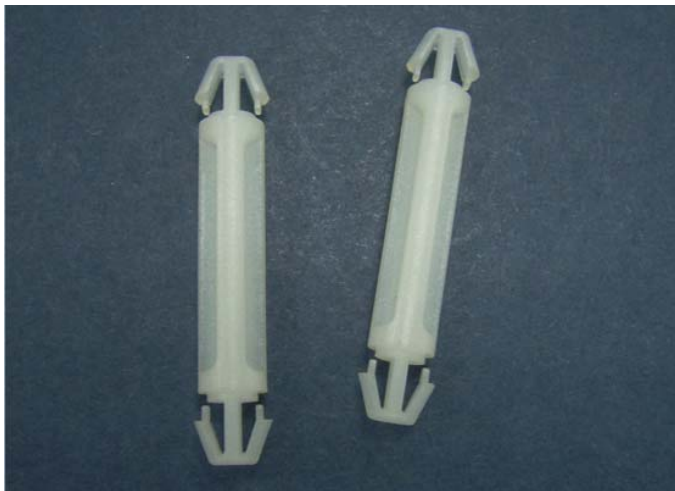


PART NO	A	PACKAGE
PCSS-336	27.0	1000



# 南京诺金电气有限公司

## Nanjing Nowking Electric Co., Ltd



产品名称: PC 板|PCB 板间隔柱

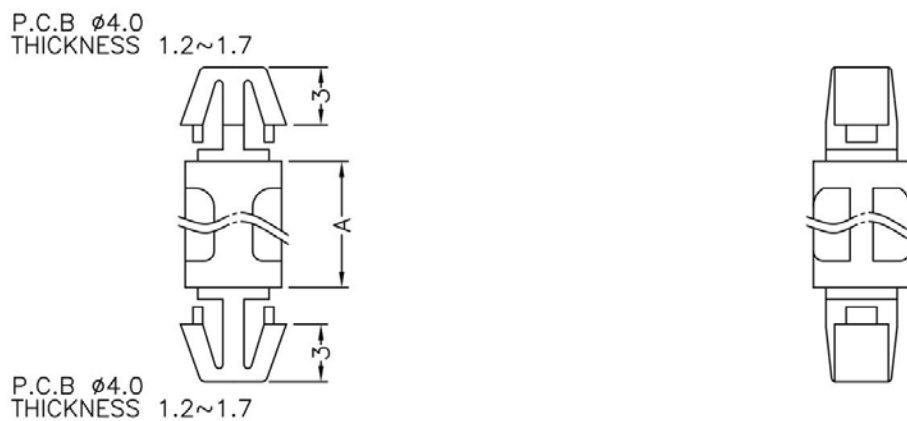
规格型号: **PCSS-337**

- ◆ MATERIAL: NYLON 66(UL)
- ◆ FLAME CLASS: 94V-0,94V-2
- ◆ COLOR:NATURAL,BLACK
- ◆ UNIT: mm

用途: PC/PCB 板与 PC/PCB 板间之固定, 不占空间。

所有尺寸量测皆不含进胶口,胶口凸出 0.3mm 之内

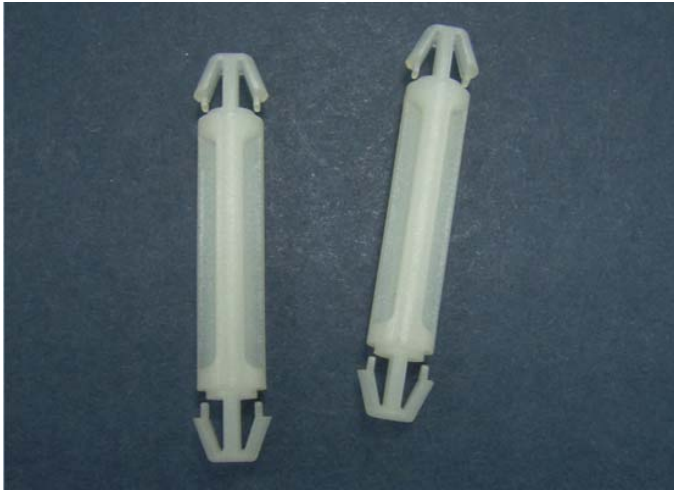
**PCSS-337 结构图**



PART NO	A	PACKAGE
PCSS-337	30.0	1000

# 南京诺金电气有限公司

## Nanjing Nowking Electric Co., Ltd



产品名称: PC 板|PCB 板间隔柱

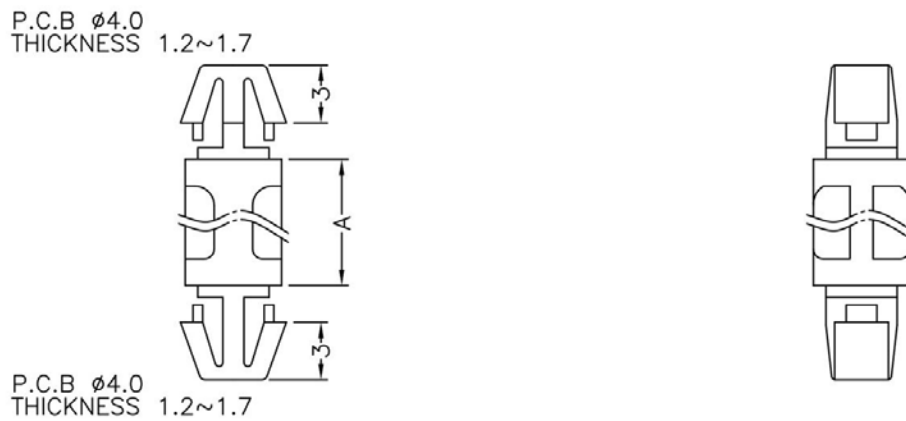
规格型号: **PCSS-338**

- ◆ MATERIAL: NYLON 66(UL)
- ◆ FLAME CLASS: 94V-0,94V-2
- ◆ COLOR:NATURAL,BLACK
- ◆ UNIT: mm

用途: PC/PCB 板与 PC/PCB 板间之固定, 不占空间。

所有尺寸量测皆不含进胶口,胶口凸出 0.3mm 之内

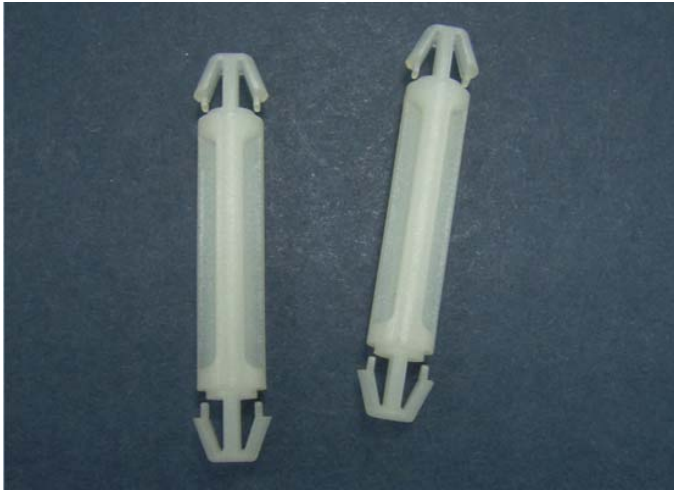
**PCSS-338 结构图**



PART NO	A	PACKAGE
PCSS-338	34.0	1000

# 南京诺金电气有限公司

## Nanjing Nowking Electric Co., Ltd



产品名称: PC 板|PCB 板间隔柱

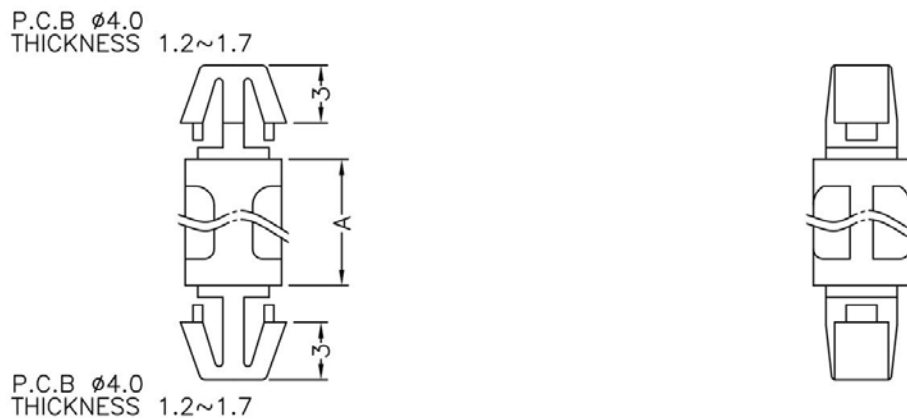
规格型号: **PCSS-339**

- ◆ MATERIAL: NYLON 66(UL)
- ◆ FLAME CLASS: 94V-0,94V-2
- ◆ COLOR:NATURAL,BLACK
- ◆ UNIT: mm

用途: PC/PCB 板与 PC/PCB 板间之固定, 不占空间。

所有尺寸量测皆不含进胶口,胶口凸出 0.3mm 之内

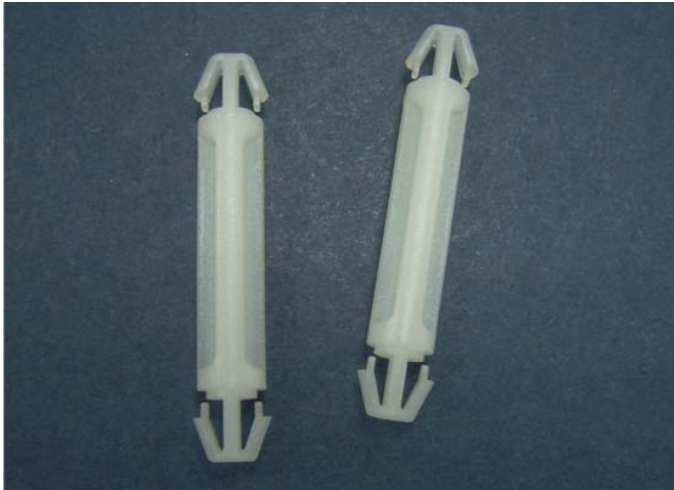
PCSS-339 结构图



PART NO	A	PACKAGE
PCSS-339	69.0	500

# 南京诺金电气有限公司

## Nanjing Nowking Electric Co., Ltd



产品名称: PC板|PCB板间隔柱

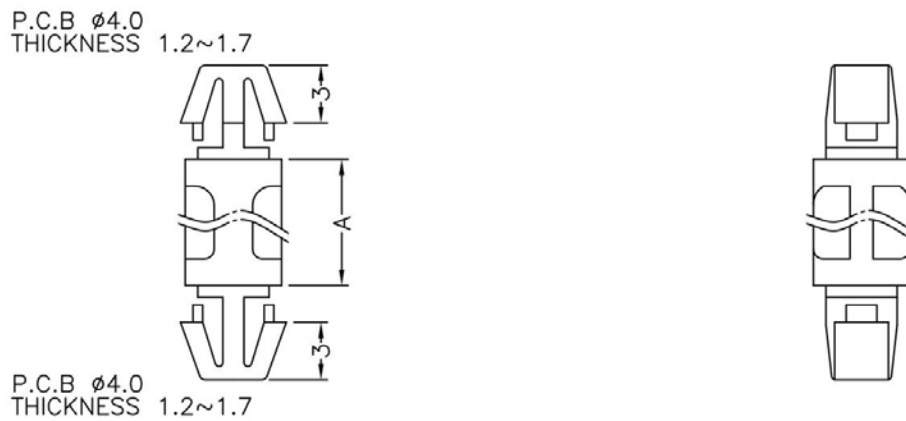
规格型号: PCSS-340

- ◆ MATERIAL: NYLON 66(UL)
- ◆ FLAME CLASS: 94V-0,94V-2
- ◆ COLOR: NATURAL, BLACK
- ◆ UNIT: mm

用途: PC/PCB板与PC/PCB板间之固定, 不占空间。

所有尺寸量测皆不含进胶口, 胶口凸出0.3mm之内

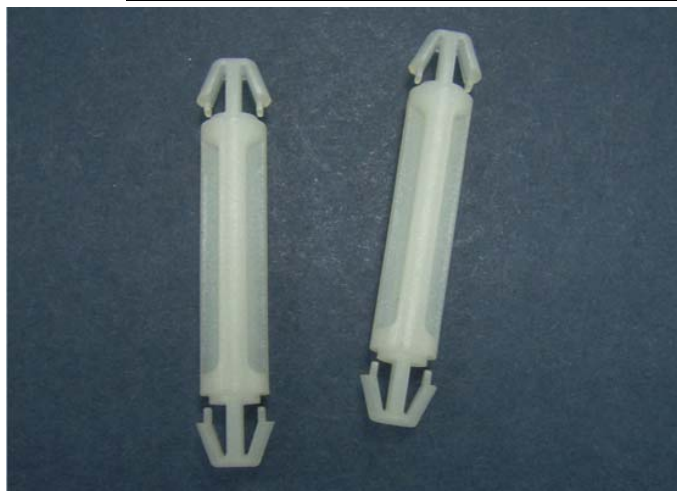
PCSS-340 结构图



PART NO	A	PACKAGE
PCSS-340	71.2	500

# 南京诺金电气有限公司

## Nanjing Nowking Electric Co., Ltd



产品名称: PC 板|PCB 板间隔柱

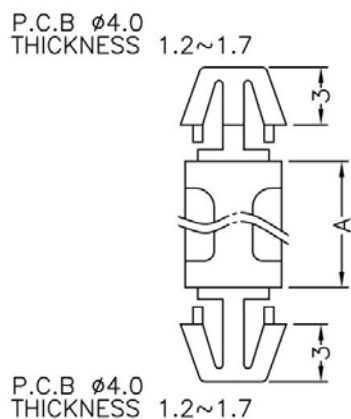
规格型号: **PCSS-341**

- ◆ MATERIAL: NYLON 66(UL)
- ◆ FLAME CLASS: 94V-0,94V-2
- ◆ COLOR:NATURAL,BLACK
- ◆ UNIT: mm

用途: PC/PCB 板与 PC/PCB 板间之固定, 不占空间。

所有尺寸量测皆不含进胶口,胶口凸出 0.3mm 之内

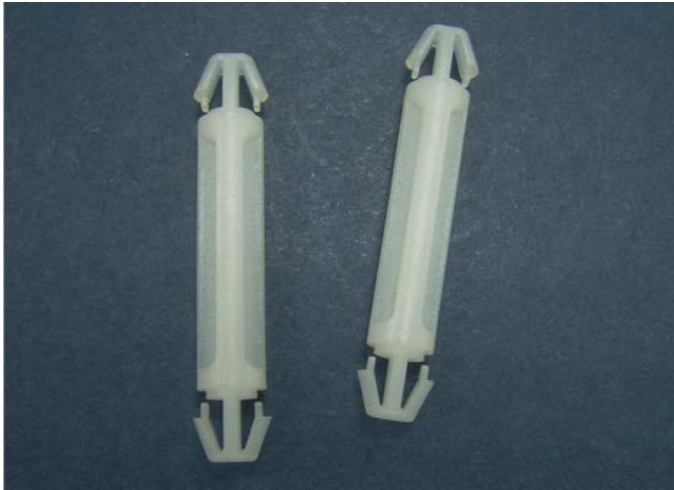
PCSS-341 结构图



PART NO	A	PACKAGE
PCSS-341	72.0	1000

# 南京诺金电气有限公司

## Nanjing Nowking Electric Co., Ltd



产品名称: PC 板|PCB 板间隔柱

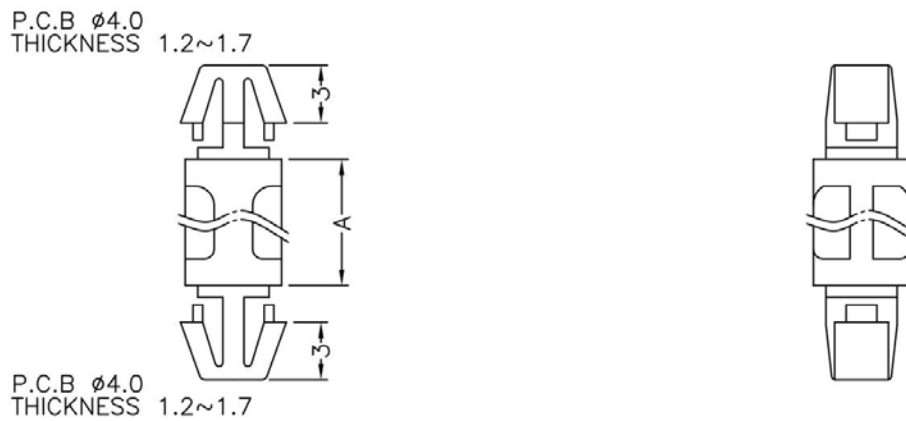
规格型号: **PCSS-342**

- ◆ MATERIAL: NYLON 66(UL)
- ◆ FLAME CLASS: 94V-0,94V-2
- ◆ COLOR:NATURAL,BLACK
- ◆ UNIT: mm

用途: PC/PCB 板与 PC/PCB 板间之固定, 不占空间。

所有尺寸量测皆不含进胶口,胶口凸出 0.3mm 之内

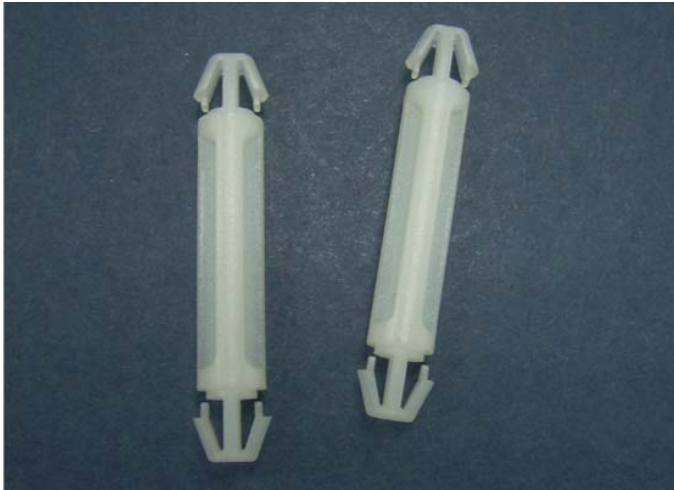
PCSS-342 结构图



PART NO	A	PACKAGE
PCSS-342	74.2	1000

# 南京诺金电气有限公司

## Nanjing Nowking Electric Co., Ltd



产品名称: PC 板|PCB 板间隔柱

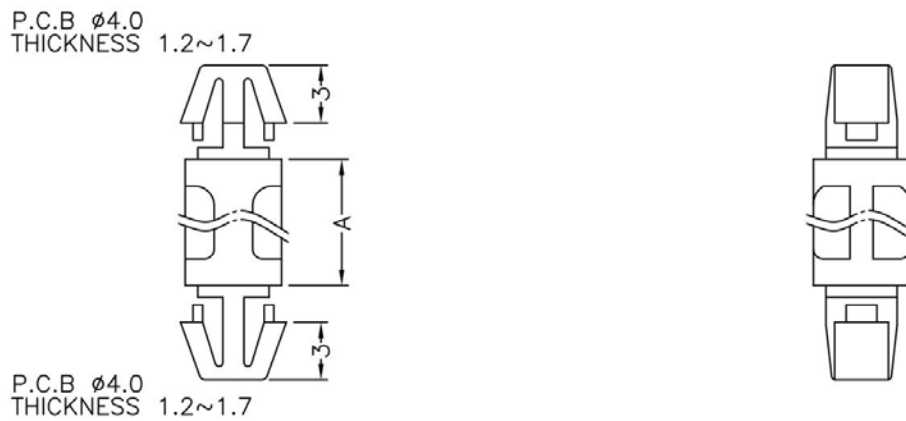
规格型号: **PCSS-343**

- ◆ MATERIAL: NYLON 66(UL)
- ◆ FLAME CLASS: 94V-0,94V-2
- ◆ COLOR:NATURAL,BLACK
- ◆ UNIT: mm

用途: PC/PCB 板与 PC/PCB 板间之固定, 不占空间。

所有尺寸量测皆不含进胶口,胶口凸出 0.3mm 之内

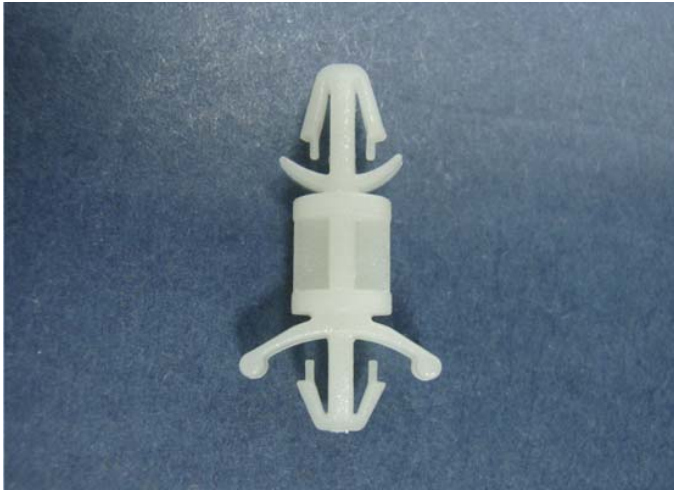
PCSS-343 结构图



PART NO	A	PACKAGE
PCSS-343	80.0	1000

# 南京诺金电气有限公司

## Nanjing Nowking Electric Co., Ltd



产品名称: PC板|PCB板间隔柱

规格型号: **PCSS-344**

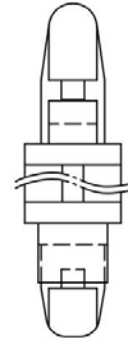
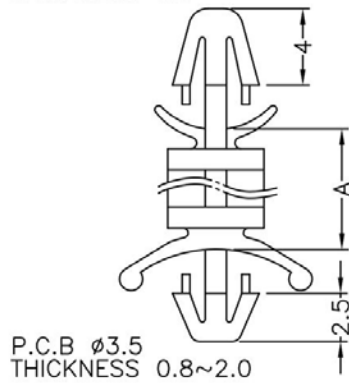
- ◆ MATERIAL: NYLON 66(UL)
- ◆ FLAME CLASS: 94V-0,94V-2
- ◆ COLOR:NATURAL,BLACK
- ◆ UNIT: mm

用途: PC/PCB板与PC/PCB板间之固定, 不占空间。

所有尺寸量测皆不含进胶口,胶口凸出0.3mm之内

PCSS-344 结构图

P.C.B  $\phi$ 3.5  
THICKNESS 1.6

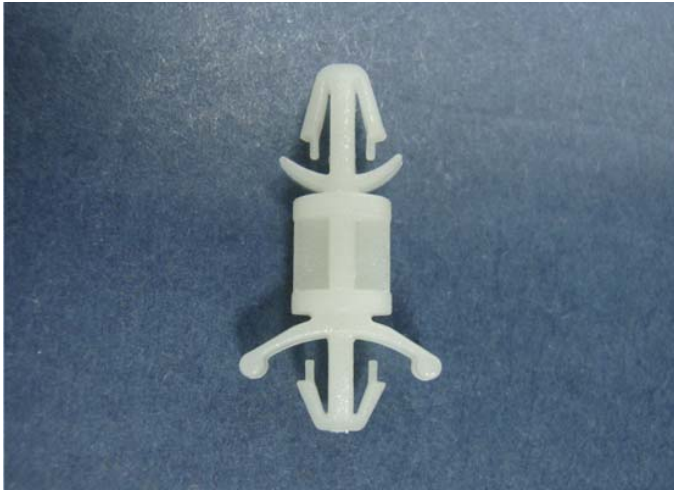


	PART NO	A	PACKAGE
	PCSS-344	3.2	2000



# 南京诺金电气有限公司

## Nanjing Nowking Electric Co., Ltd



产品名称: PC板|PCB板间隔柱

规格型号: **PCSS-345**

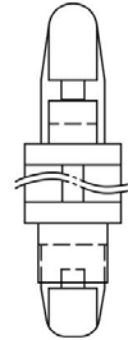
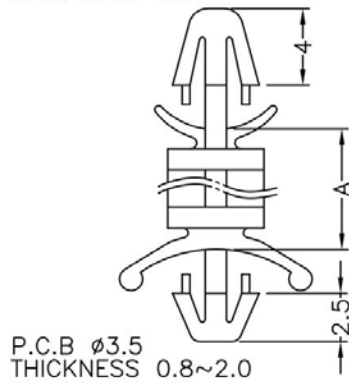
- ◆ MATERIAL: NYLON 66(UL)
- ◆ FLAME CLASS: 94V-0,94V-2
- ◆ COLOR: NATURAL, BLACK
- ◆ UNIT: mm

用途: PC/PCB板与PC/PCB板间之固定, 不占空间。

所有尺寸量测皆不含进胶口,胶口凸出0.3mm之内

PCSS-345 结构图

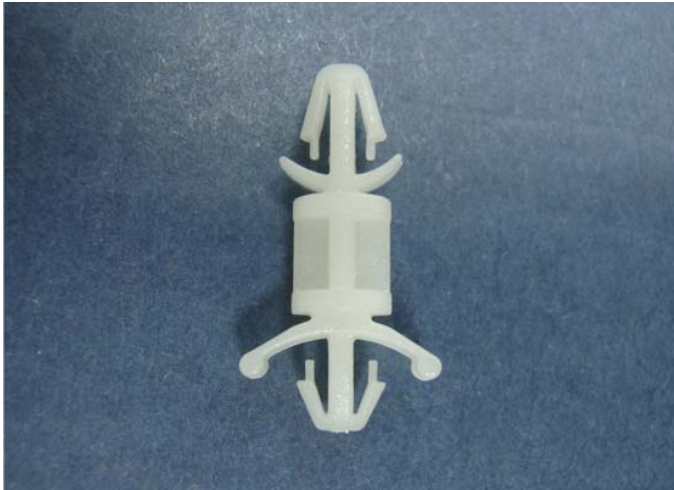
P.C.B  $\phi$ 3.5  
THICKNESS 1.6



	PART NO	A	PACKAGE
	PCSS-345	4.0	2000

# 南京诺金电气有限公司

## Nanjing Nowking Electric Co., Ltd



产品名称: PC板|PCB板间隔柱

规格型号: PCSS-346

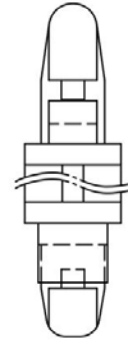
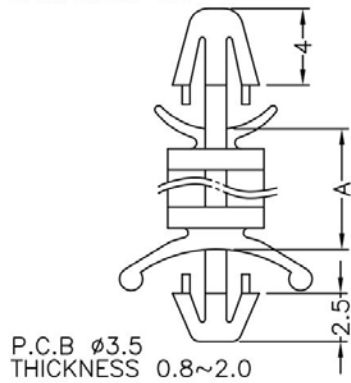
- ◆ MATERIAL: NYLON 66(UL)
- ◆ FLAME CLASS: 94V-0,94V-2
- ◆ COLOR:NATURAL,BLACK
- ◆ UNIT: mm

用途: PC/PCB板与PC/PCB板间之固定, 不占空间。

所有尺寸量测皆不含进胶口,胶口凸出0.3mm之内

PCSS-346 结构图

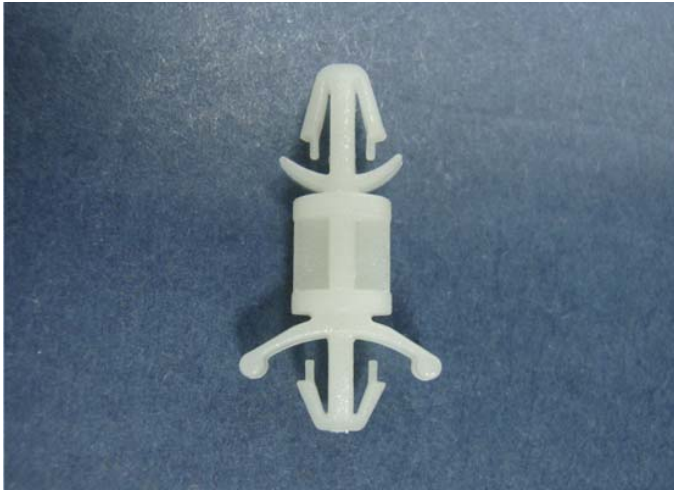
P.C.B  $\phi$ 3.5  
THICKNESS 1.6



PART NO	A	PACKAGE
PCSS-346	4.8	1000

# 南京诺金电气有限公司

## Nanjing Nowking Electric Co., Ltd



产品名称: PC板|PCB板间隔柱

规格型号: **PCSS-347**

◆ MATERIAL: NYLON 66(UL)

◆ FLAME CLASS: 94V-0,94V-2

◆ COLOR:NATURAL,BLACK

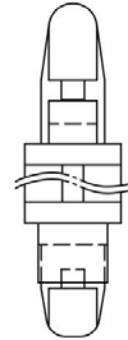
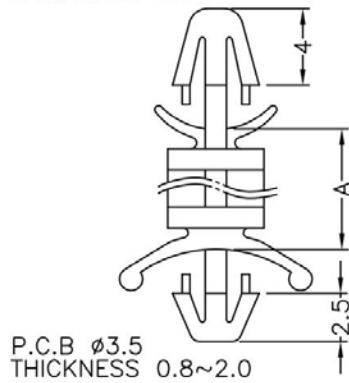
◆ UNIT: mm

用途: PC/PCB板与PC/PCB板间之固定, 不占空间。

所有尺寸量测皆不含进胶口,胶口凸出0.3mm之内

PCSS-347 结构图

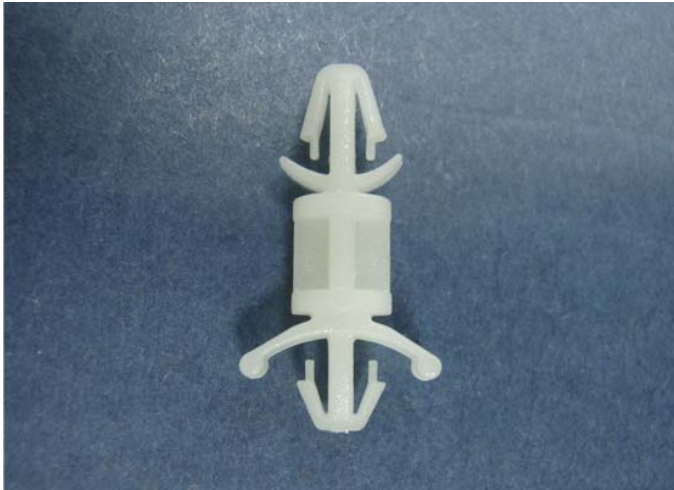
P.C.B  $\phi$ 3.5  
THICKNESS 1.6



PART NO	A	PACKAGE
PCSS-347	6.4	1000

# 南京诺金电气有限公司

## Nanjing Nowking Electric Co., Ltd



产品名称: PC板|PCB板间隔柱

规格型号: PCSS-348

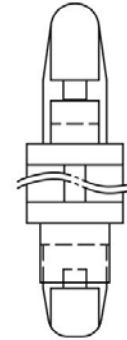
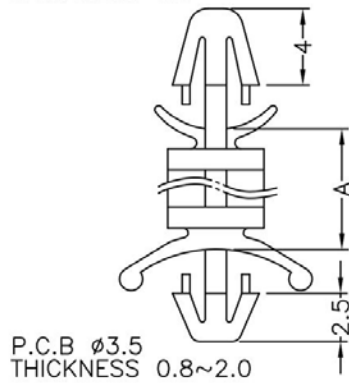
- ◆ MATERIAL: NYLON 66(UL)
- ◆ FLAME CLASS: 94V-0,94V-2
- ◆ COLOR:NATURAL,BLACK
- ◆ UNIT: mm

用途: PC/PCB板与PC/PCB板间之固定, 不占空间。

所有尺寸量测皆不含进胶口,胶口凸出0.3mm之内

PCSS-348 结构图

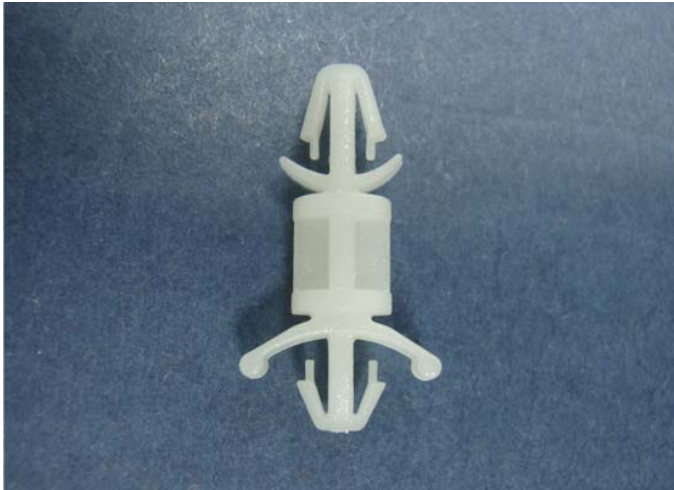
P.C.B  $\phi$ 3.5  
THICKNESS 1.6



PART NO	A	PACKAGE
PCSS-348	7.0	1000

# 南京诺金电气有限公司

## Nanjing Nowking Electric Co., Ltd



产品名称: PC板|PCB板间隔柱

规格型号: **PCSS-349**

◆ MATERIAL: NYLON 66(UL)

◆ FLAME CLASS: 94V-0,94V-2

◆ COLOR: NATURAL, BLACK

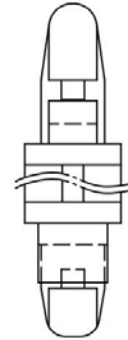
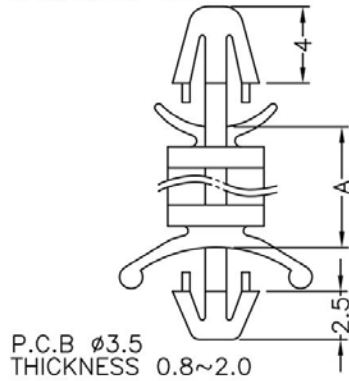
◆ UNIT: mm

用途: PC/PCB板与PC/PCB板间之固定, 不占空间。

所有尺寸量测皆不含进胶口,胶口凸出0.3mm之内

PCSS-349 结构图

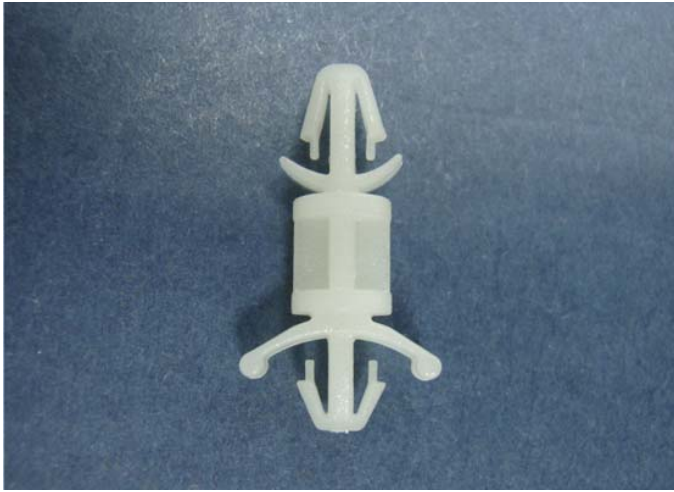
P.C.B  $\phi$ 3.5  
THICKNESS 1.6



PART NO	A	PACKAGE
PCSS-349	8.0	1000

# 南京诺金电气有限公司

## Nanjing Nowking Electric Co., Ltd



产品名称: PC板|PCB板间隔柱

规格型号: **PCSS-350**

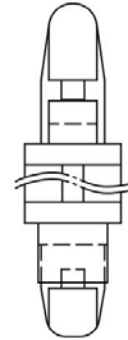
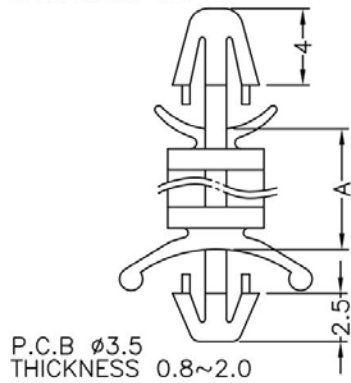
- ◆ MATERIAL: NYLON 66(UL)
- ◆ FLAME CLASS: 94V-0,94V-2
- ◆ COLOR:NATURAL,BLACK
- ◆ UNIT: mm

用途: PC/PCB板与PC/PCB板间之固定, 不占空间。

所有尺寸量测皆不含进胶口,胶口凸出0.3mm之内

PCSS-350 结构图

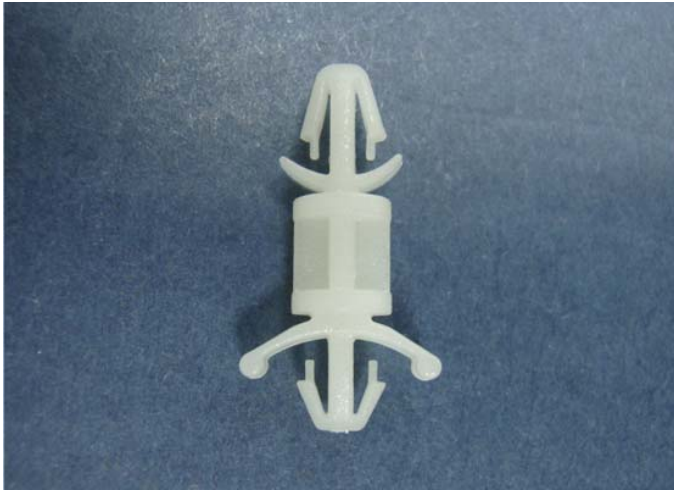
P.C.B  $\phi$ 3.5  
THICKNESS 1.6



	PART NO	A	PACKAGE
	PCSS-350	9.6	1000

# 南京诺金电气有限公司

## Nanjing Nowking Electric Co., Ltd



产品名称: PC板|PCB板间隔柱

规格型号: **PCSS-351**

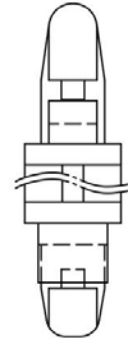
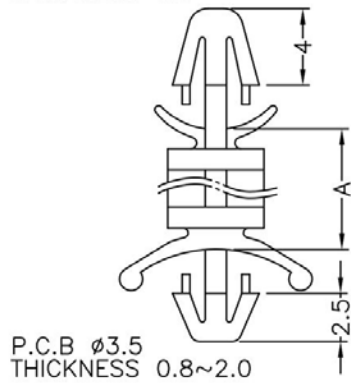
- ◆ MATERIAL: NYLON 66(UL)
- ◆ FLAME CLASS: 94V-0,94V-2
- ◆ COLOR:NATURAL,BLACK
- ◆ UNIT: mm

用途: PC/PCB板与PC/PCB板间之固定, 不占空间。

所有尺寸量测皆不含进胶口,胶口凸出0.3mm之内

PCSS-351 结构图

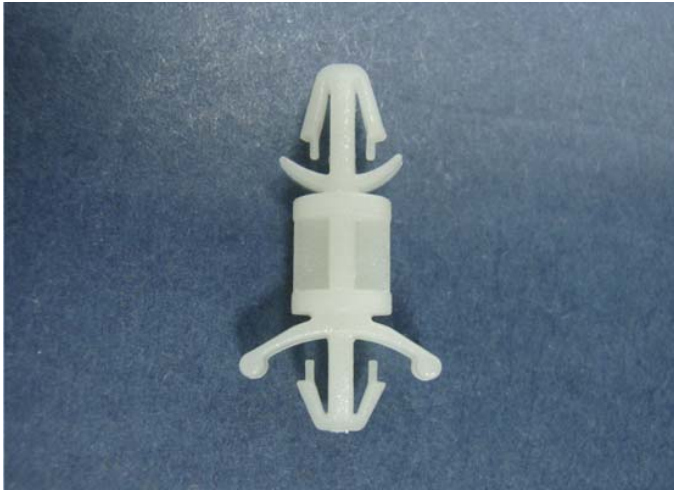
P.C.B  $\phi$ 3.5  
THICKNESS 1.6



PART NO	A	PACKAGE
PCSS-351	11.2	1000

# 南京诺金电气有限公司

## Nanjing Nowking Electric Co., Ltd



产品名称: PC板|PCB板间隔柱

规格型号: **PCSS-352**

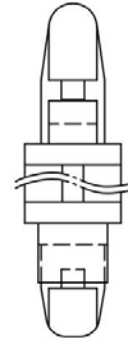
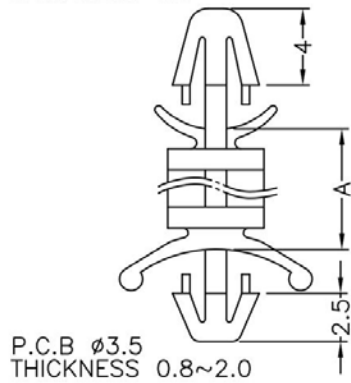
- ◆ MATERIAL: NYLON 66(UL)
- ◆ FLAME CLASS: 94V-0,94V-2
- ◆ COLOR:NATURAL,BLACK
- ◆ UNIT: mm

用途: PC/PCB板与PC/PCB板间之固定, 不占空间。

所有尺寸量测皆不含进胶口,胶口凸出0.3mm之内

PCSS-352 结构图

P.C.B  $\phi$ 3.5  
THICKNESS 1.6

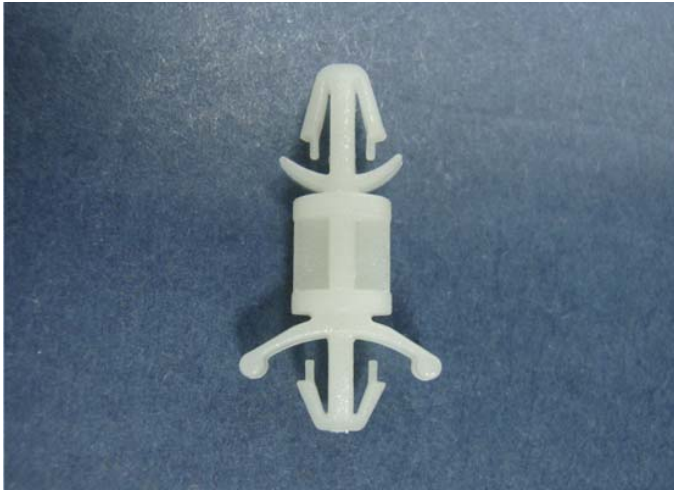


	PART NO	A	PACKAGE
	PCSS-352	12.7	1000



# 南京诺金电气有限公司

## Nanjing Nowking Electric Co., Ltd



产品名称: PC板|PCB板间隔柱

规格型号: **PCSS-353**

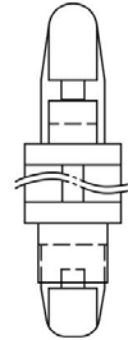
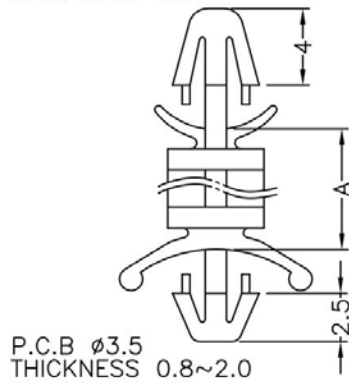
- ◆ MATERIAL: NYLON 66(UL)
- ◆ FLAME CLASS: 94V-0,94V-2
- ◆ COLOR:NATURAL,BLACK
- ◆ UNIT: mm

用途: PC/PCB板与PC/PCB板间之固定, 不占空间。

所有尺寸量测皆不含进胶口,胶口凸出0.3mm之内

PCSS-353 结构图

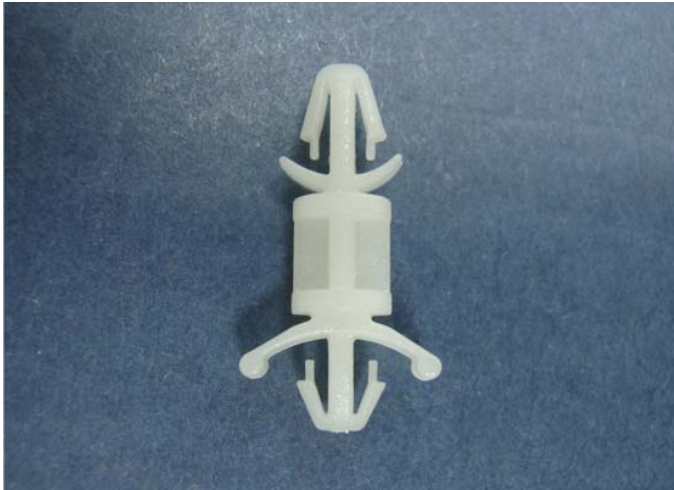
P.C.B  $\phi$ 3.5  
THICKNESS 1.6



	PART NO	A	PACKAGE
	PCSS-353	14.0	1000

# 南京诺金电气有限公司

## Nanjing Nowking Electric Co., Ltd



产品名称: PC板|PCB板间隔柱

规格型号: **PCSS-354**

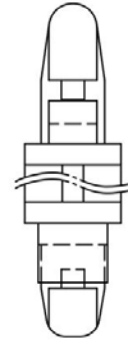
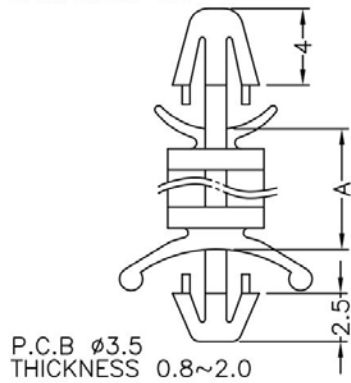
- ◆ MATERIAL: NYLON 66(UL)
- ◆ FLAME CLASS: 94V-0,94V-2
- ◆ COLOR:NATURAL,BLACK
- ◆ UNIT: mm

用途: PC/PCB板与PC/PCB板间之固定, 不占空间。

所有尺寸量测皆不含进胶口,胶口凸出0.3mm之内

PCSS-354 结构图

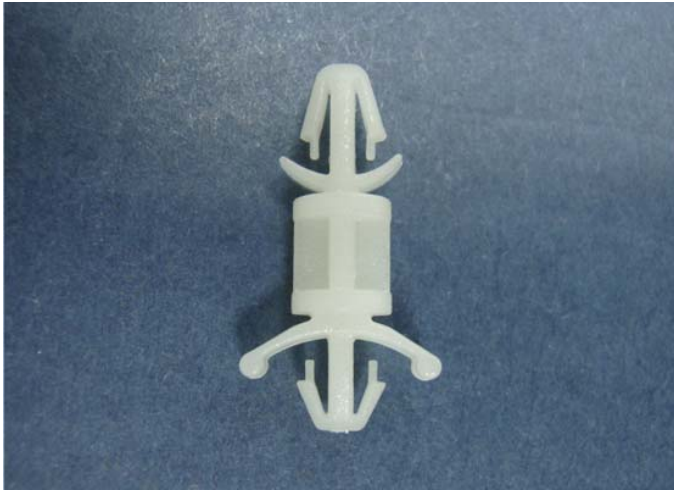
P.C.B  $\phi$ 3.5  
THICKNESS 1.6



	PART NO	A	PACKAGE
	PCSS-354	16.0	1000

# 南京诺金电气有限公司

## Nanjing Nowking Electric Co., Ltd



产品名称: PC板|PCB板间隔柱

规格型号: **PCSS-355**

◆ MATERIAL: NYLON 66(UL)

◆ FLAME CLASS: 94V-0,94V-2

◆ COLOR:NATURAL,BLACK

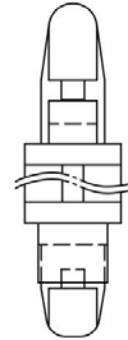
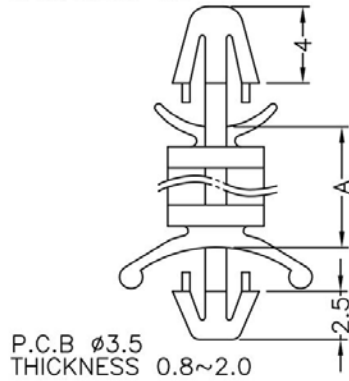
◆ UNIT: mm

用途: PC/PCB板与PC/PCB板间之固定, 不占空间。

所有尺寸量测皆不含进胶口,胶口凸出0.3mm之内

PCSS-355 结构图

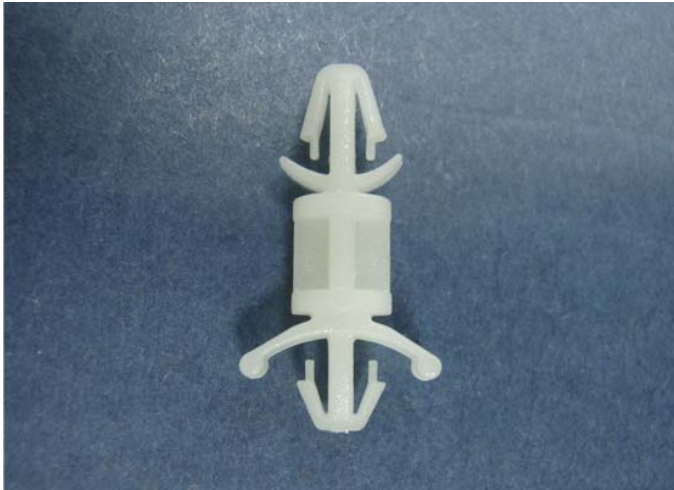
P.C.B  $\phi$ 3.5  
THICKNESS 1.6



PART NO	A	PACKAGE
PCSS-355	18.0	1000

# 南京诺金电气有限公司

## Nanjing Nowking Electric Co., Ltd



产品名称: PC板|PCB板间隔柱

规格型号: **PCSS-356**

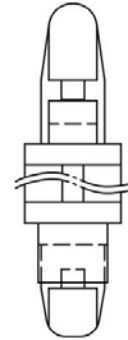
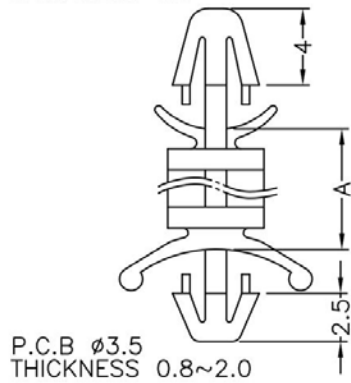
- ◆ MATERIAL: NYLON 66(UL)
- ◆ FLAME CLASS: 94V-0,94V-2
- ◆ COLOR:NATURAL,BLACK
- ◆ UNIT: mm

用途: PC/PCB板与PC/PCB板间之固定, 不占空间。

所有尺寸量测皆不含进胶口,胶口凸出0.3mm之内

PCSS-356 结构图

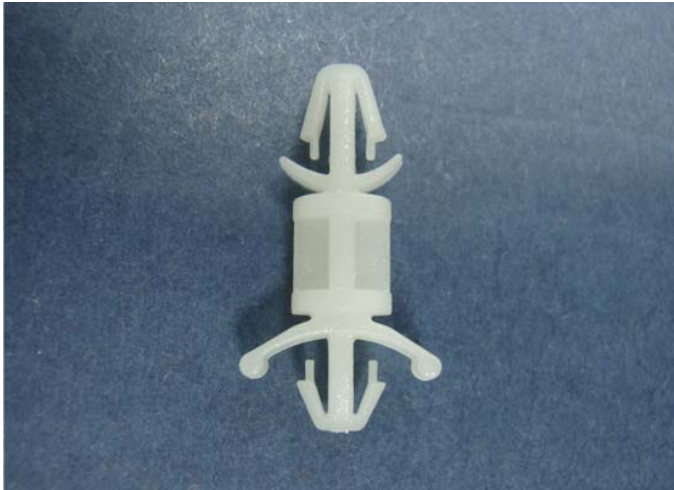
P.C.B  $\phi$ 3.5  
THICKNESS 1.6



	PART NO	A	PACKAGE
	PCSS-356	19.1	1000

# 南京诺金电气有限公司

## Nanjing Nowking Electric Co., Ltd



产品名称: PC板|PCB板间隔柱

规格型号: **PCSS-357**

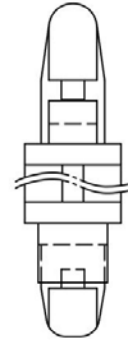
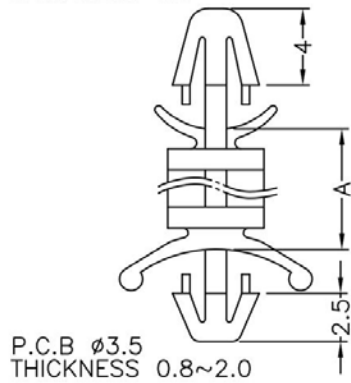
- ◆ MATERIAL: NYLON 66(UL)
- ◆ FLAME CLASS: 94V-0,94V-2
- ◆ COLOR:NATURAL,BLACK
- ◆ UNIT: mm

用途: PC/PCB板与PC/PCB板间之固定, 不占空间。

所有尺寸量测皆不含进胶口,胶口凸出0.3mm之内

PCSS-357 结构图

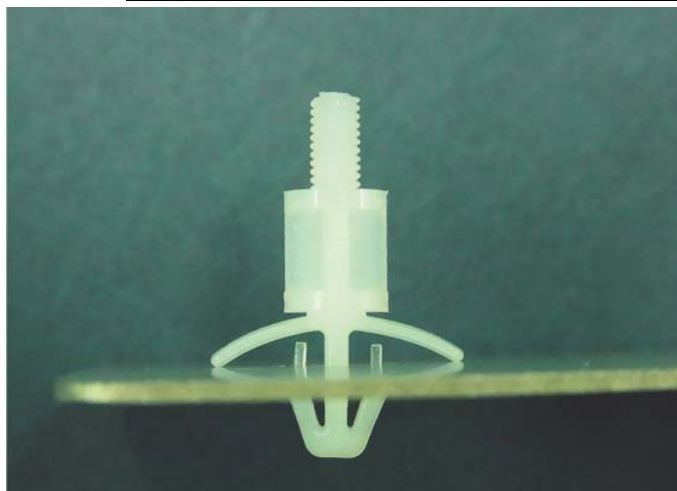
P.C.B  $\phi$ 3.5  
THICKNESS 1.6



	PART NO	A	PACKAGE
	PCSS-357	27.5	1000

# 南京诺金电气有限公司

## Nanjing Nowking Electric Co., Ltd



产品名称: PC 板|PCB 板间隔柱

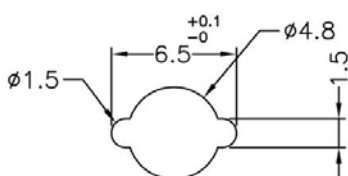
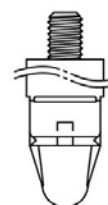
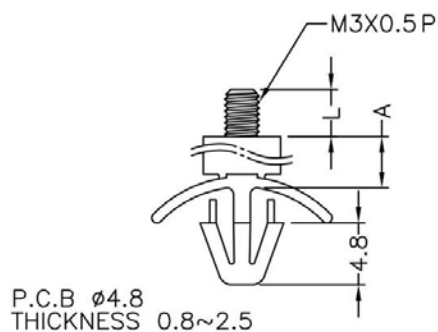
规格型号: **PCSS-358**

- ◆ MATERIAL: NYLON 66(UL)
- ◆ FLAME CLASS: 94V-0,94V-2
- ◆ COLOR:NATURAL,BLACK
- ◆ UNIT: mm

用途: 固定 PC/PCB 板于机板上, 一头配合螺母使用, 不旋转。

所有尺寸量测皆不含进胶口,胶口凸出 0.3mm 之内

PCSS-358 结构图

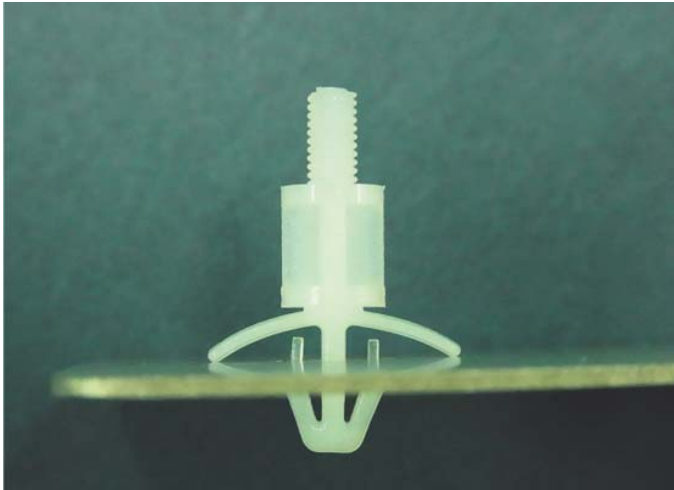


MOUNTING HOLE

PART NO	A	B	PACKAGE
PCSS-358	3.0	4.0	1000

# 南京诺金电气有限公司

## Nanjing Nowking Electric Co., Ltd



产品名称: PC 板|PCB 板间隔柱

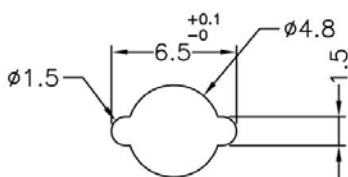
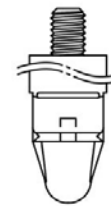
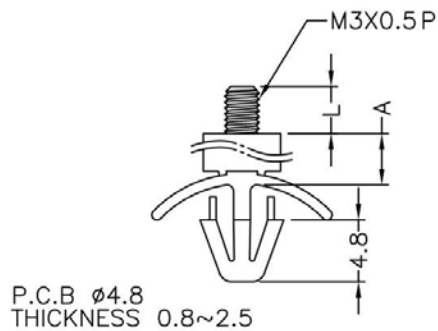
规格型号: **PCSS-359**

- ◆ MATERIAL: NYLON 66(UL)
- ◆ FLAME CLASS: 94V-0,94V-2
- ◆ COLOR:NATURAL,BLACK
- ◆ UNIT: mm

用途: 固定 PC/PCB 板于机板上, 一头配合螺母使用, 不旋转。

所有尺寸量测皆不含进胶口,胶口凸出 0.3mm 之内

PCSS-359 结构图

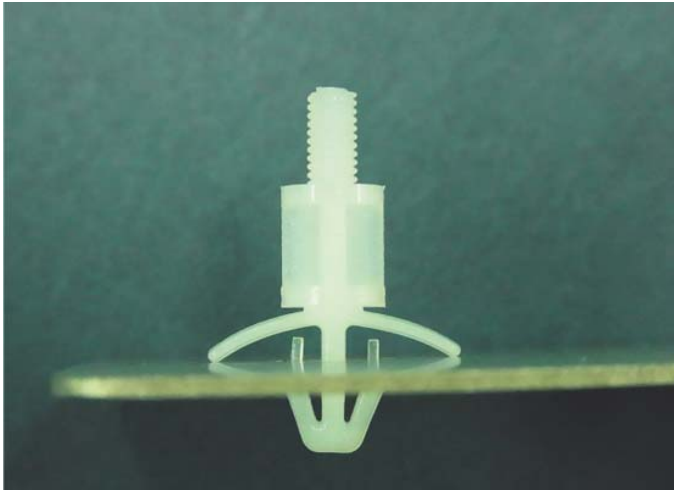


MOUNTING HOLE

PART NO	A	B	PACKAGE
PCSS-359	4.0	4.0	1000

# 南京诺金电气有限公司

## Nanjing Nowking Electric Co., Ltd



产品名称: PC 板|PCB 板间隔柱

规格型号: **PCSS-360**

◆ MATERIAL: NYLON 66(UL)

◆ FLAME CLASS: 94V-0,94V-2

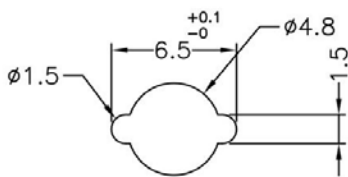
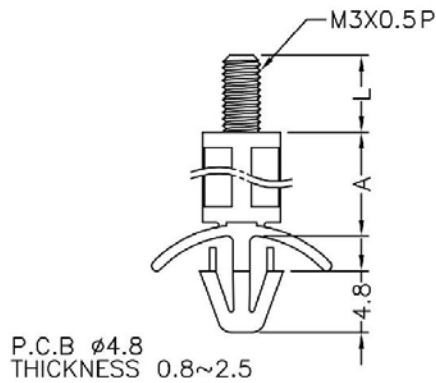
◆ COLOR:NATURAL,BLACK

◆ UNIT: mm

用途: 固定 PC/PCB 板于机板上, 一头配合螺母使用, 不旋转。

所有尺寸量测皆不含进胶口,胶口凸出 0.3mm 之内

PCSS-360 结构图



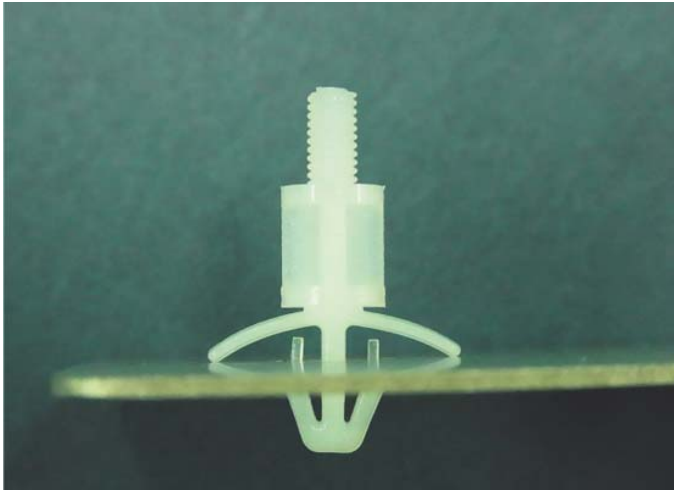
MOUNTING HOLE

PART NO	A	L	PACKAGE
PCSS-360	5.0	4.0	1000



# 南京诺金电气有限公司

## Nanjing Nowking Electric Co., Ltd



产品名称: PC 板|PCB 板间隔柱

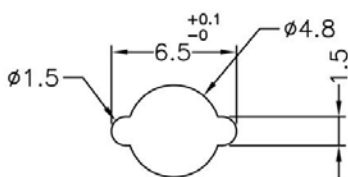
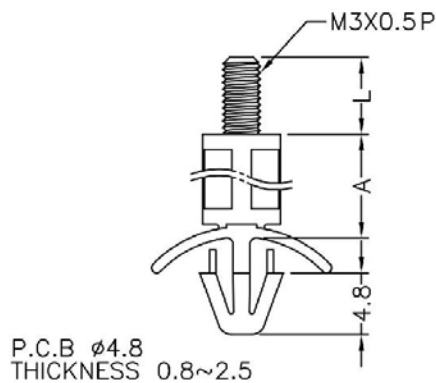
规格型号: **PCSS-361**

- ◆ MATERIAL: NYLON 66(UL)
- ◆ FLAME CLASS: 94V-0,94V-2
- ◆ COLOR:NATURAL,BLACK
- ◆ UNIT: mm

用途: 固定 PC/PCB 板于机板上, 一头配合螺母使用, 不旋转。

所有尺寸量测皆不含进胶口,胶口凸出 0.3mm 之内

PCSS-361 结构图

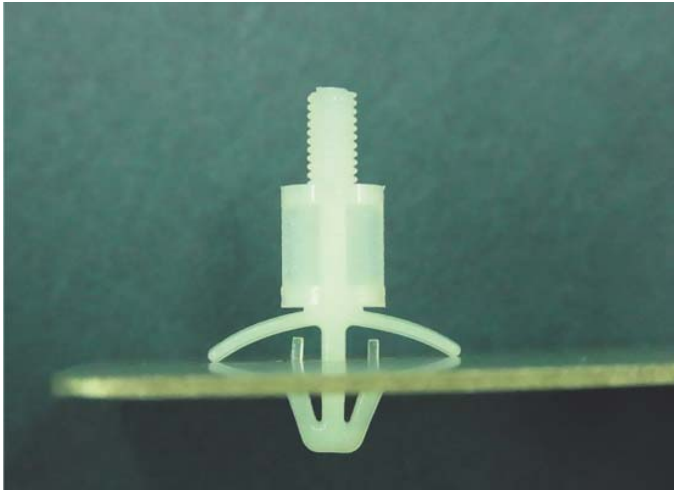


MOUNTING HOLE

PART NO	A	L	PACKAGE
PCSS-361	6.0	6.0	1000

# 南京诺金电气有限公司

## Nanjing Nowking Electric Co., Ltd



产品名称: PC 板|PCB 板间隔柱

规格型号: **PCSS-362**

◆ MATERIAL: NYLON 66(UL)

◆ FLAME CLASS: 94V-0,94V-2

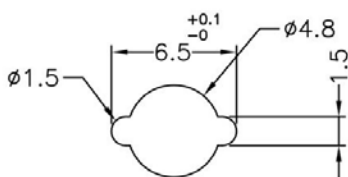
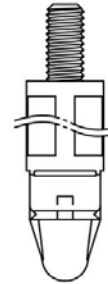
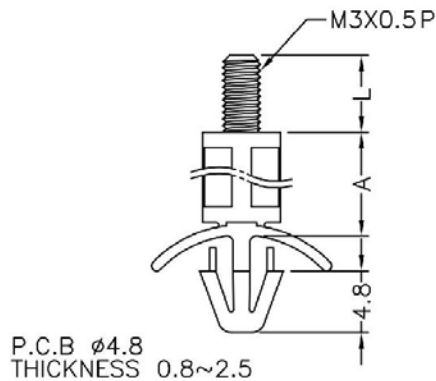
◆ COLOR:NATURAL,BLACK

◆ UNIT: mm

用途: 固定 PC/PCB 板于机板上, 一头配合螺母使用, 不旋转。

所有尺寸量测皆不含进胶口,胶口凸出 0.3mm 之内

PCSS-362 结构图

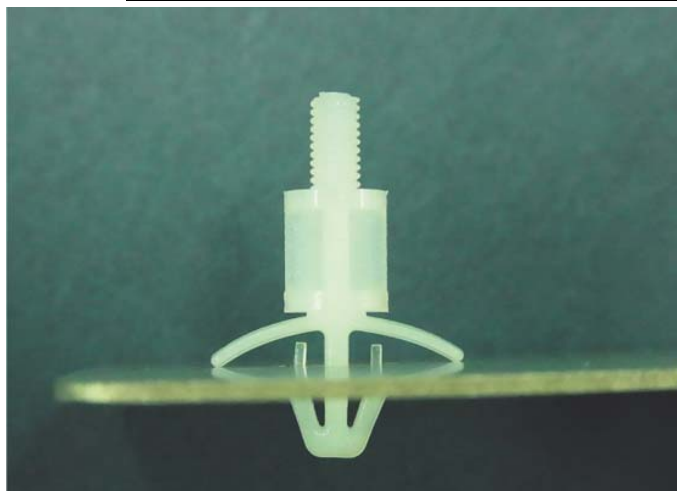


MOUNTING HOLE

PART NO	A	L	PACKAGE
PCSS-362	7.0	6.0	1000

# 南京诺金电气有限公司

## Nanjing Nowking Electric Co., Ltd



产品名称: PC 板|PCB 板间隔柱

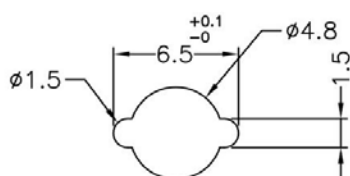
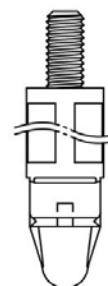
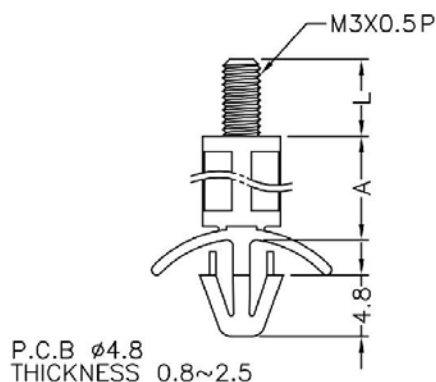
规格型号: **PCSS-363**

- ◆ MATERIAL: NYLON 66(UL)
- ◆ FLAME CLASS: 94V-0,94V-2
- ◆ COLOR:NATURAL,BLACK
- ◆ UNIT: mm

用途: 固定 PC/PCB 板于机板上, 一头配合螺母使用, 不旋转。

所有尺寸量测皆不含进胶口,胶口凸出 0.3mm 之内

PCSS-363 结构图

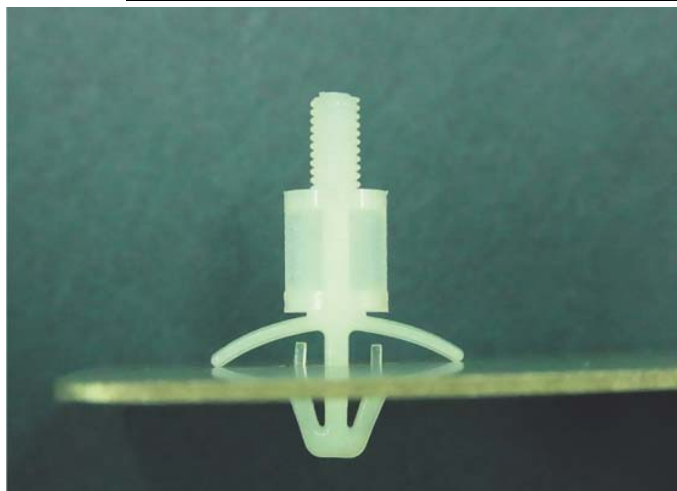


MOUNTING HOLE

PART NO	A	L	PACKAGE
PCSS-363	8.0	6.0	1000

# 南京诺金电气有限公司

## Nanjing Nowking Electric Co., Ltd



产品名称: PC 板|PCB 板间隔柱

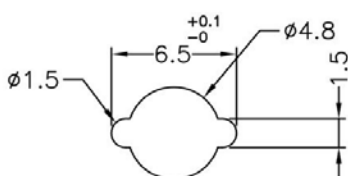
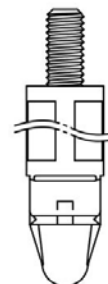
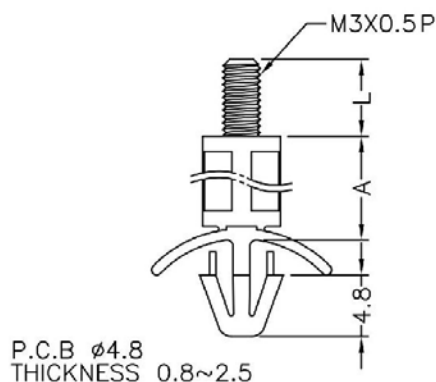
规格型号: **PCSS-364**

- ◆ MATERIAL: NYLON 66(UL)
- ◆ FLAME CLASS: 94V-0,94V-2
- ◆ COLOR:NATURAL,BLACK
- ◆ UNIT: mm

用途: 固定 PC/PCB 板于机板上, 一头配合螺母使用, 不旋转。

所有尺寸量测皆不含进胶口,胶口凸出0.3mm之内

PCSS-364 结构图

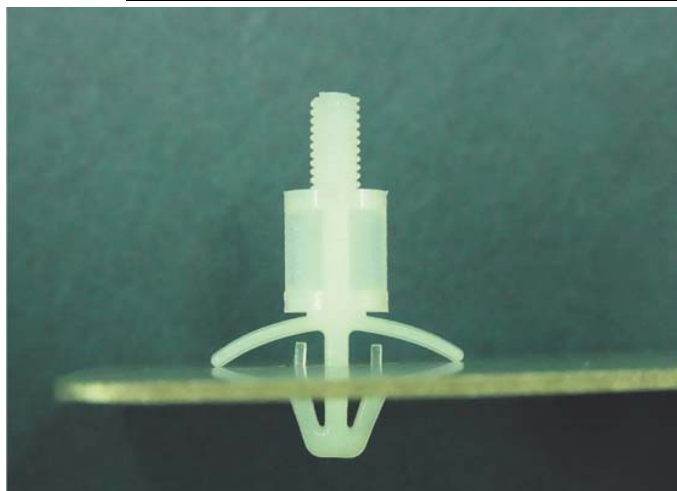


MOUNTING HOLE

PART NO	A	L	PACKAGE
PCSS-364	9.0	6.0	1000

# 南京诺金电气有限公司

## Nanjing Nowking Electric Co., Ltd



产品名称: PC 板|PCB 板间隔柱

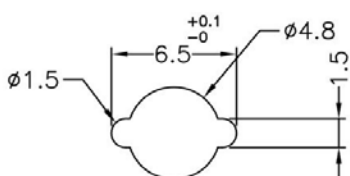
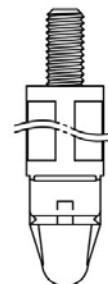
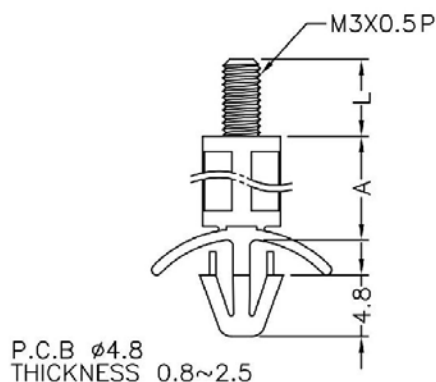
规格型号: **PCSS-365**

- ◆ MATERIAL: NYLON 66(UL)
- ◆ FLAME CLASS: 94V-0,94V-2
- ◆ COLOR:NATURAL,BLACK
- ◆ UNIT: mm

用途: 固定 PC/PCB 板于机板上, 一头配合螺母使用, 不旋转。

所有尺寸量测皆不含进胶口,胶口凸出0.3mm之内

PCSS-365 结构图

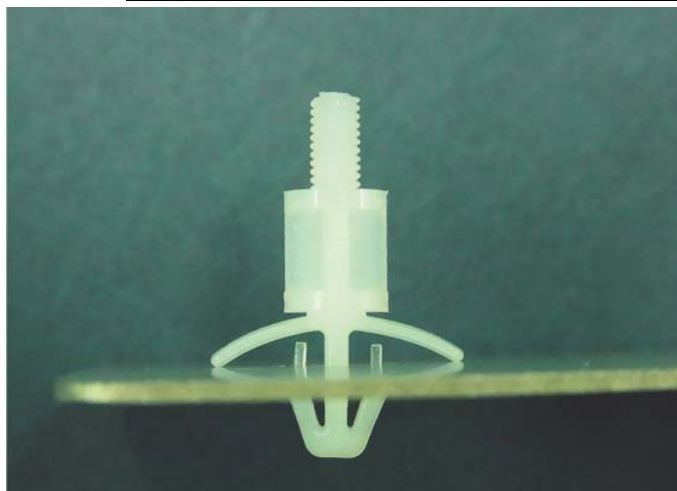


MOUNTING HOLE

PART NO	A	L	PACKAGE
PCSS-365	10.0	6.0	1000

# 南京诺金电气有限公司

## Nanjing Nowking Electric Co., Ltd



产品名称: PC 板|PCB 板间隔柱

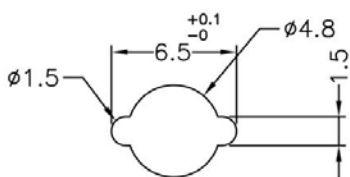
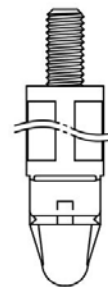
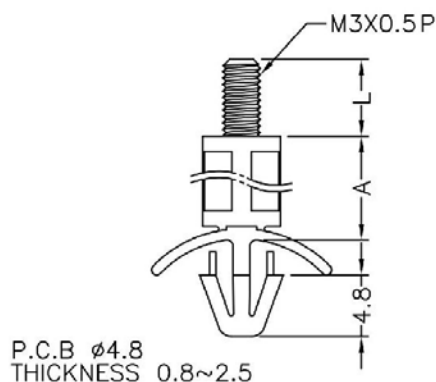
规格型号: **PCSS-366**

- ◆ MATERIAL: NYLON 66(UL)
- ◆ FLAME CLASS: 94V-0,94V-2
- ◆ COLOR:NATURAL,BLACK
- ◆ UNIT: mm

用途: 固定 PC/PCB 板于机板上, 一头配合螺母使用, 不旋转。

所有尺寸量测皆不含进胶口,胶口凸出0.3mm之内

PCSS-366 结构图

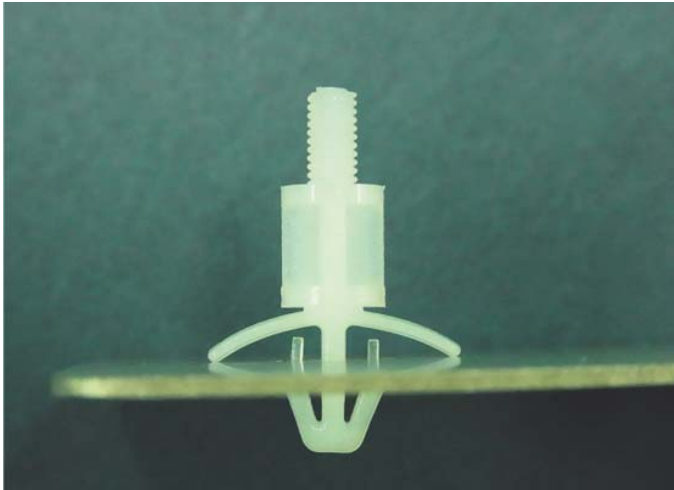


MOUNTING HOLE

PART NO	A	L	PACKAGE
PCSS-366	11.0	6.0	1000

# 南京诺金电气有限公司

## Nanjing Nowking Electric Co., Ltd



产品名称: PC 板|PCB 板间隔柱

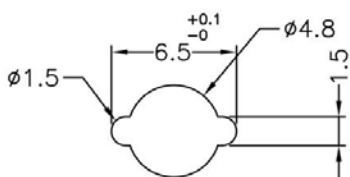
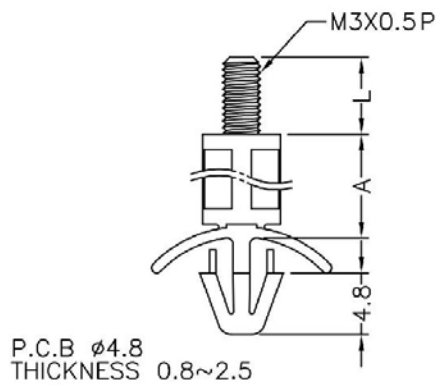
规格型号: **PCSS-367**

- ◆ MATERIAL: NYLON 66(UL)
- ◆ FLAME CLASS: 94V-0,94V-2
- ◆ COLOR:NATURAL,BLACK
- ◆ UNIT: mm

用途: 固定 PC/PCB 板于机板上, 一头配合螺母使用, 不旋转。

所有尺寸量测皆不含进胶口,胶口凸出 0.3mm 之内

PCSS-367 结构图

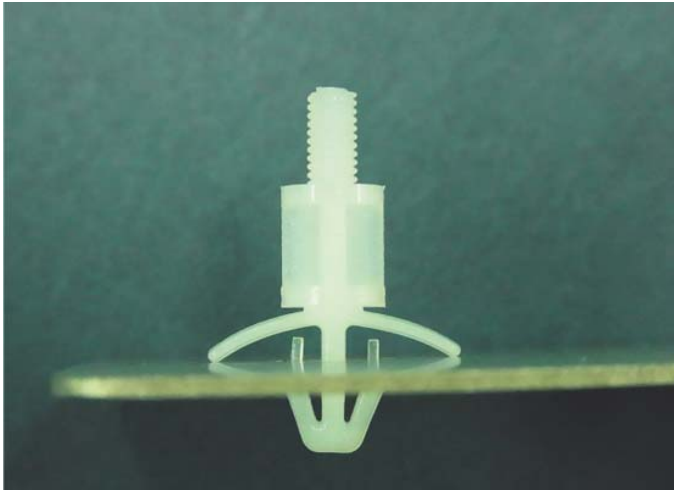


MOUNTING HOLE

PART NO	A	L	PACKAGE
PCSS-367	12.0	6.0	1000

# 南京诺金电气有限公司

## Nanjing Nowking Electric Co., Ltd



产品名称: PC 板|PCB 板间隔柱

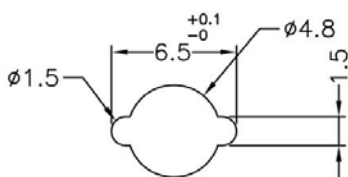
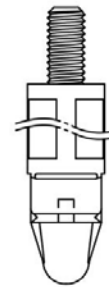
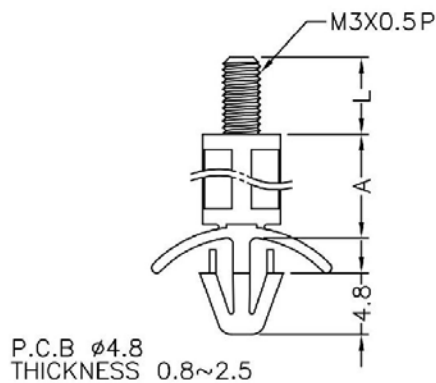
规格型号: **PCSS-368**

- ◆ MATERIAL: NYLON 66(UL)
- ◆ FLAME CLASS: 94V-0,94V-2
- ◆ COLOR:NATURAL,BLACK
- ◆ UNIT: mm

用途: 固定 PC/PCB 板于机板上, 一头配合螺母使用, 不旋转。

所有尺寸量测皆不含进胶口,胶口凸出 0.3mm 之内

PCSS-368 结构图



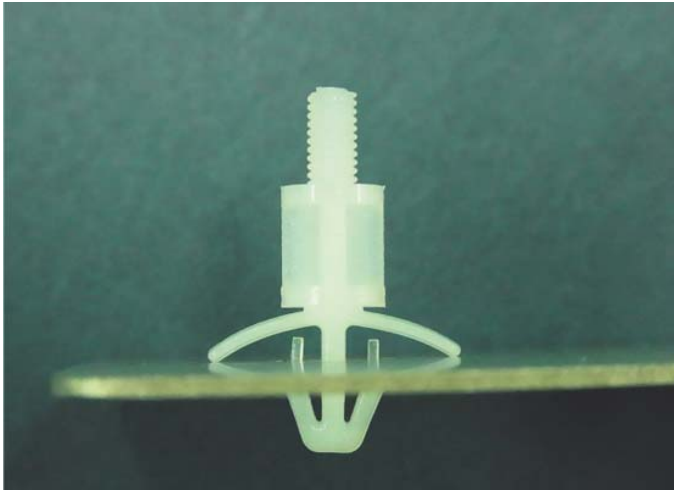
MOUNTING HOLE

PART NO	A	L	PACKAGE
PCSS-368	13.0	6.0	1000



# 南京诺金电气有限公司

## Nanjing Nowking Electric Co., Ltd



产品名称: PC 板|PCB 板间隔柱

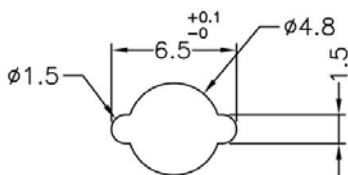
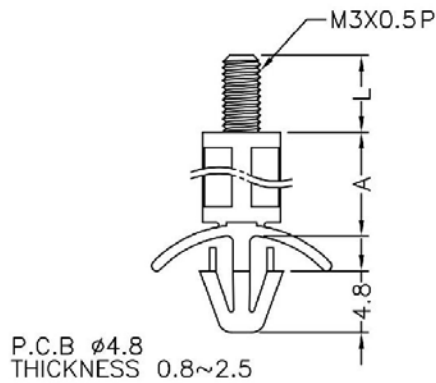
规格型号: **PCSS-369**

- ◆ MATERIAL: NYLON 66(UL)
- ◆ FLAME CLASS: 94V-0,94V-2
- ◆ COLOR:NATURAL,BLACK
- ◆ UNIT: mm

用途: 固定 PC/PCB 板于机板上, 一头配合螺母使用, 不旋转。

所有尺寸量测皆不含进胶口,胶口凸出 0.3mm 之内

PCSS-369 结构图

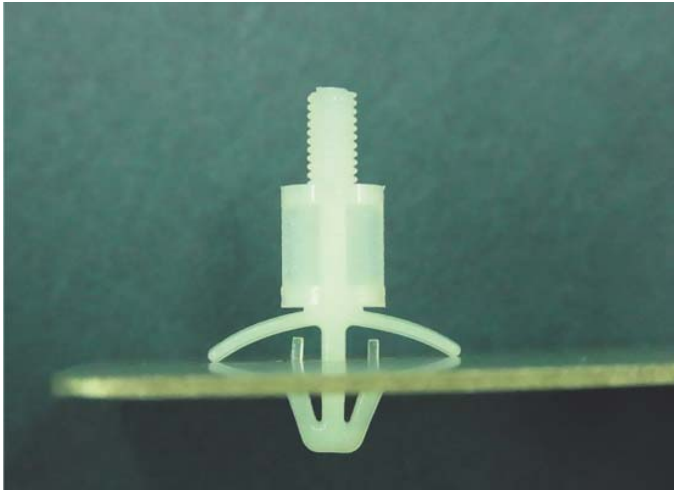


MOUNTING HOLE

PART NO	A	L	PACKAGE
PCSS-369	14.0	6.0	1000

# 南京诺金电气有限公司

## Nanjing Nowking Electric Co., Ltd



产品名称: PC 板|PCB 板间隔柱

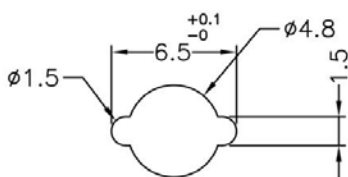
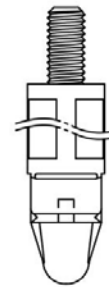
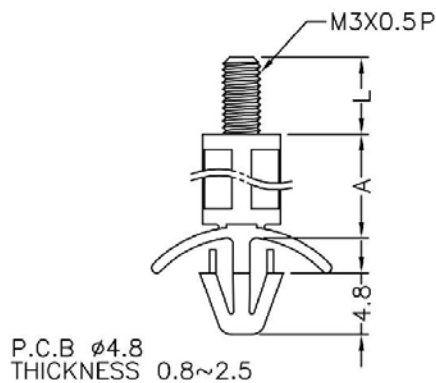
规格型号: **PCSS-370**

- ◆ MATERIAL: NYLON 66(UL)
- ◆ FLAME CLASS: 94V-0,94V-2
- ◆ COLOR:NATURAL,BLACK
- ◆ UNIT: mm

用途: 固定 PC/PCB 板于机板上, 一头配合螺母使用, 不旋转。

所有尺寸量测皆不含进胶口,胶口凸出 0.3mm 之内

PCSS-370 结构图



MOUNTING HOLE

PART NO	A	L	PACKAGE
PCSS-370	15.0	6.0	1000

# 南京诺金电气有限公司

## Nanjing Nowking Electric Co., Ltd



产品名称: PC 板|PCB 板间隔柱

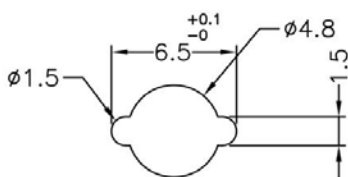
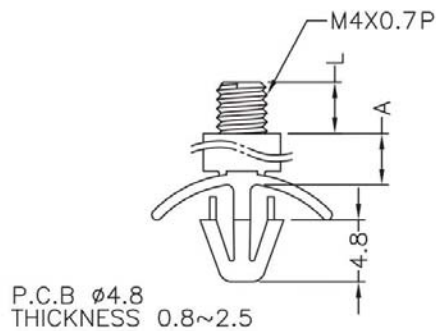
规格型号: **PCSS-371**

- ◆ MATERIAL: NYLON 66(UL)
- ◆ FLAME CLASS: 94V-0,94V-2
- ◆ COLOR:NATURAL,BLACK
- ◆ UNIT: mm

用途: 固定 PC/PCB 板于机板上, 一头配合螺母使用, 不旋转。

所有尺寸量测皆不含进胶口,胶口凸出 0.3mm 之内

PCSS-371 结构图



MOUNTING HOLE

PART NO	A	L	PACKAGE
PCSS-371	3.0	4.0	1000

# 南京诺金电气有限公司

## Nanjing Nowking Electric Co., Ltd



产品名称: PC 板|PCB 板间隔柱

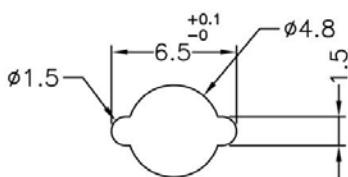
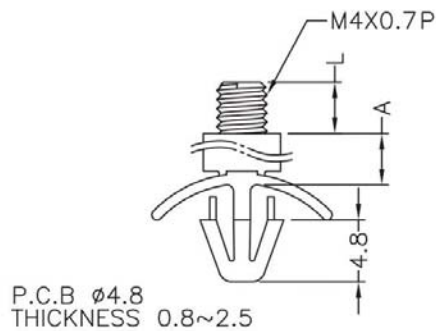
规格型号: **PCSS-372**

- ◆ MATERIAL: NYLON 66(UL)
- ◆ FLAME CLASS: 94V-0,94V-2
- ◆ COLOR:NATURAL,BLACK
- ◆ UNIT: mm

用途: 固定 PC/PCB 板于机板上, 一头配合螺母使用, 不旋转。

所有尺寸量测皆不含进胶口,胶口凸出0.3mm之内

PCSS-372 结构图

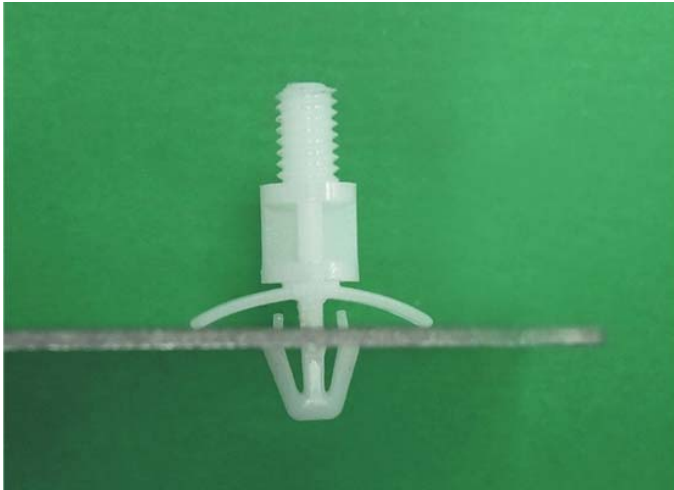


MOUNTING HOLE

PART NO	A	L	PACKAGE
PCSS-372	4.0	4.0	1000

# 南京诺金电气有限公司

## Nanjing Nowking Electric Co., Ltd



产品名称: PC 板|PCB 板间隔柱

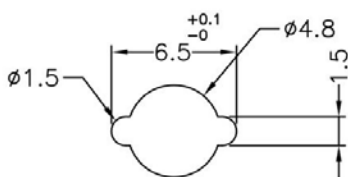
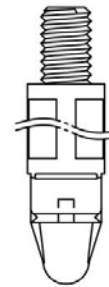
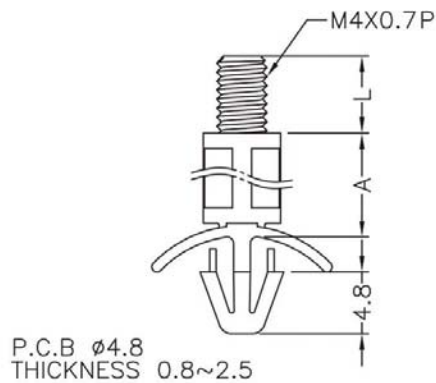
规格型号: **PCSS-373**

- ◆ MATERIAL: NYLON 66(UL)
- ◆ FLAME CLASS: 94V-0,94V-2
- ◆ COLOR:NATURAL,BLACK
- ◆ UNIT: mm

用途: 固定 PC/PCB 板于机板上, 一头配合螺母使用, 不旋转。

所有尺寸量测皆不含进胶口,胶口凸出 0.3mm 之内

PCSS-373 结构图



MOUNTING HOLE

PART NO	A	L	PACKAGE
PCSS-373	5.0	4.0	1000

# 南京诺金电气有限公司

## Nanjing Nowking Electric Co., Ltd



产品名称: PC 板|PCB 板间隔柱

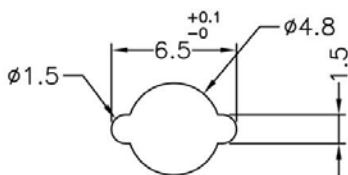
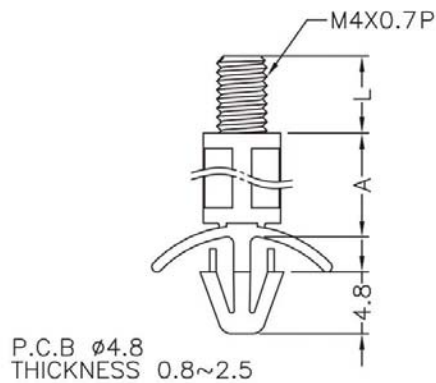
规格型号: **PCSS-374**

- ◆ MATERIAL: NYLON 66(UL)
- ◆ FLAME CLASS: 94V-0,94V-2
- ◆ COLOR:NATURAL,BLACK
- ◆ UNIT: mm

用途: 固定 PC/PCB 板于机板上, 一头配合螺母使用, 不旋转。

所有尺寸量测皆不含进胶口,胶口凸出 0.3mm 之内

PCSS-374 结构图

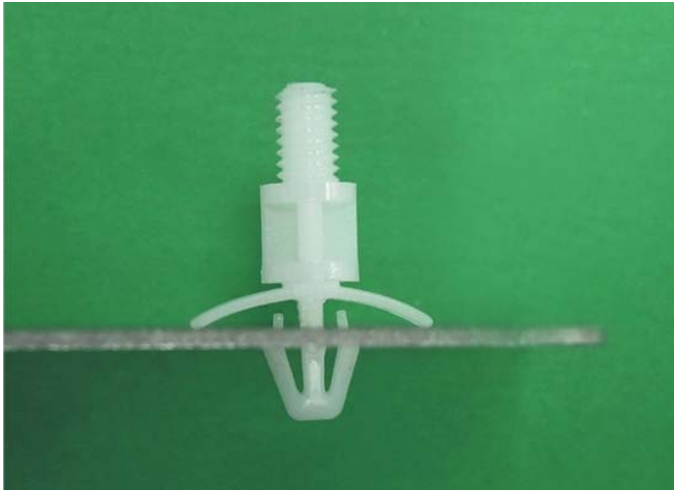


MOUNTING HOLE

PART NO	A	L	PACKAGE
PCSS-374	6.0	6.0	1000

# 南京诺金电气有限公司

## Nanjing Nowking Electric Co., Ltd



产品名称: PC 板|PCB 板间隔柱

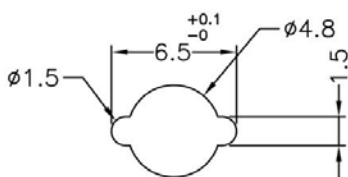
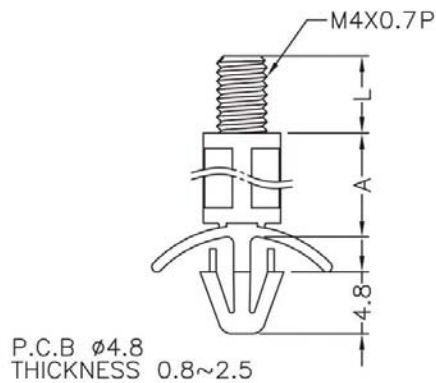
规格型号: **PCSS-375**

- ◆ MATERIAL: NYLON 66(UL)
- ◆ FLAME CLASS: 94V-0,94V-2
- ◆ COLOR:NATURAL,BLACK
- ◆ UNIT: mm

用途: 固定 PC/PCB 板于机板上, 一头配合螺母使用, 不旋转。

所有尺寸量测皆不含进胶口,胶口凸出 0.3mm 之内

PCSS-375 结构图



MOUNTING HOLE

PART NO	A	L	PACKAGE
PCSS-375	7.0	6.0	1000

# 南京诺金电气有限公司

## Nanjing Nowking Electric Co., Ltd



产品名称: PC 板|PCB 板间隔柱

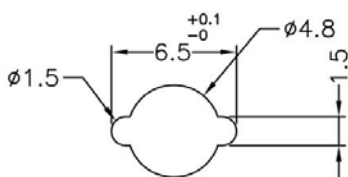
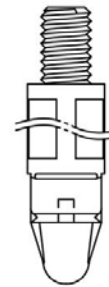
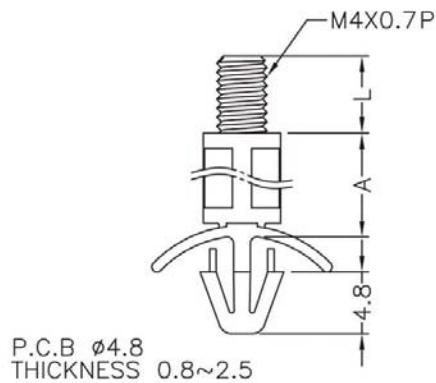
规格型号: **PCSS-376**

- ◆ MATERIAL: NYLON 66(UL)
- ◆ FLAME CLASS: 94V-0,94V-2
- ◆ COLOR:NATURAL,BLACK
- ◆ UNIT: mm

用途: 固定 PC/PCB 板于机板上, 一头配合螺母使用, 不旋转。

所有尺寸量测皆不含进胶口,胶口凸出 0.3mm 之内

PCSS-376 结构图



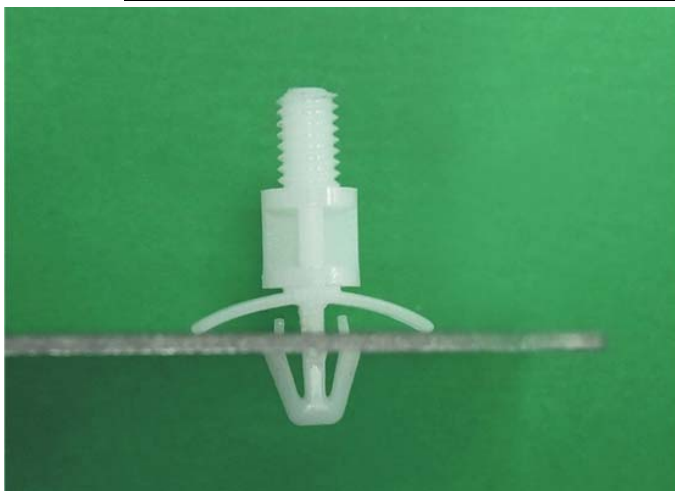
MOUNTING HOLE

PART NO	A	L	PACKAGE
PCSS-376	8.0	6.0	1000



# 南京诺金电气有限公司

## Nanjing Nowking Electric Co., Ltd



产品名称: PC板|PCB板间隔柱

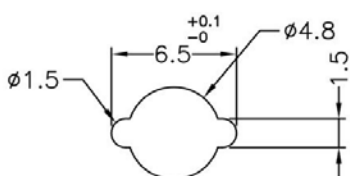
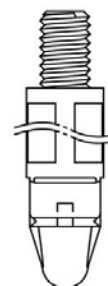
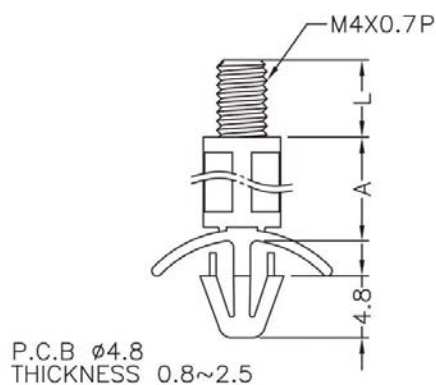
规格型号: **PCSS-377**

- ◆ MATERIAL: NYLON 66(UL)
- ◆ FLAME CLASS: 94V-0,94V-2
- ◆ COLOR:NATURAL,BLACK
- ◆ UNIT: mm

用途: 固定 PC/PCB 板于机板上, 一头配合螺母使用, 不旋转。

所有尺寸量测皆不含进胶口,胶口凸出0.3mm之内

PCSS-377 结构图



MOUNTING HOLE

PART NO	A	L	PACKAGE
PCSS-377	9.0	6.0	1000

# 南京诺金电气有限公司

## Nanjing Nowking Electric Co., Ltd



产品名称: PC 板|PCB 板间隔柱

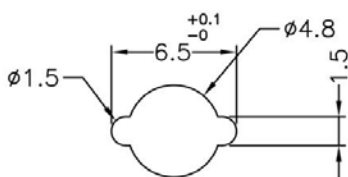
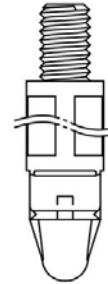
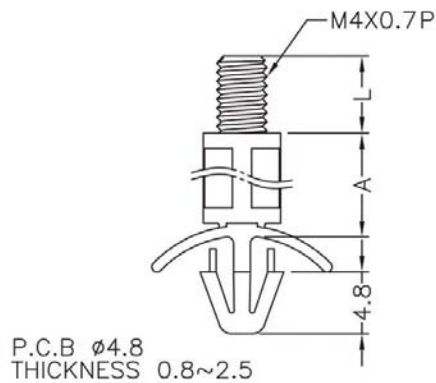
规格型号: **PCSS-378**

- ◆ MATERIAL: NYLON 66(UL)
- ◆ FLAME CLASS: 94V-0,94V-2
- ◆ COLOR:NATURAL,BLACK
- ◆ UNIT: mm

用途: 固定 PC/PCB 板于机板上, 一头配合螺母使用, 不旋转。

所有尺寸量测皆不含进胶口,胶口凸出 0.3mm 之内

PCSS-378 结构图



MOUNTING HOLE

PART NO	A	L	PACKAGE
PCSS-378	10.0	6.0	1000

# 南京诺金电气有限公司

## Nanjing Nowking Electric Co., Ltd



产品名称: PC 板|PCB 板间隔柱

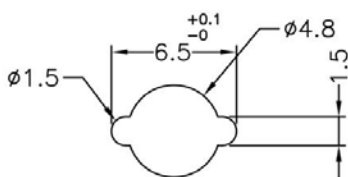
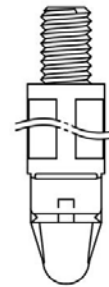
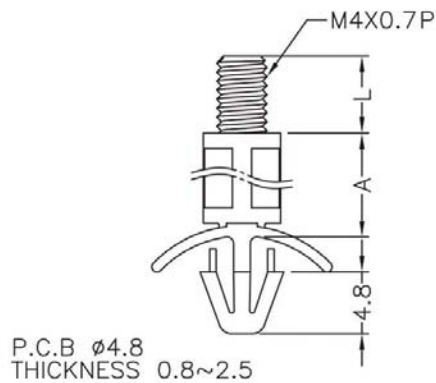
规格型号: **PCSS-379**

- ◆ MATERIAL: NYLON 66(UL)
- ◆ FLAME CLASS: 94V-0,94V-2
- ◆ COLOR:NATURAL,BLACK
- ◆ UNIT: mm

用途: 固定 PC/PCB 板于机板上, 一头配合螺母使用, 不旋转。

所有尺寸量测皆不含进胶口,胶口凸出 0.3mm 之内

PCSS-379 结构图



MOUNTING HOLE

PART NO	A	L	PACKAGE
PCSS-379	11.0	6.0	1000

# 南京诺金电气有限公司

## Nanjing Nowking Electric Co., Ltd



产品名称: PC 板|PCB 板间隔柱

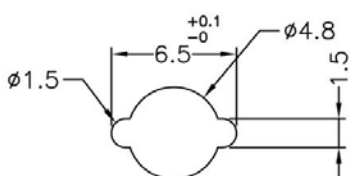
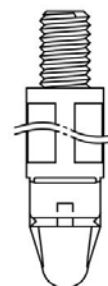
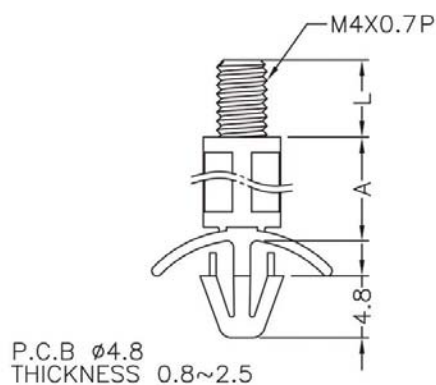
规格型号: **PCSS-380**

- ◆ MATERIAL: NYLON 66(UL)
- ◆ FLAME CLASS: 94V-0,94V-2
- ◆ COLOR:NATURAL,BLACK
- ◆ UNIT: mm

用途: 固定 PC/PCB 板于机板上, 一头配合螺母使用, 不旋转。

所有尺寸量测皆不含进胶口,胶口凸出0.3mm之内

PCSS-380 结构图



MOUNTING HOLE

PART NO	A	L	PACKAGE
PCSS-380	12.0	6.0	1000

# 南京诺金电气有限公司

## Nanjing Nowking Electric Co., Ltd



产品名称: PC 板|PCB 板间隔柱

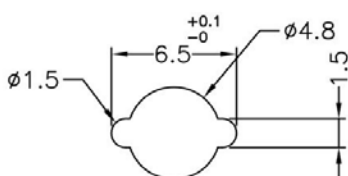
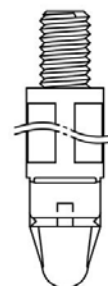
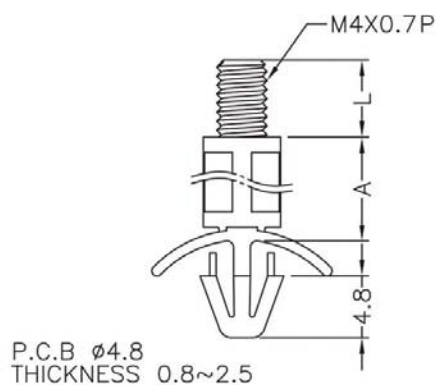
规格型号: **PCSS-381**

- ◆ MATERIAL: NYLON 66(UL)
- ◆ FLAME CLASS: 94V-0,94V-2
- ◆ COLOR:NATURAL,BLACK
- ◆ UNIT: mm

用途: 固定 PC/PCB 板于机板上, 一头配合螺母使用, 不旋转。

所有尺寸量测皆不含进胶口,胶口凸出 0.3mm 之内

PCSS-381 结构图



MOUNTING HOLE

PART NO	A	L	PACKAGE
PCSS-381	13.0	6.0	1000

# 南京诺金电气有限公司

## Nanjing Nowking Electric Co., Ltd



产品名称: PC 板|PCB 板间隔柱

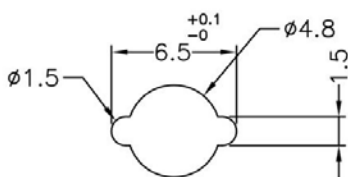
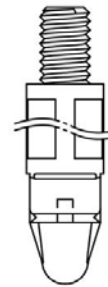
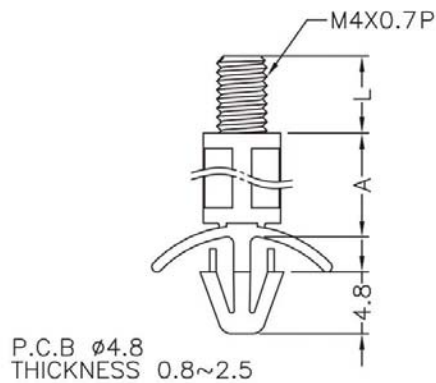
规格型号: **PCSS-382**

- ◆ MATERIAL: NYLON 66(UL)
- ◆ FLAME CLASS: 94V-0,94V-2
- ◆ COLOR:NATURAL,BLACK
- ◆ UNIT: mm

用途: 固定 PC/PCB 板于机板上, 一头配合螺母使用, 不旋转。

所有尺寸量测皆不含进胶口,胶口凸出 0.3mm 之内

PCSS-382 结构图



MOUNTING HOLE

PART NO	A	L	PACKAGE
PCSS-382	14.0	6.0	1000

# 南京诺金电气有限公司

## Nanjing Nowking Electric Co., Ltd



产品名称: PC 板|PCB 板间隔柱

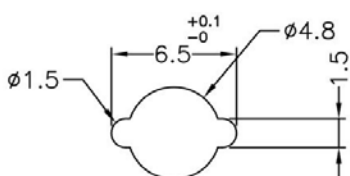
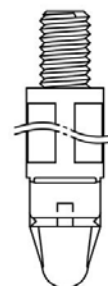
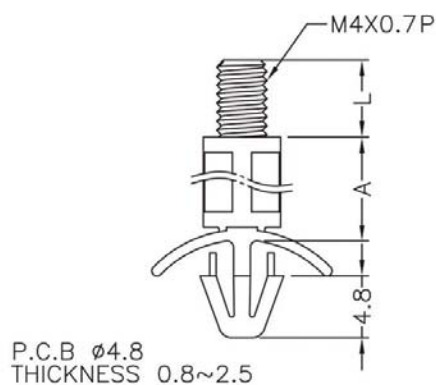
规格型号: **PCSS-383**

- ◆ MATERIAL: NYLON 66(UL)
- ◆ FLAME CLASS: 94V-0,94V-2
- ◆ COLOR: NATURAL, BLACK
- ◆ UNIT: mm

用途: 固定 PC/PCB 板于机板上, 一头配合螺母使用, 不旋转。

所有尺寸量测皆不含进胶口, 胶口凸出 0.3mm 之内

PCSS-383 结构图



MOUNTING HOLE

PART NO	A	L	PACKAGE
PCSS-383	15.0	6.0	1000

# 南京诺金电气有限公司

## Nanjing Nowking Electric Co., Ltd



产品名称: PC板|PCB板间隔柱

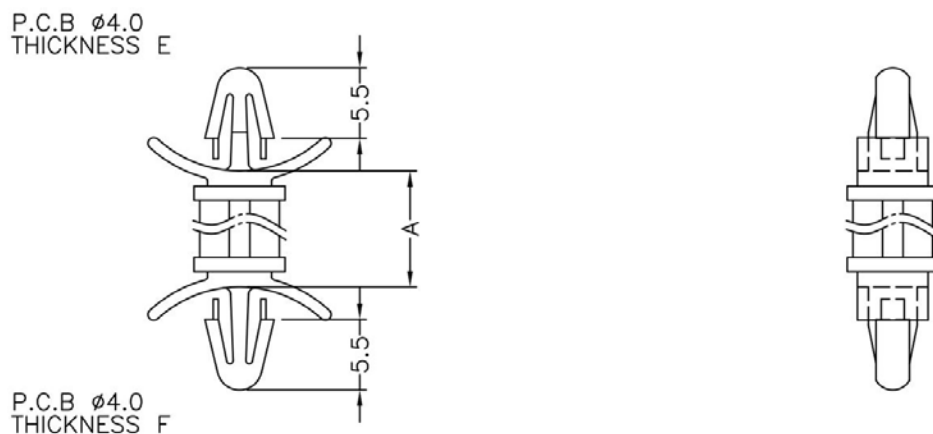
规格型号: **PCSS-384**

- ◆ MATERIAL: NYLON 66(UL)
- ◆ FLAME CLASS: 94V-0,94V-2
- ◆ COLOR: NATURAL, BLACK
- ◆ UNIT: mm

用途: 固定 PC/PCB 板于机板上, 免工具, 易拆卸。

所有尺寸量测皆不含进胶口, 胶口凸出 0.3mm 之内

PCSS-384 结构图



PART NO	A	E	F	PACKAGE
PCSS-384	4.8	0.8~2.0	0.8~2.0	1000

(规格 / 尺寸) 代码说明:

E : 装配板厚

F : 装配板厚



# 南京诺金电气有限公司

## Nanjing Nowking Electric Co., Ltd



产品名称: PC板|PCB板间隔柱

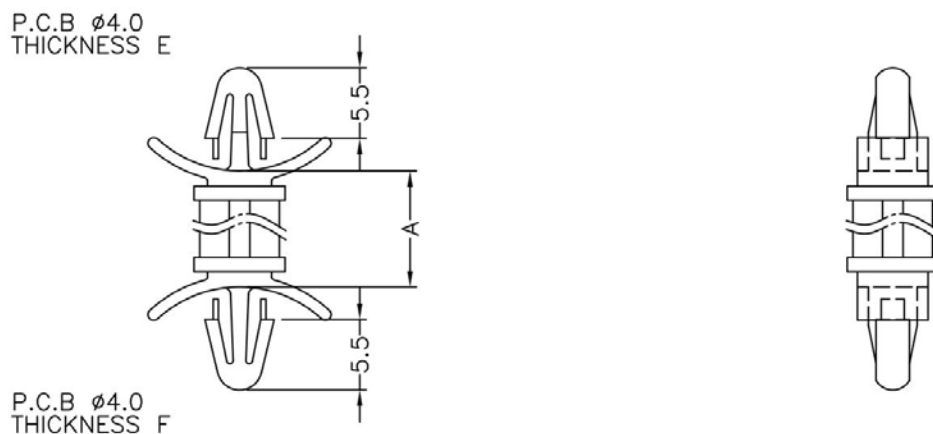
规格型号: **PCSS-385**

- ◆ MATERIAL: NYLON 66(UL)
- ◆ FLAME CLASS: 94V-0,94V-2
- ◆ COLOR:NATURAL,BLACK
- ◆ UNIT: mm

用途: 固定 PC/PCB 板于机板上, 免工具, 易拆卸。

所有尺寸量测皆不含进胶口,胶口凸出0.3mm之内

PCSS-385 结构图



	PART NO	A	E	F	PACKAGE
	PCSS-385	6.4	0.8~2.0	0.8~2.0	1000

(规格 / 尺寸) 代码说明:

E : 装配板厚

F : 装配板厚

# 南京诺金电气有限公司

## Nanjing Nowking Electric Co., Ltd



产品名称: PC 板|PCB 板间隔柱

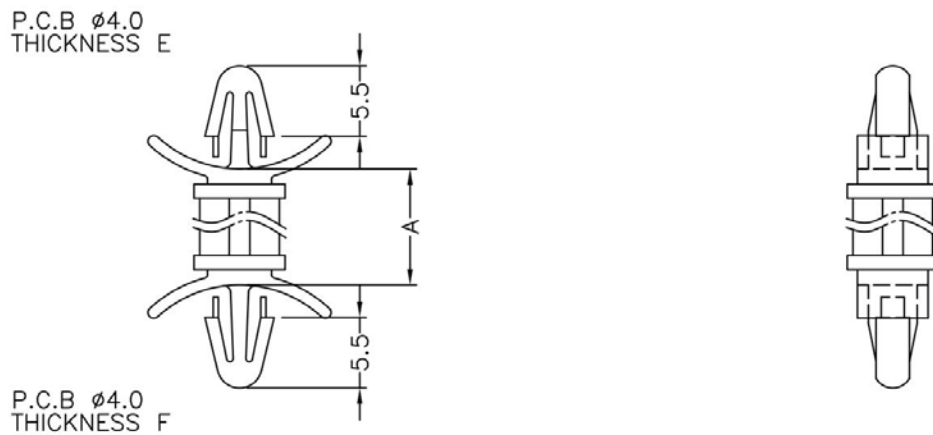
规格型号: **PCSS-386**

- ◆ MATERIAL: NYLON 66(UL)
- ◆ FLAME CLASS: 94V-0,94V-2
- ◆ COLOR:NATURAL,BLACK
- ◆ UNIT: mm

用途: 固定 PC/PCB 板于机板上, 免工具, 易拆卸。

所有尺寸量测皆不含进胶口,胶口凸出 0.3mm 之内

PCSS-386 结构图



PART NO	A	E	F	PACKAGE
PCSS-386	9.5	0.8~2.0	0.8~2.0	1000

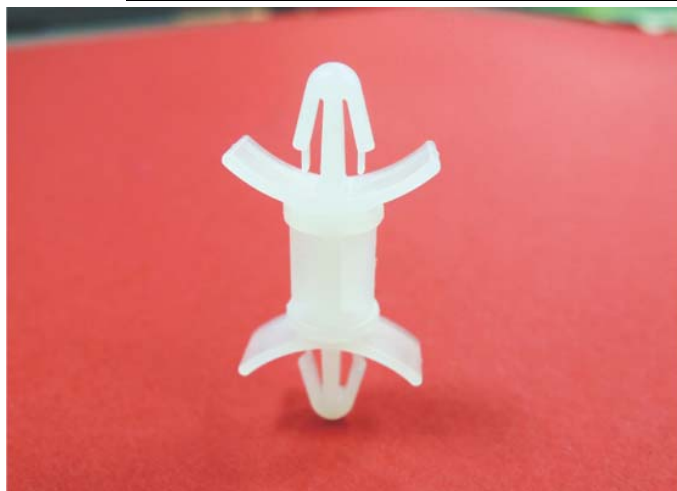
(规格 / 尺寸) 代码说明:

E : 装配板厚

F : 装配板厚

# 南京诺金电气有限公司

## Nanjing Nowking Electric Co., Ltd



产品名称: PC板|PCB板间隔柱

规格型号: **PCSS-387**

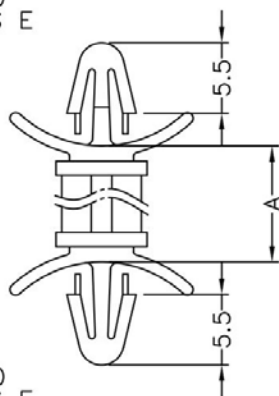
- ◆ MATERIAL: NYLON 66(UL)
- ◆ FLAME CLASS: 94V-0,94V-2
- ◆ COLOR:NATURAL,BLACK
- ◆ UNIT: mm

用途: 固定 PC/PCB 板于机板上, 免工具, 易拆卸。

所有尺寸量测皆不含进胶口,胶口凸出0.3mm之内

PCSS-387 结构图

P.C.B  $\phi$ 4.0  
THICKNESS E



P.C.B  $\phi$ 4.0  
THICKNESS F



PART NO	A	E	F	PACKAGE
PCSS-387	12.7	0.8~2.0	0.8~2.0	1000

(规格 / 尺寸) 代码说明:

E : 装配板厚

F : 装配板厚

# 南京诺金电气有限公司

## Nanjing Nowking Electric Co., Ltd



产品名称: PC 板|PCB 板间隔柱

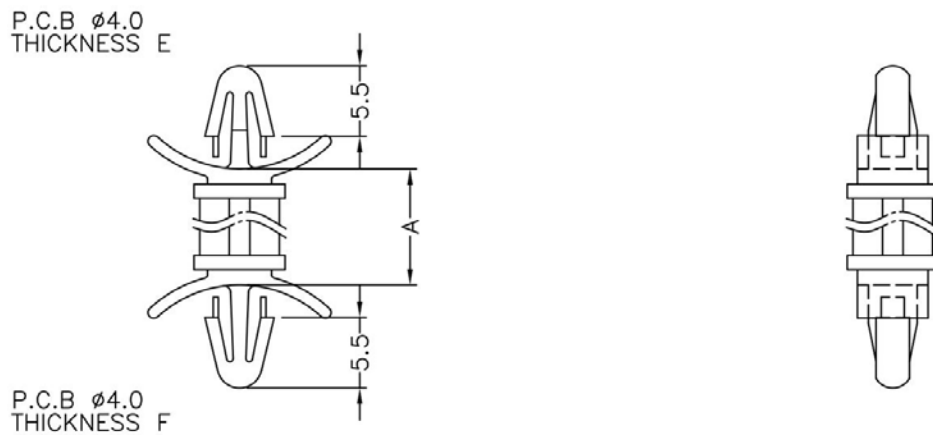
规格型号: **PCSS-388**

- ◆ MATERIAL: NYLON 66(UL)
- ◆ FLAME CLASS: 94V-0,94V-2
- ◆ COLOR:NATURAL,BLACK
- ◆ UNIT: mm

用途: 固定 PC/PCB 板于机板上, 免工具, 易拆卸。

所有尺寸量测皆不含进胶口,胶口凸出 0.3mm 之内

PCSS-388 结构图



	PART NO	A	E	F	PACKAGE
	PCSS-388	15.9	0.8~2.0	0.8~2.0	1000

(规格 / 尺寸) 代码说明:

E : 装配板厚

F : 装配板厚

# 南京诺金电气有限公司

## Nanjing Nowking Electric Co., Ltd



产品名称: PC 板|PCB 板间隔柱

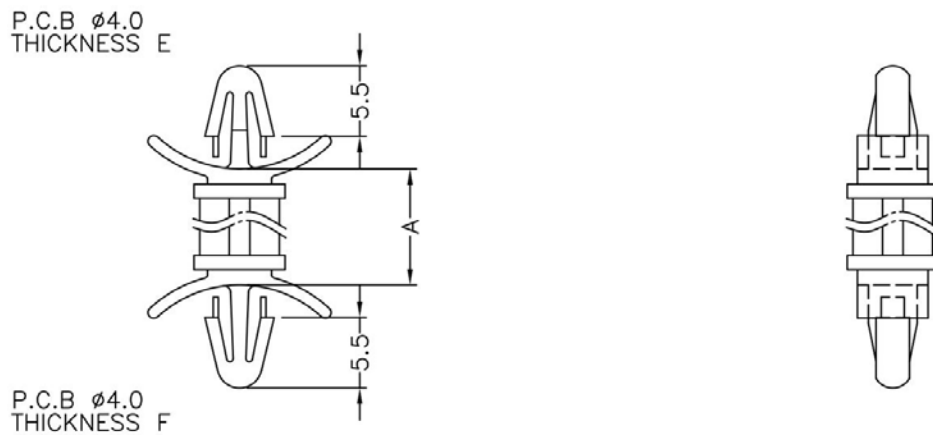
规格型号: **PCSS-389**

- ◆ MATERIAL: NYLON 66(UL)
- ◆ FLAME CLASS: 94V-0,94V-2
- ◆ COLOR:NATURAL,BLACK
- ◆ UNIT: mm

用途: 固定 PC/PCB 板于机板上, 免工具, 易拆卸。

所有尺寸量测皆不含进胶口,胶口凸出 0.3mm 之内

PCSS-389 结构图



PART NO	A	E	F	PACKAGE
PCSS-389	19.0	0.8~2.0	0.8~2.0	1000

(规格 / 尺寸) 代码说明:

E : 装配板厚

F : 装配板厚

# 南京诺金电气有限公司

## Nanjing Nowking Electric Co., Ltd



产品名称: PC 板|PCB 板间隔柱

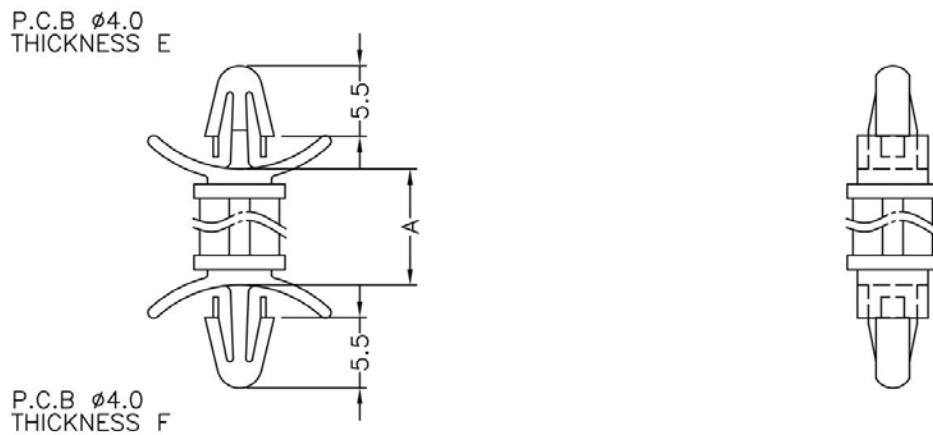
规格型号: **PCSS-390**

- ◆ MATERIAL: NYLON 66(UL)
- ◆ FLAME CLASS: 94V-0,94V-2
- ◆ COLOR:NATURAL,BLACK
- ◆ UNIT: mm

用途: 固定 PC/PCB 板于机板上, 免工具, 易拆卸。

所有尺寸量测皆不含进胶口,胶口凸出 0.3mm 之内

PCSS-390 结构图



	PART NO	A	E	F	PACKAGE
	PCSS-390	22.2	0.8~2.0	0.8~2.0	1000

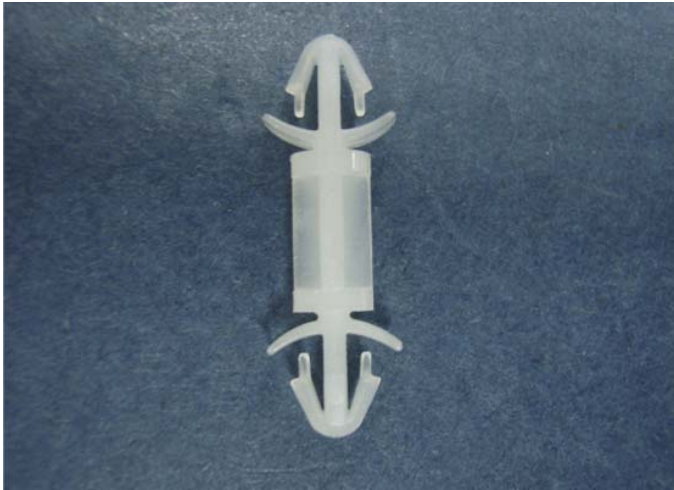
(规格 / 尺寸) 代码说明:

E : 装配板厚

F : 装配板厚

# 南京诺金电气有限公司

## Nanjing Nowking Electric Co., Ltd



产品名称: PC板|PCB板间隔柱

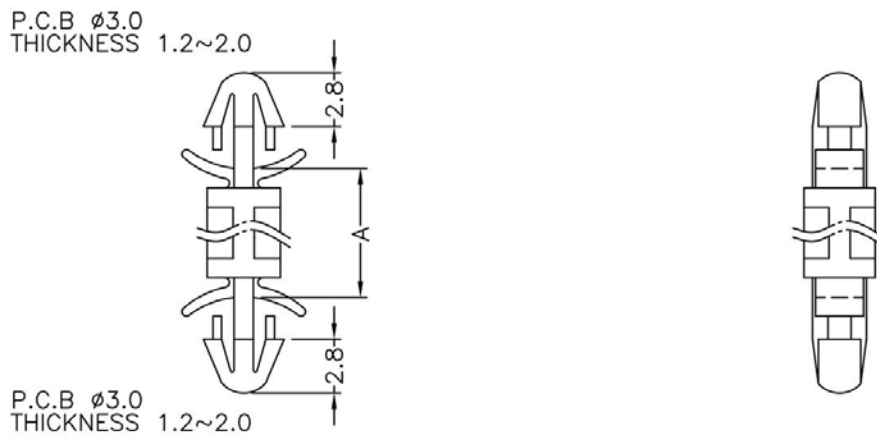
规格型号: PCSS-391

- ◆ MATERIAL: NYLON 66(UL)
- ◆ FLAME CLASS: 94V-0,94V-2
- ◆ COLOR:NATURAL,BLACK
- ◆ UNIT: mm

用途: PC/PCB板与PC/PCB板间之固定, 不占空间。

所有尺寸量测皆不含进胶口,胶口凸出0.3mm之内

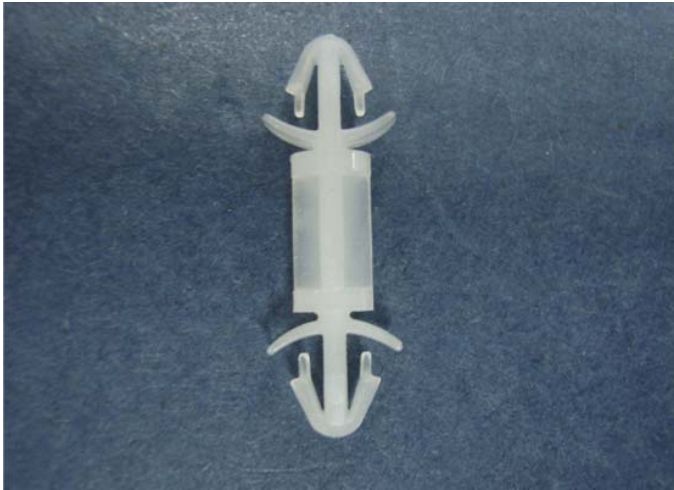
PCSS-391 结构图



	PART NO	A	PACKAGE
	PCSS-391	3.2	1000

# 南京诺金电气有限公司

## Nanjing Nowking Electric Co., Ltd



产品名称: PC板|PCB板间隔柱

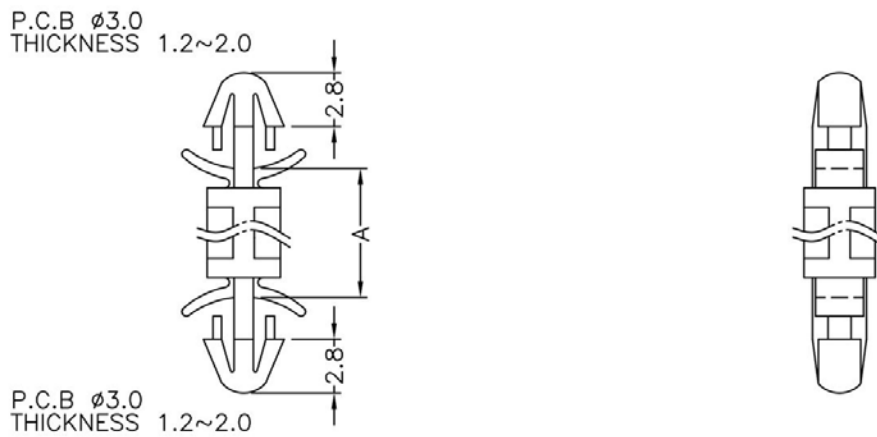
规格型号: PCSS-392

- ◆ MATERIAL: NYLON 66(UL)
- ◆ FLAME CLASS: 94V-0,94V-2
- ◆ COLOR:NATURAL,BLACK
- ◆ UNIT: mm

用途: PC/PCB板与PC/PCB板间之固定, 不占空间。

所有尺寸量测皆不含进胶口,胶口凸出0.3mm之内

PCSS-392 结构图

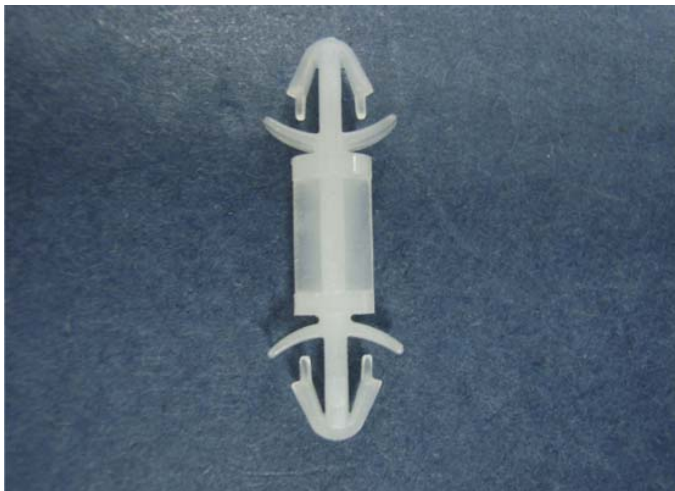


	PART NO	A	PACKAGE
	PCSS-392	4.0	1000



# 南京诺金电气有限公司

## Nanjing Nowking Electric Co., Ltd



产品名称: PC板|PCB板间隔柱

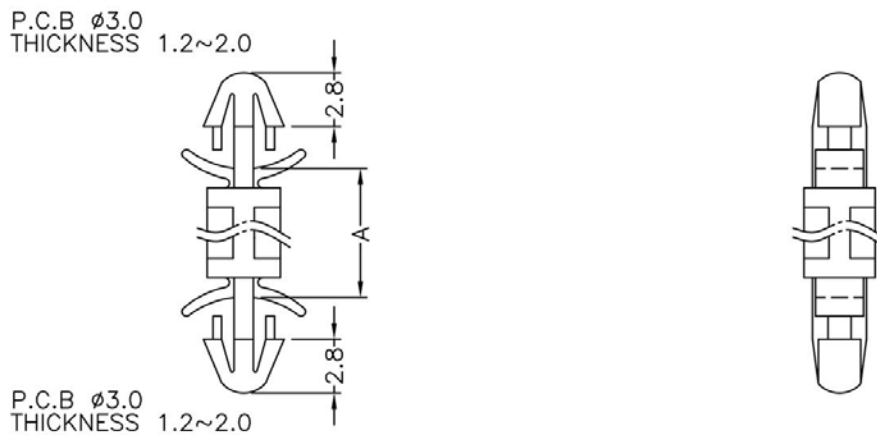
规格型号: PCSS-393

- ◆ MATERIAL: NYLON 66(UL)
- ◆ FLAME CLASS: 94V-0,94V-2
- ◆ COLOR:NATURAL,BLACK
- ◆ UNIT: mm

用途: PC/PCB板与PC/PCB板间之固定, 不占空间。

所有尺寸量测皆不含进胶口,胶口凸出0.3mm之内

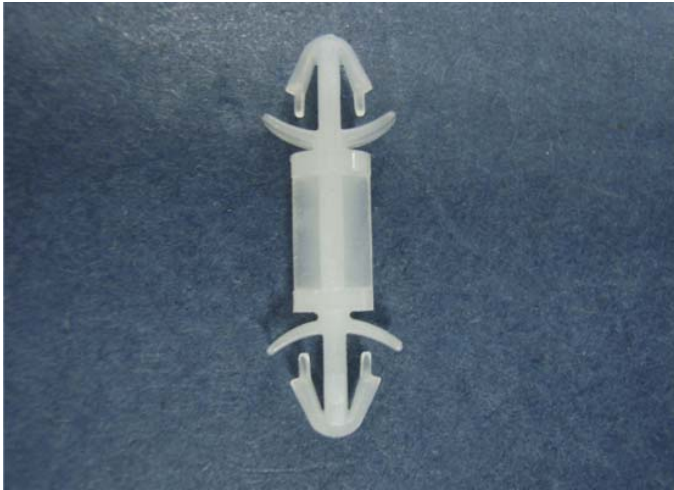
PCSS-393 结构图



	PART NO	A	PACKAGE
	PCSS-393	5.0	1000

# 南京诺金电气有限公司

## Nanjing Nowking Electric Co., Ltd



产品名称: PC 板|PCB 板间隔柱

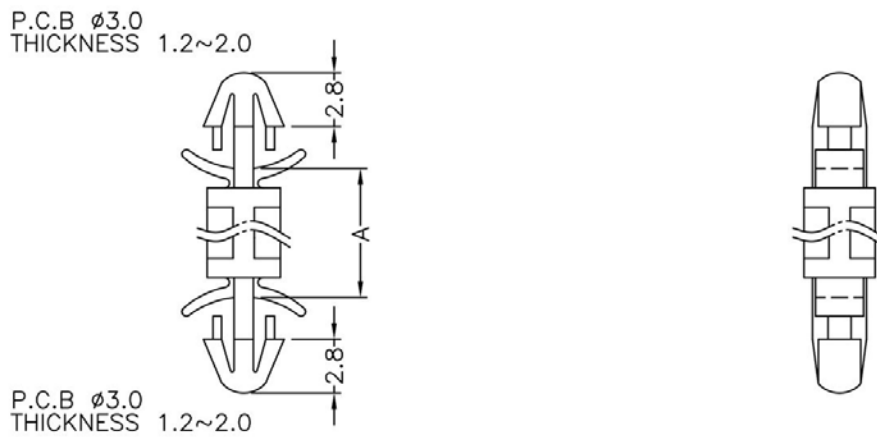
规格型号: **PCSS-394**

- ◆ MATERIAL: NYLON 66(UL)
- ◆ FLAME CLASS: 94V-0,94V-2
- ◆ COLOR:NATURAL,BLACK
- ◆ UNIT: mm

用途: PC/PCB 板与 PC/PCB 板间之固定, 不占空间。

所有尺寸量测皆不含进胶口,胶口凸出 0.3mm 之内

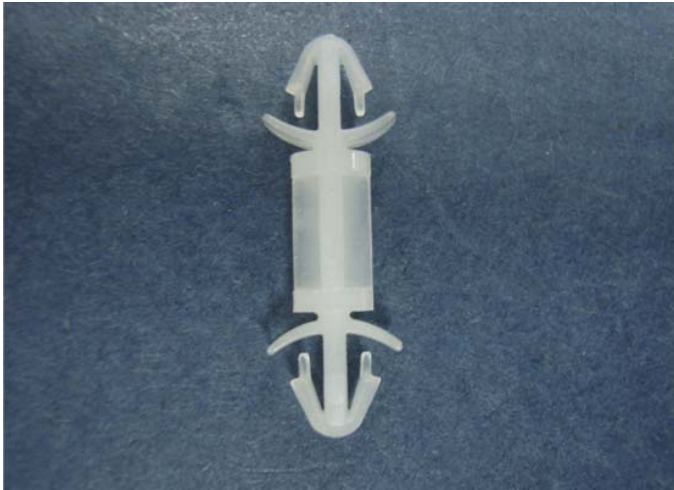
PCSS-394 结构图



	PART NO	A	PACKAGE
	PCSS-394	6.35	1000

# 南京诺金电气有限公司

## Nanjing Nowking Electric Co., Ltd



产品名称: PC板|PCB板间隔柱

规格型号: **PCSS-395**

◆ MATERIAL: NYLON 66(UL)

◆ FLAME CLASS: 94V-0,94V-2

◆ COLOR:NATURAL,BLACK

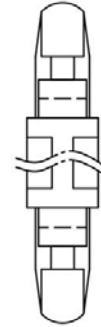
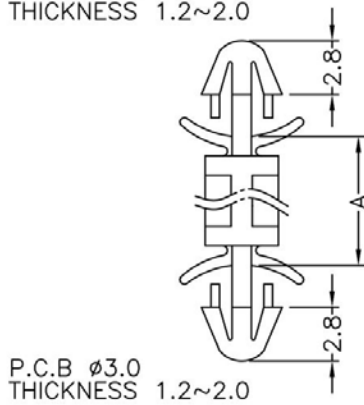
◆ UNIT: mm

用途: PC/PCB板与PC/PCB板间之固定, 不占空间。

所有尺寸量测皆不含进胶口,胶口凸出0.3mm之内

PCSS-395 结构图

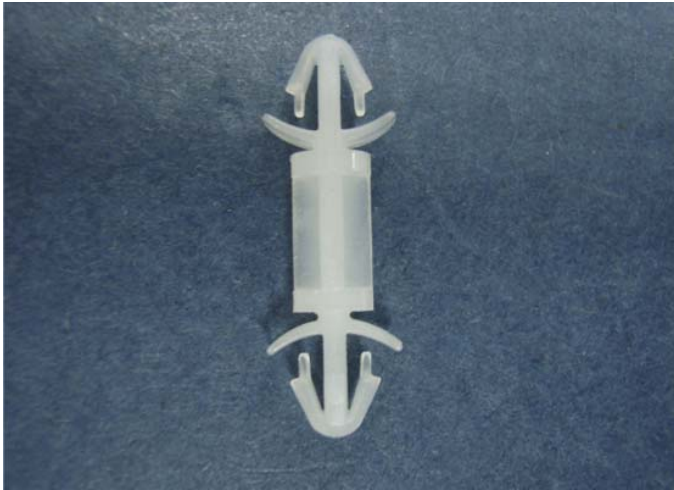
P.C.B  $\phi$ 3.0  
THICKNESS 1.2~2.0



	PART NO	A	PACKAGE
	PCSS-395	7.0	1000

# 南京诺金电气有限公司

## Nanjing Nowking Electric Co., Ltd



产品名称: PC板|PCB板间隔柱

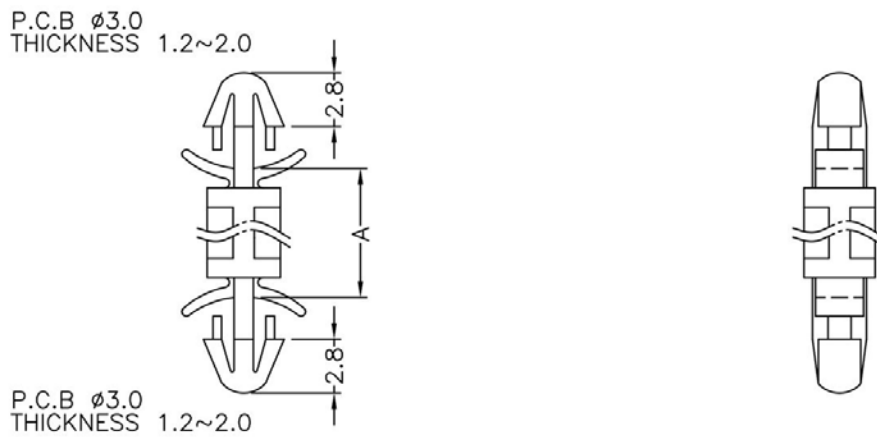
规格型号: **PCSS-396**

- ◆ MATERIAL: NYLON 66(UL)
- ◆ FLAME CLASS: 94V-0,94V-2
- ◆ COLOR:NATURAL,BLACK
- ◆ UNIT: mm

用途: PC/PCB板与PC/PCB板间之固定, 不占空间。

所有尺寸量测皆不含进胶口,胶口凸出0.3mm之内

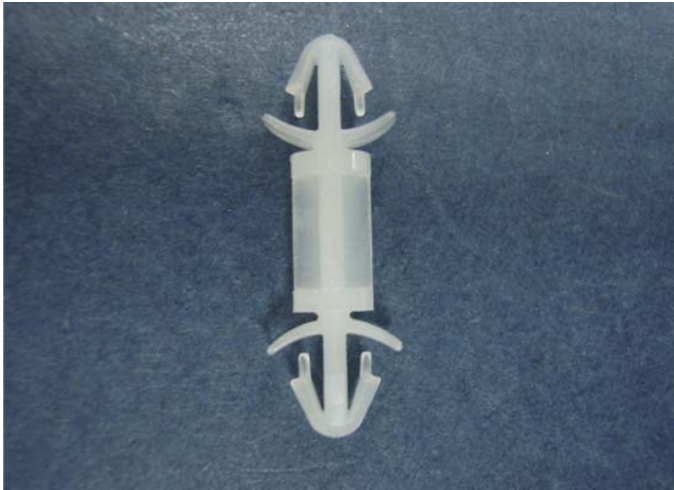
PCSS-396 结构图



	PART NO	A	PACKAGE
	PCSS-396	8.0	1000

# 南京诺金电气有限公司

## Nanjing Nowking Electric Co., Ltd



产品名称: PC 板|PCB 板间隔柱

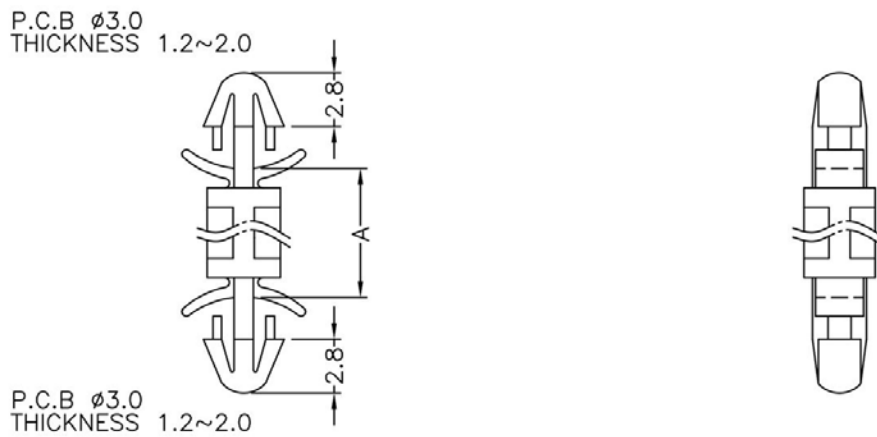
规格型号: **PCSS-397**

- ◆ MATERIAL: NYLON 66(UL)
- ◆ FLAME CLASS: 94V-0,94V-2
- ◆ COLOR:NATURAL,BLACK
- ◆ UNIT: mm

用途: PC/PCB 板与 PC/PCB 板间之固定, 不占空间。

所有尺寸量测皆不含进胶口,胶口凸出 0.3mm 之内

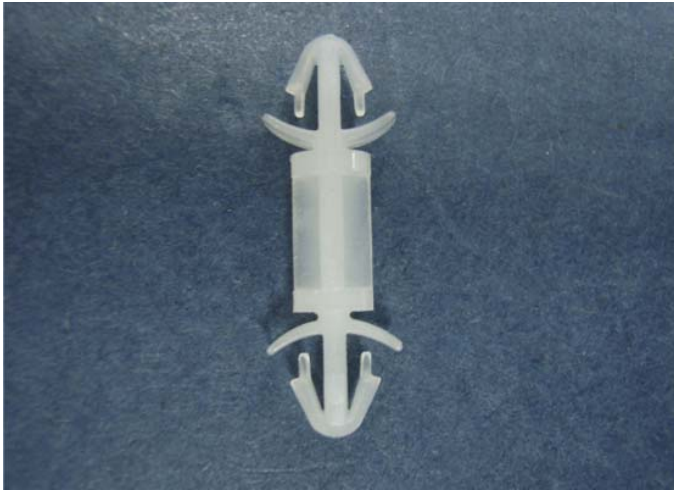
PCSS-397 结构图



	PART NO	A	PACKAGE
	PCSS-397	9.5	1000

# 南京诺金电气有限公司

## Nanjing Nowking Electric Co., Ltd



产品名称: PC板|PCB板间隔柱

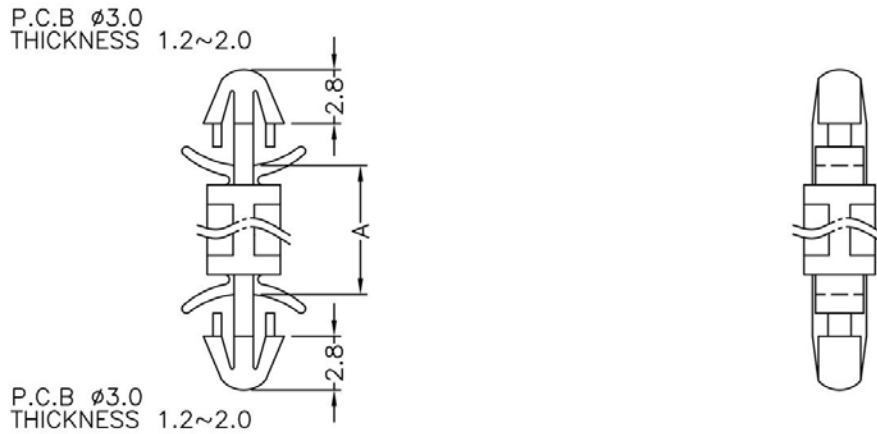
规格型号: **PCSS-398**

- ◆ MATERIAL: NYLON 66(UL)
- ◆ FLAME CLASS: 94V-0,94V-2
- ◆ COLOR:NATURAL,BLACK
- ◆ UNIT: mm

用途: PC/PCB板与PC/PCB板间之固定, 不占空间。

所有尺寸量测皆不含进胶口,胶口凸出0.3mm之内

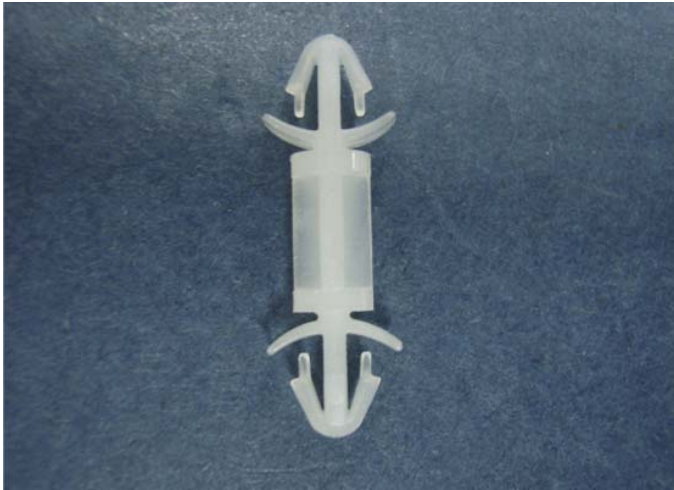
PCSS-398 结构图



	PART NO	A	PACKAGE
	PCSS-398	11.2	1000

# 南京诺金电气有限公司

## Nanjing Nowking Electric Co., Ltd



产品名称: PC板|PCB板间隔柱

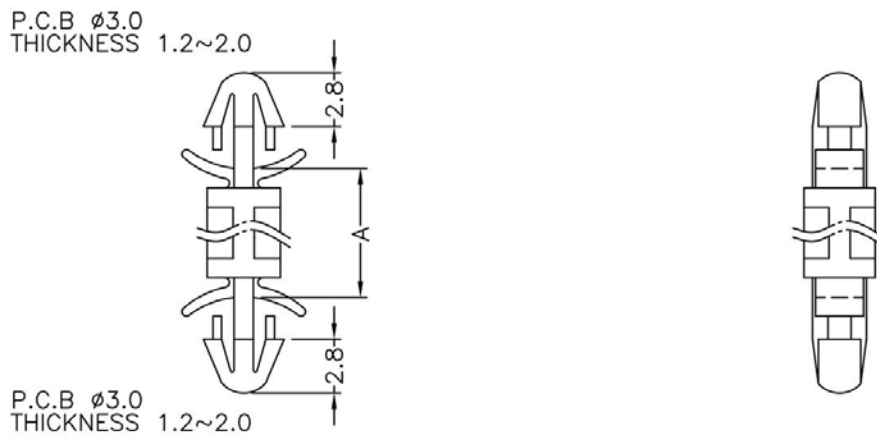
规格型号: **PCSS-399**

- ◆ MATERIAL: NYLON 66(UL)
- ◆ FLAME CLASS: 94V-0,94V-2
- ◆ COLOR:NATURAL,BLACK
- ◆ UNIT: mm

用途: PC/PCB板与PC/PCB板间之固定, 不占空间。

所有尺寸量测皆不含进胶口,胶口凸出0.3mm之内

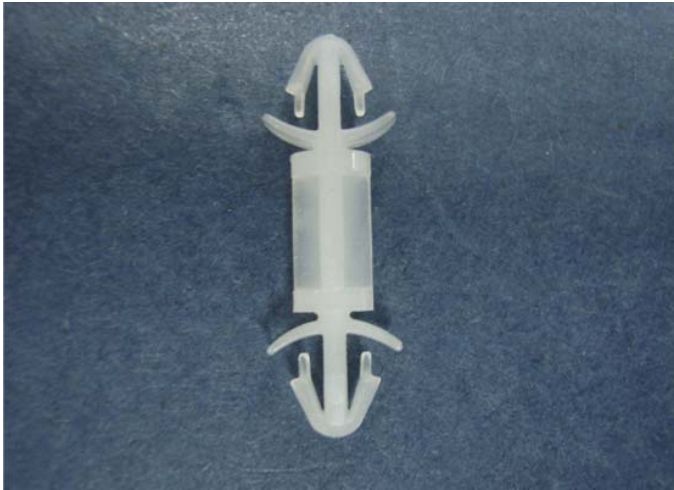
PCSS-399 结构图



	PART NO	A	PACKAGE
	PCSS-399	12.0	1000

# 南京诺金电气有限公司

## Nanjing Nowking Electric Co., Ltd



产品名称: PC 板|PCB 板间隔柱

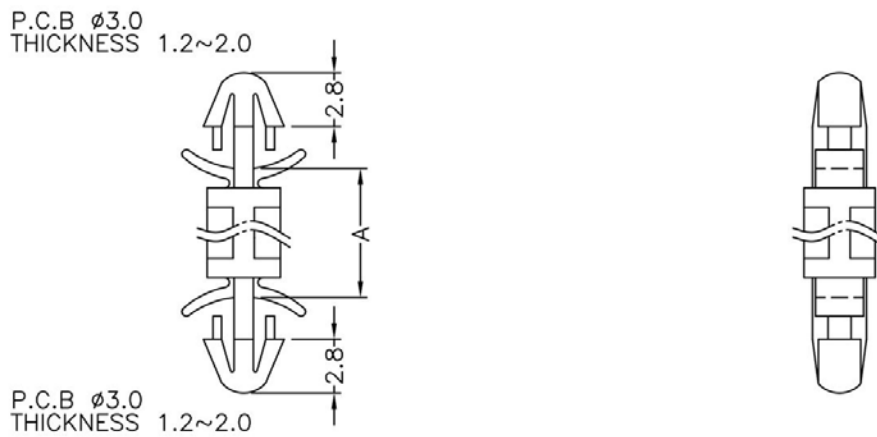
规格型号: **PCSS-400**

- ◆ MATERIAL: NYLON 66(UL)
- ◆ FLAME CLASS: 94V-0,94V-2
- ◆ COLOR:NATURAL,BLACK
- ◆ UNIT: mm

用途: PC/PCB 板与 PC/PCB 板间之固定, 不占空间。

所有尺寸量测皆不含进胶口,胶口凸出 0.3mm 之内

PCSS-400 结构图

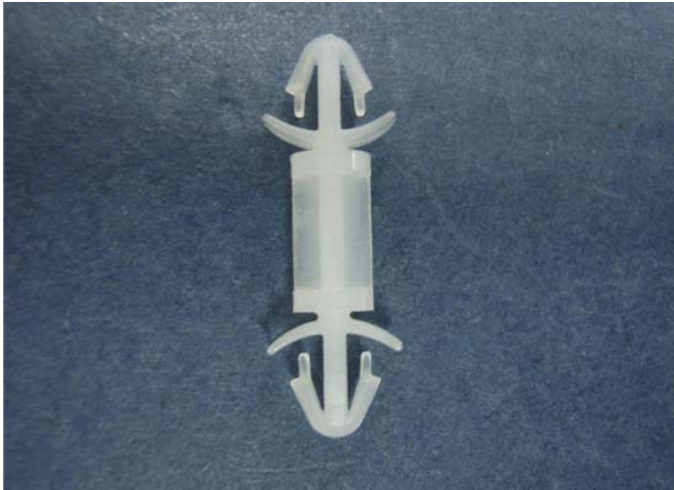


	PART NO	A	PACKAGE
	PCSS-400	15.0	1000



# 南京诺金电气有限公司

## Nanjing Nowking Electric Co., Ltd



产品名称: PC 板|PCB 板间隔柱

规格型号: **PCSS-401**

◆ MATERIAL: NYLON 66(UL)

◆ FLAME CLASS: 94V-0,94V-2

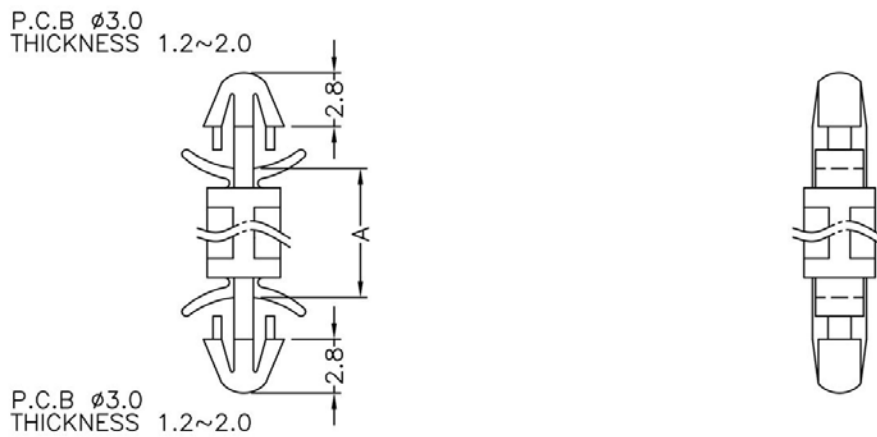
◆ COLOR:NATURAL,BLACK

◆ UNIT: mm

用途: PC/PCB 板与 PC/PCB 板间之固定, 不占空间。

所有尺寸量测皆不含进胶口,胶口凸出 0.3mm 之内

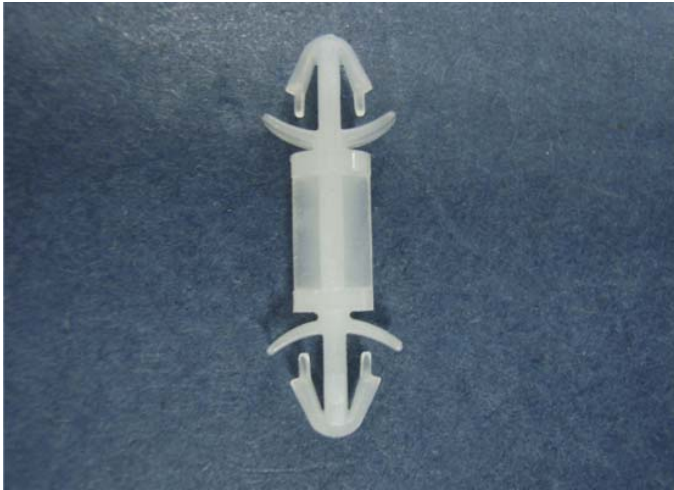
PCSS-401 结构图



	PART NO	A	PACKAGE
	PCSS-401	16.0	1000

# 南京诺金电气有限公司

## Nanjing Nowking Electric Co., Ltd



产品名称: PC 板|PCB 板间隔柱

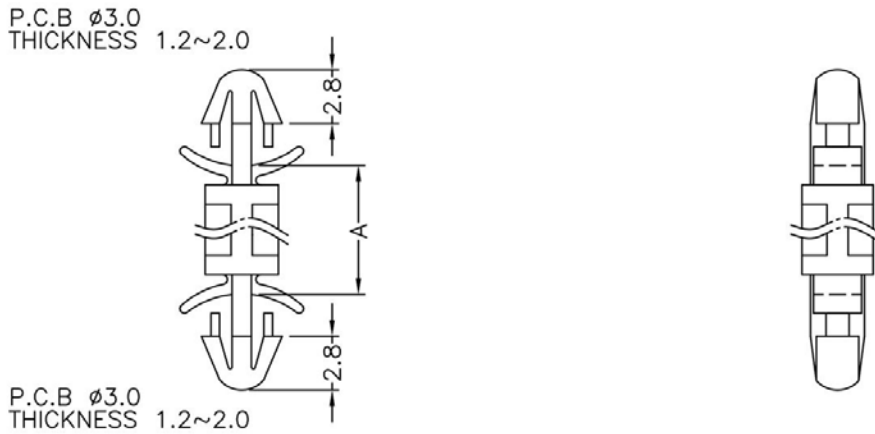
规格型号: **PCSS-402**

- ◆ MATERIAL: NYLON 66(UL)
- ◆ FLAME CLASS: 94V-0,94V-2
- ◆ COLOR:NATURAL,BLACK
- ◆ UNIT: mm

用途: PC/PCB 板与 PC/PCB 板间之固定, 不占空间。

所有尺寸量测皆不含进胶口,胶口凸出 0.3mm 之内

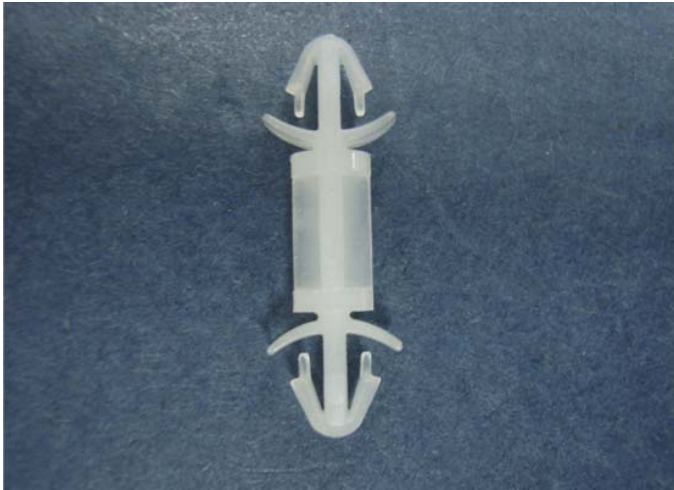
PCSS-402 结构图



	PART NO	A	PACKAGE
	PCSS-402	17.0	1000

# 南京诺金电气有限公司

## Nanjing Nowking Electric Co., Ltd



产品名称: PC 板|PCB 板间隔柱

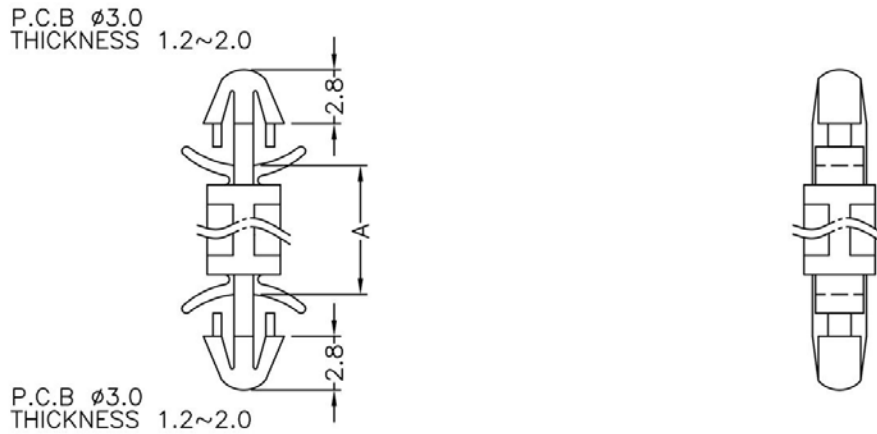
规格型号: **PCSS-403**

- ◆ MATERIAL: NYLON 66(UL)
- ◆ FLAME CLASS: 94V-0,94V-2
- ◆ COLOR:NATURAL,BLACK
- ◆ UNIT: mm

用途: PC/PCB 板与 PC/PCB 板间之固定, 不占空间。

所有尺寸量测皆不含进胶口,胶口凸出 0.3mm 之内

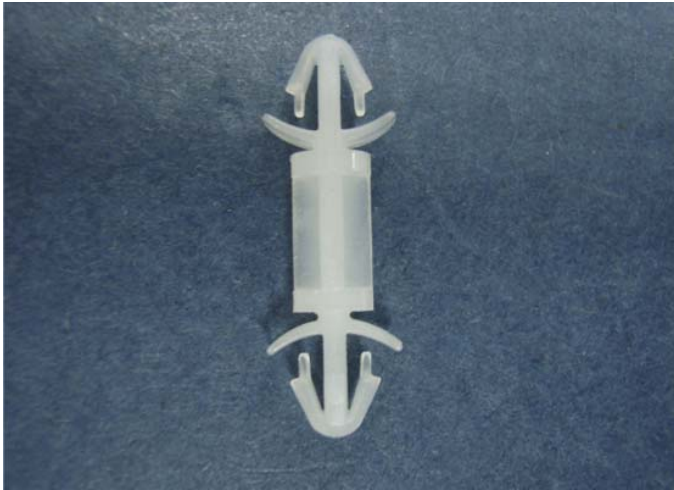
PCSS-403 结构图



	PART NO	A	PACKAGE
	PCSS-403	20.2	1000

# 南京诺金电气有限公司

## Nanjing Nowking Electric Co., Ltd



产品名称: PC 板|PCB 板间隔柱

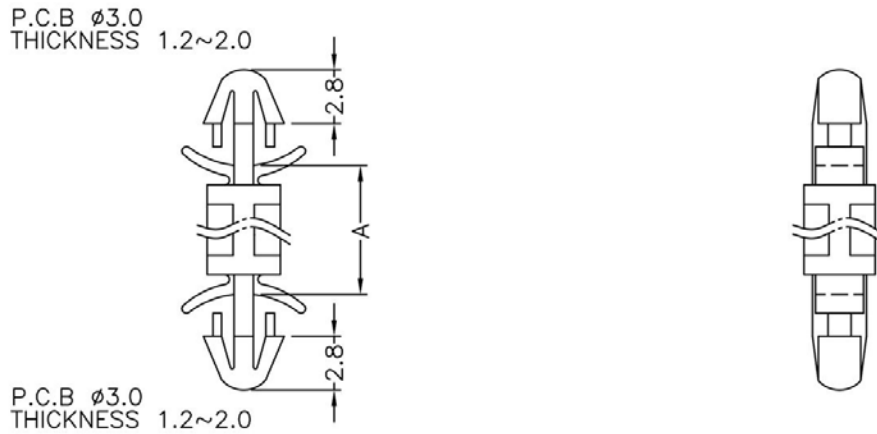
规格型号: **PCSS-404**

- ◆ MATERIAL: NYLON 66(UL)
- ◆ FLAME CLASS: 94V-0,94V-2
- ◆ COLOR:NATURAL,BLACK
- ◆ UNIT: mm

用途: PC/PCB 板与 PC/PCB 板间之固定, 不占空间。

所有尺寸量测皆不含进胶口,胶口凸出 0.3mm 之内

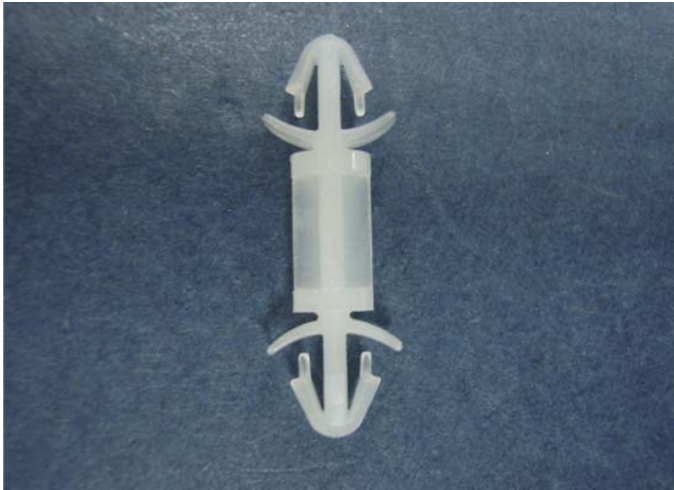
PCSS-404 结构图



	PART NO	A	PACKAGE
	PCSS-404	22.0	1000

# 南京诺金电气有限公司

## Nanjing Nowking Electric Co., Ltd



产品名称: PC 板|PCB 板间隔柱

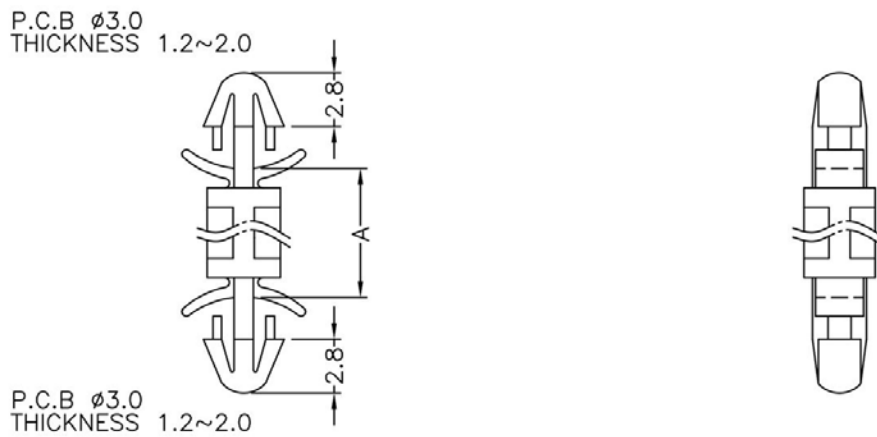
规格型号: **PCSS-405**

- ◆ MATERIAL: NYLON 66(UL)
- ◆ FLAME CLASS: 94V-0,94V-2
- ◆ COLOR:NATURAL,BLACK
- ◆ UNIT: mm

用途: PC/PCB 板与 PC/PCB 板间之固定, 不占空间。

所有尺寸量测皆不含进胶口,胶口凸出 0.3mm 之内

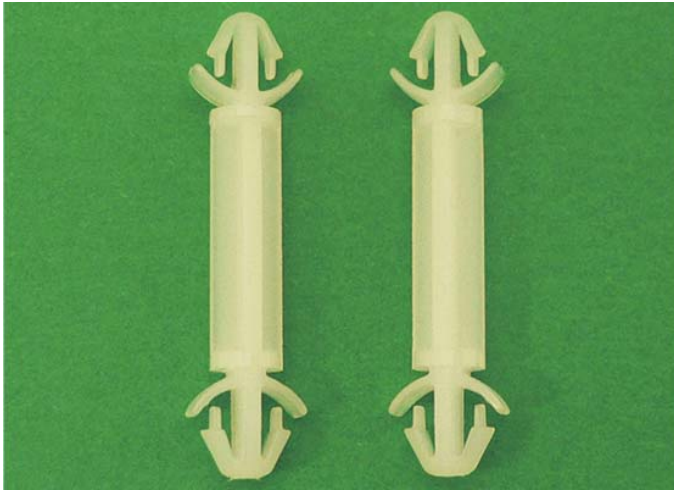
PCSS-405 结构图



	PART NO	A	PACKAGE
	PCSS-405	25.4	1000

# 南京诺金电气有限公司

## Nanjing Nowking Electric Co., Ltd



产品名称: PC板|PCB板间隔柱

规格型号: **PCSS-406**

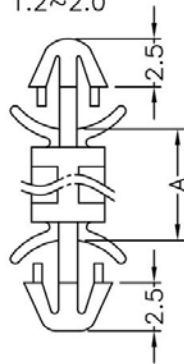
- ◆ MATERIAL: NYLON 66(UL)
- ◆ FLAME CLASS: 94V-0,94V-2
- ◆ COLOR: NATURAL, BLACK
- ◆ UNIT: mm

用途: PC/PCB板与PC/PCB板间之固定, 不占空间。

所有尺寸量测皆不含进胶口,胶口凸出0.3mm之内

PCSS-406 结构图

P.C.B  $\phi$ 3.0  
THICKNESS 1.2~2.0



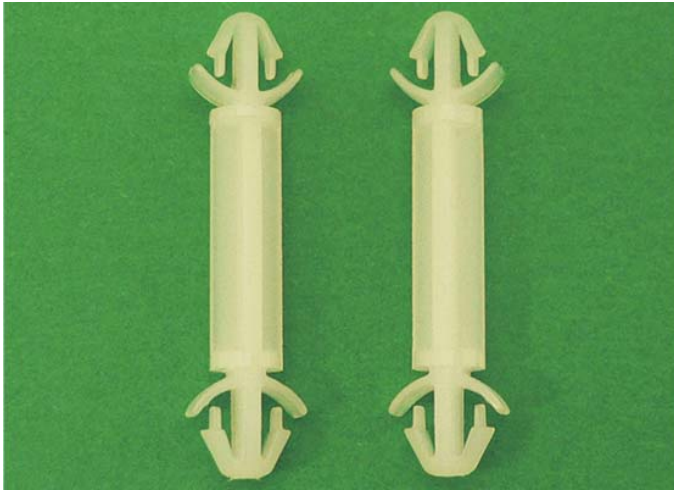
P.C.B  $\phi$ 3.5  
THICKNESS 1.6~2.0



	PART NO	A	PACKAGE
	PCSS-406	3.0	2000

# 南京诺金电气有限公司

## Nanjing Nowking Electric Co., Ltd



产品名称: PC板|PCB板间隔柱

规格型号: **PCSS-407**

◆ MATERIAL: NYLON 66(UL)

◆ FLAME CLASS: 94V-0,94V-2

◆ COLOR: NATURAL, BLACK

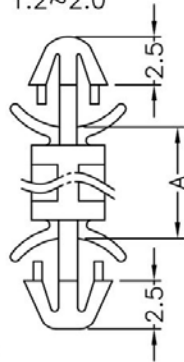
◆ UNIT: mm

用途: PC/PCB板与PC/PCB板间之固定, 不占空间。

所有尺寸量测皆不含进胶口,胶口凸出0.3mm之内

PCSS-407 结构图

P.C.B  $\phi$ 3.0  
THICKNESS 1.2~2.0



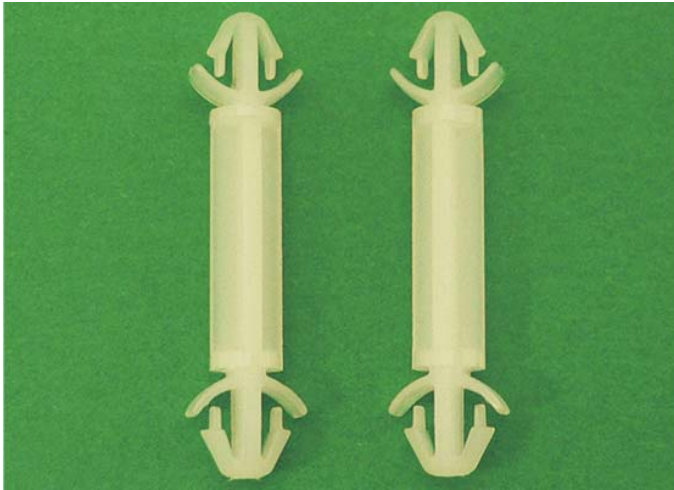
P.C.B  $\phi$ 3.5  
THICKNESS 1.6~2.0



	PART NO	A	PACKAGE
	PCSS-407	3.5	2000

# 南京诺金电气有限公司

## Nanjing Nowking Electric Co., Ltd



产品名称: PC板|PCB板间隔柱

规格型号: **PCSS-408**

◆ MATERIAL: NYLON 66(UL)

◆ FLAME CLASS: 94V-0,94V-2

◆ COLOR: NATURAL, BLACK

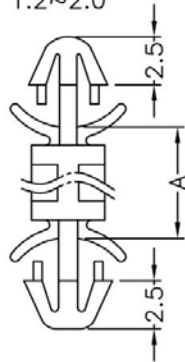
◆ UNIT: mm

用途: PC/PCB板与PC/PCB板间之固定, 不占空间。

所有尺寸量测皆不含进胶口,胶口凸出0.3mm之内

PCSS-408 结构图

P.C.B  $\phi$ 3.0  
THICKNESS 1.2~2.0



P.C.B  $\phi$ 3.5  
THICKNESS 1.6~2.0

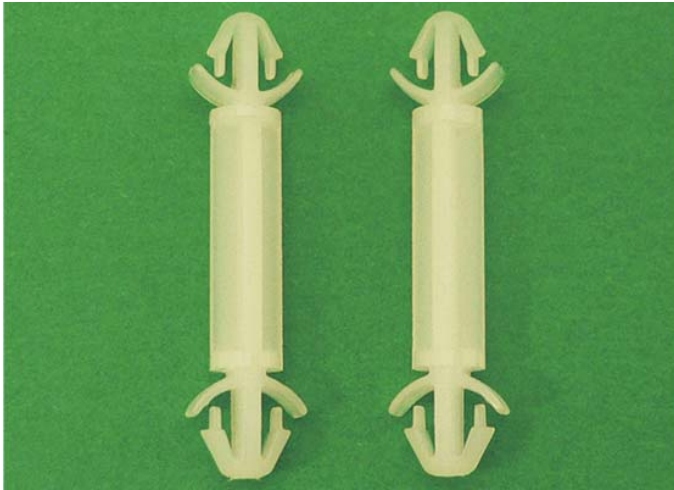


	PART NO	A	PACKAGE
	PCSS-408	4.0	2000



# 南京诺金电气有限公司

## Nanjing Nowking Electric Co., Ltd



产品名称: PC 板|PCB 板间隔柱

规格型号: **PCSS-409**

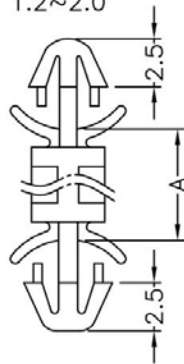
- ◆ MATERIAL: NYLON 66(UL)
- ◆ FLAME CLASS: 94V-0,94V-2
- ◆ COLOR:NATURAL,BLACK
- ◆ UNIT: mm

用途: PC/PCB 板与 PC/PCB 板间之固定, 不占空间。

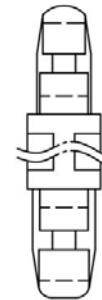
所有尺寸量测皆不含进胶口,胶口凸出 0.3mm 之内

PCSS-409 结构图

P.C.B  $\phi$ 3.0  
THICKNESS 1.2~2.0



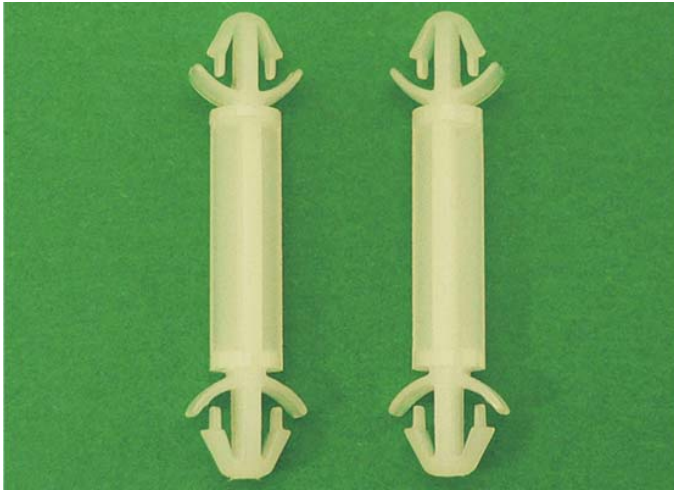
P.C.B  $\phi$ 3.5  
THICKNESS 1.6~2.0



	PART NO	A	PACKAGE
	PCSS-409	4.8	2000

# 南京诺金电气有限公司

## Nanjing Nowking Electric Co., Ltd



产品名称: PC板|PCB板间隔柱

规格型号: **PCSS-410**

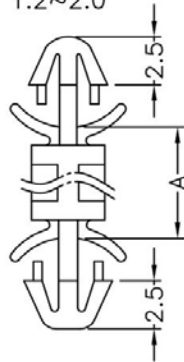
- ◆ MATERIAL: NYLON 66(UL)
- ◆ FLAME CLASS: 94V-0,94V-2
- ◆ COLOR:NATURAL,BLACK
- ◆ UNIT: mm

用途: PC/PCB板与PC/PCB板间之固定, 不占空间。

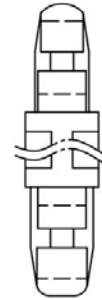
所有尺寸量测皆不含进胶口,胶口凸出0.3mm之内

PCSS-410 结构图

P.C.B  $\phi$ 3.0  
THICKNESS 1.2~2.0



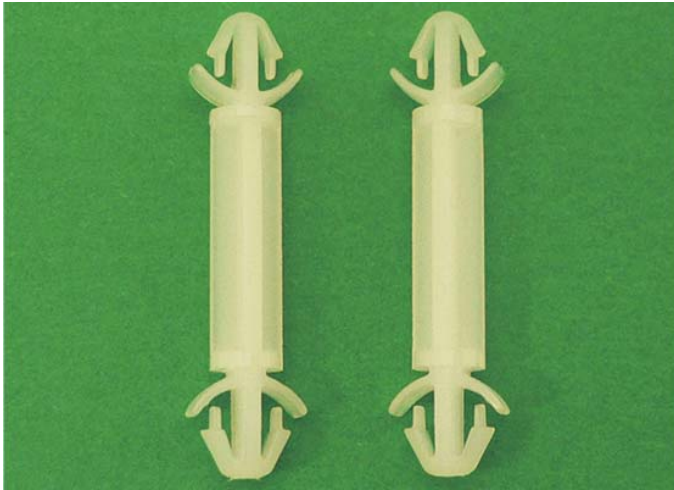
P.C.B  $\phi$ 3.5  
THICKNESS 1.6~2.0



	PART NO	A	PACKAGE
	PCSS-410	6.0	2000

# 南京诺金电气有限公司

## Nanjing Nowking Electric Co., Ltd



产品名称: PC板|PCB板间隔柱

规格型号: **PCSS-411**

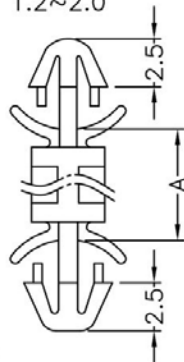
- ◆ MATERIAL: NYLON 66(UL)
- ◆ FLAME CLASS: 94V-0,94V-2
- ◆ COLOR:NATURAL,BLACK
- ◆ UNIT: mm

用途: PC/PCB板与PC/PCB板间之固定, 不占空间。

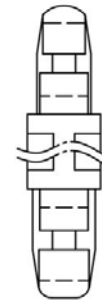
所有尺寸量测皆不含进胶口,胶口凸出0.3mm之内

PCSS-411 结构图

P.C.B  $\phi$ 3.0  
THICKNESS 1.2~2.0



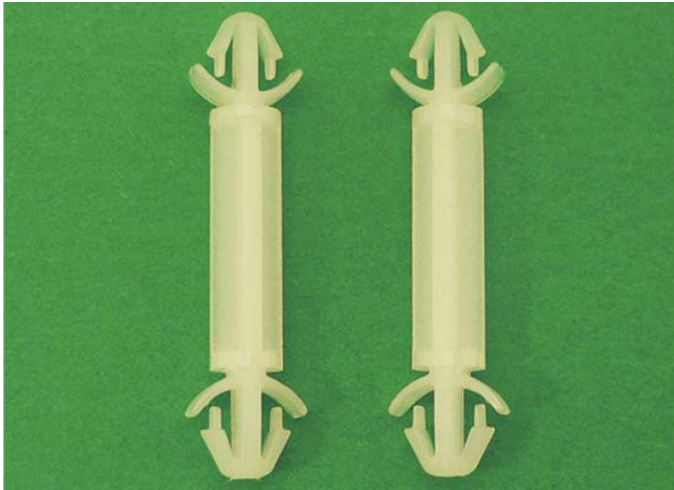
P.C.B  $\phi$ 3.5  
THICKNESS 1.6~2.0



	PART NO	A	PACKAGE
	PCSS-411	6.4	2000

# 南京诺金电气有限公司

## Nanjing Nowking Electric Co., Ltd



产品名称: PC板|PCB板间隔柱

规格型号: **PCSS-412**

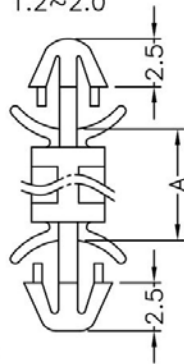
- ◆ MATERIAL: NYLON 66(UL)
- ◆ FLAME CLASS: 94V-0,94V-2
- ◆ COLOR:NATURAL,BLACK
- ◆ UNIT: mm

用途: PC/PCB板与PC/PCB板间之固定, 不占空间。

所有尺寸量测皆不含进胶口,胶口凸出0.3mm之内

PCSS-412 结构图

P.C.B  $\phi$ 3.0  
THICKNESS 1.2~2.0



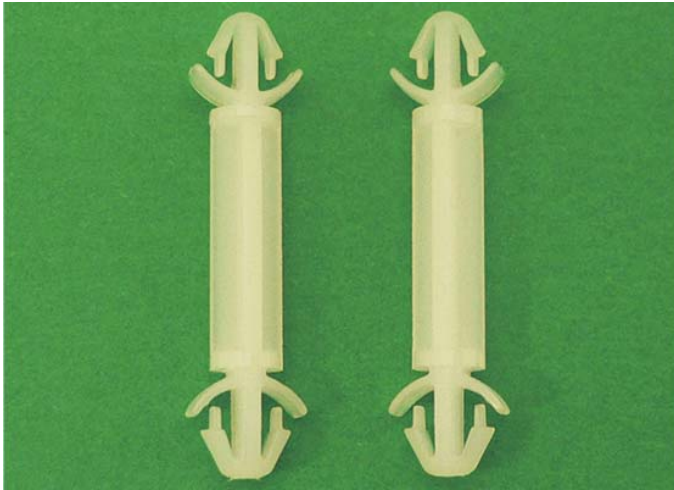
P.C.B  $\phi$ 3.5  
THICKNESS 1.6~2.0



	PART NO	A	PACKAGE
	PCSS-412	7.0	2000

# 南京诺金电气有限公司

## Nanjing Nowking Electric Co., Ltd



产品名称: PC板|PCB板间隔柱

规格型号: **PCSS-413**

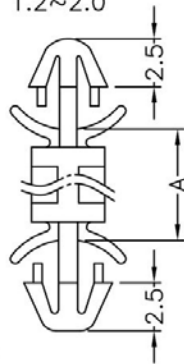
- ◆ MATERIAL: NYLON 66(UL)
- ◆ FLAME CLASS: 94V-0,94V-2
- ◆ COLOR: NATURAL, BLACK
- ◆ UNIT: mm

用途: PC/PCB板与PC/PCB板间之固定, 不占空间。

所有尺寸量测皆不含进胶口,胶口凸出0.3mm之内

PCSS-413 结构图

P.C.B  $\phi$ 3.0  
THICKNESS 1.2~2.0



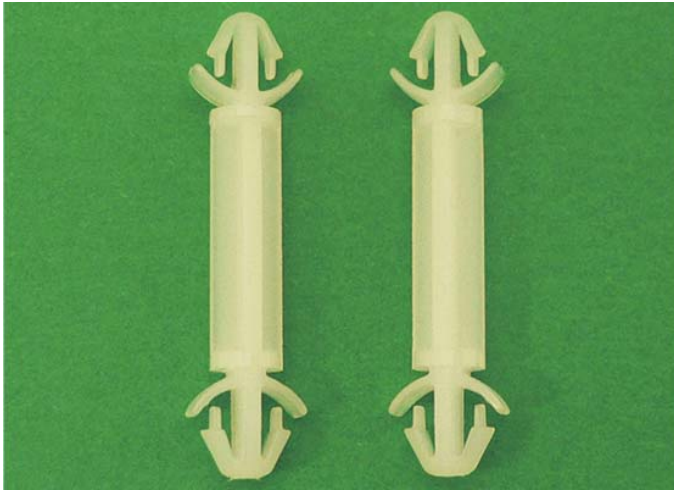
P.C.B  $\phi$ 3.5  
THICKNESS 1.6~2.0



	PART NO	A	PACKAGE
	PCSS-413	8.0	2000

# 南京诺金电气有限公司

## Nanjing Nowking Electric Co., Ltd



产品名称: PC 板|PCB 板间隔柱

规格型号: **PCSS-414**

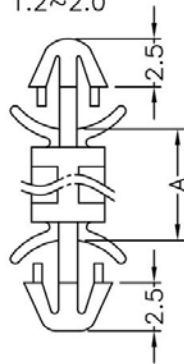
- ◆ MATERIAL: NYLON 66(UL)
- ◆ FLAME CLASS: 94V-0,94V-2
- ◆ COLOR:NATURAL,BLACK
- ◆ UNIT: mm

用途: PC/PCB 板与 PC/PCB 板间之固定, 不占空间。

所有尺寸量测皆不含进胶口,胶口凸出 0.3mm 之内

PCSS-414 结构图

P.C.B  $\phi$ 3.0  
THICKNESS 1.2~2.0



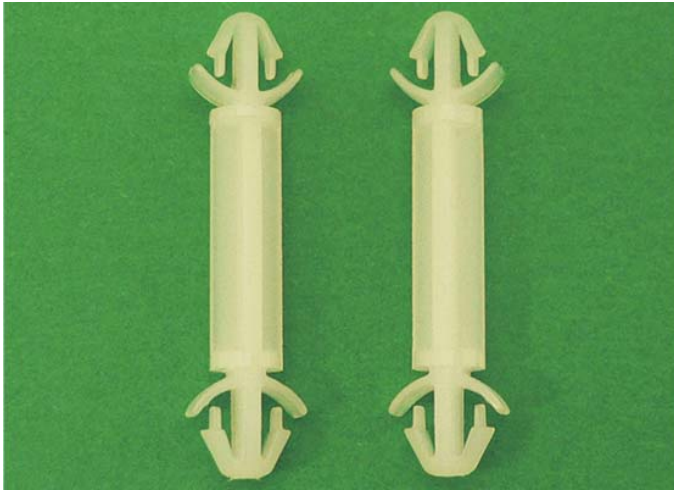
P.C.B  $\phi$ 3.5  
THICKNESS 1.6~2.0



	PART NO	A	PACKAGE
	PCSS-414	9.0	2000

# 南京诺金电气有限公司

## Nanjing Nowking Electric Co., Ltd



产品名称: PC板|PCB板间隔柱

规格型号: **PCSS-415**

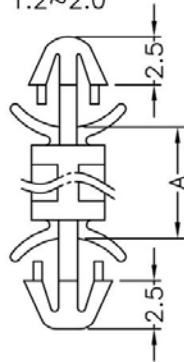
- ◆ MATERIAL: NYLON 66(UL)
- ◆ FLAME CLASS: 94V-0,94V-2
- ◆ COLOR:NATURAL,BLACK
- ◆ UNIT: mm

用途: PC/PCB板与PC/PCB板间之固定, 不占空间。

所有尺寸量测皆不含进胶口,胶口凸出0.3mm之内

PCSS-415 结构图

P.C.B  $\phi$ 3.0  
THICKNESS 1.2~2.0

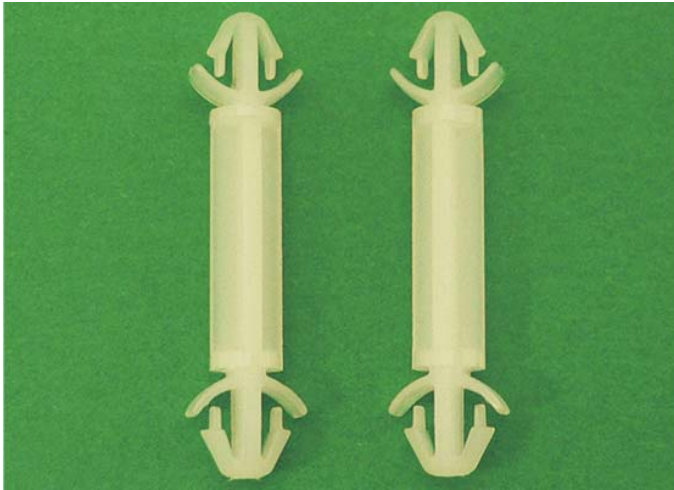


P.C.B  $\phi$ 3.5  
THICKNESS 1.6~2.0

	PART NO	A	PACKAGE
	PCSS-415	10.0	2000

# 南京诺金电气有限公司

## Nanjing Nowking Electric Co., Ltd



产品名称: PC板|PCB板间隔柱

规格型号: **PCSS-416**

◆ MATERIAL: NYLON 66(UL)

◆ FLAME CLASS: 94V-0,94V-2

◆ COLOR:NATURAL,BLACK

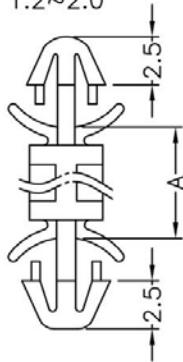
◆ UNIT: mm

用途: PC/PCB板与PC/PCB板间之固定, 不占空间。

所有尺寸量测皆不含进胶口,胶口凸出0.3mm之内

PCSS-416 结构图

P.C.B  $\phi$ 3.0  
THICKNESS 1.2~2.0



P.C.B  $\phi$ 3.5  
THICKNESS 1.6~2.0

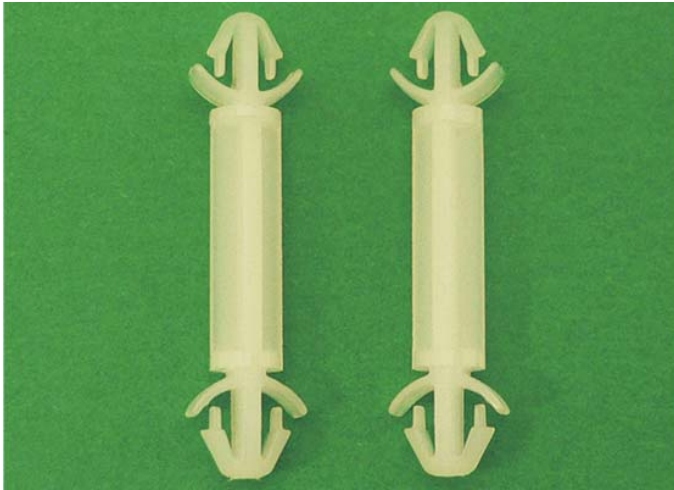


	PART NO	A	PACKAGE
	PCSS-416	11.5	2000



# 南京诺金电气有限公司

## Nanjing Nowking Electric Co., Ltd



产品名称: PC板|PCB板间隔柱

规格型号: **PCSS-417**

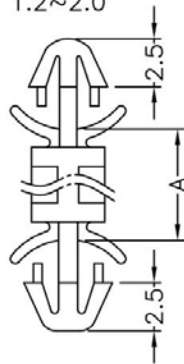
- ◆ MATERIAL: NYLON 66(UL)
- ◆ FLAME CLASS: 94V-0,94V-2
- ◆ COLOR:NATURAL,BLACK
- ◆ UNIT: mm

用途: PC/PCB板与PC/PCB板间之固定, 不占空间。

所有尺寸量测皆不含进胶口,胶口凸出0.3mm之内

PCSS-417 结构图

P.C.B  $\phi$ 3.0  
THICKNESS 1.2~2.0



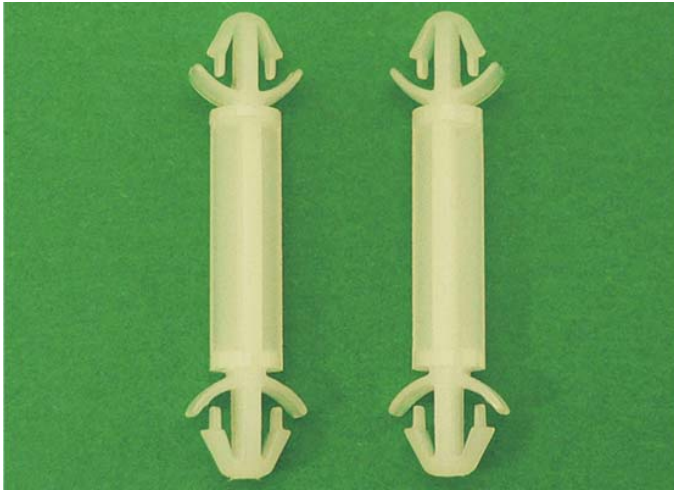
P.C.B  $\phi$ 3.5  
THICKNESS 1.6~2.0



	PART NO	A	PACKAGE
	PCSS-417	12.7	2000

# 南京诺金电气有限公司

## Nanjing Nowking Electric Co., Ltd



产品名称: PC板|PCB板间隔柱

规格型号: **PCSS-418**

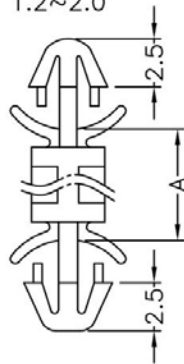
- ◆ MATERIAL: NYLON 66(UL)
- ◆ FLAME CLASS: 94V-0,94V-2
- ◆ COLOR: NATURAL, BLACK
- ◆ UNIT: mm

用途: PC/PCB板与PC/PCB板间之固定, 不占空间。

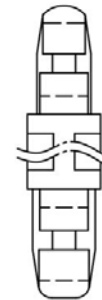
所有尺寸量测皆不含进胶口,胶口凸出0.3mm之内

PCSS-418 结构图

P.C.B  $\phi$ 3.0  
THICKNESS 1.2~2.0



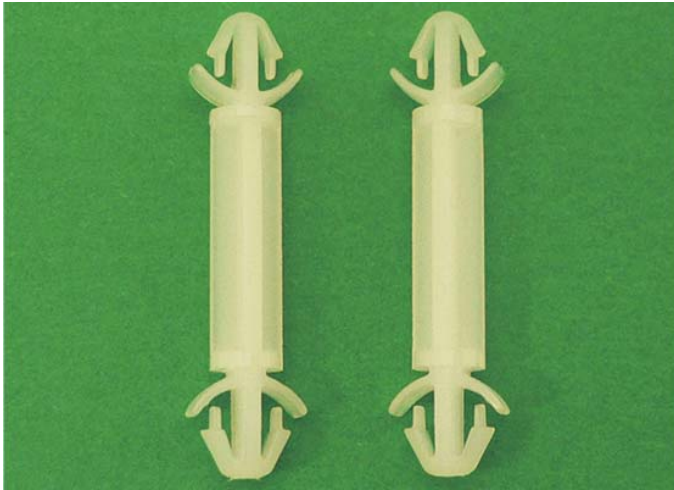
P.C.B  $\phi$ 3.5  
THICKNESS 1.6~2.0



	PART NO	A	PACKAGE
	PCSS-418	14.0	2000

# 南京诺金电气有限公司

## Nanjing Nowking Electric Co., Ltd



产品名称: PC板|PCB板间隔柱

规格型号: **PCSS-419**

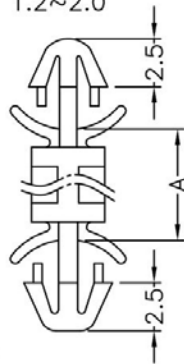
- ◆ MATERIAL: NYLON 66(UL)
- ◆ FLAME CLASS: 94V-0,94V-2
- ◆ COLOR: NATURAL, BLACK
- ◆ UNIT: mm

用途: PC/PCB板与PC/PCB板间之固定, 不占空间。

所有尺寸量测皆不含进胶口,胶口凸出0.3mm之内

PCSS-419 结构图

P.C.B  $\phi$ 3.0  
THICKNESS 1.2~2.0



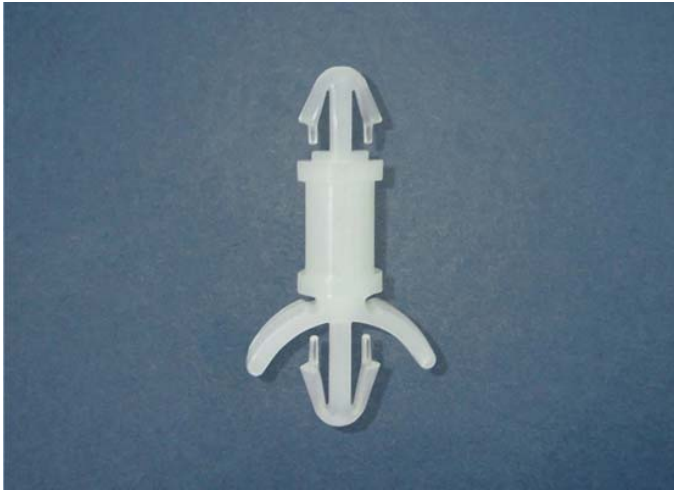
P.C.B  $\phi$ 3.5  
THICKNESS 1.6~2.0



	PART NO	A	PACKAGE
	PCSS-419	16.0	2000

# 南京诺金电气有限公司

## Nanjing Nowking Electric Co., Ltd



产品名称: PC 板|PCB 板间隔柱

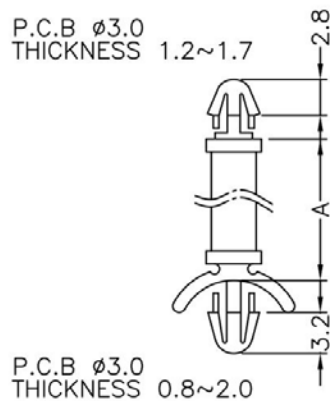
规格型号: **PCSS-420**

- ◆ MATERIAL: NYLON 66(UL)
- ◆ FLAME CLASS: 94V-0,94V-2
- ◆ COLOR:NATURAL,BLACK
- ◆ UNIT: mm

用途: 固定 PC/PCB 板于机板上, 免工具, 易拆卸。

所有尺寸量测皆不含进胶口,胶口凸出 0.3mm 之内

PCSS-420 结构图



	PART NO	A	PACKAGE
	PCSS-420	3.2	1000

# 南京诺金电气有限公司

## Nanjing Nowking Electric Co., Ltd



产品名称: PC板|PCB板间隔柱

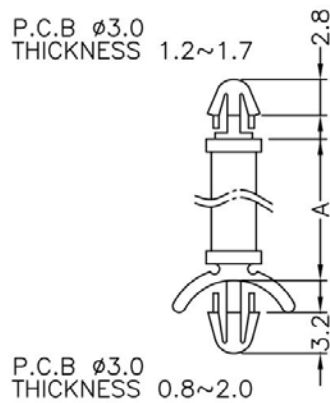
规格型号: **PCSS-421**

- ◆ MATERIAL: NYLON 66(UL)
- ◆ FLAME CLASS: 94V-0,94V-2
- ◆ COLOR:NATURAL,BLACK
- ◆ UNIT: mm

用途: 固定 PC/PCB 板于机板上, 免工具, 易拆卸。

所有尺寸量测皆不含进胶口,胶口凸出0.3mm之内

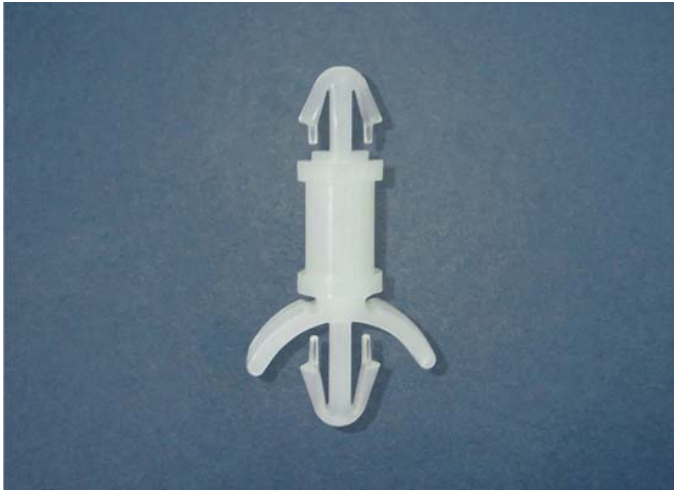
PCSS-421 结构图



	PART NO	A	PACKAGE
	PCSS-421	4.8	1000

# 南京诺金电气有限公司

## Nanjing Nowking Electric Co., Ltd



产品名称: PC板|PCB板间隔柱

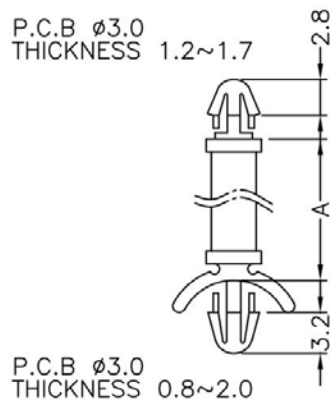
规格型号: PCSS-422

- ◆ MATERIAL: NYLON 66(UL)
- ◆ FLAME CLASS: 94V-0,94V-2
- ◆ COLOR:NATURAL,BLACK
- ◆ UNIT: mm

用途: 固定 PC/PCB 板于机板上, 免工具, 易拆卸。

所有尺寸量测皆不含进胶口,胶口凸出0.3mm之内

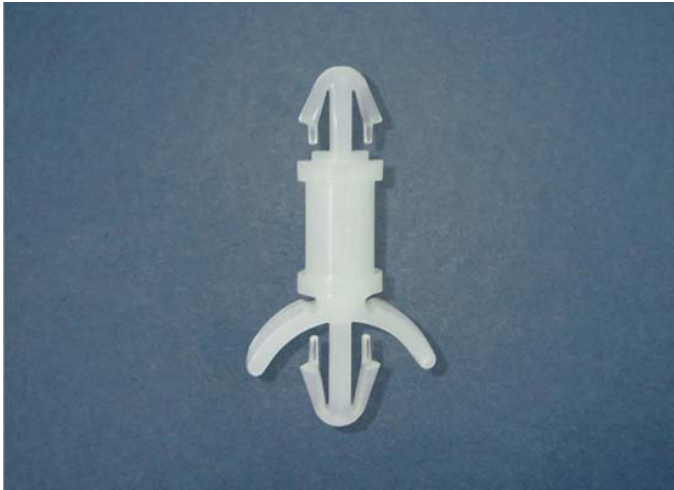
PCSS-422 结构图



	PART NO	A	PACKAGE
	PCSS-422	6.4	1000

# 南京诺金电气有限公司

## Nanjing Nowking Electric Co., Ltd



产品名称: PC 板|PCB 板间隔柱

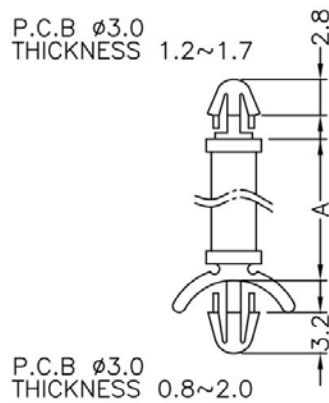
规格型号: **PCSS-423**

- ◆ MATERIAL: NYLON 66(UL)
- ◆ FLAME CLASS: 94V-0,94V-2
- ◆ COLOR:NATURAL,BLACK
- ◆ UNIT: mm

用途: 固定 PC/PCB 板于机板上, 免工具, 易拆卸。

所有尺寸量测皆不含进胶口,胶口凸出 0.3mm 之内

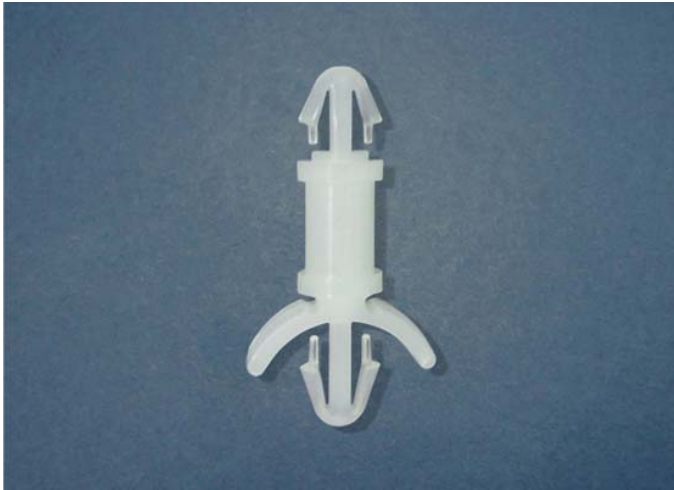
PCSS-423 结构图



	PART NO	A	PACKAGE
	PCSS-423	7.9	1000

# 南京诺金电气有限公司

## Nanjing Nowking Electric Co., Ltd



产品名称: PC 板|PCB 板间隔柱

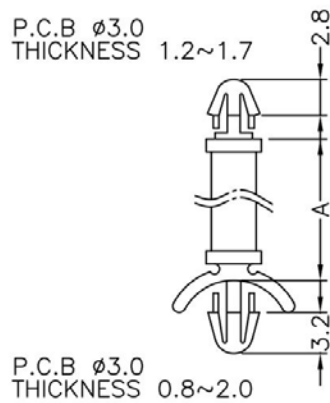
规格型号: **PCSS-424**

- ◆ MATERIAL: NYLON 66(UL)
- ◆ FLAME CLASS: 94V-0,94V-2
- ◆ COLOR:NATURAL,BLACK
- ◆ UNIT: mm

用途: 固定 PC/PCB 板于机板上, 免工具, 易拆卸。

所有尺寸量测皆不含进胶口,胶口凸出 0.3mm 之内

PCSS-424 结构图



	PART NO	A	PACKAGE
	PCSS-424	9.5	1000



# 南京诺金电气有限公司

## Nanjing Nowking Electric Co., Ltd



产品名称: PC 板|PCB 板间隔柱

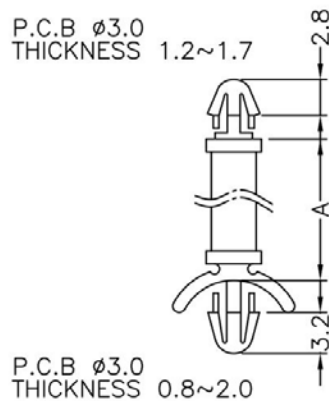
规格型号: **PCSS-425**

- ◆ MATERIAL: NYLON 66(UL)
- ◆ FLAME CLASS: 94V-0,94V-2
- ◆ COLOR:NATURAL,BLACK
- ◆ UNIT: mm

用途: 固定 PC/PCB 板于机板上, 免工具, 易拆卸。

所有尺寸量测皆不含进胶口,胶口凸出 0.3mm 之内

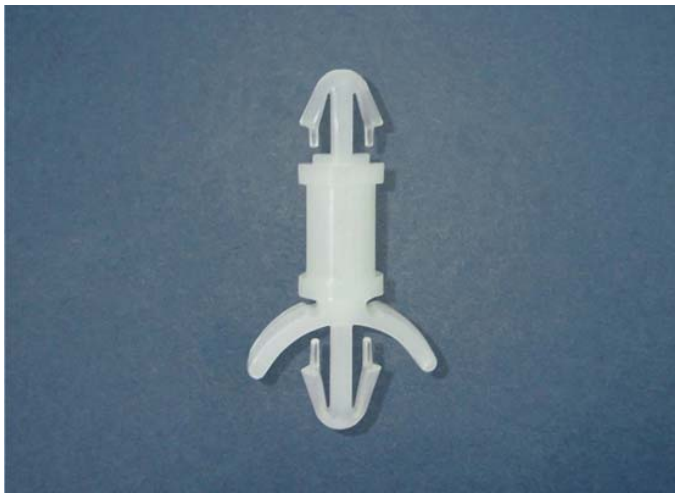
PCSS-425 结构图



	PART NO	A	PACKAGE
	PCSS-425	11.1	1000

# 南京诺金电气有限公司

## Nanjing Nowking Electric Co., Ltd



产品名称: PC 板|PCB 板间隔柱

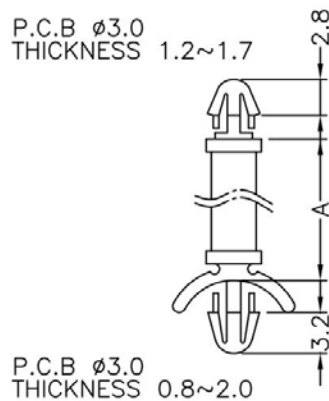
规格型号: **PCSS-426**

- ◆ MATERIAL: NYLON 66(UL)
- ◆ FLAME CLASS: 94V-0,94V-2
- ◆ COLOR:NATURAL,BLACK
- ◆ UNIT: mm

用途: 固定 PC/PCB 板于机板上, 免工具, 易拆卸。

所有尺寸量测皆不含进胶口,胶口凸出 0.3mm 之内

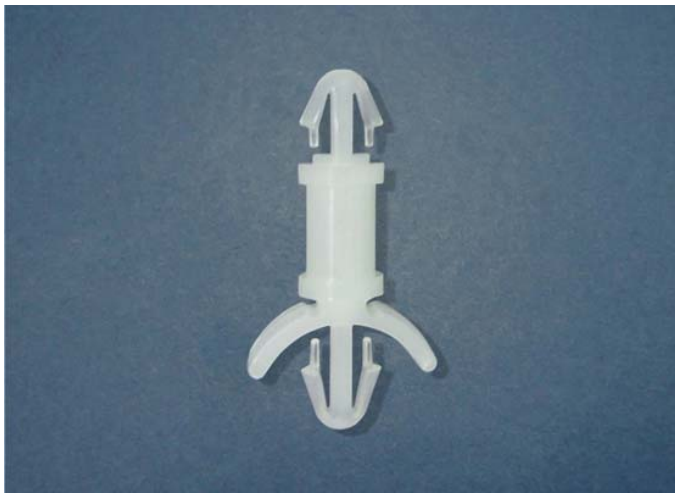
PCSS-426 结构图



	PART NO	A	PACKAGE
	PCSS-426	12.7	1000

# 南京诺金电气有限公司

## Nanjing Nowking Electric Co., Ltd



产品名称: PC 板|PCB 板间隔柱

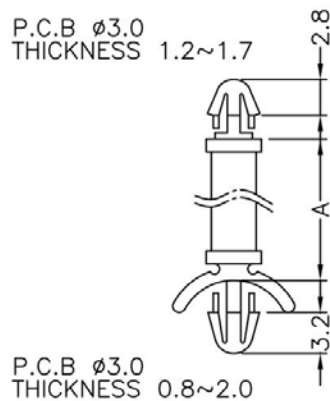
规格型号: **PCSS-427**

- ◆ MATERIAL: NYLON 66(UL)
- ◆ FLAME CLASS: 94V-0,94V-2
- ◆ COLOR:NATURAL,BLACK
- ◆ UNIT: mm

用途: 固定 PC/PCB 板于机板上, 免工具, 易拆卸。

所有尺寸量测皆不含进胶口,胶口凸出 0.3mm 之内

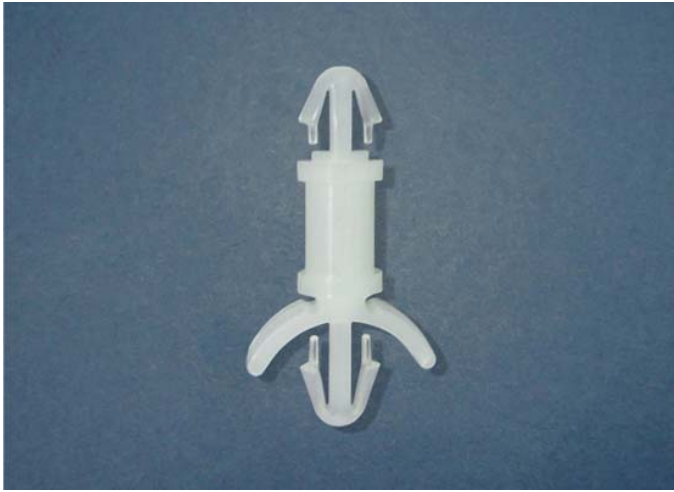
PCSS-427 结构图



	PART NO	A	PACKAGE
	PCSS-427	14.3	1000

# 南京诺金电气有限公司

## Nanjing Nowking Electric Co., Ltd



产品名称: PC 板|PCB 板间隔柱

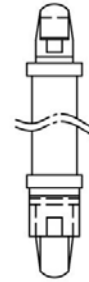
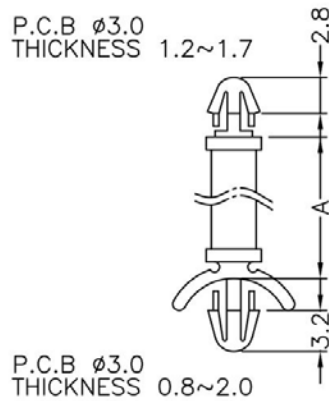
规格型号: **PCSS-428**

- ◆ MATERIAL: NYLON 66(UL)
- ◆ FLAME CLASS: 94V-0,94V-2
- ◆ COLOR:NATURAL,BLACK
- ◆ UNIT: mm

用途: 固定 PC/PCB 板于机板上, 免工具, 易拆卸。

所有尺寸量测皆不含进胶口,胶口凸出 0.3mm 之内

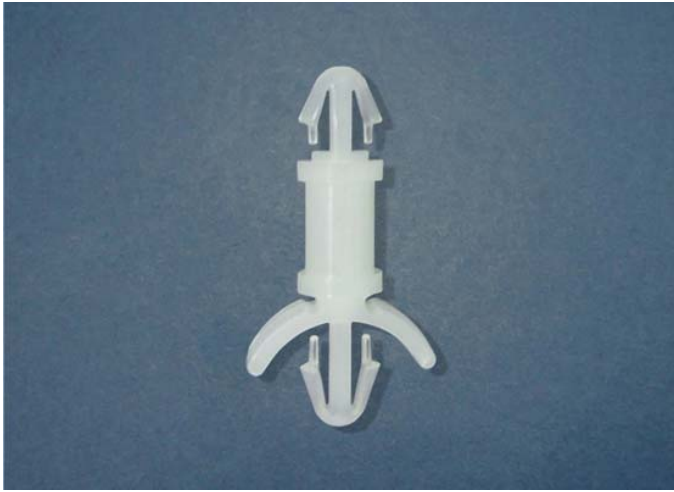
PCSS-428 结构图



	PART NO	A	PACKAGE
	PCSS-428	15.9	1000

# 南京诺金电气有限公司

## Nanjing Nowking Electric Co., Ltd



产品名称: PC 板|PCB 板间隔柱

规格型号: **PCSS-429**

◆ MATERIAL: NYLON 66(UL)

◆ FLAME CLASS: 94V-0,94V-2

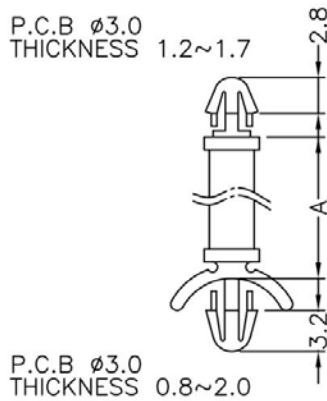
◆ COLOR:NATURAL,BLACK

◆ UNIT: mm

用途: 固定 PC/PCB 板于机板上, 免工具, 易拆卸。

所有尺寸量测皆不含进胶口,胶口凸出 0.3mm 之内

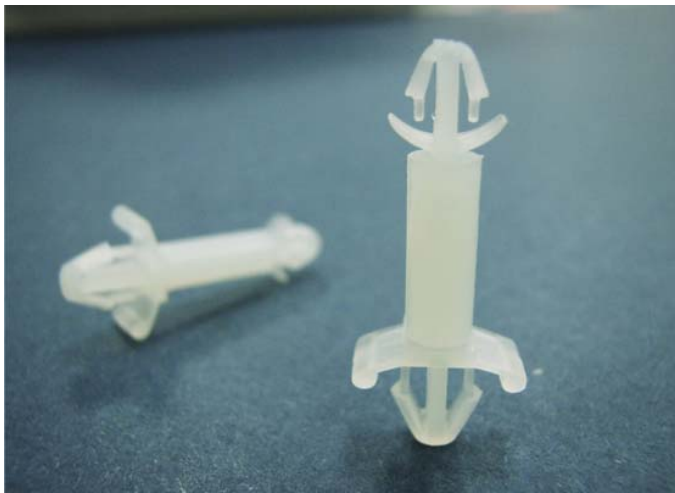
PCSS-429 结构图



	PART NO	A	PACKAGE
	PCSS-429	19.0	1000

# 南京诺金电气有限公司

## Nanjing Nowking Electric Co., Ltd



产品名称: PC板|PCB板间隔柱

规格型号: **PCSS-430**

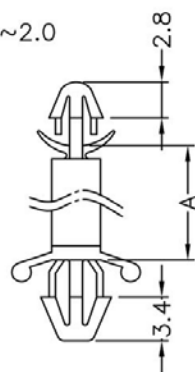
- ◆ MATERIAL: NYLON 66(UL)
- ◆ FLAME CLASS: 94V-0,94V-2
- ◆ COLOR: NATURAL, BLACK
- ◆ UNIT: mm

用途: PC/PCB板与PC/PCB板间之固定, 不占空间。

所有尺寸量测皆不含进胶口,胶口凸出0.3mm之内

PCSS-430 结构图

P.C.B  $\phi$ 3.0  
THICKNESS 0.8~2.0



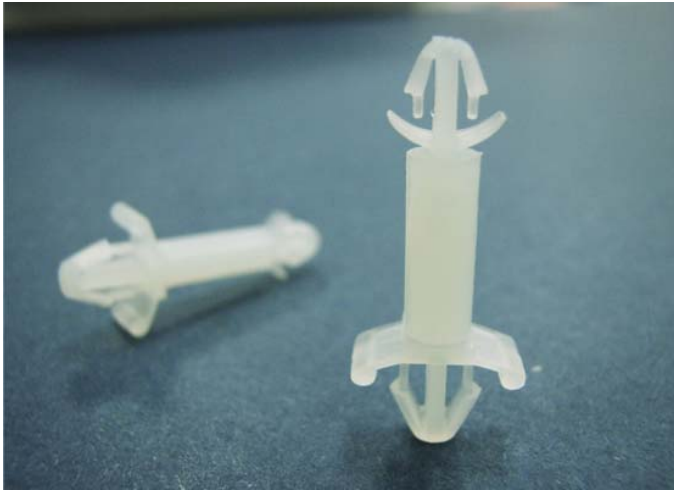
P.C.B  $\phi$ 4.0  
THICKNESS 1.2~2.6



	PART NO	A	PACKAGE
	PCSS-430	3.5	2000

# 南京诺金电气有限公司

## Nanjing Nowking Electric Co., Ltd



产品名称: PC 板|PCB 板间隔柱

规格型号: **PCSS-431**

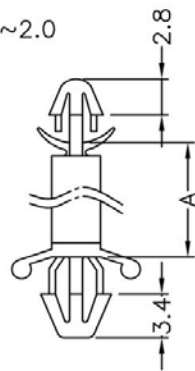
- ◆ MATERIAL: NYLON 66(UL)
- ◆ FLAME CLASS: 94V-0,94V-2
- ◆ COLOR:NATURAL,BLACK
- ◆ UNIT: mm

用途: PC/PCB 板与 PC/PCB 板间之固定, 不占空间。

所有尺寸量测皆不含进胶口,胶口凸出 0.3mm 之内

PCSS-431 结构图

P.C.B  $\phi$ 3.0  
THICKNESS 0.8~2.0



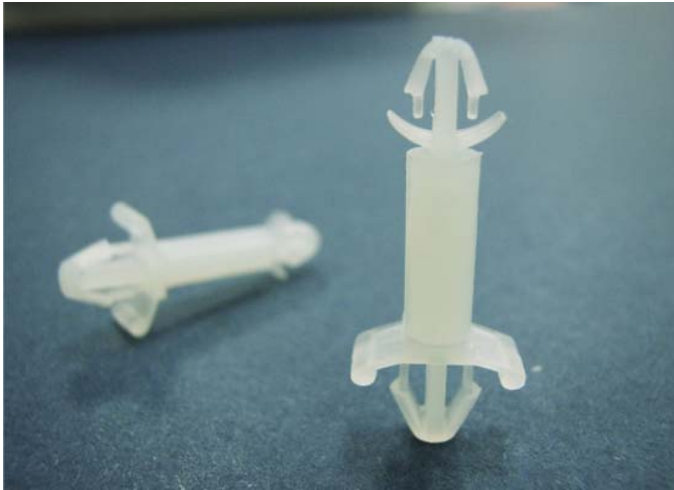
P.C.B  $\phi$ 4.0  
THICKNESS 1.2~2.6



	PART NO	A	PACKAGE
	PCSS-431	4.0	2000

# 南京诺金电气有限公司

## Nanjing Nowking Electric Co., Ltd



产品名称: **PC板|PCB板间隔柱**

规格型号: **PCSS-432**

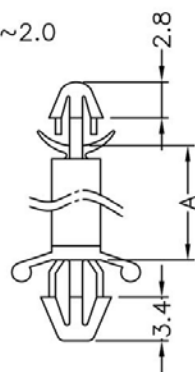
- ◆ MATERIAL: NYLON 66(UL)
- ◆ FLAME CLASS: 94V-0,94V-2
- ◆ COLOR: NATURAL, BLACK
- ◆ UNIT: mm

用途: PC/PCB板与PC/PCB板间之固定, 不占空间。

所有尺寸量测皆不含进胶口,胶口凸出0.3mm之内

**PCSS-432 结构图**

P.C.B  $\phi$ 3.0  
THICKNESS 0.8~2.0



P.C.B  $\phi$ 4.0  
THICKNESS 1.2~2.6

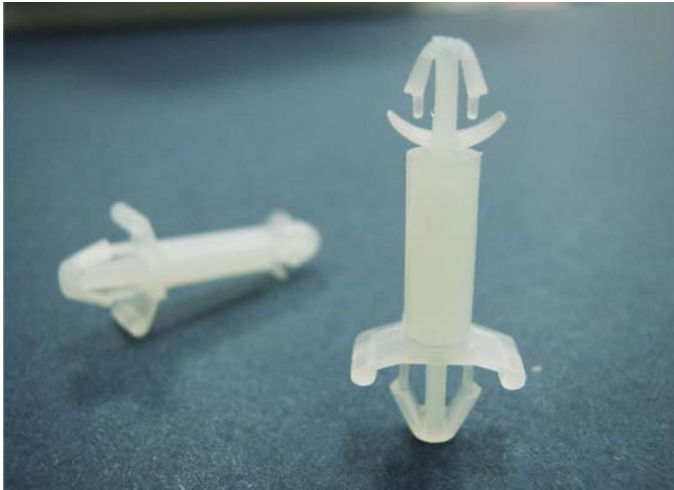


	PART NO	A	PACKAGE
	PCSS-432	5.0	2000



# 南京诺金电气有限公司

## Nanjing Nowking Electric Co., Ltd



产品名称: PC 板|PCB 板间隔柱

规格型号: **PCSS-433**

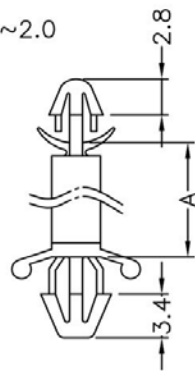
- ◆ MATERIAL: NYLON 66(UL)
- ◆ FLAME CLASS: 94V-0,94V-2
- ◆ COLOR:NATURAL,BLACK
- ◆ UNIT: mm

用途: PC/PCB 板与 PC/PCB 板间之固定, 不占空间。

所有尺寸量测皆不含进胶口,胶口凸出 0.3mm 之内

PCSS-433 结构图

P.C.B  $\phi$ 3.0  
THICKNESS 0.8~2.0



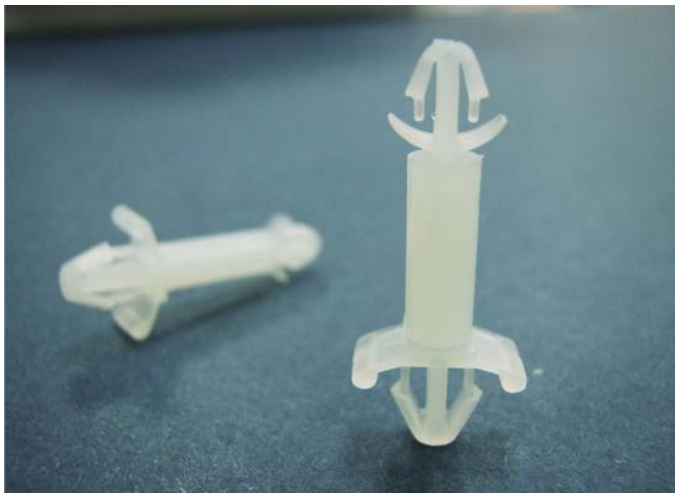
P.C.B  $\phi$ 4.0  
THICKNESS 1.2~2.6



	PART NO	A	PACKAGE
	PCSS-433	6.3	1000

# 南京诺金电气有限公司

## Nanjing Nowking Electric Co., Ltd



产品名称: PC 板|PCB 板间隔柱

规格型号: **PCSS-434**

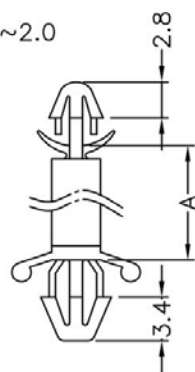
- ◆ MATERIAL: NYLON 66(UL)
- ◆ FLAME CLASS: 94V-0,94V-2
- ◆ COLOR:NATURAL,BLACK
- ◆ UNIT: mm

用途: PC/PCB 板与 PC/PCB 板间之固定, 不占空间。

所有尺寸量测皆不含进胶口,胶口凸出 0.3mm 之内

PCSS-434 结构图

P.C.B  $\phi$ 3.0  
THICKNESS 0.8~2.0



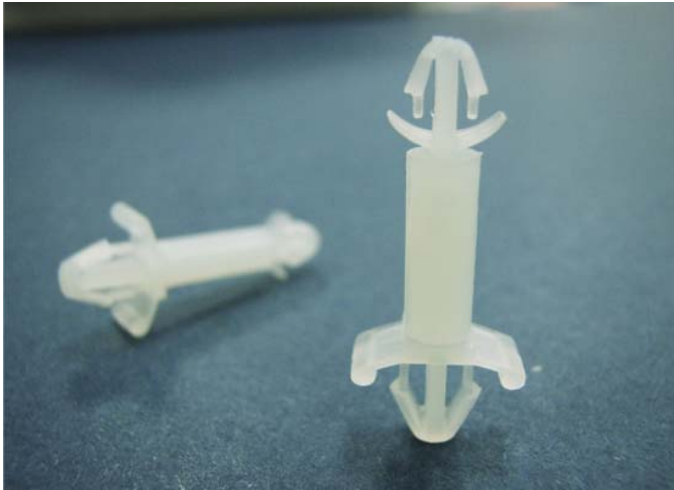
P.C.B  $\phi$ 4.0  
THICKNESS 1.2~2.6



	PART NO	A	PACKAGE
	PCSS-434	7.4	1000

# 南京诺金电气有限公司

## Nanjing Nowking Electric Co., Ltd



产品名称: PC 板|PCB 板间隔柱

规格型号: **PCSS-435**

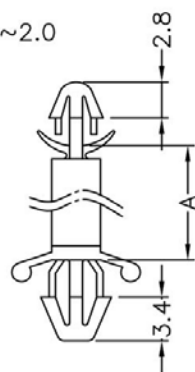
- ◆ MATERIAL: NYLON 66(UL)
- ◆ FLAME CLASS: 94V-0,94V-2
- ◆ COLOR:NATURAL,BLACK
- ◆ UNIT: mm

用途: PC/PCB 板与 PC/PCB 板间之固定, 不占空间。

所有尺寸量测皆不含进胶口,胶口凸出 0.3mm 之内

PCSS-435 结构图

P.C.B  $\phi$ 3.0  
THICKNESS 0.8~2.0



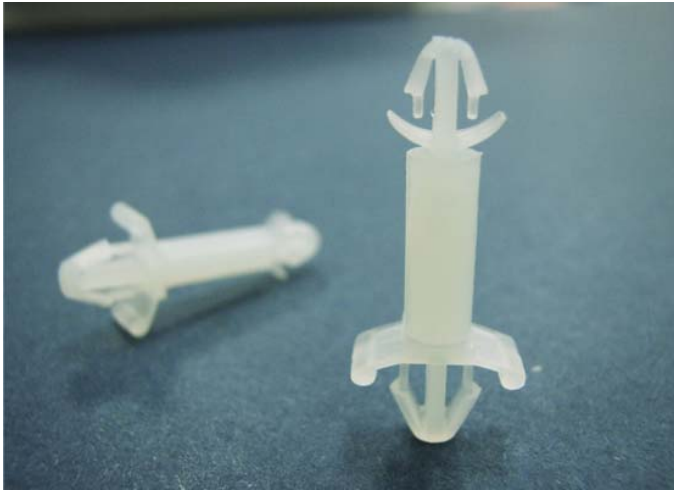
P.C.B  $\phi$ 4.0  
THICKNESS 1.2~2.6



	PART NO	A	PACKAGE
	PCSS-435	8.5	1000

# 南京诺金电气有限公司

## Nanjing Nowking Electric Co., Ltd



产品名称: PC 板|PCB 板间隔柱

规格型号: **PCSS-436**

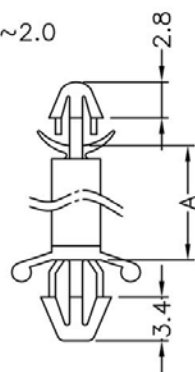
- ◆ MATERIAL: NYLON 66(UL)
- ◆ FLAME CLASS: 94V-0,94V-2
- ◆ COLOR:NATURAL,BLACK
- ◆ UNIT: mm

用途: PC/PCB 板与 PC/PCB 板间之固定, 不占空间。

所有尺寸量测皆不含进胶口,胶口凸出 0.3mm 之内

PCSS-436 结构图

P.C.B  $\phi$ 3.0  
THICKNESS 0.8~2.0



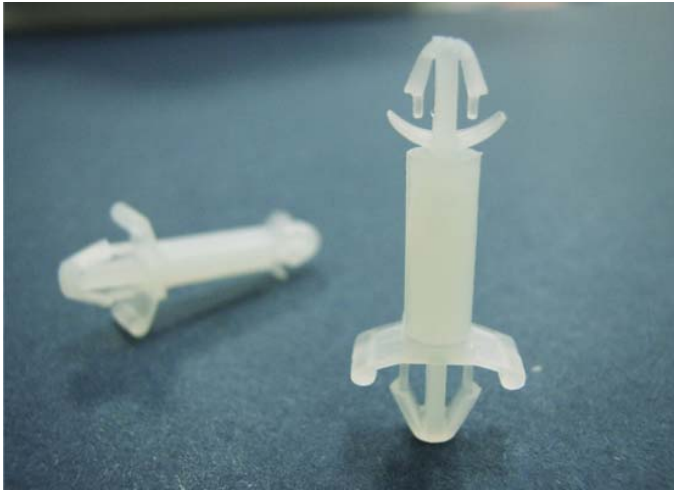
P.C.B  $\phi$ 4.0  
THICKNESS 1.2~2.6



	PART NO	A	PACKAGE
	PCSS-436	10.0	1000

# 南京诺金电气有限公司

## Nanjing Nowking Electric Co., Ltd



产品名称: PC 板|PCB 板间隔柱

规格型号: **PCSS-437**

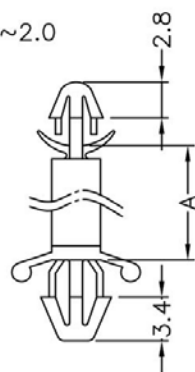
- ◆ MATERIAL: NYLON 66(UL)
- ◆ FLAME CLASS: 94V-0,94V-2
- ◆ COLOR:NATURAL,BLACK
- ◆ UNIT: mm

用途: PC/PCB 板与 PC/PCB 板间之固定, 不占空间。

所有尺寸量测皆不含进胶口,胶口凸出 0.3mm 之内

PCSS-437 结构图

P.C.B  $\phi$ 3.0  
THICKNESS 0.8~2.0



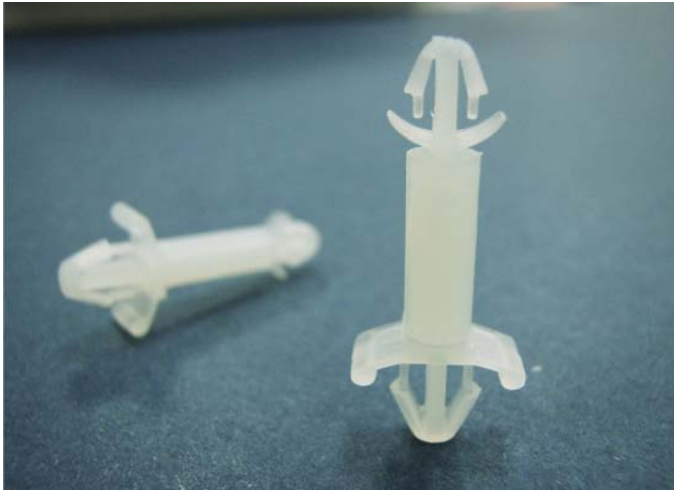
P.C.B  $\phi$ 4.0  
THICKNESS 1.2~2.6



	PART NO	A	PACKAGE
	PCSS-437	11.0	1000

# 南京诺金电气有限公司

## Nanjing Nowking Electric Co., Ltd



产品名称: PC 板|PCB 板间隔柱

规格型号: **PCSS-438**

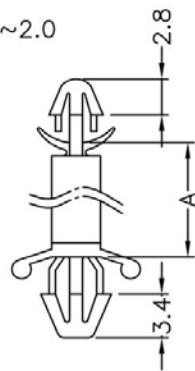
- ◆ MATERIAL: NYLON 66(UL)
- ◆ FLAME CLASS: 94V-0,94V-2
- ◆ COLOR:NATURAL,BLACK
- ◆ UNIT: mm

用途: PC/PCB 板与 PC/PCB 板间之固定, 不占空间。

所有尺寸量测皆不含进胶口,胶口凸出 0.3mm 之内

PCSS-438 结构图

P.C.B  $\phi$ 3.0  
THICKNESS 0.8~2.0



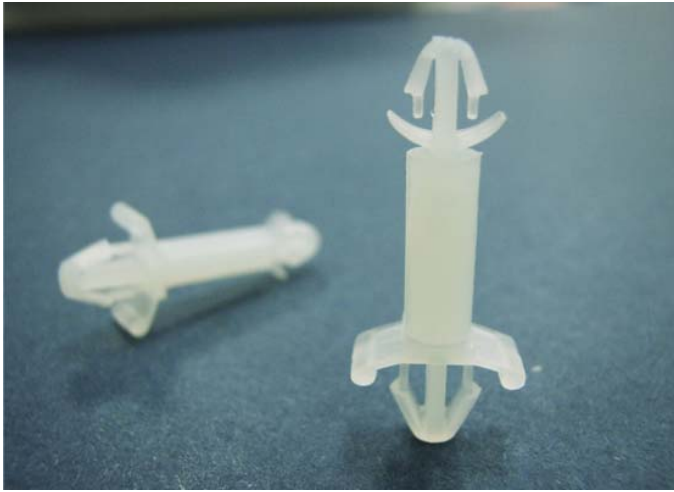
P.C.B  $\phi$ 4.0  
THICKNESS 1.2~2.6



	PART NO	A	PACKAGE
	PCSS-438	12.7	2000

# 南京诺金电气有限公司

## Nanjing Nowking Electric Co., Ltd



产品名称: **PC板|PCB板间隔柱**

规格型号: **PCSS-439**

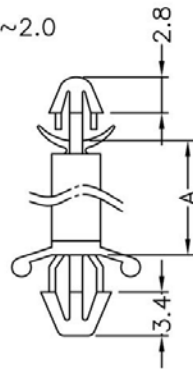
- ◆ MATERIAL: NYLON 66(UL)
- ◆ FLAME CLASS: 94V-0,94V-2
- ◆ COLOR:NATURAL,BLACK
- ◆ UNIT: mm

用途: PC/PCB板与PC/PCB板间之固定, 不占空间。

所有尺寸量测皆不含进胶口,胶口凸出**0.3mm**之内

**PCSS-439 结构图**

P.C.B  $\phi 3.0$   
THICKNESS 0.8~2.0



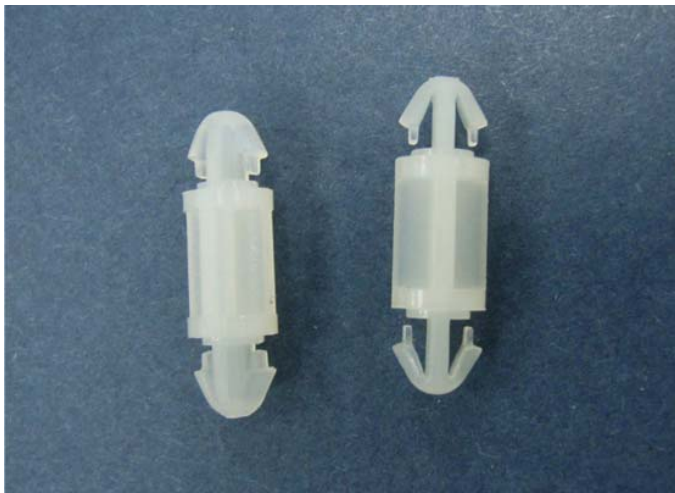
P.C.B  $\phi 4.0$   
THICKNESS 1.2~2.6



	PART NO	A	PACKAGE
	PCSS-439	15.9	2000

# 南京诺金电气有限公司

## Nanjing Nowking Electric Co., Ltd



产品名称: PC板|PCB板间隔柱

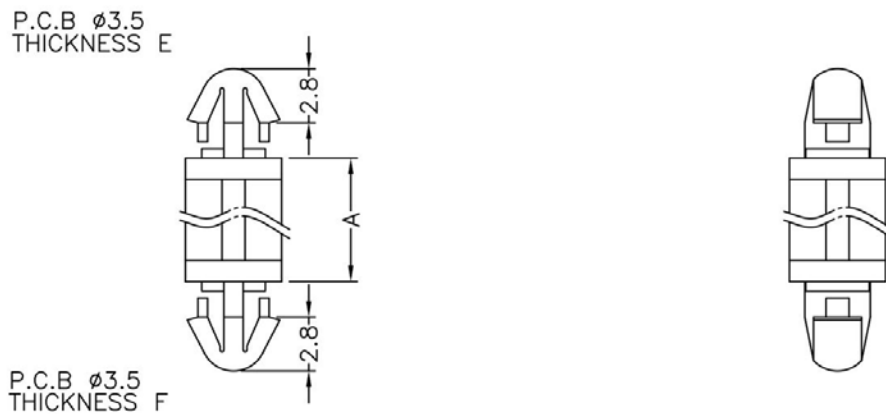
规格型号: **PCSS-440**

- ◆ MATERIAL: NYLON 66(UL)
- ◆ FLAME CLASS: 94V-0,94V-2
- ◆ COLOR:NATURAL,BLACK
- ◆ UNIT: mm

用途: PC/PCB板与PC/PCB板间之固定, 不占空间。

所有尺寸量测皆不含进胶口,胶口凸出0.3mm之内

PCSS-440 结构图



PART NO	A	E	F	PACKAGE
PCSS-440	15.0	1.6~2.4	1.6~2.4	1000

(规格 / 尺寸) 代码说明:

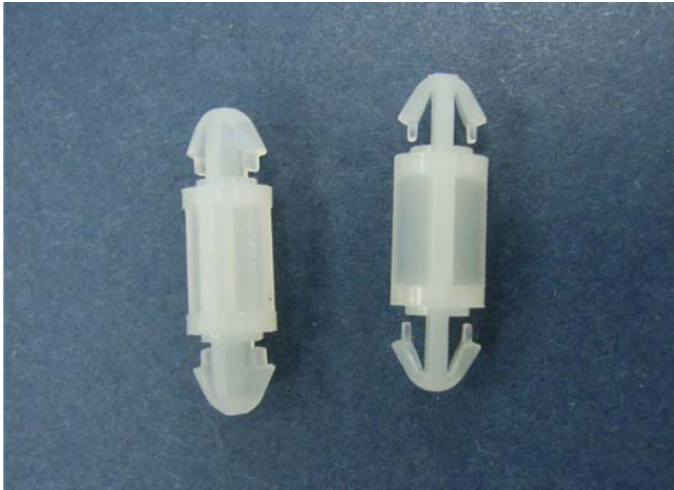
E : 装配板厚

F : 装配板厚



# 南京诺金电气有限公司

## Nanjing Nowking Electric Co., Ltd



产品名称: PC板|PCB板间隔柱

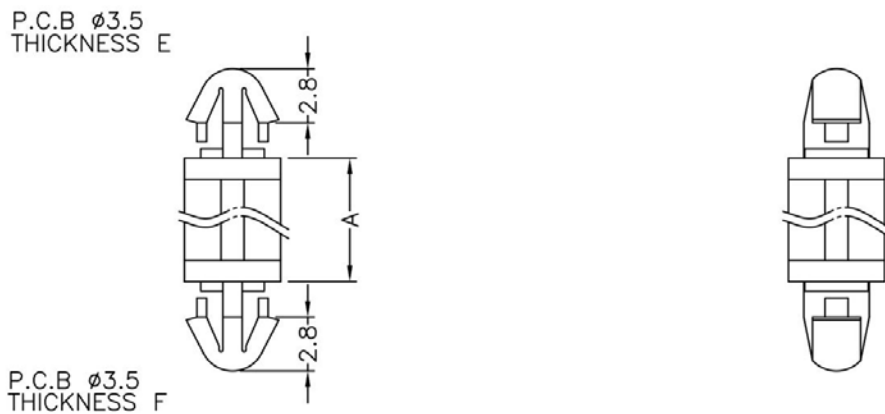
规格型号: **PCSS-441**

- ◆ MATERIAL: NYLON 66(UL)
- ◆ FLAME CLASS: 94V-0,94V-2
- ◆ COLOR: NATURAL, BLACK
- ◆ UNIT: mm

用途: PC/PCB板与PC/PCB板间之固定, 不占空间。

所有尺寸量测皆不含进胶口,胶口凸出0.3mm之内

PCSS-441 结构图



PART NO	A	E	F	PACKAGE
PCSS-441	2.5	1.2~1.7	1.2~1.7	2000

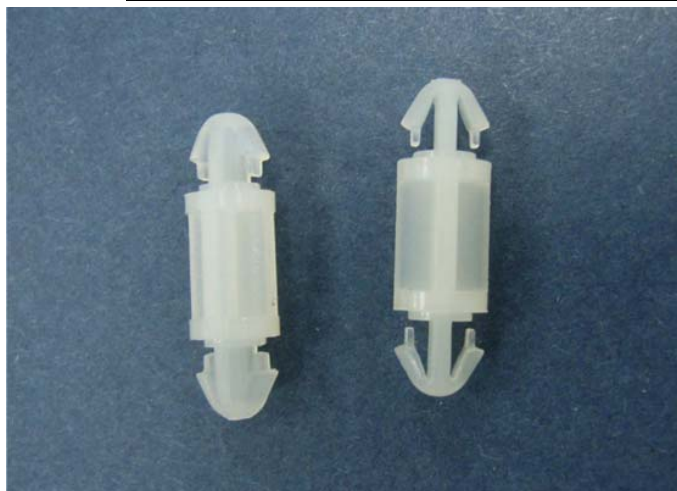
(规格 / 尺寸) 代码说明:

E : 装配板厚

F : 装配板厚

# 南京诺金电气有限公司

## Nanjing Nowking Electric Co., Ltd



产品名称: PC板|PCB板间隔柱

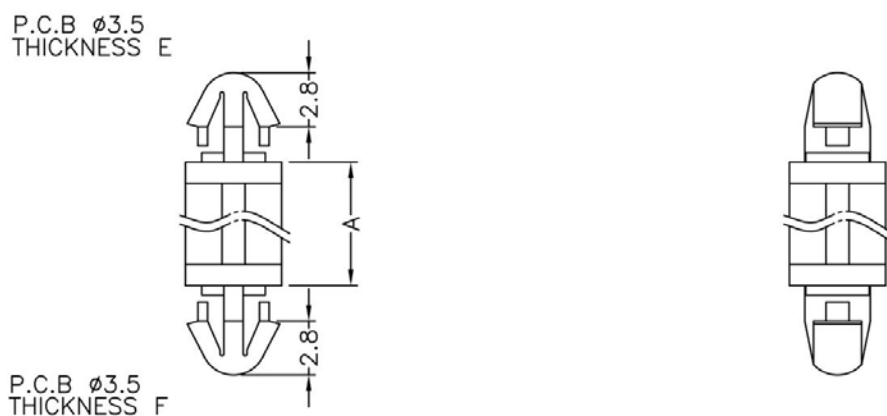
规格型号: PCSS-442

- ◆ MATERIAL: NYLON 66(UL)
- ◆ FLAME CLASS: 94V-0,94V-2
- ◆ COLOR: NATURAL, BLACK
- ◆ UNIT: mm

用途: PC/PCB板与PC/PCB板间之固定, 不占空间。

所有尺寸量测皆不含进胶口,胶口凸出0.3mm之内

PCSS-442 结构图



PART NO	A	E	F	PACKAGE
PCSS-442	3.0	1.2~1.7	1.2~1.7	2000

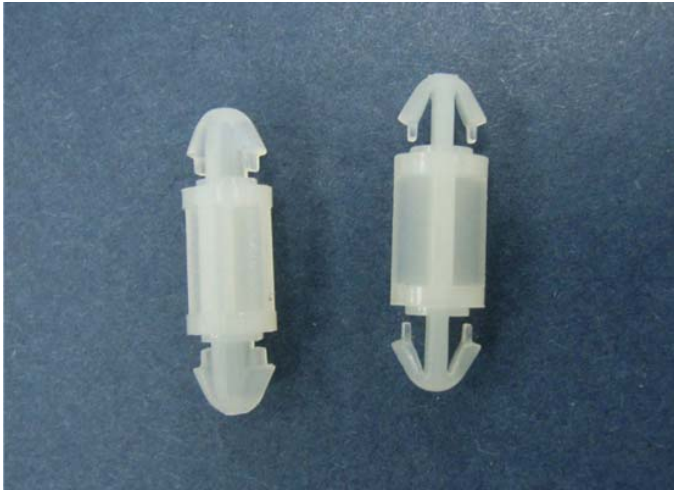
(规格 / 尺寸) 代码说明:

E : 装配板厚

F : 装配板厚

# 南京诺金电气有限公司

## Nanjing Nowking Electric Co., Ltd



产品名称: PC板|PCB板间隔柱

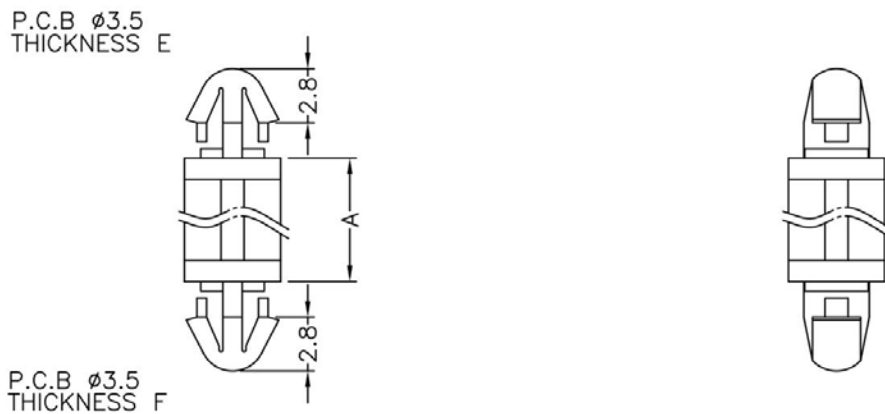
规格型号: PCSS-443

- ◆ MATERIAL: NYLON 66(UL)
- ◆ FLAME CLASS: 94V-0,94V-2
- ◆ COLOR: NATURAL, BLACK
- ◆ UNIT: mm

用途: PC/PCB板与PC/PCB板间之固定, 不占空间。

所有尺寸量测皆不含进胶口,胶口凸出0.3mm之内

PCSS-443 结构图



PART NO	A	E	F	PACKAGE
PCSS-443	3.5	1.2~1.7	1.2~1.7	2000

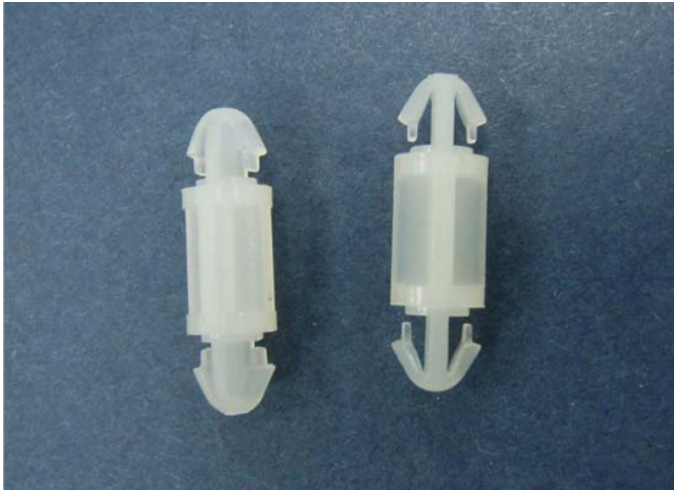
(规格 / 尺寸) 代码说明:

E : 装配板厚

F : 装配板厚

# 南京诺金电气有限公司

## Nanjing Nowking Electric Co., Ltd



产品名称: PC板|PCB板间隔柱

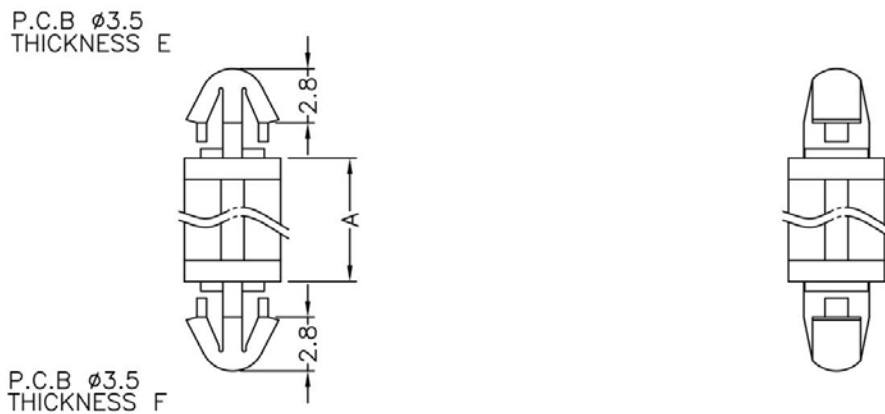
规格型号: **PCSS-444**

- ◆ MATERIAL: NYLON 66(UL)
- ◆ FLAME CLASS: 94V-0,94V-2
- ◆ COLOR: NATURAL, BLACK
- ◆ UNIT: mm

用途: PC/PCB板与PC/PCB板间之固定, 不占空间。

所有尺寸量测皆不含进胶口,胶口凸出0.3mm之内

PCSS-444 结构图



PART NO	A	E	F	PACKAGE
PCSS-444	4.0	1.2~1.7	1.2~1.7	2000

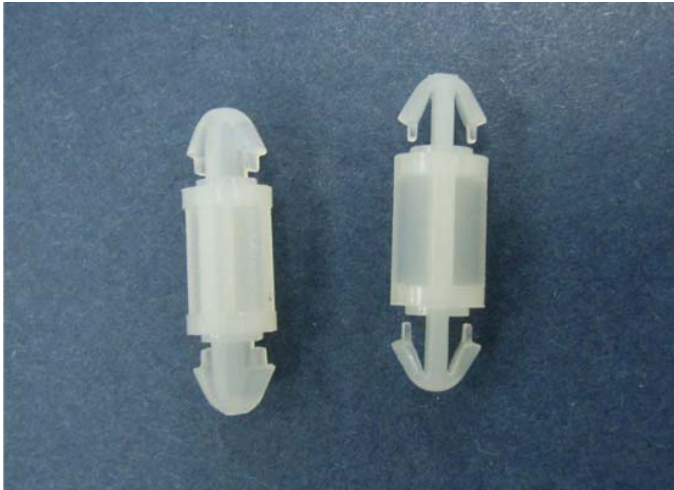
(规格 / 尺寸) 代码说明:

E : 装配板厚

F : 装配板厚

# 南京诺金电气有限公司

## Nanjing Nowking Electric Co., Ltd



产品名称: PC板|PCB板间隔柱

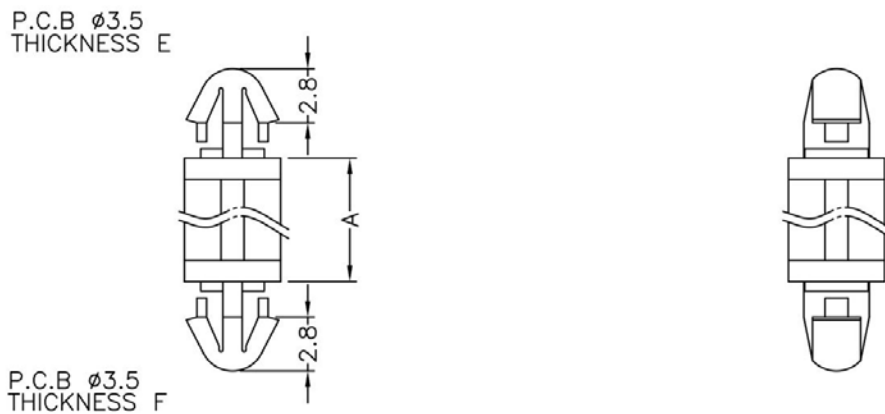
规格型号: PCSS-445

- ◆ MATERIAL: NYLON 66(UL)
- ◆ FLAME CLASS: 94V-0,94V-2
- ◆ COLOR: NATURAL, BLACK
- ◆ UNIT: mm

用途: PC/PCB板与PC/PCB板间之固定, 不占空间。

所有尺寸量测皆不含进胶口,胶口凸出0.3mm之内

PCSS-445 结构图



PART NO	A	E	F	PACKAGE
PCSS-445	4.5	1.2~1.7	1.2~1.7	2000

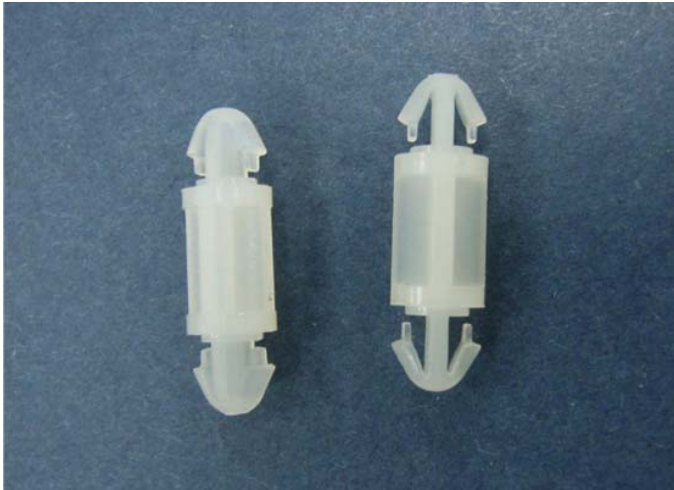
(规格 / 尺寸) 代码说明:

E : 装配板厚

F : 装配板厚

# 南京诺金电气有限公司

## Nanjing Nowking Electric Co., Ltd



产品名称: PC板|PCB板间隔柱

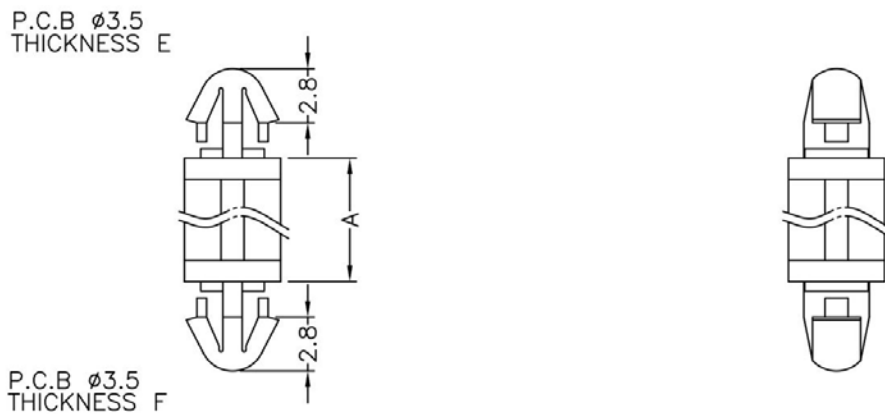
规格型号: **PCSS-446**

- ◆ MATERIAL: NYLON 66(UL)
- ◆ FLAME CLASS: 94V-0,94V-2
- ◆ COLOR: NATURAL, BLACK
- ◆ UNIT: mm

用途: PC/PCB板与PC/PCB板间之固定, 不占空间。

所有尺寸量测皆不含进胶口,胶口凸出0.3mm之内

PCSS-446 结构图



PART NO	A	E	F	PACKAGE
PCSS-446	5.0	1.2~1.7	1.2~1.7	2000

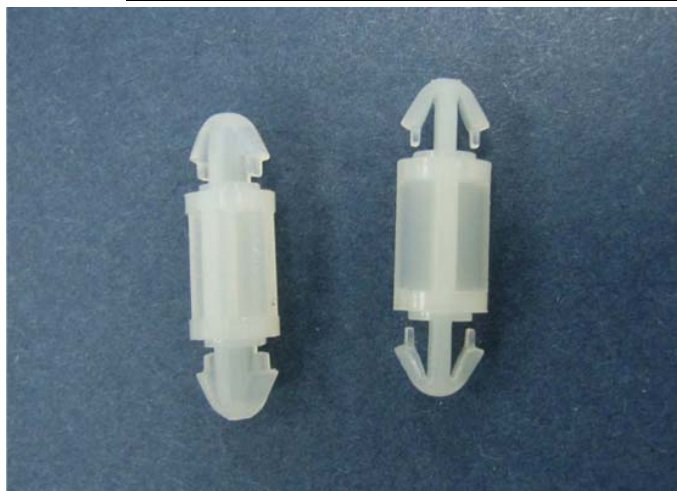
(规格 / 尺寸) 代码说明:

E : 装配板厚

F : 装配板厚

# 南京诺金电气有限公司

## Nanjing Nowking Electric Co., Ltd



产品名称: PC板|PCB板间隔柱

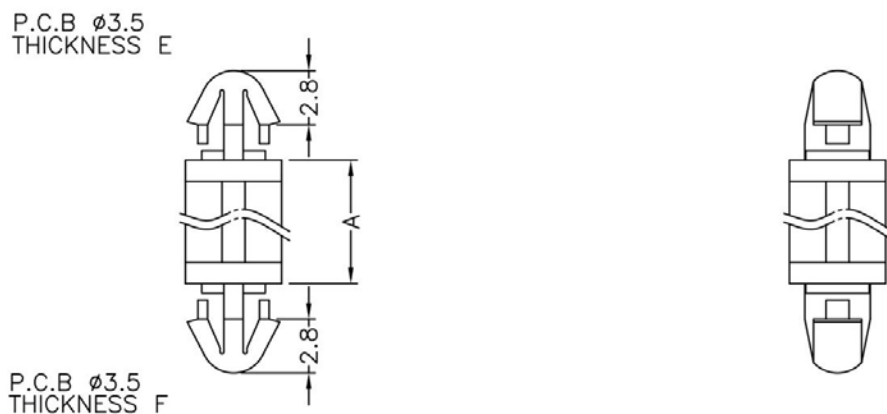
规格型号: PCSS-447

- ◆ MATERIAL: NYLON 66(UL)
- ◆ FLAME CLASS: 94V-0,94V-2
- ◆ COLOR:NATURAL,BLACK
- ◆ UNIT: mm

用途: PC/PCB板与PC/PCB板间之固定, 不占空间。

所有尺寸量测皆不含进胶口,胶口凸出0.3mm之内

PCSS-447 结构图



PART NO	A	E	F	PACKAGE
PCSS-447	5.5	1.2~1.7	1.2~1.7	1000

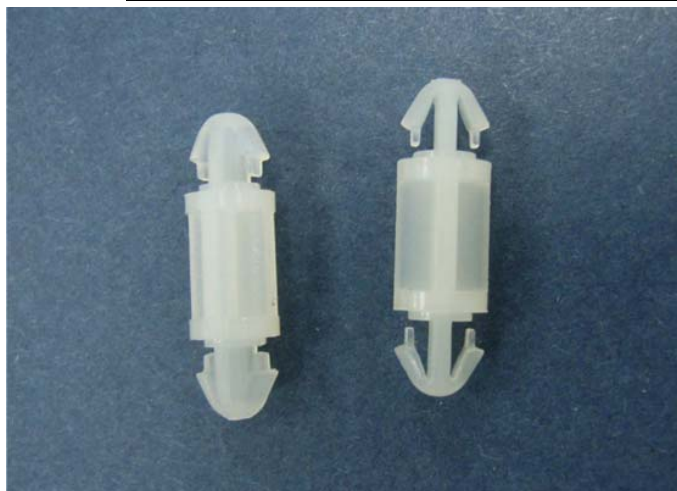
(规格 / 尺寸) 代码说明:

E : 装配板厚

F : 装配板厚

# 南京诺金电气有限公司

## Nanjing Nowking Electric Co., Ltd



产品名称: PC板|PCB板间隔柱

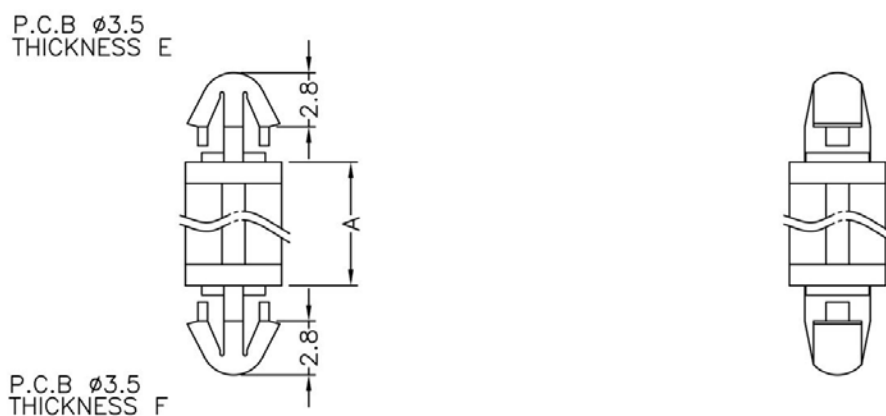
规格型号: **PCSS-448**

- ◆ MATERIAL: NYLON 66(UL)
- ◆ FLAME CLASS: 94V-2
- ◆ COLOR: NATURAL,
- ◆ UNIT: mm

用途: PC/PCB板与PC/PCB板间之固定, 不占空间。

所有尺寸量测皆不含进胶口,胶口凸出0.3mm之内

PCSS-448 结构图



PART NO	A	E	F	PACKAGE
PCSS-448	6.0	1.2~1.7	1.2~1.7	1000

(规格 / 尺寸) 代码说明:

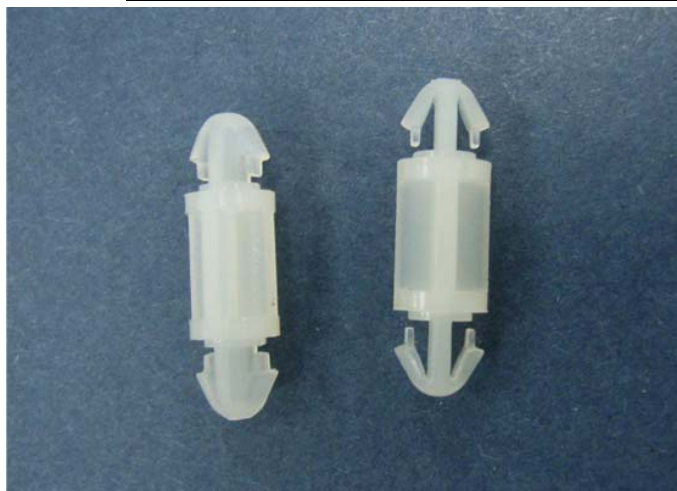
E : 装配板厚

F : 装配板厚



# 南京诺金电气有限公司

## Nanjing Nowking Electric Co., Ltd



产品名称: PC板|PCB板间隔柱

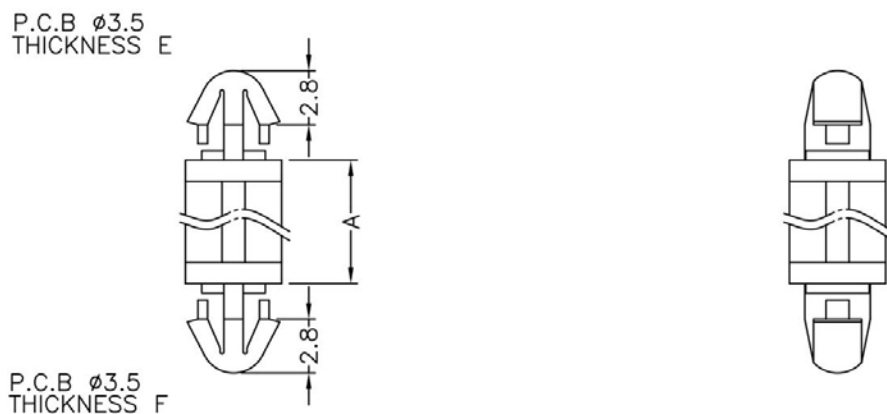
规格型号: PCSS-449

- ◆ MATERIAL: NYLON 66(UL)
- ◆ FLAME CLASS: 94V-0,94V-2
- ◆ COLOR: NATURAL, BLACK
- ◆ UNIT: mm

用途: PC/PCB板与PC/PCB板间之固定, 不占空间。

所有尺寸量测皆不含进胶口, 胶口凸出0.3mm之内

PCSS-449 结构图



PART NO	A	E	F	PACKAGE
PCSS-449	6.35	1.2~1.7	1.2~1.7	1000

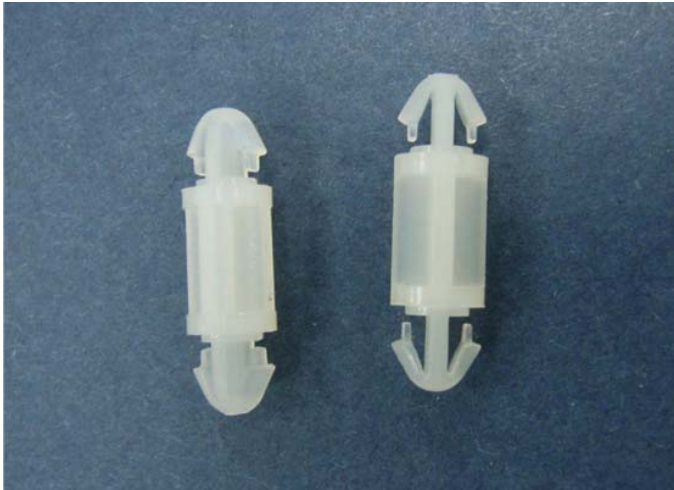
(规格 / 尺寸) 代码说明:

E : 装配板厚

F : 装配板厚

# 南京诺金电气有限公司

## Nanjing Nowking Electric Co., Ltd



产品名称: PC板|PCB板间隔柱

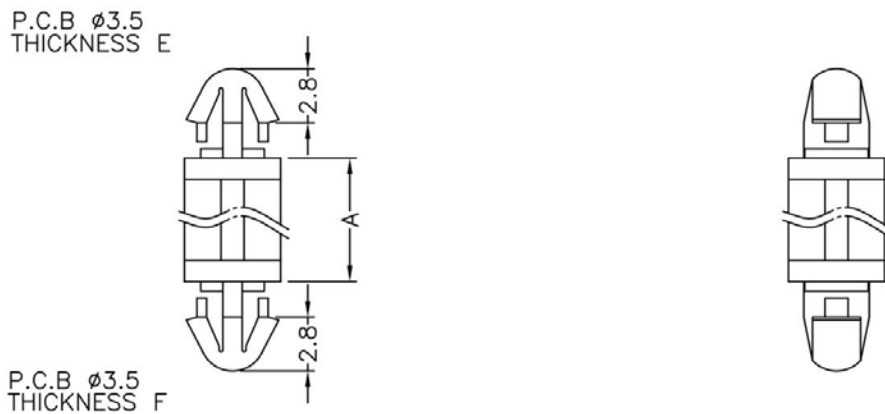
规格型号: **PCSS-450**

- ◆ MATERIAL: NYLON 66(UL)
- ◆ FLAME CLASS: 94V-0,94V-2
- ◆ COLOR:NATURAL,BLACK
- ◆ UNIT: mm

用途: PC/PCB板与PC/PCB板间之固定, 不占空间。

所有尺寸量测皆不含进胶口,胶口凸出0.3mm之内

PCSS-450 结构图



PART NO	A	E	F	PACKAGE
PCSS-450	7.0	1.2~1.7	1.2~1.7	1000

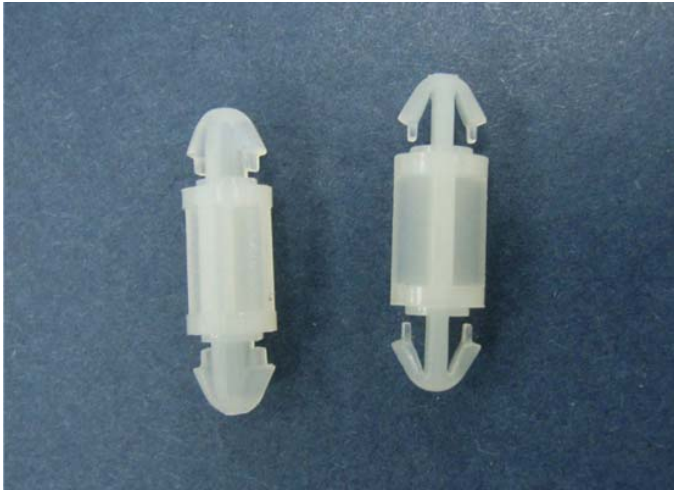
(规格 / 尺寸) 代码说明:

E : 装配板厚

F : 装配板厚

# 南京诺金电气有限公司

## Nanjing Nowking Electric Co., Ltd



产品名称: PC板|PCB板间隔柱

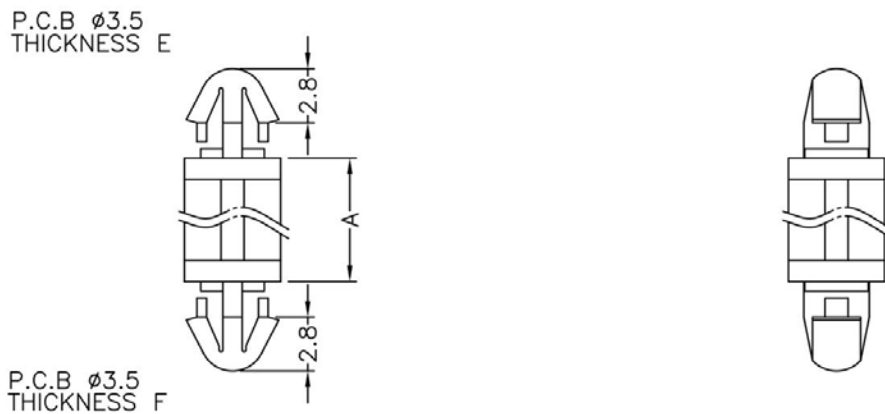
规格型号: PCSS-451

- ◆ MATERIAL: NYLON 66(UL)
- ◆ FLAME CLASS: 94V-0,94V-2
- ◆ COLOR: NATURAL, BLACK
- ◆ UNIT: mm

用途: PC/PCB板与PC/PCB板间之固定, 不占空间。

所有尺寸量测皆不含进胶口,胶口凸出0.3mm之内

PCSS-451 结构图



PART NO	A	E	F	PACKAGE
PCSS-451	8.0	1.2~1.7	1.2~1.7	1000

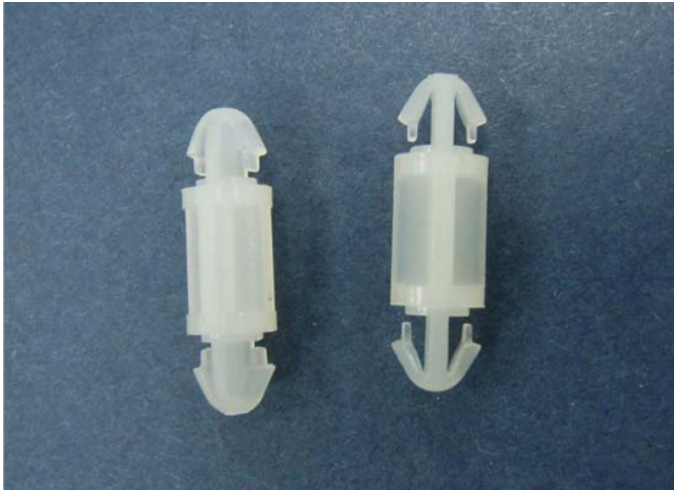
(规格 / 尺寸) 代码说明:

E : 装配板厚

F : 装配板厚

# 南京诺金电气有限公司

## Nanjing Nowking Electric Co., Ltd



产品名称: PC板|PCB板间隔柱

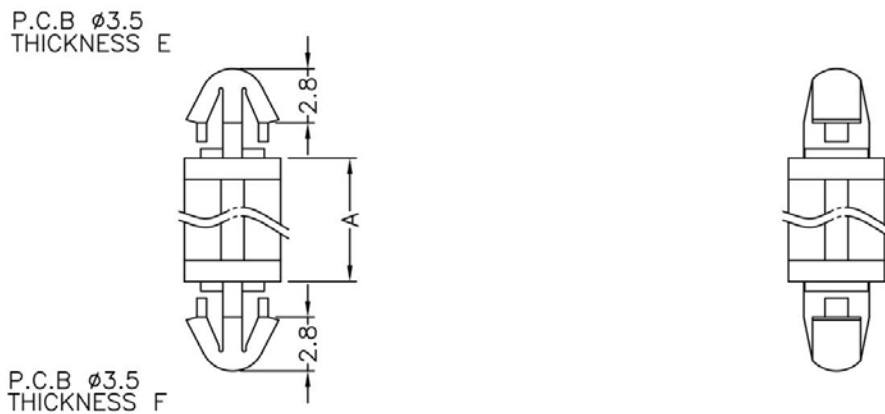
规格型号: **PCSS-452**

- ◆ MATERIAL: NYLON 66(UL)
- ◆ FLAME CLASS: 94V-0,94V-2
- ◆ COLOR: NATURAL, BLACK
- ◆ UNIT: mm

用途: PC/PCB板与PC/PCB板间之固定, 不占空间。

所有尺寸量测皆不含进胶口,胶口凸出0.3mm之内

PCSS-452 结构图



PART NO	A	E	F	PACKAGE
PCSS-452	9.0	1.2~1.7	1.2~1.7	1000

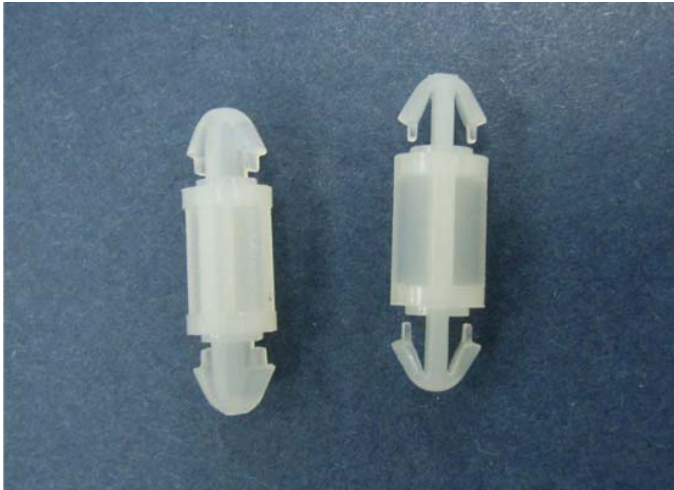
(规格 / 尺寸) 代码说明:

E : 装配板厚

F : 装配板厚

# 南京诺金电气有限公司

## Nanjing Nowking Electric Co., Ltd



产品名称: PC板|PCB板间隔柱

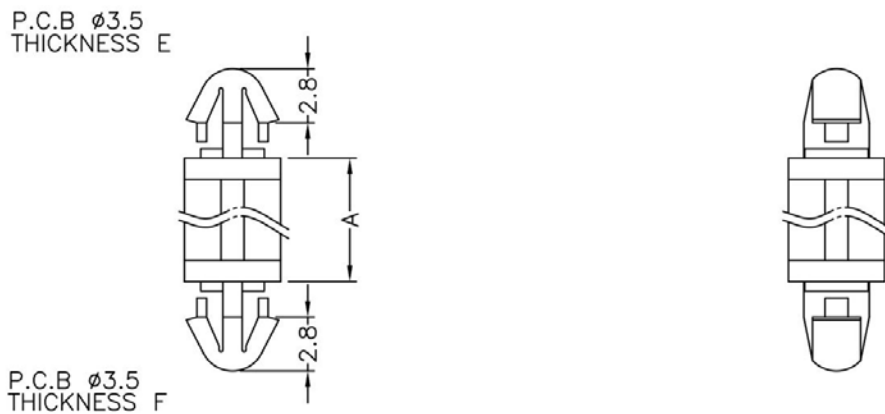
规格型号: PCSS-453

- ◆ MATERIAL: NYLON 66(UL)
- ◆ FLAME CLASS: 94V-0,94V-2
- ◆ COLOR: NATURAL, BLACK
- ◆ UNIT: mm

用途: PC/PCB板与PC/PCB板间之固定, 不占空间。

所有尺寸量测皆不含进胶口,胶口凸出0.3mm之内

PCSS-453 结构图



PART NO	A	E	F	PACKAGE
PCSS-453	10.0	1.2~1.7	1.2~1.7	1000

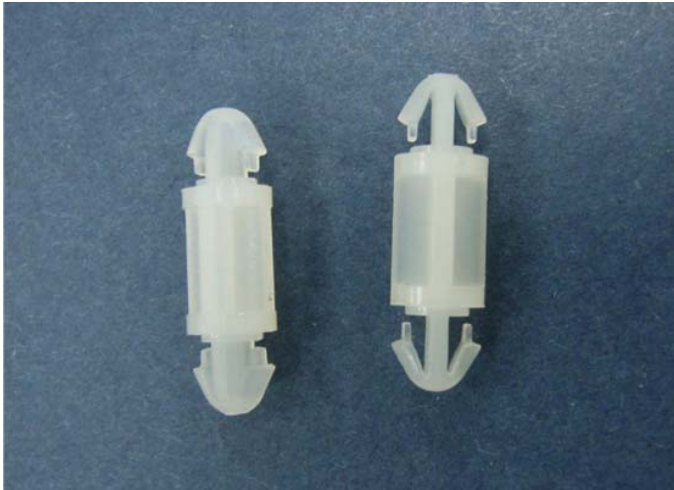
(规格 / 尺寸) 代码说明:

E : 装配板厚

F : 装配板厚

# 南京诺金电气有限公司

## Nanjing Nowking Electric Co., Ltd



产品名称: PC板|PCB板间隔柱

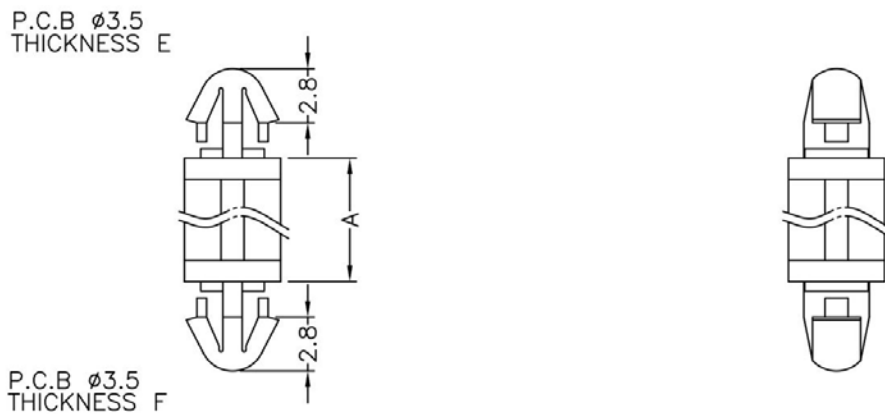
规格型号: **PCSS-454**

- ◆ MATERIAL: NYLON 66(UL)
- ◆ FLAME CLASS: 94V-0,94V-2
- ◆ COLOR: NATURAL, BLACK
- ◆ UNIT: mm

用途: PC/PCB板与PC/PCB板间之固定, 不占空间。

所有尺寸量测皆不含进胶口,胶口凸出0.3mm之内

PCSS-454 结构图



PART NO	A	E	F	PACKAGE
PCSS-454	11.0	1.2~1.7	1.2~1.7	1000

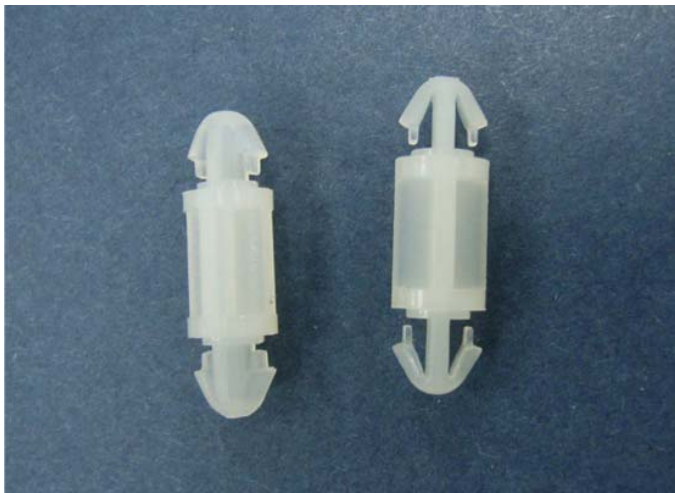
(规格 / 尺寸) 代码说明:

E : 装配板厚

F : 装配板厚

# 南京诺金电气有限公司

## Nanjing Nowking Electric Co., Ltd



产品名称: PC板|PCB板间隔柱

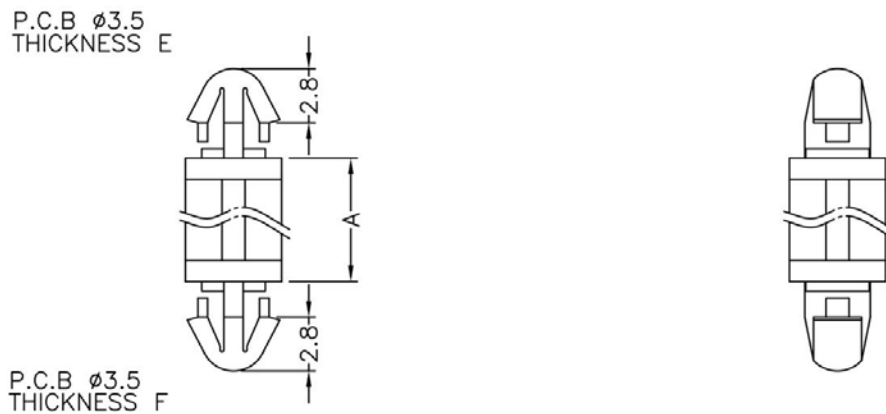
规格型号: **PCSS-455**

- ◆ MATERIAL: NYLON 66(UL)
- ◆ FLAME CLASS: 94V-0,94V-2
- ◆ COLOR: NATURAL, BLACK
- ◆ UNIT: mm

用途: PC/PCB板与PC/PCB板间之固定, 不占空间。

所有尺寸量测皆不含进胶口,胶口凸出0.3mm之内

PCSS-455 结构图



PART NO	A	E	F	PACKAGE
PCSS-455	12.0	1.2~1.7	1.2~1.7	1000

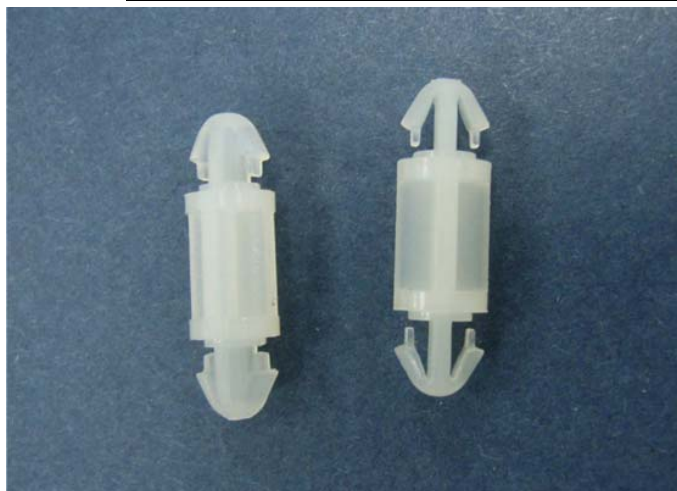
(规格 / 尺寸) 代码说明:

E : 装配板厚

F : 装配板厚

# 南京诺金电气有限公司

## Nanjing Nowking Electric Co., Ltd



产品名称: PC板|PCB板间隔柱

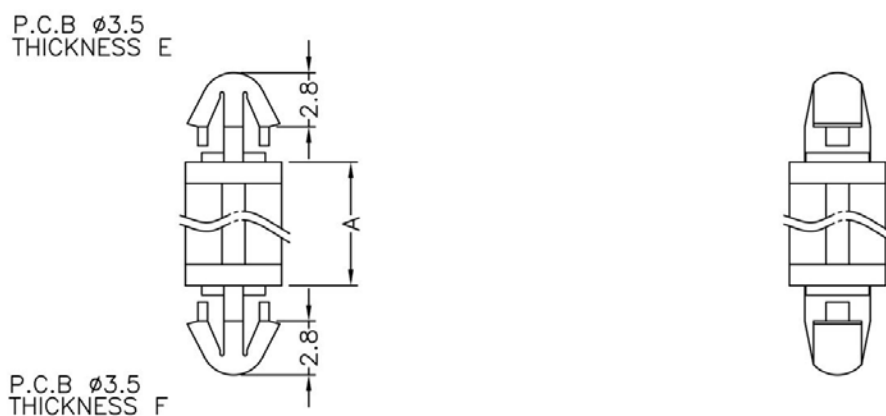
规格型号: PCSS-456

- ◆ MATERIAL: NYLON 66(UL)
- ◆ FLAME CLASS: 94V-0,94V-2
- ◆ COLOR:NATURAL,BLACK
- ◆ UNIT: mm

用途: PC/PCB板与PC/PCB板间之固定, 不占空间。

所有尺寸量测皆不含进胶口,胶口凸出0.3mm之内

PCSS-456 结构图



PART NO	A	E	F	PACKAGE
PCSS-456	15.0	1.2~1.7	1.2~1.7	1000

(规格 / 尺寸) 代码说明:

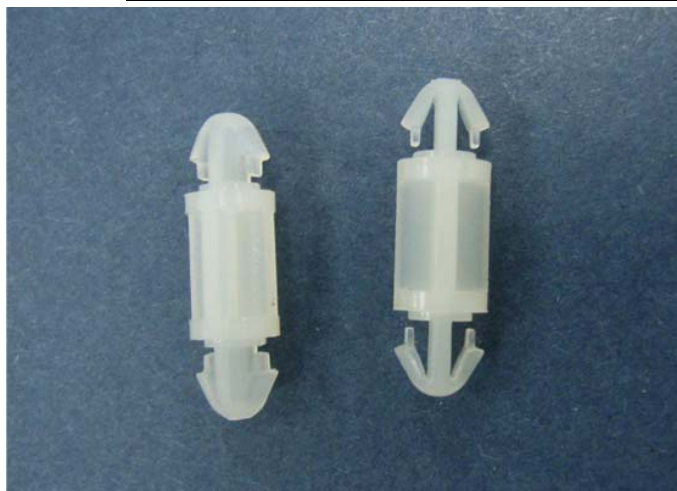
E : 装配板厚

F : 装配板厚



# 南京诺金电气有限公司

## Nanjing Nowking Electric Co., Ltd



产品名称: PC板|PCB板间隔柱

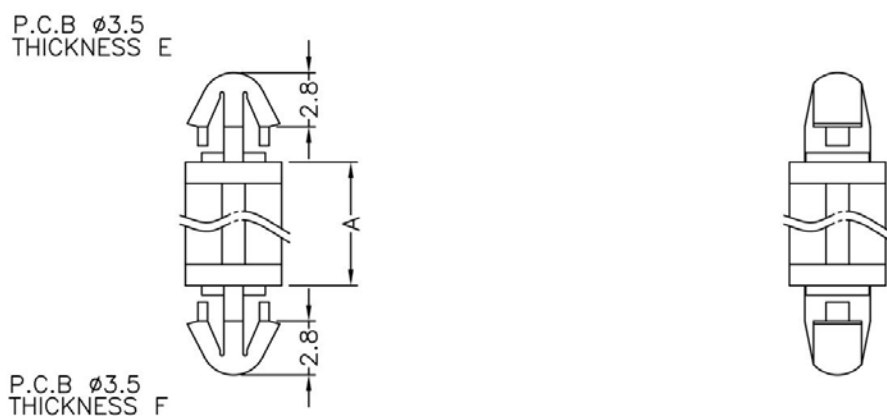
规格型号: **PCSS-457**

- ◆ MATERIAL: NYLON 66(UL)
- ◆ FLAME CLASS: 94V-0,94V-2
- ◆ COLOR: NATURAL, BLACK
- ◆ UNIT: mm

用途: PC/PCB板与PC/PCB板间之固定, 不占空间。

所有尺寸量测皆不含进胶口,胶口凸出0.3mm之内

PCSS-457 结构图



PART NO	A	E	F	PACKAGE
PCSS-457	20.0	1.2~1.7	1.2~1.7	1000

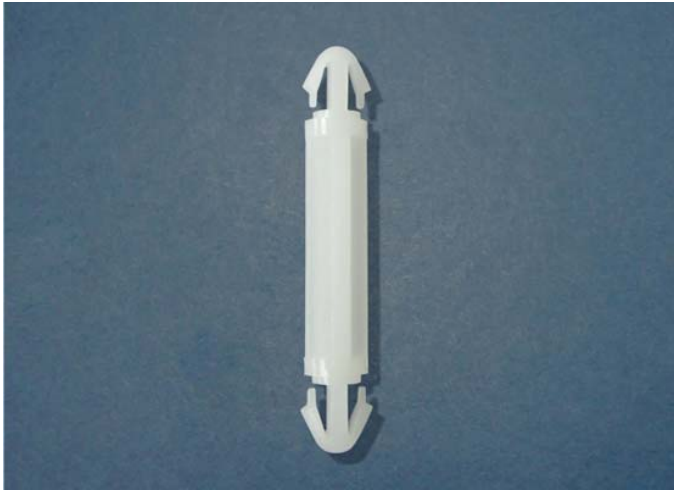
(规格 / 尺寸) 代码说明:

E : 装配板厚

F : 装配板厚

# 南京诺金电气有限公司

## Nanjing Nowking Electric Co., Ltd



产品名称: PC板|PCB板间隔柱

规格型号: **PCSS-458**

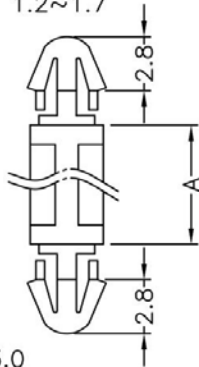
- ◆ MATERIAL: NYLON 66(UL)
- ◆ FLAME CLASS: 94V-0,94V-2
- ◆ COLOR:NATURAL,BLACK
- ◆ UNIT: mm

用途: PC/PCB板与PC/PCB板间之固定, 不占空间。

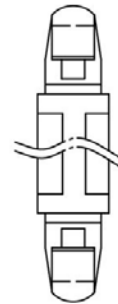
所有尺寸量测皆不含进胶口,胶口凸出0.3mm之内

PCSS-458 结构图

HOLE IN P.C.B  $\phi 3.0$   
P.C.B. THICKNRSS 1.2~1.7



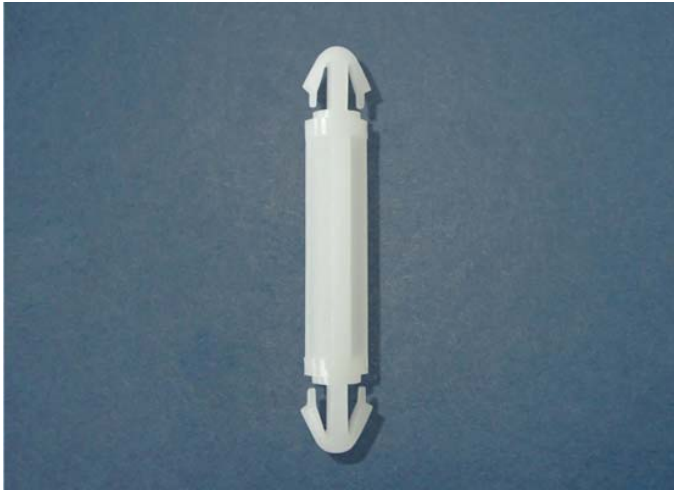
HOLE IN P.C.B  $\phi 3.0$   
P.C.B. THICKNRSS 1.2~1.7



	PART NO	A	PACKAGE
	PCSS-458	15.0	1000

# 南京诺金电气有限公司

## Nanjing Nowking Electric Co., Ltd



产品名称: PC板|PCB板间隔柱

规格型号: PCSS-459

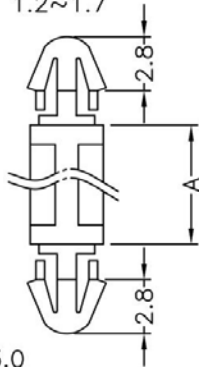
- ◆ MATERIAL: NYLON 66(UL)
- ◆ FLAME CLASS: 94V-0,94V-2
- ◆ COLOR:NATURAL,BLACK
- ◆ UNIT: mm

用途: PC/PCB板与PC/PCB板间之固定, 不占空间。

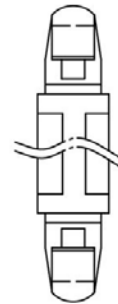
所有尺寸量测皆不含进胶口,胶口凸出0.3mm之内

PCSS-459 结构图

HOLE IN P.C.B  $\phi$ 3.0  
P.C.B. THICKNRSS 1.2~1.7



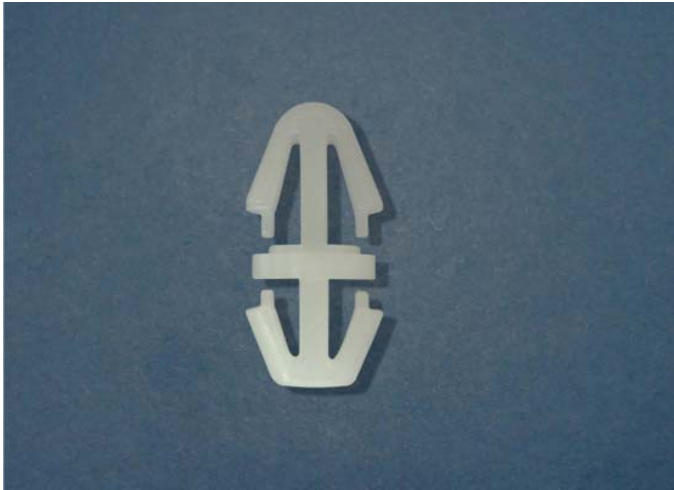
HOLE IN P.C.B  $\phi$ 3.0  
P.C.B. THICKNRSS 1.2~1.7



	PART NO	A	PACKAGE
	PCSS-459	19.0	1000

# 南京诺金电气有限公司

## Nanjing Nowking Electric Co., Ltd



产品名称: PC 板|PCB 板间隔柱

规格型号: **PCSS-460**

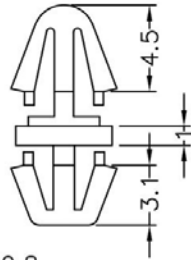
- ◆ MATERIAL: NYLON 66(UL)
- ◆ FLAME CLASS: 94V-0,94V-2
- ◆ COLOR:NATURAL,BLACK
- ◆ UNIT: mm

用途: PC/PCB 板与 PC/PCB 板间之固定, 不占空间。

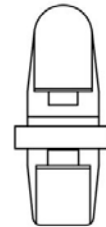
所有尺寸量测皆不含进胶口,胶口凸出 0.3mm 之内

PCSS-460 结构图

P.C.B  $\phi$ 4.0  
THICKNESS 1.2~1.6



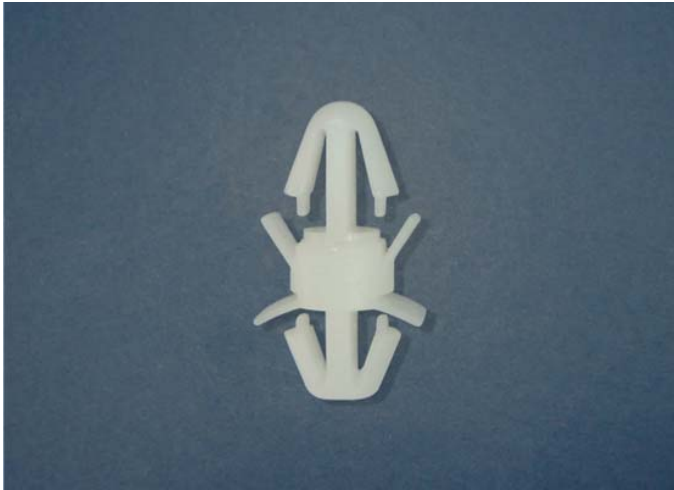
P.C.B  $\phi$ 4.0  
THICKNESS 0.8



	PART NO	PACKAGE
	PCSS-460	2000

# 南京诺金电气有限公司

## Nanjing Nowking Electric Co., Ltd



产品名称: PC板|PCB板间隔柱

规格型号: **PCSS-461**

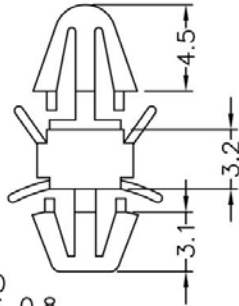
- ◆ MATERIAL: NYLON 66(UL)
- ◆ FLAME CLASS: 94V-0,94V-2
- ◆ COLOR:NATURAL,BLACK
- ◆ UNIT: mm

用途: PC/PCB板与PC/PCB板间之固定, 不占空间。

所有尺寸量测皆不含进胶口,胶口凸出0.3mm之内

PCSS-461 结构图

P.C.B  $\phi$ 4.0  
THICKNESS 1.6



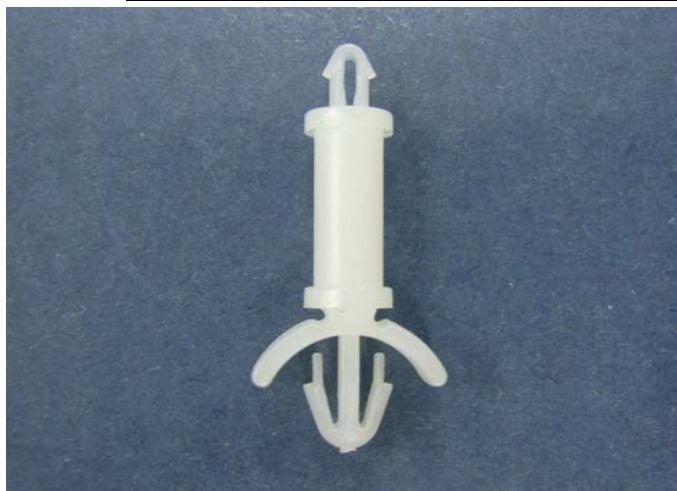
P.C.B  $\phi$ 4.0  
THICKNESS 0.8



	PART NO	PACKAGE
	PCSS-461	2000

# 南京诺金电气有限公司

## Nanjing Nowking Electric Co., Ltd



产品名称: PC 板|PCB 板间隔柱

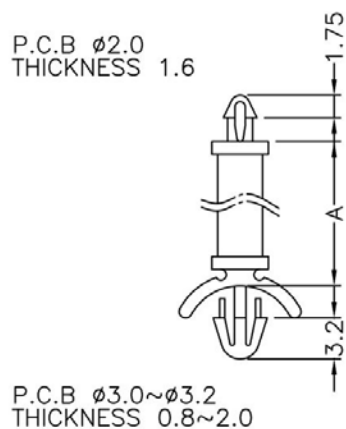
规格型号: **PCSS-462**

- ◆ MATERIAL: NYLON 66(UL)
- ◆ FLAME CLASS: 94V-0,94V-2
- ◆ COLOR:NATURAL,BLACK
- ◆ UNIT: mm

用途: 固定 PC/PCB 板于机板上, 免工具, 易拆卸。

所有尺寸量测皆不含进胶口,胶口凸出 0.3mm 之内

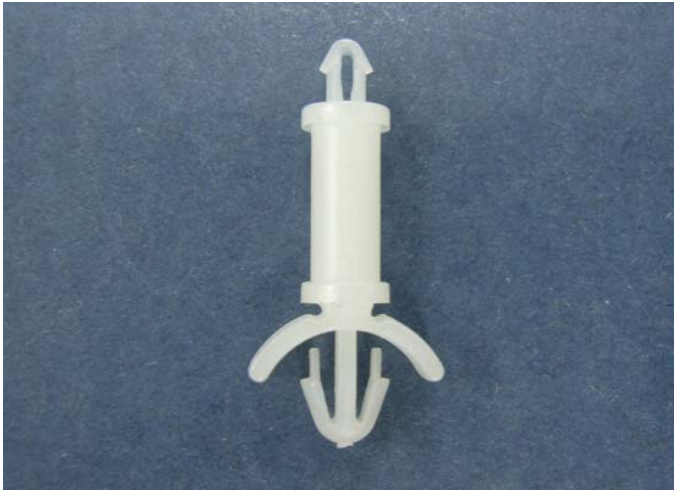
PCSS-462 结构图



	PART NO	A	PACKAGE
	PCSS-462	3.2	1000

# 南京诺金电气有限公司

## Nanjing Nowking Electric Co., Ltd



产品名称: PC 板|PCB 板间隔柱

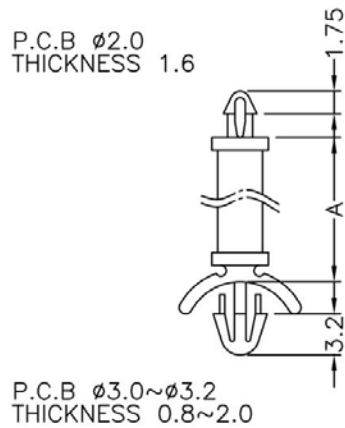
规格型号: **PCSS-463**

- ◆ MATERIAL: NYLON 66(UL)
- ◆ FLAME CLASS: 94V-0,94V-2
- ◆ COLOR:NATURAL,BLACK
- ◆ UNIT: mm

用途: 固定 PC/PCB 板于机板上, 免工具, 易拆卸。

所有尺寸量测皆不含进胶口,胶口凸出 0.3mm 之内

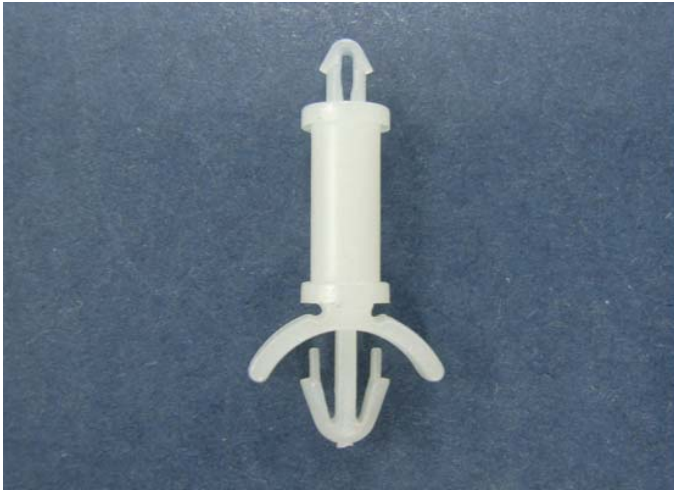
PCSS-463 结构图



	PART NO	A	PACKAGE
	PCSS-463	4.8	1000

# 南京诺金电气有限公司

## Nanjing Nowking Electric Co., Ltd



产品名称: PC 板|PCB 板间隔柱

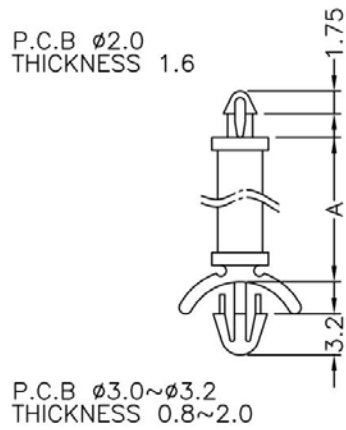
规格型号: **PCSS-464**

- ◆ MATERIAL: NYLON 66(UL)
- ◆ FLAME CLASS: 94V-0,94V-2
- ◆ COLOR:NATURAL,BLACK
- ◆ UNIT: mm

用途: 固定 PC/PCB 板于机板上, 免工具, 易拆卸。

所有尺寸量测皆不含进胶口,胶口凸出 0.3mm 之内

PCSS-464 结构图

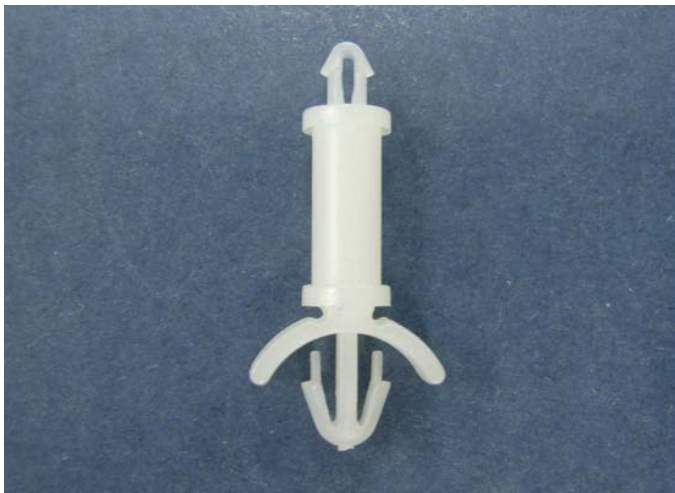


	PART NO	A	PACKAGE
	PCSS-464	6.4	1000



# 南京诺金电气有限公司

## Nanjing Nowking Electric Co., Ltd



产品名称: PC板|PCB板间隔柱

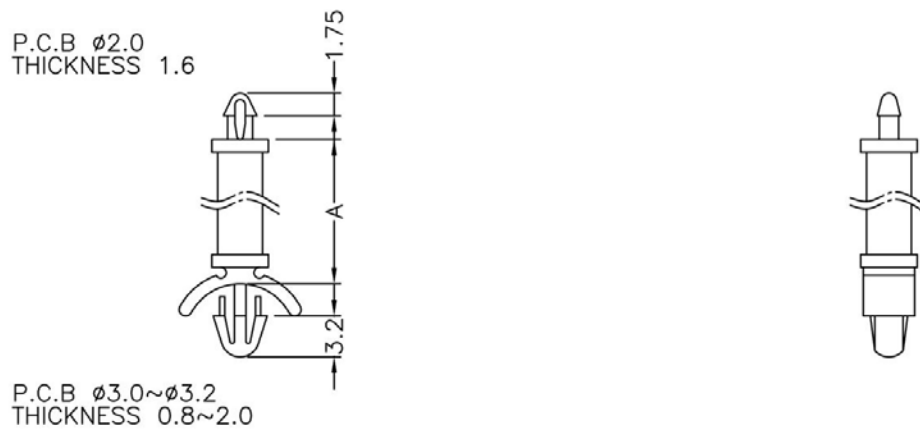
规格型号: **PCSS-465**

- ◆ MATERIAL: NYLON 66(UL)
- ◆ FLAME CLASS: 94V-0,94V-2
- ◆ COLOR:NATURAL,BLACK
- ◆ UNIT: mm

用途: 固定 PC/PCB 板于机板上, 免工具, 易拆卸。

所有尺寸量测皆不含进胶口,胶口凸出0.3mm之内

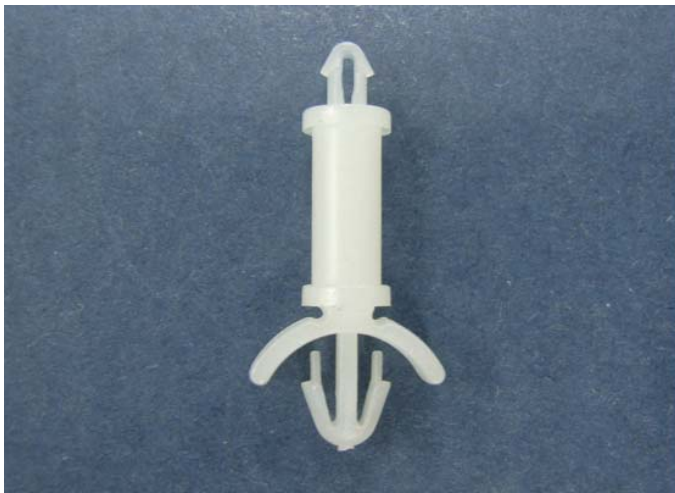
PCSS-465 结构图



	PART NO	A	PACKAGE
	PCSS-465	7.9	1000

# 南京诺金电气有限公司

## Nanjing Nowking Electric Co., Ltd



产品名称: PC 板|PCB 板间隔柱

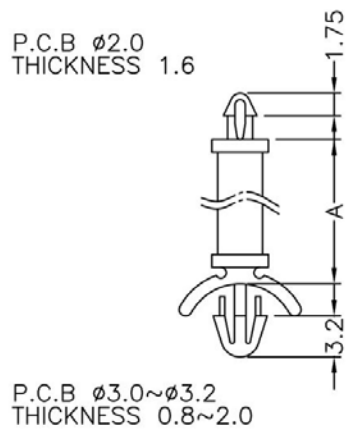
规格型号: **PCSS-466**

- ◆ MATERIAL: NYLON 66(UL)
- ◆ FLAME CLASS: 94V-0,94V-2
- ◆ COLOR:NATURAL,BLACK
- ◆ UNIT: mm

用途: 固定 PC/PCB 板于机板上, 免工具, 易拆卸。

所有尺寸量测皆不含进胶口,胶口凸出 0.3mm 之内

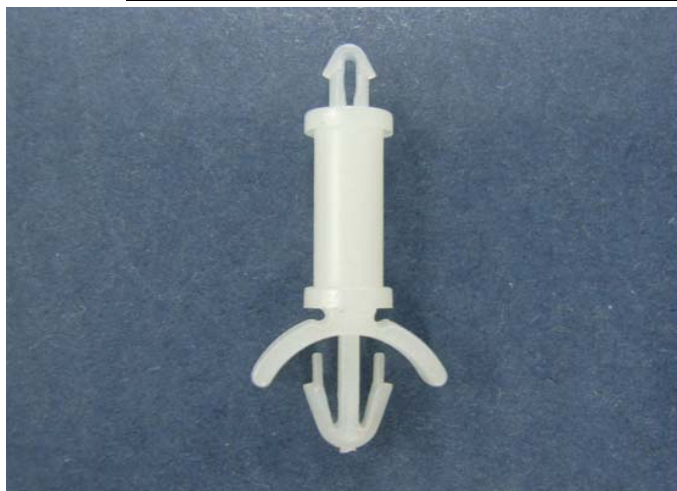
PCSS-466 结构图



	PART NO	A	PACKAGE
	PCSS-466	9.5	1000

# 南京诺金电气有限公司

## Nanjing Nowking Electric Co., Ltd



产品名称: PC 板|PCB 板间隔柱

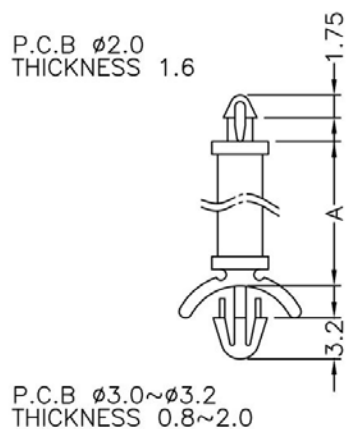
规格型号: **PCSS-467**

- ◆ MATERIAL: NYLON 66(UL)
- ◆ FLAME CLASS: 94V-0,94V-2
- ◆ COLOR:NATURAL,BLACK
- ◆ UNIT: mm

用途: 固定 PC/PCB 板于机板上, 免工具, 易拆卸。

所有尺寸量测皆不含进胶口,胶口凸出 0.3mm 之内

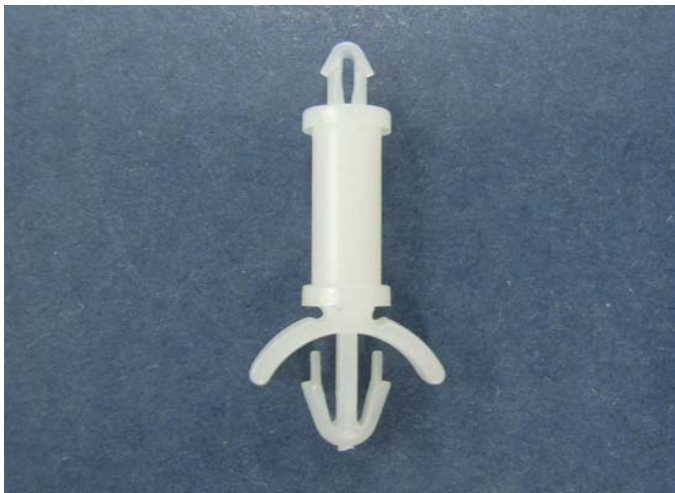
PCSS-467 结构图



	PART NO	A	PACKAGE
	PCSS-467	11.1	1000

# 南京诺金电气有限公司

## Nanjing Nowking Electric Co., Ltd



产品名称: PC 板|PCB 板间隔柱

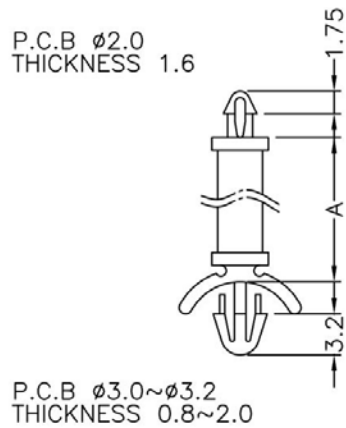
规格型号: **PCSS-468**

- ◆ MATERIAL: NYLON 66(UL)
- ◆ FLAME CLASS: 94V-0,94V-2
- ◆ COLOR:NATURAL,BLACK
- ◆ UNIT: mm

用途: 固定 PC/PCB 板于机板上, 免工具, 易拆卸。

所有尺寸量测皆不含进胶口,胶口凸出 0.3mm 之内

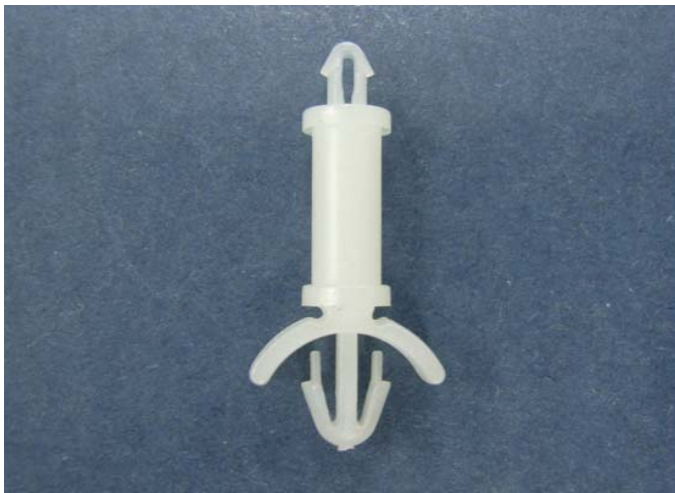
PCSS-468 结构图



	PART NO	A	PACKAGE
	PCSS-468	12.7	1000

# 南京诺金电气有限公司

## Nanjing Nowking Electric Co., Ltd



产品名称: PC 板|PCB 板间隔柱

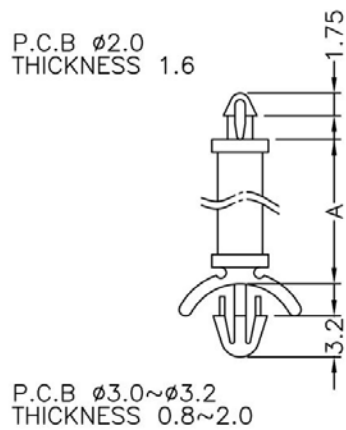
规格型号: **PCSS-469**

- ◆ MATERIAL: NYLON 66(UL)
- ◆ FLAME CLASS: 94V-0,94V-2
- ◆ COLOR:NATURAL,BLACK
- ◆ UNIT: mm

用途: 固定 PC/PCB 板于机板上, 免工具, 易拆卸。

所有尺寸量测皆不含进胶口,胶口凸出 0.3mm 之内

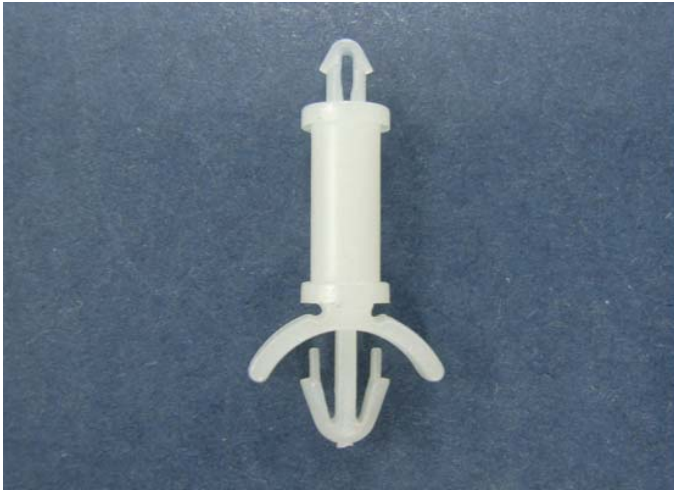
PCSS-469 结构图



PART NO	A	PACKAGE
PCSS-469	14.3	1000

# 南京诺金电气有限公司

## Nanjing Nowking Electric Co., Ltd



产品名称: PC板|PCB板间隔柱

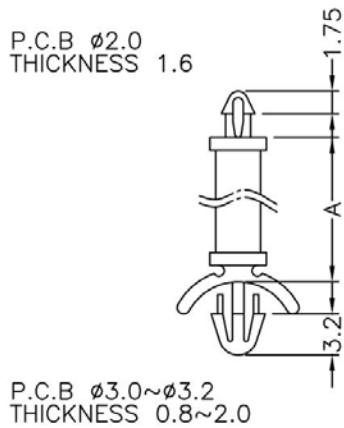
规格型号: **PCSS-470**

- ◆ MATERIAL: NYLON 66(UL)
- ◆ FLAME CLASS: 94V-0,94V-2
- ◆ COLOR: NATURAL, BLACK
- ◆ UNIT: mm

用途: 固定 PC/PCB 板于机板上, 免工具, 易拆卸。

所有尺寸量测皆不含进胶口, 胶口凸出 0.3mm 之内

PCSS-470 结构图



	PART NO	A	PACKAGE
	PCSS-470	15.9	1000

# 南京诺金电气有限公司

## Nanjing Nowking Electric Co., Ltd



产品名称: PC板|PCB板间隔柱

规格型号: PCSS-471

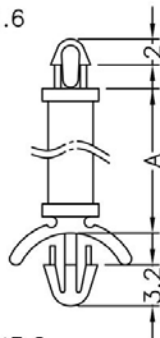
- ◆ MATERIAL: NYLON 66(UL)
- ◆ FLAME CLASS: 94V-0,94V-2
- ◆ COLOR:NATURAL,BLACK
- ◆ UNIT: mm

用途: 固定 PC/PCB 板于机板上, 免工具, 易拆卸。

所有尺寸量测皆不含进胶口,胶口凸出0.3mm之内

PCSS-471 结构图

P.C.B  $\phi 2.5$   
THICKNESS 1.6



P.C.B  $\phi 3.0 \sim \phi 3.2$   
THICKNESS 0.8~2.0



	PART NO	A	PACKAGE
	PCSS-471	3.2	1000

# 南京诺金电气有限公司

## Nanjing Nowking Electric Co., Ltd



产品名称: PC板|PCB板间隔柱

规格型号: **PCSS-472**

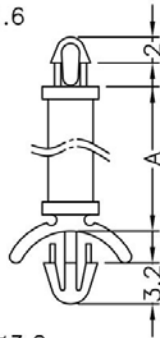
- ◆ MATERIAL: NYLON 66(UL)
- ◆ FLAME CLASS: 94V-0,94V-2
- ◆ COLOR:NATURAL,BLACK
- ◆ UNIT: mm

用途: 固定 PC/PCB 板于机板上, 免工具, 易拆卸。

所有尺寸量测皆不含进胶口,胶口凸出0.3mm之内

PCSS-472 结构图

P.C.B  $\phi 2.5$   
THICKNESS 1.6



P.C.B  $\phi 3.0 \sim \phi 3.2$   
THICKNESS 0.8~2.0



	PART NO	A	PACKAGE
	PCSS-472	4.8	1000



# 南京诺金电气有限公司

## Nanjing Nowking Electric Co., Ltd



产品名称: PC板|PCB板间隔柱

规格型号: PCSS-473

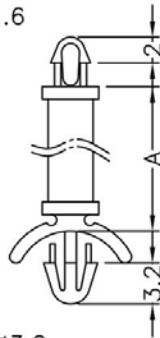
- ◆ MATERIAL: NYLON 66(UL)
- ◆ FLAME CLASS: 94V-0,94V-2
- ◆ COLOR:NATURAL,BLACK
- ◆ UNIT: mm

用途: 固定 PC/PCB 板于机板上, 免工具, 易拆卸。

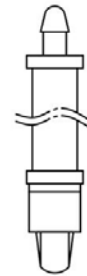
所有尺寸量测皆不含进胶口,胶口凸出0.3mm之内

PCSS-473 结构图

P.C.B  $\phi 2.5$   
THICKNESS 1.6



P.C.B  $\phi 3.0 \sim \phi 3.2$   
THICKNESS 0.8~2.0



	PART NO	A	PACKAGE
	PCSS-473	6.4	1000

# 南京诺金电气有限公司

## Nanjing Nowking Electric Co., Ltd



产品名称: PC 板|PCB 板间隔柱

规格型号: **PCSS-474**

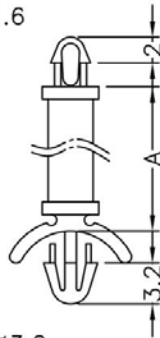
- ◆ MATERIAL: NYLON 66(UL)
- ◆ FLAME CLASS: 94V-0,94V-2
- ◆ COLOR:NATURAL,BLACK
- ◆ UNIT: mm

用途: 固定 PC/PCB 板于机板上, 免工具, 易拆卸。

所有尺寸量测皆不含进胶口,胶口凸出 0.3mm 之内

PCSS-474 结构图

P.C.B  $\phi 2.5$   
THICKNESS 1.6



P.C.B  $\phi 3.0 \sim \phi 3.2$   
THICKNESS 0.8~2.0



	PART NO	A	PACKAGE
	PCSS-474	7.9	1000

# 南京诺金电气有限公司

## Nanjing Nowking Electric Co., Ltd



产品名称: PC 板|PCB 板间隔柱

规格型号: PCSS-475

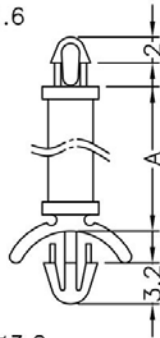
- ◆ MATERIAL: NYLON 66(UL)
- ◆ FLAME CLASS: 94V-0,94V-2
- ◆ COLOR:NATURAL,BLACK
- ◆ UNIT: mm

用途: 固定 PC/PCB 板于机板上, 免工具, 易拆卸。

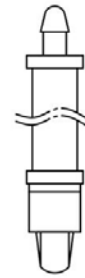
所有尺寸量测皆不含进胶口,胶口凸出 0.3mm 之内

PCSS-475 结构图

P.C.B  $\phi 2.5$   
THICKNESS 1.6



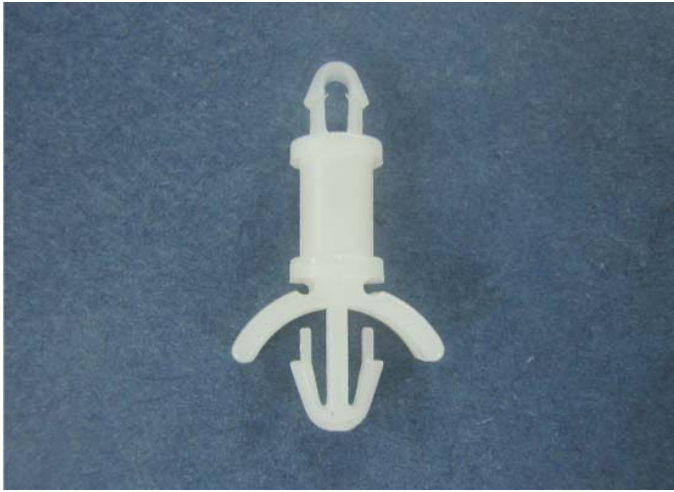
P.C.B  $\phi 3.0 \sim \phi 3.2$   
THICKNESS 0.8~2.0



	PART NO	A	PACKAGE
	PCSS-475	9.5	1000

# 南京诺金电气有限公司

## Nanjing Nowking Electric Co., Ltd



产品名称: PC 板|PCB 板间隔柱

规格型号: **PCSS-476**

◆ MATERIAL: NYLON 66(UL)

◆ FLAME CLASS: 94V-0,94V-2

◆ COLOR:NATURAL,BLACK

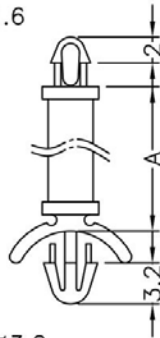
◆ UNIT: mm

用途: 固定 PC/PCB 板于机板上, 免工具, 易拆卸。

所有尺寸量测皆不含进胶口,胶口凸出 0.3mm 之内

PCSS-476 结构图

P.C.B  $\phi 2.5$   
THICKNESS 1.6



P.C.B  $\phi 3.0 \sim \phi 3.2$   
THICKNESS 0.8~2.0



	PART NO	A	PACKAGE
	PCSS-476	11.1	1000

# 南京诺金电气有限公司

## Nanjing Nowking Electric Co., Ltd



产品名称: PC板|PCB板间隔柱

规格型号: PCSS-477

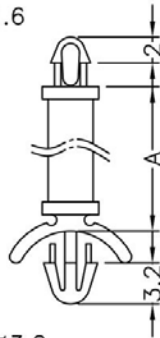
- ◆ MATERIAL: NYLON 66(UL)
- ◆ FLAME CLASS: 94V-0,94V-2
- ◆ COLOR: NATURAL, BLACK
- ◆ UNIT: mm

用途: 固定 PC/PCB 板于机板上, 免工具, 易拆卸。

所有尺寸量测皆不含进胶口, 胶口凸出 0.3mm 之内

PCSS-477 结构图

P.C.B  $\phi 2.5$   
THICKNESS 1.6



P.C.B  $\phi 3.0 \sim \phi 3.2$   
THICKNESS 0.8~2.0



	PART NO	A	PACKAGE
	PCSS-477	12.7	1000

# 南京诺金电气有限公司

## Nanjing Nowking Electric Co., Ltd



产品名称: PC 板|PCB 板间隔柱

规格型号: **PCSS-478**

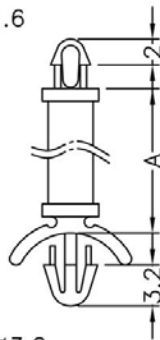
- ◆ MATERIAL: NYLON 66(UL)
- ◆ FLAME CLASS: 94V-0,94V-2
- ◆ COLOR:NATURAL,BLACK
- ◆ UNIT: mm

用途: 固定 PC/PCB 板于机板上, 免工具, 易拆卸。

所有尺寸量测皆不含进胶口,胶口凸出 0.3mm 之内

PCSS-478 结构图

P.C.B  $\phi 2.5$   
THICKNESS 1.6



P.C.B  $\phi 3.0 \sim \phi 3.2$   
THICKNESS 0.8~2.0



	PART NO	A	PACKAGE
	PCSS-478	14.3	1000

# 南京诺金电气有限公司

## Nanjing Nowking Electric Co., Ltd



产品名称: PC 板|PCB 板间隔柱

规格型号: **PCSS-479**

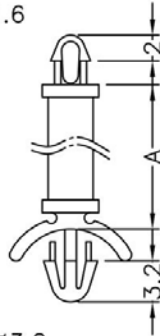
- ◆ MATERIAL: NYLON 66(UL)
- ◆ FLAME CLASS: 94V-0,94V-2
- ◆ COLOR:NATURAL,BLACK
- ◆ UNIT: mm

用途: 固定 PC/PCB 板于机板上, 免工具, 易拆卸。

所有尺寸量测皆不含进胶口,胶口凸出 0.3mm 之内

PCSS-479 结构图

P.C.B  $\phi 2.5$   
THICKNESS 1.6



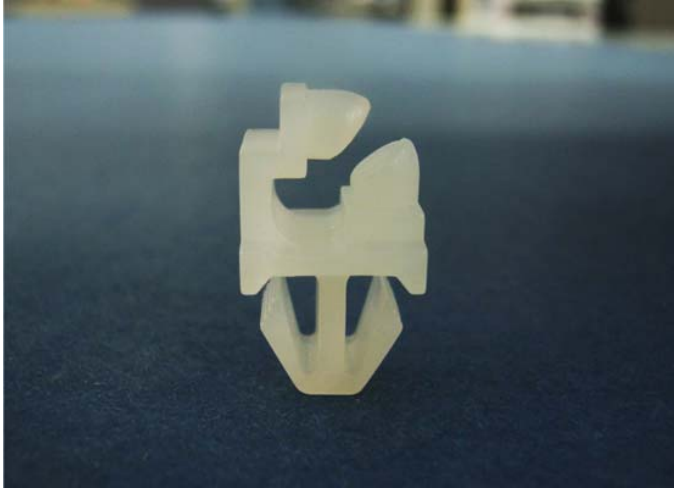
P.C.B  $\phi 3.0 \sim \phi 3.2$   
THICKNESS 0.8~2.0



	PART NO	A	PACKAGE
	PCSS-479	15.9	1000

# 南京诺金电气有限公司

## Nanjing Nowking Electric Co., Ltd



产品名称: PC 板|PCB 板间隔柱

规格型号: PCSS-480

◆ MATERIAL: NYLON 66(UL)

◆ FLAME CLASS: 94V-0,94V-2

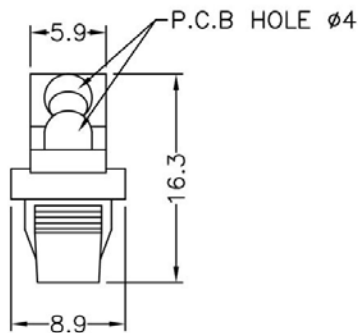
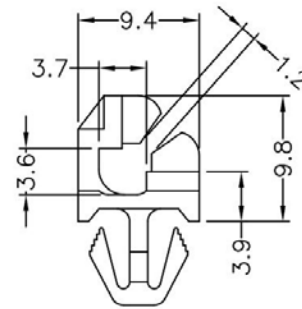
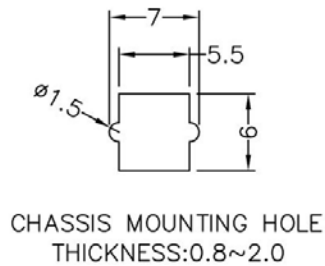
◆ COLOR:NATURAL,BLACK

◆ UNIT: mm

用途: 用于 PC/PCB 板固定及垫高, 拆卸方便。

所有尺寸量测皆不含进胶口,胶口凸出 0.3mm 之内

PCSS-480 结构图

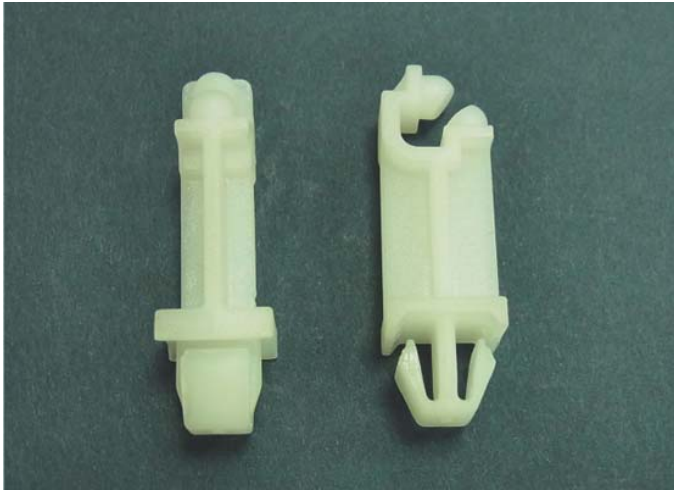


PART NO	PACKAGE
PCSS-480	1000



# 南京诺金电气有限公司

## Nanjing Nowking Electric Co., Ltd



产品名称: PC板|PCB板间隔柱

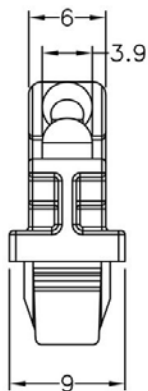
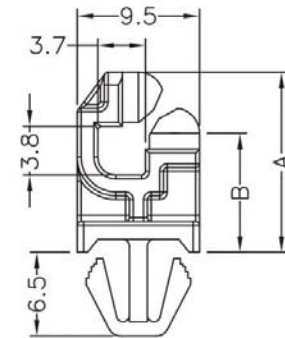
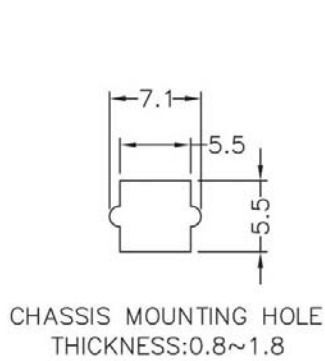
规格型号: **PCSS-481**

- ◆ MATERIAL: NYLON 66(UL)
- ◆ FLAME CLASS: 94V-0,94V-2
- ◆ COLOR:NATURAL,BLACK
- ◆ UNIT: mm

用途: 用于 PC/PCB 板固定及垫高, 拆卸方便。

所有尺寸量测皆不含进胶口,胶口凸出0.3mm之内

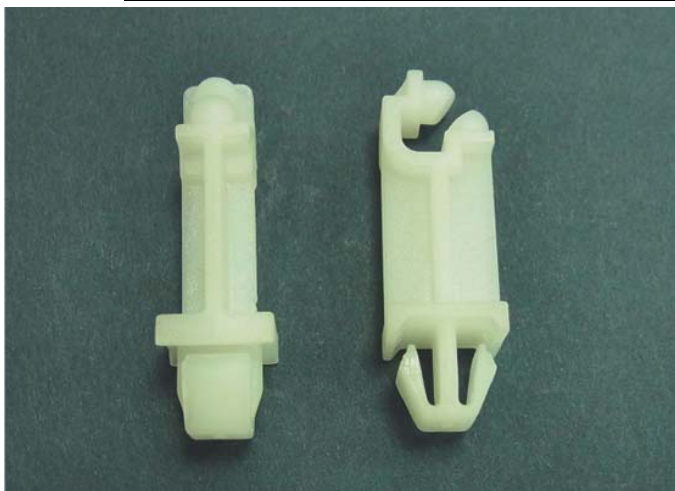
PCSS-481 结构图



PART NO	A	B	PACKAGE
PCSS-481	14.0	8.0	1000

# 南京诺金电气有限公司

## Nanjing Nowking Electric Co., Ltd



产品名称: PC板|PCB板间隔柱

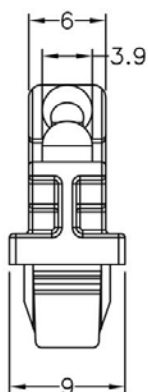
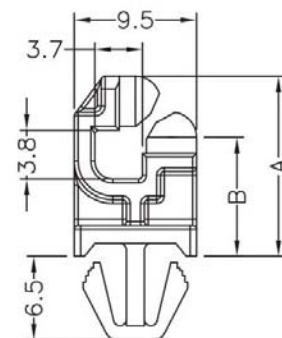
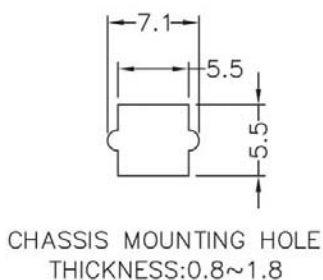
规格型号: **PCSS-482**

- ◆ MATERIAL: NYLON 66(UL)
- ◆ FLAME CLASS: 94V-0,94V-2
- ◆ COLOR: NATURAL, BLACK
- ◆ UNIT: mm

用途: 用于 PC/PCB 板固定及垫高, 拆卸方便。

所有尺寸量测皆不含进胶口, 胶口凸出 0.3mm 之内

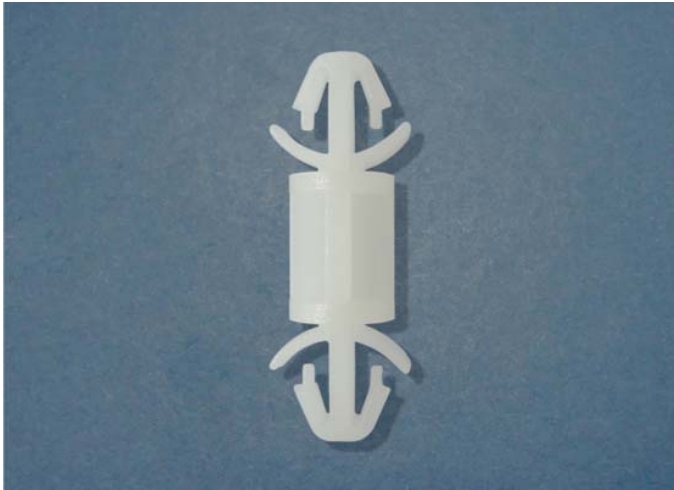
PCSS-482 结构图



PART NO	A	B	PACKAGE
PCSS-482	24.0	18.0	1000

# 南京诺金电气有限公司

## Nanjing Nowking Electric Co., Ltd



产品名称: PC板|PCB板间隔柱

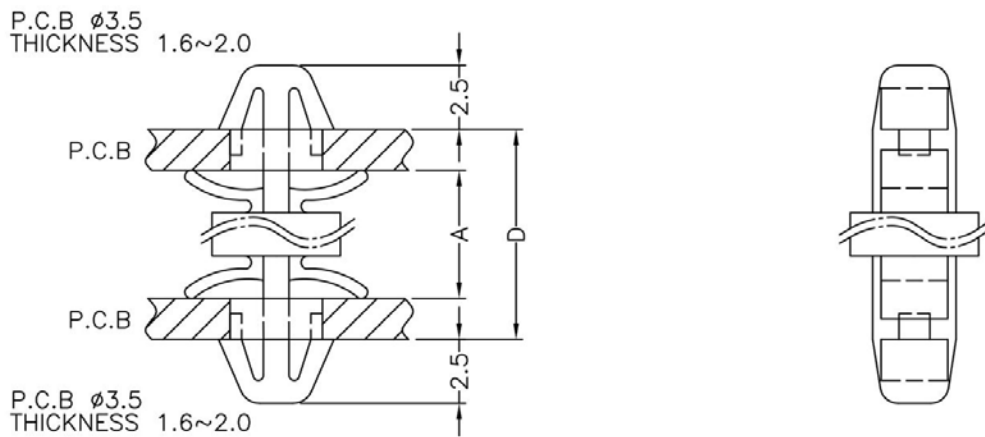
规格型号: PCSS-483

- ◆ MATERIAL: NYLON 66(UL)
- ◆ FLAME CLASS: 94V-0,94V-2
- ◆ COLOR:NATURAL,BLACK
- ◆ UNIT: mm

用途: PC/PCB板与PC/PCB板间之固定, 不占空间

所有尺寸量测皆不含进胶口,胶口凸出0.3mm之内

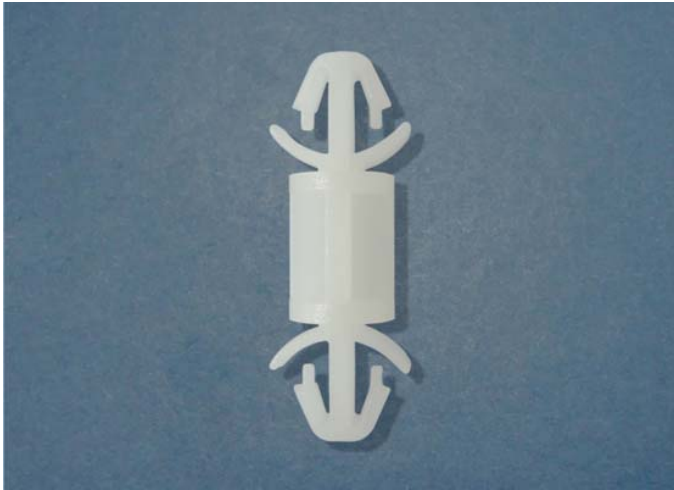
PCSS-483 结构图



	PART NO	A	B	PACKAGE
	PCSS-483	5.0	8.2	1000

# 南京诺金电气有限公司

## Nanjing Nowking Electric Co., Ltd



产品名称: PC 板|PCB 板间隔柱

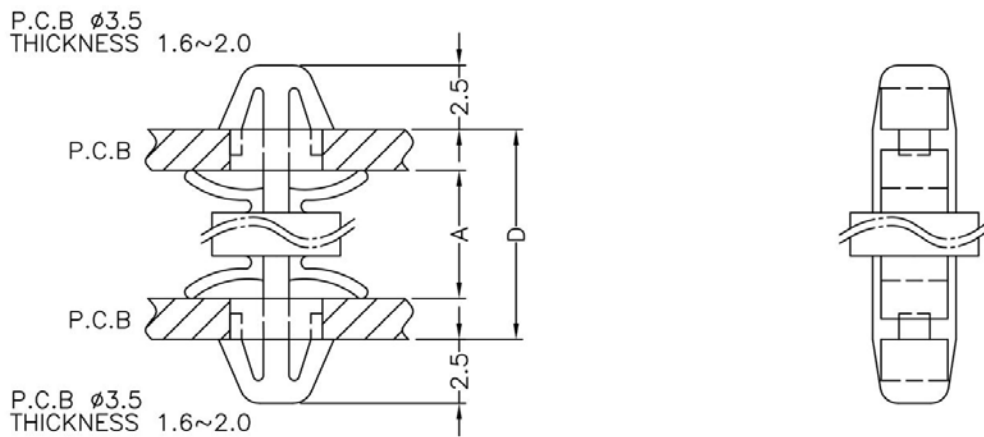
规格型号: **PCSS-484**

- ◆ MATERIAL: NYLON 66(UL)
- ◆ FLAME CLASS: 94V-0,94V-2
- ◆ COLOR:NATURAL,BLACK
- ◆ UNIT: mm

用途: PC/PCB 板与 PC/PCB 板间之固定, 不占空间

所有尺寸量测皆不含进胶口,胶口凸出 0.3mm 之内

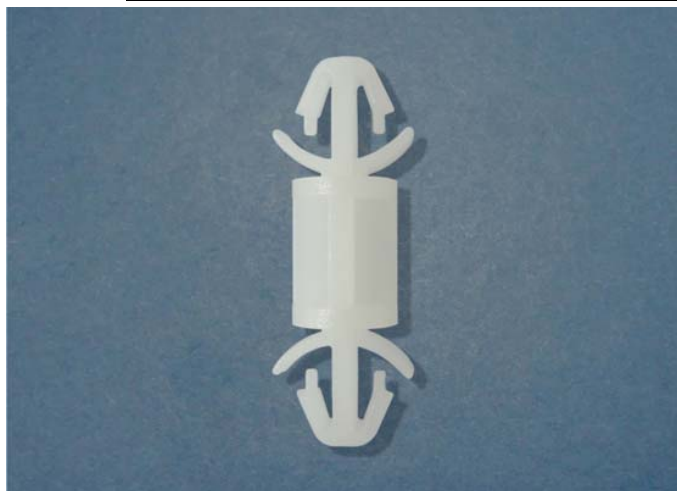
PCSS-484 结构图



	PART NO	A	B	PACKAGE
	PCSS-484	6.4	9.6	1000

# 南京诺金电气有限公司

## Nanjing Nowking Electric Co., Ltd



产品名称: PC板|PCB板间隔柱

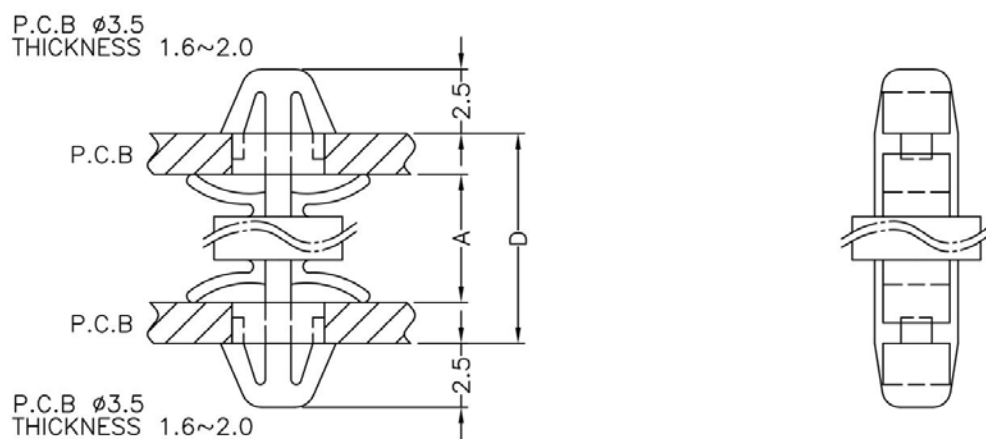
规格型号: PCSS-485

- ◆ MATERIAL: NYLON 66(UL)
- ◆ FLAME CLASS: 94V-0,94V-2
- ◆ COLOR:NATURAL,BLACK
- ◆ UNIT: mm

用途: PC/PCB板与PC/PCB板间之固定, 不占空间

所有尺寸量测皆不含进胶口,胶口凸出0.3mm之内

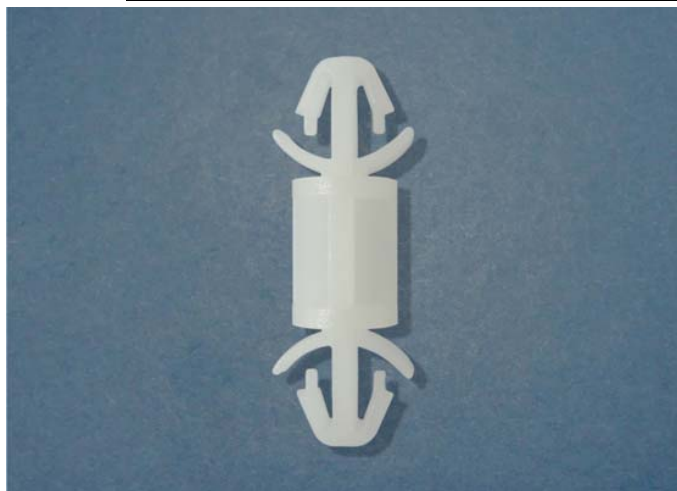
PCSS-485 结构图



	PART NO	A	B	PACKAGE
	PCSS-485	8.0	11.2	1000

# 南京诺金电气有限公司

## Nanjing Nowking Electric Co., Ltd



产品名称: PC板|PCB板间隔柱

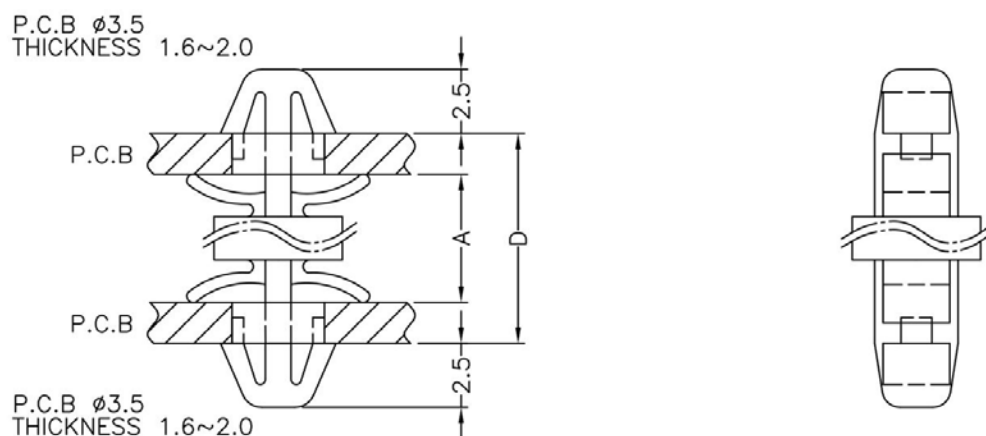
规格型号: **PCSS-486**

- ◆ MATERIAL: NYLON 66(UL)
- ◆ FLAME CLASS: 94V-0,94V-2
- ◆ COLOR:NATURAL,BLACK
- ◆ UNIT: mm

用途: PC/PCB板与PC/PCB板间之固定, 不占空间

所有尺寸量测皆不含进胶口,胶口凸出0.3mm之内

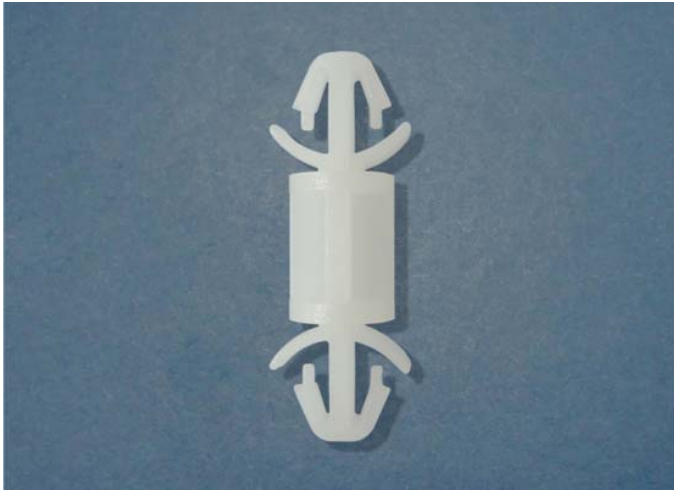
PCSS-486 结构图



	PART NO	A	B	PACKAGE
	PCSS-486	10.0	13.2	1000

# 南京诺金电气有限公司

## Nanjing Nowking Electric Co., Ltd



产品名称: PC板|PCB板间隔柱

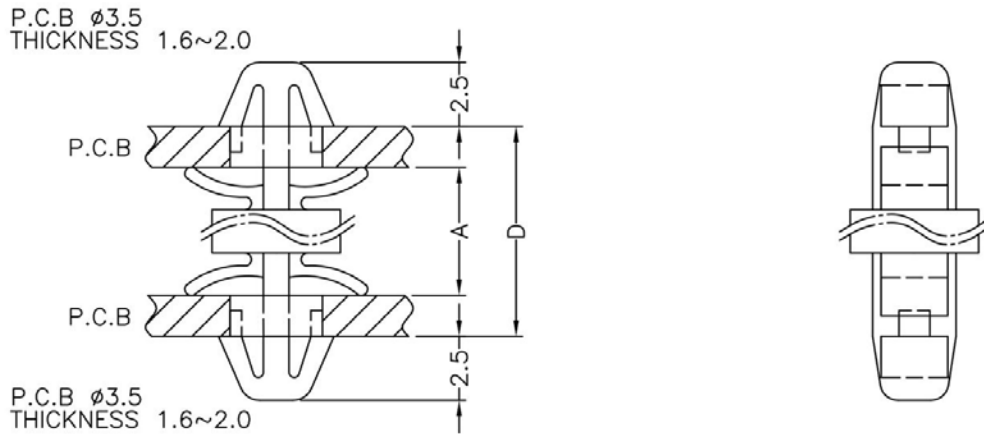
规格型号: PCSS-487

- ◆ MATERIAL: NYLON 66(UL)
- ◆ FLAME CLASS: 94V-0,94V-2
- ◆ COLOR:NATURAL,BLACK
- ◆ UNIT: mm

用途: PC/PCB板与PC/PCB板间之固定,  
不占空间

所有尺寸量测皆不含进胶口,胶口凸出0.3mm之内

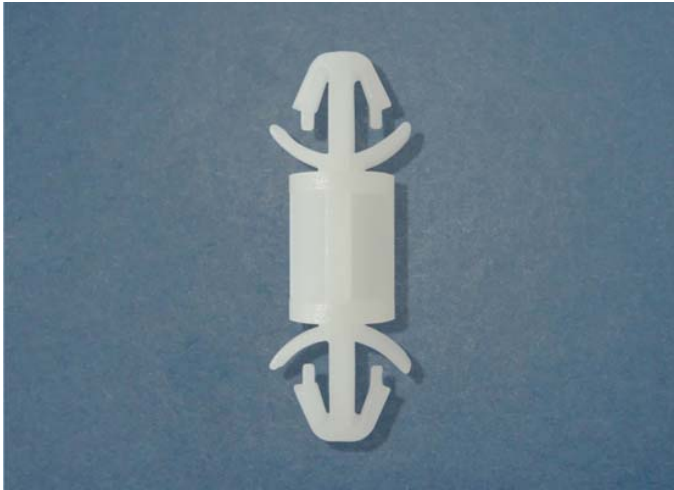
PCSS-487 结构图



	PART NO	A	B	PACKAGE
	PCSS-487	11.0	14.2	1000

# 南京诺金电气有限公司

## Nanjing Nowking Electric Co., Ltd



产品名称: PC板|PCB板间隔柱

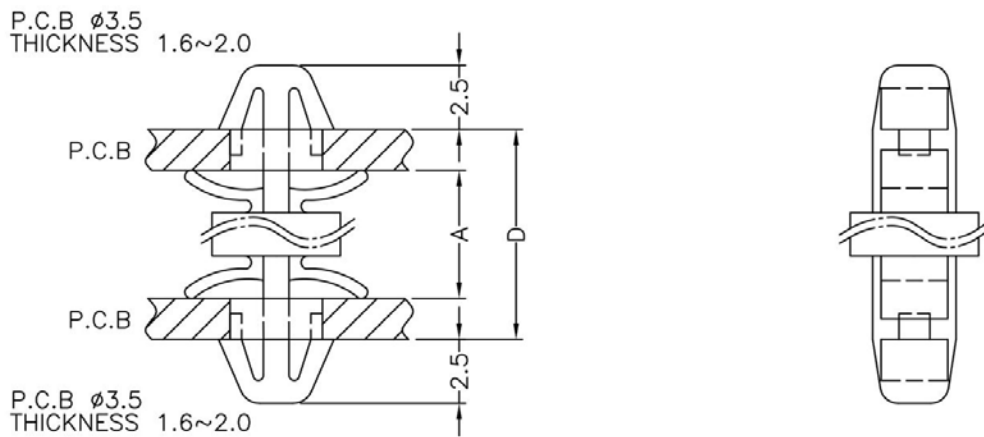
规格型号: **PCSS-488**

- ◆ MATERIAL: NYLON 66(UL)
- ◆ FLAME CLASS: 94V-0,94V-2
- ◆ COLOR:NATURAL,BLACK
- ◆ UNIT: mm

用途: PC/PCB板与PC/PCB板间之固定,  
不占空间

所有尺寸量测皆不含进胶口,胶口凸出0.3mm之内

PCSS-488 结构图

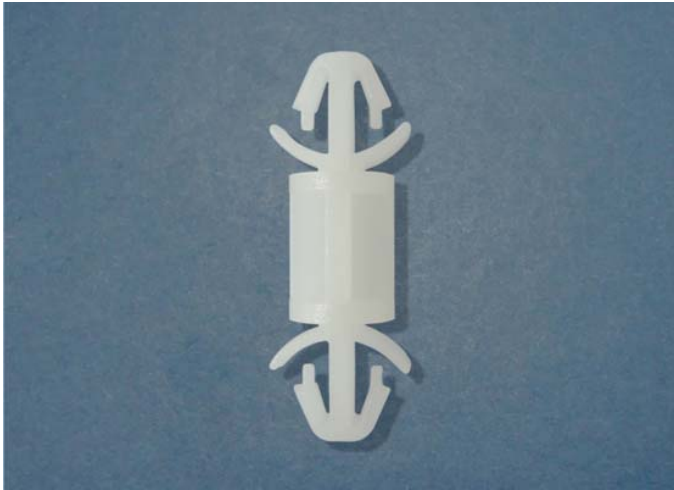


	PART NO	A	B	PACKAGE
	PCSS-488	12.7	15.9	1000



# 南京诺金电气有限公司

## Nanjing Nowking Electric Co., Ltd



产品名称: PC板|PCB板间隔柱

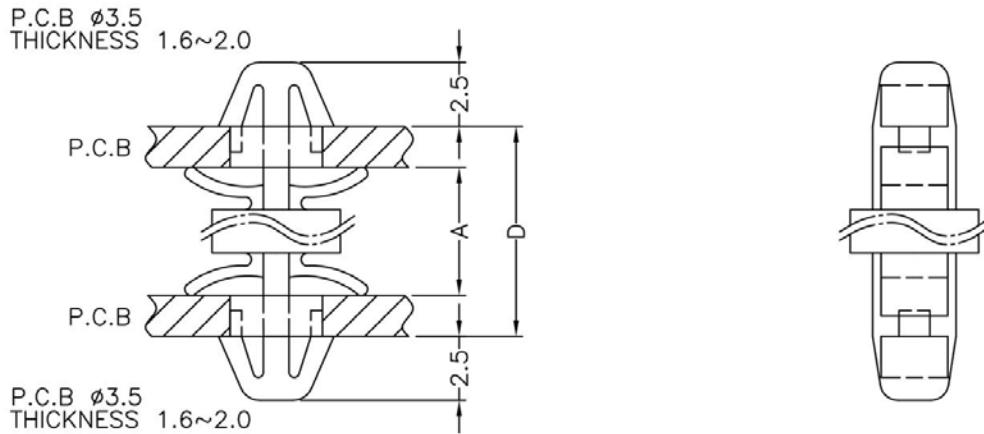
规格型号: **PCSS-489**

- ◆ MATERIAL: NYLON 66(UL)
- ◆ FLAME CLASS: 94V-0,94V-2
- ◆ COLOR: NATURAL, BLACK
- ◆ UNIT: mm

用途: PC/PCB板与PC/PCB板间之固定, 不占空间

所有尺寸量测皆不含进胶口, 胶口凸出0.3mm之内

PCSS-489 结构图



	PART NO	A	B	PACKAGE
	PCSS-489	15.9	19.1	1000

# 南京诺金电气有限公司

## Nanjing Nowking Electric Co., Ltd



产品名称: PC 板|PCB 板间隔柱

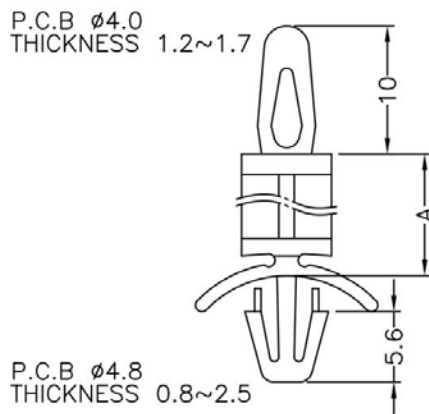
规格型号: **PCSS-490**

- ◆ MATERIAL: NYLON 66(UL)
- ◆ FLAME CLASS: 94V-0,94V-2
- ◆ COLOR:NATURAL,BLACK
- ◆ UNIT: mm

用途: 固定 PC 板于机板上, 免工具, 易拆卸

所有尺寸量测皆不含进胶口,胶口凸出 0.3mm 之内

PCSS-490 结构图



	PART NO	A	PACKAGE
	PCSS-490	9.5	1000

# 南京诺金电气有限公司

## Nanjing Nowking Electric Co., Ltd



产品名称: PC 板|PCB 板间隔柱

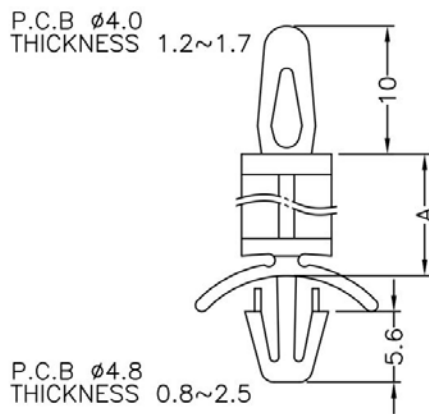
规格型号: PCSS-491

- ◆ MATERIAL: NYLON 66(UL)
- ◆ FLAME CLASS: 94V-0,94V-2
- ◆ COLOR:NATURAL,BLACK
- ◆ UNIT: mm

用途: 固定 PC 板于机板上, 免工具, 易拆卸

所有尺寸量测皆不含进胶口,胶口凸出 0.3mm 之内

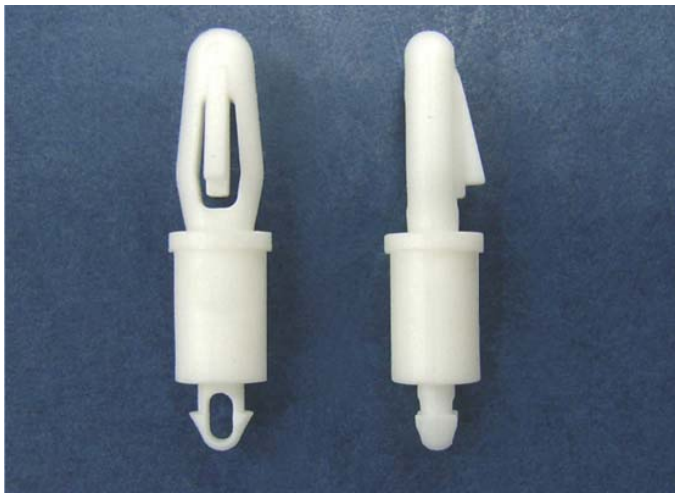
PCSS-491 结构图



	PART NO	A	PACKAGE
	PCSS-491	22.2	1000

# 南京诺金电气有限公司

## Nanjing Nowking Electric Co., Ltd



产品名称: PC板|PCB板间隔柱

规格型号: PCSS-492

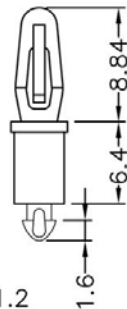
- ◆ MATERIAL: NYLON 66(UL)
- ◆ FLAME CLASS: 94V-0,94V-2
- ◆ COLOR: NATURAL, BLACK, WHITE
- ◆ UNIT: mm

用途: PC/PCB板与PC/PCB板间之固定, 不占空间

所有尺寸量测皆不含进胶口, 胶口凸出0.3mm之内

PCSS-492 结构图

P.C.B  $\phi$ 3.2  
THICKNESS 1.6~1.7



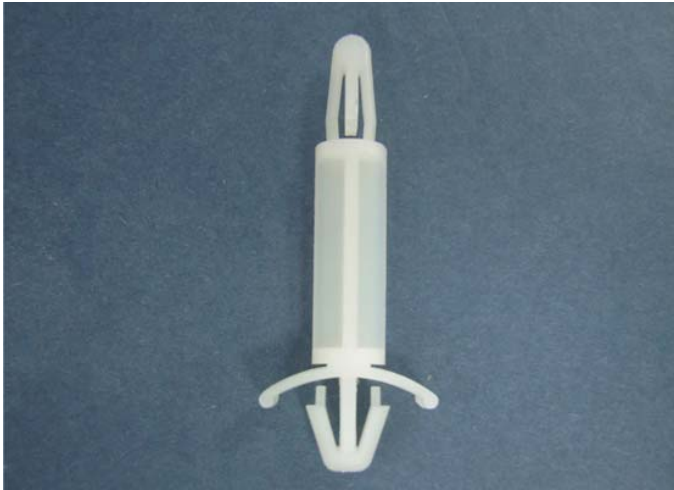
P.C.B  $\phi$ 2.0  
THICKNESS 1.0~1.2



	PART NO	PACKAGE
	PCSS-492	1000

# 南京诺金电气有限公司

## Nanjing Nowking Electric Co., Ltd



产品名称: PC 板|PCB 板间隔柱

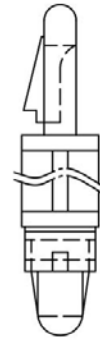
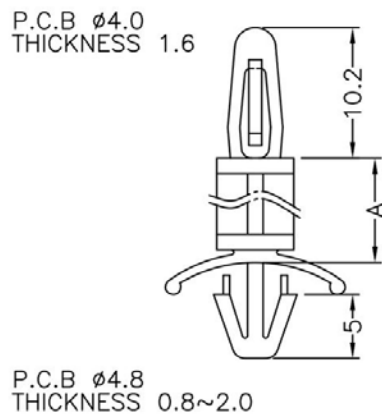
规格型号: **PCSS-493**

- ◆ MATERIAL: NYLON 66(UL)
- ◆ FLAME CLASS: 94V-0,94V-2
- ◆ COLOR:NATURAL,BLACK
- ◆ UNIT: mm

用途: 固定 PC/PCB 板于机板上, 免工具, 易拆卸

所有尺寸量测皆不含进胶口,胶口凸出 0.3mm 之内

PCSS-493 结构图



	PART NO	A	PACKAGE
	PCSS-493	3.5	1000

# 南京诺金电气有限公司

## Nanjing Nowking Electric Co., Ltd



产品名称: PC 板|PCB 板间隔柱

规格型号: **PCSS-494**

◆ MATERIAL: NYLON 66(UL)

◆ FLAME CLASS: 94V-0,94V-2

◆ COLOR:NATURAL,BLACK

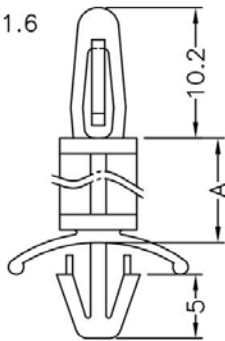
◆ UNIT: mm

用途: 固定 PC/PCB 板于机板上, 免工具, 易拆卸

所有尺寸量测皆不含进胶口,胶口凸出 0.3mm 之内

PCSS-494 结构图

P.C.B  $\phi$ 4.0  
THICKNESS 1.6



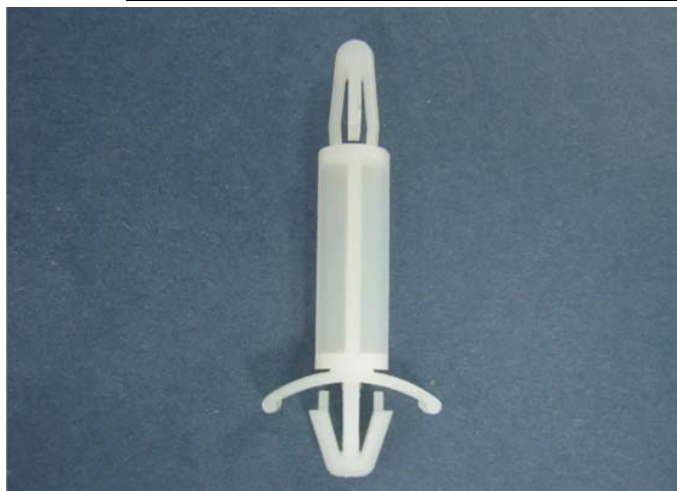
P.C.B  $\phi$ 4.8  
THICKNESS 0.8~2.0



	PART NO	A	PACKAGE
	PCSS-494	4.8	1000

# 南京诺金电气有限公司

## Nanjing Nowking Electric Co., Ltd



产品名称: PC板|PCB板间隔柱

规格型号: PCSS-495

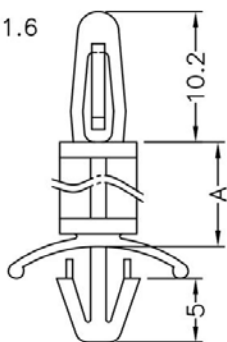
- ◆ MATERIAL: NYLON 66(UL)
- ◆ FLAME CLASS: 94V-0,94V-2
- ◆ COLOR:NATURAL,BLACK
- ◆ UNIT: mm

用途: 固定 PC/PCB 板于机板上, 免工具, 易拆卸

所有尺寸量测皆不含进胶口,胶口凸出0.3mm之内

PCSS-495 结构图

P.C.B  $\phi$ 4.0  
THICKNESS 1.6



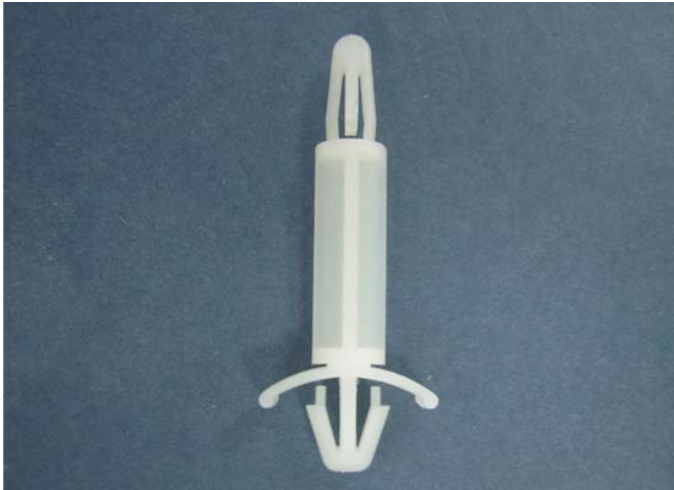
P.C.B  $\phi$ 4.8  
THICKNESS 0.8~2.0



	PART NO	A	PACKAGE
	PCSS-495	6.0	1000

# 南京诺金电气有限公司

## Nanjing Nowking Electric Co., Ltd



产品名称: PC 板|PCB 板间隔柱

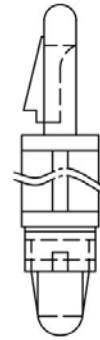
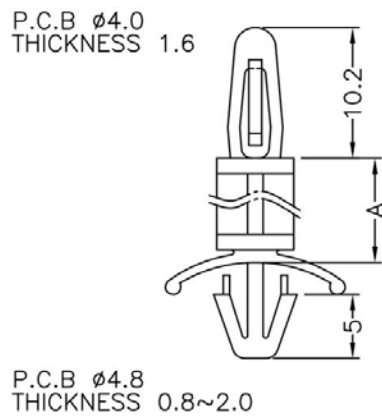
规格型号: **PCSS-496**

- ◆ MATERIAL: NYLON 66(UL)
- ◆ FLAME CLASS: 94V-0,94V-2
- ◆ COLOR:NATURAL,BLACK
- ◆ UNIT: mm

用途: 固定 PC/PCB 板于机板上, 免工具, 易拆卸

所有尺寸量测皆不含进胶口,胶口凸出 0.3mm 之内

PCSS-496 结构图



	PART NO	A	PACKAGE
	PCSS-496	6.4	1000



# 南京诺金电气有限公司

## Nanjing Nowking Electric Co., Ltd



产品名称: PC板|PCB板间隔柱

规格型号: PCSS-497

◆ MATERIAL: NYLON 66(UL)

◆ FLAME CLASS: 94V-0,94V-2

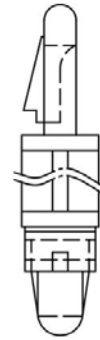
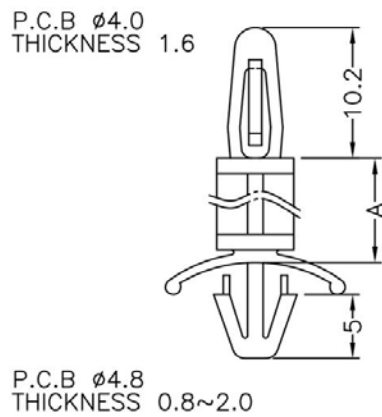
◆ COLOR:NATURAL,BLACK

◆ UNIT: mm

用途: 固定 PC/PCB 板于机板上, 免工具, 易拆卸

所有尺寸量测皆不含进胶口,胶口凸出0.3mm之内

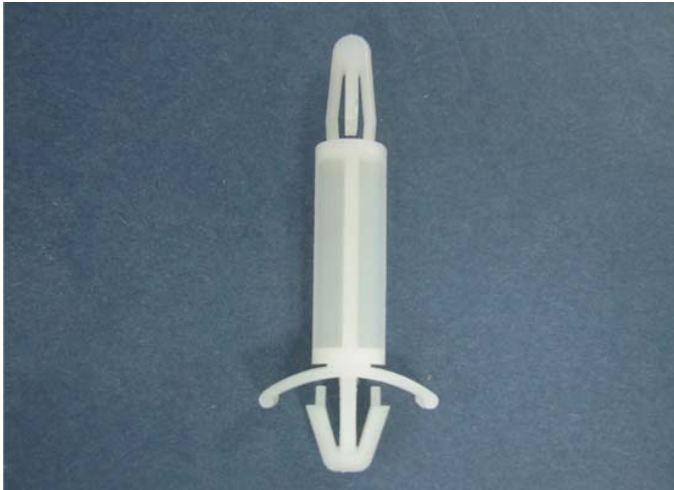
PCSS-497 结构图



	PART NO	A	PACKAGE
	PCSS-497	7.9	1000

# 南京诺金电气有限公司

## Nanjing Nowking Electric Co., Ltd



产品名称: PC 板|PCB 板间隔柱

规格型号: **PCSS-498**

◆ MATERIAL: NYLON 66(UL)

◆ FLAME CLASS: 94V-0,94V-2

◆ COLOR:NATURAL,BLACK

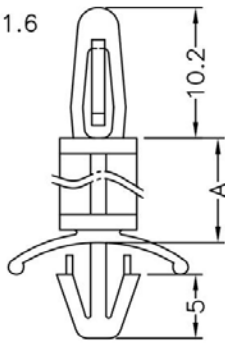
◆ UNIT: mm

用途: 固定 PC/PCB 板于机板上, 免工具, 易拆卸

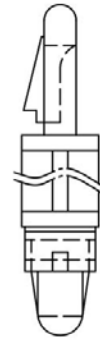
所有尺寸量测皆不含进胶口,胶口凸出 0.3mm 之内

PCSS-498 结构图

P.C.B  $\phi$ 4.0  
THICKNESS 1.6



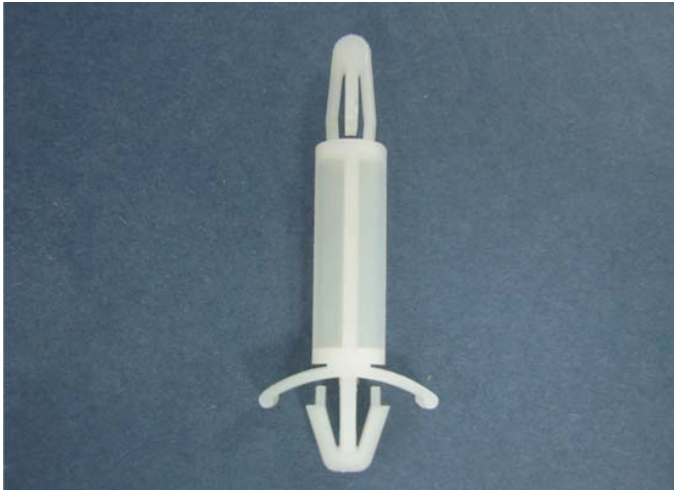
P.C.B  $\phi$ 4.8  
THICKNESS 0.8~2.0



	PART NO	A	PACKAGE
	PCSS-498	9.5	1000

# 南京诺金电气有限公司

## Nanjing Nowking Electric Co., Ltd



产品名称: PC 板|PCB 板间隔柱

规格型号: **PCSS-499**

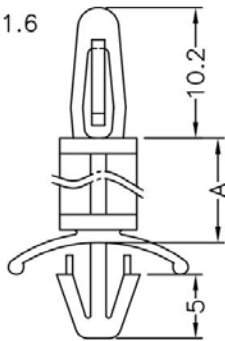
- ◆ MATERIAL: NYLON 66(UL)
- ◆ FLAME CLASS: 94V-0,94V-2
- ◆ COLOR:NATURAL,BLACK
- ◆ UNIT: mm

用途: 固定 PC/PCB 板于机板上, 免工具, 易拆卸

所有尺寸量测皆不含进胶口,胶口凸出 0.3mm 之内

PCSS-499 结构图

P.C.B  $\phi 4.0$   
THICKNESS 1.6



P.C.B  $\phi 4.8$   
THICKNESS 0.8~2.0



	PART NO	A	PACKAGE
	PCSS-499	11.1	1000

# 南京诺金电气有限公司

## Nanjing Nowking Electric Co., Ltd



产品名称: PC 板|PCB 板间隔柱

规格型号: **PCSS-500**

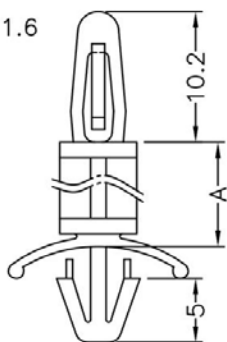
- ◆ MATERIAL: NYLON 66(UL)
- ◆ FLAME CLASS: 94V-0,94V-2
- ◆ COLOR:NATURAL,BLACK
- ◆ UNIT: mm

用途: 固定 PC/PCB 板于机板上, 免工具, 易拆卸

所有尺寸量测皆不含进胶口,胶口凸出 0.3mm 之内

PCSS-500 结构图

P.C.B  $\phi$ 4.0  
THICKNESS 1.6



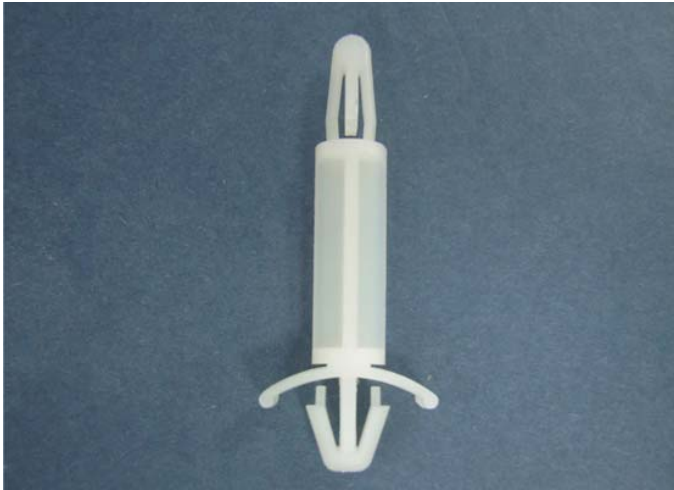
P.C.B  $\phi$ 4.8  
THICKNESS 0.8~2.0



	PART NO	A	PACKAGE
	PCSS-500	12.7	1000

# 南京诺金电气有限公司

## Nanjing Nowking Electric Co., Ltd



产品名称: PC板|PCB板间隔柱

规格型号: PCSS-501

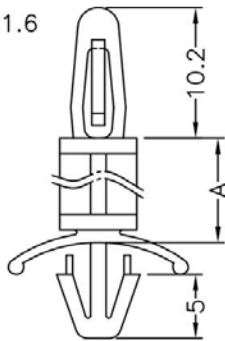
- ◆ MATERIAL: NYLON 66(UL)
- ◆ FLAME CLASS: 94V-0,94V-2
- ◆ COLOR:NATURAL,BLACK
- ◆ UNIT: mm

用途: 固定 PC/PCB 板于机板上, 免工具, 易拆卸

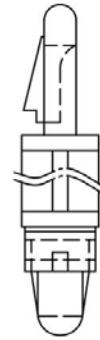
所有尺寸量测皆不含进胶口,胶口凸出0.3mm之内

PCSS-501 结构图

P.C.B  $\phi$ 4.0  
THICKNESS 1.6



P.C.B  $\phi$ 4.8  
THICKNESS 0.8~2.0



	PART NO	A	PACKAGE
	PCSS-501	15.9	1000

# 南京诺金电气有限公司

## Nanjing Nowking Electric Co., Ltd



产品名称: PC板|PCB板间隔柱

规格型号: **PCSS-502**

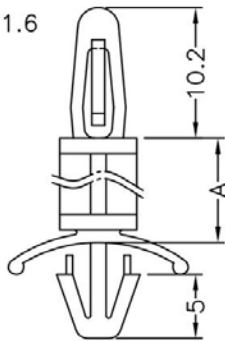
- ◆ MATERIAL: NYLON 66(UL)
- ◆ FLAME CLASS: 94V-0,94V-2
- ◆ COLOR:NATURAL,BLACK
- ◆ UNIT: mm

用途: 固定 PC/PCB 板于机板上, 免工具, 易拆卸

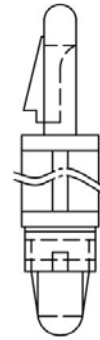
所有尺寸量测皆不含进胶口,胶口凸出0.3mm之内

PCSS-502 结构图

P.C.B  $\phi$ 4.0  
THICKNESS 1.6



P.C.B  $\phi$ 4.8  
THICKNESS 0.8~2.0



	PART NO	A	PACKAGE
	PCSS-502	19.1	1000

# 南京诺金电气有限公司

## Nanjing Nowking Electric Co., Ltd



产品名称: PC板|PCB板间隔柱

规格型号: **PCSS-503**

◆ MATERIAL: NYLON 66(UL)

◆ FLAME CLASS: 94V-0,94V-2

◆ COLOR:NATURAL,BLACK

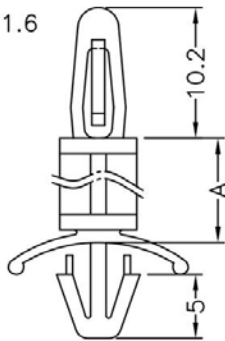
◆ UNIT: mm

用途: 固定 PC/PCB 板于机板上, 免工具, 易拆卸

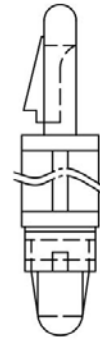
所有尺寸量测皆不含进胶口,胶口凸出0.3mm之内

PCSS-503 结构图

P.C.B  $\phi$ 4.0  
THICKNESS 1.6



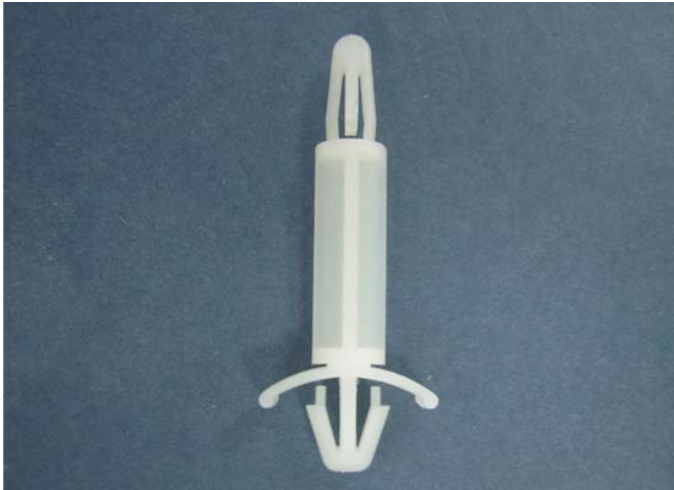
P.C.B  $\phi$ 4.8  
THICKNESS 0.8~2.0



	PART NO	A	PACKAGE
	PCSS-503	22.2	1000

# 南京诺金电气有限公司

## Nanjing Nowking Electric Co., Ltd



产品名称: PC板|PCB板间隔柱

规格型号: **PCSS-504**

◆ MATERIAL: NYLON 66(UL)

◆ FLAME CLASS: 94V-0,94V-2

◆ COLOR:NATURAL,BLACK

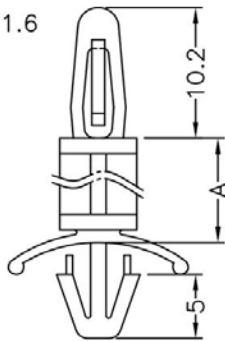
◆ UNIT: mm

用途: 固定 PC/PCB 板于机板上, 免工具, 易拆卸

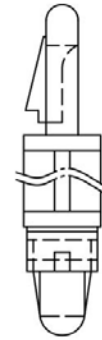
所有尺寸量测皆不含进胶口,胶口凸出0.3mm之内

PCSS-504 结构图

P.C.B  $\phi$ 4.0  
THICKNESS 1.6



P.C.B  $\phi$ 4.8  
THICKNESS 0.8~2.0



	PART NO	A	PACKAGE
	PCSS-504	24.0	1000



# 南京诺金电气有限公司

## Nanjing Nowking Electric Co., Ltd



产品名称: PC 板|PCB 板间隔柱

规格型号: **PCSS-505**

◆ MATERIAL: NYLON 66(UL)

◆ FLAME CLASS: 94V-0,94V-2

◆ COLOR:NATURAL,BLACK

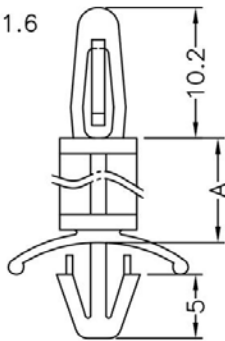
◆ UNIT: mm

用途: 固定 PC/PCB 板于机板上, 免工具, 易拆卸

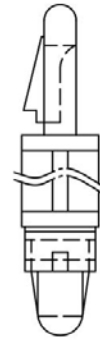
所有尺寸量测皆不含进胶口,胶口凸出 0.3mm 之内

PCSS-505 结构图

P.C.B  $\phi$ 4.0  
THICKNESS 1.6



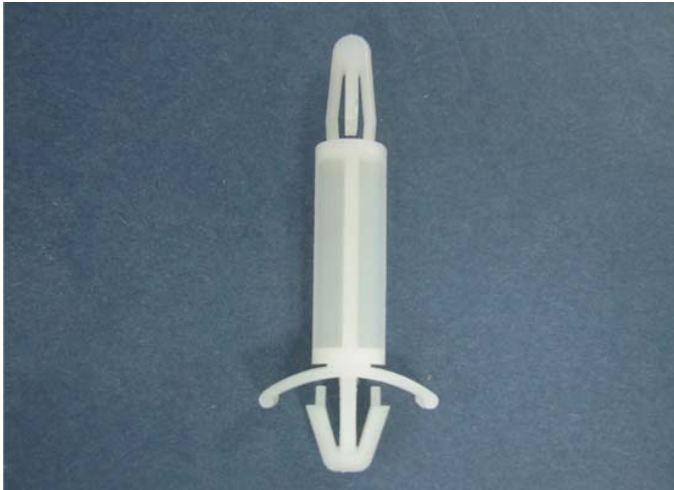
P.C.B  $\phi$ 4.8  
THICKNESS 0.8~2.0



	PART NO	A	PACKAGE
	PCSS-505	25.4	1000

# 南京诺金电气有限公司

## Nanjing Nowking Electric Co., Ltd



产品名称: PC 板|PCB 板间隔柱

规格型号: **PCSS-506**

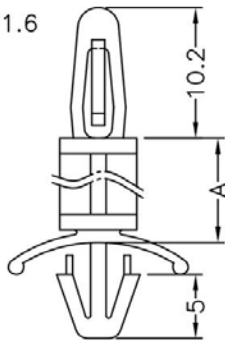
- ◆ MATERIAL: NYLON 66(UL)
- ◆ FLAME CLASS: 94V-0,94V-2
- ◆ COLOR:NATURAL,BLACK
- ◆ UNIT: mm

用途: 固定 PC/PCB 板于机板上, 免工具, 易拆卸

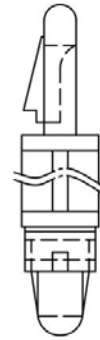
所有尺寸量测皆不含进胶口,胶口凸出 0.3mm 之内

PCSS-506 结构图

P.C.B  $\phi$ 4.0  
THICKNESS 1.6



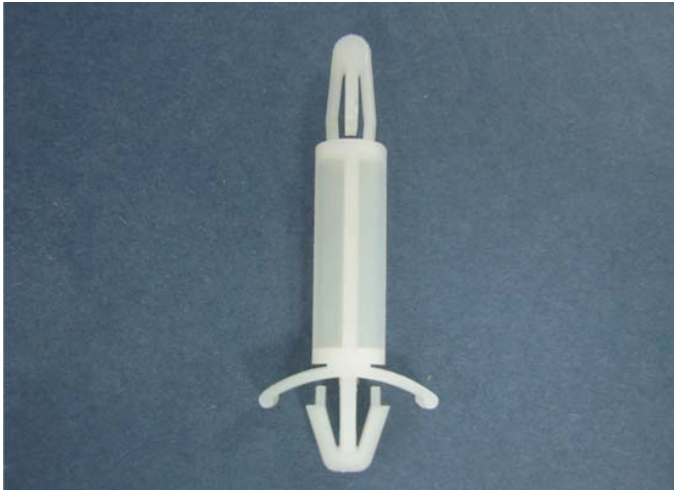
P.C.B  $\phi$ 4.8  
THICKNESS 0.8~2.0



	PART NO	A	PACKAGE
	PCSS-506	27.5	1000

# 南京诺金电气有限公司

## Nanjing Nowking Electric Co., Ltd



产品名称: PC 板|PCB 板间隔柱

规格型号: **PCSS-507**

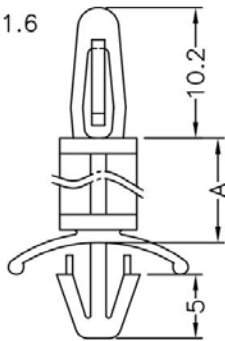
- ◆ MATERIAL: NYLON 66(UL)
- ◆ FLAME CLASS: 94V-0,94V-2
- ◆ COLOR:NATURAL,BLACK
- ◆ UNIT: mm

用途: 固定 PC/PCB 板于机板上, 免工具, 易拆卸

所有尺寸量测皆不含进胶口,胶口凸出 0.3mm 之内

PCSS-507 结构图

P.C.B  $\phi$ 4.0  
THICKNESS 1.6



P.C.B  $\phi$ 4.8  
THICKNESS 0.8~2.0



	PART NO	A	PACKAGE
	PCSS-507	28.6	1000

# 南京诺金电气有限公司

## Nanjing Nowking Electric Co., Ltd



产品名称: PC板|PCB板间隔柱

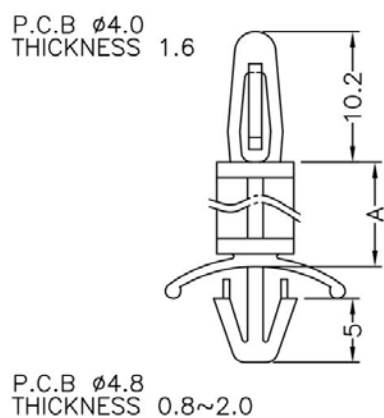
规格型号: **PCSS-508**

- ◆ MATERIAL: NYLON 66(UL)
- ◆ FLAME CLASS: 94V-0,94V-2
- ◆ COLOR:NATURAL,BLACK
- ◆ UNIT: mm

用途: 固定 PC/PCB 板于机板上, 免工具, 易拆卸

所有尺寸量测皆不含进胶口,胶口凸出0.3mm之内

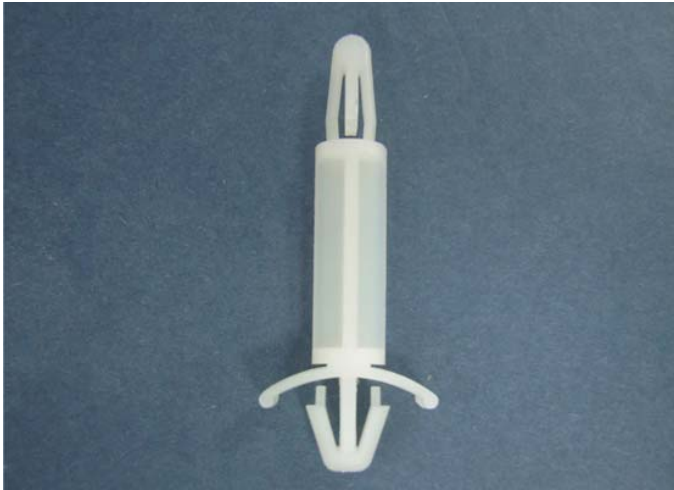
PCSS-508 结构图



	PART NO	A	PACKAGE
	PCSS-508	31.1	1000

# 南京诺金电气有限公司

## Nanjing Nowking Electric Co., Ltd



产品名称: PC 板|PCB 板间隔柱

规格型号: **PCSS-509**

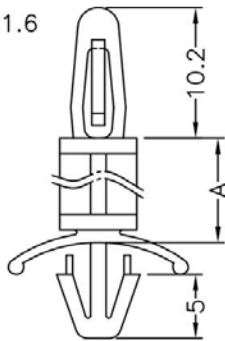
- ◆ MATERIAL: NYLON 66(UL)
- ◆ FLAME CLASS: 94V-0,94V-2
- ◆ COLOR:NATURAL,BLACK
- ◆ UNIT: mm

用途: 固定 PC/PCB 板于机板上, 免工具, 易拆卸

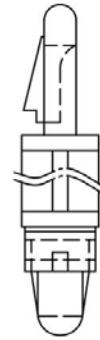
所有尺寸量测皆不含进胶口,胶口凸出 0.3mm 之内

PCSS-509 结构图

P.C.B  $\phi$ 4.0  
THICKNESS 1.6



P.C.B  $\phi$ 4.8  
THICKNESS 0.8~2.0



	PART NO	A	PACKAGE
	PCSS-509	31.7	1000

# 南京诺金电气有限公司

## Nanjing Nowking Electric Co., Ltd



产品名称: PC 板|PCB 板间隔柱

规格型号: **PCSS-510**

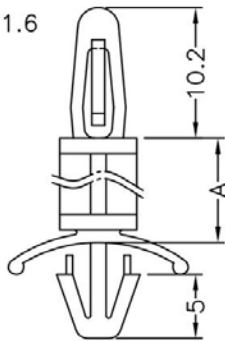
- ◆ MATERIAL: NYLON 66(UL)
- ◆ FLAME CLASS: 94V-0,94V-2
- ◆ COLOR:NATURAL,BLACK
- ◆ UNIT: mm

用途: 固定 PC/PCB 板于机板上, 免工具, 易拆卸

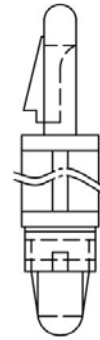
所有尺寸量测皆不含进胶口,胶口凸出 0.3mm 之内

PCSS-510 结构图

P.C.B  $\phi$ 4.0  
THICKNESS 1.6



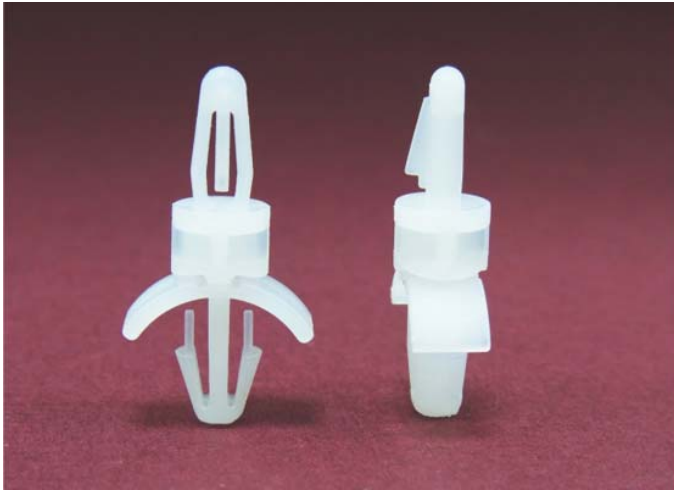
P.C.B  $\phi$ 4.8  
THICKNESS 0.8~2.0



	PART NO	A	PACKAGE
	PCSS-510	34.9	1000

# 南京诺金电气有限公司

## Nanjing Nowking Electric Co., Ltd



产品名称: PC 板|PCB 板间隔柱

规格型号: **PCSS-511**

◆ MATERIAL: NYLON 66(UL)

◆ FLAME CLASS: 94V-0,94V-2

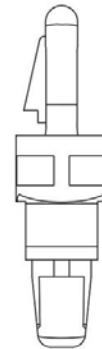
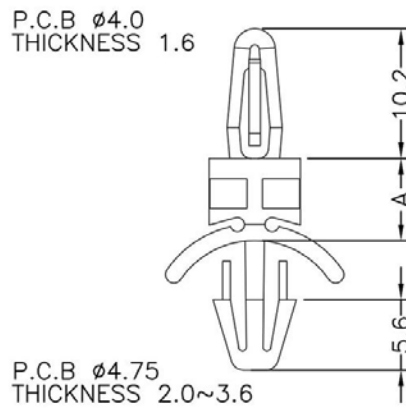
◆ COLOR:NATURAL,BLACK

◆ UNIT: mm

用途: 固定 PC/PCB 板于机板上, 免工具, 易拆卸

所有尺寸量测皆不含进胶口,胶口凸出 0.3mm 之内

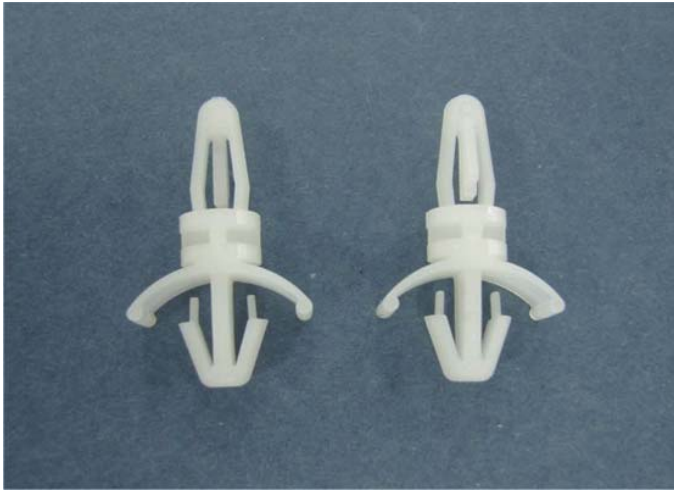
PCSS-511 结构图



	PART NO	A	PACKAGE
	PCSS-511	6.4	1000

# 南京诺金电气有限公司

## Nanjing Nowking Electric Co., Ltd



产品名称: PC 板|PCB 板间隔柱

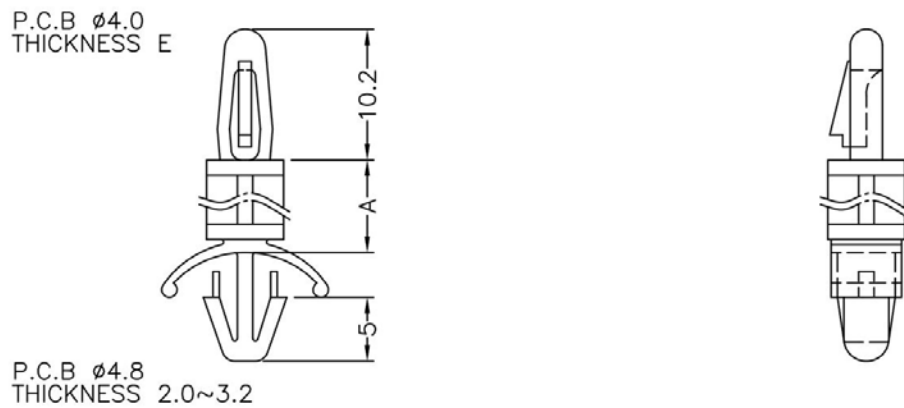
规格型号: **PCSS-512**

- ◆ MATERIAL: NYLON 66(UL)
- ◆ FLAME CLASS: 94V-0,94V-2
- ◆ COLOR:NATURAL,BLACK
- ◆ UNIT: mm

用途: 固定 PC/PCB 板于机板上, 免工具, 易拆卸

所有尺寸量测皆不含进胶口,胶口凸出 0.3mm 之内

PCSS-512 结构图



	PART NO	A	E	PACKAGE
	PCSS-512	4.8	1.6	1000

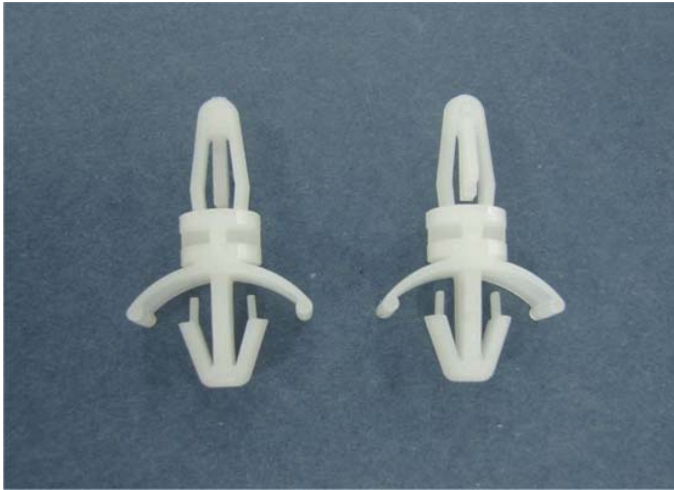
(规格 / 尺寸) 代码说明:

E : 装配板厚



# 南京诺金电气有限公司

## Nanjing Nowking Electric Co., Ltd



产品名称: PC 板|PCB 板间隔柱

规格型号: **PCSS-513**

◆ MATERIAL: NYLON 66(UL)

◆ FLAME CLASS: 94V-0,94V-2

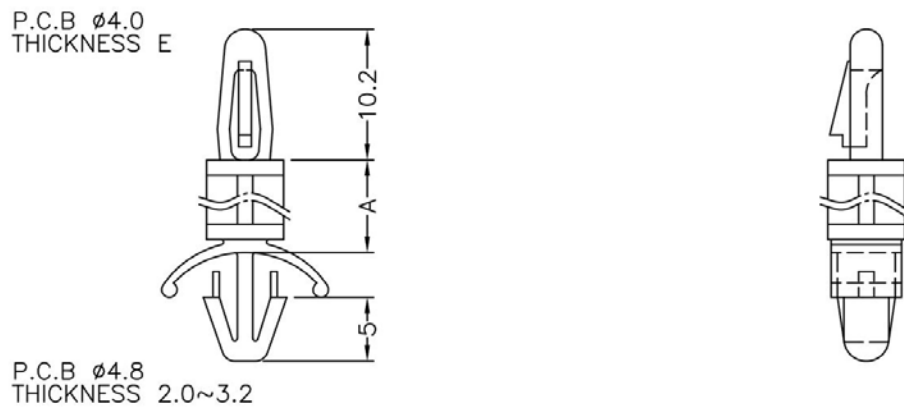
◆ COLOR:NATURAL,BLACK

◆ UNIT: mm

用途: 固定 PC/PCB 板于机板上, 免工具, 易拆卸

所有尺寸量测皆不含进胶口,胶口凸出 0.3mm 之内

PCSS-513 结构图



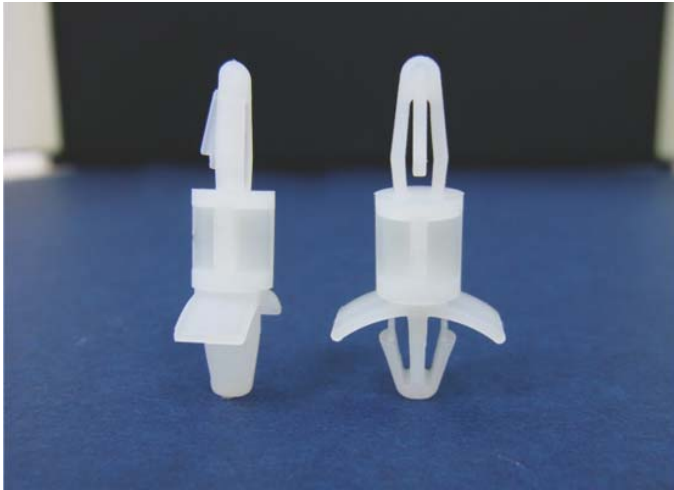
	PART NO	A	E	PACKAGE
	PCSS-513	4.8	2.0~3.2	1000

(规格 / 尺寸) 代码说明:

E : 装配板厚

# 南京诺金电气有限公司

## Nanjing Nowking Electric Co., Ltd



产品名称: PC 板|PCB 板间隔柱

规格型号: **PCSS-514**

◆ MATERIAL: NYLON 66(UL)

◆ FLAME CLASS: 94V-0,94V-2

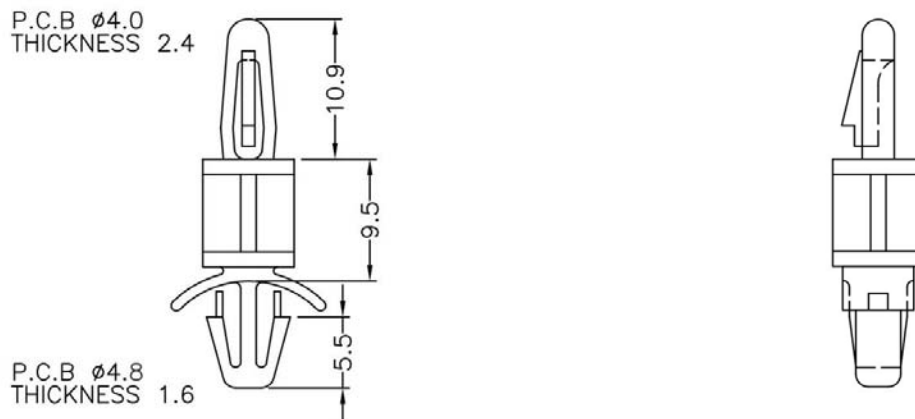
◆ COLOR:NATURAL,BLACK

◆ UNIT: mm

用途: 固定 PC/PCB 板于机板上, 免工具, 易拆卸

所有尺寸量测皆不含进胶口,胶口凸出 0.3mm 之内

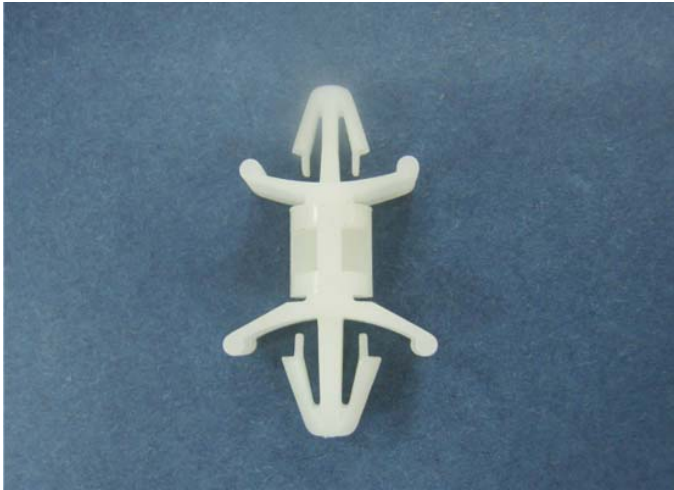
PCSS-514 结构图



	PART NO	PACKAGE
	PCSS-514	1000

# 南京诺金电气有限公司

## Nanjing Nowking Electric Co., Ltd



产品名称: PC 板|PCB 板间隔柱

规格型号: **PCSS-515**

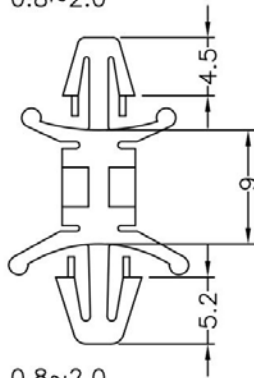
- ◆ MATERIAL: NYLON 66(UL)
- ◆ FLAME CLASS: 94V-0,94V-2
- ◆ COLOR:NATURAL,BLACK
- ◆ UNIT: mm

用途: PC/PCB 板与 PC/PCB 板间之固定,  
不占空间

所有尺寸量测皆不含进胶口,胶口凸出 0.3mm 之内

**PCSS-515 结构图**

P.C.B  $\phi 4.0$   
THICKNESS 0.8~2.0



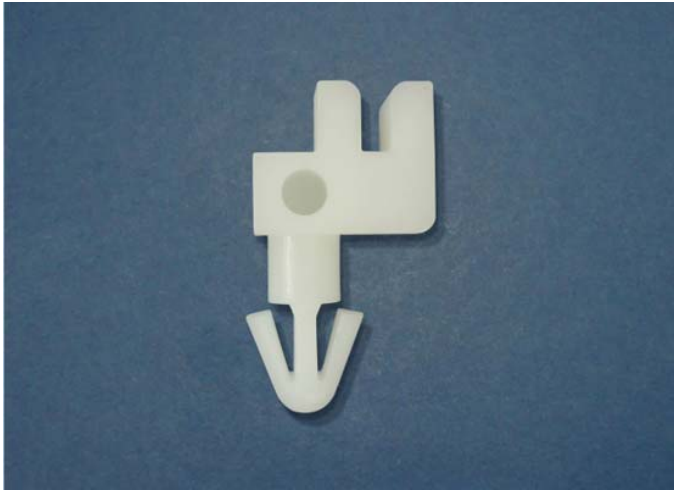
P.C.B  $\phi 4.5$   
THICKNESS 0.8~2.0



	PART NO	PACKAGE
	PCSS-515	1000

# 南京诺金电气有限公司

## Nanjing Nowking Electric Co., Ltd



产品名称: PC 板|PCB 板间隔柱

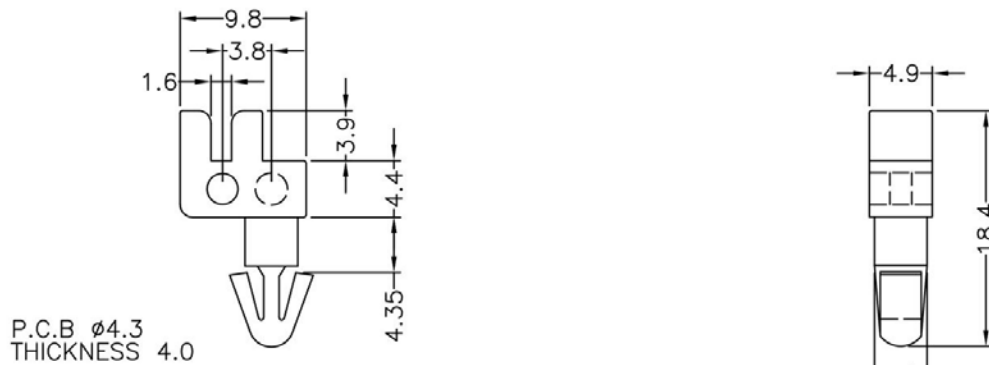
规格型号: **PCSS-516**

- ◆ MATERIAL: NYLON 66(UL)
- ◆ FLAME CLASS: 94V-0,94V-2
- ◆ COLOR:NATURAL,BLACK
- ◆ UNIT: mm

用途: 用于 PC/PCB 板与机板之固定

所有尺寸量测皆不含进胶口,胶口凸出 0.3mm 之内

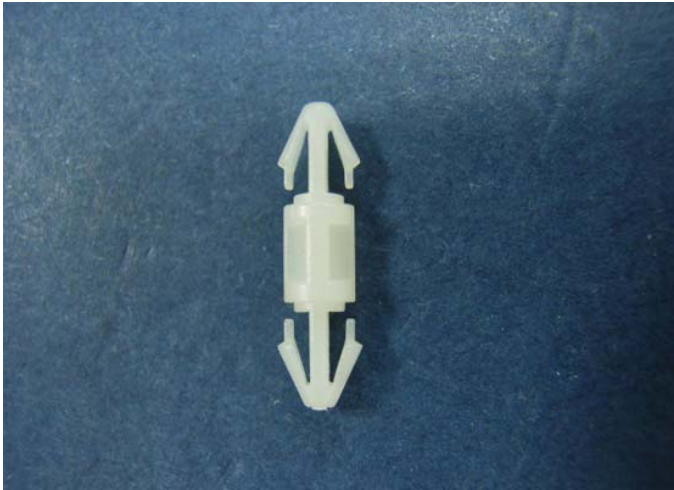
PCSS-516 结构图



	PART NO	PACKAGE
	PCSS-516	2000

# 南京诺金电气有限公司

## Nanjing Nowking Electric Co., Ltd



产品名称: PC板|PCB板间隔柱

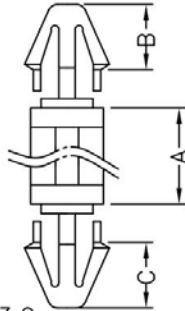
规格型号: PCSS-517

- ◆ MATERIAL: NYLON 66(UL)
- ◆ FLAME CLASS: 94V-0,94V-2
- ◆ COLOR:NATURAL,BLACK
- ◆ UNIT: mm

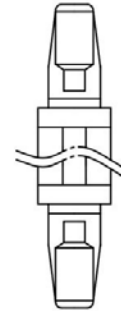
用途: PC板与PC板间之固定, 不占空间  
所有尺寸量测皆不含进胶口,胶口凸出0.3mm之内

PCSS-518 结构图

HOLE IN P.C.B  $\phi 3.0$   
P.C.B THICKNESS E



HOLE IN P.C.B  $\phi 3.0$   
P.C.B THICKNESS F



PART NO	A	B	C	E	F	PACKAGE
PCSS-518	6.0	3.6	3.6	1.2~1.7	0.8~1.0	1000

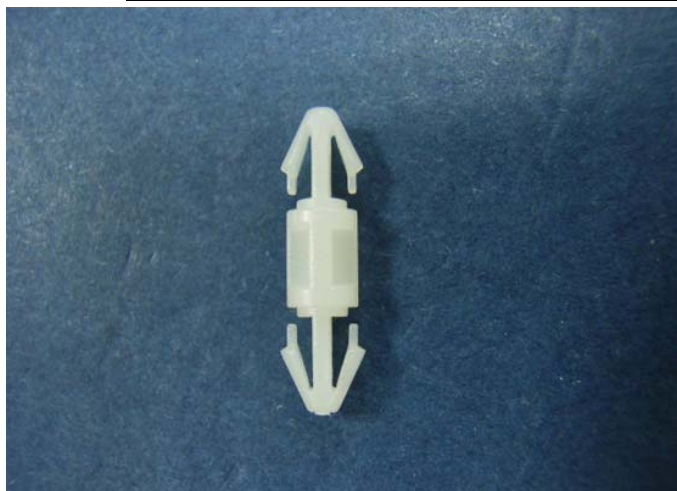
(规格 / 尺寸) 代码说明:

E : 装配板厚

F : 装配板厚

# 南京诺金电气有限公司

## Nanjing Nowking Electric Co., Ltd



产品名称: PC板|PCB板间隔柱

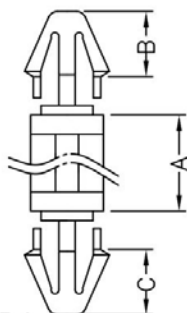
规格型号: PCSS-518

- ◆ MATERIAL: NYLON 66(UL)
- ◆ FLAME CLASS: 94V-0,94V-2
- ◆ COLOR:NATURAL,BLACK
- ◆ UNIT: mm

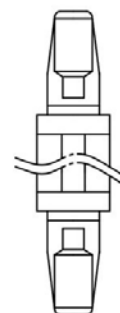
用途: PC板与PC板间之固定, 不占空间  
所有尺寸量测皆不含进胶口,胶口凸出0.3mm之内

PCSS-518 结构图

HOLE IN P.C.B  $\phi$ 3.0  
P.C.B THICKNESS E



HOLE IN P.C.B  $\phi$ 3.0  
P.C.B THICKNESS F



PART NO	A	B	C	E	F	PACKAGE
PCSS-518	3.0	3.55	3.55	1.6	1.6	1000

(规格 / 尺寸) 代码说明:

E : 装配板厚

F : 装配板厚

# 南京诺金电气有限公司

## Nanjing Nowking Electric Co., Ltd



产品名称: PC板|PCB板间隔柱

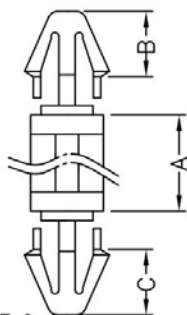
规格型号: PCSS-519

- ◆ MATERIAL: NYLON 66(UL)
- ◆ FLAME CLASS: 94V-0,94V-2
- ◆ COLOR:NATURAL,BLACK
- ◆ UNIT: mm

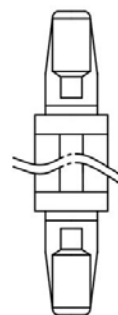
用途: PC板与PC板间之固定, 不占空间  
所有尺寸量测皆不含进胶口,胶口凸出0.3mm之内

PCSS-519 结构图

HOLE IN P.C.B  $\phi$ 3.0  
P.C.B THICKNESS E



HOLE IN P.C.B  $\phi$ 3.0  
P.C.B THICKNESS F



PART NO	A	B	C	E	F	PACKAGE
PCSS-519	5.0	3.4	3.4	1.8	1.8	1000

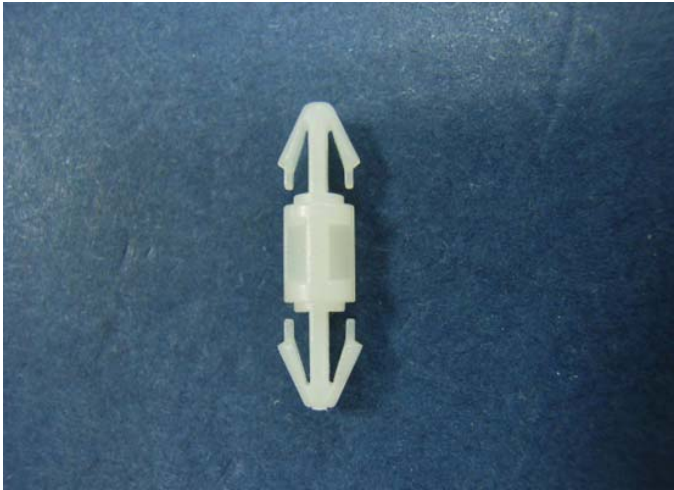
(规格 / 尺寸) 代码说明:

E : 装配板厚

F : 装配板厚

# 南京诺金电气有限公司

## Nanjing Nowking Electric Co., Ltd



产品名称: PC板|PCB板间隔柱

规格型号: PCSS-520

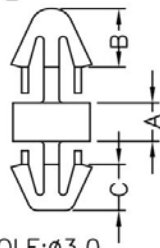
- ◆ MATERIAL: NYLON 66(UL)
- ◆ FLAME CLASS: 94V-0,94V-2
- ◆ COLOR:NATURAL,BLACK
- ◆ UNIT: mm

用途: PC/PCB板与PC/PCB板间之固定, 不占空间

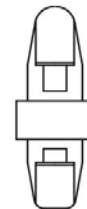
所有尺寸量测皆不含进胶口,胶口凸出0.3mm之内

PCSS-520 结构图

MOUNTING HOLE:  $\phi 3.0$   
THICKNESS: E



MOUNTING HOLE:  $\phi 3.0$   
THICKNESS: F



PART NO	A	B	C	E	F	PACKAGE
PCSS-520	2.0	3.1	2.4	1.6	0.8~1.0	2000

(规格 / 尺寸) 代码说明:

E : 装配板厚

F : 装配板厚



# 南京诺金电气有限公司

## Nanjing Nowking Electric Co., Ltd



产品名称: PC板|PCB板间隔柱

规格型号: **PCSS-521**

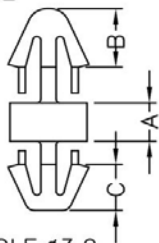
- ◆ MATERIAL: NYLON 66(UL)
- ◆ FLAME CLASS: 94V-0,94V-2
- ◆ COLOR: NATURAL, BLACK
- ◆ UNIT: mm

用途: PC/PCB板与PC/PCB板间之固定, 不占空间

所有尺寸量测皆不含进胶口,胶口凸出0.3mm之内

PCSS-521 结构图

MOUNTING HOLE:  $\phi 3.0$   
THICKNESS: E



MOUNTING HOLE:  $\phi 3.0$   
THICKNESS: F



PART NO	A	B	C	E	F	PACKAGE
PCSS-521	4.0	3.0	2.4	0.8~1.0	1.6	2000

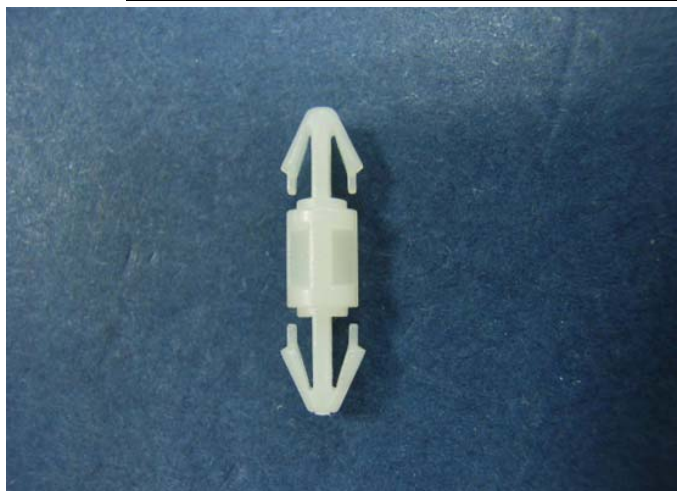
(规格 / 尺寸) 代码说明:

E : 装配板厚

F : 装配板厚

# 南京诺金电气有限公司

## Nanjing Nowking Electric Co., Ltd



产品名称: PC板|PCB板间隔柱

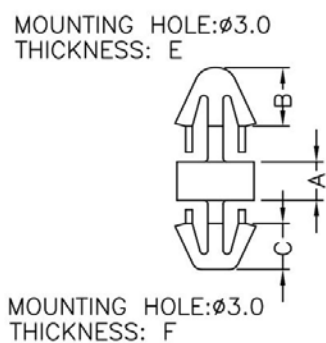
规格型号: **PCSS-522**

- ◆ MATERIAL: NYLON 66(UL)
- ◆ FLAME CLASS: 94V-0,94V-2
- ◆ COLOR:NATURAL,BLACK
- ◆ UNIT: mm

用途: PC/PCB板与PC/PCB板间之固定, 不占空间

所有尺寸量测皆不含进胶口,胶口凸出0.3mm之内

PCSS-522 结构图



PART NO	A	B	C	E	F	PACKAGE
PCSS-522	5.0	3.0	2.4	0.8~1.0	1.6	2000

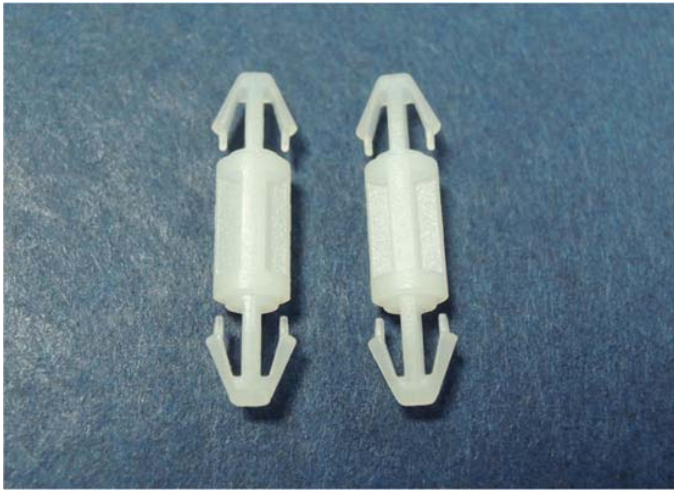
(规格 / 尺寸) 代码说明:

E : 装配板厚

F : 装配板厚

# 南京诺金电气有限公司

## Nanjing Nowking Electric Co., Ltd



产品名称: PC板|PCB板间隔柱

规格型号: PCSS-523

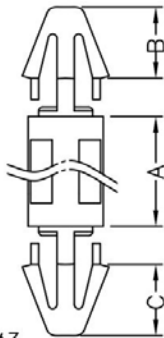
- ◆ MATERIAL: NYLON 66(UL)
- ◆ FLAME CLASS: 94V-0,94V-2
- ◆ COLOR: NATURAL, BLACK
- ◆ UNIT: mm

用途: PC/PCB板与PC/PCB板间之固定, 不占空间

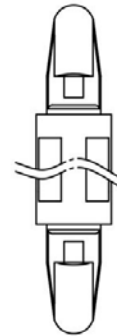
所有尺寸量测皆不含进胶口,胶口凸出0.3mm之内

PCSS-523 结构图

HOLE IN P.C.B  $\phi 3$   
P.C.B THICKNESS E



HOLE IN P.C.B  $\phi 3$   
P.C.B THICKNESS F



PART NO	A	B	C	E	F	PACKAGE
PCSS-523	9.0	3.55	3.55	2.0	2.0	1000

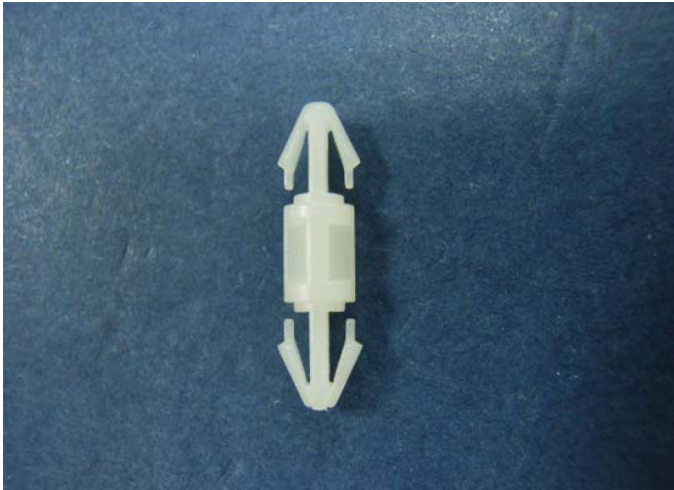
(规格 / 尺寸) 代码说明:

E : 装配板厚

F : 装配板厚

# 南京诺金电气有限公司

## Nanjing Nowking Electric Co., Ltd



产品名称: PC板|PCB板间隔柱

规格型号: **PCSS-524**

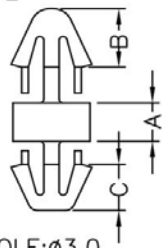
- ◆ MATERIAL: NYLON 66(UL)
- ◆ FLAME CLASS: 94V-0,94V-2
- ◆ COLOR:NATURAL,BLACK
- ◆ UNIT: mm

用途: PC/PCB板与PC/PCB板间之固定, 不占空间

所有尺寸量测皆不含进胶口,胶口凸出0.3mm之内

PCSS-524 结构图

MOUNTING HOLE:  $\phi 3.0$   
THICKNESS: E



MOUNTING HOLE:  $\phi 3.0$   
THICKNESS: F



PART NO	A	B	C	E	F	PACKAGE
PCSS-524	2.5	3.0	2.4	0.8~1.0	1.6	2000

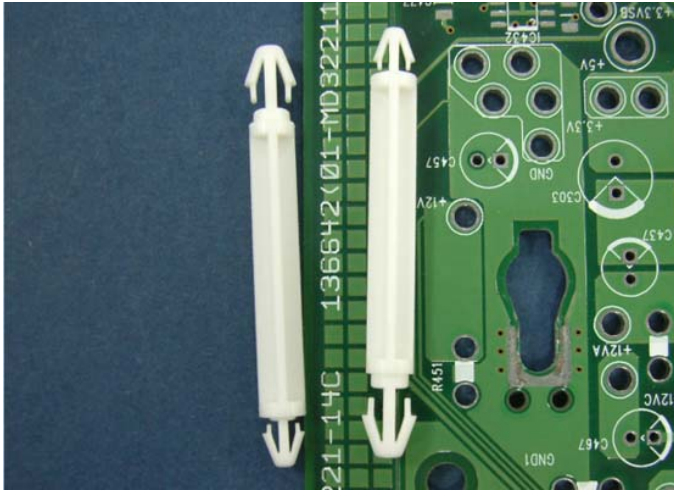
(规格 / 尺寸) 代码说明:

E : 装配板厚

F : 装配板厚

# 南京诺金电气有限公司

## Nanjing Nowking Electric Co., Ltd



产品名称: PC板|PCB板间隔柱

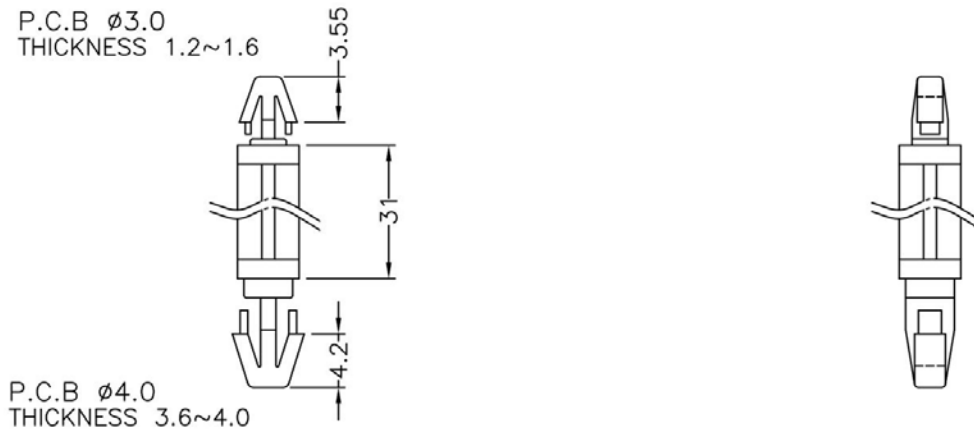
规格型号: PCSS-525

- ◆ MATERIAL: NYLON 66(UL)
- ◆ FLAME CLASS: 94V-0,94V-2
- ◆ COLOR:NATURAL,BLACK
- ◆ UNIT: mm

用途: PC/PCB板与PC/PCB板间之固定, 不占空间

所有尺寸量测皆不含进胶口,胶口凸出0.3mm之内

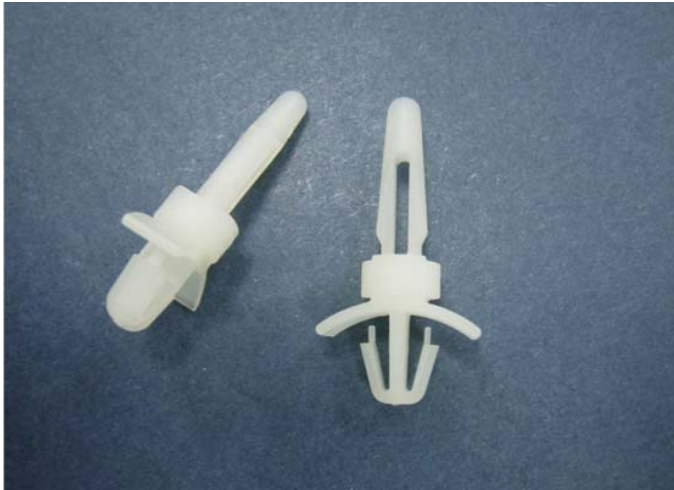
PCSS-525 结构图



PART NO	PACKAGE
PCSS-525	2000

# 南京诺金电气有限公司

## Nanjing Nowking Electric Co., Ltd



产品名称: PC 板|PCB 板间隔柱

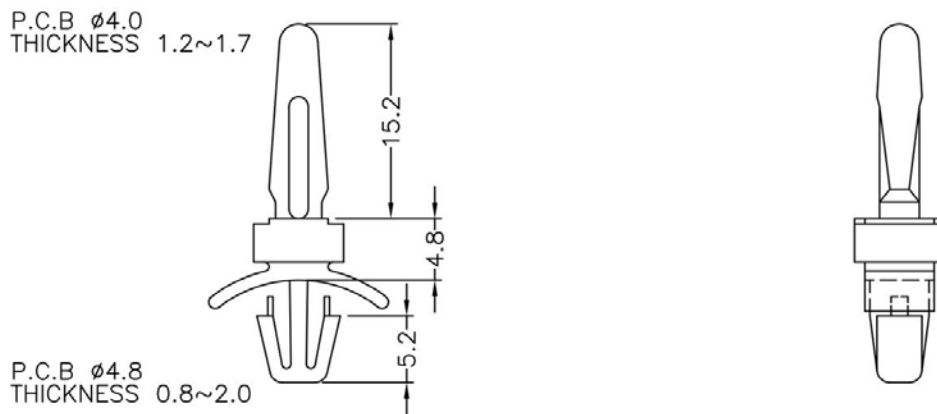
规格型号: **PCSS-526**

- ◆ MATERIAL: NYLON 66(UL)
- ◆ FLAME CLASS: 94V-0,94V-2
- ◆ COLOR:NATURAL,BLACK
- ◆ UNIT: mm

用途: 固定 PC/PCB 板于机板上, 免工具, 易拆卸

所有尺寸量测皆不含进胶口,胶口凸出 0.3mm 之内

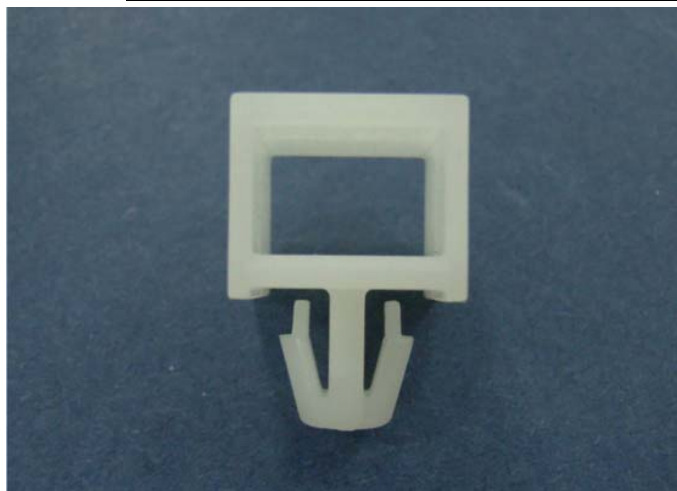
PCSS-526 结构图



	PART NO	PACKAGE
	PCSS-526	1000

# 南京诺金电气有限公司

## Nanjing Nowking Electric Co., Ltd



产品名称: PC板|PCB板间隔柱

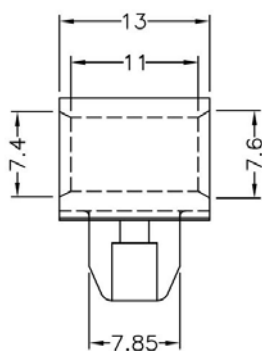
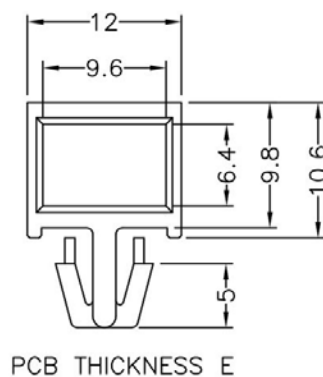
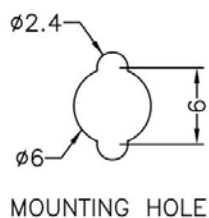
规格型号: **PCSS-527**

- ◆ MATERIAL: NYLON 66(UL)
- ◆ FLAME CLASS: 94V-0,94V-2
- ◆ COLOR:NATURAL,BLACK
- ◆ UNIT: mm

用途: 固定 PC/PCB 板于机板上, 维修方便, 不占空间。

所有尺寸量测皆不含进胶口,胶口凸出0.3mm之内

PCSS-527 结构图



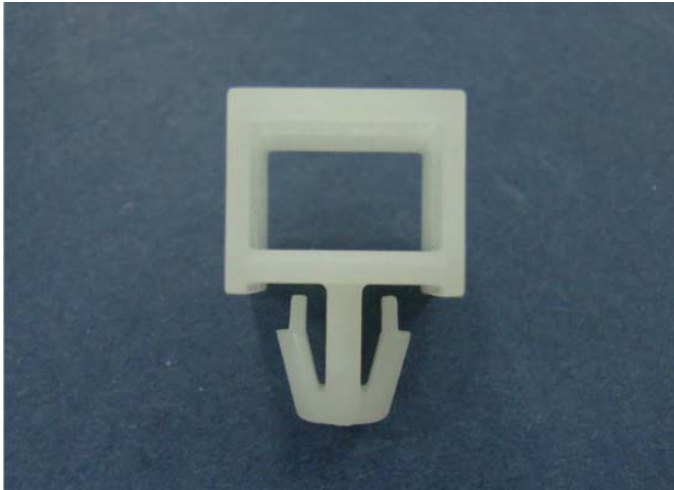
PART NO	E	PACKAGE
PCSS-527	1.6~1.8	500

(规格 / 尺寸) 代码说明:

E : 板厚

# 南京诺金电气有限公司

## Nanjing Nowking Electric Co., Ltd



产品名称: PC板|PCB板间隔柱

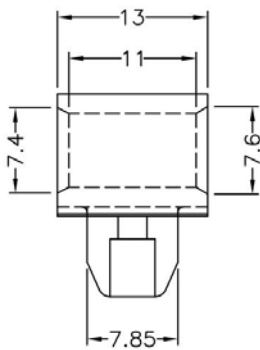
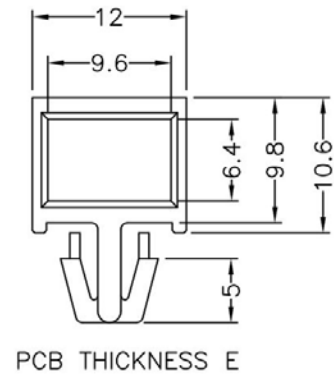
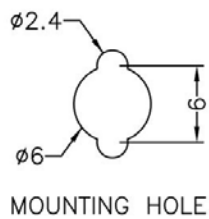
规格型号: PCSS-528

- ◆ MATERIAL: NYLON 66(UL)
- ◆ FLAME CLASS: 94V-0,94V-2
- ◆ COLOR:NATURAL,BLACK
- ◆ UNIT: mm

用途: 固定 PC/PCB 板于机板上, 维修方便, 不占空间。

所有尺寸量测皆不含进胶口,胶口凸出0.3mm之内

PCSS-528 结构图



PART NO	E	PACKAGE
PCSS-528	1.8~2.0	500

(规格 / 尺寸) 代码说明:

E : 板厚



# 南京诺金电气有限公司

## Nanjing Nowking Electric Co., Ltd



产品名称: PC 板|PCB 板间隔柱

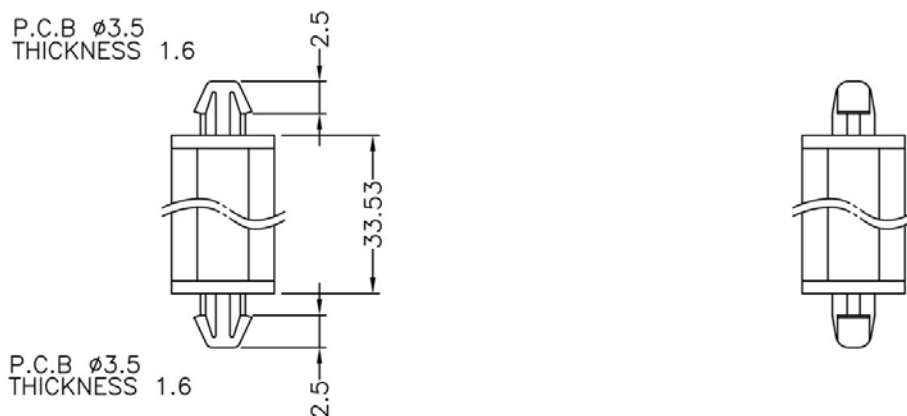
规格型号: **PCSS-529**

- ◆ MATERIAL: NYLON 66(UL)
- ◆ FLAME CLASS: 94V-0,94V-2
- ◆ COLOR:NATURAL,BLACK
- ◆ UNIT: mm

用途: PC/PCB 板与 PC/PCB 板间之固定, 不占空间。

所有尺寸量测皆不含进胶口,胶口凸出 0.3mm 之内

PCSS-529 结构图



	PART NO	PACKAGE
	PCSS-529	1000

# 南京诺金电气有限公司

## Nanjing Nowking Electric Co., Ltd



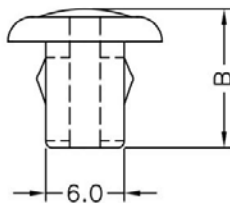
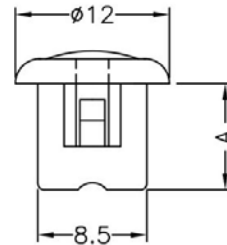
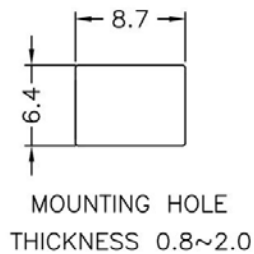
产品名称: PC板|PCB板间隔柱

规格型号: PCSS-530

- ◆ MATERIAL: NYLON 66(UL)
- ◆ FLAME CLASS: 94V-0,94V-2
- ◆ COLOR:NATURAL,BLACK,WHITE
- ◆ UNIT: mm

用途: 固定 PC/PCB 板于机板上, PC/PCB 板用螺丝固定, 易拆卸。

PCSS-530 结构图



PART NO	A	B	PACKAGE
PCSS-530	8.4	10.8	1000

# 南京诺金电气有限公司

## Nanjing Nowking Electric Co., Ltd



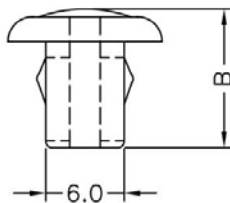
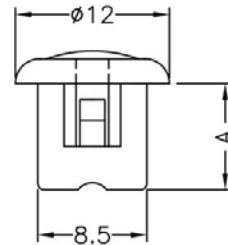
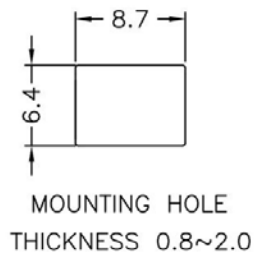
产品名称: PC 板|PCB 板间隔柱

规格型号: **PCSS-531**

- ◆ MATERIAL: NYLON 66(UL)
- ◆ FLAME CLASS: 94V-0,94V-2
- ◆ COLOR:NATURAL,BLACK,WHITE
- ◆ UNIT: mm

用途: 固定 PC/PCB 板于机板上, PC/PCB 板用螺丝固定, 易拆卸。

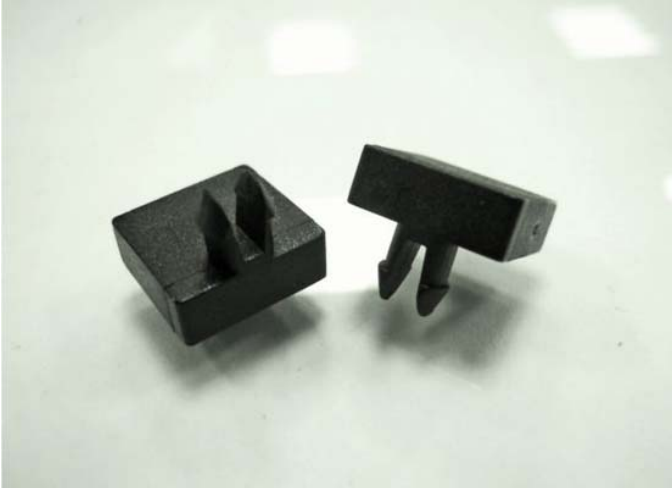
PCSS-531 结构图



PART NO	A	B	PACKAGE
PCSS-531	12.5	14.9	1000

# 南京诺金电气有限公司

## Nanjing Nowking Electric Co., Ltd



产品名称: **PC 板|PCB 板间隔柱**

规格型号: **PCSS-532**

◆ MATERIAL: NYLON 66(UL)

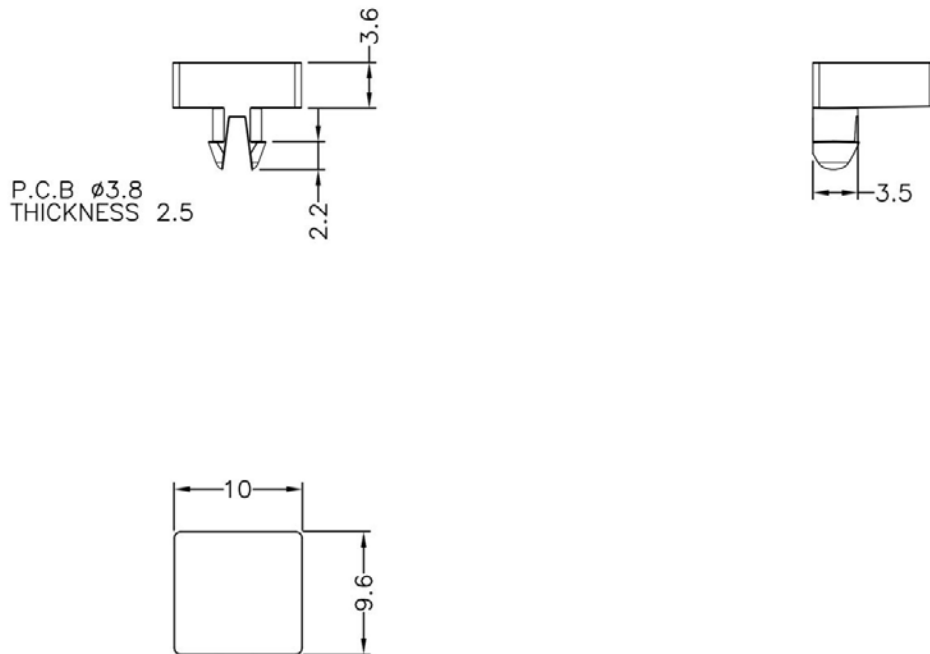
◆ FLAME CLASS: 94V-0,94V-2

◆ COLOR:NATURAL,BLACK

◆ UNIT: mm

用途: PC/PCB 板垫高及支撑

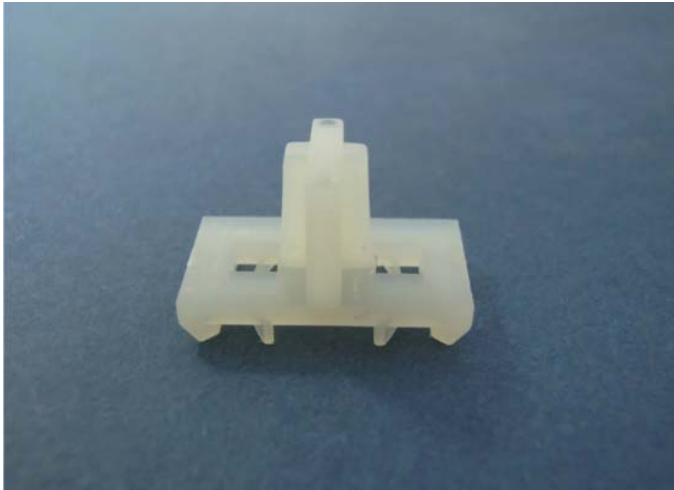
PCSS-532 结构图



	PART NO	PACKAGE
	PCSS-532	1000

# 南京诺金电气有限公司

## Nanjing Nowking Electric Co., Ltd



产品名称: PC板|PCB板间隔柱

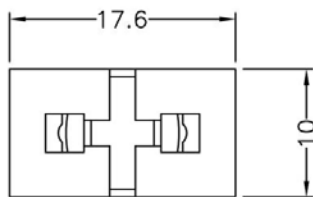
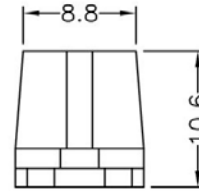
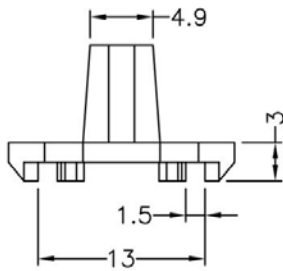
规格型号: **PCSS-533**

- ◆ MATERIAL: NYLON 66(UL)
- ◆ FLAME CLASS: 94V-0,94V-2
- ◆ COLOR:NATURAL,BLACK
- ◆ UNIT: mm

用途: 用于 PC/PCB 板与机板之固定

所有尺寸量测皆不含进胶口,胶口凸出0.3mm之内

PCSS-533 结构图



	PART NO	PACKAGE
	PCSS-533	2000

# 南京诺金电气有限公司

## Nanjing Nowking Electric Co., Ltd



产品名称: PC板|PCB板间隔柱

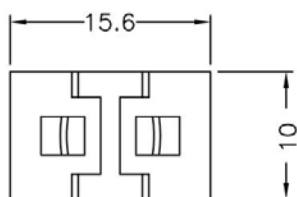
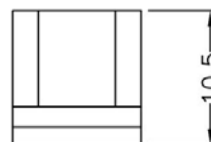
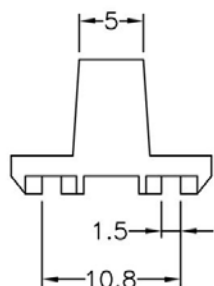
规格型号: PCSS-534

- ◆ MATERIAL: NYLON 66(UL)
- ◆ FLAME CLASS: 94V-0,94V-2
- ◆ COLOR:NATURAL,BLACK
- ◆ UNIT: mm

用途: 用于 PC/PCB 板与机板之固定

所有尺寸量测皆不含进胶口,胶口凸出 0.3mm 之内

PCSS-534 结构图



	PART NO	PACKAGE
	PCSS-534	2000

# 南京诺金电气有限公司

## Nanjing Nowking Electric Co., Ltd



产品名称: PC 板|PCB 板间隔柱

规格型号: **PCSS-535**

◆ MATERIAL: NYLON 66(UL)

◆ FLAME CLASS: 94V-0,94V-2

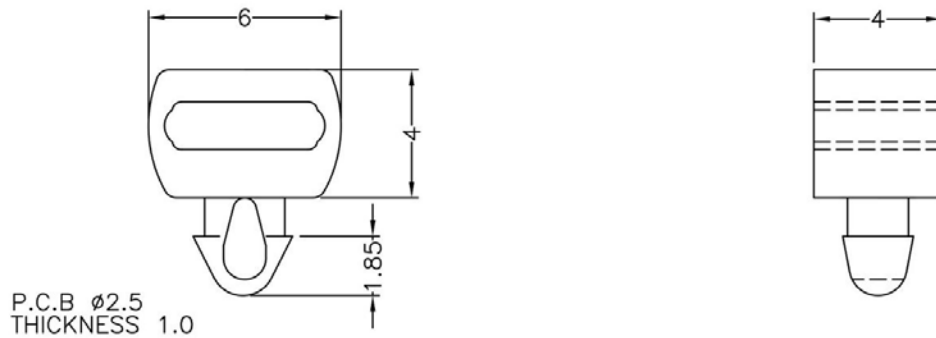
◆ COLOR:NATURAL,BLACK

◆ UNIT: mm

用途: 支撑 PC/PCB 板, 使中间不致震动, 载重而凹陷短路

所有尺寸量测皆不含进胶口,胶口凸出 0.3mm 之内

PCSS-535 结构图



	PART NO	PACKAGE
	PCSS-535	2000

# 南京诺金电气有限公司

## Nanjing Nowking Electric Co., Ltd



产品名称: PC 板|PCB 板间隔柱

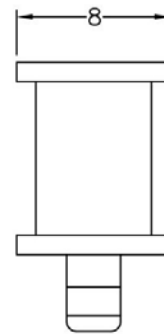
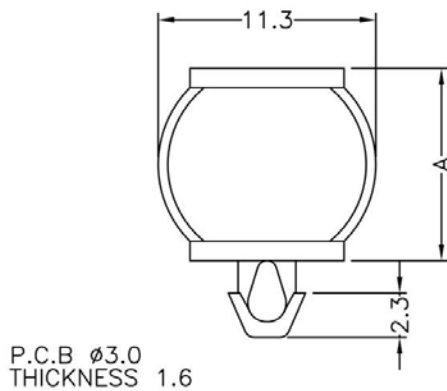
规格型号: **PCSS-536**

- ◆ MATERIAL: NYLON 66(UL)
- ◆ FLAME CLASS: 94V-0,94V-2
- ◆ COLOR:NATURAL,BLACK
- ◆ UNIT: mm

用途: 支撑 PC/PCB 板, 使中间不致震动, 载重而凹陷短路, 吸震力强

所有尺寸量测皆不含进胶口,胶口凸出 0.3mm 之内

PCSS-536 结构图



PART NO	A	PACKAGE
PCSS-536	10.0	2000



# 南京诺金电气有限公司

## Nanjing Nowking Electric Co., Ltd



产品名称: PC 板|PCB 板间隔柱

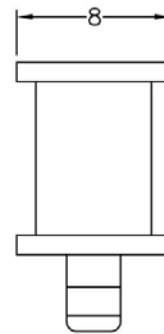
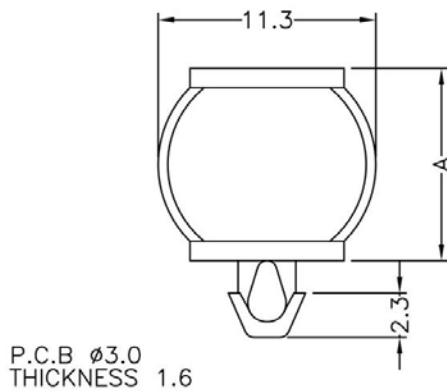
规格型号: PCSS-537

- ◆ MATERIAL: NYLON 66(UL)
- ◆ FLAME CLASS: 94V-0,94V-2
- ◆ COLOR:NATURAL,BLACK
- ◆ UNIT: mm

用途: 支撑 PC/PCB 板, 使中间不致震动, 载重而凹陷短路, 吸震力强

所有尺寸量测皆不含进胶口,胶口凸出 0.3mm 之内

PCSS-537 结构图



PART NO	A	PACKAGE
PCSS-537	10.5	2000

# 南京诺金电气有限公司

## Nanjing Nowking Electric Co., Ltd



产品名称: PC 板|PCB 板间隔柱

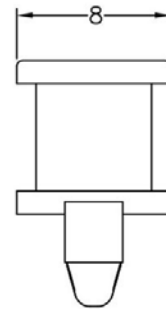
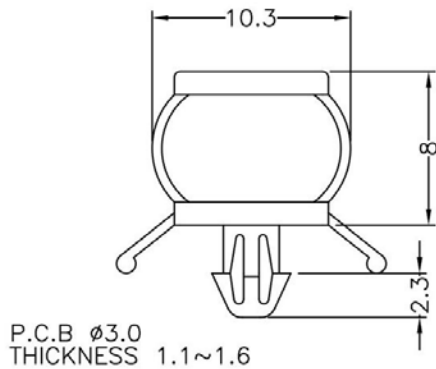
规格型号: **PCSS-538**

- ◆ MATERIAL: NYLON 66(UL)
- ◆ FLAME CLASS: 94V-0,94V-2
- ◆ COLOR:NATURAL,BLACK
- ◆ UNIT: mm

用途: 支撑 PC/PCB 板, 使中间不致震动, 载重而凹陷短路, 吸震力强

所有尺寸量测皆不含进胶口,胶口凸出 0.3mm 之内

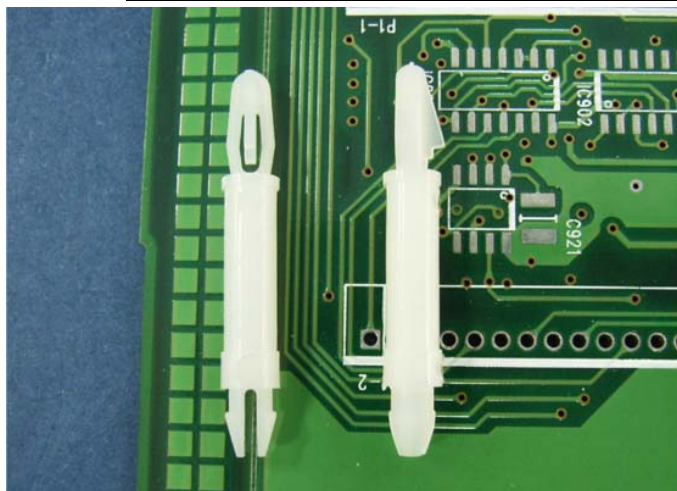
PCSS-538 结构图



	PART NO	PACKAGE
	PCSS-538	2000

# 南京诺金电气有限公司

## Nanjing Nowking Electric Co., Ltd



产品名称: PC 板|PCB 板间隔柱

规格型号: **PCSS-539**

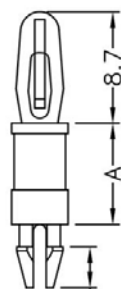
- ◆ MATERIAL: NYLON 66(UL)
- ◆ FLAME CLASS: 94V-0,94V-2
- ◆ COLOR:NATURAL,BLACK
- ◆ UNIT: mm

用途: PC/PCB 板与 PC/PCB 板间之固定, 不占空间

所有尺寸量测皆不含进胶口,胶口凸出 0.3mm 之内

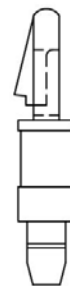
**PCSS-539 结构图**

P.C.B  $\phi 3.2$   
THICKNESS 1.6~1.8



P.C.B  $\phi 3.2$   
THICKNESS 1.6

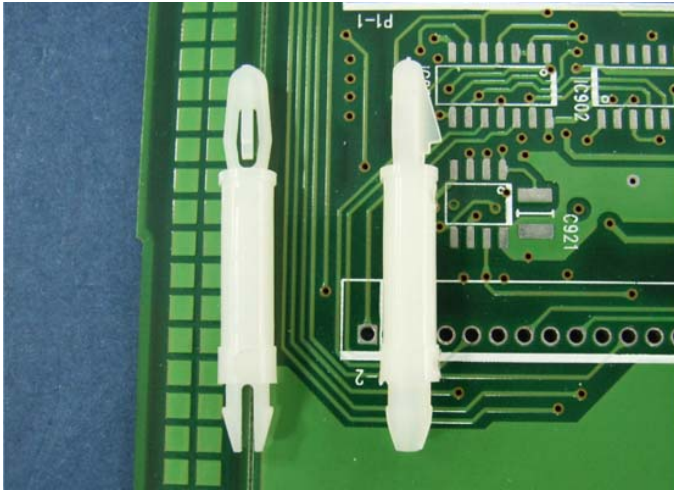
3.2



PART NO	A	PACKAGE
PCSS-539	7.9	1000

# 南京诺金电气有限公司

## Nanjing Nowking Electric Co., Ltd



产品名称: PC 板|PCB 板间隔柱

规格型号: **PCSS-540**

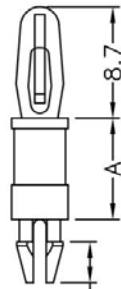
- ◆ MATERIAL: NYLON 66(UL)
- ◆ FLAME CLASS: 94V-0,94V-2
- ◆ COLOR:NATURAL,BLACK
- ◆ UNIT: mm

用途: PC/PCB 板与 PC/PCB 板间之固定,  
不占空间

所有尺寸量测皆不含进胶口,胶口凸出 0.3mm 之内

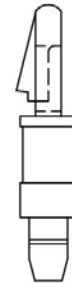
PCSS-540 结构图

P.C.B  $\phi 3.2$   
THICKNESS 1.6~1.8



P.C.B  $\phi 3.2$   
THICKNESS 1.6

3.2



PART NO	A	PACKAGE
PCSS-540	15.9	1000

# 南京诺金电气有限公司

## Nanjing Nowking Electric Co., Ltd



产品名称: PC板|PCB板间隔柱

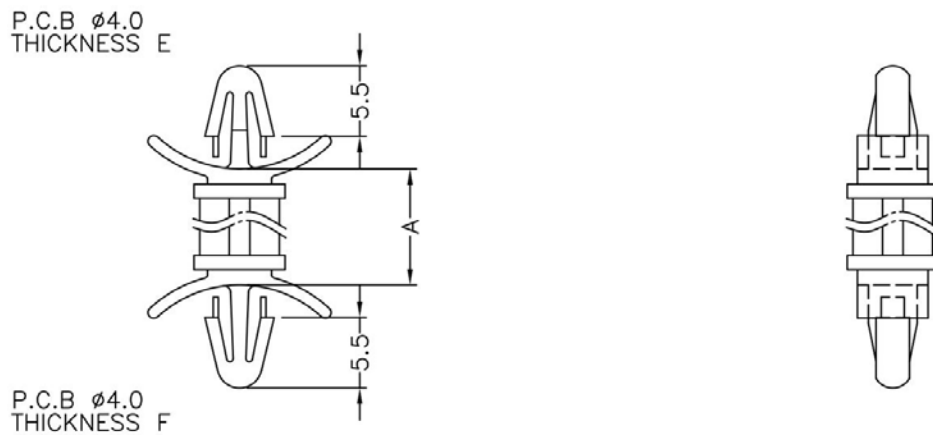
规格型号: **PCSS-541**

- ◆ MATERIAL: NYLON 66(UL)
- ◆ FLAME CLASS: 94V-0,94V-2
- ◆ COLOR:NATURAL,BLACK
- ◆ UNIT: mm

用途: 固定 PC/PCB 板于机板上, 免工具, 易拆卸。

所有尺寸量测皆不含进胶口,胶口凸出0.3mm之内

PCSS-541 结构图



PART NO	A	E	F	PACKAGE
PCSS-541	11.9	1.2~2.3	1.2~2.3	1000

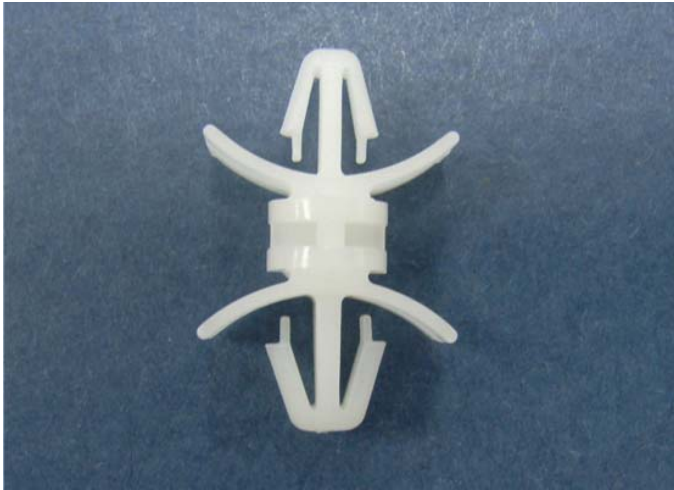
(规格 / 尺寸) 代码说明:

E : 装配板厚

F : 装配板厚

# 南京诺金电气有限公司

## Nanjing Nowking Electric Co., Ltd



产品名称: PC 板|PCB 板间隔柱

规格型号: **PCSS-542**

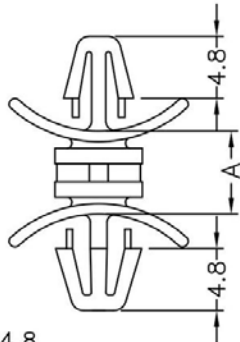
- ◆ MATERIAL: NYLON 66(UL)
- ◆ FLAME CLASS: 94V-0,94V-2
- ◆ COLOR:NATURAL,BLACK
- ◆ UNIT: mm

用途: PC/PCB 板与 PC/PCB 板间之固定, 不占空间。

所有尺寸量测皆不含进胶口,胶口凸出 0.3mm 之内

PCSS-542 结构图

P.C.B  $\phi$ 4.0  
THICKNESS 1.6~2.0



P.C.B  $\phi$ 4.8  
THICKNESS 0.8~2.0



PART NO	A	PACKAGE
PCSS-542	4.8	1000

# 南京诺金电气有限公司

## Nanjing Nowking Electric Co., Ltd



产品名称: PC板|PCB板间隔柱

规格型号: PCSS-543

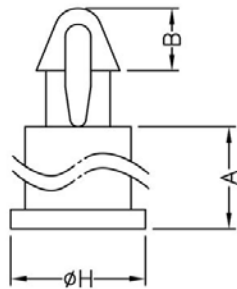
- ◆ MATERIAL: NYLON 66(UL)
- ◆ FLAME CLASS: 94V-0,94V-2
- ◆ COLOR: NATURAL, BLACK
- ◆ UNIT: mm

用途: 支撑 PC/PCB 板, 使中间不致震动, 载重而凹陷短路。

所有尺寸量测皆不含进胶口, 胶口凸出 0.3mm 之内

PCSS-543 结构图

P.C.B  $\phi$ 2.0  
THICKNESS E



PART NO	A	B	E	H	PACKAGE
PCSS-543	1.8	1.9	1.6	$\phi$ 4.2	2000

规格 / 尺寸) 代码说明:

E : 装配板厚

# 南京诺金电气有限公司

## Nanjing Nowking Electric Co., Ltd



产品名称: PC板|PCB板间隔柱

规格型号: PCSS-544

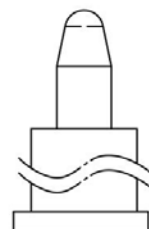
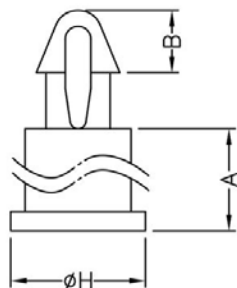
- ◆ MATERIAL: NYLON 66(UL)
- ◆ FLAME CLASS: 94V-0,94V-2
- ◆ COLOR: NATURAL, BLACK
- ◆ UNIT: mm

用途: 支撑 PC/PCB 板, 使中间不致震动, 载重而凹陷短路。

所有尺寸量测皆不含进胶口, 胶口凸出 0.3mm 之内

PCSS-544 结构图

P.C.B  $\phi$ 2.0  
THICKNESS E



PART NO	A	B	E	H	PACKAGE
PCSS-544	2.0	1.9	1.6	$\phi$ 4.2	2000

规格 / 尺寸) 代码说明:

E : 装配板厚



# 南京诺金电气有限公司

## Nanjing Nowking Electric Co., Ltd



产品名称: PC板|PCB板间隔柱

规格型号: PCSS-545

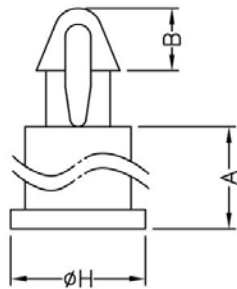
- ◆ MATERIAL: NYLON 66(UL)
- ◆ FLAME CLASS: 94V-0,94V-2
- ◆ COLOR: NATURAL, BLACK
- ◆ UNIT: mm

用途: 支撑 PC/PCB 板, 使中间不致震动, 载重而凹陷短路。

所有尺寸量测皆不含进胶口, 胶口凸出 0.3mm 之内

PCSS-545 结构图

P.C.B  $\phi$ 2.0  
THICKNESS E



PART NO	A	B	E	H	PACKAGE
PCSS-545	2.0	2.05	2.0	$\phi$ 4.8	2000

规格 / 尺寸) 代码说明:

E : 装配板厚

# 南京诺金电气有限公司

## Nanjing Nowking Electric Co., Ltd



产品名称: PC板|PCB板间隔柱

规格型号: **PCSS-546**

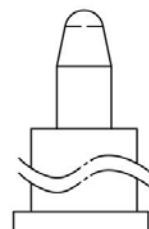
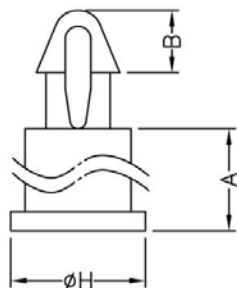
- ◆ MATERIAL: NYLON 66(UL)
- ◆ FLAME CLASS: 94V-0,94V-2
- ◆ COLOR: NATURAL, BLACK
- ◆ UNIT: mm

用途: 支撑 PC/PCB 板, 使中间不致震动, 载重而凹陷短路。

所有尺寸量测皆不含进胶口, 胶口凸出 0.3mm 之内

PCSS-546 结构图

P.C.B  $\phi$ 2.0  
THICKNESS E



PART NO	A	B	E	H	PACKAGE
PCSS-546	2.5	1.9	1.6	$\phi$ 4.1	2000

规格 / 尺寸) 代码说明:

E : 装配板厚

# 南京诺金电气有限公司

## Nanjing Nowking Electric Co., Ltd



产品名称: PC板|PCB板间隔柱

规格型号: **PCSS-547**

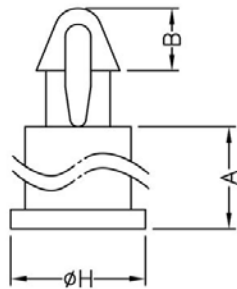
- ◆ MATERIAL: NYLON 66(UL)
- ◆ FLAME CLASS: 94V-0,94V-2
- ◆ COLOR: NATURAL, BLACK
- ◆ UNIT: mm

用途: 支撑 PC/PCB 板, 使中间不致震动, 载重而凹陷短路。

所有尺寸量测皆不含进胶口, 胶口凸出 0.3mm 之内

PCSS-547 结构图

P.C.B  $\phi$ 2.0  
THICKNESS E



PART NO	A	B	E	H	PACKAGE
PCSS-547	2.5	2.0	1.6	$\phi$ 4.8	2000

规格 / 尺寸) 代码说明:

E : 装配板厚

# 南京诺金电气有限公司

## Nanjing Nowking Electric Co., Ltd



产品名称: PC板|PCB板间隔柱

规格型号: PCSS-548

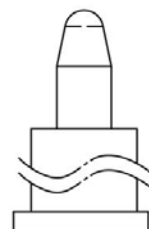
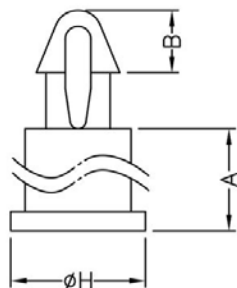
- ◆ MATERIAL: NYLON 66(UL)
- ◆ FLAME CLASS: 94V-0,94V-2
- ◆ COLOR: NATURAL, BLACK
- ◆ UNIT: mm

用途: 支撑 PC/PCB 板, 使中间不致震动, 载重而凹陷短路。

所有尺寸量测皆不含进胶口, 胶口凸出 0.3mm 之内

PCSS-548 结构图

P.C.B  $\phi$ 2.0  
THICKNESS E



PART NO	A	B	E	H	PACKAGE
PCSS-548	3.0	1.9	1.6	$\phi$ 4.8	2000

规格 / 尺寸) 代码说明:

E : 装配板厚

# 南京诺金电气有限公司

## Nanjing Nowking Electric Co., Ltd



产品名称: PC板|PCB板间隔柱

规格型号: PCSS-549

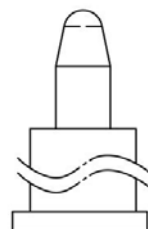
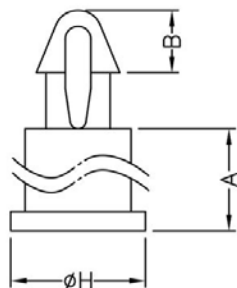
- ◆ MATERIAL: NYLON 66(UL)
- ◆ FLAME CLASS: 94V-0,94V-2
- ◆ COLOR: NATURAL, BLACK
- ◆ UNIT: mm

用途: 支撑 PC/PCB 板, 使中间不致震动, 载重而凹陷短路。

所有尺寸量测皆不含进胶口, 胶口凸出 0.3mm 之内

PCSS-549 结构图

P.C.B  $\phi$ 2.0  
THICKNESS E



PART NO	A	B	E	H	PACKAGE
PCSS-549	3.0	1.8	1.6	$\phi$ 4.2	2000

规格 / 尺寸) 代码说明:

E : 装配板厚

# 南京诺金电气有限公司

## Nanjing Nowking Electric Co., Ltd



产品名称: PC板|PCB板间隔柱

规格型号: PCSS-550

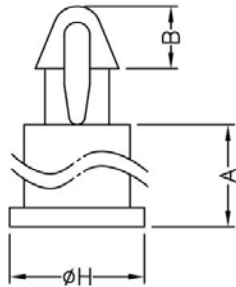
- ◆ MATERIAL: NYLON 66(UL)
- ◆ FLAME CLASS: 94V-0,94V-2
- ◆ COLOR: NATURAL, BLACK
- ◆ UNIT: mm

用途: 支撑 PC/PCB 板, 使中间不致震动, 载重而凹陷短路。

所有尺寸量测皆不含进胶口, 胶口凸出 0.3mm 之内

PCSS-550 结构图

P.C.B  $\phi$ 2.0  
THICKNESS E



PART NO	A	B	E	H	PACKAGE
PCSS-550	3.5	1.9	1.6	$\phi$ 4.2	2000

规格 / 尺寸) 代码说明:

E : 装配板厚

# 南京诺金电气有限公司

## Nanjing Nowking Electric Co., Ltd



产品名称: PC板|PCB板间隔柱

规格型号: PCSS-551

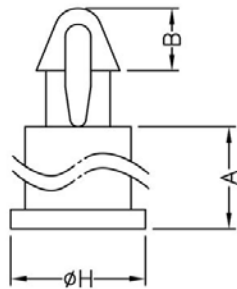
- ◆ MATERIAL: NYLON 66(UL)
- ◆ FLAME CLASS: 94V-0,94V-2
- ◆ COLOR: NATURAL, BLACK
- ◆ UNIT: mm

用途: 支撑 PC/PCB 板, 使中间不致震动, 载重而凹陷短路。

所有尺寸量测皆不含进胶口, 胶口凸出 0.3mm 之内

PCSS-551 结构图

P.C.B  $\phi$ 2.0  
THICKNESS E



PART NO	A	B	E	H	PACKAGE
PCSS-551	4.0	1.9	1.6	$\phi$ 4.8	2000

规格 / 尺寸) 代码说明:

E : 装配板厚

# 南京诺金电气有限公司

## Nanjing Nowking Electric Co., Ltd



产品名称: PC板|PCB板间隔柱

规格型号: **PCSS-552**

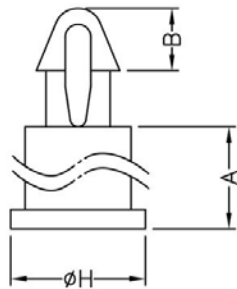
- ◆ MATERIAL: NYLON 66(UL)
- ◆ FLAME CLASS: 94V-0,94V-2
- ◆ COLOR: NATURAL, BLACK
- ◆ UNIT: mm

用途: 支撑 PC/PCB 板, 使中间不致震动, 载重而凹陷短路。

所有尺寸量测皆不含进胶口, 胶口凸出 0.3mm 之内

PCSS-552 结构图

P.C.B  $\phi$ 2.0  
THICKNESS E



PART NO	A	B	E	H	PACKAGE
PCSS-552	4.5	1.9	1.6	$\phi$ 4.2	2000

规格 / 尺寸) 代码说明:

E : 装配板厚



# 南京诺金电气有限公司

## Nanjing Nowking Electric Co., Ltd



产品名称: PC板|PCB板间隔柱

规格型号: PCSS-553

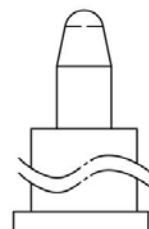
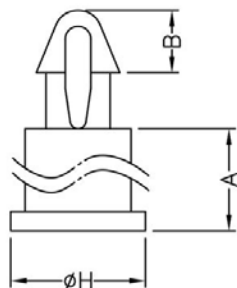
- ◆ MATERIAL: NYLON 66(UL)
- ◆ FLAME CLASS: 94V-0,94V-2
- ◆ COLOR: NATURAL, BLACK
- ◆ UNIT: mm

用途: 支撑 PC/PCB 板, 使中间不致震动, 载重而凹陷短路。

所有尺寸量测皆不含进胶口, 胶口凸出 0.3mm 之内

PCSS-553 结构图

P.C.B  $\phi$ 2.0  
THICKNESS E



PART NO	A	B	E	H	PACKAGE
PCSS-553	5.0	1.9	1.6	$\phi$ 4.8	2000

规格 / 尺寸) 代码说明:

E : 装配板厚

# 南京诺金电气有限公司

## Nanjing Nowking Electric Co., Ltd



产品名称: PC板|PCB板间隔柱

规格型号: PCSS-554

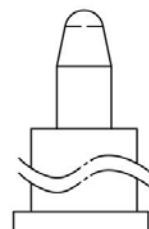
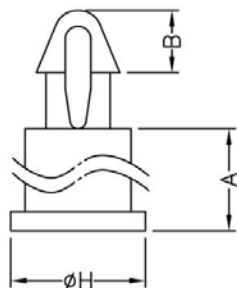
- ◆ MATERIAL: NYLON 66(UL)
- ◆ FLAME CLASS: 94V-0,94V-2
- ◆ COLOR: NATURAL, BLACK
- ◆ UNIT: mm

用途: 支撑 PC/PCB 板, 使中间不致震动, 载重而凹陷短路。

所有尺寸量测皆不含进胶口, 胶口凸出 0.3mm 之内

PCSS-554 结构图

P.C.B  $\phi$ 2.0  
THICKNESS E



PART NO	A	B	E	H	PACKAGE
PCSS-554	5.6	2.0	1.6	$\phi$ 4.2	2000

规格 / 尺寸) 代码说明:

E : 装配板厚

# 南京诺金电气有限公司

## Nanjing Nowking Electric Co., Ltd



产品名称: PC板|PCB板间隔柱

规格型号: **PCSS-555**

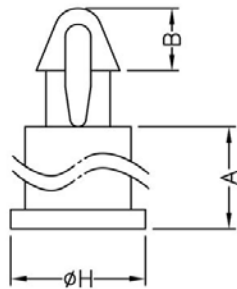
- ◆ MATERIAL: NYLON 66(UL)
- ◆ FLAME CLASS: 94V-0,94V-2
- ◆ COLOR: NATURAL, BLACK
- ◆ UNIT: mm

用途: 支撑 PC/PCB 板, 使中间不致震动, 载重而凹陷短路。

所有尺寸量测皆不含进胶口, 胶口凸出 0.3mm 之内

PCSS-555 结构图

P.C.B  $\phi$ 2.0  
THICKNESS E



PART NO	A	B	E	H	PACKAGE
PCSS-555	6.0	1.9	1.6	$\phi$ 5.0	2000

规格 / 尺寸) 代码说明:

E : 装配板厚

# 南京诺金电气有限公司

## Nanjing Nowking Electric Co., Ltd



产品名称: PC板|PCB板间隔柱

规格型号: PCSS-556

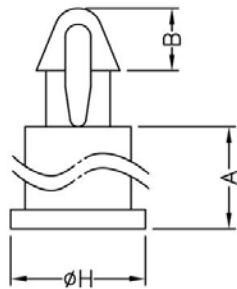
- ◆ MATERIAL: NYLON 66(UL)
- ◆ FLAME CLASS: 94V-0,94V-2
- ◆ COLOR: NATURAL, BLACK
- ◆ UNIT: mm

用途: 支撑 PC/PCB 板, 使中间不致震动, 载重而凹陷短路。

所有尺寸量测皆不含进胶口, 胶口凸出 0.3mm 之内

PCSS-556 结构图

P.C.B  $\phi$ 2.0  
THICKNESS E



PART NO	A	B	E	H	PACKAGE
PCSS-556	6.5	1.9	1.6	$\phi$ 5.0	2000

规格 / 尺寸) 代码说明:

E : 装配板厚

# 南京诺金电气有限公司

## Nanjing Nowking Electric Co., Ltd



产品名称: PC板|PCB板间隔柱

规格型号: **PCSS-557**

- ◆ MATERIAL: NYLON 66(UL)
- ◆ FLAME CLASS: 94V-0,94V-2
- ◆ COLOR: NATURAL, BLACK
- ◆ UNIT: mm

用途: 支撑 PC/PCB 板, 使中间不致震动, 载重而凹陷短路。

所有尺寸量测皆不含进胶口, 胶口凸出 0.3mm 之内

PCSS-557 结构图

P.C.B  $\phi$ 2.0  
THICKNESS E



PART NO	A	B	E	H	PACKAGE
PCSS-557	8.0	1.9	1.6	$\phi$ 5.0	2000

规格 / 尺寸) 代码说明:

E : 装配板厚

# 南京诺金电气有限公司

## Nanjing Nowking Electric Co., Ltd



产品名称: PC板|PCB板间隔柱

规格型号: **PCSS-558**

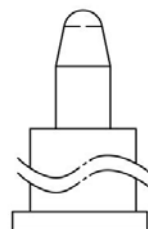
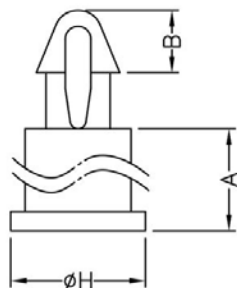
- ◆ MATERIAL: NYLON 66(UL)
- ◆ FLAME CLASS: 94V-0,94V-2
- ◆ COLOR: NATURAL, BLACK
- ◆ UNIT: mm

用途: 支撑 PC/PCB 板, 使中间不致震动, 载重而凹陷短路。

所有尺寸量测皆不含进胶口, 胶口凸出 0.3mm 之内

PCSS-558 结构图

P.C.B  $\phi$ 2.0  
THICKNESS E



PART NO	A	B	E	H	PACKAGE
PCSS-558	1.8	1.9	1.6	$\phi$ 4.2	2000

# 南京诺金电气有限公司

## Nanjing Nowking Electric Co., Ltd



产品名称: PC 板|PCB 板间隔柱

规格型号: **PCSS-559**

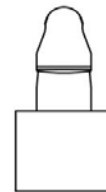
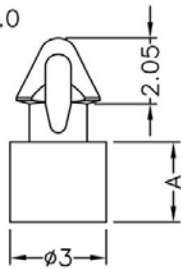
- ◆ MATERIAL: NYLON 66(UL)
- ◆ FLAME CLASS: 94V-0,94V-2
- ◆ COLOR:NATURAL,BLACK
- ◆ UNIT: mm

用途: 支撑 PC/PCB 板, 使中间不致震动, 载重而凹陷短路。

所有尺寸量测皆不含进胶口,胶口凸出 0.3mm 之内

PCSS-559 结构图

P.C.B  $\phi 2.0$   
THICKNESS 1.0



	PART NO	A	PACKAGE
	PCSS-559	2.5	2000

# 南京诺金电气有限公司

## Nanjing Nowking Electric Co., Ltd



产品名称: **PC板|PCB板间隔柱**

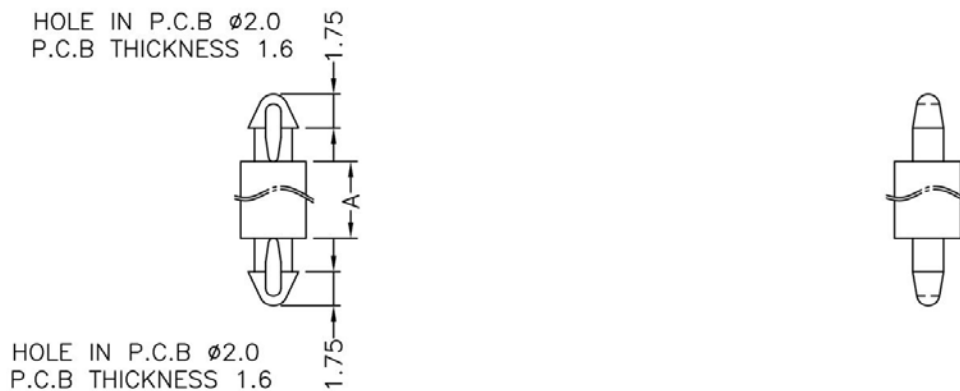
规格型号: **PCSS-560**

- ◆ MATERIAL: NYLON 66(UL)
- ◆ FLAME CLASS: 94V-0,94V-2
- ◆ COLOR: NATURAL, BLACK
- ◆ UNIT: mm

用途: PC/PCB板与PC/PCB板间之固定, 不占空间。

所有尺寸量测皆不含进胶口,胶口凸出0.3mm之内

PCSS-560 结构图



	PART NO	A	PACKAGE
	PCSS-560	2.2	2000



# 南京诺金电气有限公司

## Nanjing Nowking Electric Co., Ltd



产品名称: PC板|PCB板间隔柱

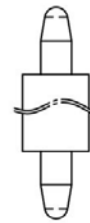
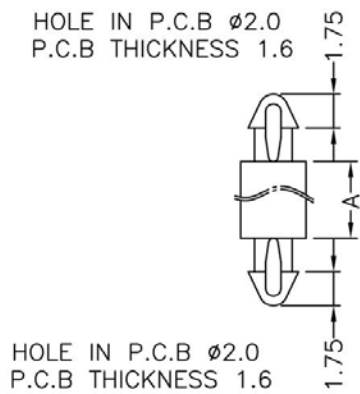
规格型号: **PCSS-561**

- ◆ MATERIAL: NYLON 66(UL)
- ◆ FLAME CLASS: 94V-0,94V-2
- ◆ COLOR:NATURAL,BLACK
- ◆ UNIT: mm

用途: PC/PCB板与PC/PCB板间之固定, 不占空间。

所有尺寸量测皆不含进胶口,胶口凸出0.3mm之内

PCSS-561 结构图



	PART NO	A	PACKAGE
	PCSS-561	3.0	2000

# 南京诺金电气有限公司

## Nanjing Nowking Electric Co., Ltd



产品名称: PC 板|PCB 板间隔柱

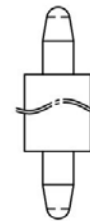
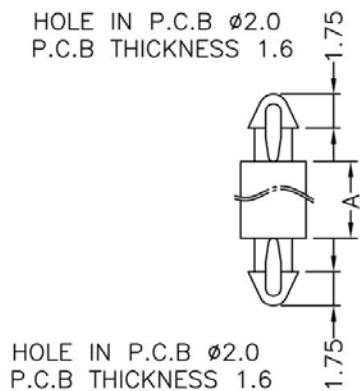
规格型号: **PCSS-562**

- ◆ MATERIAL: NYLON 66(UL)
- ◆ FLAME CLASS: 94V-0,94V-2
- ◆ COLOR:NATURAL,BLACK
- ◆ UNIT: mm

用途: PC/PCB 板与 PC/PCB 板间之固定, 不占空间。

所有尺寸量测皆不含进胶口,胶口凸出 0.3mm 之内

PCSS-562 结构图



	PART NO	A	PACKAGE
	PCSS-562	4.0	2000

# 南京诺金电气有限公司

## Nanjing Nowking Electric Co., Ltd



产品名称: PC板|PCB板间隔柱

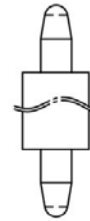
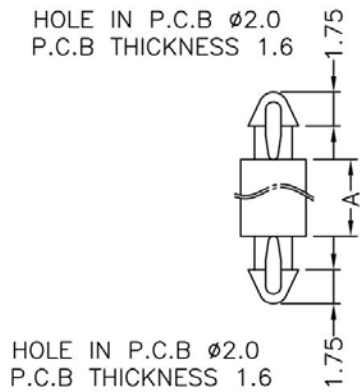
规格型号: **PCSS-563**

- ◆ MATERIAL: NYLON 66(UL)
- ◆ FLAME CLASS: 94V-0,94V-2
- ◆ COLOR:NATURAL,BLACK
- ◆ UNIT: mm

用途: PC/PCB板与PC/PCB板间之固定, 不占空间。

所有尺寸量测皆不含进胶口,胶口凸出0.3mm之内

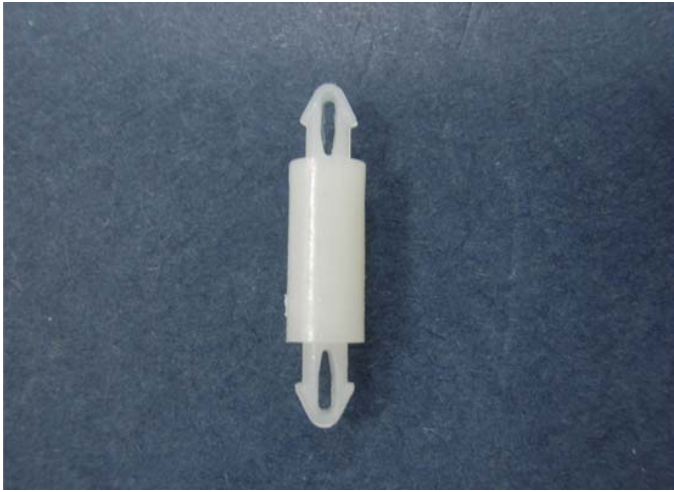
PCSS-563 结构图



	PART NO	A	PACKAGE
	PCSS-563	5.0	2000

# 南京诺金电气有限公司

## Nanjing Nowking Electric Co., Ltd



产品名称: **PC板|PCB板间隔柱**

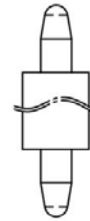
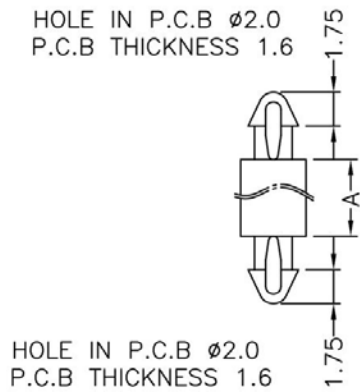
规格型号: **PCSS-564**

- ◆ MATERIAL: NYLON 66(UL)
- ◆ FLAME CLASS: 94V-0,94V-2
- ◆ COLOR:NATURAL,BLACK
- ◆ UNIT: mm

用途: PC/PCB板与PC/PCB板间之固定, 不占空间。

所有尺寸量测皆不含进胶口,胶口凸出0.3mm之内

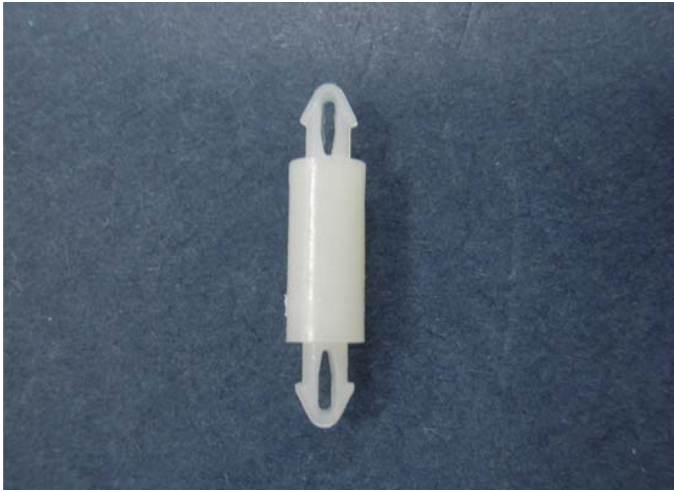
**PCSS-564 结构图**



	PART NO	A	PACKAGE
	PCSS-564	6.0	2000

# 南京诺金电气有限公司

## Nanjing Nowking Electric Co., Ltd



产品名称: PC 板|PCB 板间隔柱

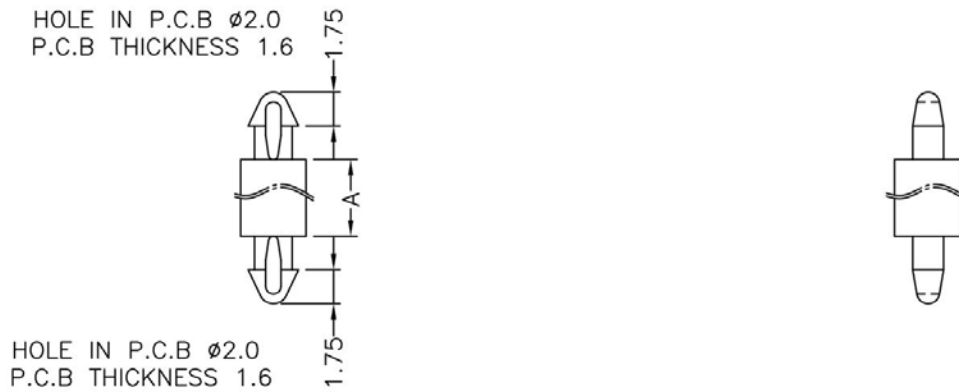
规格型号: **PCSS-565**

- ◆ MATERIAL: NYLON 66(UL)
- ◆ FLAME CLASS: 94V-0,94V-2
- ◆ COLOR:NATURAL,BLACK
- ◆ UNIT: mm

用途: PC/PCB 板与 PC/PCB 板间之固定, 不占空间。

所有尺寸量测皆不含进胶口,胶口凸出 0.3mm 之内

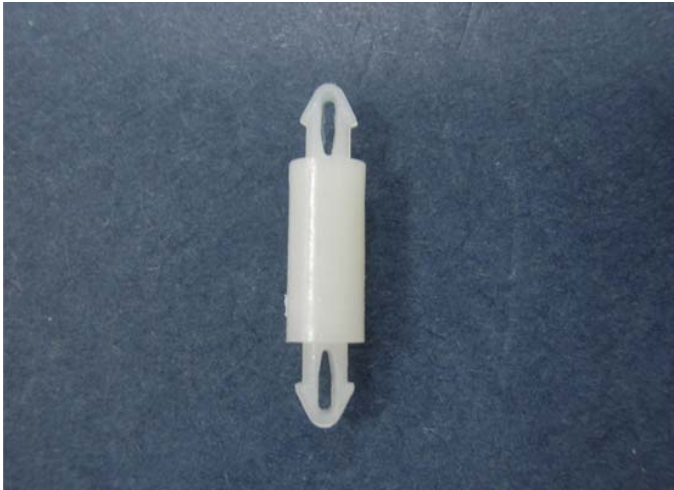
PCSS-565 结构图



	PART NO	A	PACKAGE
	PCSS-565	6.5	2000

# 南京诺金电气有限公司

## Nanjing Nowking Electric Co., Ltd



产品名称: PC板|PCB板间隔柱

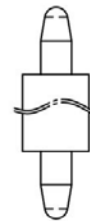
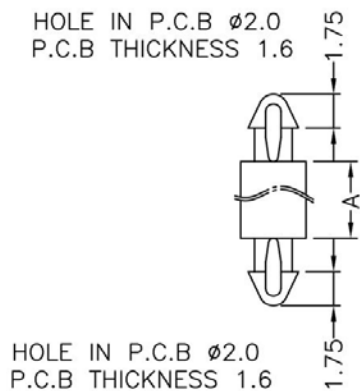
规格型号: PCSS-566

- ◆ MATERIAL: NYLON 66(UL)
- ◆ FLAME CLASS: 94V-0,94V-2
- ◆ COLOR:NATURAL,BLACK
- ◆ UNIT: mm

用途: PC/PCB板与PC/PCB板间之固定, 不占空间。

所有尺寸量测皆不含进胶口,胶口凸出0.3mm之内

PCSS-566 结构图



	PART NO	A	PACKAGE
	PCSS-566	8.0	2000

# 南京诺金电气有限公司

## Nanjing Nowking Electric Co., Ltd



产品名称: PC板|PCB板间隔柱

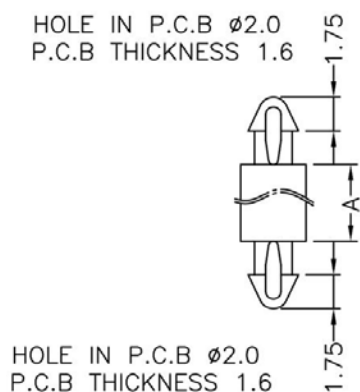
规格型号: PCSS-567

- ◆ MATERIAL: NYLON 66(UL)
- ◆ FLAME CLASS: 94V-0,94V-2
- ◆ COLOR:NATURAL,BLACK
- ◆ UNIT: mm

用途: PC/PCB板与PC/PCB板间之固定, 不占空间。

所有尺寸量测皆不含进胶口,胶口凸出0.3mm之内

PCSS-567 结构图



	PART NO	A	PACKAGE
	PCSS-567	10.5	2000

# 南京诺金电气有限公司

## Nanjing Nowking Electric Co., Ltd



产品名称: PC板|PCB板间隔柱

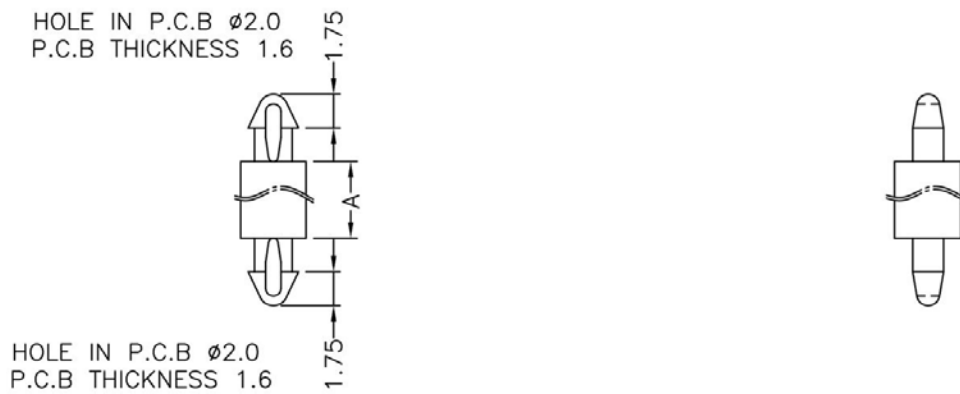
规格型号: **PCSS-568**

- ◆ MATERIAL: NYLON 66(UL)
- ◆ FLAME CLASS: 94V-0,94V-2
- ◆ COLOR:NATURAL,BLACK
- ◆ UNIT: mm

用途: PC/PCB板与PC/PCB板间之固定, 不占空间。

所有尺寸量测皆不含进胶口,胶口凸出0.3mm之内

PCSS-568 结构图



	PART NO	A	PACKAGE
	PCSS-568	12.5	2000



# 南京诺金电气有限公司

## Nanjing Nowking Electric Co., Ltd



产品名称: PC板|PCB板间隔柱

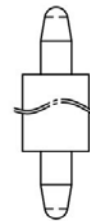
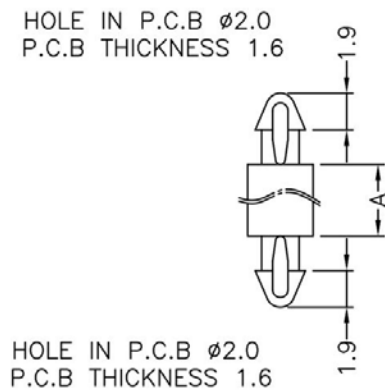
规格型号: **PCSS-569**

- ◆ MATERIAL: NYLON 66(UL)
- ◆ FLAME CLASS: 94V-0,94V-2
- ◆ COLOR:NATURAL,BLACK
- ◆ UNIT: mm

用途: PC/PCB板与PC/PCB板间之固定, 不占空间。

所有尺寸量测皆不含进胶口,胶口凸出0.3mm之内

PCSS-569 结构图



	PART NO	A	PACKAGE
	PCSS-569	14.0	2000

# 南京诺金电气有限公司

## Nanjing Nowking Electric Co., Ltd



产品名称: **PC板|PCB板间隔柱**

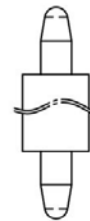
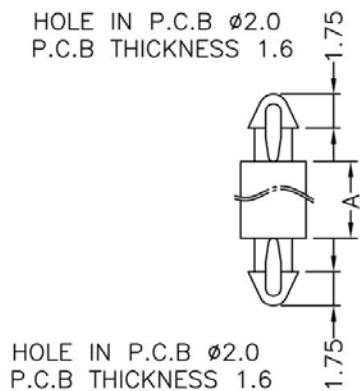
规格型号: **PCSS-570**

- ◆ MATERIAL: NYLON 66(UL)
- ◆ FLAME CLASS: 94V-0,94V-2
- ◆ COLOR:NATURAL,BLACK
- ◆ UNIT: mm

用途: PC/PCB板与PC/PCB板间之固定, 不占空间。

所有尺寸量测皆不含进胶口,胶口凸出**0.3mm**之内

**PCSS-570 结构图**



	PART NO	A	PACKAGE
	PCSS-570	25.0	2000

# 南京诺金电气有限公司

## Nanjing Nowking Electric Co., Ltd



产品名称: PC板|PCB板间隔柱

规格型号: PCSS-571

◆ MATERIAL: NYLON 66(UL)

◆ FLAME CLASS: 94V-0,94V-2

◆ COLOR: NATURAL, BLACK

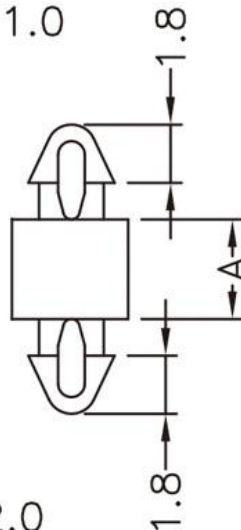
◆ UNIT: mm

用途: PC/PCB板与PC/PCB板间之固定, 不占空间。

所有尺寸量测皆不含进胶口, 胶口凸出0.3mm之内

PCSS-571 结构图

HOLE IN P.C.B  $\phi 2.0$   
P.C.B THICKNESS 1.0

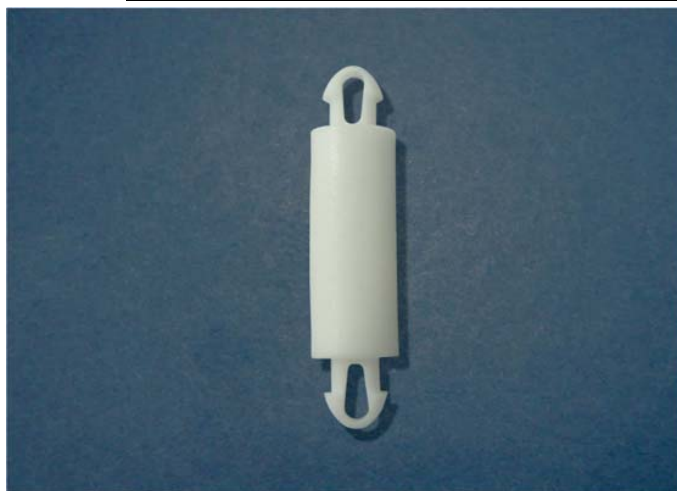


HOLE IN P.C.B  $\phi 2.0$   
P.C.B THICKNESS 1.0

	PART NO	A	PACKAGE
	PCSS-571	3.0	2000

# 南京诺金电气有限公司

## Nanjing Nowking Electric Co., Ltd



产品名称: PC板|PCB板间隔柱

规格型号: PCSS-572

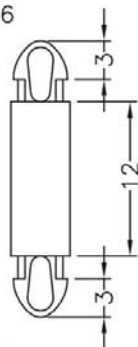
- ◆ MATERIAL: NYLON 66(UL)
- ◆ FLAME CLASS: 94V-0,94V-2
- ◆ COLOR:NATURAL,BLACK
- ◆ UNIT: mm

用途: PC/PCB板与PC/PCB板间之固定, 不占空间。

所有尺寸量测皆不含进胶口,胶口凸出0.3mm之内

PCSS-572 结构图

HOLE IN P.C.B  $\phi$ 3.5  
P.C.B THICKNESS 1.6



HOLE IN P.C.B  $\phi$ 3.5  
P.C.B THICKNESS 1.6



	PART NO	PACKAGE
	PCSS-572	1000

# 南京诺金电气有限公司

## Nanjing Nowking Electric Co., Ltd



产品名称: PC板|PCB板间隔柱

规格型号: **PCSS-573**

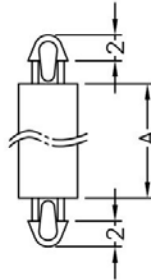
- ◆ MATERIAL: NYLON 66(UL)
- ◆ FLAME CLASS: 94V-0,94V-2
- ◆ COLOR: NATURAL, BLACK
- ◆ UNIT: mm

用途: PC/PCB板与PC/PCB板间之固定, 不占空间。

所有尺寸量测皆不含进胶口,胶口凸出0.3mm之内

PCSS-573 结构图

MOUNTING HOLE  $\phi 2.5$   
P.C.B THICKNESS 1.6



MOUNTING HOLE  $\phi 2.5$   
P.C.B THICKNESS 1.6



	PART NO	A	PACKAGE
	PCSS-573	2.0	2000

# 南京诺金电气有限公司

## Nanjing Nowking Electric Co., Ltd



产品名称: PC板|PCB板间隔柱

规格型号: **PCSS-574**

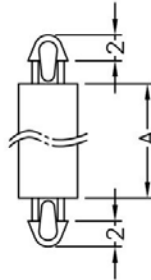
- ◆ MATERIAL: NYLON 66(UL)
- ◆ FLAME CLASS: 94V-0,94V-2
- ◆ COLOR: NATURAL, BLACK
- ◆ UNIT: mm

用途: PC/PCB板与PC/PCB板间之固定, 不占空间。

所有尺寸量测皆不含进胶口,胶口凸出0.3mm之内

PCSS-574 结构图

MOUNTING HOLE  $\phi 2.5$   
P.C.B THICKNESS 1.6



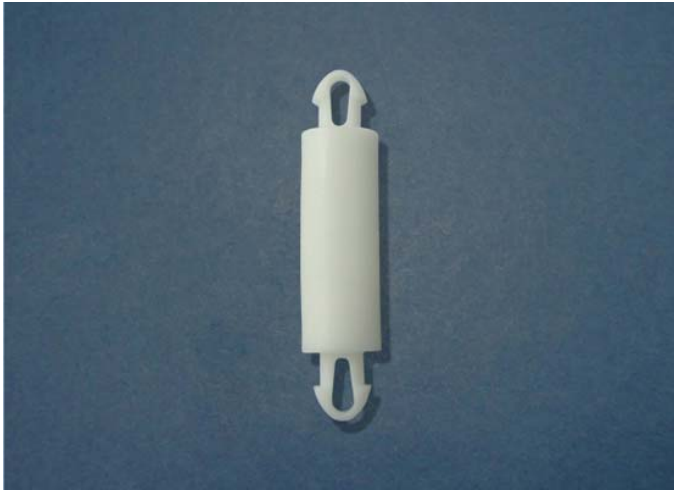
MOUNTING HOLE  $\phi 2.5$   
P.C.B THICKNESS 1.6



	PART NO	A	PACKAGE
	PCSS-574	3.0	2000

# 南京诺金电气有限公司

## Nanjing Nowking Electric Co., Ltd



产品名称: PC板|PCB板间隔柱

规格型号: **PCSS-575**

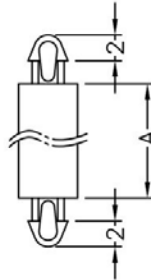
- ◆ MATERIAL: NYLON 66(UL)
- ◆ FLAME CLASS: 94V-0,94V-2
- ◆ COLOR: NATURAL, BLACK
- ◆ UNIT: mm

用途: PC/PCB板与PC/PCB板间之固定, 不占空间。

所有尺寸量测皆不含进胶口,胶口凸出0.3mm之内

PCSS-575 结构图

MOUNTING HOLE  $\phi 2.5$   
P.C.B THICKNESS 1.6



MOUNTING HOLE  $\phi 2.5$   
P.C.B THICKNESS 1.6



	PART NO	A	PACKAGE
	PCSS-575	3.5	2000

# 南京诺金电气有限公司

## Nanjing Nowking Electric Co., Ltd



产品名称: PC板|PCB板间隔柱

规格型号: **PCSS-576**

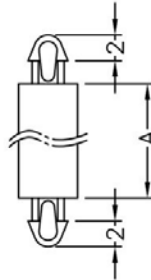
- ◆ MATERIAL: NYLON 66(UL)
- ◆ FLAME CLASS: 94V-0,94V-2
- ◆ COLOR: NATURAL, BLACK
- ◆ UNIT: mm

用途: PC/PCB板与PC/PCB板间之固定, 不占空间。

所有尺寸量测皆不含进胶口,胶口凸出0.3mm之内

PCSS-576 结构图

MOUNTING HOLE  $\phi 2.5$   
P.C.B THICKNESS 1.6



MOUNTING HOLE  $\phi 2.5$   
P.C.B THICKNESS 1.6



	PART NO	A	PACKAGE
	PCSS-576	4.0	2000



# 南京诺金电气有限公司

## Nanjing Nowking Electric Co., Ltd



产品名称: PC板|PCB板间隔柱

规格型号: PCSS-577

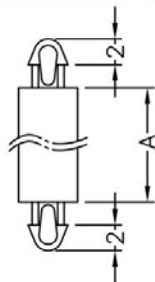
- ◆ MATERIAL: NYLON 66(UL)
- ◆ FLAME CLASS: 94V-0,94V-2
- ◆ COLOR: NATURAL, BLACK
- ◆ UNIT: mm

用途: PC/PCB板与PC/PCB板间之固定, 不占空间。

所有尺寸量测皆不含进胶口,胶口凸出0.3mm之内

PCSS-577 结构图

MOUNTING HOLE  $\phi 2.5$   
P.C.B THICKNESS 1.6



MOUNTING HOLE  $\phi 2.5$   
P.C.B THICKNESS 1.6



	PART NO	A	PACKAGE
	PCSS-577	5.0	2000

# 南京诺金电气有限公司

## Nanjing Nowking Electric Co., Ltd



产品名称: PC板|PCB板间隔柱

规格型号: PCSS-578

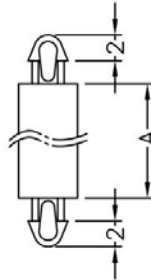
- ◆ MATERIAL: NYLON 66(UL)
- ◆ FLAME CLASS: 94V-0,94V-2
- ◆ COLOR: NATURAL, BLACK
- ◆ UNIT: mm

用途: PC/PCB板与PC/PCB板间之固定, 不占空间。

所有尺寸量测皆不含进胶口,胶口凸出0.3mm之内

PCSS-578 结构图

MOUNTING HOLE  $\phi 2.5$   
P.C.B THICKNESS 1.6



MOUNTING HOLE  $\phi 2.5$   
P.C.B THICKNESS 1.6



	PART NO	A	PACKAGE
	PCSS-578	6.0	2000

# 南京诺金电气有限公司

## Nanjing Nowking Electric Co., Ltd



产品名称: PC板|PCB板间隔柱

规格型号: **PCSS-579**

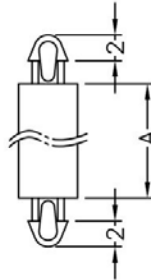
- ◆ MATERIAL: NYLON 66(UL)
- ◆ FLAME CLASS: 94V-0,94V-2
- ◆ COLOR: NATURAL, BLACK
- ◆ UNIT: mm

用途: PC/PCB板与PC/PCB板间之固定, 不占空间。

所有尺寸量测皆不含进胶口,胶口凸出0.3mm之内

PCSS-579 结构图

MOUNTING HOLE  $\phi 2.5$   
P.C.B THICKNESS 1.6



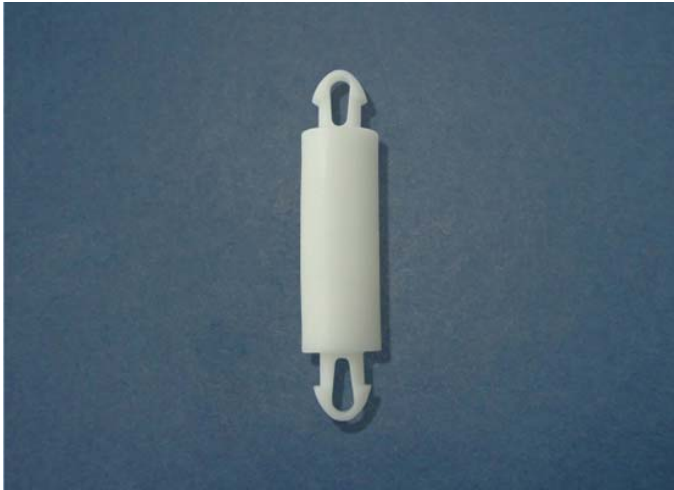
MOUNTING HOLE  $\phi 2.5$   
P.C.B THICKNESS 1.6



	PART NO	A	PACKAGE
	PCSS-579	7.0	2000

# 南京诺金电气有限公司

## Nanjing Nowking Electric Co., Ltd



产品名称: PC板|PCB板间隔柱

规格型号: **PCSS-580**

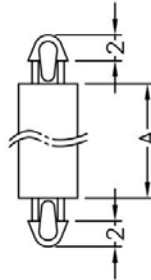
- ◆ MATERIAL: NYLON 66(UL)
- ◆ FLAME CLASS: 94V-0,94V-2
- ◆ COLOR: NATURAL, BLACK
- ◆ UNIT: mm

用途: PC/PCB板与PC/PCB板间之固定, 不占空间。

所有尺寸量测皆不含进胶口,胶口凸出0.3mm之内

PCSS-580 结构图

MOUNTING HOLE  $\phi 2.5$   
P.C.B THICKNESS 1.6



MOUNTING HOLE  $\phi 2.5$   
P.C.B THICKNESS 1.6



	PART NO	A	PACKAGE
	PCSS-580	8.0	2000

# 南京诺金电气有限公司

## Nanjing Nowking Electric Co., Ltd



产品名称: PC板|PCB板间隔柱

规格型号: **PCSS-581**

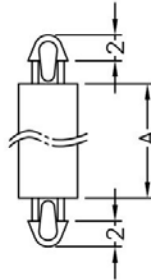
- ◆ MATERIAL: NYLON 66(UL)
- ◆ FLAME CLASS: 94V-0,94V-2
- ◆ COLOR: NATURAL, BLACK
- ◆ UNIT: mm

用途: PC/PCB板与PC/PCB板间之固定, 不占空间。

所有尺寸量测皆不含进胶口,胶口凸出0.3mm之内

PCSS-581 结构图

MOUNTING HOLE  $\phi 2.5$   
P.C.B THICKNESS 1.6



MOUNTING HOLE  $\phi 2.5$   
P.C.B THICKNESS 1.6



	PART NO	A	PACKAGE
	PCSS-581	8.5	2000

# 南京诺金电气有限公司

## Nanjing Nowking Electric Co., Ltd



产品名称: PC板|PCB板间隔柱

规格型号: **PCSS-582**

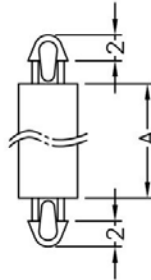
- ◆ MATERIAL: NYLON 66(UL)
- ◆ FLAME CLASS: 94V-0,94V-2
- ◆ COLOR:NATURAL,BLACK
- ◆ UNIT: mm

用途: PC/PCB板与PC/PCB板间之固定, 不占空间。

所有尺寸量测皆不含进胶口,胶口凸出0.3mm之内

PCSS-582 结构图

MOUNTING HOLE  $\phi 2.5$   
P.C.B THICKNESS 1.6



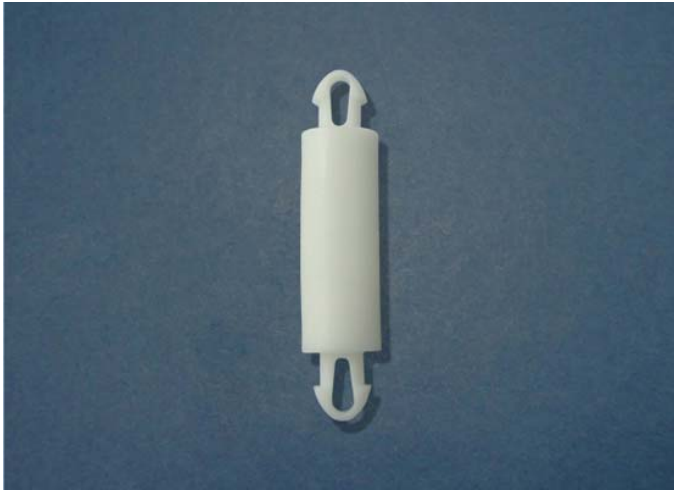
MOUNTING HOLE  $\phi 2.5$   
P.C.B THICKNESS 1.6



	PART NO	A	PACKAGE
	PCSS-582	9.0	2000

# 南京诺金电气有限公司

## Nanjing Nowking Electric Co., Ltd



产品名称: **PC板|PCB板间隔柱**

规格型号: **PCSS-583**

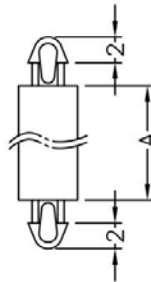
- ◆ MATERIAL: NYLON 66(UL)
- ◆ FLAME CLASS: 94V-0,94V-2
- ◆ COLOR: NATURAL, BLACK
- ◆ UNIT: mm

用途: PC/PCB板与PC/PCB板间之固定, 不占空间。

所有尺寸量测皆不含进胶口,胶口凸出0.3mm之内

**PCSS-583 结构图**

MOUNTING HOLE  $\phi 2.5$   
P.C.B THICKNESS 1.6



MOUNTING HOLE  $\phi 2.5$   
P.C.B THICKNESS 1.6



	PART NO	A	PACKAGE
	PCSS-583	10.0	2000

# 南京诺金电气有限公司

## Nanjing Nowking Electric Co., Ltd



产品名称: **PC板|PCB板间隔柱**

规格型号: **PCSS-584**

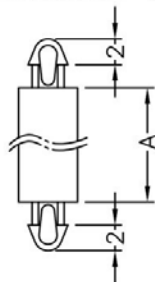
- ◆ MATERIAL: NYLON 66(UL)
- ◆ FLAME CLASS: 94V-0,94V-2
- ◆ COLOR: NATURAL, BLACK
- ◆ UNIT: mm

用途: PC/PCB板与PC/PCB板间之固定, 不占空间。

所有尺寸量测皆不含进胶口,胶口凸出0.3mm之内

**PCSS-584 结构图**

MOUNTING HOLE  $\phi 2.5$   
P.C.B THICKNESS 1.6



MOUNTING HOLE  $\phi 2.5$   
P.C.B THICKNESS 1.6



	PART NO	A	PACKAGE
	PCSS-584	12.0	2000



# 南京诺金电气有限公司

## Nanjing Nowking Electric Co., Ltd



产品名称: PC板|PCB板间隔柱

规格型号: **PCSS-585**

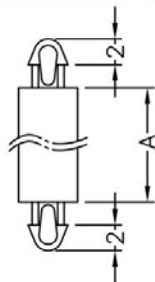
- ◆ MATERIAL: NYLON 66(UL)
- ◆ FLAME CLASS: 94V-0,94V-2
- ◆ COLOR:NATURAL,BLACK
- ◆ UNIT: mm

用途: PC/PCB板与PC/PCB板间之固定, 不占空间。

所有尺寸量测皆不含进胶口,胶口凸出0.3mm之内

PCSS-585 结构图

MOUNTING HOLE  $\phi 2.5$   
P.C.B THICKNESS 1.6



MOUNTING HOLE  $\phi 2.5$   
P.C.B THICKNESS 1.6



	PART NO	A	PACKAGE
	PCSS-585	12.7	2000

# 南京诺金电气有限公司

## Nanjing Nowking Electric Co., Ltd



产品名称: PC板|PCB板间隔柱

规格型号: **PCSS-586**

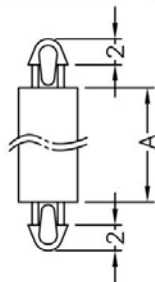
- ◆ MATERIAL: NYLON 66(UL)
- ◆ FLAME CLASS: 94V-0,94V-2
- ◆ COLOR: NATURAL, BLACK
- ◆ UNIT: mm

用途: PC/PCB板与PC/PCB板间之固定, 不占空间。

所有尺寸量测皆不含进胶口,胶口凸出0.3mm之内

PCSS-586 结构图

MOUNTING HOLE  $\phi 2.5$   
P.C.B THICKNESS 1.6



MOUNTING HOLE  $\phi 2.5$   
P.C.B THICKNESS 1.6



	PART NO	A	PACKAGE
	PCSS-586	14.0	2000

# 南京诺金电气有限公司

## Nanjing Nowking Electric Co., Ltd



产品名称: PC板|PCB板间隔柱

规格型号: **PCSS-587**

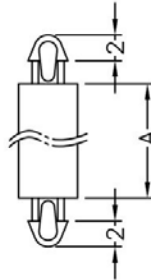
- ◆ MATERIAL: NYLON 66(UL)
- ◆ FLAME CLASS: 94V-0,94V-2
- ◆ COLOR: NATURAL, BLACK
- ◆ UNIT: mm

用途: PC/PCB板与PC/PCB板间之固定, 不占空间。

所有尺寸量测皆不含进胶口,胶口凸出0.3mm之内

PCSS-587 结构图

MOUNTING HOLE  $\phi 2.5$   
P.C.B THICKNESS 1.6



MOUNTING HOLE  $\phi 2.5$   
P.C.B THICKNESS 1.6



	PART NO	A	PACKAGE
	PCSS-587	16.0	2000

# 南京诺金电气有限公司

## Nanjing Nowking Electric Co., Ltd



产品名称: PC板|PCB板间隔柱

规格型号: **PCSS-588**

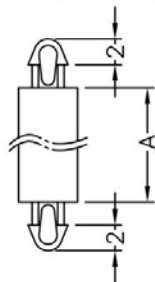
- ◆ MATERIAL: NYLON 66(UL)
- ◆ FLAME CLASS: 94V-0,94V-2
- ◆ COLOR: NATURAL, BLACK
- ◆ UNIT: mm

用途: PC/PCB板与PC/PCB板间之固定, 不占空间。

所有尺寸量测皆不含进胶口,胶口凸出0.3mm之内

PCSS-588 结构图

MOUNTING HOLE  $\phi 2.5$   
P.C.B THICKNESS 1.6



MOUNTING HOLE  $\phi 2.5$   
P.C.B THICKNESS 1.6



	PART NO	A	PACKAGE
	PCSS-588	18.0	2000

# 南京诺金电气有限公司

## Nanjing Nowking Electric Co., Ltd



产品名称: PC板|PCB板间隔柱

规格型号: **PCSS-589**

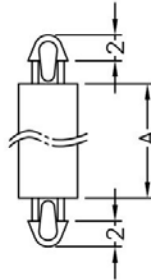
- ◆ MATERIAL: NYLON 66(UL)
- ◆ FLAME CLASS: 94V-0,94V-2
- ◆ COLOR: NATURAL, BLACK
- ◆ UNIT: mm

用途: PC/PCB板与PC/PCB板间之固定, 不占空间。

所有尺寸量测皆不含进胶口,胶口凸出0.3mm之内

PCSS-589 结构图

MOUNTING HOLE  $\phi 2.5$   
P.C.B THICKNESS 1.6



MOUNTING HOLE  $\phi 2.5$   
P.C.B THICKNESS 1.6



	PART NO	A	PACKAGE
	PCSS-589	20.0	2000

# 南京诺金电气有限公司

## Nanjing Nowking Electric Co., Ltd



产品名称: PC板|PCB板间隔柱

规格型号: PCSS-590

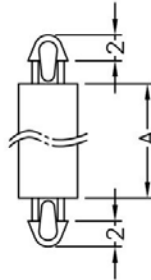
- ◆ MATERIAL: NYLON 66(UL)
- ◆ FLAME CLASS: 94V-0,94V-2
- ◆ COLOR: NATURAL, BLACK
- ◆ UNIT: mm

用途: PC/PCB板与PC/PCB板间之固定, 不占空间。

所有尺寸量测皆不含进胶口,胶口凸出0.3mm之内

PCSS-590 结构图

MOUNTING HOLE  $\phi 2.5$   
P.C.B THICKNESS 1.6



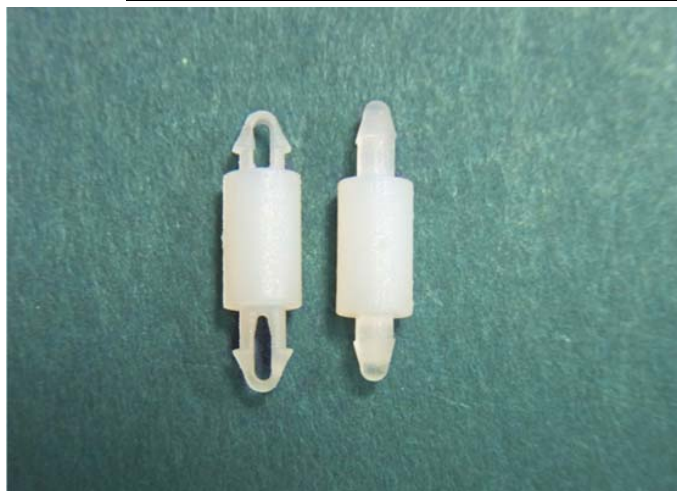
MOUNTING HOLE  $\phi 2.5$   
P.C.B THICKNESS 1.6



	PART NO	A	PACKAGE
	PCSS-590	22.0	2000

# 南京诺金电气有限公司

## Nanjing Nowking Electric Co., Ltd



产品名称: PC板|PCB板间隔柱

规格型号: PCSS-591

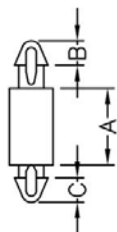
- ◆ MATERIAL: NYLON 66(UL)
- ◆ FLAME CLASS: 94V-0,94V-2
- ◆ COLOR:NATURAL,BLACK
- ◆ UNIT: mm

用途: PC/PCB板与PC/PCB板间之固定, 不占空间。

所有尺寸量测皆不含进胶口,胶口凸出0.3mm之内

PCSS-591 结构图

HOLE IN P.C.B  $\phi 2.0$   
P.C.B THICKNESS 1.6



HOLE IN P.C.B  $\phi 2.0$   
P.C.B THICKNESS E



PART NO	A	B	C	E	PACKAGE
PCSS-591	6.0	1.9	1.9	0.8	2000

规格 / 尺寸) 代码说明:

E : 装配板厚

# 南京诺金电气有限公司

## Nanjing Nowking Electric Co., Ltd



产品名称: PC 板|PCB 板间隔柱

规格型号: **PCSS-592**

◆ MATERIAL: NYLON 66(UL)

◆ FLAME CLASS: 94V-0,94V-2

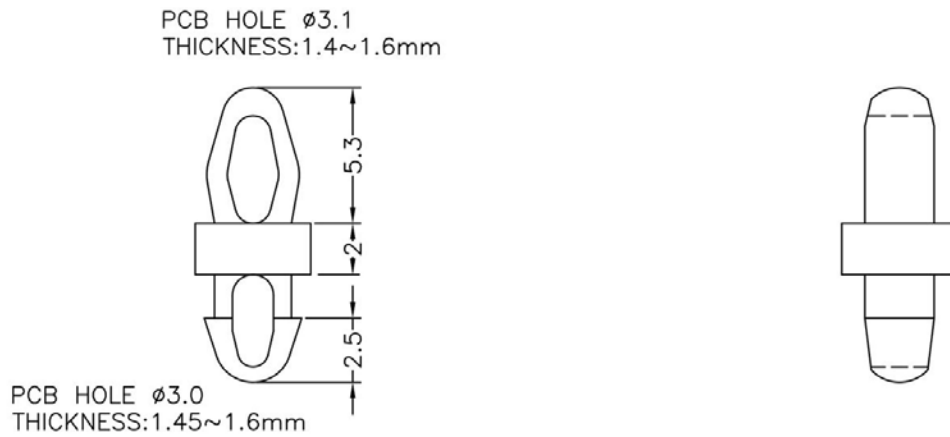
◆ COLOR:NATURAL,BLACK

◆ UNIT: mm

用途: PC/PCB 板与 PC/PCB 板间之固定, 不占空间。

所有尺寸量测皆不含进胶口,胶口凸出 0.3mm 之内

PCSS-592 结构图

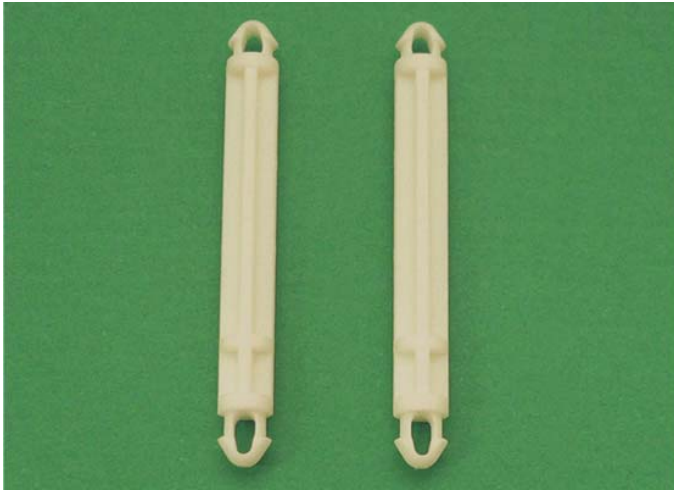


	PART NO	PACKAGE
	PCSS-592	1000



# 南京诺金电气有限公司

## Nanjing Nowking Electric Co., Ltd



产品名称: PC板|PCB板间隔柱

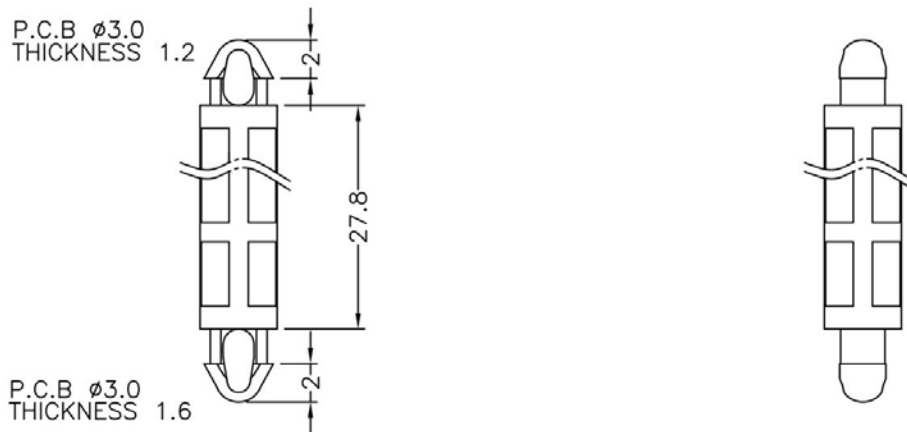
规格型号: **PCSS-593**

- ◆ MATERIAL: NYLON 66(UL)
- ◆ FLAME CLASS: 94V-0,94V-2
- ◆ COLOR: NATURAL, BLACK
- ◆ UNIT: mm

用途: PC/PCB板与PC/PCB板间之固定, 不占空间。

所有尺寸量测皆不含进胶口,胶口凸出0.3mm之内

**PCSS-593 结构图**



	PART NO	PACKAGE
	PCSS-593	1000

# 南京诺金电气有限公司

## Nanjing Nowking Electric Co., Ltd



产品名称: PC板|PCB板间隔柱

规格型号: **PCSS-594**

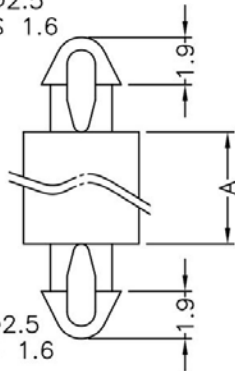
- ◆ MATERIAL: NYLON 66(UL)
- ◆ FLAME CLASS: 94V-0,94V-2
- ◆ COLOR:NATURAL,BLACK
- ◆ UNIT: mm

用途: PC/PCB板与PC/PCB板间之固定, 不占空间。

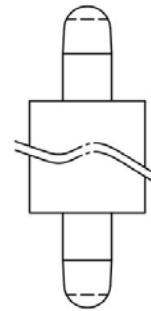
所有尺寸量测皆不含进胶口,胶口凸出0.3mm之内

PCSS-594 结构图

HOLE IN P.C.B  $\phi 2.5$   
P.C.B THICKNESS 1.6



HOLE IN P.C.B  $\phi 2.5$   
P.C.B THICKNESS 1.6



	PART NO	A	PACKAGE
	PCSS-594	2.0	2000

# 南京诺金电气有限公司

## Nanjing Nowking Electric Co., Ltd



产品名称: PC板|PCB板间隔柱

规格型号: PCSS-595

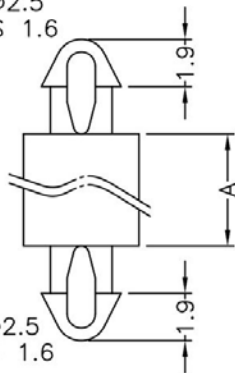
- ◆ MATERIAL: NYLON 66(UL)
- ◆ FLAME CLASS: 94V-0,94V-2
- ◆ COLOR: NATURAL, BLACK
- ◆ UNIT: mm

用途: PC/PCB板与PC/PCB板间之固定, 不占空间。

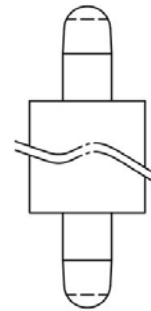
所有尺寸量测皆不含进胶口,胶口凸出0.3mm之内

PCSS-595 结构图

HOLE IN P.C.B  $\phi 2.5$   
P.C.B THICKNESS 1.6



HOLE IN P.C.B  $\phi 2.5$   
P.C.B THICKNESS 1.6



	PART NO	A	PACKAGE
	PCSS-595	3.0	2000

# 南京诺金电气有限公司

## Nanjing Nowking Electric Co., Ltd



产品名称: PC板|PCB板间隔柱

规格型号: PCSS-596

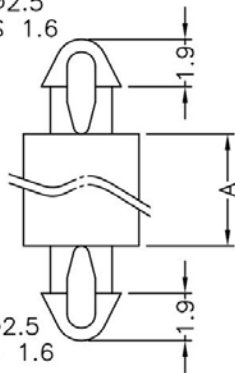
- ◆ MATERIAL: NYLON 66(UL)
- ◆ FLAME CLASS: 94V-0,94V-2
- ◆ COLOR:NATURAL,BLACK
- ◆ UNIT: mm

用途: PC/PCB板与PC/PCB板间之固定, 不占空间。

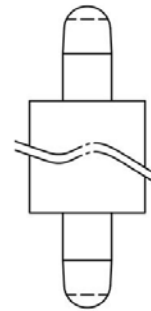
所有尺寸量测皆不含进胶口,胶口凸出0.3mm之内

PCSS-596 结构图

HOLE IN P.C.B  $\phi 2.5$   
P.C.B THICKNESS 1.6



HOLE IN P.C.B  $\phi 2.5$   
P.C.B THICKNESS 1.6



	PART NO	A	PACKAGE
	PCSS-596	4.0	2000

# 南京诺金电气有限公司

## Nanjing Nowking Electric Co., Ltd



产品名称: PC板|PCB板间隔柱

规格型号: PCSS-597

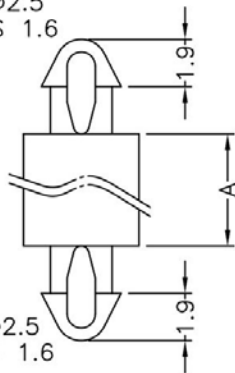
- ◆ MATERIAL: NYLON 66(UL)
- ◆ FLAME CLASS: 94V-0,94V-2
- ◆ COLOR:NATURAL,BLACK
- ◆ UNIT: mm

用途: PC/PCB板与PC/PCB板间之固定, 不占空间。

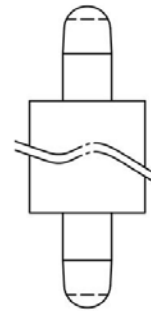
所有尺寸量测皆不含进胶口,胶口凸出0.3mm之内

PCSS-597 结构图

HOLE IN P.C.B  $\phi 2.5$   
P.C.B THICKNESS 1.6



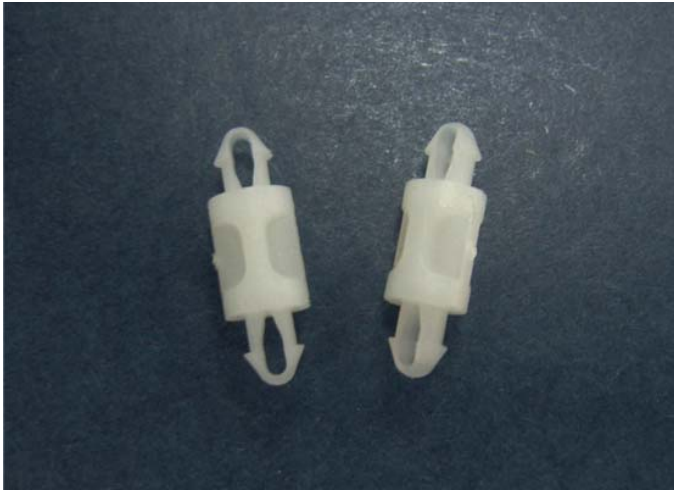
HOLE IN P.C.B  $\phi 2.5$   
P.C.B THICKNESS 1.6



	PART NO	A	PACKAGE
	PCSS-597	5.0	2000

# 南京诺金电气有限公司

## Nanjing Nowking Electric Co., Ltd



产品名称: PC板|PCB板间隔柱

规格型号: PCSS-598

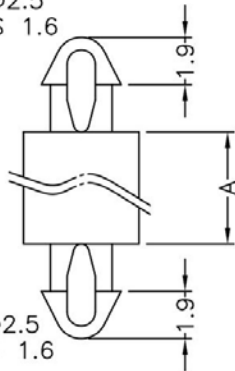
- ◆ MATERIAL: NYLON 66(UL)
- ◆ FLAME CLASS: 94V-0,94V-2
- ◆ COLOR: NATURAL, BLACK
- ◆ UNIT: mm

用途: PC/PCB板与PC/PCB板间之固定, 不占空间。

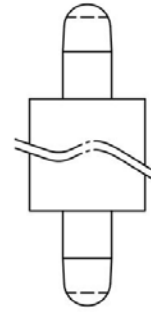
所有尺寸量测皆不含进胶口,胶口凸出0.3mm之内

PCSS-598 结构图

HOLE IN P.C.B  $\phi 2.5$   
P.C.B THICKNESS 1.6



HOLE IN P.C.B  $\phi 2.5$   
P.C.B THICKNESS 1.6



	PART NO	A	PACKAGE
	PCSS-598	6.0	2000

# 南京诺金电气有限公司

## Nanjing Nowking Electric Co., Ltd



产品名称: PC板|PCB板间隔柱

规格型号: **PCSS-599**

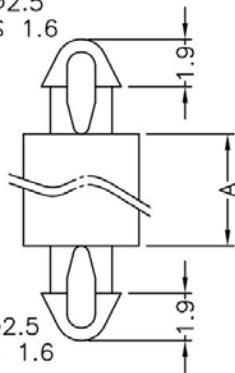
- ◆ MATERIAL: NYLON 66(UL)
- ◆ FLAME CLASS: 94V-0,94V-2
- ◆ COLOR: NATURAL, BLACK
- ◆ UNIT: mm

用途: PC/PCB板与PC/PCB板间之固定, 不占空间。

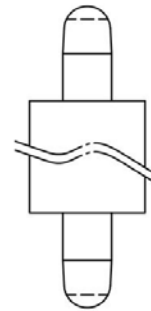
所有尺寸量测皆不含进胶口,胶口凸出0.3mm之内

PCSS-599 结构图

HOLE IN P.C.B  $\phi 2.5$   
P.C.B THICKNESS 1.6



HOLE IN P.C.B  $\phi 2.5$   
P.C.B THICKNESS 1.6



	PART NO	A	PACKAGE
	PCSS-599	6.5	2000

# 南京诺金电气有限公司

## Nanjing Nowking Electric Co., Ltd



产品名称: PC板|PCB板间隔柱

规格型号: **PCSS-600**

◆ MATERIAL: NYLON 66(UL)

◆ FLAME CLASS: 94V-0,94V-2

◆ COLOR: NATURAL, BLACK

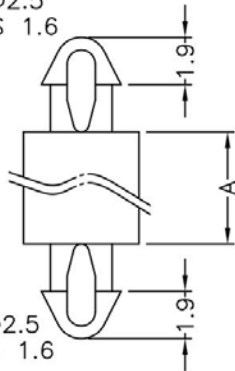
◆ UNIT: mm

用途: PC/PCB板与PC/PCB板间之固定, 不占空间。

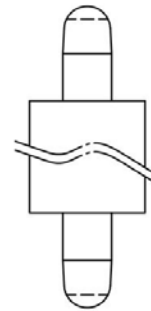
所有尺寸量测皆不含进胶口,胶口凸出0.3mm之内

PCSS-600 结构图

HOLE IN P.C.B  $\phi 2.5$   
P.C.B THICKNESS 1.6



HOLE IN P.C.B  $\phi 2.5$   
P.C.B THICKNESS 1.6

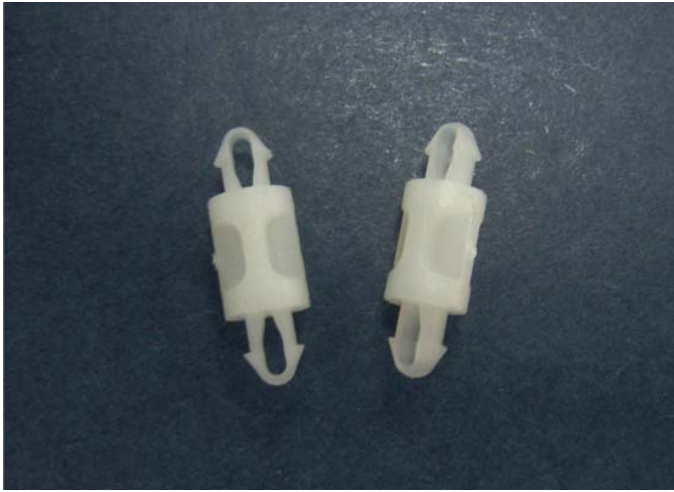


	PART NO	A	PACKAGE
	PCSS-600	7.5	2000



# 南京诺金电气有限公司

## Nanjing Nowking Electric Co., Ltd



产品名称: PC板|PCB板间隔柱

规格型号: **PCSS-601**

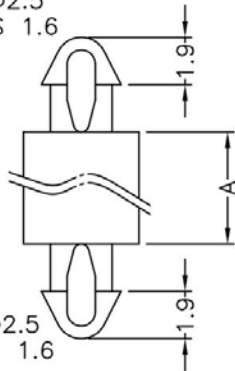
- ◆ MATERIAL: NYLON 66(UL)
- ◆ FLAME CLASS: 94V-0,94V-2
- ◆ COLOR: NATURAL, BLACK
- ◆ UNIT: mm

用途: PC/PCB板与PC/PCB板间之固定, 不占空间。

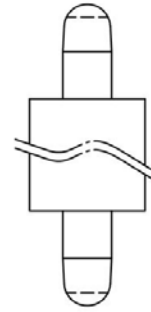
所有尺寸量测皆不含进胶口,胶口凸出0.3mm之内

PCSS-601 结构图

HOLE IN P.C.B  $\phi 2.5$   
P.C.B THICKNESS 1.6



HOLE IN P.C.B  $\phi 2.5$   
P.C.B THICKNESS 1.6



	PART NO	A	PACKAGE
	PCSS-601	8.0	2000

# 南京诺金电气有限公司

## Nanjing Nowking Electric Co., Ltd



产品名称: PC板|PCB板间隔柱

规格型号: PCSS-602

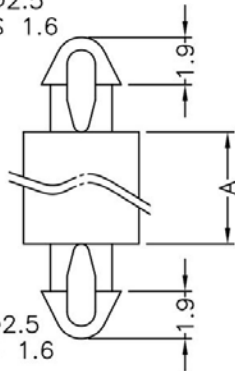
- ◆ MATERIAL: NYLON 66(UL)
- ◆ FLAME CLASS: 94V-0,94V-2
- ◆ COLOR:NATURAL,BLACK
- ◆ UNIT: mm

用途: PC/PCB板与PC/PCB板间之固定, 不占空间。

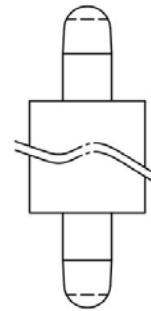
所有尺寸量测皆不含进胶口,胶口凸出0.3mm之内

PCSS-602 结构图

HOLE IN P.C.B  $\phi 2.5$   
P.C.B THICKNESS 1.6



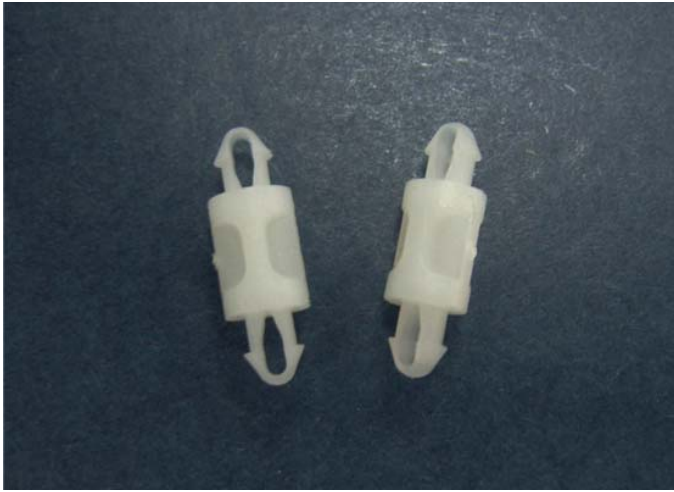
HOLE IN P.C.B  $\phi 2.5$   
P.C.B THICKNESS 1.6



	PART NO	A	PACKAGE
	PCSS-602	9.5	2000

# 南京诺金电气有限公司

## Nanjing Nowking Electric Co., Ltd



产品名称: PC板|PCB板间隔柱

规格型号: PCSS-603

◆ MATERIAL: NYLON 66(UL)

◆ FLAME CLASS: 94V-0,94V-2

◆ COLOR: NATURAL, BLACK

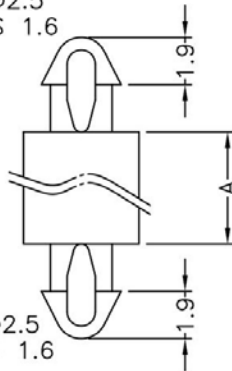
◆ UNIT: mm

用途: PC/PCB板与PC/PCB板间之固定, 不占空间。

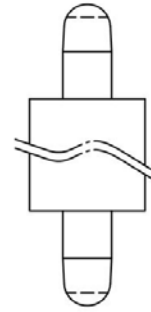
所有尺寸量测皆不含进胶口,胶口凸出0.3mm之内

PCSS-603 结构图

HOLE IN P.C.B  $\phi$ 2.5  
P.C.B THICKNESS 1.6



HOLE IN P.C.B  $\phi$ 2.5  
P.C.B THICKNESS 1.6



	PART NO	A	PACKAGE
	PCSS-603	10.0	2000

# 南京诺金电气有限公司

## Nanjing Nowking Electric Co., Ltd



产品名称: PC板|PCB板间隔柱

规格型号: PCSS-604

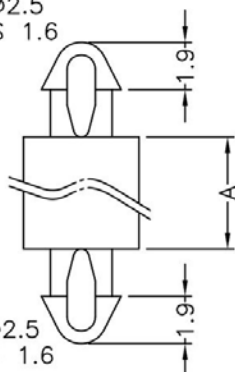
- ◆ MATERIAL: NYLON 66(UL)
- ◆ FLAME CLASS: 94V-0,94V-2
- ◆ COLOR: NATURAL, BLACK
- ◆ UNIT: mm

用途: PC/PCB板与PC/PCB板间之固定, 不占空间。

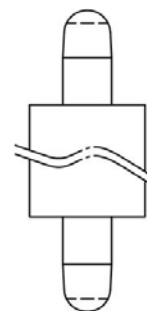
所有尺寸量测皆不含进胶口,胶口凸出0.3mm之内

PCSS-604 结构图

HOLE IN P.C.B  $\phi 2.5$   
P.C.B THICKNESS 1.6



HOLE IN P.C.B  $\phi 2.5$   
P.C.B THICKNESS 1.6



	PART NO	A	PACKAGE
	PCSS-604	10.5	2000

# 南京诺金电气有限公司

## Nanjing Nowking Electric Co., Ltd



产品名称: PC板|PCB板间隔柱

规格型号: PCSS-605

◆ MATERIAL: NYLON 66(UL)

◆ FLAME CLASS: 94V-2

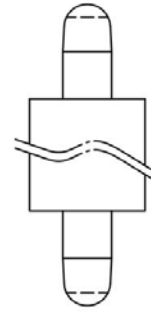
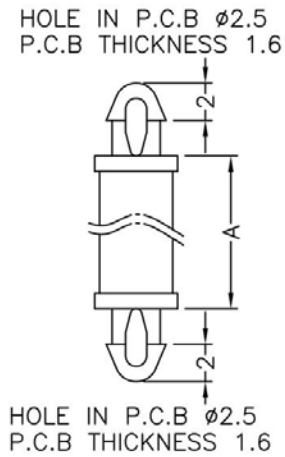
◆ COLOR: NATURAL

◆ UNIT: mm

用途: PC/PCB板与PC/PCB板间之固定, 不占空间。

所有尺寸量测皆不含进胶口, 胶口凸出0.3mm之内

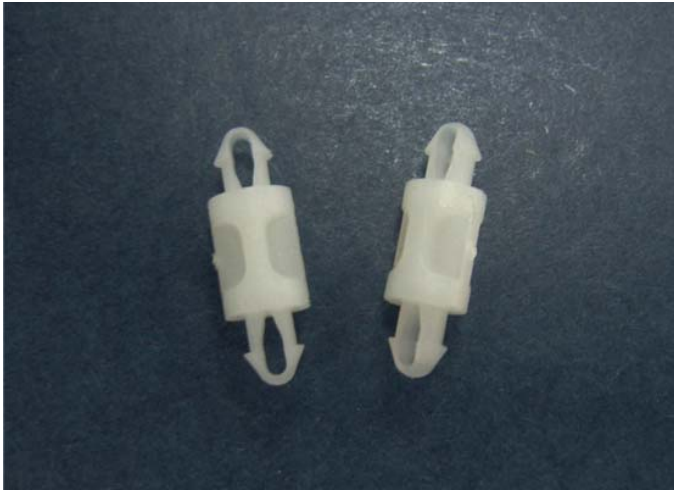
PCSS-605 结构图



	PART NO	A	PACKAGE
	PCSS-605	12.7	2000

# 南京诺金电气有限公司

## Nanjing Nowking Electric Co., Ltd



产品名称: PC板|PCB板间隔柱

规格型号: **PCSS-606**

◆ MATERIAL: NYLON 66(UL)

◆ FLAME CLASS: 94V-0,94V-2

◆ COLOR: NATURAL, BLACK

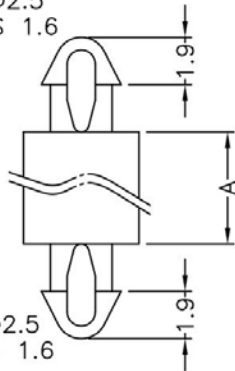
◆ UNIT: mm

用途: PC/PCB板与PC/PCB板间之固定, 不占空间。

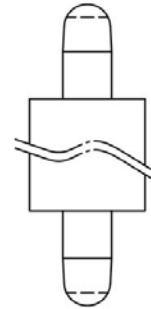
所有尺寸量测皆不含进胶口,胶口凸出0.3mm之内

PCSS-606 结构图

HOLE IN P.C.B  $\phi 2.5$   
P.C.B THICKNESS 1.6



HOLE IN P.C.B  $\phi 2.5$   
P.C.B THICKNESS 1.6



	PART NO	A	PACKAGE
	PCSS-606	27.0	2000

# 南京诺金电气有限公司

## Nanjing Nowking Electric Co., Ltd



产品名称: PC 板|PCB 板间隔柱

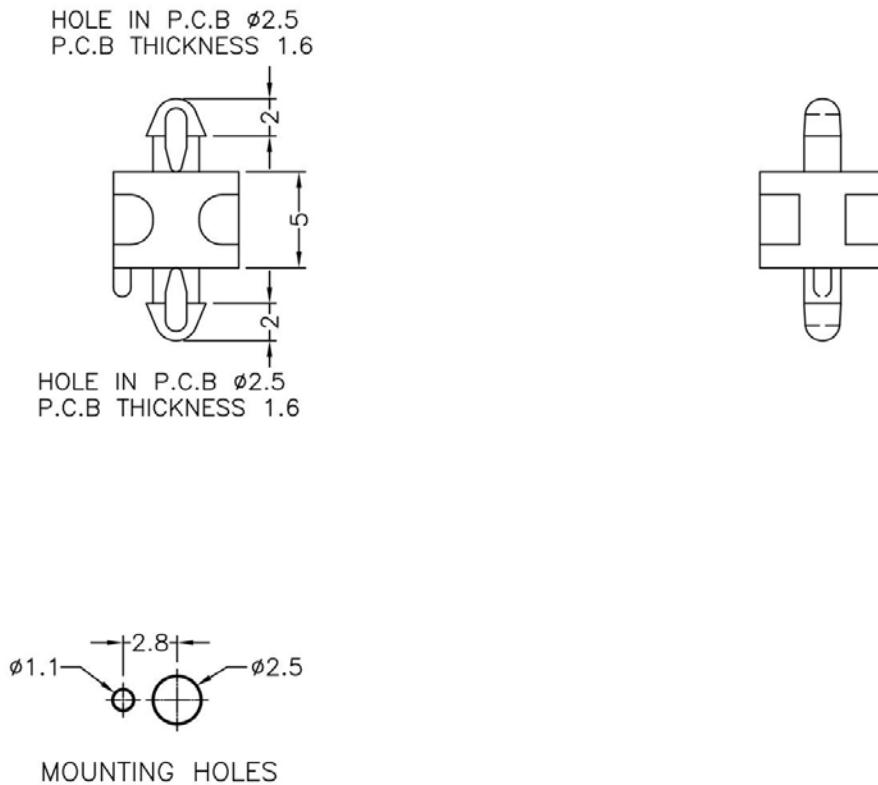
规格型号: **PCSS-607**

- ◆ MATERIAL: NYLON 66(UL)
- ◆ FLAME CLASS: 94V-0,94V-2
- ◆ COLOR:NATURAL,BLACK
- ◆ UNIT: mm

用途: PC/PCB 板与 PC/PCB 板间之固定, 不占空间。

所有尺寸量测皆不含进胶口,胶口凸出 0.3mm 之内

PCSS-607 结构图



PART NO	PACKAGE
PCSS-607	2000

# 南京诺金电气有限公司

## Nanjing Nowking Electric Co., Ltd



产品名称: PC板|PCB板间隔柱

规格型号: **PCSS-608**

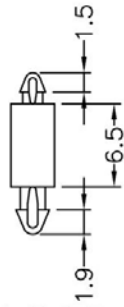
- ◆ MATERIAL: NYLON 66(UL)
- ◆ FLAME CLASS: 94V-0,94V-2
- ◆ COLOR: NATURAL, BLACK
- ◆ UNIT: mm

用途: PC/PCB板与PC/PCB板间之固定, 不占空间。

所有尺寸量测皆不含进胶口,胶口凸出0.3mm之内

PCSS-608 结构图

HOLE IN P.C.B:  $\phi 1.6$   
P.C.B THICKNESS: 0.7



HOLE IN P.C.B:  $\phi 2.0$   
P.C.B THICKNESS: 1.6

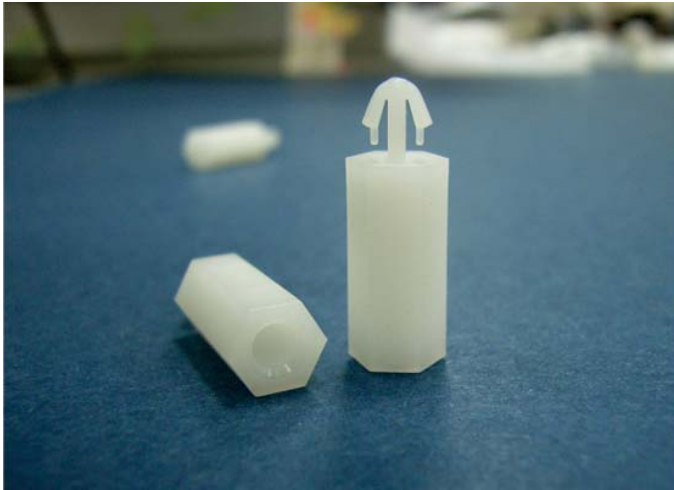


	PART NO	PACKAGE
	PCSS-608	1000



# 南京诺金电气有限公司

## Nanjing Nowking Electric Co., Ltd



产品名称: PC板|PCB板间隔柱

规格型号: PCSS-609

◆ MATERIAL: NYLON 66(UL)

◆ FLAME CLASS: 94V-0,94V-2

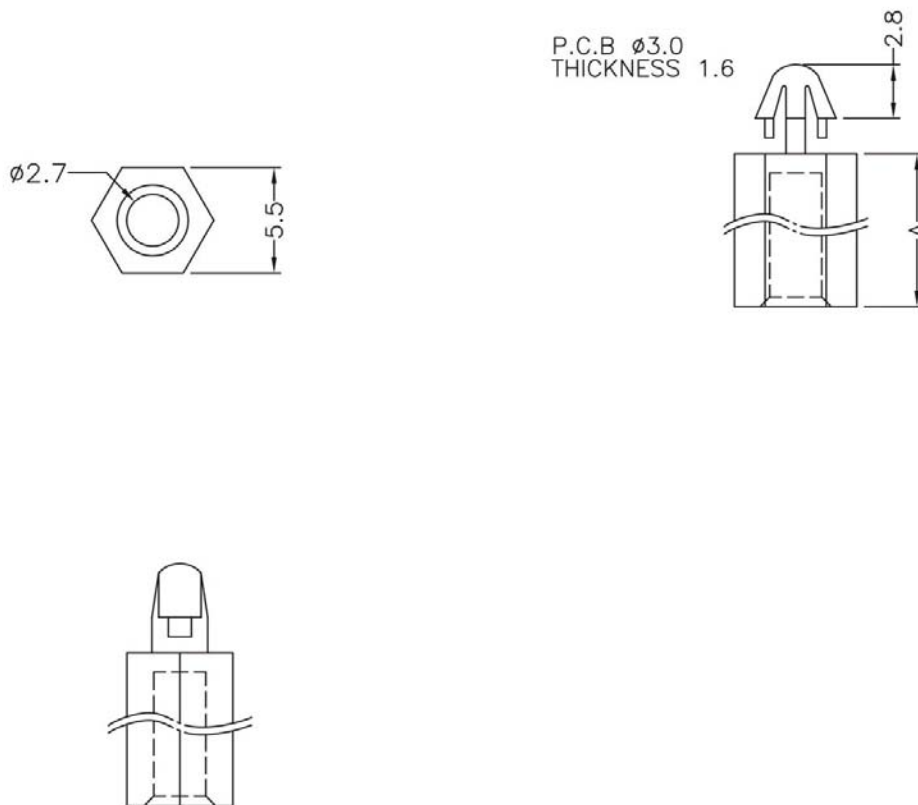
◆ COLOR:NATURAL,BLACK

◆ UNIT: mm

用途: PC/PCB板与PC/PCB板间之固定, 不占空间。

所有尺寸量测皆不含进胶口,胶口凸出0.3mm之内

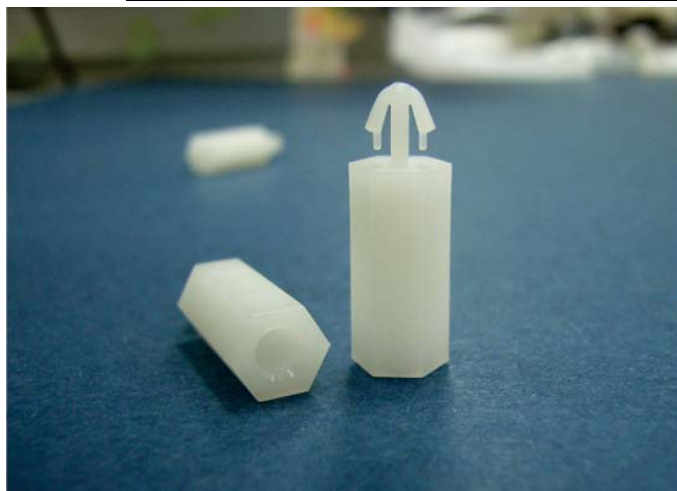
PCSS-609 结构图



	PART NO	A	PACKAGE
	PCSS-609	5.0	2000

# 南京诺金电气有限公司

## Nanjing Nowking Electric Co., Ltd



产品名称: PC板|PCB板间隔柱

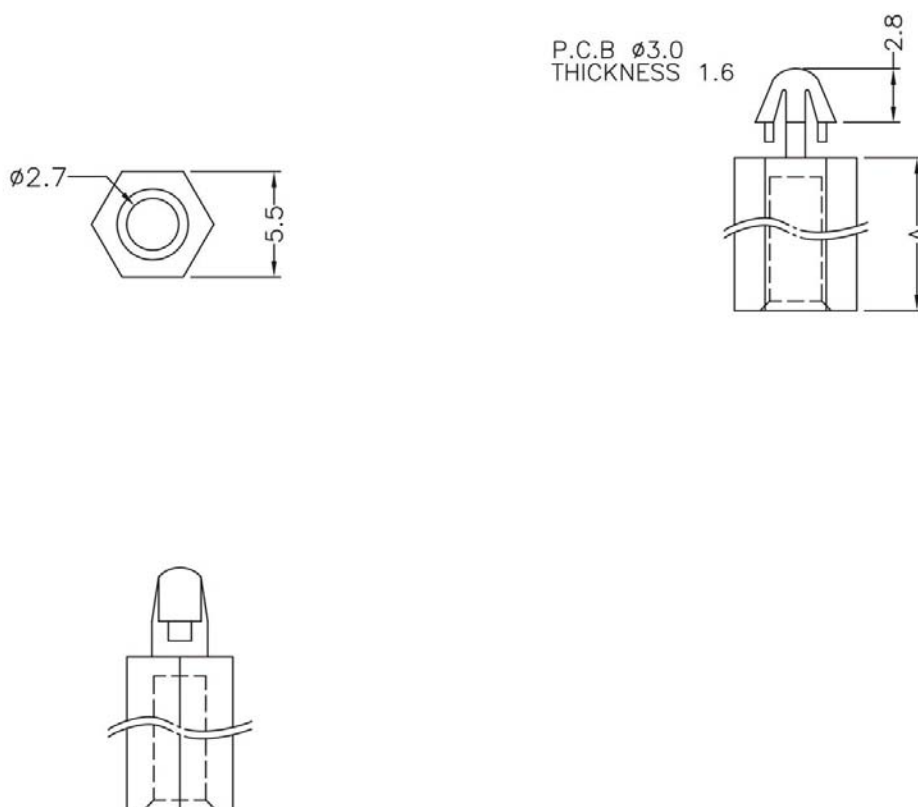
规格型号: **PCSS-610**

- ◆ MATERIAL: NYLON 66(UL)
- ◆ FLAME CLASS: 94V-0,94V-2
- ◆ COLOR: NATURAL, BLACK
- ◆ UNIT: mm

用途: PC/PCB板与PC/PCB板间之固定, 不占空间。

所有尺寸量测皆不含进胶口,胶口凸出0.3mm之内

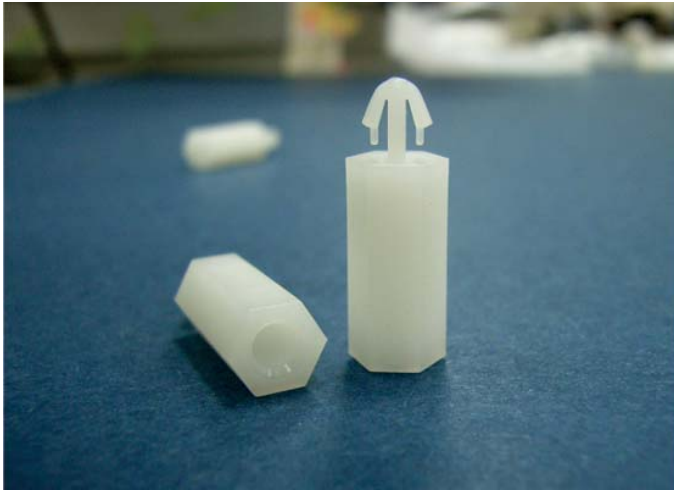
PCSS-610 结构图



	PART NO	A	PACKAGE
	PCSS-610	6.0	2000

# 南京诺金电气有限公司

## Nanjing Nowking Electric Co., Ltd



产品名称: PC板|PCB板间隔柱

规格型号: PCSS-611

◆ MATERIAL: NYLONG 66(UL)

◆ FLAME CLASS: 94V-0,94V-2

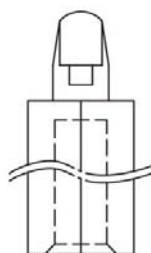
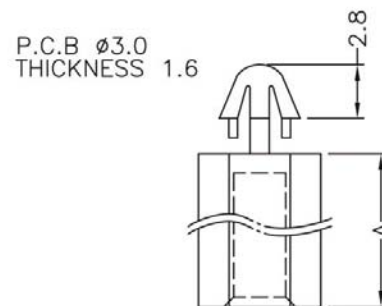
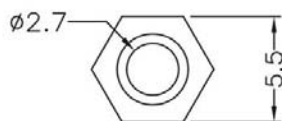
◆ COLOR:NATURAL,BLACK

◆ UNIT: mm

用途: PC/PCB板与PC/PCB板间之固定, 不占空间。

所有尺寸量测皆不含进胶口,胶口凸出0.3mm之内

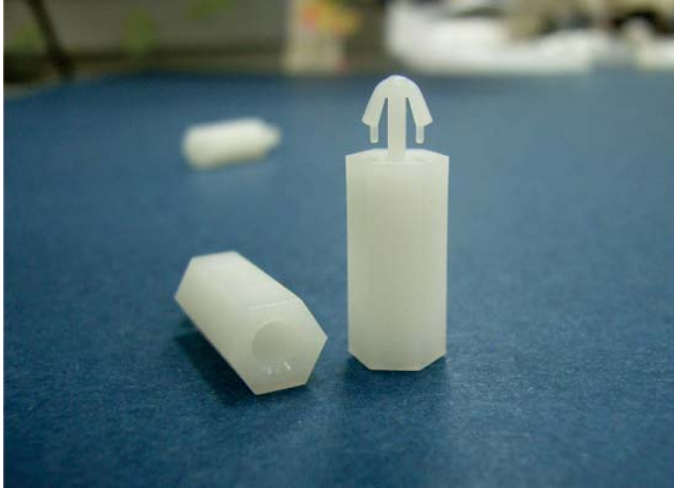
PCSS-611 结构图



	PART NO	A	PACKAGE
	PCSS-611	7.0	2000

# 南京诺金电气有限公司

## Nanjing Nowking Electric Co., Ltd



产品名称: PC板|PCB板间隔柱

规格型号: PCSS-612

◆ MATERIAL: NYLON 66(UL)

◆ FLAME CLASS: 94V-0,94V-2

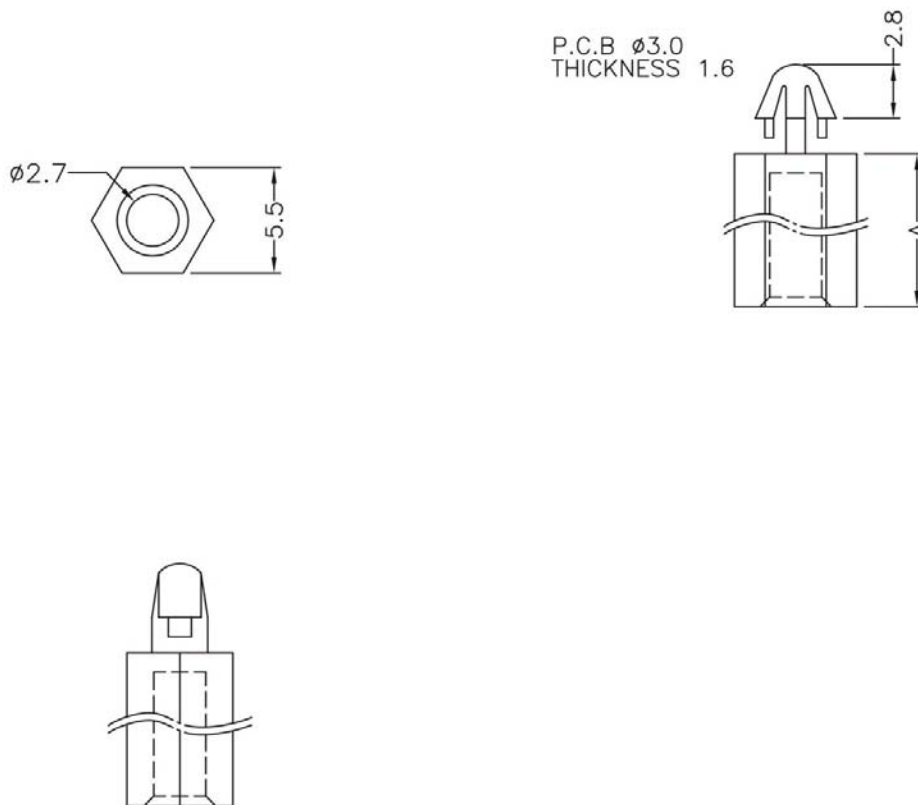
◆ COLOR:NATURAL,BLACK

◆ UNIT: mm

用途: PC/PCB板与PC/PCB板间之固定, 不占空间。

所有尺寸量测皆不含进胶口,胶口凸出0.3mm之内

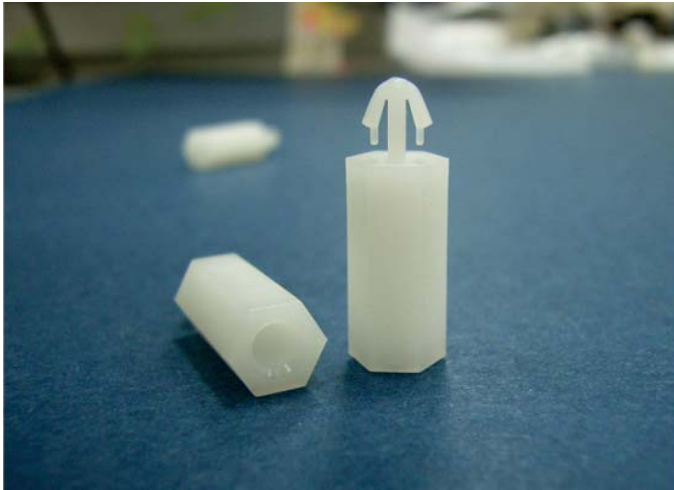
PCSS-612 结构图



	PART NO	A	PACKAGE
	PCSS-612	8.0	2000

# 南京诺金电气有限公司

## Nanjing Nowking Electric Co., Ltd



产品名称: PC板|PCB板间隔柱

规格型号: PCSS-613

◆ MATERIAL: NYLON 66(UL)

◆ FLAME CLASS: 94V-0,94V-2

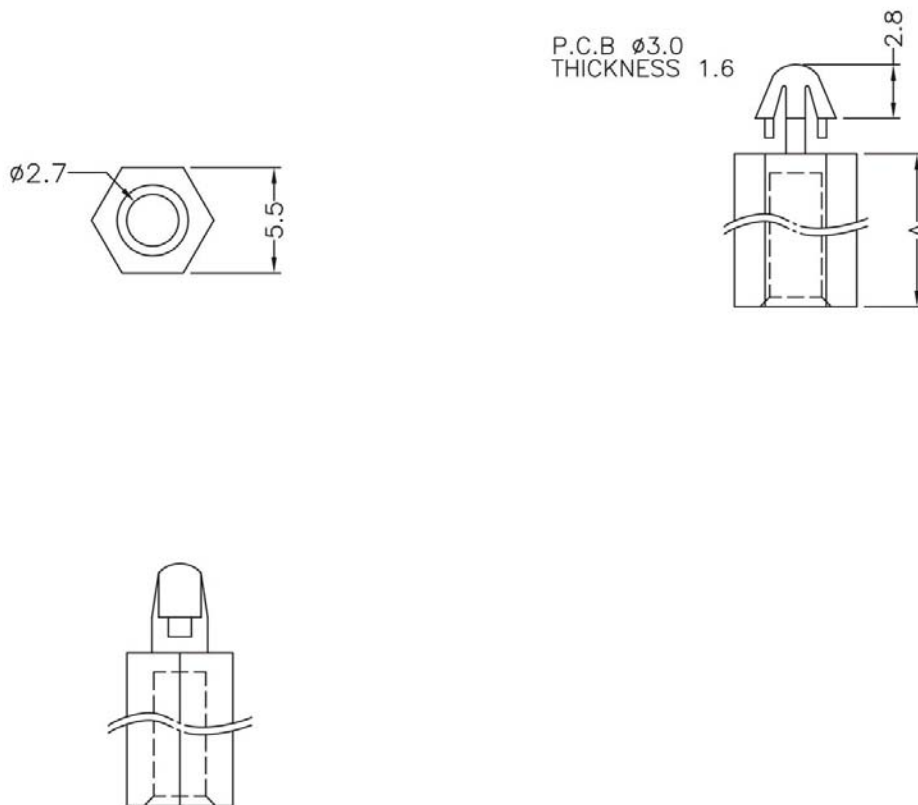
◆ COLOR:NATURAL,BLACK

◆ UNIT: mm

用途: PC/PCB板与PC/PCB板间之固定, 不占空间。

所有尺寸量测皆不含进胶口,胶口凸出0.3mm之内

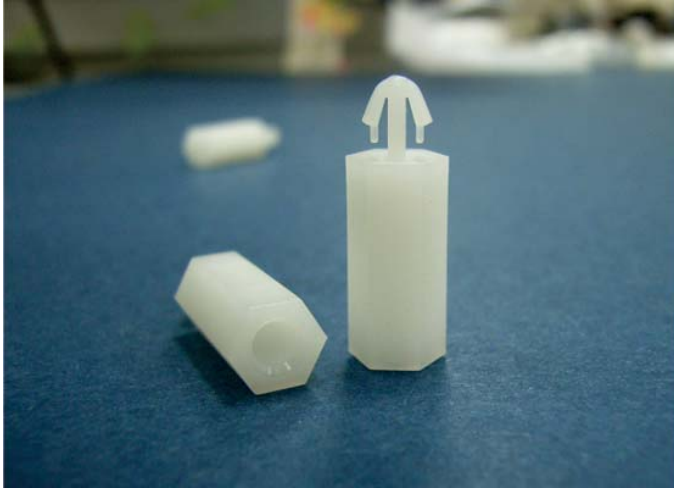
PCSS-613 结构图



	PART NO	A	PACKAGE
	PCSS-613	9.0	2000

# 南京诺金电气有限公司

## Nanjing Nowking Electric Co., Ltd



产品名称: PC板|PCB板间隔柱

规格型号: **PCSS-614**

◆ MATERIAL: NYLON 66(UL)

◆ FLAME CLASS: 94V-0,94V-2

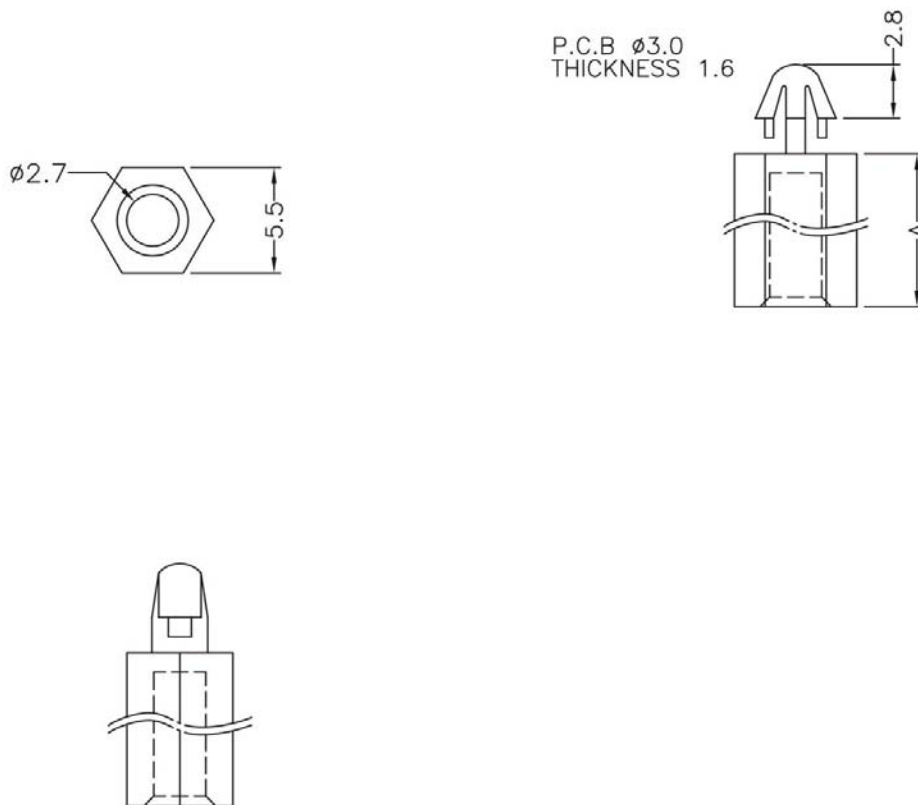
◆ COLOR: NATURAL, BLACK

◆ UNIT: mm

用途: PC/PCB板与PC/PCB板间之固定, 不占空间。

所有尺寸量测皆不含进胶口,胶口凸出0.3mm之内

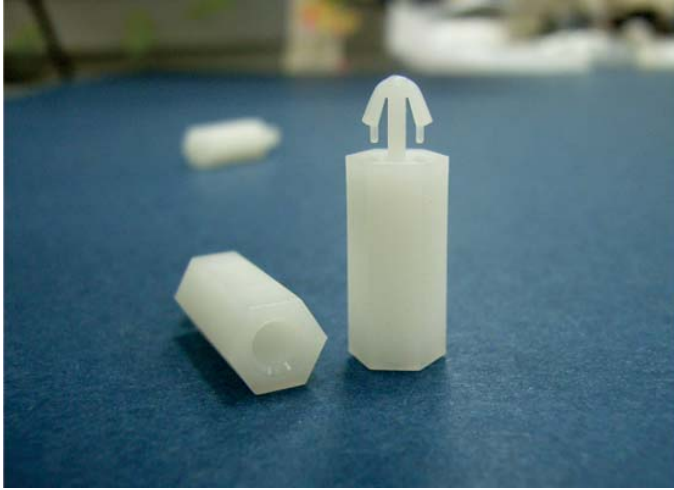
PCSS-614 结构图



	PART NO	A	PACKAGE
	PCSS-614	10.0	2000

# 南京诺金电气有限公司

## Nanjing Nowking Electric Co., Ltd



产品名称: PC板|PCB板间隔柱

规格型号: PCSS-615

◆ MATERIAL: NYLON 66(UL)

◆ FLAME CLASS: 94V-0,94V-2

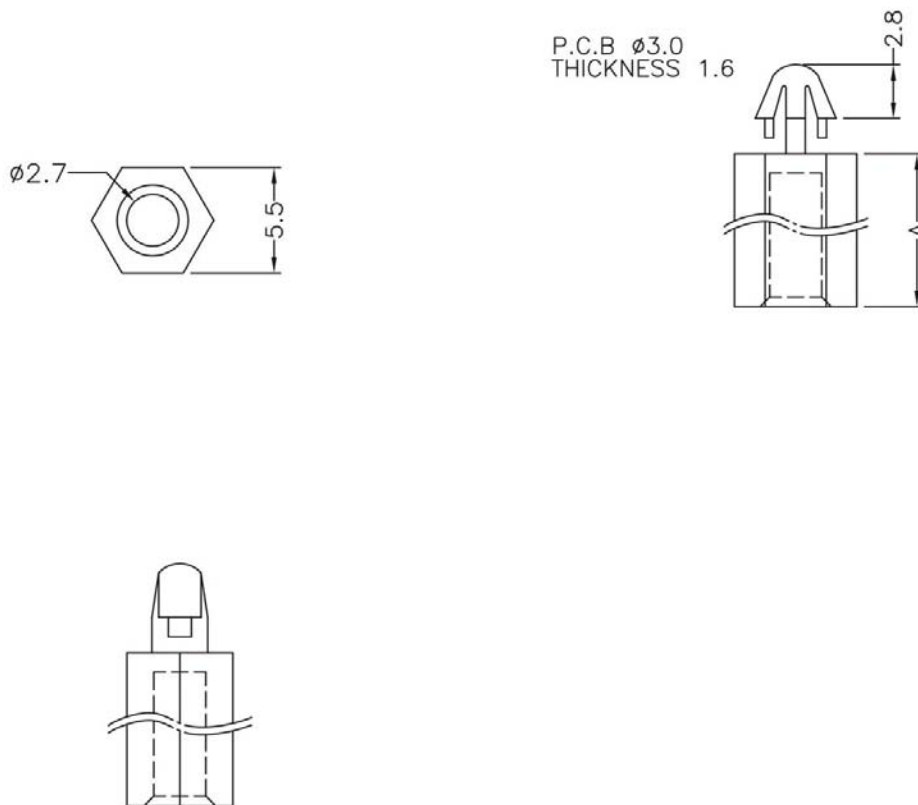
◆ COLOR:NATURAL,BLACK

◆ UNIT: mm

用途: PC/PCB板与PC/PCB板间之固定, 不占空间。

所有尺寸量测皆不含进胶口,胶口凸出0.3mm之内

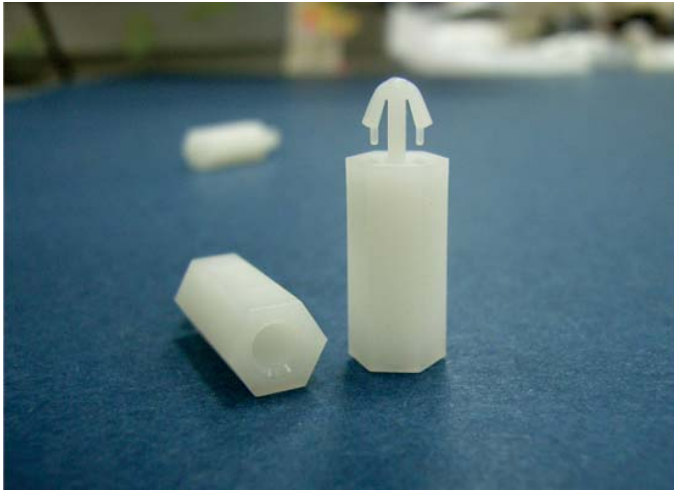
PCSS-615 结构图



	PART NO	A	PACKAGE
	PCSS-615	11.0	1000

# 南京诺金电气有限公司

## Nanjing Nowking Electric Co., Ltd



产品名称: PC板|PCB板间隔柱

规格型号: **PCSS-616**

◆ MATERIAL: NYLON 66(UL)

◆ FLAME CLASS: 94V-0,94V-2

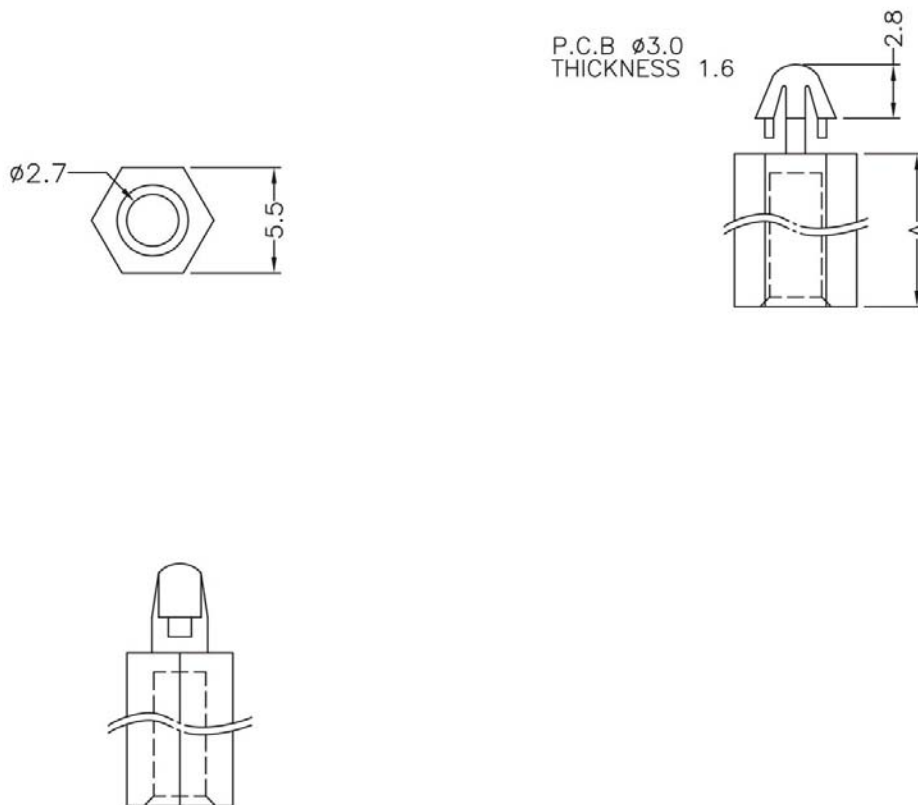
◆ COLOR:NATURAL,BLACK

◆ UNIT: mm

用途: PC/PCB板与PC/PCB板间之固定, 不占空间。

所有尺寸量测皆不含进胶口,胶口凸出0.3mm之内

PCSS-616 结构图

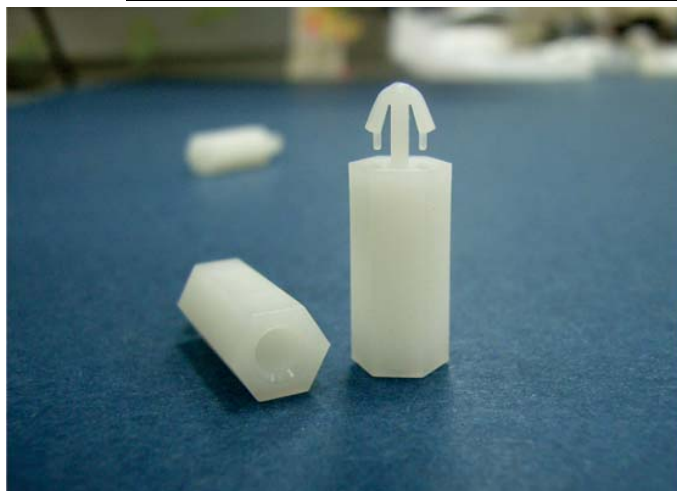


	PART NO	A	PACKAGE
	PCSS-616	12.0	1000



# 南京诺金电气有限公司

## Nanjing Nowking Electric Co., Ltd



产品名称: PC板|PCB板间隔柱

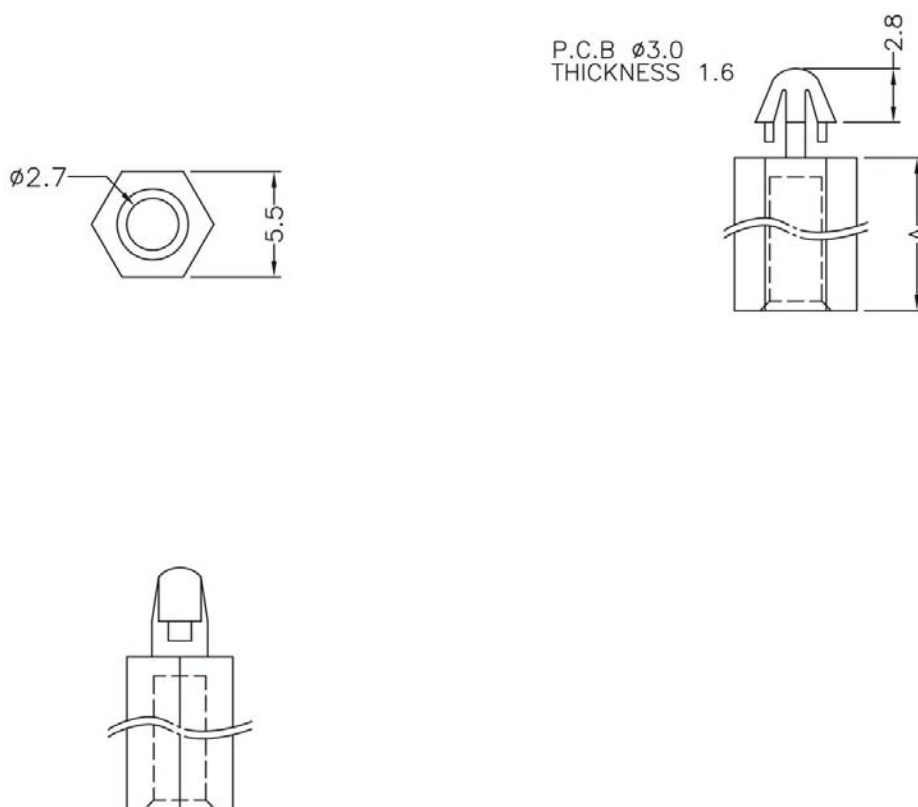
规格型号: PCSS-617

- ◆ MATERIAL: NYLON 66(UL)
- ◆ FLAME CLASS: 94V-0,94V-2
- ◆ COLOR: NATURAL, BLACK
- ◆ UNIT: mm

用途: PC/PCB板与PC/PCB板间之固定, 不占空间。

所有尺寸量测皆不含进胶口, 胶口凸出0.3mm之内

PCSS-617 结构图



	PART NO	A	PACKAGE
	PCSS-617	13.0	1000

# 南京诺金电气有限公司

## Nanjing Nowking Electric Co., Ltd



产品名称: PC板|PCB板间隔柱

规格型号: **PCSS-618**

◆ MATERIAL: NYLON 66(UL)

◆ FLAME CLASS: 94V-0,94V-2

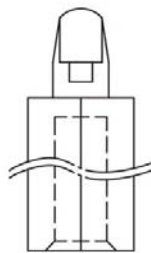
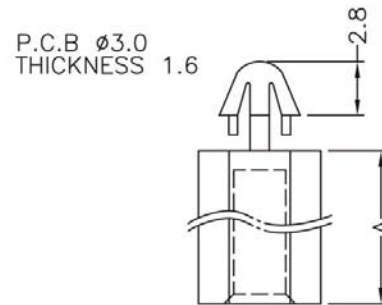
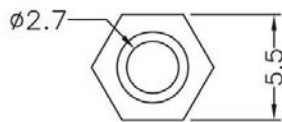
◆ COLOR: NATURAL, BLACK

◆ UNIT: mm

用途: PC/PCB板与PC/PCB板间之固定, 不占空间。

所有尺寸量测皆不含进胶口,胶口凸出0.3mm之内

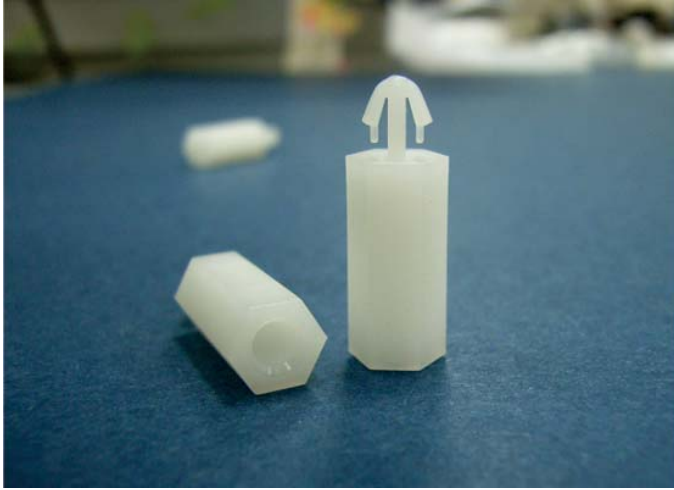
PCSS-618 结构图



	PART NO	A	PACKAGE
	PCSS-618	14.0	1000

# 南京诺金电气有限公司

## Nanjing Nowking Electric Co., Ltd



产品名称: PC板|PCB板间隔柱

规格型号: PCSS-619

◆ MATERIAL: NYLON 66(UL)

◆ FLAME CLASS: 94V-0,94V-2

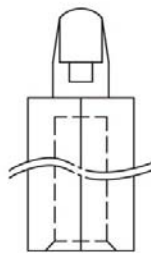
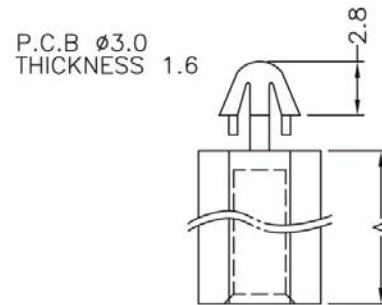
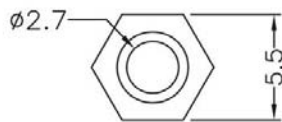
◆ COLOR:NATURAL,BLACK

◆ UNIT: mm

用途: PC/PCB板与PC/PCB板间之固定, 不占空间。

所有尺寸量测皆不含进胶口,胶口凸出0.3mm之内

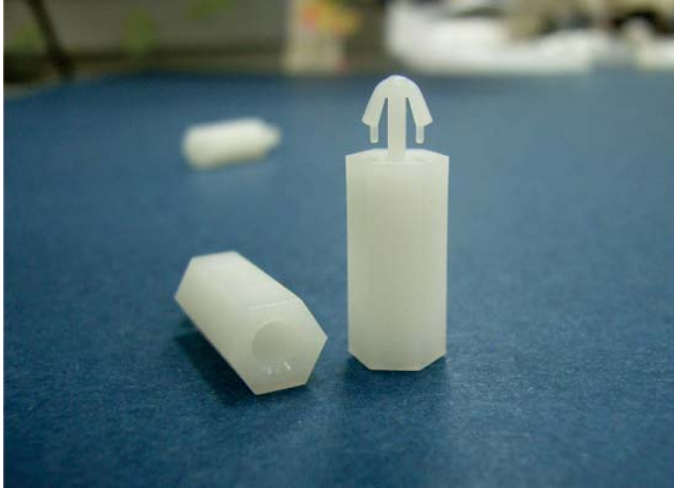
PCSS-619 结构图



	PART NO	A	PACKAGE
	PCSS-619	15.0	1000

# 南京诺金电气有限公司

## Nanjing Nowking Electric Co., Ltd



产品名称: PC板|PCB板间隔柱

规格型号: **PCSS-620**

◆ MATERIAL: NYLON 66(UL)

◆ FLAME CLASS: 94V-0,94V-2

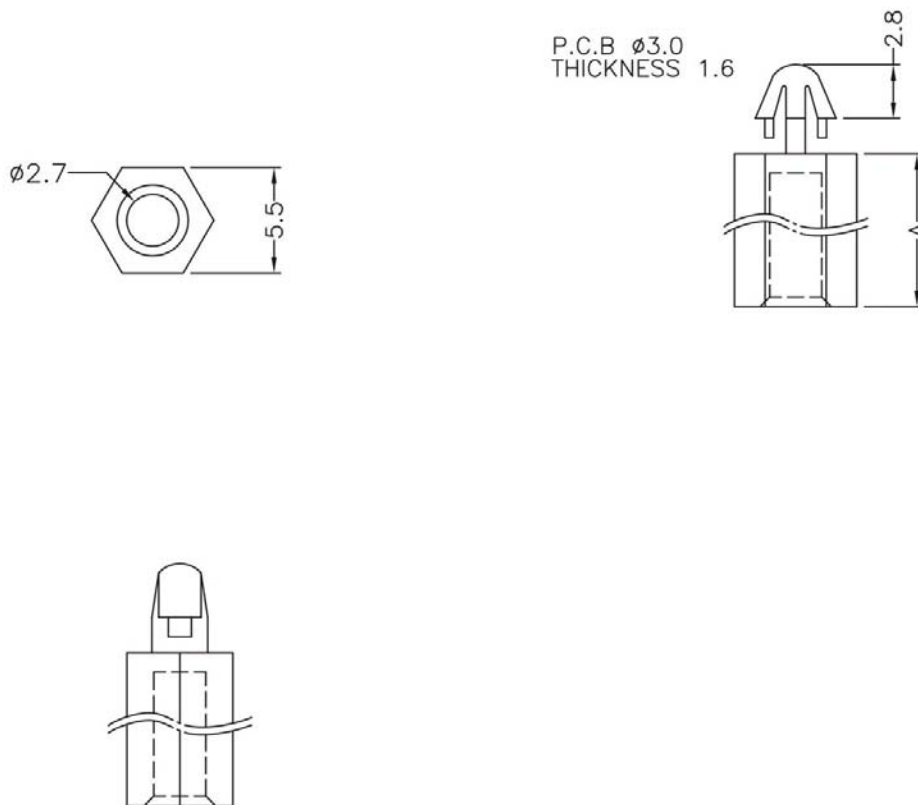
◆ COLOR: NATURAL, BLACK

◆ UNIT: mm

用途: PC/PCB板与PC/PCB板间之固定, 不占空间。

所有尺寸量测皆不含进胶口, 胶口凸出0.3mm之内

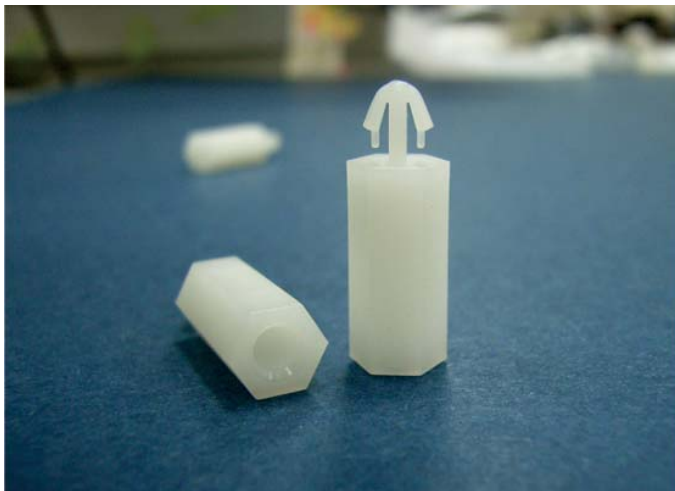
PCSS-620 结构图



	PART NO	A	PACKAGE
	PCSS-620	16.0	1000

# 南京诺金电气有限公司

## Nanjing Nowking Electric Co., Ltd



产品名称: PC板|PCB板间隔柱

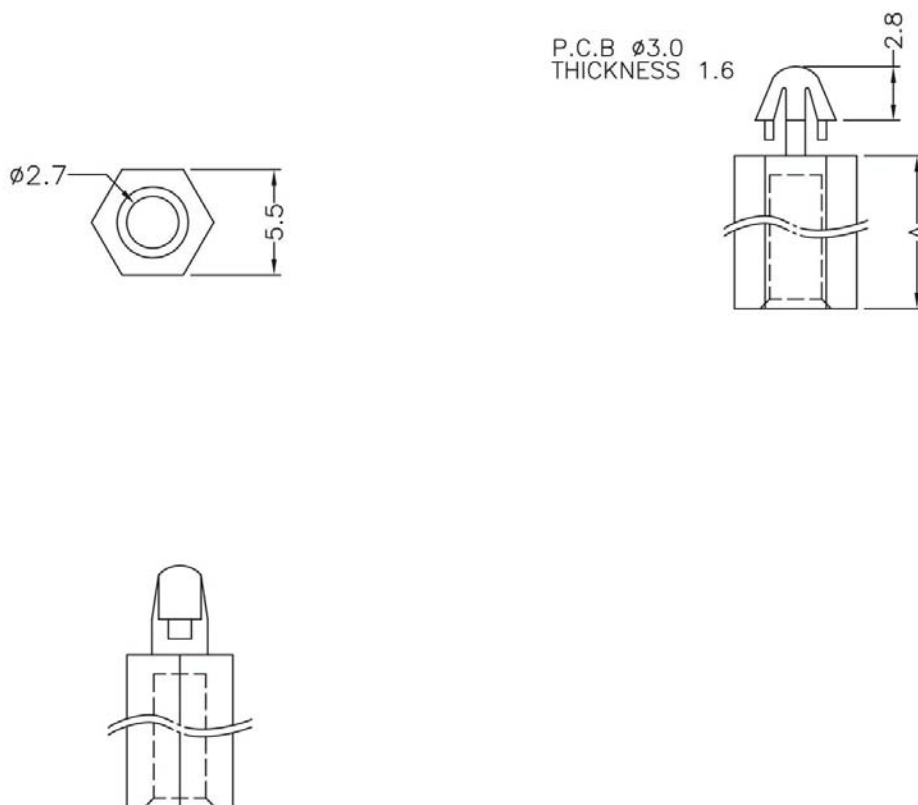
规格型号: PCSS-621

- ◆ MATERIAL: NYLON 66(UL)
- ◆ FLAME CLASS: 94V-0,94V-2
- ◆ COLOR:NATURAL,BLACK
- ◆ UNIT: mm

用途: PC/PCB板与PC/PCB板间之固定, 不占空间。

所有尺寸量测皆不含进胶口,胶口凸出0.3mm之内

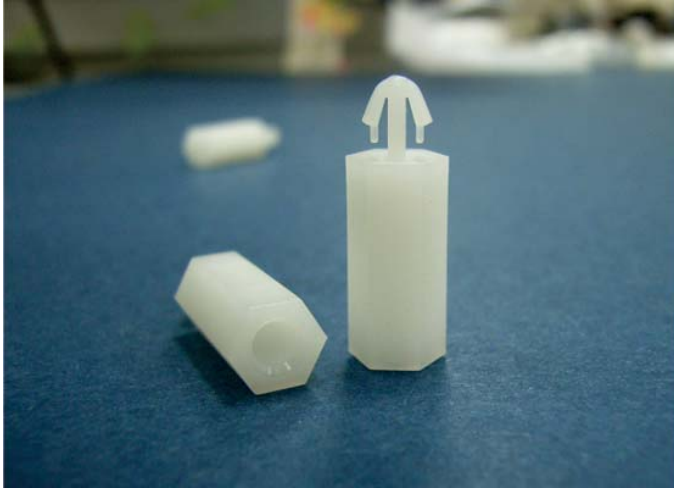
PCSS-621 结构图



	PART NO	A	PACKAGE
	PCSS-621	17.0	1000

# 南京诺金电气有限公司

## Nanjing Nowking Electric Co., Ltd



产品名称: PC板|PCB板间隔柱

规格型号: PCSS-622

◆ MATERIAL: NYLON 66(UL)

◆ FLAME CLASS: 94V-0,94V-2

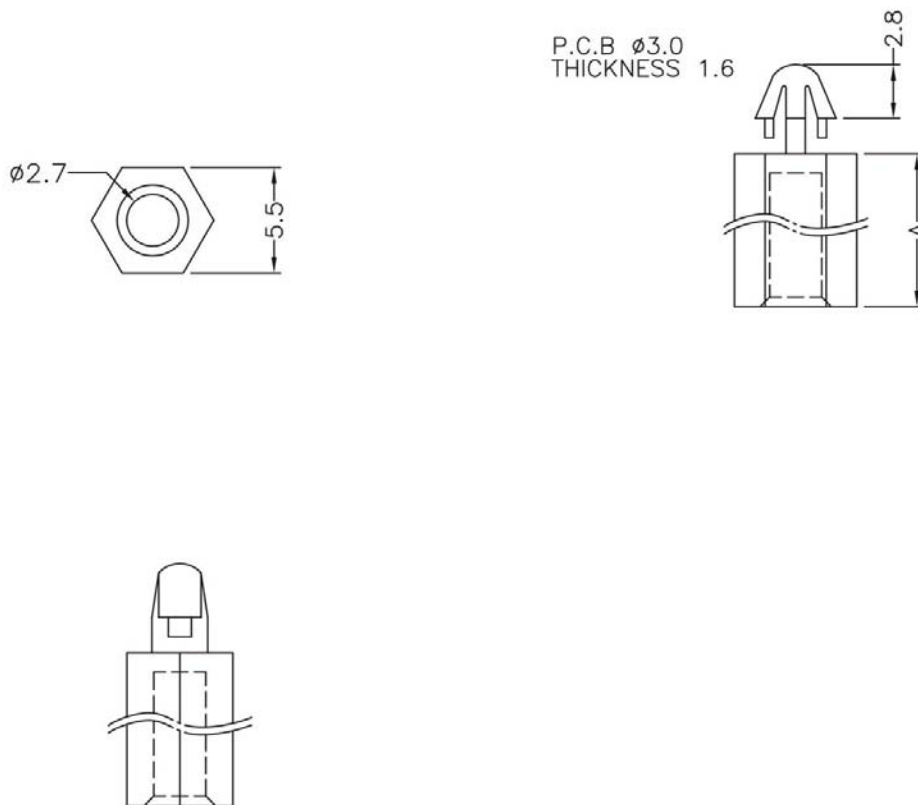
◆ COLOR:NATURAL,BLACK

◆ UNIT: mm

用途: PC/PCB板与PC/PCB板间之固定, 不占空间。

所有尺寸量测皆不含进胶口,胶口凸出0.3mm之内

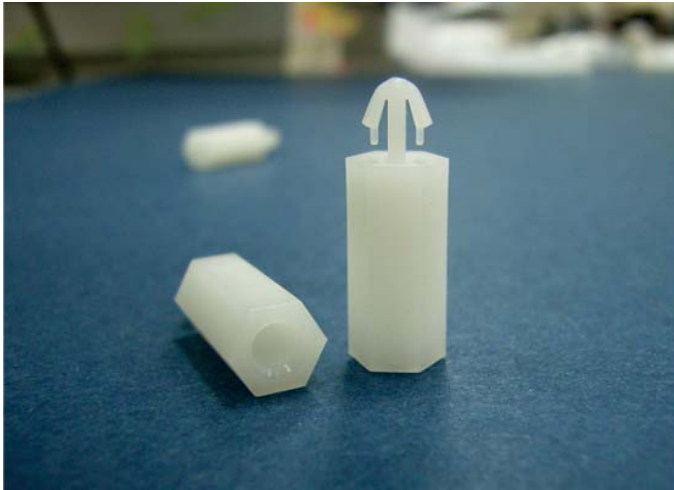
PCSS-622 结构图



	PART NO	A	PACKAGE
	PCSS-622	18.0	1000

# 南京诺金电气有限公司

## Nanjing Nowking Electric Co., Ltd



产品名称: PC板|PCB板间隔柱

规格型号: PCSS-623

◆ MATERIAL: NYLON 66(UL)

◆ FLAME CLASS: 94V-0,94V-2

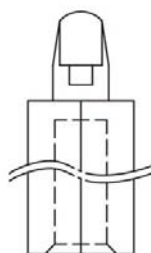
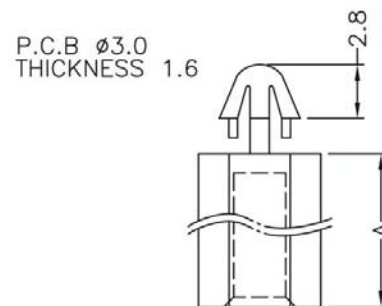
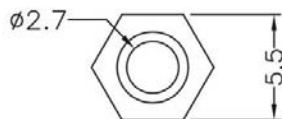
◆ COLOR: NATURAL, BLACK

◆ UNIT: mm

用途: PC/PCB板与PC/PCB板间之固定, 不占空间。

所有尺寸量测皆不含进胶口, 胶口凸出0.3mm之内

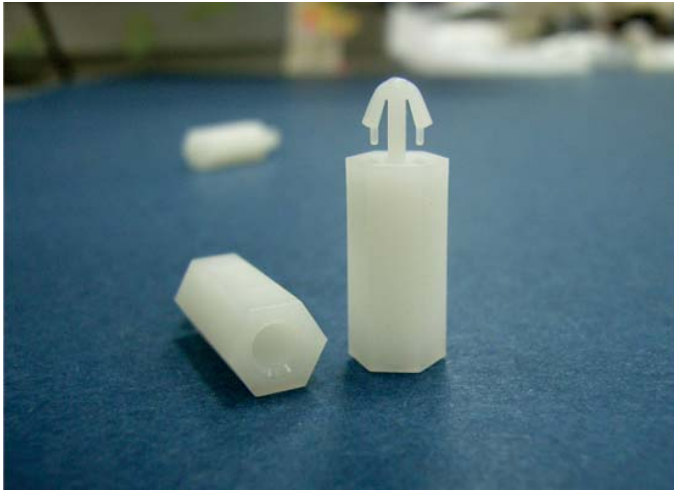
PCSS-623 结构图



	PART NO	A	PACKAGE
	PCSS-623	19.0	1000

# 南京诺金电气有限公司

## Nanjing Nowking Electric Co., Ltd



产品名称: PC板|PCB板间隔柱

规格型号: PCSS-624

◆ MATERIAL: NYLON 66(UL)

◆ FLAME CLASS: 94V-0,94V-2

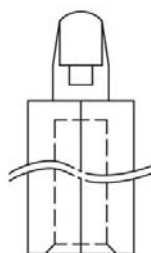
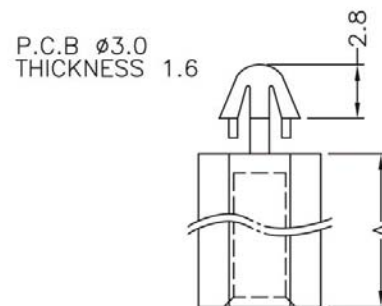
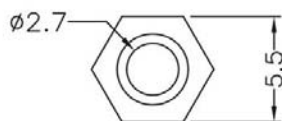
◆ COLOR:NATURAL,BLACK

◆ UNIT: mm

用途: PC/PCB板与PC/PCB板间之固定, 不占空间。

所有尺寸量测皆不含进胶口,胶口凸出0.3mm之内

PCSS-624 结构图

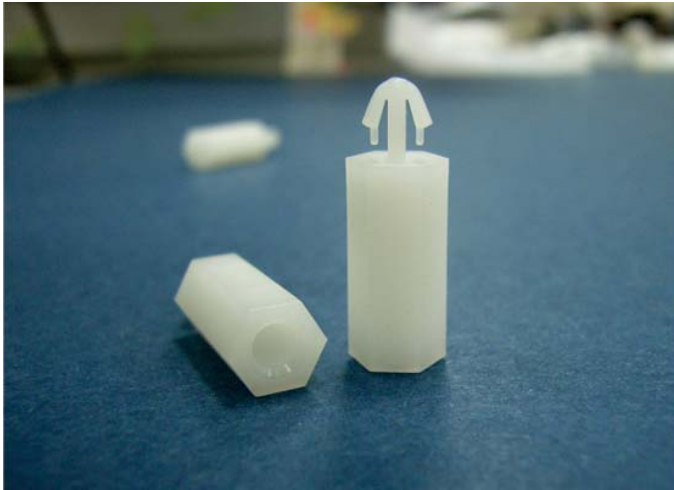


	PART NO	A	PACKAGE
	PCSS-624	20.0	1000



# 南京诺金电气有限公司

## Nanjing Nowking Electric Co., Ltd



产品名称: PC板|PCB板间隔柱

规格型号: PCSS-625

◆ MATERIAL: NYLON 66(UL)

◆ FLAME CLASS: 94V-0,94V-2

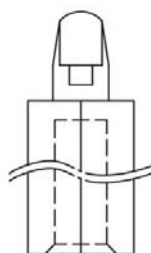
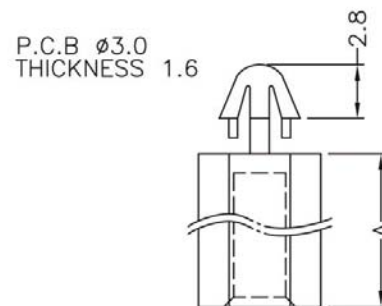
◆ COLOR:NATURAL,BLACK

◆ UNIT: mm

用途: PC/PCB板与PC/PCB板间之固定, 不占空间。

所有尺寸量测皆不含进胶口,胶口凸出0.3mm之内

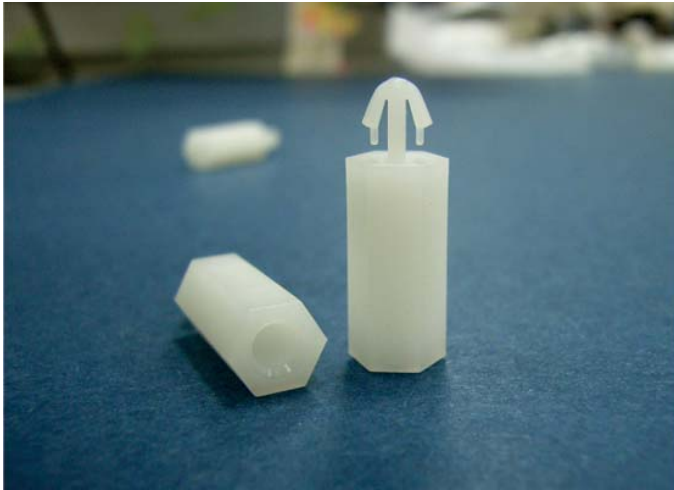
PCSS-625 结构图



	PART NO	A	PACKAGE
	PCSS-625	22.0	1000

# 南京诺金电气有限公司

## Nanjing Nowking Electric Co., Ltd



产品名称: PC板|PCB板间隔柱

规格型号: PCSS-626

◆ MATERIAL: NYLON 66(UL)

◆ FLAME CLASS: 94V-0,94V-2

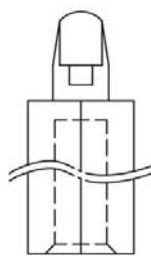
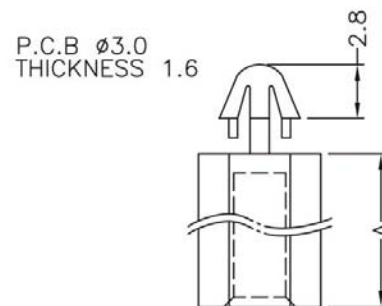
◆ COLOR:NATURAL,BLACK

◆ UNIT: mm

用途: PC/PCB板与PC/PCB板间之固定, 不占空间。

所有尺寸量测皆不含进胶口,胶口凸出0.3mm之内

PCSS-626 结构图



	PART NO	A	PACKAGE
	PCSS-626	26.0	1000

# 南京诺金电气有限公司

## Nanjing Nowking Electric Co., Ltd



产品名称: PC 板|PCB 板间隔柱

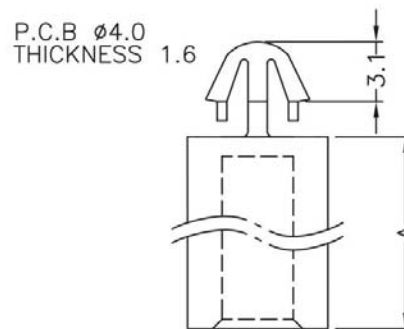
规格型号: **PCSS-627**

- ◆ MATERIAL: NYLON 66(UL)
- ◆ FLAME CLASS: 94V-0,94V-2
- ◆ COLOR:NATURAL,BLACK
- ◆ UNIT: mm

用途: PC/PCB 板 端直接压入固定, 另一端可配合 M4 螺丝或自攻螺丝固定。

所有尺寸量测皆不含进胶口,胶口凸出 0.3mm 之内

PCSS-627 结构图



	PART NO	A	PACKAGE
	PCSS-627	5.0	2000

# 南京诺金电气有限公司

## Nanjing Nowking Electric Co., Ltd



产品名称: PC 板|PCB 板间隔柱

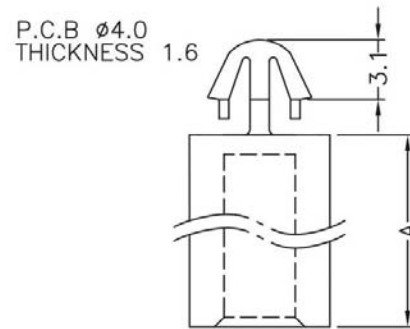
规格型号: **PCSS-628**

- ◆ MATERIAL: NYLONG 66(UL)
- ◆ FLAME CLASS: 94V-0,94V-2
- ◆ COLOR:NATURAL,BLACK
- ◆ UNIT: mm

用途: PC/PCB 板 端直接压入固定, 另一端可配合 M4 螺丝或自攻螺丝固定。

所有尺寸量测皆不含进胶口,胶口凸出 0.3mm 之内

PCSS-628 结构图



	PART NO	A	PACKAGE
	PCSS-628	6.0	2000

# 南京诺金电气有限公司

## Nanjing Nowking Electric Co., Ltd



产品名称: PC 板|PCB 板间隔柱

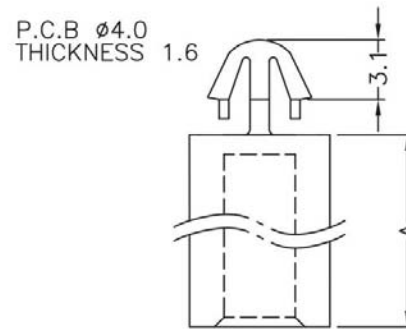
规格型号: **PCSS-629**

- ◆ MATERIAL: NYLONG 66(UL)
- ◆ FLAME CLASS: 94V-0,94V-2
- ◆ COLOR:NATURAL,BLACK
- ◆ UNIT: mm

用途: PC/PCB 板 端直接压入固定, 另一端可配合 M4 螺丝或自攻螺丝固定。

所有尺寸量测皆不含进胶口,胶口凸出 0.3mm 之内

PCSS-629 结构图



	PART NO	A	PACKAGE
	PCSS-629	7.0	2000

# 南京诺金电气有限公司

## Nanjing Nowking Electric Co., Ltd



产品名称: PC 板|PCB 板间隔柱

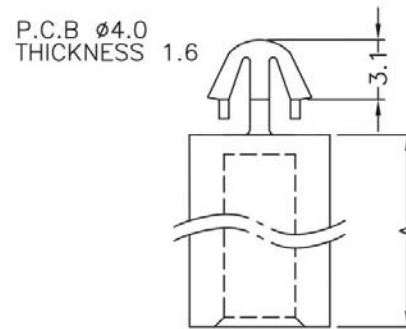
规格型号: **PCSS-630**

- ◆ MATERIAL: NYLON 66(UL)
- ◆ FLAME CLASS: 94V-0,94V-2
- ◆ COLOR:NATURAL,BLACK
- ◆ UNIT: mm

用途: PC/PCB 板 端直接压入固定, 另一端可配合 M4 螺丝或自攻螺丝固定。

所有尺寸量测皆不含进胶口,胶口凸出 0.3mm 之内

PCSS-630 结构图



	PART NO	A	PACKAGE
	PCSS-630	8.0	2000

# 南京诺金电气有限公司

## Nanjing Nowking Electric Co., Ltd



产品名称: PC 板|PCB 板间隔柱

规格型号: **PCSS-631**

- ◆ MATERIAL: NYLON 66(UL)
- ◆ FLAME CLASS: 94V-0,94V-2
- ◆ COLOR:NATURAL,BLACK
- ◆ UNIT: mm

用途: PC/PCB 板 端直接压入固定, 另一端可配合 M4 螺丝或自攻螺丝固定。

所有尺寸量测皆不含进胶口,胶口凸出 0.3mm 之内

PCSS-631 结构图



	PART NO	A	PACKAGE
	PCSS-631	9.0	2000

# 南京诺金电气有限公司

## Nanjing Nowking Electric Co., Ltd



产品名称: PC 板|PCB 板间隔柱

规格型号: **PCSS-632**

- ◆ MATERIAL: NYLONG 66(UL)
- ◆ FLAME CLASS: 94V-0,94V-2
- ◆ COLOR:NATURAL,BLACK
- ◆ UNIT: mm

用途: PC/PCB 板 端直接压入固定, 另一端可配合 M4 螺丝或自攻螺丝固定。

所有尺寸量测皆不含进胶口,胶口凸出 0.3mm 之内

PCSS-632 结构图



	PART NO	A	PACKAGE
	PCSS-632	10.0	2000



# 南京诺金电气有限公司

## Nanjing Nowking Electric Co., Ltd



产品名称: PC 板|PCB 板间隔柱

规格型号: **PCSS-633**

- ◆ MATERIAL: NYLON 66(UL)
- ◆ FLAME CLASS: 94V-0,94V-2
- ◆ COLOR:NATURAL,BLACK
- ◆ UNIT: mm

用途: PC/PCB 板 端直接压入固定, 另一端可配合 M4 螺丝或自攻螺丝固定。

所有尺寸量测皆不含进胶口,胶口凸出 0.3mm 之内

PCSS-633 结构图



	PART NO	A	PACKAGE
	PCSS-633	11.0	2000

# 南京诺金电气有限公司

## Nanjing Nowking Electric Co., Ltd



产品名称: PC 板|PCB 板间隔柱

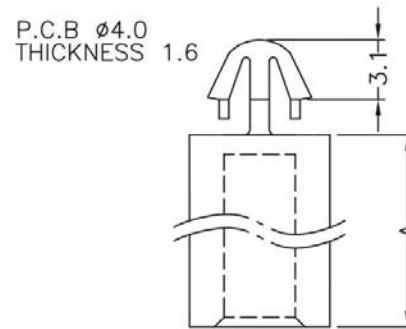
规格型号: PCSS-634

- ◆ MATERIAL: NYLON 66(UL)
- ◆ FLAME CLASS: 94V-0,94V-2
- ◆ COLOR:NATURAL,BLACK
- ◆ UNIT: mm

用途: PC/PCB 板 端直接压入固定, 另一端可配合 M4 螺丝或自攻螺丝固定。

所有尺寸量测皆不含进胶口,胶口凸出 0.3mm 之内

PCSS-634 结构图



	PART NO	A	PACKAGE
	PCSS-634	12.7	2000

# 南京诺金电气有限公司

## Nanjing Nowking Electric Co., Ltd



产品名称: PC 板|PCB 板间隔柱

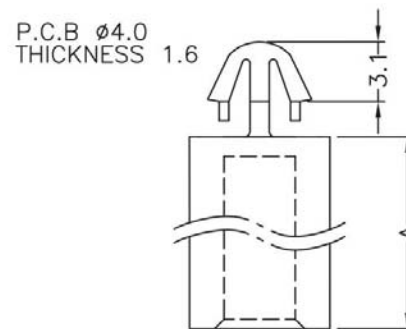
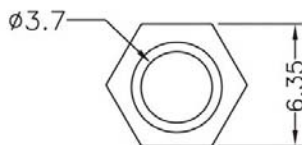
规格型号: **PCSS-635**

- ◆ MATERIAL: NYLONG 66(UL)
- ◆ FLAME CLASS: 94V-0,94V-2
- ◆ COLOR:NATURAL,BLACK
- ◆ UNIT: mm

用途: PC/PCB 板 端直接压入固定, 另一端可配合 M4 螺丝或自攻螺丝固定。

所有尺寸量测皆不含进胶口,胶口凸出 0.3mm 之内

PCSS-635 结构图



	PART NO	A	PACKAGE
	PCSS-635	14.0	2000

# 南京诺金电气有限公司

## Nanjing Nowking Electric Co., Ltd



产品名称: PC 板|PCB 板间隔柱

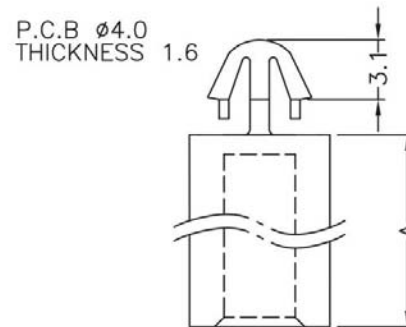
规格型号: **PCSS-636**

- ◆ MATERIAL: NYLONG 66(UL)
- ◆ FLAME CLASS: 94V-0,94V-2
- ◆ COLOR:NATURAL,BLACK
- ◆ UNIT: mm

用途: PC/PCB 板 端直接压入固定, 另一端可配合 M4 螺丝或自攻螺丝固定。

所有尺寸量测皆不含进胶口,胶口凸出 0.3mm 之内

PCSS-636 结构图



	PART NO	A	PACKAGE
	PCSS-636	15.0	2000

# 南京诺金电气有限公司

## Nanjing Nowking Electric Co., Ltd



产品名称: PC 板|PCB 板间隔柱

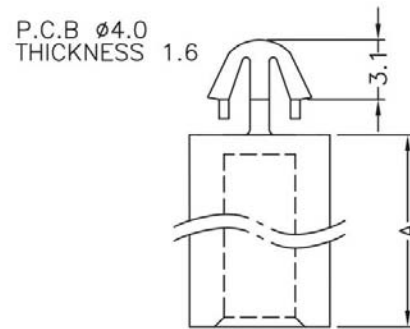
规格型号: **PCSS-637**

- ◆ MATERIAL: NYLON 66(UL)
- ◆ FLAME CLASS: 94V-0,94V-2
- ◆ COLOR:NATURAL,BLACK
- ◆ UNIT: mm

用途: PC/PCB 板 端直接压入固定, 另一端可配合 M4 螺丝或自攻螺丝固定。

所有尺寸量测皆不含进胶口,胶口凸出 0.3mm 之内

PCSS-637 结构图



	PART NO	A	PACKAGE
	PCSS-637	15.9	2000

# 南京诺金电气有限公司

## Nanjing Nowking Electric Co., Ltd



产品名称: PC 板|PCB 板间隔柱

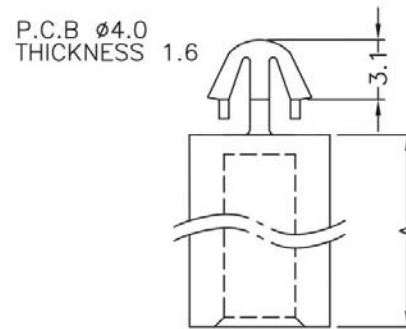
规格型号: **PCSS-638**

- ◆ MATERIAL: NYLON 66(UL)
- ◆ FLAME CLASS: 94V-0,94V-2
- ◆ COLOR: NATURAL, BLACK
- ◆ UNIT: mm

用途: PC/PCB 板 端直接压入固定, 另一端可配合 M4 螺丝或自攻螺丝固定。

所有尺寸量测皆不含进胶口, 胶口凸出 0.3mm 之内

PCSS-638 结构图



	PART NO	A	PACKAGE
	PCSS-638	20.0	2000

# 南京诺金电气有限公司

## Nanjing Nowking Electric Co., Ltd



产品名称: PC 板|PCB 板间隔柱

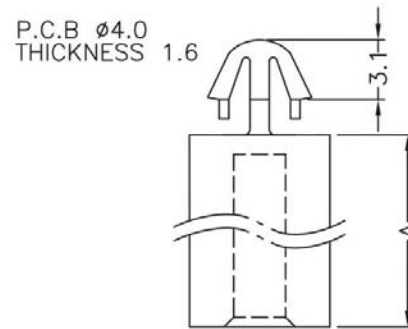
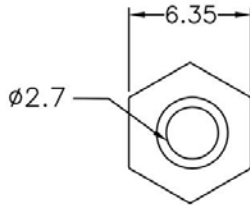
规格型号: **PCSS-639**

- ◆ MATERIAL: NYLONG 66(UL)
- ◆ FLAME CLASS: 94V-0,94V-2
- ◆ COLOR:NATURAL,BLACK
- ◆ UNIT: mm

用途: PC/PCB 板 端直接压入固定, 另一端可配合 M3 螺丝或自攻螺丝固定。

所有尺寸量测皆不含进胶口,胶口凸出 0.3mm 之内

PCSS-639 结构图



	PART NO	A	PACKAGE
	PCSS-639	5.0	2000

# 南京诺金电气有限公司

## Nanjing Nowking Electric Co., Ltd



产品名称: PC 板|PCB 板间隔柱

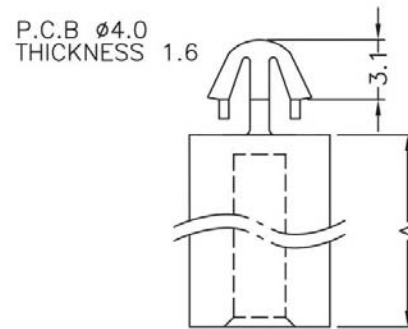
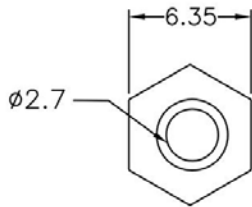
规格型号: PCSS-640

- ◆ MATERIAL: NYLON 66(UL)
- ◆ FLAME CLASS: 94V-0,94V-2
- ◆ COLOR:NATURAL,BLACK
- ◆ UNIT: mm

用途: PC/PCB 板 端直接压入固定, 另一端可配合 M3 螺丝或自攻螺丝固定。

所有尺寸量测皆不含进胶口,胶口凸出 0.3mm 之内

PCSS-640 结构图



	PART NO	A	PACKAGE
	PCSS-640	6.0	2000



# 南京诺金电气有限公司

## Nanjing Nowking Electric Co., Ltd



产品名称: PC 板|PCB 板间隔柱

规格型号: **PCSS-641**

◆ MATERIAL: NYLONG 66(UL)

◆ FLAME CLASS: 94V-0,94V-2

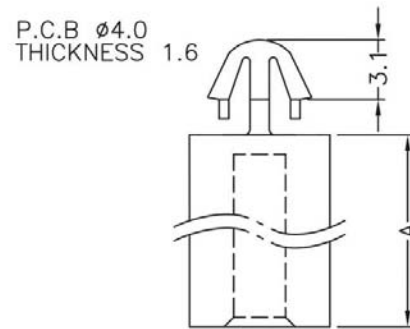
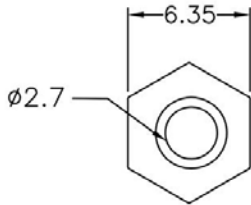
◆ COLOR:NATURAL,BLACK

◆ UNIT: mm

用途: PC/PCB 板 端直接压入固定, 另一端可配合 M3 螺丝或自攻螺丝固定。

所有尺寸量测皆不含进胶口,胶口凸出 0.3mm 之内

PCSS-641 结构图



	PART NO	A	PACKAGE
	PCSS-641	7.0	2000

# 南京诺金电气有限公司

## Nanjing Nowking Electric Co., Ltd



产品名称: PC 板|PCB 板间隔柱

规格型号: **PCSS-642**

◆ MATERIAL: NYLONG 66(UL)

◆ FLAME CLASS: 94V-0,94V-2

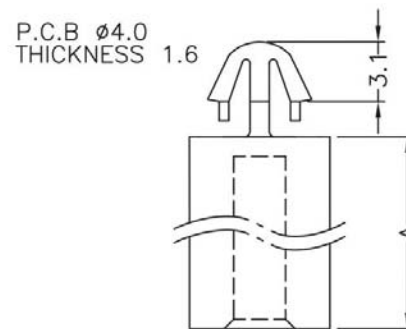
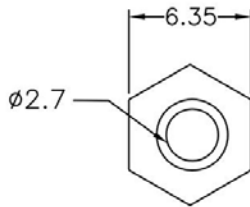
◆ COLOR:NATURAL,BLACK

◆ UNIT: mm

用途: PC/PCB 板 端直接压入固定, 另一端可配合 M3 螺丝或自攻螺丝固定。

所有尺寸量测皆不含进胶口,胶口凸出 0.3mm 之内

PCSS-642 结构图



	PART NO	A	PACKAGE
	PCSS-642	8.0	2000

# 南京诺金电气有限公司

## Nanjing Nowking Electric Co., Ltd



产品名称: PC 板|PCB 板间隔柱

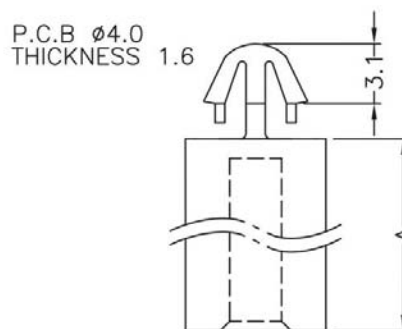
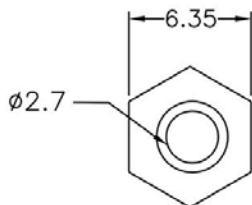
规格型号: **PCSS-643**

- ◆ MATERIAL: NYLON 66(UL)
- ◆ FLAME CLASS: 94V-0,94V-2
- ◆ COLOR:NATURAL,BLACK
- ◆ UNIT: mm

用途: PC/PCB 板 端直接压入固定, 另一端可配合 M3 螺丝或自攻螺丝固定。

所有尺寸量测皆不含进胶口,胶口凸出 0.3mm 之内

PCSS-643 结构图



	PART NO	A	PACKAGE
	PCSS-643	9.0	2000

# 南京诺金电气有限公司

## Nanjing Nowking Electric Co., Ltd



产品名称: PC板|PCB板间隔柱

规格型号: **PCSS-644**

◆ MATERIAL: NYLON 66(UL)

◆ FLAME CLASS: 94V-0,94V-2

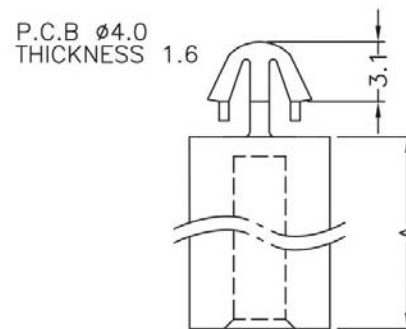
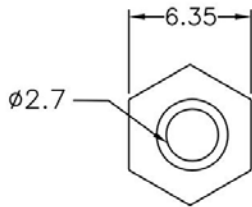
◆ COLOR: NATURAL, BLACK

◆ UNIT: mm

用途: PC/PCB板端直接压入固定, 另一端可配合 M3 螺丝或自攻螺丝固定。

所有尺寸量测皆不含进胶口, 胶口凸出 0.3mm 之内

PCSS-644 结构图



	PART NO	A	PACKAGE
	PCSS-644	10.0	2000

# 南京诺金电气有限公司

## Nanjing Nowking Electric Co., Ltd



产品名称: PC 板|PCB 板间隔柱

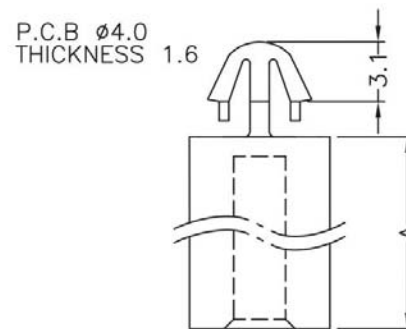
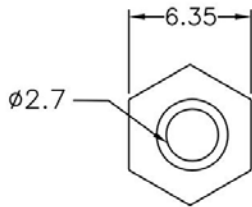
规格型号: **PCSS-645**

- ◆ MATERIAL: NYLONG 66(UL)
- ◆ FLAME CLASS: 94V-0,94V-2
- ◆ COLOR:NATURAL,BLACK
- ◆ UNIT: mm

用途: PC/PCB 板 端直接压入固定, 另一端可配合 M3 螺丝或自攻螺丝固定。

所有尺寸量测皆不含进胶口,胶口凸出 0.3mm 之内

PCSS-645 结构图



	PART NO	A	PACKAGE
	PCSS-645	11.0	2000

# 南京诺金电气有限公司

## Nanjing Nowking Electric Co., Ltd



产品名称: PC 板|PCB 板间隔柱

规格型号: **PCSS-646**

◆ MATERIAL: NYLONG 66(UL)

◆ FLAME CLASS: 94V-0,94V-2

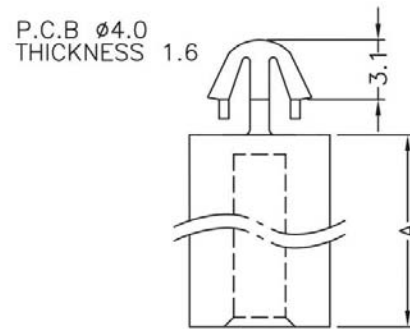
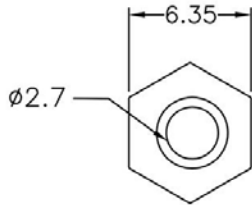
◆ COLOR:NATURAL,BLACK

◆ UNIT: mm

用途: PC/PCB 板 端直接压入固定, 另一端可配合 M3 螺丝或自攻螺丝固定。

所有尺寸量测皆不含进胶口,胶口凸出 0.3mm 之内

PCSS-646 结构图



	PART NO	A	PACKAGE
	PCSS-646	12.7	2000

# 南京诺金电气有限公司

## Nanjing Nowking Electric Co., Ltd



产品名称: PC 板|PCB 板间隔柱

规格型号: **PCSS-647**

◆ MATERIAL: NYLONG 66(UL)

◆ FLAME CLASS: 94V-0,94V-2

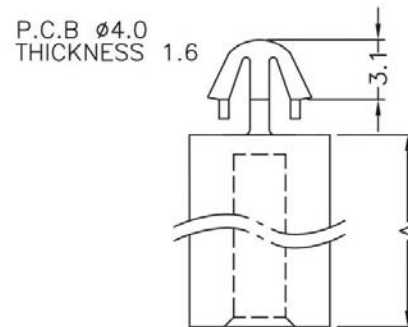
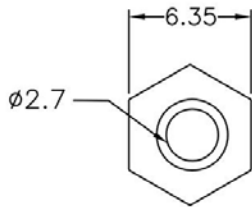
◆ COLOR:NATURAL,BLACK

◆ UNIT: mm

用途: PC/PCB 板 端直接压入固定, 另一端可配合 M3 螺丝或自攻螺丝固定。

所有尺寸量测皆不含进胶口,胶口凸出 0.3mm 之内

PCSS-647 结构图



	PART NO	A	PACKAGE
	PCSS-647	14.0	2000

# 南京诺金电气有限公司

## Nanjing Nowking Electric Co., Ltd

产品名称: **PC板|PCB板间隔柱**

规格型号: **PCSS-648**

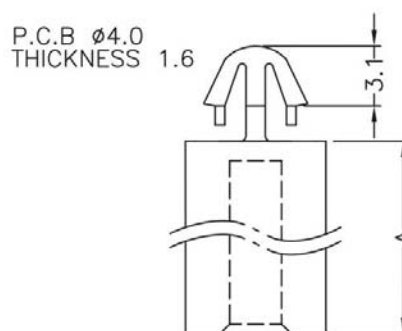
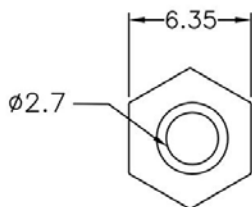
- ◆ MATERIAL: NYLON 66(UL)
- ◆ FLAME CLASS: 94V-0,94V-2
- ◆ COLOR: NATURAL, BLACK
- ◆ UNIT: mm

用途: PC/PCB板 端直接压入固定, 另一端可配合 M3 螺丝或自攻螺丝固定。

所有尺寸量测皆不含进胶口, 胶口凸出 0.3mm 之内



PCSS-648 结构图

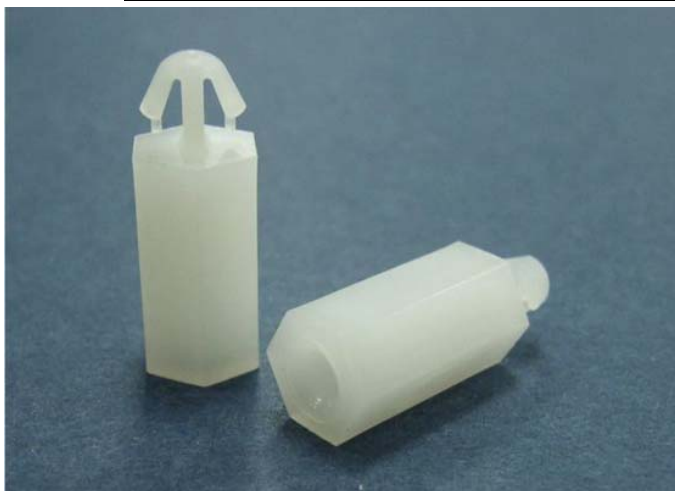


	PART NO	A	PACKAGE
	PCSS-648	15.0	2000



# 南京诺金电气有限公司

## Nanjing Nowking Electric Co., Ltd



产品名称: PC 板|PCB 板间隔柱

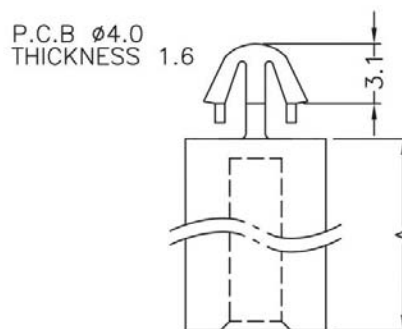
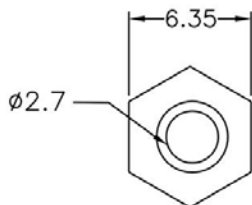
规格型号: **PCSS-649**

- ◆ MATERIAL: NYLONG 66(UL)
- ◆ FLAME CLASS: 94V-0,94V-2
- ◆ COLOR:NATURAL,BLACK
- ◆ UNIT: mm

用途: PC/PCB 板 端直接压入固定, 另一端可配合 M3 螺丝或自攻螺丝固定。

所有尺寸量测皆不含进胶口,胶口凸出 0.3mm 之内

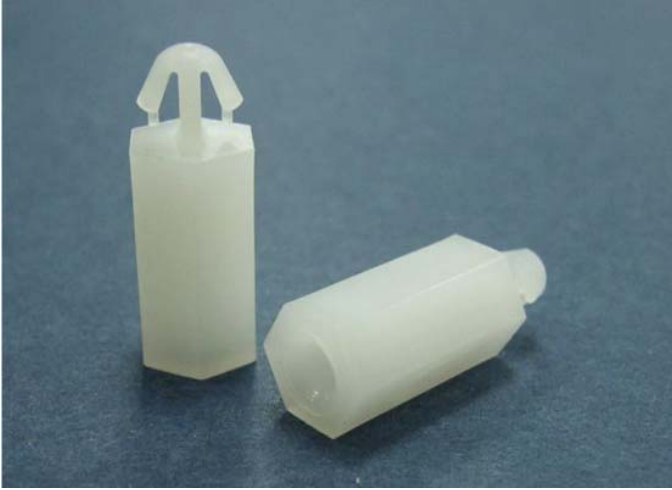
PCSS-649 结构图



	PART NO	A	PACKAGE
	PCSS-649	15.9	2000

# 南京诺金电气有限公司

## Nanjing Nowking Electric Co., Ltd



产品名称: PC 板|PCB 板间隔柱

规格型号: **PCSS-650**

◆ MATERIAL: NYLONG 66(UL)

◆ FLAME CLASS: 94V-0,94V-2

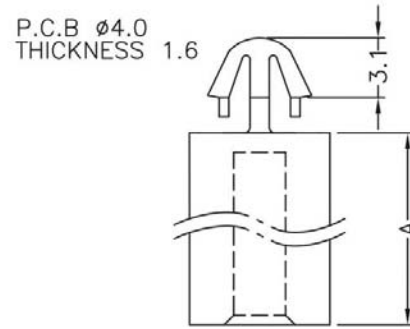
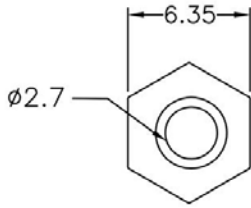
◆ COLOR:NATURAL,BLACK

◆ UNIT: mm

用途: PC/PCB 板 端直接压入固定, 另一端可配合 M3 螺丝或自攻螺丝固定。

所有尺寸量测皆不含进胶口,胶口凸出 0.3mm 之内

PCSS-650 结构图



	PART NO	A	PACKAGE
	PCSS-650	20.0	2000

# 南京诺金电气有限公司

## Nanjing Nowking Electric Co., Ltd



产品名称: PC 板|PCB 板间隔柱

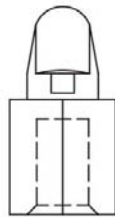
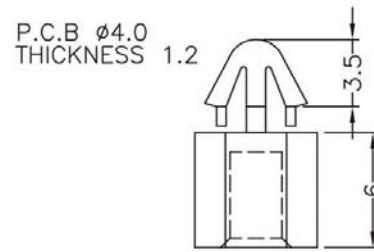
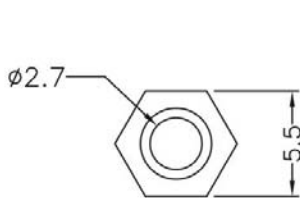
规格型号: PCSS-651

- ◆ MATERIAL: NYLON 66(UL)
- ◆ FLAME CLASS: 94V-0,94V-2
- ◆ COLOR:NATURAL,BLACK
- ◆ UNIT: mm

用途: PC/PCB 板端直接压入固定, 另一端可配合 M3 螺丝或自攻螺丝固定。

所有尺寸量测皆不含进胶口,胶口凸出 0.3mm 之内

PCSS-651 结构图



PART NO	PACKAGE
PCSS-651	1000

# 南京诺金电气有限公司

## Nanjing Nowking Electric Co., Ltd



产品名称: PC 板|PCB 板间隔柱

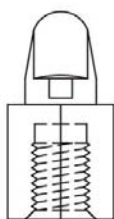
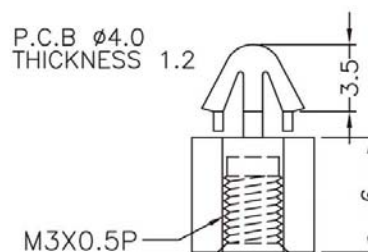
规格型号: **PCSS-652**

- ◆ MATERIAL: NYLON 66(UL)
- ◆ FLAME CLASS: 94V-0,94V-2
- ◆ COLOR:NATURAL,BLACK
- ◆ UNIT: mm

用途: PC/PCB 板端直接压入固定, 另一端可配合 M3 螺丝或自攻螺丝固定。

所有尺寸量测皆不含进胶口,胶口凸出 0.3mm 之内

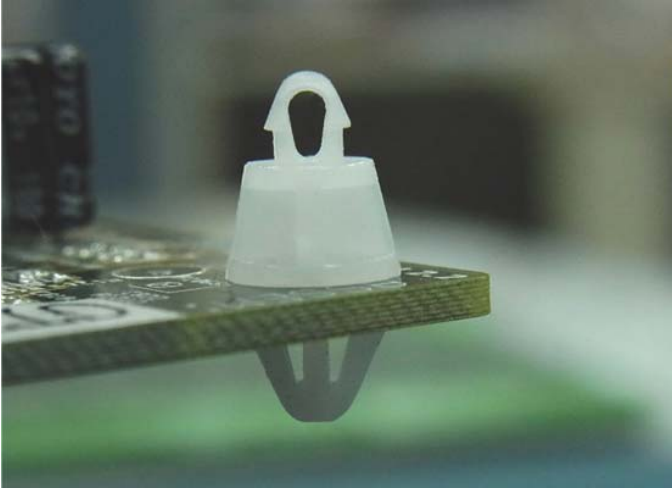
PCSS-652 结构图



PART NO	PACKAGE
PCSS-652	1000

# 南京诺金电气有限公司

## Nanjing Nowking Electric Co., Ltd



产品名称: PC 板|PCB 板间隔柱

规格型号: **PCSS-653**

◆ MATERIAL: NYLON 66(UL)

◆ FLAME CLASS: 94V-0,94V-2

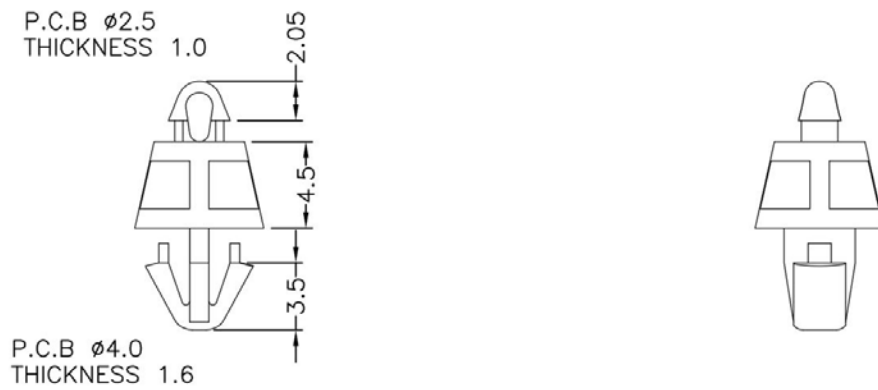
◆ COLOR:NATURAL,BLACK

◆ UNIT: mm

用途: PC/PCB 板与 PC/PCB 板间之固定, 不占空间。

所有尺寸量测皆不含进胶口,胶口凸出 0.3mm 之内

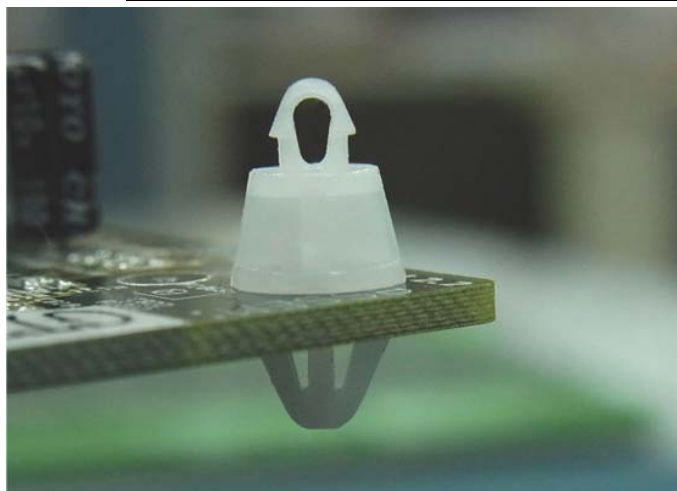
PCSS-653 结构图



	PART NO	PACKAGE
	PCSS-653	1000

# 南京诺金电气有限公司

## Nanjing Nowking Electric Co., Ltd



产品名称: PC 板|PCB 板间隔柱

规格型号: **PCSS-654**

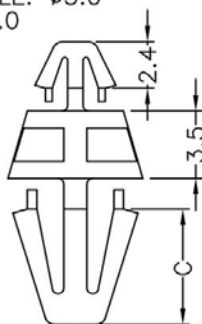
- ◆ MATERIAL: NYLON 66(UL)
- ◆ FLAME CLASS: 94V-0,94V-2
- ◆ COLOR:NATURAL,BLACK
- ◆ UNIT: mm

用途: PC/PCB 板与 PC/PCB 板间之固定, 不占空间。

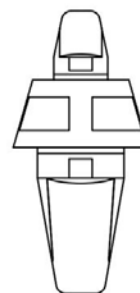
所有尺寸量测皆不含进胶口,胶口凸出 0.3mm 之内

PCSS-654 结构图

MOUNTING HOLE:  $\phi 3.0$   
THICKNESS: 1.0



MOUNTING HOLE:  $\phi 4.8$   
THICKNESS: E



	PART NO	A	E	PACKAGE
	PCSS-654	6.0	1.2	1000

(规格 / 尺寸) 代码说明:

E : 装配板厚

# 南京诺金电气有限公司

## Nanjing Nowking Electric Co., Ltd



产品名称: PC 板|PCB 板间隔柱

规格型号: **PCSS-655**

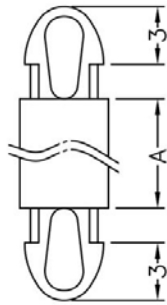
- ◆ MATERIAL: NYLON 66(UL)
- ◆ FLAME CLASS: 94V-0,94V-2
- ◆ COLOR:NATURAL,BLACK
- ◆ UNIT: mm

用途: PC/PCB 板与 PC/PCB 板间之固定, 不占空间。

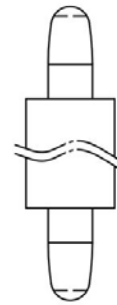
所有尺寸量测皆不含进胶口,胶口凸出 0.3mm 之内

PCSS-655 结构图

MOUNTING HOLE  $\phi 3.5$   
P.C.B THICKNESS 1.6



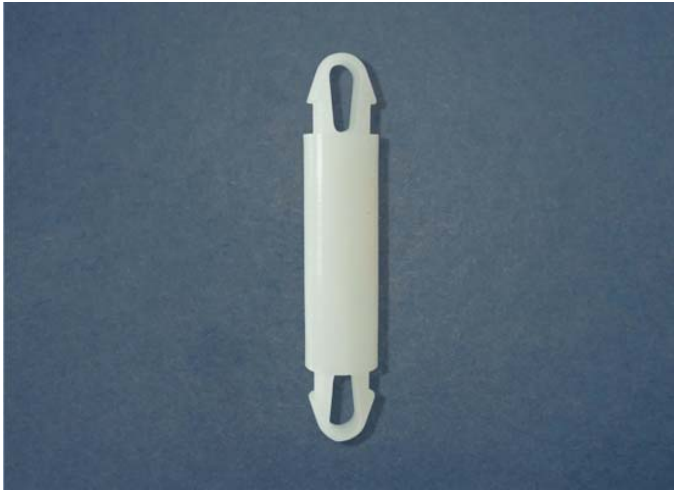
MOUNTING HOLE  $\phi 3.5$   
P.C.B THICKNESS 1.6



	PART NO	A	PACKAGE
	PCSS-655	2.0	1000

# 南京诺金电气有限公司

## Nanjing Nowking Electric Co., Ltd



产品名称: PC 板|PCB 板间隔柱

规格型号: **PCSS-656**

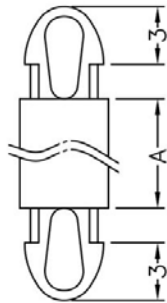
- ◆ MATERIAL: NYLON 66(UL)
- ◆ FLAME CLASS: 94V-0,94V-2
- ◆ COLOR:NATURAL,BLACK
- ◆ UNIT: mm

用途: PC/PCB 板与 PC/PCB 板间之固定, 不占空间。

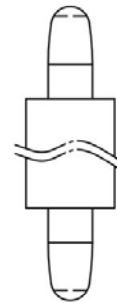
所有尺寸量测皆不含进胶口,胶口凸出 0.3mm 之内

PCSS-656 结构图

MOUNTING HOLE  $\phi 3.5$   
P.C.B THICKNESS 1.6



MOUNTING HOLE  $\phi 3.5$   
P.C.B THICKNESS 1.6



	PART NO	A	PACKAGE
	PCSS-656	3.0	1000



# 南京诺金电气有限公司

## Nanjing Nowking Electric Co., Ltd



产品名称: PC板|PCB板间隔柱

规格型号: **PCSS-657**

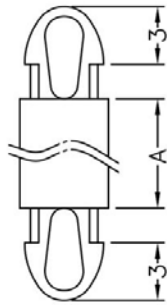
- ◆ MATERIAL: NYLON 66(UL)
- ◆ FLAME CLASS: 94V-0,94V-2
- ◆ COLOR: NATURAL, BLACK
- ◆ UNIT: mm

用途: PC/PCB板与PC/PCB板间之固定, 不占空间。

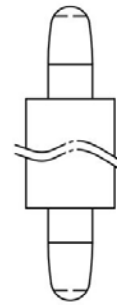
所有尺寸量测皆不含进胶口,胶口凸出0.3mm之内

PCSS-657 结构图

MOUNTING HOLE  $\phi 3.5$   
P.C.B THICKNESS 1.6



MOUNTING HOLE  $\phi 3.5$   
P.C.B THICKNESS 1.6



	PART NO	A	PACKAGE
	PCSS-657	4.0	1000

# 南京诺金电气有限公司

## Nanjing Nowking Electric Co., Ltd



产品名称: PC板|PCB板间隔柱

规格型号: **PCSS-658**

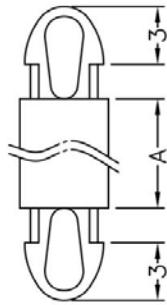
- ◆ MATERIAL: NYLON 66(UL)
- ◆ FLAME CLASS: 94V-0,94V-2
- ◆ COLOR: NATURAL, BLACK
- ◆ UNIT: mm

用途: PC/PCB板与PC/PCB板间之固定, 不占空间。

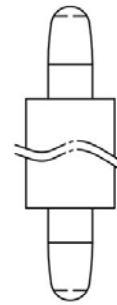
所有尺寸量测皆不含进胶口,胶口凸出0.3mm之内

PCSS-658 结构图

MOUNTING HOLE  $\phi 3.5$   
P.C.B THICKNESS 1.6



MOUNTING HOLE  $\phi 3.5$   
P.C.B THICKNESS 1.6



	PART NO	A	PACKAGE
	PCSS-658	5.0	1000

# 南京诺金电气有限公司

## Nanjing Nowking Electric Co., Ltd



产品名称: PC板|PCB板间隔柱

规格型号: PCSS-659

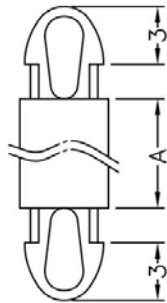
- ◆ MATERIAL: NYLON 66(UL)
- ◆ FLAME CLASS: 94V-0,94V-2
- ◆ COLOR: NATURAL, BLACK
- ◆ UNIT: mm

用途: PC/PCB板与PC/PCB板间之固定, 不占空间。

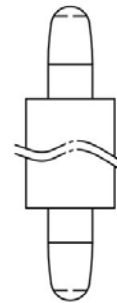
所有尺寸量测皆不含进胶口,胶口凸出0.3mm之内

PCSS-659 结构图

MOUNTING HOLE  $\phi 3.5$   
P.C.B THICKNESS 1.6



MOUNTING HOLE  $\phi 3.5$   
P.C.B THICKNESS 1.6



	PART NO	A	PACKAGE
	PCSS-659	6.0	1000

# 南京诺金电气有限公司

## Nanjing Nowking Electric Co., Ltd



产品名称: PC 板|PCB 板间隔柱

规格型号: **PCSS-660**

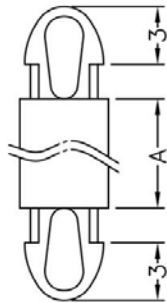
- ◆ MATERIAL: NYLON 66(UL)
- ◆ FLAME CLASS: 94V-0,94V-2
- ◆ COLOR:NATURAL,BLACK
- ◆ UNIT: mm

用途: PC/PCB 板与 PC/PCB 板间之固定, 不占空间。

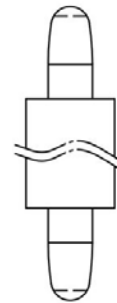
所有尺寸量测皆不含进胶口,胶口凸出 0.3mm 之内

PCSS-660 结构图

MOUNTING HOLE  $\phi 3.5$   
P.C.B THICKNESS 1.6



MOUNTING HOLE  $\phi 3.5$   
P.C.B THICKNESS 1.6



	PART NO	A	PACKAGE
	PCSS-660	7.0	1000

# 南京诺金电气有限公司

## Nanjing Nowking Electric Co., Ltd



产品名称: PC 板|PCB 板间隔柱

规格型号: **PCSS-661**

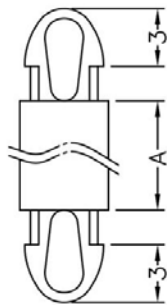
- ◆ MATERIAL: NYLON 66(UL)
- ◆ FLAME CLASS: 94V-0,94V-2
- ◆ COLOR:NATURAL,BLACK
- ◆ UNIT: mm

用途: PC/PCB 板与 PC/PCB 板间之固定, 不占空间。

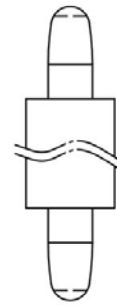
所有尺寸量测皆不含进胶口,胶口凸出 0.3mm 之内

PCSS-661 结构图

MOUNTING HOLE  $\phi 3.5$   
P.C.B THICKNESS 1.6



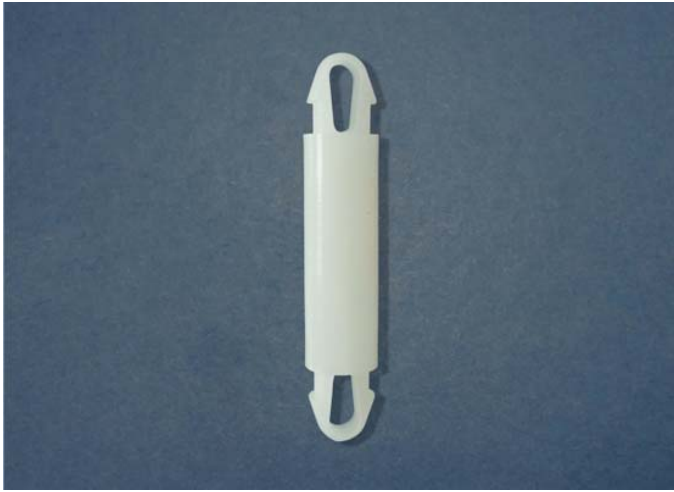
MOUNTING HOLE  $\phi 3.5$   
P.C.B THICKNESS 1.6



	PART NO	A	PACKAGE
	PCSS-661	8.0	1000

# 南京诺金电气有限公司

## Nanjing Nowking Electric Co., Ltd



产品名称: PC板|PCB板间隔柱

规格型号: **PCSS-662**

◆ MATERIAL: NYLON 66(UL)

◆ FLAME CLASS: 94V-0,94V-2

◆ COLOR: NATURAL, BLACK

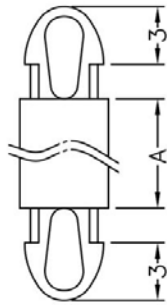
◆ UNIT: mm

用途: PC/PCB板与PC/PCB板间之固定, 不占空间。

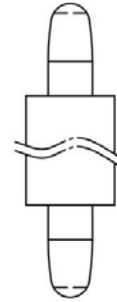
所有尺寸量测皆不含进胶口,胶口凸出0.3mm之内

PCSS-662 结构图

MOUNTING HOLE  $\phi 3.5$   
P.C.B THICKNESS 1.6



MOUNTING HOLE  $\phi 3.5$   
P.C.B THICKNESS 1.6



	PART NO	A	PACKAGE
	PCSS-662	10.0	1000

# 南京诺金电气有限公司

## Nanjing Nowking Electric Co., Ltd



产品名称: PC板|PCB板间隔柱

规格型号: PCSS-663

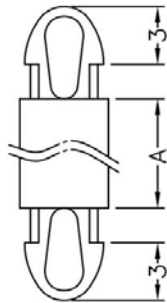
- ◆ MATERIAL: NYLON 66(UL)
- ◆ FLAME CLASS: 94V-0,94V-2
- ◆ COLOR: NATURAL, BLACK
- ◆ UNIT: mm

用途: PC/PCB板与PC/PCB板间之固定, 不占空间。

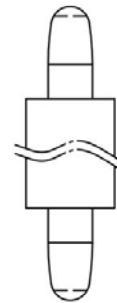
所有尺寸量测皆不含进胶口,胶口凸出0.3mm之内

PCSS-663 结构图

MOUNTING HOLE  $\phi 3.5$   
P.C.B THICKNESS 1.6



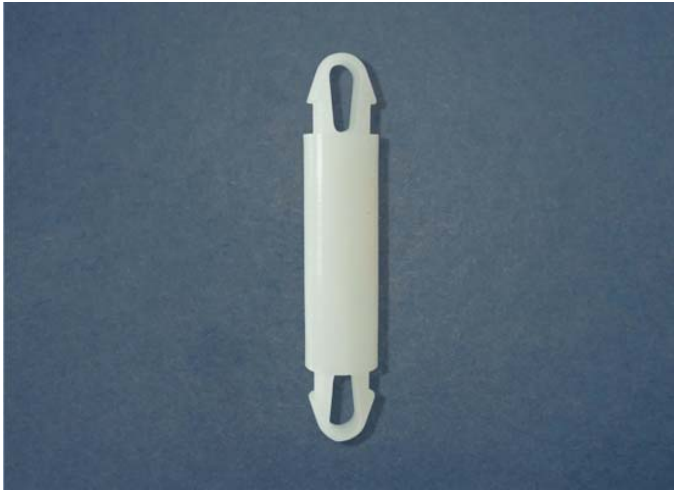
MOUNTING HOLE  $\phi 3.5$   
P.C.B THICKNESS 1.6



	PART NO	A	PACKAGE
	PCSS-663	12.0	1000

# 南京诺金电气有限公司

## Nanjing Nowking Electric Co., Ltd



产品名称: PC板|PCB板间隔柱

规格型号: PCSS-664

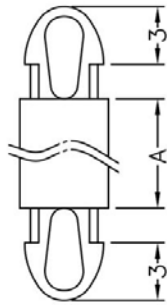
- ◆ MATERIAL: NYLON 66(UL)
- ◆ FLAME CLASS: 94V-0,94V-2
- ◆ COLOR: NATURAL, BLACK
- ◆ UNIT: mm

用途: PC/PCB板与PC/PCB板间之固定, 不占空间。

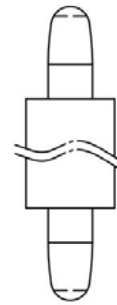
所有尺寸量测皆不含进胶口,胶口凸出0.3mm之内

PCSS-664 结构图

MOUNTING HOLE  $\phi 3.5$   
P.C.B THICKNESS 1.6



MOUNTING HOLE  $\phi 3.5$   
P.C.B THICKNESS 1.6



	PART NO	A	PACKAGE
	PCSS-664	14.0	1000



# 南京诺金电气有限公司

## Nanjing Nowking Electric Co., Ltd



产品名称: PC板|PCB板间隔柱

规格型号: **PCSS-665**

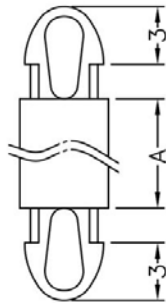
- ◆ MATERIAL: NYLON 66(UL)
- ◆ FLAME CLASS: 94V-0,94V-2
- ◆ COLOR: NATURAL, BLACK
- ◆ UNIT: mm

用途: PC/PCB板与PC/PCB板间之固定, 不占空间。

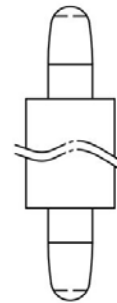
所有尺寸量测皆不含进胶口,胶口凸出0.3mm之内

PCSS-665 结构图

MOUNTING HOLE  $\phi 3.5$   
P.C.B THICKNESS 1.6



MOUNTING HOLE  $\phi 3.5$   
P.C.B THICKNESS 1.6



	PART NO	A	PACKAGE
	PCSS-665	16.0	1000

# 南京诺金电气有限公司

## Nanjing Nowking Electric Co., Ltd



产品名称: PC板|PCB板间隔柱

规格型号: **PCSS-666**

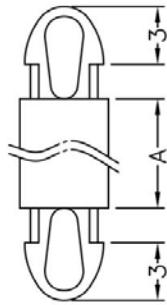
- ◆ MATERIAL: NYLON 66(UL)
- ◆ FLAME CLASS: 94V-0,94V-2
- ◆ COLOR: NATURAL, BLACK
- ◆ UNIT: mm

用途: PC/PCB板与PC/PCB板间之固定, 不占空间。

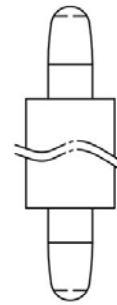
所有尺寸量测皆不含进胶口,胶口凸出0.3mm之内

PCSS-666 结构图

MOUNTING HOLE  $\phi 3.5$   
P.C.B THICKNESS 1.6



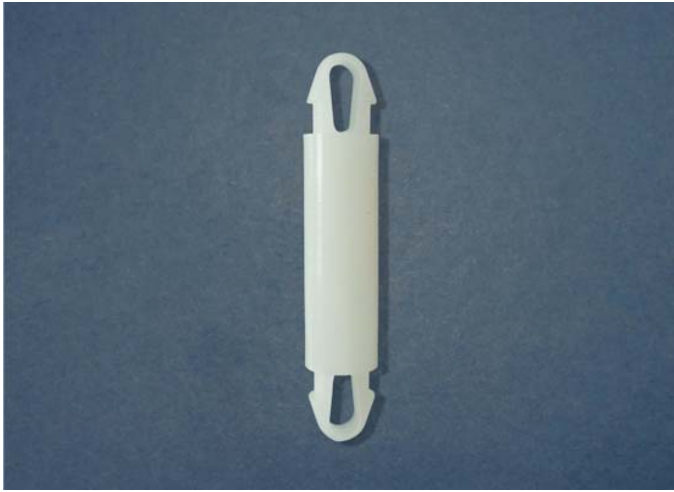
MOUNTING HOLE  $\phi 3.5$   
P.C.B THICKNESS 1.6



	PART NO	A	PACKAGE
	PCSS-666	18.0	1000

# 南京诺金电气有限公司

## Nanjing Nowking Electric Co., Ltd



产品名称: PC 板|PCB 板间隔柱

规格型号: **PCSS-667**

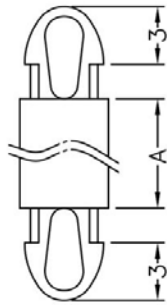
- ◆ MATERIAL: NYLON 66(UL)
- ◆ FLAME CLASS: 94V-0,94V-2
- ◆ COLOR:NATURAL,BLACK
- ◆ UNIT: mm

用途: PC/PCB 板与 PC/PCB 板间之固定, 不占空间。

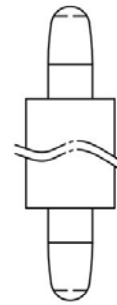
所有尺寸量测皆不含进胶口,胶口凸出 0.3mm 之内

PCSS-667 结构图

MOUNTING HOLE  $\phi 3.5$   
P.C.B THICKNESS 1.6



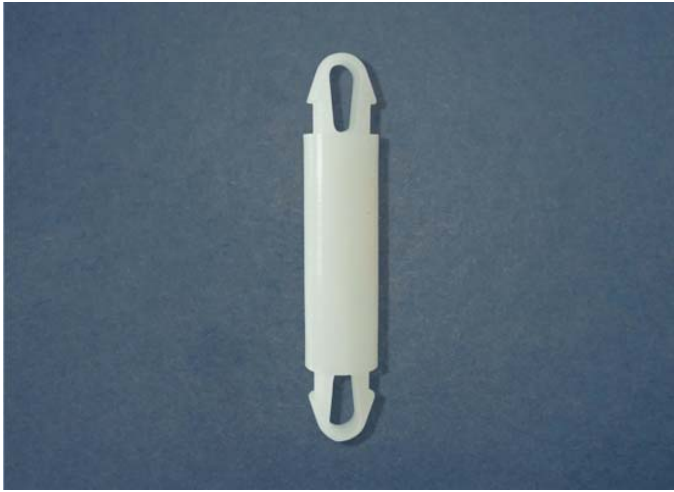
MOUNTING HOLE  $\phi 3.5$   
P.C.B THICKNESS 1.6



	PART NO	A	PACKAGE
	PCSS-667	20.0	1000

# 南京诺金电气有限公司

## Nanjing Nowking Electric Co., Ltd



产品名称: PC 板|PCB 板间隔柱

规格型号: **PCSS-668**

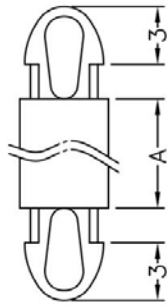
- ◆ MATERIAL: NYLON 66(UL)
- ◆ FLAME CLASS: 94V-0,94V-2
- ◆ COLOR:NATURAL,BLACK
- ◆ UNIT: mm

用途: PC/PCB 板与 PC/PCB 板间之固定, 不占空间。

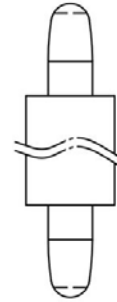
所有尺寸量测皆不含进胶口,胶口凸出 0.3mm 之内

PCSS-668 结构图

MOUNTING HOLE  $\phi 3.5$   
P.C.B THICKNESS 1.6



MOUNTING HOLE  $\phi 3.5$   
P.C.B THICKNESS 1.6



	PART NO	A	PACKAGE
	PCSS-668	22.0	1000

# 南京诺金电气有限公司

## Nanjing Nowking Electric Co., Ltd



产品名称: PC板|PCB板间隔柱

规格型号: PCSS-669

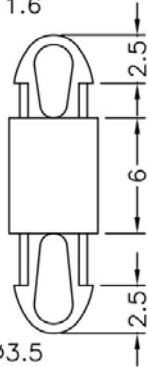
- ◆ MATERIAL: NYLON 66(UL)
- ◆ FLAME CLASS: 94V-0,94V-2
- ◆ COLOR: NATURAL, BLACK
- ◆ UNIT: mm

用途: PC/PCB板与PC/PCB板间之固定, 不占空间。

所有尺寸量测皆不含进胶口,胶口凸出0.3mm之内

PCSS-669 结构图

MOUNTING HOLE  $\phi 3.5$   
P.C.B THICKNESS 1.6



MOUNTING HOLE  $\phi 3.5$   
P.C.B THICKNESS 2.5



	PART NO	PACKAGE
	PCSS-669	1000

# 南京诺金电气有限公司

## Nanjing Nowking Electric Co., Ltd



产品名称: PC板|PCB板间隔柱

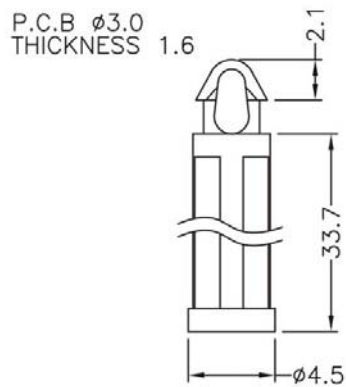
规格型号: **PCSS-670**

- ◆ MATERIAL: NYLON 66(UL)
- ◆ FLAME CLASS: 94V-0,94V-2
- ◆ COLOR:NATURAL,BLACK
- ◆ UNIT: mm

用途: 支撑 PC/PCB 板, 使中间不致震动, 载重而凹陷短路

所有尺寸量测皆不含进胶口,胶口凸出 0.3mm 之内

PCSS-670 结构图



	PART NO	PACKAGE
	PCSS-670	500

# 南京诺金电气有限公司

## Nanjing Nowking Electric Co., Ltd



产品名称: PC 板|PCB 板间隔柱

规格型号: **PCSS-671**

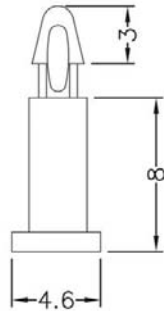
- ◆ MATERIAL: NYLON 66(UL)
- ◆ FLAME CLASS: 94V-0,94V-2
- ◆ COLOR:NATURAL,BLACK
- ◆ UNIT: mm

用途: 支撑 PC/PCB 板, 使中间不致震动, 载重而凹陷短路

所有尺寸量测皆不含进胶口,胶口凸出 0.3mm 之内

PCSS-671 结构图

P.C.B  $\phi$ 2.0  
THICKNESS 1.6



	PART NO	PACKAGE
	PCSS-671	1000

# 南京诺金电气有限公司

## Nanjing Nowking Electric Co., Ltd



产品名称: PC 板|PCB 板间隔柱

规格型号: **PCSS-672**

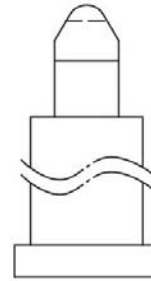
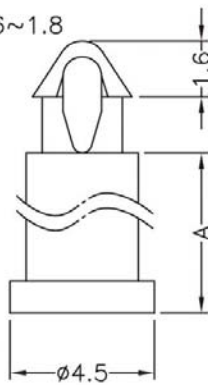
- ◆ MATERIAL: NYLON 66(UL)
- ◆ FLAME CLASS: 94V-0,94V-2
- ◆ COLOR:NATURAL,BLACK
- ◆ UNIT: mm

用途: 支撑 PC/PCB 板, 使中间不致震动, 载重而凹陷短路

所有尺寸量测皆不含进胶口,胶口凸出 0.3mm 之内

PCSS-672 结构图

P.C.B  $\phi$ 2.5  
THICKNESS 1.6~1.8



	PART NO	A	PACKAGE
	PCSS-672	1.5	2000



# 南京诺金电气有限公司

## Nanjing Nowking Electric Co., Ltd



产品名称: PC 板|PCB 板间隔柱

规格型号: **PCSS-673**

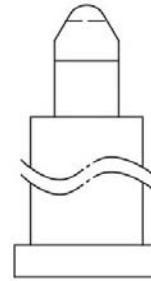
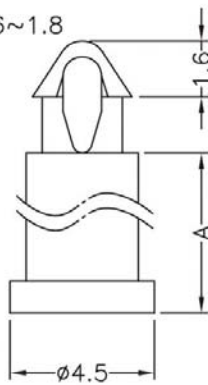
- ◆ MATERIAL: NYLON 66(UL)
- ◆ FLAME CLASS: 94V-0,94V-2
- ◆ COLOR:NATURAL,BLACK
- ◆ UNIT: mm

用途: 支撑 PC/PCB 板, 使中间不致震动, 载重而凹陷短路

所有尺寸量测皆不含进胶口,胶口凸出 0.3mm 之内

PCSS-673 结构图

P.C.B  $\phi 2.5$   
THICKNESS 1.6~1.8



	PART NO	A	PACKAGE
	PCSS-673	2.5	2000

# 南京诺金电气有限公司

## Nanjing Nowking Electric Co., Ltd



产品名称: PC 板|PCB 板间隔柱

规格型号: **PCSS-674**

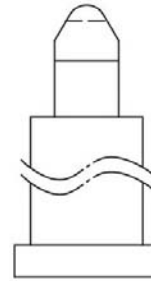
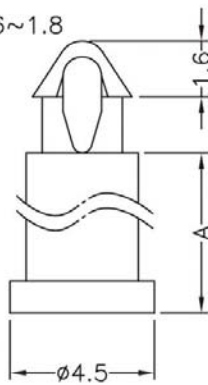
- ◆ MATERIAL: NYLON 66(UL)
- ◆ FLAME CLASS: 94V-0,94V-2
- ◆ COLOR:NATURAL,BLACK
- ◆ UNIT: mm

用途: 支撑 PC/PCB 板, 使中间不致震动, 载重而凹陷短路

所有尺寸量测皆不含进胶口,胶口凸出 0.3mm 之内

PCSS-674 结构图

P.C.B  $\phi 2.5$   
THICKNESS 1.6~1.8



	PART NO	A	PACKAGE
	PCSS-674	2.7	2000

# 南京诺金电气有限公司

## Nanjing Nowking Electric Co., Ltd



产品名称: PC板|PCB板间隔柱

规格型号: PCSS-675

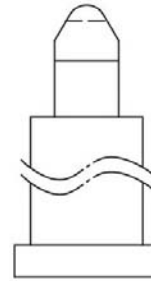
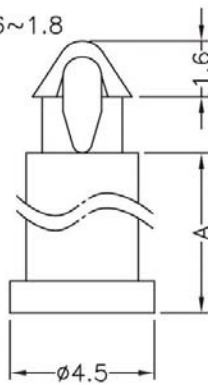
- ◆ MATERIAL: NYLON 66(UL)
- ◆ FLAME CLASS: 94V-0,94V-2
- ◆ COLOR: NATURAL, BLACK
- ◆ UNIT: mm

用途: 支撑 PC/PCB 板, 使中间不致震动, 载重而凹陷短路

所有尺寸量测皆不含进胶口, 胶口凸出 0.3mm 之内

PCSS-675 结构图

P.C.B  $\phi 2.5$   
THICKNESS 1.6~1.8



	PART NO	A	PACKAGE
	PCSS-675	3.0	2000

# 南京诺金电气有限公司

## Nanjing Nowking Electric Co., Ltd



产品名称: PC 板|PCB 板间隔柱

规格型号: **PCSS-676**

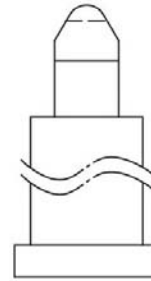
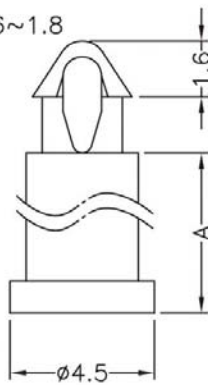
- ◆ MATERIAL: NYLON 66(UL)
- ◆ FLAME CLASS: 94V-0,94V-2
- ◆ COLOR:NATURAL,BLACK
- ◆ UNIT: mm

用途: 支撑 PC/PCB 板, 使中间不致震动, 载重而凹陷短路

所有尺寸量测皆不含进胶口,胶口凸出 0.3mm 之内

PCSS-676 结构图

P.C.B  $\phi$ 2.5  
THICKNESS 1.6~1.8



	PART NO	A	PACKAGE
	PCSS-676	3.2	2000

# 南京诺金电气有限公司

## Nanjing Nowking Electric Co., Ltd



产品名称: PC 板|PCB 板间隔柱

规格型号: **PCSS-677**

◆ MATERIAL: NYLON 66(UL)

◆ FLAME CLASS: 94V-0,94V-2

◆ COLOR:NATURAL,BLACK

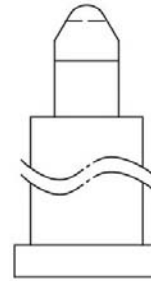
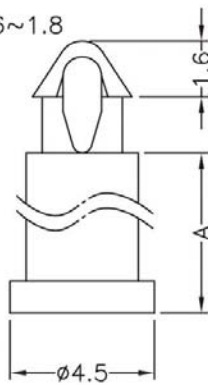
◆ UNIT: mm

用途: 支撑 PC/PCB 板, 使中间不致震动, 载重而凹陷短路

所有尺寸量测皆不含进胶口,胶口凸出 0.3mm 之内

PCSS-677 结构图

P.C.B  $\phi 2.5$   
THICKNESS 1.6~1.8



	PART NO	A	PACKAGE
	PCSS-677	3.5	2000

# 南京诺金电气有限公司

## Nanjing Nowking Electric Co., Ltd



产品名称: PC 板|PCB 板间隔柱

规格型号: **PCSS-678**

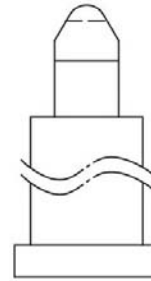
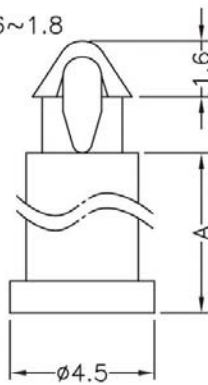
- ◆ MATERIAL: NYLON 66(UL)
- ◆ FLAME CLASS: 94V-0,94V-2
- ◆ COLOR:NATURAL,BLACK
- ◆ UNIT: mm

用途: 支撑 PC/PCB 板, 使中间不致震动, 载重而凹陷短路

所有尺寸量测皆不含进胶口,胶口凸出 0.3mm 之内

PCSS-678 结构图

P.C.B  $\phi$ 2.5  
THICKNESS 1.6~1.8



	PART NO	A	PACKAGE
	PCSS-678	4.0	2000

# 南京诺金电气有限公司

## Nanjing Nowking Electric Co., Ltd



产品名称: PC 板|PCB 板间隔柱

规格型号: **PCSS-679**

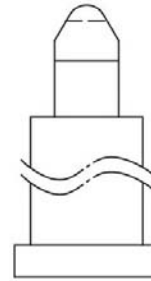
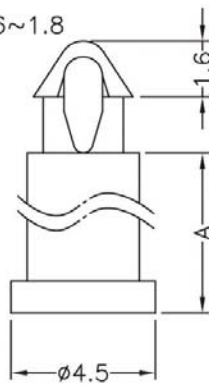
- ◆ MATERIAL: NYLON 66(UL)
- ◆ FLAME CLASS: 94V-0,94V-2
- ◆ COLOR:NATURAL,BLACK
- ◆ UNIT: mm

用途: 支撑 PC/PCB 板, 使中间不致震动, 载重而凹陷短路

所有尺寸量测皆不含进胶口,胶口凸出 0.3mm 之内

PCSS-679 结构图

P.C.B  $\phi$ 2.5  
THICKNESS 1.6~1.8



	PART NO	A	PACKAGE
	PCSS-679	4.5	2000

# 南京诺金电气有限公司

## Nanjing Nowking Electric Co., Ltd



产品名称: PC 板|PCB 板间隔柱

规格型号: **PCSS-680**

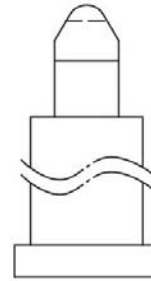
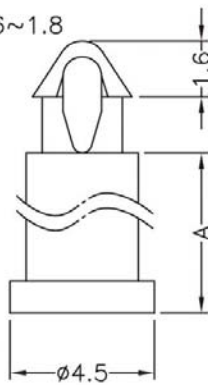
- ◆ MATERIAL: NYLON 66(UL)
- ◆ FLAME CLASS: 94V-0,94V-2
- ◆ COLOR: NATURAL, BLACK
- ◆ UNIT: mm

用途: 支撑 PC/PCB 板, 使中间不致震动, 载重而凹陷短路

所有尺寸量测皆不含进胶口, 胶口凸出 0.3mm 之内

PCSS-680 结构图

P.C.B  $\phi$ 2.5  
THICKNESS 1.6~1.8



	PART NO	A	PACKAGE
	PCSS-680	5.0	2000



# 南京诺金电气有限公司

## Nanjing Nowking Electric Co., Ltd



产品名称: PC 板|PCB 板间隔柱

规格型号: **PCSS-681**

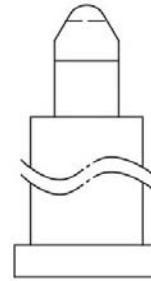
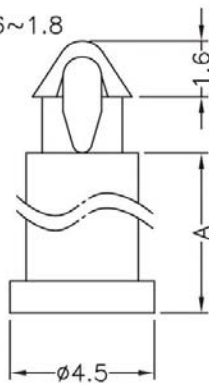
- ◆ MATERIAL: NYLON 66(UL)
- ◆ FLAME CLASS: 94V-0,94V-2
- ◆ COLOR:NATURAL,BLACK
- ◆ UNIT: mm

用途: 支撑 PC/PCB 板, 使中间不致震动, 载重而凹陷短路

所有尺寸量测皆不含进胶口,胶口凸出 0.3mm 之内

PCSS-681 结构图

P.C.B  $\phi$ 2.5  
THICKNESS 1.6~1.8



	PART NO	A	PACKAGE
	PCSS-681	5.7	2000

# 南京诺金电气有限公司

## Nanjing Nowking Electric Co., Ltd



产品名称: PC 板|PCB 板间隔柱

规格型号: **PCSS-682**

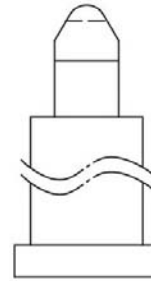
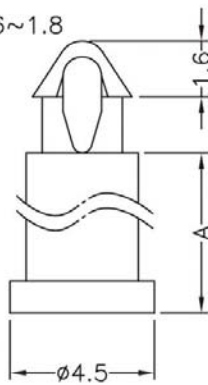
- ◆ MATERIAL: NYLON 66(UL)
- ◆ FLAME CLASS: 94V-0,94V-2
- ◆ COLOR:NATURAL,BLACK
- ◆ UNIT: mm

用途: 支撑 PC/PCB 板, 使中间不致震动, 载重而凹陷短路

所有尺寸量测皆不含进胶口,胶口凸出 0.3mm 之内

PCSS-682 结构图

P.C.B  $\phi 2.5$   
THICKNESS 1.6~1.8



	PART NO	A	PACKAGE
	PCSS-682	6.0	2000

# 南京诺金电气有限公司

## Nanjing Nowking Electric Co., Ltd



产品名称: PC 板|PCB 板间隔柱

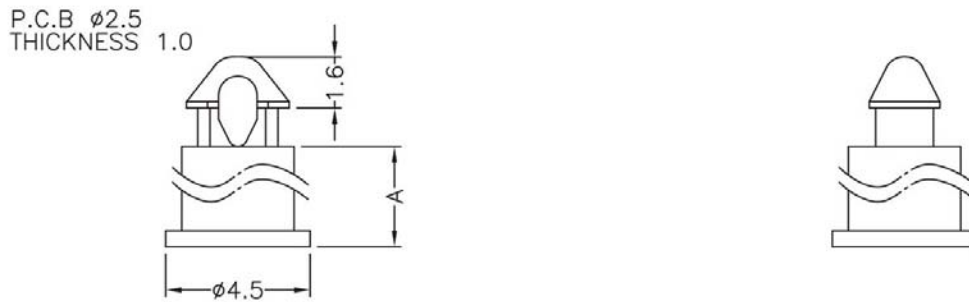
规格型号: **PCSS-683**

- ◆ MATERIAL: NYLON 66(UL)
- ◆ FLAME CLASS: 94V-0,94V-2
- ◆ COLOR:NATURAL,BLACK
- ◆ UNIT: mm

用途: 支撑 PC/PCB 板, 使中间不致震动, 载重而凹陷短路

所有尺寸量测皆不含进胶口,胶口凸出 0.3mm 之内

PCSS-683 结构图



	PART NO	A	PACKAGE
	PCSS-683	1.7	2000

# 南京诺金电气有限公司

## Nanjing Nowking Electric Co., Ltd



产品名称: PC 板|PCB 板间隔柱

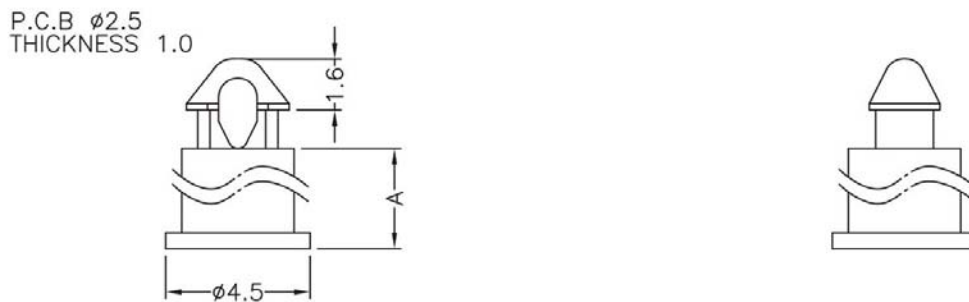
规格型号: **PCSS-684**

- ◆ MATERIAL: NYLON 66(UL)
- ◆ FLAME CLASS: 94V-0,94V-2
- ◆ COLOR:NATURAL,BLACK
- ◆ UNIT: mm

用途: 支撑 PC/PCB 板, 使中间不致震动, 载重而凹陷短路

所有尺寸量测皆不含进胶口,胶口凸出 0.3mm 之内

PCSS-684 结构图



	PART NO	A	PACKAGE
	PCSS-684	5.0	2000

# 南京诺金电气有限公司

## Nanjing Nowking Electric Co., Ltd



产品名称: PC 板|PCB 板间隔柱

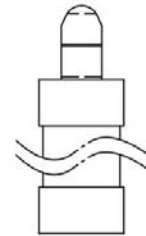
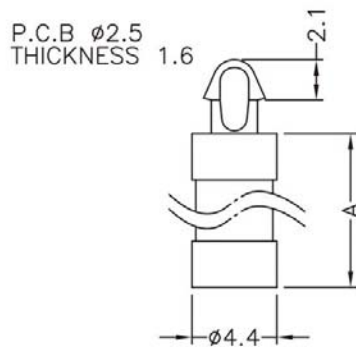
规格型号: **PCSS-685**

- ◆ MATERIAL: NYLON 66(UL)
- ◆ FLAME CLASS: 94V-0,94V-2
- ◆ COLOR:NATURAL,BLACK
- ◆ UNIT: mm

用途: 支撑 PC/PCB 板, 使中间不致震动, 载重而凹陷短路

所有尺寸量测皆不含进胶口,胶口凸出 0.3mm 之内

PCSS-685 结构图



	PART NO	A	PACKAGE
	PCSS-685	7.0	2000

# 南京诺金电气有限公司

## Nanjing Nowking Electric Co., Ltd



产品名称: PC 板|PCB 板间隔柱

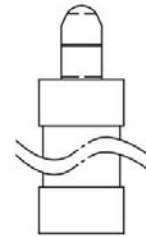
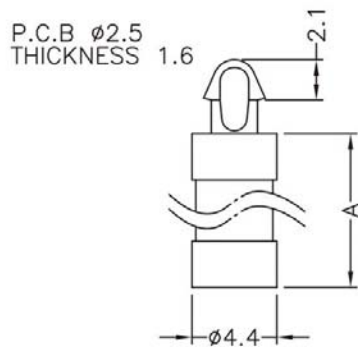
规格型号: **PCSS-686**

- ◆ MATERIAL: NYLON 66(UL)
- ◆ FLAME CLASS: 94V-0,94V-2
- ◆ COLOR:NATURAL,BLACK
- ◆ UNIT: mm

用途: 支撑 PC/PCB 板, 使中间不致震动, 载重而凹陷短路

所有尺寸量测皆不含进胶口,胶口凸出 0.3mm 之内

PCSS-686 结构图



	PART NO	A	PACKAGE
	PCSS-686	8.0	2000

# 南京诺金电气有限公司

## Nanjing Nowking Electric Co., Ltd



产品名称: PC 板|PCB 板间隔柱

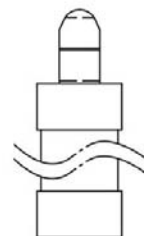
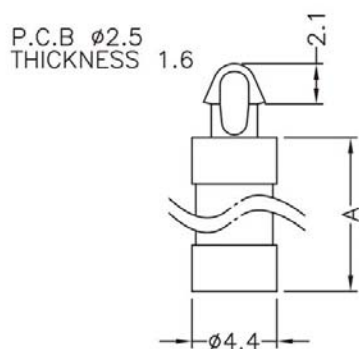
规格型号: **PCSS-687**

- ◆ MATERIAL: NYLON 66(UL)
- ◆ FLAME CLASS: 94V-0,94V-2
- ◆ COLOR:NATURAL,BLACK
- ◆ UNIT: mm

用途: 支撑 PC/PCB 板, 使中间不致震动, 载重而凹陷短路

所有尺寸量测皆不含进胶口,胶口凸出 0.3mm 之内

PCSS-687 结构图



	PART NO	A	PACKAGE
	PCSS-687	9.0	2000

# 南京诺金电气有限公司

## Nanjing Nowking Electric Co., Ltd



产品名称: PC 板|PCB 板间隔柱

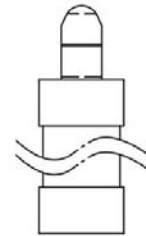
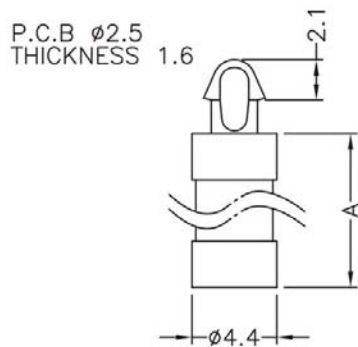
规格型号: **PCSS-688**

- ◆ MATERIAL: NYLON 66(UL)
- ◆ FLAME CLASS: 94V-0,94V-2
- ◆ COLOR:NATURAL,BLACK
- ◆ UNIT: mm

用途: 支撑 PC/PCB 板, 使中间不致震动, 载重而凹陷短路

所有尺寸量测皆不含进胶口,胶口凸出 0.3mm 之内

PCSS-688 结构图



	PART NO	A	PACKAGE
	PCSS-688	11.1	2000



# 南京诺金电气有限公司

## Nanjing Nowking Electric Co., Ltd



产品名称: PC 板|PCB 板间隔柱

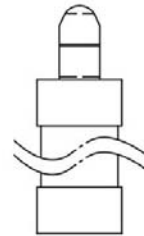
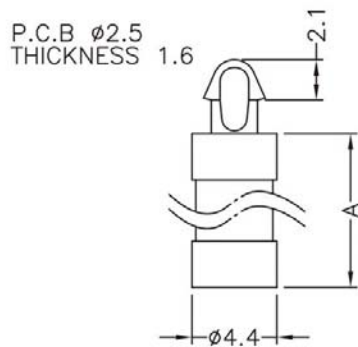
规格型号: **PCSS-689**

- ◆ MATERIAL: NYLON 66(UL)
- ◆ FLAME CLASS: 94V-0,94V-2
- ◆ COLOR:NATURAL,BLACK
- ◆ UNIT: mm

用途: 支撑 PC/PCB 板, 使中间不致震动, 载重而凹陷短路

所有尺寸量测皆不含进胶口,胶口凸出 0.3mm 之内

PCSS-689 结构图



PART NO	A	PACKAGE
PCSS-689	12.7	2000

# 南京诺金电气有限公司

## Nanjing Nowking Electric Co., Ltd



产品名称: PC板|PCB板间隔柱

规格型号: PCSS-690

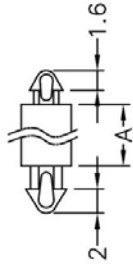
- ◆ MATERIAL: NYLON 66(UL)
- ◆ FLAME CLASS: 94V-0,94V-2
- ◆ COLOR: NATURAL, BLACK
- ◆ UNIT: mm

用途: PC/PCB板与PC/PCB板间之固定, 不占空间

所有尺寸量测皆不含进胶口,胶口凸出0.3mm之内

PCSS-690 结构图

HOLE IN P.C.B:  $\phi 2.0$   
P.C.B THICKNESS: 1.0



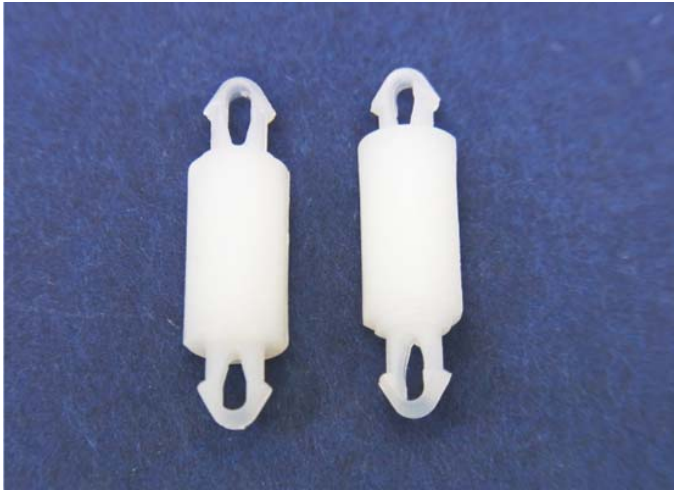
HOLE IN P.C.B:  $\phi 2.5$   
P.C.B THICKNESS: 1.6



	PART NO	A	PACKAGE
	PCSS-690	4.8	1000

# 南京诺金电气有限公司

## Nanjing Nowking Electric Co., Ltd



产品名称: PC板|PCB板间隔柱

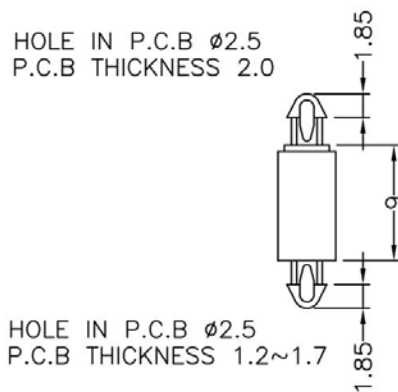
规格型号: PCSS-691

- ◆ MATERIAL: NYLON 66(UL)
- ◆ FLAME CLASS: 94V-0,94V-2
- ◆ COLOR: NATURAL, BLACK
- ◆ UNIT: mm

用途: PC/PCB板与PC/PCB板间之固定, 不占空间

所有尺寸量测皆不含进胶口, 胶口凸出0.3mm之内

PCSS-691 结构图



	PART NO	PACKAGE
	PCSS-691	1000

# 南京诺金电气有限公司

## Nanjing Nowking Electric Co., Ltd



产品名称: PC 板|PCB 板间隔柱

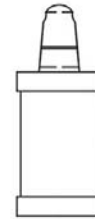
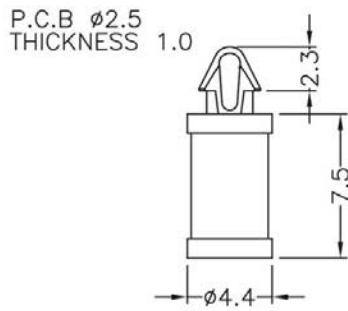
规格型号: **PCSS-692**

- ◆ MATERIAL: NYLON 66(UL)
- ◆ FLAME CLASS: 94V-0,94V-2
- ◆ COLOR:NATURAL,BLACK
- ◆ UNIT: mm

用途: 支撑 PC/PCB 板, 使中间不致震动, 载重而凹陷短路

所有尺寸量测皆不含进胶口,胶口凸出 0.3mm 之内

PCSS-692 结构图



	PART NO	PACKAGE
	PCSS-692	1000

# 南京诺金电气有限公司

## Nanjing Nowking Electric Co., Ltd



产品名称: PC 板|PCB 板间隔柱

规格型号: **PCSS-693**

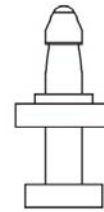
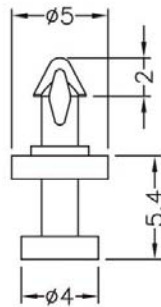
- ◆ MATERIAL: NYLON 66(UL)
- ◆ FLAME CLASS: 94V-0,94V-2
- ◆ COLOR:NATURAL,BLACK
- ◆ UNIT: mm

用途: 支撑 PC/PCB 板, 使中间不致震动, 载重而凹陷短路

所有尺寸量测皆不含进胶口,胶口凸出 0.3mm 之内

PCSS-693 结构图

P.C.B  $\phi$ 2.0  
THICKNESS 2.4



	PART NO	PACKAGE
	PCSS-693	1000

# 南京诺金电气有限公司

## Nanjing Nowking Electric Co., Ltd



产品名称: PC 板|PCB 板间隔柱

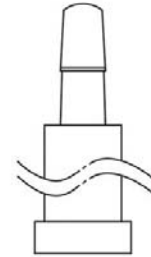
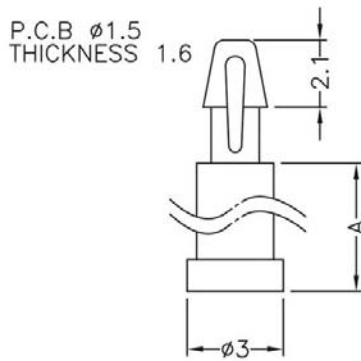
规格型号: **PCSS-694**

- ◆ MATERIAL: NYLON 66(UL)
- ◆ FLAME CLASS: 94V-0,94V-2
- ◆ COLOR:NATURAL,BLACK
- ◆ UNIT: mm

用途: 支撑 PC/PCB 板, 使中间不致震动, 载重而凹陷短路

所有尺寸量测皆不含进胶口,胶口凸出 0.3mm 之内

PCSS-694 结构图



	PART NO	A	PACKAGE
	PCSS-694	2.0	2000

# 南京诺金电气有限公司

## Nanjing Nowking Electric Co., Ltd



产品名称: PC 板|PCB 板间隔柱

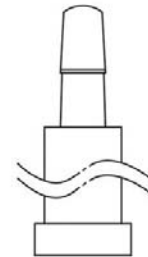
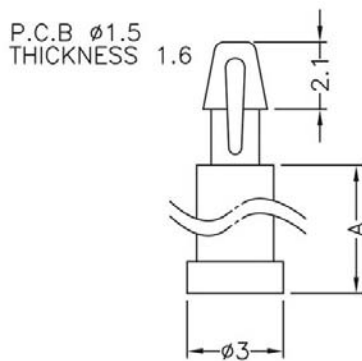
规格型号: **PCSS-695**

- ◆ MATERIAL: NYLON 66(UL)
- ◆ FLAME CLASS: 94V-0,94V-2
- ◆ COLOR:NATURAL,BLACK
- ◆ UNIT: mm

用途: 支撑 PC/PCB 板, 使中间不致震动, 载重而凹陷短路

所有尺寸量测皆不含进胶口,胶口凸出 0.3mm 之内

PCSS-695 结构图



	PART NO	A	PACKAGE
	PCSS-695	2.5	2000

# 南京诺金电气有限公司

## Nanjing Nowking Electric Co., Ltd



产品名称: PC 板|PCB 板间隔柱

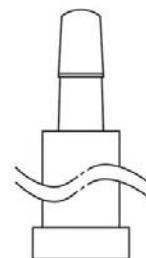
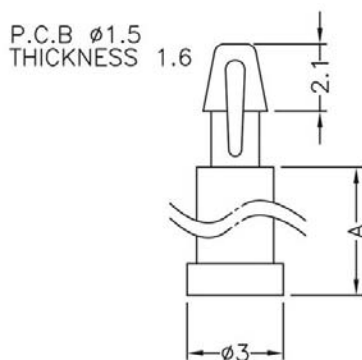
规格型号: **PCSS-696**

- ◆ MATERIAL: NYLON 66(UL)
- ◆ FLAME CLASS: 94V-0,94V-2
- ◆ COLOR:NATURAL,BLACK
- ◆ UNIT: mm

用途: 支撑 PC/PCB 板, 使中间不致震动, 载重而凹陷短路

所有尺寸量测皆不含进胶口,胶口凸出 0.3mm 之内

PCSS-696 结构图



	PART NO	A	PACKAGE
	PCSS-696	3.0	2000



# 南京诺金电气有限公司

## Nanjing Nowking Electric Co., Ltd



产品名称: PC 板|PCB 板间隔柱

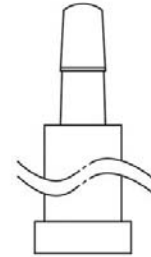
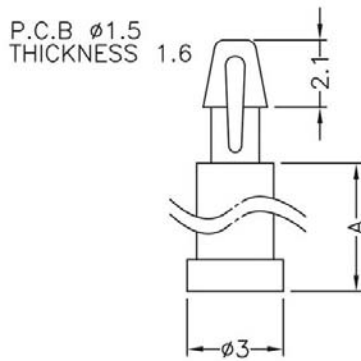
规格型号: PCSS-697

- ◆ MATERIAL: NYLON 66(UL)
- ◆ FLAME CLASS: 94V-0,94V-2
- ◆ COLOR:NATURAL,BLACK
- ◆ UNIT: mm

用途: 支撑 PC/PCB 板, 使中间不致震动, 载重而凹陷短路

所有尺寸量测皆不含进胶口,胶口凸出 0.3mm 之内

PCSS-697 结构图



	PART NO	A	PACKAGE
	PCSS-697	3.5	2000

# 南京诺金电气有限公司

## Nanjing Nowking Electric Co., Ltd



产品名称: PC 板|PCB 板间隔柱

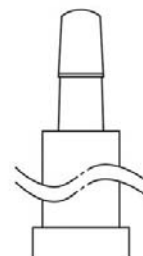
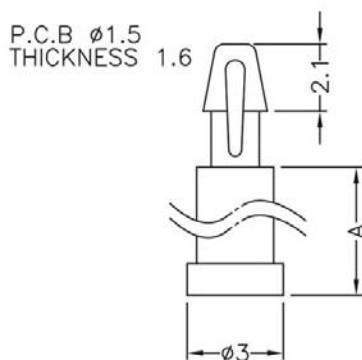
规格型号: **PCSS-698**

- ◆ MATERIAL: NYLON 66(UL)
- ◆ FLAME CLASS: 94V-0,94V-2
- ◆ COLOR:NATURAL,BLACK
- ◆ UNIT: mm

用途: 支撑 PC/PCB 板, 使中间不致震动, 载重而凹陷短路

所有尺寸量测皆不含进胶口,胶口凸出 0.3mm 之内

PCSS-698 结构图



	PART NO	A	PACKAGE
	PCSS-698	4.0	2000

# 南京诺金电气有限公司

## Nanjing Nowking Electric Co., Ltd



产品名称: PC 板|PCB 板间隔柱

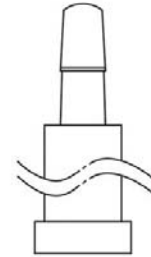
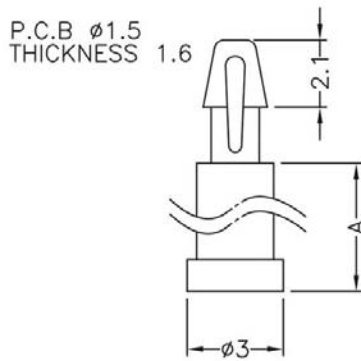
规格型号: PCSS-699

- ◆ MATERIAL: NYLON 66(UL)
- ◆ FLAME CLASS: 94V-0,94V-2
- ◆ COLOR:NATURAL,BLACK
- ◆ UNIT: mm

用途: 支撑 PC/PCB 板, 使中间不致震动, 载重而凹陷短路

所有尺寸量测皆不含进胶口,胶口凸出 0.3mm 之内

PCSS-699 结构图



	PART NO	A	PACKAGE
	PCSS-699	5.0	2000

# 南京诺金电气有限公司

## Nanjing Nowking Electric Co., Ltd



产品名称: PC 板|PCB 板间隔柱

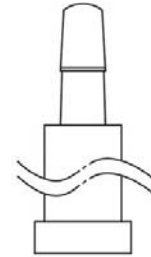
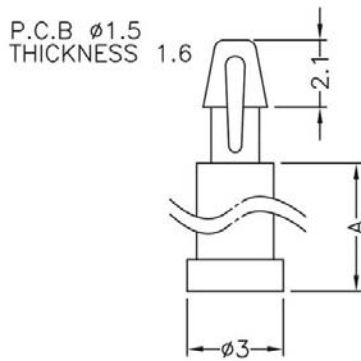
规格型号: **PCSS-700**

- ◆ MATERIAL: NYLON 66(UL)
- ◆ FLAME CLASS: 94V-0,94V-2
- ◆ COLOR:NATURAL,BLACK
- ◆ UNIT: mm

用途: 支撑 PC/PCB 板, 使中间不致震动, 载重而凹陷短路

所有尺寸量测皆不含进胶口,胶口凸出 0.3mm 之内

PCSS-700 结构图



	PART NO	A	PACKAGE
	PCSS-700	6.0	2000

# 南京诺金电气有限公司

## Nanjing Nowking Electric Co., Ltd



产品名称: PC 板|PCB 板间隔柱

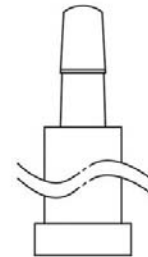
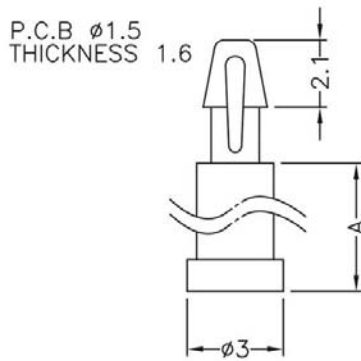
规格型号: **PCSS-701**

- ◆ MATERIAL: NYLON 66(UL)
- ◆ FLAME CLASS: 94V-0,94V-2
- ◆ COLOR:NATURAL,BLACK
- ◆ UNIT: mm

用途: 支撑 PC/PCB 板, 使中间不致震动, 载重而凹陷短路

所有尺寸量测皆不含进胶口,胶口凸出 0.3mm 之内

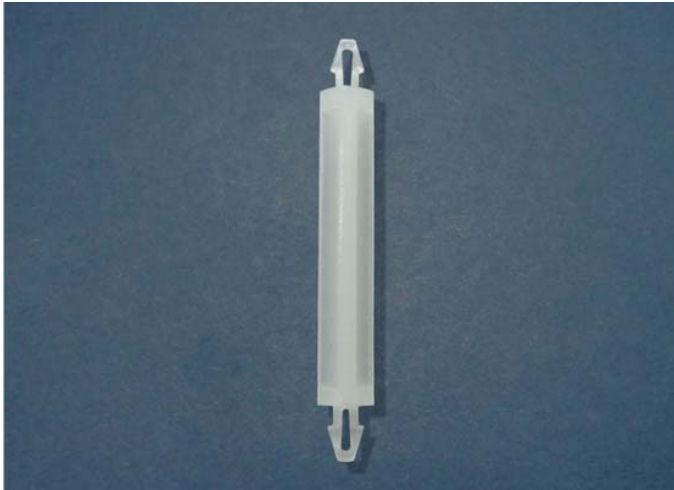
PCSS-701 结构图



	PART NO	A	PACKAGE
	PCSS-701	6.5	2000

# 南京诺金电气有限公司

## Nanjing Nowking Electric Co., Ltd



产品名称: **PC板|PCB板间隔柱**

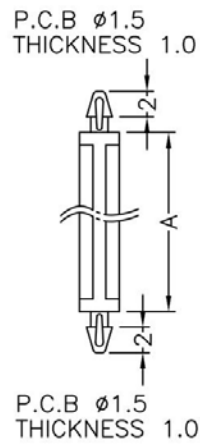
规格型号: **PCSS-702**

- ◆ MATERIAL: NYLON 66(UL)
- ◆ FLAME CLASS: 94V-0,94V-2
- ◆ COLOR:NATURAL,BLACK
- ◆ UNIT: mm

用途: PC/PCB板与PC/PCB板间之固定, 不占空间

所有尺寸量测皆不含进胶口,胶口凸出0.3mm之内

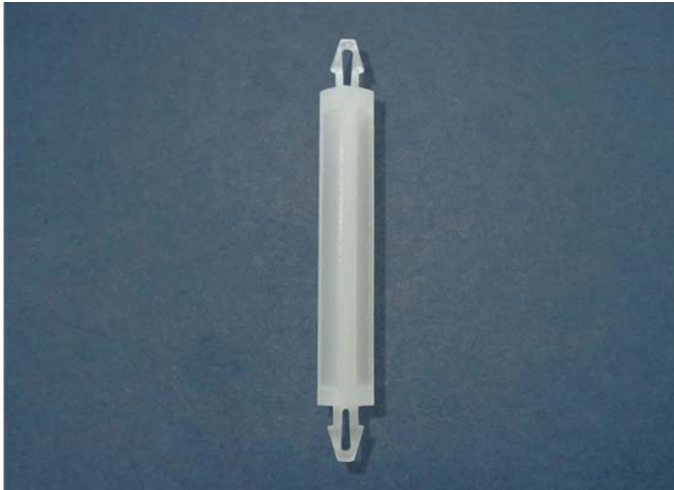
PCSS-702 结构图



	PART NO	A	PACKAGE
	PCSS-702	14.0	2000

# 南京诺金电气有限公司

## Nanjing Nowking Electric Co., Ltd



产品名称: **PC板|PCB板间隔柱**

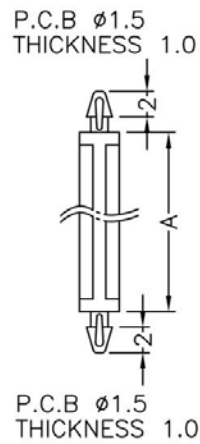
规格型号: **PCSS-703**

- ◆ MATERIAL: NYLON 66(UL)
- ◆ FLAME CLASS: 94V-0,94V-2
- ◆ COLOR: NATURAL, BLACK
- ◆ UNIT: mm

用途: PC/PCB板与PC/PCB板间之固定, 不占空间

所有尺寸量测皆不含进胶口,胶口凸出0.3mm之内

PCSS-703 结构图



	PART NO	A	PACKAGE
	PCSS-703	18.0	2000

# 南京诺金电气有限公司

## Nanjing Nowking Electric Co., Ltd



产品名称: PC 板|PCB 板间隔柱

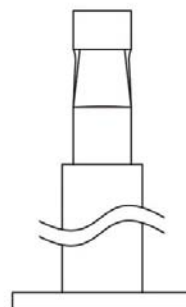
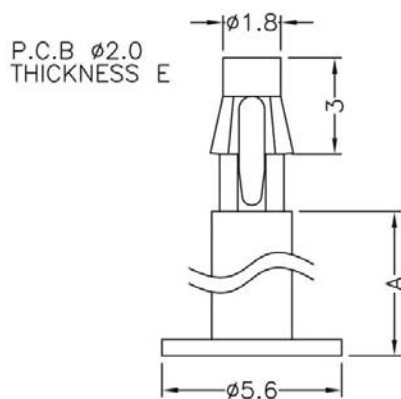
规格型号: **PCSS-704**

- ◆ MATERIAL: NYLONG 66(UL)
- ◆ FLAME CLASS: 94V-0,94V-2
- ◆ COLOR:NATURAL,BLACK
- ◆ UNIT: mm

用途: 支撑 PC/PCB 板, 使中间不致震动, 载重而凹陷短路

所有尺寸量测皆不含进胶口,胶口凸出 0.3mm 之内

PCSS-704 结构图



PART NO	A	E	PACKAGE
PCSS-704	6.0	1.0	1000

(规格 / 尺寸) 代码说明:

E : 装配板厚



# 南京诺金电气有限公司

## Nanjing Nowking Electric Co., Ltd



产品名称: PC板|PCB板间隔柱

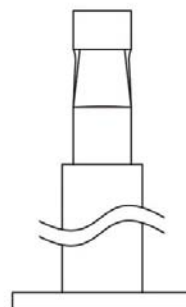
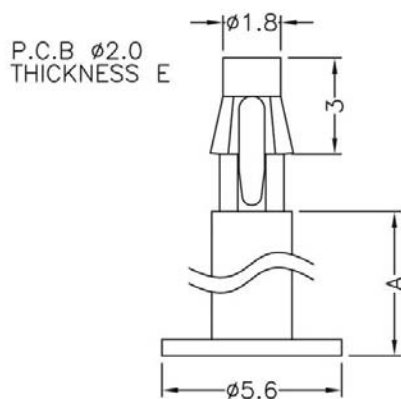
规格型号: **PCSS-705**

- ◆ MATERIAL: NYLON 66(UL)
- ◆ FLAME CLASS: 94V-0,94V-2
- ◆ COLOR: NATURAL, BLACK
- ◆ UNIT: mm

用途: 支撑 PC/PCB 板, 使中间不致震动, 载重而凹陷短路

所有尺寸量测皆不含进胶口, 胶口凸出 0.3mm 之内

PCSS-705 结构图



PART NO	A	E	PACKAGE
PCSS-705	18.8	1.6	1000

(规格 / 尺寸) 代码说明:

E : 装配板厚

# 南京诺金电气有限公司

## Nanjing Nowking Electric Co., Ltd



产品名称: PC板|PCB板间隔柱

规格型号: **PCSS-706**

◆ MATERIAL: NYLON 66(UL)

◆ FLAME CLASS: 94V-0,94V-2

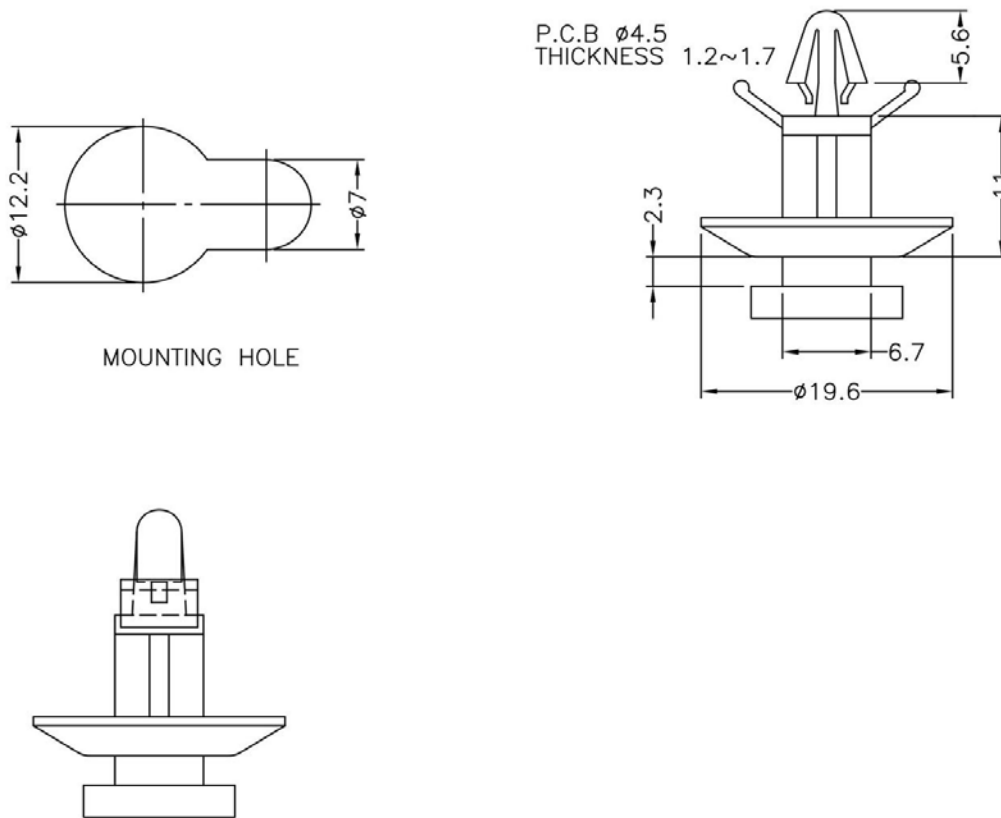
◆ COLOR: NATURAL, BLACK

◆ UNIT: mm

用途: 一般用于电脑机板固定

所有尺寸量测皆不含进胶口,胶口凸出0.3mm之内

PCSS-706 结构图



	PART NO	PACKAGE
	PCSS-706	500

# 南京诺金电气有限公司

## Nanjing Nowking Electric Co., Ltd



产品名称: PC 板|PCB 板间隔柱

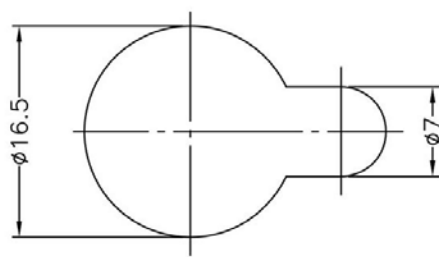
规格型号: **PCSS-707**

- ◆ MATERIAL: NYLON 66(UL)
- ◆ FLAME CLASS: 94V-0,94V-2
- ◆ COLOR:NATURAL,BLACK
- ◆ UNIT: mm

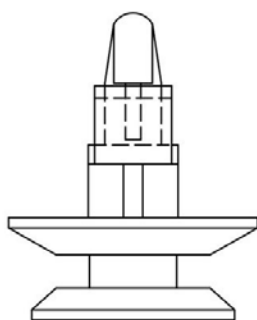
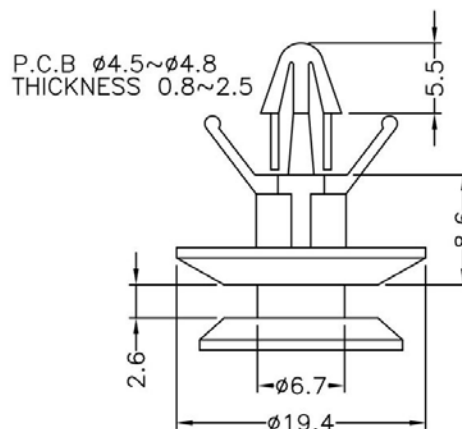
用途: 一般用于电脑机板固定

所有尺寸量测皆不含进胶口,胶口凸出0.3mm之内

PCSS-707 结构图



MOUNTING HOLE



PART NO	PACKAGE
PCSS-707	500

# 南京诺金电气有限公司

## Nanjing Nowking Electric Co., Ltd



产品名称: PC板|PCB板间隔柱

规格型号: **PCSS-708**

◆ MATERIAL: NYLON 66(UL)

◆ FLAME CLASS: 94V-0,94V-2

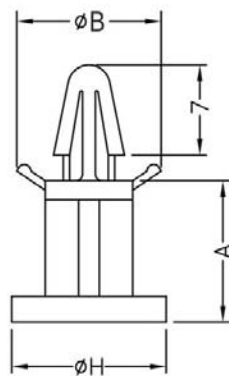
◆ COLOR: NATURAL, BLACK

◆ UNIT: mm

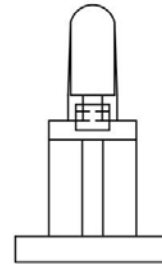
用途: 支撑 PC/PCB 板, 使中间不致震动, 载重而凹陷短路

所有尺寸量测皆不含进胶口, 胶口凸出 0.3mm 之内

PCSS-708 结构图



P.C.B  $\phi 4.0$   
THICKNESS 1.2~1.7



PART NO	A	B	H	PACKAGE
PCSS-708	6.4	11.4	$\phi 11.8$	1000

# 南京诺金电气有限公司

## Nanjing Nowking Electric Co., Ltd



产品名称: PC板|PCB板间隔柱

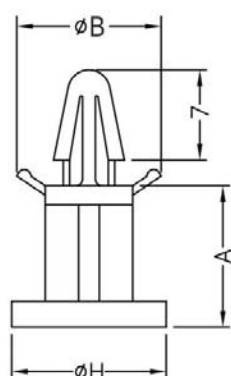
规格型号: PCSS-709

- ◆ MATERIAL: NYLONG 66(UL)
- ◆ FLAME CLASS: 94V-0,94V-2
- ◆ COLOR: NATURAL, BLACK
- ◆ UNIT: mm

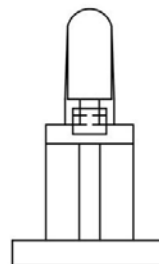
用途: 支撑 PC/PCB 板, 使中间不致震动, 载重而凹陷短路

所有尺寸量测皆不含进胶口, 胶口凸出 0.3mm 之内

PCSS-709 结构图



P.C.B  $\phi 4.0$   
THICKNESS 1.2~1.7



PART NO	A	B	H	PACKAGE
PCSS-709	8.0	11.4	$\phi 11.8$	1000

# 南京诺金电气有限公司

## Nanjing Nowking Electric Co., Ltd



产品名称: PC板|PCB板间隔柱

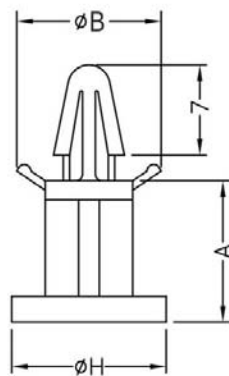
规格型号: **PCSS-710**

- ◆ MATERIAL: NYLONG 66(UL)
- ◆ FLAME CLASS: 94V-0,94V-2
- ◆ COLOR:NATURAL,BLACK
- ◆ UNIT: mm

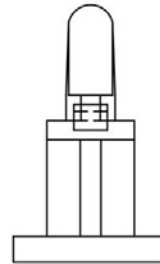
用途: 支撑 PC/PCB 板, 使中间不致震动, 载重而凹陷短路

所有尺寸量测皆不含进胶口,胶口凸出 0.3mm 之内

PCSS-710 结构图



P.C.B  $\phi 4.0$   
THICKNESS 1.2~1.7



PART NO	A	B	H	PACKAGE
PCSS-710	8.9	11.1	$\phi 11.9$	1000

# 南京诺金电气有限公司

## Nanjing Nowking Electric Co., Ltd



产品名称: PC板|PCB板间隔柱

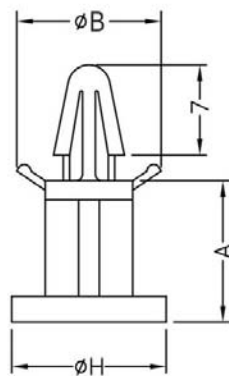
规格型号: PCSS-711

- ◆ MATERIAL: NYLONG 66(UL)
- ◆ FLAME CLASS: 94V-0,94V-2
- ◆ COLOR:NATURAL,BLACK
- ◆ UNIT: mm

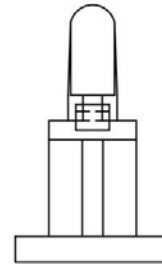
用途: 支撑 PC/PCB 板, 使中间不致震动, 载重而凹陷短路

所有尺寸量测皆不含进胶口,胶口凸出0.3mm之内

PCSS-711 结构图



P.C.B  $\phi 4.0$   
THICKNESS 1.2~1.7



PART NO	A	B	H	PACKAGE
PCSS-711	8.9	11.1	$\phi 8.0$	1000

# 南京诺金电气有限公司

## Nanjing Nowking Electric Co., Ltd



产品名称: PC板|PCB板间隔柱

规格型号: **PCSS-712**

◆ MATERIAL: NYLON 66(UL)

◆ FLAME CLASS: 94V-0,94V-2

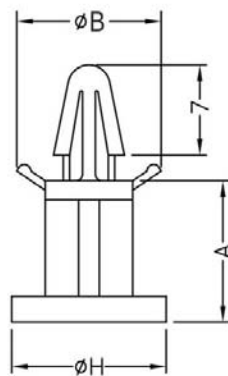
◆ COLOR: NATURAL, BLACK

◆ UNIT: mm

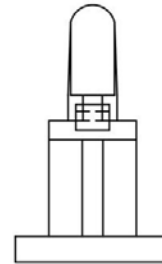
用途: 支撑 PC/PCB 板, 使中间不致震动, 载重而凹陷短路

所有尺寸量测皆不含进胶口, 胶口凸出 0.3mm 之内

PCSS-712 结构图



P.C.B  $\phi 4.0$   
THICKNESS 1.2~1.7



PART NO	A	B	H	PACKAGE
PCSS-712	9.5	11.4	$\phi 20.0$	1000



# 南京诺金电气有限公司

## Nanjing Nowking Electric Co., Ltd



产品名称: PC板|PCB板间隔柱

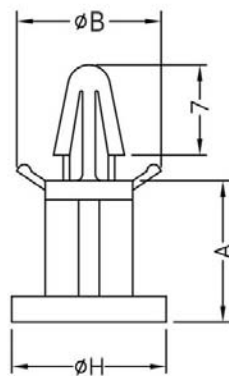
规格型号: PCSS-713

- ◆ MATERIAL: NYLON 66(UL)
- ◆ FLAME CLASS: 94V-0,94V-2
- ◆ COLOR: NATURAL, BLACK
- ◆ UNIT: mm

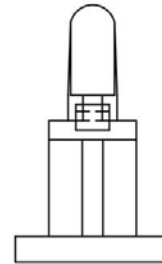
用途: 支撑 PC/PCB 板, 使中间不致震动, 载重而凹陷短路

所有尺寸量测皆不含进胶口, 胶口凸出 0.3mm 之内

PCSS-713 结构图



P.C.B  $\phi 4.0$   
THICKNESS 1.2~1.7



PART NO	A	B	H	PACKAGE
PCSS-713	10.0	11.4	$\phi 12.0$	1000

# 南京诺金电气有限公司

## Nanjing Nowking Electric Co., Ltd



产品名称: PC板|PCB板间隔柱

规格型号: PCSS-714

◆ MATERIAL: NYLONG 66(UL)

◆ FLAME CLASS: 94V-0,94V-2

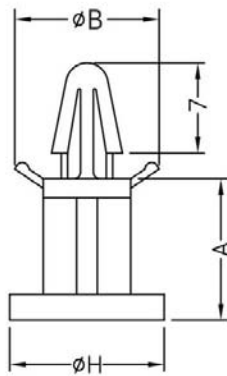
◆ COLOR: NATURAL, BLACK

◆ UNIT: mm

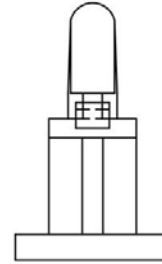
用途: 支撑 PC/PCB 板, 使中间不致震动, 载重而凹陷短路

所有尺寸量测皆不含进胶口, 胶口凸出 0.3mm 之内

PCSS-714 结构图



P.C.B  $\phi 4.0$   
THICKNESS 1.2~1.7



PART NO	A	B	H	PACKAGE
PCSS-714	11.0	11.4	$\phi 12.0$	500

# 南京诺金电气有限公司

## Nanjing Nowking Electric Co., Ltd



产品名称: PC板|PCB板间隔柱

规格型号: PCSS-715

◆ MATERIAL: NYLONG 66(UL)

◆ FLAME CLASS: 94V-0,94V-2

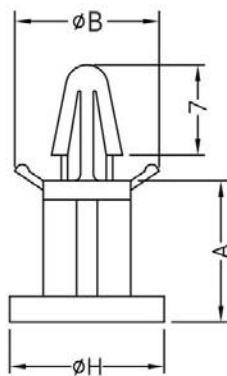
◆ COLOR: NATURAL, BLACK

◆ UNIT: mm

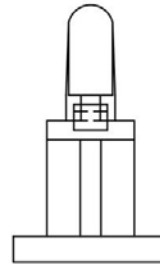
用途: 支撑 PC/PCB 板, 使中间不致震动, 载重而凹陷短路

所有尺寸量测皆不含进胶口, 胶口凸出 0.3mm 之内

PCSS-715 结构图



P.C.B  $\phi 4.0$   
THICKNESS 1.2~1.7



PART NO	A	B	H	PACKAGE
PCSS-715	14.0	11.4	$\phi 12.0$	500

# 南京诺金电气有限公司

## Nanjing Nowking Electric Co., Ltd



产品名称: PC板|PCB板间隔柱

规格型号: **PCSS-716**

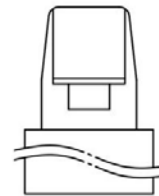
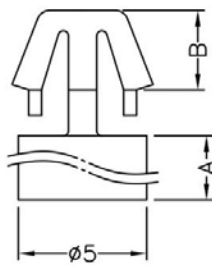
- ◆ MATERIAL: NYLONG 66(UL)
- ◆ FLAME CLASS: 94V-0,94V-2
- ◆ COLOR:NATURAL,BLACK
- ◆ UNIT: mm

用途: 支撑 PC/PCB 板, 使中间不致震动, 载重而凹陷短路

所有尺寸量测皆不含进胶口,胶口凸出 0.3mm 之内

PCSS-716 结构图

P.C.B  $\phi 4.0$   
THICKNESS 1.2~1.7



PART NO	A	B	PACKAGE
PCSS-716	2.0	3.1	2000

# 南京诺金电气有限公司

## Nanjing Nowking Electric Co., Ltd



产品名称: PC板|PCB板间隔柱

规格型号: **PCSS-717**

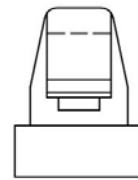
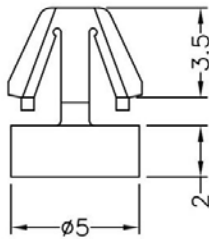
- ◆ MATERIAL: NYLONG 66(UL)
- ◆ FLAME CLASS: 94V-0,94V-2
- ◆ COLOR:NATURAL,BLACK
- ◆ UNIT: mm

用途: 支撑 PC/PCB 板, 使中间不致震动, 载重而凹陷短路

所有尺寸量测皆不含进胶口,胶口凸出 0.3mm 之内

PCSS-717 结构图

P.C.B  $\phi 4.0$   
THICKNESS 0.8~1.0



	PART NO	PACKAGE
	PCSS-717	2000

# 南京诺金电气有限公司

## Nanjing Nowking Electric Co., Ltd



产品名称: PC 板|PCB 板间隔柱

规格型号: **PCSS-718**

◆ MATERIAL: NYLONG 66(UL)

◆ FLAME CLASS: 94V-0,94V-2

◆ COLOR:NATURAL,BLACK

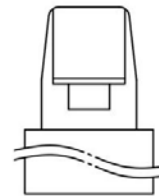
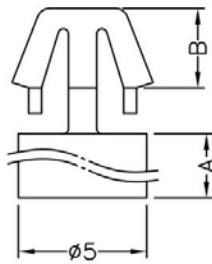
◆ UNIT: mm

用途: 支撑 PC/PCB 板, 使中间不致震动, 载重而凹陷短路

所有尺寸量测皆不含进胶口,胶口凸出 0.3mm 之内

PCSS-718 结构图

P.C.B  $\phi 4.0$   
THICKNESS 1.2~1.7



PART NO	A	B	PACKAGE
PCSS-718	2.5	3.65	1000

# 南京诺金电气有限公司

## Nanjing Nowking Electric Co., Ltd



产品名称: PC 板|PCB 板间隔柱

规格型号: **PCSS-719**

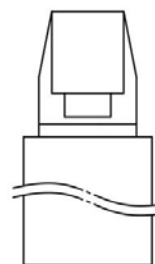
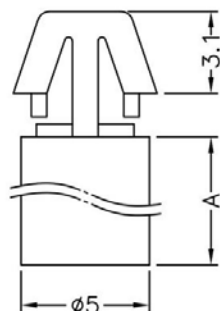
- ◆ MATERIAL: NYLONG 66(UL)
- ◆ FLAME CLASS: 94V-0,94V-2
- ◆ COLOR:NATURAL,BLACK
- ◆ UNIT: mm

用途: 支撑 PC/PCB 板, 使中间不致震动, 载重而凹陷短路

所有尺寸量测皆不含进胶口,胶口凸出 0.3mm 之内

PCSS-719 结构图

P.C.B  $\phi$ 4.0  
THICKNESS 1.6



PART NO	A	PACKAGE
PCSS-719	3.0	2000

# 南京诺金电气有限公司

## Nanjing Nowking Electric Co., Ltd



产品名称: PC 板|PCB 板间隔柱

规格型号: **PCSS-720**

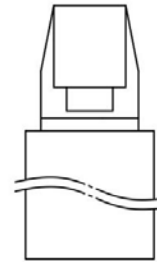
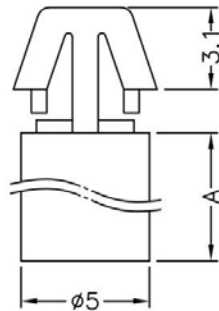
- ◆ MATERIAL: NYLONG 66(UL)
- ◆ FLAME CLASS: 94V-0,94V-2
- ◆ COLOR:NATURAL,BLACK
- ◆ UNIT: mm

用途: 支撑 PC/PCB 板, 使中间不致震动, 载重而凹陷短路

所有尺寸量测皆不含进胶口,胶口凸出 0.3mm 之内

PCSS-720 结构图

P.C.B  $\phi 4.0$   
THICKNESS 1.6



PART NO	A	PACKAGE
PCSS-720	3.2	2000



# 南京诺金电气有限公司

## Nanjing Nowking Electric Co., Ltd



产品名称: PC 板|PCB 板间隔柱

规格型号: **PCSS-721**

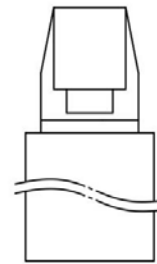
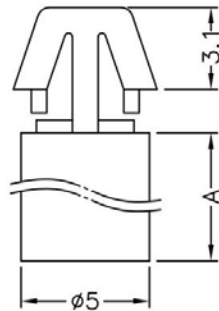
- ◆ MATERIAL: NYLONG 66(UL)
- ◆ FLAME CLASS: 94V-0,94V-2
- ◆ COLOR:NATURAL,BLACK
- ◆ UNIT: mm

用途: 支撑 PC/PCB 板, 使中间不致震动, 载重而凹陷短路

所有尺寸量测皆不含进胶口,胶口凸出 0.3mm 之内

PCSS-721 结构图

P.C.B  $\phi 4.0$   
THICKNESS 1.6



PART NO	A	PACKAGE
PCSS-721	3.5	2000

# 南京诺金电气有限公司

## Nanjing Nowking Electric Co., Ltd



产品名称: PC 板|PCB 板间隔柱

规格型号: **PCSS-722**

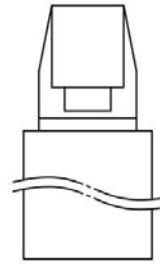
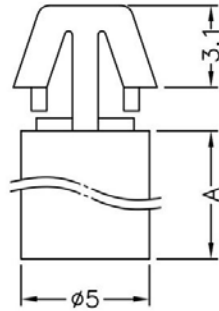
- ◆ MATERIAL: NYLONG 66(UL)
- ◆ FLAME CLASS: 94V-0,94V-2
- ◆ COLOR:NATURAL,BLACK
- ◆ UNIT: mm

用途: 支撑 PC/PCB 板, 使中间不致震动, 载重而凹陷短路

所有尺寸量测皆不含进胶口,胶口凸出 0.3mm 之内

PCSS-722 结构图

P.C.B  $\phi$ 4.0  
THICKNESS 1.6



PART NO	A	PACKAGE
PCSS-722	4.0	2000

# 南京诺金电气有限公司

## Nanjing Nowking Electric Co., Ltd



产品名称: PC板|PCB板间隔柱

规格型号: **PCSS-723**

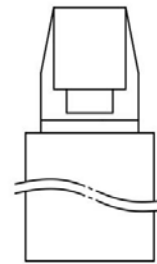
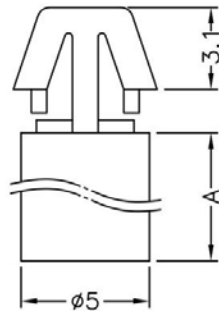
- ◆ MATERIAL: NYLONG 66(UL)
- ◆ FLAME CLASS: 94V-0,94V-2
- ◆ COLOR:NATURAL,BLACK
- ◆ UNIT: mm

用途: 支撑 PC/PCB 板, 使中间不致震动, 载重而凹陷短路

所有尺寸量测皆不含进胶口,胶口凸出 0.3mm 之内

PCSS-723 结构图

P.C.B  $\phi$ 4.0  
THICKNESS 1.6



PART NO	A	PACKAGE
PCSS-723	5.0	2000

# 南京诺金电气有限公司

## Nanjing Nowking Electric Co., Ltd



产品名称: PC 板|PCB 板间隔柱

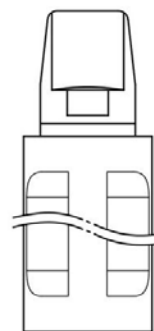
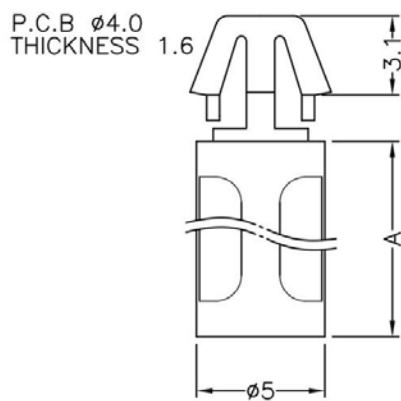
规格型号: **PCSS-724**

- ◆ MATERIAL: NYLON 66(UL)
- ◆ FLAME CLASS: 94V-0,94V-2
- ◆ COLOR:NATURAL,BLACK
- ◆ UNIT: mm

用途: 支撑 PC/PCB 板, 使中间不致震动, 载重而凹陷短路

所有尺寸量测皆不含进胶口,胶口凸出 0.3mm 之内

PCSS-724 结构图



PART NO	A	PACKAGE
PCSS-724	6.3	2000

# 南京诺金电气有限公司

## Nanjing Nowking Electric Co., Ltd



产品名称: PC 板|PCB 板间隔柱

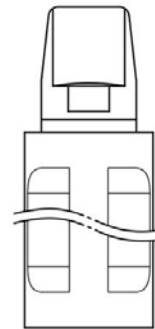
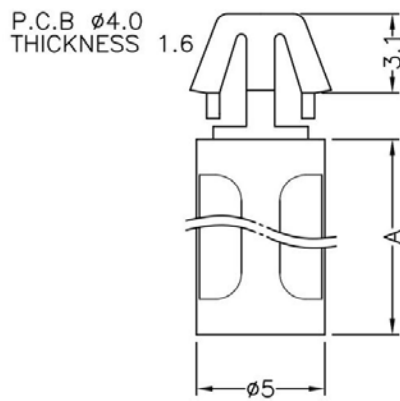
规格型号: **PCSS-725**

- ◆ MATERIAL: NYLON 66(UL)
- ◆ FLAME CLASS: 94V-0,94V-2
- ◆ COLOR:NATURAL,BLACK
- ◆ UNIT: mm

用途: 支撑 PC/PCB 板, 使中间不致震动, 载重而凹陷短路

所有尺寸量测皆不含进胶口,胶口凸出 0.3mm 之内

PCSS-725 结构图



PART NO	A	PACKAGE
PCSS-725	7.0	2000

# 南京诺金电气有限公司

## Nanjing Nowking Electric Co., Ltd



产品名称: PC 板|PCB 板间隔柱

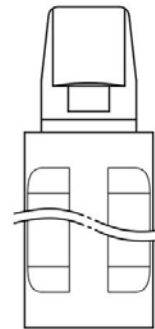
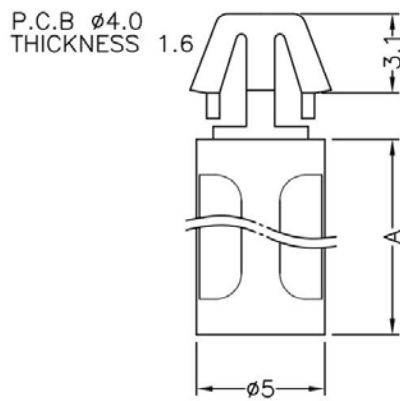
规格型号: **PCSS-726**

- ◆ MATERIAL: NYLON 66(UL)
- ◆ FLAME CLASS: 94V-0,94V-2
- ◆ COLOR:NATURAL,BLACK
- ◆ UNIT: mm

用途: 支撑 PC/PCB 板, 使中间不致震动, 载重而凹陷短路

所有尺寸量测皆不含进胶口,胶口凸出 0.3mm 之内

PCSS-726 结构图



PART NO	A	PACKAGE
PCSS-726	8.0	2000

# 南京诺金电气有限公司

## Nanjing Nowking Electric Co., Ltd



产品名称: PC 板|PCB 板间隔柱

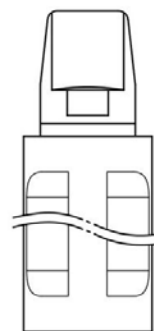
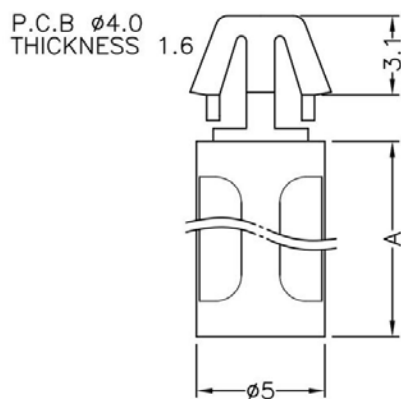
规格型号: **PCSS-727**

- ◆ MATERIAL: NYLONG 66(UL)
- ◆ FLAME CLASS: 94V-0,94V-2
- ◆ COLOR:NATURAL,BLACK
- ◆ UNIT: mm

用途: 支撑 PC/PCB 板, 使中间不致震动, 载重而凹陷短路

所有尺寸量测皆不含进胶口,胶口凸出 0.3mm 之内

PCSS-727 结构图



PART NO	A	PACKAGE
PCSS-727	10.0	2000

# 南京诺金电气有限公司

## Nanjing Nowking Electric Co., Ltd



产品名称: PC 板|PCB 板间隔柱

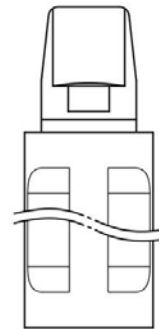
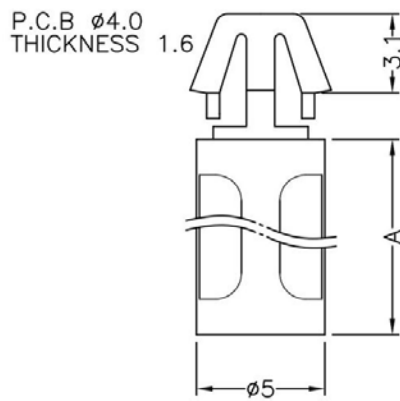
规格型号: **PCSS-728**

- ◆ MATERIAL: NYLON 66(UL)
- ◆ FLAME CLASS: 94V-0,94V-2
- ◆ COLOR:NATURAL,BLACK
- ◆ UNIT: mm

用途: 支撑 PC/PCB 板, 使中间不致震动, 载重而凹陷短路

所有尺寸量测皆不含进胶口,胶口凸出 0.3mm 之内

PCSS-728 结构图



PART NO	A	PACKAGE
PCSS-728	11.5	2000



# 南京诺金电气有限公司

## Nanjing Nowking Electric Co., Ltd



产品名称: PC 板|PCB 板间隔柱

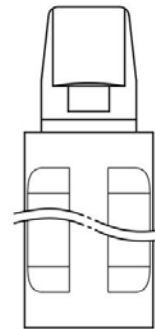
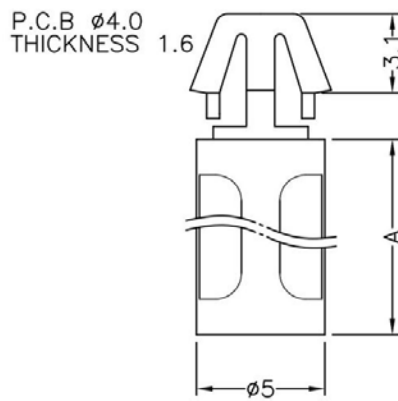
规格型号: **PCSS-729**

- ◆ MATERIAL: NYLON 66(UL)
- ◆ FLAME CLASS: 94V-0,94V-2
- ◆ COLOR:NATURAL,BLACK
- ◆ UNIT: mm

用途: 支撑 PC/PCB 板, 使中间不致震动, 载重而凹陷短路

所有尺寸量测皆不含进胶口,胶口凸出 0.3mm 之内

PCSS-729 结构图



PART NO	A	PACKAGE
PCSS-729	12.7	2000

# 南京诺金电气有限公司

## Nanjing Nowking Electric Co., Ltd



产品名称: PC 板|PCB 板间隔柱

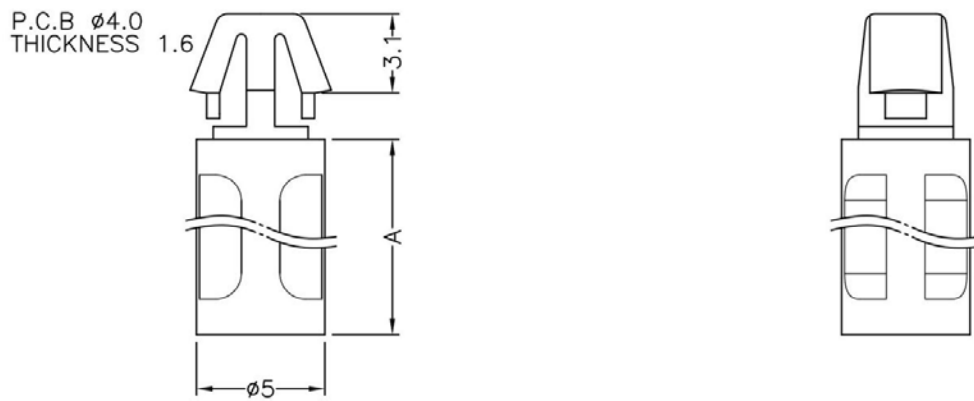
规格型号: **PCSS-730**

- ◆ MATERIAL: NYLON 66(UL)
- ◆ FLAME CLASS: 94V-0,94V-2
- ◆ COLOR:NATURAL,BLACK
- ◆ UNIT: mm

用途: 支撑 PC/PCB 板, 使中间不致震动, 载重而凹陷短路

所有尺寸量测皆不含进胶口,胶口凸出 0.3mm 之内

PCSS-730 结构图



PART NO	A	PACKAGE
PCSS-730	16.4	2000

# 南京诺金电气有限公司

## Nanjing Nowking Electric Co., Ltd



产品名称: PC 板|PCB 板间隔柱

规格型号: **PCSS-731**

◆ MATERIAL: NYLON 66(UL)

◆ FLAME CLASS: 94V-0,94V-2

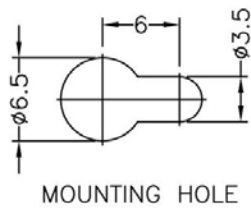
◆ COLOR:NATURAL,BLACK

◆ UNIT: mm

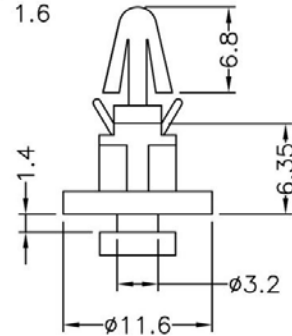
用途: 一般用于电脑机板固定

所有尺寸量测皆不含进胶口,胶口凸出 0.3mm 之内

PCSS-731 结构图



P.C.B  $\varnothing 4.0$   
THICKNESS 1.6



	PART NO	PACKAGE
	PCSS-731	500

# 南京诺金电气有限公司

## Nanjing Nowking Electric Co., Ltd



产品名称: PC板|PCB板间隔柱

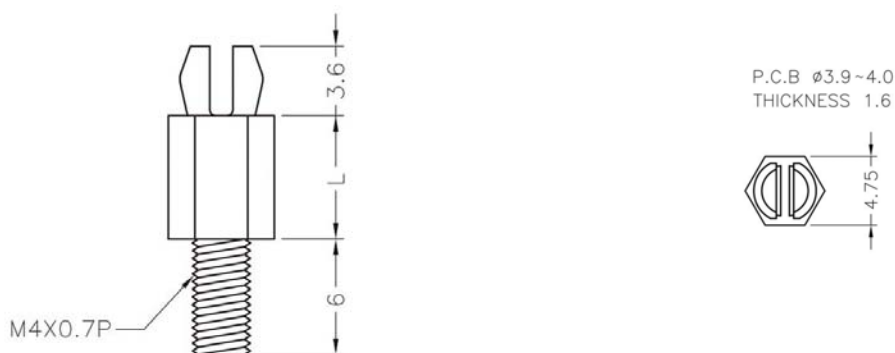
规格型号: **PCSS-732**

- ◆ MATERIAL: NYLON 66(UL)
- ◆ FLAME CLASS: 94V-0,94V-2
- ◆ COLOR: NATURAL, BLACK
- ◆ UNIT: mm

用途: PC/PCB板端直接压入固定, 另一端可配合螺丝或攻牙

可使用同等材质

PCSS-732 结构图



	PART NO	L	PACKAGE
	PCSS-732	19.1	1000

# 南京诺金电气有限公司

## Nanjing Nowking Electric Co., Ltd



产品名称: PC 板|PCB 板间隔柱

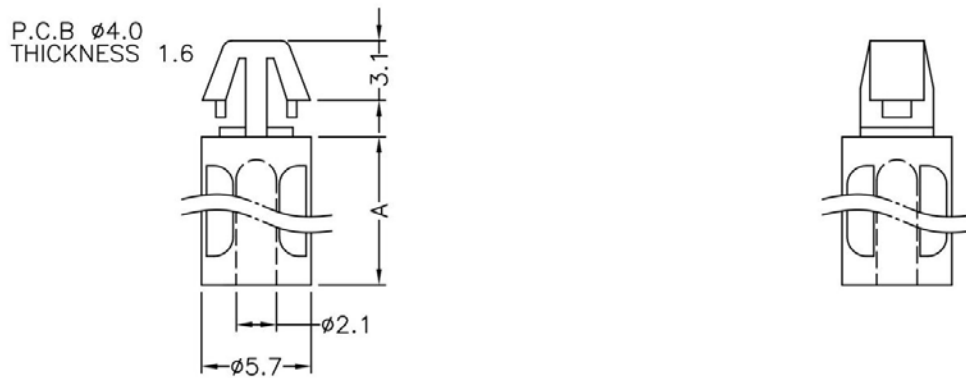
规格型号: **PCSS-733**

- ◆ MATERIAL: NYLON 66(UL)
- ◆ FLAME CLASS: 94V-0,94V-2
- ◆ COLOR:NATURAL,BLACK
- ◆ UNIT: mm

用途: 支撑 PC/PCB 板, 使中间不致震动, 载重而凹陷短路, 铁板可钻孔用螺丝固定

所有尺寸量测皆不含进胶口,胶口凸出 0.3mm 之内

PCSS-733 结构图



	PART NO	A	PACKAGE
	PCSS-733	6.35	1000

# 南京诺金电气有限公司

## Nanjing Nowking Electric Co., Ltd



产品名称: **PC 板|PCB 板间隔柱**

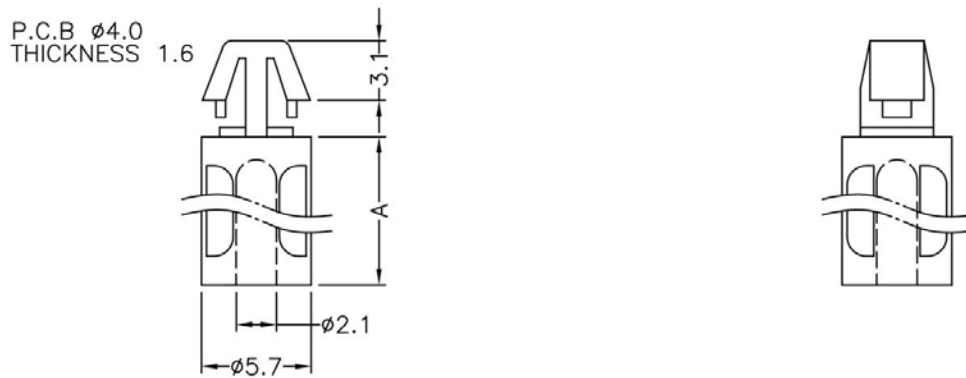
规格型号: **PCSS-734**

- ◆ MATERIAL: NYLON 66(UL)
- ◆ FLAME CLASS: 94V-0,94V-2
- ◆ COLOR:NATURAL,BLACK
- ◆ UNIT: mm

用途: 支撑 PC/PCB 板, 使中间不致震动, 载重而凹陷短路, 铁板可钻孔用螺丝固定

所有尺寸量测皆不含进胶口,胶口凸出 0.3mm 之内

PCSS-734 结构图



	PART NO	A	PACKAGE
	PCSS-734	9.7	1000

# 南京诺金电气有限公司

## Nanjing Nowking Electric Co., Ltd



产品名称: PC 板|PCB 板间隔柱

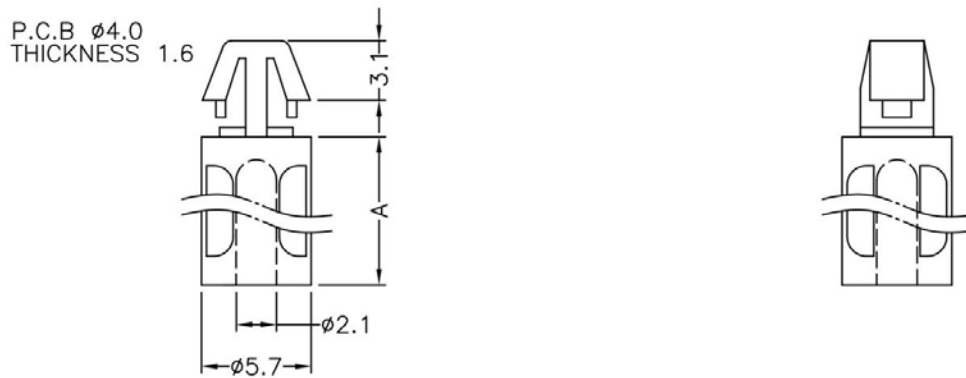
规格型号: **PCSS-735**

- ◆ MATERIAL: NYLON 66(UL)
- ◆ FLAME CLASS: 94V-0,94V-2
- ◆ COLOR:NATURAL,BLACK
- ◆ UNIT: mm

用途: 支撑 PC/PCB 板, 使中间不致震动, 载重而凹陷短路, 铁板可钻孔用螺丝固定

所有尺寸量测皆不含进胶口,胶口凸出 0.3mm 之内

PCSS-735 结构图



PART NO	A	PACKAGE
PCSS-735	12.7	1000

# 南京诺金电气有限公司

## Nanjing Nowking Electric Co., Ltd



产品名称: PC 板|PCB 板间隔柱

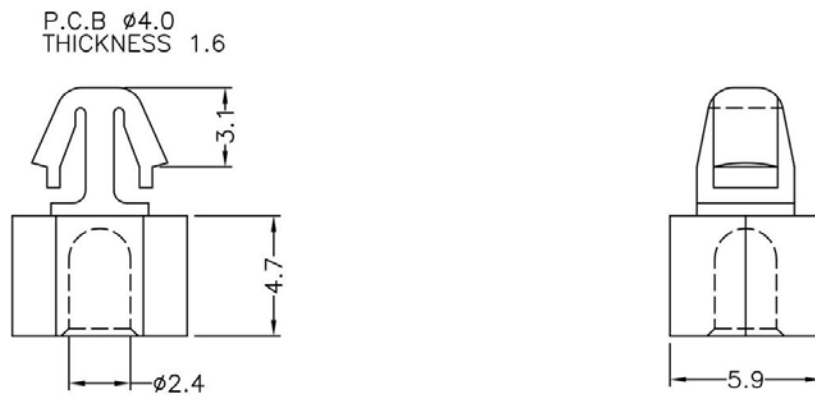
规格型号: **PCSS-736**

- ◆ MATERIAL: NYLONG 66(UL)
- ◆ FLAME CLASS: 94V-0,94V-2
- ◆ COLOR:NATURAL,BLACK
- ◆ UNIT: mm

用途: 机板部分用铁板自攻螺丝固定, 另一头直接压入 PC/PCB 板

所有尺寸量测皆不含进胶口,胶口凸出 0.3mm 之内

PCSS-736 结构图



	PART NO	PACKAGE
	PCSS-736	1000



# 南京诺金电气有限公司

## Nanjing Nowking Electric Co., Ltd



产品名称: PC板|PCB板间隔柱

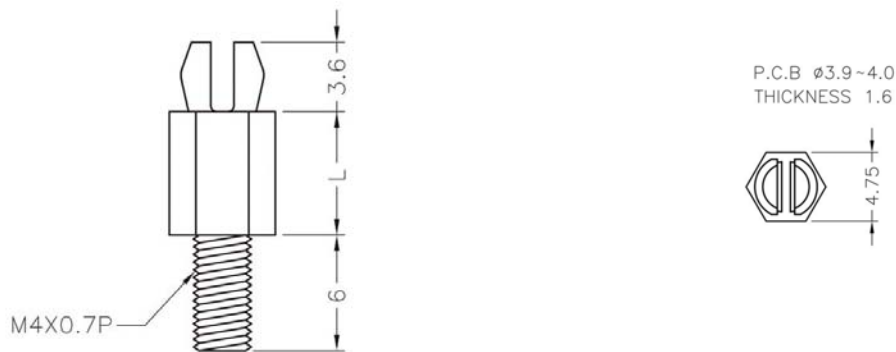
规格型号: **PCSS-737**

- ◆ MATERIAL: NYLON 66(UL)
- ◆ FLAME CLASS: 94V-0,94V-2
- ◆ COLOR:NATURAL,BLACK
- ◆ UNIT: mm

用途: PC/PCB板端直接压入固定, 另一端可配合螺丝或攻牙

可使用同等材质

PCSS-737 结构图



	PART NO	L	PACKAGE
	PCSS-737	22.2	1000

# 南京诺金电气有限公司

## Nanjing Nowking Electric Co., Ltd



产品名称: PC 板|PCB 板间隔柱

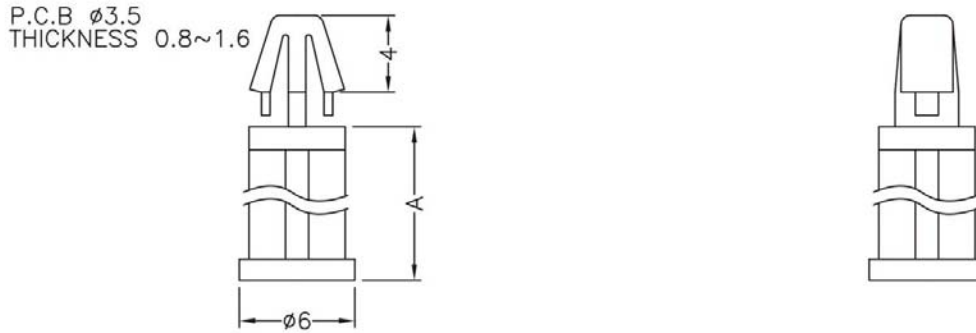
规格型号: **PCSS-738**

- ◆ MATERIAL: NYLON 66(UL)
- ◆ FLAME CLASS: 94V-0,94V-2
- ◆ COLOR:NATURAL,BLACK
- ◆ UNIT: mm

用途: 支撑 PC/PCB 板, 使中间不致震动, 载重而凹陷短路。

所有尺寸量测皆不含进胶口,胶口凸出 0.3mm 之内

PCSS-738 结构图



	PART NO	A	PACKAGE
	PCSS-738	8.0	1000

# 南京诺金电气有限公司

## Nanjing Nowking Electric Co., Ltd



产品名称: PC 板|PCB 板间隔柱

规格型号: **PCSS-739**

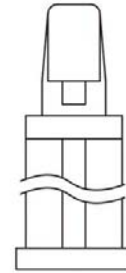
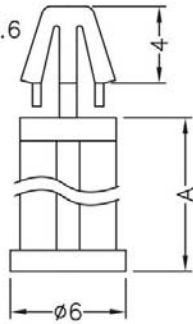
- ◆ MATERIAL: NYLONG 66(UL)
- ◆ FLAME CLASS: 94V-0,94V-2
- ◆ COLOR:NATURAL,BLACK
- ◆ UNIT: mm

用途: 支撑 PC/PCB 板, 使中间不致震动, 载重而凹陷短路。

所有尺寸量测皆不含进胶口,胶口凸出 0.3mm 之内

PCSS-739 结构图

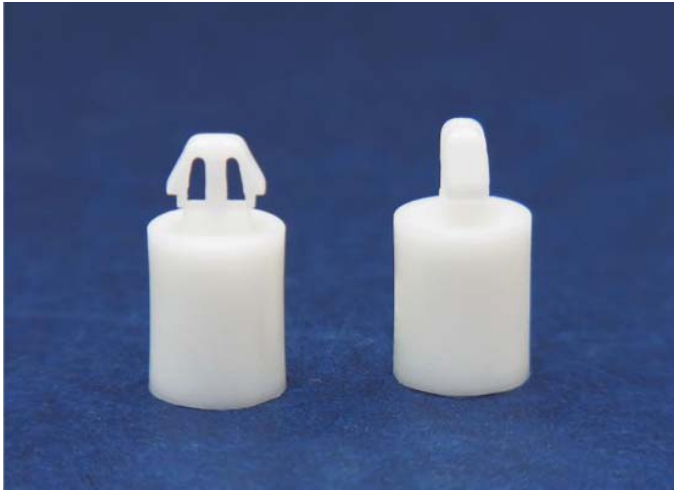
P.C.B  $\phi$ 3.5  
THICKNESS 0.8~1.6



	PART NO	A	PACKAGE
	PCSS-739	14.5	1000

# 南京诺金电气有限公司

## Nanjing Nowking Electric Co., Ltd



产品名称: PC 板|PCB 板间隔柱

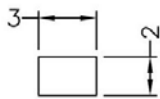
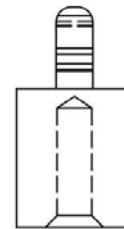
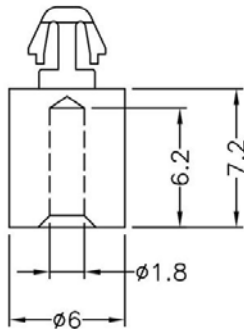
规格型号: **PCSS-740**

- ◆ MATERIAL: NYLON 66(UL)
- ◆ FLAME CLASS: 94V-0,94V-2
- ◆ COLOR:NATURAL,BLACK
- ◆ UNIT: mm

用途: 机板部份用铁板自攻螺丝固定, 另一头直接压入 PC/PCB 板。

所有尺寸量测皆不含进胶口,胶口凸出 0.3mm 之内

PCSS-740 结构图



MOUNTING HOLE

	PART NO	PACKAGE
	PCSS-740	1000

# 南京诺金电气有限公司

## Nanjing Nowking Electric Co., Ltd



产品名称: PC 板|PCB 板间隔柱

规格型号: **PCSS-741**

◆ MATERIAL: NYLON 66(UL)

◆ FLAME CLASS: 94V-0,94V-2

◆ COLOR:NATURAL,BLACK

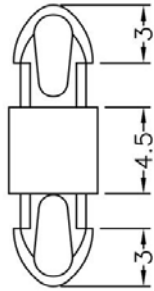
◆ UNIT: mm

用途: PC/PCB 板与 PC/PCB 板间之固定, 不占空间。

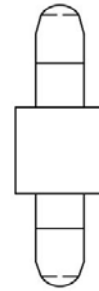
所有尺寸量测皆不含进胶口,胶口凸出 0.3mm 之内

PCSS-741 结构图

HOLE IN P.C.B  $\phi$ 3.5  
P.C.B THICKNESS 2.1



HOLE IN P.C.B  $\phi$ 3.5  
P.C.B THICKNESS 1.6



	PART NO	PACKAGE
	PCSS-741	1000

# 南京诺金电气有限公司

## Nanjing Nowking Electric Co., Ltd



产品名称: PC板|PCB板间隔柱

规格型号: **PCSS-742**

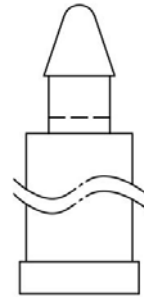
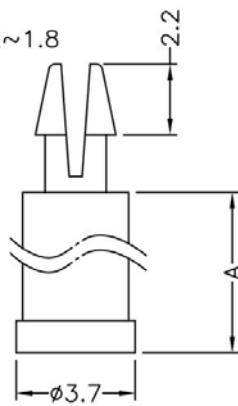
- ◆ MATERIAL: NYLONG 66(UL)
- ◆ FLAME CLASS: 94V-0,94V-2
- ◆ COLOR:NATURAL,BLACK
- ◆ UNIT: mm

用途: 支撑 PC/PCB 板, 使中间不致震动, 载重而凹陷短路。

所有尺寸量测皆不含进胶口,胶口凸出0.3mm之内

PCSS-742 结构图

P.C.B  $\phi 2.0$   
THICKNESS 1.2~1.8



PART NO	A	PACKAGE
PCSS-742	4.0	2000

# 南京诺金电气有限公司

## Nanjing Nowking Electric Co., Ltd



产品名称: PC 板|PCB 板间隔柱

规格型号: **PCSS-743**

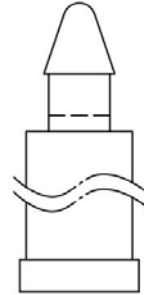
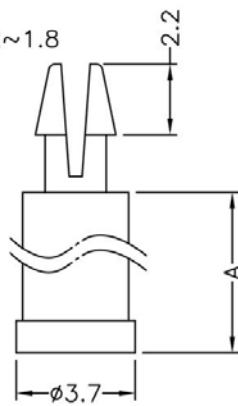
- ◆ MATERIAL: NYLONG 66(UL)
- ◆ FLAME CLASS: 94V-0,94V-2
- ◆ COLOR:NATURAL,BLACK
- ◆ UNIT: mm

用途: 支撑 PC/PCB 板, 使中间不致震动, 载重而凹陷短路。

所有尺寸量测皆不含进胶口,胶口凸出 0.3mm 之内

PCSS-743 结构图

P.C.B  $\phi$ 2.0  
THICKNESS 1.2~1.8



PART NO	A	PACKAGE
PCSS-743	5.0	2000

# 南京诺金电气有限公司

## Nanjing Nowking Electric Co., Ltd



产品名称: PC板|PCB板间隔柱

规格型号: **PCSS-744**

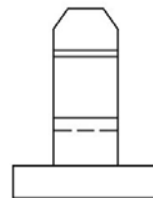
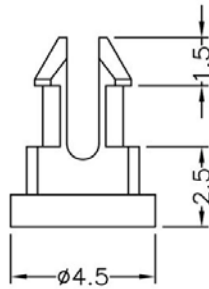
- ◆ MATERIAL: PBT(UL)
- ◆ FLAME CLASS: 94V-0
- ◆ COLOR: NATURAL
- ◆ UNIT: mm

用途: 支撑 PC/PCB 板, 使中间不致震动, 载重而凹陷短路。

所有尺寸量测皆不含进胶口, 胶口凸出 0.3mm 之内

PCSS-744 结构图

P.C.B  $\phi$ 2.5  
THICKNESS 1.6



	PART NO	PACKAGE
	PCSS-744	1000



# 南京诺金电气有限公司

## Nanjing Nowking Electric Co., Ltd



产品名称: PC 板|PCB 板间隔柱

规格型号: **PCSS-745**

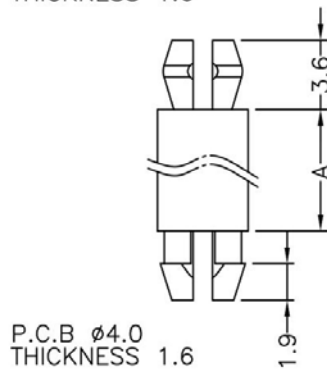
- ◆ MATERIAL: NYLON 66(UL)
- ◆ FLAME CLASS: 94V-0,94V-2
- ◆ COLOR:NATURAL,BLACK
- ◆ UNIT: mm

用途: PC/PCB 板与 PC/PCB 板间之固定, 不占空间。

所有尺寸量测皆不含进胶口,胶口凸出 0.3mm 之内

PCSS-745 结构图

P.C.B  $\phi$ 4.0  
THICKNESS 1.6



PART NO	A	PACKAGE
PCSS-745	3.2	1000

# 南京诺金电气有限公司

## Nanjing Nowking Electric Co., Ltd



产品名称: PC板|PCB板间隔柱

规格型号: **PCSS-746**

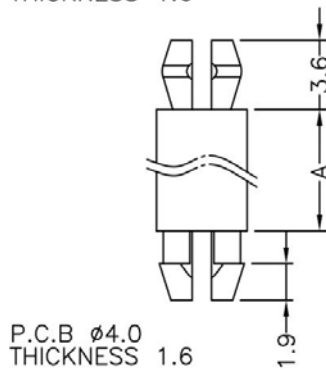
- ◆ MATERIAL: NYLON 66(UL)
- ◆ FLAME CLASS: 94V-0,94V-2
- ◆ COLOR:NATURAL,BLACK
- ◆ UNIT: mm

用途: PC/PCB板与PC/PCB板间之固定, 不占空间。

所有尺寸量测皆不含进胶口,胶口凸出0.3mm之内

PCSS-746 结构图

P.C.B  $\phi$ 4.0  
THICKNESS 1.6

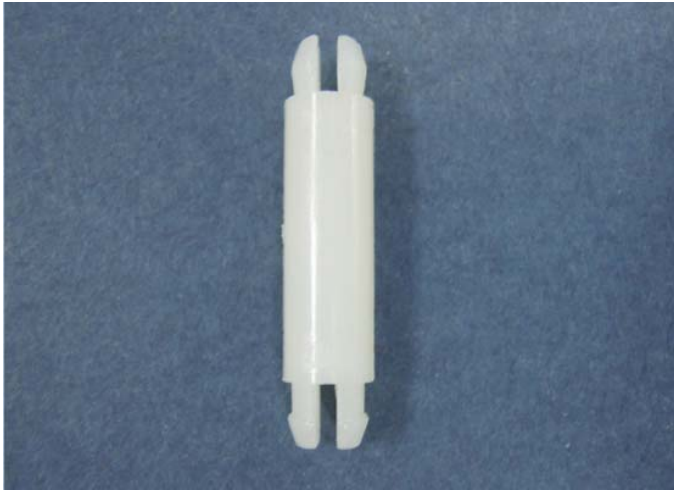


P.C.B  $\phi$ 4.0  
THICKNESS 1.6

PART NO	A	PACKAGE
PCSS-746	4.0	1000

# 南京诺金电气有限公司

## Nanjing Nowking Electric Co., Ltd



产品名称: PC板|PCB板间隔柱

规格型号: PCSS-747

◆ MATERIAL: NYLON 66(UL)

◆ FLAME CLASS: 94V-0,94V-2

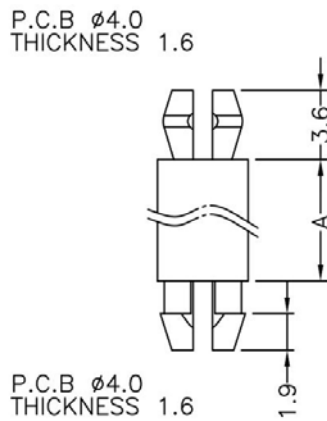
◆ COLOR:NATURAL,BLACK

◆ UNIT: mm

用途: PC/PCB板与PC/PCB板间之固定, 不占空间。

所有尺寸量测皆不含进胶口,胶口凸出0.3mm之内

PCSS-747 结构图



PART NO	A	PACKAGE
PCSS-747	4.5	1000

# 南京诺金电气有限公司

## Nanjing Nowking Electric Co., Ltd



产品名称: PC板|PCB板间隔柱

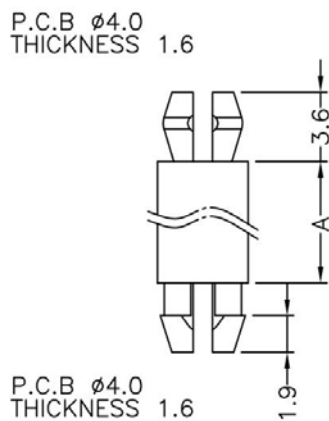
规格型号: PCSS-748

- ◆ MATERIAL: NYLON 66(UL)
- ◆ FLAME CLASS: 94V-0,94V-2
- ◆ COLOR:NATURAL,BLACK
- ◆ UNIT: mm

用途: PC/PCB板与PC/PCB板间之固定, 不占空间。

所有尺寸量测皆不含进胶口,胶口凸出0.3mm之内

PCSS-748 结构图



PART NO	A	PACKAGE
PCSS-748	5.0	1000

# 南京诺金电气有限公司

## Nanjing Nowking Electric Co., Ltd



产品名称: PC 板|PCB 板间隔柱

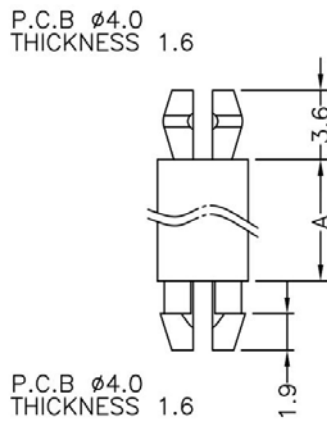
规格型号: **PCSS-749**

- ◆ MATERIAL: NYLON 66(UL)
- ◆ FLAME CLASS: 94V-0,94V-2
- ◆ COLOR:NATURAL,BLACK
- ◆ UNIT: mm

用途: PC/PCB 板与 PC/PCB 板间之固定, 不占空间。

所有尺寸量测皆不含进胶口,胶口凸出 0.3mm 之内

PCSS-749 结构图



PART NO	A	PACKAGE
PCSS-749	6.3	1000

# 南京诺金电气有限公司

## Nanjing Nowking Electric Co., Ltd



产品名称: PC 板|PCB 板间隔柱

规格型号: **PCSS-750**

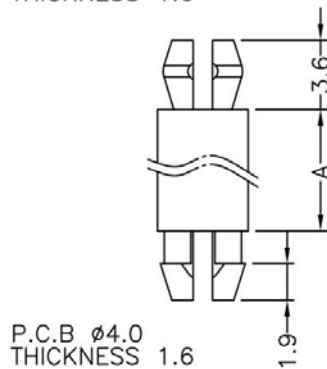
- ◆ MATERIAL: NYLON 66(UL)
- ◆ FLAME CLASS: 94V-0,94V-2
- ◆ COLOR:NATURAL,BLACK
- ◆ UNIT: mm

用途: PC/PCB 板与 PC/PCB 板间之固定, 不占空间。

所有尺寸量测皆不含进胶口,胶口凸出 0.3mm 之内

PCSS-750 结构图

P.C.B  $\phi$ 4.0  
THICKNESS 1.6



P.C.B  $\phi$ 4.0  
THICKNESS 1.6

PART NO	A	PACKAGE
PCSS-750	7.0	1000

# 南京诺金电气有限公司

## Nanjing Nowking Electric Co., Ltd



产品名称: PC 板|PCB 板间隔柱

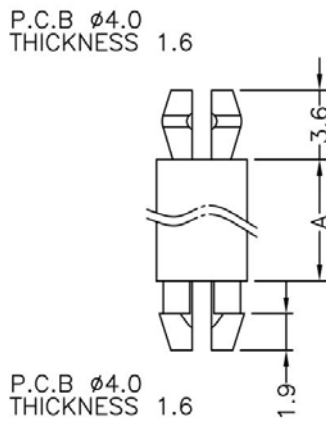
规格型号: **PCSS-751**

- ◆ MATERIAL: NYLON 66(UL)
- ◆ FLAME CLASS: 94V-0,94V-2
- ◆ COLOR:NATURAL,BLACK
- ◆ UNIT: mm

用途: PC/PCB 板与 PC/PCB 板间之固定, 不占空间。

所有尺寸量测皆不含进胶口,胶口凸出 0.3mm 之内

PCSS-751 结构图



PART NO	A	PACKAGE
PCSS-751	8.0	1000

# 南京诺金电气有限公司

## Nanjing Nowking Electric Co., Ltd



产品名称: PC板|PCB板间隔柱

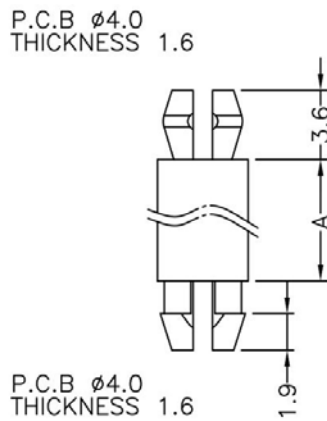
规格型号: PCSS-752

- ◆ MATERIAL: NYLON 66(UL)
- ◆ FLAME CLASS: 94V-0,94V-2
- ◆ COLOR:NATURAL,BLACK
- ◆ UNIT: mm

用途: PC/PCB板与PC/PCB板间之固定, 不占空间。

所有尺寸量测皆不含进胶口,胶口凸出0.3mm之内

PCSS-752 结构图

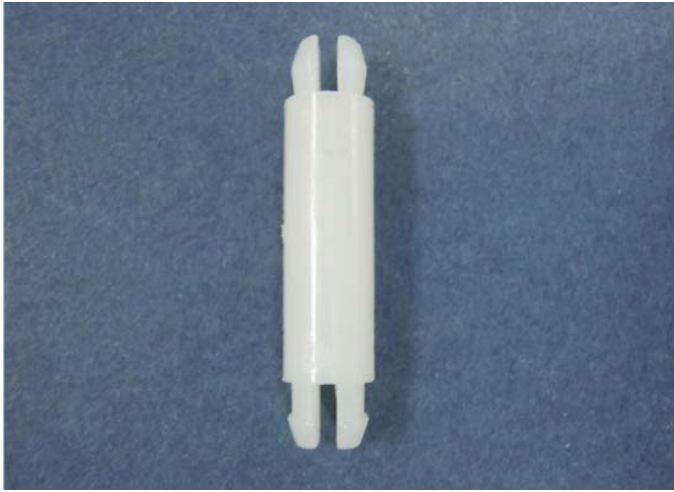


PART NO	A	PACKAGE
PCSS-752	9.5	1000



# 南京诺金电气有限公司

## Nanjing Nowking Electric Co., Ltd



产品名称: PC板|PCB板间隔柱

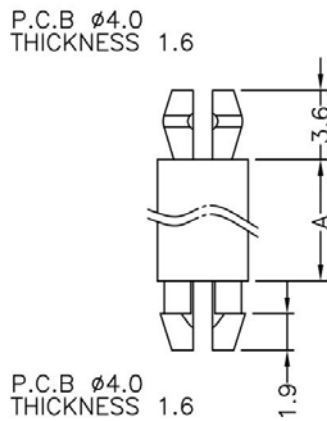
规格型号: **PCSS-753**

- ◆ MATERIAL: NYLON 66(UL)
- ◆ FLAME CLASS: 94V-0,94V-2
- ◆ COLOR:NATURAL,BLACK
- ◆ UNIT: mm

用途: PC/PCB板与PC/PCB板间之固定, 不占空间。

所有尺寸量测皆不含进胶口,胶口凸出0.3mm之内

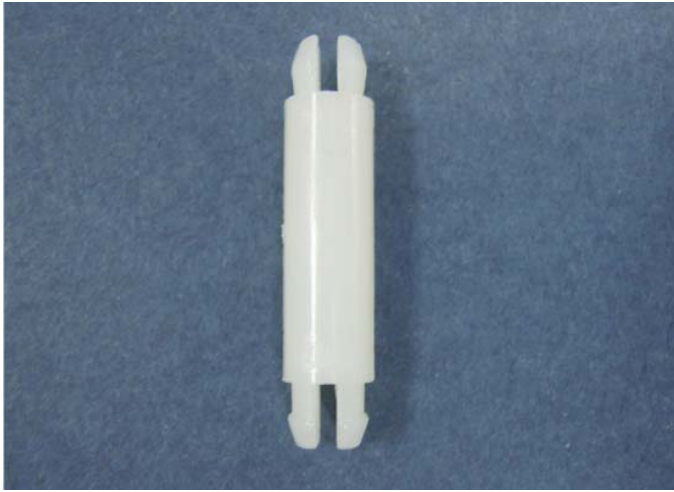
PCSS-753 结构图



	PART NO	A	PACKAGE
	PCSS-753	10.5	1000

# 南京诺金电气有限公司

## Nanjing Nowking Electric Co., Ltd



产品名称: PC板|PCB板间隔柱

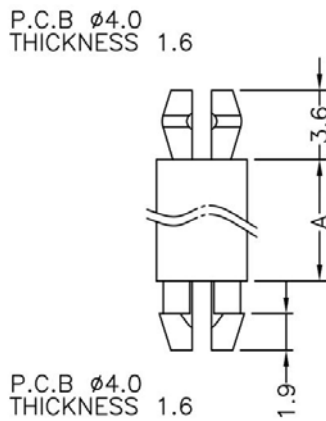
规格型号: **PCSS-754**

- ◆ MATERIAL: NYLON 66(UL)
- ◆ FLAME CLASS: 94V-0,94V-2
- ◆ COLOR:NATURAL,BLACK
- ◆ UNIT: mm

用途: PC/PCB板与PC/PCB板间之固定, 不占空间。

所有尺寸量测皆不含进胶口,胶口凸出0.3mm之内

PCSS-754 结构图



PART NO	A	PACKAGE
PCSS-754	12.7	1000

# 南京诺金电气有限公司

## Nanjing Nowking Electric Co., Ltd



产品名称: PC板|PCB板间隔柱

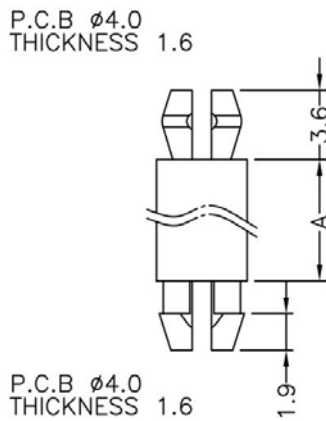
规格型号: PCSS-755

- ◆ MATERIAL: NYLON 66(UL)
- ◆ FLAME CLASS: 94V-0,94V-2
- ◆ COLOR:NATURAL,BLACK
- ◆ UNIT: mm

用途: PC/PCB板与PC/PCB板间之固定, 不占空间。

所有尺寸量测皆不含进胶口,胶口凸出0.3mm之内

PCSS-755 结构图



PART NO	A	PACKAGE
PCSS-755	14.0	1000

# 南京诺金电气有限公司

## Nanjing Nowking Electric Co., Ltd



产品名称: PC 板|PCB 板间隔柱

规格型号: **PCSS-756**

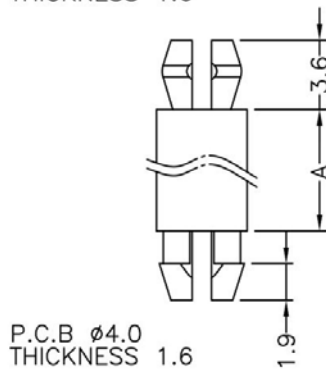
- ◆ MATERIAL: NYLON 66(UL)
- ◆ FLAME CLASS: 94V-0,94V-2
- ◆ COLOR:NATURAL,BLACK
- ◆ UNIT: mm

用途: PC/PCB 板与 PC/PCB 板间之固定, 不占空间。

所有尺寸量测皆不含进胶口,胶口凸出 0.3mm 之内

PCSS-756 结构图

P.C.B  $\phi$ 4.0  
THICKNESS 1.6



P.C.B  $\phi$ 4.0  
THICKNESS 1.6

PART NO	A	PACKAGE
PCSS-756	15.9	1000

# 南京诺金电气有限公司

## Nanjing Nowking Electric Co., Ltd



产品名称: PC板|PCB板间隔柱

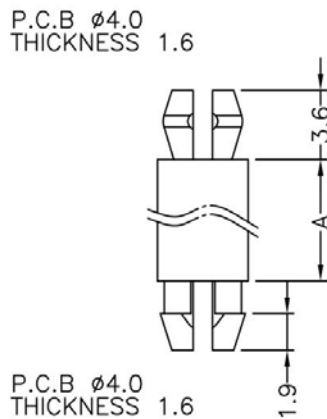
规格型号: **PCSS-757**

- ◆ MATERIAL: NYLON 66(UL)
- ◆ FLAME CLASS: 94V-0,94V-2
- ◆ COLOR:NATURAL,BLACK
- ◆ UNIT: mm

用途: PC/PCB板与PC/PCB板间之固定, 不占空间。

所有尺寸量测皆不含进胶口,胶口凸出0.3mm之内

PCSS-757 结构图



PART NO	A	PACKAGE
PCSS-757	19.0	1000

# 南京诺金电气有限公司

## Nanjing Nowking Electric Co., Ltd



产品名称: PC板|PCB板间隔柱

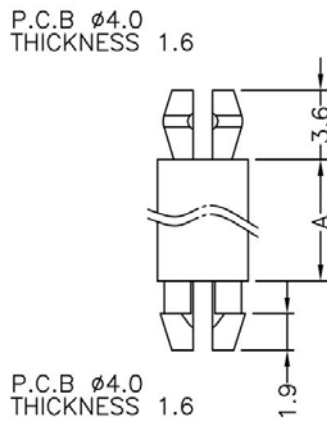
规格型号: PCSS-758

- ◆ MATERIAL: NYLON 66(UL)
- ◆ FLAME CLASS: 94V-0,94V-2
- ◆ COLOR:NATURAL,BLACK
- ◆ UNIT: mm

用途: PC/PCB板与PC/PCB板间之固定, 不占空间。

所有尺寸量测皆不含进胶口,胶口凸出0.3mm之内

PCSS-758 结构图



PART NO	A	PACKAGE
PCSS-758	22.0	1000

# 南京诺金电气有限公司

## Nanjing Nowking Electric Co., Ltd



产品名称: PC板|PCB板间隔柱

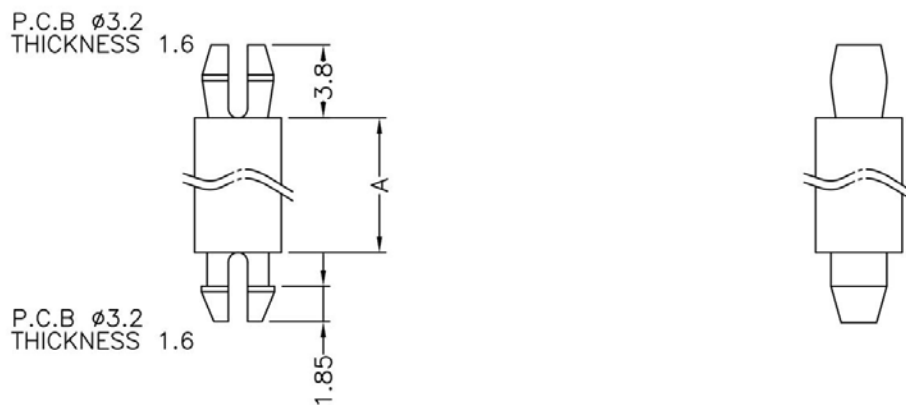
规格型号: PCSS-759

- ◆ MATERIAL: NYLONG 66(UL)
- ◆ FLAME CLASS: 94V-0,94V-2
- ◆ COLOR:NATURAL,BLACK
- ◆ UNIT: mm

用途: PC/PCB板与PC/PCB板间之固定, 不占空间。

所有尺寸量测皆不含进胶口,胶口凸出0.3mm之内

PCSS-759 结构图



PART NO	A	PACKAGE
PCSS-759	3.2	1000

# 南京诺金电气有限公司

## Nanjing Nowking Electric Co., Ltd



产品名称: PC 板|PCB 板间隔柱

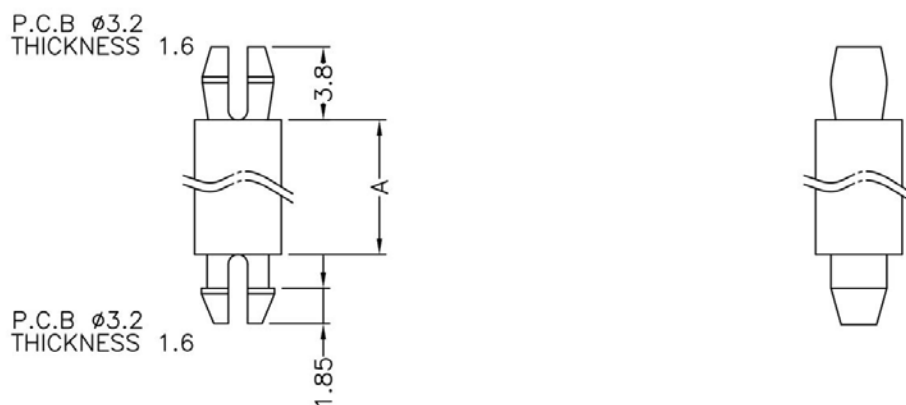
规格型号: PCSS-760

- ◆ MATERIAL: NYLONG 66(UL)
- ◆ FLAME CLASS: 94V-0,94V-2
- ◆ COLOR:NATURAL,BLACK
- ◆ UNIT: mm

用途: PC/PCB 板与 PC/PCB 板间之固定, 不占空间。

所有尺寸量测皆不含进胶口,胶口凸出 0.3mm 之内

PCSS-760 结构图



PART NO	A	PACKAGE
PCSS-760	4.8	1000



# 南京诺金电气有限公司

## Nanjing Nowking Electric Co., Ltd



产品名称: PC 板|PCB 板间隔柱

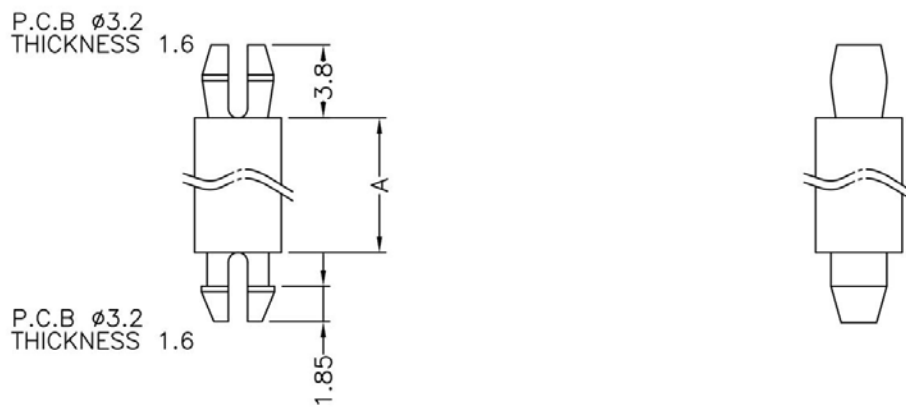
规格型号: **PCSS-761**

- ◆ MATERIAL: NYLONG 66(UL)
- ◆ FLAME CLASS: 94V-0,94V-2
- ◆ COLOR:NATURAL,BLACK
- ◆ UNIT: mm

用途: PC/PCB 板与 PC/PCB 板间之固定, 不占空间。

所有尺寸量测皆不含进胶口,胶口凸出 0.3mm 之内

PCSS-761 结构图



PART NO	A	PACKAGE
PCSS-761	6.4	1000

# 南京诺金电气有限公司

## Nanjing Nowking Electric Co., Ltd



产品名称: PC 板|PCB 板间隔柱

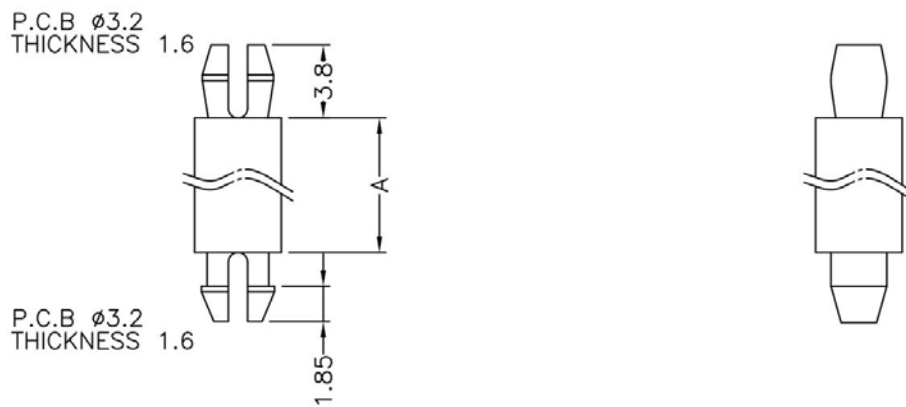
规格型号: **PCSS-762**

- ◆ MATERIAL: NYLON 66(UL)
- ◆ FLAME CLASS: 94V-0,94V-2
- ◆ COLOR:NATURAL,BLACK
- ◆ UNIT: mm

用途: PC/PCB 板与 PC/PCB 板间之固定, 不占空间。

所有尺寸量测皆不含进胶口,胶口凸出 0.3mm 之内

PCSS-762 结构图



PART NO	A	PACKAGE
PCSS-762	7.9	1000

# 南京诺金电气有限公司

## Nanjing Nowking Electric Co., Ltd



产品名称: PC 板|PCB 板间隔柱

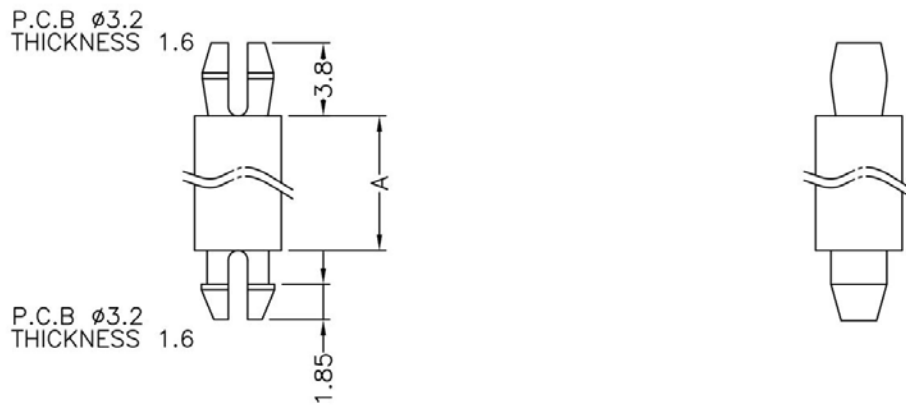
规格型号: PCSS-763

- ◆ MATERIAL: NYLONG 66(UL)
- ◆ FLAME CLASS: 94V-0,94V-2
- ◆ COLOR:NATURAL,BLACK
- ◆ UNIT: mm

用途: PC/PCB 板与 PC/PCB 板间之固定, 不占空间。

所有尺寸量测皆不含进胶口,胶口凸出 0.3mm 之内

PCSS-763 结构图



PART NO	A	PACKAGE
PCSS-763	8.5	1000

# 南京诺金电气有限公司

## Nanjing Nowking Electric Co., Ltd



产品名称: PC 板|PCB 板间隔柱

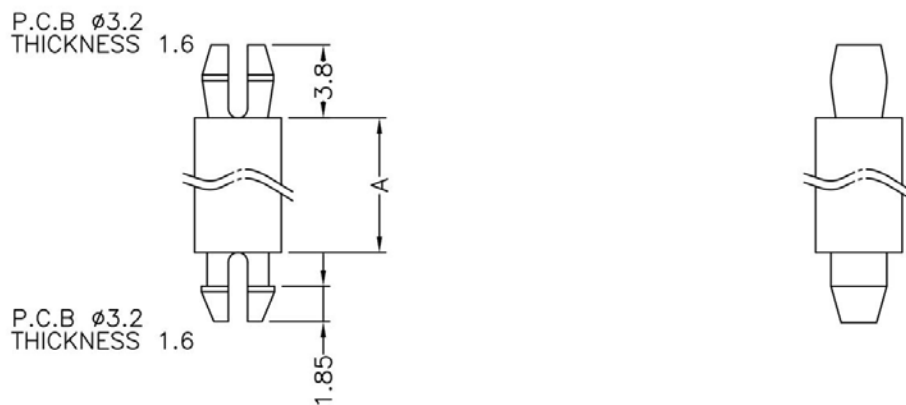
规格型号: **PCSS-764**

- ◆ MATERIAL: NYLONG 66(UL)
- ◆ FLAME CLASS: 94V-0,94V-2
- ◆ COLOR:NATURAL,BLACK
- ◆ UNIT: mm

用途: PC/PCB 板与 PC/PCB 板间之固定, 不占空间。

所有尺寸量测皆不含进胶口,胶口凸出 0.3mm 之内

PCSS-764 结构图



PART NO	A	PACKAGE
PCSS-764	9.5	1000

# 南京诺金电气有限公司

## Nanjing Nowking Electric Co., Ltd



产品名称: PC 板|PCB 板间隔柱

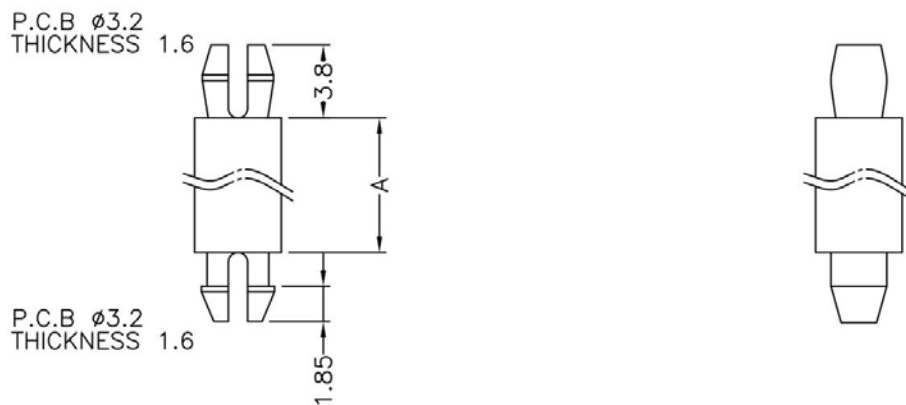
规格型号: **PCSS-765**

- ◆ MATERIAL: NYLONG 66(UL)
- ◆ FLAME CLASS: 94V-0,94V-2
- ◆ COLOR:NATURAL,BLACK
- ◆ UNIT: mm

用途: PC/PCB 板与 PC/PCB 板间之固定, 不占空间。

所有尺寸量测皆不含进胶口,胶口凸出 0.3mm 之内

PCSS-765 结构图



PART NO	A	PACKAGE
PCSS-765	10.0	1000

# 南京诺金电气有限公司

## Nanjing Nowking Electric Co., Ltd



产品名称: PC 板|PCB 板间隔柱

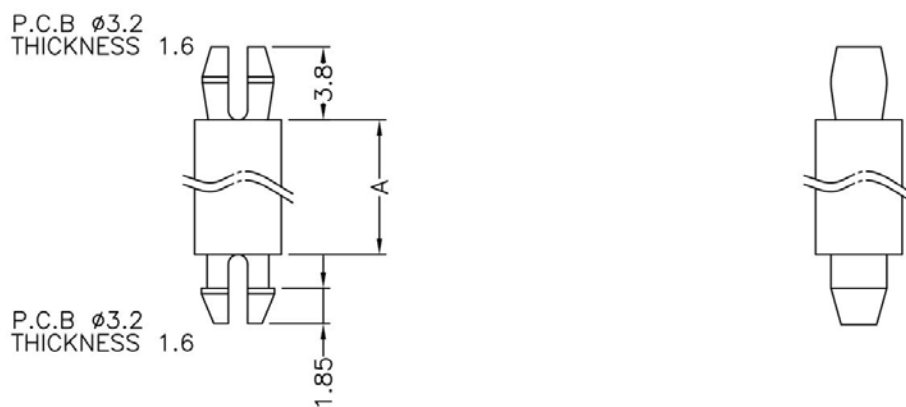
规格型号: **PCSS-766**

- ◆ MATERIAL: NYLONG 66(UL)
- ◆ FLAME CLASS: 94V-0,94V-2
- ◆ COLOR:NATURAL,BLACK
- ◆ UNIT: mm

用途: PC/PCB 板与 PC/PCB 板间之固定, 不占空间。

所有尺寸量测皆不含进胶口,胶口凸出 0.3mm 之内

PCSS-766 结构图



PART NO	A	PACKAGE
PCSS-766	11.1	1000

# 南京诺金电气有限公司

## Nanjing Nowking Electric Co., Ltd



产品名称: PC 板|PCB 板间隔柱

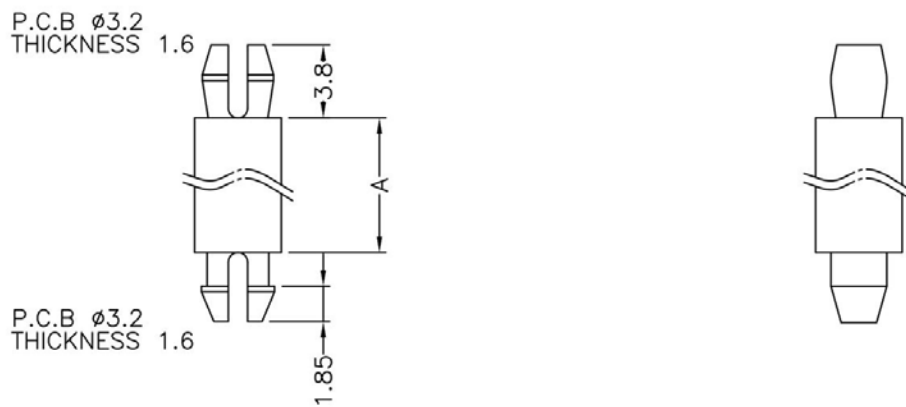
规格型号: **PCSS-767**

- ◆ MATERIAL: NYLON 66(UL)
- ◆ FLAME CLASS: 94V-0,94V-2
- ◆ COLOR:NATURAL,BLACK
- ◆ UNIT: mm

用途: PC/PCB 板与 PC/PCB 板间之固定, 不占空间。

所有尺寸量测皆不含进胶口,胶口凸出 0.3mm 之内

PCSS-767 结构图



PART NO	A	PACKAGE
PCSS-767	12.7	1000

# 南京诺金电气有限公司

## Nanjing Nowking Electric Co., Ltd



产品名称: PC板|PCB板间隔柱

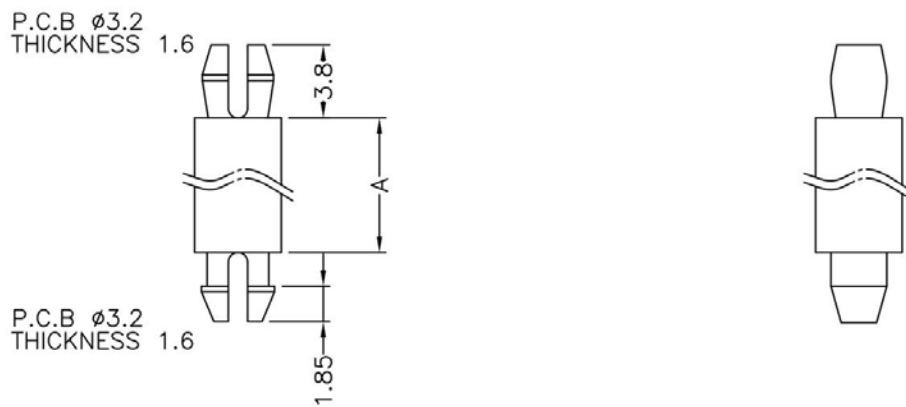
规格型号: PCSS-768

- ◆ MATERIAL: NYLONG 66(UL)
- ◆ FLAME CLASS: 94V-0,94V-2
- ◆ COLOR:NATURAL,BLACK
- ◆ UNIT: mm

用途: PC/PCB板与PC/PCB板间之固定, 不占空间。

所有尺寸量测皆不含进胶口,胶口凸出0.3mm之内

PCSS-768 结构图



PART NO	A	PACKAGE
PCSS-768	14.3	1000



# 南京诺金电气有限公司

## Nanjing Nowking Electric Co., Ltd



产品名称: PC板|PCB板间隔柱

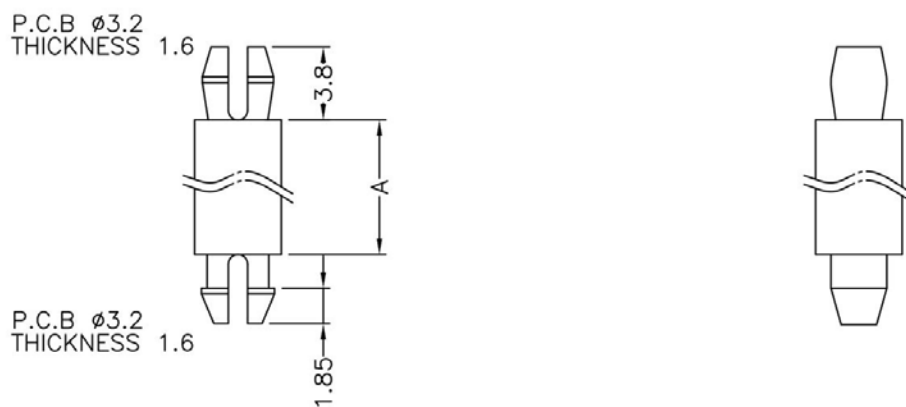
规格型号: PCSS-769

- ◆ MATERIAL: NYLONG 66(UL)
- ◆ FLAME CLASS: 94V-0,94V-2
- ◆ COLOR:NATURAL,BLACK
- ◆ UNIT: mm

用途: PC/PCB板与PC/PCB板间之固定, 不占空间。

所有尺寸量测皆不含进胶口,胶口凸出0.3mm之内

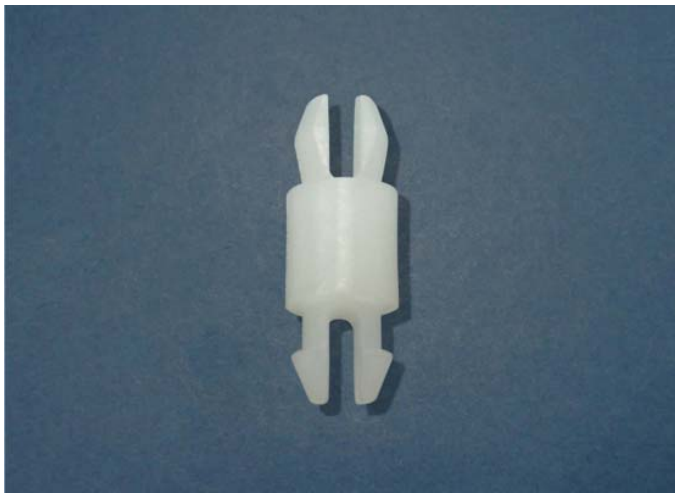
PCSS-769 结构图



PART NO	A	PACKAGE
PCSS-769	15.9	1000

# 南京诺金电气有限公司

## Nanjing Nowking Electric Co., Ltd



产品名称: PC板|PCB板间隔柱

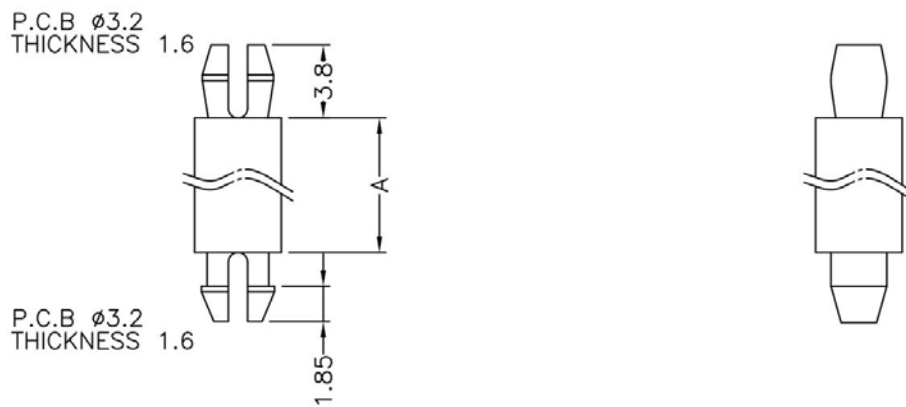
规格型号: PCSS-770

- ◆ MATERIAL: NYLONG 66(UL)
- ◆ FLAME CLASS: 94V-0,94V-2
- ◆ COLOR:NATURAL,BLACK
- ◆ UNIT: mm

用途: PC/PCB板与PC/PCB板间之固定, 不占空间。

所有尺寸量测皆不含进胶口,胶口凸出0.3mm之内

PCSS-770 结构图



PART NO	A	PACKAGE
PCSS-770	16.0	1000

# 南京诺金电气有限公司

## Nanjing Nowking Electric Co., Ltd



产品名称: PC 板|PCB 板间隔柱

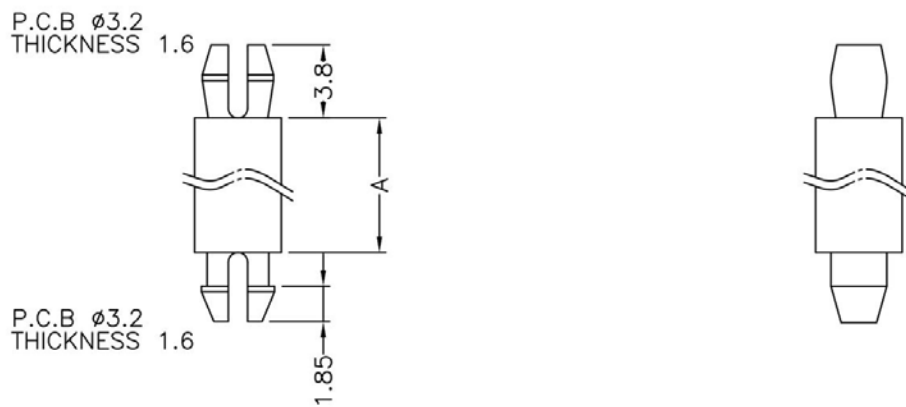
规格型号: **PCSS-771**

- ◆ MATERIAL: NYLONG 66(UL)
- ◆ FLAME CLASS: 94V-0,94V-2
- ◆ COLOR:NATURAL,BLACK
- ◆ UNIT: mm

用途: PC/PCB 板与 PC/PCB 板间之固定, 不占空间。

所有尺寸量测皆不含进胶口,胶口凸出 0.3mm 之内

PCSS-771 结构图



PART NO	A	PACKAGE
PCSS-771	17.5	1000

# 南京诺金电气有限公司

## Nanjing Nowking Electric Co., Ltd



产品名称: PC 板|PCB 板间隔柱

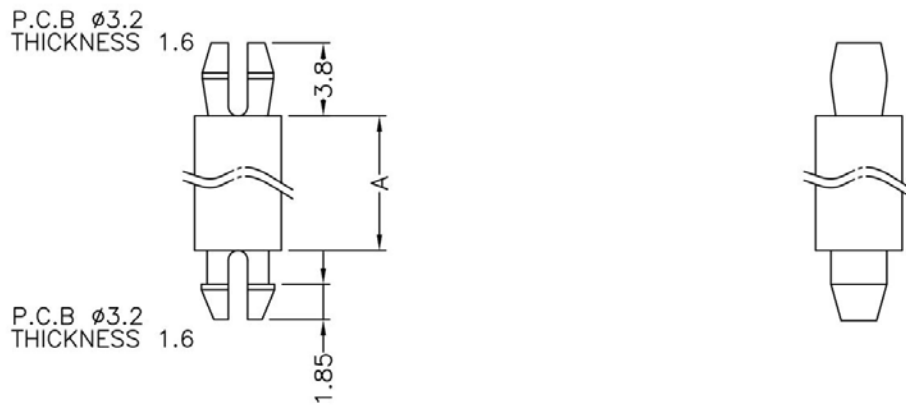
规格型号: **PCSS-772**

- ◆ MATERIAL: NYLONG 66(UL)
- ◆ FLAME CLASS: 94V-0,94V-2
- ◆ COLOR:NATURAL,BLACK
- ◆ UNIT: mm

用途: PC/PCB 板与 PC/PCB 板间之固定, 不占空间。

所有尺寸量测皆不含进胶口,胶口凸出 0.3mm 之内

PCSS-772 结构图



PART NO	A	PACKAGE
PCSS-772	19.1	1000

# 南京诺金电气有限公司

## Nanjing Nowking Electric Co., Ltd



产品名称: PC 板|PCB 板间隔柱

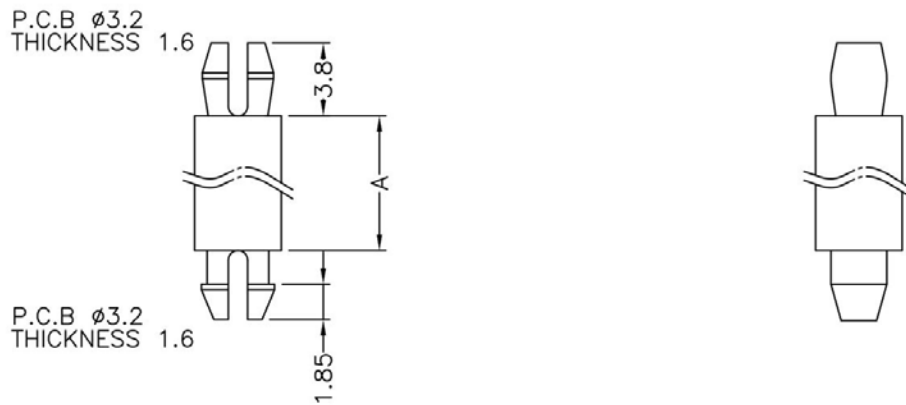
规格型号: **PCSS-773**

- ◆ MATERIAL: NYLONG 66(UL)
- ◆ FLAME CLASS: 94V-0,94V-2
- ◆ COLOR:NATURAL,BLACK
- ◆ UNIT: mm

用途: PC/PCB 板与 PC/PCB 板间之固定, 不占空间。

所有尺寸量测皆不含进胶口,胶口凸出 0.3mm 之内

PCSS-773 结构图



PART NO	A	PACKAGE
PCSS-773	20.6	1000

# 南京诺金电气有限公司

## Nanjing Nowking Electric Co., Ltd



产品名称: PC 板|PCB 板间隔柱

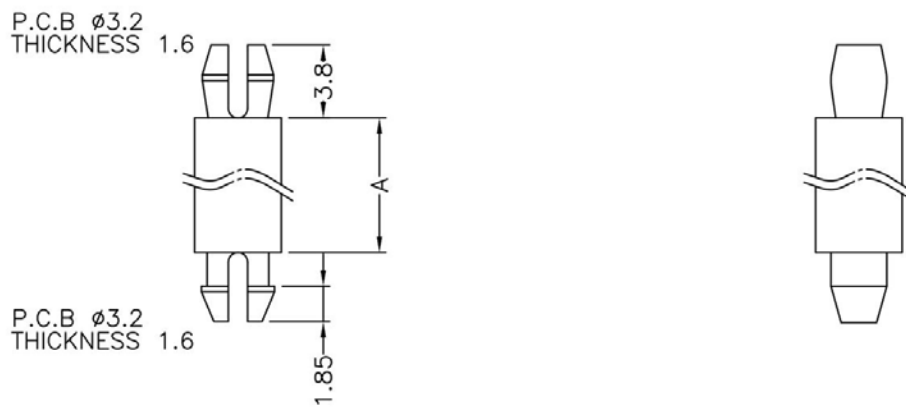
规格型号: **PCSS-774**

- ◆ MATERIAL: NYLON 66(UL)
- ◆ FLAME CLASS: 94V-0,94V-2
- ◆ COLOR:NATURAL,BLACK
- ◆ UNIT: mm

用途: PC/PCB 板与 PC/PCB 板间之固定, 不占空间。

所有尺寸量测皆不含进胶口,胶口凸出 0.3mm 之内

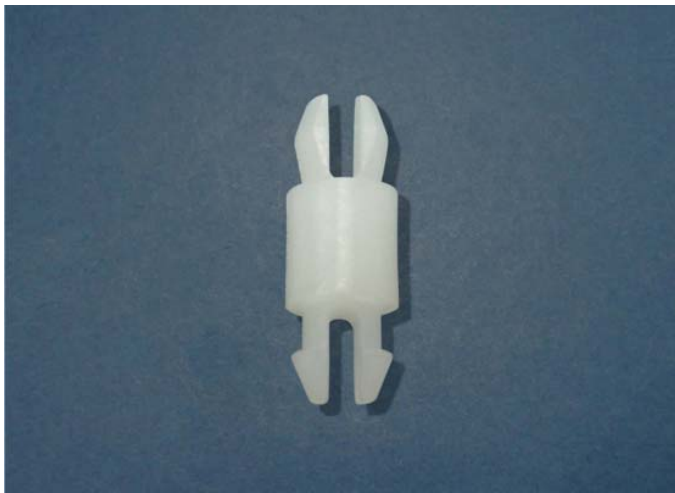
PCSS-774 结构图



PART NO	A	PACKAGE
PCSS-774	21.0	1000

# 南京诺金电气有限公司

## Nanjing Nowking Electric Co., Ltd



产品名称: PC板|PCB板间隔柱

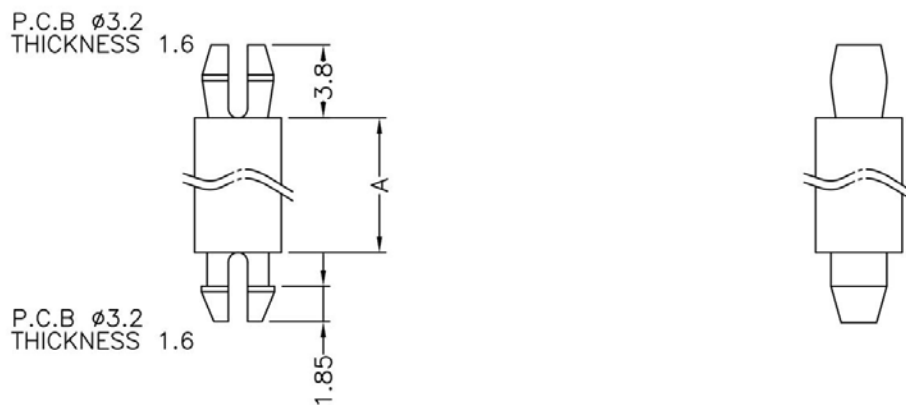
规格型号: PCSS-775

- ◆ MATERIAL: NYLON 66(UL)
- ◆ FLAME CLASS: 94V-0,94V-2
- ◆ COLOR:NATURAL,BLACK
- ◆ UNIT: mm

用途: PC/PCB板与PC/PCB板间之固定, 不占空间。

所有尺寸量测皆不含进胶口,胶口凸出0.3mm之内

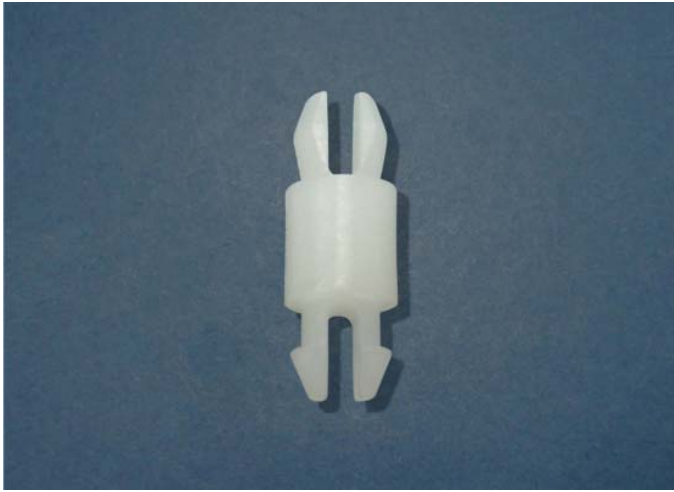
PCSS-775 结构图



PART NO	A	PACKAGE
PCSS-775	22.2	1000

# 南京诺金电气有限公司

## Nanjing Nowking Electric Co., Ltd



产品名称: PC板|PCB板间隔柱

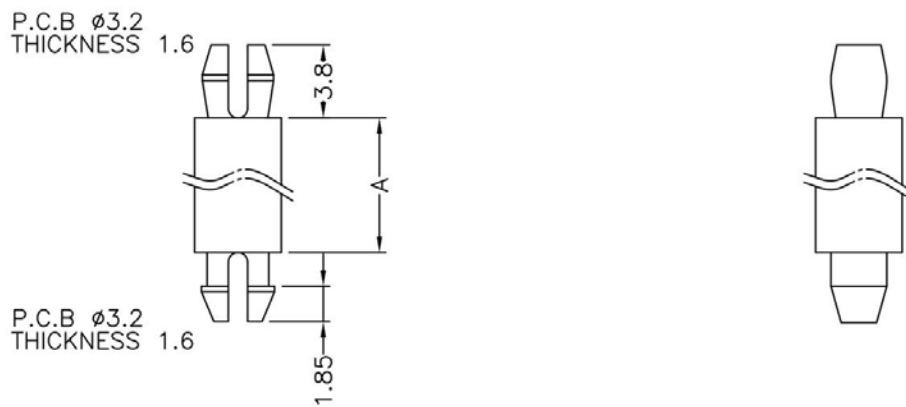
规格型号: PCSS-776

- ◆ MATERIAL: NYLONG 66(UL)
- ◆ FLAME CLASS: 94V-0,94V-2
- ◆ COLOR:NATURAL,BLACK
- ◆ UNIT: mm

用途: PC/PCB板与PC/PCB板间之固定, 不占空间。

所有尺寸量测皆不含进胶口,胶口凸出0.3mm之内

PCSS-776 结构图



PART NO	A	PACKAGE
PCSS-776	25.4	1000



# 南京诺金电气有限公司

## Nanjing Nowking Electric Co., Ltd



产品名称: PC板|PCB板间隔柱

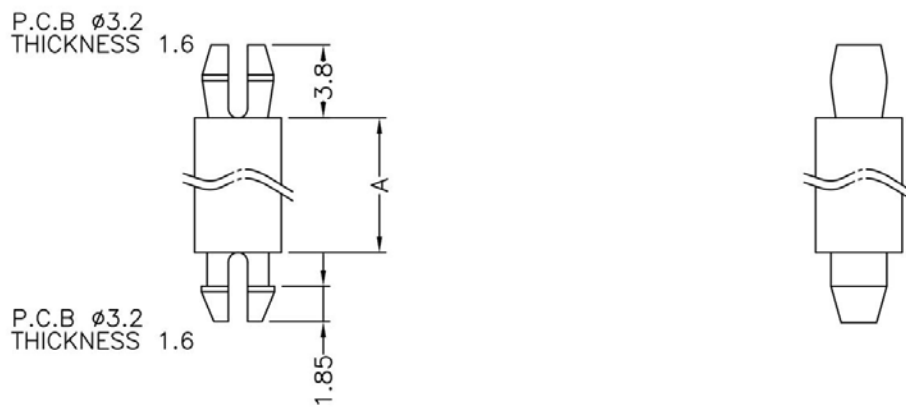
规格型号: PCSS-777

- ◆ MATERIAL: NYLON 66(UL)
- ◆ FLAME CLASS: 94V-0,94V-2
- ◆ COLOR:NATURAL,BLACK
- ◆ UNIT: mm

用途: PC/PCB板与PC/PCB板间之固定, 不占空间。

所有尺寸量测皆不含进胶口,胶口凸出0.3mm之内

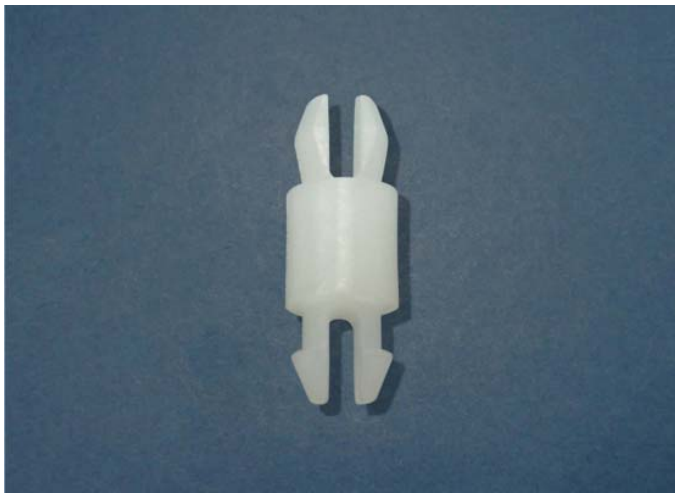
PCSS-777 结构图



PART NO	A	PACKAGE
PCSS-777	27.0	1000

# 南京诺金电气有限公司

## Nanjing Nowking Electric Co., Ltd



产品名称: PC板|PCB板间隔柱

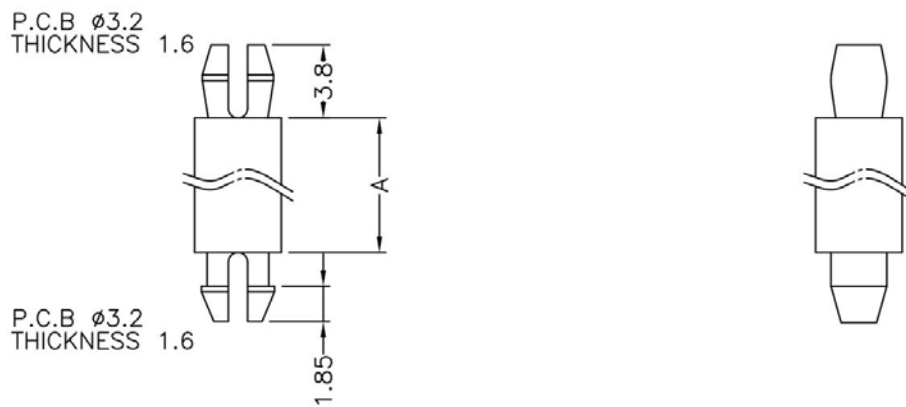
规格型号: PCSS-778

- ◆ MATERIAL: NYLON 66(UL)
- ◆ FLAME CLASS: 94V-0,94V-2
- ◆ COLOR:NATURAL,BLACK
- ◆ UNIT: mm

用途: PC/PCB板与PC/PCB板间之固定, 不占空间。

所有尺寸量测皆不含进胶口,胶口凸出0.3mm之内

PCSS-778 结构图



PART NO	A	PACKAGE
PCSS-778	28.5	1000

# 南京诺金电气有限公司

## Nanjing Nowking Electric Co., Ltd



产品名称: PC板|PCB板间隔柱

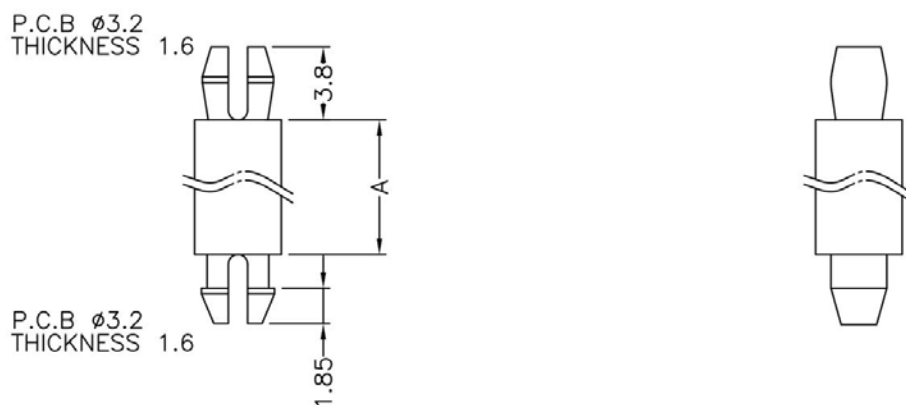
规格型号: PCSS-779

- ◆ MATERIAL: NYLON 66(UL)
- ◆ FLAME CLASS: 94V-0,94V-2
- ◆ COLOR:NATURAL,BLACK
- ◆ UNIT: mm

用途: PC/PCB板与PC/PCB板间之固定, 不占空间。

所有尺寸量测皆不含进胶口,胶口凸出0.3mm之内

PCSS-779 结构图



PART NO	A	PACKAGE
PCSS-779	29.2	1000

# 南京诺金电气有限公司

## Nanjing Nowking Electric Co., Ltd



产品名称: PC板|PCB板间隔柱

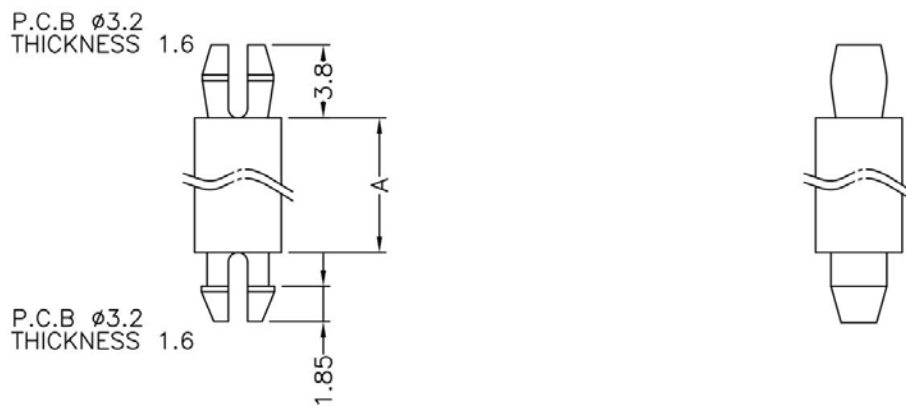
规格型号: PCSS-780

- ◆ MATERIAL: NYLONG 66(UL)
- ◆ FLAME CLASS: 94V-0,94V-2
- ◆ COLOR:NATURAL,BLACK
- ◆ UNIT: mm

用途: PC/PCB板与PC/PCB板间之固定, 不占空间。

所有尺寸量测皆不含进胶口,胶口凸出0.3mm之内

PCSS-780 结构图



PART NO	A	PACKAGE
PCSS-780	31.7	1000

# 南京诺金电气有限公司

## Nanjing Nowking Electric Co., Ltd



产品名称: PC板|PCB板间隔柱

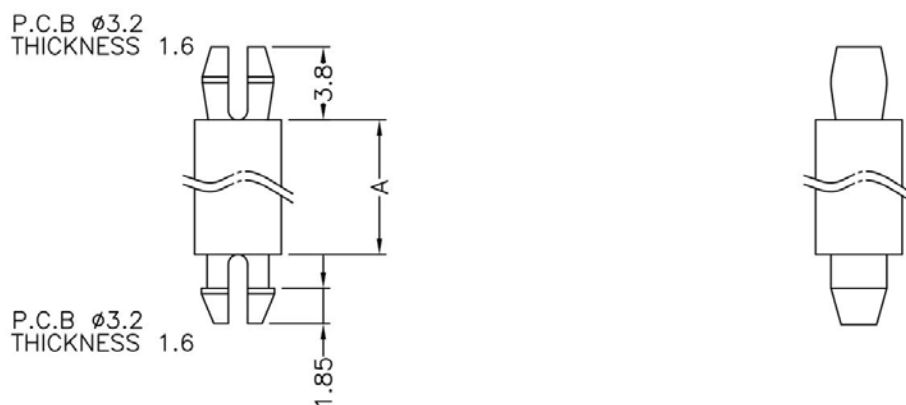
规格型号: PCSS-781

- ◆ MATERIAL: NYLONG 66(UL)
- ◆ FLAME CLASS: 94V-0,94V-2
- ◆ COLOR:NATURAL,BLACK
- ◆ UNIT: mm

用途: PC/PCB板与PC/PCB板间之固定, 不占空间。

所有尺寸量测皆不含进胶口,胶口凸出0.3mm之内

PCSS-781 结构图



PART NO	A	PACKAGE
PCSS-781	31.8	1000

# 南京诺金电气有限公司

## Nanjing Nowking Electric Co., Ltd



产品名称: PC 板|PCB 板间隔柱

规格型号: **PCSS-782**

◆ MATERIAL: NYLONG 66(UL)

◆ FLAME CLASS: 94V-0,94V-2

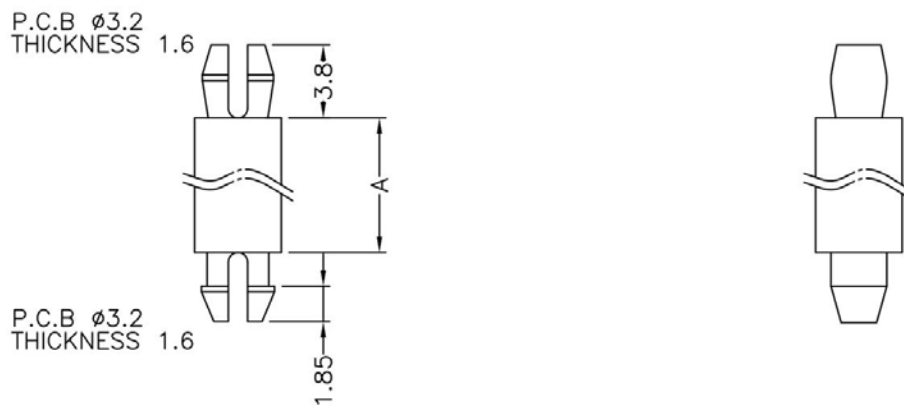
◆ COLOR:NATURAL,BLACK

◆ UNIT: mm

用途: PC/PCB 板与 PC/PCB 板间之固定, 不占空间。

所有尺寸量测皆不含进胶口,胶口凸出 0.3mm 之内

PCSS-782 结构图



PART NO	A	PACKAGE
PCSS-782	34.9	1000

# 南京诺金电气有限公司

## Nanjing Nowking Electric Co., Ltd



产品名称: PC板|PCB板间隔柱

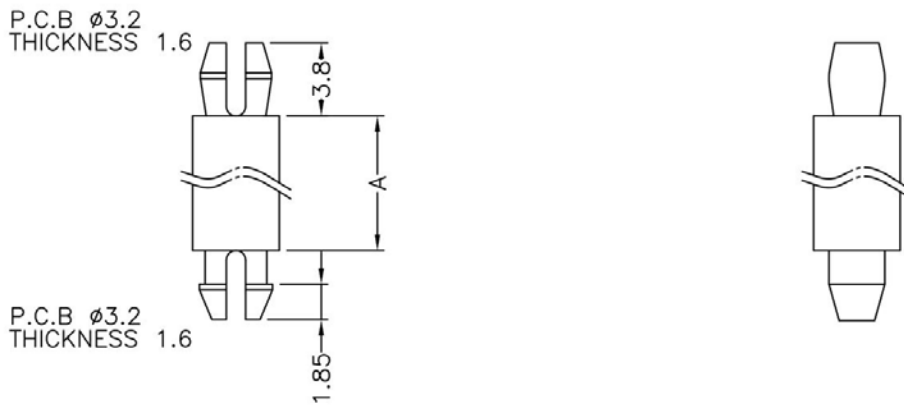
规格型号: PCSS-783

- ◆ MATERIAL: NYLONG 66(UL)
- ◆ FLAME CLASS: 94V-0,94V-2
- ◆ COLOR:NATURAL,BLACK
- ◆ UNIT: mm

用途: PC/PCB板与PC/PCB板间之固定, 不占空间。

所有尺寸量测皆不含进胶口,胶口凸出0.3mm之内

PCSS-783 结构图



PART NO	A	PACKAGE
PCSS-783	38.1	1000

# 南京诺金电气有限公司

## Nanjing Nowking Electric Co., Ltd



产品名称: PC板|PCB板间隔柱

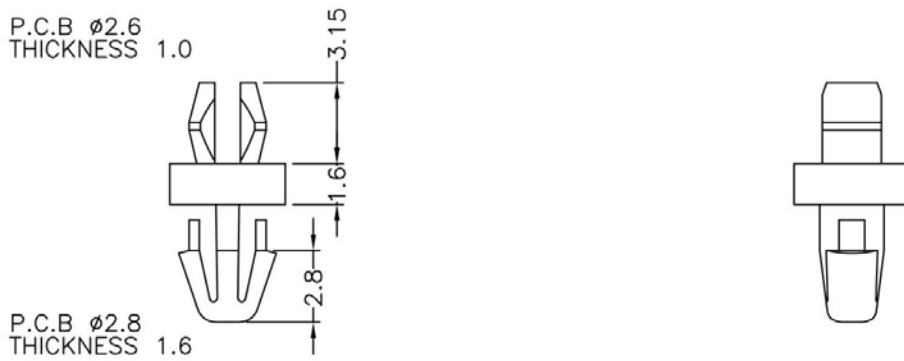
规格型号: **PCSS-784**

- ◆ MATERIAL: NYLONG 66(UL)
- ◆ FLAME CLASS: 94V-0,94V-2
- ◆ COLOR:NATURAL,BLACK
- ◆ UNIT: mm

用途: PC/PCB板与PC/PCB板间之固定, 不占空间。

所有尺寸量测皆不含进胶口,胶口凸出0.3mm之内

PCSS-784 结构图



	PART NO	PACKAGE
	PCSS-784	2000



# 南京诺金电气有限公司

## Nanjing Nowking Electric Co., Ltd



产品名称: PC板|PCB板间隔柱

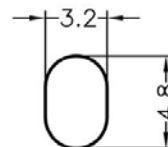
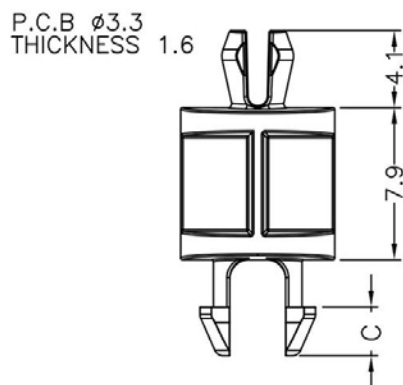
规格型号: **PCSS-785**

- ◆ MATERIAL: NYLON 66(UL)
- ◆ FLAME CLASS: 94V-0,94V-2
- ◆ COLOR: NATURAL, BLACK
- ◆ UNIT: mm

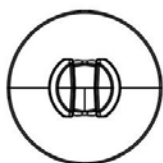
用途: PC/PCB板与PC/PCB板间之固定, 不占空间。

所有尺寸量测皆不含进胶口,胶口凸出0.3mm之内

PCSS-785 结构图



MOUNTING HOLE THICKNESS: F



PART NO	C	F	PACKAGE
PCSS-785	2.6	2.16	1000

# 南京诺金电气有限公司

## Nanjing Nowking Electric Co., Ltd



产品名称: PC 板|PCB 板间隔柱

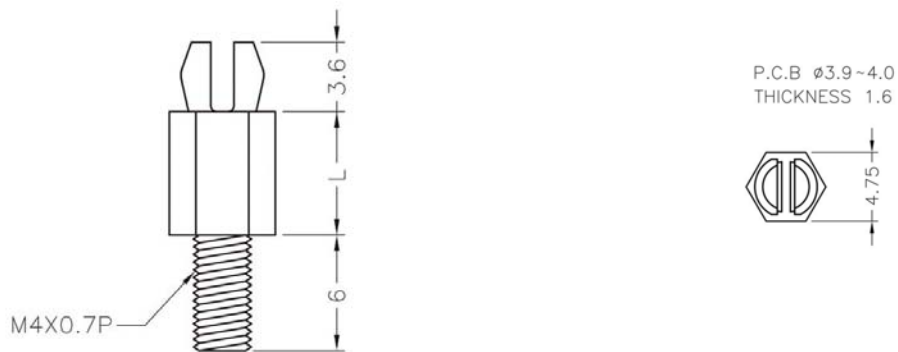
规格型号: **PCSS-786**

- ◆ MATERIAL: NYLON 66(UL)
- ◆ FLAME CLASS: 94V-0,94V-2
- ◆ COLOR:NATURAL,BLACK
- ◆ UNIT: mm

用途: PC/PCB 板端直接压入固定, 另一端可配合螺丝或攻牙

可使用同等材质

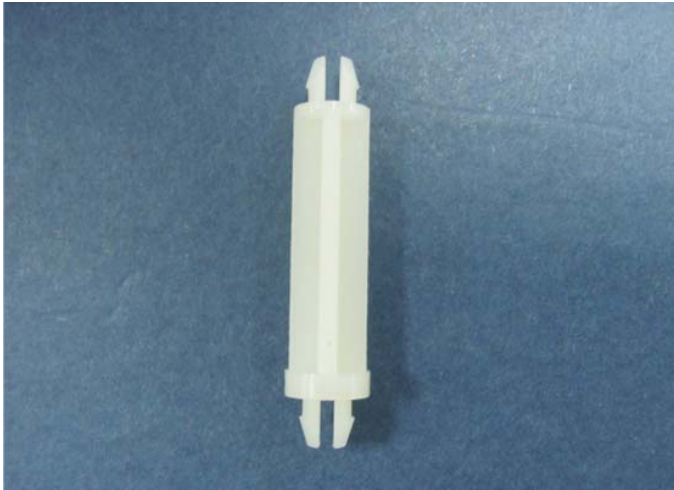
PCSS-786 结构图



PART NO	L	PACKAGE
PCSS-786	12.7	1000

# 南京诺金电气有限公司

## Nanjing Nowking Electric Co., Ltd



产品名称: PC 板|PCB 板间隔柱

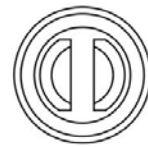
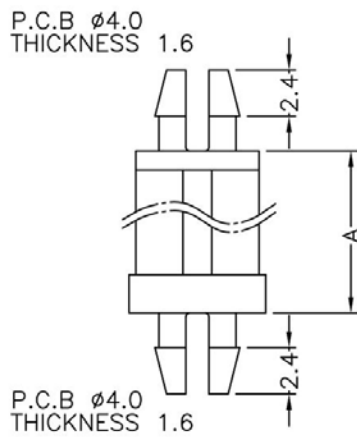
规格型号: PCSS-787

- ◆ MATERIAL: NYLON 66(UL)
- ◆ FLAME CLASS: 94V-0,94V-2
- ◆ COLOR:NATURAL,BLACK
- ◆ UNIT: mm

用途: PC/PCB 板与 PC/PCB 板间之固定, 不占空间。

所有尺寸量测皆不含进胶口,胶口凸出 0.3mm 之内

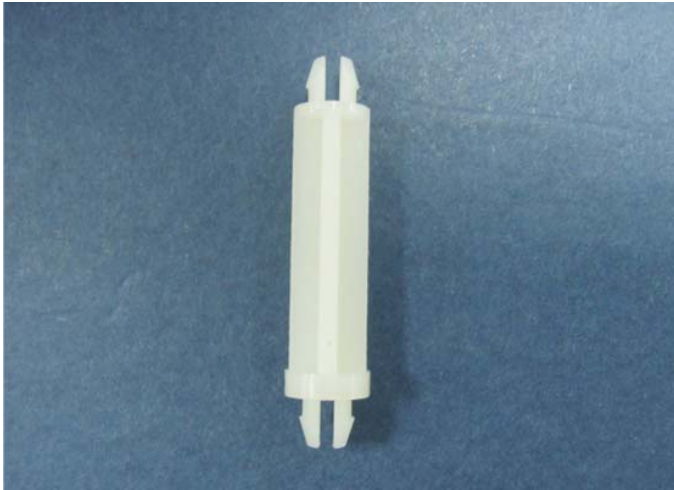
PCSS-787 结构图



PART NO	A	PACKAGE
PCSS-787	23.8	1000

# 南京诺金电气有限公司

## Nanjing Nowking Electric Co., Ltd



产品名称: PC板|PCB板间隔柱

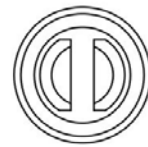
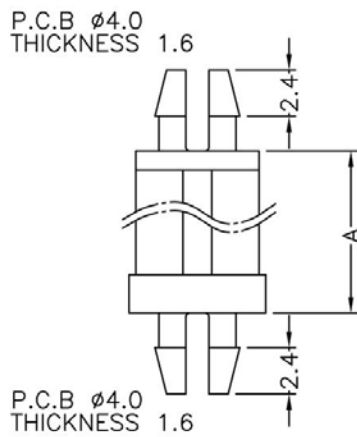
规格型号: PCSS-788

- ◆ MATERIAL: NYLON 66(UL)
- ◆ FLAME CLASS: 94V-0,94V-2
- ◆ COLOR:NATURAL,BLACK
- ◆ UNIT: mm

用途: PC/PCB板与PC/PCB板间之固定, 不占空间。

所有尺寸量测皆不含进胶口,胶口凸出0.3mm之内

PCSS-788 结构图



PART NO	A	PACKAGE
PCSS-788	4.8	1000

# 南京诺金电气有限公司

## Nanjing Nowking Electric Co., Ltd

产品名称: PC板|PCB板间隔柱

规格型号: PCSS-789

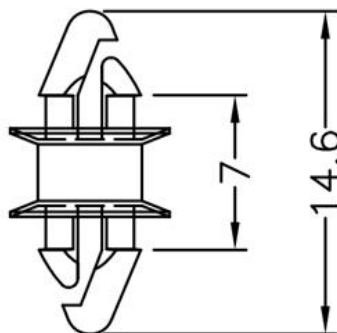
- ◆ MATERIAL 1: NYLON 66(UL)
- ◆ FLAME CLASS 1: 94V-0,94V-2
- ◆ COLOR 1:NATURAL,BLACK
- ◆ MATERIAL 2: PC(UL)
- ◆ FLAME CLASS 2: 94V-2
- ◆ COLOR:NATURAL
- ◆ UNIT: mm

用途: PC/PCB板与PC/PCB板间之固定, 不占空间。



PCSS-789 结构图

P.C.B  $\phi$ 4.0  
THICKNESS 1.6~1.9



P.C.B  $\phi$ 4.0  
THICKNESS 1.6~1.9

	PART NO	PACKAGE
	PCSS-789	1000

# 南京诺金电气有限公司

## Nanjing Nowking Electric Co., Ltd



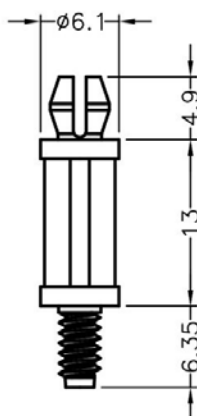
产品名称: PC 板|PCB 板间隔柱

规格型号: **PCSS-790**

- ◆ MATERIAL: NYLON 66(UL)
- ◆ FLAME CLASS: 94V-0,94V-2
- ◆ COLOR:NATURAL,BLACK,GRAY
- ◆ UNIT: mm

用途: PC/PCB 板端直接压入固定, 另一端可配合螺丝或攻牙。

PCSS-790 结构图

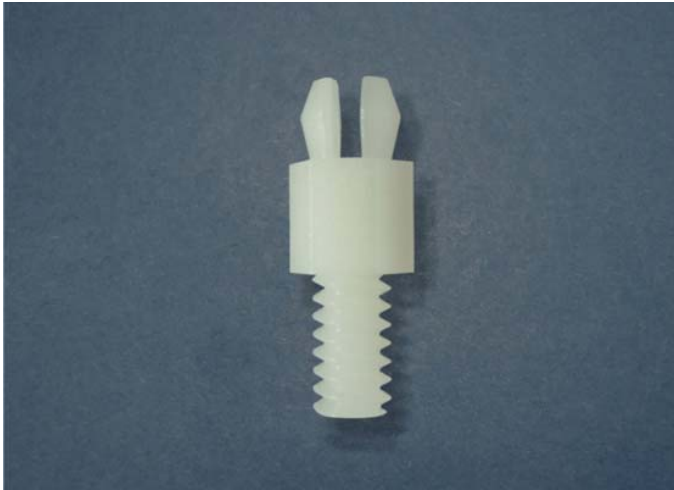


P.C.B  $\phi 4.0$   
THICKNESS 2.1

	PART NO	PACKAGE
	PCSS-790	1000

# 南京诺金电气有限公司

## Nanjing Nowking Electric Co., Ltd



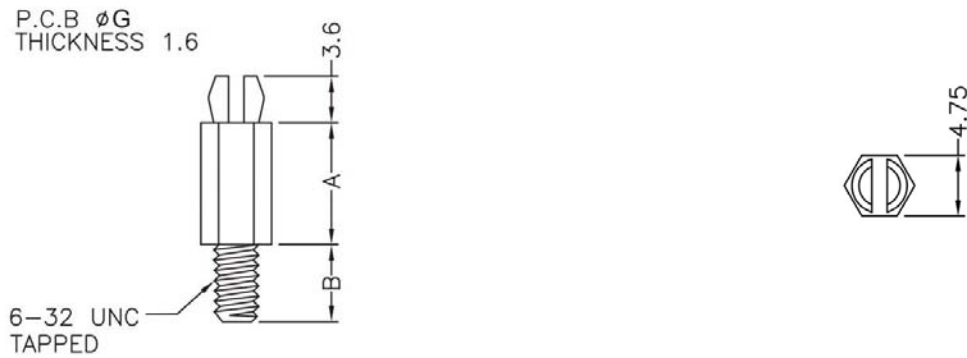
产品名称: **PC板|PCB板间隔柱**

规格型号: **PCSS-791**

- ◆ MATERIAL: NYLON 66(UL)
- ◆ FLAME CLASS: 94V-0,94V-2
- ◆ COLOR:NATURAL,BLACK
- ◆ UNIT: mm

用途: PC/PCB 板端直接压入固定, 另一端可配合螺丝或攻牙。

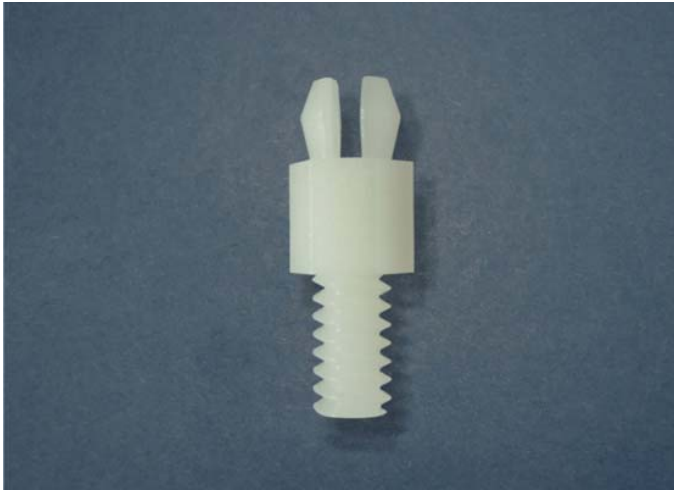
PCSS-791 结构图



PART NO	A	B	G	PACKAGE
PCSS-791	3.2	6.0	Ø4.0	2000

# 南京诺金电气有限公司

## Nanjing Nowking Electric Co., Ltd



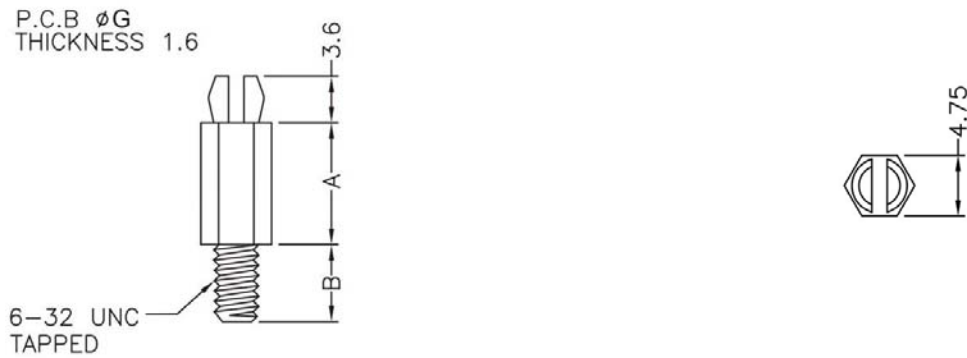
产品名称: **PC板|PCB板间隔柱**

规格型号: **PCSS-792**

- ◆ MATERIAL: NYLON 66(UL)
- ◆ FLAME CLASS: 94V-0,94V-2
- ◆ COLOR: NATURAL, BLACK
- ◆ UNIT: mm

用途: PC/PCB板端直接压入固定, 另一端可配合螺丝或攻牙。

PCSS-792 结构图



PART NO	A	B	G	PACKAGE
PCSS-792	4.8	6.0	Ø3.9~4.0	1000



# 南京诺金电气有限公司

## Nanjing Nowking Electric Co., Ltd



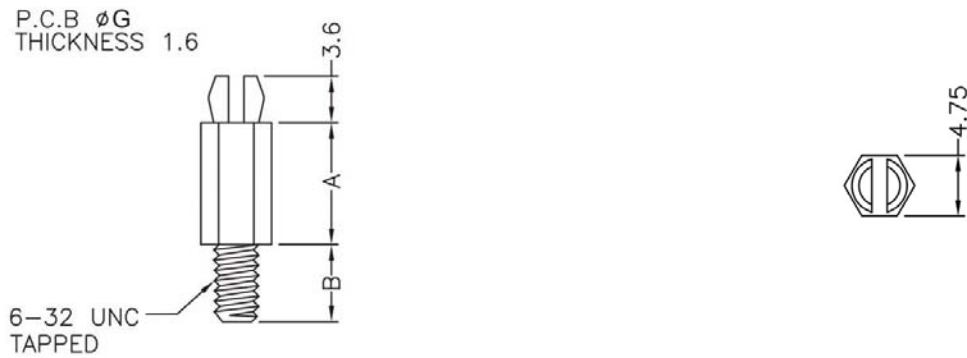
产品名称: **PC板|PCB板间隔柱**

规格型号: **PCSS-793**

- ◆ MATERIAL: NYLON 66(UL)
- ◆ FLAME CLASS: 94V-0,94V-2
- ◆ COLOR: NATURAL, BLACK
- ◆ UNIT: mm

用途: PC/PCB板端直接压入固定, 另一端可配合螺丝或攻牙。

PCSS-793 结构图



PART NO	A	B	G	PACKAGE
PCSS-793	6.4	6.0	Ø3.9~4.0	1000

# 南京诺金电气有限公司

## Nanjing Nowking Electric Co., Ltd



产品名称: PC 板|PCB 板间隔柱

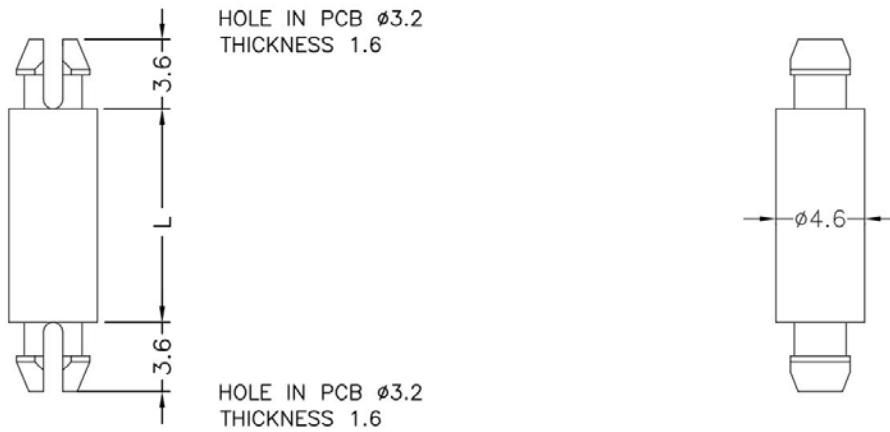
规格型号: **PCSS-794**

- ◆ MATERIAL: NYLON 66(UL)
- ◆ FLAME CLASS: 94V-0,94V-2
- ◆ COLOR:NATURAL,BLACK
- ◆ UNIT: mm

用途: PC/PCB 板与 PC/PCB 板间之固定, 不占空间。

可使用同等材质

PCSS-794 结构图



PART NO	L	PACKAGE
PCSS-794	7.9	1000

# 南京诺金电气有限公司

## Nanjing Nowking Electric Co., Ltd



产品名称: PC板|PCB板间隔柱

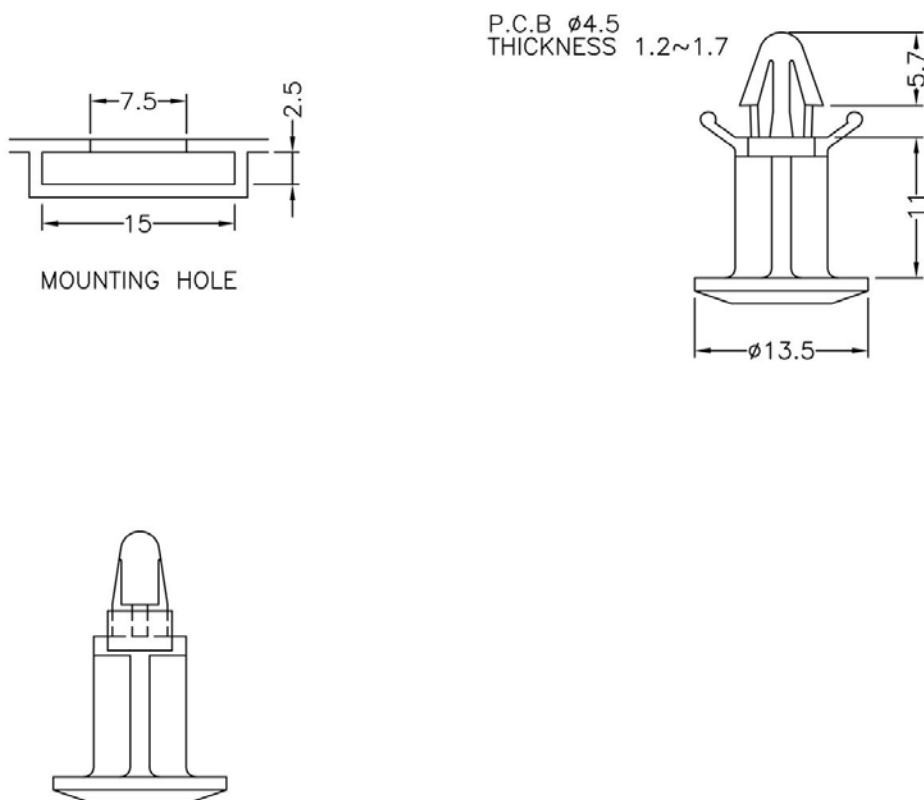
规格型号: **PCSS-795**

- ◆ MATERIAL: NYLON 66(UL)
- ◆ FLAME CLASS: 94V-0,94V-2
- ◆ COLOR: NATURAL, BLACK
- ◆ UNIT: mm

用途: 支撑 PC/PCB 板, 使中间不致震动, 载重而凹陷短路。

所有尺寸量测皆不含进胶口, 胶口凸出 0.3mm 之内

PCSS-795 结构图



	PART NO	PACKAGE
	PCSS-795	500

# 南京诺金电气有限公司

## Nanjing Nowking Electric Co., Ltd



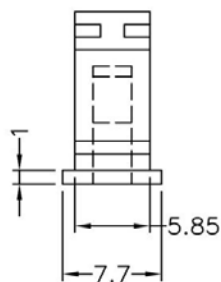
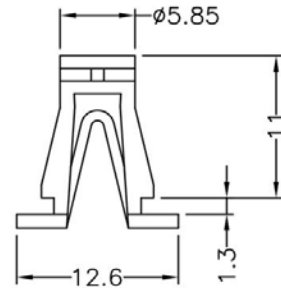
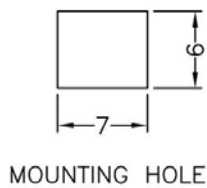
产品名称: PC板|PCB板间隔柱

规格型号: PCSS-796

- ◆ MATERIAL: NYLON 66(UL)
- ◆ FLAME CLASS: 94V-0,94V-2
- ◆ COLOR: NATURAL, BLACK
- ◆ UNIT: mm

用途: 一端固定于机板上, 另一端支撑PC/PCB板, 避免下陷造成短路, PC/PCB板免钻孔。

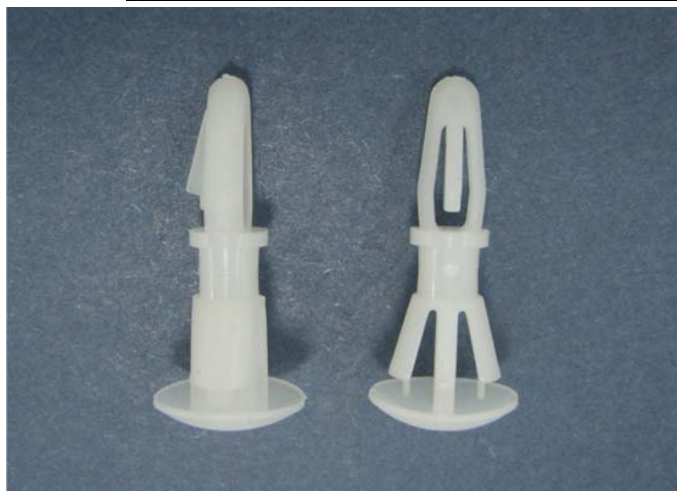
PCSS-796 结构图



	PART NO	PACKAGE
	PCSS-796	1000

# 南京诺金电气有限公司

## Nanjing Nowking Electric Co., Ltd



产品名称: PC 板|PCB 板间隔柱

规格型号: PCSS-797

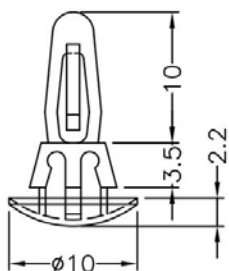
- ◆ MATERIAL: NYLON 66(UL)
- ◆ FLAME CLASS: 94V-0,94V-2
- ◆ COLOR:NATURAL,BLACK
- ◆ UNIT: mm

用途: 固定 PC/PCB 板于机板上, 不会突出机板底部, 外观美丽

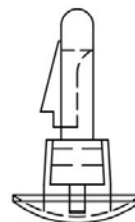
所有尺寸量测皆不含进胶口,胶口凸出 0.3mm 之内

PCSS-797 结构图

HOLE IN P.C.B  $\phi 4.0$   
P.C.B THICKNESS 1.2~1.7



HOLE IN CHASSIS  $\phi 5.5$   
CHASSIS THICKNESS 0.8~1.6



	PART NO	PACKAGE
	PCSS-797	1000

# 南京诺金电气有限公司

## Nanjing Nowking Electric Co., Ltd



产品名称: PC板|PCB板间隔柱

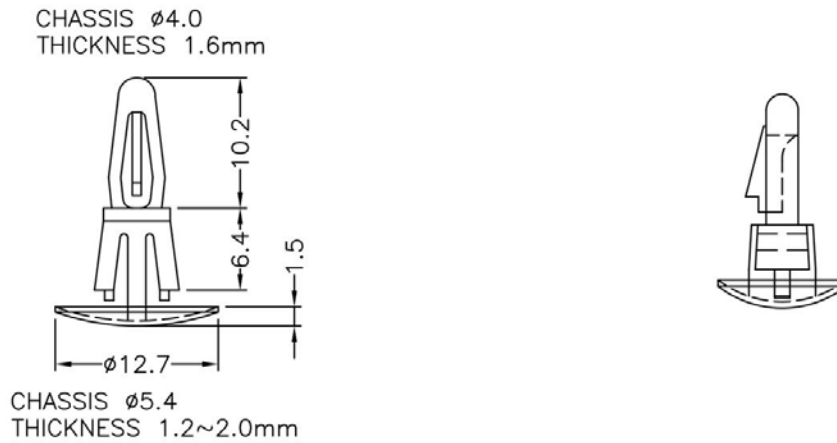
规格型号: PCSS-798

- ◆ MATERIAL: NYLON 66(UL)
- ◆ FLAME CLASS: 94V-0,94V-2
- ◆ COLOR: NATURAL, BLACK
- ◆ UNIT: mm

用途: 固定 PC/PCB 板于机板上, 不会突出机板底部, 外观美丽

所有尺寸量测皆不含进胶口, 胶口凸出 0.3mm 之内

PCSS-798 结构图



	PART NO	PACKAGE
	PCSS-798	1000

# 南京诺金电气有限公司

## Nanjing Nowking Electric Co., Ltd



产品名称: PC 板|PCB 板间隔柱

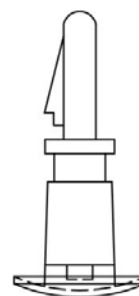
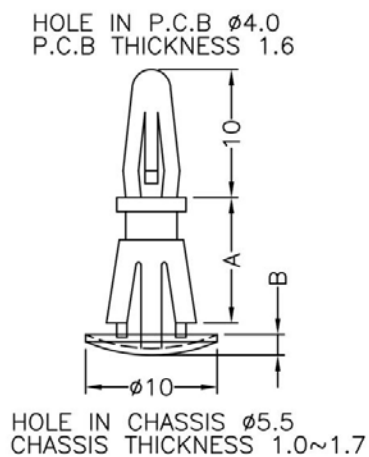
规格型号: **PCSS-799**

- ◆ MATERIAL: NYLON 66(UL)
- ◆ FLAME CLASS: 94V-0,94V-2
- ◆ COLOR:NATURAL,BLACK
- ◆ UNIT: mm

用途: 固定 PC/PCB 板于机板上, 不会突出机板底部, 外观美丽

所有尺寸量测皆不含进胶口,胶口凸出 0.3mm 之内

PCSS-799 结构图



PART NO	A	B	PACKAGE
PCSS-799	6.3	1.6	1000

# 南京诺金电气有限公司

## Nanjing Nowking Electric Co., Ltd



产品名称: PC 板|PCB 板间隔柱

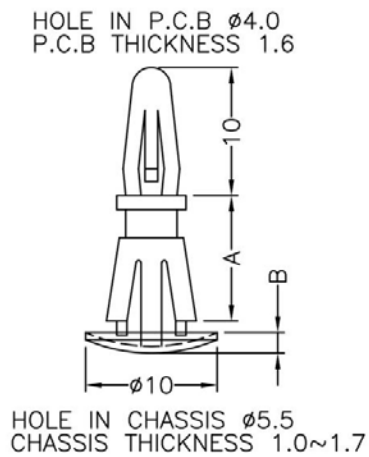
规格型号: **PCSS-800**

- ◆ MATERIAL: NYLON 66(UL)
- ◆ FLAME CLASS: 94V-0,94V-2
- ◆ COLOR:NATURAL,BLACK
- ◆ UNIT: mm

用途: 固定 PC/PCB 板于机板上, 不会突出机板底部, 外观美丽

所有尺寸量测皆不含进胶口,胶口凸出 0.3mm 之内

PCSS-800 结构图



PART NO	A	B	PACKAGE
PCSS-800	7.9	2.1	1000



# 南京诺金电气有限公司

## Nanjing Nowking Electric Co., Ltd



产品名称: PC 板|PCB 板间隔柱

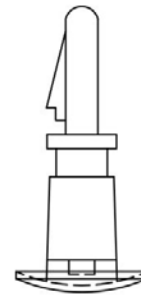
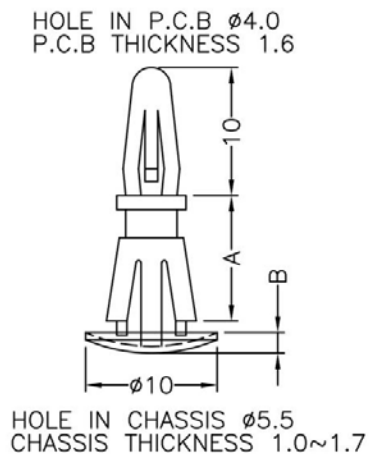
规格型号: **PCSS-801**

- ◆ MATERIAL: NYLON 66(UL)
- ◆ FLAME CLASS: 94V-0,94V-2
- ◆ COLOR:NATURAL,BLACK
- ◆ UNIT: mm

用途: 固定 PC/PCB 板于机板上, 不会突出机板底部, 外观美丽

所有尺寸量测皆不含进胶口,胶口凸出 0.3mm 之内

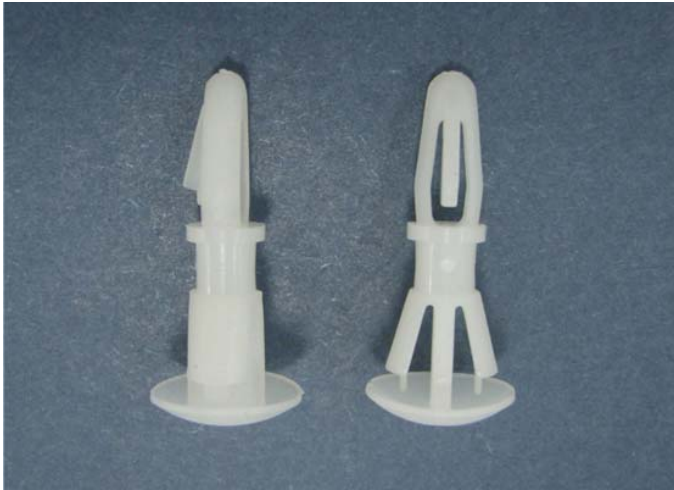
**PCSS-801 结构图**



PART NO	A	B	PACKAGE
PCSS-801	10.0	1.6	1000

# 南京诺金电气有限公司

## Nanjing Nowking Electric Co., Ltd



产品名称: PC 板|PCB 板间隔柱

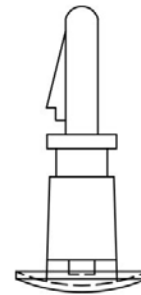
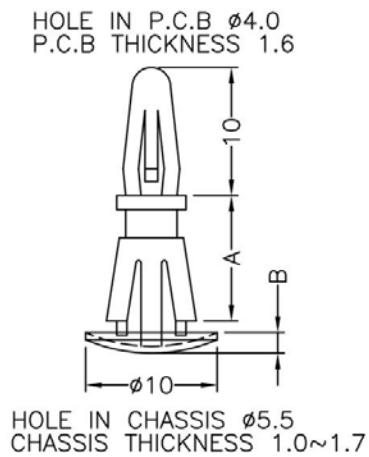
规格型号: **PCSS-802**

- ◆ MATERIAL: NYLON 66(UL)
- ◆ FLAME CLASS: 94V-0,94V-2
- ◆ COLOR:NATURAL,BLACK
- ◆ UNIT: mm

用途: 固定 PC/PCB 板于机板上, 不会突出机板底部, 外观美丽

所有尺寸量测皆不含进胶口,胶口凸出 0.3mm 之内

PCSS-802 结构图



PART NO	A	B	PACKAGE
PCSS-802	12.0	1.6	1000

# 南京诺金电气有限公司

## Nanjing Nowking Electric Co., Ltd



产品名称: PC 板|PCB 板间隔柱

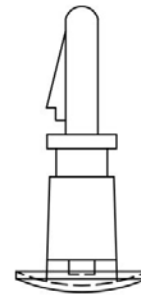
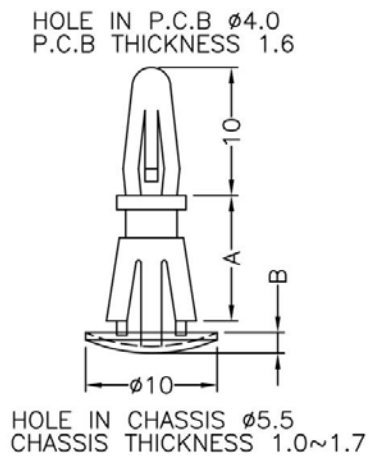
规格型号: **PCSS-803**

- ◆ MATERIAL: NYLON 66(UL)
- ◆ FLAME CLASS: 94V-0,94V-2
- ◆ COLOR:NATURAL,BLACK
- ◆ UNIT: mm

用途: 固定 PC/PCB 板于机板上, 不会突出机板底部, 外观美丽

所有尺寸量测皆不含进胶口,胶口凸出 0.3mm 之内

**PCSS-803 结构图**



PART NO	A	B	PACKAGE
PCSS-803	12.7	1.6	1000

# 南京诺金电气有限公司

## Nanjing Nowking Electric Co., Ltd



产品名称: PC 板|PCB 板间隔柱

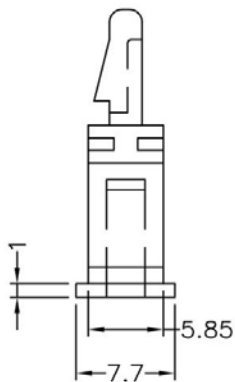
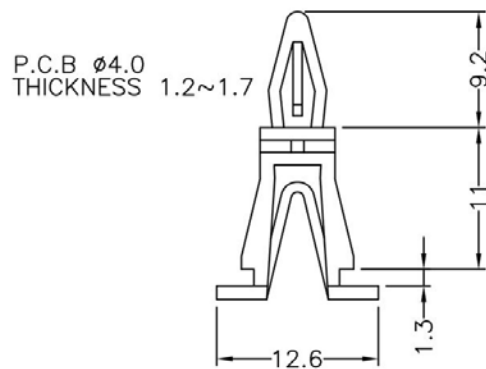
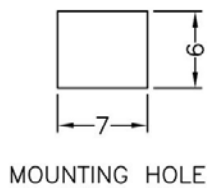
规格型号: **PCSS-804**

- ◆ MATERIAL: NYLONG 66(UL)
- ◆ FLAME CLASS: 94V-0,94V-2
- ◆ COLOR:NATURAL,BLACK
- ◆ UNIT: mm

用途: 固定 PC/PCB 板于机板上, 不会突出机板底部, 外观美丽。

所有尺寸量测皆不含进胶口,胶口凸出 0.3mm 之内

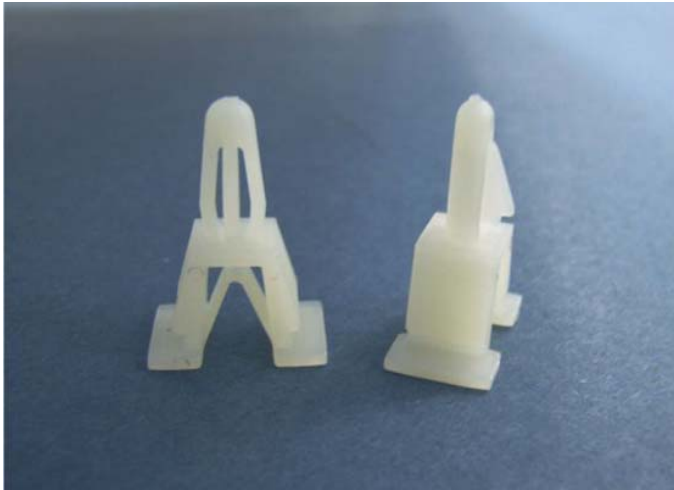
PCSS-804 结构图



	PART NO	PACKAGE
	PCSS-804	1000

# 南京诺金电气有限公司

## Nanjing Nowking Electric Co., Ltd



产品名称: PC 板|PCB 板间隔柱

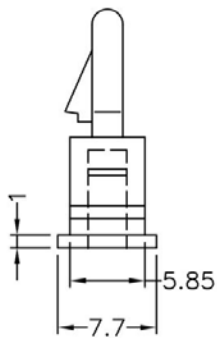
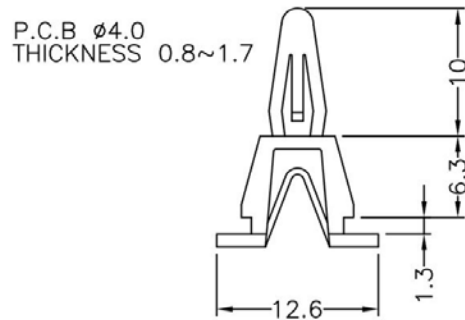
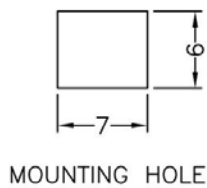
规格型号: **PCSS-805**

- ◆ MATERIAL: NYLON 66(UL)
- ◆ FLAME CLASS: 94V-0,94V-2
- ◆ COLOR:NATURAL,BLACK
- ◆ UNIT: mm

用途: 固定 PC/PCB 板于机板上, 不会突出机板底部, 外观美丽。

所有尺寸量测皆不含进胶口,胶口凸出 0.3mm 之内

PCSS-805 结构图



	PART NO	PACKAGE
	PCSS-805	1000

# 南京诺金电气有限公司

## Nanjing Nowking Electric Co., Ltd



产品名称: PC 板|PCB 板间隔柱

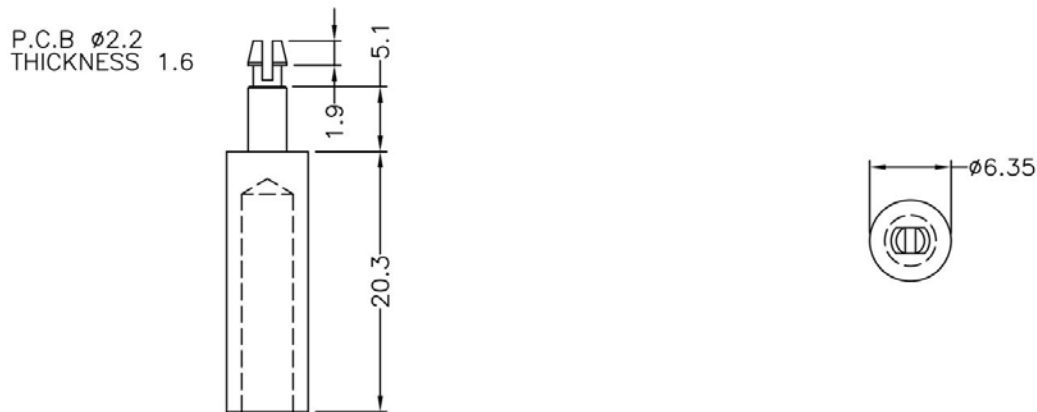
规格型号: **PCSS-806**

- ◆ MATERIAL: NYLON 66(UL)
- ◆ FLAME CLASS: 94V-0,94V-2
- ◆ COLOR:NATURAL,BLACK
- ◆ UNIT: mm

用途: 支撑 PC/PCB 板, 使中间不致震动, 载重而凹陷短路。

所有尺寸量测皆不含进胶口,胶口凸出 0.3mm 之内

PCSS-806 结构图



	PART NO	PACKAGE
	PCSS-806	1000

# 南京诺金电气有限公司

## Nanjing Nowking Electric Co., Ltd



产品名称: PC板|PCB板间隔柱

规格型号: **PCSS-807**

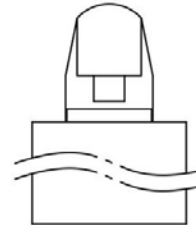
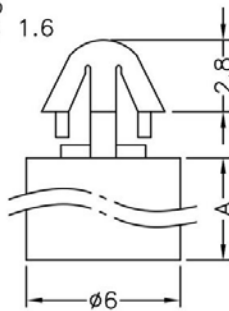
- ◆ MATERIAL: NYLON 66(UL)
- ◆ FLAME CLASS: 94V-0,94V-2
- ◆ COLOR: NATURAL, BLACK
- ◆ UNIT: mm

用途: 支撑 PC/PCB 板, 使中间不致震动, 载重而凹陷短路。

所有尺寸量测皆不含进胶口, 胶口凸出 0.3mm 之内

PCSS-807 结构图

P.C.B  $\phi$ 3.5  
THICKNESS 1.6



PART NO	A	PACKAGE
PCSS-807	3.0	2000

# 南京诺金电气有限公司

## Nanjing Nowking Electric Co., Ltd



产品名称: PC 板|PCB 板间隔柱

规格型号: **PCSS-808**

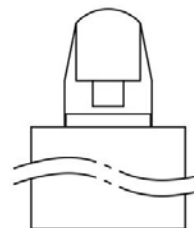
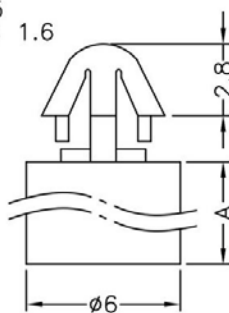
- ◆ MATERIAL: NYLON 66(UL)
- ◆ FLAME CLASS: 94V-0,94V-2
- ◆ COLOR: NATURAL, BLACK
- ◆ UNIT: mm

用途: 支撑 PC/PCB 板, 使中间不致震动, 载重而凹陷短路。

所有尺寸量测皆不含进胶口, 胶口凸出 0.3mm 之内

PCSS-808 结构图

P.C.B Ø3.5  
THICKNESS 1.6



	PART NO	A	PACKAGE
	PCSS-808	3.5	2000



# 南京诺金电气有限公司

## Nanjing Nowking Electric Co., Ltd



产品名称: PC 板|PCB 板间隔柱

规格型号: **PCSS-809**

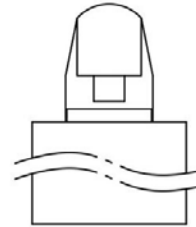
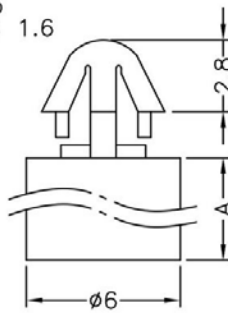
- ◆ MATERIAL: NYLON 66(UL)
- ◆ FLAME CLASS: 94V-0,94V-2
- ◆ COLOR:NATURAL,BLACK
- ◆ UNIT: mm

用途: 支撑 PC/PCB 板, 使中间不致震动, 载重而凹陷短路。

所有尺寸量测皆不含进胶口,胶口凸出 0.3mm 之内

PCSS-809 结构图

P.C.B Ø3.5  
THICKNESS 1.6



PART NO	A	PACKAGE
PCSS-809	4.0	2000

# 南京诺金电气有限公司

## Nanjing Nowking Electric Co., Ltd



产品名称: PC 板|PCB 板间隔柱

规格型号: **PCSS-810**

◆ MATERIAL: NYLON 66(UL)

◆ FLAME CLASS: 94V-0,94V-2

◆ COLOR:NATURAL,BLACK

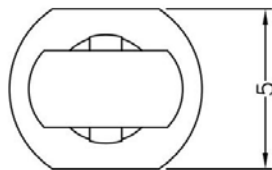
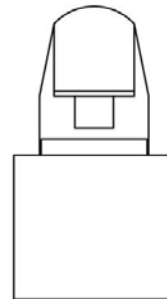
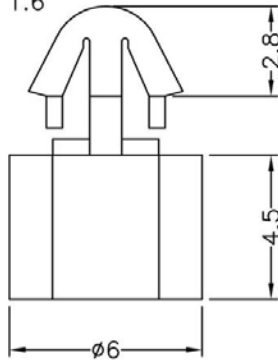
◆ UNIT: mm

用途: 支撑 PC/PCB 板, 使中间不致震动, 载重而凹陷短路。

所有尺寸量测皆不含进胶口,胶口凸出 0.3mm 之内

PCSS-810 结构图

P.C.B Ø3.5  
THICKNESS 1.6



	PART NO	PACKAGE
	PCSS-810	2000

# 南京诺金电气有限公司

## Nanjing Nowking Electric Co., Ltd



产品名称: PC 板|PCB 板间隔柱

规格型号: **PCSS-811**

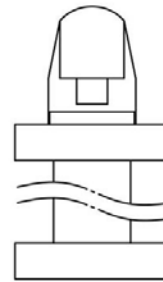
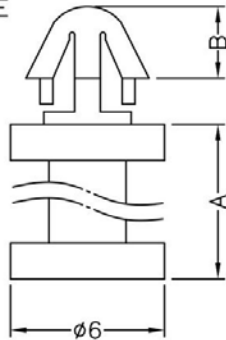
- ◆ MATERIAL: NYLON 66(UL)
- ◆ FLAME CLASS: 94V-0,94V-2
- ◆ COLOR: NATURAL, BLACK
- ◆ UNIT: mm

用途: 支撑 PC/PCB 板, 使中间不致震动, 载重而凹陷短路。

所有尺寸量测皆不含进胶口, 胶口凸出 0.3mm 之内

PCSS-811 结构图

P.C.B  $\phi 3.5$   
THICKNESS E



PART NO	A	B	E	PACKAGE
PCSS-811	5.0	2.8	1.6	2000

# 南京诺金电气有限公司

## Nanjing Nowking Electric Co., Ltd



产品名称: PC 板|PCB 板间隔柱

规格型号: **PCSS-812**

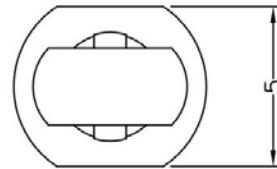
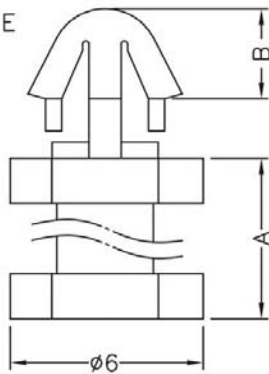
- ◆ MATERIAL: NYLON 66(UL)
- ◆ FLAME CLASS: 94V-0,94V-2
- ◆ COLOR:NATURAL,BLACK
- ◆ UNIT: mm

用途: 支撑 PC/PCB 板, 使中间不致震动, 载重而凹陷短路。

所有尺寸量测皆不含进胶口,胶口凸出 0.3mm 之内

PCSS-812 结构图

P.C.B Ø3.5  
THICKNESS : E



PART NO	A	B	E	PACKAGE
PCSS-812	5.5	2.8	1.6	2000

# 南京诺金电气有限公司

## Nanjing Nowking Electric Co., Ltd



产品名称: PC 板|PCB 板间隔柱

规格型号: **PCSS-813**

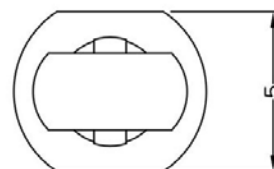
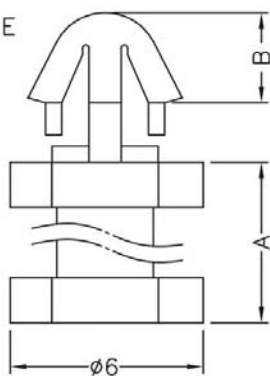
- ◆ MATERIAL: NYLON 66(UL)
- ◆ FLAME CLASS: 94V-0,94V-2
- ◆ COLOR:NATURAL,BLACK
- ◆ UNIT: mm

用途: 支撑 PC/PCB 板, 使中间不致震动, 载重而凹陷短路。

所有尺寸量测皆不含进胶口,胶口凸出 0.3mm 之内

PCSS-813 结构图

P.C.B Ø3.5  
THICKNESS: E



PART NO	A	B	E	PACKAGE
PCSS-813	6.0	2.8	1.6	2000

# 南京诺金电气有限公司

## Nanjing Nowking Electric Co., Ltd



产品名称: PC 板|PCB 板间隔柱

规格型号: **PCSS-814**

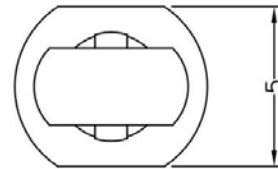
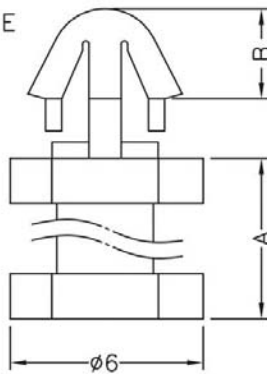
- ◆ MATERIAL: NYLON 66(UL)
- ◆ FLAME CLASS: 94V-0,94V-2
- ◆ COLOR:NATURAL,BLACK
- ◆ UNIT: mm

用途: 支撑 PC/PCB 板, 使中间不致震动, 载重而凹陷短路。

所有尺寸量测皆不含进胶口,胶口凸出 0.3mm 之内

PCSS-814 结构图

P.C.B Ø3.5  
THICKNESS: E



PART NO	A	B	E	PACKAGE
PCSS-814	7.0	2.8	1.6	2000

# 南京诺金电气有限公司

## Nanjing Nowking Electric Co., Ltd



产品名称: PC 板|PCB 板间隔柱

规格型号: **PCSS-815**

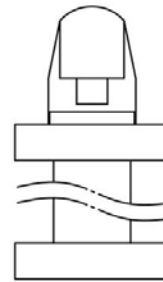
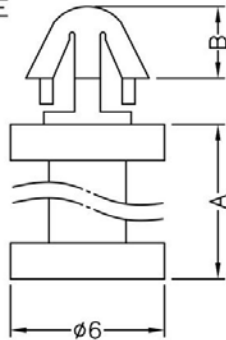
- ◆ MATERIAL: NYLON 66(UL)
- ◆ FLAME CLASS: 94V-0,94V-2
- ◆ COLOR:NATURAL,BLACK
- ◆ UNIT: mm

用途: 支撑 PC/PCB 板, 使中间不致震动, 载重而凹陷短路。

所有尺寸量测皆不含进胶口,胶口凸出 0.3mm 之内

PCSS-815 结构图

P.C.B  $\phi 3.5$   
THICKNESS E



PART NO	A	B	E	PACKAGE
PCSS-815	9.0	2.8	1.6	2000

# 南京诺金电气有限公司

## Nanjing Nowking Electric Co., Ltd



产品名称: PC 板|PCB 板间隔柱

规格型号: **PCSS-816**

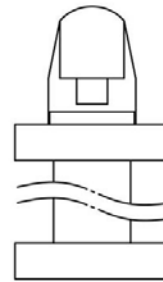
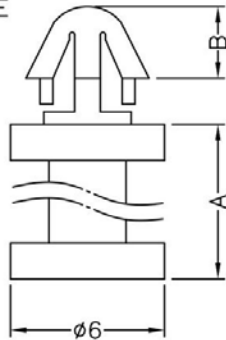
- ◆ MATERIAL: NYLON 66(UL)
- ◆ FLAME CLASS: 94V-0,94V-2
- ◆ COLOR:NATURAL,BLACK
- ◆ UNIT: mm

用途: 支撑 PC/PCB 板, 使中间不致震动, 载重而凹陷短路。

所有尺寸量测皆不含进胶口,胶口凸出 0.3mm 之内

PCSS-816 结构图

P.C.B  $\phi 3.5$   
THICKNESS E



PART NO	A	B	E	PACKAGE
PCSS-816	10.0	2.6	1.8	2000



# 南京诺金电气有限公司

## Nanjing Nowking Electric Co., Ltd



产品名称: PC 板|PCB 板间隔柱

规格型号: **PCSS-817**

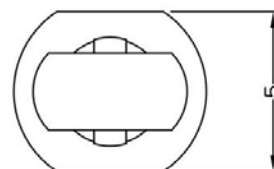
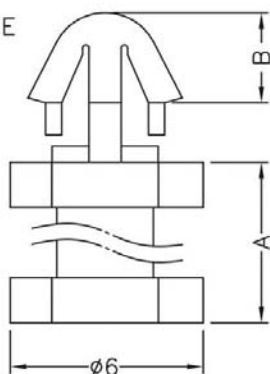
- ◆ MATERIAL: NYLON 66(UL)
- ◆ FLAME CLASS: 94V-0,94V-2
- ◆ COLOR:NATURAL,BLACK
- ◆ UNIT: mm

用途: 支撑 PC/PCB 板, 使中间不致震动, 载重而凹陷短路。

所有尺寸量测皆不含进胶口,胶口凸出 0.3mm 之内

PCSS-817 结构图

P.C.B Ø3.5  
THICKNESS: E



PART NO	A	B	E	PACKAGE
PCSS-817	13.5	2.8	1.6	2000

# 南京诺金电气有限公司

## Nanjing Nowking Electric Co., Ltd



产品名称: PC 板|PCB 板间隔柱

规格型号: **PCSS-818**

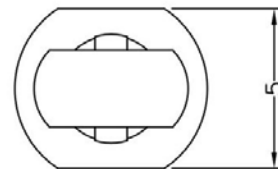
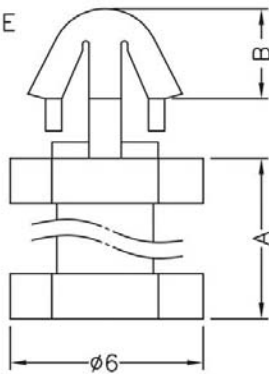
- ◆ MATERIAL: NYLON 66(UL)
- ◆ FLAME CLASS: 94V-0,94V-2
- ◆ COLOR:NATURAL,BLACK
- ◆ UNIT: mm

用途: 支撑 PC/PCB 板, 使中间不致震动, 载重而凹陷短路。

所有尺寸量测皆不含进胶口,胶口凸出 0.3mm 之内

PCSS-818 结构图

P.C.B Ø3.5  
THICKNESS :E



PART NO	A	B	E	PACKAGE
PCSS-818	26.0	2.8	1.6	2000

# 南京诺金电气有限公司

## Nanjing Nowking Electric Co., Ltd



产品名称: PC 板|PCB 板间隔柱

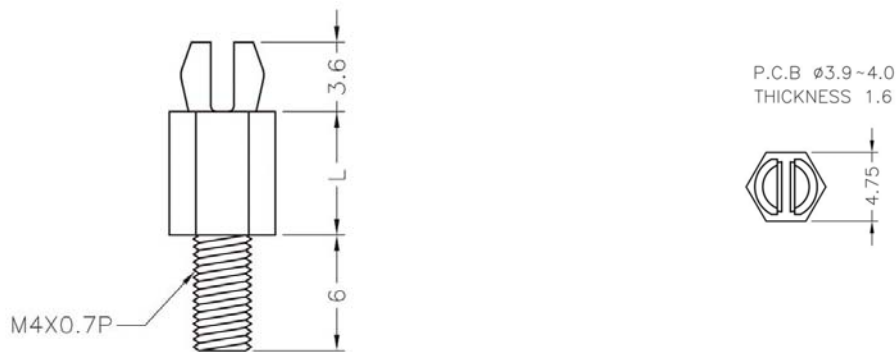
规格型号: **PCSS-819**

- ◆ MATERIAL: NYLON 66(UL)
- ◆ FLAME CLASS: 94V-0,94V-2
- ◆ COLOR:NATURAL,BLACK
- ◆ UNIT: mm

用途: PC/PCB 板端直接压入固定, 另一端可配合螺丝或攻牙

可使用同等材质

PCSS-819 结构图



PART NO	L	PACKAGE
PCSS-819	15.9	1000

# 南京诺金电气有限公司

## Nanjing Nowking Electric Co., Ltd



产品名称: PC板|PCB板间隔柱

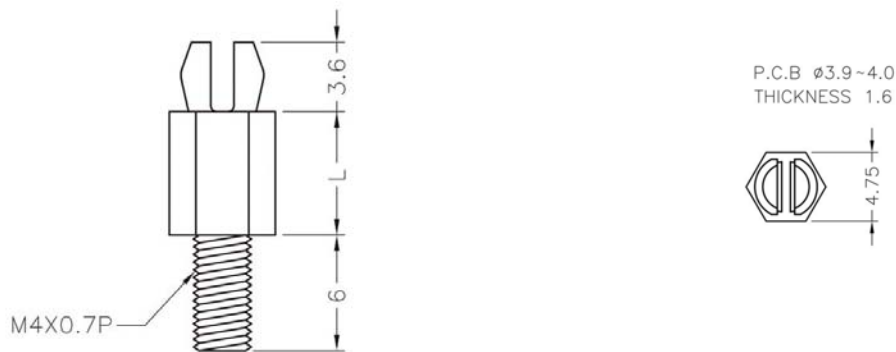
规格型号: PCSS-820

- ◆ MATERIAL: NYLON 66(UL)
- ◆ FLAME CLASS: 94V-0,94V-2
- ◆ COLOR: NATURAL, BLACK
- ◆ UNIT: mm

用途: PC/PCB板端直接压入固定, 另一端可配合螺丝或攻牙

可使用同等材质

PCSS-820 结构图



PART NO	L	PACKAGE
PCSS-820	6.4	1000

# 南京诺金电气有限公司

## Nanjing Nowking Electric Co., Ltd



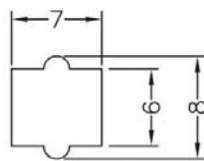
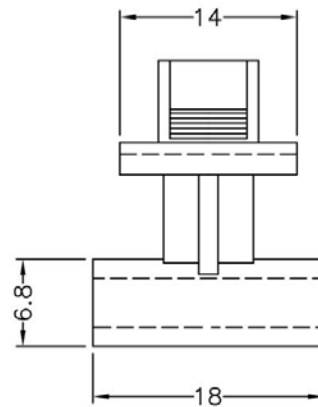
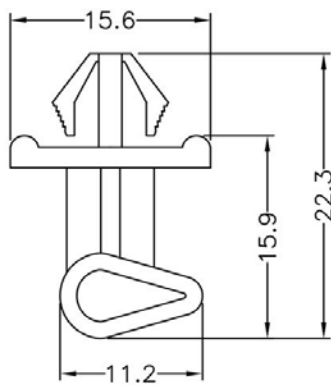
产品名称: PC板|PCB板间隔柱

规格型号: PCSS-821

- ◆ MATERIAL: NYLON 66(UL)
- ◆ FLAME CLASS: 94V-0,94V-2
- ◆ COLOR: NATURAL, BLACK
- ◆ UNIT: mm

用途: 将 PC/PCB 板固定于机壳上,  
PC/PCB 板可前后 30 度移动

PCSS-821 结构图

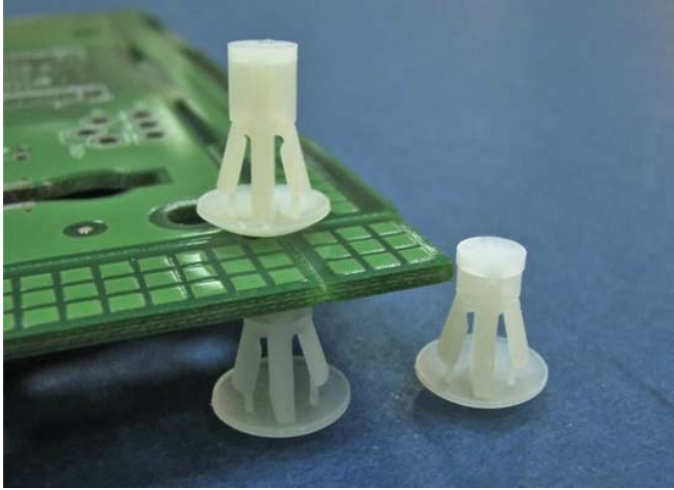


MOUNTING HOLE  
THICKNESS 1.6

PART NO	PACKAGE
PCSS-821	500

# 南京诺金电气有限公司

## Nanjing Nowking Electric Co., Ltd



产品名称: PC 板|PCB 板间隔柱

规格型号: **PCSS-822**

◆ MATERIAL: NYLON 66(UL)

◆ FLAME CLASS: 94V-0,94V-2

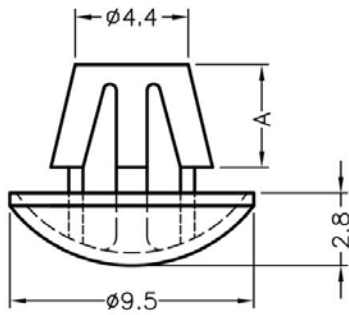
◆ COLOR:NATURAL,BLACK

◆ UNIT: mm

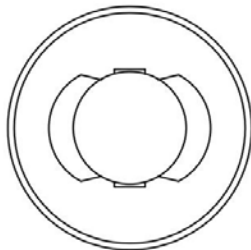
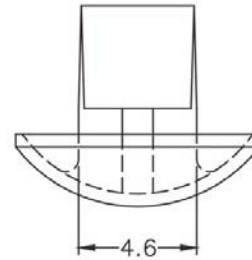
用途: 一端固定于机板上, 另一端支撑

PC/PCB 板, 避免下陷造成短路, PC/PCB 板免钻孔

PCSS-822 结构图



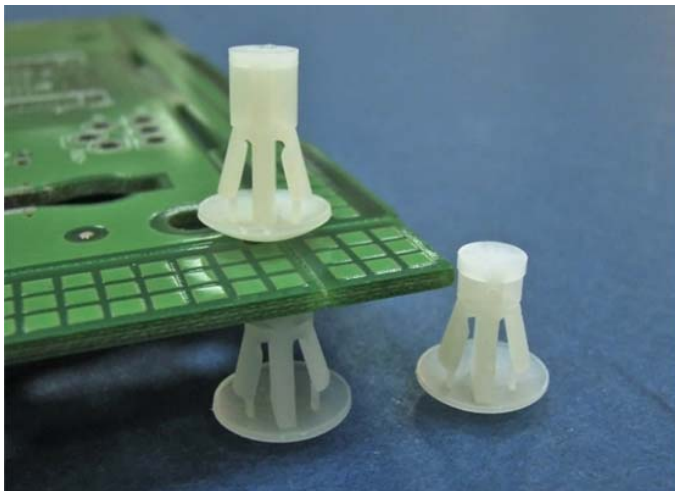
HOLE IN P.C.B  $\phi 4.8$   
P.C.B THICKNESS 0.8~1.2



PART NO	A	PACKAGE
PCSS-822	3.0	1000

# 南京诺金电气有限公司

## Nanjing Nowking Electric Co., Ltd



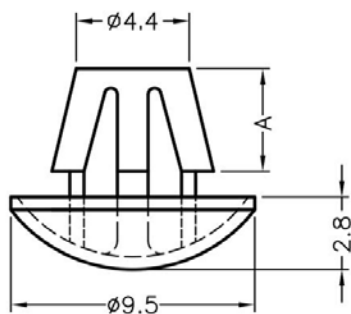
产品名称: PC 板|PCB 板间隔柱

规格型号: **PCSS-823**

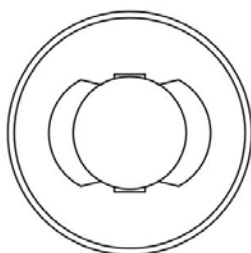
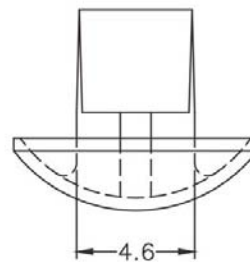
- ◆ MATERIAL: NYLON 66(UL)
- ◆ FLAME CLASS: 94V-0,94V-2
- ◆ COLOR:NATURAL,BLACK
- ◆ UNIT: mm

用途: 一端固定于机板上, 另一端支撑  
PC/PCB 板, 避免下陷造成短路, PC/PCB  
板免钻孔

PCSS-823 结构图



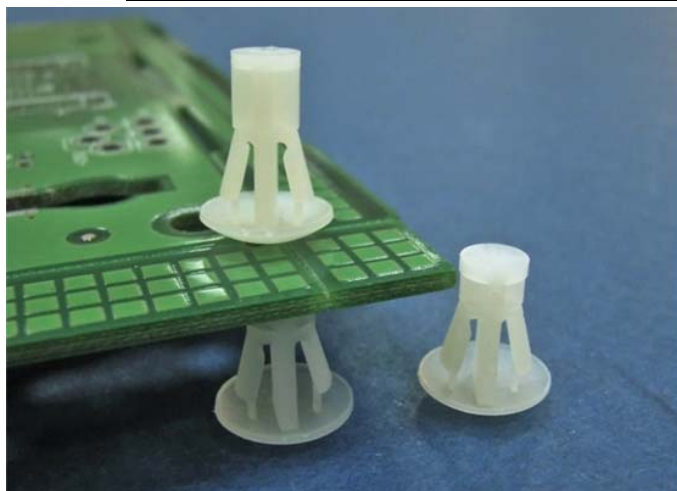
HOLE IN P.C.B  $\phi 4.8$   
P.C.B THICKNESS 0.8~1.2



PART NO	A	PACKAGE
PCSS-823	4.0	1000

# 南京诺金电气有限公司

## Nanjing Nowking Electric Co., Ltd



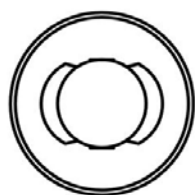
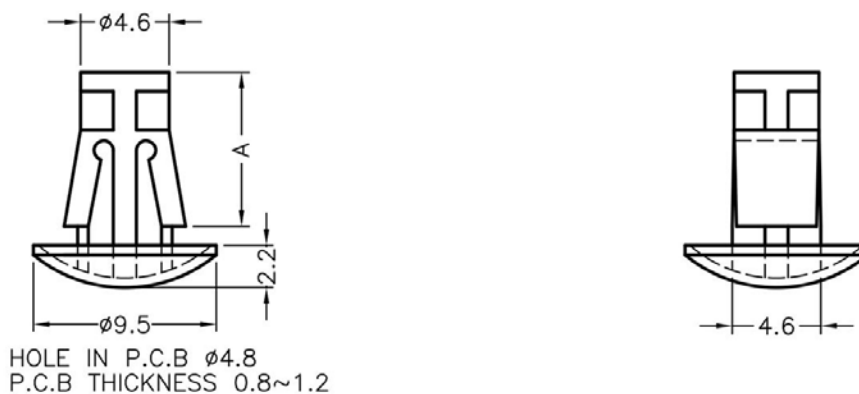
产品名称: PC 板|PCB 板间隔柱

规格型号: **PCSS-824**

- ◆ MATERIAL: NYLON 66(UL)
- ◆ FLAME CLASS: 94V-0,94V-2
- ◆ COLOR: NATURAL, BLACK
- ◆ UNIT: mm

用途: 一端固定于机板上, 另一端支撑 PC/PCB 板, 避免下陷造成短路, PC/PCB 板免钻孔

PCSS-824 结构图

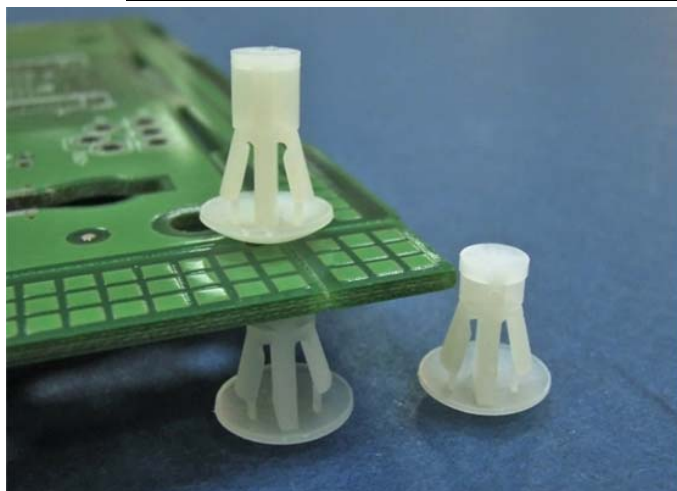


PART NO	A	PACKAGE
PCSS-824	6.3	1000



# 南京诺金电气有限公司

## Nanjing Nowking Electric Co., Ltd



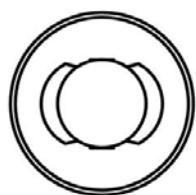
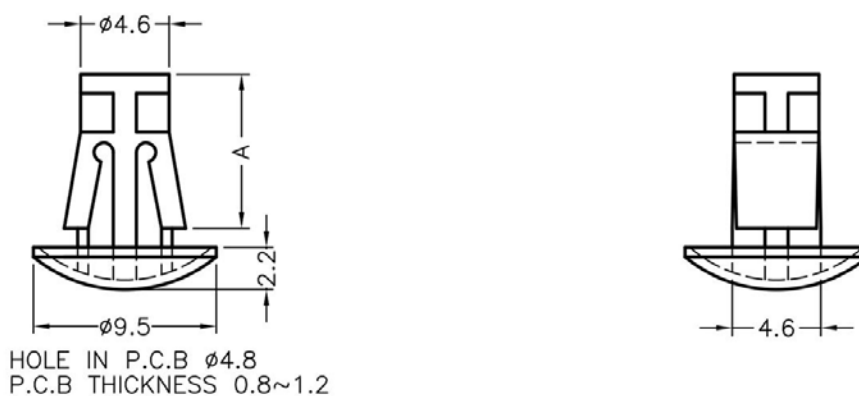
产品名称: PC板|PCB板间隔柱

规格型号: PCSS-825

- ◆ MATERIAL: NYLON 66(UL)
- ◆ FLAME CLASS: 94V-0,94V-2
- ◆ COLOR: NATURAL, BLACK
- ◆ UNIT: mm

用途: 一端固定于机板上, 另一端支撑  
PC/PCB板, 避免下陷造成短路, PC/PCB  
板免钻孔

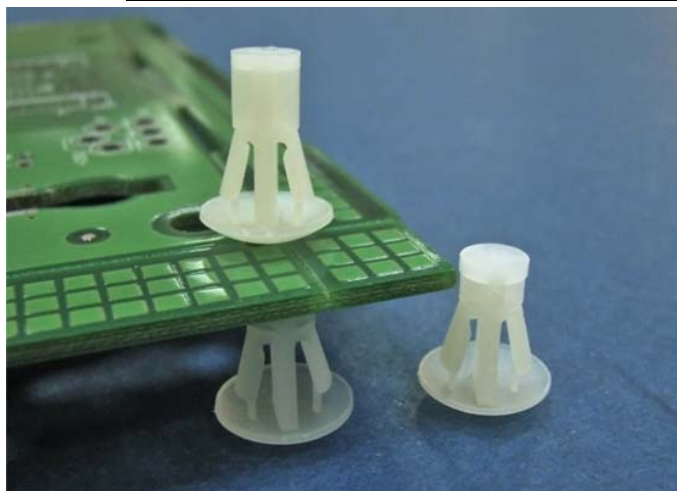
PCSS-825 结构图



PART NO	A	PACKAGE
PCSS-825	8.0	1000

# 南京诺金电气有限公司

## Nanjing Nowking Electric Co., Ltd



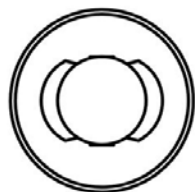
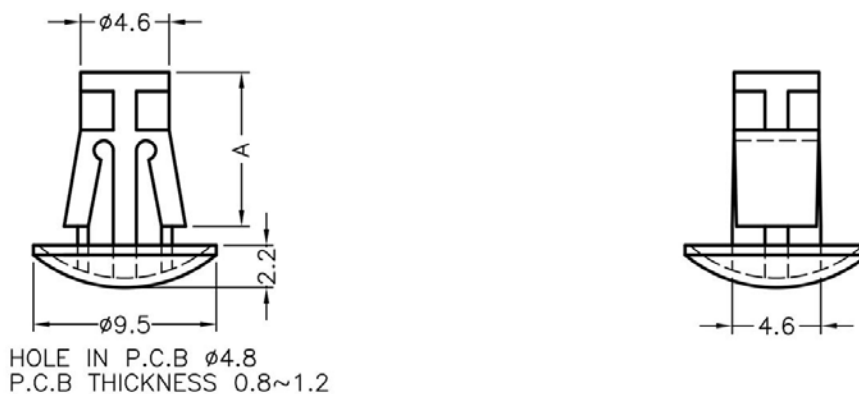
产品名称: PC板|PCB板间隔柱

规格型号: PCSS-826

- ◆ MATERIAL: NYLON 66(UL)
- ◆ FLAME CLASS: 94V-0,94V-2
- ◆ COLOR: NATURAL, BLACK
- ◆ UNIT: mm

用途: 一端固定于机板上, 另一端支撑  
PC/PCB板, 避免下陷造成短路, PC/PCB  
板免钻孔

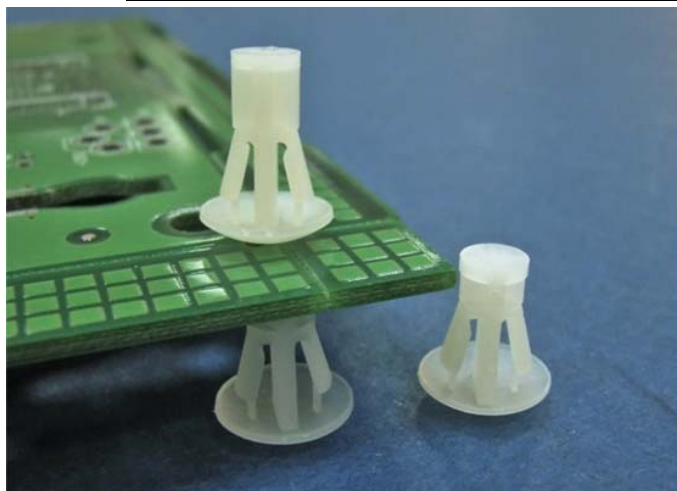
PCSS-826 结构图



PART NO	A	PACKAGE
PCSS-826	10.0	1000

# 南京诺金电气有限公司

## Nanjing Nowking Electric Co., Ltd



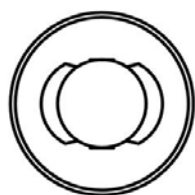
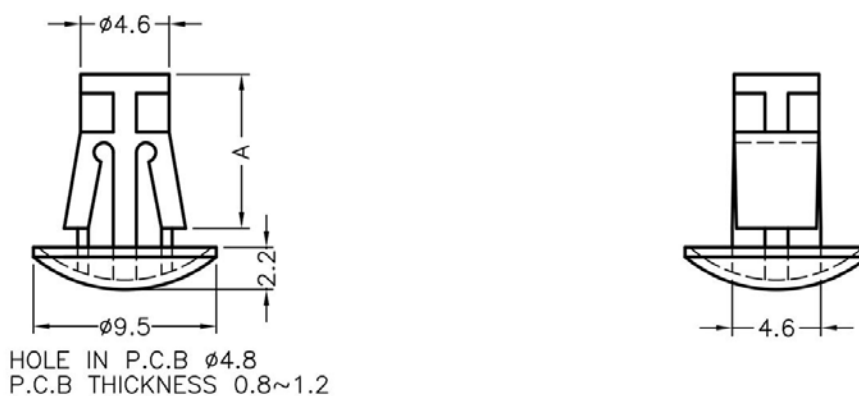
产品名称: PC板|PCB板间隔柱

规格型号: **PCSS-827**

- ◆ MATERIAL: NYLON 66(UL)
- ◆ FLAME CLASS: 94V-0,94V-2
- ◆ COLOR: NATURAL, BLACK
- ◆ UNIT: mm

用途: 一端固定于机板上, 另一端支撑  
PC/PCB板, 避免下陷造成短路, PC/PCB  
板免钻孔

PCSS-827 结构图



PART NO	A	PACKAGE
PCSS-827	11.0	1000

# 南京诺金电气有限公司

## Nanjing Nowking Electric Co., Ltd



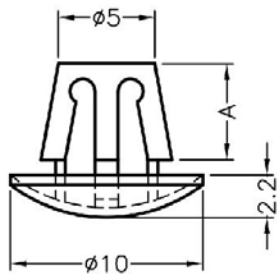
产品名称: PC板|PCB板间隔柱

规格型号: PCSS-828

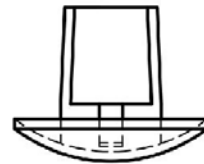
- ◆ MATERIAL: NYLON 66(UL)
- ◆ FLAME CLASS: 94V-0,94V-2
- ◆ COLOR:NATURAL,BLACK
- ◆ UNIT: mm

用途: 一端固定于机板上, 另一端支撑  
PC/PCB板, 避免下陷造成短路, PC/PCB  
板免钻孔

PCSS-828 结构图



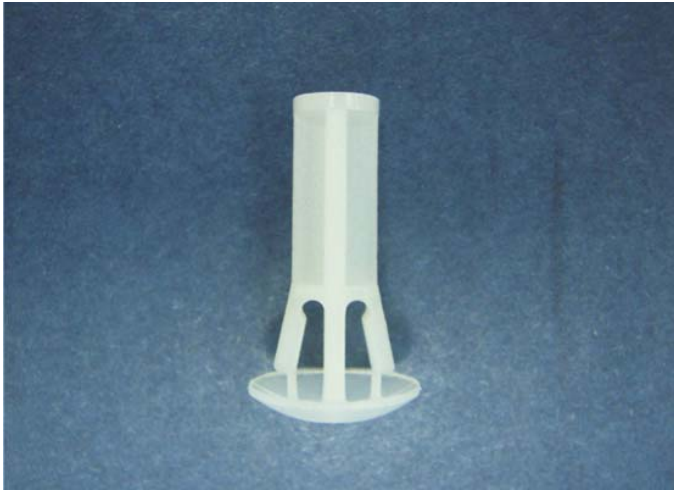
HOLE IN CHASSIS  $\phi 5.5$   
CHASSIS THICKNESS 0.8~1.6



	PART NO	A	PACKAGE
	PCSS-828	3.5	1000

# 南京诺金电气有限公司

## Nanjing Nowking Electric Co., Ltd



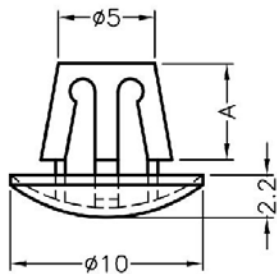
产品名称: PC板|PCB板间隔柱

规格型号: PCSS-829

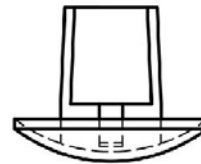
- ◆ MATERIAL: NYLON 66(UL)
- ◆ FLAME CLASS: 94V-0,94V-2
- ◆ COLOR:NATURAL,BLACK
- ◆ UNIT: mm

用途: 一端固定于机板上, 另一端支撑  
PC/PCB板, 避免下陷造成短路, PC/PCB  
板免钻孔

PCSS-829 结构图



HOLE IN CHASSIS  $\phi 5.5$   
CHASSIS THICKNESS 0.8~1.6



	PART NO	A	PACKAGE
	PCSS-829	5.0	1000

# 南京诺金电气有限公司

## Nanjing Nowking Electric Co., Ltd



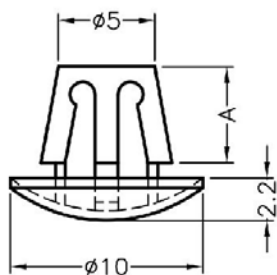
产品名称: PC板|PCB板间隔柱

规格型号: PCSS-830

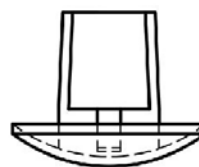
- ◆ MATERIAL: NYLON 66(UL)
- ◆ FLAME CLASS: 94V-0,94V-2
- ◆ COLOR:NATURAL,BLACK
- ◆ UNIT: mm

用途: 一端固定于机板上, 另一端支撑  
PC/PCB板, 避免下陷造成短路, PC/PCB  
板免钻孔

PCSS-830 结构图



HOLE IN CHASSIS  $\phi 5.5$   
CHASSIS THICKNESS 0.8~1.6



	PART NO	A	PACKAGE
	PCSS-830	6.35	1000

# 南京诺金电气有限公司

## Nanjing Nowking Electric Co., Ltd



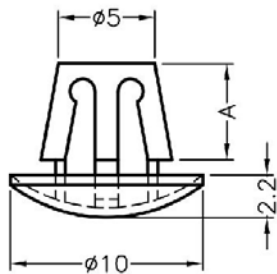
产品名称: PC板|PCB板间隔柱

规格型号: PCSS-831

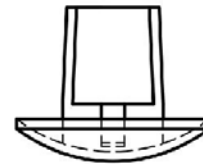
- ◆ MATERIAL: NYLON 66(UL)
- ◆ FLAME CLASS: 94V-0,94V-2
- ◆ COLOR:NATURAL,BLACK
- ◆ UNIT: mm

用途: 一端固定于机板上, 另一端支撑  
PC/PCB板, 避免下陷造成短路, PC/PCB  
板免钻孔

PCSS-831 结构图



HOLE IN CHASSIS  $\phi 5.5$   
CHASSIS THICKNESS 0.8~1.6



	PART NO	A	PACKAGE
	PCSS-831	7.0	1000

# 南京诺金电气有限公司

## Nanjing Nowking Electric Co., Ltd



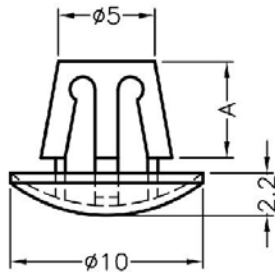
产品名称: PC板|PCB板间隔柱

规格型号: PCSS-832

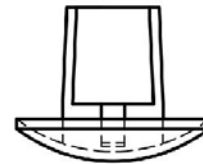
- ◆ MATERIAL: NYLON 66(UL)
- ◆ FLAME CLASS: 94V-0,94V-2
- ◆ COLOR:NATURAL,BLACK
- ◆ UNIT: mm

用途: 一端固定于机板上, 另一端支撑  
PC/PCB板, 避免下陷造成短路, PC/PCB  
板免钻孔

PCSS-832 结构图



HOLE IN CHASSIS  $\phi 5.5$   
CHASSIS THICKNESS 0.8~1.6



	PART NO	A	PACKAGE
	PCSS-832	8.0	1000



# 南京诺金电气有限公司

## Nanjing Nowking Electric Co., Ltd



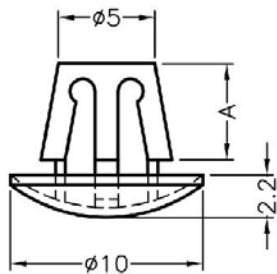
产品名称: PC板|PCB板间隔柱

规格型号: PCSS-833

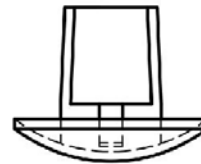
- ◆ MATERIAL: NYLON 66(UL)
- ◆ FLAME CLASS: 94V-0,94V-2
- ◆ COLOR: NATURAL, BLACK
- ◆ UNIT: mm

用途: 一端固定于机板上, 另一端支撑  
PC/PCB板, 避免下陷造成短路, PC/PCB  
板免钻孔

PCSS-833 结构图



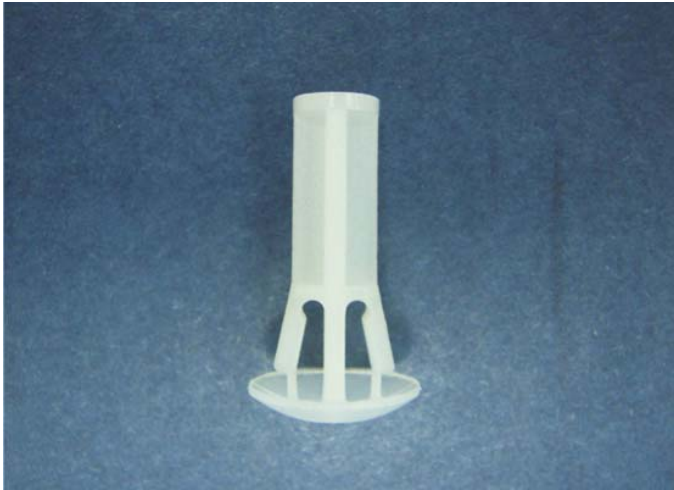
HOLE IN CHASSIS  $\phi 5.5$   
CHASSIS THICKNESS 0.8~1.6



	PART NO	A	PACKAGE
	PCSS-833	8.5	1000

# 南京诺金电气有限公司

## Nanjing Nowking Electric Co., Ltd



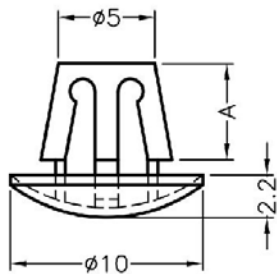
产品名称: PC板|PCB板间隔柱

规格型号: PCSS-834

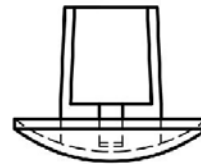
- ◆ MATERIAL: NYLON 66(UL)
- ◆ FLAME CLASS: 94V-0,94V-2
- ◆ COLOR:NATURAL,BLACK
- ◆ UNIT: mm

用途: 一端固定于机板上, 另一端支撑  
PC/PCB板, 避免下陷造成短路, PC/PCB  
板免钻孔

PCSS-834 结构图



HOLE IN CHASSIS  $\phi 5.5$   
CHASSIS THICKNESS 0.8~1.6



	PART NO	A	PACKAGE
	PCSS-834	10.0	1000

# 南京诺金电气有限公司

## Nanjing Nowking Electric Co., Ltd



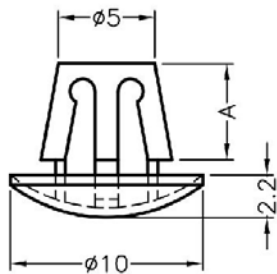
产品名称: PC板|PCB板间隔柱

规格型号: PCSS-835

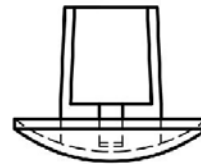
- ◆ MATERIAL: NYLON 66(UL)
- ◆ FLAME CLASS: 94V-0,94V-2
- ◆ COLOR:NATURAL,BLACK
- ◆ UNIT: mm

用途: 一端固定于机板上, 另一端支撑  
PC/PCB板, 避免下陷造成短路, PC/PCB  
板免钻孔

PCSS-835 结构图



HOLE IN CHASSIS  $\phi 5.5$   
CHASSIS THICKNESS 0.8~1.6



	PART NO	A	PACKAGE
	PCSS-835	12.0	1000

# 南京诺金电气有限公司

## Nanjing Nowking Electric Co., Ltd



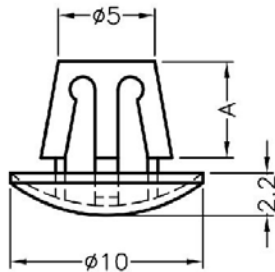
产品名称: PC板|PCB板间隔柱

规格型号: PCSS-836

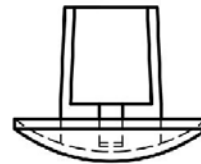
- ◆ MATERIAL: NYLON 66(UL)
- ◆ FLAME CLASS: 94V-0,94V-2
- ◆ COLOR: NATURAL, BLACK
- ◆ UNIT: mm

用途: 一端固定于机板上, 另一端支撑  
PC/PCB板, 避免下陷造成短路, PC/PCB  
板免钻孔

PCSS-836 结构图



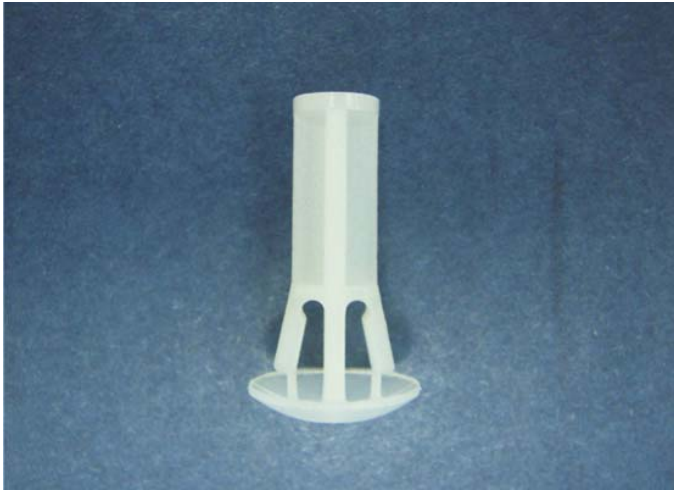
HOLE IN CHASSIS  $\phi 5.5$   
CHASSIS THICKNESS 0.8~1.6



	PART NO	A	PACKAGE
	PCSS-836	12.7	1000

# 南京诺金电气有限公司

## Nanjing Nowking Electric Co., Ltd



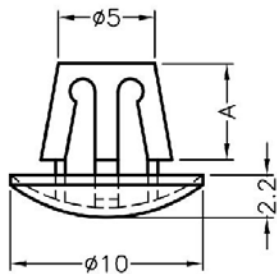
产品名称: PC板|PCB板间隔柱

规格型号: PCSS-837

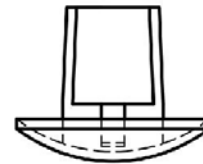
- ◆ MATERIAL: NYLON 66(UL)
- ◆ FLAME CLASS: 94V-0,94V-2
- ◆ COLOR:NATURAL,BLACK
- ◆ UNIT: mm

用途: 一端固定于机板上, 另一端支撑  
PC/PCB板, 避免下陷造成短路, PC/PCB  
板免钻孔

PCSS-837 结构图



HOLE IN CHASSIS  $\phi 5.5$   
CHASSIS THICKNESS 0.8~1.6



PART NO	A	PACKAGE
PCSS-837	13.5	1000

# 南京诺金电气有限公司

## Nanjing Nowking Electric Co., Ltd



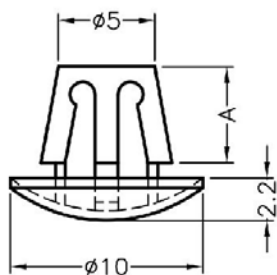
产品名称: PC板|PCB板间隔柱

规格型号: PCSS-838

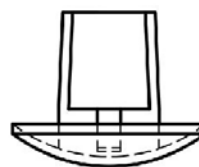
- ◆ MATERIAL: NYLON 66(UL)
- ◆ FLAME CLASS: 94V-0,94V-2
- ◆ COLOR:NATURAL,BLACK
- ◆ UNIT: mm

用途: 一端固定于机板上, 另一端支撑  
PC/PCB板, 避免下陷造成短路, PC/PCB  
板免钻孔

PCSS-838 结构图



HOLE IN CHASSIS  $\phi 5.5$   
CHASSIS THICKNESS 0.8~1.6



	PART NO	A	PACKAGE
	PCSS-838	14.0	1000

# 南京诺金电气有限公司

## Nanjing Nowking Electric Co., Ltd



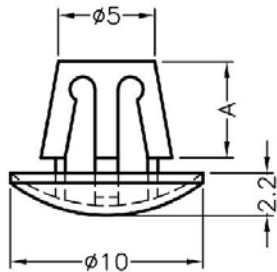
产品名称: PC板|PCB板间隔柱

规格型号: PCSS-839

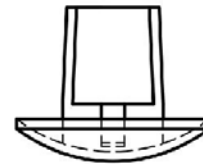
- ◆ MATERIAL: NYLON 66(UL)
- ◆ FLAME CLASS: 94V-0,94V-2
- ◆ COLOR:NATURAL,BLACK
- ◆ UNIT: mm

用途: 一端固定于机板上, 另一端支撑  
PC/PCB板, 避免下陷造成短路, PC/PCB  
板免钻孔

PCSS-839 结构图



HOLE IN CHASSIS  $\phi 5.5$   
CHASSIS THICKNESS 0.8~1.6



	PART NO	A	PACKAGE
	PCSS-839	15.2	1000

# 南京诺金电气有限公司

## Nanjing Nowking Electric Co., Ltd



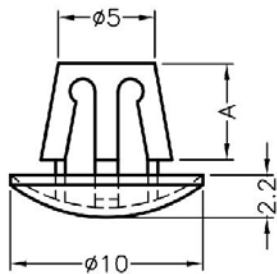
产品名称: PC板|PCB板间隔柱

规格型号: PCSS-840

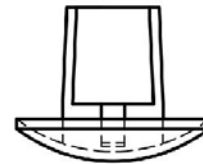
- ◆ MATERIAL: NYLON 66(UL)
- ◆ FLAME CLASS: 94V-0,94V-2
- ◆ COLOR:NATURAL,BLACK
- ◆ UNIT: mm

用途: 一端固定于机板上, 另一端支撑  
PC/PCB板, 避免下陷造成短路, PC/PCB  
板免钻孔

PCSS-840 结构图



HOLE IN CHASSIS  $\phi 5.5$   
CHASSIS THICKNESS 0.8~1.6



	PART NO	A	PACKAGE
	PCSS-840	15.9	1000



# 南京诺金电气有限公司

## Nanjing Nowking Electric Co., Ltd



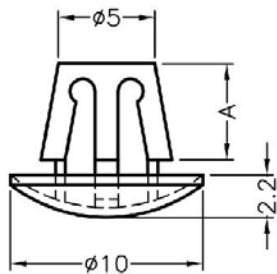
产品名称: PC板|PCB板间隔柱

规格型号: PCSS-841

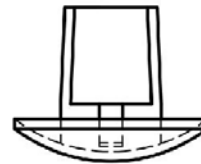
- ◆ MATERIAL: NYLON 66(UL)
- ◆ FLAME CLASS: 94V-0,94V-2
- ◆ COLOR:NATURAL,BLACK
- ◆ UNIT: mm

用途: 一端固定于机板上, 另一端支撑  
PC/PCB板, 避免下陷造成短路, PC/PCB  
板免钻孔

PCSS-841 结构图



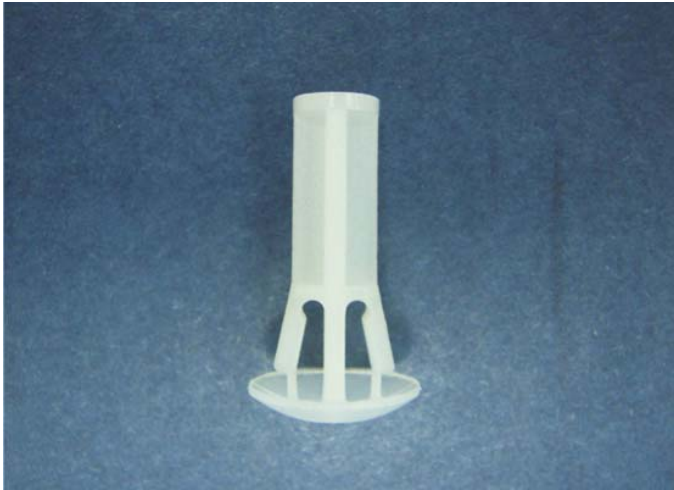
HOLE IN CHASSIS  $\phi 5.5$   
CHASSIS THICKNESS 0.8~1.6



	PART NO	A	PACKAGE
	PCSS-841	18.0	1000

# 南京诺金电气有限公司

## Nanjing Nowking Electric Co., Ltd



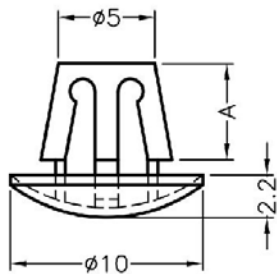
产品名称: PC板|PCB板间隔柱

规格型号: PCSS-842

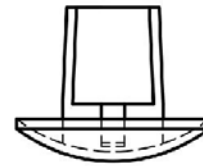
- ◆ MATERIAL: NYLON 66(UL)
- ◆ FLAME CLASS: 94V-0,94V-2
- ◆ COLOR: NATURAL, BLACK
- ◆ UNIT: mm

用途: 一端固定于机板上, 另一端支撑  
PC/PCB板, 避免下陷造成短路, PC/PCB  
板免钻孔

PCSS-842 结构图



HOLE IN CHASSIS  $\phi 5.5$   
CHASSIS THICKNESS 0.8~1.6



	PART NO	A	PACKAGE
	PCSS-842	19.0	1000

# 南京诺金电气有限公司

## Nanjing Nowking Electric Co., Ltd



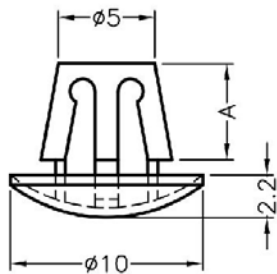
产品名称: PC板|PCB板间隔柱

规格型号: PCSS-843

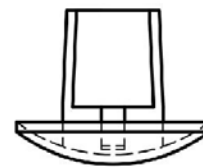
- ◆ MATERIAL: NYLON 66(UL)
- ◆ FLAME CLASS: 94V-0,94V-2
- ◆ COLOR:NATURAL,BLACK
- ◆ UNIT: mm

用途: 一端固定于机板上, 另一端支撑  
PC/PCB板, 避免下陷造成短路, PC/PCB  
板免钻孔

PCSS-843 结构图



HOLE IN CHASSIS  $\phi 5.5$   
CHASSIS THICKNESS 0.8~1.6



	PART NO	A	PACKAGE
	PCSS-843	20.0	1000

# 南京诺金电气有限公司

## Nanjing Nowking Electric Co., Ltd



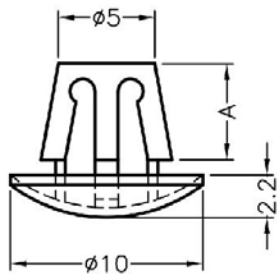
产品名称: PC板|PCB板间隔柱

规格型号: PCSS-844

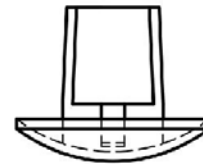
- ◆ MATERIAL: NYLON 66(UL)
- ◆ FLAME CLASS: 94V-0,94V-2
- ◆ COLOR: NATURAL, BLACK
- ◆ UNIT: mm

用途: 一端固定于机板上, 另一端支撑  
PC/PCB板, 避免下陷造成短路, PC/PCB  
板免钻孔

PCSS-844 结构图



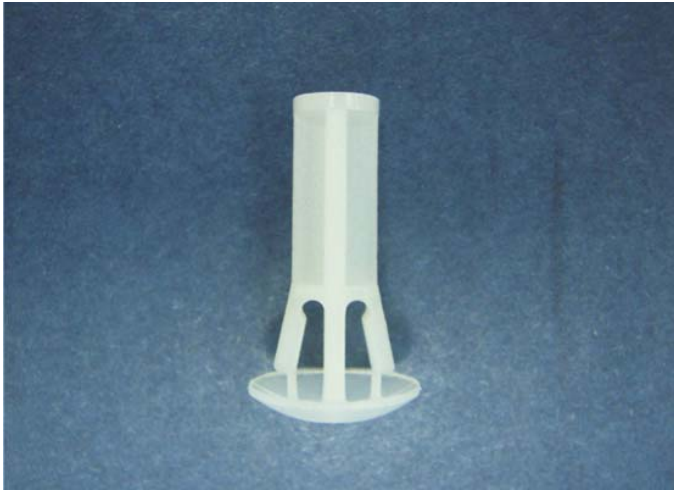
HOLE IN CHASSIS  $\phi 5.5$   
CHASSIS THICKNESS 0.8~1.6



	PART NO	A	PACKAGE
	PCSS-844	21.7	500

# 南京诺金电气有限公司

## Nanjing Nowking Electric Co., Ltd



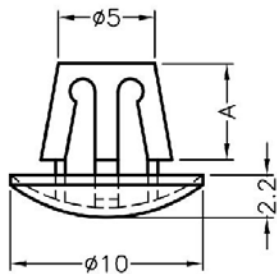
产品名称: PC板|PCB板间隔柱

规格型号: PCSS-845

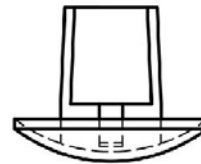
- ◆ MATERIAL: NYLON 66(UL)
- ◆ FLAME CLASS: 94V-0,94V-2
- ◆ COLOR:NATURAL,BLACK
- ◆ UNIT: mm

用途: 一端固定于机板上, 另一端支撑  
PC/PCB板, 避免下陷造成短路, PC/PCB  
板免钻孔

PCSS-845 结构图



HOLE IN CHASSIS  $\phi 5.5$   
CHASSIS THICKNESS 0.8~1.6



	PART NO	A	PACKAGE
	PCSS-845	24.0	500

# 南京诺金电气有限公司

## Nanjing Nowking Electric Co., Ltd



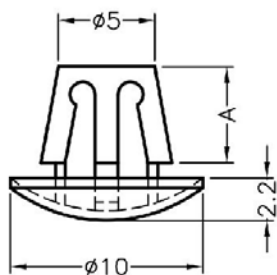
产品名称: PC板|PCB板间隔柱

规格型号: PCSS-846

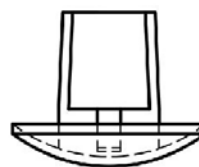
- ◆ MATERIAL: NYLONG 66(UL)
- ◆ FLAME CLASS: 94V-0,94V-2
- ◆ COLOR:NATURAL,BLACK
- ◆ UNIT: mm

用途: 一端固定于机板上, 另一端支撑  
PC/PCB板, 避免下陷造成短路, PC/PCB  
板免钻孔

PCSS-846 结构图



HOLE IN CHASSIS  $\phi 5.5$   
CHASSIS THICKNESS 0.8~1.6



	PART NO	A	PACKAGE
	PCSS-846	25.4	500

# 南京诺金电气有限公司

## Nanjing Nowking Electric Co., Ltd



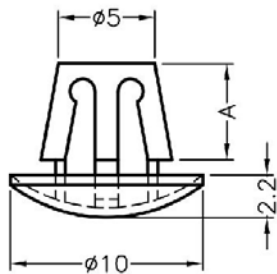
产品名称: PC板|PCB板间隔柱

规格型号: PCSS-847

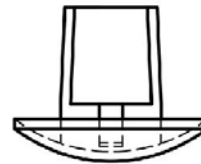
- ◆ MATERIAL: NYLON 66(UL)
- ◆ FLAME CLASS: 94V-0,94V-2
- ◆ COLOR:NATURAL,BLACK
- ◆ UNIT: mm

用途: 一端固定于机板上, 另一端支撑  
PC/PCB板, 避免下陷造成短路, PC/PCB  
板免钻孔

PCSS-847 结构图



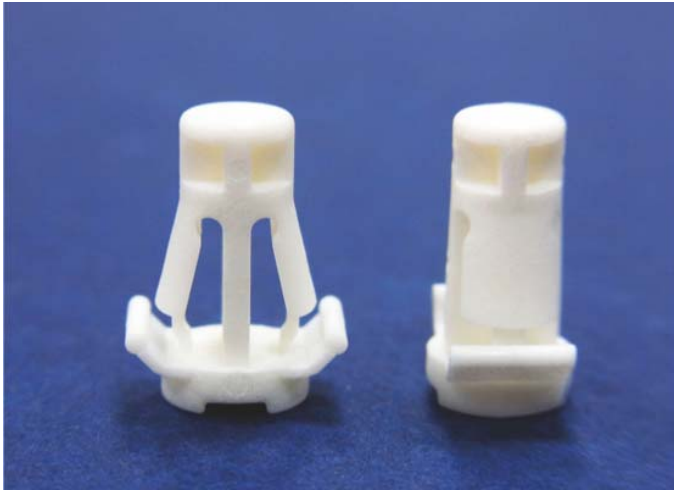
HOLE IN CHASSIS  $\phi 5.5$   
CHASSIS THICKNESS 0.8~1.6



	PART NO	A	PACKAGE
	PCSS-847	30.0	500

# 南京诺金电气有限公司

## Nanjing Nowking Electric Co., Ltd



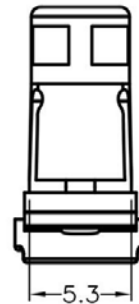
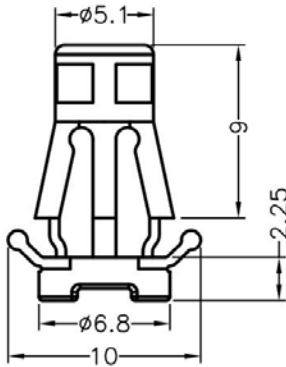
产品名称: PC板|PCB板间隔柱

规格型号: PCSS-848

- ◆ MATERIAL: NYLON 66(UL)
- ◆ FLAME CLASS: 94V-0,94V-2
- ◆ COLOR: NATURAL, BLACK
- ◆ UNIT: mm

用途: 一端固定于机板上, 另一端支撑  
PC/PCB板, 避免下陷造成短路, PC/PCB  
板免钻孔

PCSS-848 结构图



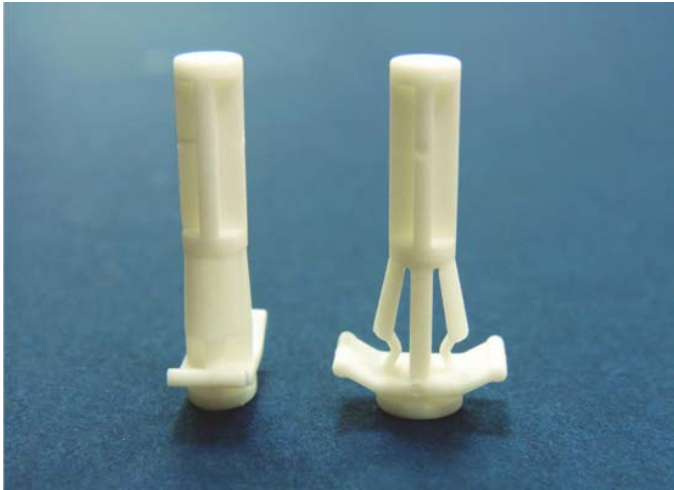
HOLE IN CHASSIS  $\phi 5.6$   
CHASSIS THICKNESS 0.8~1.6

	PART NO	PACKAGE
	PCSS-848	1000



# 南京诺金电气有限公司

## Nanjing Nowking Electric Co., Ltd



产品名称: PC板|PCB板间隔柱

规格型号: **PCSS-849**

◆ MATERIAL: NYLON 66(UL)

◆ FLAME CLASS: 94V-0,94V-2

◆ COLOR: NATURAL, BLACK

◆ UNIT: mm

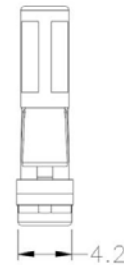
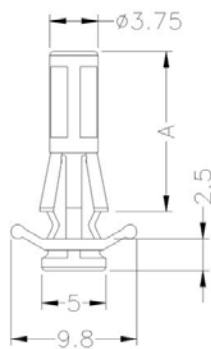
用途: 一端固定于机板上, 另一端支撑

PC/PCB板, 避免下陷造成短路, PC/PCB板免钻孔

所有尺寸量测皆不含进胶口, 胶口凸出

0.3mm 之内

PCSS-849 结构图

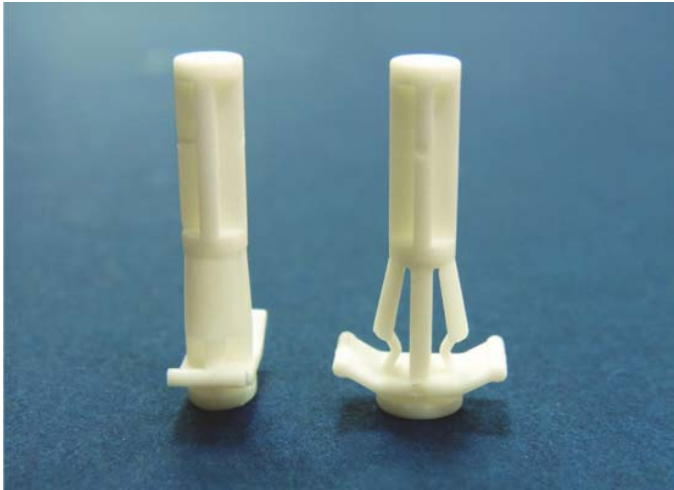


HOLE IN CHASSIS  $\phi 4.0$   
CHASSIS THICKNESS 1.2~1.6

PART NO	A	PACKAGE
PCSS-849	12.5	1000

# 南京诺金电气有限公司

## Nanjing Nowking Electric Co., Ltd



产品名称: PC板|PCB板间隔柱

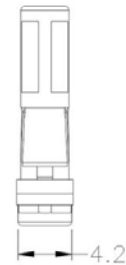
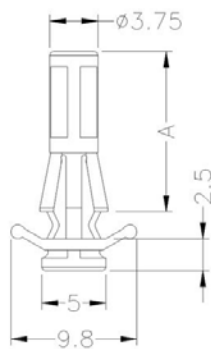
规格型号: PCSS-850

- ◆ MATERIAL: NYLON 66(UL)
- ◆ FLAME CLASS: 94V-0,94V-2
- ◆ COLOR: NATURAL, BLACK
- ◆ UNIT: mm

用途: 一端固定于机板上, 另一端支撑  
PC/PCB板, 避免下陷造成短路, PC/PCB  
板免钻孔

所有尺寸量测皆不含进胶口, 胶口凸出  
0.3mm 之内

PCSS-850 结构图



HOLE IN CHASSIS  $\phi 4.0$   
CHASSIS THICKNESS 1.2~1.6

	PART NO	A	PACKAGE
	PCSS-850	15.5	1000

# 南京诺金电气有限公司

## Nanjing Nowking Electric Co., Ltd



产品名称: PC 板|PCB 板间隔柱

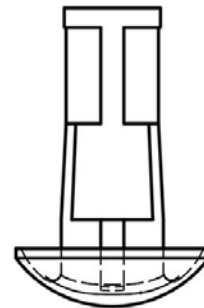
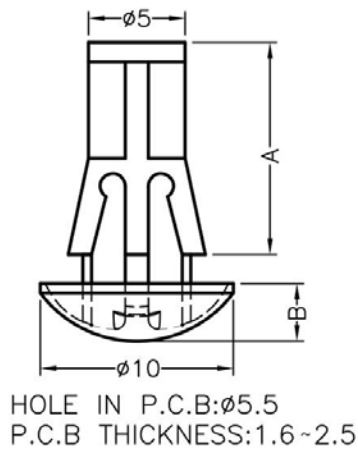
规格型号: **PCSS-851**

- ◆ MATERIAL: NYLON 66(UL)
- ◆ FLAME CLASS: 94V-0,94V-2
- ◆ COLOR:NATURAL,BLACK,WHITE
- ◆ UNIT: mm

用途: 一端固定于机板上, 另一端支撑  
PC/PCB 板, 避免下陷造成短路, PC/PCB  
板免钻孔

所有尺寸量测皆不含进胶口,胶口凸出  
0.3mm 之内

PCSS-851 结构图



PART NO	A	B	PACKAGE
PCSS-851	12.0	2.45	1000

# 南京诺金电气有限公司

## Nanjing Nowking Electric Co., Ltd



产品名称: PC板|PCB板间隔柱

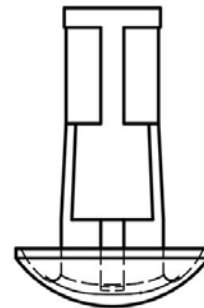
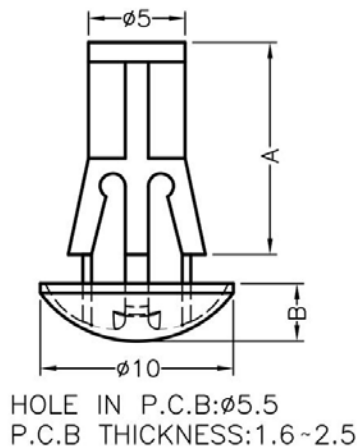
规格型号: PCSS-852

- ◆ MATERIAL: NYLON 66(UL)
- ◆ FLAME CLASS: 94V-0,94V-2
- ◆ COLOR:NATURAL,BLACK,WHITE
- ◆ UNIT: mm

用途: 一端固定于机板上, 另一端支撑  
PC/PCB板, 避免下陷造成短路, PC/PCB  
板免钻孔

所有尺寸量测皆不含进胶口,胶口凸出  
0.3mm 之内

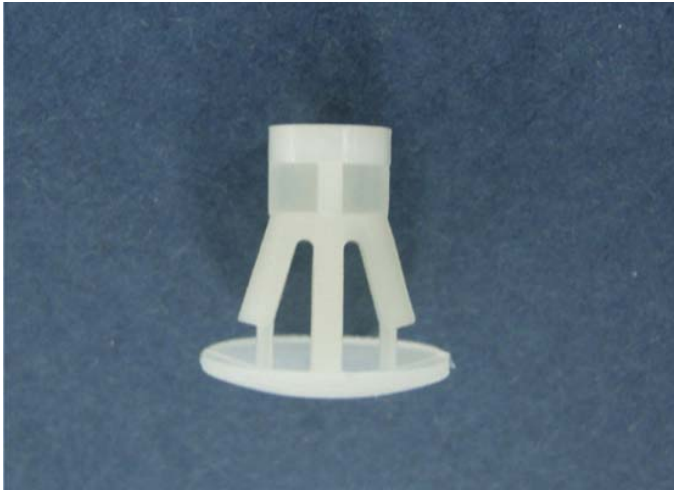
PCSS-852 结构图



PART NO	A	B	PACKAGE
PCSS-852	11.0	3.0	1000

# 南京诺金电气有限公司

## Nanjing Nowking Electric Co., Ltd



产品名称: PC 板|PCB 板间隔柱

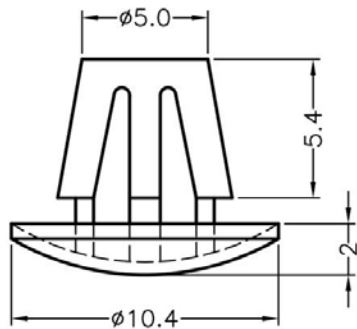
规格型号: **PCSS-853**

- ◆ MATERIAL: NYLON 66(UL)
- ◆ FLAME CLASS: 94V-0,94V-2
- ◆ COLOR:NATURAL,BLACK
- ◆ UNIT: mm

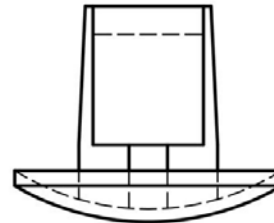
用途: 一端固定于机板上, 另一端支撑  
PC/PCB 板, 避免下陷造成短路, PC/PCB  
板免钻孔

所有尺寸量测皆不含进胶口,胶口凸出  
0.3mm 之内

PCSS-853 结构图



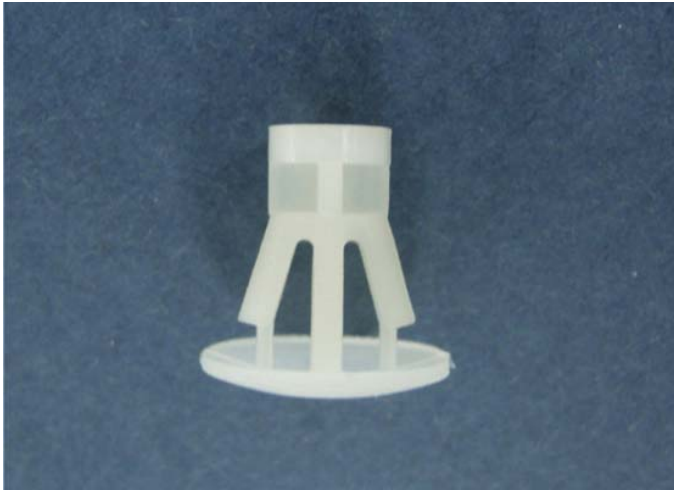
HOLE IN CHASSIS  $\phi 5.5$   
CHASSIS THICKNESS 1.2~1.8



	PART NO	PACKAGE
	PCSS-853	1000

# 南京诺金电气有限公司

## Nanjing Nowking Electric Co., Ltd



产品名称: PC 板|PCB 板间隔柱

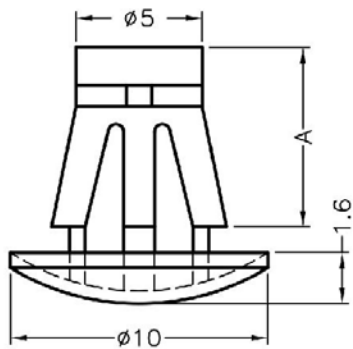
规格型号: **PCSS-854**

- ◆ MATERIAL: NYLON 66(UL)
- ◆ FLAME CLASS: 94V-0,94V-2
- ◆ COLOR:NATURAL,BLACK
- ◆ UNIT: mm

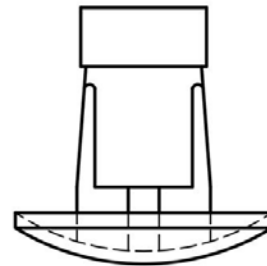
用途: 一端固定于机板上, 另一端支撑  
PC/PCB 板, 避免下陷造成短路, PC/PCB  
板免钻孔

所有尺寸量测皆不含进胶口,胶口凸出  
0.3mm 之内

PCSS-854 结构图



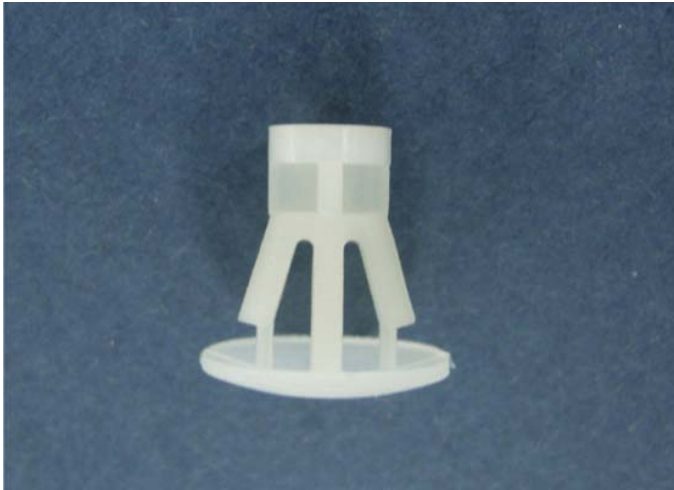
HOLD IN CHASSIS  $\phi 5.5$   
CHASSIS THICKNESS 1.2~1.8



	PART NO	A	PACKAGE
	PCSS-854	6.0	1000

# 南京诺金电气有限公司

## Nanjing Nowking Electric Co., Ltd



产品名称: PC 板|PCB 板间隔柱

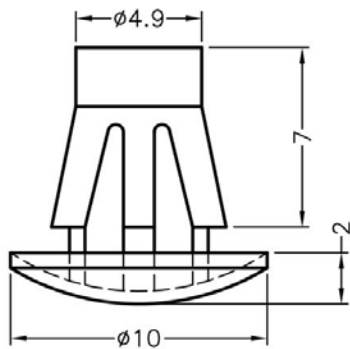
规格型号: **PCSS-855**

- ◆ MATERIAL: NYLONG 66(UL)
- ◆ FLAME CLASS: 94V-0,94V-2
- ◆ COLOR:NATURAL,BLACK
- ◆ UNIT: mm

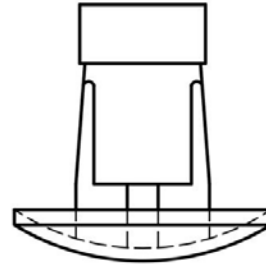
用途: 一端固定于机板上, 另一端支撑  
PC/PCB 板, 避免下陷造成短路, PC/PCB  
板免钻孔

所有尺寸量测皆不含进胶口,胶口凸出  
0.3mm 之内

PCSS-855 结构图



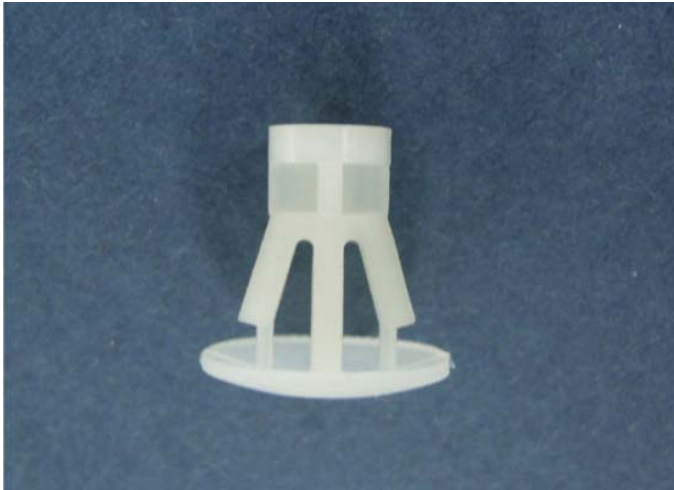
HOLD IN CHASSIS  $\phi 5.5$   
CHASSIS THICKNESS 0.8~1.6



	PART NO	PACKAGE
	PCSS-855	1000

# 南京诺金电气有限公司

## Nanjing Nowking Electric Co., Ltd



产品名称: PC 板|PCB 板间隔柱

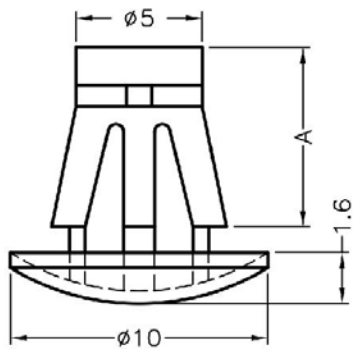
规格型号: **PCSS-856**

- ◆ MATERIAL: NYLON 66(UL)
- ◆ FLAME CLASS: 94V-0,94V-2
- ◆ COLOR:NATURAL,BLACK
- ◆ UNIT: mm

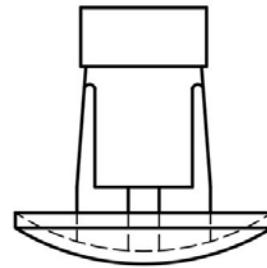
用途: 一端固定于机板上, 另一端支撑  
PC/PCB 板, 避免下陷造成短路, PC/PCB  
板免钻孔

所有尺寸量测皆不含进胶口,胶口凸出  
0.3mm 之内

PCSS-856 结构图



HOLD IN CHASSIS  $\phi 5.5$   
CHASSIS THICKNESS 1.2~1.8

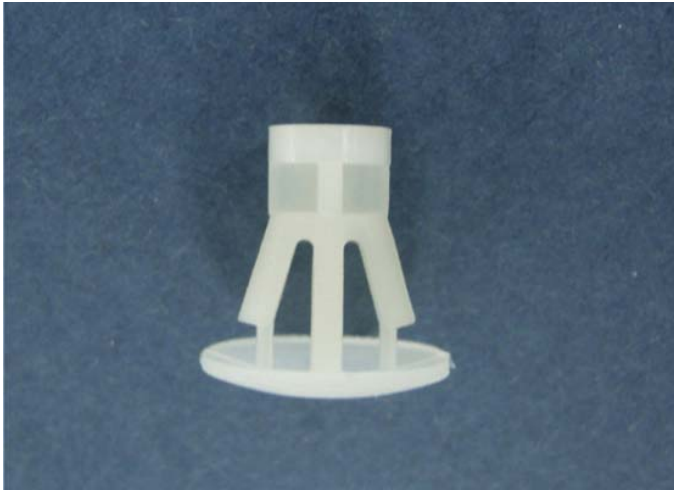


	PART NO	A	PACKAGE
	PCSS-856	8.0	1000



# 南京诺金电气有限公司

## Nanjing Nowking Electric Co., Ltd



产品名称: PC 板|PCB 板间隔柱

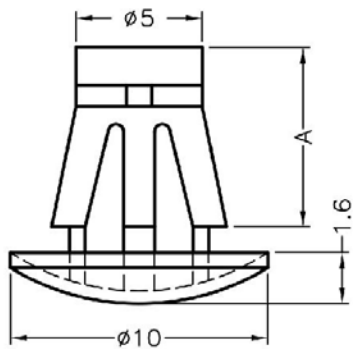
规格型号: **PCSS-857**

- ◆ MATERIAL: NYLON 66(UL)
- ◆ FLAME CLASS: 94V-0,94V-2
- ◆ COLOR:NATURAL,BLACK
- ◆ UNIT: mm

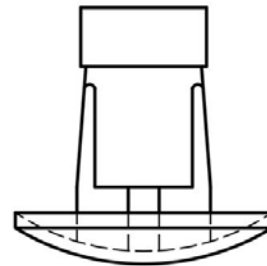
用途: 一端固定于机板上, 另一端支撑  
PC/PCB 板, 避免下陷造成短路, PC/PCB  
板免钻孔

所有尺寸量测皆不含进胶口,胶口凸出  
0.3mm 之内

PCSS-857 结构图



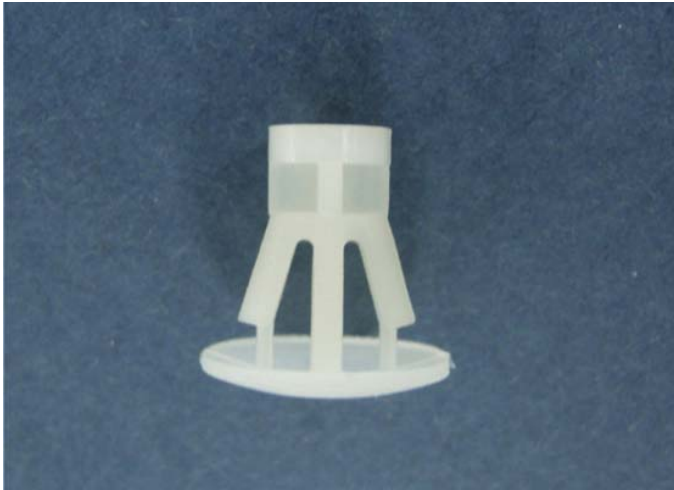
HOLD IN CHASSIS  $\phi 5.5$   
CHASSIS THICKNESS 1.2~1.8



	PART NO	A	PACKAGE
	PCSS-857	10.0	1000

# 南京诺金电气有限公司

## Nanjing Nowking Electric Co., Ltd



产品名称: PC 板|PCB 板间隔柱

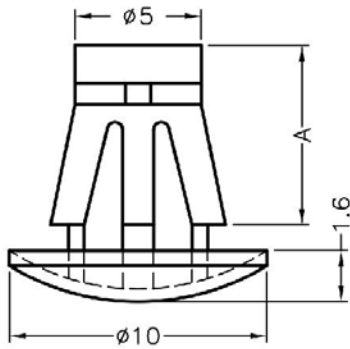
规格型号: **PCSS-858**

- ◆ MATERIAL: NYLON 66(UL)
- ◆ FLAME CLASS: 94V-0,94V-2
- ◆ COLOR:NATURAL,BLACK
- ◆ UNIT: mm

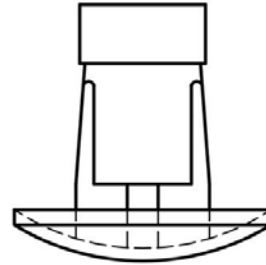
用途: 一端固定于机板上, 另一端支撑  
PC/PCB 板, 避免下陷造成短路, PC/PCB  
板免钻孔

所有尺寸量测皆不含进胶口,胶口凸出  
0.3mm 之内

PCSS-858 结构图



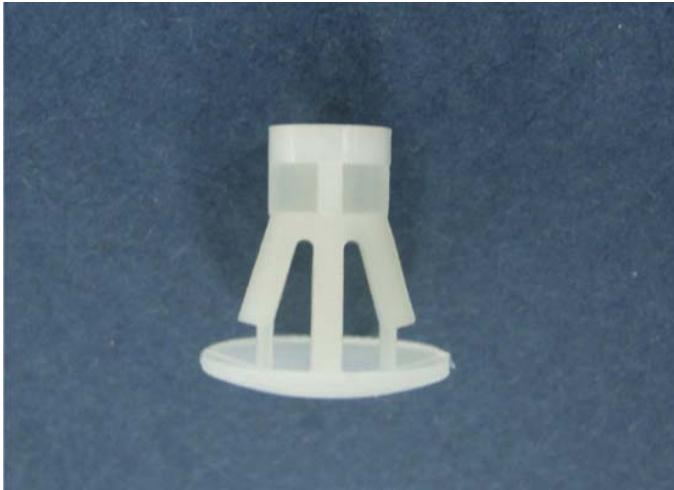
HOLD IN CHASSIS  $\phi 5.5$   
CHASSIS THICKNESS 1.2~1.8



	PART NO	A	PACKAGE
	PCSS-858	12.0	1000

# 南京诺金电气有限公司

## Nanjing Nowking Electric Co., Ltd



产品名称: PC 板|PCB 板间隔柱

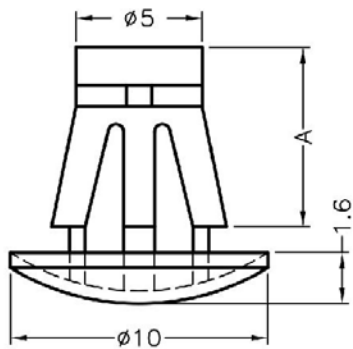
规格型号: **PCSS-859**

- ◆ MATERIAL: NYLON 66(UL)
- ◆ FLAME CLASS: 94V-0,94V-2
- ◆ COLOR:NATURAL,BLACK
- ◆ UNIT: mm

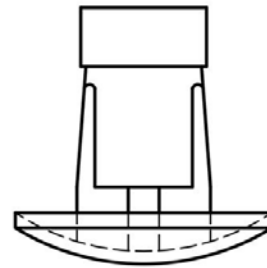
用途: 一端固定于机板上, 另一端支撑  
PC/PCB 板, 避免下陷造成短路, PC/PCB  
板免钻孔

所有尺寸量测皆不含进胶口,胶口凸出  
0.3mm 之内

PCSS-859 结构图



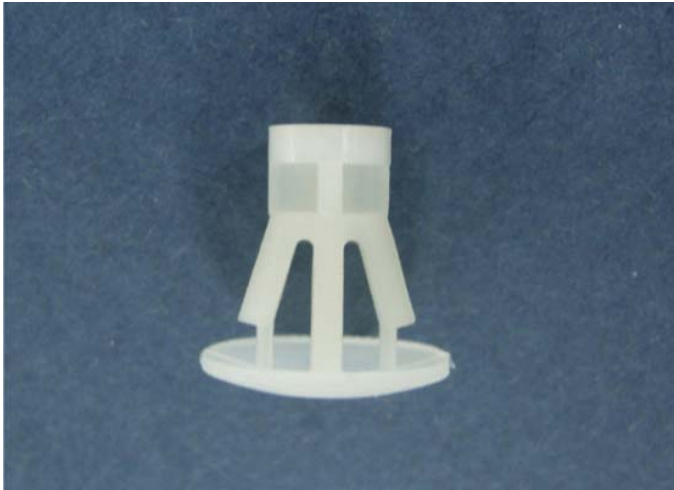
HOLD IN CHASSIS  $\phi 5.5$   
CHASSIS THICKNESS 1.2~1.8



	PART NO	A	PACKAGE
	PCSS-859	14.0	1000

# 南京诺金电气有限公司

## Nanjing Nowking Electric Co., Ltd



产品名称: PC 板|PCB 板间隔柱

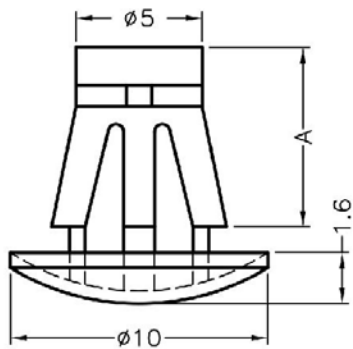
规格型号: **PCSS-860**

- ◆ MATERIAL: NYLON 66(UL)
- ◆ FLAME CLASS: 94V-0,94V-2
- ◆ COLOR:NATURAL,BLACK
- ◆ UNIT: mm

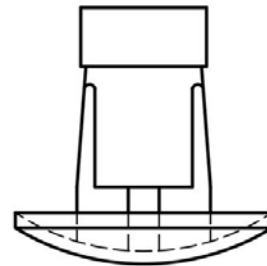
用途: 一端固定于机板上, 另一端支撑  
PC/PCB 板, 避免下陷造成短路, PC/PCB  
板免钻孔

所有尺寸量测皆不含进胶口,胶口凸出  
0.3mm 之内

PCSS-860 结构图



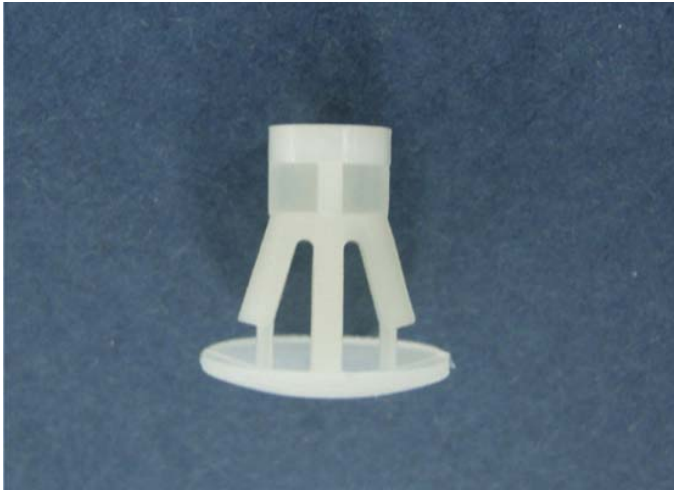
HOLD IN CHASSIS  $\phi 5.5$   
CHASSIS THICKNESS 1.2~1.8



	PART NO	A	PACKAGE
	PCSS-860	18.0	1000

# 南京诺金电气有限公司

## Nanjing Nowking Electric Co., Ltd



产品名称: PC 板|PCB 板间隔柱

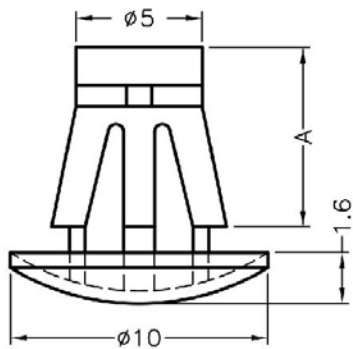
规格型号: **PCSS-861**

- ◆ MATERIAL: NYLON 66(UL)
- ◆ FLAME CLASS: 94V-0,94V-2
- ◆ COLOR:NATURAL,BLACK
- ◆ UNIT: mm

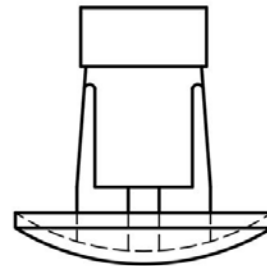
用途: 一端固定于机板上, 另一端支撑  
PC/PCB 板, 避免下陷造成短路, PC/PCB  
板免钻孔

所有尺寸量测皆不含进胶口,胶口凸出  
0.3mm 之内

PCSS-861 结构图



HOLD IN CHASSIS ø5.5  
CHASSIS THICKNESS 1.2~1.8



	PART NO	A	PACKAGE
	PCSS-861	20.0	1000

# 南京诺金电气有限公司

## Nanjing Nowking Electric Co., Ltd



产品名称: PC 板|PCB 板间隔柱

规格型号: **PCSS-862**

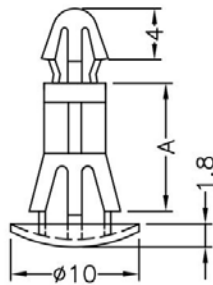
- ◆ MATERIAL: NYLONG 66(UL)
- ◆ FLAME CLASS: 94V-0,94V-2
- ◆ COLOR:NATURAL,BLACK
- ◆ UNIT: mm

用途: 用于 PC/PCB 板于机板上, 不会突出机板底部, 外观美丽

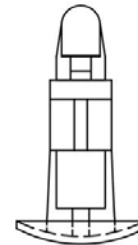
所有尺寸量测皆不含进胶口,胶口凸出 0.3mm 之内

PCSS-862 结构图

HOLE IN P.C.B  $\phi 4.0$   
P.C.B THICKNESS 1.2~1.7



HOLE IN CHASSIS  $\phi 5.5$   
CHASSIS THICKNESS 1.2~1.8



	PART NO	A	PACKAGE
	PCSS-862	5.0	1000

# 南京诺金电气有限公司

## Nanjing Nowking Electric Co., Ltd



产品名称: PC 板|PCB 板间隔柱

规格型号: **PCSS-863**

◆ MATERIAL: NYLONG 66(UL)

◆ FLAME CLASS: 94V-0,94V-2

◆ COLOR:NATURAL,BLACK

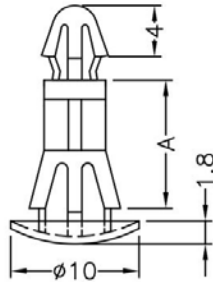
◆ UNIT: mm

用途: 用于 PC/PCB 板于机板上, 不会突出机板底部, 外观美丽

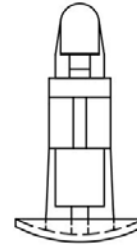
所有尺寸量测皆不含进胶口,胶口凸出 0.3mm 之内

**PCSS-863 结构图**

HOLE IN P.C.B  $\phi 4.0$   
P.C.B THICKNESS 1.2~1.7



HOLE IN CHASSIS  $\phi 5.5$   
CHASSIS THICKNESS 1.2~1.8



	PART NO	A	PACKAGE
	PCSS-863	6.0	1000

# 南京诺金电气有限公司

## Nanjing Nowking Electric Co., Ltd



产品名称: PC 板|PCB 板间隔柱

规格型号: **PCSS-864**

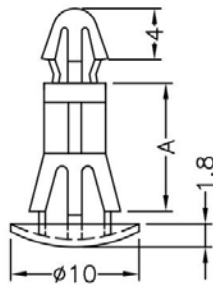
- ◆ MATERIAL: NYLONG 66(UL)
- ◆ FLAME CLASS: 94V-0,94V-2
- ◆ COLOR:NATURAL,BLACK
- ◆ UNIT: mm

用途: 用于 PC/PCB 板于机板上, 不会突出机板底部, 外观美丽

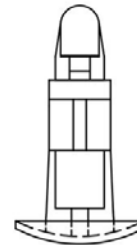
所有尺寸量测皆不含进胶口,胶口凸出 0.3mm 之内

**PCSS-864 结构图**

HOLE IN P.C.B  $\phi 4.0$   
P.C.B THICKNESS 1.2~1.7



HOLE IN CHASSIS  $\phi 5.5$   
CHASSIS THICKNESS 1.2~1.8



	PART NO	A	PACKAGE
	PCSS-864	7.0	1000



# 南京诺金电气有限公司

## Nanjing Nowking Electric Co., Ltd



产品名称: PC板|PCB板间隔柱

规格型号: PCSS-865

◆ MATERIAL: NYLONG 66(UL)

◆ FLAME CLASS: 94V-0,94V-2

◆ COLOR:NATURAL,BLACK

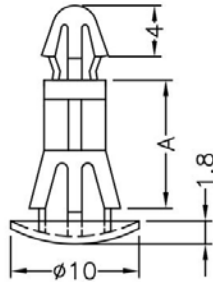
◆ UNIT: mm

用途: 用于 PC/PCB 板于机板上, 不会突出机板底部, 外观美丽

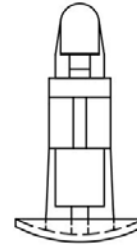
所有尺寸量测皆不含进胶口,胶口凸出0.3mm之内

PCSS-865 结构图

HOLE IN P.C.B  $\phi 4.0$   
P.C.B THICKNESS 1.2~1.7



HOLE IN CHASSIS  $\phi 5.5$   
CHASSIS THICKNESS 1.2~1.8



	PART NO	A	PACKAGE
	PCSS-865	8.0	1000

# 南京诺金电气有限公司

## Nanjing Nowking Electric Co., Ltd



产品名称: PC板|PCB板间隔柱

规格型号: PCSS-866

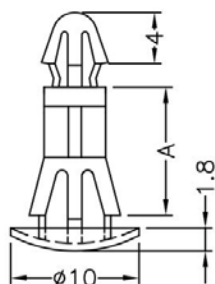
- ◆ MATERIAL: NYLONG 66(UL)
- ◆ FLAME CLASS: 94V-0,94V-2
- ◆ COLOR:NATURAL,BLACK
- ◆ UNIT: mm

用途: 用于 PC/PCB 板于机板上, 不会突出机板底部, 外观美丽

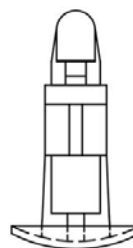
所有尺寸量测皆不含进胶口,胶口凸出0.3mm之内

PCSS-866 结构图

HOLE IN P.C.B  $\phi 4.0$   
P.C.B THICKNESS 1.2~1.7



HOLE IN CHASSIS  $\phi 5.5$   
CHASSIS THICKNESS 1.2~1.8



	PART NO	A	PACKAGE
	PCSS-866	10.0	1000

# 南京诺金电气有限公司

## Nanjing Nowking Electric Co., Ltd



产品名称: PC 板|PCB 板间隔柱

规格型号: **PCSS-867**

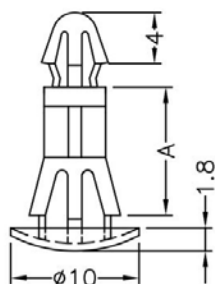
- ◆ MATERIAL: NYLONG 66(UL)
- ◆ FLAME CLASS: 94V-0,94V-2
- ◆ COLOR:NATURAL,BLACK
- ◆ UNIT: mm

用途: 用于 PC/PCB 板于机板上, 不会突出机板底部, 外观美丽

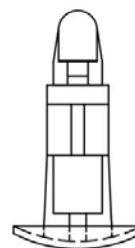
所有尺寸量测皆不含进胶口,胶口凸出 0.3mm 之内

**PCSS-867 结构图**

HOLE IN P.C.B  $\phi 4.0$   
P.C.B THICKNESS 1.2~1.7



HOLE IN CHASSIS  $\phi 5.5$   
CHASSIS THICKNESS 1.2~1.8



	PART NO	A	PACKAGE
	PCSS-867	12.0	1000

# 南京诺金电气有限公司

## Nanjing Nowking Electric Co., Ltd



产品名称: PC 板|PCB 板间隔柱

规格型号: PCSS-868

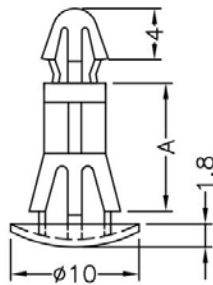
- ◆ MATERIAL: NYLONG 66(UL)
- ◆ FLAME CLASS: 94V-0,94V-2
- ◆ COLOR:NATURAL,BLACK
- ◆ UNIT: mm

用途: 用于 PC/PCB 板于机板上, 不会突出机板底部, 外观美丽

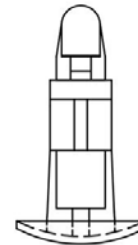
所有尺寸量测皆不含进胶口,胶口凸出 0.3mm 之内

PCSS-868 结构图

HOLE IN P.C.B  $\phi 4.0$   
P.C.B THICKNESS 1.2~1.7



HOLE IN CHASSIS  $\phi 5.5$   
CHASSIS THICKNESS 1.2~1.8



	PART NO	A	PACKAGE
	PCSS-868	14.0	1000

# 南京诺金电气有限公司

## Nanjing Nowking Electric Co., Ltd



产品名称: PC 板|PCB 板间隔柱

规格型号: **PCSS-869**

◆ MATERIAL: NYLONG 66(UL)

◆ FLAME CLASS: 94V-0,94V-2

◆ COLOR:NATURAL,BLACK

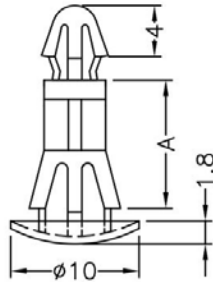
◆ UNIT: mm

用途: 用于 PC/PCB 板于机板上, 不会突出机板底部, 外观美丽

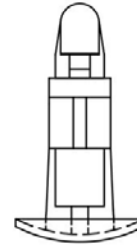
所有尺寸量测皆不含进胶口,胶口凸出 0.3mm 之内

PCSS-869 结构图

HOLE IN P.C.B  $\phi 4.0$   
P.C.B THICKNESS 1.2~1.7



HOLE IN CHASSIS  $\phi 5.5$   
CHASSIS THICKNESS 1.2~1.8



	PART NO	A	PACKAGE
	PCSS-869	18.0	1000

# 南京诺金电气有限公司

## Nanjing Nowking Electric Co., Ltd



产品名称: PC 板|PCB 板间隔柱

规格型号: PCSS-870

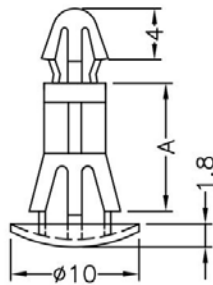
- ◆ MATERIAL: NYLONG 66(UL)
- ◆ FLAME CLASS: 94V-0,94V-2
- ◆ COLOR:NATURAL,BLACK
- ◆ UNIT: mm

用途: 用于 PC/PCB 板于机板上, 不会突出机板底部, 外观美丽

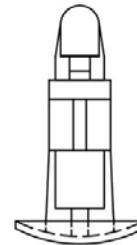
所有尺寸量测皆不含进胶口,胶口凸出 0.3mm 之内

PCSS-870 结构图

HOLE IN P.C.B  $\phi 4.0$   
P.C.B THICKNESS 1.2~1.7



HOLE IN CHASSIS  $\phi 5.5$   
CHASSIS THICKNESS 1.2~1.8



	PART NO	A	PACKAGE
	PCSS-870	20.0	1000

# 南京诺金电气有限公司

## Nanjing Nowking Electric Co., Ltd



产品名称: PC 板|PCB 板间隔柱

规格型号: **PCSS-871**

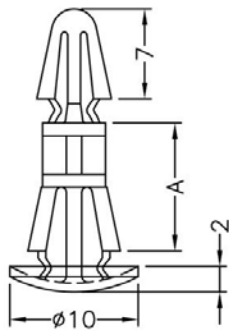
- ◆ MATERIAL: NYLON 66(UL)
- ◆ FLAME CLASS: 94V-0,94V-2
- ◆ COLOR:NATURAL,BLACK
- ◆ UNIT: mm

用途: 用于 PC/PCB 板于机板上, 不会突出机板底部, 外观美丽

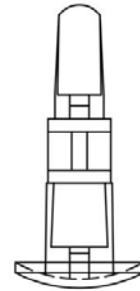
所有尺寸量测皆不含进胶口,胶口凸出 0.3mm 之内

PCSS-871 结构图

HOLE IN P.C.B  $\phi 4.0$   
P.C.B THICKNESS 1.2~1.6



HOLE IN CHASSIS  $\phi 5.5$   
CHASSIS THICKNESS 1.2~1.6



	PART NO	A	PACKAGE
	PCSS-871	19.0	1000

# 南京诺金电气有限公司

## Nanjing Nowking Electric Co., Ltd



产品名称: PC 板|PCB 板间隔柱

规格型号: **PCSS-872**

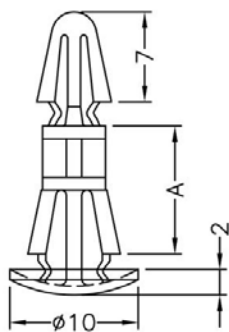
- ◆ MATERIAL: NYLON 66(UL)
- ◆ FLAME CLASS: 94V-0,94V-2
- ◆ COLOR:NATURAL,BLACK
- ◆ UNIT: mm

用途: 用于 PC/PCB 板于机板上, 不会突出机板底部, 外观美丽

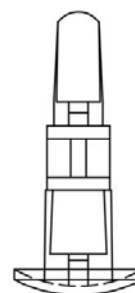
所有尺寸量测皆不含进胶口,胶口凸出 0.3mm 之内

PCSS-872 结构图

HOLE IN P.C.B  $\phi 4.0$   
P.C.B THICKNESS 1.2~1.6



HOLE IN CHASSIS  $\phi 5.5$   
CHASSIS THICKNESS 1.2~1.6



PART NO	A	PACKAGE
PCSS-872	28.2	1000



# 南京诺金电气有限公司

## Nanjing Nowking Electric Co., Ltd



产品名称: PC 板|PCB 板间隔柱

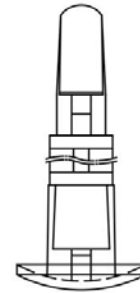
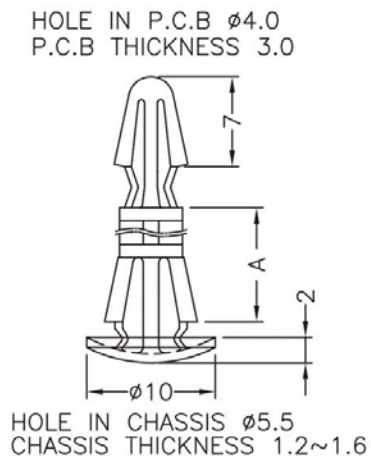
规格型号: PCSS-873

- ◆ MATERIAL: NYLON 66(UL)
- ◆ FLAME CLASS: 94V-0,94V-2
- ◆ COLOR:NATURAL,BLACK
- ◆ UNIT: mm

用途: 用于 PC/PCB 板于机板上, 不会突出机板底部, 外观美丽

所有尺寸量测皆不含进胶口,胶口凸出 0.3mm 之内

PCSS-873 结构图



PART NO	A	PACKAGE
PCSS-873	25.0	1000

# 南京诺金电气有限公司

## Nanjing Nowking Electric Co., Ltd



产品名称: PC 板|PCB 板间隔柱

规格型号: PCSS-874

◆ MATERIAL: NYLON 66(UL)

◆ FLAME CLASS: 94V-0,94V-2

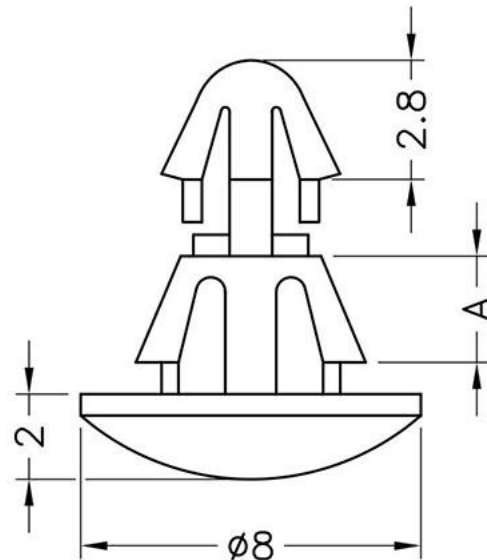
◆ COLOR:NATURAL,BLACK

◆ UNIT: mm

用途: 用于 PC/PCB 板于机板上, 不会突出  
机板底部, 外观美丽

所有尺寸量测皆不含进胶口,胶口凸出 0.3mm 之内

PCSS-874 结构图



PART NO	A	PACKAGE
PCSS-874	2.5	1000

# 南京诺金电气有限公司

## Nanjing Nowking Electric Co., Ltd



产品名称: PC 板|PCB 板间隔柱

规格型号: **PCSS-875**

◆ MATERIAL: NYLON 66(UL)

◆ FLAME CLASS: 94V-0,94V-2

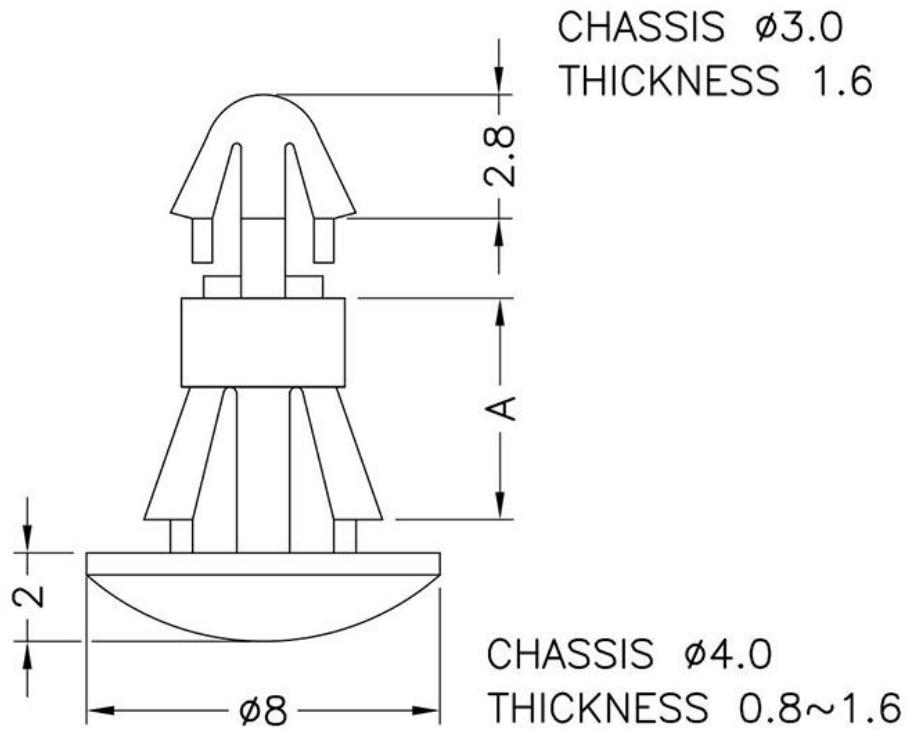
◆ COLOR:NATURAL,BLACK

◆ UNIT: mm

用途: 用于 PC/PCB 板于机板上, 不会突出机板底部, 外观美丽

所有尺寸量测皆不含进胶口,胶口凸出 0.3mm 之内

PCSS-875 结构图



PART NO	A	PACKAGE
PCSS-875	3.2	2000

# 南京诺金电气有限公司

## Nanjing Nowking Electric Co., Ltd



产品名称: PC 板|PCB 板间隔柱

规格型号: **PCSS-876**

◆ MATERIAL: NYLON 66(UL)

◆ FLAME CLASS: 94V-0,94V-2

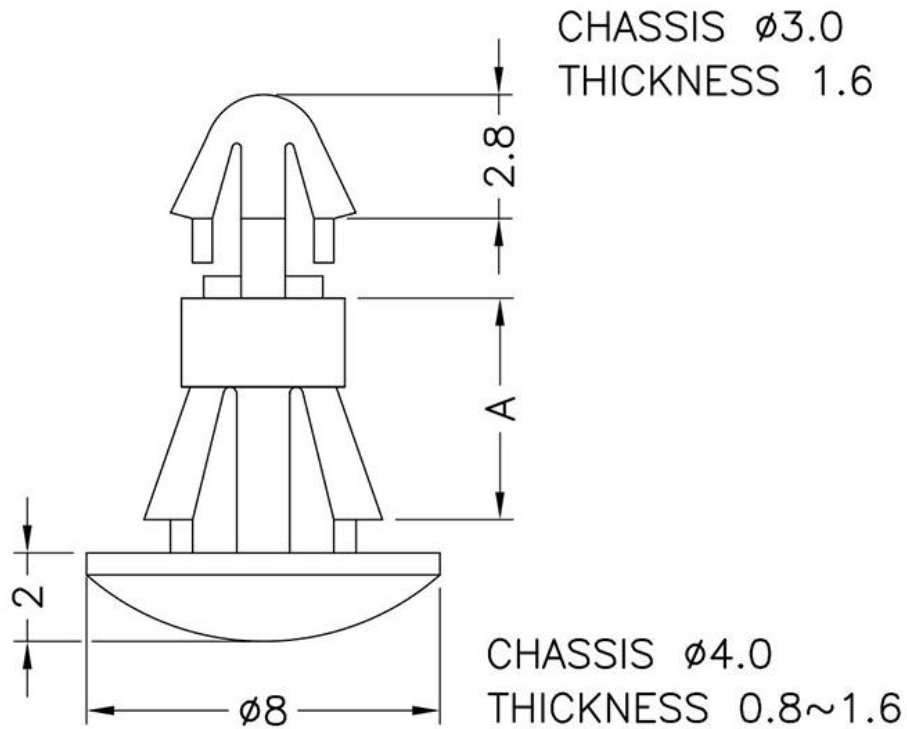
◆ COLOR:NATURAL,BLACK

◆ UNIT: mm

用途: 用于 PC/PCB 板于机板上, 不会突出机板底部, 外观美丽

所有尺寸量测皆不含进胶口,胶口凸出 0.3mm 之内

PCSS-876 结构图



PART NO	A	PACKAGE
PCSS-876	4.0	2000

# 南京诺金电气有限公司

## Nanjing Nowking Electric Co., Ltd



产品名称: PC板|PCB板间隔柱

规格型号: **PCSS-877**

◆ MATERIAL: NYLON 66(UL)

◆ FLAME CLASS: 94V-0,94V-2

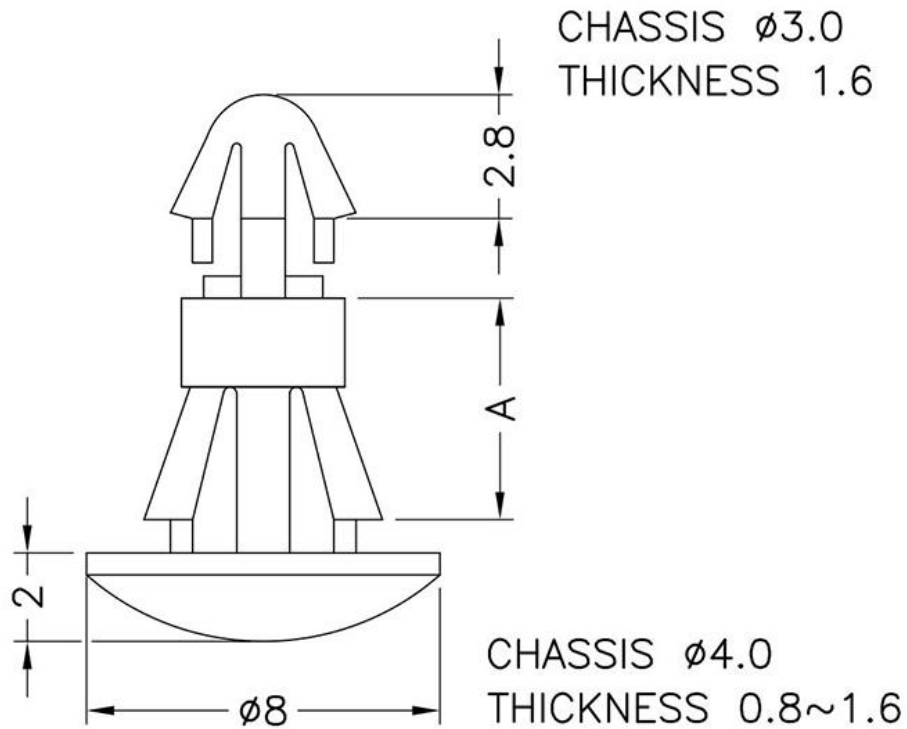
◆ COLOR: NATURAL, BLACK

◆ UNIT: mm

用途: 用于 PC/PCB 板于机板上, 不会突出机板底部, 外观美丽

所有尺寸量测皆不含进胶口, 胶口凸出 0.3mm 之内

PCSS-877 结构图



PART NO	A	PACKAGE
PCSS-877	5.0	2000

# 南京诺金电气有限公司

## Nanjing Nowking Electric Co., Ltd



产品名称: PC板|PCB板间隔柱

规格型号: PCSS-878

◆ MATERIAL: NYLON 66(UL)

◆ FLAME CLASS: 94V-0,94V-2

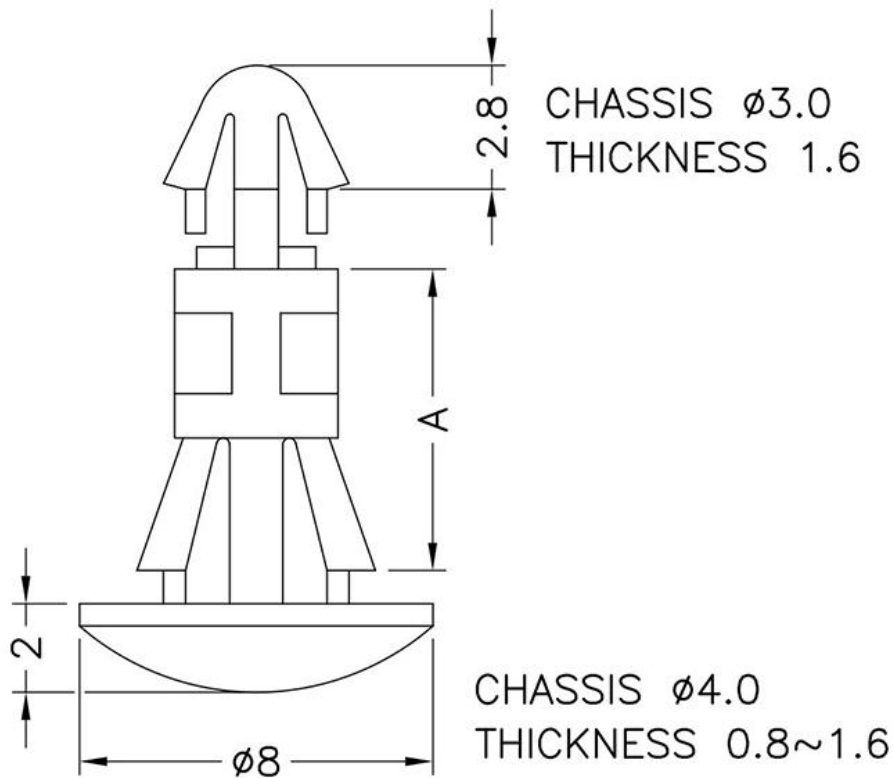
◆ COLOR: NATURAL, BLACK

◆ UNIT: mm

用途: 用于 PC/PCB 板于机板上, 不会突出机板底部, 外观美丽

所有尺寸量测皆不含进胶口, 胶口凸出 0.3mm 之内

PCSS-878 结构图



PART NO	A	PACKAGE
PCSS-878	6.0	2000

# 南京诺金电气有限公司

## Nanjing Nowking Electric Co., Ltd



产品名称: PC板|PCB板间隔柱

规格型号: PCSS-879

◆ MATERIAL: NYLON 66(UL)

◆ FLAME CLASS: 94V-0,94V-2

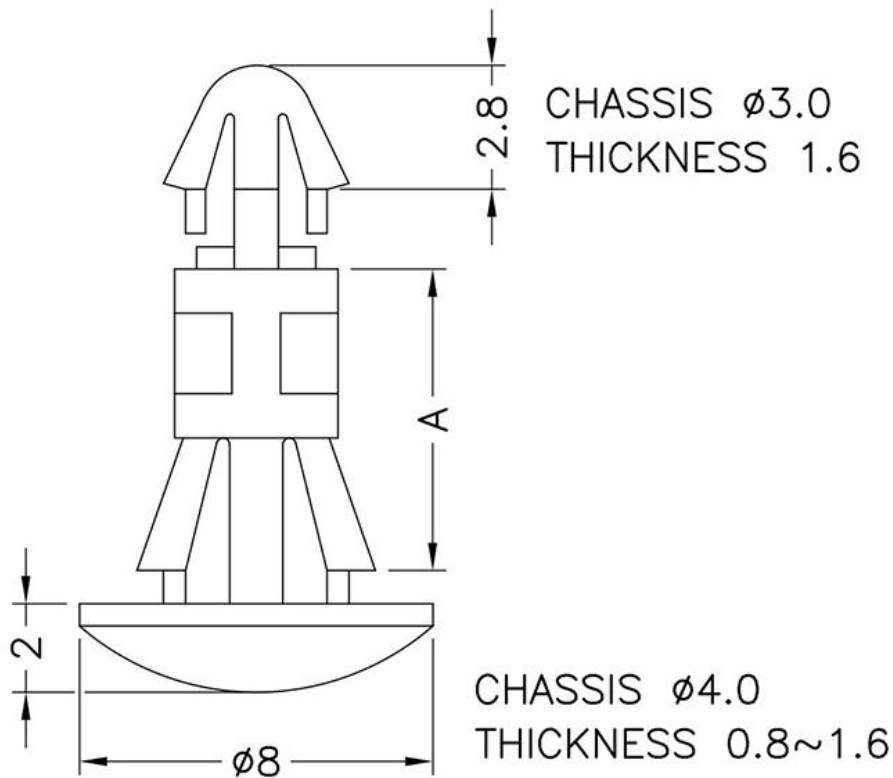
◆ COLOR: NATURAL, BLACK

◆ UNIT: mm

用途: 用于 PC/PCB 板于机板上, 不会突出机板底部, 外观美丽

所有尺寸量测皆不含进胶口, 胶口凸出 0.3mm 之内

PCSS-879 结构图



PART NO	A	PACKAGE
PCSS-879	7.0	1000

# 南京诺金电气有限公司

## Nanjing Nowking Electric Co., Ltd



产品名称: PC板|PCB板间隔柱

规格型号: PCSS-880

◆ MATERIAL: NYLON 66(UL)

◆ FLAME CLASS: 94V-0,94V-2

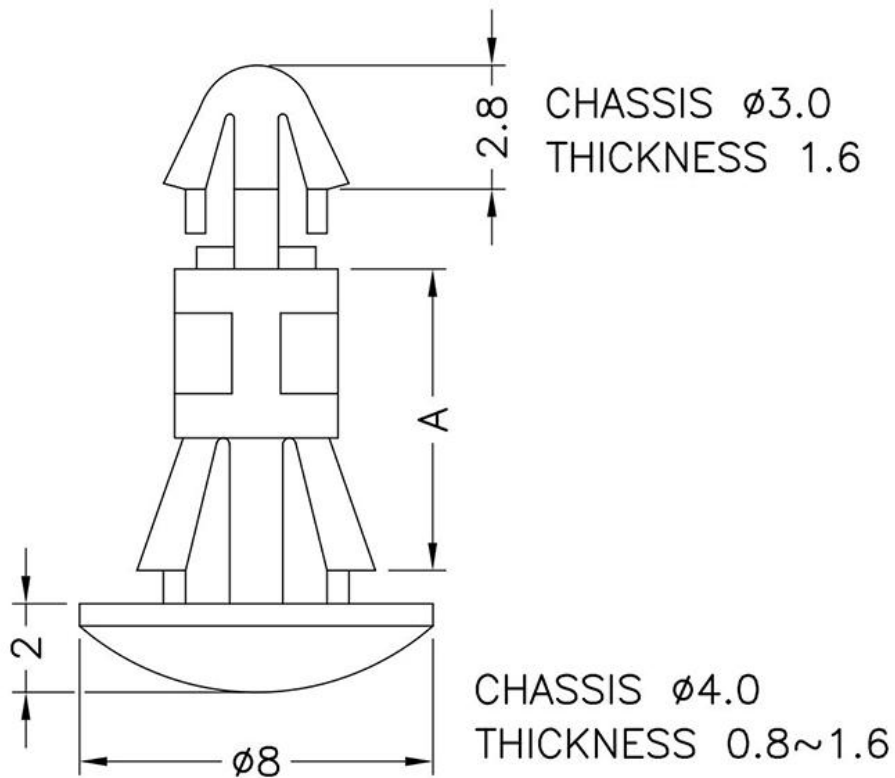
◆ COLOR: NATURAL, BLACK

◆ UNIT: mm

用途: 用于 PC/PCB 板于机板上, 不会突出机板底部, 外观美丽

所有尺寸量测皆不含进胶口, 胶口凸出 0.3mm 之内

PCSS-880 结构图



PART NO	A	PACKAGE
PCSS-880	8.0	1000



# 南京诺金电气有限公司

## Nanjing Nowking Electric Co., Ltd



产品名称: PC板|PCB板间隔柱

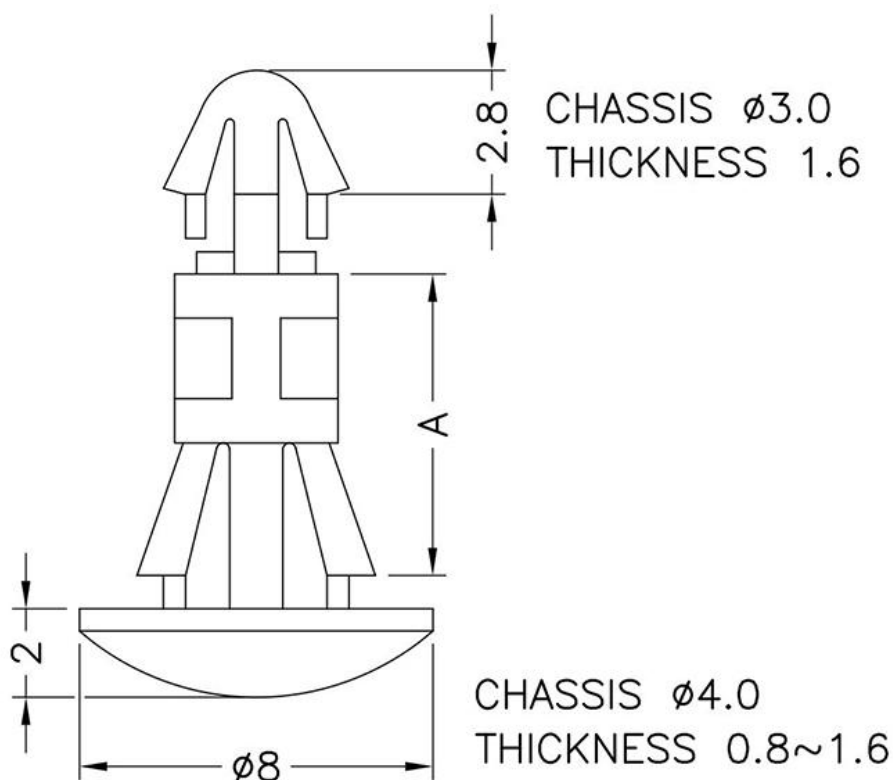
规格型号: PCSS-881

- ◆ MATERIAL: NYLONG 66(UL)
- ◆ FLAME CLASS: 94V-0,94V-2
- ◆ COLOR:NATURAL,BLACK
- ◆ UNIT: mm

用途: 用于 PC/PCB 板于机板上, 不会突出机板底部, 外观美丽

所有尺寸量测皆不含进胶口,胶口凸出0.3mm之内

PCSS-881 结构图



PART NO	A	PACKAGE
PCSS-881	9.0	1000

# 南京诺金电气有限公司

## Nanjing Nowking Electric Co., Ltd



产品名称: PC 板|PCB 板间隔柱

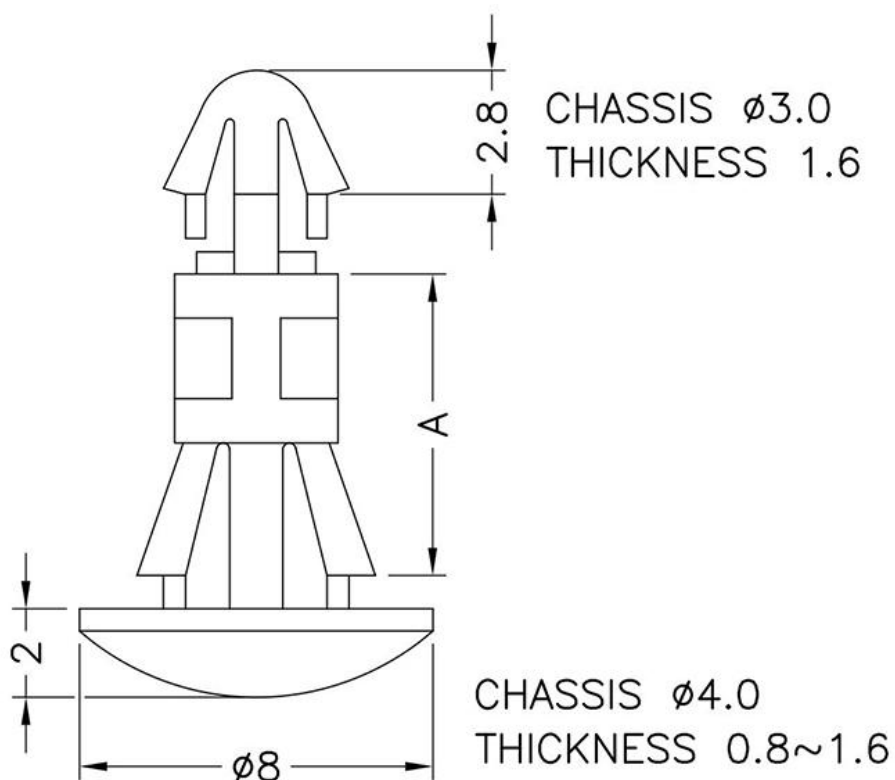
规格型号: **PCSS-882**

- ◆ MATERIAL: NYLONG 66(UL)
- ◆ FLAME CLASS: 94V-0,94V-2
- ◆ COLOR:NATURAL,BLACK
- ◆ UNIT: mm

用途: 用于 PC/PCB 板于机板上, 不会突出机板底部, 外观美丽

所有尺寸量测皆不含进胶口,胶口凸出 0.3mm 之内

PCSS-882 结构图



PART NO	A	PACKAGE
PCSS-882	10.0	1000

# 南京诺金电气有限公司

## Nanjing Nowking Electric Co., Ltd



产品名称: PC板|PCB板间隔柱

规格型号: PCSS-883

◆ MATERIAL: NYLON 66(UL)

◆ FLAME CLASS: 94V-0,94V-2

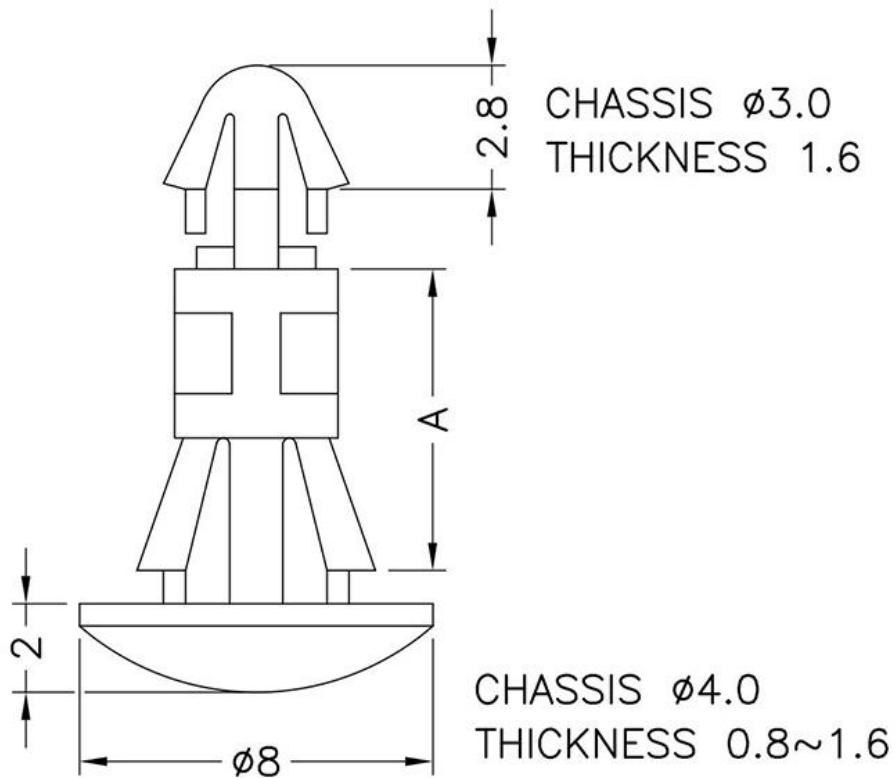
◆ COLOR: NATURAL, BLACK

◆ UNIT: mm

用途: 用于 PC/PCB 板于机板上, 不会突出机板底部, 外观美丽

所有尺寸量测皆不含进胶口, 胶口凸出 0.3mm 之内

PCSS-883 结构图



PART NO	A	PACKAGE
PCSS-883	12.0	1000

# 南京诺金电气有限公司

## Nanjing Nowking Electric Co., Ltd



产品名称: PC 板|PCB 板间隔柱

规格型号: **PCSS-884**

◆ MATERIAL: NYLONG 66(UL)

◆ FLAME CLASS: 94V-0,94V-2

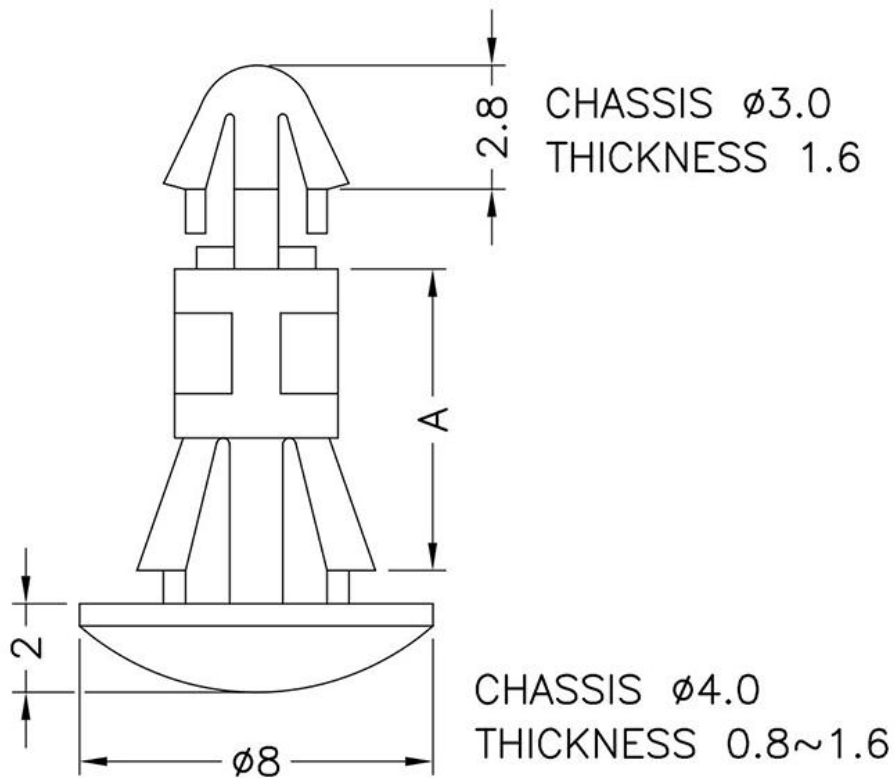
◆ COLOR:NATURAL,BLACK

◆ UNIT: mm

用途: 用于 PC/PCB 板于机板上, 不会突出机板底部, 外观美丽

所有尺寸量测皆不含进胶口,胶口凸出 0.3mm 之内

PCSS-884 结构图



PART NO	A	PACKAGE
PCSS-884	14.0	1000

# 南京诺金电气有限公司

## Nanjing Nowking Electric Co., Ltd



产品名称: PC 板|PCB 板间隔柱

规格型号: **PCSS-885**

◆ MATERIAL: NYLONG 66(UL)

◆ FLAME CLASS: 94V-0,94V-2

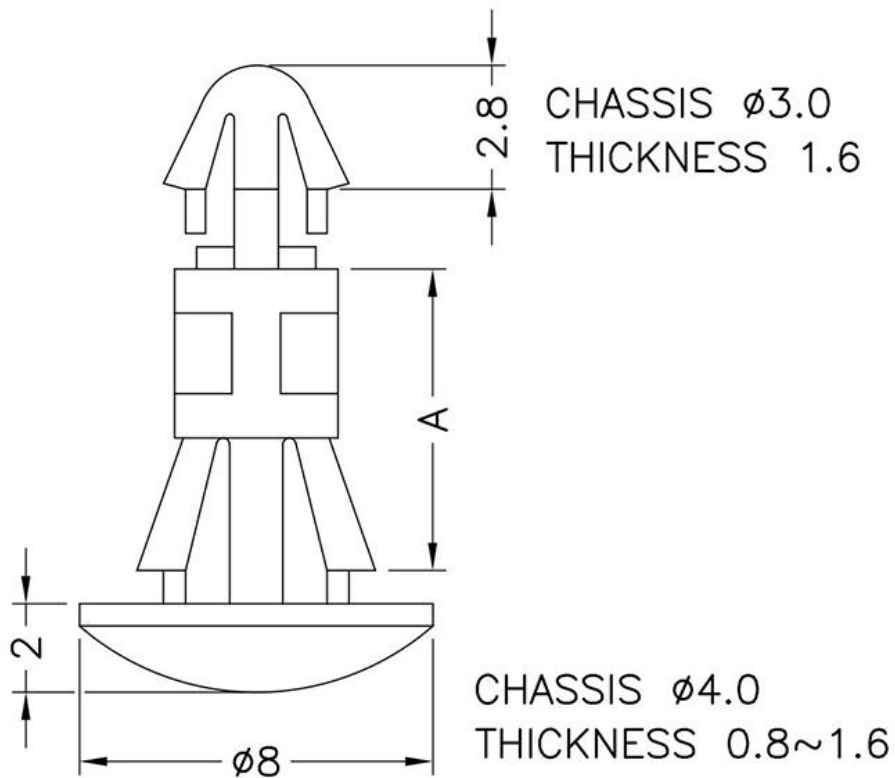
◆ COLOR:NATURAL,BLACK

◆ UNIT: mm

用途: 用于 PC/PCB 板于机板上, 不会突出机板底部, 外观美丽

所有尺寸量测皆不含进胶口,胶口凸出 0.3mm 之内

PCSS-885 结构图



PART NO	A	PACKAGE
PCSS-885	16.0	1000

# 南京诺金电气有限公司

## Nanjing Nowking Electric Co., Ltd



产品名称: PC 板|PCB 板间隔柱

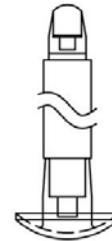
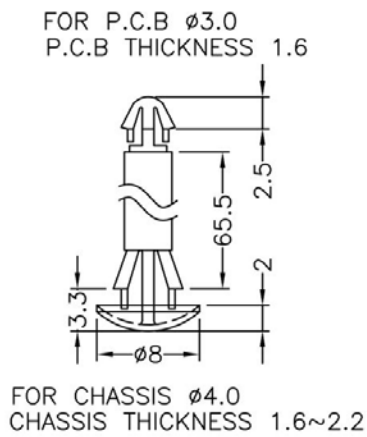
规格型号: **PCSS-886**

- ◆ MATERIAL: NYLON 66(UL)
- ◆ FLAME CLASS: 94V-0,94V-2
- ◆ COLOR:NATURAL,BLACK
- ◆ UNIT: mm

用途: 用于 PC/PCB 板于机板上, 不会突出机板底部, 外观美丽

所有尺寸量测皆不含进胶口,胶口凸出 0.3mm 之内

PCSS-886 结构图



	PART NO	PACKAGE
	PCSS-886	1000

# 南京诺金电气有限公司

## Nanjing Nowking Electric Co., Ltd



产品名称: PC 板|PCB 板间隔柱

规格型号: PCSS-887

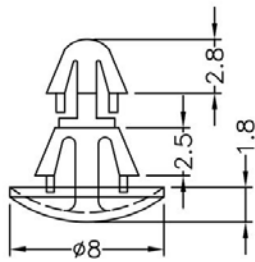
- ◆ MATERIAL: NYLON 66(UL)
- ◆ FLAME CLASS: 94V-0,94V-2
- ◆ COLOR:NATURAL,BLACK
- ◆ UNIT: mm

用途: 固定 PC/PCB 板于机板上, 不会突出机板底部, 外观美丽。

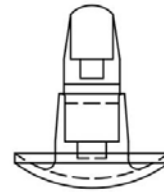
所有尺寸量测皆不含进胶口,胶口凸出 0.3mm 之内

PCSS-887 结构图

HOLE IN P.C.B  $\phi 3.0$   
P.C.B THICKNESS 1.6



HOLE IN CHASSIS  $\phi 4.0$   
CHASSIS THICKNESS 0.8~1.6



	PART NO	PACKAGE
	PCSS-887	2000

# 南京诺金电气有限公司

## Nanjing Nowking Electric Co., Ltd



产品名称: PC 板|PCB 板间隔柱

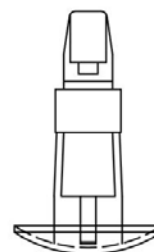
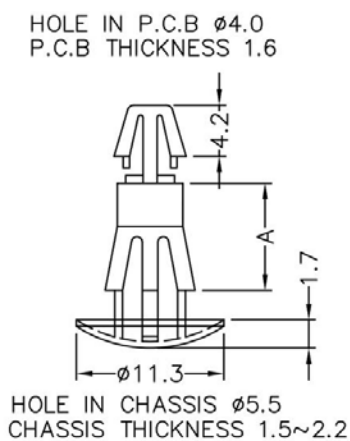
规格型号: **PCSS-888**

- ◆ MATERIAL: NYLON 66(UL)
- ◆ FLAME CLASS: 94V-0,94V-2
- ◆ COLOR:NATURAL,BLACK
- ◆ UNIT: mm

用途: 固定 PC/PCB 板于机板上, 不会突出机板底部, 外观美丽。

所有尺寸量测皆不含进胶口,胶口凸出 0.3mm 之内

PCSS-888 结构图



PART NO	A	PACKAGE
PCSS-888	3.5	1000



# 南京诺金电气有限公司

## Nanjing Nowking Electric Co., Ltd



产品名称: PC板|PCB板间隔柱

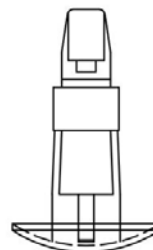
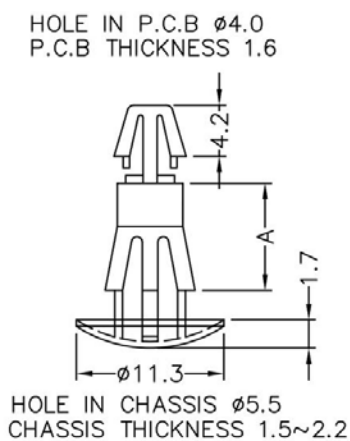
规格型号: PCSS-889

- ◆ MATERIAL: NYLON 66(UL)
- ◆ FLAME CLASS: 94V-0,94V-2
- ◆ COLOR:NATURAL,BLACK
- ◆ UNIT: mm

用途: 固定 PC/PCB 板于机板上, 不会突出机板底部, 外观美丽。

所有尺寸量测皆不含进胶口,胶口凸出0.3mm之内

PCSS-889 结构图



PART NO	A	PACKAGE
PCSS-889	5.0	1000

# 南京诺金电气有限公司

## Nanjing Nowking Electric Co., Ltd



产品名称: PC 板|PCB 板间隔柱

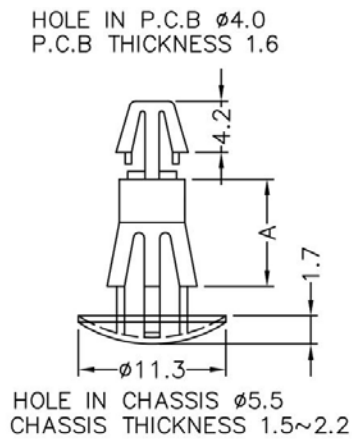
规格型号: **PCSS-890**

- ◆ MATERIAL: NYLON 66(UL)
- ◆ FLAME CLASS: 94V-0,94V-2
- ◆ COLOR:NATURAL,BLACK
- ◆ UNIT: mm

用途: 固定 PC/PCB 板于机板上, 不会突出机板底部, 外观美丽。

所有尺寸量测皆不含进胶口,胶口凸出 0.3mm 之内

PCSS-890 结构图



PART NO	A	PACKAGE
PCSS-890	6.35	1000

# 南京诺金电气有限公司

## Nanjing Nowking Electric Co., Ltd



产品名称: PC板|PCB板间隔柱

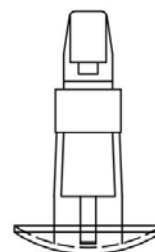
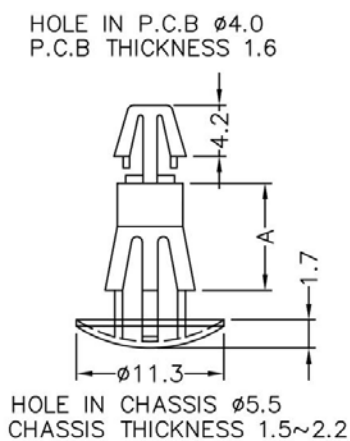
规格型号: PCSS-891

- ◆ MATERIAL: NYLON 66(UL)
- ◆ FLAME CLASS: 94V-0,94V-2
- ◆ COLOR:NATURAL,BLACK
- ◆ UNIT: mm

用途: 固定 PC/PCB 板于机板上, 不会突出机板底部, 外观美丽。

所有尺寸量测皆不含进胶口,胶口凸出0.3mm之内

PCSS-891 结构图



PART NO	A	PACKAGE
PCSS-891	8.0	1000

# 南京诺金电气有限公司

## Nanjing Nowking Electric Co., Ltd



产品名称: PC 板|PCB 板间隔柱

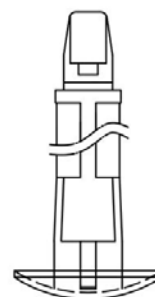
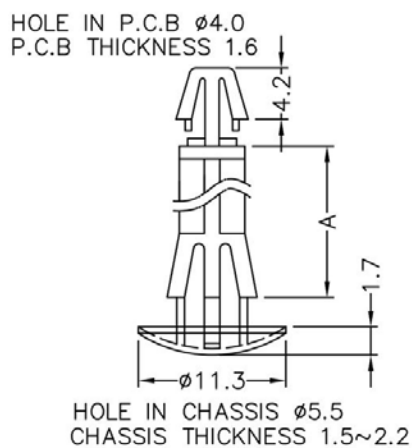
规格型号: **PCSS-892**

- ◆ MATERIAL: NYLON 66(UL)
- ◆ FLAME CLASS: 94V-0,94V-2
- ◆ COLOR:NATURAL,BLACK
- ◆ UNIT: mm

用途: 固定 PC/PCB 板于机板上, 不会突出机板底部, 外观美丽。

所有尺寸量测皆不含进胶口,胶口凸出 0.3mm 之内

PCSS-892 结构图



PART NO	A	PACKAGE
PCSS-892	10.0	1000

# 南京诺金电气有限公司

## Nanjing Nowking Electric Co., Ltd



产品名称: PC 板|PCB 板间隔柱

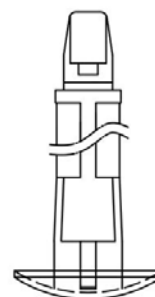
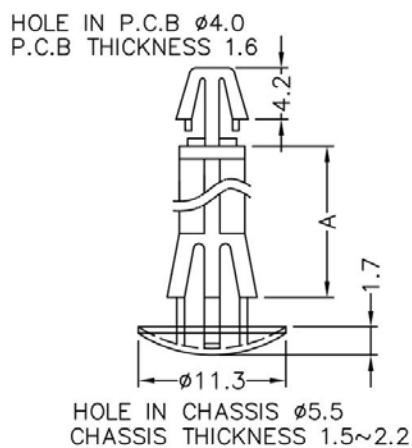
规格型号: **PCSS-893**

- ◆ MATERIAL: NYLON 66(UL)
- ◆ FLAME CLASS: 94V-0,94V-2
- ◆ COLOR:NATURAL,BLACK
- ◆ UNIT: mm

用途: 固定 PC/PCB 板于机板上, 不会突出机板底部, 外观美丽。

所有尺寸量测皆不含进胶口,胶口凸出 0.3mm 之内

PCSS-893 结构图



PART NO	A	PACKAGE
PCSS-893	12.7	1000

# 南京诺金电气有限公司

## Nanjing Nowking Electric Co., Ltd



产品名称: PC 板|PCB 板间隔柱

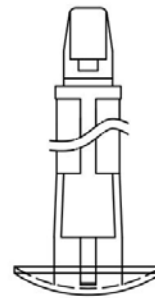
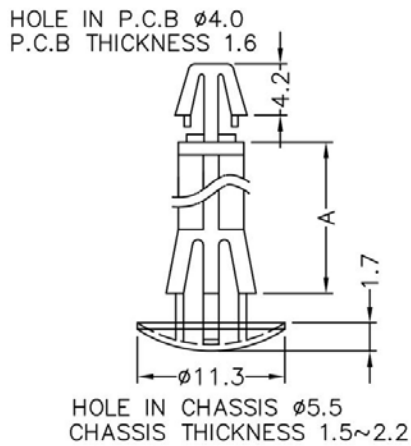
规格型号: PCSS-894

- ◆ MATERIAL: NYLON 66(UL)
- ◆ FLAME CLASS: 94V-0,94V-2
- ◆ COLOR:NATURAL,BLACK
- ◆ UNIT: mm

用途: 固定 PC/PCB 板于机板上, 不会突出机板底部, 外观美丽。

所有尺寸量测皆不含进胶口,胶口凸出 0.3mm 之内

PCSS-894 结构图



PART NO	A	PACKAGE
PCSS-894	15.9	1000

# 南京诺金电气有限公司

## Nanjing Nowking Electric Co., Ltd



产品名称: PC 板|PCB 板间隔柱

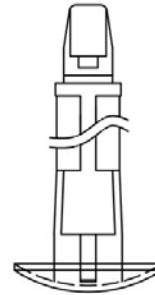
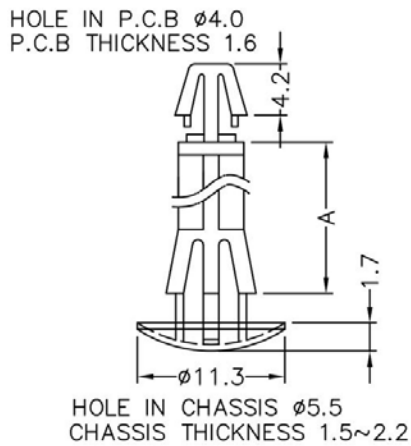
规格型号: **PCSS-895**

- ◆ MATERIAL: NYLON 66(UL)
- ◆ FLAME CLASS: 94V-0,94V-2
- ◆ COLOR:NATURAL,BLACK
- ◆ UNIT: mm

用途: 固定 PC/PCB 板于机板上, 不会突出机板底部, 外观美丽。

所有尺寸量测皆不含进胶口,胶口凸出 0.3mm 之内

PCSS-895 结构图



PART NO	A	PACKAGE
PCSS-895	19.0	1000

# 南京诺金电气有限公司

## Nanjing Nowking Electric Co., Ltd



产品名称: PC 板|PCB 板间隔柱

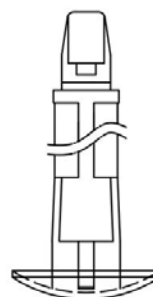
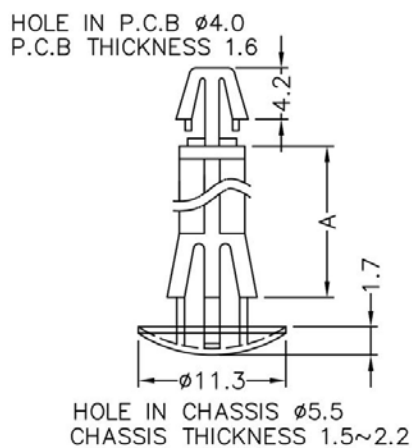
规格型号: **PCSS-896**

- ◆ MATERIAL: NYLON 66(UL)
- ◆ FLAME CLASS: 94V-0,94V-2
- ◆ COLOR:NATURAL,BLACK
- ◆ UNIT: mm

用途: 固定 PC/PCB 板于机板上, 不会突出机板底部, 外观美丽。

所有尺寸量测皆不含进胶口,胶口凸出 0.3mm 之内

PCSS-896 结构图



PART NO	A	PACKAGE
PCSS-896	25.4	1000



# 南京诺金电气有限公司

## Nanjing Nowking Electric Co., Ltd



产品名称: PC 板|PCB 板间隔柱

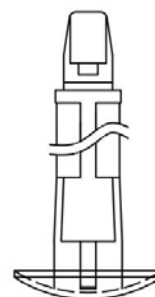
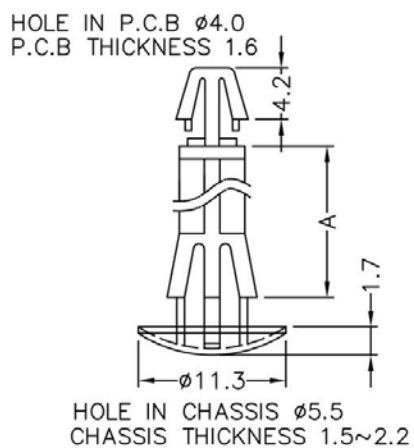
规格型号: PCSS-897

- ◆ MATERIAL: NYLON 66(UL)
- ◆ FLAME CLASS: 94V-0,94V-2
- ◆ COLOR:NATURAL,BLACK
- ◆ UNIT: mm

用途: 固定 PC/PCB 板于机板上, 不会突出机板底部, 外观美丽。

所有尺寸量测皆不含进胶口,胶口凸出 0.3mm 之内

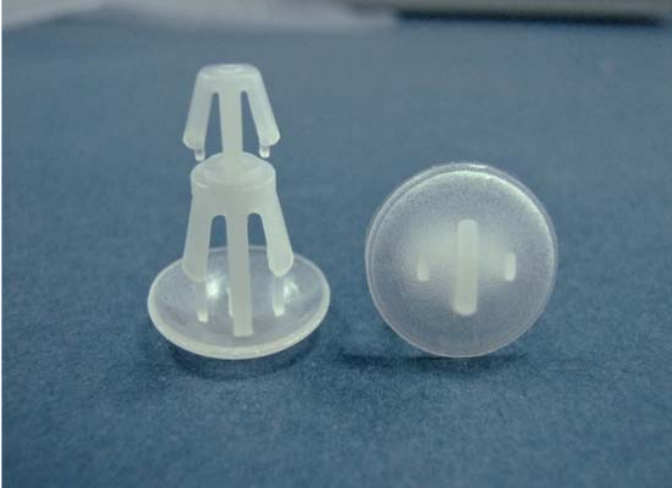
PCSS-897 结构图



PART NO	A	PACKAGE
PCSS-897	35.5	1000

# 南京诺金电气有限公司

## Nanjing Nowking Electric Co., Ltd



产品名称: PC 板|PCB 板间隔柱

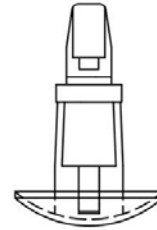
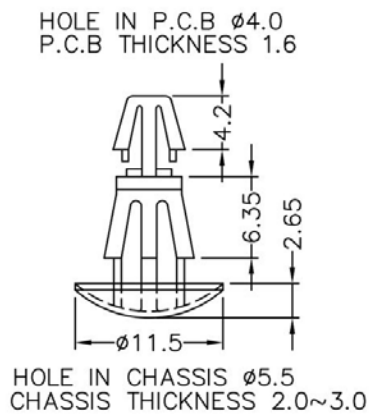
规格型号: **PCSS-898**

- ◆ MATERIAL: NYLON 66(UL)
- ◆ FLAME CLASS: 94V-0,94V-2
- ◆ COLOR:NATURAL,BLACK
- ◆ UNIT: mm

用途: 固定 PC/PCB 板于机板上, 不会突出机板底部, 外观美丽。

所有尺寸量测皆不含进胶口,胶口凸出 0.3mm 之内

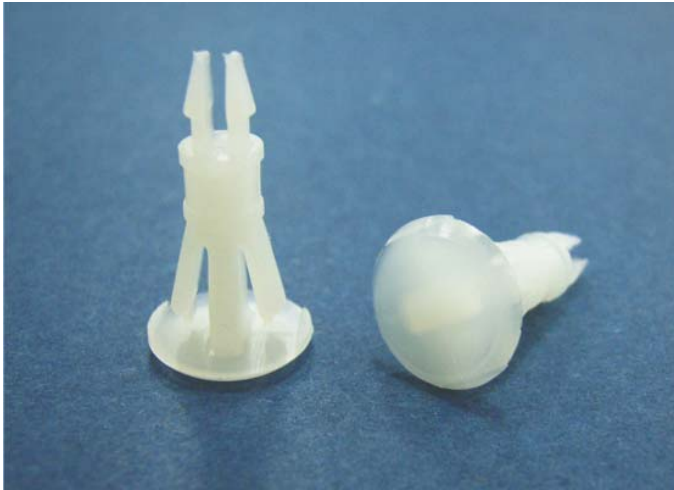
PCSS-898 结构图



	PART NO	PACKAGE
	PCSS-898	1000

# 南京诺金电气有限公司

## Nanjing Nowking Electric Co., Ltd



产品名称: PC 板|PCB 板间隔柱

规格型号: **PCSS-899**

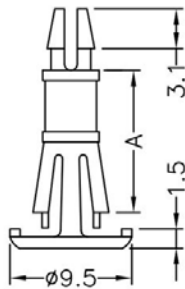
- ◆ MATERIAL: NYLON 66(UL)
- ◆ FLAME CLASS: 94V-0,94V-2
- ◆ COLOR:NATURAL,BLACK
- ◆ UNIT: mm

用途: 固定 PC/PCB 板于机板上, 不会突出机板底部, 外观美丽。

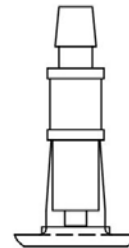
所有尺寸量测皆不含进胶口,胶口凸出 0.3mm 之内

PCSS-899 结构图

MOUNTING HOLE  $\phi 3.2$   
THICKNESS 1.6



MOUNTING HOLE  $\phi 4.8$   
THICKNESS 1.5~1.6



PART NO	A	PACKAGE
PCSS-899	9.5	1000

# 南京诺金电气有限公司

## Nanjing Nowking Electric Co., Ltd



产品名称: PC 板|PCB 板间隔柱

规格型号: **PCSS-900**

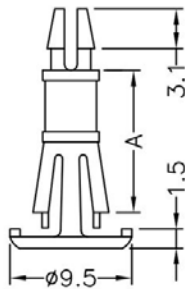
- ◆ MATERIAL: NYLON 66(UL)
- ◆ FLAME CLASS: 94V-0,94V-2
- ◆ COLOR:NATURAL,BLACK
- ◆ UNIT: mm

用途: 固定 PC/PCB 板于机板上, 不会突出机板底部, 外观美丽。

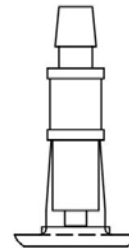
所有尺寸量测皆不含进胶口,胶口凸出 0.3mm 之内

PCSS-900 结构图

MOUNTING HOLE  $\phi 3.2$   
THICKNESS 1.6



MOUNTING HOLE  $\phi 4.8$   
THICKNESS 1.5~1.6



PART NO	A	PACKAGE
PCSS-900	12.7	1000

# 南京诺金电气有限公司

## Nanjing Nowking Electric Co., Ltd



产品名称: PC 板|PCB 板间隔柱

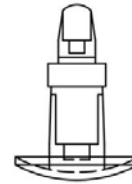
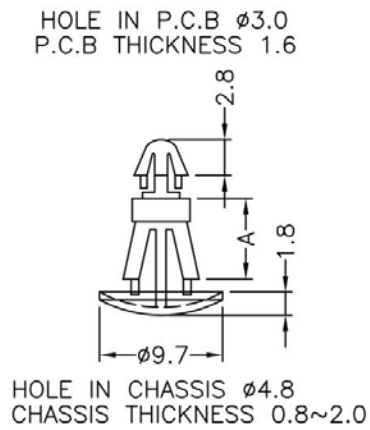
规格型号: **PCSS-901**

- ◆ MATERIAL: NYLON 66(UL)
- ◆ FLAME CLASS: 94V-0,94V-2
- ◆ COLOR:NATURAL,BLACK
- ◆ UNIT: mm

用途: 固定 PC/PCB 板于机板上, 不会突出机板底部, 外观美丽。

所有尺寸量测皆不含进胶口,胶口凸出 0.3mm 之内

PCSS-901 结构图



	PART NO	A	PACKAGE
	PCSS-901	5.0	2000

# 南京诺金电气有限公司

## Nanjing Nowking Electric Co., Ltd



产品名称: PC 板|PCB 板间隔柱

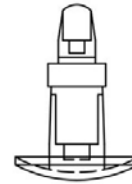
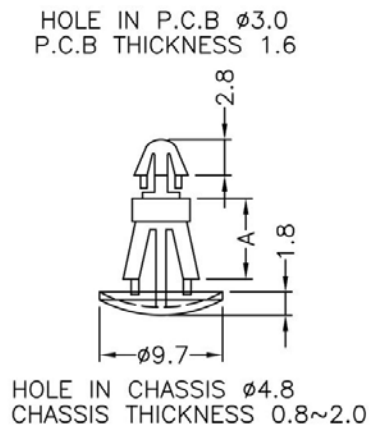
规格型号: **PCSS-902**

- ◆ MATERIAL: NYLON 66(UL)
- ◆ FLAME CLASS: 94V-0,94V-2
- ◆ COLOR:NATURAL,BLACK
- ◆ UNIT: mm

用途: 固定 PC/PCB 板于机板上, 不会突出机板底部, 外观美丽。

所有尺寸量测皆不含进胶口,胶口凸出 0.3mm 之内

PCSS-902 结构图



	PART NO	A	PACKAGE
	PCSS-902	6.3	2000

# 南京诺金电气有限公司

## Nanjing Nowking Electric Co., Ltd



产品名称: PC 板|PCB 板间隔柱

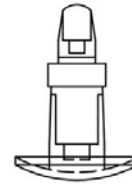
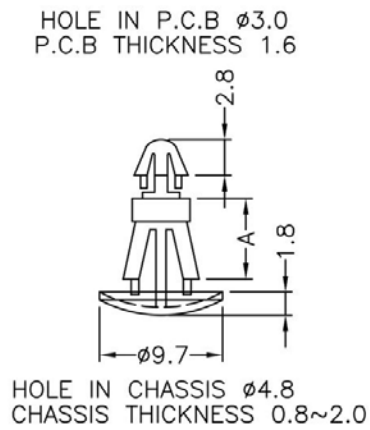
规格型号: **PCSS-903**

- ◆ MATERIAL: NYLON 66(UL)
- ◆ FLAME CLASS: 94V-0,94V-2
- ◆ COLOR:NATURAL,BLACK
- ◆ UNIT: mm

用途: 固定 PC/PCB 板于机板上, 不会突出机板底部, 外观美丽。

所有尺寸量测皆不含进胶口,胶口凸出 0.3mm 之内

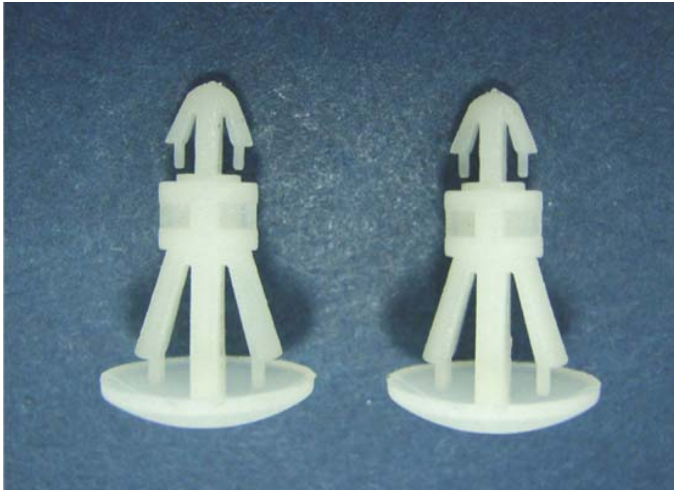
PCSS-903 结构图



PART NO	A	PACKAGE
PCSS-903	8.0	1000

# 南京诺金电气有限公司

## Nanjing Nowking Electric Co., Ltd



产品名称: PC 板|PCB 板间隔柱

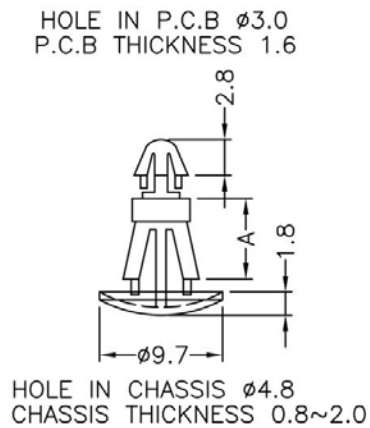
规格型号: **PCSS-904**

- ◆ MATERIAL: NYLON 66(UL)
- ◆ FLAME CLASS: 94V-0,94V-2
- ◆ COLOR:NATURAL,BLACK
- ◆ UNIT: mm

用途: 固定 PC/PCB 板于机板上, 不会突出机板底部, 外观美丽。

所有尺寸量测皆不含进胶口,胶口凸出 0.3mm 之内

PCSS-904 结构图



	PART NO	A	PACKAGE
	PCSS-904	10.0	1000



# 南京诺金电气有限公司

## Nanjing Nowking Electric Co., Ltd



产品名称: PC 板|PCB 板间隔柱

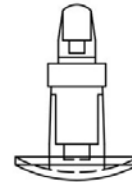
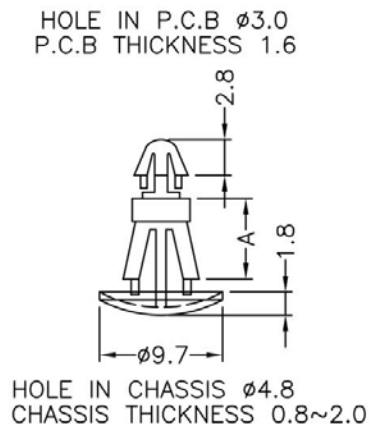
规格型号: **PCSS-905**

- ◆ MATERIAL: NYLON 66(UL)
- ◆ FLAME CLASS: 94V-0,94V-2
- ◆ COLOR:NATURAL,BLACK
- ◆ UNIT: mm

用途: 固定 PC/PCB 板于机板上, 不会突出机板底部, 外观美丽。

所有尺寸量测皆不含进胶口,胶口凸出 0.3mm 之内

PCSS-905 结构图



PART NO	A	PACKAGE
PCSS-905	12.7	1000

# 南京诺金电气有限公司

## Nanjing Nowking Electric Co., Ltd



产品名称: PC 板|PCB 板间隔柱

规格型号: **PCSS-906**

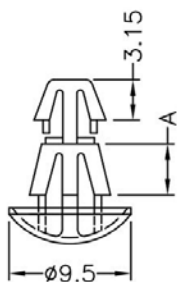
- ◆ MATERIAL: NYLON 66(UL)
- ◆ FLAME CLASS: 94V-0,94V-2
- ◆ COLOR:NATURAL,BLACK
- ◆ UNIT: mm

用途: 固定 PC/PCB 板于机板上, 不会突出机板底部, 外观美丽。

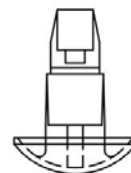
所有尺寸量测皆不含进胶口,胶口凸出 0.3mm 之内

PCSS-906 结构图

HOLE IN P.C.B  $\phi 4.0$   
P.C.B THICKNESS 1.0~1.8



HOLE IN P.C.B  $\phi 4.8$   
P.C.B THICKNESS 0.8~1.2



PART NO	A	PACKAGE
PCSS-906	3.0	2000

# 南京诺金电气有限公司

## Nanjing Nowking Electric Co., Ltd



产品名称: PC 板|PCB 板间隔柱

规格型号: **PCSS-907**

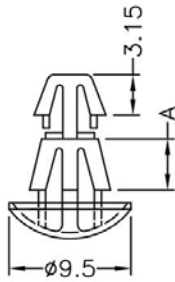
- ◆ MATERIAL: NYLON 66(UL)
- ◆ FLAME CLASS: 94V-0,94V-2
- ◆ COLOR:NATURAL,BLACK
- ◆ UNIT: mm

用途: 固定 PC/PCB 板于机板上, 不会突出机板底部, 外观美丽。

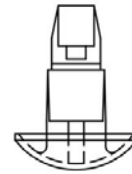
所有尺寸量测皆不含进胶口,胶口凸出 0.3mm 之内

PCSS-907 结构图

HOLE IN P.C.B  $\phi 4.0$   
P.C.B THICKNESS 1.0~1.8



HOLE IN P.C.B  $\phi 4.8$   
P.C.B THICKNESS 0.8~1.2



PART NO	A	PACKAGE
PCSS-907	4.0	2000

# 南京诺金电气有限公司

## Nanjing Nowking Electric Co., Ltd



产品名称: PC 板|PCB 板间隔柱

规格型号: **PCSS-908**

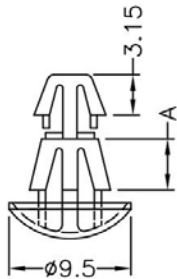
- ◆ MATERIAL: NYLON 66(UL)
- ◆ FLAME CLASS: 94V-0,94V-2
- ◆ COLOR:NATURAL,BLACK
- ◆ UNIT: mm

用途: 固定 PC/PCB 板于机板上, 不会突出机板底部, 外观美丽。

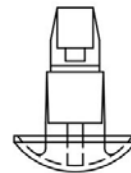
所有尺寸量测皆不含进胶口,胶口凸出 0.3mm 之内

PCSS-908 结构图

HOLE IN P.C.B  $\phi 4.0$   
P.C.B THICKNESS 1.0~1.8



HOLE IN P.C.B  $\phi 4.8$   
P.C.B THICKNESS 0.8~1.2



PART NO	A	PACKAGE
PCSS-908	6.3	2000

# 南京诺金电气有限公司

## Nanjing Nowking Electric Co., Ltd



产品名称: PC 板|PCB 板间隔柱

规格型号: **PCSS-909**

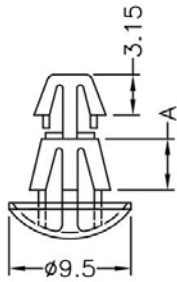
- ◆ MATERIAL: NYLON 66(UL)
- ◆ FLAME CLASS: 94V-0,94V-2
- ◆ COLOR:NATURAL,BLACK
- ◆ UNIT: mm

用途: 固定 PC/PCB 板于机板上, 不会突出机板底部, 外观美丽。

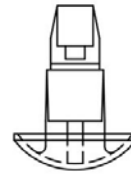
所有尺寸量测皆不含进胶口,胶口凸出 0.3mm 之内

PCSS-909 结构图

HOLE IN P.C.B  $\phi 4.0$   
P.C.B THICKNESS 1.0~1.8



HOLE IN P.C.B  $\phi 4.8$   
P.C.B THICKNESS 0.8~1.2



PART NO	A	PACKAGE
PCSS-909	8.0	2000

# 南京诺金电气有限公司

## Nanjing Nowking Electric Co., Ltd



产品名称: PC 板|PCB 板间隔柱

规格型号: **PCSS-910**

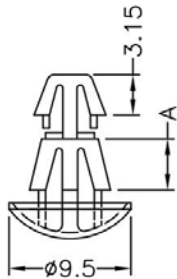
- ◆ MATERIAL: NYLON 66(UL)
- ◆ FLAME CLASS: 94V-0,94V-2
- ◆ COLOR:NATURAL,BLACK
- ◆ UNIT: mm

用途: 固定 PC/PCB 板于机板上, 不会突出机板底部, 外观美丽。

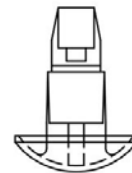
所有尺寸量测皆不含进胶口,胶口凸出 0.3mm 之内

PCSS-910 结构图

HOLE IN P.C.B  $\phi 4.0$   
P.C.B THICKNESS 1.0~1.8



HOLE IN P.C.B  $\phi 4.8$   
P.C.B THICKNESS 0.8~1.2



	PART NO	A	PACKAGE
	PCSS-910	10.0	2000

# 南京诺金电气有限公司

## Nanjing Nowking Electric Co., Ltd



产品名称: PC 板|PCB 板间隔柱

规格型号: **PCSS-911**

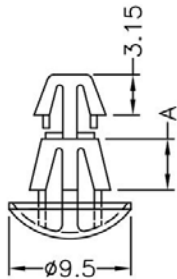
- ◆ MATERIAL: NYLON 66(UL)
- ◆ FLAME CLASS: 94V-0,94V-2
- ◆ COLOR:NATURAL,BLACK
- ◆ UNIT: mm

用途: 固定 PC/PCB 板于机板上, 不会突出机板底部, 外观美丽。

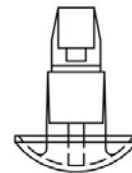
所有尺寸量测皆不含进胶口,胶口凸出 0.3mm 之内

PCSS-911 结构图

HOLE IN P.C.B  $\phi 4.0$   
P.C.B THICKNESS 1.0~1.8



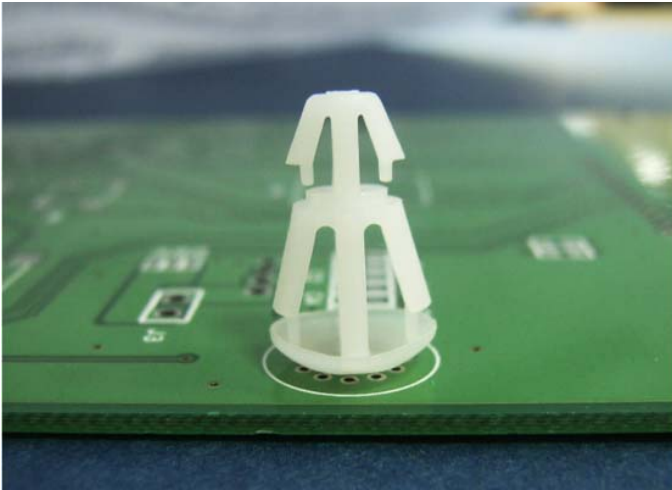
HOLE IN P.C.B  $\phi 4.8$   
P.C.B THICKNESS 0.8~1.2



PART NO	A	PACKAGE
PCSS-911	11.0	2000

# 南京诺金电气有限公司

## Nanjing Nowking Electric Co., Ltd



产品名称: PC 板|PCB 板间隔柱

规格型号: **PCSS-912**

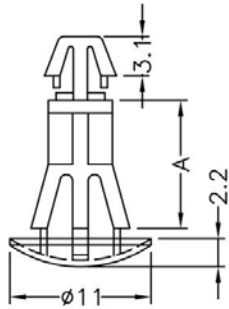
- ◆ MATERIAL: NYLON 66(UL)
- ◆ FLAME CLASS: 94V-0,94V-2
- ◆ COLOR:NATURAL,BLACK
- ◆ UNIT: mm

用途: 固定 PC/PCB 板于机板上, 不会突出机板底部, 外观美丽。

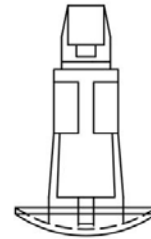
所有尺寸量测皆不含进胶口,胶口凸出 0.3mm 之内

PCSS-912 结构图

HOLE IN P.C.B  $\phi 4.0$   
P.C.B THICKNESS 1.2~1.7



HOLE IN CHASSIS  $\phi 6.0$   
CHASSIS THICKNESS 0.8~2.0

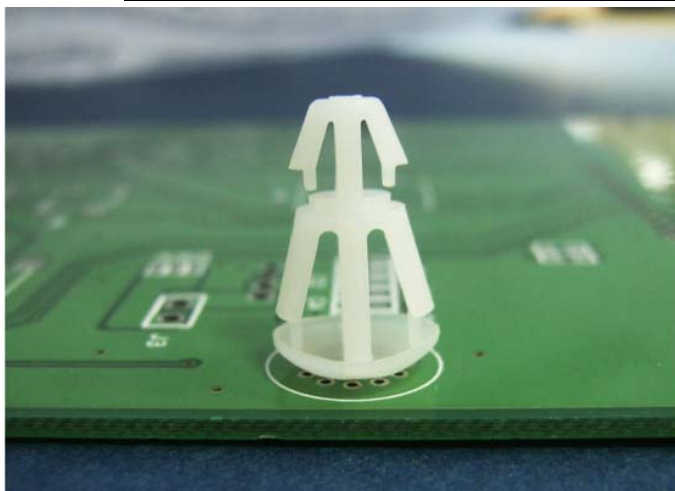


	PART NO	A	PACKAGE
	PCSS-912	5.0	2000



# 南京诺金电气有限公司

## Nanjing Nowking Electric Co., Ltd



产品名称: PC 板|PCB 板间隔柱

规格型号: **PCSS-913**

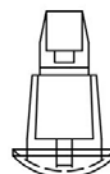
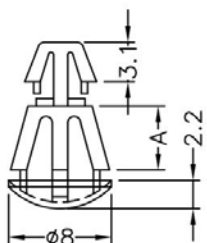
- ◆ MATERIAL: NYLON 66(UL)
- ◆ FLAME CLASS: 94V-0,94V-2
- ◆ COLOR:NATURAL,BLACK
- ◆ UNIT: mm

用途: 固定 PC/PCB 板于机板上, 不会突出机板底部, 外观美丽。

所有尺寸量测皆不含进胶口,胶口凸出 0.3mm 之内

PCSS-913 结构图

HOLE IN P.C.B  $\phi 4.0$   
P.C.B THICKNESS 1.2~1.7

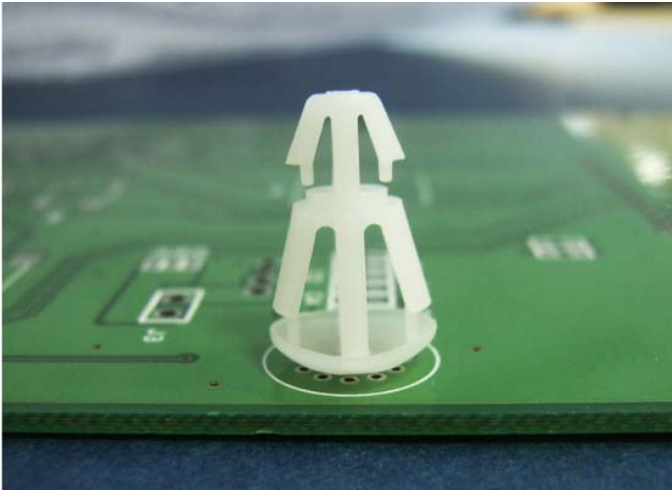


HOLE IN CHASSIS  $\phi 6.0$   
CHASSIS THICKNESS 0.8~1.6

PART NO	A	PACKAGE
PCSS-913	5.0	2000

# 南京诺金电气有限公司

## Nanjing Nowking Electric Co., Ltd



产品名称: PC 板|PCB 板间隔柱

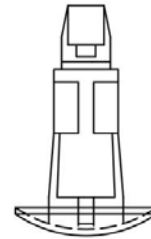
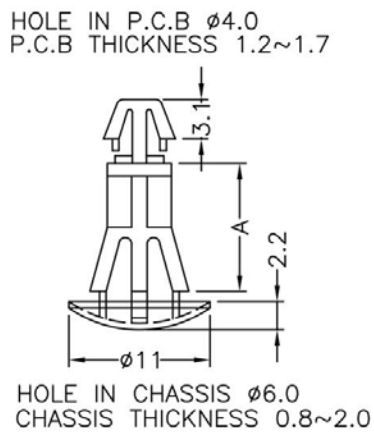
规格型号: **PCSS-914**

- ◆ MATERIAL: NYLON 66(UL)
- ◆ FLAME CLASS: 94V-0,94V-2
- ◆ COLOR:NATURAL,BLACK
- ◆ UNIT: mm

用途: 固定 PC/PCB 板于机板上, 不会突出机板底部, 外观美丽。

所有尺寸量测皆不含进胶口,胶口凸出 0.3mm 之内

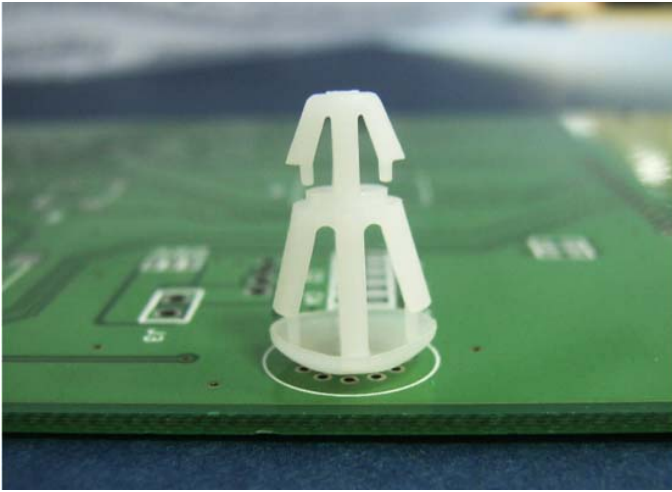
PCSS-914 结构图



	PART NO	A	PACKAGE
	PCSS-914	6.35	2000

# 南京诺金电气有限公司

## Nanjing Nowking Electric Co., Ltd



产品名称: PC 板|PCB 板间隔柱

规格型号: **PCSS-915**

◆ MATERIAL: NYLON 66(UL)

◆ FLAME CLASS: 94V-0,94V-2

◆ COLOR:NATURAL,BLACK

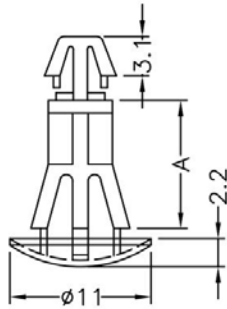
◆ UNIT: mm

用途: 固定 PC/PCB 板于机板上, 不会突出机板底部, 外观美丽。

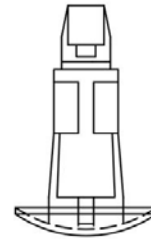
所有尺寸量测皆不含进胶口,胶口凸出 0.3mm 之内

PCSS-915 结构图

HOLE IN P.C.B  $\phi 4.0$   
P.C.B THICKNESS 1.2~1.7



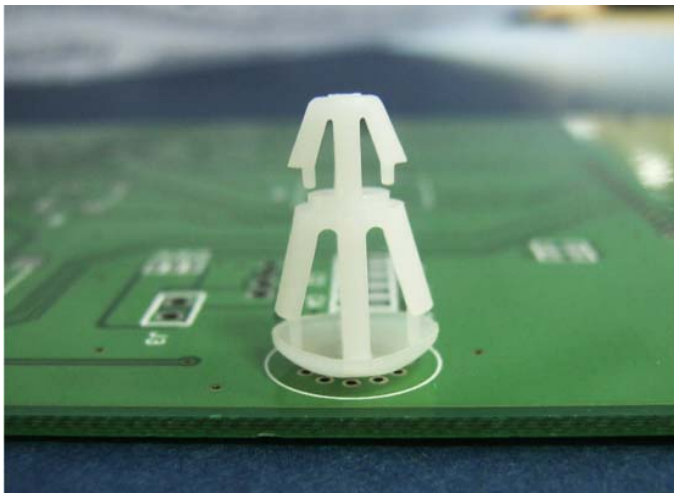
HOLE IN CHASSIS  $\phi 6.0$   
CHASSIS THICKNESS 0.8~2.0



PART NO	A	PACKAGE
PCSS-915	8.0	1000

# 南京诺金电气有限公司

## Nanjing Nowking Electric Co., Ltd



产品名称: PC 板|PCB 板间隔柱

规格型号: **PCSS-916**

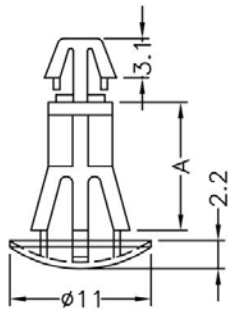
- ◆ MATERIAL: NYLON 66(UL)
- ◆ FLAME CLASS: 94V-0,94V-2
- ◆ COLOR:NATURAL,BLACK
- ◆ UNIT: mm

用途: 固定 PC/PCB 板于机板上, 不会突出机板底部, 外观美丽。

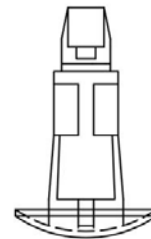
所有尺寸量测皆不含进胶口,胶口凸出 0.3mm 之内

PCSS-916 结构图

HOLE IN P.C.B  $\phi 4.0$   
P.C.B THICKNESS 1.2~1.7



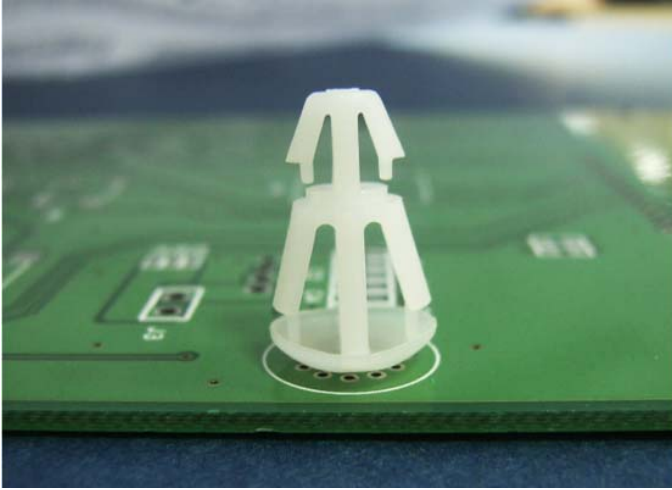
HOLE IN CHASSIS  $\phi 6.0$   
CHASSIS THICKNESS 0.8~2.0



	PART NO	A	PACKAGE
	PCSS-916	10.0	1000

# 南京诺金电气有限公司

## Nanjing Nowking Electric Co., Ltd



产品名称: PC 板|PCB 板间隔柱

规格型号: **PCSS-917**

◆ MATERIAL: NYLON 66(UL)

◆ FLAME CLASS: 94V-0,94V-2

◆ COLOR:NATURAL,BLACK

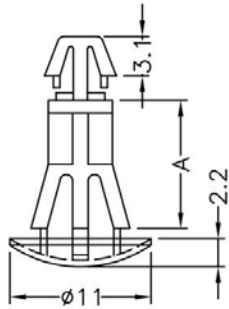
◆ UNIT: mm

用途: 固定 PC/PCB 板于机板上, 不会突出  
机板底部, 外观美丽。

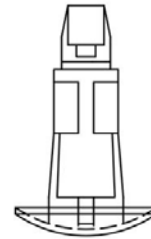
所有尺寸量测皆不含进胶口,胶口凸出 0.3mm 之内

PCSS-917 结构图

HOLE IN P.C.B  $\phi 4.0$   
P.C.B THICKNESS 1.2~1.7



HOLE IN CHASSIS  $\phi 6.0$   
CHASSIS THICKNESS 0.8~2.0



PART NO	A	PACKAGE
PCSS-917	12.7	1000

# 南京诺金电气有限公司

## Nanjing Nowking Electric Co., Ltd



产品名称: PC 板|PCB 板间隔柱

规格型号: **PCSS-918**

◆ MATERIAL: NYLON 66(UL)

◆ FLAME CLASS: 94V-0,94V-2

◆ COLOR:NATURAL,BLACK

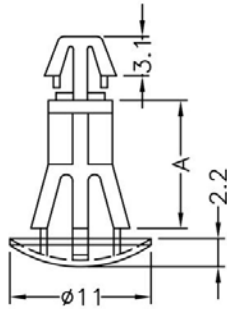
◆ UNIT: mm

用途: 固定 PC/PCB 板于机板上, 不会突出机板底部, 外观美丽。

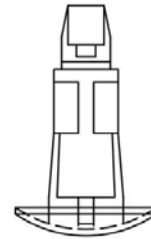
所有尺寸量测皆不含进胶口,胶口凸出 0.3mm 之内

**PCSS-918 结构图**

HOLE IN P.C.B  $\phi 4.0$   
P.C.B THICKNESS 1.2~1.7



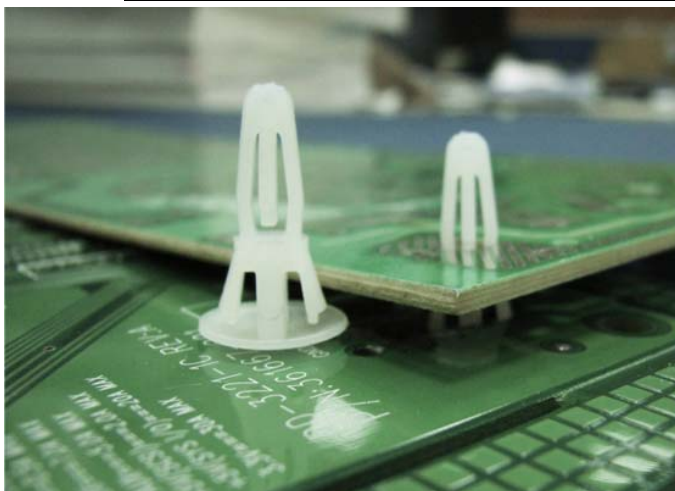
HOLE IN CHASSIS  $\phi 6.0$   
CHASSIS THICKNESS 0.8~2.0



	PART NO	A	PACKAGE
	PCSS-918	15.9	1000

# 南京诺金电气有限公司

## Nanjing Nowking Electric Co., Ltd



产品名称: PC 板|PCB 板间隔柱

规格型号: **PCSS-919**

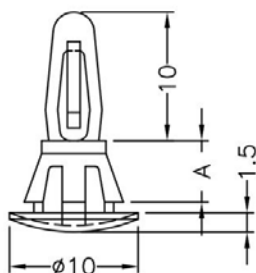
- ◆ MATERIAL: NYLON 66(UL)
- ◆ FLAME CLASS: 94V-0,94V-2
- ◆ COLOR:NATURAL,BLACK
- ◆ UNIT: mm

用途: 固定 PC/PCB 板于机板上, 不会突出机板底部, 外观美丽。

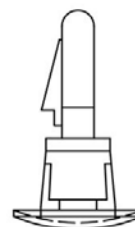
所有尺寸量测皆不含进胶口,胶口凸出 0.3mm 之内

PCSS-919 结构图

CHASSIS  $\phi 4.0$   
THICKNESS 1.6mm



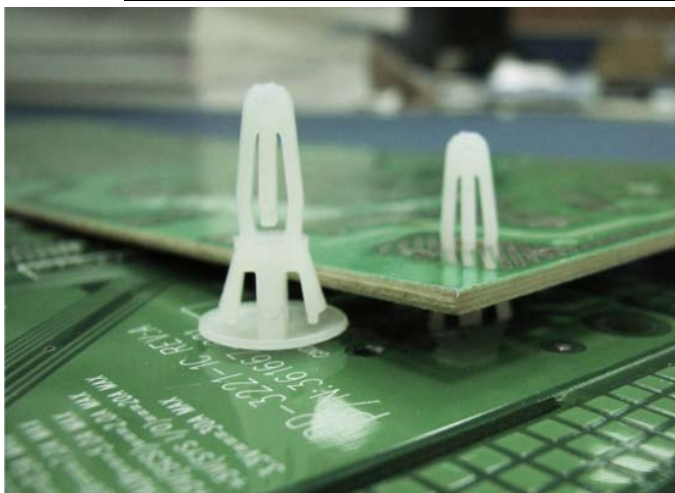
CHASSIS  $\phi 6.0$   
THICKNESS 0.8~1.2mm



PART NO	A	PACKAGE
PCSS-919	4.8	1000

# 南京诺金电气有限公司

## Nanjing Nowking Electric Co., Ltd



产品名称: PC 板|PCB 板间隔柱

规格型号: **PCSS-920**

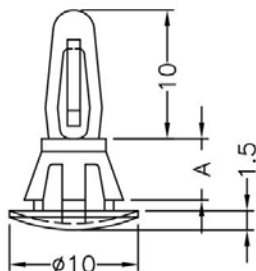
- ◆ MATERIAL: NYLON 66(UL)
- ◆ FLAME CLASS: 94V-0,94V-2
- ◆ COLOR:NATURAL,BLACK
- ◆ UNIT: mm

用途: 固定 PC/PCB 板于机板上, 不会突出机板底部, 外观美丽。

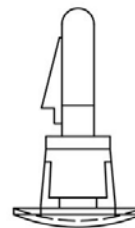
所有尺寸量测皆不含进胶口,胶口凸出 0.3mm 之内

PCSS-920 结构图

CHASSIS  $\phi 4.0$   
THICKNESS 1.6mm



CHASSIS  $\phi 6.0$   
THICKNESS 0.8~1.2mm

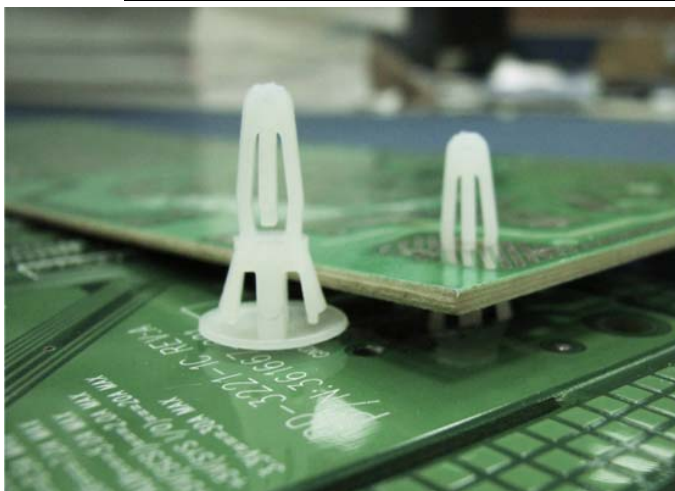


PART NO	A	PACKAGE
PCSS-920	6.4	1000



# 南京诺金电气有限公司

## Nanjing Nowking Electric Co., Ltd



产品名称: PC 板|PCB 板间隔柱

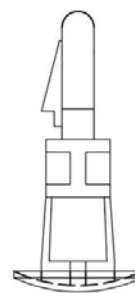
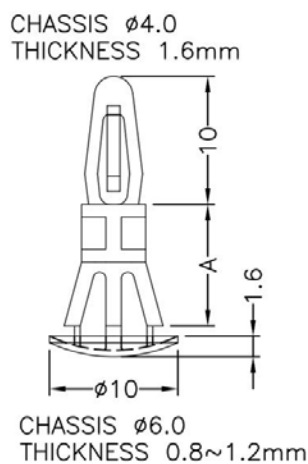
规格型号: **PCSS-921**

- ◆ MATERIAL: NYLON 66(UL)
- ◆ FLAME CLASS: 94V-0,94V-2
- ◆ COLOR:NATURAL,BLACK
- ◆ UNIT: mm

用途: 固定 PC/PCB 板于机板上, 不会突出机板底部, 外观美丽。

所有尺寸量测皆不含进胶口,胶口凸出 0.3mm 之内

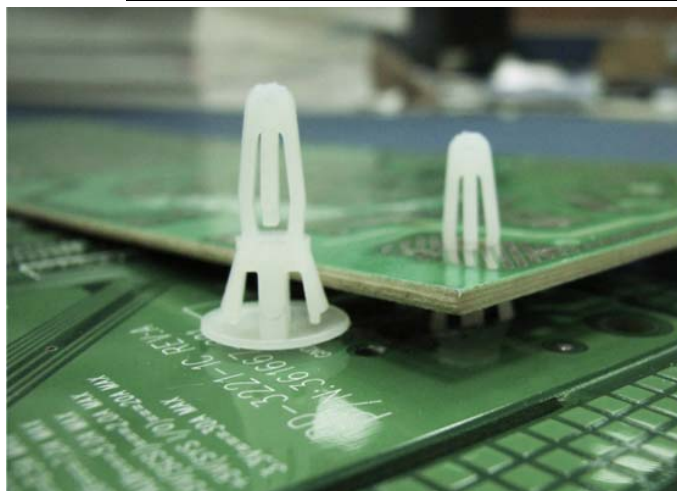
PCSS-921 结构图



PART NO	A	PACKAGE
PCSS-921	8.0	1000

# 南京诺金电气有限公司

## Nanjing Nowking Electric Co., Ltd



产品名称: PC 板|PCB 板间隔柱

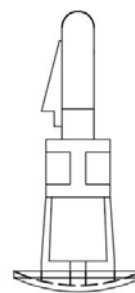
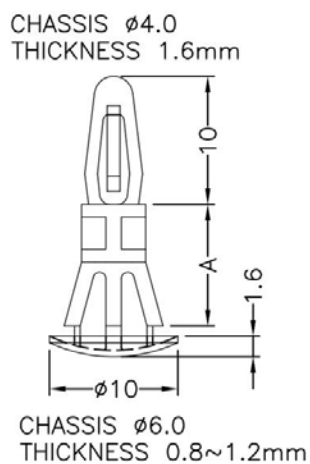
规格型号: **PCSS-922**

- ◆ MATERIAL: NYLON 66(UL)
- ◆ FLAME CLASS: 94V-0,94V-2
- ◆ COLOR:NATURAL,BLACK
- ◆ UNIT: mm

用途: 固定 PC/PCB 板于机板上, 不会突出机板底部, 外观美丽。

所有尺寸量测皆不含进胶口,胶口凸出 0.3mm 之内

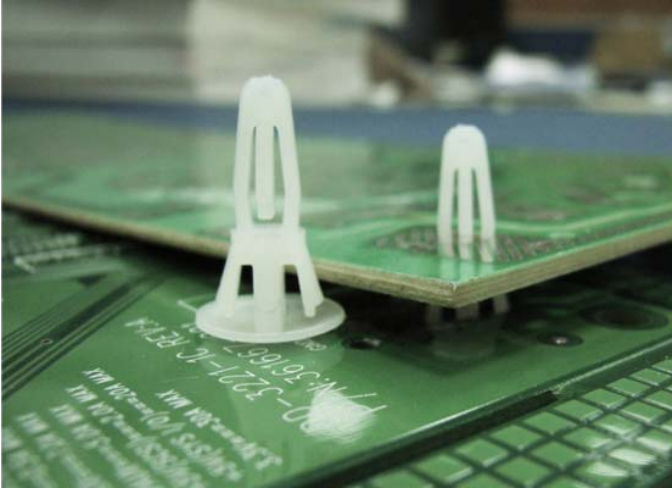
PCSS-922 结构图



PART NO	A	PACKAGE
PCSS-922	9.5	1000

# 南京诺金电气有限公司

## Nanjing Nowking Electric Co., Ltd



产品名称: PC 板|PCB 板间隔柱

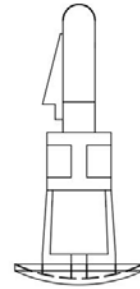
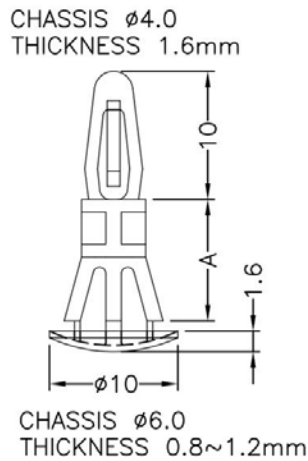
规格型号: **PCSS-923**

- ◆ MATERIAL: NYLON 66(UL)
- ◆ FLAME CLASS: 94V-0,94V-2
- ◆ COLOR:NATURAL,BLACK
- ◆ UNIT: mm

用途: 固定 PC/PCB 板于机板上, 不会突出机板底部, 外观美丽。

所有尺寸量测皆不含进胶口,胶口凸出 0.3mm 之内

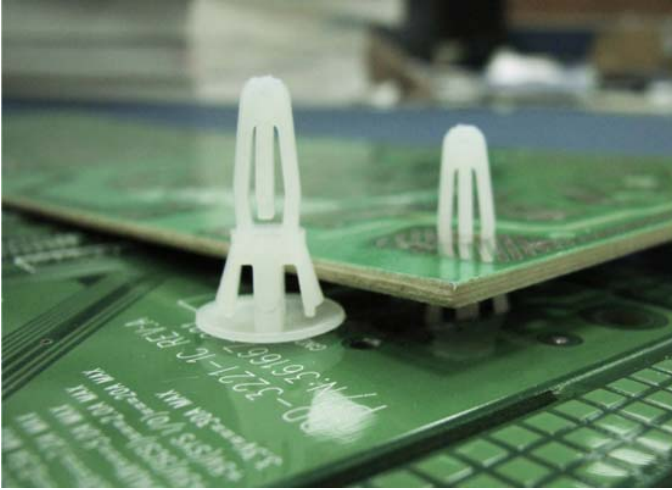
PCSS-923 结构图



PART NO	A	PACKAGE
PCSS-923	12.7	1000

# 南京诺金电气有限公司

## Nanjing Nowking Electric Co., Ltd



产品名称: PC 板|PCB 板间隔柱

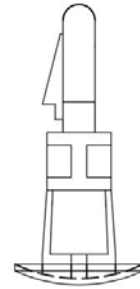
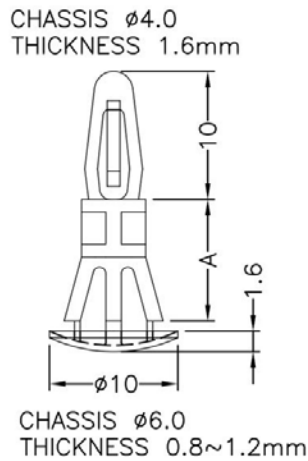
规格型号: **PCSS-924**

- ◆ MATERIAL: NYLON 66(UL)
- ◆ FLAME CLASS: 94V-0,94V-2
- ◆ COLOR:NATURAL,BLACK
- ◆ UNIT: mm

用途: 固定 PC/PCB 板于机板上, 不会突出机板底部, 外观美丽。

所有尺寸量测皆不含进胶口,胶口凸出 0.3mm 之内

PCSS-924 结构图



PART NO	A	PACKAGE
PCSS-924	19.0	1000

# 南京诺金电气有限公司

## Nanjing Nowking Electric Co., Ltd



产品名称: PC 板|PCB 板间隔柱

规格型号: **PCSS-925**

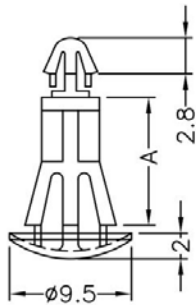
- ◆ MATERIAL: NYLON 66(UL)
- ◆ FLAME CLASS: 94V-0,94V-2
- ◆ COLOR:NATURAL,BLACK
- ◆ UNIT: mm

用途: 固定 PC/PCB 板于机板上, 不会突出机板底部, 外观美丽。

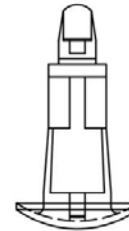
所有尺寸量测皆不含进胶口,胶口凸出 0.3mm 之内

PCSS-925 结构图

FOR P.C.B  $\phi 3.0$   
PCB THICKNESS:1.2~1.7



FOR CHASSIS  $\phi 5.5$   
PCB THICKNESS:0.6~1.2



PART NO	A	PACKAGE
PCSS-925	3.5	1000

# 南京诺金电气有限公司

## Nanjing Nowking Electric Co., Ltd



产品名称: PC 板|PCB 板间隔柱

规格型号: **PCSS-926**

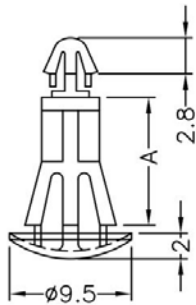
- ◆ MATERIAL: NYLON 66(UL)
- ◆ FLAME CLASS: 94V-0,94V-2
- ◆ COLOR:NATURAL,BLACK
- ◆ UNIT: mm

用途: 固定 PC/PCB 板于机板上, 不会突出机板底部, 外观美丽。

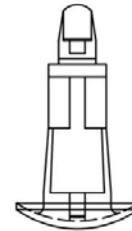
所有尺寸量测皆不含进胶口,胶口凸出 0.3mm 之内

PCSS-926 结构图

FOR P.C.B  $\phi$ 3.0  
PCB THICKNESS:1.2~1.7



FOR CHASSIS  $\phi$ 5.5  
PCB THICKNESS:0.6~1.2



PART NO	A	PACKAGE
PCSS-926	4.8	1000

# 南京诺金电气有限公司

## Nanjing Nowking Electric Co., Ltd



产品名称: PC 板|PCB 板间隔柱

规格型号: **PCSS-927**

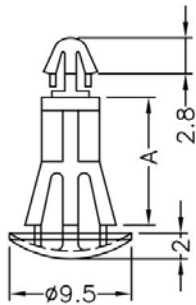
- ◆ MATERIAL: NYLON 66(UL)
- ◆ FLAME CLASS: 94V-0,94V-2
- ◆ COLOR:NATURAL,BLACK
- ◆ UNIT: mm

用途: 固定 PC/PCB 板于机板上, 不会突出机板底部, 外观美丽。

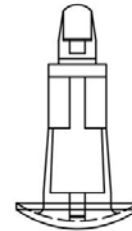
所有尺寸量测皆不含进胶口,胶口凸出 0.3mm 之内

**PCSS-927 结构图**

FOR P.C.B  $\phi$ 3.0  
PCB THICKNESS:1.2~1.7



FOR CHASSIS  $\phi$ 5.5  
PCB THICKNESS:0.6~1.2



PART NO	A	PACKAGE
PCSS-927	6.35	1000

# 南京诺金电气有限公司

## Nanjing Nowking Electric Co., Ltd



产品名称: PC 板|PCB 板间隔柱

规格型号: **PCSS-928**

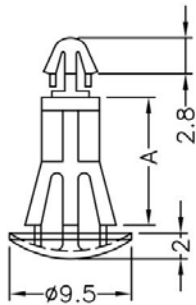
- ◆ MATERIAL: NYLON 66(UL)
- ◆ FLAME CLASS: 94V-0,94V-2
- ◆ COLOR:NATURAL,BLACK
- ◆ UNIT: mm

用途: 固定 PC/PCB 板于机板上, 不会突出机板底部, 外观美丽。

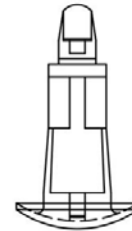
所有尺寸量测皆不含进胶口,胶口凸出 0.3mm 之内

**PCSS-928 结构图**

FOR P.C.B  $\phi 3.0$   
PCB THICKNESS:1.2~1.7



FOR CHASSIS  $\phi 5.5$   
PCB THICKNESS:0.6~1.2



PART NO	A	PACKAGE
PCSS-928	7.0	1000



# 南京诺金电气有限公司

## Nanjing Nowking Electric Co., Ltd



产品名称: PC 板|PCB 板间隔柱

规格型号: **PCSS-929**

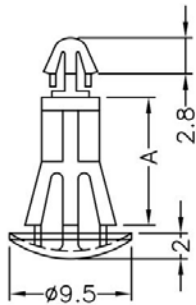
- ◆ MATERIAL: NYLON 66(UL)
- ◆ FLAME CLASS: 94V-0,94V-2
- ◆ COLOR:NATURAL,BLACK
- ◆ UNIT: mm

用途: 固定 PC/PCB 板于机板上, 不会突出机板底部, 外观美丽。

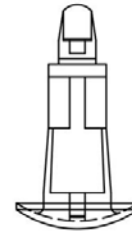
所有尺寸量测皆不含进胶口,胶口凸出 0.3mm 之内

PCSS-929 结构图

FOR P.C.B  $\phi 3.0$   
PCB THICKNESS:1.2~1.7



FOR CHASSIS  $\phi 5.5$   
PCB THICKNESS:0.6~1.2



	PART NO	A	PACKAGE
	PCSS-929	8.0	1000

# 南京诺金电气有限公司

## Nanjing Nowking Electric Co., Ltd



产品名称: PC 板|PCB 板间隔柱

规格型号: **PCSS-930**

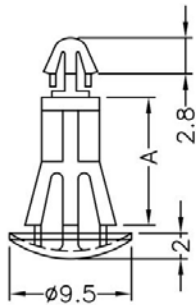
- ◆ MATERIAL: NYLON 66(UL)
- ◆ FLAME CLASS: 94V-0,94V-2
- ◆ COLOR:NATURAL,BLACK
- ◆ UNIT: mm

用途: 固定 PC/PCB 板于机板上, 不会突出机板底部, 外观美丽。

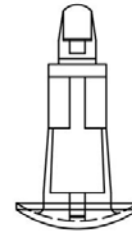
所有尺寸量测皆不含进胶口,胶口凸出 0.3mm 之内

PCSS-930 结构图

FOR P.C.B  $\phi$ 3.0  
PCB THICKNESS:1.2~1.7



FOR CHASSIS  $\phi$ 5.5  
PCB THICKNESS:0.6~1.2



PART NO	A	PACKAGE
PCSS-930	10.0	1000

# 南京诺金电气有限公司

## Nanjing Nowking Electric Co., Ltd



产品名称: PC 板|PCB 板间隔柱

规格型号: **PCSS-931**

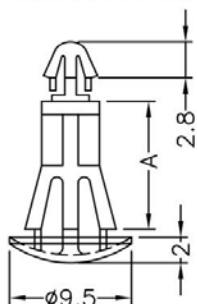
- ◆ MATERIAL: NYLON 66(UL)
- ◆ FLAME CLASS: 94V-0,94V-2
- ◆ COLOR:NATURAL,BLACK
- ◆ UNIT: mm

用途: 固定 PC/PCB 板于机板上, 不会突出机板底部, 外观美丽。

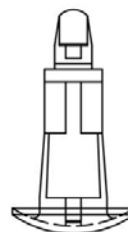
所有尺寸量测皆不含进胶口,胶口凸出 0.3mm 之内

PCSS-931 结构图

FOR P.C.B  $\phi 3.0$   
PCB THICKNESS:1.2~1.7



FOR CHASSIS  $\phi 5.5$   
PCB THICKNESS:0.6~1.2



PART NO	A	PACKAGE
PCSS-931	11.0	1000

# 南京诺金电气有限公司

## Nanjing Nowking Electric Co., Ltd



产品名称: PC 板|PCB 板间隔柱

规格型号: **PCSS-932**

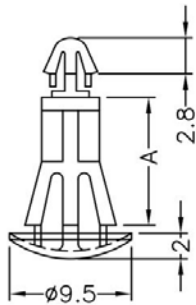
- ◆ MATERIAL: NYLON 66(UL)
- ◆ FLAME CLASS: 94V-0,94V-2
- ◆ COLOR:NATURAL,BLACK
- ◆ UNIT: mm

用途: 固定 PC/PCB 板于机板上, 不会突出机板底部, 外观美丽。

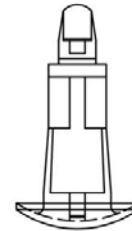
所有尺寸量测皆不含进胶口,胶口凸出 0.3mm 之内

PCSS-932 结构图

FOR P.C.B  $\phi 3.0$   
PCB THICKNESS:1.2~1.7



FOR CHASSIS  $\phi 5.5$   
PCB THICKNESS:0.6~1.2



PART NO	A	PACKAGE
PCSS-932	12.7	1000

# 南京诺金电气有限公司

## Nanjing Nowking Electric Co., Ltd



产品名称: PC 板|PCB 板间隔柱

规格型号: **PCSS-933**

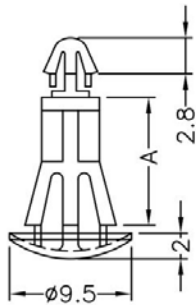
- ◆ MATERIAL: NYLON 66(UL)
- ◆ FLAME CLASS: 94V-0,94V-2
- ◆ COLOR:NATURAL,BLACK
- ◆ UNIT: mm

用途: 固定 PC/PCB 板于机板上, 不会突出机板底部, 外观美丽。

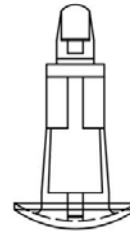
所有尺寸量测皆不含进胶口,胶口凸出 0.3mm 之内

**PCSS-933 结构图**

FOR P.C.B  $\phi 3.0$   
PCB THICKNESS:1.2~1.7



FOR CHASSIS  $\phi 5.5$   
PCB THICKNESS:0.6~1.2



PART NO	A	PACKAGE
PCSS-933	15.9	1000

# 南京诺金电气有限公司

## Nanjing Nowking Electric Co., Ltd



产品名称: PC 板|PCB 板间隔柱

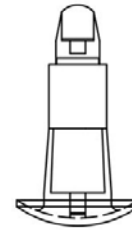
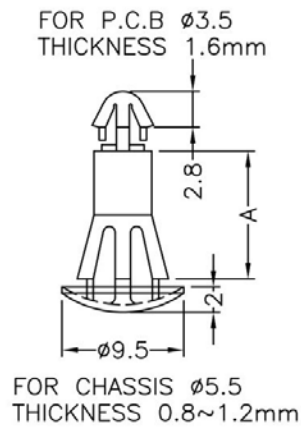
规格型号: **PCSS-934**

- ◆ MATERIAL: NYLON 66(UL)
- ◆ FLAME CLASS: 94V-0,94V-2
- ◆ COLOR:NATURAL,BLACK
- ◆ UNIT: mm

用途: 固定 PC/PCB 板于机板上, 不会突出机板底部, 外观美丽。

所有尺寸量测皆不含进胶口,胶口凸出 0.3mm 之内

PCSS-934 结构图



PART NO	A	PACKAGE
PCSS-934	3.5	1000

# 南京诺金电气有限公司

## Nanjing Nowking Electric Co., Ltd



产品名称: PC 板|PCB 板间隔柱

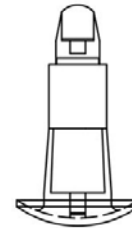
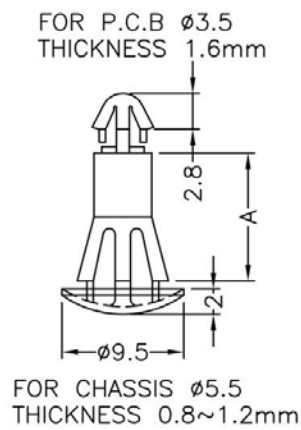
规格型号: **PCSS-935**

- ◆ MATERIAL: NYLON 66(UL)
- ◆ FLAME CLASS: 94V-0,94V-2
- ◆ COLOR:NATURAL,BLACK
- ◆ UNIT: mm

用途: 固定 PC/PCB 板于机板上, 不会突出机板底部, 外观美丽。

所有尺寸量测皆不含进胶口,胶口凸出 0.3mm 之内

PCSS-935 结构图



PART NO	A	PACKAGE
PCSS-935	4.8	1000

# 南京诺金电气有限公司

## Nanjing Nowking Electric Co., Ltd



产品名称: PC 板|PCB 板间隔柱

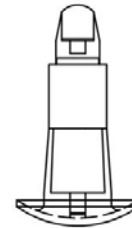
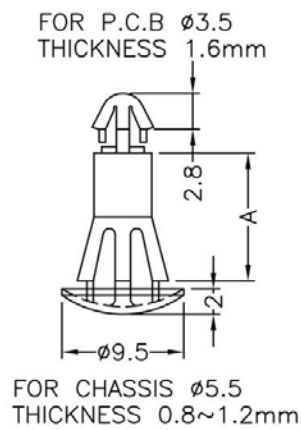
规格型号: **PCSS-936**

- ◆ MATERIAL: NYLON 66(UL)
- ◆ FLAME CLASS: 94V-0,94V-2
- ◆ COLOR: NATURAL, BLACK
- ◆ UNIT: mm

用途: 固定 PC/PCB 板于机板上, 不会突出机板底部, 外观美丽。

所有尺寸量测皆不含进胶口, 胶口凸出 0.3mm 之内

PCSS-936 结构图



PART NO	A	PACKAGE
PCSS-936	6.35	1000



# 南京诺金电气有限公司

## Nanjing Nowking Electric Co., Ltd



产品名称: PC 板|PCB 板间隔柱

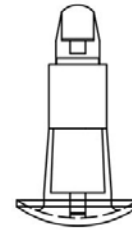
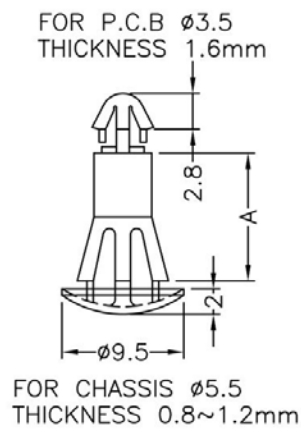
规格型号: **PCSS-937**

- ◆ MATERIAL: NYLON 66(UL)
- ◆ FLAME CLASS: 94V-0,94V-2
- ◆ COLOR:NATURAL,BLACK
- ◆ UNIT: mm

用途: 固定 PC/PCB 板于机板上, 不会突出机板底部, 外观美丽。

所有尺寸量测皆不含进胶口,胶口凸出 0.3mm 之内

PCSS-937 结构图



PART NO	A	PACKAGE
PCSS-937	7.0	1000

# 南京诺金电气有限公司

## Nanjing Nowking Electric Co., Ltd



产品名称: PC 板|PCB 板间隔柱

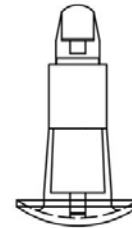
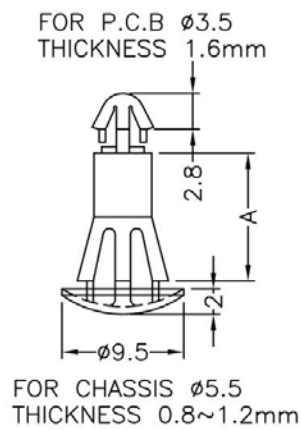
规格型号: **PCSS-938**

- ◆ MATERIAL: NYLON 66(UL)
- ◆ FLAME CLASS: 94V-0,94V-2
- ◆ COLOR:NATURAL,BLACK
- ◆ UNIT: mm

用途: 固定 PC/PCB 板于机板上, 不会突出机板底部, 外观美丽。

所有尺寸量测皆不含进胶口,胶口凸出 0.3mm 之内

PCSS-938 结构图



PART NO	A	PACKAGE
PCSS-938	8.0	1000

# 南京诺金电气有限公司

## Nanjing Nowking Electric Co., Ltd



产品名称: PC板|PCB板间隔柱

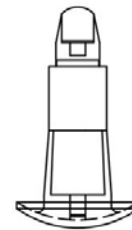
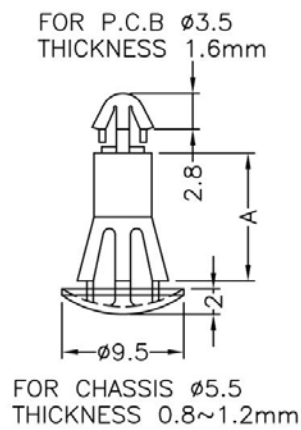
规格型号: PCSS-939

- ◆ MATERIAL: NYLON 66(UL)
- ◆ FLAME CLASS: 94V-0,94V-2
- ◆ COLOR: NATURAL, BLACK
- ◆ UNIT: mm

用途: 固定 PC/PCB 板于机板上, 不会突出机板底部, 外观美丽。

所有尺寸量测皆不含进胶口, 胶口凸出 0.3mm 之内

PCSS-939 结构图



PART NO	A	PACKAGE
PCSS-939	10.0	1000

# 南京诺金电气有限公司

## Nanjing Nowking Electric Co., Ltd



产品名称: PC 板|PCB 板间隔柱

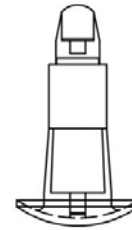
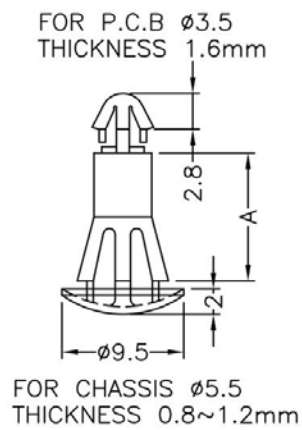
规格型号: **PCSS-940**

- ◆ MATERIAL: NYLON 66(UL)
- ◆ FLAME CLASS: 94V-0,94V-2
- ◆ COLOR:NATURAL,BLACK
- ◆ UNIT: mm

用途: 固定 PC/PCB 板于机板上, 不会突出机板底部, 外观美丽。

所有尺寸量测皆不含进胶口,胶口凸出 0.3mm 之内

PCSS-940 结构图



PART NO	A	PACKAGE
PCSS-940	11.0	1000

# 南京诺金电气有限公司

## Nanjing Nowking Electric Co., Ltd



产品名称: PC 板|PCB 板间隔柱

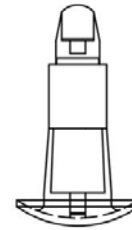
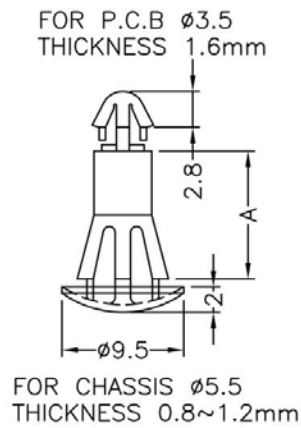
规格型号: **PCSS-941**

- ◆ MATERIAL: NYLON 66(UL)
- ◆ FLAME CLASS: 94V-0,94V-2
- ◆ COLOR:NATURAL,BLACK
- ◆ UNIT: mm

用途: 固定 PC/PCB 板于机板上, 不会突出机板底部, 外观美丽。

所有尺寸量测皆不含进胶口,胶口凸出 0.3mm 之内

PCSS-941 结构图



PART NO	A	PACKAGE
PCSS-941	12.7	1000

# 南京诺金电气有限公司

## Nanjing Nowking Electric Co., Ltd



产品名称: PC 板|PCB 板间隔柱

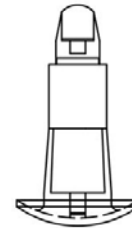
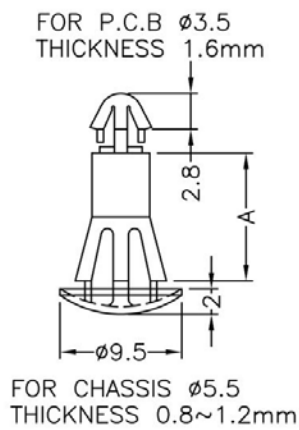
规格型号: **PCSS-942**

- ◆ MATERIAL: NYLON 66(UL)
- ◆ FLAME CLASS: 94V-0,94V-2
- ◆ COLOR:NATURAL,BLACK
- ◆ UNIT: mm

用途: 固定 PC/PCB 板于机板上, 不会突出机板底部, 外观美丽。

所有尺寸量测皆不含进胶口,胶口凸出 0.3mm 之内

PCSS-942 结构图



PART NO	A	PACKAGE
PCSS-942	15.9	1000

# 南京诺金电气有限公司

## Nanjing Nowking Electric Co., Ltd



产品名称: PC 板|PCB 板间隔柱

规格型号: **PCSS-943**

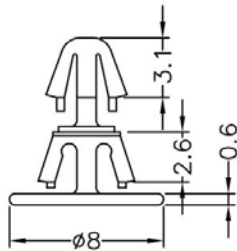
- ◆ MATERIAL: NYLON 66(UL)
- ◆ FLAME CLASS: 94V-0,94V-2
- ◆ COLOR:NATURAL,BLACK
- ◆ UNIT: mm

用途: 固定 PC/PCB 板于机板上, 不会突出机板底部, 外观美丽。

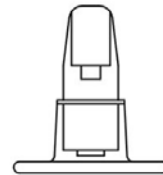
所有尺寸量测皆不含进胶口,胶口凸出 0.3mm 之内

PCSS-943 结构图

HOLE IN P.C.B  $\varnothing 3$   
P.C.B THICKNESS 1.6



HOLE IN P.C.B  $\varnothing 4$   
P.C.B THICKNESS 0.5



	PART NO	PACKAGE
	PCSS-943	2000

# 南京诺金电气有限公司

## Nanjing Nowking Electric Co., Ltd



产品名称: PC 板|PCB 板间隔柱

规格型号: **PCSS-944**

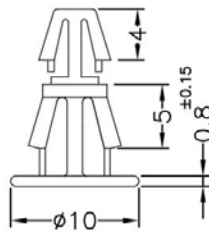
- ◆ MATERIAL: NYLON 66(UL)
- ◆ FLAME CLASS: 94V-0,94V-2
- ◆ COLOR:NATURAL,BLACK
- ◆ UNIT: mm

用途: 固定 PC/PCB 板于机板上, 不会突出机板底部, 外观美丽。

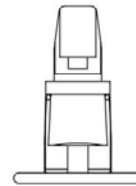
所有尺寸量测皆不含进胶口,胶口凸出 0.3mm 之内

PCSS-944 结构图

HOLE IN P.C.B  $\phi 4.0$   
P.C.B THICKNESS 1.6



HOLE IN CHASSIS  $\phi 5.5$   
CHASSIS THICKNESS 1.5~2.2



	PART NO	PACKAGE
	PCSS-944	2000



# 南京诺金电气有限公司

## Nanjing Nowking Electric Co., Ltd



产品名称: PC 板|PCB 板间隔柱

规格型号: **PCSS-945**

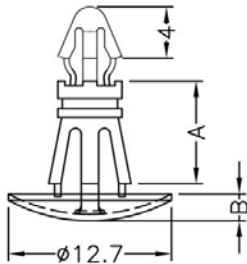
- ◆ MATERIAL: NYLON 66(UL)
- ◆ FLAME CLASS: 94V-0,94V-2
- ◆ COLOR:NATURAL,BLACK
- ◆ UNIT: mm

用途: 固定 PC/PCB 板于机板上, 不会突出机板底部, 外观美丽。

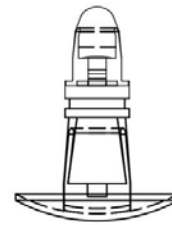
所有尺寸量测皆不含进胶口,胶口凸出 0.3mm 之内

PCSS-945 结构图

HOLE IN P.C.B  $\phi 4.0$   
P.C.B THICKNESS 1.6



HOLE IN CHASSIS  $\phi 5.4$   
CHASSIS THICKNESS 0.8~1.6



PART NO	A	B	PACKAGE
PCSS-945	8.0	2.1	1000

# 南京诺金电气有限公司

## Nanjing Nowking Electric Co., Ltd



产品名称: PC 板|PCB 板间隔柱

规格型号: **PCSS-946**

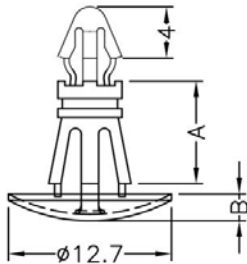
- ◆ MATERIAL: NYLON 66(UL)
- ◆ FLAME CLASS: 94V-0,94V-2
- ◆ COLOR:NATURAL,BLACK
- ◆ UNIT: mm

用途: 固定 PC/PCB 板于机板上, 不会突出机板底部, 外观美丽。

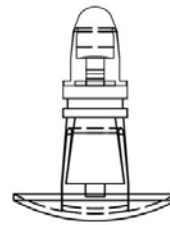
所有尺寸量测皆不含进胶口,胶口凸出 0.3mm 之内

PCSS-946 结构图

HOLE IN P.C.B  $\phi 4.0$   
P.C.B THICKNESS 1.6



HOLE IN CHASSIS  $\phi 5.4$   
CHASSIS THICKNESS 0.8~1.6



PART NO	A	B	PACKAGE
PCSS-946	10.0	1.7	1000

# 南京诺金电气有限公司

## Nanjing Nowking Electric Co., Ltd



产品名称: PC 板|PCB 板间隔柱

规格型号: PCSS-947

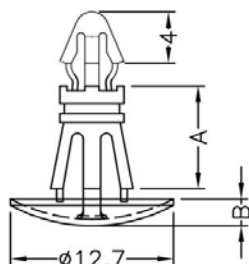
- ◆ MATERIAL: NYLON 66(UL)
- ◆ FLAME CLASS: 94V-0,94V-2
- ◆ COLOR:NATURAL,BLACK
- ◆ UNIT: mm

用途: 固定 PC/PCB 板于机板上, 不会突出机板底部, 外观美丽。

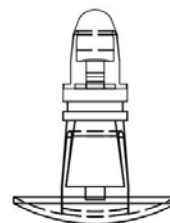
所有尺寸量测皆不含进胶口,胶口凸出 0.3mm 之内

PCSS-947 结构图

HOLE IN P.C.B  $\phi$ 4.0  
P.C.B THICKNESS 1.6



HOLE IN CHASSIS  $\phi$ 5.4  
CHASSIS THICKNESS 0.8~1.6



PART NO	A	B	PACKAGE
PCSS-947	12.0	1.7	1000

# 南京诺金电气有限公司

## Nanjing Nowking Electric Co., Ltd



产品名称: PC 板|PCB 板间隔柱

规格型号: PCSS-948

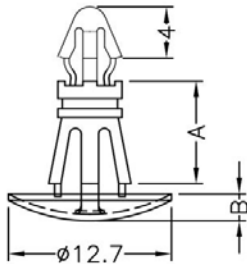
- ◆ MATERIAL: NYLON 66(UL)
- ◆ FLAME CLASS: 94V-0,94V-2
- ◆ COLOR:NATURAL,BLACK
- ◆ UNIT: mm

用途: 固定 PC/PCB 板于机板上, 不会突出机板底部, 外观美丽。

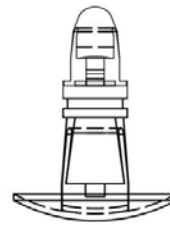
所有尺寸量测皆不含进胶口,胶口凸出 0.3mm 之内

PCSS-948 结构图

HOLE IN P.C.B  $\phi$ 4.0  
P.C.B THICKNESS 1.6



HOLE IN CHASSIS  $\phi$ 5.4  
CHASSIS THICKNESS 0.8~1.6



PART NO	A	B	PACKAGE
PCSS-948	12.7	1.7	1000

# 南京诺金电气有限公司

## Nanjing Nowking Electric Co., Ltd



产品名称: PC 板|PCB 板间隔柱

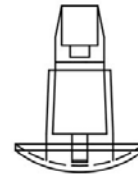
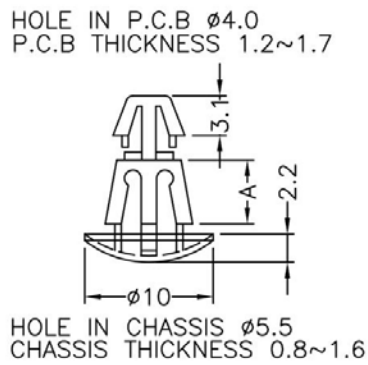
规格型号: PCSS-949

- ◆ MATERIAL: NYLON 66(UL)
- ◆ FLAME CLASS: 94V-0,94V-2
- ◆ COLOR:NATURAL,BLACK
- ◆ UNIT: mm

用途: 固定 PC/PCB 板于机板上, 不会突出机板底部, 外观美丽。

所有尺寸量测皆不含进胶口,胶口凸出 0.3mm 之内

PCSS-949 结构图



	PART NO	A	PACKAGE
	PCSS-949	3.5	1000

# 南京诺金电气有限公司

## Nanjing Nowking Electric Co., Ltd



产品名称: PC 板|PCB 板间隔柱

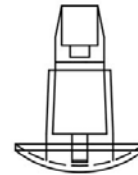
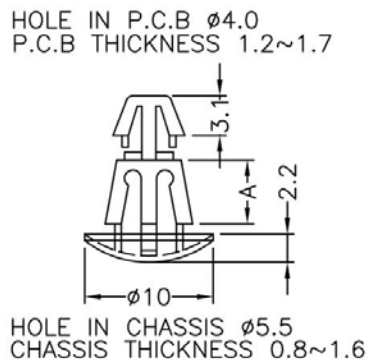
规格型号: **PCSS-950**

- ◆ MATERIAL: NYLON 66(UL)
- ◆ FLAME CLASS: 94V-0,94V-2
- ◆ COLOR:NATURAL,BLACK
- ◆ UNIT: mm

用途: 固定 PC/PCB 板于机板上, 不会突出机板底部, 外观美丽。

所有尺寸量测皆不含进胶口,胶口凸出 0.3mm 之内

PCSS-950 结构图



	PART NO	A	PACKAGE
	PCSS-950	5.0	1000

# 南京诺金电气有限公司

## Nanjing Nowking Electric Co., Ltd



产品名称: PC 板|PCB 板间隔柱

规格型号: **PCSS-951**

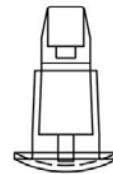
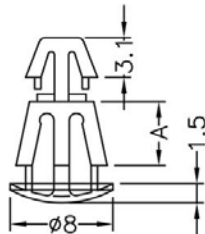
- ◆ MATERIAL: NYLON 66(UL)
- ◆ FLAME CLASS: 94V-0,94V-2
- ◆ COLOR:NATURAL,BLACK
- ◆ UNIT: mm

用途: 固定 PC/PCB 板于机板上, 不会突出机板底部, 外观美丽。

所有尺寸量测皆不含进胶口,胶口凸出 0.3mm 之内

PCSS-951 结构图

HOLE IN P.C.B  $\phi 4.0$   
P.C.B THICKNESS 1.2~1.7



HOLE IN CHASSIS  $\phi 5.5$   
CHASSIS THICKNESS 0.8~1.6

	PART NO	A	PACKAGE
	PCSS-951	5.0	1000

# 南京诺金电气有限公司

## Nanjing Nowking Electric Co., Ltd



产品名称: PC 板|PCB 板间隔柱

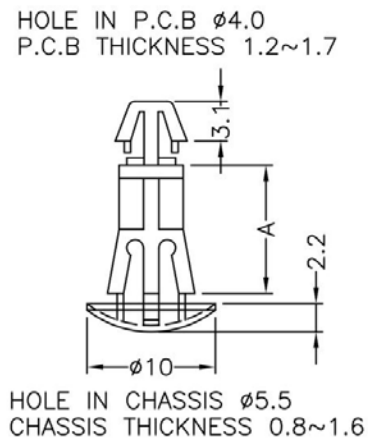
规格型号: **PCSS-952**

- ◆ MATERIAL: NYLON 66(UL)
- ◆ FLAME CLASS: 94V-0,94V-2
- ◆ COLOR:NATURAL,BLACK
- ◆ UNIT: mm

用途: 固定 PC/PCB 板于机板上, 不会突出机板底部, 外观美丽。

所有尺寸量测皆不含进胶口,胶口凸出 0.3mm 之内

PCSS-952 结构图



	PART NO	A	PACKAGE
	PCSS-952	6.35	1000



# 南京诺金电气有限公司

## Nanjing Nowking Electric Co., Ltd



产品名称: PC 板|PCB 板间隔柱

规格型号: **PCSS-953**

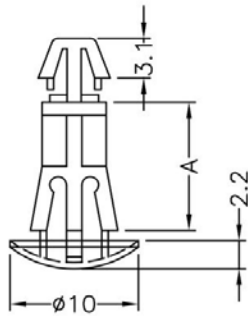
- ◆ MATERIAL: NYLON 66(UL)
- ◆ FLAME CLASS: 94V-0,94V-2
- ◆ COLOR:NATURAL,BLACK
- ◆ UNIT: mm

用途: 固定 PC/PCB 板于机板上, 不会突出机板底部, 外观美丽。

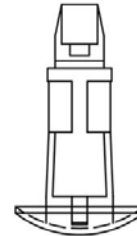
所有尺寸量测皆不含进胶口,胶口凸出 0.3mm 之内

**PCSS-953 结构图**

HOLE IN P.C.B  $\phi 4.0$   
P.C.B THICKNESS 1.2~1.7



HOLE IN CHASSIS  $\phi 5.5$   
CHASSIS THICKNESS 0.8~1.6



	PART NO	A	PACKAGE
	PCSS-953	7.0	1000

# 南京诺金电气有限公司

## Nanjing Nowking Electric Co., Ltd



产品名称: PC 板|PCB 板间隔柱

规格型号: **PCSS-954**

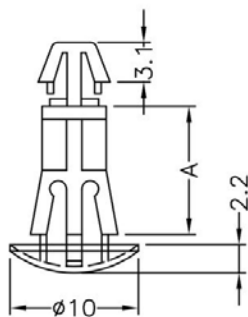
- ◆ MATERIAL: NYLON 66(UL)
- ◆ FLAME CLASS: 94V-0,94V-2
- ◆ COLOR:NATURAL,BLACK
- ◆ UNIT: mm

用途: 固定 PC/PCB 板于机板上, 不会突出机板底部, 外观美丽。

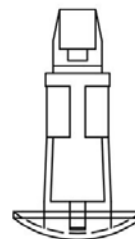
所有尺寸量测皆不含进胶口,胶口凸出 0.3mm 之内

**PCSS-954 结构图**

HOLE IN P.C.B  $\phi 4.0$   
P.C.B THICKNESS 1.2~1.7



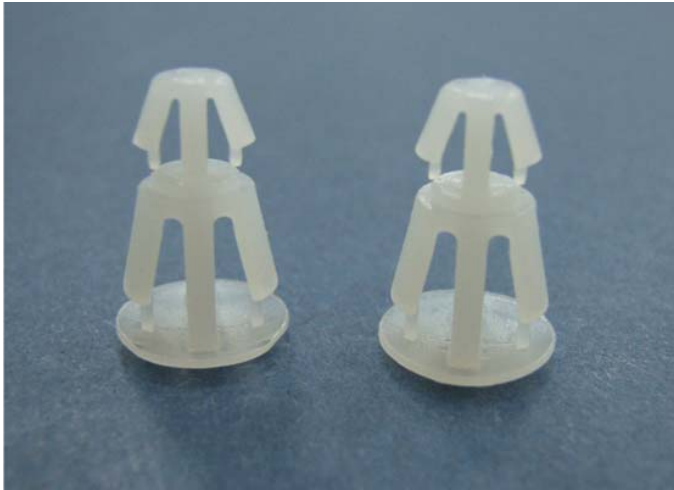
HOLE IN CHASSIS  $\phi 5.5$   
CHASSIS THICKNESS 0.8~1.6



	PART NO	A	PACKAGE
	PCSS-954	8.0	1000

# 南京诺金电气有限公司

## Nanjing Nowking Electric Co., Ltd



产品名称: PC 板|PCB 板间隔柱

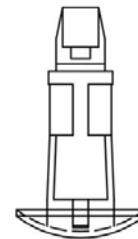
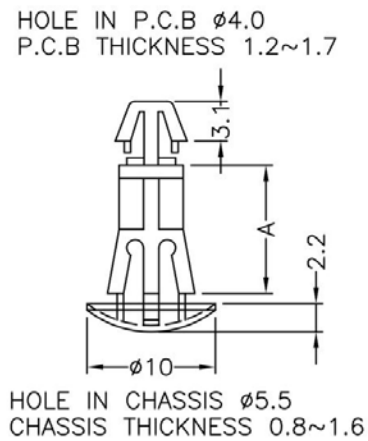
规格型号: **PCSS-955**

- ◆ MATERIAL: NYLON 66(UL)
- ◆ FLAME CLASS: 94V-0,94V-2
- ◆ COLOR:NATURAL,BLACK
- ◆ UNIT: mm

用途: 固定 PC/PCB 板于机板上, 不会突出机板底部, 外观美丽。

所有尺寸量测皆不含进胶口,胶口凸出 0.3mm 之内

**PCSS-955 结构图**



	PART NO	A	PACKAGE
	PCSS-955	8.5	1000

# 南京诺金电气有限公司

## Nanjing Nowking Electric Co., Ltd



产品名称: PC 板|PCB 板间隔柱

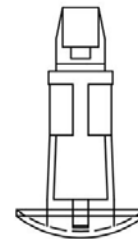
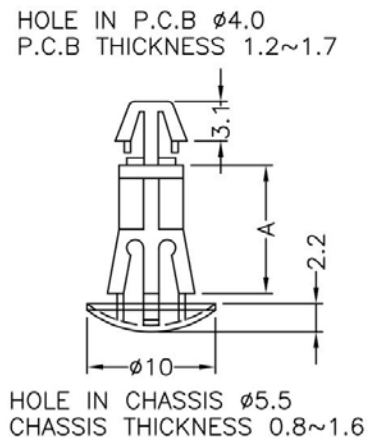
规格型号: **PCSS-956**

- ◆ MATERIAL: NYLON 66(UL)
- ◆ FLAME CLASS: 94V-0,94V-2
- ◆ COLOR:NATURAL,BLACK
- ◆ UNIT: mm

用途: 固定 PC/PCB 板于机板上, 不会突出机板底部, 外观美丽。

所有尺寸量测皆不含进胶口,胶口凸出 0.3mm 之内

PCSS-956 结构图



	PART NO	A	PACKAGE
	PCSS-956	10.0	1000

# 南京诺金电气有限公司

## Nanjing Nowking Electric Co., Ltd



产品名称: PC 板|PCB 板间隔柱

规格型号: **PCSS-957**

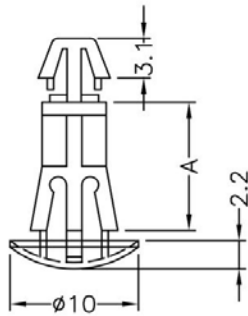
- ◆ MATERIAL: NYLON 66(UL)
- ◆ FLAME CLASS: 94V-0,94V-2
- ◆ COLOR:NATURAL,BLACK
- ◆ UNIT: mm

用途: 固定 PC/PCB 板于机板上, 不会突出机板底部, 外观美丽。

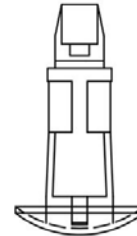
所有尺寸量测皆不含进胶口,胶口凸出 0.3mm 之内

**PCSS-957 结构图**

HOLE IN P.C.B  $\phi 4.0$   
P.C.B THICKNESS 1.2~1.7



HOLE IN CHASSIS  $\phi 5.5$   
CHASSIS THICKNESS 0.8~1.6



	PART NO	A	PACKAGE
	PCSS-957	12.0	1000

# 南京诺金电气有限公司

## Nanjing Nowking Electric Co., Ltd



产品名称: PC 板|PCB 板间隔柱

规格型号: **PCSS-958**

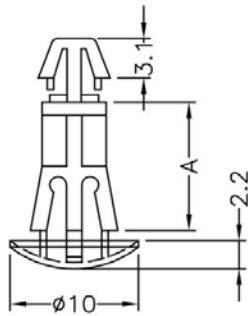
- ◆ MATERIAL: NYLON 66(UL)
- ◆ FLAME CLASS: 94V-0,94V-2
- ◆ COLOR:NATURAL,BLACK
- ◆ UNIT: mm

用途: 固定 PC/PCB 板于机板上, 不会突出机板底部, 外观美丽。

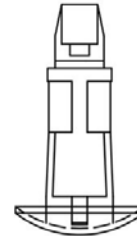
所有尺寸量测皆不含进胶口,胶口凸出 0.3mm 之内

**PCSS-958 结构图**

HOLE IN P.C.B  $\phi 4.0$   
P.C.B THICKNESS 1.2~1.7



HOLE IN CHASSIS  $\phi 5.5$   
CHASSIS THICKNESS 0.8~1.6



	PART NO	A	PACKAGE
	PCSS-958	12.7	1000

# 南京诺金电气有限公司

## Nanjing Nowking Electric Co., Ltd



产品名称: PC 板|PCB 板间隔柱

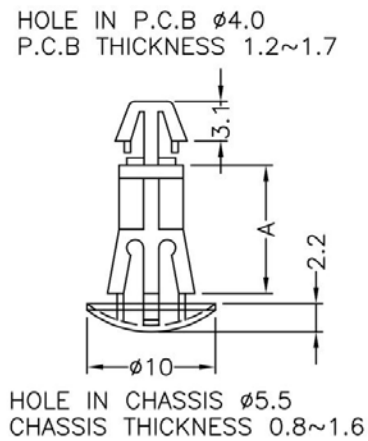
规格型号: **PCSS-959**

- ◆ MATERIAL: NYLON 66(UL)
- ◆ FLAME CLASS: 94V-0,94V-2
- ◆ COLOR:NATURAL,BLACK
- ◆ UNIT: mm

用途: 固定 PC/PCB 板于机板上, 不会突出机板底部, 外观美丽。

所有尺寸量测皆不含进胶口,胶口凸出 0.3mm 之内

PCSS-959 结构图



	PART NO	A	PACKAGE
	PCSS-959	13.5	1000

# 南京诺金电气有限公司

## Nanjing Nowking Electric Co., Ltd



产品名称: PC 板|PCB 板间隔柱

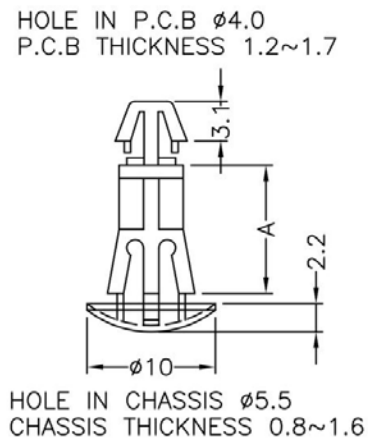
规格型号: **PCSS-960**

- ◆ MATERIAL: NYLON 66(UL)
- ◆ FLAME CLASS: 94V-0,94V-2
- ◆ COLOR:NATURAL,BLACK
- ◆ UNIT: mm

用途: 固定 PC/PCB 板于机板上, 不会突出机板底部, 外观美丽。

所有尺寸量测皆不含进胶口,胶口凸出 0.3mm 之内

PCSS-960 结构图



	PART NO	A	PACKAGE
	PCSS-960	14.0	1000



# 南京诺金电气有限公司

## Nanjing Nowking Electric Co., Ltd



产品名称: PC 板|PCB 板间隔柱

规格型号: **PCSS-961**

◆ MATERIAL: NYLON 66(UL)

◆ FLAME CLASS: 94V-0,94V-2

◆ COLOR:NATURAL,BLACK

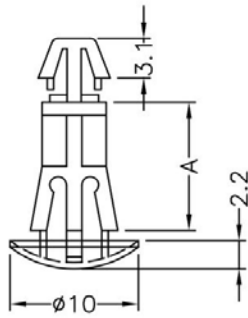
◆ UNIT: mm

用途: 固定 PC/PCB 板于机板上, 不会突出  
机板底部, 外观美丽。

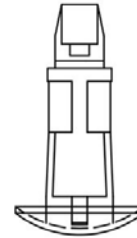
所有尺寸量测皆不含进胶口,胶口凸出 0.3mm 之内

PCSS-961 结构图

HOLE IN P.C.B  $\phi 4.0$   
P.C.B THICKNESS 1.2~1.7



HOLE IN CHASSIS  $\phi 5.5$   
CHASSIS THICKNESS 0.8~1.6



	PART NO	A	PACKAGE
	PCSS-961	15.2	1000

# 南京诺金电气有限公司

## Nanjing Nowking Electric Co., Ltd



产品名称: PC 板|PCB 板间隔柱

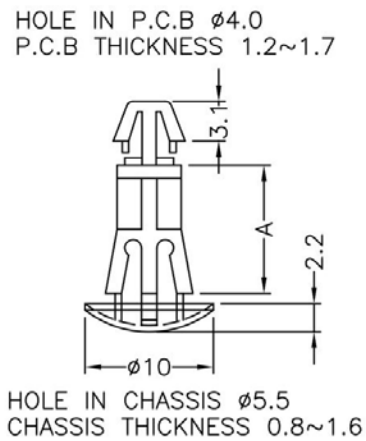
规格型号: **PCSS-962**

- ◆ MATERIAL: NYLON 66(UL)
- ◆ FLAME CLASS: 94V-0,94V-2
- ◆ COLOR:NATURAL,BLACK
- ◆ UNIT: mm

用途: 固定 PC/PCB 板于机板上, 不会突出机板底部, 外观美丽。

所有尺寸量测皆不含进胶口,胶口凸出 0.3mm 之内

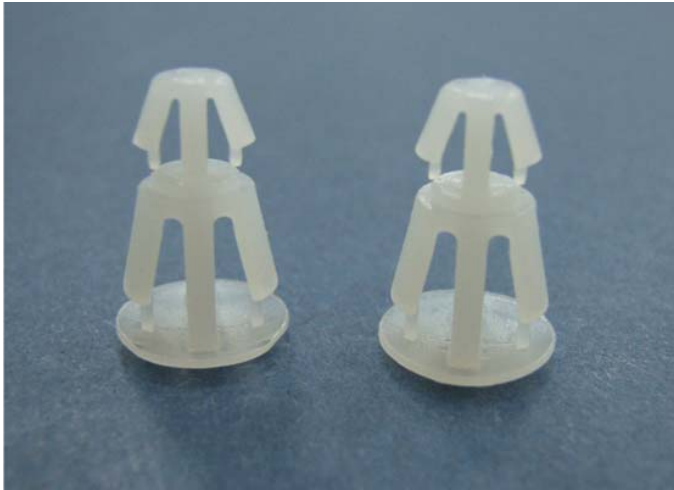
PCSS-962 结构图



	PART NO	A	PACKAGE
	PCSS-962	15.9	1000

# 南京诺金电气有限公司

## Nanjing Nowking Electric Co., Ltd



产品名称: PC 板|PCB 板间隔柱

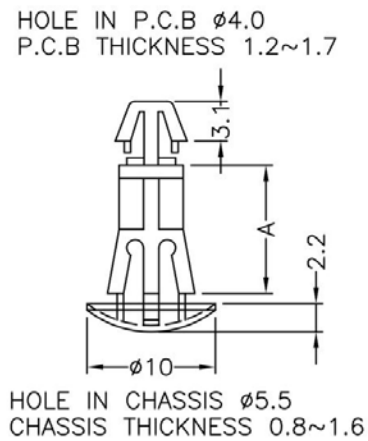
规格型号: **PCSS-963**

- ◆ MATERIAL: NYLON 66(UL)
- ◆ FLAME CLASS: 94V-0,94V-2
- ◆ COLOR:NATURAL,BLACK
- ◆ UNIT: mm

用途: 固定 PC/PCB 板于机板上, 不会突出机板底部, 外观美丽。

所有尺寸量测皆不含进胶口,胶口凸出 0.3mm 之内

PCSS-963 结构图



	PART NO	A	PACKAGE
	PCSS-963	18.0	1000

# 南京诺金电气有限公司

## Nanjing Nowking Electric Co., Ltd



产品名称: PC 板|PCB 板间隔柱

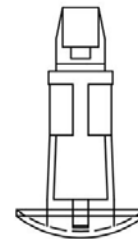
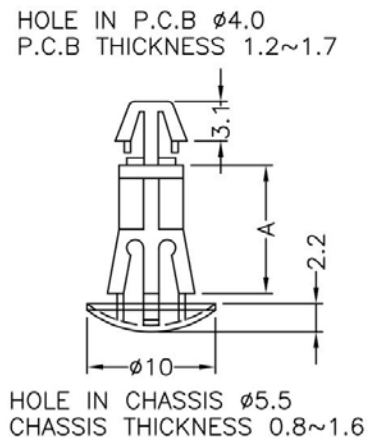
规格型号: **PCSS-964**

- ◆ MATERIAL: NYLON 66(UL)
- ◆ FLAME CLASS: 94V-0,94V-2
- ◆ COLOR:NATURAL,BLACK
- ◆ UNIT: mm

用途: 固定 PC/PCB 板于机板上, 不会突出机板底部, 外观美丽。

所有尺寸量测皆不含进胶口,胶口凸出 0.3mm 之内

**PCSS-964 结构图**



	PART NO	A	PACKAGE
	PCSS-964	19.0	1000

# 南京诺金电气有限公司

## Nanjing Nowking Electric Co., Ltd



产品名称: PC 板|PCB 板间隔柱

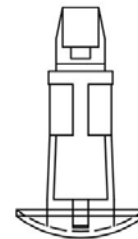
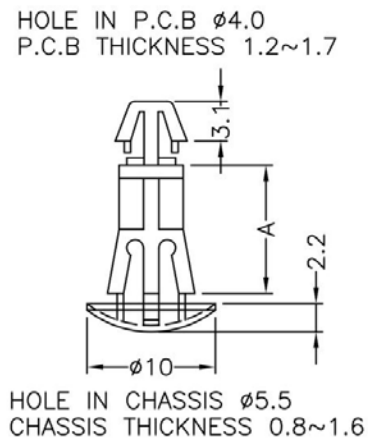
规格型号: **PCSS-965**

- ◆ MATERIAL: NYLON 66(UL)
- ◆ FLAME CLASS: 94V-0,94V-2
- ◆ COLOR:NATURAL,BLACK
- ◆ UNIT: mm

用途: 固定 PC/PCB 板于机板上, 不会突出机板底部, 外观美丽。

所有尺寸量测皆不含进胶口,胶口凸出 0.3mm 之内

PCSS-965 结构图



	PART NO	A	PACKAGE
	PCSS-965	20.0	1000

# 南京诺金电气有限公司

## Nanjing Nowking Electric Co., Ltd



产品名称: PC 板|PCB 板间隔柱

规格型号: **PCSS-966**

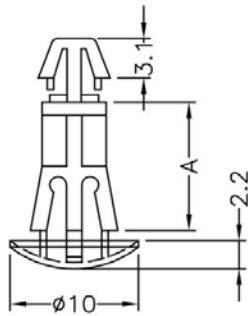
- ◆ MATERIAL: NYLON 66(UL)
- ◆ FLAME CLASS: 94V-0,94V-2
- ◆ COLOR:NATURAL,BLACK
- ◆ UNIT: mm

用途: 固定 PC/PCB 板于机板上, 不会突出机板底部, 外观美丽。

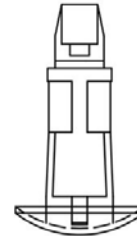
所有尺寸量测皆不含进胶口,胶口凸出 0.3mm 之内

**PCSS-966 结构图**

HOLE IN P.C.B  $\phi 4.0$   
P.C.B THICKNESS 1.2~1.7



HOLE IN CHASSIS  $\phi 5.5$   
CHASSIS THICKNESS 0.8~1.6



	PART NO	A	PACKAGE
	PCSS-966	21.7	1000

# 南京诺金电气有限公司

## Nanjing Nowking Electric Co., Ltd



产品名称: PC 板|PCB 板间隔柱

规格型号: **PCSS-967**

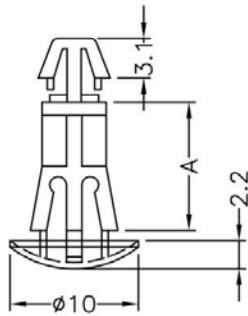
- ◆ MATERIAL: NYLON 66(UL)
- ◆ FLAME CLASS: 94V-0,94V-2
- ◆ COLOR:NATURAL,BLACK
- ◆ UNIT: mm

用途: 固定 PC/PCB 板于机板上, 不会突出机板底部, 外观美丽。

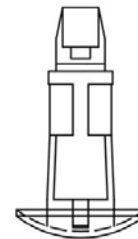
所有尺寸量测皆不含进胶口,胶口凸出 0.3mm 之内

**PCSS-967 结构图**

HOLE IN P.C.B  $\phi 4.0$   
P.C.B THICKNESS 1.2~1.7



HOLE IN CHASSIS  $\phi 5.5$   
CHASSIS THICKNESS 0.8~1.6



	PART NO	A	PACKAGE
	PCSS-967	24.0	1000

# 南京诺金电气有限公司

## Nanjing Nowking Electric Co., Ltd



产品名称: PC 板|PCB 板间隔柱

规格型号: **PCSS-968**

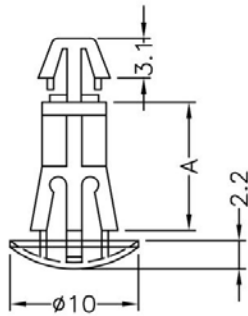
- ◆ MATERIAL: NYLON 66(UL)
- ◆ FLAME CLASS: 94V-0,94V-2
- ◆ COLOR:NATURAL,BLACK
- ◆ UNIT: mm

用途: 固定 PC/PCB 板于机板上, 不会突出机板底部, 外观美丽。

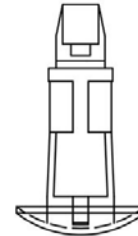
所有尺寸量测皆不含进胶口,胶口凸出 0.3mm 之内

**PCSS-968 结构图**

HOLE IN P.C.B  $\phi 4.0$   
P.C.B THICKNESS 1.2~1.7



HOLE IN CHASSIS  $\phi 5.5$   
CHASSIS THICKNESS 0.8~1.6



	PART NO	A	PACKAGE
	PCSS-968	25.4	1000



# 南京诺金电气有限公司

## Nanjing Nowking Electric Co., Ltd



产品名称: PC 板|PCB 板间隔柱

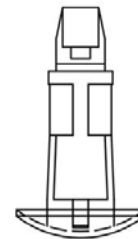
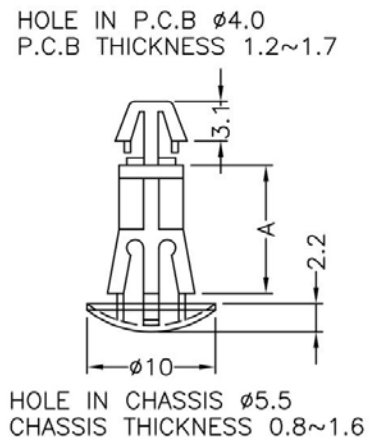
规格型号: **PCSS-969**

- ◆ MATERIAL: NYLON 66(UL)
- ◆ FLAME CLASS: 94V-0,94V-2
- ◆ COLOR:NATURAL,BLACK
- ◆ UNIT: mm

用途: 固定 PC/PCB 板于机板上, 不会突出机板底部, 外观美丽。

所有尺寸量测皆不含进胶口,胶口凸出 0.3mm 之内

PCSS-969 结构图



	PART NO	A	PACKAGE
	PCSS-969	30.0	1000

# 南京诺金电气有限公司

## Nanjing Nowking Electric Co., Ltd



产品名称: PC 板|PCB 板间隔柱

规格型号: **PCSS-970**

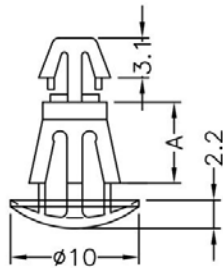
- ◆ MATERIAL: NYLON 66(UL)
- ◆ FLAME CLASS: 94V-0,94V-2
- ◆ COLOR:NATURAL,BLACK
- ◆ UNIT: mm

用途: 固定 PC/PCB 板于机板上, 不会突出机板底部, 外观美丽。

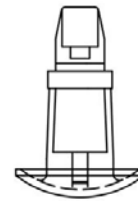
所有尺寸量测皆不含进胶口,胶口凸出 0.3mm 之内

PCSS-970 结构图

HOLE IN P.C.B  $\phi 4.0$   
P.C.B THICKNESS 1.2~1.7



HOLE IN CHASSIS  $\phi 5.5$   
CHASSIS THICKNESS 1.6~2.0



	PART NO	A	PACKAGE
	PCSS-970	6.35	1000

# 南京诺金电气有限公司

## Nanjing Nowking Electric Co., Ltd



产品名称: PC 板|PCB 板间隔柱

规格型号: **PCSS-971**

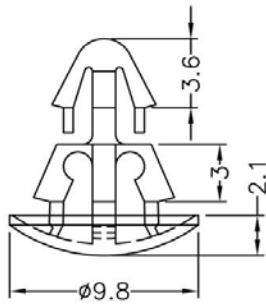
- ◆ MATERIAL: NYLON 66(UL)
- ◆ FLAME CLASS: 94V-0,94V-2
- ◆ COLOR:NATURAL,BLACK
- ◆ UNIT: mm

用途: 固定 PC/PCB 板于机板上, 不会突出机板底部, 外观美丽。

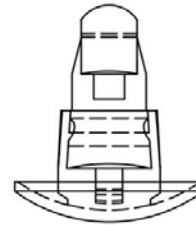
所有尺寸量测皆不含进胶口,胶口凸出 0.3mm 之内

PCSS-971 结构图

HOLE IN P.C.B  $\phi 4.0$   
P.C.B THICKNESS 1.2~1.6



HOLE IN CHASSIS  $\phi 5.5$   
CHASSIS THICKNESS 0.8~1.6



	PART NO	PACKAGE
	PCSS-971	1000

# 南京诺金电气有限公司

## Nanjing Nowking Electric Co., Ltd



产品名称: PC 板|PCB 板间隔柱

规格型号: **PCSS-972**

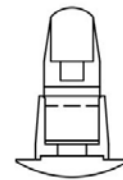
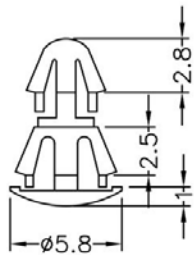
- ◆ MATERIAL: NYLON 66(UL)
- ◆ FLAME CLASS: 94V-0,94V-2
- ◆ COLOR:NATURAL,BLACK
- ◆ UNIT: mm

用途: 固定 PC/PCB 板于机板上, 不会突出机板底部, 外观美丽。

所有尺寸量测皆不含进胶口,胶口凸出 0.3mm 之内

PCSS-972 结构图

HOLE IN P.C.B  $\phi$ 3.0  
P.C.B THICKNESS 1.6



HOLE IN CHASSIS  $\phi$ 4.0  
CHASSIS THICKNESS 0.6~0.8

	PART NO	PACKAGE
	PCSS-972	2000

# 南京诺金电气有限公司

## Nanjing Nowking Electric Co., Ltd



产品名称: PC 板|PCB 板间隔柱

规格型号: **PCSS-973**

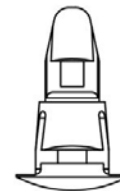
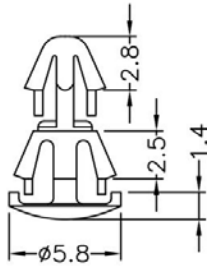
- ◆ MATERIAL: NYLON 66(UL)
- ◆ FLAME CLASS: 94V-0,94V-2
- ◆ COLOR:NATURAL,BLACK
- ◆ UNIT: mm

用途: 固定 PC/PCB 板于机板上, 不会突出机板底部, 外观美丽。

所有尺寸量测皆不含进胶口,胶口凸出 0.3mm 之内

PCSS-973 结构图

HOLE IN P.C.B  $\phi 3.0$   
P.C.B THICKNESS 1.6~2.2



HOLE IN P.C.B  $\phi 4.0$   
P.C.B THICKNESS 0.8~1.2

	PART NO	PACKAGE
	PCSS-973	2000

# 南京诺金电气有限公司

## Nanjing Nowking Electric Co., Ltd



产品名称: PC板|PCB板间隔柱

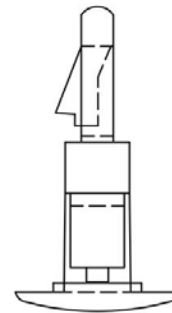
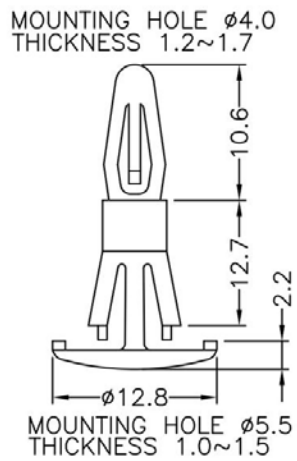
规格型号: PCSS-974

- ◆ MATERIAL: NYLON 66(UL)
- ◆ FLAME CLASS: 94V-0,94V-2
- ◆ COLOR: NATURAL, BLACK
- ◆ UNIT: mm

用途: 固定 PC/PCB 板于机板上, 不会突出机板底部, 外观美丽。

所有尺寸量测皆不含进胶口, 胶口凸出 0.3mm 之内

PCSS-974 结构图



	PART NO	PACKAGE
	PCSS-974	1000

# 南京诺金电气有限公司

## Nanjing Nowking Electric Co., Ltd



产品名称: PC板|PCB板间隔柱

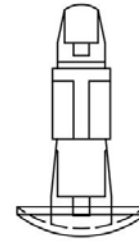
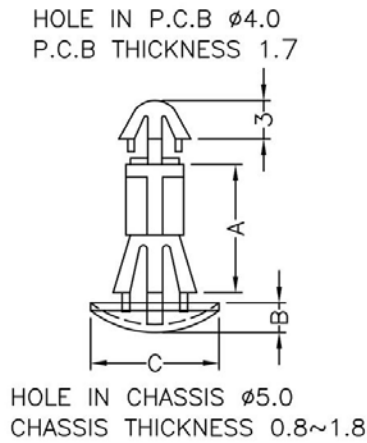
规格型号: PCSS-975

- ◆ MATERIAL: NYLON 66(UL)
- ◆ FLAME CLASS: 94V-0,94V-2
- ◆ COLOR:NATURAL,BLACK
- ◆ UNIT: mm

用途: 用于 PC/PCB 板于机板上, 不会突出机板底部, 外观美丽。

所有尺寸量测皆不含进胶口,胶口凸出0.3mm之内

PCSS-975 结构图



PART NO	A	B	C	PACKAGE
PCSS-975	6.0	2.3	9.7	1000

# 南京诺金电气有限公司

## Nanjing Nowking Electric Co., Ltd



产品名称: PC板|PCB板间隔柱

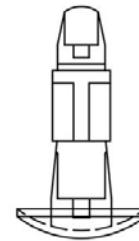
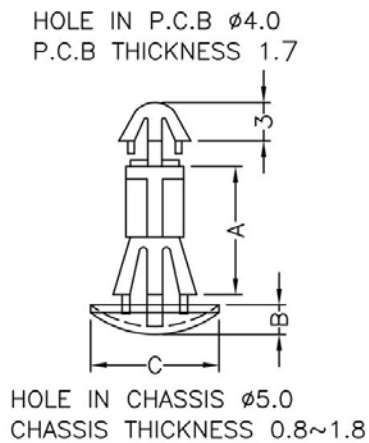
规格型号: PCSS-976

- ◆ MATERIAL: NYLON 66(UL)
- ◆ FLAME CLASS: 94V-0,94V-2
- ◆ COLOR:NATURAL,BLACK
- ◆ UNIT: mm

用途: 用于 PC/PCB 板于机板上, 不会突出机板底部, 外观美丽。

所有尺寸量测皆不含进胶口,胶口凸出0.3mm之内

PCSS-976 结构图



PART NO	A	B	C	PACKAGE
PCSS-976	13.8	2.25	10.0	1000



# 南京诺金电气有限公司

## Nanjing Nowking Electric Co., Ltd



产品名称: PC板|PCB板间隔柱

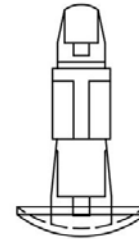
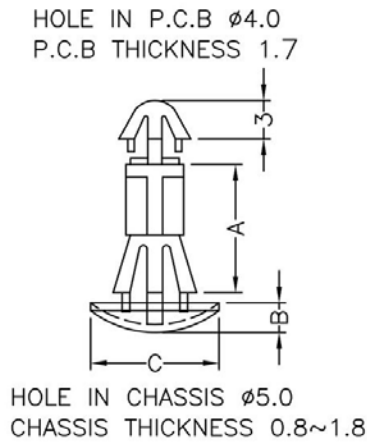
规格型号: PCSS-977

- ◆ MATERIAL: NYLON 66(UL)
- ◆ FLAME CLASS: 94V-0,94V-2
- ◆ COLOR:NATURAL,BLACK
- ◆ UNIT: mm

用途: 用于 PC/PCB 板于机板上, 不会突出机板底部, 外观美丽。

所有尺寸量测皆不含进胶口,胶口凸出0.3mm之内

PCSS-977 结构图



PART NO	A	B	C	PACKAGE
PCSS-977	16.0	2.3	9.7	1000

# 南京诺金电气有限公司

## Nanjing Nowking Electric Co., Ltd



产品名称: PC板|PCB板间隔柱

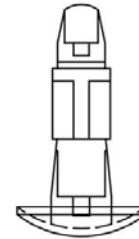
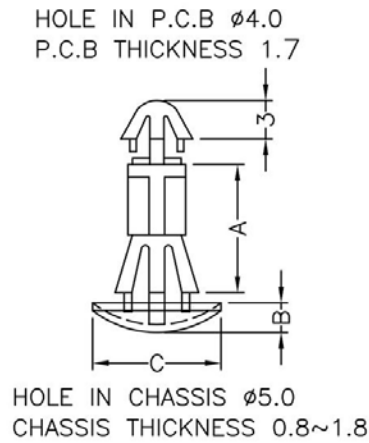
规格型号: PCSS-978

- ◆ MATERIAL: NYLON 66(UL)
- ◆ FLAME CLASS: 94V-0,94V-2
- ◆ COLOR:NATURAL,BLACK
- ◆ UNIT: mm

用途: 固定 PC/PCB 板于机板上, 不会突出机板底部, 外观美丽。

所有尺寸量测皆不含进胶口,胶口凸出0.3mm之内

PCSS-978 结构图



PART NO	A	PACKAGE
PCSS-978	4.5	1000

# 南京诺金电气有限公司

## Nanjing Nowking Electric Co., Ltd



产品名称: PC 板|PCB 板间隔柱

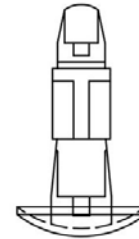
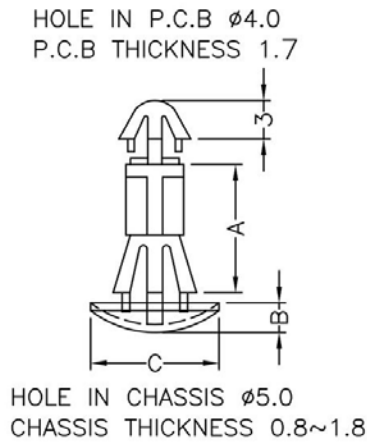
规格型号: PCSS-979

- ◆ MATERIAL: NYLON 66(UL)
- ◆ FLAME CLASS: 94V-0,94V-2
- ◆ COLOR:NATURAL,BLACK
- ◆ UNIT: mm

用途: 固定 PC/PCB 板于机板上, 不会突出机板底部, 外观美丽。

所有尺寸量测皆不含进胶口,胶口凸出 0.3mm 之内

PCSS-979 结构图



PART NO	A	PACKAGE
PCSS-979	7.9	1000

# 南京诺金电气有限公司

## Nanjing Nowking Electric Co., Ltd



产品名称: PC 板|PCB 板间隔柱

规格型号: **PCSS-980**

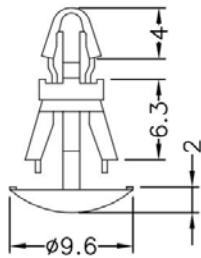
- ◆ MATERIAL: NYLON 66(UL)
- ◆ FLAME CLASS: 94V-0,94V-2
- ◆ COLOR:NATURAL,BLACK,WHITE
- ◆ UNIT: mm

用途: 固定 PC/PCB 板于机板上, 不会突出机板底部, 外观美丽。

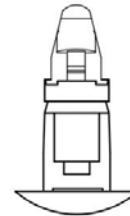
所有尺寸量测皆不含进胶口,胶口凸出 0.3mm 之内

PCSS-980 结构图

HOLE IN P.C.B  $\phi 4.0$   
P.C.B THICKNESS 1.2~1.7



HOLE IN CHASSIS  $\phi 5.4$   
CHASSIS THICKNESS 2.0



	PART NO	PACKAGE
	PCSS-980	1000

# 南京诺金电气有限公司

## Nanjing Nowking Electric Co., Ltd



产品名称: PC 板|PCB 板间隔柱

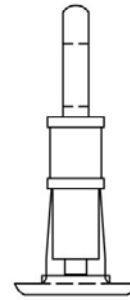
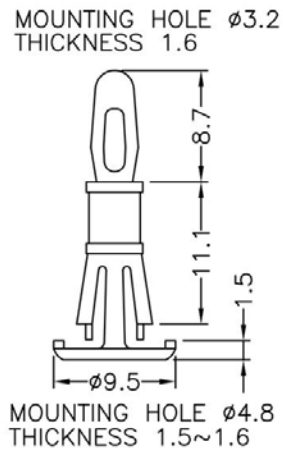
规格型号: PCSS-981

- ◆ MATERIAL: NYLON 66(UL)
- ◆ FLAME CLASS: 94V-0,94V-2
- ◆ COLOR:NATURAL,BLACK
- ◆ UNIT: mm

用途: 固定 PC/PCB 板于机板上, 不会突出机板底部, 外观美丽。

所有尺寸量测皆不含进胶口,胶口凸出 0.3mm 之内

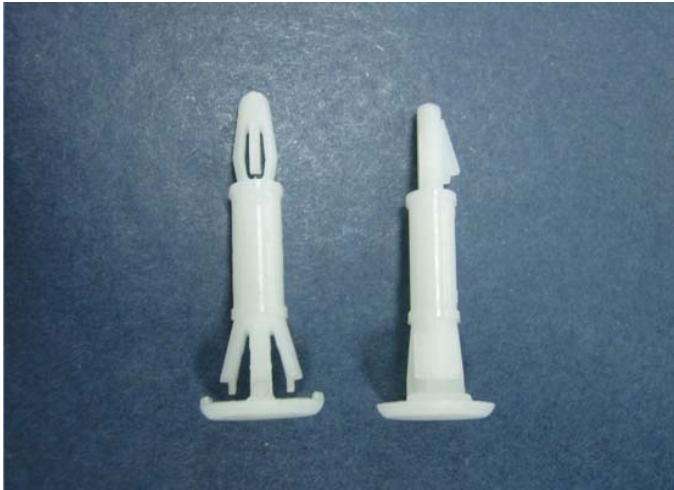
PCSS-981 结构图



	PART NO	PACKAGE
	PCSS-981	1000

# 南京诺金电气有限公司

## Nanjing Nowking Electric Co., Ltd



产品名称: PC 板|PCB 板间隔柱

规格型号: **PCSS-982**

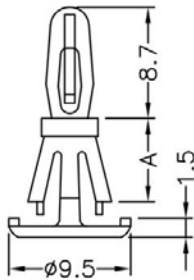
- ◆ MATERIAL: NYLON 66(UL)
- ◆ FLAME CLASS: 94V-0,94V-2
- ◆ COLOR:NATURAL,BLACK
- ◆ UNIT: mm

用途: 固定 PC/PCB 板于机板上, 不会突出机板底部, 外观美丽。

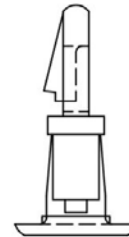
所有尺寸量测皆不含进胶口,胶口凸出 0.3mm 之内

PCSS-982 结构图

MOUNTING HOLE  $\phi 3.2$   
THICKNESS 1.2~1.7



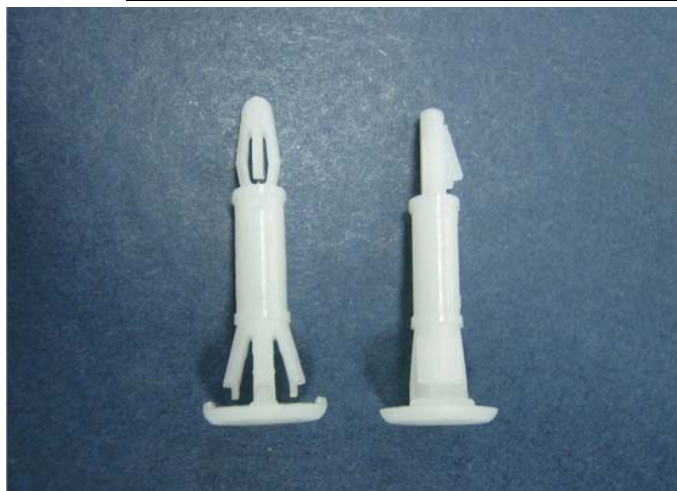
MOUNTING HOLE  $\phi 4.8$   
THICKNESS 1.5~1.6



	PART NO	A	PACKAGE
	PCSS-982	6.5	1000

# 南京诺金电气有限公司

## Nanjing Nowking Electric Co., Ltd



产品名称: PC 板|PCB 板间隔柱

规格型号: **PCSS-983**

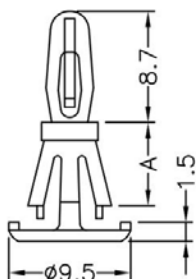
- ◆ MATERIAL: NYLON 66(UL)
- ◆ FLAME CLASS: 94V-0,94V-2
- ◆ COLOR:NATURAL,BLACK
- ◆ UNIT: mm

用途: 固定 PC/PCB 板于机板上, 不会突出机板底部, 外观美丽。

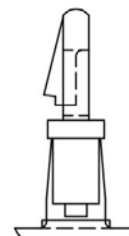
所有尺寸量测皆不含进胶口,胶口凸出 0.3mm 之内

PCSS-983 结构图

MOUNTING HOLE  $\phi 3.2$   
THICKNESS 1.2~1.7



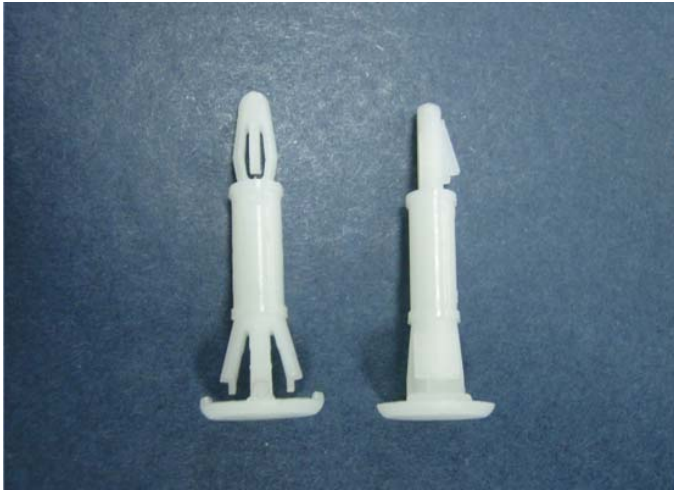
MOUNTING HOLE  $\phi 4.8$   
THICKNESS 1.5~1.6



PART NO	A	PACKAGE
PCSS-983	7.9	1000

# 南京诺金电气有限公司

## Nanjing Nowking Electric Co., Ltd



产品名称: PC 板|PCB 板间隔柱

规格型号: **PCSS-984**

◆ MATERIAL: NYLON 66(UL)

◆ FLAME CLASS: 94V-0,94V-2

◆ COLOR:NATURAL,BLACK

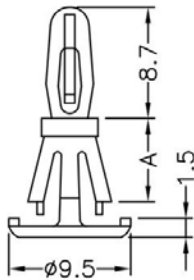
◆ UNIT: mm

用途: 固定 PC/PCB 板于机板上, 不会突出机板底部, 外观美丽。

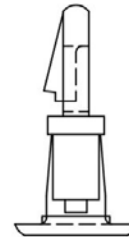
所有尺寸量测皆不含进胶口,胶口凸出 0.3mm 之内

PCSS-984 结构图

MOUNTING HOLE  $\phi 3.2$   
THICKNESS 1.2~1.7



MOUNTING HOLE  $\phi 4.8$   
THICKNESS 1.5~1.6

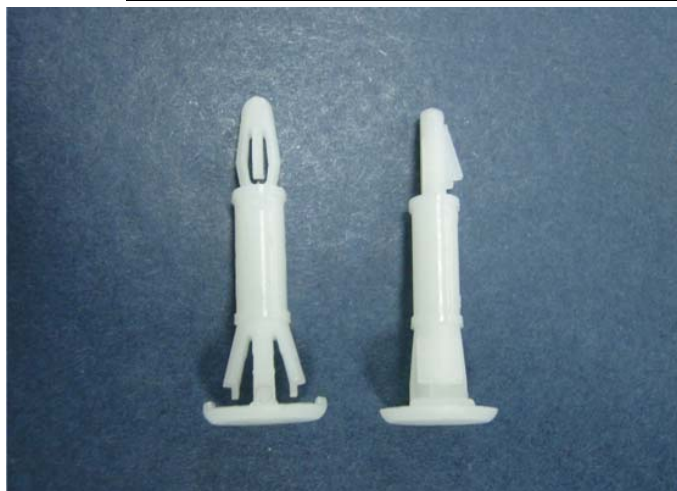


PART NO	A	PACKAGE
PCSS-984	9.7	1000



# 南京诺金电气有限公司

## Nanjing Nowking Electric Co., Ltd



产品名称: PC 板|PCB 板间隔柱

规格型号: **PCSS-985**

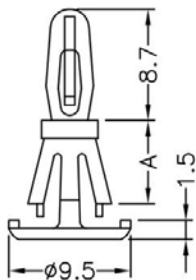
- ◆ MATERIAL: NYLON 66(UL)
- ◆ FLAME CLASS: 94V-0,94V-2
- ◆ COLOR:NATURAL,BLACK
- ◆ UNIT: mm

用途: 固定 PC/PCB 板于机板上, 不会突出机板底部, 外观美丽。

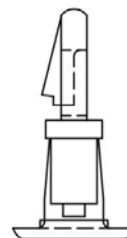
所有尺寸量测皆不含进胶口,胶口凸出 0.3mm 之内

PCSS-985 结构图

MOUNTING HOLE  $\phi 3.2$   
THICKNESS 1.2~1.7



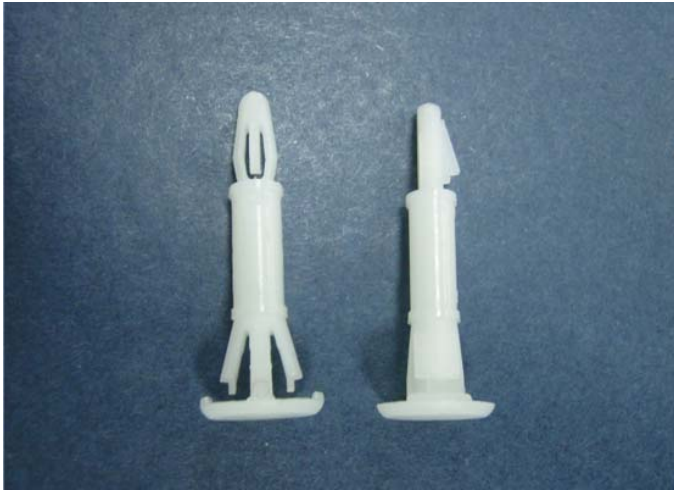
MOUNTING HOLE  $\phi 4.8$   
THICKNESS 1.5~1.6



	PART NO	A	PACKAGE
	PCSS-985	11.1	1000

# 南京诺金电气有限公司

## Nanjing Nowking Electric Co., Ltd



产品名称: PC 板|PCB 板间隔柱

规格型号: **PCSS-986**

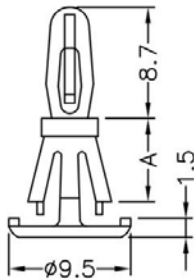
- ◆ MATERIAL: NYLON 66(UL)
- ◆ FLAME CLASS: 94V-0,94V-2
- ◆ COLOR:NATURAL,BLACK
- ◆ UNIT: mm

用途: 固定 PC/PCB 板于机板上, 不会突出机板底部, 外观美丽。

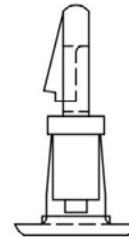
所有尺寸量测皆不含进胶口,胶口凸出 0.3mm 之内

PCSS-986 结构图

MOUNTING HOLE  $\phi 3.2$   
THICKNESS 1.2~1.7



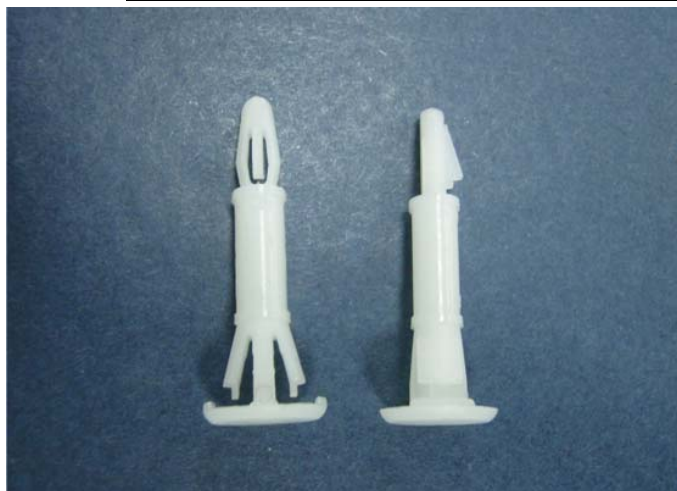
MOUNTING HOLE  $\phi 4.8$   
THICKNESS 1.5~1.6



PART NO	A	PACKAGE
PCSS-986	12.7	1000

# 南京诺金电气有限公司

## Nanjing Nowking Electric Co., Ltd



产品名称: PC 板|PCB 板间隔柱

规格型号: **PCSS-987**

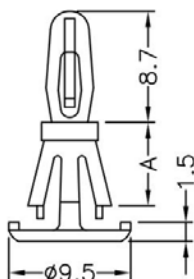
- ◆ MATERIAL: NYLON 66(UL)
- ◆ FLAME CLASS: 94V-0,94V-2
- ◆ COLOR:NATURAL,BLACK
- ◆ UNIT: mm

用途: 固定 PC/PCB 板于机板上, 不会突出机板底部, 外观美丽。

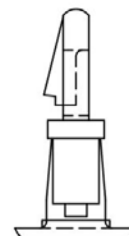
所有尺寸量测皆不含进胶口,胶口凸出 0.3mm 之内

PCSS-987 结构图

MOUNTING HOLE  $\phi 3.2$   
THICKNESS 1.2~1.7



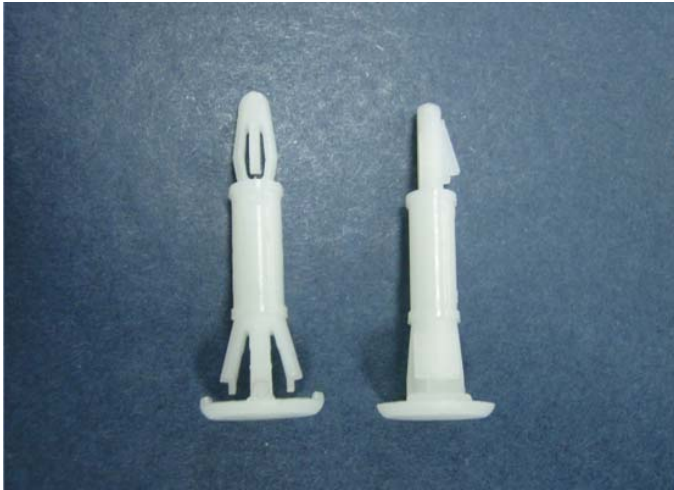
MOUNTING HOLE  $\phi 4.8$   
THICKNESS 1.5~1.6



PART NO	A	PACKAGE
PCSS-987	14.3	1000

# 南京诺金电气有限公司

## Nanjing Nowking Electric Co., Ltd



产品名称: PC 板|PCB 板间隔柱

规格型号: **PCSS-988**

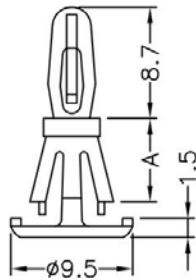
- ◆ MATERIAL: NYLON 66(UL)
- ◆ FLAME CLASS: 94V-0,94V-2
- ◆ COLOR:NATURAL,BLACK
- ◆ UNIT: mm

用途: 固定 PC/PCB 板于机板上, 不会突出机板底部, 外观美丽。

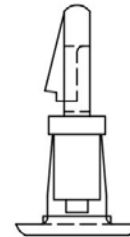
所有尺寸量测皆不含进胶口,胶口凸出 0.3mm 之内

PCSS-988 结构图

MOUNTING HOLE  $\phi 3.2$   
THICKNESS 1.2~1.7



MOUNTING HOLE  $\phi 4.8$   
THICKNESS 1.5~1.6



PART NO	A	PACKAGE
PCSS-988	15.9	1000

# 南京诺金电气有限公司

## Nanjing Nowking Electric Co., Ltd



产品名称: PC 板|PCB 板间隔柱

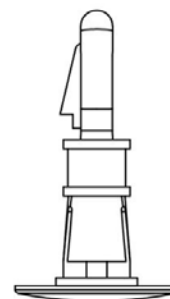
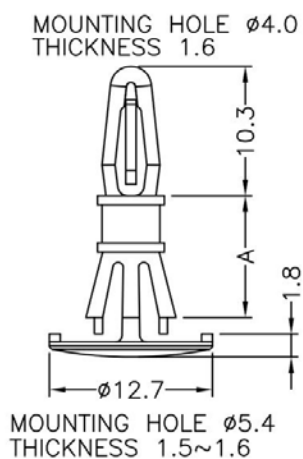
规格型号: **PCSS-989**

- ◆ MATERIAL: NYLONG 66(UL)
- ◆ FLAME CLASS: 94V-0,94V-2
- ◆ COLOR:NATURAL,BLACK
- ◆ UNIT: mm

用途: 固定 PC/PCB 板于机板上, 不会突出机板底部, 外观美丽。

所有尺寸量测皆不含进胶口,胶口凸出 0.3mm 之内

PCSS-989 结构图



PART NO	A	PACKAGE
PCSS-989	6.4	1000

# 南京诺金电气有限公司

## Nanjing Nowking Electric Co., Ltd



产品名称: PC 板|PCB 板间隔柱

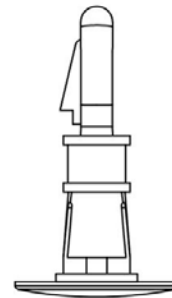
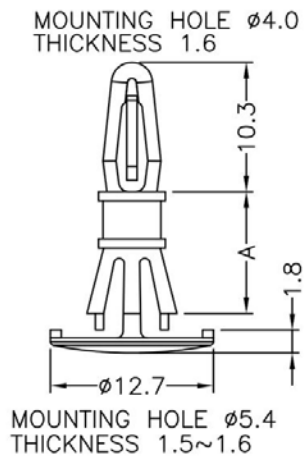
规格型号: **PCSS-990**

- ◆ MATERIAL: NYLON 66(UL)
- ◆ FLAME CLASS: 94V-0,94V-2
- ◆ COLOR:NATURAL,BLACK
- ◆ UNIT: mm

用途: 固定 PC/PCB 板于机板上, 不会突出机板底部, 外观美丽。

所有尺寸量测皆不含进胶口,胶口凸出 0.3mm 之内

PCSS-990 结构图



	PART NO	A	PACKAGE
	PCSS-990	9.5	1000

# 南京诺金电气有限公司

## Nanjing Nowking Electric Co., Ltd



产品名称: PC 板|PCB 板间隔柱

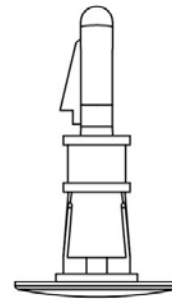
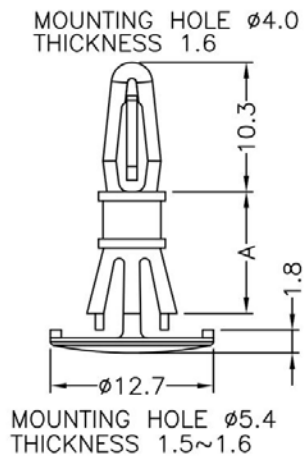
规格型号: **PCSS-991**

- ◆ MATERIAL: NYLON 66(UL)
- ◆ FLAME CLASS: 94V-0,94V-2
- ◆ COLOR:NATURAL,BLACK
- ◆ UNIT: mm

用途: 固定 PC/PCB 板于机板上, 不会突出机板底部, 外观美丽。

所有尺寸量测皆不含进胶口,胶口凸出 0.3mm 之内

PCSS-991 结构图



PART NO	A	PACKAGE
PCSS-991	12.7	1000

# 南京诺金电气有限公司

## Nanjing Nowking Electric Co., Ltd



产品名称: PC 板|PCB 板间隔柱

规格型号: **PCSS-992**

◆ MATERIAL: NYLON 66(UL)

◆ FLAME CLASS: 94V-0,94V-2

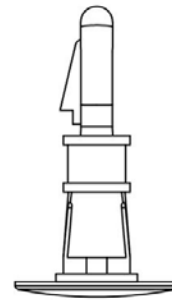
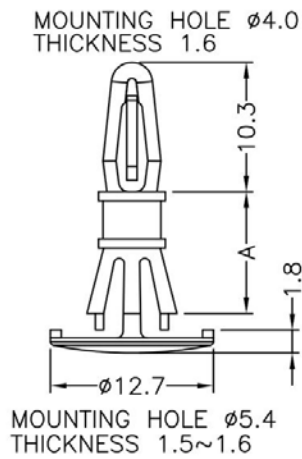
◆ COLOR:NATURAL,BLACK

◆ UNIT: mm

用途: 固定 PC/PCB 板于机板上, 不会突出机板底部, 外观美丽。

所有尺寸量测皆不含进胶口,胶口凸出 0.3mm 之内

PCSS-992 结构图



PART NO	A	PACKAGE
PCSS-992	15.9	1000



# 南京诺金电气有限公司

## Nanjing Nowking Electric Co., Ltd



产品名称: PC 板|PCB 板间隔柱

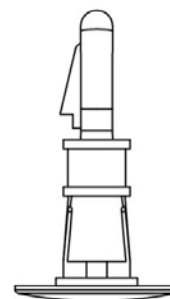
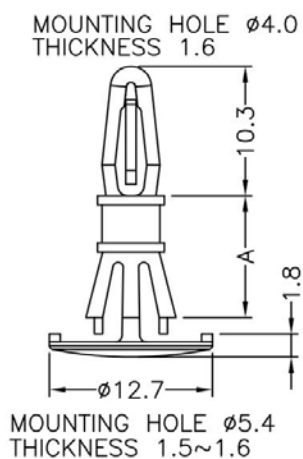
规格型号: **PCSS-993**

- ◆ MATERIAL: NYLONG 66(UL)
- ◆ FLAME CLASS: 94V-0,94V-2
- ◆ COLOR:NATURAL,BLACK
- ◆ UNIT: mm

用途: 固定 PC/PCB 板于机板上, 不会突出机板底部, 外观美丽。

所有尺寸量测皆不含进胶口,胶口凸出 0.3mm 之内

PCSS-993 结构图



	PART NO	A	PACKAGE
	PCSS-993	19.0	1000

# 南京诺金电气有限公司

## Nanjing Nowking Electric Co., Ltd



产品名称: PC 板|PCB 板间隔柱

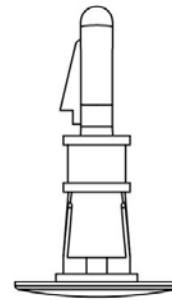
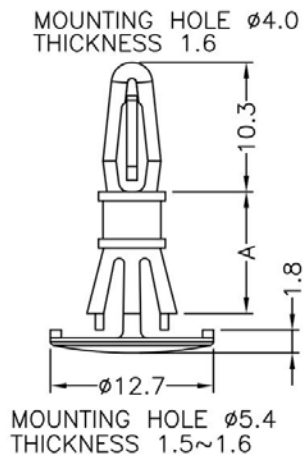
规格型号: **PCSS-994**

- ◆ MATERIAL: NYLON 66(UL)
- ◆ FLAME CLASS: 94V-0,94V-2
- ◆ COLOR:NATURAL,BLACK
- ◆ UNIT: mm

用途: 固定 PC/PCB 板于机板上, 不会突出机板底部, 外观美丽。

所有尺寸量测皆不含进胶口,胶口凸出 0.3mm 之内

PCSS-994 结构图



PART NO	A	PACKAGE
PCSS-994	22.2	1000

# 南京诺金电气有限公司

## Nanjing Nowking Electric Co., Ltd



产品名称: PC 板|PCB 板间隔柱

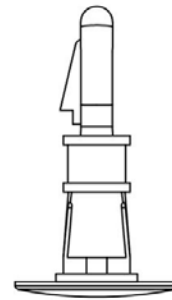
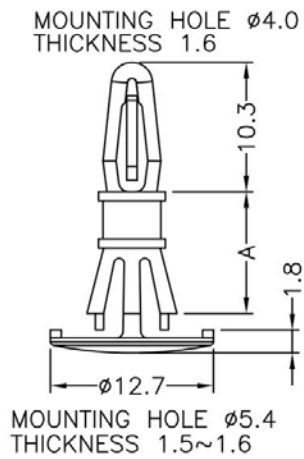
规格型号: PCSS-995

- ◆ MATERIAL: NYLON 66(UL)
- ◆ FLAME CLASS: 94V-0,94V-2
- ◆ COLOR:NATURAL,BLACK
- ◆ UNIT: mm

用途: 固定 PC/PCB 板于机板上, 不会突出机板底部, 外观美丽。

所有尺寸量测皆不含进胶口,胶口凸出 0.3mm 之内

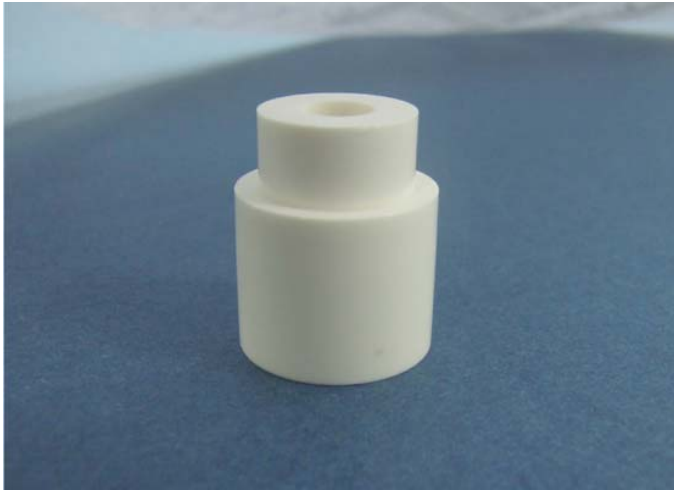
PCSS-995 结构图



PART NO	A	PACKAGE
PCSS-995	25.4	1000

# 南京诺金电气有限公司

## Nanjing Nowking Electric Co., Ltd



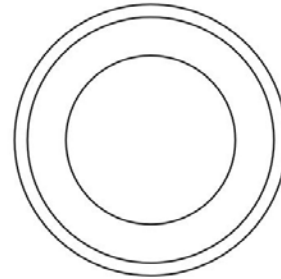
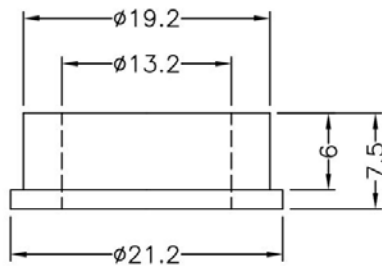
产品名称: PC 板|PCB 板间隔柱

规格型号: PCSS-996

- ◆ MATERIAL: PC+ABS(UL)
- ◆ FLAME CLASS: 94V-0,94HB
- ◆ COLOR:NATURAL
- ◆ UNIT: mm

用途: 做为 PC/PCB 板与机板之绝缘用。

PCSS-996 结构图



	PART NO	PACKAGE
	PCSS-996	1000

# 南京诺金电气有限公司

## Nanjing Nowking Electric Co., Ltd



产品名称: PC板|PCB板间隔柱

规格型号: PCSS-997

◆ MATERIAL: PC+ABS(UL),ABS(UL)

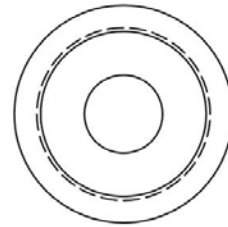
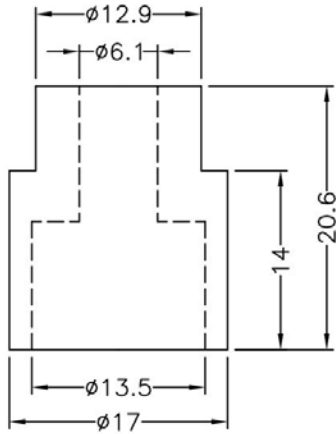
◆ FLAME CLASS: 94V-0,94HB

◆ COLOR:NATURAL

◆ UNIT: mm

用途: 做为 PC/PCB 板与机板之绝缘用。

PCSS-997 结构图



	PART NO	PACKAGE
	PCSS-997	1000

# 南京诺金电气有限公司

## Nanjing Nowking Electric Co., Ltd



产品名称: PC板|PCB板间隔柱

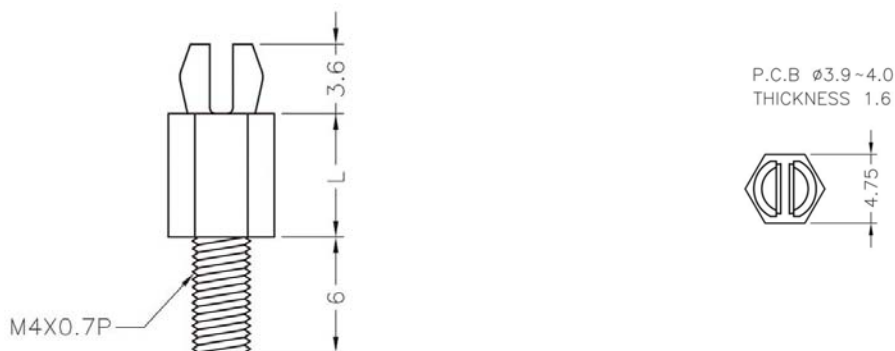
规格型号: PCSS-998

- ◆ MATERIAL: NYLON 66(UL)
- ◆ FLAME CLASS: 94V-0,94V-2
- ◆ COLOR: NATURAL, BLACK
- ◆ UNIT: mm

用途: PC/PCB板端直接压入固定, 另一端可配合螺丝或攻牙

可使用同等材质

PCSS-998 结构图



	PART NO	L	PACKAGE
	PCSS-998	9.5	1000

# 南京诺金电气有限公司

## Nanjing Nowking Electric Co., Ltd



产品名称: PC板|PCB板间隔柱

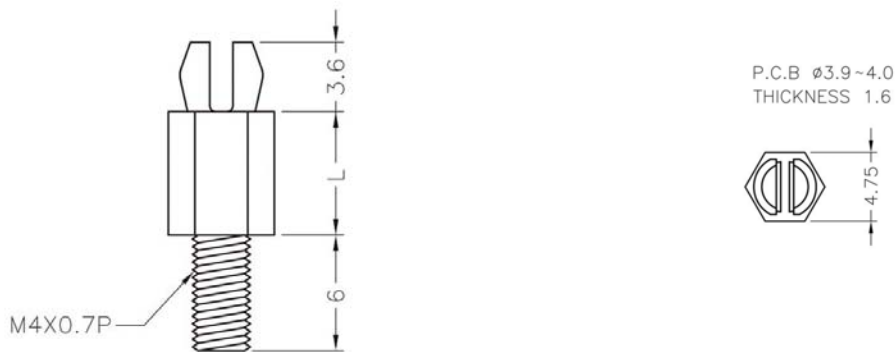
规格型号: PCSS-999

- ◆ MATERIAL: NYLON 66(UL)
- ◆ FLAME CLASS: 94V-0,94V-2
- ◆ COLOR:NATURAL,BLACK
- ◆ UNIT: mm

用途: PC/PCB板端直接压入固定, 另一端可配合螺丝或攻牙

可使用同等材质

PCSS-999 结构图



PART NO	L	PACKAGE
PCSS-999	3.2	1000

# 南京诺金电气有限公司

## Nanjing Nowking Electric Co., Ltd



产品名称: PC板|PCB板间隔柱

规格型号: PCSS-1000

- ◆ MATERIAL: NYLON 66(UL)
- ◆ FLAME CLASS: 94V-0,94V-2
- ◆ COLOR:BLACK,NATURAL
- ◆ UNIT: mm

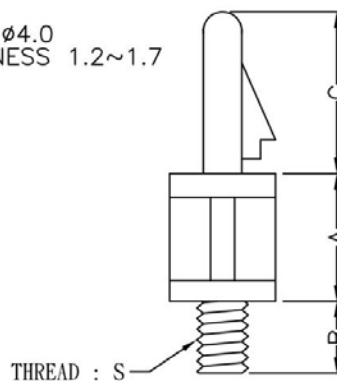
用途: PC板|PCB板接压入固定, 另一端可配合螺丝或攻牙。

所有尺寸量测皆不含进胶口,胶口凸出0.3mm之内

PCSS-1000 结构图



P.C.B  $\phi 4.0$   
THICKNESS 1.2~1.7



PART NO	A	B	C	S	PACKAGE
PCSS-1000	12.7	7.8	10.0	6-32 UNC	1000

(规格 / 尺寸) 代码说明:

S : 螺纹规格



# 南京诺金电气有限公司

## Nanjing Nowking Electric Co., Ltd



产品名称: PC板|PCB板间隔柱

规格型号: PCSS-1001

- ◆ MATERIAL: NYLON 66(UL)
- ◆ FLAME CLASS: 94V-0,94V-2
- ◆ COLOR:BLACK,NATURAL
- ◆ UNIT: mm

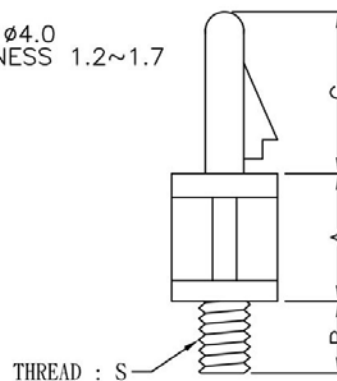
用途: PC板|PCB板接压入固定, 另一端可配合螺丝或攻牙。

所有尺寸量测皆不含进胶口,胶口凸出0.3mm之内

PCSS-1001 结构图



P.C.B  $\phi 4.0$   
THICKNESS 1.2~1.7



PART NO	A	B	C	S	PACKAGE
PCSS-1001	15.9	7.8	10.0	6-32 UNC	1000

(规格 / 尺寸) 代码说明:

S : 螺纹规格

# 南京诺金电气有限公司

## Nanjing Nowking Electric Co., Ltd



产品名称: PC板|PCB板间隔柱

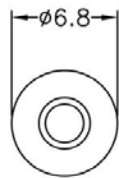
规格型号: PCSS-1002

- ◆ MATERIAL: NYLON 66(UL)
- ◆ FLAME CLASS: 94V-0,94V-2
- ◆ COLOR:BLACK,NATURAL
- ◆ UNIT: mm

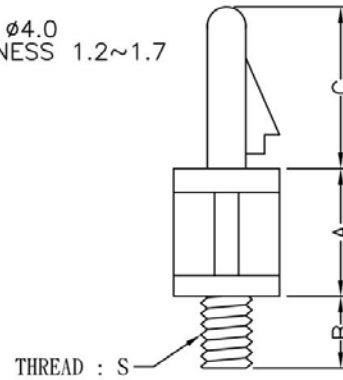
用途: PC板|PCB板接压入固定, 另一端可配合螺丝或攻牙。

所有尺寸量测皆不含进胶口,胶口凸出0.3mm之内

PCSS-1002 结构图



P.C.B  $\phi$ 4.0  
THICKNESS 1.2~1.7



PART NO	A	B	C	S	PACKAGE
PCSS-1002	15.9	4.8	10.0	6-32 UNC	1000

(规格 / 尺寸) 代码说明:

S : 螺纹规格

# 南京诺金电气有限公司

## Nanjing Nowking Electric Co., Ltd



产品名称: PC板|PCB板间隔柱

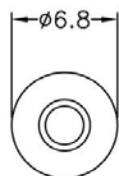
规格型号: **PCSS-1003**

- ◆ MATERIAL: NYLON 66(UL)
- ◆ FLAME CLASS: 94V-0,94V-2
- ◆ COLOR:BLACK,NATURAL
- ◆ UNIT: mm

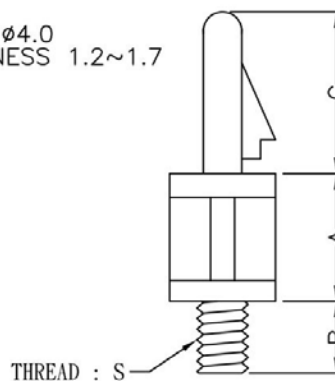
用途: PC板|PCB板接压入固定, 另一端可配合螺丝或攻牙。

所有尺寸量测皆不含进胶口,胶口凸出0.3mm之内

PCSS-1003 结构图



P.C.B  $\phi 4.0$   
THICKNESS 1.2~1.7



PART NO	A	B	C	S	PACKAGE
PCSS-1003	23.8	6.35	9.0	M4*0.7	1000

(规格 / 尺寸) 代码说明:

S : 螺纹规格

# 南京诺金电气有限公司

## Nanjing Nowking Electric Co., Ltd



产品名称: PC板|PCB板间隔柱

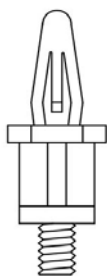
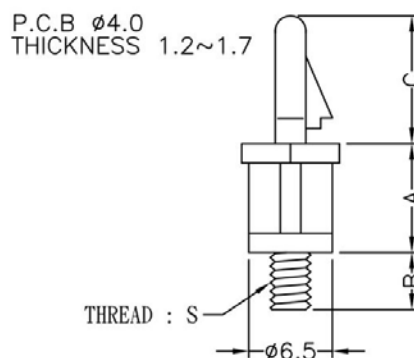
规格型号: **PCSS-1004**

- ◆ MATERIAL: NYLON 66(UL)
- ◆ FLAME CLASS: 94V-0,94V-2
- ◆ COLOR:BLACK,NATURAL
- ◆ UNIT: mm

用途: PC/PCB板端直接压入固定, 另一端可配合螺丝或攻牙。

所有尺寸量测皆不含进胶口,胶口凸出0.3mm之内

PCSS-1004 结构图



PART NO	A	B	C	S	PACKAGE
PCSS-1004	8.5	4.5	10.0	6-32 UNC	1000

(规格 / 尺寸) 代码说明:

S : 螺纹规格

# 南京诺金电气有限公司

## Nanjing Nowking Electric Co., Ltd



产品名称: PC板|PCB板间隔柱

规格型号: PCSS-1005

◆ MATERIAL: NYLON 66(UL)

◆ FLAME CLASS: 94V-0,94V-2

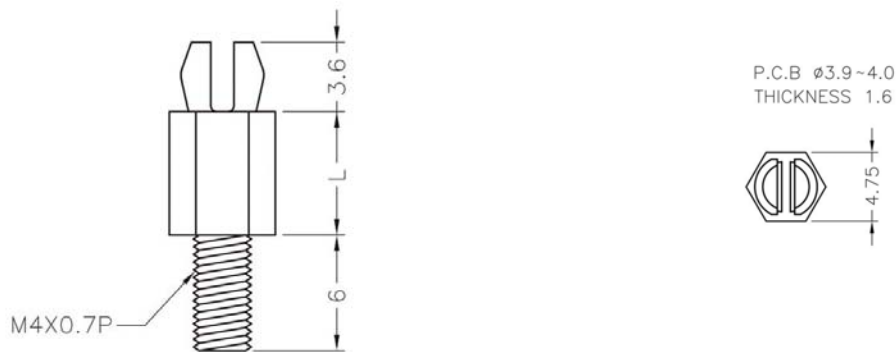
◆ COLOR: NATURAL, BLACK

◆ UNIT: mm

用途: PC/PCB板端直接压入固定, 另一端可配合螺丝或攻牙

可使用同等材质

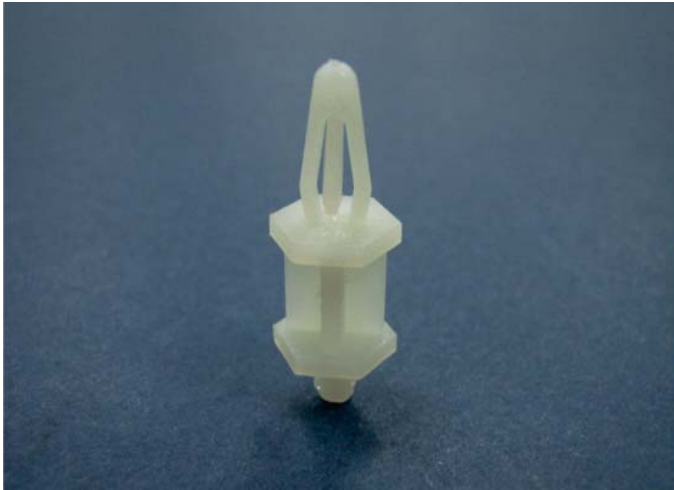
PCSS-1005 结构图



PART NO	L	PACKAGE
PCSS-1005	4.8	1000

# 南京诺金电气有限公司

## Nanjing Nowking Electric Co., Ltd



产品名称: PC板|PCB板间隔柱

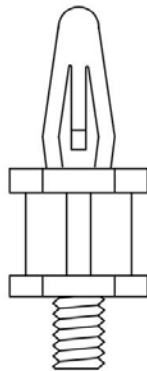
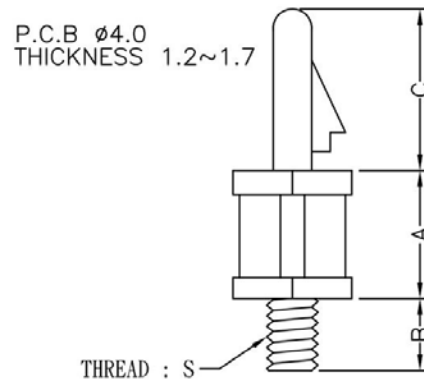
规格型号: **PCSS-1006**

- ◆ MATERIAL: NYLON 66(UL)
- ◆ FLAME CLASS: 94V-0,94V-2
- ◆ COLOR:BLACK,NATURAL
- ◆ UNIT: mm

用途: PC板|PCB板接压入固定, 另一端可配合螺丝或攻牙。

所有尺寸量测皆不含进胶口,胶口凸出0.3mm之内

PCSS-1006 结构图



PART NO	A	B	C	S	PACKAGE
PCSS-1006	6.3	4.8	10.0	M3*0.5	1000

(规格 / 尺寸) 代码说明:

S : 螺纹规格

# 南京诺金电气有限公司

## Nanjing Nowking Electric Co., Ltd



产品名称: PC板|PCB板间隔柱

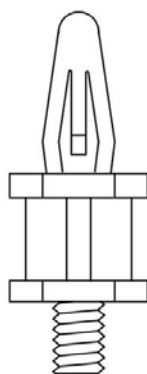
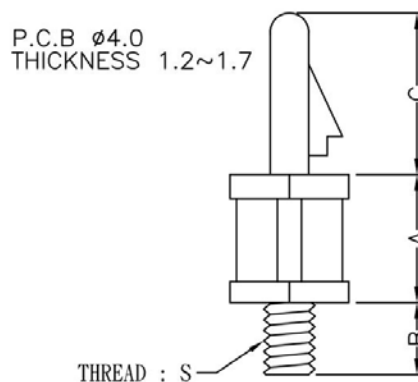
规格型号: PCSS-1007

- ◆ MATERIAL: NYLON 66(UL)
- ◆ FLAME CLASS: 94V-0,94V-2
- ◆ COLOR:BLACK,NATURAL
- ◆ UNIT: mm

用途: PC板|PCB板接压入固定, 另一端可配合螺丝或攻牙。

所有尺寸量测皆不含进胶口,胶口凸出0.3mm之内

PCSS-1007 结构图



PART NO	A	B	C	S	PACKAGE
PCSS-1007	6.3	4.8	10.0	6-32 UNC	1000

(规格 / 尺寸) 代码说明:

S : 螺纹规格

# 南京诺金电气有限公司

## Nanjing Nowking Electric Co., Ltd



产品名称: PC板|PCB板间隔柱

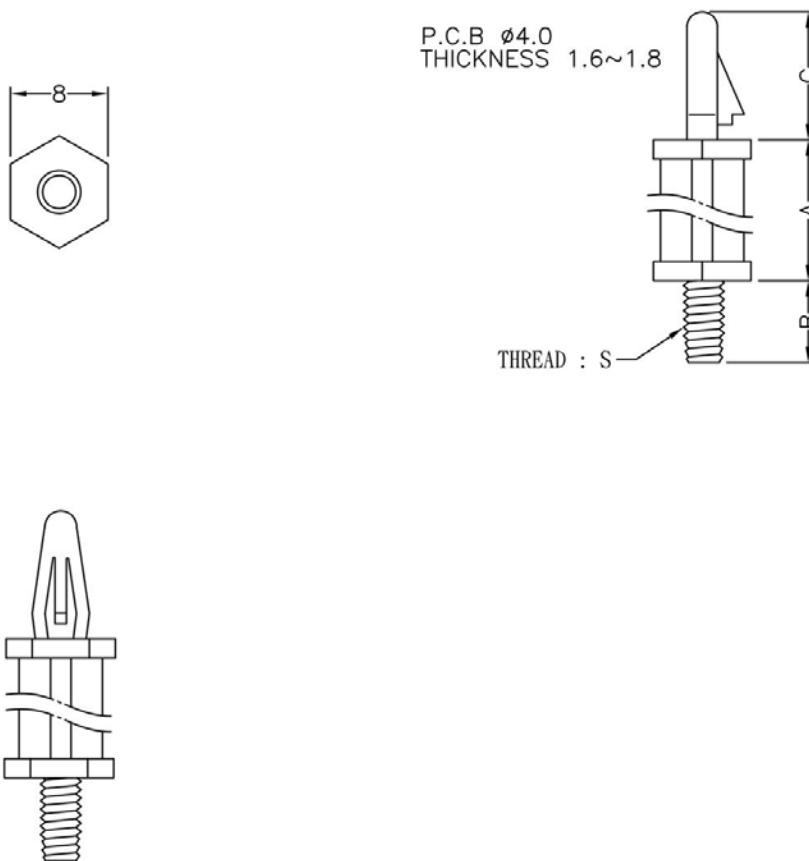
规格型号: PCSS-1008

- ◆ MATERIAL: NYLON 66(UL)
- ◆ FLAME CLASS: 94V-0,94V-2
- ◆ COLOR:BLACK,NATURAL
- ◆ UNIT: mm

用途: PC板|PCB板接压入固定, 另一端可配合螺丝或攻牙。

所有尺寸量测皆不含进胶口,胶口凸出0.3mm之内

PCSS-1008 结构图



PART NO	A	B	C	S	PACKAGE
PCSS-1008	6.3	4.8	10.7	M4*0.7P	1000

(规格 / 尺寸) 代码说明:

S : 螺纹规格



# 南京诺金电气有限公司

## Nanjing Nowking Electric Co., Ltd



产品名称: PC 板|PCB 板间隔柱

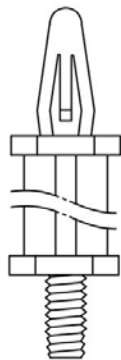
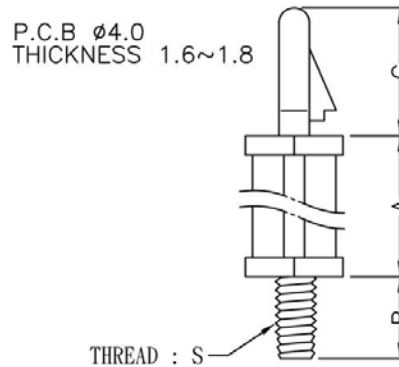
规格型号: **PCSS-1009**

- ◆ MATERIAL: NYLON 66(UL)
- ◆ FLAME CLASS: 94V-0,94V-2
- ◆ COLOR:BLACK,NATURAL
- ◆ UNIT: mm

用途: PC 板|PCB 板接压入固定, 另一端可配合螺丝或攻牙。

所有尺寸量测皆不含进胶口,胶口凸出0.3mm之内

PCSS-1009 结构图



PART NO	A	B	C	S	PACKAGE
PCSS-1009	6.3	6.4	10.7	M4*0.7P	1000

(规格 / 尺寸) 代码说明:

S : 螺纹规格

# 南京诺金电气有限公司

## Nanjing Nowking Electric Co., Ltd



产品名称: PC 板|PCB 板间隔柱

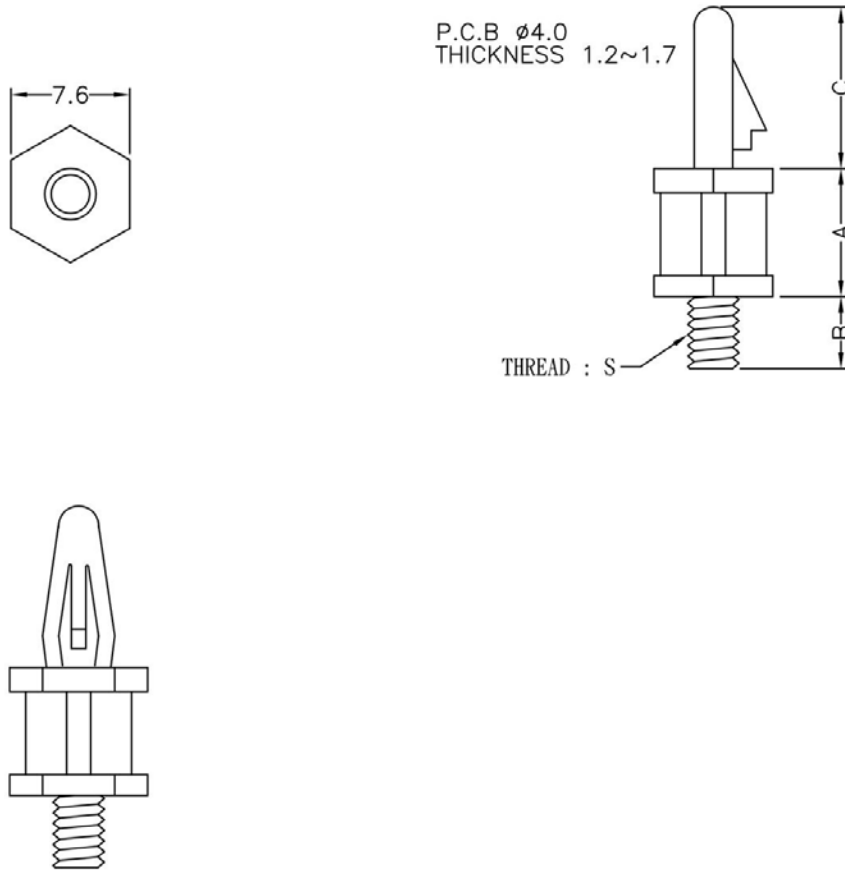
规格型号: **PCSS-1010**

- ◆ MATERIAL: NYLON 66(UL)
- ◆ FLAME CLASS: 94V-0,94V-2
- ◆ COLOR:BLACK,NATURAL
- ◆ UNIT: mm

用途: PC 板|PCB 板接压入固定, 另一端可配合螺丝或攻牙。

所有尺寸量测皆不含进胶口,胶口凸出0.3mm之内

PCSS-1010 结构图



PART NO	A	B	C	S	PACKAGE
PCSS-1010	8.0	4.5	10.0	6-32 UNC	1000

(规格 / 尺寸) 代码说明:

S : 螺纹规格

# 南京诺金电气有限公司

## Nanjing Nowking Electric Co., Ltd



产品名称: PC板|PCB板间隔柱

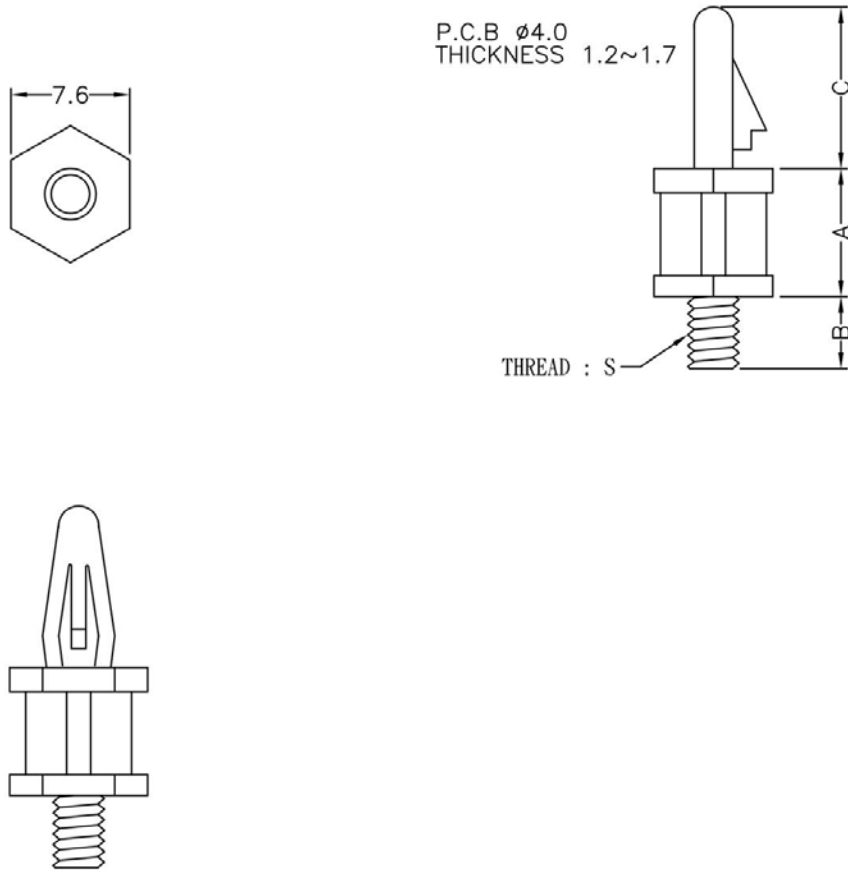
规格型号: PCSS-1011

- ◆ MATERIAL: NYLON 66(UL)
- ◆ FLAME CLASS: 94V-0,94V-2
- ◆ COLOR:BLACK,NATURAL
- ◆ UNIT: mm

用途: PC板|PCB板接压入固定, 另一端可配合螺丝或攻牙。

所有尺寸量测皆不含进胶口,胶口凸出0.3mm之内

PCSS-1011 结构图



PART NO	A	B	C	S	PACKAGE
PCSS-1011	10.0	4.5	10.0	6-32 UNC	1000

(规格 / 尺寸) 代码说明:

S : 螺纹规格

# 南京诺金电气有限公司

## Nanjing Nowking Electric Co., Ltd



产品名称: PC板|PCB板间隔柱

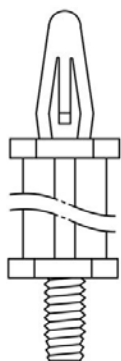
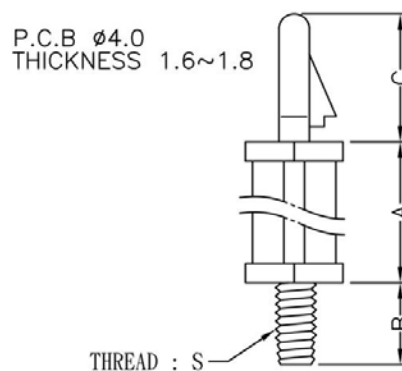
规格型号: PCSS-1012

- ◆ MATERIAL: NYLON 66(UL)
- ◆ FLAME CLASS: 94V-0,94V-2
- ◆ COLOR:BLACK,NATURAL
- ◆ UNIT: mm

用途: PC板|PCB板接压入固定, 另一端可配合螺丝或攻牙。

所有尺寸量测皆不含进胶口,胶口凸出0.3mm之内

PCSS-1012 结构图



PART NO	A	B	C	S	PACKAGE
PCSS-1012	15.9	6.4	10.0	M4*0.7P	1000

(规格 / 尺寸) 代码说明:

S : 螺纹规格

# 南京诺金电气有限公司

## Nanjing Nowking Electric Co., Ltd



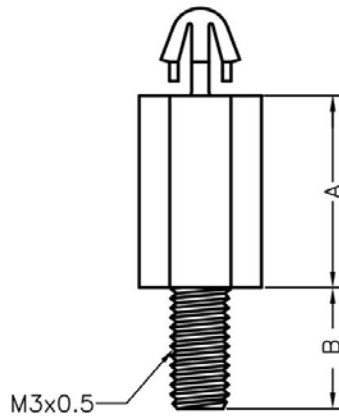
产品名称: PC 板|PCB 板间隔柱

规格型号: **PCSS-1013**

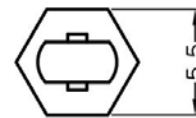
- ◆ MATERIAL: NYLON 66(UL)
- ◆ FLAME CLASS: 94V-0,94V-2
- ◆ COLOR:NATURAL,BLACK
- ◆ UNIT: mm

用途: PC/PCB 板端直接压入固定, 另一端可配合螺丝或攻牙

PCSS-1013 结构图



PCB  $\phi$ 3.0  
THICKNESS 1.6mm



PART NO	A	B	PACKAGE
PCSS-1013	3.0	6.3	1000

# 南京诺金电气有限公司

## Nanjing Nowking Electric Co., Ltd



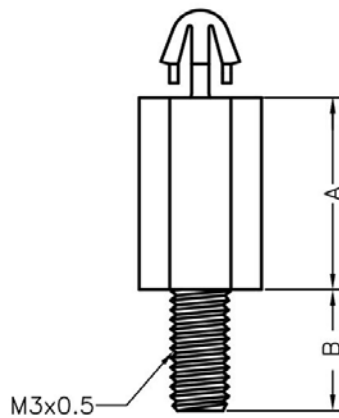
产品名称: PC板|PCB板间隔柱

规格型号: PCSS-1014

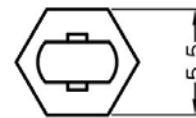
- ◆ MATERIAL: NYLON 66(UL)
- ◆ FLAME CLASS: 94V-0,94V-2
- ◆ COLOR: NATURAL, BLACK
- ◆ UNIT: mm

用途: PC/PCB板端直接压入固定, 另一端可配合螺丝或攻牙

PCSS-1014 结构图



PCB  $\phi$ 3.0  
THICKNESS 1.6mm



PART NO	A	B	PACKAGE
PCSS-1014	4.0	6.3	1000

# 南京诺金电气有限公司

## Nanjing Nowking Electric Co., Ltd



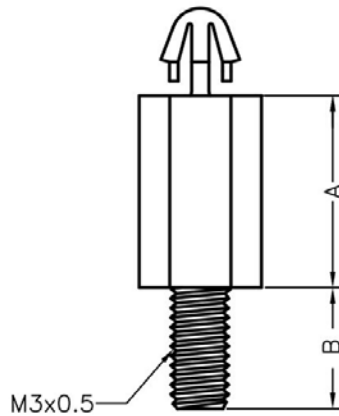
产品名称: PC板|PCB板间隔柱

规格型号: PCSS-1015

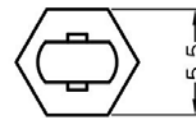
- ◆ MATERIAL: NYLON 66(UL)
- ◆ FLAME CLASS: 94V-0,94V-2
- ◆ COLOR: NATURAL, BLACK
- ◆ UNIT: mm

用途: PC/PCB板端直接压入固定, 另一端可配合螺丝或攻牙

PCSS-1015 结构图



PCB  $\phi$ 3.0  
THICKNESS 1.6mm



PART NO	A	B	PACKAGE
PCSS-1015	5.0	6.3	1000

# 南京诺金电气有限公司

## Nanjing Nowking Electric Co., Ltd



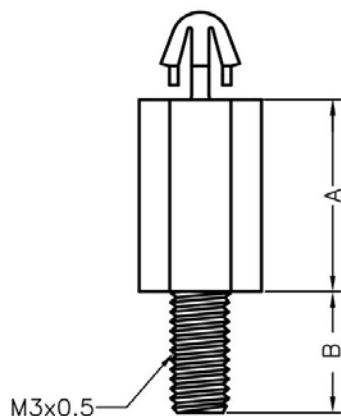
产品名称: PC板|PCB板间隔柱

规格型号: PCSS-1016

- ◆ MATERIAL: NYLON 66(UL)
- ◆ FLAME CLASS: 94V-0,94V-2
- ◆ COLOR: NATURAL, BLACK
- ◆ UNIT: mm

用途: PC/PCB板端直接压入固定, 另一端可配合螺丝或攻牙

PCSS-1016 结构图



PCB  $\phi$ 3.0  
THICKNESS 1.6mm



PART NO	A	B	PACKAGE
PCSS-1016	6.0	6.3	1000



# 南京诺金电气有限公司

## Nanjing Nowking Electric Co., Ltd



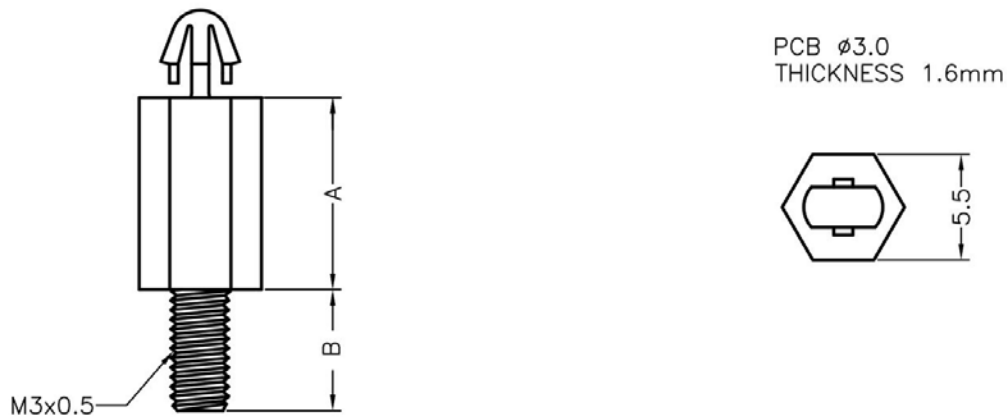
产品名称: PC 板|PCB 板间隔柱

规格型号: **PCSS-1017**

- ◆ MATERIAL: NYLON 66(UL)
- ◆ FLAME CLASS: 94V-0,94V-2
- ◆ COLOR:NATURAL,BLACK
- ◆ UNIT: mm

用途: PC/PCB 板端直接压入固定, 另一端可配合螺丝或攻牙

PCSS-1017 结构图



PART NO	A	B	PACKAGE
PCSS-1017	7.0	6.3	1000

# 南京诺金电气有限公司

## Nanjing Nowking Electric Co., Ltd



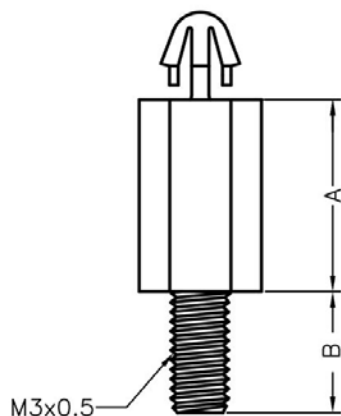
产品名称: PC 板|PCB 板间隔柱

规格型号: **PCSS-1018**

- ◆ MATERIAL: NYLON 66(UL)
- ◆ FLAME CLASS: 94V-0,94V-2
- ◆ COLOR:NATURAL,BLACK
- ◆ UNIT: mm

用途: PC/PCB 板端直接压入固定, 另一端可配合螺丝或攻牙

PCSS-1018 结构图



PCB  $\phi$ 3.0  
THICKNESS 1.6mm



PART NO	A	B	PACKAGE
PCSS-1018	8.0	6.3	1000

# 南京诺金电气有限公司

## Nanjing Nowking Electric Co., Ltd



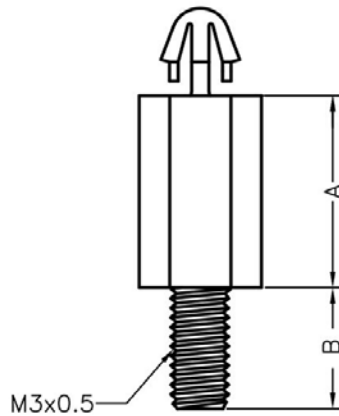
产品名称: PC板|PCB板间隔柱

规格型号: **PCSS-1019**

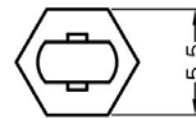
- ◆ MATERIAL: NYLON 66(UL)
- ◆ FLAME CLASS: 94V-0,94V-2
- ◆ COLOR: NATURAL, BLACK
- ◆ UNIT: mm

用途: PC/PCB板端直接压入固定, 另一端可配合螺丝或攻牙

PCSS-1019 结构图



PCB  $\phi$ 3.0  
THICKNESS 1.6mm



PART NO	A	B	PACKAGE
PCSS-1019	9.0	6.3	1000

# 南京诺金电气有限公司

## Nanjing Nowking Electric Co., Ltd



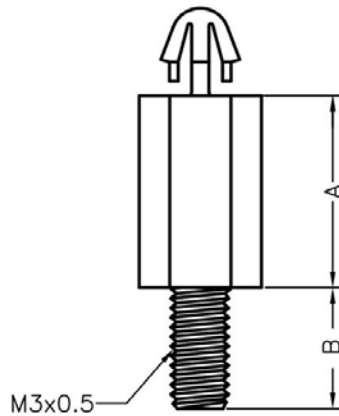
产品名称: PC 板|PCB 板间隔柱

规格型号: PCSS-1020

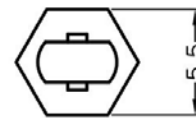
- ◆ MATERIAL: NYLON 66(UL)
- ◆ FLAME CLASS: 94V-0,94V-2
- ◆ COLOR:NATURAL,BLACK
- ◆ UNIT: mm

用途: PC/PCB 板端直接压入固定, 另一端可配合螺丝或攻牙

PCSS-1020 结构图



PCB  $\phi$ 3.0  
THICKNESS 1.6mm



PART NO	A	B	PACKAGE
PCSS-1020	10.0	6.3	1000

# 南京诺金电气有限公司

## Nanjing Nowking Electric Co., Ltd



产品名称: PC板|PCB板间隔柱

规格型号: PCSS-1021

◆ MATERIAL: NYLON 66(UL)

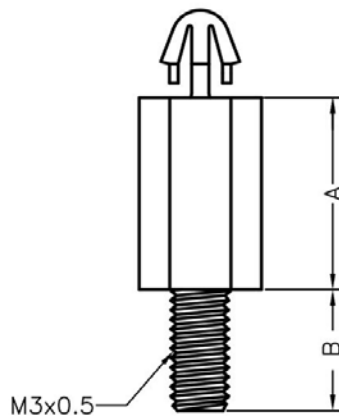
◆ FLAME CLASS: 94V-0,94V-2

◆ COLOR: NATURAL, BLACK

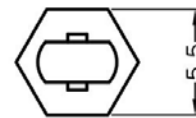
◆ UNIT: mm

用途: PC/PCB板端直接压入固定, 另一端可配合螺丝或攻牙

PCSS-1021 结构图



PCB  $\phi$ 3.0  
THICKNESS 1.6mm



PART NO	A	B	PACKAGE
PCSS-1021	11.0	6.3	1000

# 南京诺金电气有限公司

## Nanjing Nowking Electric Co., Ltd



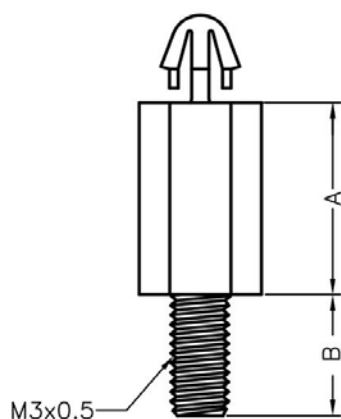
产品名称: PC板|PCB板间隔柱

规格型号: **PCSS-1022**

- ◆ MATERIAL: NYLON 66(UL)
- ◆ FLAME CLASS: 94V-0,94V-2
- ◆ COLOR: NATURAL, BLACK
- ◆ UNIT: mm

用途: PC/PCB板端直接压入固定, 另一端可配合螺丝或攻牙

PCSS-1022 结构图



PCB  $\phi$ 3.0  
THICKNESS 1.6mm



PART NO	A	B	PACKAGE
PCSS-1022	12.0	6.3	1000

# 南京诺金电气有限公司

## Nanjing Nowking Electric Co., Ltd



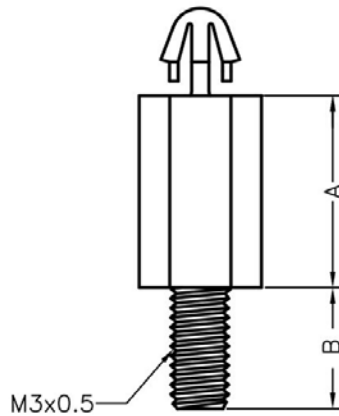
产品名称: PC 板|PCB 板间隔柱

规格型号: **PCSS-1023**

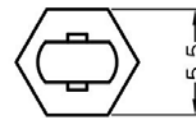
- ◆ MATERIAL: NYLON 66(UL)
- ◆ FLAME CLASS: 94V-0,94V-2
- ◆ COLOR:NATURAL,BLACK
- ◆ UNIT: mm

用途: PC/PCB 板端直接压入固定, 另一端可配合螺丝或攻牙

PCSS-1023 结构图



PCB  $\phi$ 3.0  
THICKNESS 1.6mm



PART NO	A	B	PACKAGE
PCSS-1023	13.0	6.3	1000

# 南京诺金电气有限公司

## Nanjing Nowking Electric Co., Ltd



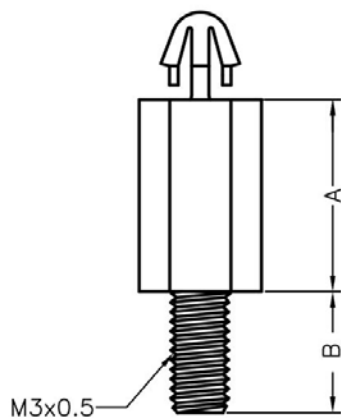
产品名称: PC 板|PCB 板间隔柱

规格型号: **PCSS-1024**

- ◆ MATERIAL: NYLON 66(UL)
- ◆ FLAME CLASS: 94V-0,94V-2
- ◆ COLOR:NATURAL,BLACK
- ◆ UNIT: mm

用途: PC/PCB 板端直接压入固定, 另一端可配合螺丝或攻牙

PCSS-1024 结构图



PCB  $\phi$ 3.0  
THICKNESS 1.6mm



PART NO	A	B	PACKAGE
PCSS-1024	14.0	6.3	1000



# 南京诺金电气有限公司

## Nanjing Nowking Electric Co., Ltd



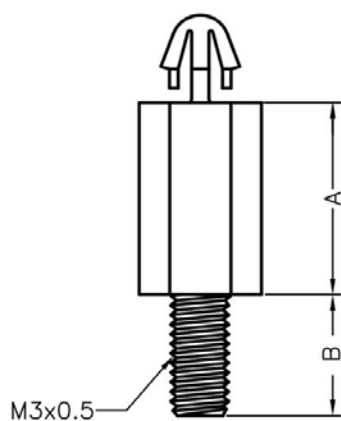
产品名称: PC板|PCB板间隔柱

规格型号: PCSS-1025

- ◆ MATERIAL: NYLON 66(UL)
- ◆ FLAME CLASS: 94V-0,94V-2
- ◆ COLOR: NATURAL, BLACK
- ◆ UNIT: mm

用途: PC/PCB板端直接压入固定, 另一端可配合螺丝或攻牙

PCSS-1025 结构图



PCB  $\phi$ 3.0  
THICKNESS 1.6mm



PART NO	A	B	PACKAGE
PCSS-1025	15.0	6.3	1000

# 南京诺金电气有限公司

## Nanjing Nowking Electric Co., Ltd



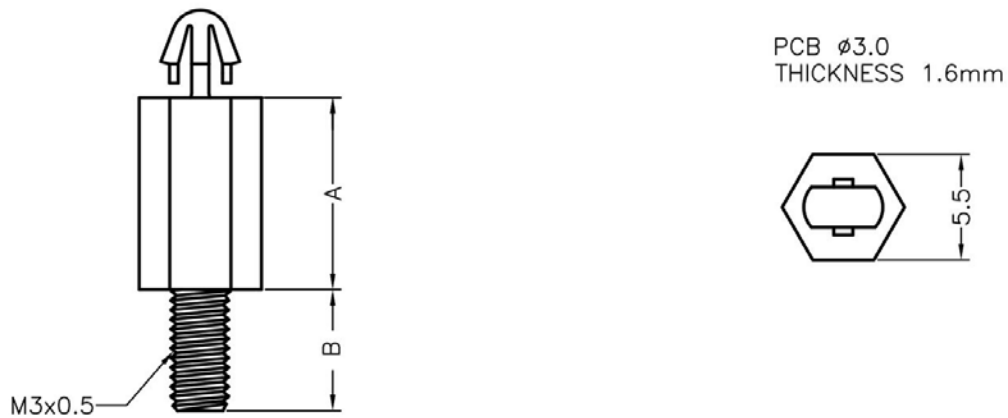
产品名称: PC板|PCB板间隔柱

规格型号: PCSS-1026

- ◆ MATERIAL: NYLON 66(UL)
- ◆ FLAME CLASS: 94V-0,94V-2
- ◆ COLOR: NATURAL, BLACK
- ◆ UNIT: mm

用途: PC/PCB板端直接压入固定, 另一端可配合螺丝或攻牙

PCSS-1026 结构图



PART NO	A	B	PACKAGE
PCSS-1026	16.0	6.3	1000

# 南京诺金电气有限公司

## Nanjing Nowking Electric Co., Ltd

产品名称: PC板|PCB板间隔柱

规格型号: **PCSS-1027**

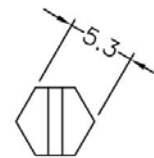
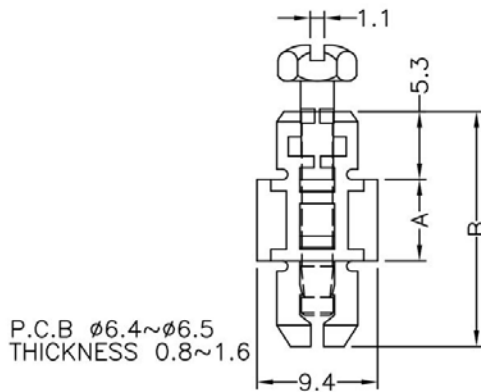
- ◆ MATERIAL 1: PC(UL)
- ◆ FLAME CLASS 1: 94V-2
- ◆ COLOR 1: BLACK
- ◆ MATERIAL 2: NYLONG 66(UL)
- ◆ FLAME CLASS 2: 94V-2
- ◆ COLOR 2: BLACK
- ◆ UNIT: mm

用途: 用于 PC/PCB 板与机板间之固定易装卸



PCSS-1027 结构图

MATERIAL 2 为插稍材质



PART NO	A	B	PACKAGE
PCSS-1027	6.35	18.3	1000

# 南京诺金电气有限公司

## Nanjing Nowking Electric Co., Ltd

产品名称: PC板|PCB板间隔柱

规格型号: **PCSS-1028**

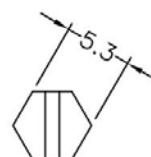
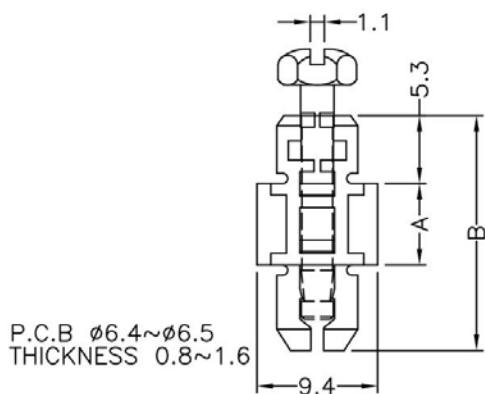
- ◆ MATERIAL 1: PC(UL)
- ◆ FLAME CLASS 1: 94V-2
- ◆ COLOR 1: BLACK
- ◆ MATERIAL 2: NYLONG 66(UL)
- ◆ FLAME CLASS 2: 94V-2
- ◆ COLOR 2: BLACK
- ◆ UNIT: mm

用途: 用于 PC/PCB 板与机板间之固定易装卸



MATERIAL 2 为插稍材质

PCSS-1028 结构图



PART NO	A	B	PACKAGE
PCSS-1028	9.5	21.45	1000

# 南京诺金电气有限公司

## Nanjing Nowking Electric Co., Ltd

产品名称: PC板|PCB板间隔柱

规格型号: **PCSS-1029**

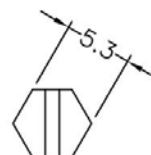
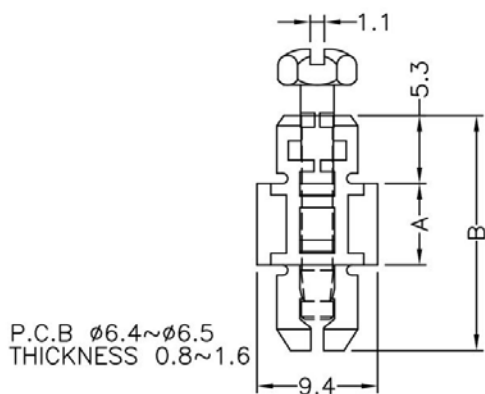
- ◆ MATERIAL 1: PC(UL)
- ◆ FLAME CLASS 1: 94V-2
- ◆ COLOR 1: BLACK
- ◆ MATERIAL 2: NYLONG 66(UL)
- ◆ FLAME CLASS 2: 94V-2
- ◆ COLOR 2: BLACK
- ◆ UNIT: mm

用途: 用于 PC/PCB 板与机板间之固定易装卸



PCSS-1029 结构图

MATERIAL 2 为插稍材质



PART NO	A	B	PACKAGE
PCSS-1029	12.7	24.65	1000

# 南京诺金电气有限公司

## Nanjing Nowking Electric Co., Ltd



产品名称: PC 板|PCB 板间隔柱

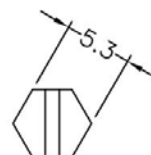
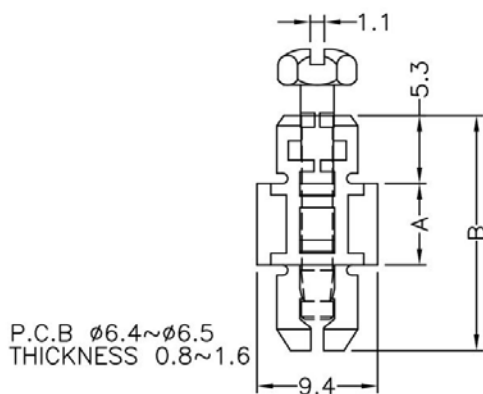
规格型号: **PCSS-1030**

- ◆ MATERIAL 1: PC(UL)
- ◆ FLAME CLASS 1: 94V-2
- ◆ COLOR 1: BLACK
- ◆ MATERIAL 2: NYLONG 66(UL)
- ◆ FLAME CLASS 2: 94V-2
- ◆ COLOR 2: BLACK
- ◆ UNIT: mm

用途: 用于 PC/PCB 板与机板间之固定易装卸

MATERIAL 2 为插稍材质

PCSS-1030 结构图



PART NO	A	B	PACKAGE
PCSS-1030	15.9	27.85	1000

# 南京诺金电气有限公司

## Nanjing Nowking Electric Co., Ltd

产品名称: PC板|PCB板间隔柱

规格型号: **PCSS-1031**

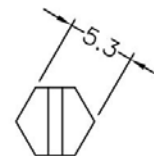
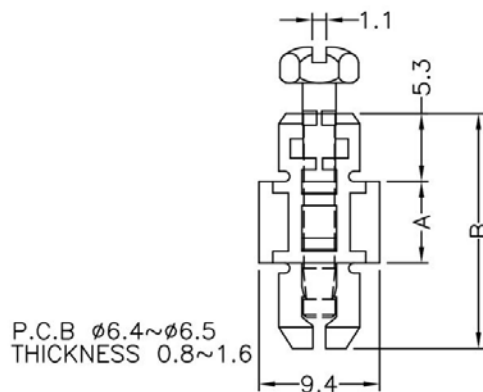
- ◆ MATERIAL 1: PC(UL)
- ◆ FLAME CLASS 1: 94V-2
- ◆ COLOR 1: BLACK
- ◆ MATERIAL 2: NYLONG 66(UL)
- ◆ FLAME CLASS 2: 94V-2
- ◆ COLOR 2: BLACK
- ◆ UNIT: mm

用途: 用于 PC/PCB 板与机板间之固定易装卸



PCSS-1031 结构图

MATERIAL 2 为插稍材质



PART NO	A	B	PACKAGE
PCSS-1031	19.1	31.05	1000

# 南京诺金电气有限公司

## Nanjing Nowking Electric Co., Ltd



产品名称: PC 板|PCB 板间隔柱

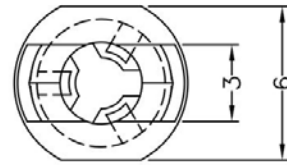
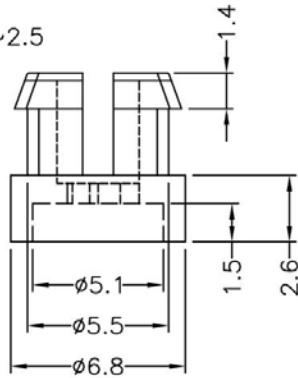
规格型号: **PCSS-1032**

- ◆ MATERIAL: NYLON 66(UL)
- ◆ FLAME CLASS: 94V-0,94V-2
- ◆ COLOR:NATURAL,BLACK
- ◆ UNIT: mm

用途: 用于机器之面板固定, 配合螺丝使用。

PCSS-1032 结构图

P.C.B Ø5.5  
THICKNESS 2.3~2.5



	PART NO	PACKAGE
	PCSS-1032	2000



# 南京诺金电气有限公司

## Nanjing Nowking Electric Co., Ltd



产品名称: PC 板|PCB 板间隔柱

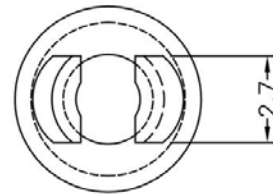
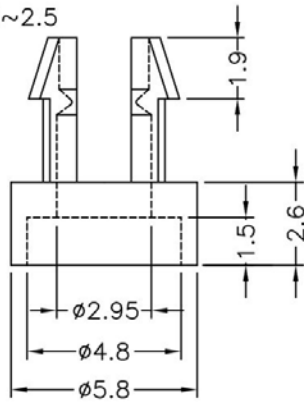
规格型号: **PCSS-1033**

- ◆ MATERIAL: NYLON 66(UL)
- ◆ FLAME CLASS: 94V-0,94V-2
- ◆ COLOR:NATURAL,BLACK
- ◆ UNIT: mm

用途: 用于机器之面板固定, 配合螺丝使用。

PCSS-1033 结构图

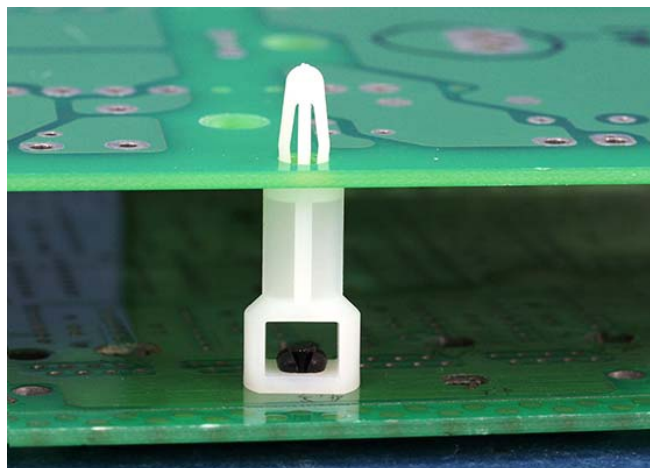
P.C.B  $\phi 4.0$   
THICKNESS 2.3~2.5



	PART NO	PACKAGE
	PCSS-1033	2000

# 南京诺金电气有限公司

## Nanjing Nowking Electric Co., Ltd



产品名称: PC 板|PCB 板间隔柱

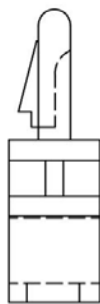
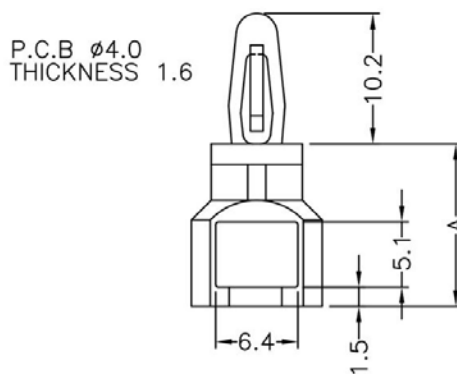
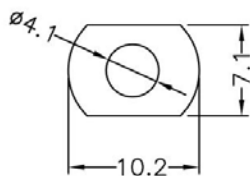
规格型号: **PCSS-1034**

- ◆ MATERIAL: NYLON 66(UL)
- ◆ FLAME CLASS: 94V-0,94V-2
- ◆ COLOR:NATURAL,BLACK
- ◆ UNIT: mm

用途: 一端配合铆钉固定于机板上, 一端固定于 PC/PCB 板上。

所有尺寸量测皆不含进胶口,胶口凸出 0.3mm 之内

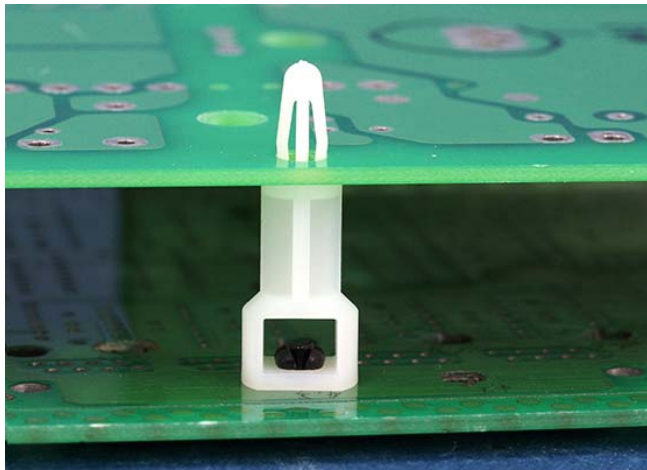
PCSS-1034 结构图



PART NO	A	PACKAGE
PCSS-1034	9.5	1000

# 南京诺金电气有限公司

## Nanjing Nowking Electric Co., Ltd



产品名称: PC 板|PCB 板间隔柱

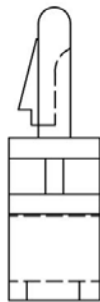
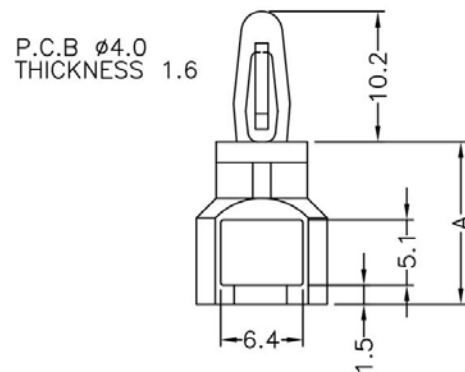
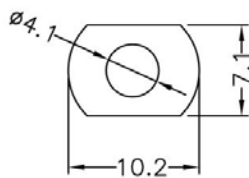
规格型号: **PCSS-1035**

- ◆ MATERIAL: NYLON 66(UL)
- ◆ FLAME CLASS: 94V-0,94V-2
- ◆ COLOR:NATURAL,BLACK
- ◆ UNIT: mm

用途: 一端配合铆钉固定于机板上, 一端固定于 PC/PCB 板上。

所有尺寸量测皆不含进胶口,胶口凸出 0.3mm 之内

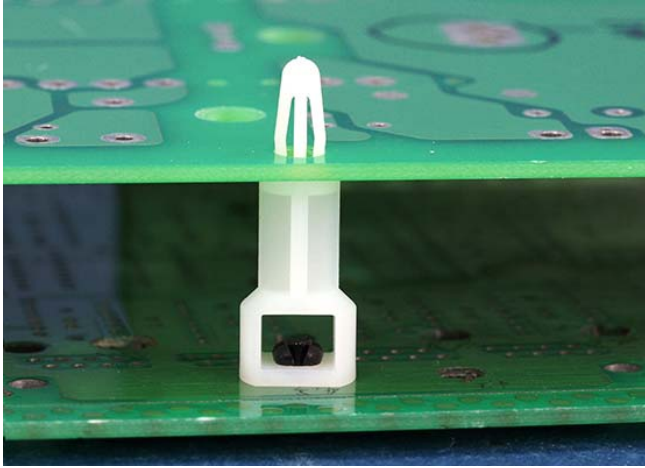
PCSS-1035 结构图



PART NO	A	PACKAGE
PCSS-1035	11.1	1000

# 南京诺金电气有限公司

## Nanjing Nowking Electric Co., Ltd



产品名称: PC 板|PCB 板间隔柱

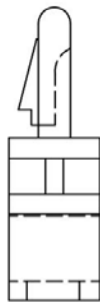
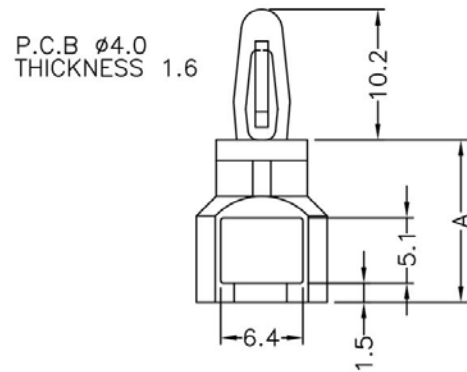
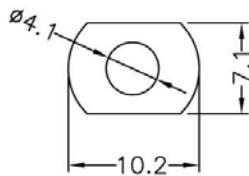
规格型号: **PCSS-1036**

- ◆ MATERIAL: NYLON 66(UL)
- ◆ FLAME CLASS: 94V-0,94V-2
- ◆ COLOR:NATURAL,BLACK
- ◆ UNIT: mm

用途: 一端配合铆钉固定于机板上, 一端固定于 PC/PCB 板上。

所有尺寸量测皆不含进胶口,胶口凸出 0.3mm 之内

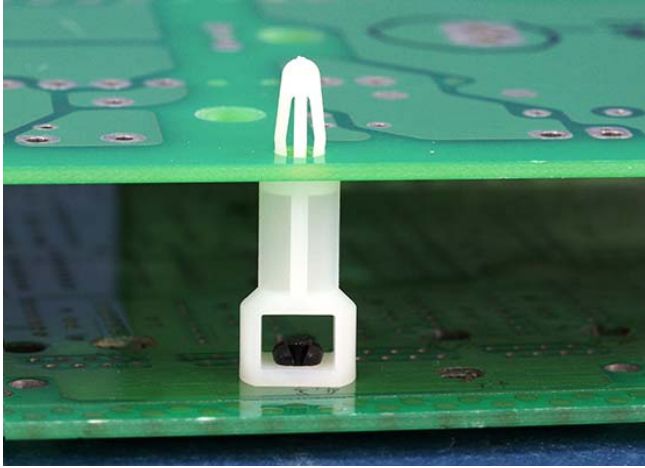
PCSS-1036 结构图



PART NO	A	PACKAGE
PCSS-1036	12,.7	1000

# 南京诺金电气有限公司

## Nanjing Nowking Electric Co., Ltd



产品名称: PC 板|PCB 板间隔柱

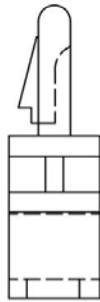
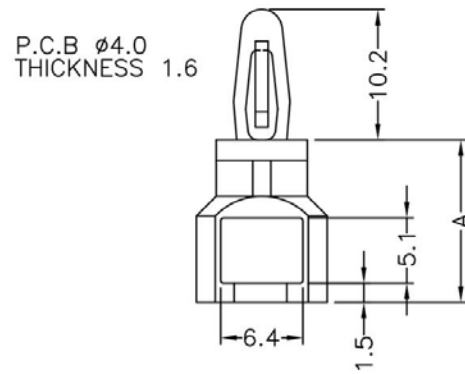
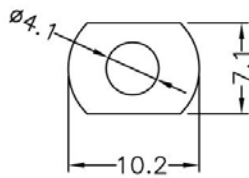
规格型号: **PCSS-1037**

- ◆ MATERIAL: NYLON 66(UL)
- ◆ FLAME CLASS: 94V-0,94V-2
- ◆ COLOR:NATURAL,BLACK
- ◆ UNIT: mm

用途: 一端配合铆钉固定于机板上, 一端固定于 PC/PCB 板上。

所有尺寸量测皆不含进胶口,胶口凸出 0.3mm 之内

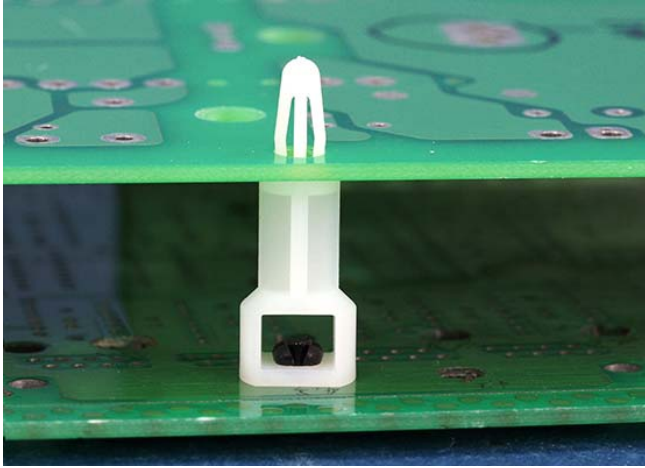
PCSS-1037 结构图



PART NO	A	PACKAGE
PCSS-1037	15.9	1000

# 南京诺金电气有限公司

## Nanjing Nowking Electric Co., Ltd



产品名称: PC 板|PCB 板间隔柱

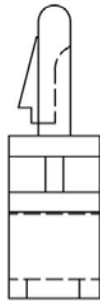
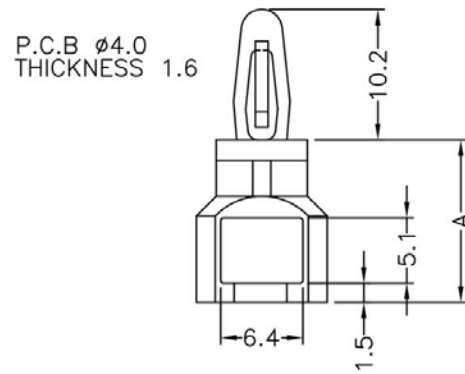
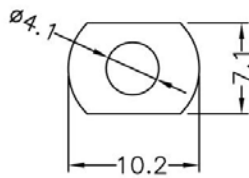
规格型号: **PCSS-1038**

- ◆ MATERIAL: NYLON 66(UL)
- ◆ FLAME CLASS: 94V-0,94V-2
- ◆ COLOR:NATURAL,BLACK
- ◆ UNIT: mm

用途: 一端配合铆钉固定于机板上, 一端固定于 PC/PCB 板上。

所有尺寸量测皆不含进胶口,胶口凸出 0.3mm 之内

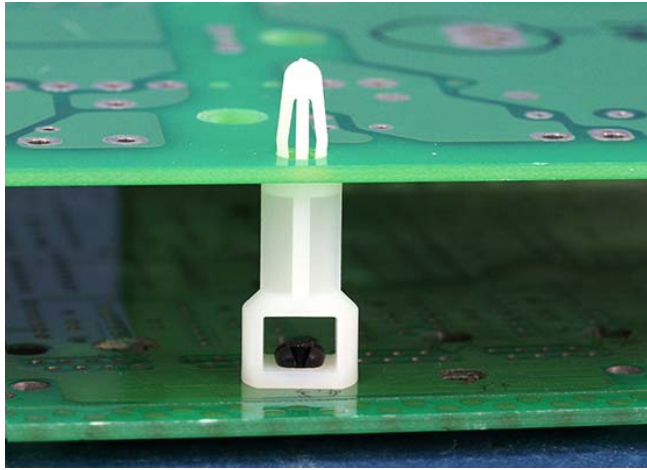
PCSS-1038 结构图



PART NO	A	PACKAGE
PCSS-1038	22.2	1000

# 南京诺金电气有限公司

## Nanjing Nowking Electric Co., Ltd



产品名称: PC 板|PCB 板间隔柱

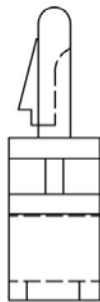
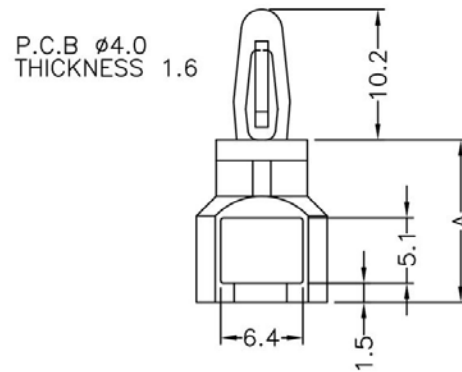
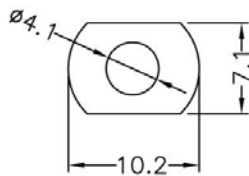
规格型号: **PCSS-1039**

- ◆ MATERIAL: NYLON 66(UL)
- ◆ FLAME CLASS: 94V-0,94V-2
- ◆ COLOR:NATURAL,BLACK
- ◆ UNIT: mm

用途: 一端配合铆钉固定于机板上, 一端固定于 PC/PCB 板上。

所有尺寸量测皆不含进胶口,胶口凸出 0.3mm 之内

PCSS-1039 结构图



PART NO	A	PACKAGE
PCSS-1039	25.4	1000

# 南京诺金电气有限公司

## Nanjing Nowking Electric Co., Ltd



产品名称: PC板|PCB板间隔柱

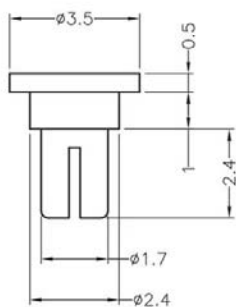
规格型号: **PCSS-1040**

- ◆ MATERIAL: NYLON 66(UL)
- ◆ FLAME CLASS: 94V-0,94V-2
- ◆ COLOR:NATURAL,BLACK
- ◆ UNIT: mm

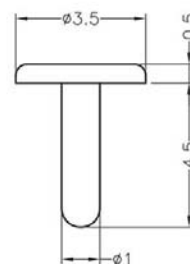
用途: 用于 PC 板与机板间垫高, 省时方便。

1.所有尺寸量测皆不含进胶口,胶口凸出 0.3mm 之内. 2.组装方式 :PCSS-1040 以 (SRMA-2A+SRMA-2B)组装

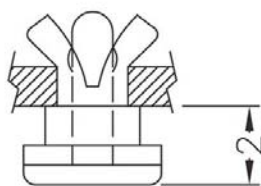
PCSS-1040 结构图



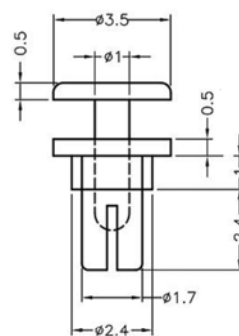
SRMA-2A



SRMA-2B



CHASSIS MOUNTING HOLE  $\phi 1.8$   
THICKNESS 1.0~1.2



PCSS-1040

	PART NO	PACKAGE
	PCSS-1040	2000



# 南京诺金电气有限公司

## Nanjing Nowking Electric Co., Ltd



产品名称: PC板|PCB板间隔柱

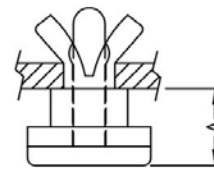
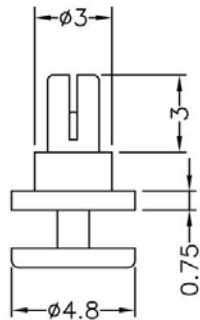
规格型号: PCSS-1041

- ◆ MATERIAL: NYLONG 66(UL)
- ◆ FLAME CLASS: 94V-0,94V-2
- ◆ COLOR:NATURAL,BLACK
- ◆ UNIT: mm

用途: 用于 PC 板与机板间垫高,省时方便。

1.所有尺寸量测皆不含进胶口,胶口凸出 0.3mm 之内。

PCSS-1041 结构图



CHASSIS MOUNTING HOLE  $\phi 2.0$   
THICKNESS 0.8~1.6

PART NO	A	PACKAGE
PCSS-1041	4.0	2000

# 南京诺金电气有限公司

## Nanjing Nowking Electric Co., Ltd



产品名称: PC板|PCB板间隔柱

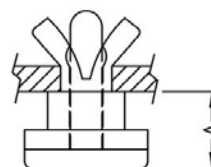
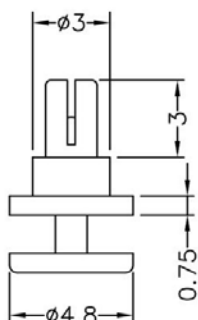
规格型号: **PCSS-1042**

- ◆ MATERIAL: NYLON 66(UL)
- ◆ FLAME CLASS: 94V-0,94V-2
- ◆ COLOR: NATURAL, BLACK
- ◆ UNIT: mm

用途: 用于PC板与机板间垫高, 省时方便。

1. 所有尺寸量测皆不含进胶口, 胶口凸出 0.3mm 之内。

PCSS-1042 结构图



CHASSIS MOUNTING HOLE  $\phi 2.0$   
THICKNESS 0.8~1.6

PART NO	A	PACKAGE
PCSS-1042	5.0	2000

# 南京诺金电气有限公司

## Nanjing Nowking Electric Co., Ltd



产品名称: PC板|PCB板间隔柱

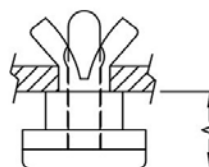
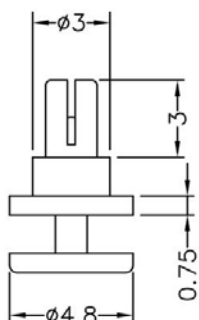
规格型号: **PCSS-1043**

- ◆ MATERIAL: NYLON 66(UL)
- ◆ FLAME CLASS: 94V-0,94V-2
- ◆ COLOR: NATURAL, BLACK
- ◆ UNIT: mm

用途: 用于PC板与机板间垫高, 省时方便。

1.所有尺寸量测皆不含进胶口, 胶口凸出 0.3mm 之内.

PCSS-1043 结构图



CHASSIS MOUNTING HOLE  $\phi 2.0$   
THICKNESS 0.8~1.6

PART NO	A	PACKAGE
PCSS-1043	3.0	2000

# 南京诺金电气有限公司

## Nanjing Nowking Electric Co., Ltd



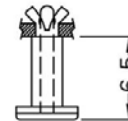
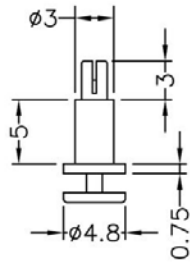
产品名称: PC 板|PCB 板间隔柱

规格型号: **PCSS-1044**

- ◆ MATERIAL: NYLON 66(UL)
- ◆ FLAME CLASS: 94V-0,94V-2
- ◆ COLOR:NATURAL,BLACK
- ◆ UNIT: mm

用途: 用于 PC 板与机板间垫高, 省时方便。

PCSS-1044 结构图

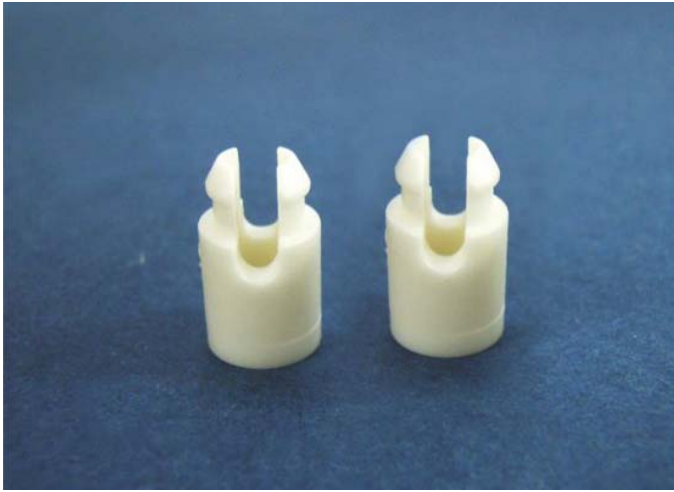


CHASSIS MOUNTING HOLE $\phi$ 2.0

	PART NO	PACKAGE
	PCSS-1044	2000

# 南京诺金电气有限公司

## Nanjing Nowking Electric Co., Ltd



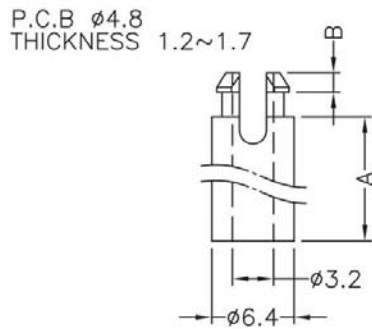
产品名称: PC板|PCB板间隔柱

规格型号: PCSS-1045

- ◆ MATERIAL : NYLON 66(UL)
- ◆ FLAME CLASS : 94V-2,94V-0
- ◆ COLOR : BLACK,NATURAL
- ◆ UNIT: mm

用途: 快速固定 PC/PCB 板于机板上, 如配合螺丝可将 PC/PCB 板固定于木板上

PCSS-1045 结构图



FOR M3 SCREW



PART NO	A	B	PACKAGE
PCSS-1045	3.2	1.5	1000

# 南京诺金电气有限公司

## Nanjing Nowking Electric Co., Ltd



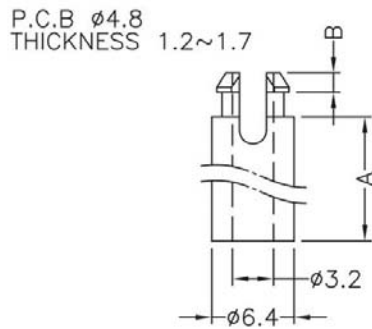
产品名称: PC板|PCB板间隔柱

规格型号: **PCSS-1046**

- ◆ MATERIAL : NYLON 66(UL)
- ◆ FLAME CLASS : 94V-2,94V-0
- ◆ COLOR : BLACK,NATURAL
- ◆ UNIT: mm

用途: 快速固定 PC/PCB 板于机板上, 如配合螺丝可将 PC/PCB 板固定于木板上

PCSS-1046 结构图



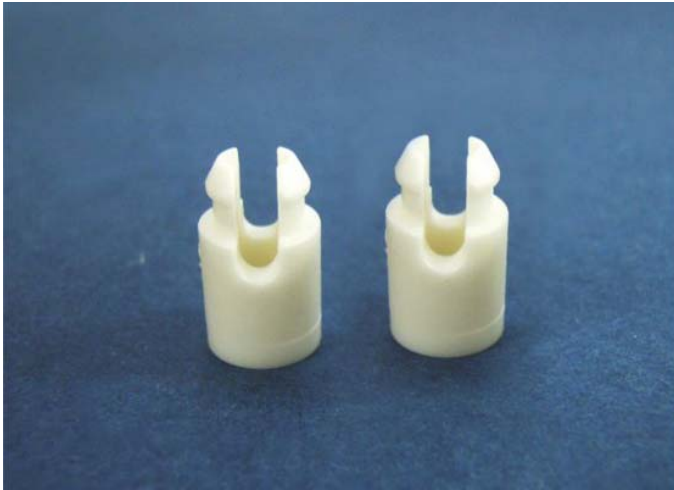
FOR M3 SCREW



PART NO	A	B	PACKAGE
PCSS-1046	3.5	1.5	1000

# 南京诺金电气有限公司

## Nanjing Nowking Electric Co., Ltd



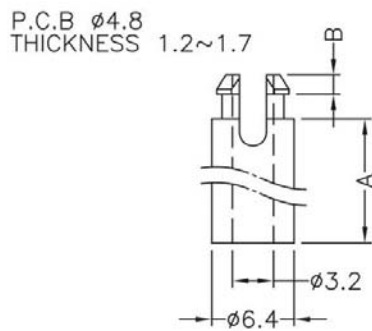
产品名称: PC 板|PCB 板间隔柱

规格型号: **PCSS-1047**

- ◆ MATERIAL : NYLON 66(UL)
- ◆ FLAME CLASS : 94V-2,94V-0
- ◆ COLOR : BLACK,NATURAL
- ◆ UNIT: mm

用途: 快速固定 PC/PCB 板于机板上, 如配合螺丝可将 PC/PCB 板固定于木板上

PCSS-1047 结构图



FOR M3 SCREW



PART NO	A	B	PACKAGE
PCSS-1047	4.0	1.5	1000

# 南京诺金电气有限公司

## Nanjing Nowking Electric Co., Ltd



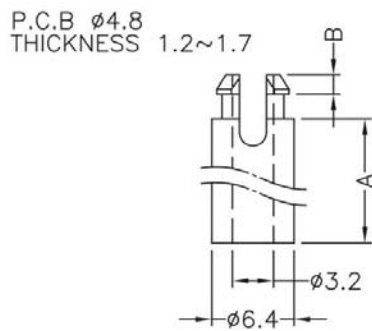
产品名称: PC板|PCB板间隔柱

规格型号: PCSS-1048

- ◆ MATERIAL : NYLON 66(UL)
- ◆ FLAME CLASS : 94V-2,94V-0
- ◆ COLOR : BLACK,NATURAL
- ◆ UNIT: mm

用途: 快速固定 PC/PCB 板于机板上, 如配合螺丝可将 PC/PCB 板固定于木板上

PCSS-1048 结构图



FOR M3 SCREW



PART NO	A	B	PACKAGE
PCSS-1048	4.5	1.5	1000



# 南京诺金电气有限公司

## Nanjing Nowking Electric Co., Ltd



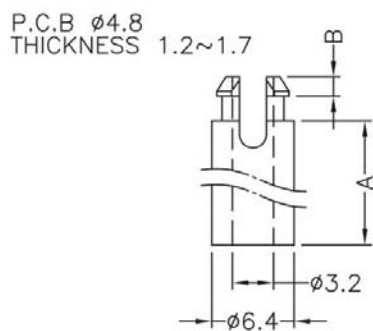
产品名称: PC板|PCB板间隔柱

规格型号: **PCSS-1049**

- ◆ MATERIAL : NYLON 66(UL)
- ◆ FLAME CLASS : 94V-2,94V-0
- ◆ COLOR : BLACK,NATURAL
- ◆ UNIT: mm

用途: 快速固定 PC/PCB 板于机板上, 如配合螺丝可将 PC/PCB 板固定于木板上

PCSS-1049 结构图



FOR M3 SCREW



PART NO	A	B	PACKAGE
PCSS-1049	4.8	1.5	1000

# 南京诺金电气有限公司

## Nanjing Nowking Electric Co., Ltd



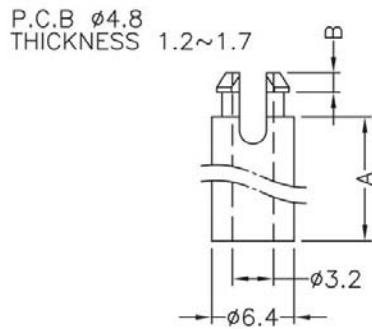
产品名称: PC板|PCB板间隔柱

规格型号: PCSS-1050

- ◆ MATERIAL : NYLON 66(UL)
- ◆ FLAME CLASS : 94V-2,94V-0
- ◆ COLOR : BLACK,NATURAL
- ◆ UNIT: mm

用途: 快速固定 PC/PCB 板于机板上, 如配合螺丝可将 PC/PCB 板固定于木板上

PCSS-1050 结构图



FOR M3 SCREW



PART NO	A	B	PACKAGE
PCSS-1050	6.4	1.5	1000

# 南京诺金电气有限公司

## Nanjing Nowking Electric Co., Ltd



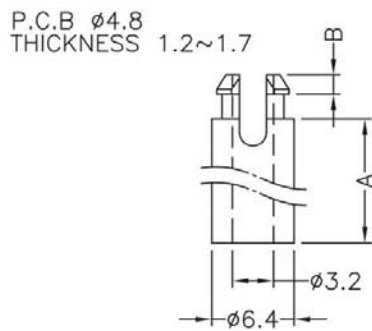
产品名称: PC板|PCB板间隔柱

规格型号: **PCSS-1051**

- ◆ MATERIAL : NYLON 66(UL)
- ◆ FLAME CLASS : 94V-2,94V-0
- ◆ COLOR : BLACK,NATURAL
- ◆ UNIT: mm

用途: 快速固定 PC/PCB 板于机板上, 如配合螺丝可将 PC/PCB 板固定于木板上

PCSS-1051 结构图



FOR M3 SCREW



PART NO	A	B	PACKAGE
PCSS-1051	7.0	1.7	1000

# 南京诺金电气有限公司

## Nanjing Nowking Electric Co., Ltd



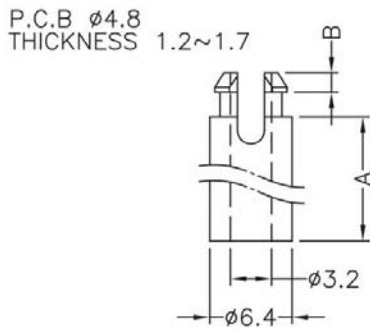
产品名称: PC板|PCB板间隔柱

规格型号: **PCSS-1052**

- ◆ MATERIAL : NYLON 66(UL)
- ◆ FLAME CLASS : 94V-2,94V-0
- ◆ COLOR : BLACK,NATURAL
- ◆ UNIT: mm

用途: 快速固定 PC/PCB 板于机板上, 如配合螺丝可将 PC/PCB 板固定于木板上

PCSS-1052 结构图



FOR M3 SCREW



PART NO	A	B	PACKAGE
PCSS-1052	7.4	1.7	1000

# 南京诺金电气有限公司

## Nanjing Nowking Electric Co., Ltd



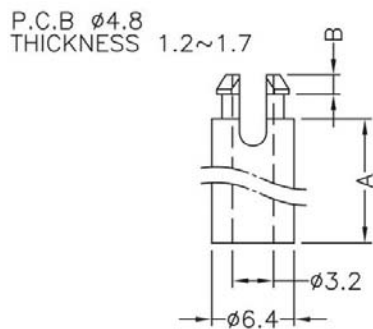
产品名称: PC板|PCB板间隔柱

规格型号: PCSS-1053

- ◆ MATERIAL : NYLON 66(UL)
- ◆ FLAME CLASS : 94V-2,94V-0
- ◆ COLOR : BLACK,NATURAL
- ◆ UNIT: mm

用途: 快速固定 PC/PCB 板于机板上, 如配合螺丝可将 PC/PCB 板固定于木板上

PCSS-1053 结构图



FOR M3 SCREW



PART NO	A	B	PACKAGE
PCSS-1053	7.9	1.5	1000

# 南京诺金电气有限公司

## Nanjing Nowking Electric Co., Ltd



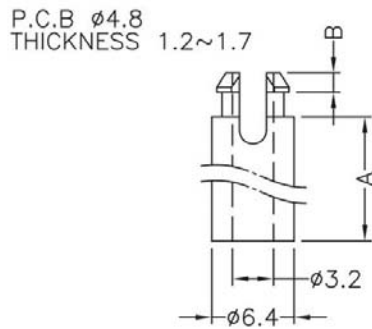
产品名称: PC板|PCB板间隔柱

规格型号: **PCSS-1054**

- ◆ MATERIAL : NYLON 66(UL)
- ◆ FLAME CLASS : 94V-2,94V-0
- ◆ COLOR : BLACK,NATURAL
- ◆ UNIT: mm

用途: 快速固定 PC/PCB 板于机板上, 如配合螺丝可将 PC/PCB 板固定于木板上

PCSS-1054 结构图



FOR M3 SCREW



PART NO	A	B	PACKAGE
PCSS-1054	9.5	1.5	1000

# 南京诺金电气有限公司

## Nanjing Nowking Electric Co., Ltd



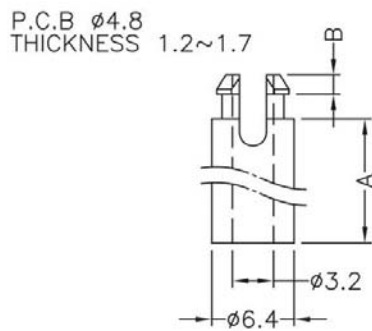
产品名称: PC板|PCB板间隔柱

规格型号: **PCSS-1055**

- ◆ MATERIAL : NYLON 66(UL)
- ◆ FLAME CLASS : 94V-2,94V-0
- ◆ COLOR : BLACK,NATURAL
- ◆ UNIT: mm

用途: 快速固定 PC/PCB 板于机板上, 如配合螺丝可将 PC/PCB 板固定于木板上

PCSS-1055 结构图



FOR M3 SCREW



PART NO	A	B	PACKAGE
PCSS-1055	9.5	1.7	1000

# 南京诺金电气有限公司

## Nanjing Nowking Electric Co., Ltd



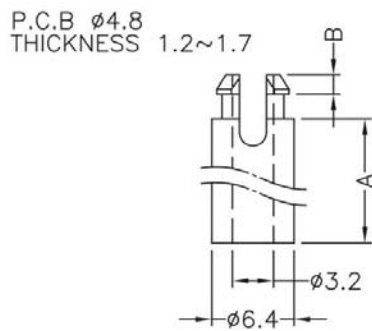
产品名称: PC 板|PCB 板间隔柱

规格型号: **PCSS-1056**

- ◆ MATERIAL : NYLON 66(UL)
- ◆ FLAME CLASS : 94V-2,94V-0
- ◆ COLOR : BLACK,NATURAL
- ◆ UNIT: mm

用途: 快速固定 PC/PCB 板于机板上, 如配合螺丝可将 PC/PCB 板固定于木板上

PCSS-1056 结构图



FOR M3 SCREW



PART NO	A	B	PACKAGE
PCSS-1056	11.1	1.5	1000



# 南京诺金电气有限公司

## Nanjing Nowking Electric Co., Ltd



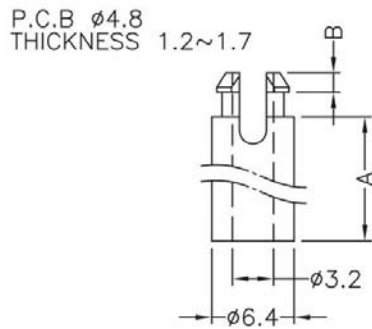
产品名称: PC板|PCB板间隔柱

规格型号: **PCSS-1057**

- ◆ MATERIAL : NYLON 66(UL)
- ◆ FLAME CLASS : 94V-2,94V-0
- ◆ COLOR : BLACK,NATURAL
- ◆ UNIT: mm

用途: 快速固定 PC/PCB 板于机板上, 如配合螺丝可将 PC/PCB 板固定于木板上

PCSS-1057 结构图



FOR M3 SCREW



PART NO	A	B	PACKAGE
PCSS-1057	12.0	1.5	1000

# 南京诺金电气有限公司

## Nanjing Nowking Electric Co., Ltd



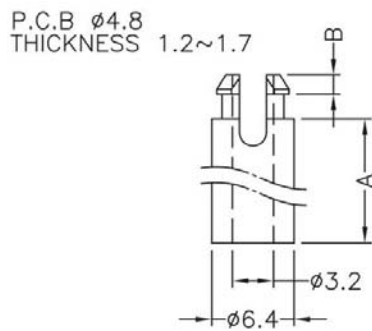
产品名称: PC板|PCB板间隔柱

规格型号: **PCSS-1058**

- ◆ MATERIAL : NYLON 66(UL)
- ◆ FLAME CLASS : 94V-2,94V-0
- ◆ COLOR : BLACK,NATURAL
- ◆ UNIT: mm

用途: 快速固定 PC/PCB 板于机板上, 如配合螺丝可将 PC/PCB 板固定于木板上

PCSS-1058 结构图



FOR M3 SCREW



PART NO	A	B	PACKAGE
PCSS-1058	12.7	1.5	1000

# 南京诺金电气有限公司

## Nanjing Nowking Electric Co., Ltd



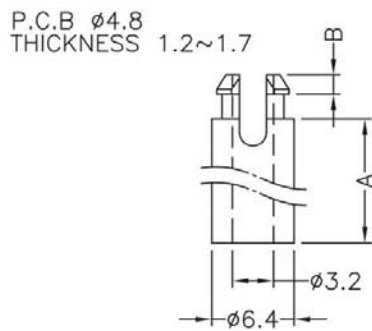
产品名称: PC板|PCB板间隔柱

规格型号: PCSS-1059

- ◆ MATERIAL : NYLON 66(UL)
- ◆ FLAME CLASS : 94V-2,94V-0
- ◆ COLOR : BLACK,NATURAL
- ◆ UNIT: mm

用途: 快速固定 PC/PCB 板于机板上, 如配合螺丝可将 PC/PCB 板固定于木板上

PCSS-1059 结构图



FOR M3 SCREW



PART NO	A	B	PACKAGE
PCSS-1059	14.2	1.5	1000

# 南京诺金电气有限公司

## Nanjing Nowking Electric Co., Ltd



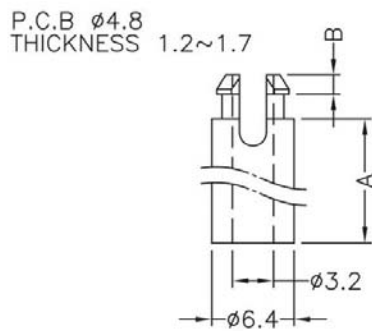
产品名称: PC板|PCB板间隔柱

规格型号: **PCSS-1060**

- ◆ MATERIAL : NYLON 66(UL)
- ◆ FLAME CLASS : 94V-2,94V-0
- ◆ COLOR : BLACK,NATURAL
- ◆ UNIT: mm

用途: 快速固定 PC/PCB 板于机板上, 如配合螺丝可将 PC/PCB 板固定于木板上

PCSS-1060 结构图



FOR M3 SCREW



PART NO	A	B	PACKAGE
PCSS-1060	15.0	1.5	1000

# 南京诺金电气有限公司

## Nanjing Nowking Electric Co., Ltd



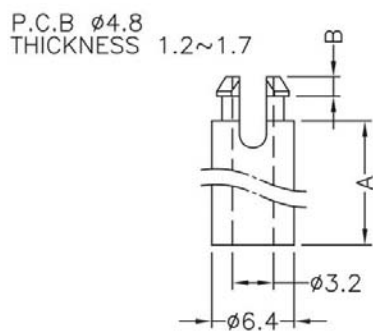
产品名称: PC板|PCB板间隔柱

规格型号: PCSS-1061

- ◆ MATERIAL : NYLON 66(UL)
- ◆ FLAME CLASS : 94V-2,94V-0
- ◆ COLOR : BLACK,NATURAL
- ◆ UNIT: mm

用途: 快速固定 PC/PCB 板于机板上, 如配合螺丝可将 PC/PCB 板固定于木板上

PCSS-1061 结构图



FOR M3 SCREW



PART NO	A	B	PACKAGE
PCSS-1061	15.9	1.5	1000

# 南京诺金电气有限公司

## Nanjing Nowking Electric Co., Ltd



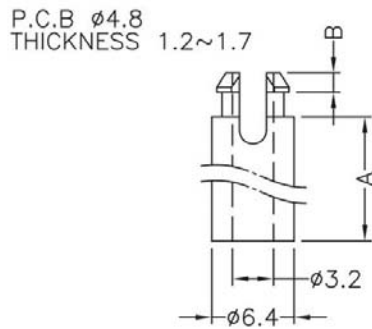
产品名称: PC板|PCB板间隔柱

规格型号: **PCSS-1062**

- ◆ MATERIAL : NYLON 66(UL)
- ◆ FLAME CLASS : 94V-2,94V-0
- ◆ COLOR : BLACK,NATURAL
- ◆ UNIT: mm

用途: 快速固定 PC/PCB 板于机板上, 如配合螺丝可将 PC/PCB 板固定于木板上

PCSS-1062 结构图



FOR M3 SCREW



PART NO	A	B	PACKAGE
PCSS-1062	19.1	1.5	1000

# 南京诺金电气有限公司

## Nanjing Nowking Electric Co., Ltd



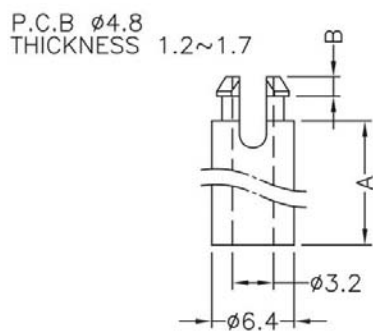
产品名称: PC板|PCB板间隔柱

规格型号: **PCSS-1063**

- ◆ MATERIAL : NYLON 66(UL)
- ◆ FLAME CLASS : 94V-2,94V-0
- ◆ COLOR : BLACK,NATURAL
- ◆ UNIT: mm

用途: 快速固定 PC/PCB 板于机板上, 如配合螺丝可将 PC/PCB 板固定于木板上

PCSS-1063 结构图



FOR M3 SCREW



PART NO	A	B	PACKAGE
PCSS-1063	22.2	1.5	500

# 南京诺金电气有限公司

## Nanjing Nowking Electric Co., Ltd



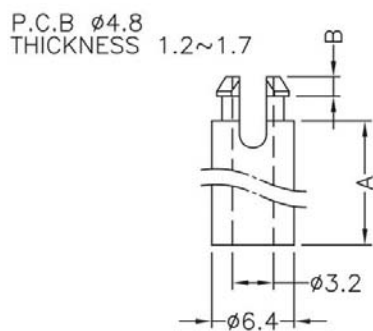
产品名称: PC板|PCB板间隔柱

规格型号: **PCSS-1064**

- ◆ MATERIAL : NYLON 66(UL)
- ◆ FLAME CLASS : 94V-2,94V-0
- ◆ COLOR : BLACK,NATURAL
- ◆ UNIT: mm

用途: 快速固定 PC/PCB 板于机板上, 如配合螺丝可将 PC/PCB 板固定于木板上

PCSS-1064 结构图



FOR M3 SCREW



PART NO	A	B	PACKAGE
PCSS-1064	25.4	1.5	500



# 南京诺金电气有限公司

## Nanjing Nowking Electric Co., Ltd



产品名称: PC板|PCB板间隔柱

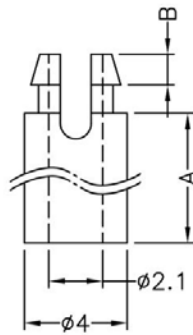
规格型号: **PCSS-1065**

- ◆ MATERIAL : NYLON 66(UL)
- ◆ FLAME CLASS : 94V-2,94V-0
- ◆ COLOR : BLACK,NATURAL
- ◆ UNIT: mm

用途: 快速固定 PC/PCB 板于机板上, 如配合螺丝可将 PC/PCB 板固定于木板上

PCSS-1065 结构图

P.C.B  $\phi$ 3.0  
THICKNESS E



FOR M2 SCREW



	PART NO	A	B	E	PACKAGE
	PCSS-1065	2.0	1.2	0.8~1.0	2000

(规格 / 尺寸) 代码说明:

E : 板厚

# 南京诺金电气有限公司

## Nanjing Nowking Electric Co., Ltd



产品名称: PC板|PCB板间隔柱

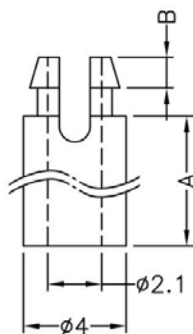
规格型号: **PCSS-1066**

- ◆ MATERIAL : NYLON 66(UL)
- ◆ FLAME CLASS : 94V-2,94V-0
- ◆ COLOR : BLACK,NATURAL
- ◆ UNIT: mm

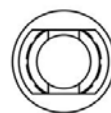
用途: 快速固定 PC/PCB 板于机板上, 如配合螺丝可将 PC/PCB 板固定于木板上

PCSS-1066 结构图

P.C.B  $\phi$ 3.0  
THICKNESS E



FOR M2 SCREW



PART NO	A	B	E	PACKAGE
PCSS-1066	2.0	0.5	0.8~1.0	2000

(规格 / 尺寸) 代码说明:

E : 板厚

# 南京诺金电气有限公司

## Nanjing Nowking Electric Co., Ltd



产品名称: PC板|PCB板间隔柱

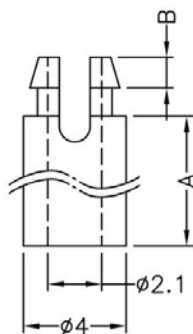
规格型号: **PCSS-1067**

- ◆ MATERIAL : NYLON 66(UL)
- ◆ FLAME CLASS : 94V-2,94V-0
- ◆ COLOR : BLACK,NATURAL
- ◆ UNIT: mm

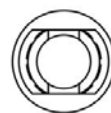
用途: 快速固定 PC/PCB 板于机板上, 如配合螺丝可将 PC/PCB 板固定于木板上

PCSS-1067 结构图

P.C.B  $\phi 3.0$   
THICKNESS E



FOR M2 SCREW



	PART NO	A	B	E	PACKAGE
	PCSS-1067	2.0	1.0	1.6	2000

(规格 / 尺寸) 代码说明:

E : 板厚

# 南京诺金电气有限公司

## Nanjing Nowking Electric Co., Ltd



产品名称: PC板|PCB板间隔柱

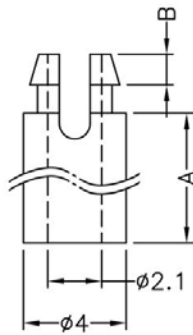
规格型号: **PCSS-1068**

- ◆ MATERIAL : NYLON 66(UL)
- ◆ FLAME CLASS : 94V-2,94V-0
- ◆ COLOR : BLACK,NATURAL
- ◆ UNIT: mm

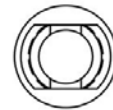
用途: 快速固定 PC/PCB 板于机板上, 如配合螺丝可将 PC/PCB 板固定于木板上

PCSS-1068 结构图

P.C.B  $\phi$ 3.0  
THICKNESS E



FOR M2 SCREW



	PART NO	A	B	E	PACKAGE
	PCSS-1068	2.5	1.2	0.8~1.0	2000

(规格 / 尺寸) 代码说明:

E : 板厚

# 南京诺金电气有限公司

## Nanjing Nowking Electric Co., Ltd



产品名称: PC板|PCB板间隔柱

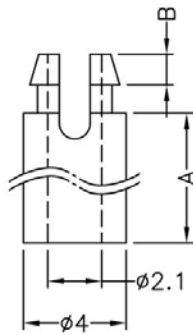
规格型号: **PCSS-1069**

- ◆ MATERIAL : NYLON 66(UL)
- ◆ FLAME CLASS : 94V-2,94V-0
- ◆ COLOR : BLACK,NATURAL
- ◆ UNIT: mm

用途: 快速固定 PC/PCB 板于机板上, 如配合螺丝可将 PC/PCB 板固定于木板上

PCSS-1069 结构图

P.C.B  $\phi$ 3.0  
THICKNESS E



FOR M2 SCREW



PART NO	A	B	E	PACKAGE
PCSS-1069	2.5	0.5	0.8~1.0	2000

(规格 / 尺寸) 代码说明:

E : 板厚

# 南京诺金电气有限公司

## Nanjing Nowking Electric Co., Ltd



产品名称: PC板|PCB板间隔柱

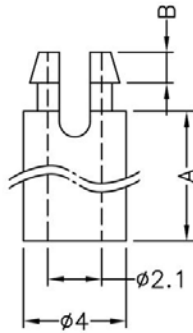
规格型号: PCSS-1070

- ◆ MATERIAL : NYLON 66(UL)
- ◆ FLAME CLASS : 94V-2,94V-0
- ◆ COLOR : BLACK,NATURAL
- ◆ UNIT: mm

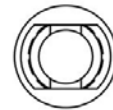
用途: 快速固定 PC/PCB 板于机板上, 如配合螺丝可将 PC/PCB 板固定于木板上

PCSS-1070 结构图

P.C.B  $\phi$ 3.0  
THICKNESS E



FOR M2 SCREW



PART NO	A	B	E	PACKAGE
PCSS-1070	2.5	1.0	1.6	2000

(规格 / 尺寸) 代码说明:

E : 板厚

# 南京诺金电气有限公司

## Nanjing Nowking Electric Co., Ltd



产品名称: PC板|PCB板间隔柱

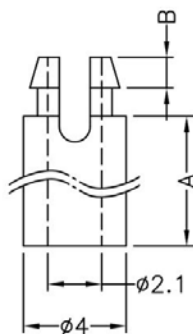
规格型号: **PCSS-1071**

- ◆ MATERIAL : NYLON 66(UL)
- ◆ FLAME CLASS : 94V-2,94V-0
- ◆ COLOR : BLACK,NATURAL
- ◆ UNIT: mm

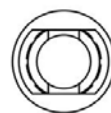
用途: 快速固定 PC/PCB 板于机板上, 如配合螺丝可将 PC/PCB 板固定于木板上

PCSS-1071 结构图

P.C.B  $\phi$ 3.0  
THICKNESS E



FOR M2 SCREW



PART NO	A	B	E	PACKAGE
PCSS-1071	3.0	1.2	0.8~1.0	2000

(规格 / 尺寸) 代码说明:

E : 板厚

# 南京诺金电气有限公司

## Nanjing Nowking Electric Co., Ltd



产品名称: PC板|PCB板间隔柱

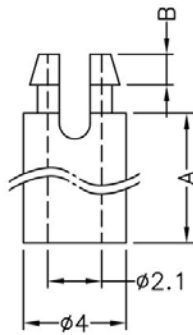
规格型号: **PCSS-1072**

- ◆ MATERIAL : NYLON 66(UL)
- ◆ FLAME CLASS : 94V-2,94V-0
- ◆ COLOR : BLACK,NATURAL
- ◆ UNIT: mm

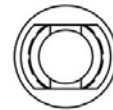
用途: 快速固定 PC/PCB 板于机板上, 如配合螺丝可将 PC/PCB 板固定于木板上

PCSS-1072 结构图

P.C.B  $\phi$ 3.0  
THICKNESS E



FOR M2 SCREW



PART NO	A	B	E	PACKAGE
PCSS-1072	3.0	0.5	0.8~1.0	2000

(规格 / 尺寸) 代码说明:

E : 板厚



# 南京诺金电气有限公司

## Nanjing Nowking Electric Co., Ltd



产品名称: PC板|PCB板间隔柱

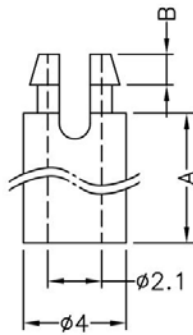
规格型号: **PCSS-1073**

- ◆ MATERIAL : NYLON 66(UL)
- ◆ FLAME CLASS : 94V-2,94V-0
- ◆ COLOR : BLACK,NATURAL
- ◆ UNIT: mm

用途: 快速固定 PC/PCB 板于机板上, 如配合螺丝可将 PC/PCB 板固定于木板上

PCSS-1073 结构图

P.C.B  $\phi$ 3.0  
THICKNESS E



FOR M2 SCREW



PART NO	A	B	E	PACKAGE
PCSS-1073	3.0	1.0	1.6	2000

(规格 / 尺寸) 代码说明:

E : 板厚

# 南京诺金电气有限公司

## Nanjing Nowking Electric Co., Ltd



产品名称: PC板|PCB板间隔柱

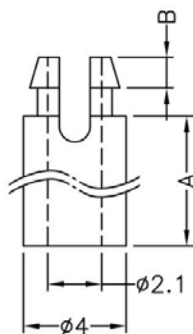
规格型号: **PCSS-1074**

- ◆ MATERIAL : NYLON 66(UL)
- ◆ FLAME CLASS : 94V-2,94V-0
- ◆ COLOR : BLACK,NATURAL
- ◆ UNIT: mm

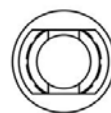
用途: 快速固定 PC/PCB 板于机板上, 如配合螺丝可将 PC/PCB 板固定于木板上

PCSS-1074 结构图

P.C.B  $\phi$ 3.0  
THICKNESS E



FOR M2 SCREW



	PART NO	A	B	E	PACKAGE
	PCSS-1074	3.5	1.2	0.8~1.0	2000

(规格 / 尺寸) 代码说明:

E : 板厚

# 南京诺金电气有限公司

## Nanjing Nowking Electric Co., Ltd



产品名称: PC板|PCB板间隔柱

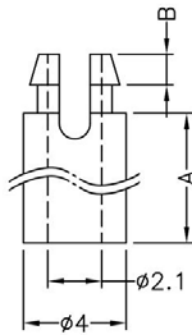
规格型号: PCSS-1075

- ◆ MATERIAL : NYLON 66(UL)
- ◆ FLAME CLASS : 94V-2,94V-0
- ◆ COLOR : BLACK,NATURAL
- ◆ UNIT: mm

用途: 快速固定 PC/PCB 板于机板上, 如配合螺丝可将 PC/PCB 板固定于木板上

PCSS-1075 结构图

P.C.B  $\phi$ 3.0  
THICKNESS E



FOR M2 SCREW



PART NO	A	B	E	PACKAGE
PCSS-1075	3.5	0.5	0.8~1.0	2000

(规格 / 尺寸) 代码说明:

E : 板厚

# 南京诺金电气有限公司

## Nanjing Nowking Electric Co., Ltd



产品名称: PC板|PCB板间隔柱

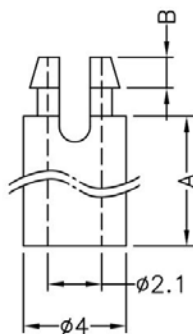
规格型号: PCSS-1076

- ◆ MATERIAL : NYLON 66(UL)
- ◆ FLAME CLASS : 94V-2,94V-0
- ◆ COLOR : BLACK,NATURAL
- ◆ UNIT: mm

用途: 快速固定 PC/PCB 板于机板上, 如配合螺丝可将 PC/PCB 板固定于木板上

PCSS-1076 结构图

P.C.B  $\phi$ 3.0  
THICKNESS E



FOR M2 SCREW



PART NO	A	B	E	PACKAGE
PCSS-1076	3.5	1.0	1.6	2000

(规格 / 尺寸) 代码说明:

E : 板厚

# 南京诺金电气有限公司

## Nanjing Nowking Electric Co., Ltd



产品名称: PC板|PCB板间隔柱

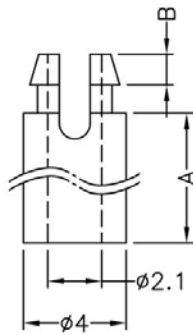
规格型号: PCSS-1077

- ◆ MATERIAL : NYLON 66(UL)
- ◆ FLAME CLASS : 94V-2,94V-0
- ◆ COLOR : BLACK,NATURAL
- ◆ UNIT: mm

用途: 快速固定 PC/PCB 板于机板上, 如配合螺丝可将 PC/PCB 板固定于木板上

PCSS-1077 结构图

P.C.B  $\phi$ 3.0  
THICKNESS E



FOR M2 SCREW



PART NO	A	B	E	PACKAGE
PCSS-1077	4.0	1.2	0.8~1.0	2000

(规格 / 尺寸) 代码说明:

E : 板厚

# 南京诺金电气有限公司

## Nanjing Nowking Electric Co., Ltd



产品名称: PC板|PCB板间隔柱

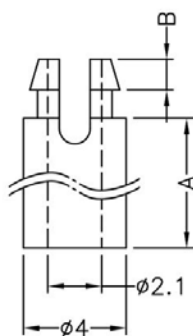
规格型号: **PCSS-1078**

- ◆ MATERIAL : NYLON 66(UL)
- ◆ FLAME CLASS : 94V-2,94V-0
- ◆ COLOR : BLACK,NATURAL
- ◆ UNIT: mm

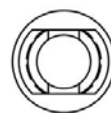
用途: 快速固定 PC/PCB 板于机板上, 如配合螺丝可将 PC/PCB 板固定于木板上

PCSS-1078 结构图

P.C.B  $\phi$ 3.0  
THICKNESS E



FOR M2 SCREW



	PART NO	A	B	E	PACKAGE
	PCSS-1078	4.0	0.5	0.8~1.0	2000

(规格 / 尺寸) 代码说明:

E : 板厚

# 南京诺金电气有限公司

## Nanjing Nowking Electric Co., Ltd



产品名称: PC板|PCB板间隔柱

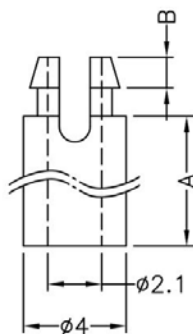
规格型号: **PCSS-1079**

- ◆ MATERIAL : NYLON 66(UL)
- ◆ FLAME CLASS : 94V-2,94V-0
- ◆ COLOR : BLACK,NATURAL
- ◆ UNIT: mm

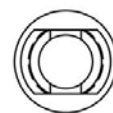
用途: 快速固定 PC/PCB 板于机板上, 如配合螺丝可将 PC/PCB 板固定于木板上

PCSS-1079 结构图

P.C.B  $\phi$ 3.0  
THICKNESS E



FOR M2 SCREW



	PART NO	A	B	E	PACKAGE
	PCSS-1079	4.0	1.0	1.6	2000

(规格 / 尺寸) 代码说明:

E : 板厚

# 南京诺金电气有限公司

## Nanjing Nowking Electric Co., Ltd



产品名称: PC板|PCB板间隔柱

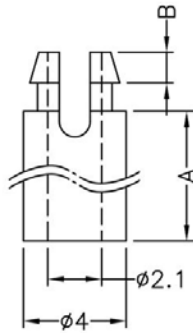
规格型号: **PCSS-1080**

- ◆ MATERIAL : NYLON 66(UL)
- ◆ FLAME CLASS : 94V-2,94V-0
- ◆ COLOR : BLACK,NATURAL
- ◆ UNIT: mm

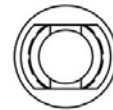
用途: 快速固定 PC/PCB 板于机板上, 如配合螺丝可将 PC/PCB 板固定于木板上

PCSS-1080 结构图

P.C.B  $\phi$ 3.0  
THICKNESS E



FOR M2 SCREW



PART NO	A	B	E	PACKAGE
PCSS-1080	4.5	1.2	0.8~1.0	2000

(规格 / 尺寸) 代码说明:

E : 板厚



# 南京诺金电气有限公司

## Nanjing Nowking Electric Co., Ltd



产品名称: PC板|PCB板间隔柱

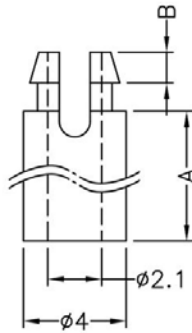
规格型号: **PCSS-1081**

- ◆ MATERIAL : NYLON 66(UL)
- ◆ FLAME CLASS : 94V-2,94V-0
- ◆ COLOR : BLACK,NATURAL
- ◆ UNIT: mm

用途: 快速固定 PC/PCB 板于机板上, 如配合螺丝可将 PC/PCB 板固定于木板上

PCSS-1081 结构图

P.C.B  $\phi$ 3.0  
THICKNESS E



FOR M2 SCREW



	PART NO	A	B	E	PACKAGE
	PCSS-1081	4.5	0.5	0.8~1.0	2000

(规格 / 尺寸) 代码说明:

E : 板厚

# 南京诺金电气有限公司

## Nanjing Nowking Electric Co., Ltd



产品名称: PC板|PCB板间隔柱

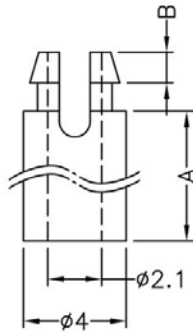
规格型号: **PCSS-1082**

- ◆ MATERIAL : NYLON 66(UL)
- ◆ FLAME CLASS : 94V-2,94V-0
- ◆ COLOR : BLACK,NATURAL
- ◆ UNIT: mm

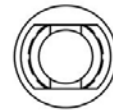
用途: 快速固定 PC/PCB 板于机板上, 如配合螺丝可将 PC/PCB 板固定于木板上

PCSS-1082 结构图

P.C.B  $\phi$ 3.0  
THICKNESS E



FOR M2 SCREW



	PART NO	A	B	E	PACKAGE
	PCSS-1082	4.5	1.0	1.6	2000

(规格 / 尺寸) 代码说明:

E : 板厚

# 南京诺金电气有限公司

## Nanjing Nowking Electric Co., Ltd



产品名称: PC板|PCB板间隔柱

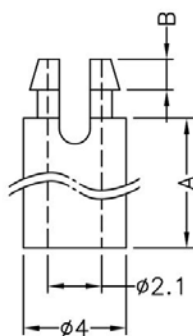
规格型号: **PCSS-1083**

- ◆ MATERIAL : NYLON 66(UL)
- ◆ FLAME CLASS : 94V-2,94V-0
- ◆ COLOR : BLACK,NATURAL
- ◆ UNIT: mm

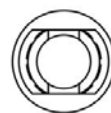
用途: 快速固定 PC/PCB 板于机板上, 如配合螺丝可将 PC/PCB 板固定于木板上

PCSS-1083 结构图

P.C.B  $\phi$ 3.0  
THICKNESS E



FOR M2 SCREW



PART NO	A	B	E	PACKAGE
PCSS-1083	5.0	1.2	0.8~1.0	2000

(规格 / 尺寸) 代码说明:

E : 板厚

# 南京诺金电气有限公司

## Nanjing Nowking Electric Co., Ltd



产品名称: PC板|PCB板间隔柱

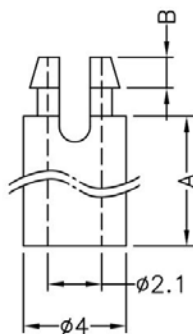
规格型号: **PCSS-1084**

- ◆ MATERIAL : NYLON 66(UL)
- ◆ FLAME CLASS : 94V-2,94V-0
- ◆ COLOR : BLACK,NATURAL
- ◆ UNIT: mm

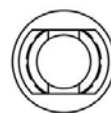
用途: 快速固定 PC/PCB 板于机板上, 如配合螺丝可将 PC/PCB 板固定于木板上

PCSS-1084 结构图

P.C.B  $\phi$ 3.0  
THICKNESS E



FOR M2 SCREW



	PART NO	A	B	E	PACKAGE
	PCSS-1084	5.0	0.5	0.8~1.0	2000

(规格 / 尺寸) 代码说明:

E : 板厚

# 南京诺金电气有限公司

## Nanjing Nowking Electric Co., Ltd



产品名称: PC板|PCB板间隔柱

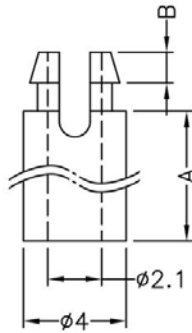
规格型号: PCSS-1085

- ◆ MATERIAL : NYLON 66(UL)
- ◆ FLAME CLASS : 94V-2,94V-0
- ◆ COLOR : BLACK,NATURAL
- ◆ UNIT: mm

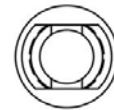
用途: 快速固定 PC/PCB 板于机板上, 如配合螺丝可将 PC/PCB 板固定于木板上

PCSS-1085 结构图

P.C.B  $\phi$ 3.0  
THICKNESS E



FOR M2 SCREW



	PART NO	A	B	E	PACKAGE
	PCSS-1085	5.0	1.0	1.6	2000

(规格 / 尺寸) 代码说明:

E : 板厚

# 南京诺金电气有限公司

## Nanjing Nowking Electric Co., Ltd



产品名称: PC板|PCB板间隔柱

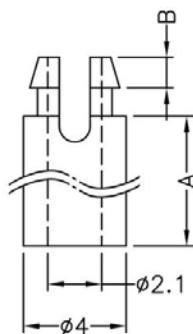
规格型号: **PCSS-1086**

- ◆ MATERIAL : NYLON 66(UL)
- ◆ FLAME CLASS : 94V-2,94V-0
- ◆ COLOR : BLACK,NATURAL
- ◆ UNIT: mm

用途: 快速固定 PC/PCB 板于机板上, 如配合螺丝可将 PC/PCB 板固定于木板上

PCSS-1086 结构图

P.C.B  $\phi$ 3.0  
THICKNESS E



FOR M2 SCREW



	PART NO	A	B	E	PACKAGE
	PCSS-1086	5.5	1.2	0.8~1.0	2000

(规格 / 尺寸) 代码说明:

E : 板厚

# 南京诺金电气有限公司

## Nanjing Nowking Electric Co., Ltd



产品名称: PC板|PCB板间隔柱

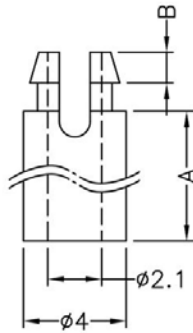
规格型号: PCSS-1087

- ◆ MATERIAL : NYLON 66(UL)
- ◆ FLAME CLASS : 94V-2,94V-0
- ◆ COLOR : BLACK,NATURAL
- ◆ UNIT: mm

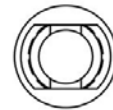
用途: 快速固定 PC/PCB 板于机板上, 如配合螺丝可将 PC/PCB 板固定于木板上

PCSS-1087 结构图

P.C.B  $\phi$ 3.0  
THICKNESS E



FOR M2 SCREW



PART NO	A	B	E	PACKAGE
PCSS-1087	5.5	0.5	0.8~1.0	2000

(规格 / 尺寸) 代码说明:

E : 板厚

# 南京诺金电气有限公司

## Nanjing Nowking Electric Co., Ltd



产品名称: PC板|PCB板间隔柱

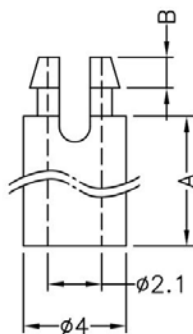
规格型号: PCSS-1088

- ◆ MATERIAL : NYLON 66(UL)
- ◆ FLAME CLASS : 94V-2,94V-0
- ◆ COLOR : BLACK,NATURAL
- ◆ UNIT: mm

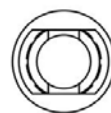
用途: 快速固定 PC/PCB 板于机板上, 如配合螺丝可将 PC/PCB 板固定于木板上

PCSS-1088 结构图

P.C.B  $\phi$ 3.0  
THICKNESS E



FOR M2 SCREW



PART NO	A	B	E	PACKAGE
PCSS-1088	5.5	1.0	1.6	2000

(规格 / 尺寸) 代码说明:

E : 板厚



# 南京诺金电气有限公司

## Nanjing Nowking Electric Co., Ltd



产品名称: PC板|PCB板间隔柱

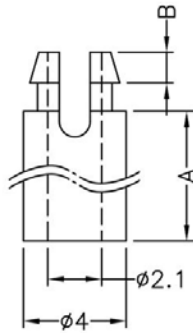
规格型号: **PCSS-1089**

- ◆ MATERIAL : NYLON 66(UL)
- ◆ FLAME CLASS : 94V-2,94V-0
- ◆ COLOR : BLACK,NATURAL
- ◆ UNIT: mm

用途: 快速固定 PC/PCB 板于机板上, 如配合螺丝可将 PC/PCB 板固定于木板上

PCSS-1089 结构图

P.C.B  $\phi$ 3.0  
THICKNESS E



FOR M2 SCREW



PART NO	A	B	E	PACKAGE
PCSS-1089	6.0	1.2	0.8~1.0	2000

(规格 / 尺寸) 代码说明:

E : 板厚

# 南京诺金电气有限公司

## Nanjing Nowking Electric Co., Ltd



产品名称: PC板|PCB板间隔柱

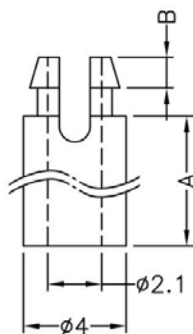
规格型号: **PCSS-1090**

- ◆ MATERIAL : NYLON 66(UL)
- ◆ FLAME CLASS : 94V-2,94V-0
- ◆ COLOR : BLACK,NATURAL
- ◆ UNIT: mm

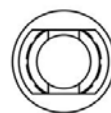
用途: 快速固定 PC/PCB 板于机板上, 如配合螺丝可将 PC/PCB 板固定于木板上

PCSS-1090 结构图

P.C.B  $\phi$ 3.0  
THICKNESS E



FOR M2 SCREW



PART NO	A	B	E	PACKAGE
PCSS-1090	6.0	0.5	0.8~1.0	2000

(规格 / 尺寸) 代码说明:

E : 板厚

# 南京诺金电气有限公司

## Nanjing Nowking Electric Co., Ltd



产品名称: PC板|PCB板间隔柱

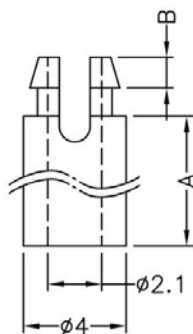
规格型号: PCSS-1091

- ◆ MATERIAL : NYLON 66(UL)
- ◆ FLAME CLASS : 94V-2,94V-0
- ◆ COLOR : BLACK,NATURAL
- ◆ UNIT: mm

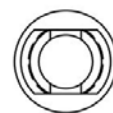
用途: 快速固定 PC/PCB 板于机板上, 如配合螺丝可将 PC/PCB 板固定于木板上

PCSS-1091 结构图

P.C.B  $\phi$ 3.0  
THICKNESS E



FOR M2 SCREW



	PART NO	A	B	E	PACKAGE
	PCSS-1091	6.0	1.0	1.6	2000

(规格 / 尺寸) 代码说明:

E : 板厚

# 南京诺金电气有限公司

## Nanjing Nowking Electric Co., Ltd



产品名称: PC板|PCB板间隔柱

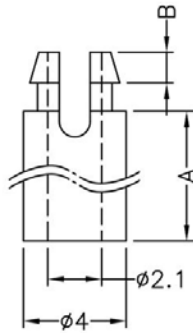
规格型号: **PCSS-1092**

- ◆ MATERIAL : NYLON 66(UL)
- ◆ FLAME CLASS : 94V-2,94V-0
- ◆ COLOR : BLACK,NATURAL
- ◆ UNIT: mm

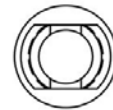
用途: 快速固定 PC/PCB 板于机板上, 如配合螺丝可将 PC/PCB 板固定于木板上

PCSS-1092 结构图

P.C.B  $\phi$ 3.0  
THICKNESS E



FOR M2 SCREW



	PART NO	A	B	E	PACKAGE
	PCSS-1092	8.0	1.0	1.6	2000

(规格 / 尺寸) 代码说明:

E : 板厚

# 南京诺金电气有限公司

## Nanjing Nowking Electric Co., Ltd



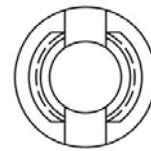
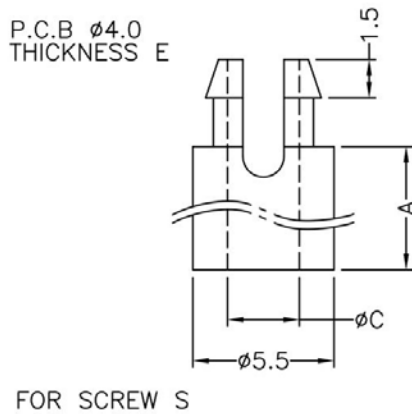
产品名称: PC板|PCB板间隔柱

规格型号: **PCSS-1093**

- ◆ MATERIAL : NYLON 66(UL)
- ◆ FLAME CLASS : 94V-2,94V-0
- ◆ COLOR : BLACK,NATURAL
- ◆ UNIT: mm

用途: 快速固定 PC/PCB 板于机板上, 如配合螺丝可将 PC/PCB 板固定于木板上

PCSS-1093 结构图



PART NO	A	C	E	S	PACKAGE
PCSS-1093	2.5	$\varnothing 2.7$	1.6	M2.6	2000

(规格 / 尺寸) 代码说明:

E: 装板厚度

S: 螺丝规格

# 南京诺金电气有限公司

## Nanjing Nowking Electric Co., Ltd



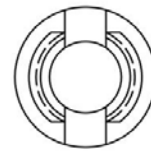
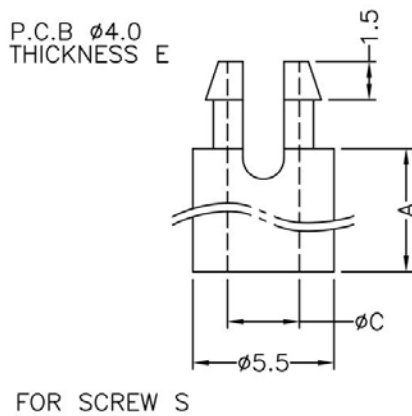
产品名称: PC板|PCB板间隔柱

规格型号: **PCSS-1094**

- ◆ MATERIAL : NYLON 66(UL)
- ◆ FLAME CLASS : 94V-2,94V-0
- ◆ COLOR : BLACK,NATURAL
- ◆ UNIT: mm

用途: 快速固定 PC/PCB 板于机板上, 如配合螺丝可将 PC/PCB 板固定于木板上

PCSS-1094 结构图



PART NO	A	C	E	S	PACKAGE
PCSS-1094	2.5	$\varnothing 2.1$	1.6~1.8	M2	2000

(规格 / 尺寸) 代码说明:

E: 装板厚度

S: 螺丝规格

# 南京诺金电气有限公司

## Nanjing Nowking Electric Co., Ltd



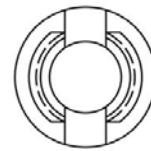
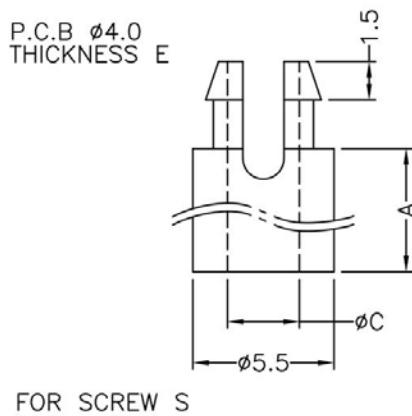
产品名称: PC板|PCB板间隔柱

规格型号: **PCSS-1095**

- ◆ MATERIAL : NYLON 66(UL)
- ◆ FLAME CLASS : 94V-2,94V-0
- ◆ COLOR : BLACK,NATURAL
- ◆ UNIT: mm

用途: 快速固定 PC/PCB 板于机板上, 如配合螺丝可将 PC/PCB 板固定于木板上

PCSS-1095 结构图



PART NO	A	C	E	S	PACKAGE
PCSS-1095	2.5	$\varnothing$ 2.8	1.6~1.8	M2.6	2000

(规格 / 尺寸) 代码说明:

E: 装板厚度

S: 螺丝规格

# 南京诺金电气有限公司

## Nanjing Nowking Electric Co., Ltd



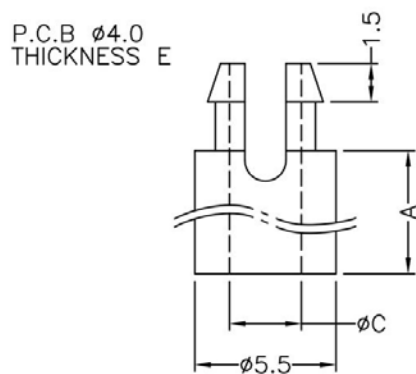
产品名称: PC板|PCB板间隔柱

规格型号: **PCSS-1096**

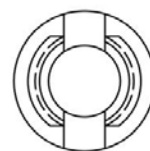
- ◆ MATERIAL : NYLON 66(UL)
- ◆ FLAME CLASS : 94V-2,94V-0
- ◆ COLOR : BLACK,NATURAL
- ◆ UNIT: mm

用途: 快速固定 PC/PCB 板于机板上, 如配合螺丝可将 PC/PCB 板固定于木板上

PCSS-1096 结构图



FOR SCREW S



PART NO	A	C	E	S	PACKAGE
PCSS-1096	3.0	$\varnothing 2.7$	1.6	M2.6	2000

(规格 / 尺寸) 代码说明:

E: 装板厚度

S: 螺丝规格



# 南京诺金电气有限公司

## Nanjing Nowking Electric Co., Ltd



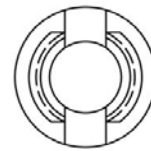
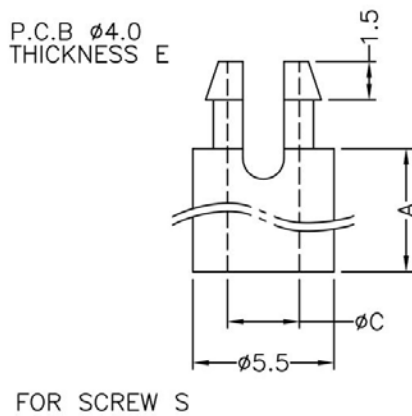
产品名称: PC板|PCB板间隔柱

规格型号: PCSS-1097

- ◆ MATERIAL : NYLON 66(UL)
- ◆ FLAME CLASS : 94V-2,94V-0
- ◆ COLOR : BLACK,NATURAL
- ◆ UNIT: mm

用途: 快速固定 PC/PCB 板于机板上, 如配合螺丝可将 PC/PCB 板固定于木板上

PCSS-1097 结构图



PART NO	A	C	E	S	PACKAGE
PCSS-1097	3.0	$\varnothing 2.8$	1.6~1.8	M2.6	2000

(规格 / 尺寸) 代码说明:

E: 装板厚度

S: 螺丝规格

# 南京诺金电气有限公司

## Nanjing Nowking Electric Co., Ltd



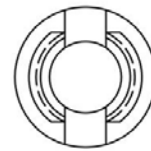
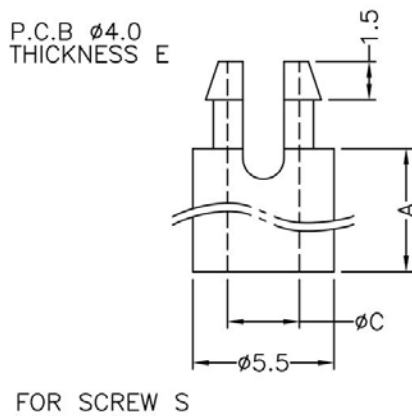
产品名称: PC板|PCB板间隔柱

规格型号: PCSS-1098

- ◆ MATERIAL : NYLON 66(UL)
- ◆ FLAME CLASS : 94V-2,94V-0
- ◆ COLOR : BLACK,NATURAL
- ◆ UNIT: mm

用途: 快速固定 PC/PCB 板于机板上, 如配合螺丝可将 PC/PCB 板固定于木板上

PCSS-1098 结构图



PART NO	A	C	E	S	PACKAGE
PCSS-1098	4.0	$\varnothing$ 2.7	1.6	M2.6	2000

(规格 / 尺寸) 代码说明:

E: 装板厚度

S: 螺丝规格

# 南京诺金电气有限公司

## Nanjing Nowking Electric Co., Ltd



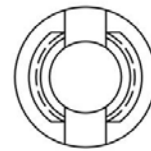
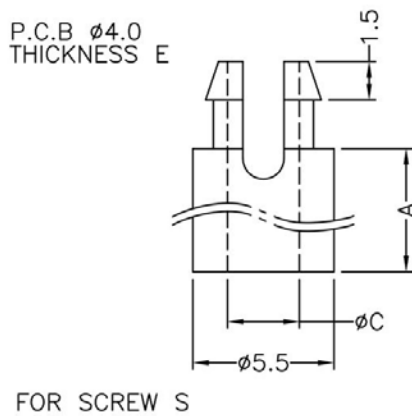
产品名称: PC板|PCB板间隔柱

规格型号: **PCSS-1099**

- ◆ MATERIAL : NYLON 66(UL)
- ◆ FLAME CLASS : 94V-2,94V-0
- ◆ COLOR : BLACK,NATURAL
- ◆ UNIT: mm

用途: 快速固定 PC/PCB 板于机板上, 如配合螺丝可将 PC/PCB 板固定于木板上

PCSS-1099 结构图



PART NO	A	C	E	S	PACKAGE
PCSS-1099	4.0	$\varnothing 2.8$	1.6~1.8	M2.6	2000

(规格 / 尺寸) 代码说明:

E: 装板厚度

S: 螺丝规格

# 南京诺金电气有限公司

## Nanjing Nowking Electric Co., Ltd



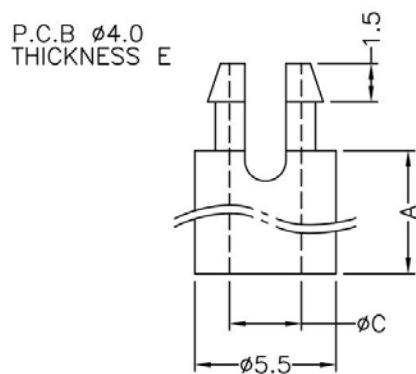
产品名称: PC板|PCB板间隔柱

规格型号: PCSS-1100

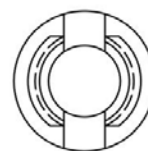
- ◆ MATERIAL : NYLON 66(UL)
- ◆ FLAME CLASS : 94V-2,94V-0
- ◆ COLOR : BLACK,NATURAL
- ◆ UNIT: mm

用途: 快速固定 PC/PCB 板于机板上, 如配合螺丝可将 PC/PCB 板固定于木板上

PCSS-1100 结构图



FOR SCREW S



PART NO	A	C	E	S	PACKAGE
PCSS-1100	5.0	$\varnothing 2.7$	1.6	M2.6	2000

(规格 / 尺寸) 代码说明:

E: 装板厚度

S: 螺丝规格

# 南京诺金电气有限公司

## Nanjing Nowking Electric Co., Ltd



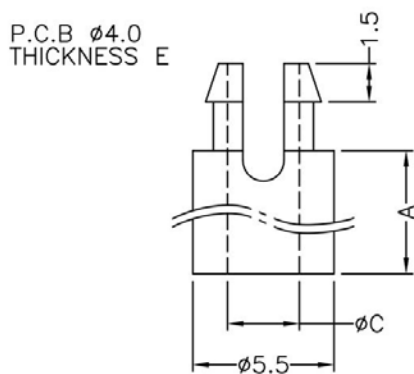
产品名称: PC板|PCB板间隔柱

规格型号: **PCSS-1101**

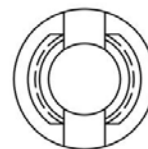
- ◆ MATERIAL : NYLON 66(UL)
- ◆ FLAME CLASS : 94V-2,94V-0
- ◆ COLOR : BLACK,NATURAL
- ◆ UNIT: mm

用途: 快速固定 PC/PCB 板于机板上, 如配合螺丝可将 PC/PCB 板固定于木板上

PCSS-1101 结构图



FOR SCREW S



PART NO	A	C	E	S	PACKAGE
PCSS-1101	5.0	$\varnothing 2.8$	1.6~1.8	M2.6	2000

(规格 / 尺寸) 代码说明:

E: 装板厚度

S: 螺丝规格

# 南京诺金电气有限公司

## Nanjing Nowking Electric Co., Ltd



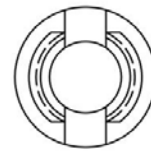
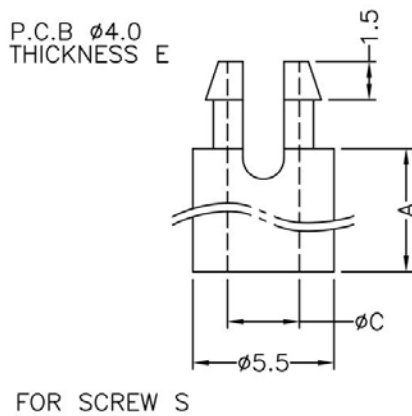
产品名称: PC板|PCB板间隔柱

规格型号: **PCSS-1102**

- ◆ MATERIAL : NYLON 66(UL)
- ◆ FLAME CLASS : 94V-2,94V-0
- ◆ COLOR : BLACK,NATURAL
- ◆ UNIT: mm

用途: 快速固定 PC/PCB 板于机板上, 如配合螺丝可将 PC/PCB 板固定于木板上

PCSS-1102 结构图



PART NO	A	C	E	S	PACKAGE
PCSS-1102	5.4	$\varnothing 2.8$	1.6~1.8	M2.6	2000

(规格 / 尺寸) 代码说明:

E: 装板厚度

S: 螺丝规格

# 南京诺金电气有限公司

## Nanjing Nowking Electric Co., Ltd



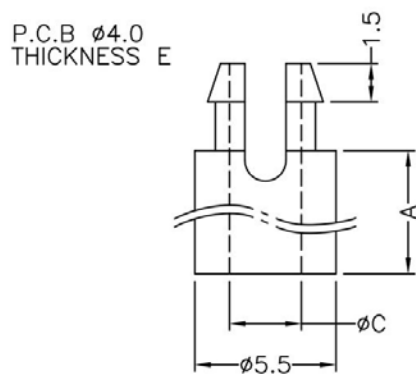
产品名称: PC板|PCB板间隔柱

规格型号: **PCSS-1103**

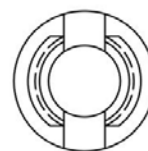
- ◆ MATERIAL : NYLON 66(UL)
- ◆ FLAME CLASS : 94V-2,94V-0
- ◆ COLOR : BLACK,NATURAL
- ◆ UNIT: mm

用途: 快速固定 PC/PCB 板于机板上, 如配合螺丝可将 PC/PCB 板固定于木板上

PCSS-1103 结构图



FOR SCREW S



PART NO	A	C	E	S	PACKAGE
PCSS-1103	6.0	$\varnothing 2.7$	1.6	M2.6	2000

(规格 / 尺寸) 代码说明:

E: 装板厚度

S: 螺丝规格

# 南京诺金电气有限公司

## Nanjing Nowking Electric Co., Ltd



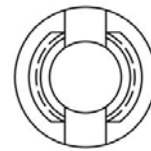
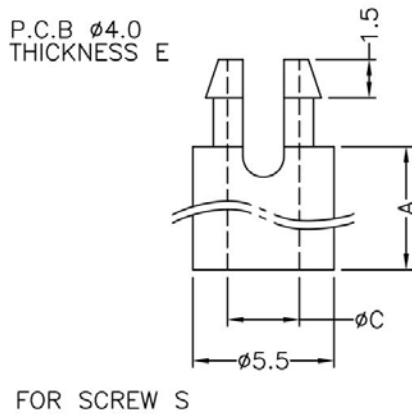
产品名称: PC板|PCB板间隔柱

规格型号: **PCSS-1104**

- ◆ MATERIAL : NYLON 66(UL)
- ◆ FLAME CLASS : 94V-2,94V-0
- ◆ COLOR : BLACK,NATURAL
- ◆ UNIT: mm

用途: 快速固定 PC/PCB 板于机板上, 如配合螺丝可将 PC/PCB 板固定于木板上

PCSS-1104 结构图



PART NO	A	C	E	S	PACKAGE
PCSS-1104	6.0	$\varnothing 2.8$	1.6~1.8	M2.6	2000

(规格 / 尺寸) 代码说明:

E: 装板厚度

S: 螺丝规格



# 南京诺金电气有限公司

## Nanjing Nowking Electric Co., Ltd



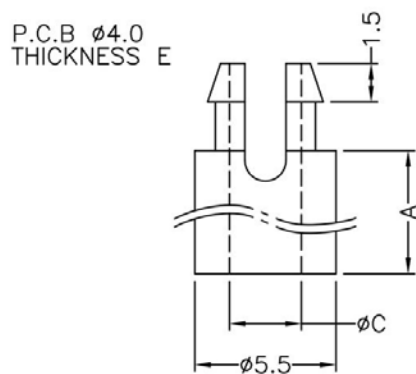
产品名称: PC板|PCB板间隔柱

规格型号: **PCSS-1105**

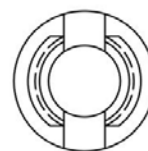
- ◆ MATERIAL : NYLON 66(UL)
- ◆ FLAME CLASS : 94V-2,94V-0
- ◆ COLOR : BLACK,NATURAL
- ◆ UNIT: mm

用途: 快速固定 PC/PCB 板于机板上, 如配合螺丝可将 PC/PCB 板固定于木板上

PCSS-1105 结构图



FOR SCREW S



PART NO	A	C	E	S	PACKAGE
PCSS-1105	8.0	$\varnothing 2.8$	1.6~1.8	M2.6	2000

(规格 / 尺寸) 代码说明:

E: 装板厚度

S: 螺丝规格

# 南京诺金电气有限公司

## Nanjing Nowking Electric Co., Ltd



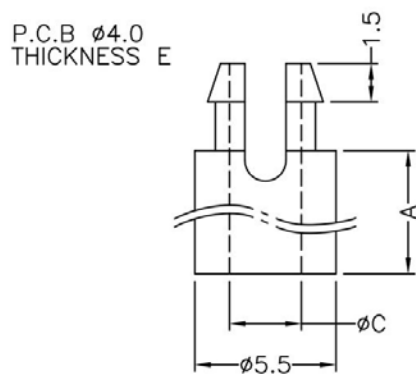
产品名称: PC板|PCB板间隔柱

规格型号: PCSS-1106

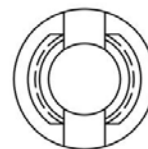
- ◆ MATERIAL : NYLON 66(UL)
- ◆ FLAME CLASS : 94V-2,94V-0
- ◆ COLOR : BLACK,NATURAL
- ◆ UNIT: mm

用途: 快速固定 PC/PCB 板于机板上, 如配合螺丝可将 PC/PCB 板固定于木板上

PCSS-1106 结构图



FOR SCREW S



PART NO	A	C	E	S	PACKAGE
PCSS-1106	9.5	$\varnothing 2.8$	1.6~1.8	M2.6	2000

(规格 / 尺寸) 代码说明:

E: 装板厚度

S: 螺丝规格

# 南京诺金电气有限公司

## Nanjing Nowking Electric Co., Ltd



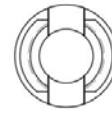
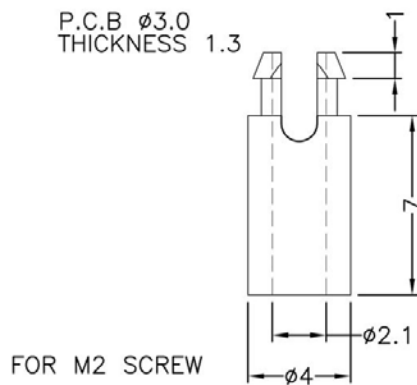
产品名称: PC板|PCB板间隔柱

规格型号: PCSS-1107

- ◆ MATERIAL: NYLON 66(UL)
- ◆ FLAME CLASS: 94V-0,94V-2
- ◆ COLOR: NATURAL, BLACK
- ◆ UNIT: mm

用途: 快速固定 PC/PCB 板于机板上, 如配合螺丝可将 PC/PCB 板固定于木板上.

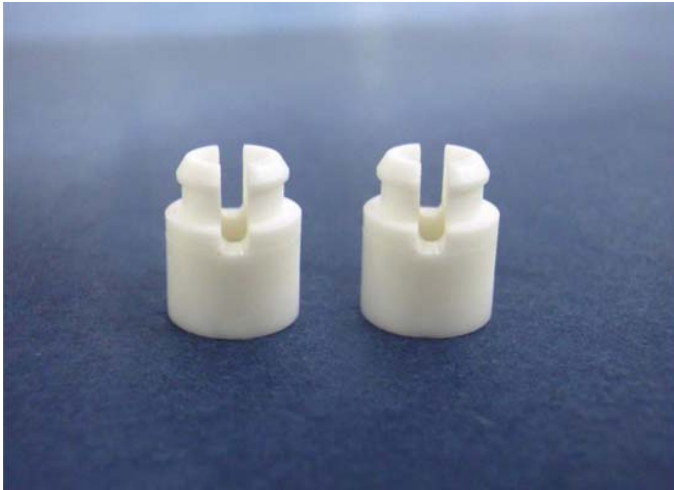
PCSS-1107 结构图



	PART NO	PACKAGE
	PCSS-1107	2000

# 南京诺金电气有限公司

## Nanjing Nowking Electric Co., Ltd



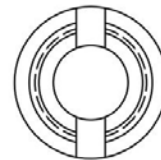
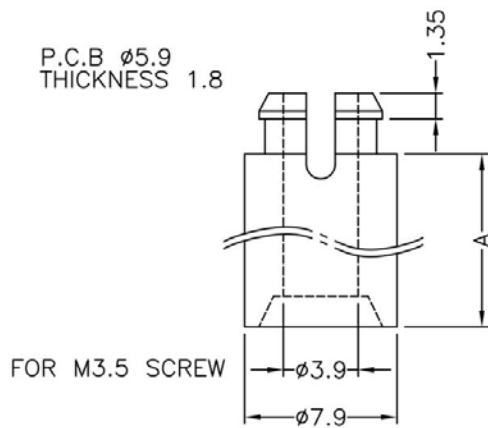
产品名称: PC 板|PCB 板间隔柱

规格型号: **PCSS-1108**

- ◆ MATERIAL: NYLON 66(UL)
- ◆ FLAME CLASS: 94V-0,94V-2
- ◆ COLOR:NATURAL,BLACK
- ◆ UNIT: mm

用途: 快速固定 PC/PCB 板于机板上, 如配合螺丝可将 PC/PCB 板固定于木板上.

PCSS-1108 结构图



	PART NO	A	PACKAGE
	PCSS-1108	6.3	1000

# 南京诺金电气有限公司

## Nanjing Nowking Electric Co., Ltd



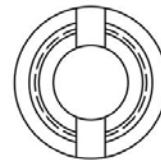
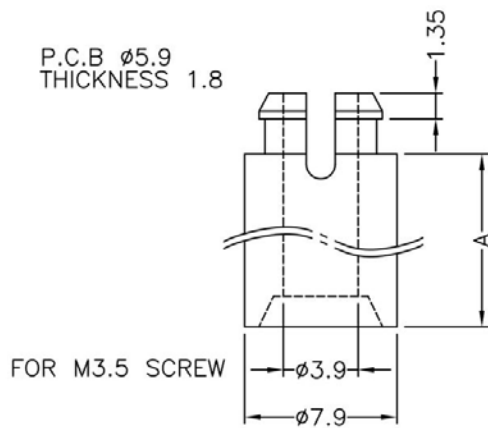
产品名称: PC板|PCB板间隔柱

规格型号: PCSS-1109

- ◆ MATERIAL: NYLON 66(UL)
- ◆ FLAME CLASS: 94V-0,94V-2
- ◆ COLOR: NATURAL, BLACK
- ◆ UNIT: mm

用途: 快速固定 PC/PCB 板于机板上, 如配合螺丝可将 PC/PCB 板固定于木板上.

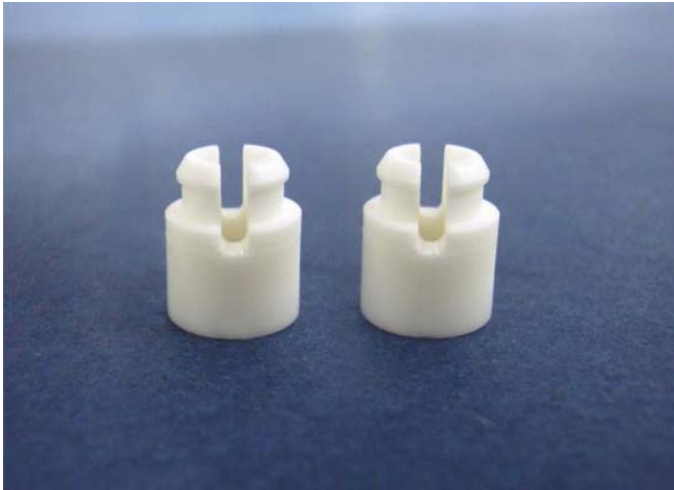
PCSS-1109 结构图



PART NO	A	PACKAGE
PCSS-1109	9.5	1000

# 南京诺金电气有限公司

## Nanjing Nowking Electric Co., Ltd



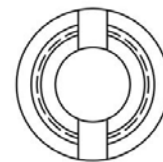
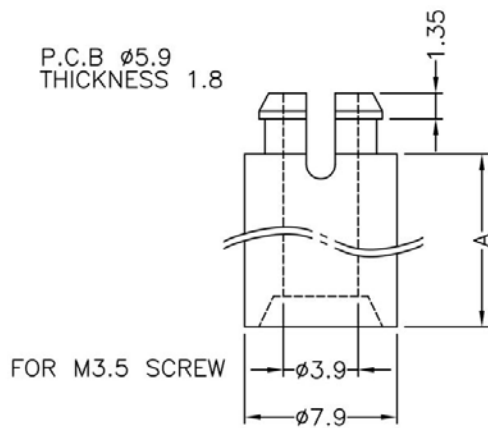
产品名称: PC 板|PCB 板间隔柱

规格型号: **PCSS-1110**

- ◆ MATERIAL: NYLON 66(UL)
- ◆ FLAME CLASS: 94V-0,94V-2
- ◆ COLOR:NATURAL,BLACK
- ◆ UNIT: mm

用途: 快速固定 PC/PCB 板于机板上, 如配合螺丝可将 PC/PCB 板固定于木板上.

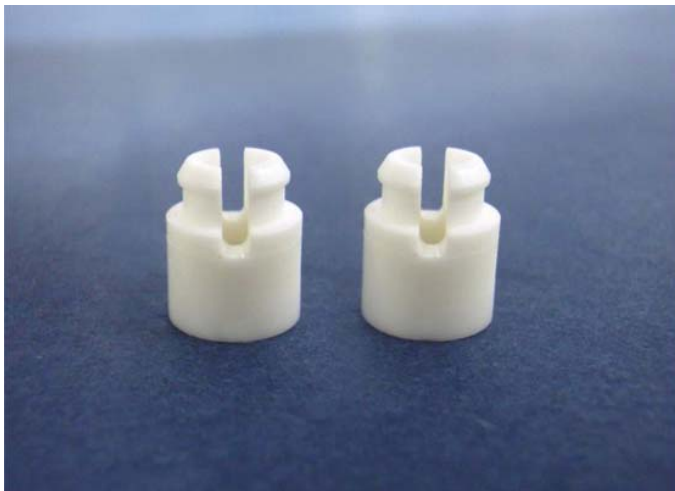
PCSS-1110 结构图



	PART NO	A	PACKAGE
	PCSS-1110	12.7	1000

# 南京诺金电气有限公司

## Nanjing Nowking Electric Co., Ltd



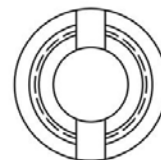
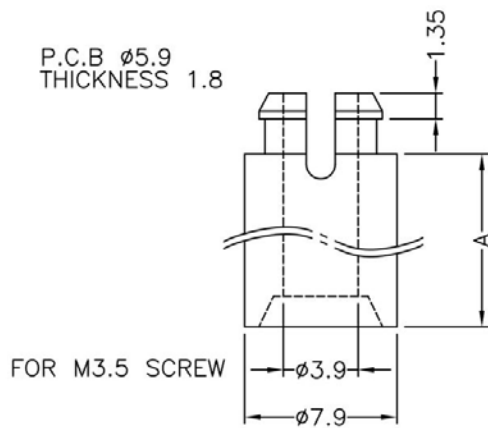
产品名称: PC板|PCB板间隔柱

规格型号: PCSS-1111

- ◆ MATERIAL: NYLON 66(UL)
- ◆ FLAME CLASS: 94V-0,94V-2
- ◆ COLOR: NATURAL, BLACK
- ◆ UNIT: mm

用途: 快速固定 PC/PCB 板于机板上, 如配合螺丝可将 PC/PCB 板固定于木板上.

PCSS-1111 结构图



	PART NO	A	PACKAGE
	PCSS-1111	15.9	1000

# 南京诺金电气有限公司

## Nanjing Nowking Electric Co., Ltd



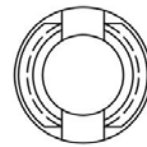
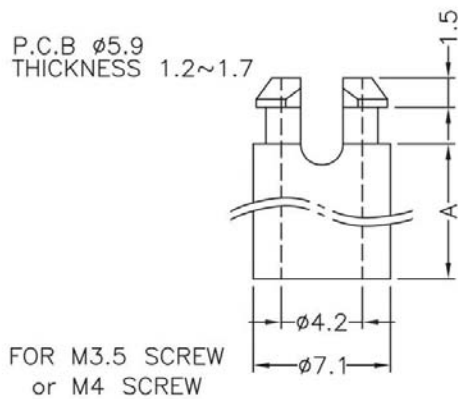
产品名称: PC板|PCB板间隔柱

规格型号: **PCSS-1112**

- ◆ MATERIAL: NYLON 66(UL)
- ◆ FLAME CLASS: 94V-0,94V-2
- ◆ COLOR: NATURAL, BLACK
- ◆ UNIT: mm

用途: 快速固定 PC/PCB 板于机板上, 如配合螺丝可将 PC/PCB 板固定于木板上.

PCSS-1112 结构图



PART NO	A	PACKAGE
PCSS-1112	3.0	1000



# 南京诺金电气有限公司

## Nanjing Nowking Electric Co., Ltd



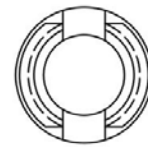
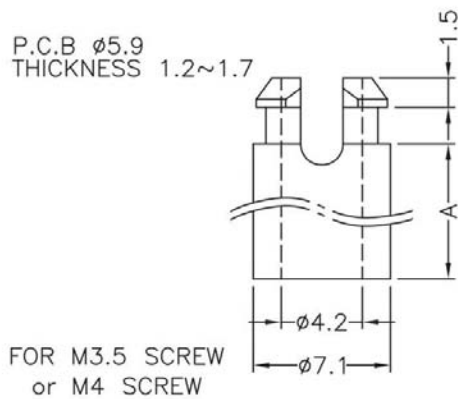
产品名称: PC 板|PCB 板间隔柱

规格型号: **PCSS-1113**

- ◆ MATERIAL: NYLON 66(UL)
- ◆ FLAME CLASS: 94V-0,94V-2
- ◆ COLOR:NATURAL,BLACK
- ◆ UNIT: mm

用途: 快速固定 PC/PCB 板于机板上, 如配合螺丝可将 PC/PCB 板固定于木板上.

PCSS-1113 结构图



PART NO	A	PACKAGE
PCSS-1113	4.0	1000

# 南京诺金电气有限公司

## Nanjing Nowking Electric Co., Ltd



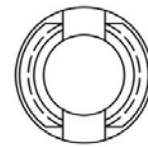
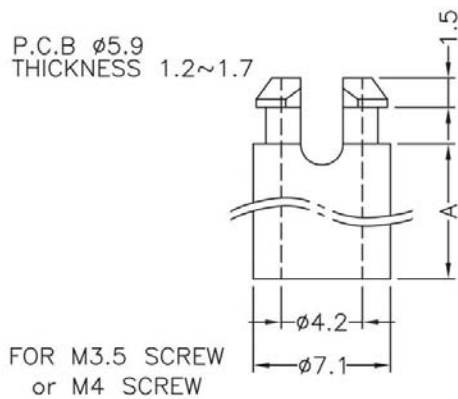
产品名称: PC 板|PCB 板间隔柱

规格型号: **PCSS-1114**

- ◆ MATERIAL: NYLON 66(UL)
- ◆ FLAME CLASS: 94V-0,94V-2
- ◆ COLOR:NATURAL,BLACK
- ◆ UNIT: mm

用途: 快速固定 PC/PCB 板于机板上, 如配合螺丝可将 PC/PCB 板固定于木板上.

PCSS-1114 结构图



PART NO	A	PACKAGE
PCSS-1114	4.6	1000

# 南京诺金电气有限公司

## Nanjing Nowking Electric Co., Ltd



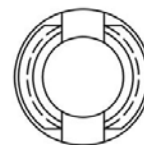
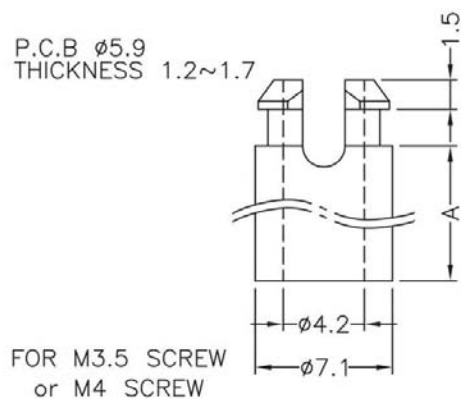
产品名称: PC 板|PCB 板间隔柱

规格型号: **PCSS-1115**

- ◆ MATERIAL: NYLON 66(UL)
- ◆ FLAME CLASS: 94V-0,94V-2
- ◆ COLOR:NATURAL,BLACK
- ◆ UNIT: mm

用途: 快速固定 PC/PCB 板于机板上, 如配合螺丝可将 PC/PCB 板固定于木板上.

PCSS-1115 结构图



PART NO	A	PACKAGE
PCSS-1115	5.0	1000

# 南京诺金电气有限公司

## Nanjing Nowking Electric Co., Ltd



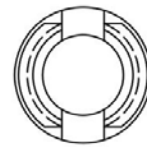
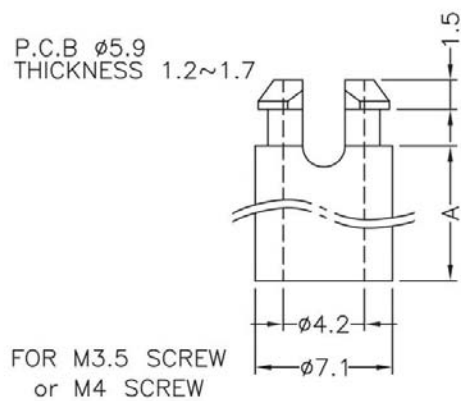
产品名称: PC 板|PCB 板间隔柱

规格型号: **PCSS-1116**

- ◆ MATERIAL: NYLONG 66(UL)
- ◆ FLAME CLASS: 94V-0,94V-2
- ◆ COLOR:NATURAL,BLACK
- ◆ UNIT: mm

用途: 快速固定 PC/PCB 板于机板上, 如配合螺丝可将 PC/PCB 板固定于木板上.

PCSS-1116 结构图



PART NO	A	PACKAGE
PCSS-1116	6.4	1000

# 南京诺金电气有限公司

## Nanjing Nowking Electric Co., Ltd



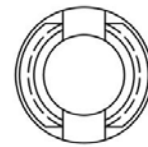
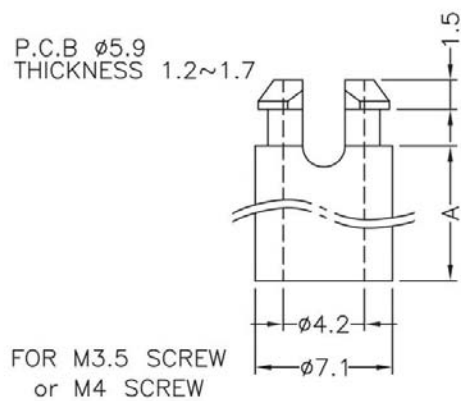
产品名称: PC板|PCB板间隔柱

规格型号: **PCSS-1117**

- ◆ MATERIAL: NYLON 66(UL)
- ◆ FLAME CLASS: 94V-0,94V-2
- ◆ COLOR: NATURAL, BLACK
- ◆ UNIT: mm

用途: 快速固定 PC/PCB 板于机板上, 如配合螺丝可将 PC/PCB 板固定于木板上.

PCSS-1117 结构图



PART NO	A	PACKAGE
PCSS-1117	7.9	1000

# 南京诺金电气有限公司

## Nanjing Nowking Electric Co., Ltd



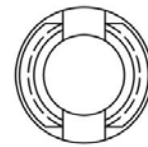
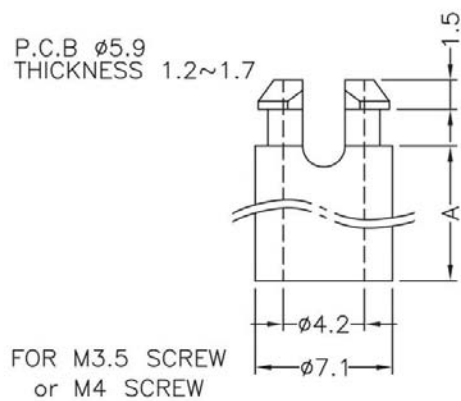
产品名称: PC 板|PCB 板间隔柱

规格型号: **PCSS-1118**

- ◆ MATERIAL: NYLON 66(UL)
- ◆ FLAME CLASS: 94V-0,94V-2
- ◆ COLOR:NATURAL,BLACK
- ◆ UNIT: mm

用途: 快速固定 PC/PCB 板于机板上, 如配合螺丝可将 PC/PCB 板固定于木板上.

PCSS-1118 结构图



PART NO	A	PACKAGE
PCSS-1118	9.5	1000

# 南京诺金电气有限公司

## Nanjing Nowking Electric Co., Ltd



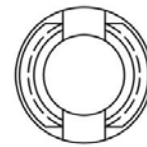
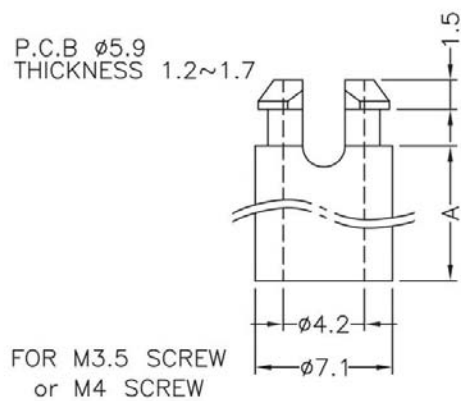
产品名称: PC 板|PCB 板间隔柱

规格型号: **PCSS-1119**

- ◆ MATERIAL: NYLON 66(UL)
- ◆ FLAME CLASS: 94V-0,94V-2
- ◆ COLOR:NATURAL,BLACK
- ◆ UNIT: mm

用途: 快速固定 PC/PCB 板于机板上, 如配合螺丝可将 PC/PCB 板固定于木板上.

PCSS-1119 结构图



PART NO	A	PACKAGE
PCSS-1119	11.1	1000

# 南京诺金电气有限公司

## Nanjing Nowking Electric Co., Ltd



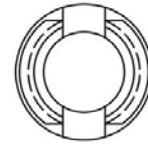
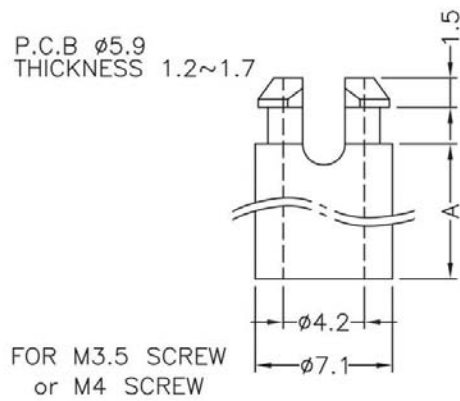
产品名称: PC板|PCB板间隔柱

规格型号: PCSS-1120

- ◆ MATERIAL: NYLON 66(UL)
- ◆ FLAME CLASS: 94V-0,94V-2
- ◆ COLOR: NATURAL, BLACK
- ◆ UNIT: mm

用途: 快速固定 PC/PCB 板于机板上, 如配合螺丝可将 PC/PCB 板固定于木板上.

PCSS-1120 结构图



PART NO	A	PACKAGE
PCSS-1120	12.7	1000



# 南京诺金电气有限公司

## Nanjing Nowking Electric Co., Ltd



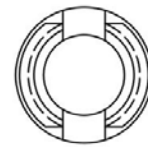
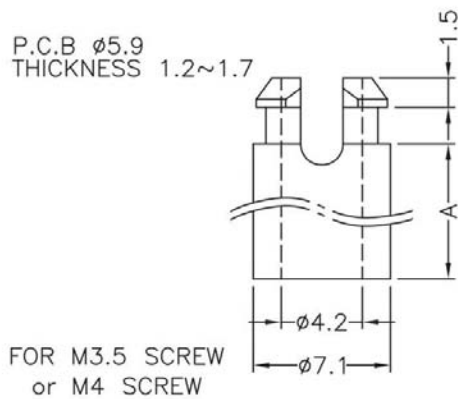
产品名称: PC板|PCB板间隔柱

规格型号: **PCSS-1121**

- ◆ MATERIAL: NYLON 66(UL)
- ◆ FLAME CLASS: 94V-0,94V-2
- ◆ COLOR: NATURAL, BLACK
- ◆ UNIT: mm

用途: 快速固定 PC/PCB 板于机板上, 如配合螺丝可将 PC/PCB 板固定于木板上.

PCSS-1121 结构图



PART NO	A	PACKAGE
PCSS-1121	12.0	1000

# 南京诺金电气有限公司

## Nanjing Nowking Electric Co., Ltd



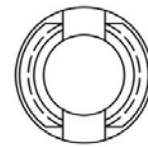
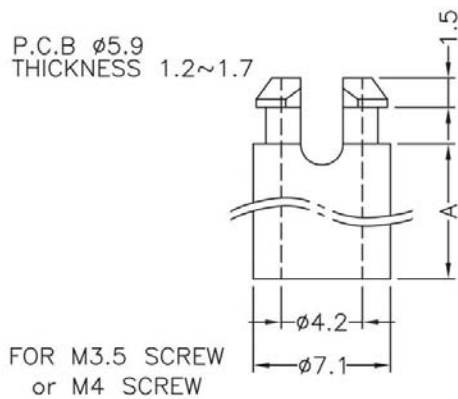
产品名称: PC 板|PCB 板间隔柱

规格型号: **PCSS-1122**

- ◆ MATERIAL: NYLON 66(UL)
- ◆ FLAME CLASS: 94V-0,94V-2
- ◆ COLOR:NATURAL,BLACK
- ◆ UNIT: mm

用途: 快速固定 PC/PCB 板于机板上, 如配合螺丝可将 PC/PCB 板固定于木板上.

PCSS-1122 结构图



PART NO	A	PACKAGE
PCSS-1122	15.9	1000

# 南京诺金电气有限公司

## Nanjing Nowking Electric Co., Ltd



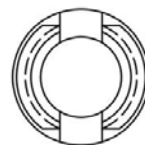
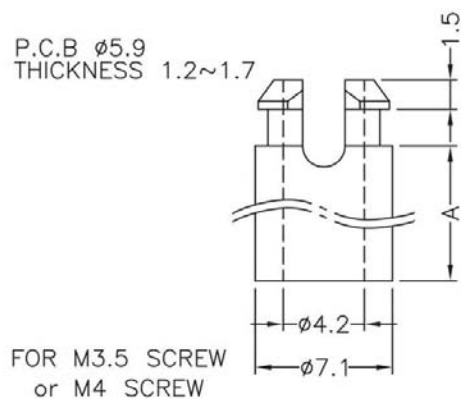
产品名称: PC板|PCB板间隔柱

规格型号: PCSS-1123

- ◆ MATERIAL: NYLON 66(UL)
- ◆ FLAME CLASS: 94V-0,94V-2
- ◆ COLOR: NATURAL, BLACK
- ◆ UNIT: mm

用途: 快速固定 PC/PCB 板于机板上, 如配合螺丝可将 PC/PCB 板固定于木板上.

PCSS-1123 结构图



PART NO	A	PACKAGE
PCSS-1123	17.0	1000

# 南京诺金电气有限公司

## Nanjing Nowking Electric Co., Ltd



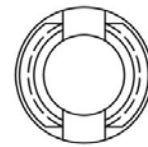
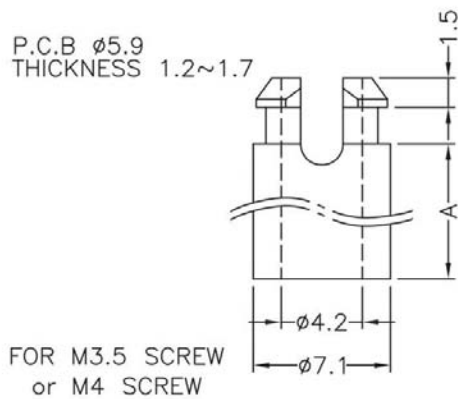
产品名称: PC 板|PCB 板间隔柱

规格型号: **PCSS-1124**

- ◆ MATERIAL: NYLON 66(UL)
- ◆ FLAME CLASS: 94V-0,94V-2
- ◆ COLOR:NATURAL,BLACK
- ◆ UNIT: mm

用途: 快速固定 PC/PCB 板于机板上, 如配合螺丝可将 PC/PCB 板固定于木板上.

PCSS-1124 结构图



PART NO	A	PACKAGE
PCSS-1124	19.1	1000

# 南京诺金电气有限公司

## Nanjing Nowking Electric Co., Ltd



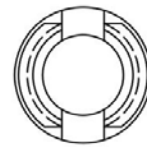
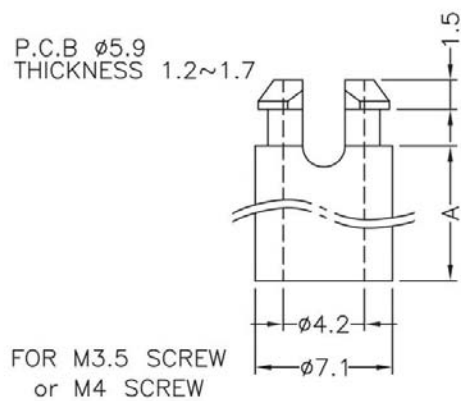
产品名称: PC板|PCB板间隔柱

规格型号: **PCSS-1125**

- ◆ MATERIAL: NYLON 66(UL)
- ◆ FLAME CLASS: 94V-0,94V-2
- ◆ COLOR: NATURAL, BLACK
- ◆ UNIT: mm

用途: 快速固定 PC/PCB 板于机板上, 如配合螺丝可将 PC/PCB 板固定于木板上.

PCSS-1125 结构图



PART NO	A	PACKAGE
PCSS-1125	22.2	1000

# 南京诺金电气有限公司

## Nanjing Nowking Electric Co., Ltd



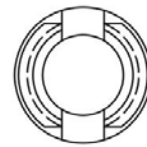
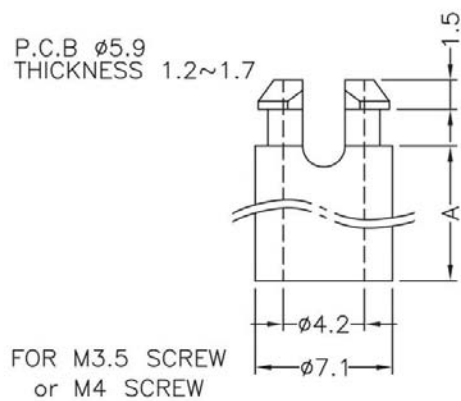
产品名称: PC板|PCB板间隔柱

规格型号: **PCSS-1126**

- ◆ MATERIAL: NYLON 66(UL)
- ◆ FLAME CLASS: 94V-0,94V-2
- ◆ COLOR: NATURAL, BLACK
- ◆ UNIT: mm

用途: 快速固定 PC/PCB 板于机板上, 如配合螺丝可将 PC/PCB 板固定于木板上.

PCSS-1126 结构图



PART NO	A	PACKAGE
PCSS-1126	25.4	1000

# 南京诺金电气有限公司

## Nanjing Nowking Electric Co., Ltd



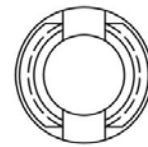
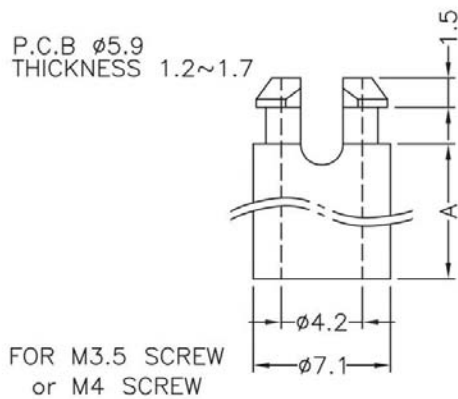
产品名称: PC 板|PCB 板间隔柱

规格型号: **PCSS-1127**

- ◆ MATERIAL: NYLON 66(UL)
- ◆ FLAME CLASS: 94V-0,94V-2
- ◆ COLOR:NATURAL,BLACK
- ◆ UNIT: mm

用途: 快速固定 PC/PCB 板于机板上, 如配合螺丝可将 PC/PCB 板固定于木板上.

PCSS-1127 结构图



PART NO	A	PACKAGE
PCSS-1127	30.0	1000

# 南京诺金电气有限公司

## Nanjing Nowking Electric Co., Ltd



产品名称: PC板|PCB板间隔柱

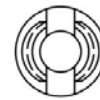
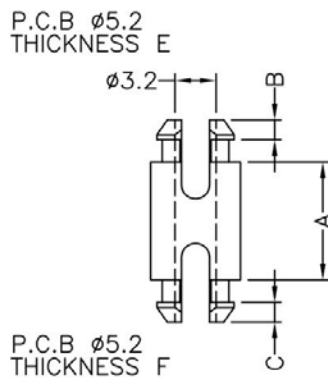
规格型号: PCSS-1128

- ◆ MATERIAL: NYLON 66(UL)
- ◆ FLAME CLASS: 94V-0,94V-2
- ◆ COLOR: NATURAL, BLACK
- ◆ UNIT: mm

用途: 快速固定 PC/PCB 板于机板上.

所有尺寸量测皆不含进胶口,胶口凸出0.3mm之内

PCSS-1128 结构图



PART NO	A	B	C	E	F	PACKAGE
PCSS-1128	15.8	9.2	1.55	1.6	1.6	1000

(规格 / 尺寸) 代码说明:

E : 装配板厚

F : 装配板厚



# 南京诺金电气有限公司

## Nanjing Nowking Electric Co., Ltd



产品名称: PC板|PCB板间隔柱

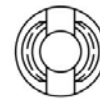
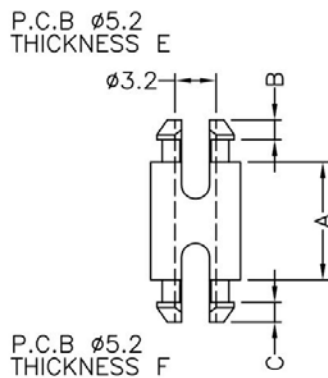
规格型号: **PCSS-1129**

- ◆ MATERIAL: NYLON 66(UL)
- ◆ FLAME CLASS: 94V-0,94V-2
- ◆ COLOR: NATURAL, BLACK
- ◆ UNIT: mm

用途: 快速固定 PC/PCB 板于机板上.

所有尺寸量测皆不含进胶口,胶口凸出 0.3mm 之内

PCSS-1129 结构图



PART NO	A	B	C	E	F	PACKAGE
PCSS-1129	16.0	9.6	1.85	1.2	12	1000

(规格 / 尺寸) 代码说明:

E : 装配板厚

F : 装配板厚

# 南京诺金电气有限公司

## Nanjing Nowking Electric Co., Ltd



产品名称: **PC板|PCB板间隔柱**

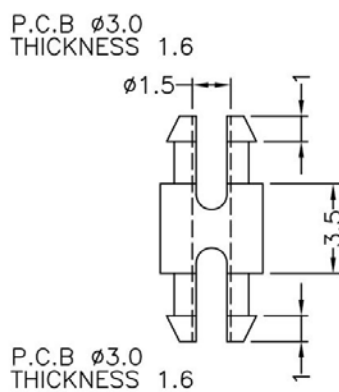
规格型号: **PCSS-1130**

- ◆ MATERIAL: NYLON 66(UL)
- ◆ FLAME CLASS: 94V-0,94V-2
- ◆ COLOR:NATURAL,BLACK
- ◆ UNIT: mm

用途: PC/PCB板与PC/PCB板间之固定, 不占空间.

所有尺寸量测皆不含进胶口,胶口凸出0.3mm之内

PCSS-1130 结构图



	PART NO	PACKAGE
	PCSS-1130	1000

# 南京诺金电气有限公司

## Nanjing Nowking Electric Co., Ltd



产品名称: PC板|PCB板间隔柱

规格型号: PCSS-1131

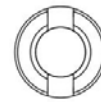
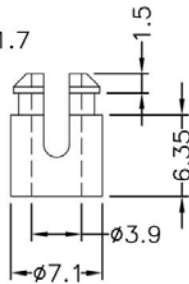
- ◆ MATERIAL: NYLON 66(UL)
- ◆ FLAME CLASS: 94V-0,94V-2
- ◆ COLOR: NATURAL, BLACK
- ◆ UNIT: mm

用途: 快速固定 PC/PCB 板于机板上, 如配合螺丝可将 PC/PCB 板固定于木板上.

所有尺寸量测皆不含进胶口, 胶口凸出 0.3mm 之内

PCSS-1131 结构图

P.C.B  $\phi 5.9$   
THICKNESS 1.2~1.7



	PART NO	PACKAGE
	PCSS-1131	1000

# 南京诺金电气有限公司

## Nanjing Nowking Electric Co., Ltd



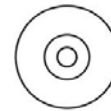
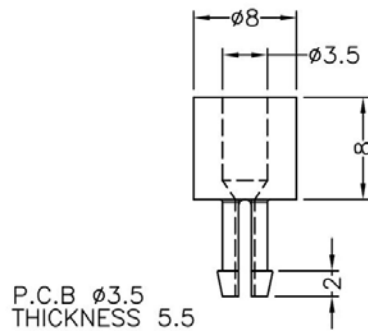
产品名称: PC 板|PCB 板间隔柱

规格型号: **PCSS-1132**

- ◆ MATERIAL: NYLON 66(UL)
- ◆ FLAME CLASS: 94V-0,94V-2
- ◆ COLOR:NATURAL,BLACK
- ◆ UNIT: mm

用途: 固定 PC/PCB 板于机板上, 免工具, 易拆卸

PCSS-1132 结构图



	PART NO	PACKAGE
	PCSS-1132	1000

# 南京诺金电气有限公司

## Nanjing Nowking Electric Co., Ltd



产品名称: PC板|PCB板间隔柱

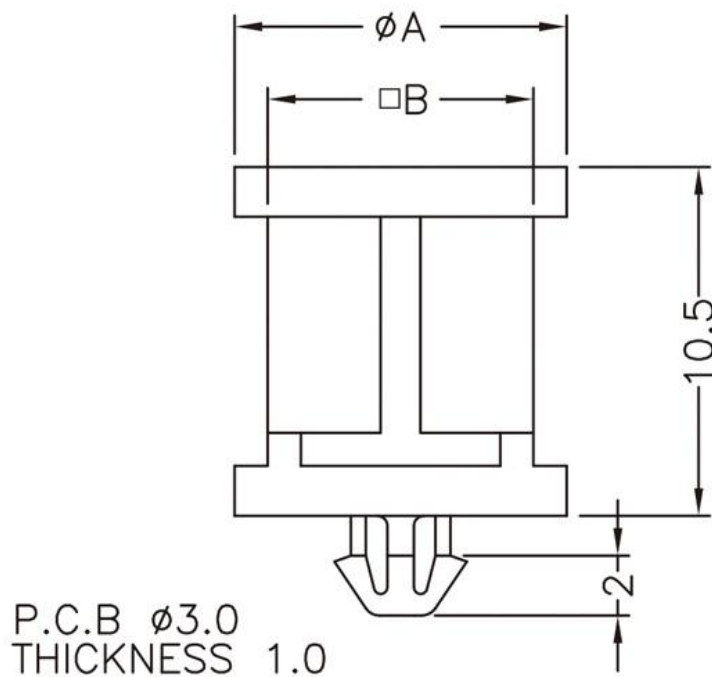
规格型号: PCSS-1133

- ◆ MATERIAL: NYLONG 66(UL)
- ◆ FLAME CLASS: 94V-0,94V-2
- ◆ COLOR:NATURAL,BLACK
- ◆ UNIT: mm

用途: 支撑 PC/PCB 板, 使中间不致震动, 载重而凹陷短路

所有尺寸量测皆不含进胶口,胶口凸出0.3mm之内

PCSS-1133 结构图



PART NO	A	B	PACKAGE
PCSS-1133	$\phi 10.0$	8.0	1000

# 南京诺金电气有限公司

## Nanjing Nowking Electric Co., Ltd



产品名称: PC 板|PCB 板间隔柱

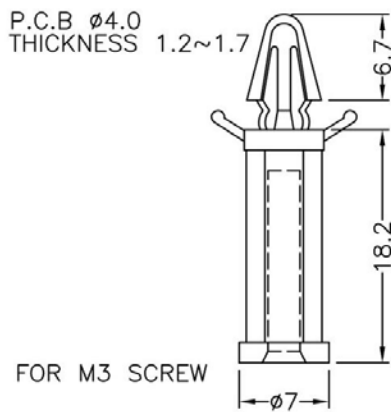
规格型号: **PCSS-1134**

- ◆ MATERIAL: NYLONG 66(UL)
- ◆ FLAME CLASS: 94V-0,94V-2
- ◆ COLOR:NATURAL,BLACK
- ◆ UNIT: mm

用途: 机板部分用铁板自攻螺丝固定, 另一头直接压入 PC/PCB 板

所有尺寸量测皆不含进胶口,胶口凸出 0.3mm 之内

PCSS-1134 结构图



	PART NO	PACKAGE
	PCSS-1134	1000

# 南京诺金电气有限公司

## Nanjing Nowking Electric Co., Ltd



产品名称: PC 板|PCB 板间隔柱

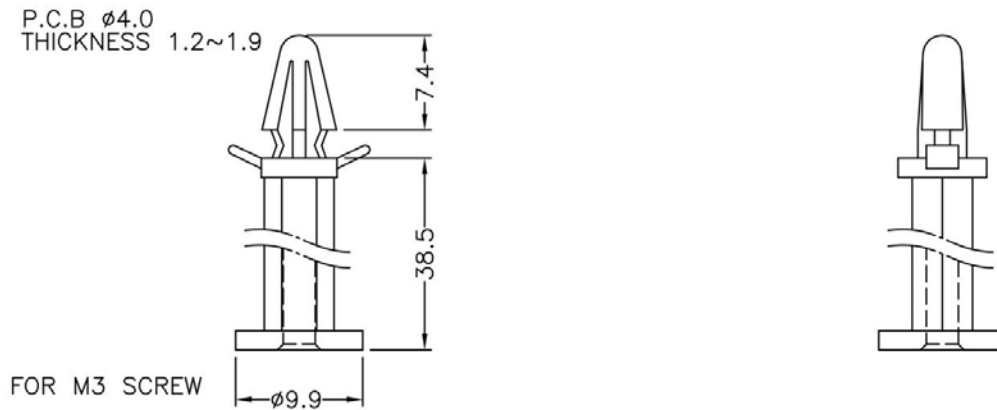
规格型号: **PCSS-1135**

- ◆ MATERIAL: NYLON 66(UL)
- ◆ FLAME CLASS: 94V-0,94V-2
- ◆ COLOR:NATURAL,BLACK
- ◆ UNIT: mm

用途: 机板部分用铁板自攻螺丝固定, 另一头直接压入 PC/PCB 板

所有尺寸量测皆不含进胶口,胶口凸出 0.3mm 之内

PCSS-1135 结构图



	PART NO	PACKAGE
	PCSS-1135	1000

# 南京诺金电气有限公司

## Nanjing Nowking Electric Co., Ltd



产品名称: PC 板|PCB 板间隔柱

规格型号: **PCSS-1136**

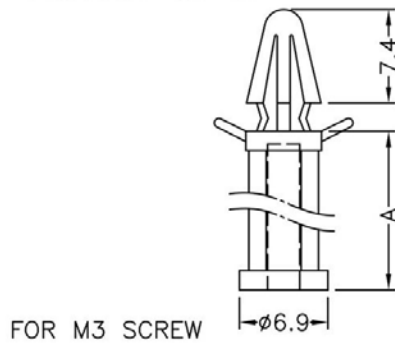
- ◆ MATERIAL: NYLONG 66(UL)
- ◆ FLAME CLASS: 94V-0,94V-2
- ◆ COLOR:NATURAL,BLACK
- ◆ UNIT: mm

用途: 机板部分用铁板自攻螺丝固定, 另一头直接压入 PC/PCB 板

所有尺寸量测皆不含进胶口,胶口凸出 0.3mm 之内

PCSS-1136 结构图

P.C.B  $\phi 4.0$   
THICKNESS 1.2~1.7



	PART NO	A	PACKAGE
	PCSS-1136	5.0	1000



# 南京诺金电气有限公司

## Nanjing Nowking Electric Co., Ltd



产品名称: PC 板|PCB 板间隔柱

规格型号: **PCSS-1137**

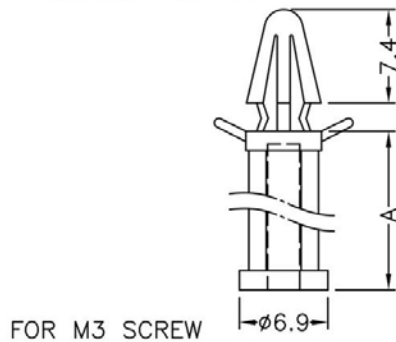
- ◆ MATERIAL: NYLONG 66(UL)
- ◆ FLAME CLASS: 94V-0,94V-2
- ◆ COLOR:NATURAL,BLACK
- ◆ UNIT: mm

用途: 机板部分用铁板自攻螺丝固定, 另一头直接压入 PC/PCB 板

所有尺寸量测皆不含进胶口,胶口凸出 0.3mm 之内

PCSS-1137 结构图

P.C.B  $\phi 4.0$   
THICKNESS 1.2~1.7



PART NO	A	PACKAGE
PCSS-1137	6.35	1000

# 南京诺金电气有限公司

## Nanjing Nowking Electric Co., Ltd



产品名称: PC 板|PCB 板间隔柱

规格型号: **PCSS-1138**

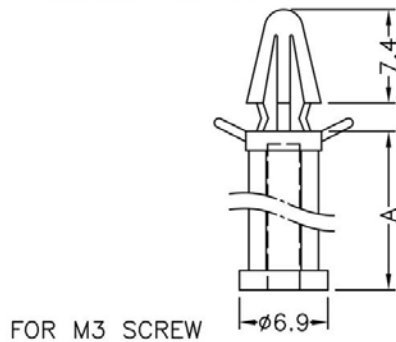
- ◆ MATERIAL: NYLONG 66(UL)
- ◆ FLAME CLASS: 94V-0,94V-2
- ◆ COLOR:NATURAL,BLACK
- ◆ UNIT: mm

用途: 机板部分用铁板自攻螺丝固定, 另一头直接压入 PC/PCB 板

所有尺寸量测皆不含进胶口,胶口凸出 0.3mm 之内

PCSS-1138 结构图

P.C.B  $\phi 4.0$   
THICKNESS 1.2~1.7



	PART NO	A	PACKAGE
	PCSS-1138	7.0	1000

# 南京诺金电气有限公司

## Nanjing Nowking Electric Co., Ltd



产品名称: PC 板|PCB 板间隔柱

规格型号: **PCSS-1139**

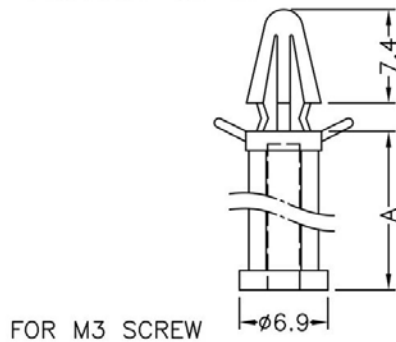
- ◆ MATERIAL: NYLONG 66(UL)
- ◆ FLAME CLASS: 94V-0,94V-2
- ◆ COLOR:NATURAL,BLACK
- ◆ UNIT: mm

用途: 机板部分用铁板自攻螺丝固定, 另一头直接压入 PC/PCB 板

所有尺寸量测皆不含进胶口,胶口凸出 0.3mm 之内

PCSS-1139 结构图

P.C.B  $\phi 4.0$   
THICKNESS 1.2~1.7



PART NO	A	PACKAGE
PCSS-1139	10.0	1000

# 南京诺金电气有限公司

## Nanjing Nowking Electric Co., Ltd



产品名称: PC 板|PCB 板间隔柱

规格型号: PCSS-1140

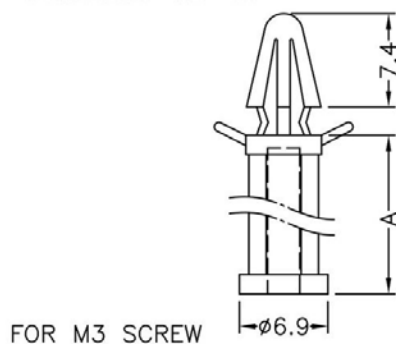
- ◆ MATERIAL: NYLONG 66(UL)
- ◆ FLAME CLASS: 94V-0,94V-2
- ◆ COLOR:NATURAL,BLACK
- ◆ UNIT: mm

用途: 机板部分用铁板自攻螺丝固定, 另一头直接压入 PC/PCB 板

所有尺寸量测皆不含进胶口,胶口凸出 0.3mm 之内

PCSS-1140 结构图

P.C.B  $\phi 4.0$   
THICKNESS 1.2~1.7



	PART NO	A	PACKAGE
	PCSS-1140	15.0	1000

# 南京诺金电气有限公司

## Nanjing Nowking Electric Co., Ltd



产品名称: PC 板|PCB 板间隔柱

规格型号: **PCSS-1141**

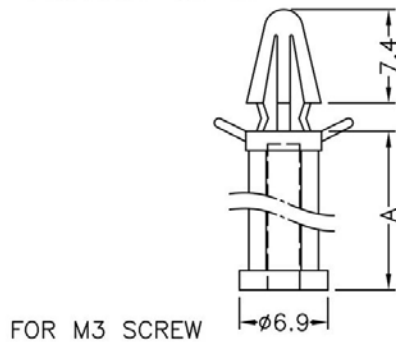
- ◆ MATERIAL: NYLON 66(UL)
- ◆ FLAME CLASS: 94V-0,94V-2
- ◆ COLOR:NATURAL,BLACK
- ◆ UNIT: mm

用途: 机板部分用铁板自攻螺丝固定, 另一头直接压入 PC/PCB 板

所有尺寸量测皆不含进胶口,胶口凸出 0.3mm 之内

PCSS-1141 结构图

P.C.B  $\phi 4.0$   
THICKNESS 1.2~1.7



PART NO	A	PACKAGE
PCSS-1141	20.0	1000

# 南京诺金电气有限公司

## Nanjing Nowking Electric Co., Ltd



产品名称: PC 板|PCB 板间隔柱

规格型号: PCSS-1142

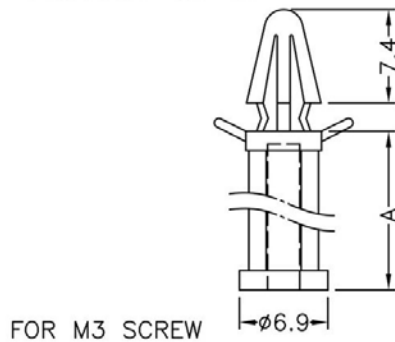
- ◆ MATERIAL: NYLONG 66(UL)
- ◆ FLAME CLASS: 94V-0,94V-2
- ◆ COLOR:NATURAL,BLACK
- ◆ UNIT: mm

用途: 机板部分用铁板自攻螺丝固定, 另一头直接压入 PC/PCB 板

所有尺寸量测皆不含进胶口,胶口凸出 0.3mm 之内

PCSS-1142 结构图

P.C.B  $\phi 4.0$   
THICKNESS 1.2~1.7



PART NO	A	PACKAGE
PCSS-1142	24.5	1000

# 南京诺金电气有限公司

## Nanjing Nowking Electric Co., Ltd



产品名称: PC 板|PCB 板间隔柱

规格型号: **PCSS-1143**

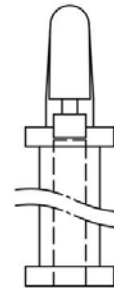
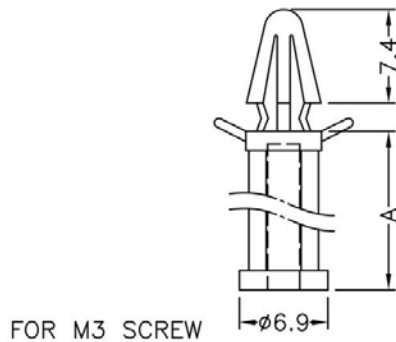
- ◆ MATERIAL: NYLONG 66(UL)
- ◆ FLAME CLASS: 94V-0,94V-2
- ◆ COLOR:NATURAL,BLACK
- ◆ UNIT: mm

用途: 机板部分用铁板自攻螺丝固定, 另一头直接压入 PC/PCB 板

所有尺寸量测皆不含进胶口,胶口凸出 0.3mm 之内

PCSS-1143 结构图

P.C.B  $\phi 4.0$   
THICKNESS 1.2~1.7



	PART NO	A	PACKAGE
	PCSS-1143	25.0	1000

# 南京诺金电气有限公司

## Nanjing Nowking Electric Co., Ltd



产品名称: PC 板|PCB 板间隔柱

规格型号: **PCSS-1144**

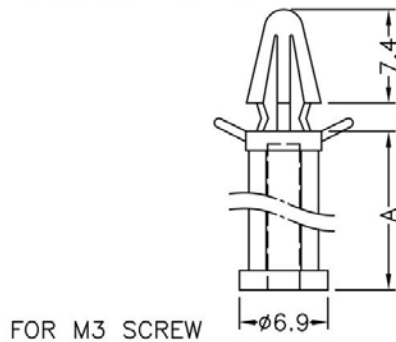
- ◆ MATERIAL: NYLONG 66(UL)
- ◆ FLAME CLASS: 94V-0,94V-2
- ◆ COLOR:NATURAL,BLACK
- ◆ UNIT: mm

用途: 机板部分用铁板自攻螺丝固定, 另一头直接压入 PC/PCB 板

所有尺寸量测皆不含进胶口,胶口凸出 0.3mm 之内

PCSS-1144 结构图

P.C.B  $\phi 4.0$   
THICKNESS 1.2~1.7



	PART NO	A	PACKAGE
	PCSS-1144	26.0	1000



# 南京诺金电气有限公司

## Nanjing Nowking Electric Co., Ltd



产品名称: PC 板|PCB 板间隔柱

规格型号: PCSS-1145

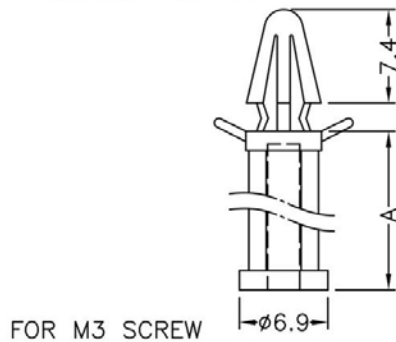
- ◆ MATERIAL: NYLONG 66(UL)
- ◆ FLAME CLASS: 94V-0,94V-2
- ◆ COLOR:NATURAL,BLACK
- ◆ UNIT: mm

用途: 机板部分用铁板自攻螺丝固定, 另一头直接压入 PC/PCB 板

所有尺寸量测皆不含进胶口,胶口凸出 0.3mm 之内

PCSS-1145 结构图

P.C.B  $\phi 4.0$   
THICKNESS 1.2~1.7



	PART NO	A	PACKAGE
	PCSS-1145	30.0	1000

# 南京诺金电气有限公司

## Nanjing Nowking Electric Co., Ltd



产品名称: PC 板|PCB 板间隔柱

规格型号: **PCSS-1146**

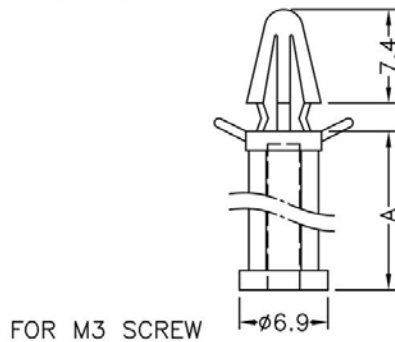
- ◆ MATERIAL: NYLON 66(UL)
- ◆ FLAME CLASS: 94V-0,94V-2
- ◆ COLOR:NATURAL,BLACK
- ◆ UNIT: mm

用途: 机板部分用铁板自攻螺丝固定, 另一头直接压入 PC/PCB 板

所有尺寸量测皆不含进胶口,胶口凸出 0.3mm 之内

PCSS-1146 结构图

P.C.B  $\phi 4.0$   
THICKNESS 1.2~1.7



PART NO	A	PACKAGE
PCSS-1146	35.0	1000

# 南京诺金电气有限公司

## Nanjing Nowking Electric Co., Ltd



产品名称: PC 板|PCB 板间隔柱

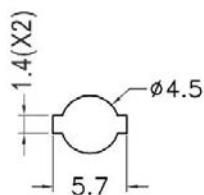
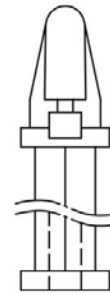
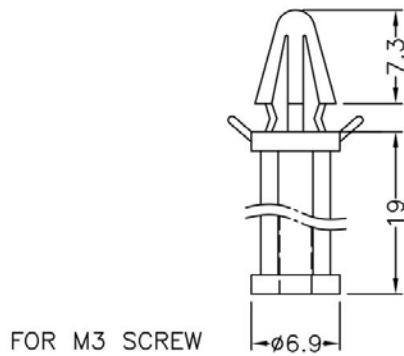
规格型号: **PCSS-1147**

- ◆ MATERIAL: NYLONG 66(UL)
- ◆ FLAME CLASS: 94V-0,94V-2
- ◆ COLOR:NATURAL,BLACK
- ◆ UNIT: mm

用途: 机板部分用铁板自攻螺丝固定, 另一头直接压入 PC/PCB 板

所有尺寸量测皆不含进胶口,胶口凸出 0.3mm 之内

PCSS-1147 结构图



HOLE IN P.C.B  
P.C.B THICKNESS 1.2~1.9mm

PART NO	PACKAGE
PCSS-1147	1000

# 南京诺金电气有限公司

## Nanjing Nowking Electric Co., Ltd



产品名称: PC 板|PCB 板间隔柱

规格型号: **PCSS-1148**

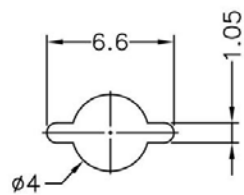
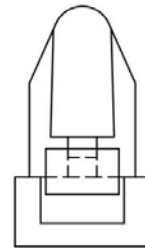
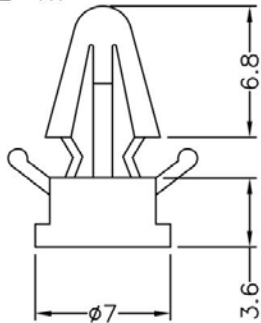
- ◆ MATERIAL: NYLON 66(UL)
- ◆ FLAME CLASS: 94V-0,94V-2
- ◆ COLOR: NATURAL, BLACK, WHITE
- ◆ UNIT: mm

用途: 机板部分用铁板自攻螺丝固定, 另一头直接压入 PC/PCB 板

所有尺寸量测皆不含进胶口, 胶口凸出 0.3mm 之内

PCSS-1148 结构图

THICKNESS 1.2~1.7



MOUNTING HOLE

	PART NO	PACKAGE
	PCSS-1148	1000

# 南京诺金电气有限公司

## Nanjing Nowking Electric Co., Ltd



产品名称: PC板|PCB板间隔柱

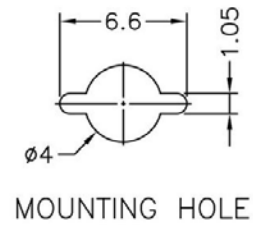
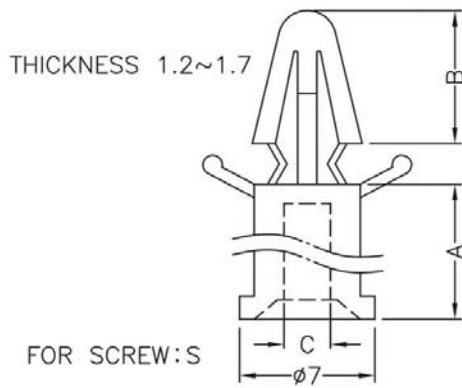
规格型号: PCSS-1149

- ◆ MATERIAL: NYLONG 66(UL)
- ◆ FLAME CLASS: 94V-0,94V-2
- ◆ COLOR:NATURAL,BLACK,WHITE
- ◆ UNIT: mm

用途: 机板部分用铁板自攻螺丝固定, 另一头直接压入 PC/PCB 板

所有尺寸量测皆不含进胶口,胶口凸出0.3mm之内

PCSS-1149 结构图



PART NO	A	B	C	S	PACKAGE
PCSS-1149	7.0	6.9	2.4	4-40 UNC	1000

# 南京诺金电气有限公司

## Nanjing Nowking Electric Co., Ltd



产品名称: PC板|PCB板间隔柱

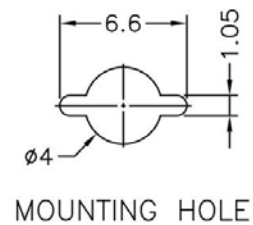
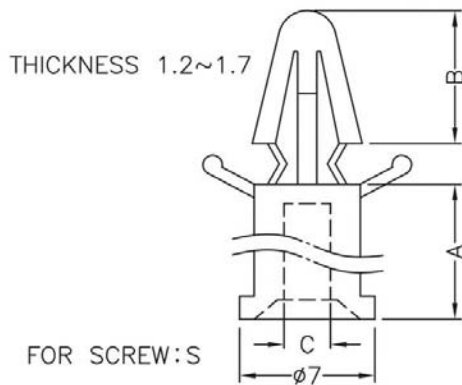
规格型号: PCSS-1150

- ◆ MATERIAL: NYLONG 66(UL)
- ◆ FLAME CLASS: 94V-0,94V-2
- ◆ COLOR:NATURAL,BLACK,WHITE
- ◆ UNIT: mm

用途: 机板部分用铁板自攻螺丝固定, 另一头直接压入 PC/PCB 板

所有尺寸量测皆不含进胶口,胶口凸出0.3mm之内

PCSS-1150 结构图



PART NO	A	B	C	S	PACKAGE
PCSS-1150	7.7	5.9	2.6	M3	1000

# 南京诺金电气有限公司

## Nanjing Nowking Electric Co., Ltd



产品名称: PC板|PCB板间隔柱

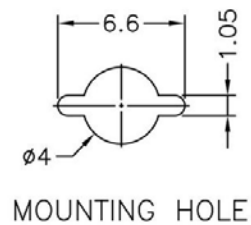
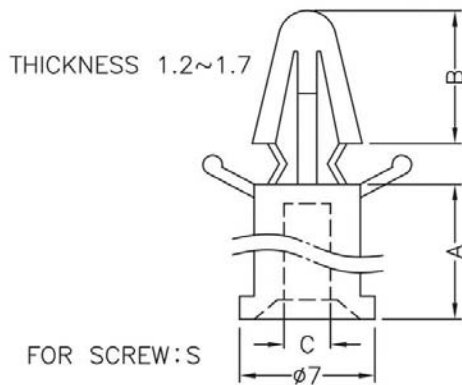
规格型号: **PCSS-1151**

- ◆ MATERIAL: NYLONG 66(UL)
- ◆ FLAME CLASS: 94V-0,94V-2
- ◆ COLOR:NATURAL,BLACK,WHITE
- ◆ UNIT: mm

用途: 机板部分用铁板自攻螺丝固定, 另一头直接压入 PC/PCB 板

所有尺寸量测皆不含进胶口,胶口凸出0.3mm之内

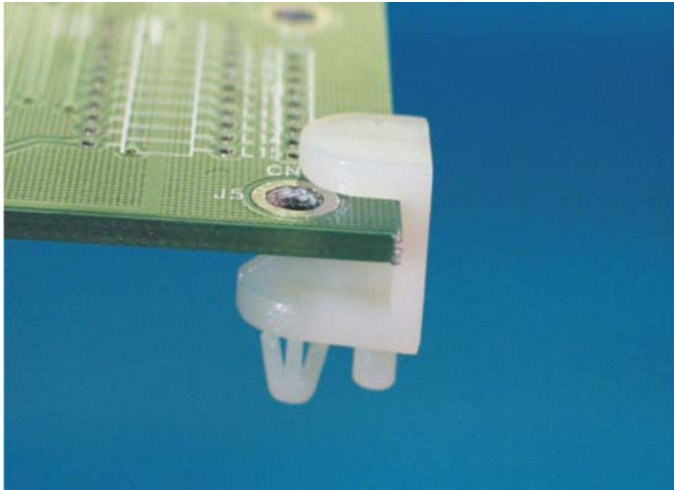
PCSS-1151 结构图



PART NO	A	B	C	S	PACKAGE
PCSS-1151	8.5	6.9	2.6	M3	1000

# 南京诺金电气有限公司

## Nanjing Nowking Electric Co., Ltd



产品名称: **PC 板|PCB 板间隔柱**

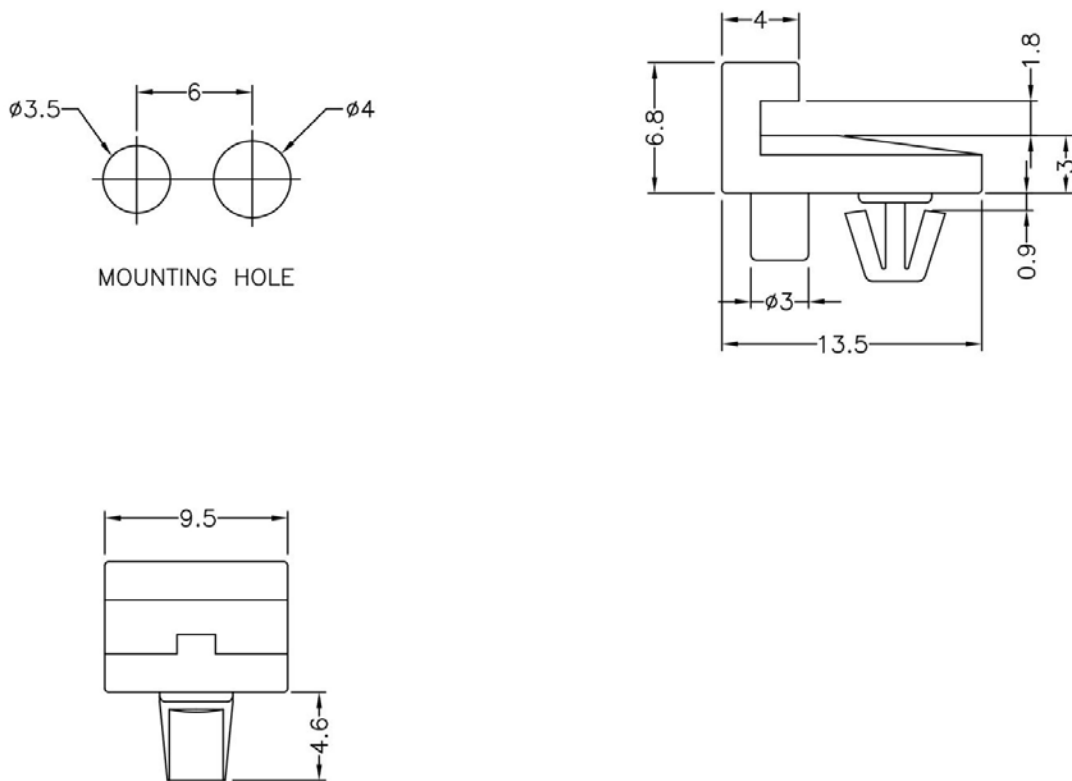
规格型号: **PCSS-1152**

- ◆ MATERIAL: NYLON 66(UL)
- ◆ FLAME CLASS: 94V-0,94V-2
- ◆ COLOR:NATURAL,BLACK
- ◆ UNIT: mm

用途: 用于主机板或 PC/PCB 板固定

所有尺寸量测皆不含进胶口,胶口凸出 0.3mm 之内

PCSS-1152 结构图

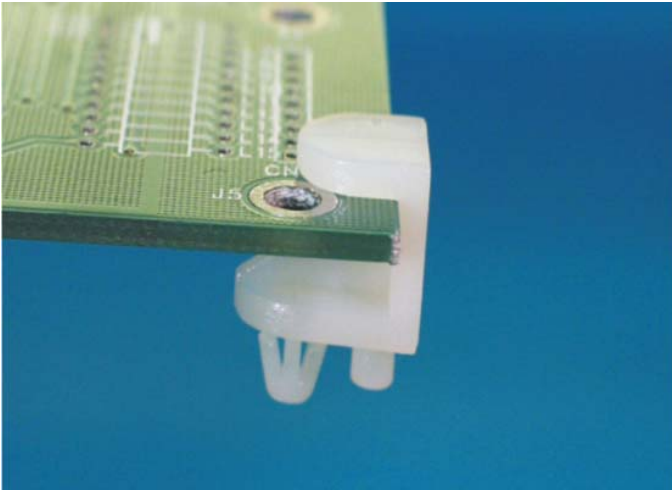


PART NO	PACKAGE
PCSS-1152	1000



# 南京诺金电气有限公司

## Nanjing Nowking Electric Co., Ltd



产品名称: PC板|PCB板间隔柱

规格型号: PCSS-1153

◆ MATERIAL: NYLON 66(UL)

◆ FLAME CLASS: 94V-0,94V-2

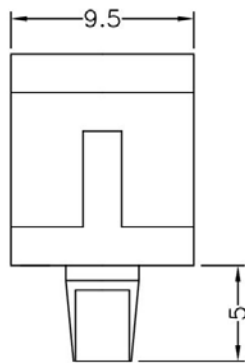
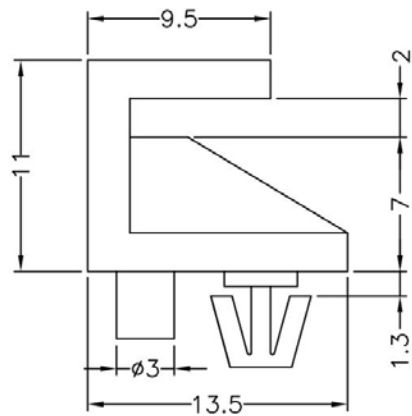
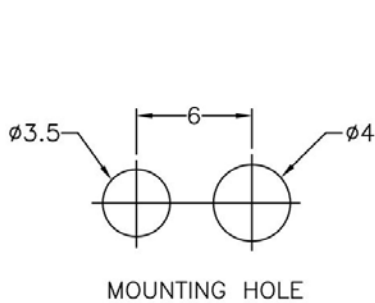
◆ COLOR:NATURAL,BLACK

◆ UNIT: mm

用途: 用于主机板或PC/PCB板固定

所有尺寸量测皆不含进胶口,胶口凸出0.3mm之内

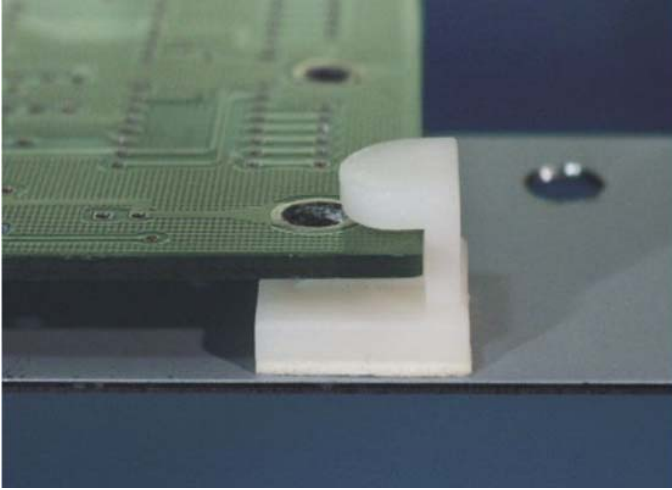
PCSS-1153 结构图



	PART NO	PACKAGE
	PCSS-1153	1000

# 南京诺金电气有限公司

## Nanjing Nowking Electric Co., Ltd



产品名称: PC 板|PCB 板间隔柱

规格型号: **PCSS-1154**

◆ MATERIAL: NYLON 66(UL)

◆ FLAME CLASS: 94V-0,94V-2

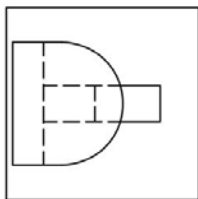
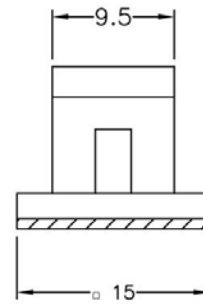
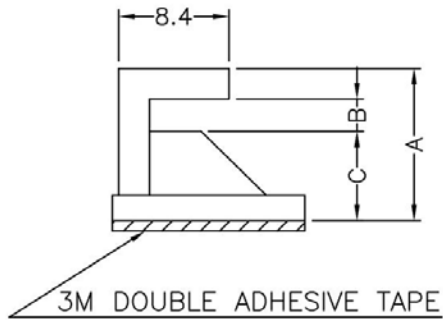
◆ COLOR:NATURAL,BLACK

◆ UNIT: mm

用途: 用于主机板或 PC/PCB 板固定

高度不含背胶及离型纸厚度.

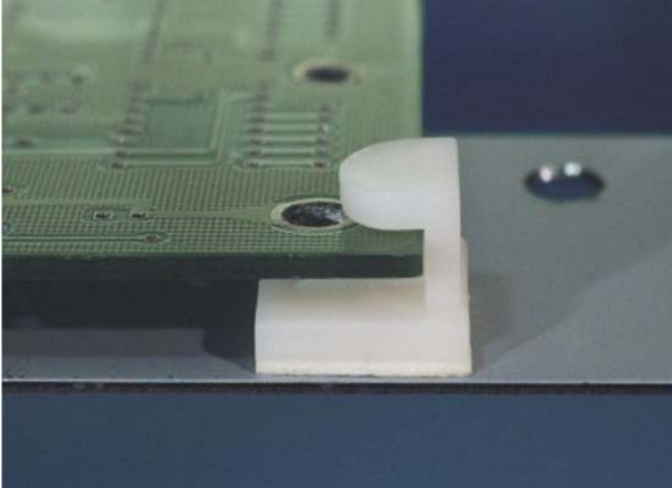
PCSS-1154 结构图



PART NO	A	B	C	PACKAGE
PCSS-1154	10.4	2.6	5.1	1000

# 南京诺金电气有限公司

## Nanjing Nowking Electric Co., Ltd



产品名称: PC板|PCB板间隔柱

规格型号: PCSS-1155

◆ MATERIAL: NYLON 66(UL)

◆ FLAME CLASS: 94V-0,94V-2

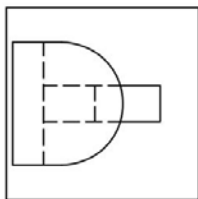
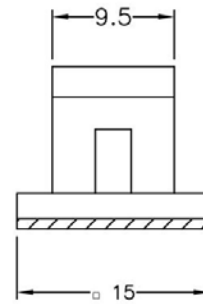
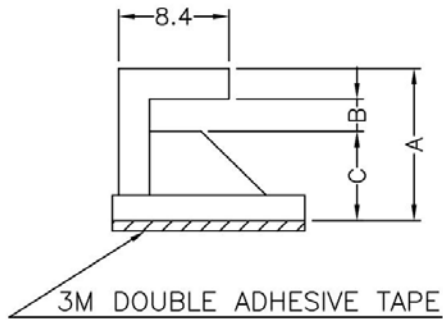
◆ COLOR: NATURAL, BLACK

◆ UNIT: mm

用途: 用于主机板或 PC/PCB 板固定

高度不含背胶及离型纸厚度.

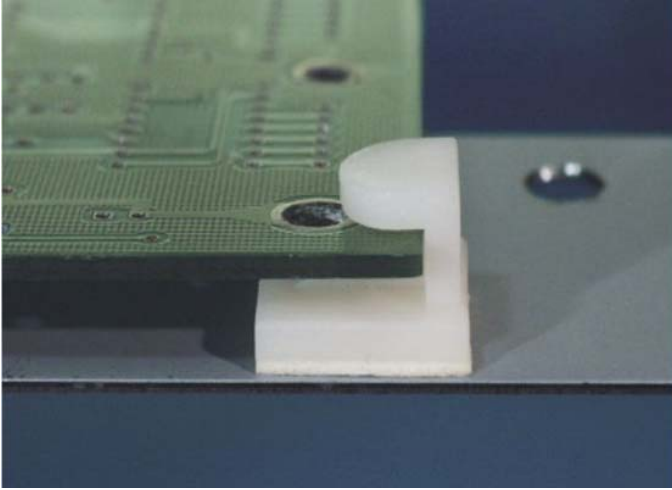
PCSS-1155 结构图



PART NO	A	B	C	PACKAGE
PCSS-1155	11.9	2.4	7.0	1000

# 南京诺金电气有限公司

## Nanjing Nowking Electric Co., Ltd



产品名称: PC板|PCB板间隔柱

规格型号: **PCSS-1156**

◆ MATERIAL: NYLON 66(UL)

◆ FLAME CLASS: 94V-0,94V-2

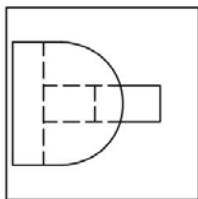
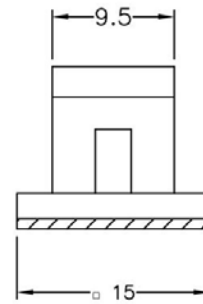
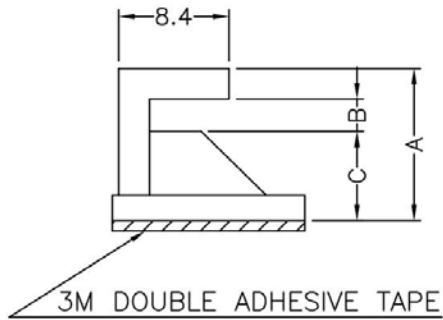
◆ COLOR: NATURAL, BLACK

◆ UNIT: mm

用途: 用于主机板或 PC/PCB 板固定

高度不含背胶及离型纸厚度.

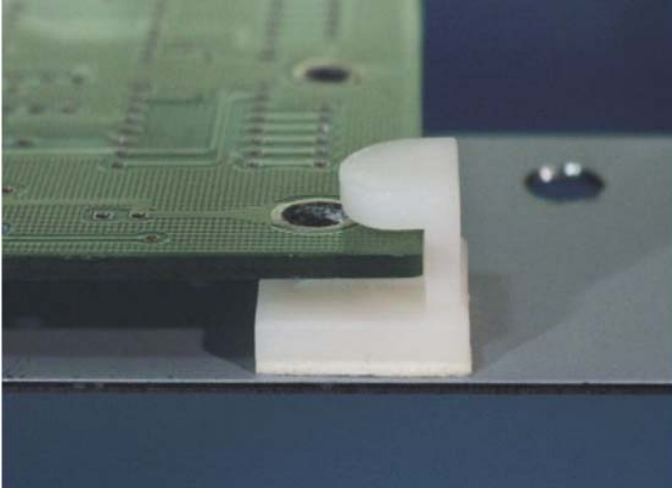
PCSS-1156 结构图



PART NO	A	B	C	PACKAGE
PCSS-1156	14.1	2.5	9.1	1000

# 南京诺金电气有限公司

## Nanjing Nowking Electric Co., Ltd



产品名称: **PC板|PCB板间隔柱**

规格型号: **PCSS-1157**

◆ MATERIAL: NYLON 66(UL)

◆ FLAME CLASS: 94V-0,94V-2

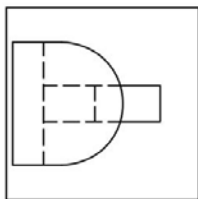
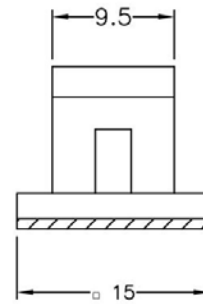
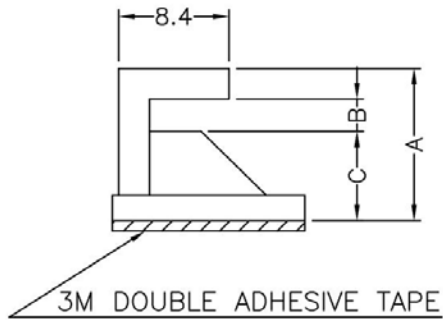
◆ COLOR: NATURAL, BLACK

◆ UNIT: mm

用途: 用于主机板或 PC/PCB 板固定

高度不含背胶及离型纸厚度.

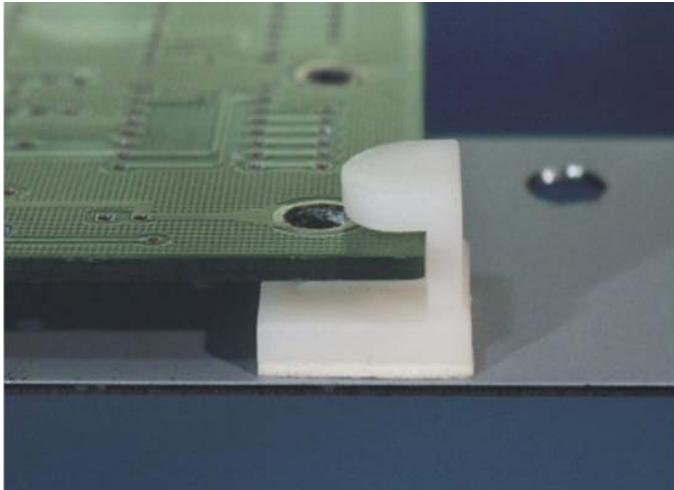
PCSS-1157 结构图



PART NO	A	B	C	PACKAGE
PCSS-1157	15.0	2.5	10.0	1000

# 南京诺金电气有限公司

## Nanjing Nowking Electric Co., Ltd



产品名称: PC板|PCB板间隔柱

规格型号: PCSS-1158

◆ MATERIAL: NYLON 66(UL)

◆ FLAME CLASS: 94V-0,94V-2

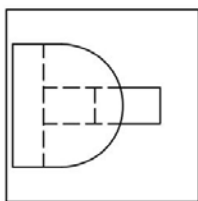
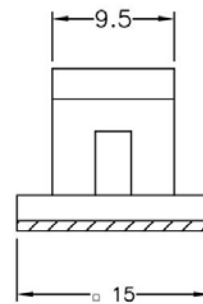
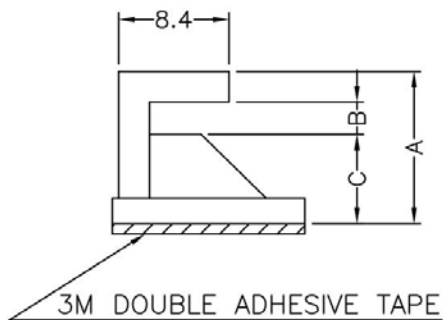
◆ COLOR: NATURAL, BLACK

◆ UNIT: mm

用途: 用于主机板或 PC/PCB 板固定

高度不含背胶及离型纸厚度.

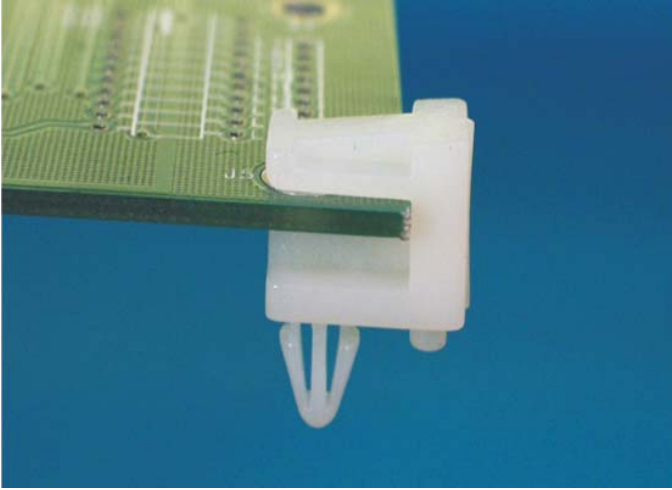
PCSS-1158 结构图



PART NO	A	B	C	PACKAGE
PCSS-1158	16.1	2.5	11.1	1000

# 南京诺金电气有限公司

## Nanjing Nowking Electric Co., Ltd



产品名称: PC板|PCB板间隔柱

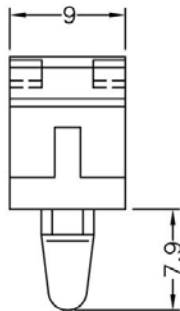
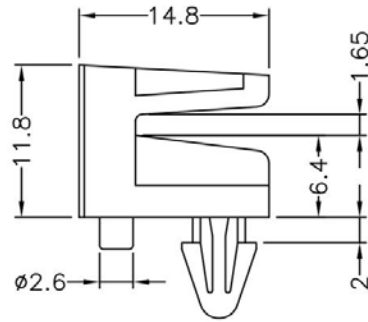
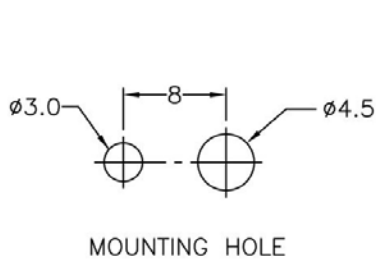
规格型号: PCSS-1159

- ◆ MATERIAL: NYLON 66(UL)
- ◆ FLAME CLASS: 94V-0,94V-2
- ◆ COLOR:NATURAL,BLACK
- ◆ UNIT: mm

用途: 用于主机板或 PC/PCB 板固定

所有尺寸量测皆不含进胶口,胶口凸出0.3mm之内

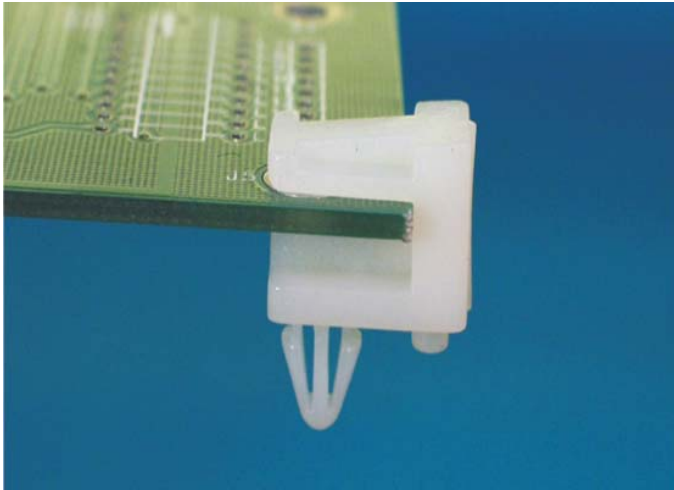
PCSS-1159 结构图



	PART NO	PACKAGE
	PCSS-1159	1000

# 南京诺金电气有限公司

## Nanjing Nowking Electric Co., Ltd



产品名称: PC板|PCB板间隔柱

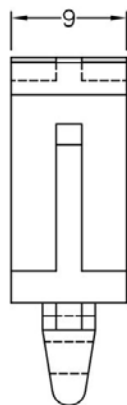
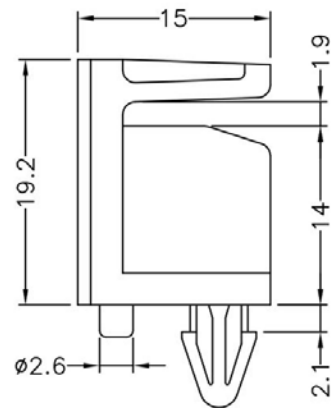
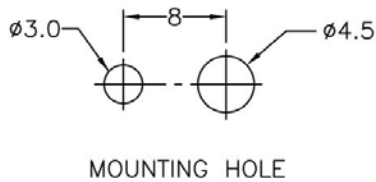
规格型号: PCSS-1160

- ◆ MATERIAL: NYLON 66(UL)
- ◆ FLAME CLASS: 94V-0,94V-2
- ◆ COLOR:NATURAL,BLACK
- ◆ UNIT: mm

用途: 用于主机板或 PC/PCB 板固定

所有尺寸量测皆不含进胶口,胶口凸出0.3mm之内

PCSS-1160 结构图

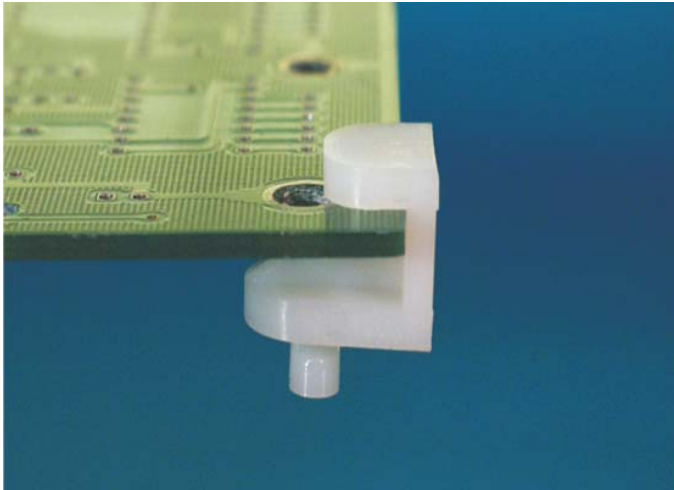


	PART NO	PACKAGE
	PCSS-1160	1000



# 南京诺金电气有限公司

## Nanjing Nowking Electric Co., Ltd



产品名称: PC 板|PCB 板间隔柱

规格型号: **PCSS-1161**

◆ MATERIAL: NYLON 66(UL)

◆ FLAME CLASS: 94V-0,94V-2

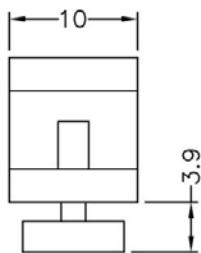
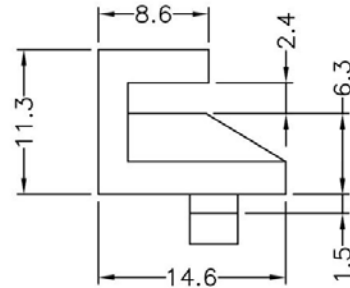
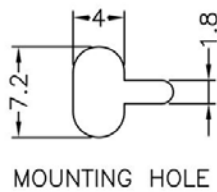
◆ COLOR:NATURAL,BLACK

◆ UNIT: mm

用途: 用于主机板或 PC/PCB 板固定

所有尺寸量测皆不含进胶口,胶口凸出 0.3mm 之内

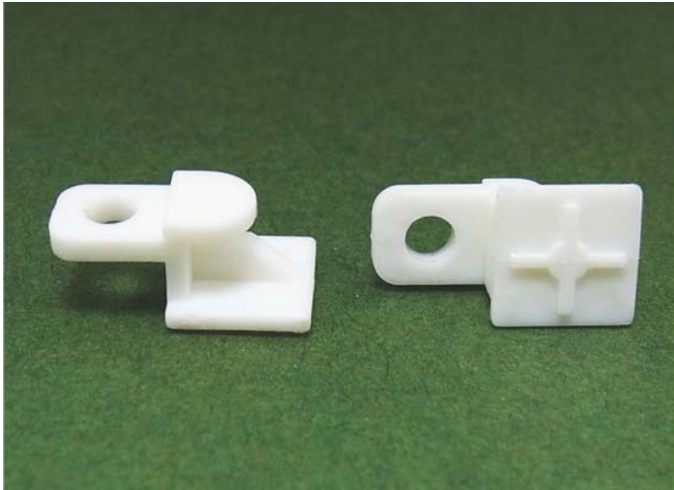
PCSS-1161 结构图



	PART NO	PACKAGE
	PCSS-1161	1000

# 南京诺金电气有限公司

## Nanjing Nowking Electric Co., Ltd



产品名称: PC板|PCB板间隔柱

规格型号: PCSS-1162

◆ MATERIAL: NYLON 66(UL)

◆ FLAME CLASS: 94V-0,94V-2

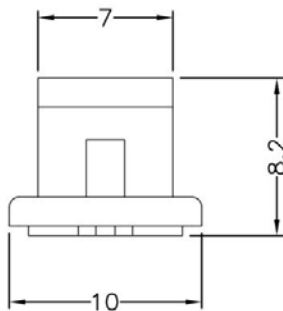
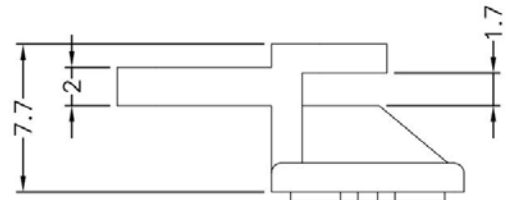
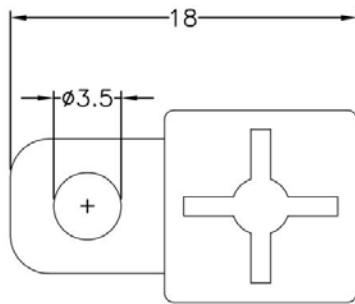
◆ COLOR: NATURAL, BLACK

◆ UNIT: mm

用途: 用于主机板或 PC/PCB 板固定

所有尺寸量测皆不含进胶口,胶口凸出0.3mm之内

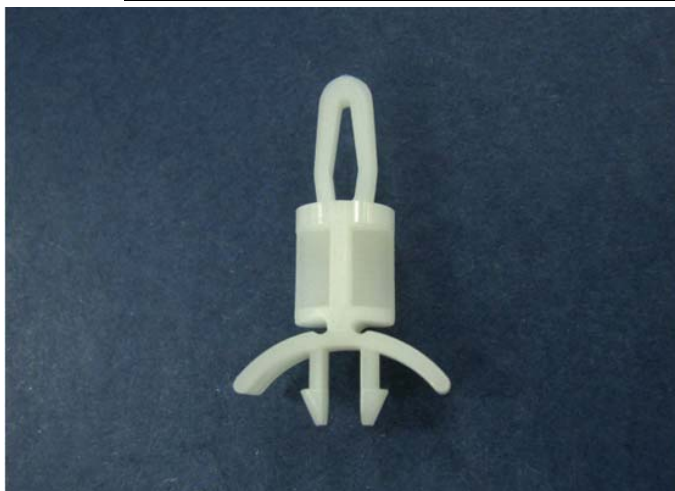
PCSS-1162 结构图



	PART NO	PACKAGE
	PCSS-1162	1000

# 南京诺金电气有限公司

## Nanjing Nowking Electric Co., Ltd



产品名称: PC 板|PCB 板间隔柱

规格型号: **PCSS-1163**

- ◆ MATERIAL: NYLON 66(UL)
- ◆ FLAME CLASS: 94V-0,94V-2
- ◆ COLOR:NATURAL,BLACK
- ◆ UNIT: mm

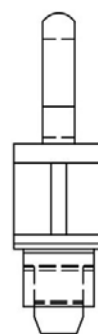
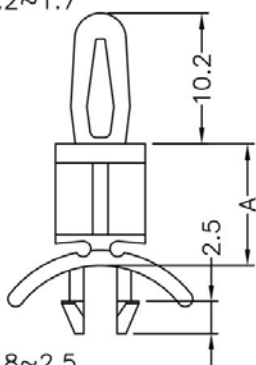
用途: 用于 PC/PCB 板于机板上, 免工具, 易拆卸。

所有尺寸量测皆不含进胶口,胶口凸出 0.3mm 之内

PCSS-1163 结构图

P.C.B  $\phi 4.0$   
THICKNESS 1.2~1.7

P.C.B  $\phi 4.8$   
THICKNESS 0.8~2.5



PART NO	A	PACKAGE
PCSS-1163	4.8	1000

# 南京诺金电气有限公司

## Nanjing Nowking Electric Co., Ltd



产品名称: PC 板|PCB 板间隔柱

规格型号: **PCSS-1164**

- ◆ MATERIAL: NYLON 66(UL)
- ◆ FLAME CLASS: 94V-0,94V-2
- ◆ COLOR:NATURAL,BLACK
- ◆ UNIT: mm

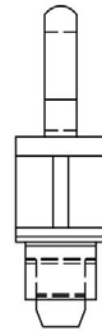
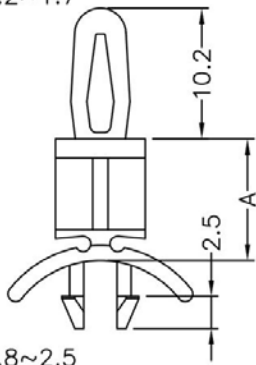
用途: 用于 PC/PCB 板于机板上, 免工具, 易拆卸。

所有尺寸量测皆不含进胶口,胶口凸出 0.3mm 之内

PCSS-1164 结构图

P.C.B  $\phi$ 4.0  
THICKNESS 1.2~1.7

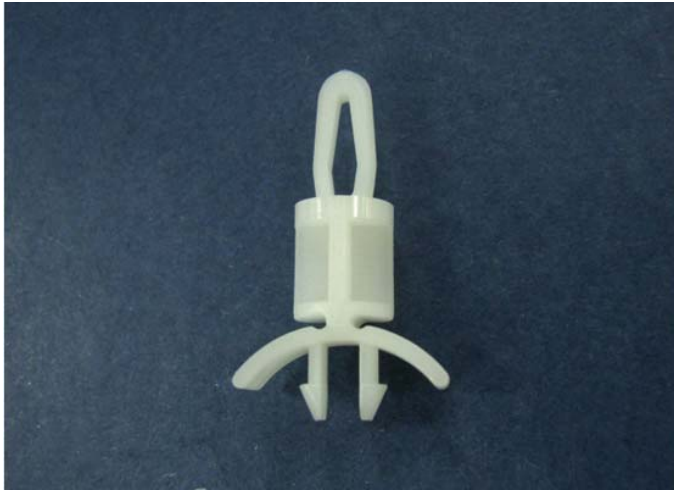
P.C.B  $\phi$ 4.8  
THICKNESS 0.8~2.5



	PART NO	A	PACKAGE
	PCSS-1164	6.4	1000

# 南京诺金电气有限公司

## Nanjing Nowking Electric Co., Ltd



产品名称: PC板|PCB板间隔柱

规格型号: **PCSS-1165**

- ◆ MATERIAL: NYLON 66(UL)
- ◆ FLAME CLASS: 94V-0,94V-2
- ◆ COLOR:NATURAL,BLACK
- ◆ UNIT: mm

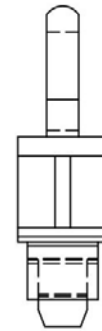
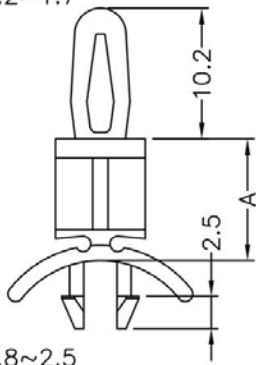
用途: 用于 PC/PCB 板于机板上, 免工具, 易拆卸。

所有尺寸量测皆不含进胶口,胶口凸出0.3mm之内

PCSS-1165 结构图

P.C.B  $\phi$ 4.0  
THICKNESS 1.2~1.7

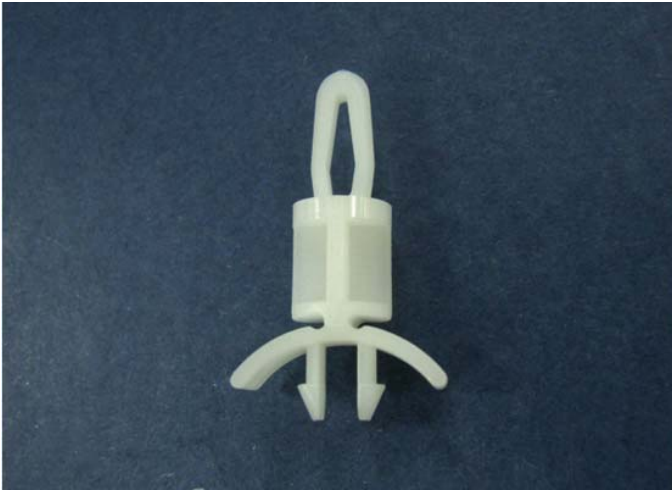
P.C.B  $\phi$ 4.8  
THICKNESS 0.8~2.5



PART NO	A	PACKAGE
PCSS-1165	9.5	1000

# 南京诺金电气有限公司

## Nanjing Nowking Electric Co., Ltd



产品名称: PC板|PCB板间隔柱

规格型号: **PCSS-1166**

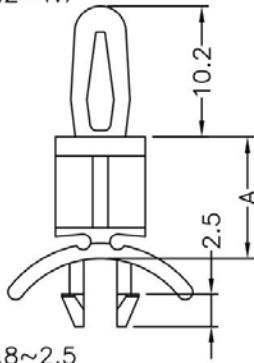
- ◆ MATERIAL: NYLON 66(UL)
- ◆ FLAME CLASS: 94V-0,94V-2
- ◆ COLOR:NATURAL,BLACK
- ◆ UNIT: mm

用途: 用于 PC/PCB 板于机板上, 免工具, 易拆卸。

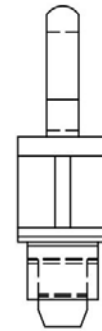
所有尺寸量测皆不含进胶口,胶口凸出0.3mm之内

PCSS-1166 结构图

P.C.B  $\phi 4.0$   
THICKNESS 1.2~1.7



P.C.B  $\phi 4.8$   
THICKNESS 0.8~2.5



PART NO	A	PACKAGE
PCSS-1166	12.7	1000

# 南京诺金电气有限公司

## Nanjing Nowking Electric Co., Ltd



产品名称: PC板|PCB板间隔柱

规格型号: PCSS-1167

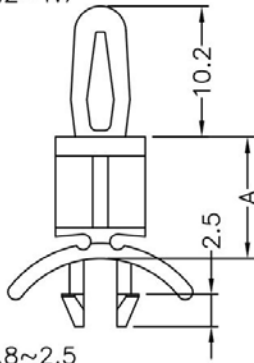
- ◆ MATERIAL: NYLON 66(UL)
- ◆ FLAME CLASS: 94V-0,94V-2
- ◆ COLOR:NATURAL,BLACK
- ◆ UNIT: mm

用途: 用于 PC/PCB 板于机板上, 免工具, 易拆卸。

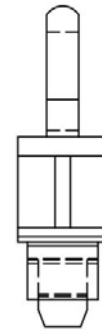
所有尺寸量测皆不含进胶口,胶口凸出0.3mm之内

PCSS-1167 结构图

P.C.B  $\phi$ 4.0  
THICKNESS 1.2~1.7



P.C.B  $\phi$ 4.8  
THICKNESS 0.8~2.5



PART NO	A	PACKAGE
PCSS-1167	15.9	1000

# 南京诺金电气有限公司

## Nanjing Nowking Electric Co., Ltd



产品名称: PC板|PCB板间隔柱

规格型号: **PCSS-1168**

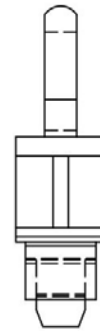
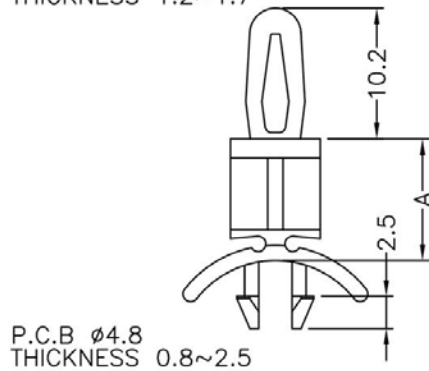
- ◆ MATERIAL: NYLON 66(UL)
- ◆ FLAME CLASS: 94V-0,94V-2
- ◆ COLOR:NATURAL,BLACK
- ◆ UNIT: mm

用途: 用于 PC/PCB 板于机板上, 免工具, 易拆卸。

所有尺寸量测皆不含进胶口,胶口凸出0.3mm之内

PCSS-1168 结构图

P.C.B  $\phi$ 4.0  
THICKNESS 1.2~1.7



PART NO	A	PACKAGE
PCSS-1168	19.1	1000



# 南京诺金电气有限公司

## Nanjing Nowking Electric Co., Ltd



产品名称: PC 板|PCB 板间隔柱

规格型号: **PCSS-1169**

- ◆ MATERIAL: NYLON 66(UL)
- ◆ FLAME CLASS: 94V-0,94V-2
- ◆ COLOR:NATURAL,BLACK
- ◆ UNIT: mm

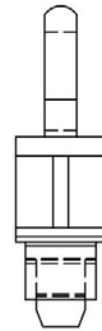
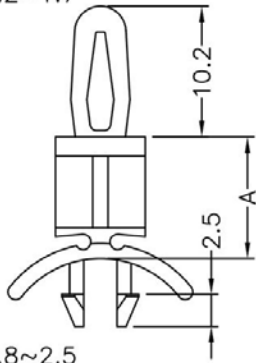
用途: 用于 PC/PCB 板于机板上, 免工具, 易拆卸。

所有尺寸量测皆不含进胶口,胶口凸出 0.3mm 之内

PCSS-1169 结构图

P.C.B  $\phi 4.0$   
THICKNESS 1.2~1.7

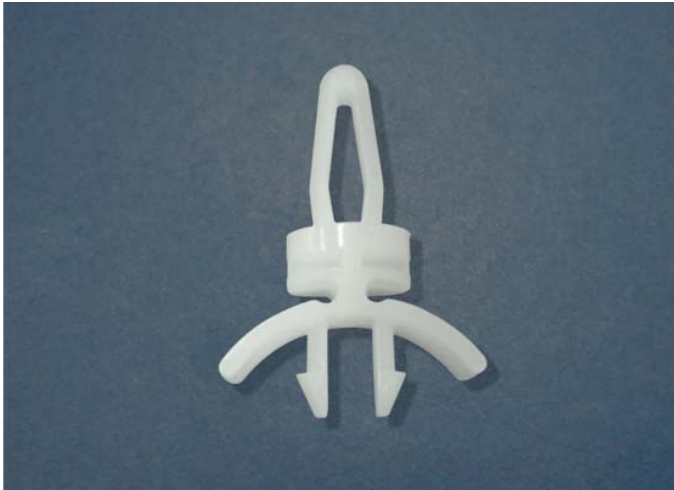
P.C.B  $\phi 4.8$   
THICKNESS 0.8~2.5



PART NO	A	PACKAGE
PCSS-1169	22.2	1000

# 南京诺金电气有限公司

## Nanjing Nowking Electric Co., Ltd



产品名称: PC板|PCB板间隔柱

规格型号: PCSS-1170

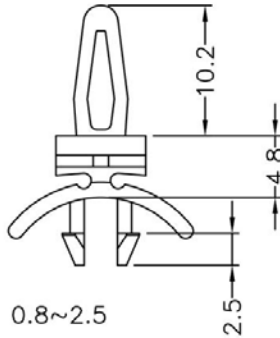
- ◆ MATERIAL: NYLONG 66(UL)
- ◆ FLAME CLASS: 94V-0,94V-2
- ◆ COLOR:NATURAL,BLACK
- ◆ UNIT: mm

用途: 用于 PC/PCB 板于机板上, 免工具, 易拆卸。

所有尺寸量测皆不含进胶口,胶口凸出0.3mm之内

PCSS-1170 结构图

P.C.B  $\phi$ 3.8  
THICKNESS 1.6



P.C.B  $\phi$ 4.8  
THICKNESS 0.8~2.5



	PART NO	PACKAGE
	PCSS-1170	1000

# 南京诺金电气有限公司

## Nanjing Nowking Electric Co., Ltd



产品名称: PC 板|PCB 板间隔柱

规格型号: **PCSS-1171**

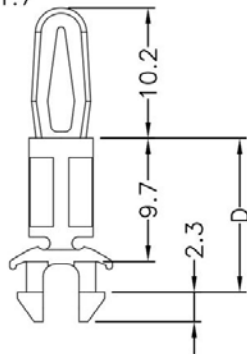
- ◆ MATERIAL: NYLONG 66(UL)
- ◆ FLAME CLASS: 94V-0,94V-2
- ◆ COLOR:NATURAL,BLACK
- ◆ UNIT: mm

用途: 用于 PC/PCB 板于机板上, 免工具, 易拆卸。

所有尺寸量测皆不含进胶口,胶口凸出 0.3mm 之内

PCSS-1171 结构图

P.C.B  $\phi$ 4.0  
THICKNESS 1.2~1.7



P.C.B  $\phi$ 5.4  
THICKNESS F



PART NO	D	F	PACKAGE
PCSS-1171	11.7	1.6	1000

(规格 / 尺寸) 代码说明:

F : 装配板厚

# 南京诺金电气有限公司

## Nanjing Nowking Electric Co., Ltd



产品名称: PC 板|PCB 板间隔柱

规格型号: **PCSS-1172**

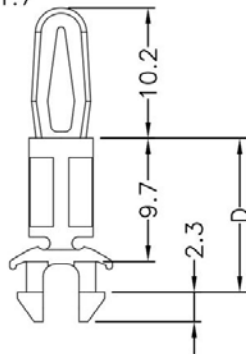
- ◆ MATERIAL: NYLONG 66(UL)
- ◆ FLAME CLASS: 94V-0,94V-2
- ◆ COLOR:NATURAL,BLACK
- ◆ UNIT: mm

用途: 用于 PC/PCB 板于机板上, 免工具, 易拆卸。

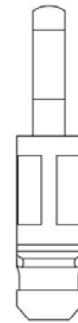
所有尺寸量测皆不含进胶口,胶口凸出 0.3mm 之内

PCSS-1172 结构图

P.C.B  $\phi$ 4.0  
THICKNESS 1.2~1.7



P.C.B  $\phi$ 5.4  
THICKNESS F



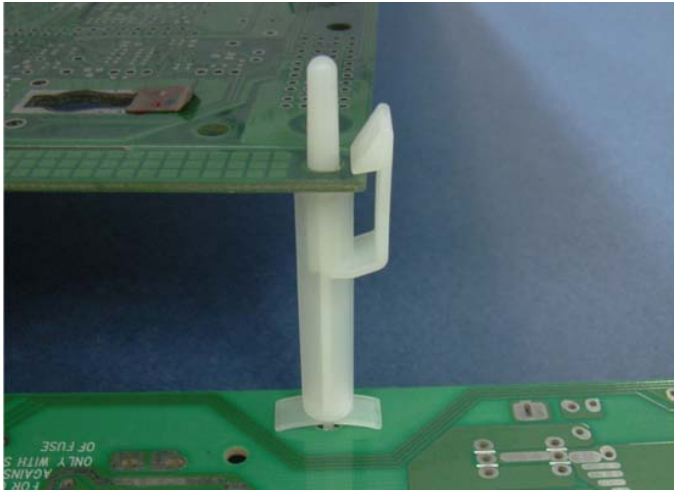
PART NO	D	F	PACKAGE
PCSS-1172	12.0	2.2	1000

(规格 / 尺寸) 代码说明:

F : 装配板厚

# 南京诺金电气有限公司

## Nanjing Nowking Electric Co., Ltd



产品名称: PC 板|PCB 板间隔柱

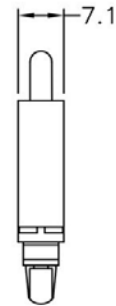
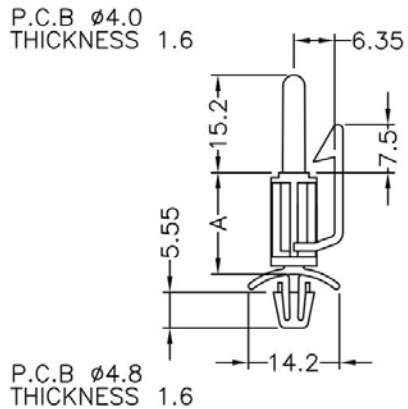
规格型号: **PCSS-1173**

- ◆ MATERIAL: NYLONG 66(UL)
- ◆ FLAME CLASS: 94V-0,94V-2
- ◆ COLOR:NATURAL,BLACK
- ◆ UNIT: mm

用途: PC 板直接压入固定, 另一头直接压入机板固定, 省时, 易拆装。

所有尺寸量测皆不含进胶口,胶口凸出 0.3mm 之内

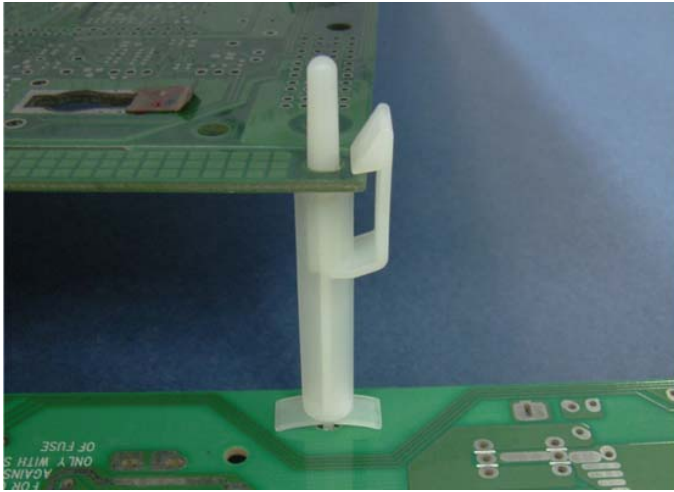
PCSS-1173 结构图



	PART NO	A	PACKAGE
	PCSS-1173	15.9	1000

# 南京诺金电气有限公司

## Nanjing Nowking Electric Co., Ltd



产品名称: PC 板|PCB 板间隔柱

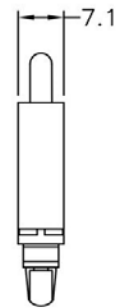
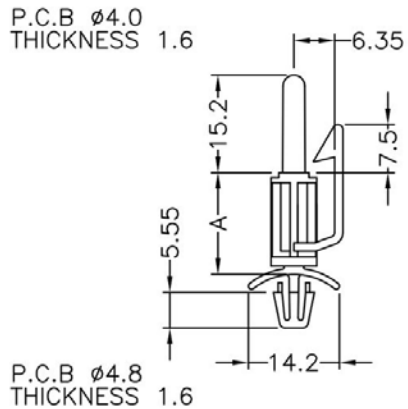
规格型号: **PCSS-1174**

- ◆ MATERIAL: NYLONG 66(UL)
- ◆ FLAME CLASS: 94V-0,94V-2
- ◆ COLOR:NATURAL,BLACK
- ◆ UNIT: mm

用途: PC 板直接压入固定, 另一头直接压入机板固定, 省时, 易拆装。

所有尺寸量测皆不含进胶口,胶口凸出 0.3mm 之内

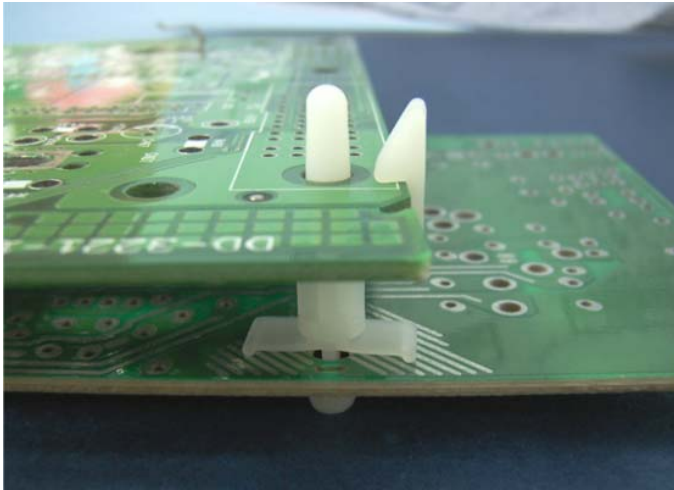
PCSS-1174 结构图



	PART NO	A	PACKAGE
	PCSS-1174	38.1	1000

# 南京诺金电气有限公司

## Nanjing Nowking Electric Co., Ltd



产品名称: PC板|PCB板间隔柱

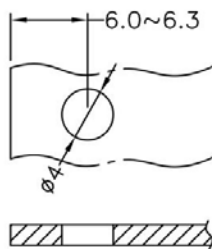
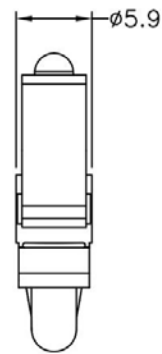
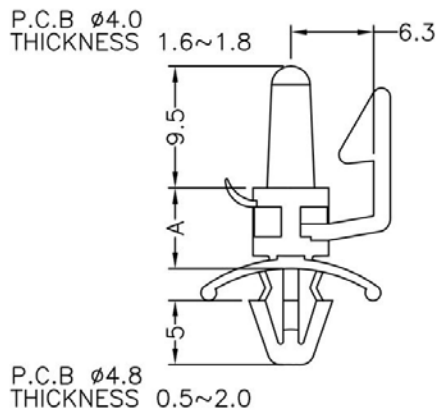
规格型号: **PCSS-1175**

- ◆ MATERIAL: NYLON 66(UL)
- ◆ FLAME CLASS: 94V-0,94V-2
- ◆ COLOR: NATURAL, BLACK
- ◆ UNIT: mm

用途: PC/PCB板直接压入固定, 另一头直接压入机板固定, 省时, 易拆装。

所有尺寸量测皆不含进胶口, 胶口凸出0.3mm之内

PCSS-1175 结构图

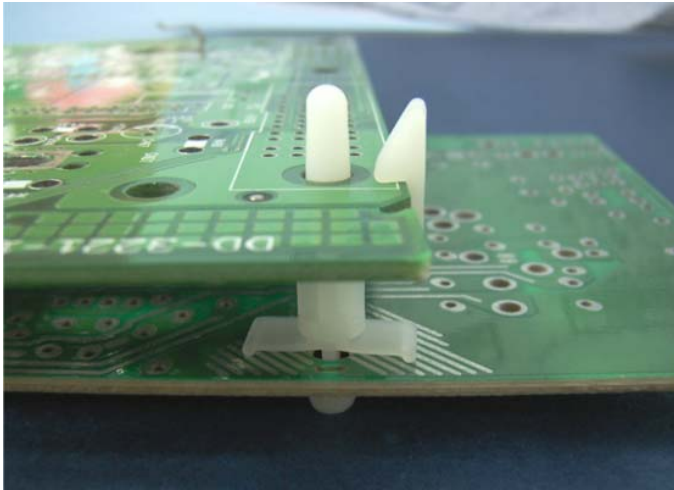


MOUNTING HOLE

	PART NO	A	PACKAGE
	PCSS-1175	6.3	1000

# 南京诺金电气有限公司

## Nanjing Nowking Electric Co., Ltd



产品名称: PC板|PCB板间隔柱

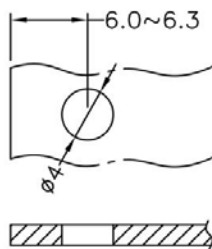
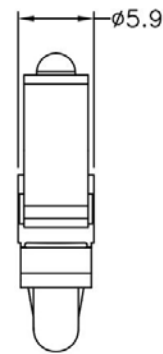
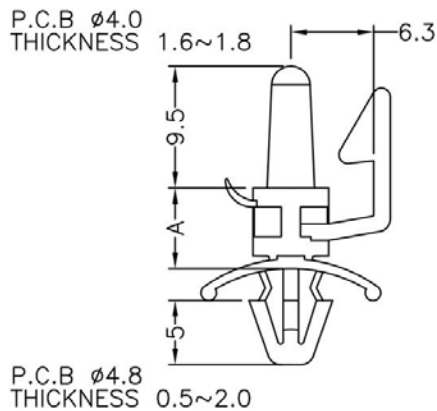
规格型号: **PCSS-1176**

- ◆ MATERIAL: NYLON 66(UL)
- ◆ FLAME CLASS: 94V-0,94V-2
- ◆ COLOR: NATURAL, BLACK
- ◆ UNIT: mm

用途: PC/PCB板直接压入固定, 另一头直接压入机板固定, 省时, 易拆装。

所有尺寸量测皆不含进胶口, 胶口凸出0.3mm之内

PCSS-1176 结构图



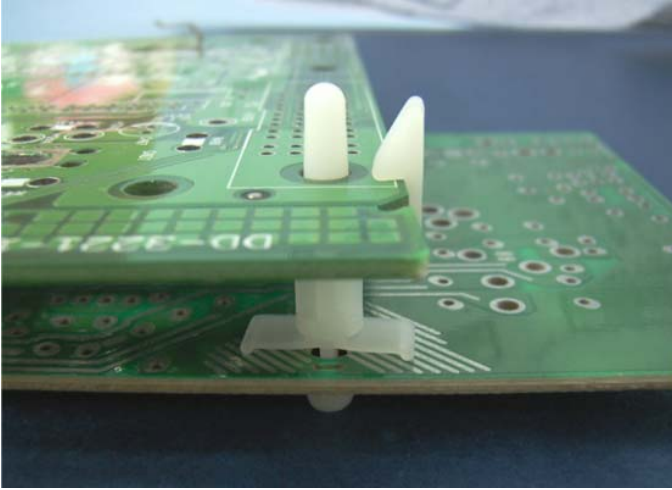
MOUNTING HOLE

	PART NO	A	PACKAGE
	PCSS-1176	8.0	1000



# 南京诺金电气有限公司

## Nanjing Nowking Electric Co., Ltd



产品名称: PC板|PCB板间隔柱

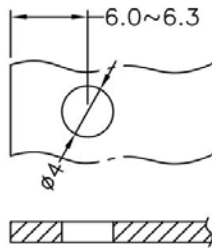
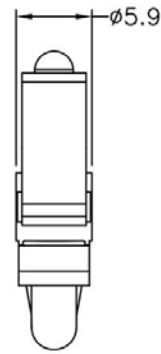
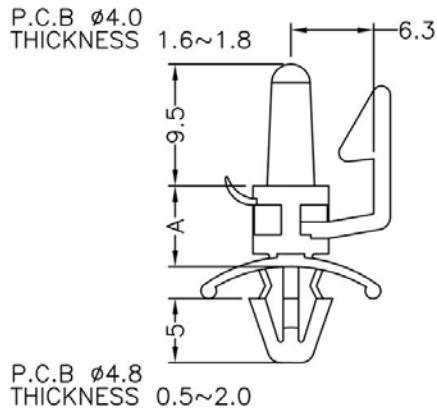
规格型号: PCSS-1177

- ◆ MATERIAL: NYLON 66(UL)
- ◆ FLAME CLASS: 94V-0,94V-2
- ◆ COLOR: NATURAL, BLACK
- ◆ UNIT: mm

用途: PC/PCB板直接压入固定, 另一头直接压入机板固定, 省时, 易拆装。

所有尺寸量测皆不含进胶口, 胶口凸出0.3mm之内

PCSS-1177 结构图

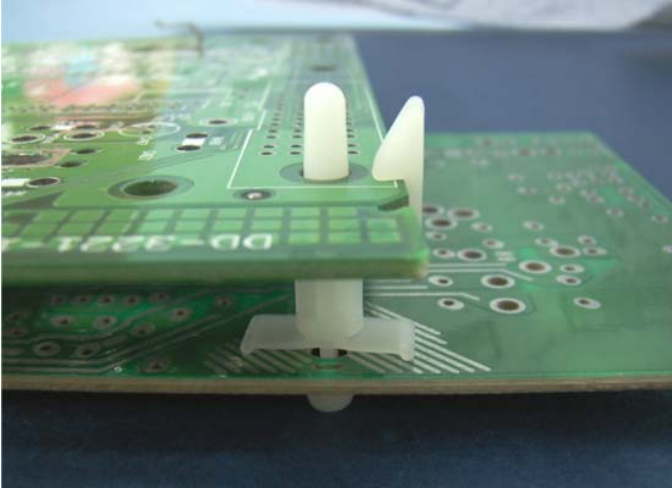


MOUNTING HOLE

PART NO	A	PACKAGE
PCSS-1177	9.5	1000

# 南京诺金电气有限公司

## Nanjing Nowking Electric Co., Ltd



产品名称: PC板|PCB板间隔柱

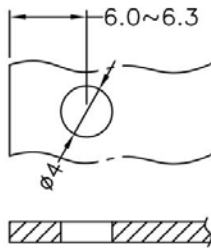
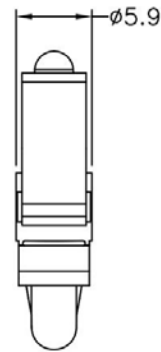
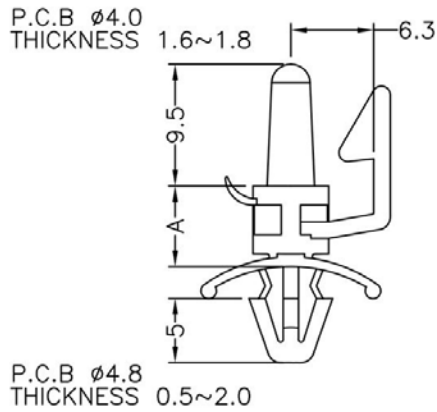
规格型号: **PCSS-1178**

- ◆ MATERIAL: NYLON 66(UL)
- ◆ FLAME CLASS: 94V-0,94V-2
- ◆ COLOR: NATURAL, BLACK
- ◆ UNIT: mm

用途: PC/PCB板直接压入固定, 另一头直接压入机板固定, 省时, 易拆装。

所有尺寸量测皆不含进胶口, 胶口凸出0.3mm之内

PCSS-1178 结构图

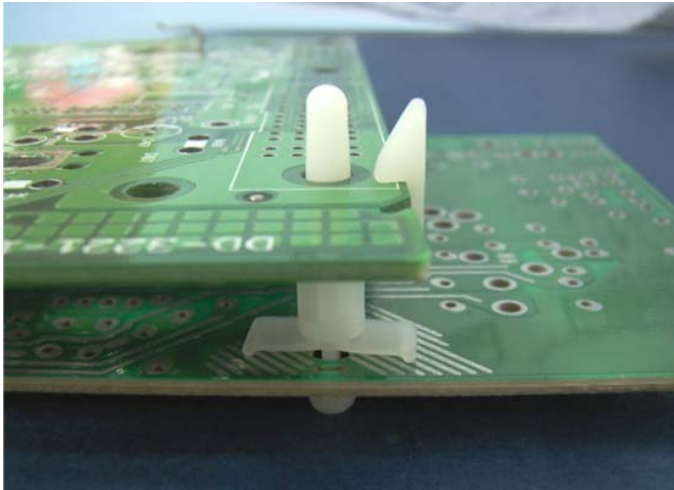


MOUNTING HOLE

	PART NO	A	PACKAGE
	PCSS-1178	10.0	1000

# 南京诺金电气有限公司

## Nanjing Nowking Electric Co., Ltd



产品名称: PC板|PCB板间隔柱

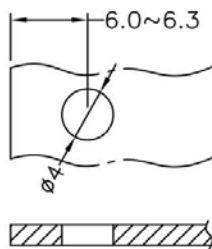
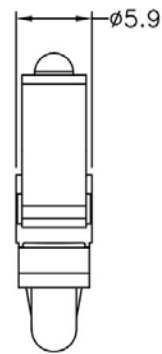
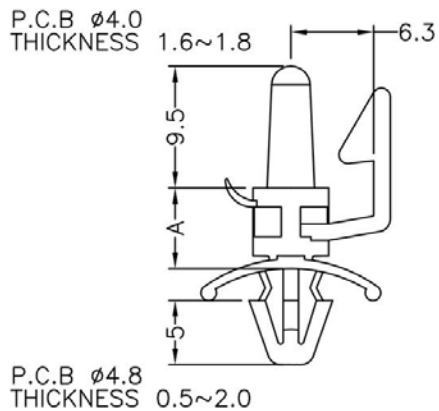
规格型号: **PCSS-1179**

- ◆ MATERIAL: NYLON 66(UL)
- ◆ FLAME CLASS: 94V-0,94V-2
- ◆ COLOR: NATURAL, BLACK
- ◆ UNIT: mm

用途: PC/PCB板直接压入固定, 另一头直接压入机板固定, 省时, 易拆装。

所有尺寸量测皆不含进胶口, 胶口凸出0.3mm之内

PCSS-1179 结构图

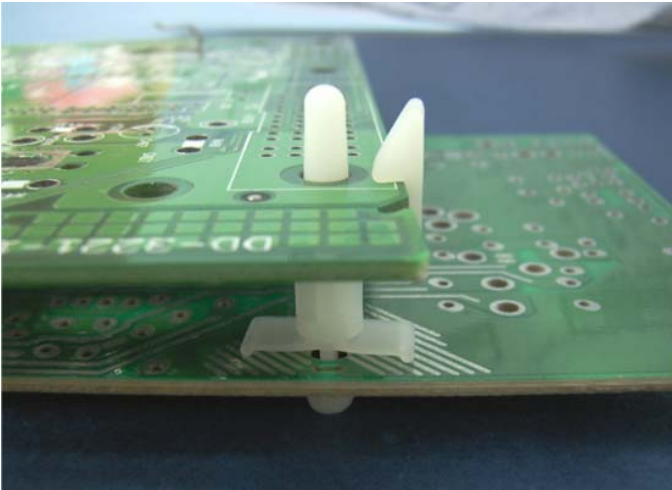


MOUNTING HOLE

PART NO	A	PACKAGE
PCSS-1179	12.7	1000

# 南京诺金电气有限公司

## Nanjing Nowking Electric Co., Ltd



产品名称: PC板|PCB板间隔柱

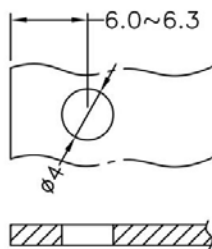
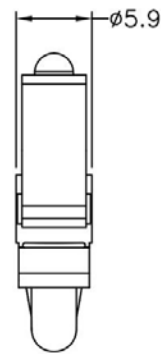
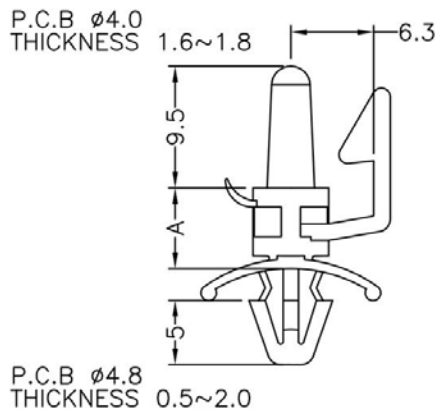
规格型号: PCSS-1180

- ◆ MATERIAL: NYLONG 66(UL)
- ◆ FLAME CLASS: 94V-0,94V-2
- ◆ COLOR:NATURAL,BLACK
- ◆ UNIT: mm

用途: PC/PCB板直接压入固定,另一头直接压入机板固定,省时,易拆装。

所有尺寸量测皆不含进胶口,胶口凸出0.3mm之内

PCSS-1180 结构图

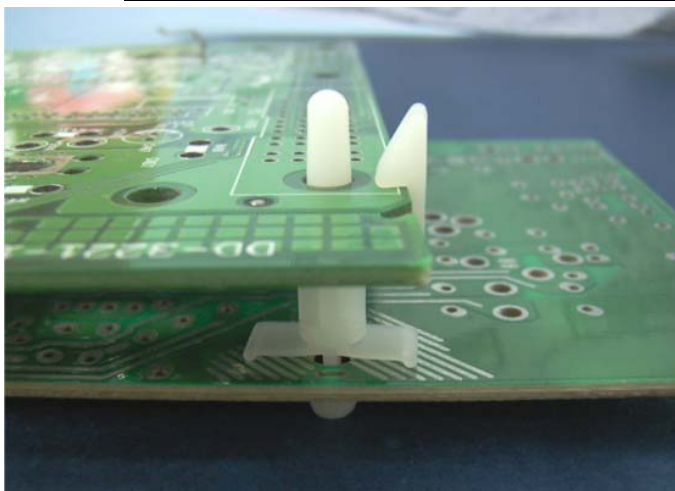


MOUNTING HOLE

PART NO	A	PACKAGE
PCSS-1180	15.9	1000

# 南京诺金电气有限公司

## Nanjing Nowking Electric Co., Ltd



产品名称: PC板|PCB板间隔柱

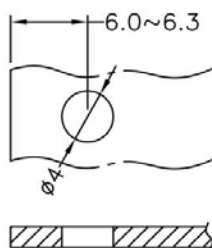
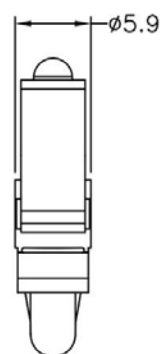
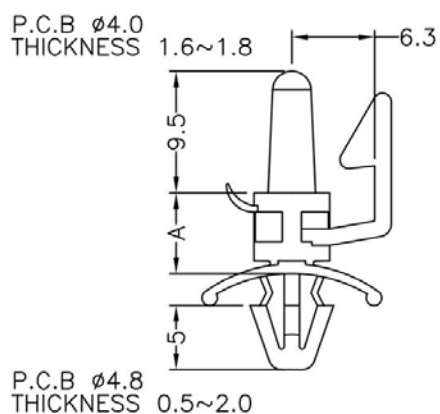
规格型号: **PCSS-1181**

- ◆ MATERIAL: NYLON 66(UL)
- ◆ FLAME CLASS: 94V-0,94V-2
- ◆ COLOR: NATURAL, BLACK
- ◆ UNIT: mm

用途: PC/PCB板直接压入固定, 另一头直接压入机板固定, 省时, 易拆装。

所有尺寸量测皆不含进胶口, 胶口凸出0.3mm之内

PCSS-1181 结构图

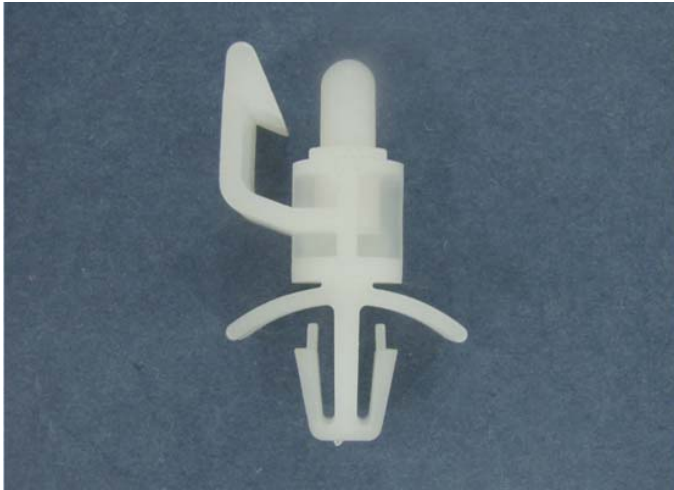


MOUNTING HOLE

	PART NO	A	PACKAGE
	PCSS-1181	23.0	1000

# 南京诺金电气有限公司

## Nanjing Nowking Electric Co., Ltd



产品名称: PC板|PCB板间隔柱

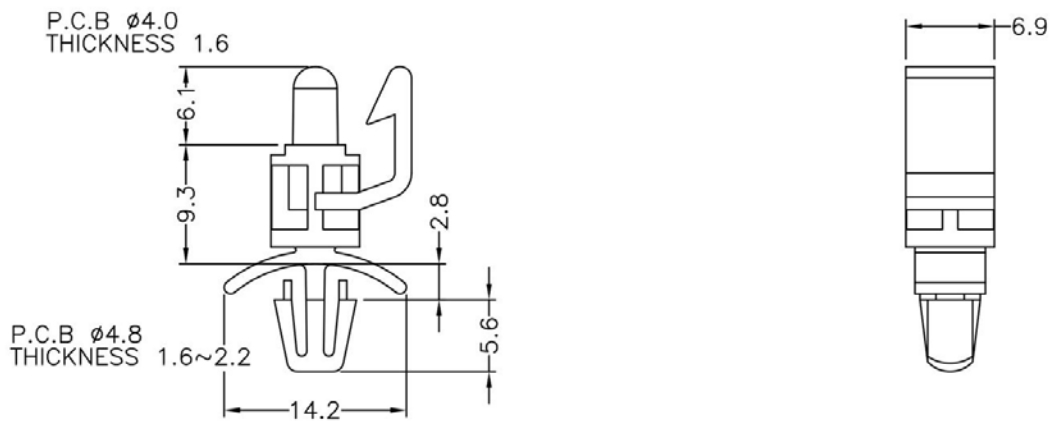
规格型号: PCSS-1182

- ◆ MATERIAL: NYLONG 66(UL)
- ◆ FLAME CLASS: 94V-0,94V-2
- ◆ COLOR:NATURAL,BLACK
- ◆ UNIT: mm

用途: PC/PCB板直接压入固定,另一头直接压入机板固定,省时,易拆装。

所有尺寸量测皆不含进胶口,胶口凸出0.3mm之内

PCSS-1182 结构图



	PART NO	PACKAGE
	PCSS-1182	1000

# 南京诺金电气有限公司

## Nanjing Nowking Electric Co., Ltd



产品名称: PC板|PCB板间隔柱

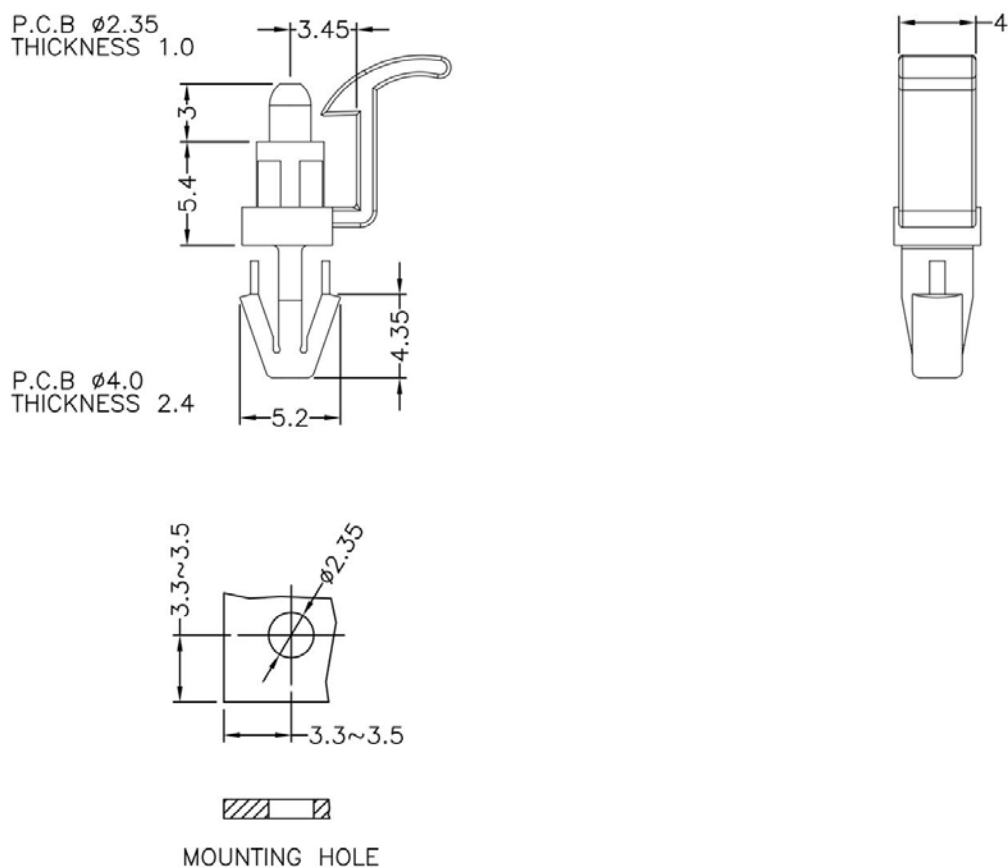
规格型号: PCSS-1183

- ◆ MATERIAL: NYLON 66(UL)
- ◆ FLAME CLASS: 94V-0,94V-2
- ◆ COLOR: NATURAL, BLACK, BLUE
- ◆ UNIT: mm

用途: PC/PCB板直接压入固定, 另一头直接压入机板固定, 省时, 易拆装。

所有尺寸量测皆不含进胶口, 胶口凸出0.3mm之内

PCSS-1183 结构图



PART NO	PACKAGE
PCSS-1183	1000

# 南京诺金电气有限公司

## Nanjing Nowking Electric Co., Ltd



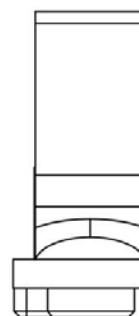
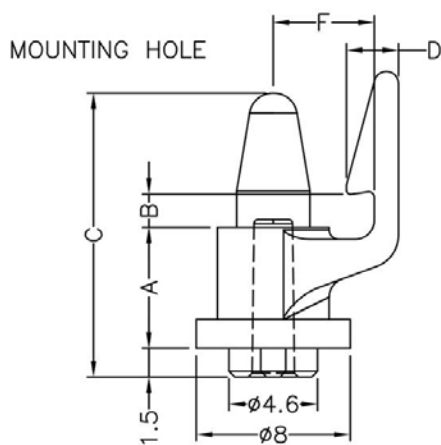
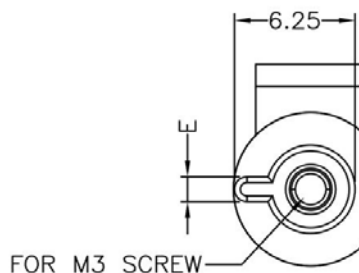
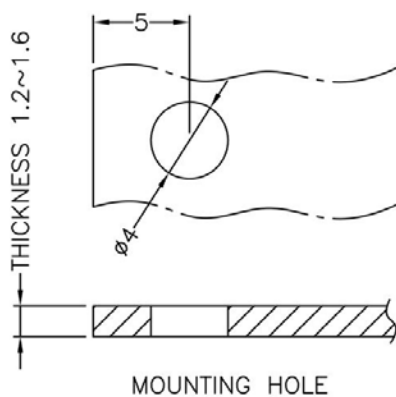
产品名称: PC板|PCB板间隔柱

规格型号: PCSS-1184

- ◆ MATERIAL: NYLONG 66(UL)
- ◆ FLAME CLASS: 94V-0,94V-2
- ◆ COLOR:NATURAL,BLACK
- ◆ UNIT: mm

用途: PC/PCB板直接压入固定, 另一头直接压入机板固定, 省时, 易拆装。

PCSS-1184 结构图



PART NO	A	B	C	D	E	F	PACKAGE
PCSS-1184	6.3	1.73	14.8	2.7	1.3	5.25	500



# 南京诺金电气有限公司

## Nanjing Nowking Electric Co., Ltd



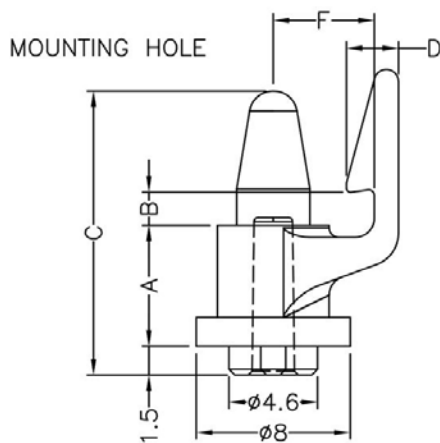
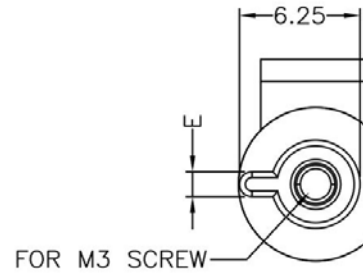
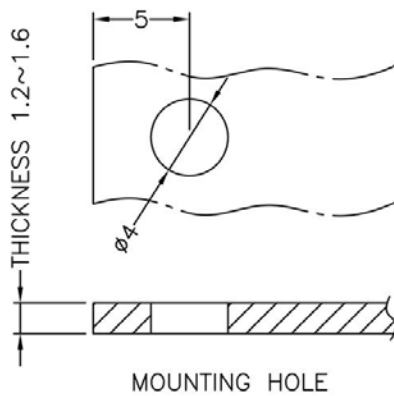
产品名称: PC板|PCB板间隔柱

规格型号: PCSS-1185

- ◆ MATERIAL: NYLON 66(UL)
- ◆ FLAME CLASS: 94V-0,94V-2
- ◆ COLOR:NATURAL,BLACK
- ◆ UNIT: mm

用途: PC/PCB板直接压入固定, 另一头直接压入机板固定, 省时, 易拆装。

PCSS-1185 结构图



	PART NO	A	B	C	D	E	F	PACKAGE
	PCSS-1185	8.0	1.7	16.5	2.7	1.3	5.25	500

# 南京诺金电气有限公司

## Nanjing Nowking Electric Co., Ltd



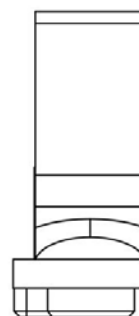
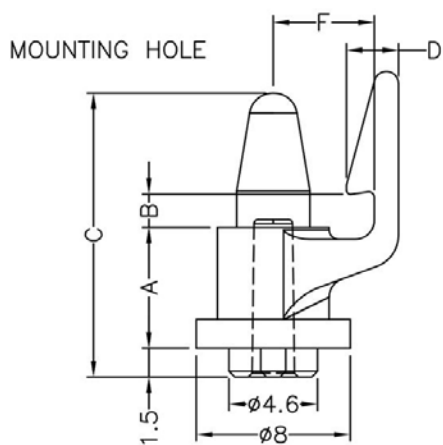
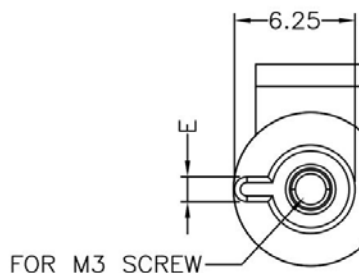
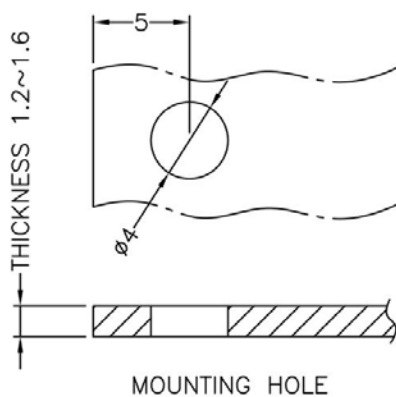
产品名称: PC板|PCB板间隔柱

规格型号: PCSS-1186

- ◆ MATERIAL: NYLONG 66(UL)
- ◆ FLAME CLASS: 94V-0,94V-2
- ◆ COLOR:NATURAL,BLACK
- ◆ UNIT: mm

用途: PC/PCB板直接压入固定, 另一头直接压入机板固定, 省时, 易拆装。

PCSS-1186 结构图



PART NO	A	B	C	D	E	F	PACKAGE
PCSS-1186	10.0	2.24	19.0	2.85	1.4	5.25	500

# 南京诺金电气有限公司

## Nanjing Nowking Electric Co., Ltd



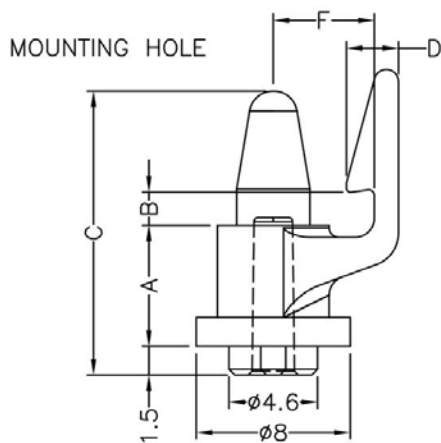
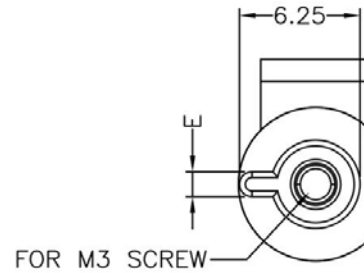
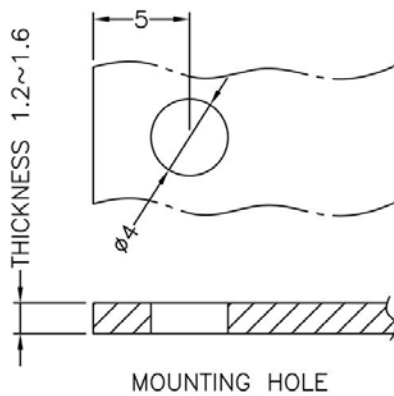
产品名称: PC板|PCB板间隔柱

规格型号: PCSS-1187

- ◆ MATERIAL: NYLON 66(UL)
- ◆ FLAME CLASS: 94V-0,94V-2
- ◆ COLOR:NATURAL,BLACK
- ◆ UNIT: mm

用途: PC/PCB板直接压入固定, 另一头直接压入机板固定, 省时, 易拆装。

PCSS-1187 结构图



	PART NO	A	B	C	D	E	F	PACKAGE
	PCSS-1187	12.0	1.75	19.8	2.85	1.4	5.25	500

# 南京诺金电气有限公司

## Nanjing Nowking Electric Co., Ltd



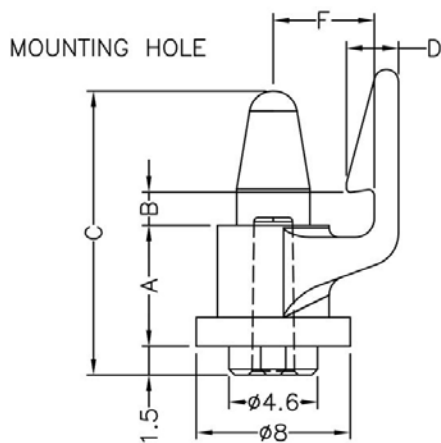
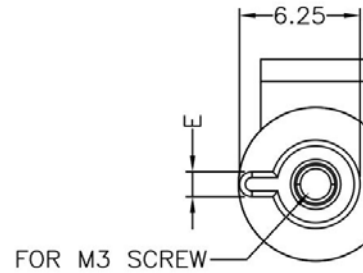
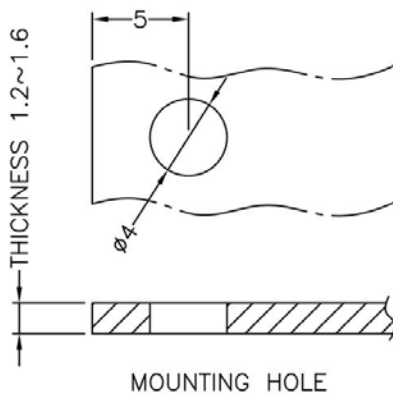
产品名称: PC板|PCB板间隔柱

规格型号: PCSS-1188

- ◆ MATERIAL: NYLON 66(UL)
- ◆ FLAME CLASS: 94V-0,94V-2
- ◆ COLOR:NATURAL,BLACK
- ◆ UNIT: mm

用途: PC/PCB板直接压入固定, 另一头直接压入机板固定, 省时, 易拆装。

PCSS-1188 结构图



PART NO	A	B	C	D	E	F	PACKAGE
PCSS-1188	18.55	1.9	27.05	3.8	1.3	5.5	500

# 南京诺金电气有限公司

## Nanjing Nowking Electric Co., Ltd



产品名称: PC板|PCB板间隔柱

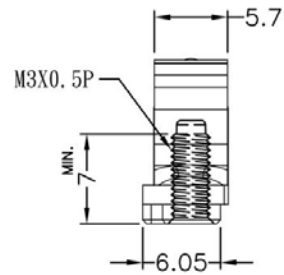
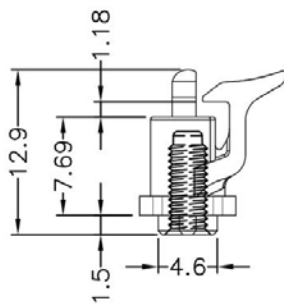
规格型号: **PCSS-1189**

- ◆ MATERIAL: NYLON 66(UL)
- ◆ FLAME CLASS: 94V-0,94V-2
- ◆ COLOR:NATURAL,BLACK
- ◆ UNIT: mm

用途: PC/PCB板直接压入固定,另一头用螺丝固定,省时,易拆卸。

PCSS-1189 结构图

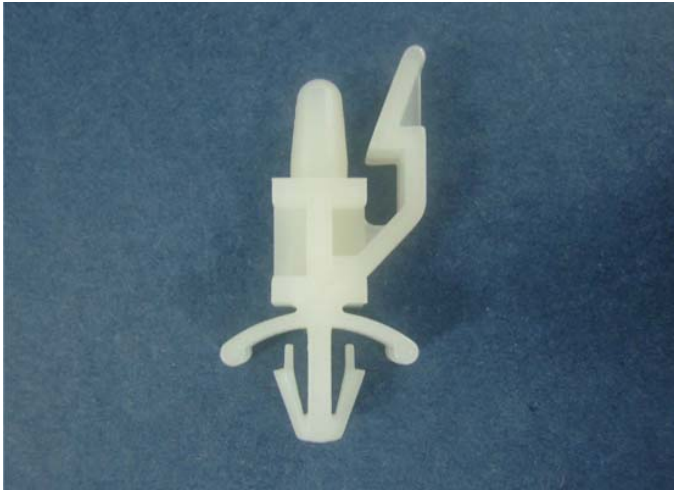
P.C.B  $\phi$ 3.3  
THICKNESS 1.0



	PART NO	PACKAGE
	PCSS-1189	1000

# 南京诺金电气有限公司

## Nanjing Nowking Electric Co., Ltd



产品名称: PC 板|PCB 板间隔柱

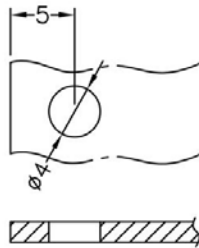
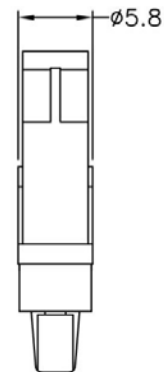
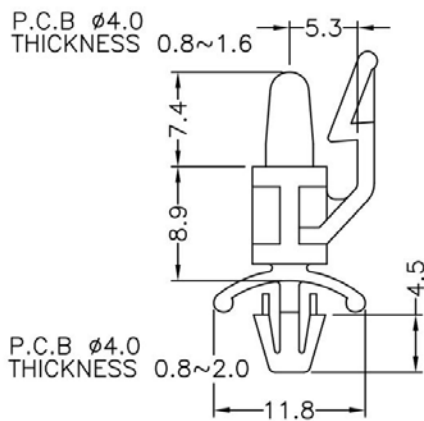
规格型号: PCSS-1190

- ◆ MATERIAL: NYLON 66(UL)
- ◆ FLAME CLASS: 94V-0,94V-2
- ◆ COLOR:NATURAL,BLACK
- ◆ UNIT: mm

用途: PC/PCB 板直接压入固定, 另一头直接压入机板固定, 省时, 易拆装。

所有尺寸量测皆不含进胶口,胶口凸出 0.3mm 之内

PCSS-1190 结构图

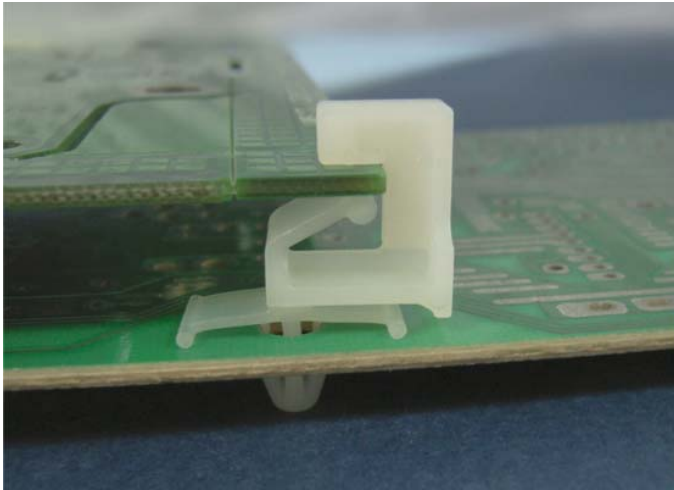


MOUNTING HOLE

	PART NO	PACKAGE
	PCSS-1190	1000

# 南京诺金电气有限公司

## Nanjing Nowking Electric Co., Ltd



产品名称: PC 板|PCB 板间隔柱

规格型号: **PCSS-1191**

◆ MATERIAL: NYLON 66(UL)

◆ FLAME CLASS: 94V-0,94V-2

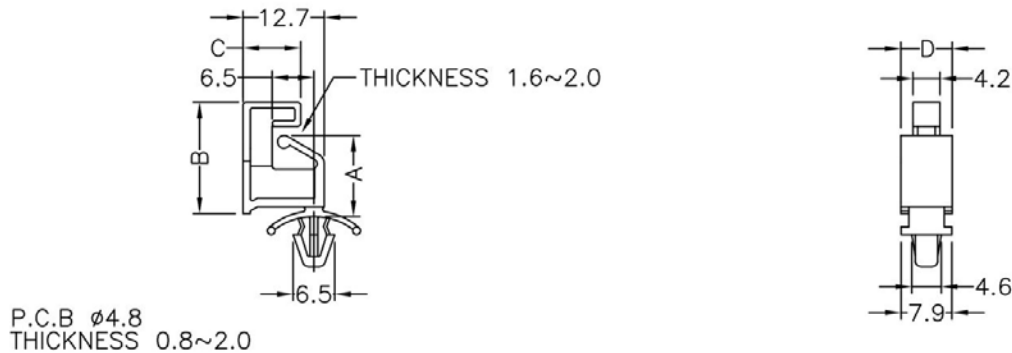
◆ COLOR:NATURAL,BLACK

◆ UNIT: mm

用途: 支撑 PC 板, 使中间不致震动, 载重而凹陷短路。

所有尺寸量测皆不含进胶口,胶口凸出 0.3mm 之内

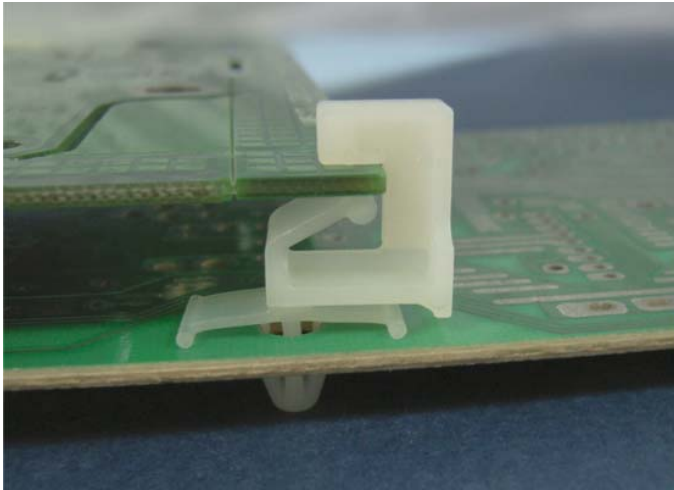
PCSS-1191 结构图



PART NO	A	B	C	D	PACKAGE
PCSS-1191	6.3	11.0	9.0	8.0	1000

# 南京诺金电气有限公司

## Nanjing Nowking Electric Co., Ltd



产品名称: PC 板|PCB 板间隔柱

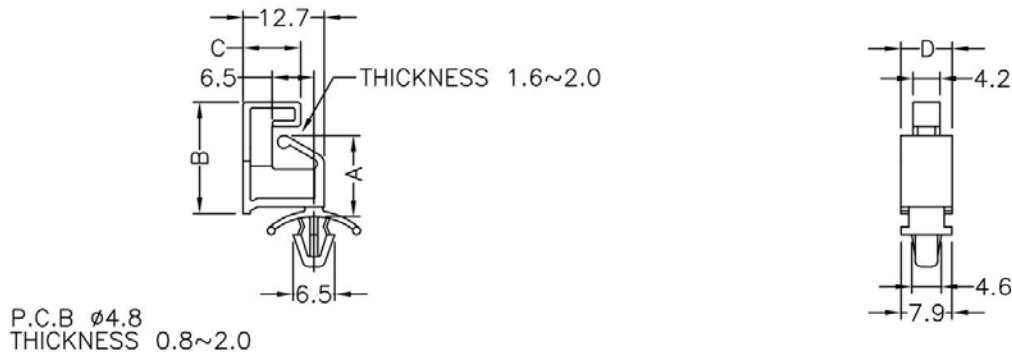
规格型号: **PCSS-1192**

- ◆ MATERIAL: NYLON 66(UL)
- ◆ FLAME CLASS: 94V-0,94V-2
- ◆ COLOR:NATURAL,BLACK
- ◆ UNIT: mm

用途: 支撑 PC 板, 使中间不致震动, 载重而凹陷短路。

所有尺寸量测皆不含进胶口,胶口凸出 0.3mm 之内

PCSS-1192 结构图

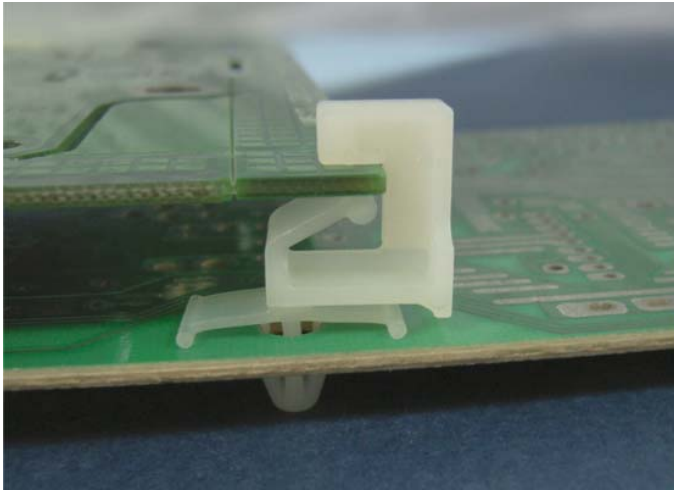


PART NO	A	B	C	D	PACKAGE
PCSS-1192	8.0	12.7	9.0	8.0	1000



# 南京诺金电气有限公司

## Nanjing Nowking Electric Co., Ltd



产品名称: PC 板|PCB 板间隔柱

规格型号: **PCSS-1193**

◆ MATERIAL: NYLONG 66(UL)

◆ FLAME CLASS: 94V-0,94V-2

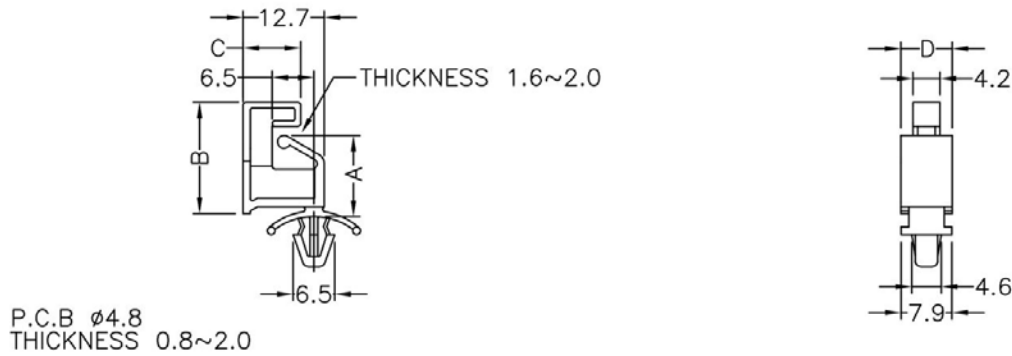
◆ COLOR:NATURAL,BLACK

◆ UNIT: mm

用途: 支撑 PC 板, 使中间不致震动, 载重而凹陷短路。

所有尺寸量测皆不含进胶口,胶口凸出 0.3mm 之内

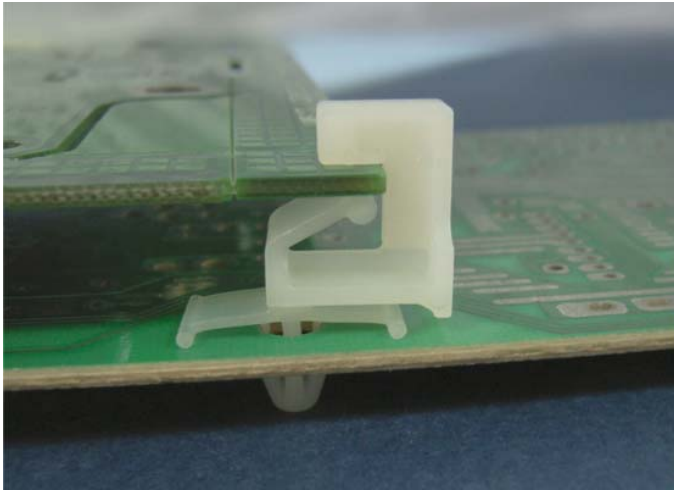
PCSS-1193 结构图



PART NO	A	B	C	D	PACKAGE
PCSS-1193	9.5	14.2	9.0	8.0	1000

# 南京诺金电气有限公司

## Nanjing Nowking Electric Co., Ltd



产品名称: PC 板|PCB 板间隔柱

规格型号: **PCSS-1194**

◆ MATERIAL: NYLONG 66(UL)

◆ FLAME CLASS: 94V-0,94V-2

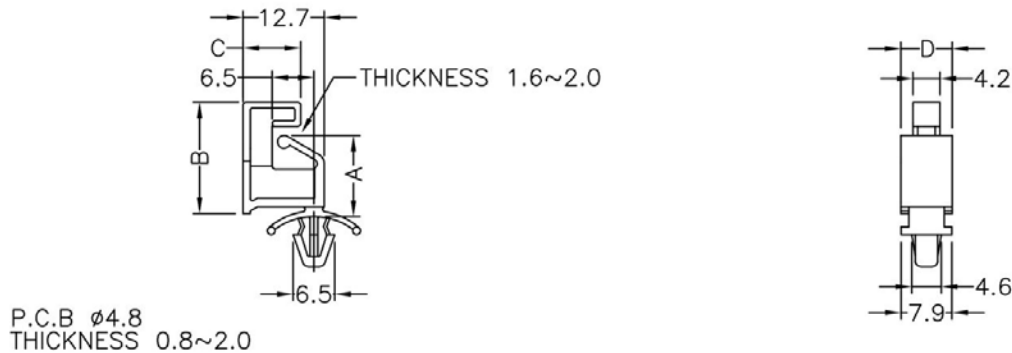
◆ COLOR:NATURAL,BLACK

◆ UNIT: mm

用途: 支撑 PC 板, 使中间不致震动, 载重而凹陷短路。

所有尺寸量测皆不含进胶口,胶口凸出 0.3mm 之内

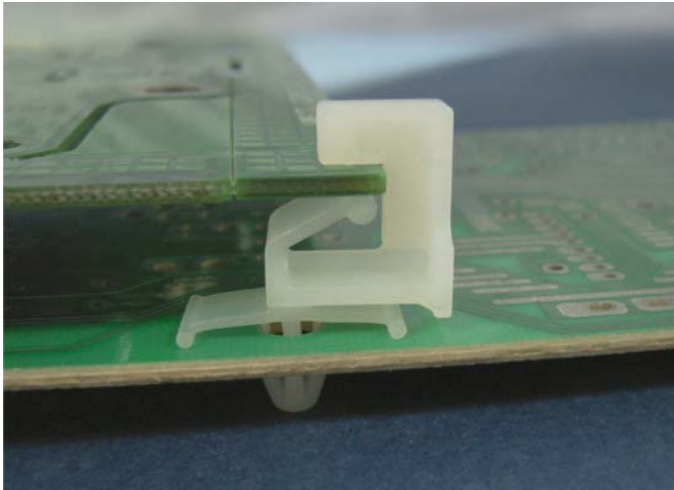
PCSS-1194 结构图



PART NO	A	B	C	D	PACKAGE
PCSS-1194	12.7	17.4	9.0	8.0	1000

# 南京诺金电气有限公司

## Nanjing Nowking Electric Co., Ltd



产品名称: PC 板|PCB 板间隔柱

规格型号: **PCSS-1195**

◆ MATERIAL: NYLONG 66(UL)

◆ FLAME CLASS: 94V-0,94V-2

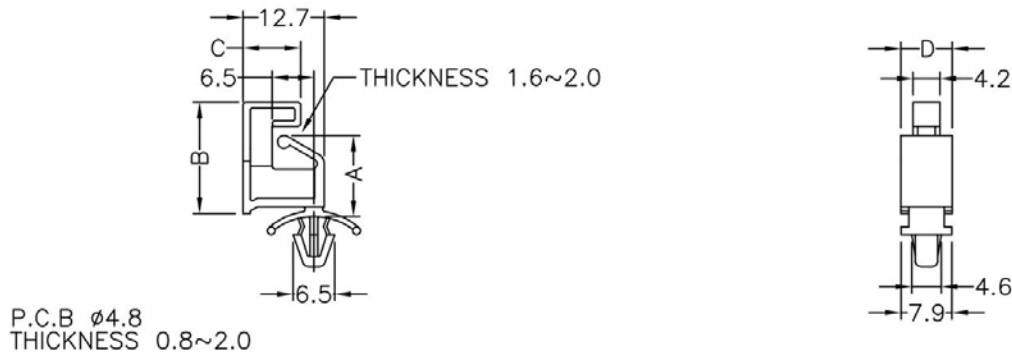
◆ COLOR:NATURAL,BLACK

◆ UNIT: mm

用途: 支撑 PC 板, 使中间不致震动, 载重而凹陷短路。

所有尺寸量测皆不含进胶口,胶口凸出 0.3mm 之内

PCSS-1195 结构图



PART NO	A	B	C	D	PACKAGE
PCSS-1195	15.9	20.6	9.0	8.0	1000

# 南京诺金电气有限公司

## Nanjing Nowking Electric Co., Ltd



产品名称: PC板|PCB板间隔柱

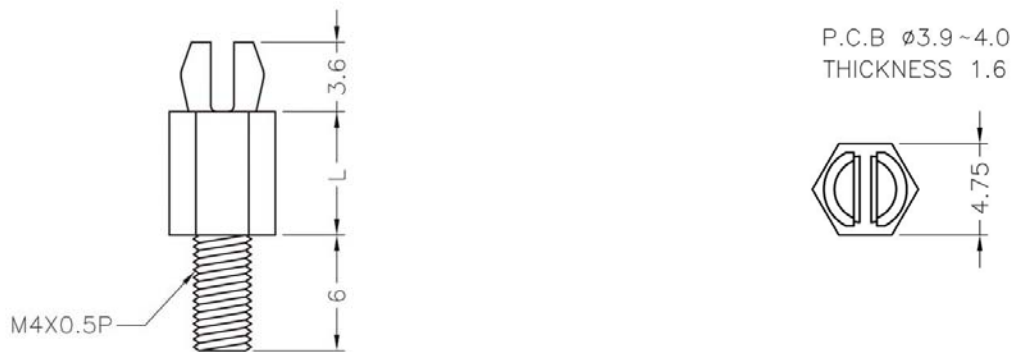
规格型号: PCSS-1196

- ◆ MATERIAL: NYLON 66(UL)
- ◆ FLAME CLASS: 94V-0,94V-2
- ◆ COLOR: NATURAL, BLACK
- ◆ UNIT: mm

用途: PC/PCB板直接压入固定, 另一端可配合螺丝或攻牙。

可使用同等材质

PCSS-1196 结构图



PART NO	L	PACKAGE
PCSS-1196	22.2	1000

# 南京诺金电气有限公司

## Nanjing Nowking Electric Co., Ltd



产品名称: PC板|PCB板间隔柱

规格型号: **PCSS-1197**

◆ MATERIAL: NYLON 66(UL)

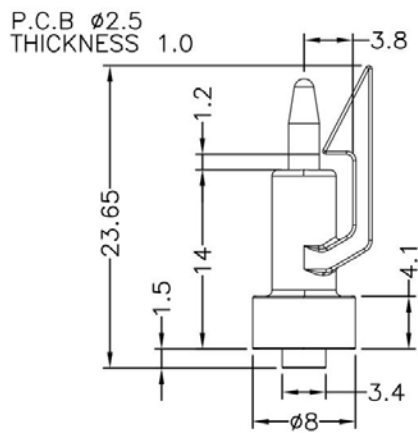
◆ FLAME CLASS: 94V-0,94V-2

◆ COLOR:NATURAL,BLACK,DEEP  
BLUE

◆ UNIT: mm

用途: PC/PCB板直接压入固定,另一头直接压入机板固定,省时,易拆装。

PCSS-1197 结构图



	PART NO	PACKAGE
	PCSS-1197	1000

# 南京诺金电气有限公司

## Nanjing Nowking Electric Co., Ltd



产品名称: PC板|PCB板间隔柱

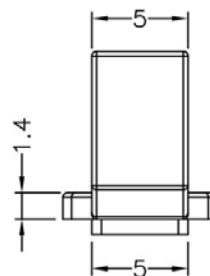
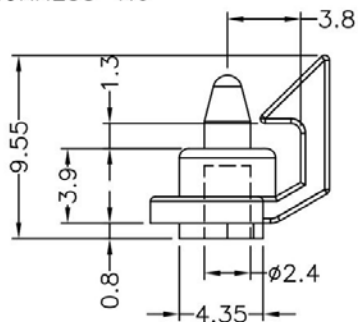
规格型号: PCSS-1198

- ◆ MATERIAL: NYLON 66(UL)
- ◆ FLAME CLASS: 94V-0,94V-2
- ◆ COLOR: NATURAL, BLACK
- ◆ UNIT: mm

用途: PC/PCB板直接压入固定, 另一头用螺丝固定, 省时, 易拆卸。

PCSS-1198 结构图

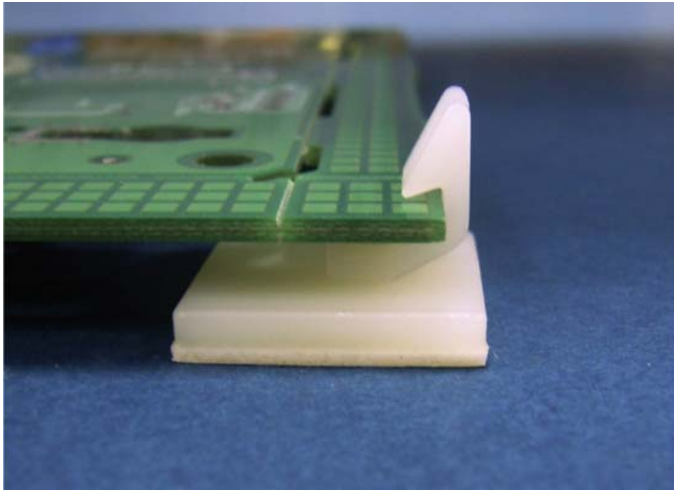
P.C.B  $\phi$ 2.5  
THICKNESS 1.0



	PART NO	PACKAGE
	PCSS-1198	1000

# 南京诺金电气有限公司

## Nanjing Nowking Electric Co., Ltd



产品名称: PC板|PCB板间隔柱

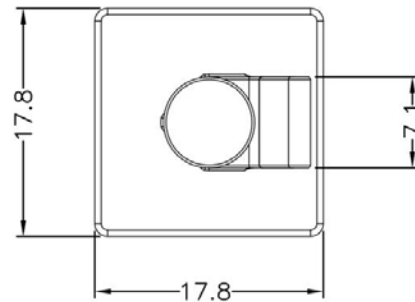
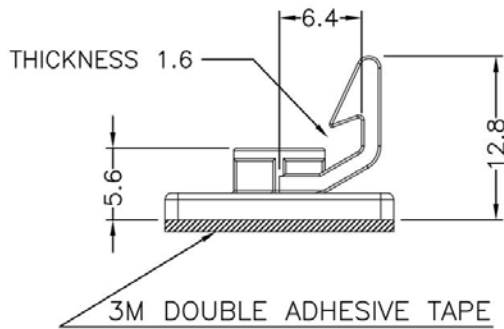
规格型号: PCSS-1199

- ◆ MATERIAL: NYLON 66(UL)
- ◆ FLAME CLASS: 94V-0,94V-2
- ◆ COLOR:NATURAL,BLACK
- ◆ UNIT: mm

用途: 背胶式, 用于不能钻孔之机板与PC板间之固定。

高度不含背胶及离型纸厚度。

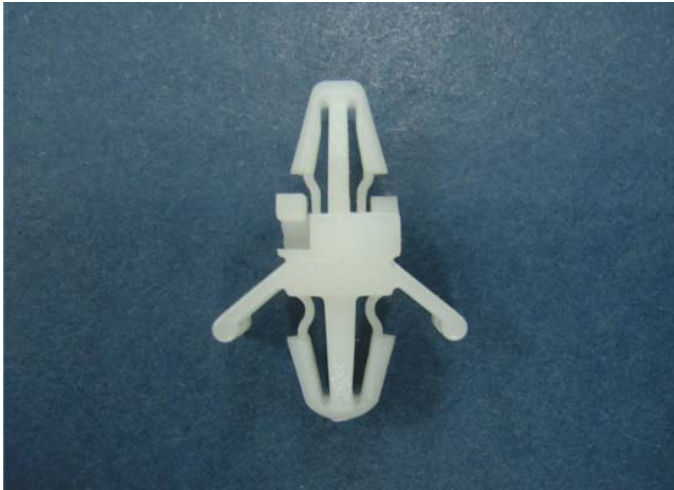
PCSS-1199 结构图



	PART NO	PACKAGE
	PCSS-1199	1000

# 南京诺金电气有限公司

## Nanjing Nowking Electric Co., Ltd



产品名称: PC 板|PCB 板间隔柱

规格型号: **PCSS-1200**

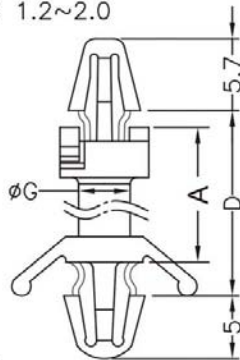
- ◆ MATERIAL: NYLON 66(UL)
- ◆ FLAME CLASS: 94V-0,94V-2
- ◆ COLOR:NATURAL,BLACK
- ◆ UNIT: mm

用途: 固定 PC 板于机板上, 免工具, 易拆卸。

所有尺寸量测皆不含进胶口,胶口凸出 0.3mm 之内。

PCSS-1200 结构图

P.C.B  $\phi 4.0$   
THICKNESS 1.2~2.0



P.C.B  $\phi 4.8$   
THICKNESS 0.8~2.0



PART NO	A	D	G	PACKAGE
PCSS-1200	5.9	9.8	-	1000



# 南京诺金电气有限公司

## Nanjing Nowking Electric Co., Ltd



产品名称: PC 板|PCB 板间隔柱

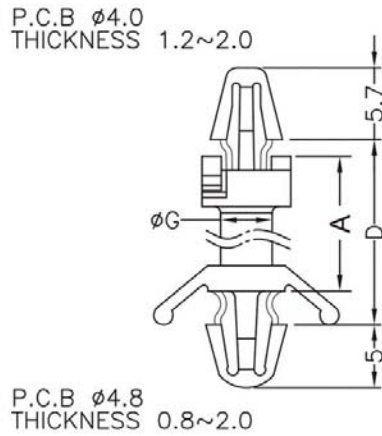
规格型号: **PCSS-1201**

- ◆ MATERIAL: NYLON 66(UL)
- ◆ FLAME CLASS: 94V-0,94V-2
- ◆ COLOR:NATURAL,BLACK
- ◆ UNIT: mm

用途: 固定 PC 板于机板上, 免工具, 易拆卸。

所有尺寸量测皆不含进胶口,胶口凸出 0.3mm 之内。

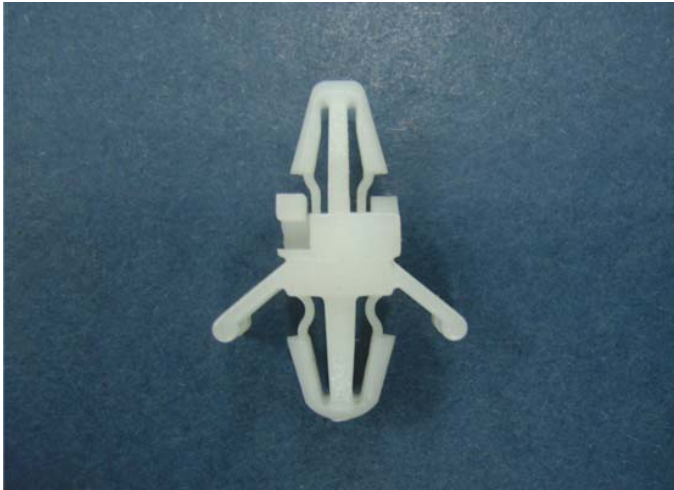
PCSS-1201 结构图



PART NO	A	D	G	PACKAGE
PCSS-1201	7.5	11.4	$\phi 4.0$	1000

# 南京诺金电气有限公司

## Nanjing Nowking Electric Co., Ltd



产品名称: PC 板|PCB 板间隔柱

规格型号: **PCSS-1202**

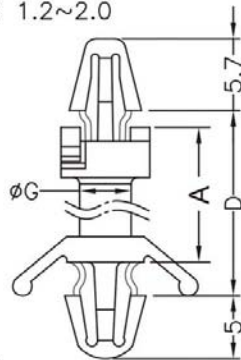
- ◆ MATERIAL: NYLON 66(UL)
- ◆ FLAME CLASS: 94V-0,94V-2
- ◆ COLOR:NATURAL,BLACK
- ◆ UNIT: mm

用途: 固定 PC 板于机板上, 免工具, 易拆卸。

所有尺寸量测皆不含进胶口,胶口凸出 0.3mm 之内。

PCSS-1202 结构图

P.C.B  $\phi 4.0$   
THICKNESS 1.2~2.0



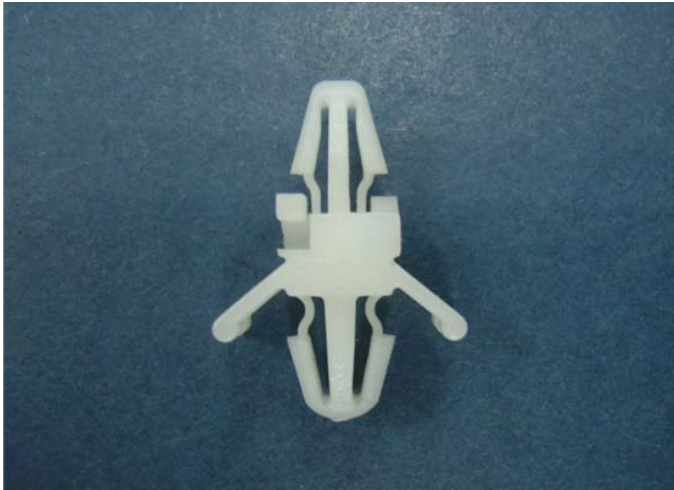
P.C.B  $\phi 4.8$   
THICKNESS 0.8~2.0



PART NO	A	D	G	PACKAGE
PCSS-1202	10.5	14.4	$\phi 4.0$	1000

# 南京诺金电气有限公司

## Nanjing Nowking Electric Co., Ltd



产品名称: PC 板|PCB 板间隔柱

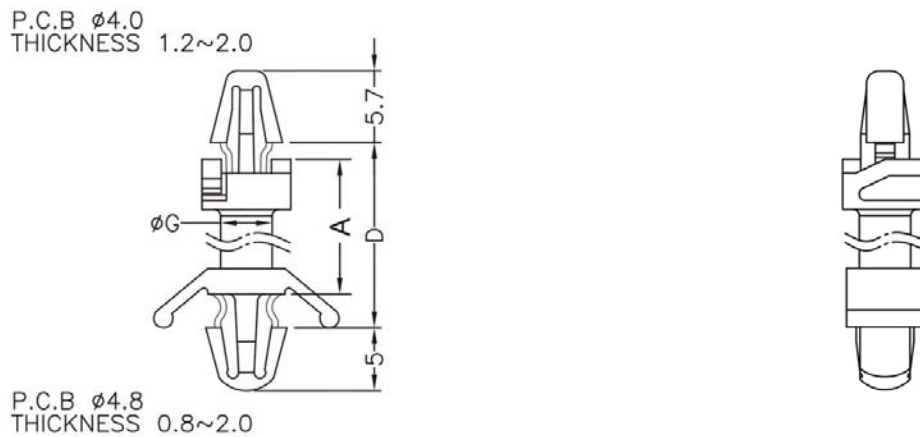
规格型号: **PCSS-1203**

- ◆ MATERIAL: NYLON 66(UL)
- ◆ FLAME CLASS: 94V-0,94V-2
- ◆ COLOR:NATURAL,BLACK
- ◆ UNIT: mm

用途: 固定 PC 板于机板上, 免工具, 易拆卸。

所有尺寸量测皆不含进胶口,胶口凸出 0.3mm 之内。

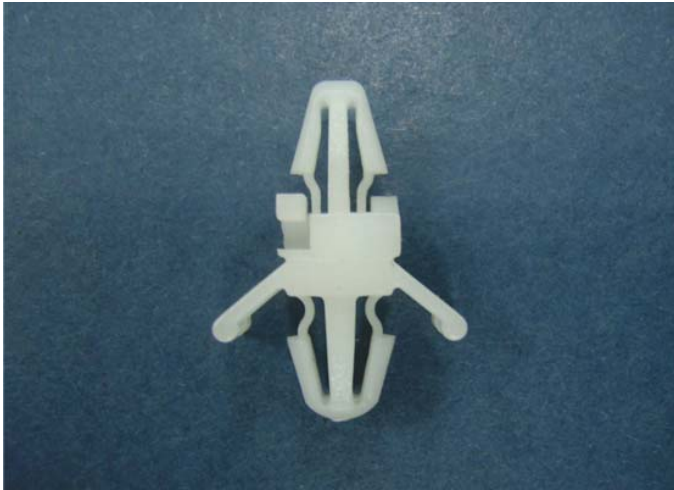
PCSS-1203 结构图



PART NO	A	D	G	PACKAGE
PCSS-1203	12.7	16.6	Ø4.0	1000

# 南京诺金电气有限公司

## Nanjing Nowking Electric Co., Ltd



产品名称: PC 板|PCB 板间隔柱

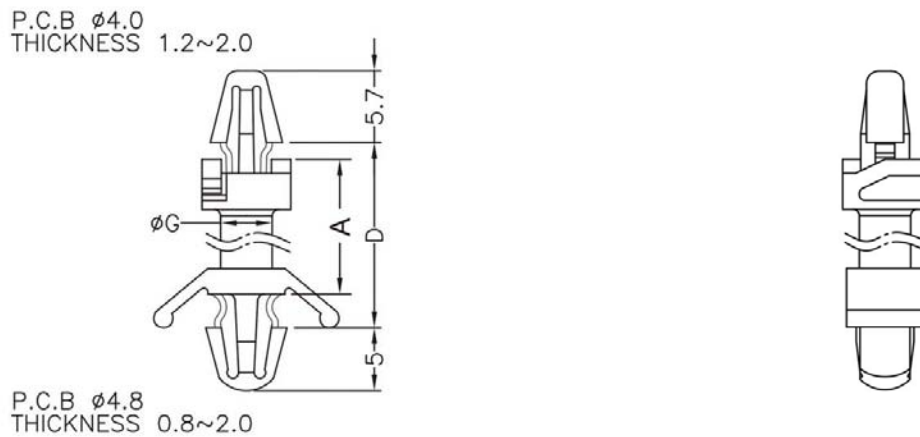
规格型号: **PCSS-1204**

- ◆ MATERIAL: NYLON 66(UL)
- ◆ FLAME CLASS: 94V-0,94V-2
- ◆ COLOR:NATURAL,BLACK
- ◆ UNIT: mm

用途: 固定 PC 板于机板上, 免工具, 易拆卸。

所有尺寸量测皆不含进胶口,胶口凸出 0.3mm 之内。

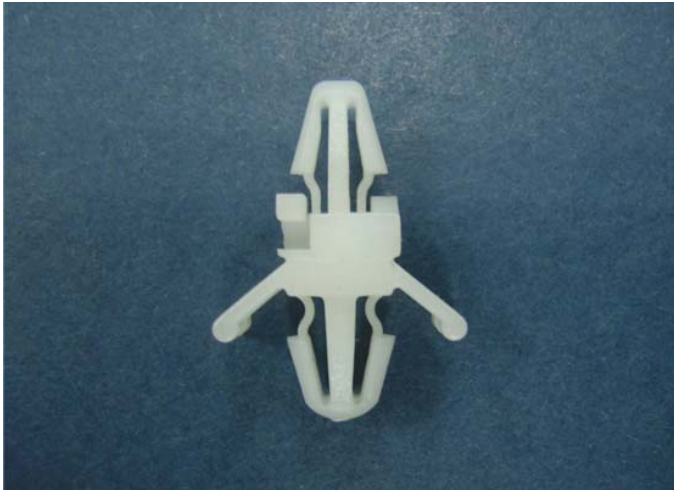
PCSS-1204 结构图



PART NO	A	D	G	PACKAGE
PCSS-1204	13.8	17.7	Ø4.0	1000

# 南京诺金电气有限公司

## Nanjing Nowking Electric Co., Ltd



产品名称: PC 板|PCB 板间隔柱

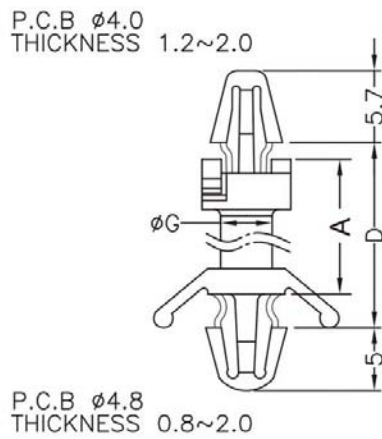
规格型号: **PCSS-1205**

- ◆ MATERIAL: NYLON 66(UL)
- ◆ FLAME CLASS: 94V-0,94V-2
- ◆ COLOR:NATURAL,BLACK
- ◆ UNIT: mm

用途: 固定 PC 板于机板上, 免工具, 易拆卸。

所有尺寸量测皆不含进胶口,胶口凸出 0.3mm 之内。

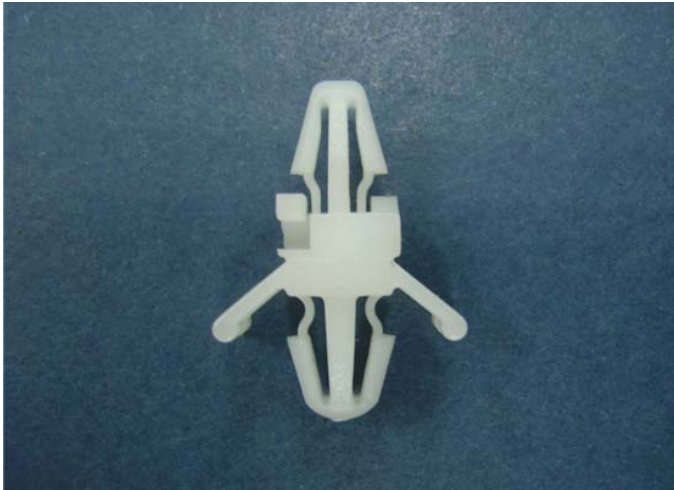
PCSS-1205 结构图



PART NO	A	D	G	PACKAGE
PCSS-1205	17.0	20.9	$\phi 4.0$	1000

# 南京诺金电气有限公司

## Nanjing Nowking Electric Co., Ltd



产品名称: PC 板|PCB 板间隔柱

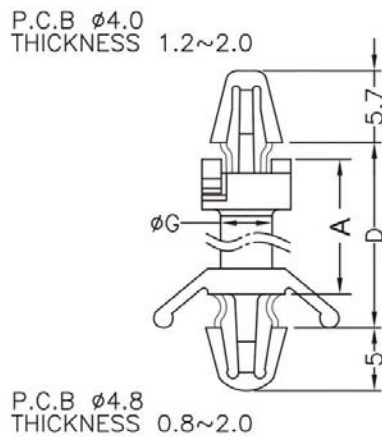
规格型号: **PCSS-1206**

- ◆ MATERIAL: NYLON 66(UL)
- ◆ FLAME CLASS: 94V-0,94V-2
- ◆ COLOR:NATURAL,BLACK
- ◆ UNIT: mm

用途: 固定 PC 板于机板上, 免工具, 易拆卸。

所有尺寸量测皆不含进胶口,胶口凸出 0.3mm 之内。

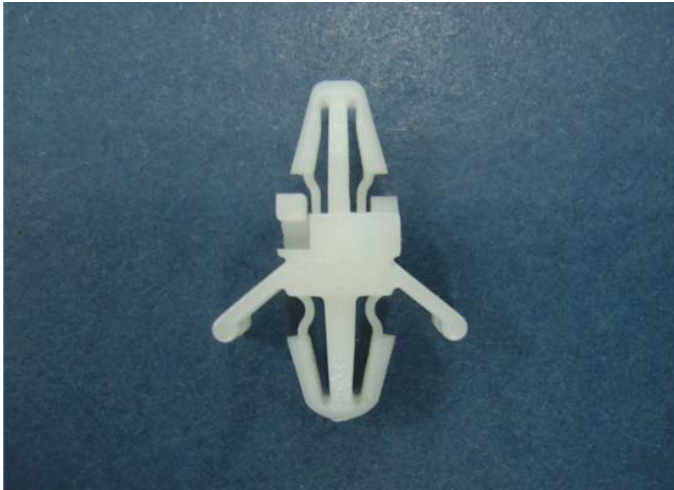
PCSS-1206 结构图



PART NO	A	D	G	PACKAGE
PCSS-1206	20.2	24.1	$\phi 4.5$	1000

# 南京诺金电气有限公司

## Nanjing Nowking Electric Co., Ltd



产品名称: PC 板|PCB 板间隔柱

规格型号: **PCSS-1207**

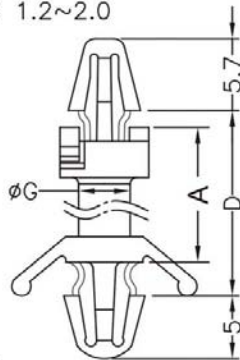
- ◆ MATERIAL: NYLON 66(UL)
- ◆ FLAME CLASS: 94V-0,94V-2
- ◆ COLOR:NATURAL,BLACK
- ◆ UNIT: mm

用途: 固定 PC 板于机板上, 免工具, 易拆卸。

所有尺寸量测皆不含进胶口,胶口凸出 0.3mm 之内。

PCSS-1207 结构图

P.C.B  $\phi 4.0$   
THICKNESS 1.2~2.0



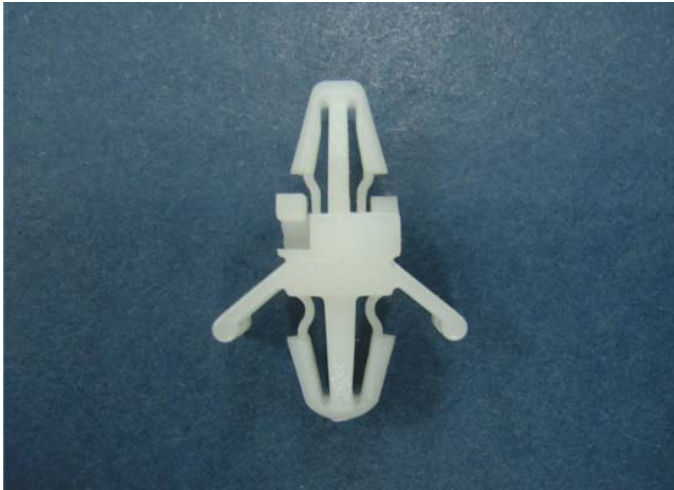
P.C.B  $\phi 4.8$   
THICKNESS 0.8~2.0



PART NO	A	D	G	PACKAGE
PCSS-1207	23.3	27.2	$\phi 4.5$	1000

# 南京诺金电气有限公司

## Nanjing Nowking Electric Co., Ltd



产品名称: PC 板|PCB 板间隔柱

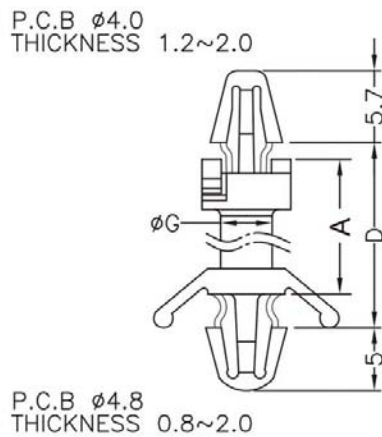
规格型号: **PCSS-1208**

- ◆ MATERIAL: NYLON 66(UL)
- ◆ FLAME CLASS: 94V-0,94V-2
- ◆ COLOR:NATURAL,BLACK
- ◆ UNIT: mm

用途: 固定 PC 板于机板上, 免工具, 易拆卸。

所有尺寸量测皆不含进胶口,胶口凸出 0.3mm 之内。

PCSS-1208 结构图



PART NO	A	D	G	PACKAGE
PCSS-1208	26.5	30.4	$\phi$ 4.5	1000



# 南京诺金电气有限公司

## Nanjing Nowking Electric Co., Ltd



产品名称: PC 板|PCB 板间隔柱

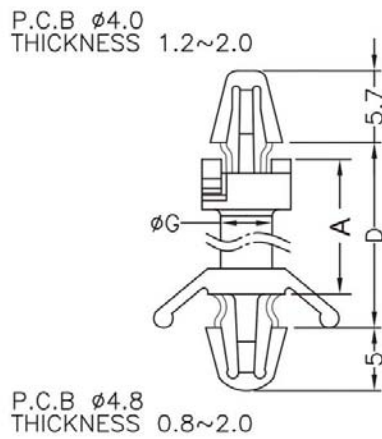
规格型号: **PCSS-1209**

- ◆ MATERIAL: NYLON 66(UL)
- ◆ FLAME CLASS: 94V-0,94V-2
- ◆ COLOR:NATURAL,BLACK
- ◆ UNIT: mm

用途: 固定 PC 板于机板上, 免工具, 易拆卸。

所有尺寸量测皆不含进胶口,胶口凸出 0.3mm 之内。

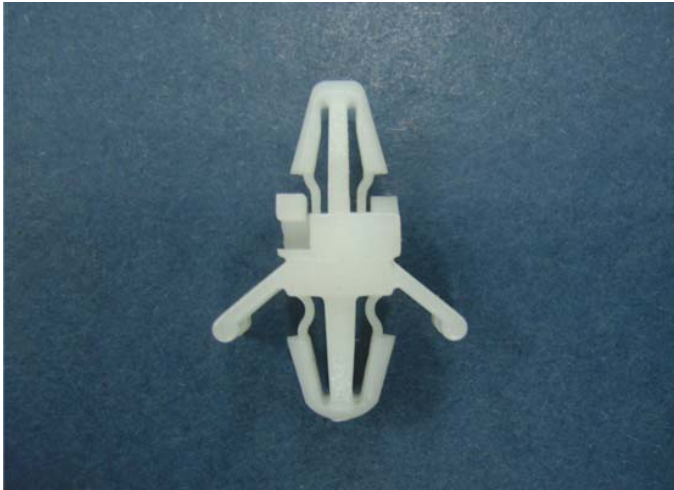
PCSS-1209 结构图



PART NO	A	D	G	PACKAGE
PCSS-1209	29.7	33.6	$\phi 4.5$	1000

# 南京诺金电气有限公司

## Nanjing Nowking Electric Co., Ltd



产品名称: PC 板|PCB 板间隔柱

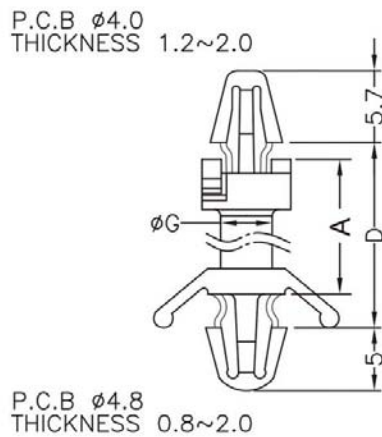
规格型号: **PCSS-1210**

- ◆ MATERIAL: NYLON 66(UL)
- ◆ FLAME CLASS: 94V-0,94V-2
- ◆ COLOR:NATURAL,BLACK
- ◆ UNIT: mm

用途: 固定 PC 板于机板上, 免工具, 易拆卸。

所有尺寸量测皆不含进胶口,胶口凸出 0.3mm 之内。

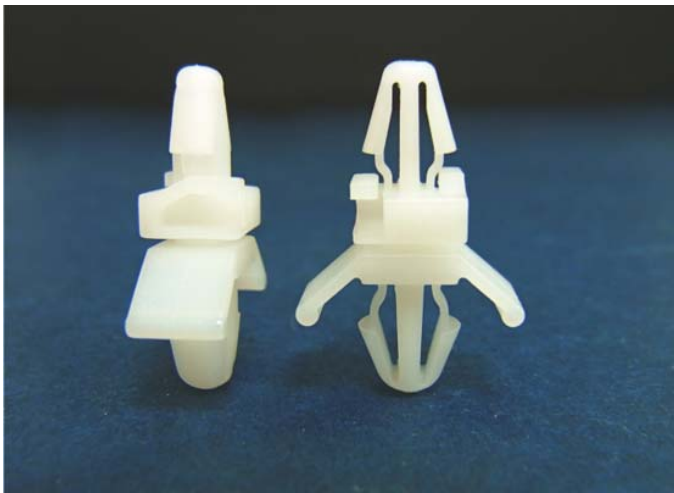
PCSS-1210 结构图



PART NO	A	D	G	PACKAGE
PCSS-1210	36.0	39.9	$\phi 4.5$	1000

# 南京诺金电气有限公司

## Nanjing Nowking Electric Co., Ltd



产品名称: PC 板|PCB 板间隔柱

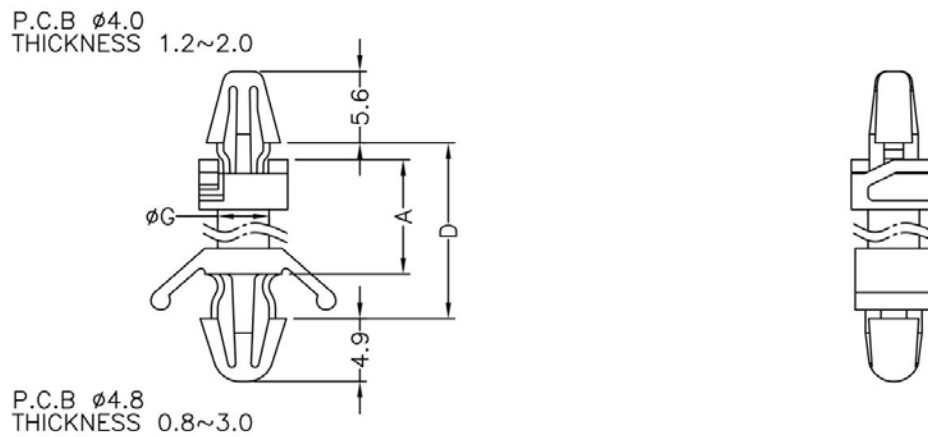
规格型号: **PCSS-1211**

- ◆ MATERIAL: NYLON 66(UL)
- ◆ FLAME CLASS: 94V-0,94V-2
- ◆ COLOR:NATURAL,BLACK
- ◆ UNIT: mm

用途: 固定 PC 板于机板上, 免工具, 易拆卸。

所有尺寸量测皆不含进胶口,胶口凸出 0.3mm 之内。

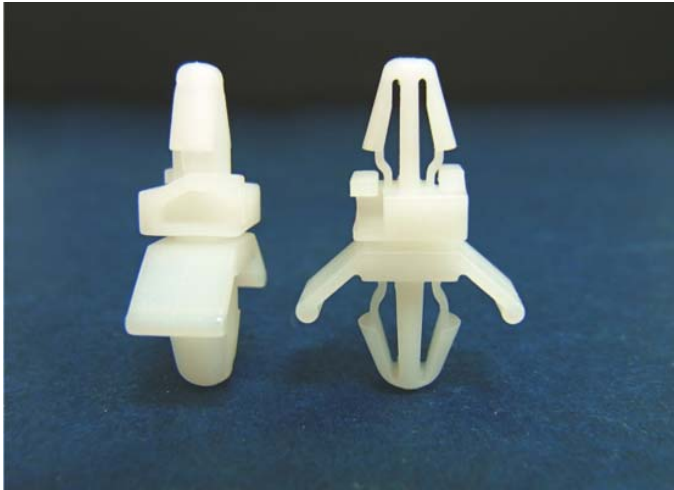
PCSS-1211 结构图



PART NO	A	D	G	PACKAGE
PCSS-1211	5.0	9.8	-	1000

# 南京诺金电气有限公司

## Nanjing Nowking Electric Co., Ltd



产品名称: PC 板|PCB 板间隔柱

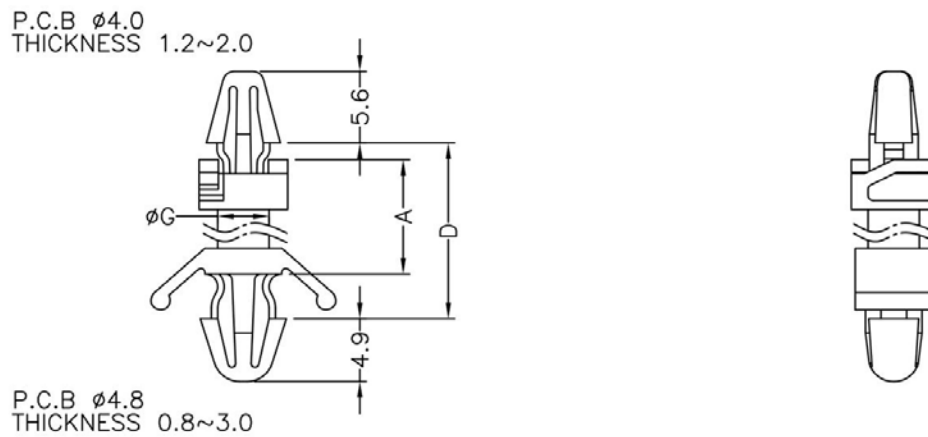
规格型号: **PCSS-1212**

- ◆ MATERIAL: NYLON 66(UL)
- ◆ FLAME CLASS: 94V-0,94V-2
- ◆ COLOR:NATURAL,BLACK
- ◆ UNIT: mm

用途: 固定 PC 板于机板上, 免工具, 易拆卸。

所有尺寸量测皆不含进胶口,胶口凸出 0.3mm 之内。

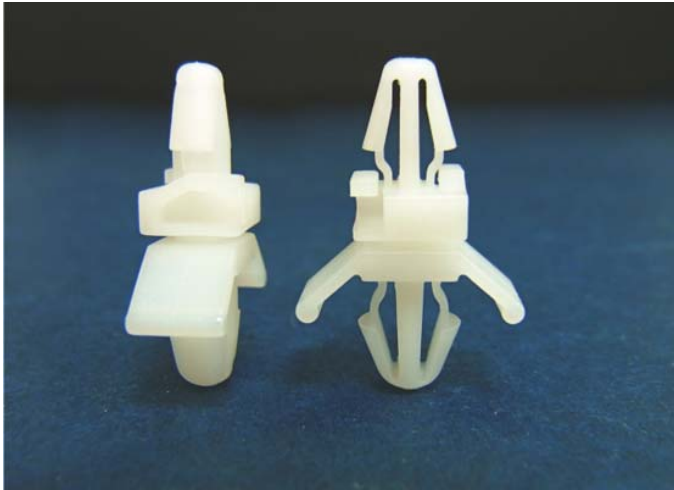
PCSS-1212 结构图



PART NO	A	D	G	PACKAGE
PCSS-1212	6.6	11.4	$\phi 4.0$	1000

# 南京诺金电气有限公司

## Nanjing Nowking Electric Co., Ltd



产品名称: PC 板|PCB 板间隔柱

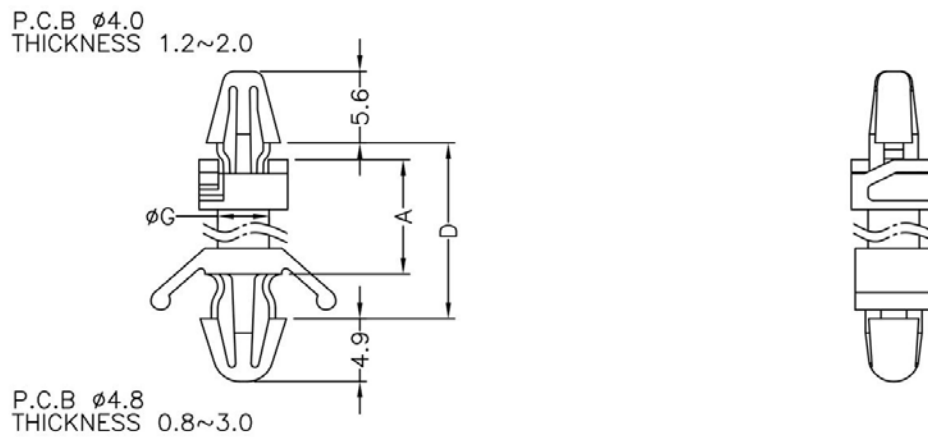
规格型号: **PCSS-1213**

- ◆ MATERIAL: NYLON 66(UL)
- ◆ FLAME CLASS: 94V-0,94V-2
- ◆ COLOR:NATURAL,BLACK
- ◆ UNIT: mm

用途: 固定 PC 板于机板上, 免工具, 易拆卸。

所有尺寸量测皆不含进胶口,胶口凸出 0.3mm 之内。

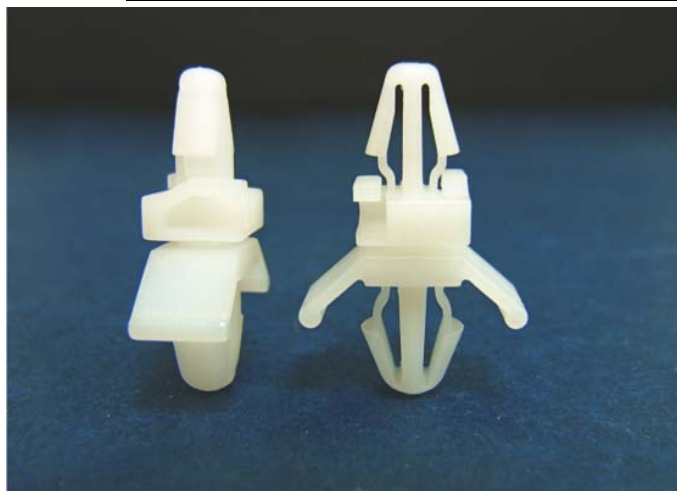
PCSS-1213 结构图



PART NO	A	D	G	PACKAGE
PCSS-1213	9.6	14.4	$\phi 4.0$	1000

# 南京诺金电气有限公司

## Nanjing Nowking Electric Co., Ltd



产品名称: PC 板|PCB 板间隔柱

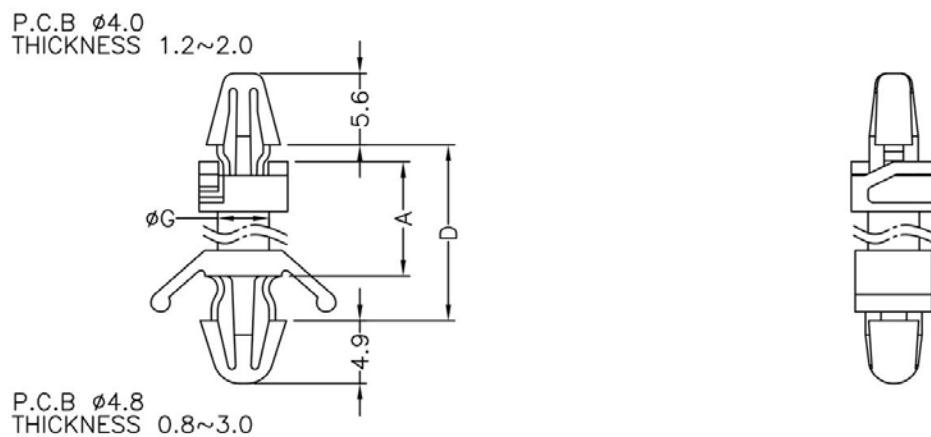
规格型号: **PCSS-1214**

- ◆ MATERIAL: NYLON 66(UL)
- ◆ FLAME CLASS: 94V-0,94V-2
- ◆ COLOR:NATURAL,BLACK
- ◆ UNIT: mm

用途: 固定 PC 板于机板上, 免工具, 易拆卸。

所有尺寸量测皆不含进胶口,胶口凸出 0.3mm 之内。

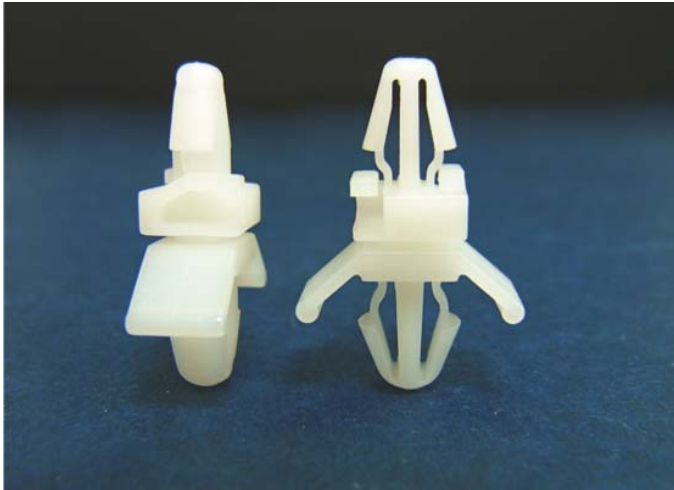
PCSS-1214 结构图



PART NO	A	D	G	PACKAGE
PCSS-1214	11.8	16.6	$\phi 4.0$	1000

# 南京诺金电气有限公司

## Nanjing Nowking Electric Co., Ltd



产品名称: PC 板|PCB 板间隔柱

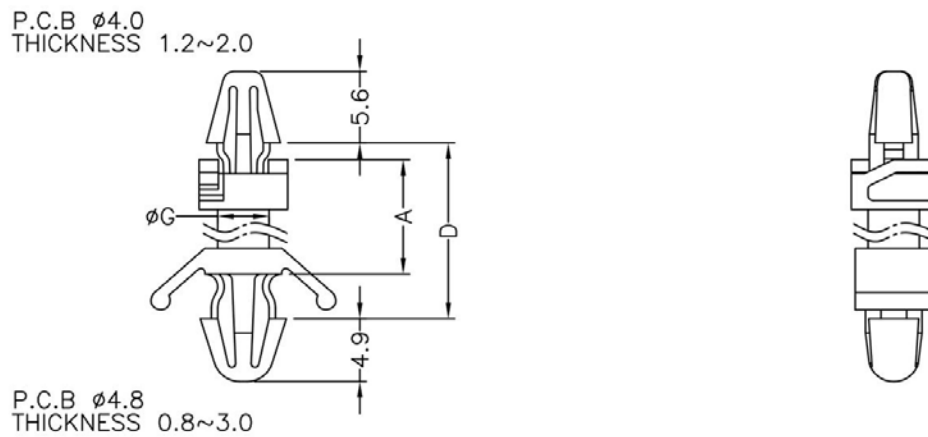
规格型号: **PCSS-1215**

- ◆ MATERIAL: NYLON 66(UL)
- ◆ FLAME CLASS: 94V-0,94V-2
- ◆ COLOR:NATURAL,BLACK
- ◆ UNIT: mm

用途: 固定 PC 板于机板上, 免工具, 易拆卸。

所有尺寸量测皆不含进胶口,胶口凸出 0.3mm 之内。

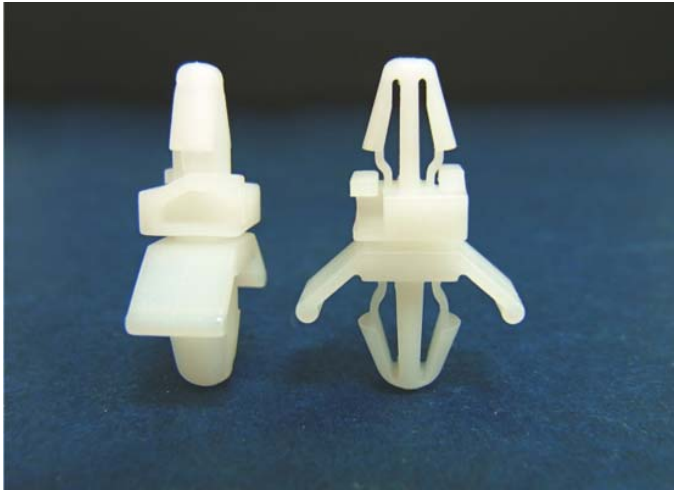
PCSS-1215 结构图



PART NO	A	D	G	PACKAGE
PCSS-1215	12.9	17.7	Ø4.0	1000

# 南京诺金电气有限公司

## Nanjing Nowking Electric Co., Ltd



产品名称: PC 板|PCB 板间隔柱

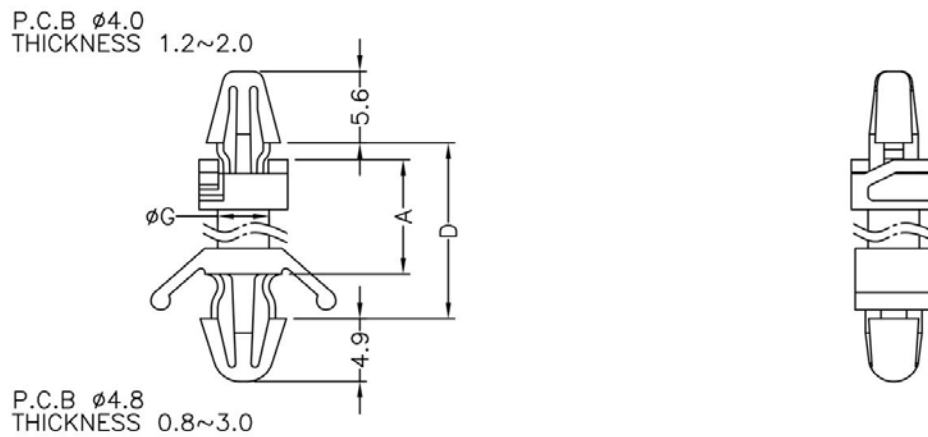
规格型号: **PCSS-1216**

- ◆ MATERIAL: NYLON 66(UL)
- ◆ FLAME CLASS: 94V-0,94V-2
- ◆ COLOR:NATURAL,BLACK
- ◆ UNIT: mm

用途: 固定 PC 板于机板上, 免工具, 易拆卸。

所有尺寸量测皆不含进胶口,胶口凸出 0.3mm 之内。

PCSS-1216 结构图

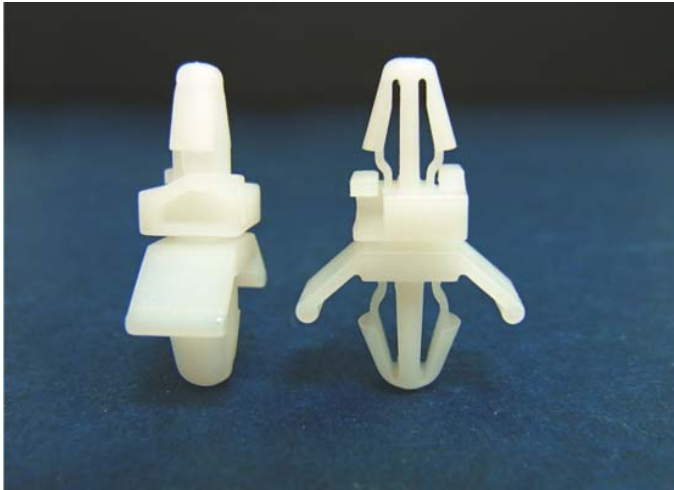


PART NO	A	D	G	PACKAGE
PCSS-1216	19.3	24.1	$\phi 4.5$	1000



# 南京诺金电气有限公司

## Nanjing Nowking Electric Co., Ltd



产品名称: PC 板|PCB 板间隔柱

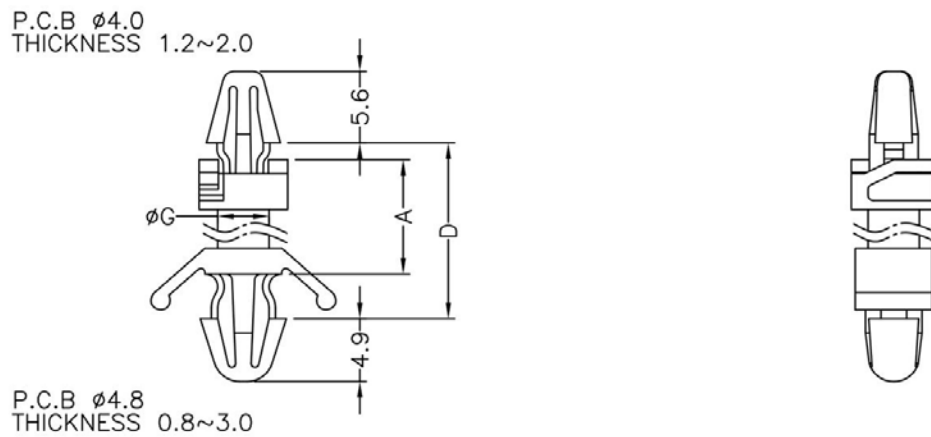
规格型号: **PCSS-1217**

- ◆ MATERIAL: NYLON 66(UL)
- ◆ FLAME CLASS: 94V-0,94V-2
- ◆ COLOR:NATURAL,BLACK
- ◆ UNIT: mm

用途: 固定 PC 板于机板上, 免工具, 易拆卸。

所有尺寸量测皆不含进胶口,胶口凸出 0.3mm 之内。

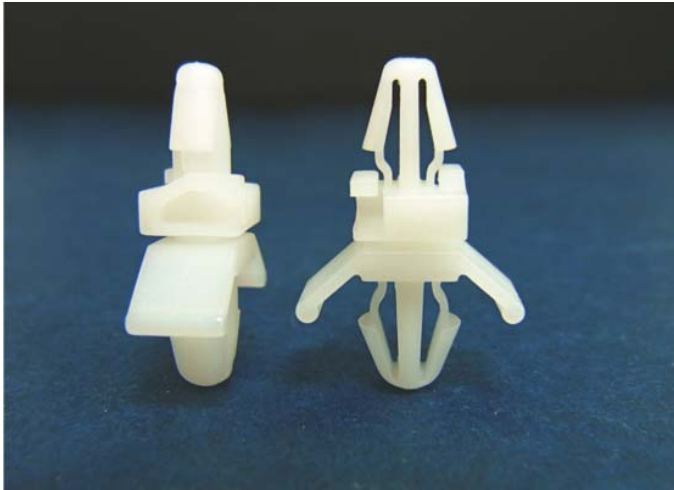
PCSS-1217 结构图



PART NO	A	D	G	PACKAGE
PCSS-1217	22.4	27.2	$\phi 4.5$	1000

# 南京诺金电气有限公司

## Nanjing Nowking Electric Co., Ltd



产品名称: PC 板|PCB 板间隔柱

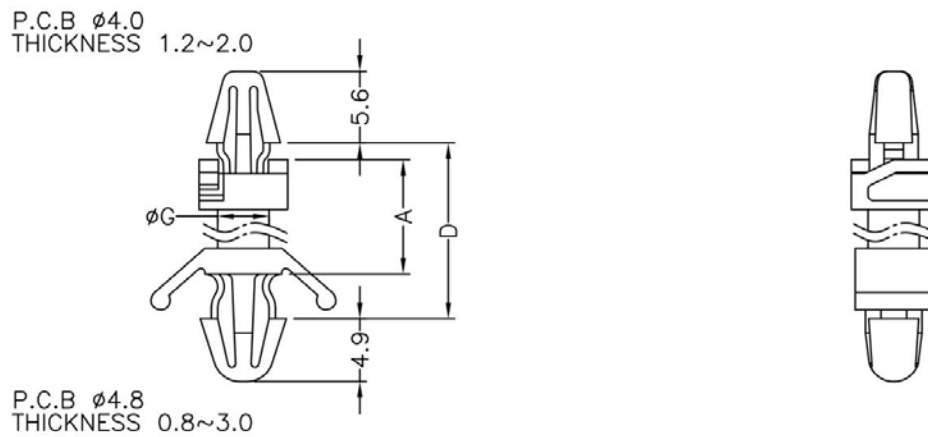
规格型号: **PCSS-1218**

- ◆ MATERIAL: NYLON 66(UL)
- ◆ FLAME CLASS: 94V-0,94V-2
- ◆ COLOR:NATURAL,BLACK
- ◆ UNIT: mm

用途: 固定 PC 板于机板上, 免工具, 易拆卸。

所有尺寸量测皆不含进胶口,胶口凸出 0.3mm 之内。

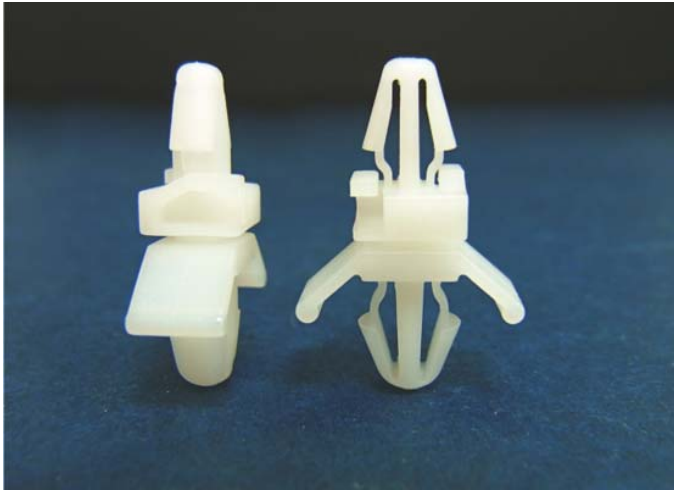
PCSS-1218 结构图



PART NO	A	D	G	PACKAGE
PCSS-1218	25.6	30.4	Ø4.5	1000

# 南京诺金电气有限公司

## Nanjing Nowking Electric Co., Ltd



产品名称: PC 板|PCB 板间隔柱

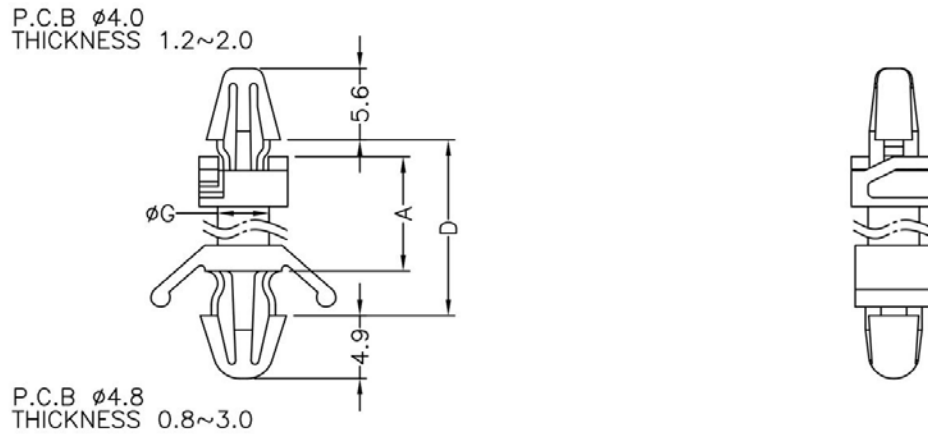
规格型号: **PCSS-1219**

- ◆ MATERIAL: NYLON 66(UL)
- ◆ FLAME CLASS: 94V-0,94V-2
- ◆ COLOR:NATURAL,BLACK
- ◆ UNIT: mm

用途: 固定 PC 板于机板上, 免工具, 易拆卸。

所有尺寸量测皆不含进胶口,胶口凸出 0.3mm 之内。

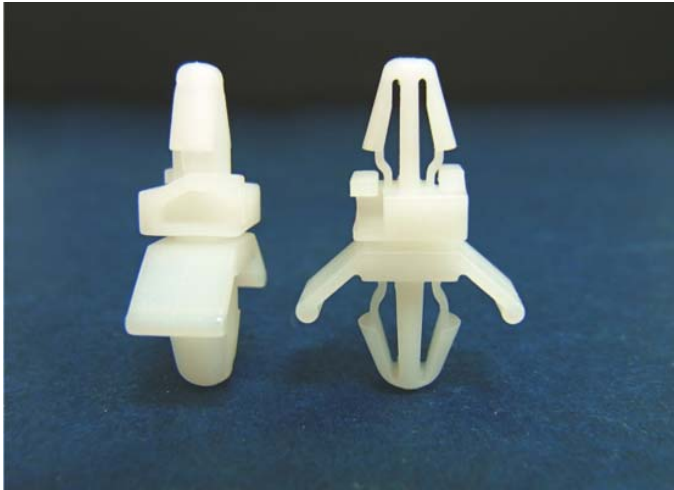
PCSS-1219 结构图



PART NO	A	D	G	PACKAGE
PCSS-1219	28.8	33.6	Ø4.5	1000

# 南京诺金电气有限公司

## Nanjing Nowking Electric Co., Ltd



产品名称: PC 板|PCB 板间隔柱

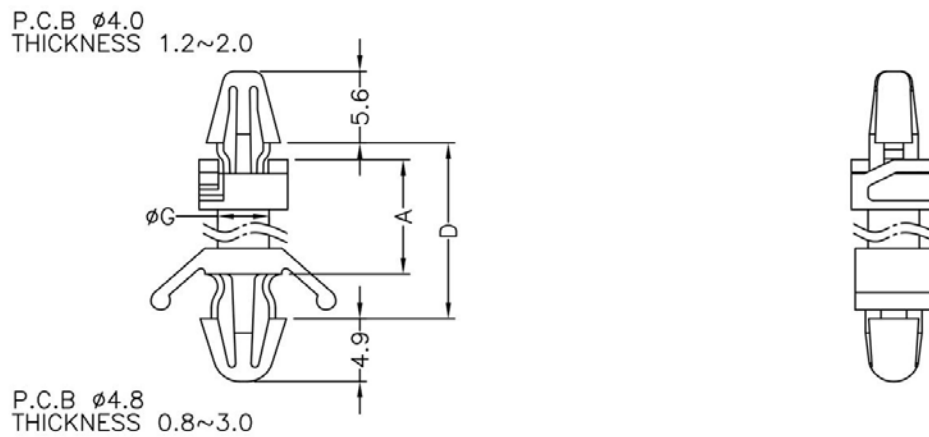
规格型号: PCSS-1220

- ◆ MATERIAL: NYLON 66(UL)
- ◆ FLAME CLASS: 94V-0,94V-2
- ◆ COLOR:NATURAL,BLACK
- ◆ UNIT: mm

用途: 固定 PC 板于机板上, 免工具, 易拆卸。

所有尺寸量测皆不含进胶口,胶口凸出 0.3mm 之内。

PCSS-1220 结构图



PART NO	A	D	G	PACKAGE
PCSS-1220	35.1	39.9	$\phi 4.5$	1000

# 南京诺金电气有限公司

## Nanjing Nowking Electric Co., Ltd



产品名称: PC 板|PCB 板间隔柱

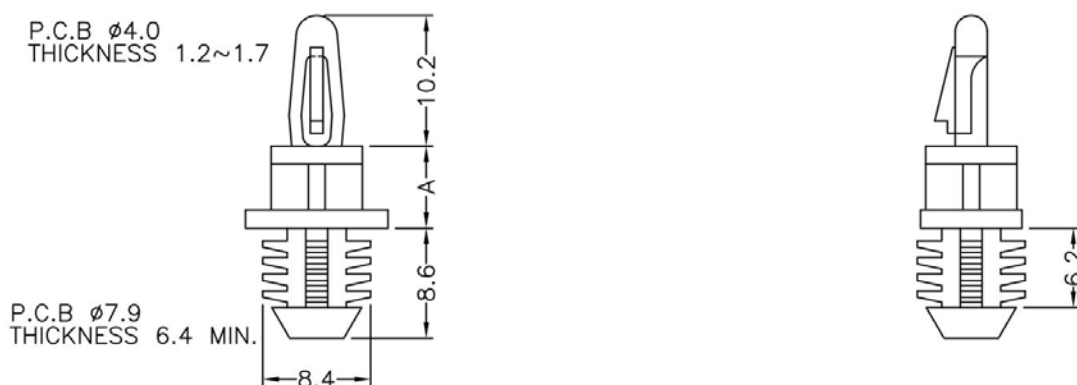
规格型号: **PCSS-1221**

- ◆ MATERIAL: NYLON 66(UL)
- ◆ FLAME CLASS: 94V-0,94V-2
- ◆ COLOR:NATURAL,BLACK
- ◆ UNIT: mm

用途: 一端固定于木头或音箱上, 另一端固定于 PC/PCB 板上。

所有尺寸量测皆不含进胶口,胶口凸出 0.3mm 之内。

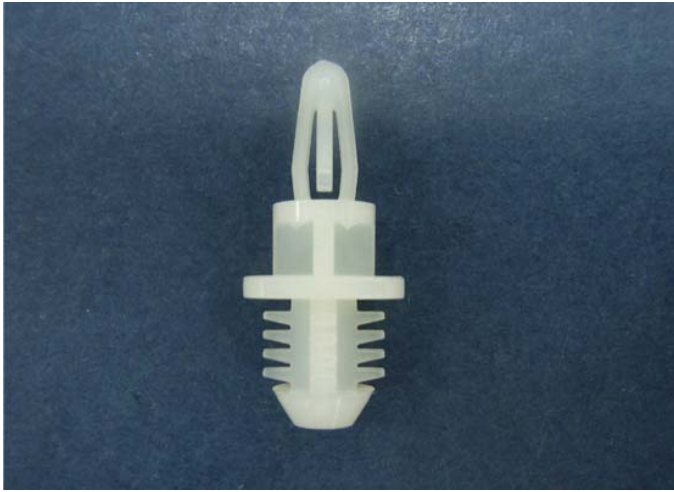
PCSS-1221 结构图



	PART NO	A	PACKAGE
	PCSS-1221	4.8	1000

# 南京诺金电气有限公司

## Nanjing Nowking Electric Co., Ltd



产品名称: PC板|PCB板间隔柱

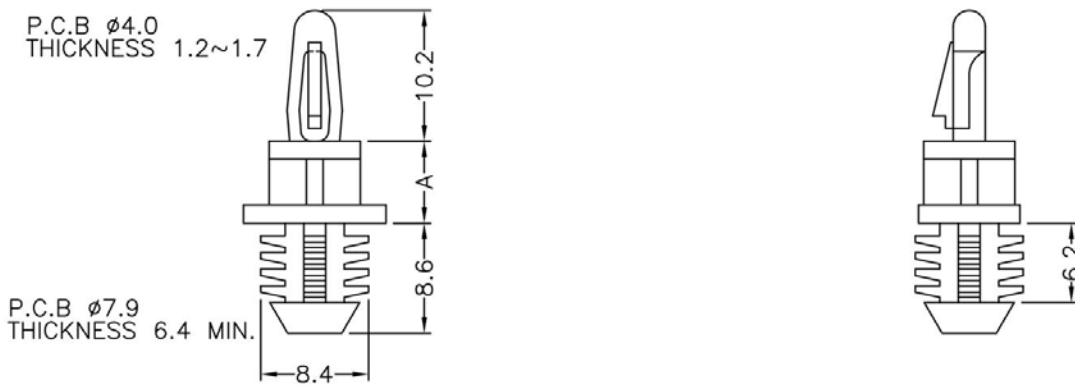
规格型号: **PCSS-1222**

- ◆ MATERIAL: NYLON 66(UL)
- ◆ FLAME CLASS: 94V-0,94V-2
- ◆ COLOR:NATURAL,BLACK
- ◆ UNIT: mm

用途: 一端固定于木头或音箱上, 另一端固定于PC/PCB板上。

所有尺寸量测皆不含进胶口,胶口凸出0.3mm之内。

PCSS-1222 结构图



	PART NO	A	PACKAGE
	PCSS-1222	6.4	1000

# 南京诺金电气有限公司

## Nanjing Nowking Electric Co., Ltd



产品名称: PC 板|PCB 板间隔柱

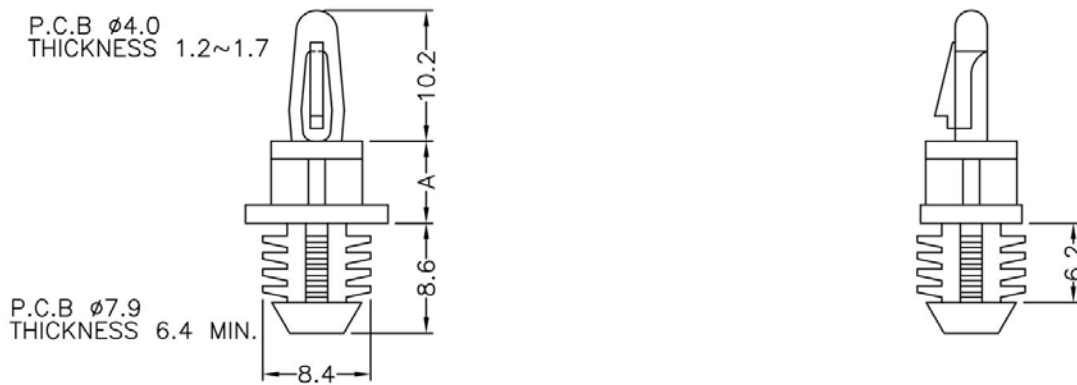
规格型号: **PCSS-1223**

- ◆ MATERIAL: NYLON 66(UL)
- ◆ FLAME CLASS: 94V-0,94V-2
- ◆ COLOR:NATURAL,BLACK
- ◆ UNIT: mm

用途: 一端固定于木头或音箱上, 另一端固定于 PC/PCB 板上。

所有尺寸量测皆不含进胶口,胶口凸出 0.3mm 之内。

PCSS-1223 结构图



	PART NO	A	PACKAGE
	PCSS-1223	9.5	1000

# 南京诺金电气有限公司

## Nanjing Nowking Electric Co., Ltd



产品名称: PC 板|PCB 板间隔柱

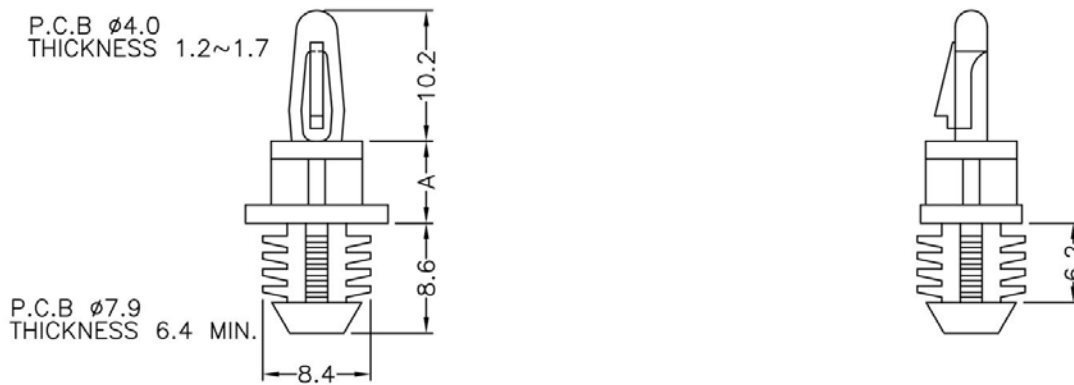
规格型号: **PCSS-1224**

- ◆ MATERIAL: NYLON 66(UL)
- ◆ FLAME CLASS: 94V-0,94V-2
- ◆ COLOR:NATURAL,BLACK
- ◆ UNIT: mm

用途: 一端固定于木头或音箱上, 另一端固定于 PC/PCB 板上。

所有尺寸量测皆不含进胶口,胶口凸出 0.3mm 之内。

PCSS-1224 结构图



	PART NO	A	PACKAGE
	PCSS-1224	11.1	1000



# 南京诺金电气有限公司

## Nanjing Nowking Electric Co., Ltd



产品名称: PC 板|PCB 板间隔柱

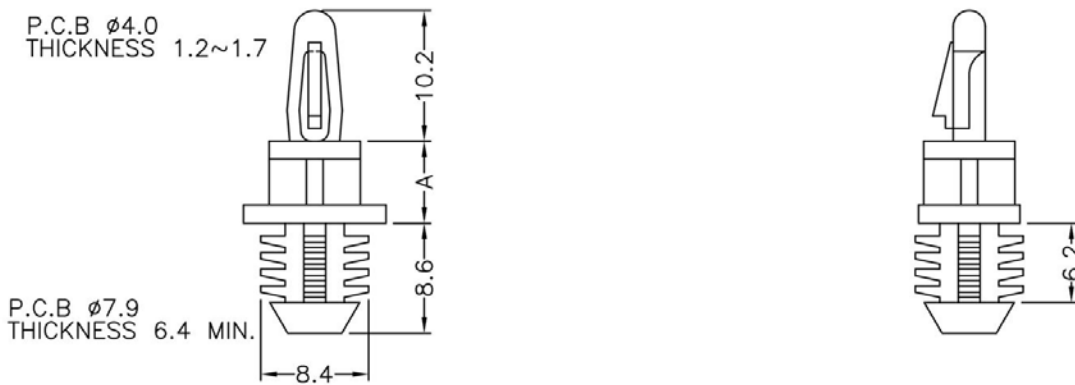
规格型号: PCSS-1225

- ◆ MATERIAL: NYLON 66(UL)
- ◆ FLAME CLASS: 94V-0,94V-2
- ◆ COLOR:NATURAL,BLACK
- ◆ UNIT: mm

用途: 一端固定于木头或音箱上, 另一端固定于 PC/PCB 板上。

所有尺寸量测皆不含进胶口,胶口凸出 0.3mm 之内。

PCSS-1225 结构图



	PART NO	A	PACKAGE
	PCSS-1225	12.7	1000

# 南京诺金电气有限公司

## Nanjing Nowking Electric Co., Ltd



产品名称: PC 板|PCB 板间隔柱

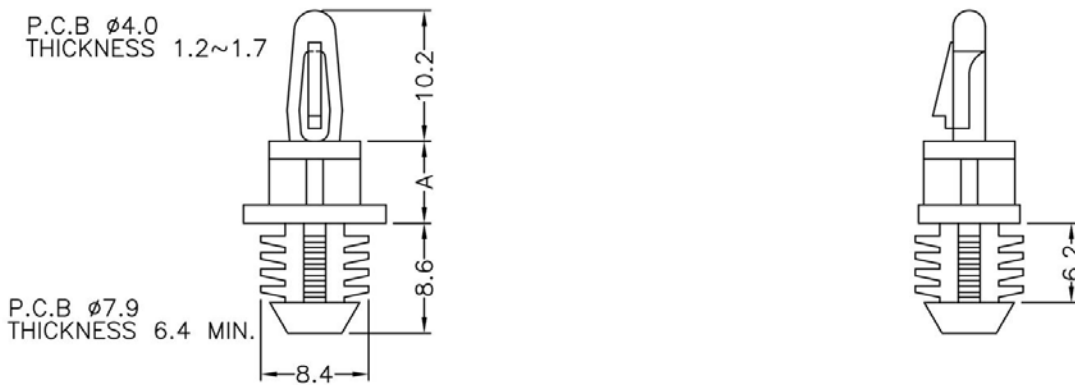
规格型号: **PCSS-1226**

- ◆ MATERIAL: NYLON 66(UL)
- ◆ FLAME CLASS: 94V-0,94V-2
- ◆ COLOR:NATURAL,BLACK
- ◆ UNIT: mm

用途: 一端固定于木头或音箱上, 另一端固定于 PC/PCB 板上。

所有尺寸量测皆不含进胶口,胶口凸出 0.3mm 之内。

PCSS-1226 结构图



	PART NO	A	PACKAGE
	PCSS-1226	15.9	1000

# 南京诺金电气有限公司

## Nanjing Nowking Electric Co., Ltd



产品名称: PC 板|PCB 板间隔柱

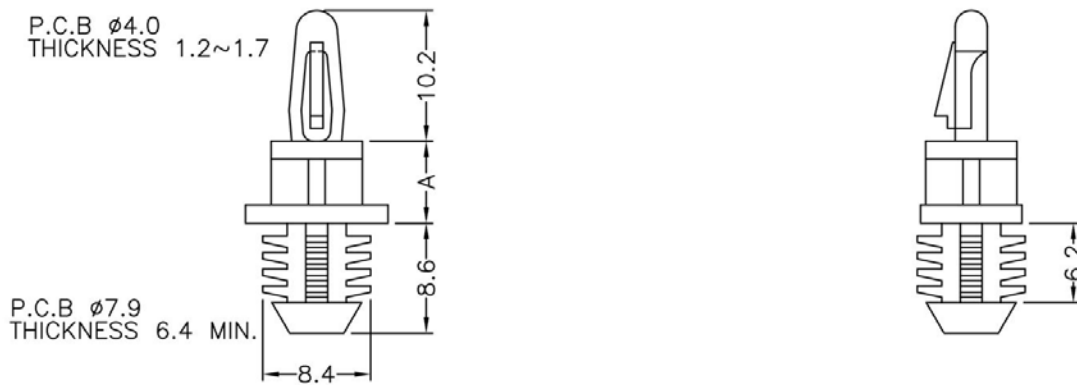
规格型号: **PCSS-1227**

- ◆ MATERIAL: NYLON 66(UL)
- ◆ FLAME CLASS: 94V-0,94V-2
- ◆ COLOR:NATURAL,BLACK
- ◆ UNIT: mm

用途: 一端固定于木头或音箱上, 另一端固定于 PC/PCB 板上。

所有尺寸量测皆不含进胶口,胶口凸出 0.3mm 之内。

PCSS-1227 结构图



	PART NO	A	PACKAGE
	PCSS-1227	19.1	1000

# 南京诺金电气有限公司

## Nanjing Nowking Electric Co., Ltd



产品名称: PC 板|PCB 板间隔柱

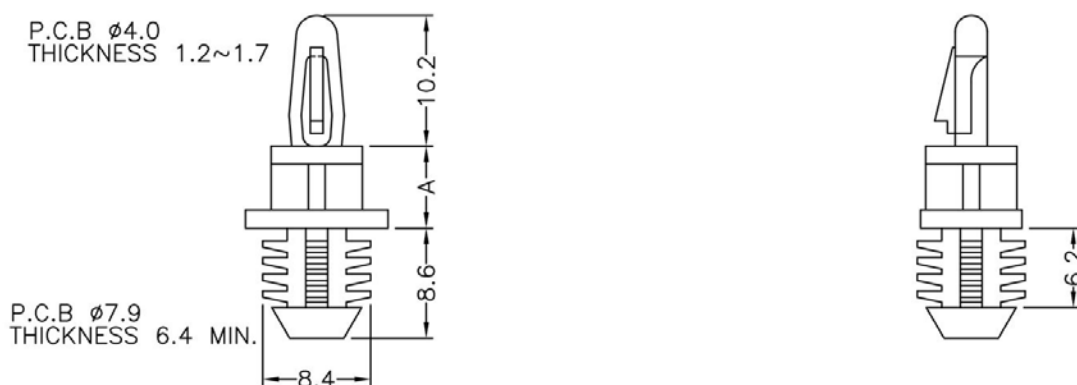
规格型号: **PCSS-1228**

- ◆ MATERIAL: NYLON 66(UL)
- ◆ FLAME CLASS: 94V-0,94V-2
- ◆ COLOR:NATURAL,BLACK
- ◆ UNIT: mm

用途: 一端固定于木头或音箱上, 另一端固定于 PC/PCB 板上。

所有尺寸量测皆不含进胶口,胶口凸出 0.3mm 之内。

PCSS-1228 结构图



	PART NO	A	PACKAGE
	PCSS-1228	22.2	1000

# 南京诺金电气有限公司

## Nanjing Nowking Electric Co., Ltd



产品名称: PC 板|PCB 板间隔柱

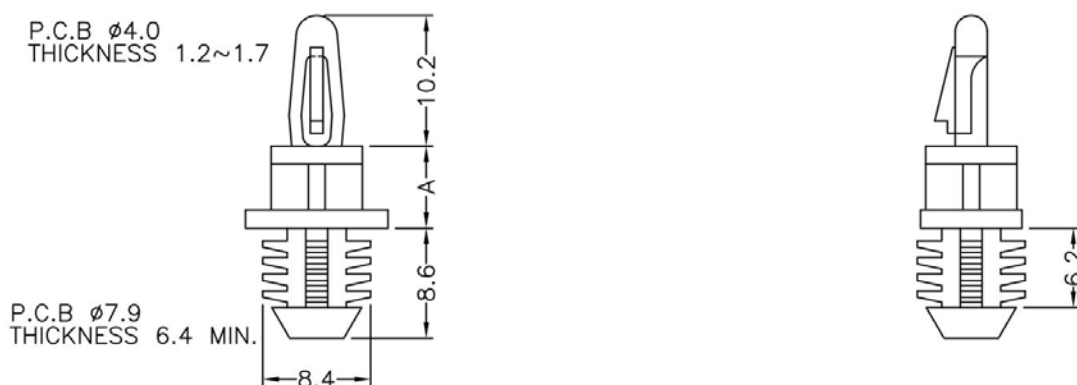
规格型号: **PCSS-1229**

- ◆ MATERIAL: NYLON 66(UL)
- ◆ FLAME CLASS: 94V-0,94V-2
- ◆ COLOR:NATURAL,BLACK
- ◆ UNIT: mm

用途: 一端固定于木头或音箱上, 另一端固定于 PC/PCB 板上。

所有尺寸量测皆不含进胶口,胶口凸出 0.3mm 之内。

PCSS-1229 结构图



	PART NO	A	PACKAGE
	PCSS-1229	25.4	1000

# 南京诺金电气有限公司

## Nanjing Nowking Electric Co., Ltd



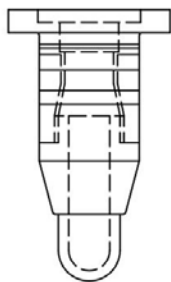
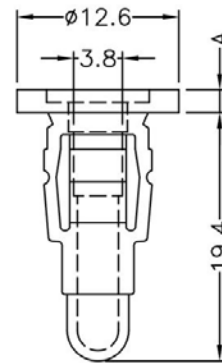
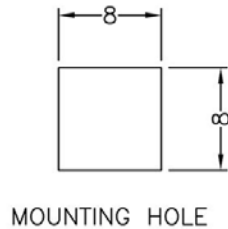
产品名称: PC 板|PCB 板间隔柱

规格型号: **PCSS-1230**

- ◆ MATERIAL: NYLON 66(UL)
- ◆ FLAME CLASS: 94V-0,94V-2
- ◆ COLOR:NATURAL,BLACK
- ◆ UNIT: mm

用途: 配合螺丝固定电浆面板于机壳上, 可靠不脱落。

PCSS-1230 结构图



	PART NO	A	PACKAGE
	PCSS-1230	0.8	500

# 南京诺金电气有限公司

## Nanjing Nowking Electric Co., Ltd



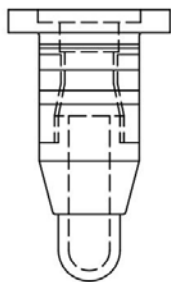
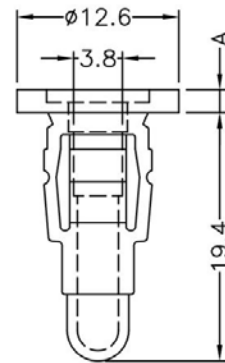
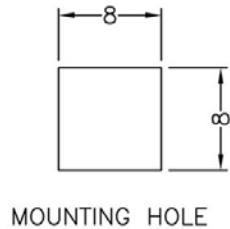
产品名称: PC板|PCB板间隔柱

规格型号: **PCSS-1231**

- ◆ MATERIAL: NYLON 66(UL)
- ◆ FLAME CLASS: 94V-0,94V-2
- ◆ COLOR: NATURAL, BLACK
- ◆ UNIT: mm

用途: 配合螺丝固定电浆面板于机壳上, 可靠不脱落。

PCSS-1231 结构图



	PART NO	A	PACKAGE
	PCSS-1231	3.2	500

# 南京诺金电气有限公司

## Nanjing Nowking Electric Co., Ltd



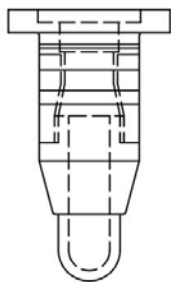
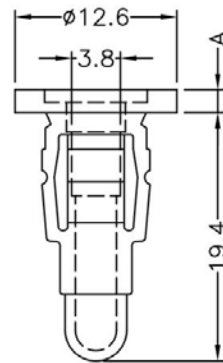
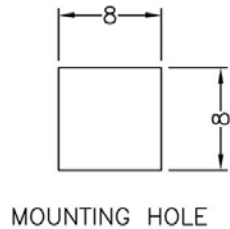
产品名称: PC 板|PCB 板间隔柱

规格型号: **PCSS-1232**

- ◆ MATERIAL: NYLON 66(UL)
- ◆ FLAME CLASS: 94V-0,94V-2
- ◆ COLOR:NATURAL,BLACK
- ◆ UNIT: mm

用途: 配合螺丝固定电浆面板于机壳上, 可靠不脱落。

PCSS-1232 结构图



	PART NO	A	PACKAGE
	PCSS-1232	4.8	500



# 南京诺金电气有限公司

## Nanjing Nowking Electric Co., Ltd



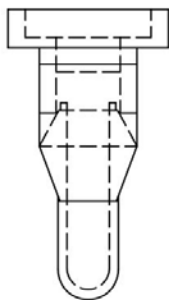
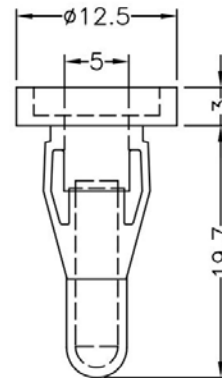
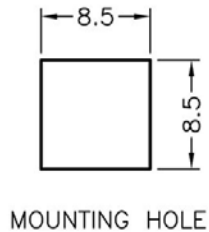
产品名称: PC 板|PCB 板间隔柱

规格型号: **PCSS-1233**

- ◆ MATERIAL: NYLON 66(UL)
- ◆ FLAME CLASS: 94V-0,94V-2
- ◆ COLOR:NATURAL,BLACK
- ◆ UNIT: mm

用途: 配合螺丝固定电浆面板于机壳上, 可靠不脱落。

PCSS-1233 结构图



	PART NO	PACKAGE
	PCSS-1233	500

# 南京诺金电气有限公司

## Nanjing Nowking Electric Co., Ltd



产品名称: PC板|PCB板间隔柱

规格型号: PCSS-1234

- ◆ MATERIAL: NYLON 66(UL)
- ◆ FLAME CLASS: 94V-0,94V-2
- ◆ COLOR:NATURAL,BLACK
- ◆ UNIT: mm

用途: 一端固定于机板上, 另一端支撑  
PC/PCB板, 避免下陷造成短路, PC/PCB  
板免钻孔。

PCSS-1234 结构图



HOLE IN CHASSIS  $\phi 5.5$   
CHASSIS THICKNESS 1.2~1.8

	PART NO	PACKAGE
	PCSS-1234	1000

# 南京诺金电气有限公司

## Nanjing Nowking Electric Co., Ltd



产品名称: PC板|PCB板间隔柱

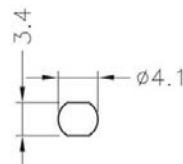
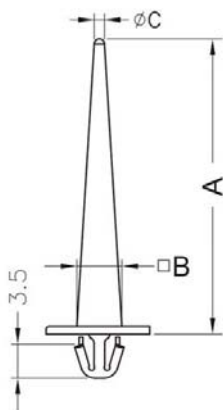
规格型号: **PCSS-1235**

- ◆ MATERIAL: PC(UL)
- ◆ FLAME CLASS: 94V-2
- ◆ COLOR: WHITE
- ◆ UNIT: mm

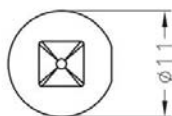
用途: 用于支撑液晶面板, 高导光。

- 1.所有尺寸量测皆不含进胶口,胶口凸出0.3mm之内.
- 2.可使用同等材质

PCSS-1235 结构图



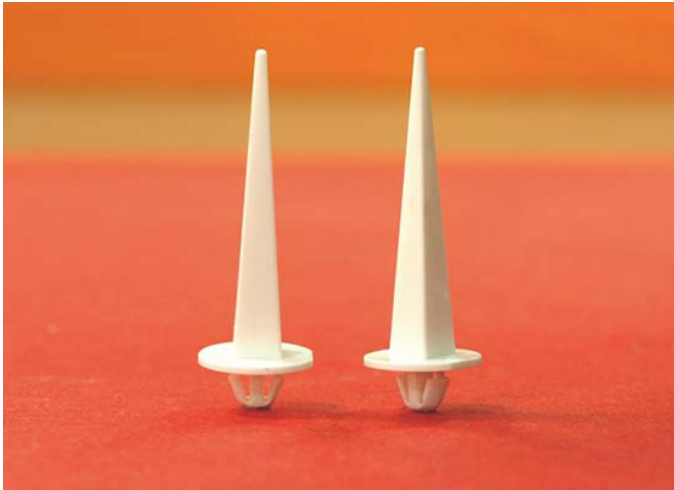
MOUNTING HOLE THICKNESS : D



PART NO	A	B	C	D	PACKAGE
PCSS-1235	35.8	4.65	Ø1.05	1.05	1000

# 南京诺金电气有限公司

## Nanjing Nowking Electric Co., Ltd



产品名称: PC板|PCB板间隔柱

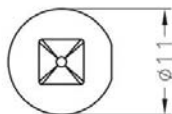
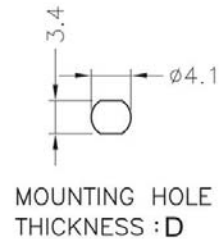
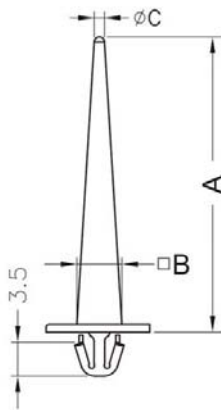
规格型号: **PCSS-1236**

- ◆ MATERIAL: PC(UL)
- ◆ FLAME CLASS: 94V-2
- ◆ COLOR: WHITE
- ◆ UNIT: mm

用途: 用于支撑液晶面板, 高导光。

- 1.所有尺寸量测皆不含进胶口,胶口凸出0.3mm之内.
- 2.可使用同等材质

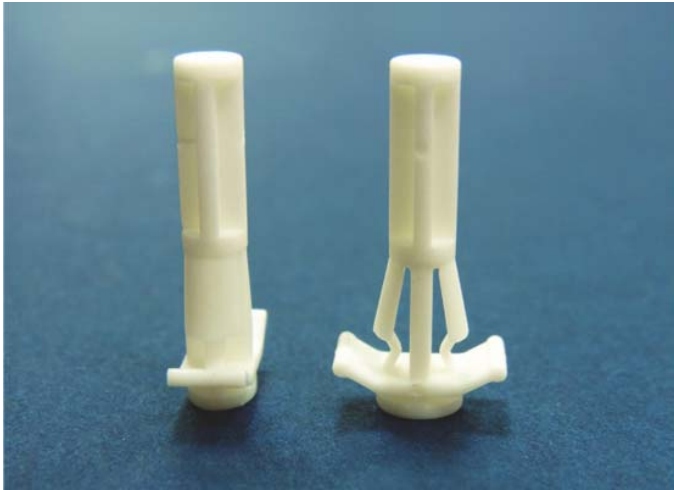
PCSS-1236 结构图



PART NO	A	B	C	D	PACKAGE
PCSS-1236	30.5	4.65	Ø0.8	1.0	1000

# 南京诺金电气有限公司

## Nanjing Nowking Electric Co., Ltd



产品名称: PC板|PCB板间隔柱

规格型号: **PCSS-1237**

◆ MATERIAL: NYLON 66(UL)

◆ FLAME CLASS: 94V-0,94V-2

◆ COLOR: NATURAL, BLACK

◆ UNIT: mm

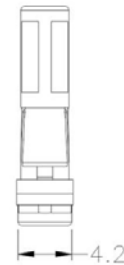
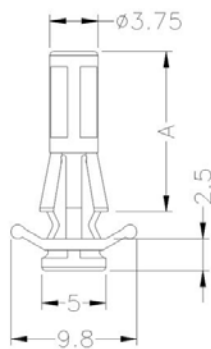
用途: 一端固定于机板上, 另一端支撑

PC/PCB板, 避免下陷造成短路, PC/PCB板免钻孔

所有尺寸量测皆不含进胶口, 胶口凸出

0.3mm 之内

PCSS-1237 结构图

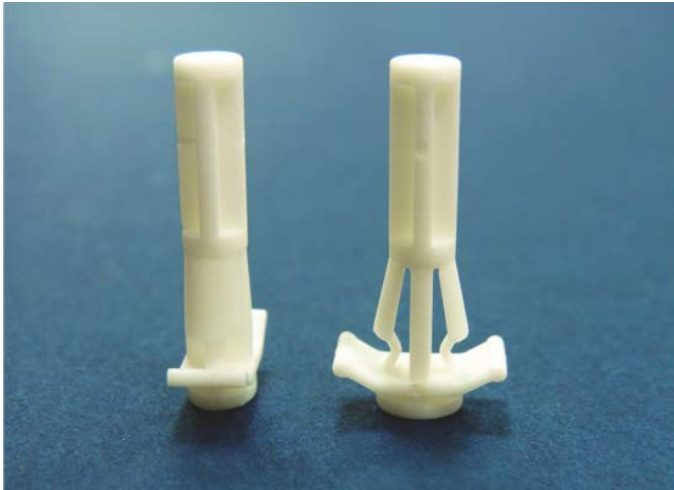


HOLE IN CHASSIS  $\phi 4.0$   
CHASSIS THICKNESS 1.2~1.6

PART NO	A	PACKAGE
PCSS-1237	19.0	1000

# 南京诺金电气有限公司

## Nanjing Nowking Electric Co., Ltd



产品名称: PC板|PCB板间隔柱

规格型号: **PCSS-1238**

◆ MATERIAL: NYLON 66(UL)

◆ FLAME CLASS: 94V-0,94V-2

◆ COLOR: NATURAL, BLACK

◆ UNIT: mm

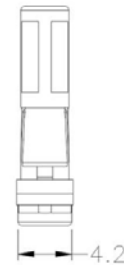
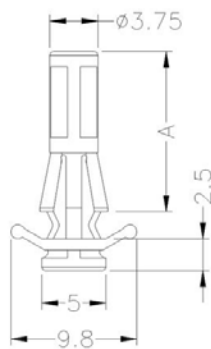
用途: 一端固定于机板上, 另一端支撑

PC/PCB板, 避免下陷造成短路, PC/PCB板免钻孔

所有尺寸量测皆不含进胶口, 胶口凸出

0.3mm 之内

PCSS-1238 结构图

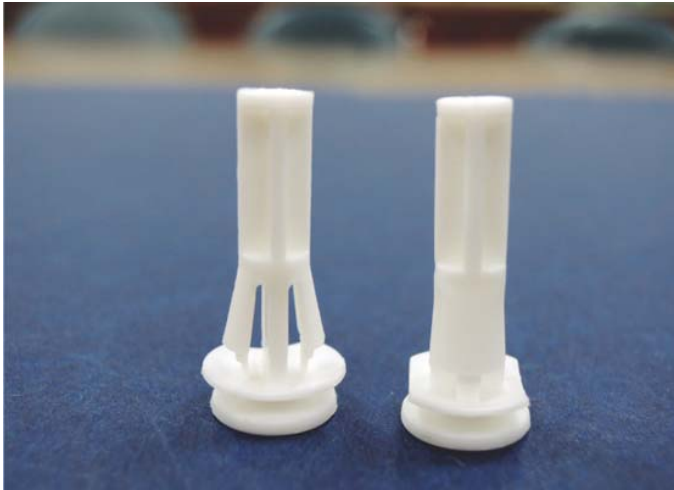


HOLE IN CHASSIS  $\phi 4.0$   
CHASSIS THICKNESS 1.2~1.6

PART NO	A	PACKAGE
PCSS-1238	15.5	1000

# 南京诺金电气有限公司

## Nanjing Nowking Electric Co., Ltd



产品名称: PC板|PCB板间隔柱

规格型号: **PCSS-1239**

- ◆ MATERIAL: NYLON 66(UL)
- ◆ FLAME CLASS: 94V-0,94V-2
- ◆ COLOR:NATURAL,BLACK
- ◆ UNIT: mm

用途: 一端固定于机板上, 另一端支撑  
PC/PCB板, 避免下陷造成短路, PC/PCB  
板免钻孔

所有尺寸量测皆不含进胶口,胶口凸出  
0.3mm 之内

PCSS-1239 结构图



HOLE IN CHASSIS:  $\phi 4.8\text{mm}$   
CHASSIS THICKNESS: 1.6mm

	PART NO	PACKAGE
	PCSS-1239	1000

# 南京诺金电气有限公司

## Nanjing Nowking Electric Co., Ltd



产品名称: PC 板|PCB 板间隔柱

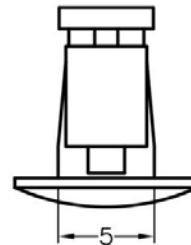
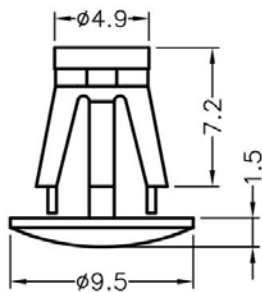
规格型号: **PCSS-1240**

- ◆ MATERIAL: NYLONG 66(UL)
- ◆ FLAME CLASS: 94V-0,94V-2
- ◆ COLOR:NATURAL,BLACK,GRAY
- ◆ UNIT: mm

用途: 一端固定于机板上, 另一端支撑  
PC/PCB 板, 避免下陷造成短路, PC/PCB  
板免钻孔

所有尺寸量测皆不含进胶口,胶口凸出  
0.3mm 之内

PCSS-1240 结构图



HOLE IN CHASSIS  $\phi 5.5$   
CHASSIS THICKNESS 1.5~2.0

	PART NO	PACKAGE
	PCSS-1240	1000



# 南京诺金电气有限公司

## Nanjing Nowking Electric Co., Ltd



产品名称: PC 板|PCB 板间隔柱

规格型号: **PCSS-1241**

◆ MATERIAL: NYLON 66(UL)

◆ FLAME CLASS: 94V-0,94V-2

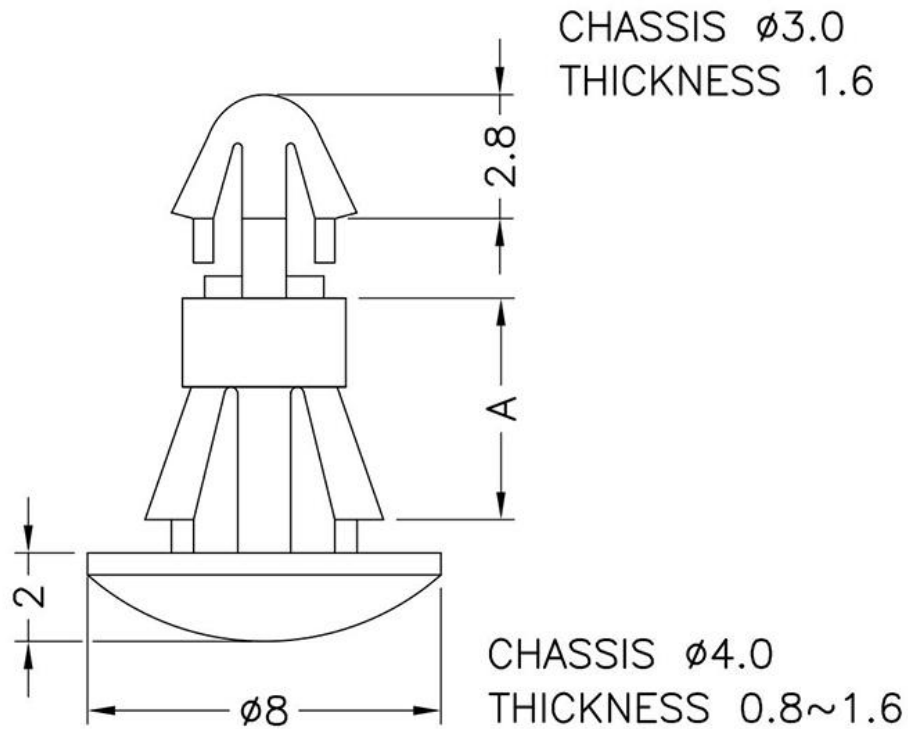
◆ COLOR:NATURAL,BLACK

◆ UNIT: mm

用途: 用于 PC/PCB 板于机板上, 不会突出机板底部, 外观美丽

所有尺寸量测皆不含进胶口,胶口凸出 0.3mm 之内

PCSS-1241 结构图



PART NO	A	PACKAGE
PCSS-1241	4.5	2000

# 南京诺金电气有限公司

## Nanjing Nowking Electric Co., Ltd



产品名称: PC 板|PCB 板间隔柱

规格型号: **PCSS-1242**

◆ MATERIAL: NYLON 66(UL)

◆ FLAME CLASS: 94V-0,94V-2

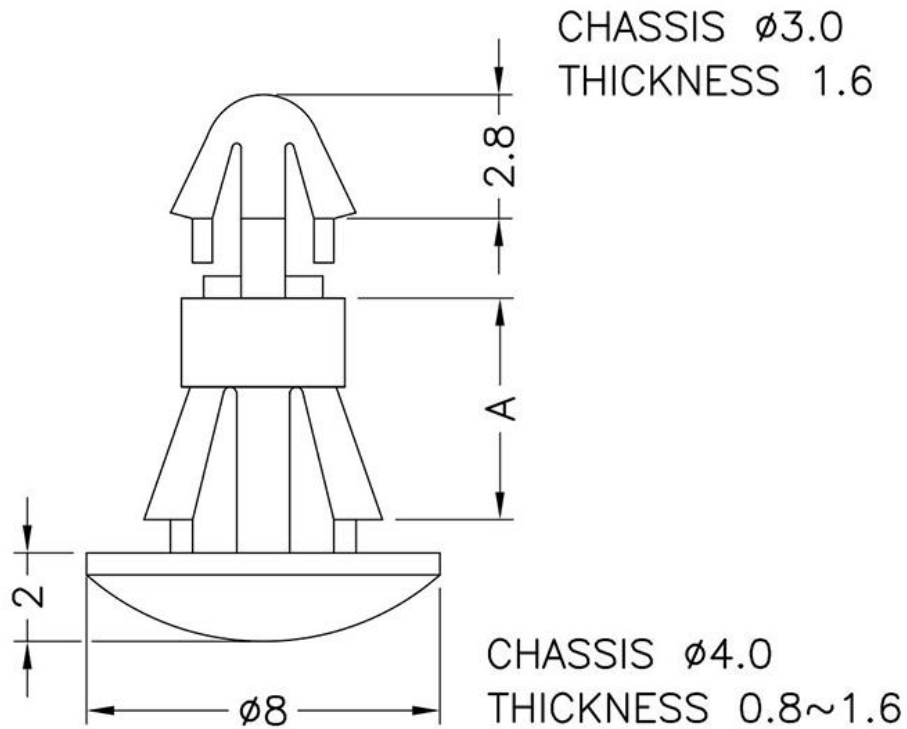
◆ COLOR:NATURAL,BLACK

◆ UNIT: mm

用途: 用于 PC/PCB 板于机板上, 不会突出机板底部, 外观美丽

所有尺寸量测皆不含进胶口,胶口凸出 0.3mm 之内

PCSS-1242 结构图



PART NO	A	PACKAGE
PCSS-1242	5.5	2000

# 南京诺金电气有限公司

## Nanjing Nowking Electric Co., Ltd



产品名称: PC 板|PCB 板间隔柱

规格型号: **PCSS-1243**

◆ MATERIAL: NYLONG 66(UL)

◆ FLAME CLASS: 94V-0,94V-2

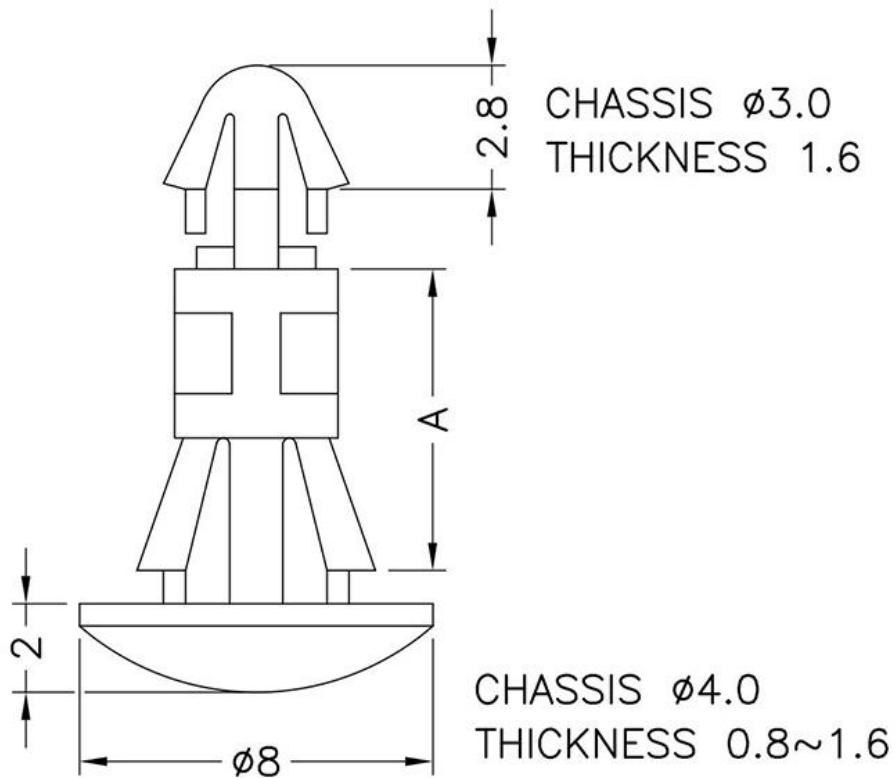
◆ COLOR:NATURAL,BLACK

◆ UNIT: mm

用途: 用于 PC/PCB 板于机板上, 不会突出机板底部, 外观美丽

所有尺寸量测皆不含进胶口,胶口凸出 0.3mm 之内

PCSS-1243 结构图



PART NO	A	PACKAGE
PCSS-1243	6.4	1000

# 南京诺金电气有限公司

## Nanjing Nowking Electric Co., Ltd



产品名称: PC板|PCB板间隔柱

规格型号: **PCSS-1244**

◆ MATERIAL: NYLON 66(UL)

◆ FLAME CLASS: 94V-0,94V-2

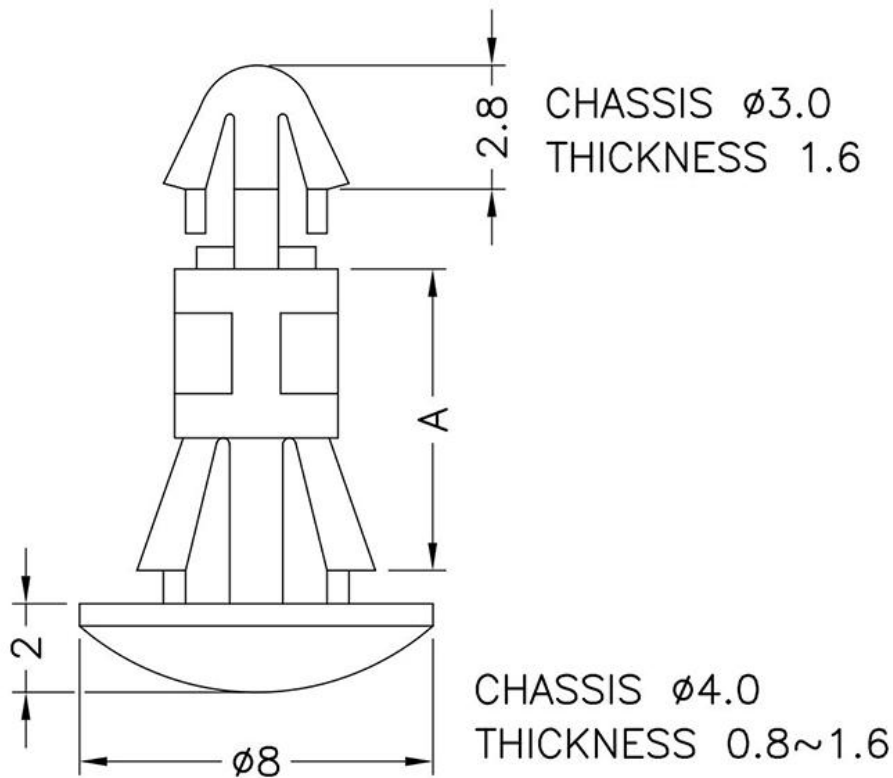
◆ COLOR: NATURAL, BLACK

◆ UNIT: mm

用途: 用于 PC/PCB 板于机板上, 不会突出机板底部, 外观美丽

所有尺寸量测皆不含进胶口, 胶口凸出 0.3mm 之内

PCSS-1244 结构图



PART NO	A	PACKAGE
PCSS-1244	7.5	1000

# 南京诺金电气有限公司

## Nanjing Nowking Electric Co., Ltd



产品名称: PC 板|PCB 板间隔柱

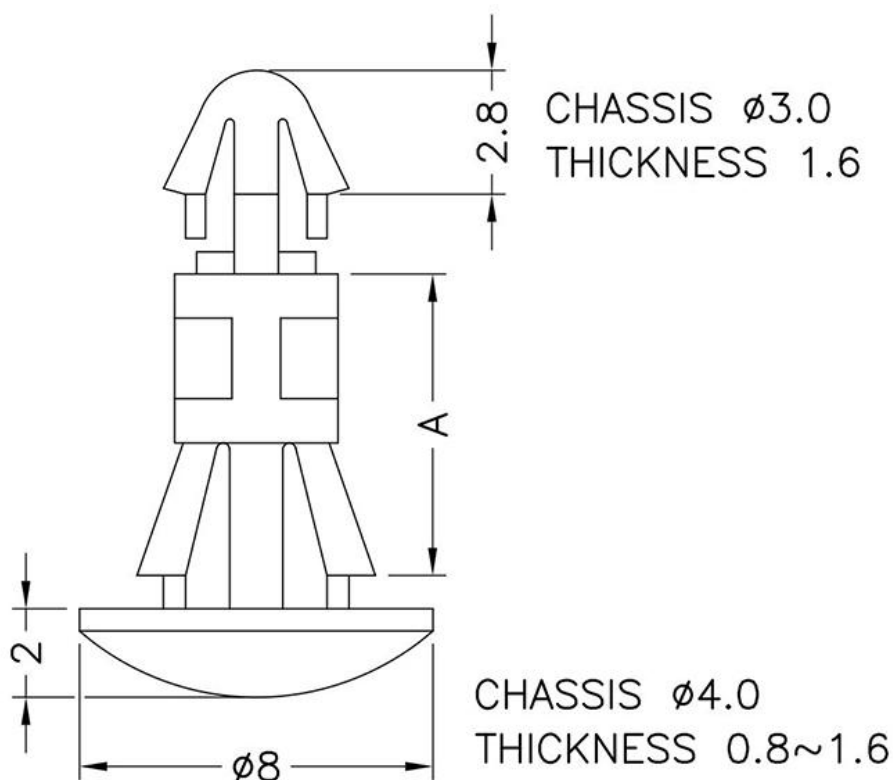
规格型号: **PCSS-1245**

- ◆ MATERIAL: NYLONG 66(UL)
- ◆ FLAME CLASS: 94V-0,94V-2
- ◆ COLOR:NATURAL,BLACK
- ◆ UNIT: mm

用途: 用于 PC/PCB 板于机板上, 不会突出机板底部, 外观美丽

所有尺寸量测皆不含进胶口,胶口凸出 0.3mm 之内

PCSS-1245 结构图



PART NO	A	PACKAGE
PCSS-1245	9.5	1000

# 南京诺金电气有限公司

## Nanjing Nowking Electric Co., Ltd



产品名称: PC板|PCB板间隔柱

规格型号: **PCSS-1246**

◆ MATERIAL: NYLONG 66(UL)

◆ FLAME CLASS: 94V-0,94V-2

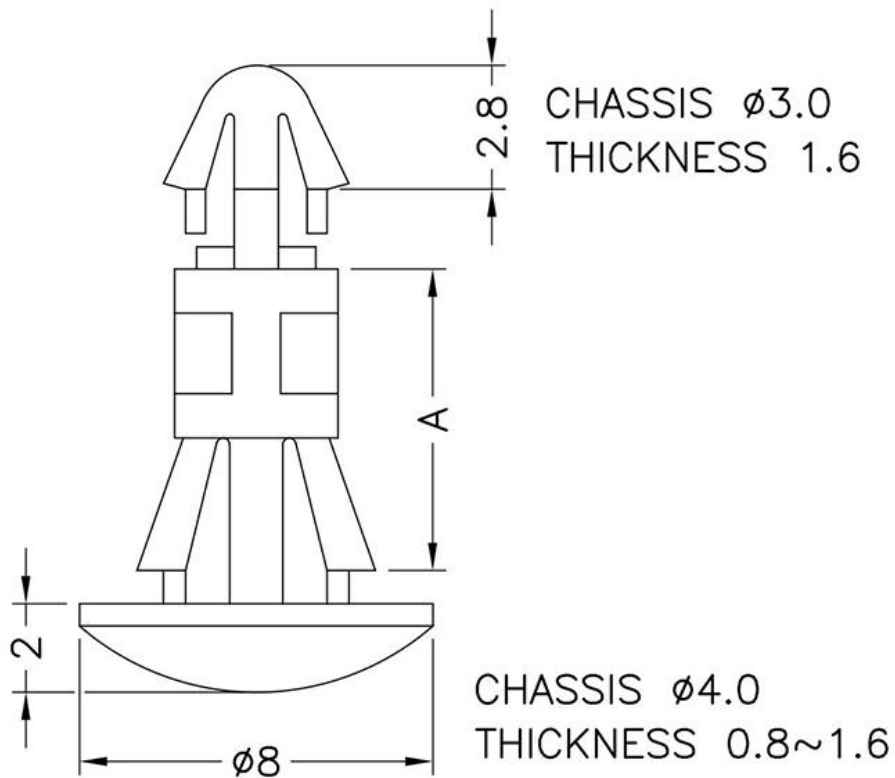
◆ COLOR: NATURAL, BLACK

◆ UNIT: mm

用途: 用于 PC/PCB 板于机板上, 不会突出机板底部, 外观美丽

所有尺寸量测皆不含进胶口, 胶口凸出 0.3mm 之内

PCSS-1246 结构图



PART NO	A	PACKAGE
PCSS-1246	11.1	1000

# 南京诺金电气有限公司

## Nanjing Nowking Electric Co., Ltd



产品名称: PC 板|PCB 板间隔柱

规格型号: **PCSS-1247**

◆ MATERIAL: NYLONG 66(UL)

◆ FLAME CLASS: 94V-0,94V-2

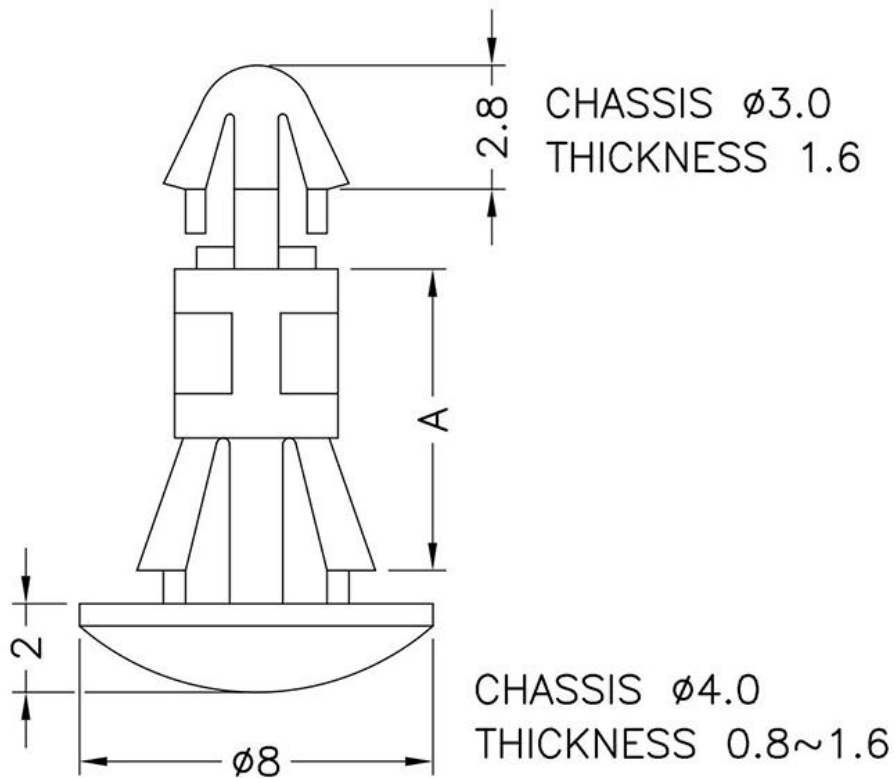
◆ COLOR:NATURAL,BLACK

◆ UNIT: mm

用途: 用于 PC/PCB 板于机板上, 不会突出机板底部, 外观美丽

所有尺寸量测皆不含进胶口,胶口凸出 0.3mm 之内

PCSS-1247 结构图



PART NO	A	PACKAGE
PCSS-1247	12.7	1000

# 南京诺金电气有限公司

## Nanjing Nowking Electric Co., Ltd



产品名称: PC 板|PCB 板间隔柱

规格型号: **PCSS-1248**

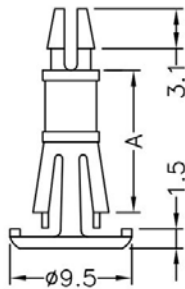
- ◆ MATERIAL: NYLON 66(UL)
- ◆ FLAME CLASS: 94V-0,94V-2
- ◆ COLOR:NATURAL,BLACK
- ◆ UNIT: mm

用途: 固定 PC/PCB 板于机板上, 不会突出机板底部, 外观美丽。

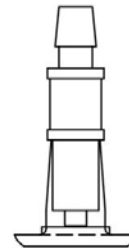
所有尺寸量测皆不含进胶口,胶口凸出 0.3mm 之内

PCSS-1248 结构图

MOUNTING HOLE  $\phi 3.2$   
THICKNESS 1.6



MOUNTING HOLE  $\phi 4.8$   
THICKNESS 1.5~1.6



PART NO	A	PACKAGE
PCSS-1248	6.5	1000



# 南京诺金电气有限公司

## Nanjing Nowking Electric Co., Ltd



产品名称: PC 板|PCB 板间隔柱

规格型号: **PCSS-1249**

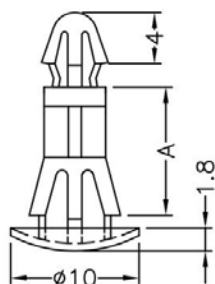
- ◆ MATERIAL: NYLONG 66(UL)
- ◆ FLAME CLASS: 94V-0,94V-2
- ◆ COLOR:NATURAL,BLACK
- ◆ UNIT: mm

用途: 用于 PC/PCB 板于机板上, 不会突出机板底部, 外观美丽

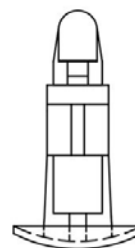
所有尺寸量测皆不含进胶口,胶口凸出 0.3mm 之内

PCSS-1249 结构图

HOLE IN P.C.B  $\phi 4.0$   
P.C.B THICKNESS 1.2~1.7



HOLE IN CHASSIS  $\phi 5.5$   
CHASSIS THICKNESS 1.2~1.8



	PART NO	A	PACKAGE
	PCSS-1249	11.0	1000

# 南京诺金电气有限公司

## Nanjing Nowking Electric Co., Ltd



产品名称: PC 板|PCB 板间隔柱

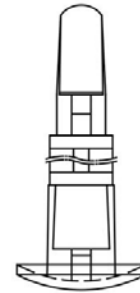
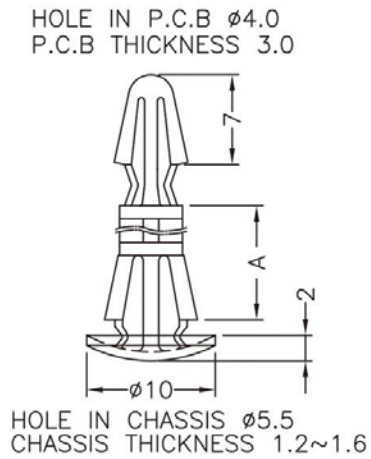
规格型号: **PCSS-1250**

- ◆ MATERIAL: NYLON 66(UL)
- ◆ FLAME CLASS: 94V-0,94V-2
- ◆ COLOR:NATURAL,BLACK
- ◆ UNIT: mm

用途: 用于 PC/PCB 板于机板上, 不会突出机板底部, 外观美丽

所有尺寸量测皆不含进胶口,胶口凸出 0.3mm 之内

**PCSS-1250 结构图**



	PART NO	A	PACKAGE
	PCSS-1250	16.0	1000

# 南京诺金电气有限公司

## Nanjing Nowking Electric Co., Ltd



产品名称: PC板|PCB板间隔柱

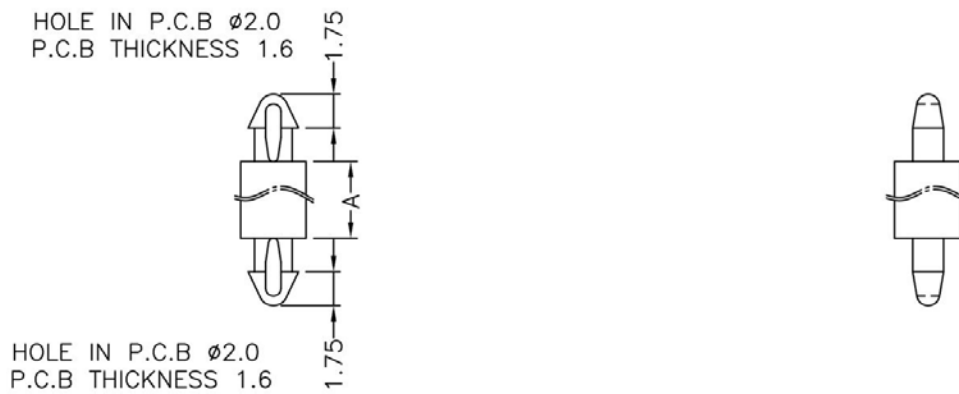
规格型号: **PCSS-1251**

- ◆ MATERIAL: NYLON 66(UL)
- ◆ FLAME CLASS: 94V-0,94V-2
- ◆ COLOR: NATURAL, BLACK
- ◆ UNIT: mm

用途: PC/PCB板与PC/PCB板间之固定, 不占空间。

所有尺寸量测皆不含进胶口,胶口凸出0.3mm之内

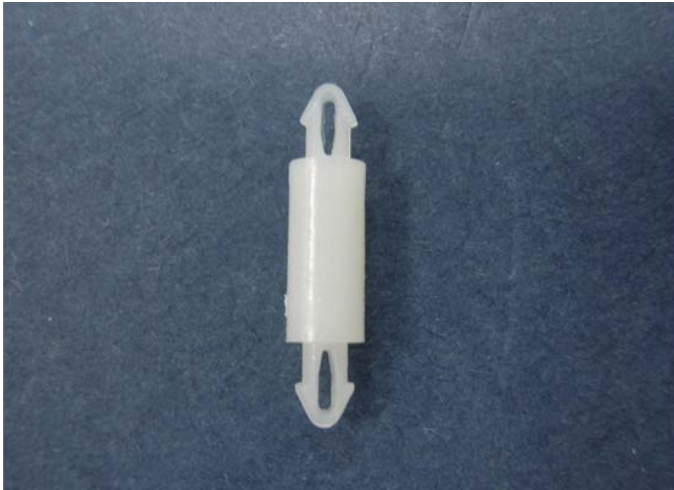
PCSS-1251 结构图



	PART NO	A	PACKAGE
	PCSS-1251	10.0	2000

# 南京诺金电气有限公司

## Nanjing Nowking Electric Co., Ltd



产品名称: PC 板|PCB 板间隔柱

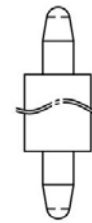
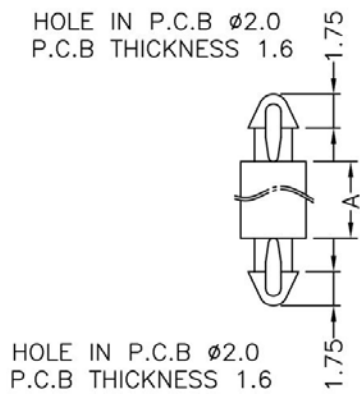
规格型号: **PCSS-1252**

- ◆ MATERIAL: NYLON 66(UL)
- ◆ FLAME CLASS: 94V-0,94V-2
- ◆ COLOR:NATURAL,BLACK
- ◆ UNIT: mm

用途: PC/PCB 板与 PC/PCB 板间之固定, 不占空间。

所有尺寸量测皆不含进胶口,胶口凸出 0.3mm 之内

PCSS-1252 结构图



	PART NO	A	PACKAGE
	PCSS-1252	3.5	2000

# 南京诺金电气有限公司

## Nanjing Nowking Electric Co., Ltd



产品名称: PC板|PCB板间隔柱

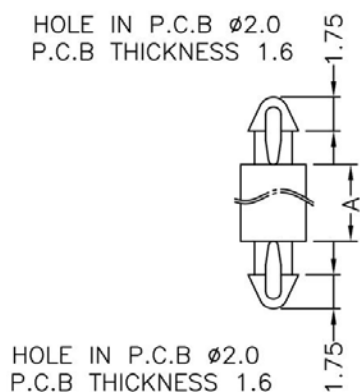
规格型号: **PCSS-1253**

- ◆ MATERIAL: NYLON 66(UL)
- ◆ FLAME CLASS: 94V-0,94V-2
- ◆ COLOR:NATURAL,BLACK
- ◆ UNIT: mm

用途: PC/PCB板与PC/PCB板间之固定, 不占空间。

所有尺寸量测皆不含进胶口,胶口凸出0.3mm之内

PCSS-1253 结构图



	PART NO	A	PACKAGE
	PCSS-1253	7.0	2000

# 南京诺金电气有限公司

## Nanjing Nowking Electric Co., Ltd



产品名称: PC 板|PCB 板间隔柱

规格型号: **PCSS-1254**

◆ MATERIAL: NYLON 66(UL)

◆ FLAME CLASS: 94V-0,94V-2

◆ COLOR:NATURAL,BLACK

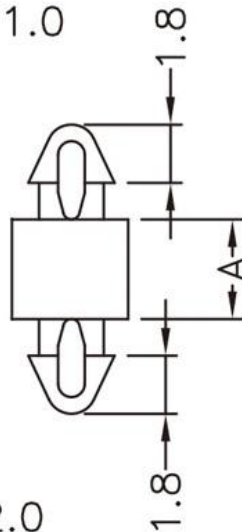
◆ UNIT: mm

用途: PC/PCB 板与 PC/PCB 板间之固定, 不占空间。

所有尺寸量测皆不含进胶口,胶口凸出 0.3mm 之内

PCSS-1254 结构图

HOLE IN P.C.B  $\phi 2.0$   
P.C.B THICKNESS 1.0

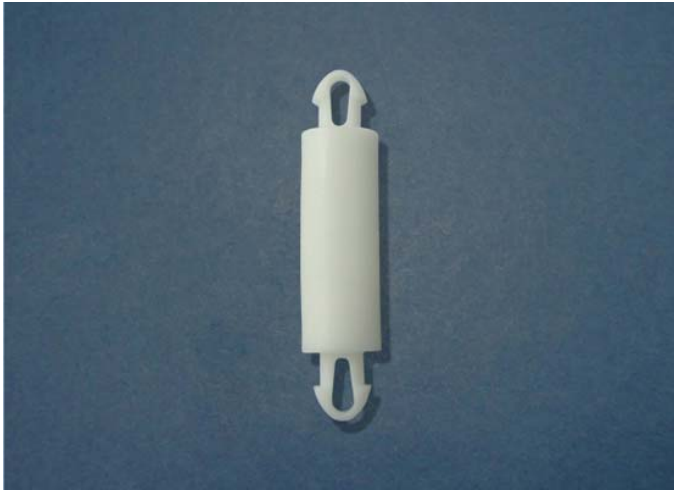


HOLE IN P.C.B  $\phi 2.0$   
P.C.B THICKNESS 1.0

	PART NO	A	PACKAGE
	PCSS-1254	19.0	2000

# 南京诺金电气有限公司

## Nanjing Nowking Electric Co., Ltd



产品名称: PC板|PCB板间隔柱

规格型号: **PCSS-1255**

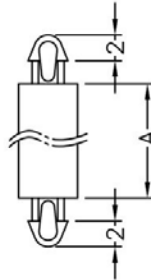
- ◆ MATERIAL: NYLON 66(UL)
- ◆ FLAME CLASS: 94V-0,94V-2
- ◆ COLOR: NATURAL, BLACK
- ◆ UNIT: mm

用途: PC/PCB板与PC/PCB板间之固定, 不占空间。

所有尺寸量测皆不含进胶口,胶口凸出0.3mm之内

PCSS-1255 结构图

MOUNTING HOLE  $\phi 2.5$   
P.C.B THICKNESS 1.6



MOUNTING HOLE  $\phi 2.5$   
P.C.B THICKNESS 1.6



	PART NO	A	PACKAGE
	PCSS-1255	11.0	2000

# 南京诺金电气有限公司

## Nanjing Nowking Electric Co., Ltd



产品名称: PC板|PCB板间隔柱

规格型号: PCSS-1256

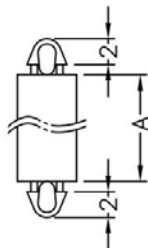
- ◆ MATERIAL: NYLON 66(UL)
- ◆ FLAME CLASS: 94V-0,94V-2
- ◆ COLOR:NATURAL,BLACK
- ◆ UNIT: mm

用途: PC/PCB板与PC/PCB板间之固定, 不占空间。

所有尺寸量测皆不含进胶口,胶口凸出0.3mm之内

PCSS-1256 结构图

MOUNTING HOLE  $\phi 2.5$   
P.C.B THICKNESS 0.6



MOUNTING HOLE  $\phi 2.5$   
P.C.B THICKNESS 0.6

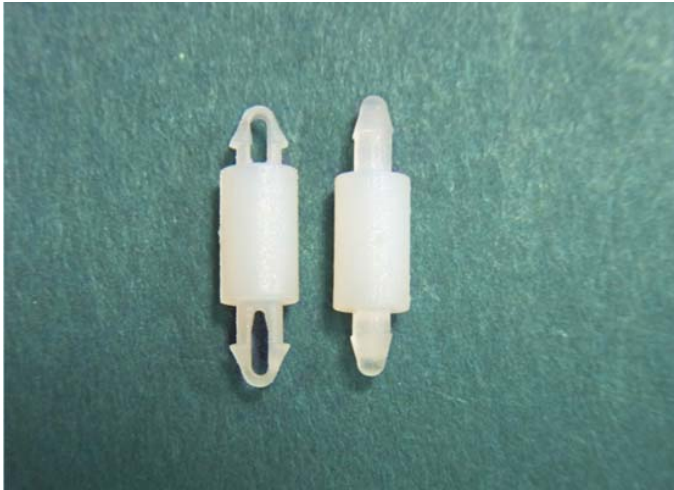


	PART NO	A	PACKAGE
	PCSS-1256	18.0	2000



# 南京诺金电气有限公司

## Nanjing Nowking Electric Co., Ltd



产品名称: PC板|PCB板间隔柱

规格型号: **PCSS-1257**

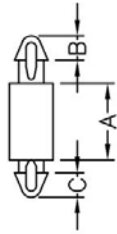
- ◆ MATERIAL: NYLON 66(UL)
- ◆ FLAME CLASS: 94V-0,94V-2
- ◆ COLOR: NATURAL, BLACK
- ◆ UNIT: mm

用途: PC/PCB板与PC/PCB板间之固定, 不占空间。

所有尺寸量测皆不含进胶口,胶口凸出0.3mm之内

PCSS-1257 结构图

HOLE IN P.C.B  $\phi 2.0$   
P.C.B THICKNESS 1.6



HOLE IN P.C.B  $\phi 2.0$   
P.C.B THICKNESS E

PART NO	A	B	C	E	PACKAGE
PCSS-1257	3.5	2.0	2.0	0.9	2000

规格 / 尺寸) 代码说明:

E : 装配板厚

# 南京诺金电气有限公司

## Nanjing Nowking Electric Co., Ltd



产品名称: PC板|PCB板间隔柱

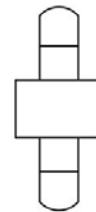
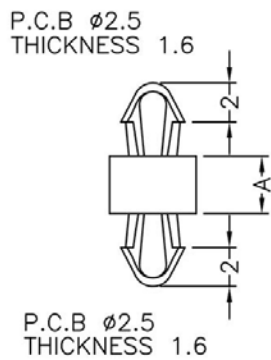
规格型号: **PCSS-1258**

- ◆ MATERIAL: NYLON 66(UL)
- ◆ FLAME CLASS: 94V-0,94V-2
- ◆ COLOR: NATURAL, BLACK
- ◆ UNIT: mm

用途: PC/PCB板与PC/PCB板间之固定, 不占空间。

所有尺寸量测皆不含进胶口,胶口凸出0.3mm之内

PCSS-1258 结构图



	PART NO	A	PACKAGE
	PCSS-1258	3.0	2000

# 南京诺金电气有限公司

## Nanjing Nowking Electric Co., Ltd



产品名称: PC板|PCB板间隔柱

规格型号: **PCSS-1259**

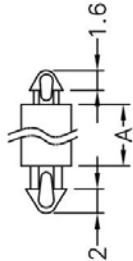
- ◆ MATERIAL: NYLON 66(UL)
- ◆ FLAME CLASS: 94V-0,94V-2
- ◆ COLOR:NATURAL,BLACK
- ◆ UNIT: mm

用途: PC/PCB板与PC/PCB板间之固定, 不占空间

所有尺寸量测皆不含进胶口,胶口凸出0.3mm之内

PCSS-1259 结构图

HOLE IN P.C.B:  $\phi 2.0$   
P.C.B THICKNESS: 1.0



HOLE IN P.C.B:  $\phi 2.5$   
P.C.B THICKNESS: 1.6



	PART NO	A	PACKAGE
	PCSS-1259	1.6	1000

# 南京诺金电气有限公司

## Nanjing Nowking Electric Co., Ltd



产品名称: PC板|PCB板间隔柱

规格型号: **PCSS-1260**

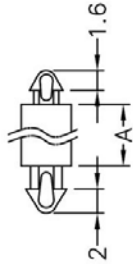
- ◆ MATERIAL: NYLON 66(UL)
- ◆ FLAME CLASS: 94V-0,94V-2
- ◆ COLOR: NATURAL, BLACK
- ◆ UNIT: mm

用途: PC/PCB板与PC/PCB板间之固定, 不占空间

所有尺寸量测皆不含进胶口,胶口凸出0.3mm之内

PCSS-1260 结构图

HOLE IN P.C.B:  $\phi 2.0$   
P.C.B THICKNESS: 1.0



HOLE IN P.C.B:  $\phi 2.5$   
P.C.B THICKNESS: 1.6



	PART NO	A	PACKAGE
	PCSS-1260	2.5	1000

# 南京诺金电气有限公司

## Nanjing Nowking Electric Co., Ltd



产品名称: PC板|PCB板间隔柱

规格型号: **PCSS-1261**

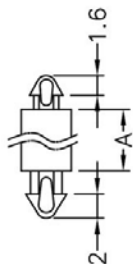
- ◆ MATERIAL: NYLON 66(UL)
- ◆ FLAME CLASS: 94V-0,94V-2
- ◆ COLOR: NATURAL, BLACK
- ◆ UNIT: mm

用途: PC/PCB板与PC/PCB板间之固定, 不占空间

所有尺寸量测皆不含进胶口,胶口凸出0.3mm之内

PCSS-1261 结构图

HOLE IN P.C.B:  $\phi 2.0$   
P.C.B THICKNESS: 1.0



HOLE IN P.C.B:  $\phi 2.5$   
P.C.B THICKNESS: 1.6



	PART NO	A	PACKAGE
	PCSS-1261	3.2	1000

# 南京诺金电气有限公司

## Nanjing Nowking Electric Co., Ltd



产品名称: PC板|PCB板间隔柱

规格型号: **PCSS-1262**

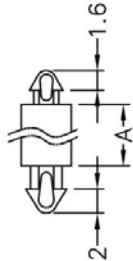
- ◆ MATERIAL: NYLON 66(UL)
- ◆ FLAME CLASS: 94V-0,94V-2
- ◆ COLOR: NATURAL, BLACK
- ◆ UNIT: mm

用途: PC/PCB板与PC/PCB板间之固定, 不占空间

所有尺寸量测皆不含进胶口,胶口凸出0.3mm之内

PCSS-1262 结构图

HOLE IN P.C.B:  $\phi 2.0$   
P.C.B THICKNESS: 1.0



HOLE IN P.C.B:  $\phi 2.5$   
P.C.B THICKNESS: 1.6



	PART NO	A	PACKAGE
	PCSS-1262	4.0	1000

# 南京诺金电气有限公司

## Nanjing Nowking Electric Co., Ltd



产品名称: PC板|PCB板间隔柱

规格型号: **PCSS-1263**

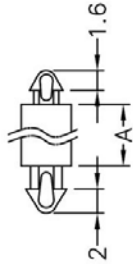
- ◆ MATERIAL: NYLON 66(UL)
- ◆ FLAME CLASS: 94V-0,94V-2
- ◆ COLOR:NATURAL,BLACK
- ◆ UNIT: mm

用途: PC/PCB板与PC/PCB板间之固定,  
不占空间

所有尺寸量测皆不含进胶口,胶口凸出0.3mm之内

PCSS-1263 结构图

HOLE IN P.C.B:  $\phi 2.0$   
P.C.B THICKNESS: 1.0



HOLE IN P.C.B:  $\phi 2.5$   
P.C.B THICKNESS: 1.6



	PART NO	A	PACKAGE
	PCSS-1263	5.5	1000

# 南京诺金电气有限公司

## Nanjing Nowking Electric Co., Ltd



产品名称: PC板|PCB板间隔柱

规格型号: **PCSS-1264**

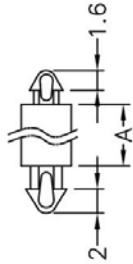
- ◆ MATERIAL: NYLON 66(UL)
- ◆ FLAME CLASS: 94V-0,94V-2
- ◆ COLOR:NATURAL,BLACK
- ◆ UNIT: mm

用途: PC/PCB板与PC/PCB板间之固定,  
不占空间

所有尺寸量测皆不含进胶口,胶口凸出0.3mm之内

PCSS-1264 结构图

HOLE IN P.C.B:  $\phi 2.0$   
P.C.B THICKNESS: 1.0



HOLE IN P.C.B:  $\phi 2.5$   
P.C.B THICKNESS: 1.6



	PART NO	A	PACKAGE
	PCSS-1264	6.4	1000



# 南京诺金电气有限公司

## Nanjing Nowking Electric Co., Ltd



产品名称: PC板|PCB板间隔柱

规格型号: **PCSS-1265**

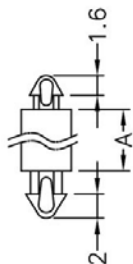
- ◆ MATERIAL: NYLON 66(UL)
- ◆ FLAME CLASS: 94V-0,94V-2
- ◆ COLOR:NATURAL,BLACK
- ◆ UNIT: mm

用途: PC/PCB板与PC/PCB板间之固定, 不占空间

所有尺寸量测皆不含进胶口,胶口凸出0.3mm之内

PCSS-1265 结构图

HOLE IN P.C.B:  $\phi 2.0$   
P.C.B THICKNESS: 1.0



HOLE IN P.C.B:  $\phi 2.5$   
P.C.B THICKNESS: 1.6



	PART NO	A	PACKAGE
	PCSS-1265	7.0	1000

# 南京诺金电气有限公司

## Nanjing Nowking Electric Co., Ltd



产品名称: PC板|PCB板间隔柱

规格型号: **PCSS-1266**

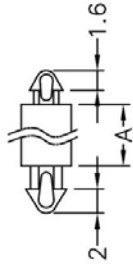
- ◆ MATERIAL: NYLON 66(UL)
- ◆ FLAME CLASS: 94V-0,94V-2
- ◆ COLOR:NATURAL,BLACK
- ◆ UNIT: mm

用途: PC/PCB板与PC/PCB板间之固定, 不占空间

所有尺寸量测皆不含进胶口,胶口凸出0.3mm之内

PCSS-1266 结构图

HOLE IN P.C.B:  $\phi 2.0$   
P.C.B THICKNESS: 1.0



HOLE IN P.C.B:  $\phi 2.5$   
P.C.B THICKNESS: 1.6



	PART NO	A	PACKAGE
	PCSS-1266	7.9	1000

# 南京诺金电气有限公司

## Nanjing Nowking Electric Co., Ltd



产品名称: PC板|PCB板间隔柱

规格型号: **PCSS-1267**

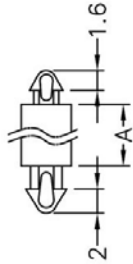
- ◆ MATERIAL: NYLON 66(UL)
- ◆ FLAME CLASS: 94V-0,94V-2
- ◆ COLOR:NATURAL,BLACK
- ◆ UNIT: mm

用途: PC/PCB板与PC/PCB板间之固定, 不占空间

所有尺寸量测皆不含进胶口,胶口凸出0.3mm之内

PCSS-1267 结构图

HOLE IN P.C.B:  $\phi 2.0$   
P.C.B THICKNESS: 1.0



HOLE IN P.C.B:  $\phi 2.5$   
P.C.B THICKNESS: 1.6



PART NO	A	PACKAGE
PCSS-1267	9.5	1000

# 南京诺金电气有限公司

## Nanjing Nowking Electric Co., Ltd



产品名称: PC板|PCB板间隔柱

规格型号: **PCSS-1268**

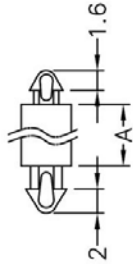
- ◆ MATERIAL: NYLON 66(UL)
- ◆ FLAME CLASS: 94V-0,94V-2
- ◆ COLOR:NATURAL,BLACK
- ◆ UNIT: mm

用途: PC/PCB板与PC/PCB板间之固定, 不占空间

所有尺寸量测皆不含进胶口,胶口凸出0.3mm之内

PCSS-1268 结构图

HOLE IN P.C.B:  $\phi 2.0$   
P.C.B THICKNESS: 1.0



HOLE IN P.C.B:  $\phi 2.5$   
P.C.B THICKNESS: 1.6



PART NO	A	PACKAGE
PCSS-1268	10.0	1000

# 南京诺金电气有限公司

## Nanjing Nowking Electric Co., Ltd



产品名称: PC板|PCB板间隔柱

规格型号: **PCSS-1269**

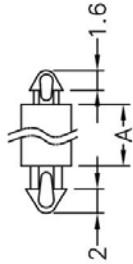
- ◆ MATERIAL: NYLON 66(UL)
- ◆ FLAME CLASS: 94V-0,94V-2
- ◆ COLOR: NATURAL, BLACK
- ◆ UNIT: mm

用途: PC/PCB板与PC/PCB板间之固定, 不占空间

所有尺寸量测皆不含进胶口,胶口凸出0.3mm之内

PCSS-1269 结构图

HOLE IN P.C.B:  $\phi 2.0$   
P.C.B THICKNESS: 1.0



HOLE IN P.C.B:  $\phi 2.5$   
P.C.B THICKNESS: 1.6



	PART NO	A	PACKAGE
	PCSS-1269	12.7	1000

# 南京诺金电气有限公司

## Nanjing Nowking Electric Co., Ltd



产品名称: PC板|PCB板间隔柱

规格型号: **PCSS-1270**

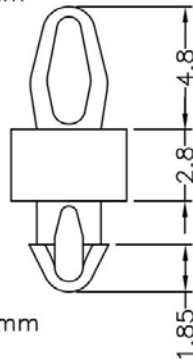
- ◆ MATERIAL: NYLON 66(UL)
- ◆ FLAME CLASS: 94V-0,94V-2
- ◆ COLOR: NATURAL, BLACK
- ◆ UNIT: mm

用途: PC/PCB板与PC/PCB板间之固定, 不占空间

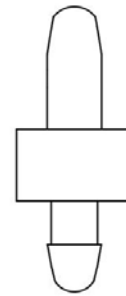
所有尺寸量测皆不含进胶口,胶口凸出0.3mm之内

PCSS-1270 结构图

PCB HOLE  $\phi$ 2.5  
THICKNESS: 1.6mm



PCB HOLE  $\phi$ 2.5  
THICKNESS: 1.6mm



	PART NO	PACKAGE
	PCSS-1270	1000

# 南京诺金电气有限公司

## Nanjing Nowking Electric Co., Ltd



产品名称: PC板|PCB板间隔柱

规格型号: **PCSS-1271**

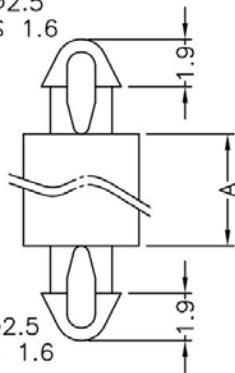
- ◆ MATERIAL: NYLON 66(UL)
- ◆ FLAME CLASS: 94V-0,94V-2
- ◆ COLOR: NATURAL, BLACK
- ◆ UNIT: mm

用途: PC/PCB板与PC/PCB板间之固定, 不占空间。

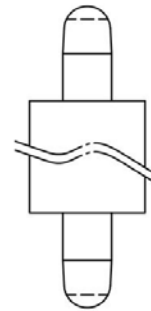
所有尺寸量测皆不含进胶口,胶口凸出0.3mm之内

PCSS-1271 结构图

HOLE IN P.C.B  $\phi 2.5$   
P.C.B THICKNESS 1.6



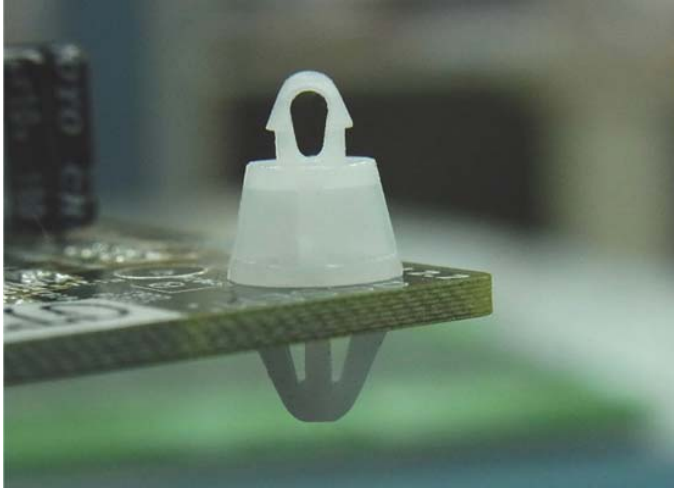
HOLE IN P.C.B  $\phi 2.5$   
P.C.B THICKNESS 1.6



	PART NO	A	PACKAGE
	PCSS-1271	4.5	2000

# 南京诺金电气有限公司

## Nanjing Nowking Electric Co., Ltd



产品名称: PC 板|PCB 板间隔柱

规格型号: **PCSS-1272**

◆ MATERIAL: NYLON 66(UL)

◆ FLAME CLASS: 94V-0,94V-2

◆ COLOR:NATURAL,BLACK

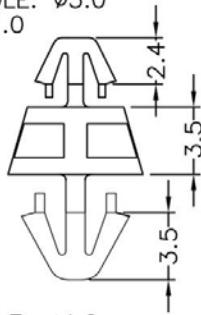
◆ UNIT: mm

用途: PC/PCB 板与 PC/PCB 板间之固定,  
不占空间

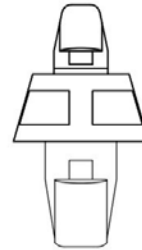
所有尺寸量测皆不含进胶口,胶口凸出 0.3mm 之内

PCSS-1272 结构图

MOUNTING HOLE:  $\phi 3.0$   
THICKNESS: 1.0



MOUNTING HOLE:  $\phi 4.0$   
THICKNESS: 1.6

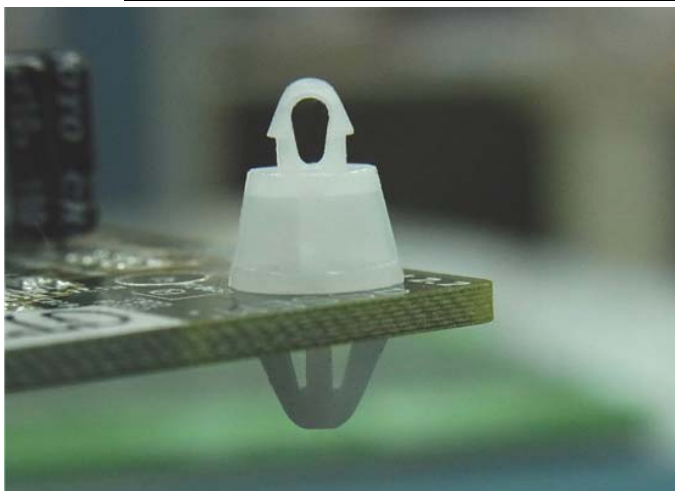


	PART NO	PACKAGE
	PCSS-1272	1000



# 南京诺金电气有限公司

## Nanjing Nowking Electric Co., Ltd



产品名称: PC 板|PCB 板间隔柱

规格型号: **PCSS-1273**

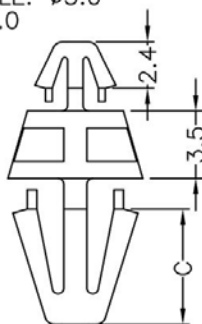
- ◆ MATERIAL: NYLON 66(UL)
- ◆ FLAME CLASS: 94V-0,94V-2
- ◆ COLOR:NATURAL,BLACK
- ◆ UNIT: mm

用途: PC/PCB 板与 PC/PCB 板间之固定, 不占空间。

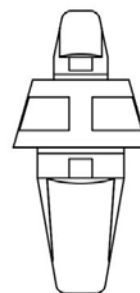
所有尺寸量测皆不含进胶口,胶口凸出 0.3mm 之内

PCSS-1273 结构图

MOUNTING HOLE:  $\phi 3.0$   
THICKNESS: 1.0



MOUNTING HOLE:  $\phi 4.8$   
THICKNESS: E



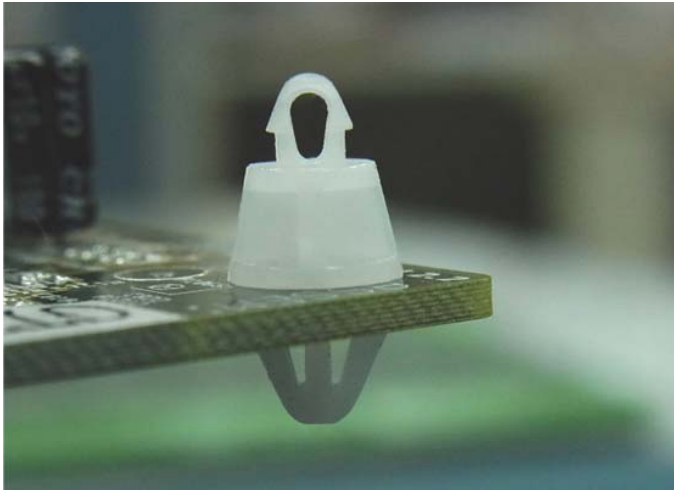
	PART NO	A	E	PACKAGE
	PCSS-1273	6.0	1.6	1000

(规格 / 尺寸) 代码说明:

E : 装配板厚

# 南京诺金电气有限公司

## Nanjing Nowking Electric Co., Ltd



产品名称: PC板|PCB板间隔柱

规格型号: **PCSS-1274**

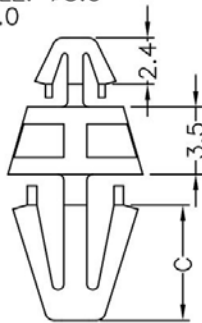
- ◆ MATERIAL: NYLON 66(UL)
- ◆ FLAME CLASS: 94V-0,94V-2
- ◆ COLOR: NATURAL, BLACK
- ◆ UNIT: mm

用途: PC/PCB板与PC/PCB板间之固定, 不占空间。

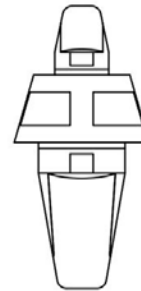
所有尺寸量测皆不含进胶口,胶口凸出0.3mm之内

PCSS-1274 结构图

MOUNTING HOLE:  $\phi 3.0$   
THICKNESS: 1.0



MOUNTING HOLE:  $\phi 4.8$   
THICKNESS: E



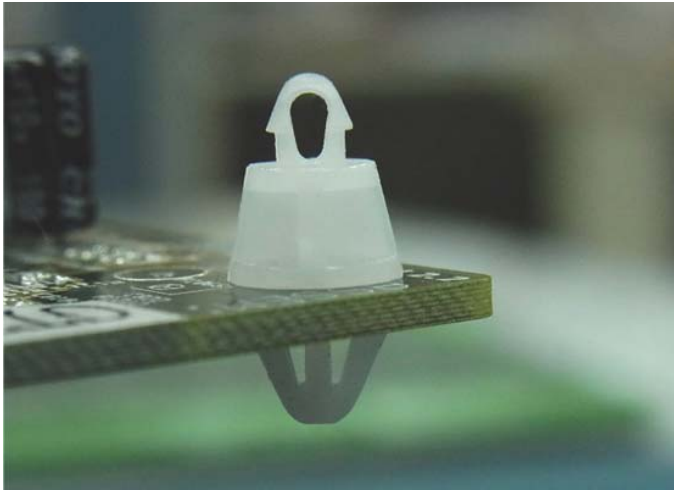
	PART NO	A	E	PACKAGE
	PCSS-1274	4.1	1.6	1000

(规格 / 尺寸) 代码说明:

E : 装配板厚

# 南京诺金电气有限公司

## Nanjing Nowking Electric Co., Ltd



产品名称: PC 板|PCB 板间隔柱

规格型号: **PCSS-1275**

◆ MATERIAL: NYLON 66(UL)

◆ FLAME CLASS: 94V-0,94V-2

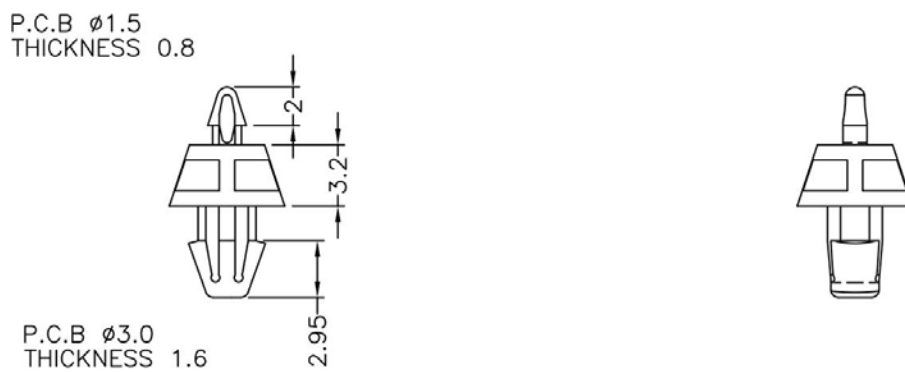
◆ COLOR:NATURAL,BLACK

◆ UNIT: mm

用途: PC/PCB 板与 PC/PCB 板间之固定,  
不占空间

所有尺寸量测皆不含进胶口,胶口凸出 0.3mm 之内

PCSS-1275 结构图



	PART NO	PACKAGE
	PCSS-1275	1000

# 南京诺金电气有限公司

## Nanjing Nowking Electric Co., Ltd



产品名称: PC板|PCB板间隔柱

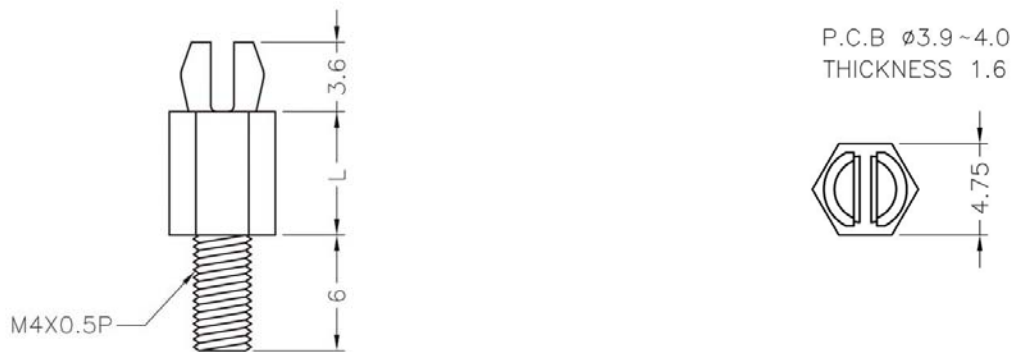
规格型号: **PCSS-1276**

- ◆ MATERIAL: NYLON 66(UL)
- ◆ FLAME CLASS: 94V-0,94V-2
- ◆ COLOR:NATURAL,BLACK
- ◆ UNIT: mm

用途: PC/PCB板直接压入固定, 另一端可配合螺丝或攻牙。

可使用同等材质

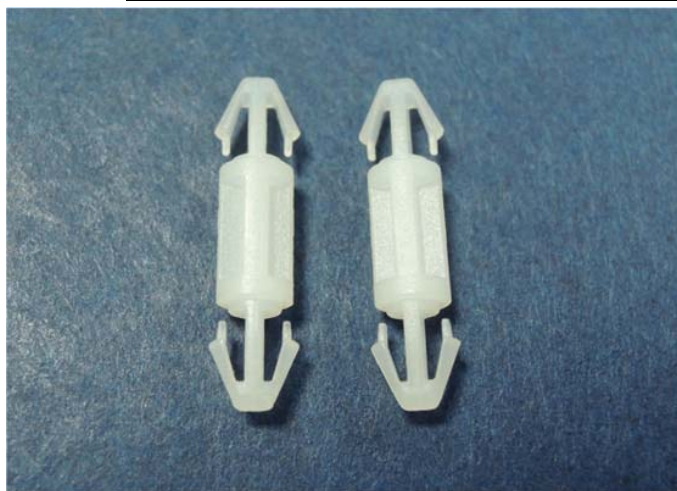
PCSS-1276 结构图



	PART NO	L	PACKAGE
	PCSS-1276	15.9	1000

# 南京诺金电气有限公司

## Nanjing Nowking Electric Co., Ltd



产品名称: PC板|PCB板间隔柱

规格型号: PCSS-1277

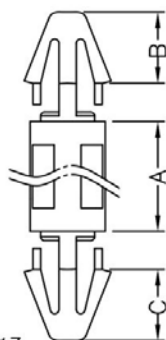
- ◆ MATERIAL: NYLON 66(UL)
- ◆ FLAME CLASS: 94V-0,94V-2
- ◆ COLOR: NATURAL, BLACK
- ◆ UNIT: mm

用途: PC/PCB板与PC/PCB板间之固定, 不占空间

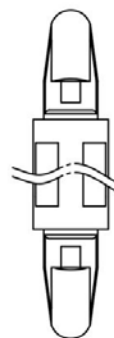
所有尺寸量测皆不含进胶口,胶口凸出0.3mm之内

PCSS-1277 结构图

HOLE IN P.C.B  $\phi 3$   
P.C.B THICKNESS E



HOLE IN P.C.B  $\phi 3$   
P.C.B THICKNESS F



PART NO	A	B	C	E	F	PACKAGE
PCSS-1277	8.0	3.7	3.7	1.2~1.8	1.2~1.8	1000

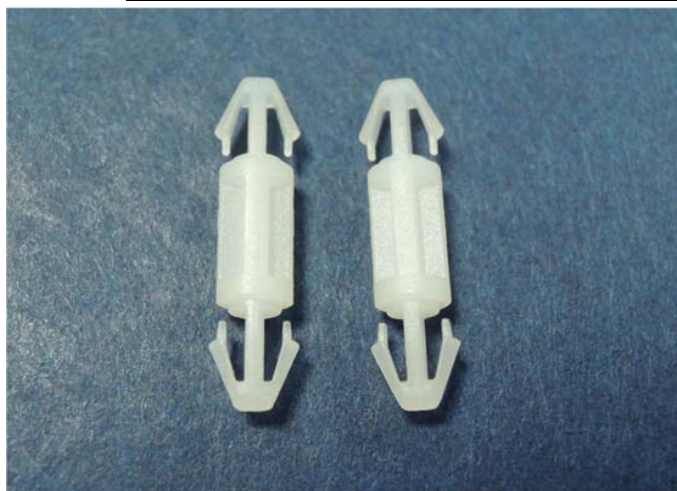
(规格 / 尺寸) 代码说明:

E : 装配板厚

F : 装配板厚

# 南京诺金电气有限公司

## Nanjing Nowking Electric Co., Ltd



产品名称: PC板|PCB板间隔柱

规格型号: **PCSS-1278**

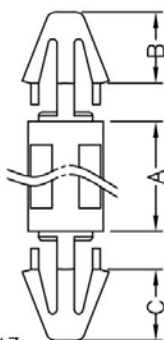
- ◆ MATERIAL: NYLON 66(UL)
- ◆ FLAME CLASS: 94V-0,94V-2
- ◆ COLOR:NATURAL,BLACK
- ◆ UNIT: mm

用途: PC/PCB板与PC/PCB板间之固定, 不占空间

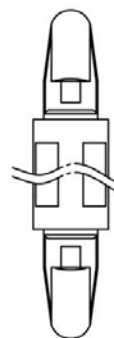
所有尺寸量测皆不含进胶口,胶口凸出0.3mm之内

PCSS-1278 结构图

HOLE IN P.C.B  $\phi 3$   
P.C.B THICKNESS E



HOLE IN P.C.B  $\phi 3$   
P.C.B THICKNESS F



PART NO	A	B	C	E	F	PACKAGE
PCSS-1278	10.0	3.7	3.7	1.2~1.8	1.2~1.8	1000

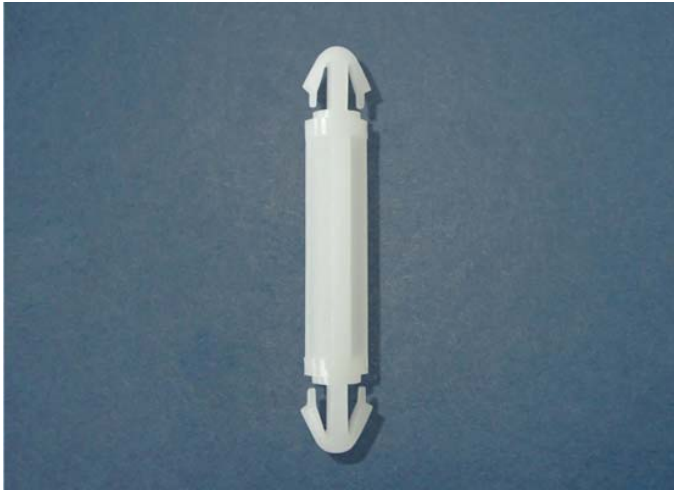
(规格 / 尺寸) 代码说明:

E : 装配板厚

F : 装配板厚

# 南京诺金电气有限公司

## Nanjing Nowking Electric Co., Ltd



产品名称: PC板|PCB板间隔柱

规格型号: **PCSS-1279**

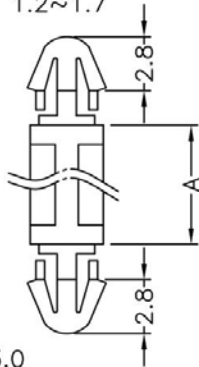
- ◆ MATERIAL: NYLON 66(UL)
- ◆ FLAME CLASS: 94V-0,94V-2
- ◆ COLOR:NATURAL,BLACK
- ◆ UNIT: mm

用途: PC/PCB板与PC/PCB板间之固定, 不占空间。

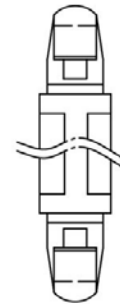
所有尺寸量测皆不含进胶口,胶口凸出0.3mm之内

**PCSS-1279 结构图**

HOLE IN P.C.B  $\phi 3.0$   
P.C.B. THICKNRSS 1.2~1.7



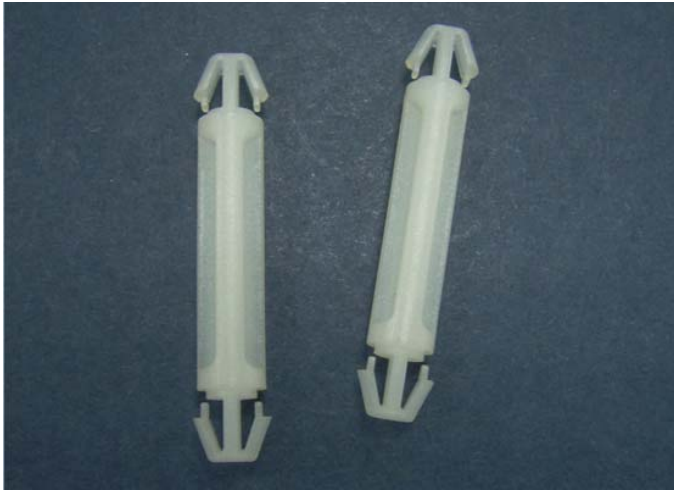
HOLE IN P.C.B  $\phi 3.0$   
P.C.B. THICKNRSS 1.2~1.7



	PART NO	A	PACKAGE
	PCSS-1279	21.0	1000

# 南京诺金电气有限公司

## Nanjing Nowking Electric Co., Ltd



产品名称: PC 板|PCB 板间隔柱

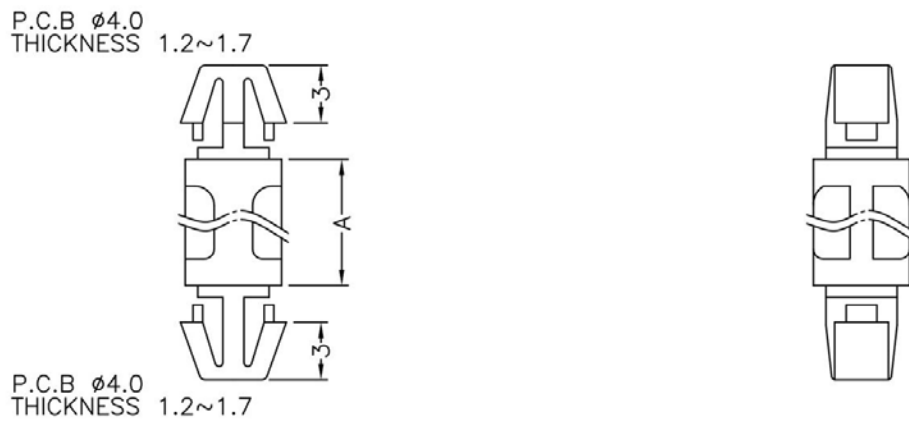
规格型号: **PCSS-1280**

- ◆ MATERIAL: NYLON 66(UL)
- ◆ FLAME CLASS: 94V-0,94V-2
- ◆ COLOR:NATURAL,BLACK
- ◆ UNIT: mm

用途: PC/PCB 板与 PC/PCB 板间之固定, 不占空间。

所有尺寸量测皆不含进胶口,胶口凸出 0.3mm 之内

PCSS-1280 结构图



PART NO	A	PACKAGE
PCSS-1280	7.0	1000



# 南京诺金电气有限公司

## Nanjing Nowking Electric Co., Ltd



产品名称: PC板|PCB板间隔柱

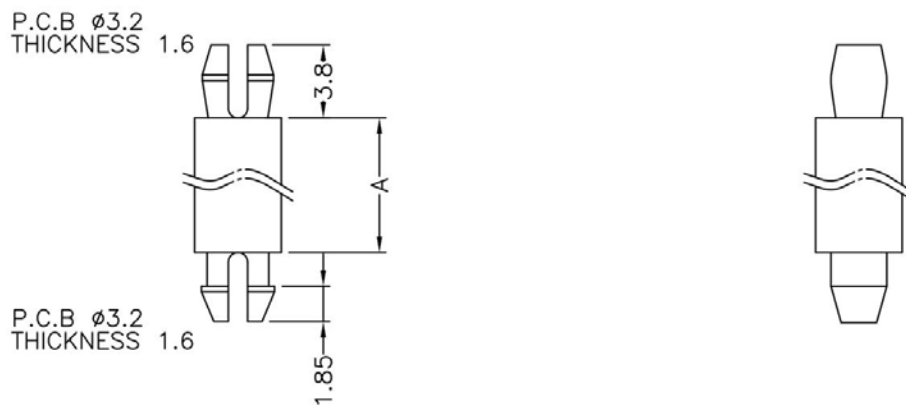
规格型号: **PCSS-1281**

- ◆ MATERIAL: NYLON 66(UL)
- ◆ FLAME CLASS: 94V-0,94V-2
- ◆ COLOR:NATURAL,BLACK
- ◆ UNIT: mm

用途: PC/PCB板与PC/PCB板间之固定, 不占空间。

所有尺寸量测皆不含进胶口,胶口凸出0.3mm之内

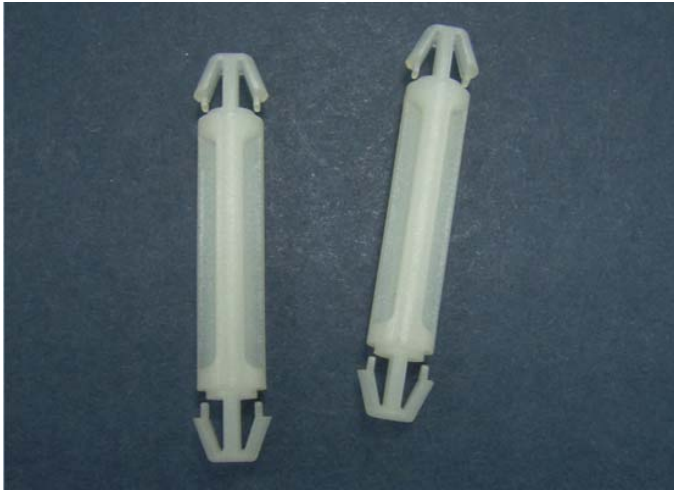
PCSS-1281 结构图



PART NO	A	PACKAGE
PCSS-1281	5.8	1000

# 南京诺金电气有限公司

## Nanjing Nowking Electric Co., Ltd



产品名称: PC 板|PCB 板间隔柱

规格型号: **PCSS-1282**

◆ MATERIAL: NYLON 66(UL)

◆ FLAME CLASS: 94V-0,94V-2

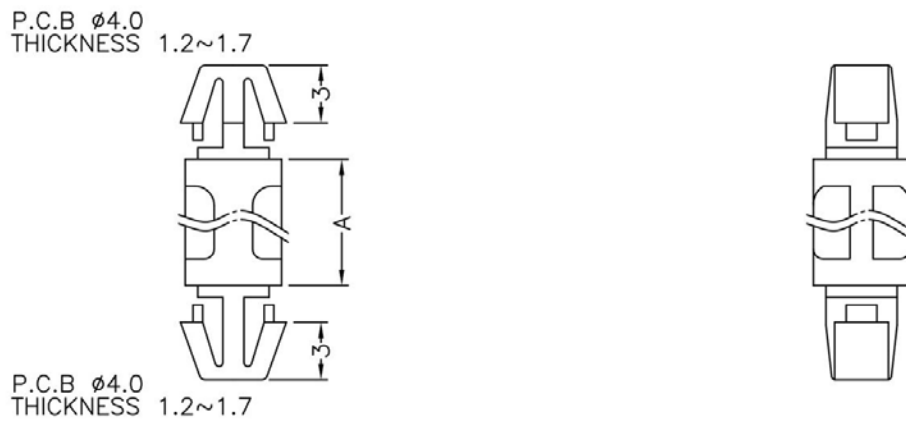
◆ COLOR:NATURAL,BLACK

◆ UNIT: mm

用途: PC/PCB 板与 PC/PCB 板间之固定, 不占空间。

所有尺寸量测皆不含进胶口,胶口凸出 0.3mm 之内

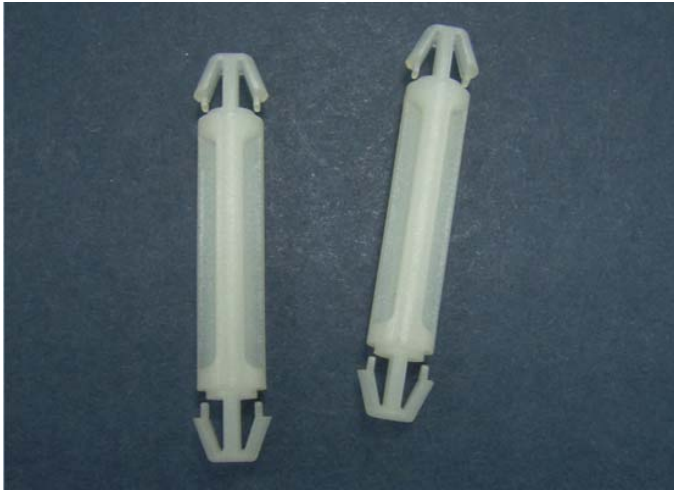
PCSS-1282 结构图



PART NO	A	PACKAGE
PCSS-1282	40.0	1000

# 南京诺金电气有限公司

## Nanjing Nowking Electric Co., Ltd



产品名称: PC 板|PCB 板间隔柱

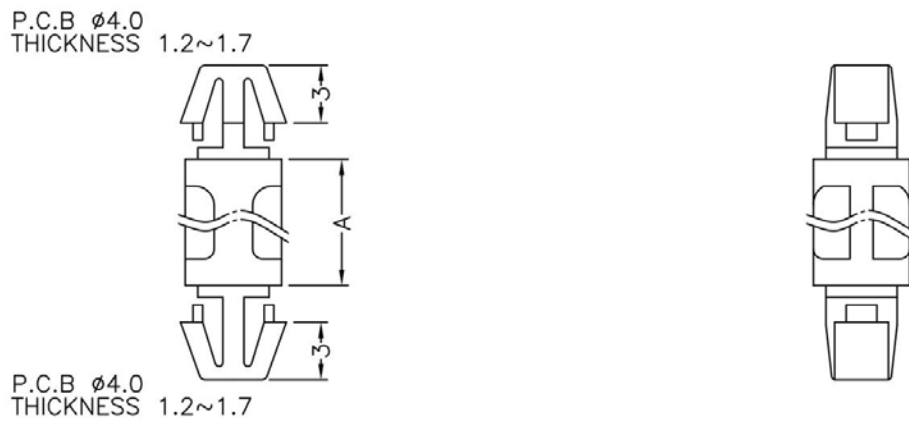
规格型号: **PCSS-1283**

- ◆ MATERIAL: NYLON 66(UL)
- ◆ FLAME CLASS: 94V-0,94V-2
- ◆ COLOR:NATURAL,BLACK
- ◆ UNIT: mm

用途: PC/PCB 板与 PC/PCB 板间之固定, 不占空间。

所有尺寸量测皆不含进胶口,胶口凸出 0.3mm 之内

PCSS-1283 结构图



PART NO	A	PACKAGE
PCSS-1283	25.4	1000

# 南京诺金电气有限公司

## Nanjing Nowking Electric Co., Ltd



产品名称: PC板|PCB板间隔柱

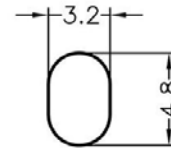
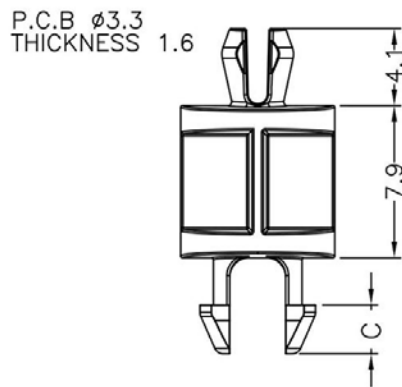
规格型号: **PCSS-1284**

- ◆ MATERIAL: NYLON 66(UL)
- ◆ FLAME CLASS: 94V-0,94V-2
- ◆ COLOR: NATURAL, BLACK
- ◆ UNIT: mm

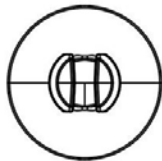
用途: PC/PCB板与PC/PCB板间之固定, 不占空间。

所有尺寸量测皆不含进胶口,胶口凸出0.3mm之内

PCSS-1284 结构图



MOUNTING HOLE THICKNESS: F



PART NO	C	F	PACKAGE
PCSS-1284	2.55	1.6	1000

# 南京诺金电气有限公司

## Nanjing Nowking Electric Co., Ltd



产品名称: PC板|PCB板间隔柱

规格型号: **PCSS-1285**

◆ MATERIAL: NYLON 66(UL)

◆ FLAME CLASS: 94V-0,94V-2

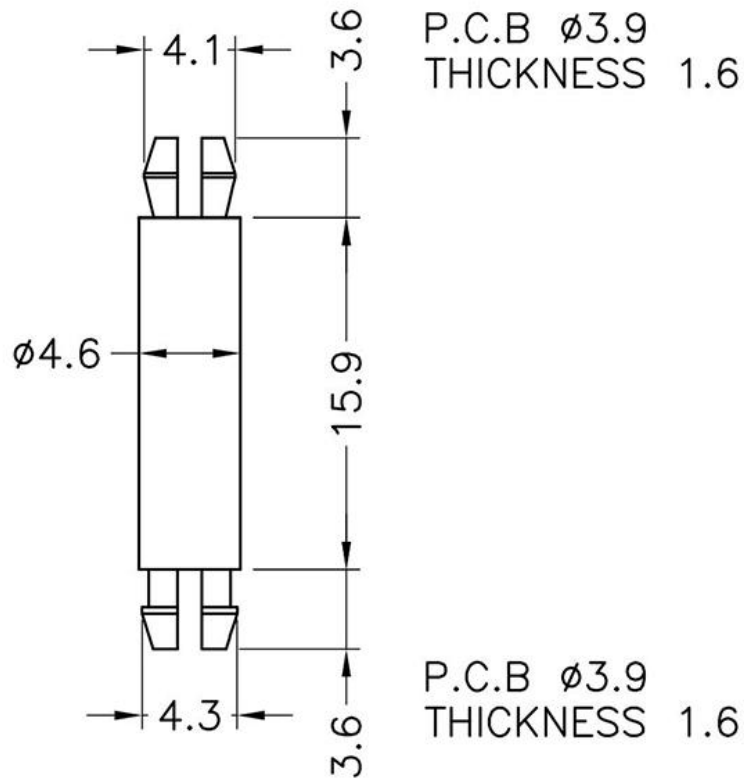
◆ COLOR:NATURAL,BLACK

◆ UNIT: mm

用途: PC/PCB板与PC/PCB板间之固定,  
不占空间

所有尺寸量测皆不含进胶口,胶口凸出0.3mm之内;  
可使用同等材质

PCSS-1285 结构图



	PART NO	PACKAGE
	PCSS-1285	1000

# 南京诺金电气有限公司

## Nanjing Nowking Electric Co., Ltd



产品名称: PC板|PCB板间隔柱

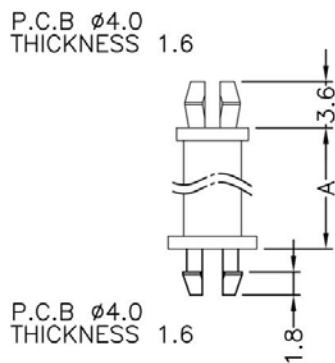
规格型号: **PCSS-1286**

- ◆ MATERIAL: NYLON 66(UL)
- ◆ FLAME CLASS: 94V-0,94V-2
- ◆ COLOR:BLACK,NATURAL
- ◆ UNIT: mm

用途: PC/PCB板与PC/PCB板间之固定, 不占空间。

所有尺寸量测皆不含进胶口,胶口凸出0.3mm之内。

PCSS-1286 结构图



PART NO	A	B	C	PACKAGE
PCSS-1286	12.7	4.3	4.6	1000

# 南京诺金电气有限公司

## Nanjing Nowking Electric Co., Ltd



产品名称: PC板|PCB板间隔柱

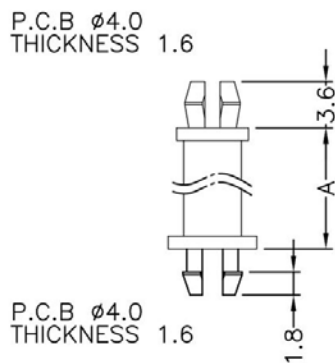
规格型号: **PCSS-1287**

- ◆ MATERIAL: NYLON 66(UL)
- ◆ FLAME CLASS: 94V-0,94V-2
- ◆ COLOR:BLACK,NATURAL
- ◆ UNIT: mm

用途: PC/PCB板与PC/PCB板间之固定, 不占空间。

所有尺寸量测皆不含进胶口,胶口凸出0.3mm之内。

PCSS-1287 结构图



PART NO	A	B	C	PACKAGE
PCSS-1287	17.5	4.2	4.25	1000

# 南京诺金电气有限公司

## Nanjing Nowking Electric Co., Ltd



产品名称: PC板|PCB板间隔柱

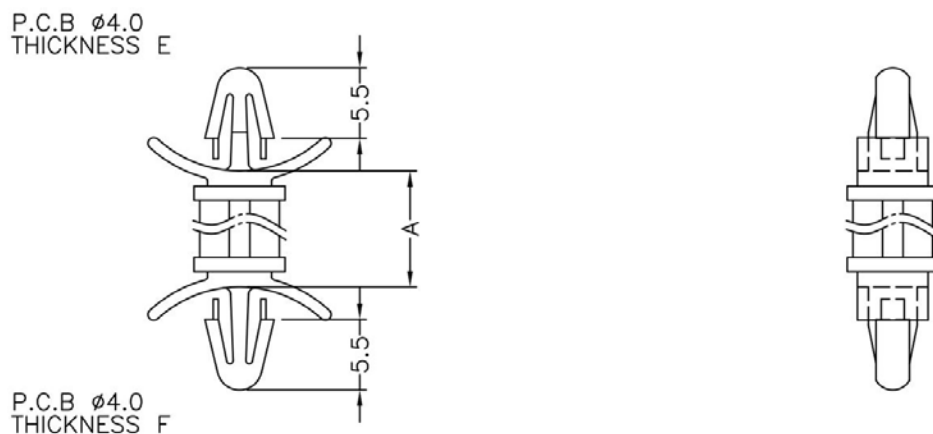
规格型号: PCSS-1288

- ◆ MATERIAL: NYLON 66(UL)
- ◆ FLAME CLASS: 94V-0,94V-2
- ◆ COLOR:NATURAL,BLACK
- ◆ UNIT: mm

用途: 固定 PC/PCB 板于机板上, 免工具, 易拆卸。

所有尺寸量测皆不含进胶口,胶口凸出0.3mm之内

PCSS-1288 结构图



PART NO	A	E	F	PACKAGE
PCSS-1288	7.9	0.8~2.0	0.8~2.0	1000

(规格 / 尺寸) 代码说明:

E : 装配板厚

F : 装配板厚



# 南京诺金电气有限公司

## Nanjing Nowking Electric Co., Ltd



产品名称: PC 板|PCB 板间隔柱

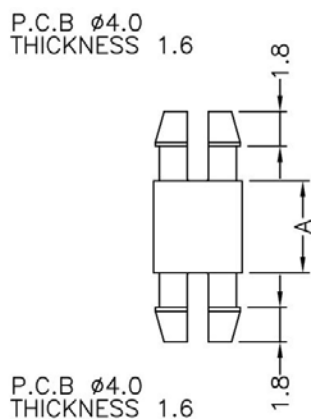
规格型号: **PCSS-1289**

- ◆ MATERIAL: NYLON 66(UL)
- ◆ FLAME CLASS: 94V-0,94V-2
- ◆ COLOR:BLACK,NATURAL
- ◆ UNIT: mm

用途: PC 板/PCB 与 PC/PCB 板间之固定, 不占空间。

所有尺寸量测皆不含进胶口,胶口凸出 0.3mm 之内

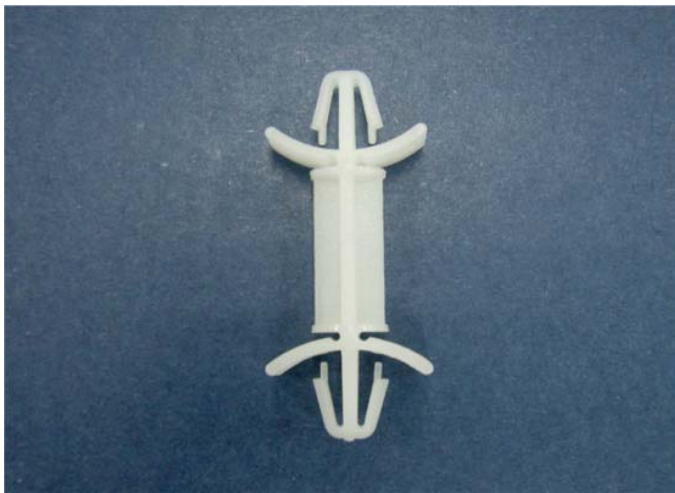
PCSS-1289 结构图



	PART NO	A	PACKAGE
	PCSS-1289	11.1	1000

# 南京诺金电气有限公司

## Nanjing Nowking Electric Co., Ltd



产品名称: PC板|PCB板间隔柱

规格型号: PCSS-1290

◆ MATERIAL: NYLON 66(UL)

◆ FLAME CLASS: 94V-0,94V-2

◆ COLOR:BLACK,NATURAL

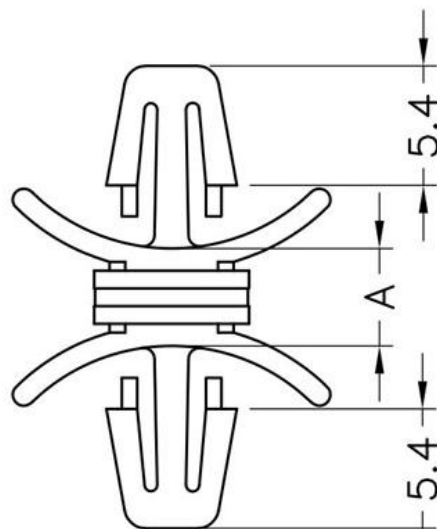
◆ UNIT: mm

用途: PC板/PCB与PC/PCB板间之固定, 不占空间。

可使用同等材质

PCSS-1290 结构图

MOUNTING HOLE  $\phi 4.8$   
THICKNESS 0.8~2.0mm

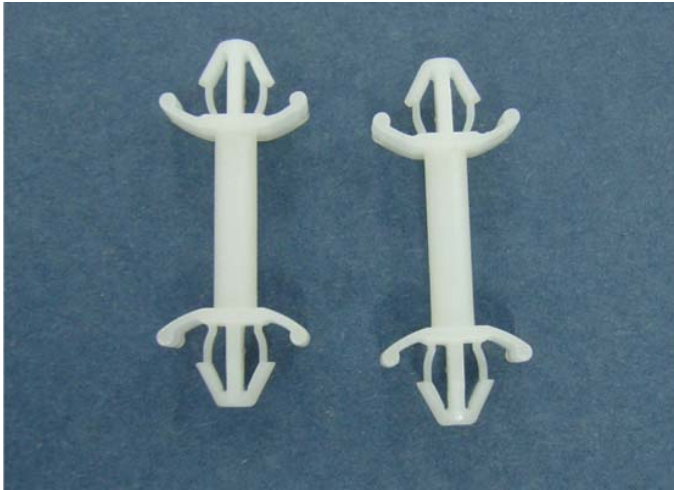


MOUNTING HOLE  $\phi 4.8$   
THICKNESS 0.8~2.0mm

	PART NO	A	PACKAGE
	PCSS-1290	4.4	1000

# 南京诺金电气有限公司

## Nanjing Nowking Electric Co., Ltd



产品名称: PC板|PCB板间隔柱

规格型号: PCSS-1291

◆ MATERIAL: NYLON 66(UL)

◆ FLAME CLASS: 94V-0,94V-2

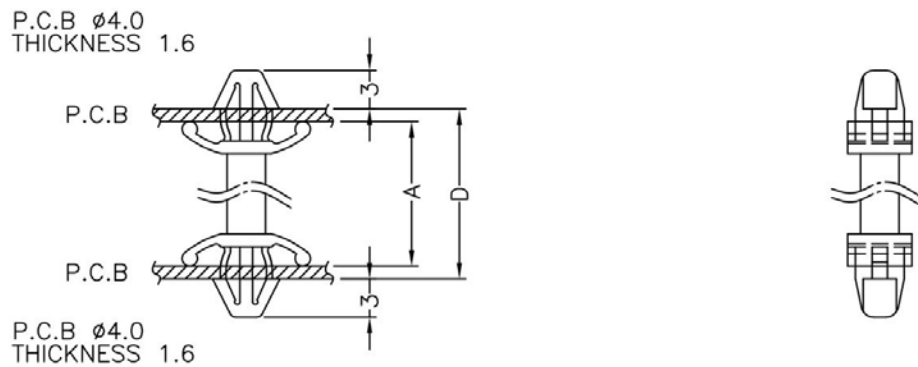
◆ COLOR:BLACK,NATURAL

◆ UNIT: mm

用途: PC/PCB板与PC/PCB板间之固定, 不占空间。

所有尺寸量测皆不含进胶口,胶口凸出0.3mm之内

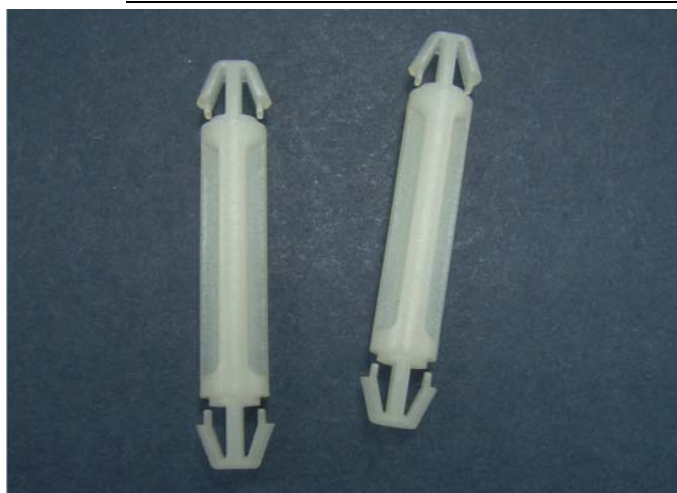
PCSS-1291 结构图



PART NO	A	D	PACKAGE
PCSS-1291	42.0	45.2	1000

# 南京诺金电气有限公司

## Nanjing Nowking Electric Co., Ltd



产品名称: PC 板|PCB 板间隔柱

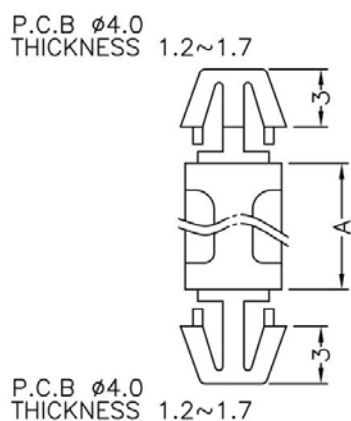
规格型号: **PCSS-1292**

- ◆ MATERIAL: NYLON 66(UL)
- ◆ FLAME CLASS: 94V-0,94V-2
- ◆ COLOR:NATURAL,BLACK
- ◆ UNIT: mm

用途: PC/PCB 板与 PC/PCB 板间之固定, 不占空间。

所有尺寸量测皆不含进胶口,胶口凸出 0.3mm 之内

PCSS-1292 结构图



PART NO	A	PACKAGE
PCSS-1292	55.0	2000

# 南京诺金电气有限公司

## Nanjing Nowking Electric Co., Ltd



产品名称: PC板|PCB板间隔柱

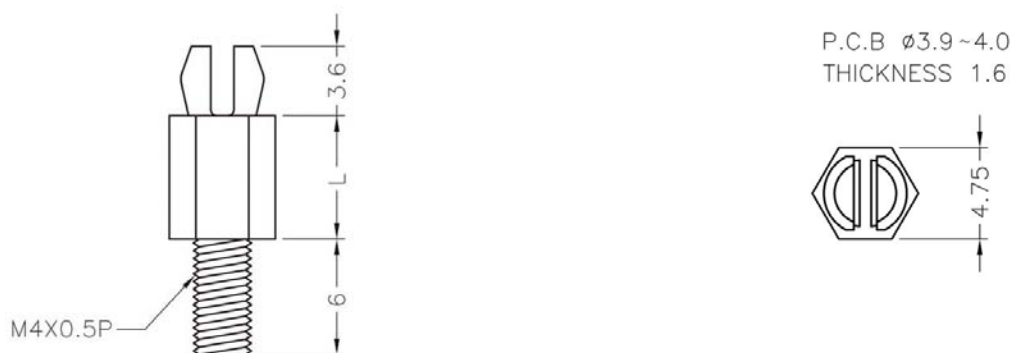
规格型号: **PCSS-1293**

- ◆ MATERIAL: NYLON 66(UL)
- ◆ FLAME CLASS: 94V-0,94V-2
- ◆ COLOR:NATURAL,BLACK
- ◆ UNIT: mm

用途: PC/PCB板直接压入固定, 另一端可配合螺丝或攻牙。

可使用同等材质

PCSS-1293 结构图



PART NO	L	PACKAGE
PCSS-1293	19.1	1000

# 南京诺金电气有限公司

## Nanjing Nowking Electric Co., Ltd



产品名称: PC 板|PCB 板间隔柱

规格型号: **PCSS-1294**

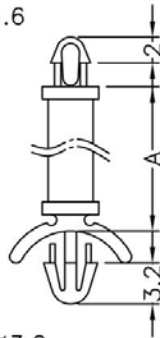
- ◆ MATERIAL: NYLON 66(UL)
- ◆ FLAME CLASS: 94V-0,94V-2
- ◆ COLOR:NATURAL,BLACK
- ◆ UNIT: mm

用途: 固定 PC/PCB 板于机板上, 免工具, 易拆卸。

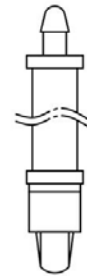
所有尺寸量测皆不含进胶口,胶口凸出 0.3mm 之内

PCSS-1294 结构图

P.C.B  $\phi 2.5$   
THICKNESS 1.6



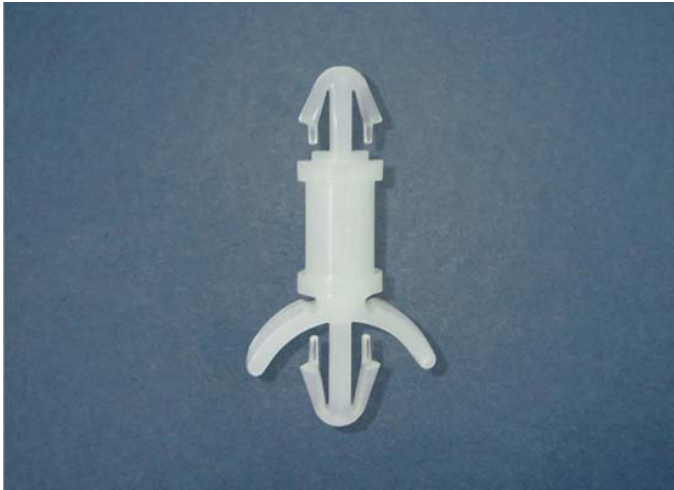
P.C.B  $\phi 3.0 \sim \phi 3.2$   
THICKNESS 0.8~2.0



	PART NO	A	PACKAGE
	PCSS-1294	17.0	1000

# 南京诺金电气有限公司

## Nanjing Nowking Electric Co., Ltd



产品名称: PC 板|PCB 板间隔柱

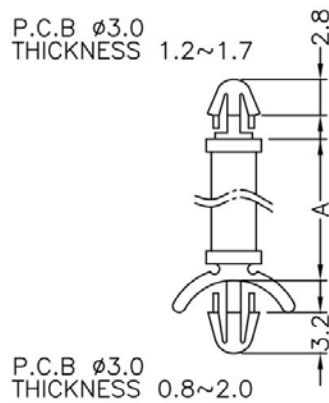
规格型号: **PCSS-1295**

- ◆ MATERIAL: NYLON 66(UL)
- ◆ FLAME CLASS: 94V-0,94V-2
- ◆ COLOR:NATURAL,BLACK
- ◆ UNIT: mm

用途: 固定 PC/PCB 板于机板上, 免工具, 易拆卸。

所有尺寸量测皆不含进胶口,胶口凸出 0.3mm 之内

PCSS-1295 结构图



	PART NO	A	PACKAGE
	PCSS-1295	17.0	1000

# 南京诺金电气有限公司

## Nanjing Nowking Electric Co., Ltd



产品名称: PC 板|PCB 板间隔柱

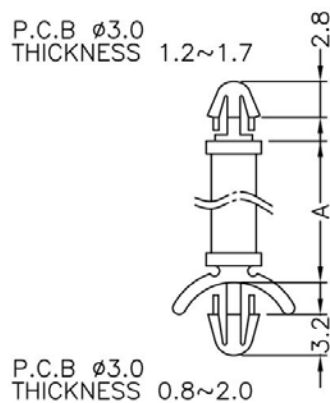
规格型号: **PCSS-1296**

- ◆ MATERIAL: NYLON 66(UL)
- ◆ FLAME CLASS: 94V-0,94V-2
- ◆ COLOR:NATURAL,BLACK
- ◆ UNIT: mm

用途: 固定 PC/PCB 板于机板上, 免工具, 易拆卸。

所有尺寸量测皆不含进胶口,胶口凸出 0.3mm 之内

PCSS-1296 结构图

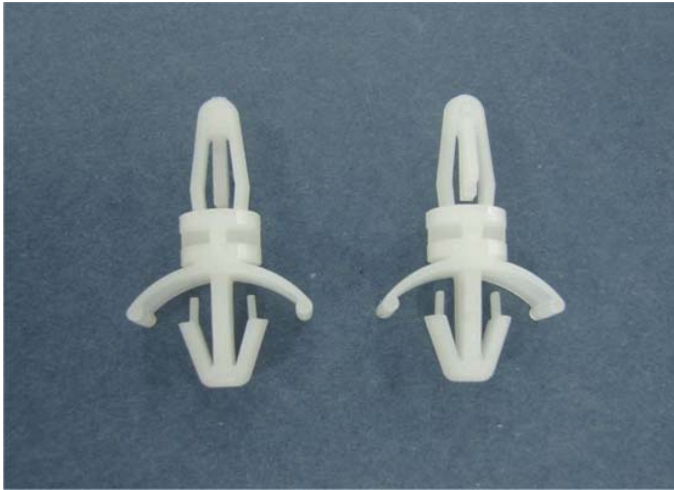


	PART NO	A	PACKAGE
	PCSS-1296	18.0	1000



# 南京诺金电气有限公司

## Nanjing Nowking Electric Co., Ltd



产品名称: PC 板|PCB 板间隔柱

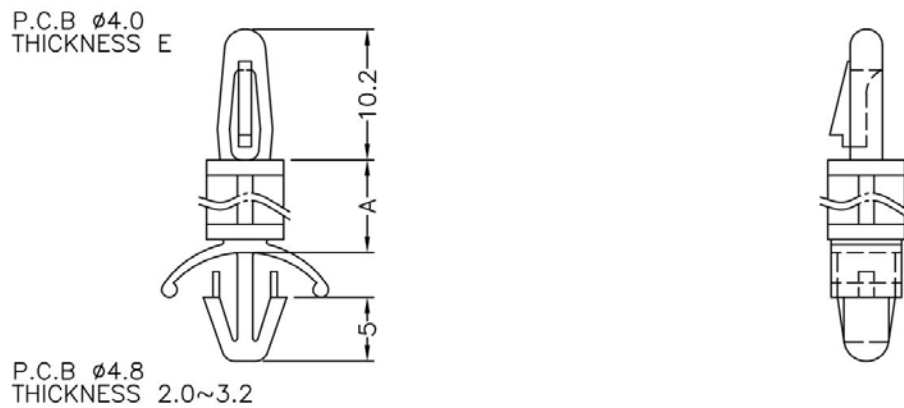
规格型号: **PCSS-1297**

- ◆ MATERIAL: NYLON 66(UL)
- ◆ FLAME CLASS: 94V-0,94V-2
- ◆ COLOR:NATURAL,BLACK
- ◆ UNIT: mm

用途: 固定 PC/PCB 板于机板上, 免工具, 易拆卸

所有尺寸量测皆不含进胶口,胶口凸出 0.3mm 之内

PCSS-1297 结构图



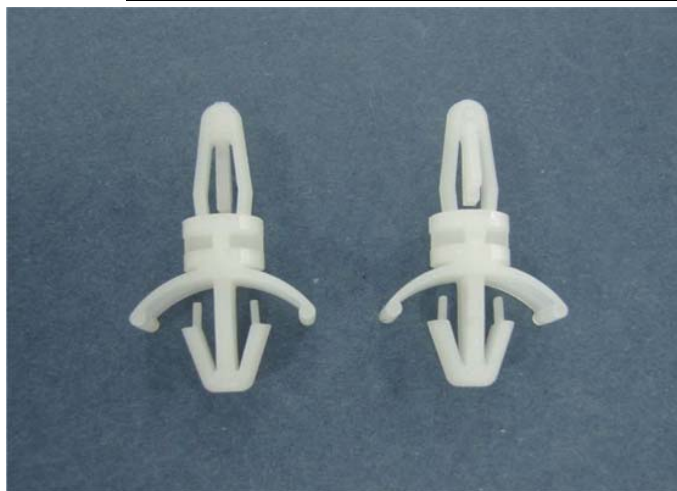
	PART NO	A	E	PACKAGE
	PCSS-1297	12.7	1.6	1000

(规格 / 尺寸) 代码说明:

E : 装配板厚

# 南京诺金电气有限公司

## Nanjing Nowking Electric Co., Ltd



产品名称: PC板|PCB板间隔柱

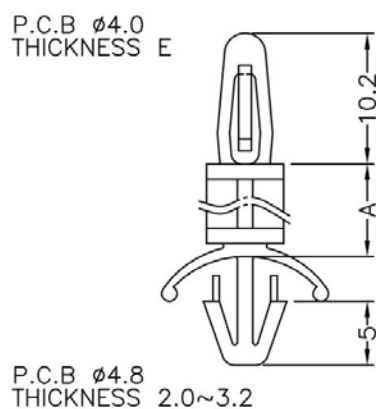
规格型号: **PCSS-1298**

- ◆ MATERIAL: NYLON 66(UL)
- ◆ FLAME CLASS: 94V-0,94V-2
- ◆ COLOR: NATURAL, BLACK
- ◆ UNIT: mm

用途: 固定 PC/PCB 板于机板上, 免工具, 易拆卸

所有尺寸量测皆不含进胶口, 胶口凸出 0.3mm 之内

PCSS-1298 结构图



	PART NO	A	E	PACKAGE
	PCSS-1298	9.5	1.6	1000

(规格 / 尺寸) 代码说明:

E : 装配板厚

# 南京诺金电气有限公司

## Nanjing Nowking Electric Co., Ltd



产品名称: PC 板|PCB 板间隔柱

规格型号: **PCSS-1299**

◆ MATERIAL: NYLON 66(UL)

◆ FLAME CLASS: 94V-0,94V-2

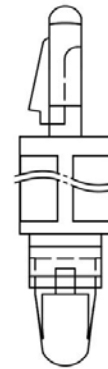
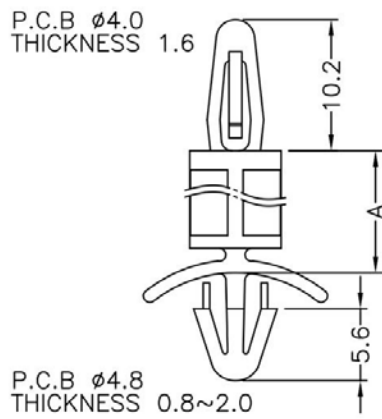
◆ COLOR:BLACK,NATURAL

◆ UNIT: mm

用途: 固定 PC/PCB 板于机板上, 免工具, 易拆卸。

所有尺寸量测皆不含进胶口,胶口凸出 0.3mm 之内

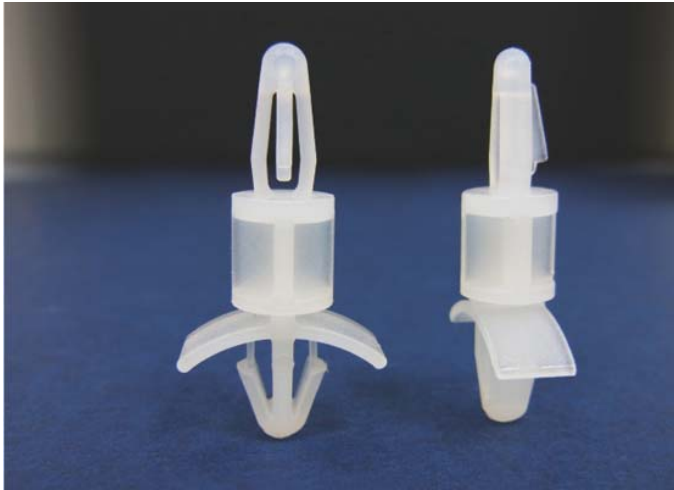
PCSS-1299 结构图



PART NO	A	PACKAGE
PCSS-1299	4.8	1000

# 南京诺金电气有限公司

## Nanjing Nowking Electric Co., Ltd



产品名称: PC 板|PCB 板间隔柱

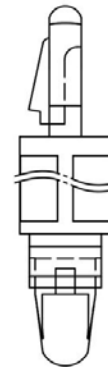
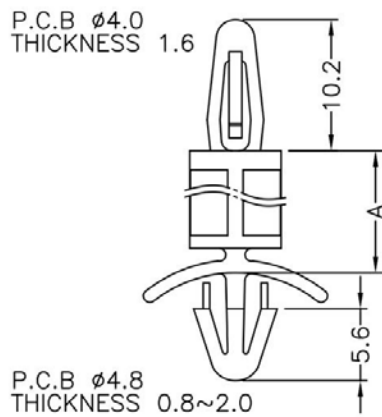
规格型号: **PCSS-1300**

- ◆ MATERIAL: NYLON 66(UL)
- ◆ FLAME CLASS: 94V-0,94V-2
- ◆ COLOR:BLACK,NATURAL
- ◆ UNIT: mm

用途: 固定 PC/PCB 板于机板上, 免工具, 易拆卸。

所有尺寸量测皆不含进胶口,胶口凸出 0.3mm 之内

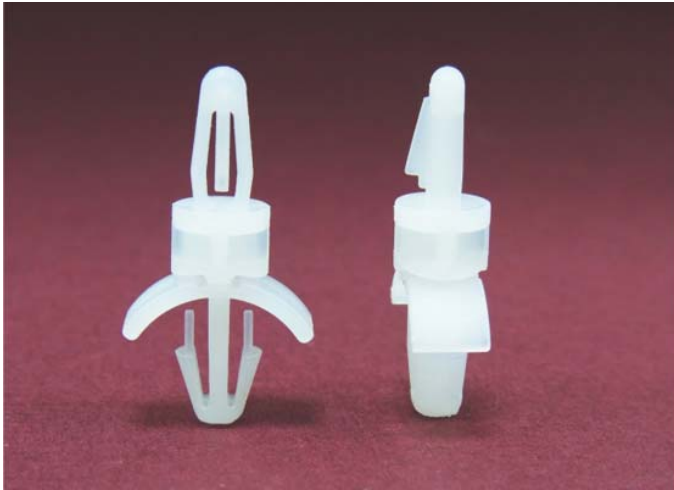
PCSS-1300 结构图



PART NO	A	PACKAGE
PCSS-1300	12.7	1000

# 南京诺金电气有限公司

## Nanjing Nowking Electric Co., Ltd



产品名称: PC 板|PCB 板间隔柱

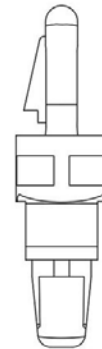
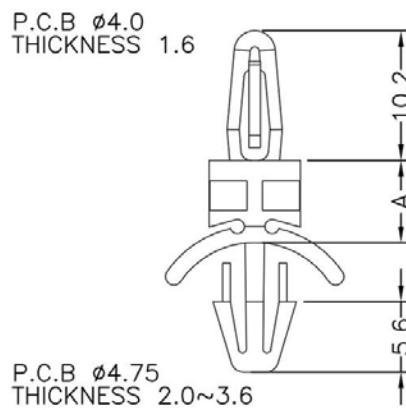
规格型号: **PCSS-1301**

- ◆ MATERIAL: NYLON 66(UL)
- ◆ FLAME CLASS: 94V-0,94V-2
- ◆ COLOR:NATURAL,BLACK
- ◆ UNIT: mm

用途: 固定 PC/PCB 板于机板上, 免工具, 易拆卸

所有尺寸量测皆不含进胶口,胶口凸出 0.3mm 之内

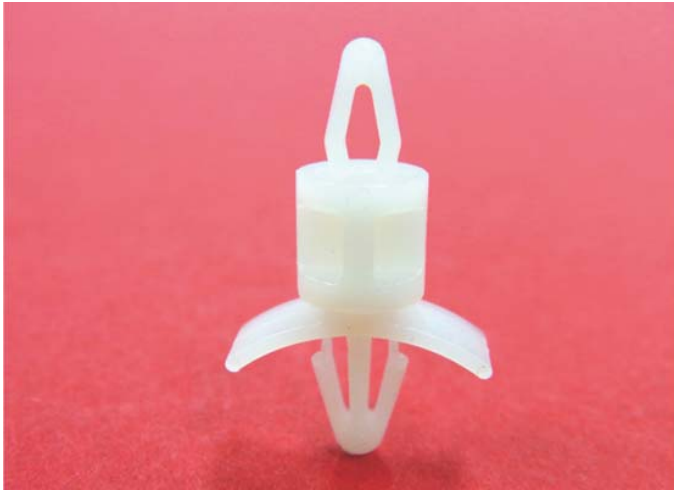
PCSS-1301 结构图



	PART NO	A	PACKAGE
	PCSS-1301	9.5	1000

# 南京诺金电气有限公司

## Nanjing Nowking Electric Co., Ltd



产品名称: PC 板|PCB 板间隔柱

规格型号: **PCSS-1302**

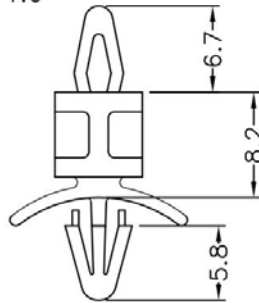
- ◆ MATERIAL: NYLON 66(UL)
- ◆ FLAME CLASS: 94V-0,94V-2
- ◆ COLOR:NATURAL,BLACK
- ◆ UNIT: mm

用途: 固定 PC/PCB 板于机板上, 免工具, 易拆卸

所有尺寸量测皆不含进胶口,胶口凸出 0.3mm 之内

PCSS-1302 结构图

P.C.B  $\phi$ 3.5  
THICKNESS 1.6



P.C.B  $\phi$ 4.0  
THICKNESS 0.8~1.6



	PART NO	PACKAGE
	PCSS-1302	1000

# 南京诺金电气有限公司

## Nanjing Nowking Electric Co., Ltd



产品名称: PC 板|PCB 板间隔柱

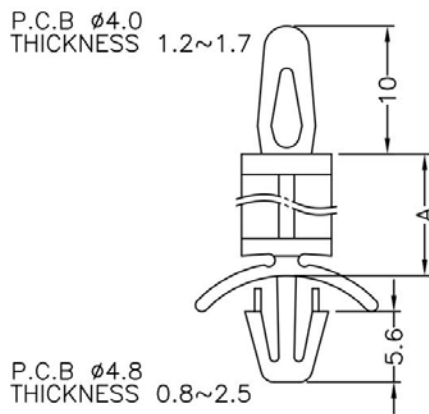
规格型号: **PCSS-1303**

- ◆ MATERIAL: NYLON 66(UL)
- ◆ FLAME CLASS: 94V-0,94V-2
- ◆ COLOR:NATURAL,BLACK
- ◆ UNIT: mm

用途: 固定 PC 板于机板上, 免工具, 易拆卸

所有尺寸量测皆不含进胶口,胶口凸出 0.3mm 之内

PCSS-1303 结构图



	PART NO	A	PACKAGE
	PCSS-1303	12.7	1000

# 南京诺金电气有限公司

## Nanjing Nowking Electric Co., Ltd



产品名称: PC 板|PCB 板间隔柱

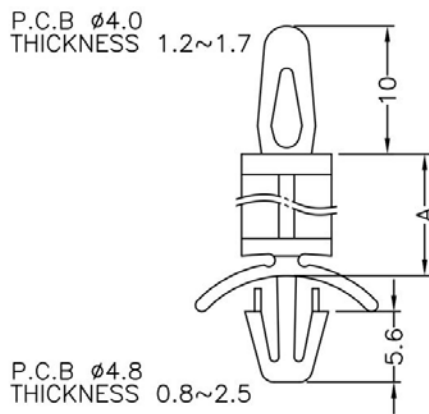
规格型号: **PCSS-1304**

- ◆ MATERIAL: NYLON 66(UL)
- ◆ FLAME CLASS: 94V-0,94V-2
- ◆ COLOR:NATURAL,BLACK
- ◆ UNIT: mm

用途: 固定 PC 板于机板上, 免工具, 易拆卸

所有尺寸量测皆不含进胶口,胶口凸出 0.3mm 之内

PCSS-1304 结构图



	PART NO	A	PACKAGE
	PCSS-1304	7.9	1000



# 南京诺金电气有限公司

## Nanjing Nowking Electric Co., Ltd



产品名称: PC 板|PCB 板间隔柱

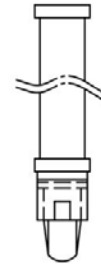
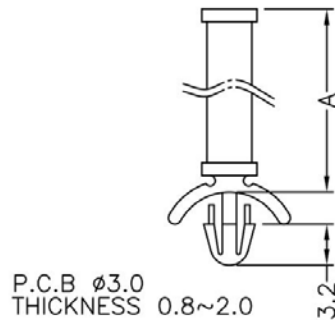
规格型号: **PCSS-1305**

- ◆ MATERIAL: NYLON 66(UL)
- ◆ FLAME CLASS: 94V-0,94V-2
- ◆ COLOR:NATURAL,BLACK
- ◆ UNIT: mm

用途: 一端固定于机板上, 另一端支撑  
PC/PCB 板, 避免下陷造成短路, PC/PCB  
板免钻孔。

所有尺寸量测皆不含进胶口,胶口凸出 0.3mm 之内

PCSS-1305 结构图



PART NO	A	PACKAGE
PCSS-1305	17.0	1000

# 南京诺金电气有限公司

## Nanjing Nowking Electric Co., Ltd



产品名称: PC 板|PCB 板间隔柱

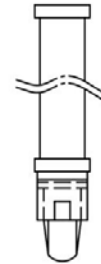
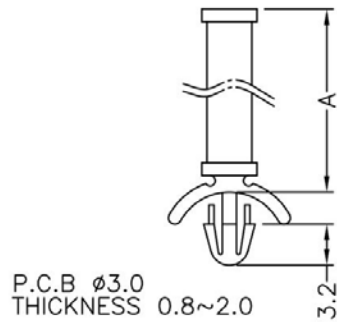
规格型号: PCSS-1306

- ◆ MATERIAL: NYLON 66(UL)
- ◆ FLAME CLASS: 94V-0,94V-2
- ◆ COLOR:NATURAL,BLACK
- ◆ UNIT: mm

用途: 一端固定于机板上, 另一端支撑 PC/PCB 板, 避免下陷造成短路, PC/PCB 板免钻孔。

所有尺寸量测皆不含进胶口,胶口凸出 0.3mm 之内

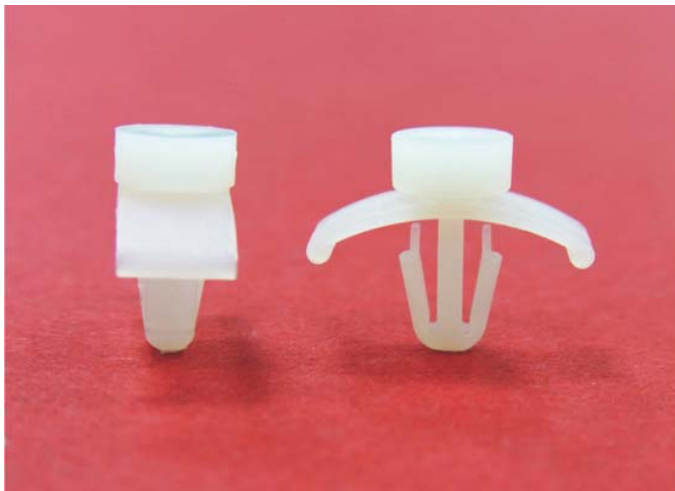
PCSS-1306 结构图



PART NO	A	PACKAGE
PCSS-1306	20.0	1000

# 南京诺金电气有限公司

## Nanjing Nowking Electric Co., Ltd



产品名称: PC 板|PCB 板间隔柱

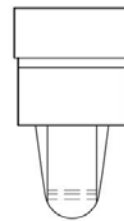
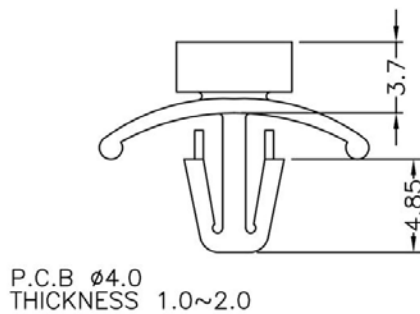
规格型号: **PCSS-1307**

- ◆ MATERIAL: NYLON 66(UL)
- ◆ FLAME CLASS: 94V-0,94V-2
- ◆ COLOR:NATURAL,BLACK
- ◆ UNIT: mm

用途: 一端固定于机板上, 另一端支撑 PC/PCB 板, 避免下陷造成短路, PC/PCB 板免钻孔。

所有尺寸量测皆不含进胶口,胶口凸出 0.3mm 之内

PCSS-1307 结构图



	PART NO	PACKAGE
	PCSS-1307	1000

# 南京诺金电气有限公司

## Nanjing Nowking Electric Co., Ltd



产品名称: PC 板|PCB 板间隔柱

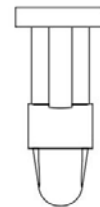
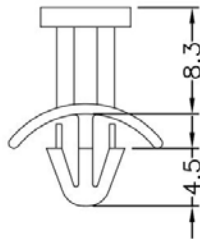
规格型号: PCSS-1308

- ◆ MATERIAL: NYLONG 66(UL)
- ◆ FLAME CLASS: 94V-0,94V-2
- ◆ COLOR:NATURAL,BLACK
- ◆ UNIT: mm

用途: 一端固定于机板上, 另一端支撑  
PC/PCB 板, 避免下陷造成短路, PC/PCB  
板免钻孔。

所有尺寸量测皆不含进胶口,胶口凸出 0.3mm 之内

PCSS-1308 结构图



P.C.B  $\phi 4.5$   
THICKNESS 0.8~2.0

	PART NO	PACKAGE
	PCSS-1308	1000

# 南京诺金电气有限公司

## Nanjing Nowking Electric Co., Ltd



产品名称: PC板|PCB板间隔柱

规格型号: **PCSS-1309**

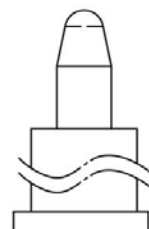
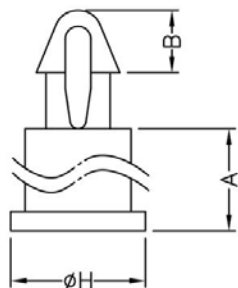
- ◆ MATERIAL: NYLON 66(UL)
- ◆ FLAME CLASS: 94V-0,94V-2
- ◆ COLOR: NATURAL, BLACK
- ◆ UNIT: mm

用途: 支撑 PC/PCB 板, 使中间不致震动, 载重而凹陷短路。

所有尺寸量测皆不含进胶口, 胶口凸出 0.3mm 之内

PCSS-1309 结构图

P.C.B  $\phi$ 2.0  
THICKNESS E



PART NO	A	B	E	H	PACKAGE
PCSS-1309	4.7	1.9	1.6	$\phi$ 4.8	2000

规格 / 尺寸) 代码说明:

E : 装配板厚

# 南京诺金电气有限公司

## Nanjing Nowking Electric Co., Ltd



产品名称: PC板|PCB板间隔柱

规格型号: **PCSS-1310**

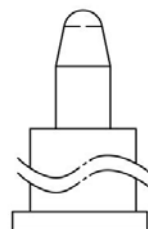
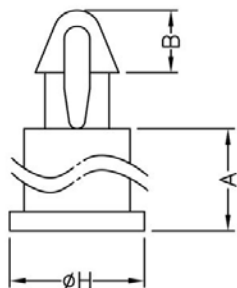
- ◆ MATERIAL: NYLON 66(UL)
- ◆ FLAME CLASS: 94V-0,94V-2
- ◆ COLOR: NATURAL, BLACK
- ◆ UNIT: mm

用途: 支撑 PC/PCB 板, 使中间不致震动, 载重而凹陷短路。

所有尺寸量测皆不含进胶口, 胶口凸出 0.3mm 之内

PCSS-1310 结构图

P.C.B  $\phi$ 2.0  
THICKNESS E



PART NO	A	B	E	H	PACKAGE
PCSS-1310	3.2	1.9	1.6	$\phi$ 4.8	2000

规格 / 尺寸) 代码说明:

E : 装配板厚

# 南京诺金电气有限公司

## Nanjing Nowking Electric Co., Ltd



产品名称: PC板|PCB板间隔柱

规格型号: **PCSS-1311**

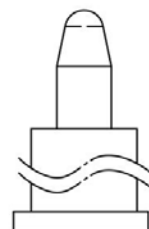
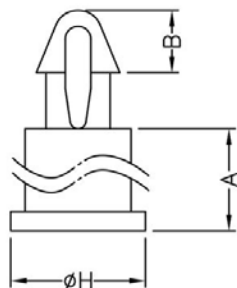
- ◆ MATERIAL: NYLON 66(UL)
- ◆ FLAME CLASS: 94V-0,94V-2
- ◆ COLOR: NATURAL, BLACK
- ◆ UNIT: mm

用途: 支撑 PC/PCB 板, 使中间不致震动, 载重而凹陷短路。

所有尺寸量测皆不含进胶口, 胶口凸出 0.3mm 之内

PCSS-1311 结构图

P.C.B  $\phi$ 2.0  
THICKNESS E



PART NO	A	B	E	H	PACKAGE
PCSS-1311	6.75	1.9	1.6	$\phi$ 5.0	2000

规格 / 尺寸) 代码说明:

E : 装配板厚

# 南京诺金电气有限公司

## Nanjing Nowking Electric Co., Ltd



产品名称: PC 板|PCB 板间隔柱

规格型号: **PCSS-1312**

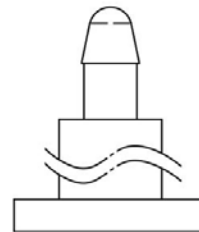
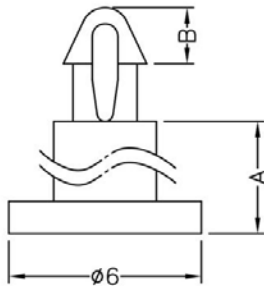
- ◆ MATERIAL: NYLON 66(UL)
- ◆ FLAME CLASS: 94V-0,94V-2
- ◆ COLOR:NATURAL,BLACK
- ◆ UNIT: mm

用途: 支撑 PC/PCB 板, 使中间不致震动, 载重而凹陷短路。

所有尺寸量测皆不含进胶口,胶口凸出 0.3mm 之内

PCSS-1312 结构图

P.C.B  $\phi$ 2.0  
THICKNESS 1.6



PART NO	A	B	PACKAGE
PCSS-1312	2.7	1.9	2000



# 南京诺金电气有限公司

## Nanjing Nowking Electric Co., Ltd



产品名称: PC 板|PCB 板间隔柱

规格型号: **PCSS-1313**

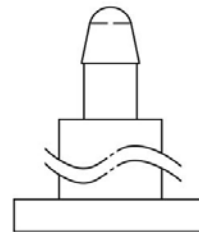
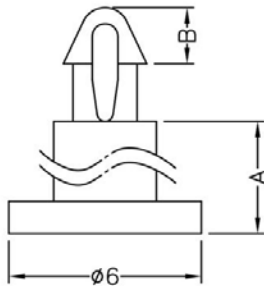
- ◆ MATERIAL: NYLON 66(UL)
- ◆ FLAME CLASS: 94V-0,94V-2
- ◆ COLOR:NATURAL,BLACK
- ◆ UNIT: mm

用途: 支撑 PC/PCB 板, 使中间不致震动, 载重而凹陷短路。

所有尺寸量测皆不含进胶口,胶口凸出 0.3mm 之内

PCSS-1313 结构图

P.C.B  $\phi 2.0$   
THICKNESS 1.6



PART NO	A	B	PACKAGE
PCSS-1313	3.5	1.75	2000

# 南京诺金电气有限公司

## Nanjing Nowking Electric Co., Ltd



产品名称: PC 板|PCB 板间隔柱

规格型号: **PCSS-1314**

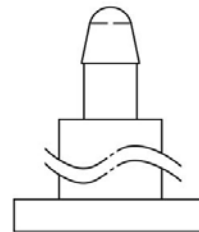
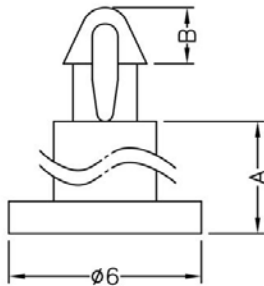
- ◆ MATERIAL: NYLON 66(UL)
- ◆ FLAME CLASS: 94V-0,94V-2
- ◆ COLOR:NATURAL,BLACK
- ◆ UNIT: mm

用途: 支撑 PC/PCB 板, 使中间不致震动, 载重而凹陷短路。

所有尺寸量测皆不含进胶口,胶口凸出 0.3mm 之内

PCSS-1314 结构图

P.C.B  $\phi$ 2.0  
THICKNESS 1.6



PART NO	A	B	PACKAGE
PCSS-1314	3.85	1.9	2000

# 南京诺金电气有限公司

## Nanjing Nowking Electric Co., Ltd



产品名称: PC 板|PCB 板间隔柱

规格型号: **PCSS-1315**

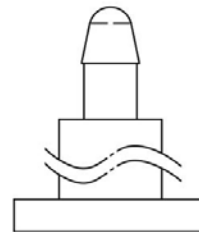
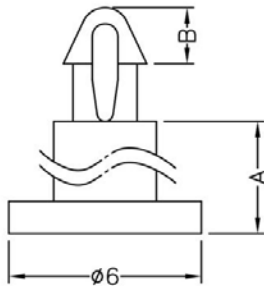
- ◆ MATERIAL: NYLON 66(UL)
- ◆ FLAME CLASS: 94V-0,94V-2
- ◆ COLOR:NATURAL,BLACK
- ◆ UNIT: mm

用途: 支撑 PC/PCB 板, 使中间不致震动, 载重而凹陷短路。

所有尺寸量测皆不含进胶口,胶口凸出 0.3mm 之内

PCSS-1315 结构图

P.C.B  $\phi$ 2.0  
THICKNESS 1.6



PART NO	A	B	PACKAGE
PCSS-1315	4.5	1.9	2000

# 南京诺金电气有限公司

## Nanjing Nowking Electric Co., Ltd



产品名称: PC 板|PCB 板间隔柱

规格型号: **PCSS-1316**

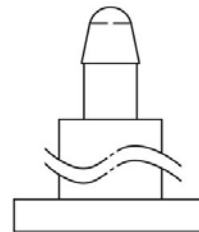
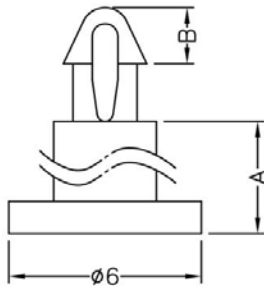
- ◆ MATERIAL: NYLON 66(UL)
- ◆ FLAME CLASS: 94V-0,94V-2
- ◆ COLOR:NATURAL,BLACK
- ◆ UNIT: mm

用途: 支撑 PC/PCB 板, 使中间不致震动, 载重而凹陷短路。

所有尺寸量测皆不含进胶口,胶口凸出 0.3mm 之内

PCSS-1316 结构图

P.C.B  $\phi 2.0$   
THICKNESS 1.6



PART NO	A	B	PACKAGE
PCSS-1316	5.0	1.9	2000

# 南京诺金电气有限公司

## Nanjing Nowking Electric Co., Ltd



产品名称: PC板|PCB板间隔柱

规格型号: **PCSS-1317**

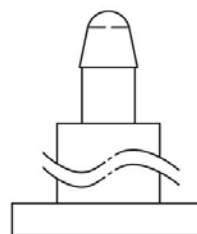
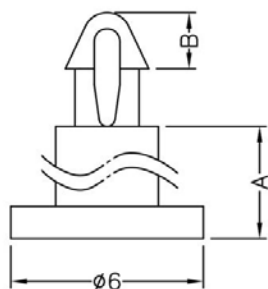
- ◆ MATERIAL: NYLON 66(UL)
- ◆ FLAME CLASS: 94V-0,94V-2
- ◆ COLOR: NATURAL, BLACK
- ◆ UNIT: mm

用途: 支撑 PC/PCB 板, 使中间不致震动, 载重而凹陷短路。

所有尺寸量测皆不含进胶口, 胶口凸出 0.3mm 之内

PCSS-1317 结构图

P.C.B  $\phi$ 2.0  
THICKNESS 1.6



PART NO	A	B	PACKAGE
PCSS-1317	6.5	1.9	2000

# 南京诺金电气有限公司

## Nanjing Nowking Electric Co., Ltd



产品名称: PC 板|PCB 板间隔柱

规格型号: **PCSS-1318**

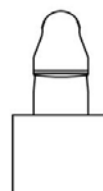
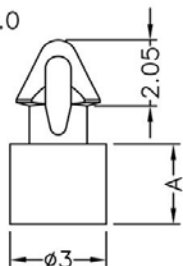
- ◆ MATERIAL: NYLON 66(UL)
- ◆ FLAME CLASS: 94V-0,94V-2
- ◆ COLOR:NATURAL,BLACK
- ◆ UNIT: mm

用途: 支撑 PC/PCB 板, 使中间不致震动, 载重而凹陷短路。

所有尺寸量测皆不含进胶口,胶口凸出 0.3mm 之内

PCSS-1318 结构图

P.C.B  $\phi 2.0$   
THICKNESS 1.0



	PART NO	A	PACKAGE
	PCSS-1318	3.0	2000

# 南京诺金电气有限公司

## Nanjing Nowking Electric Co., Ltd



产品名称: PC 板|PCB 板间隔柱

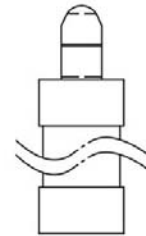
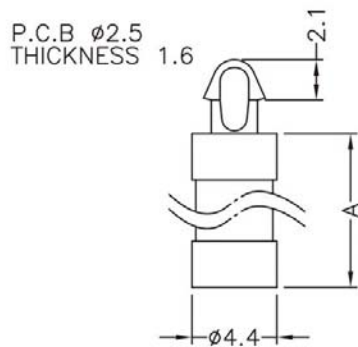
规格型号: **PCSS-1319**

- ◆ MATERIAL: NYLON 66(UL)
- ◆ FLAME CLASS: 94V-0,94V-2
- ◆ COLOR:NATURAL,BLACK
- ◆ UNIT: mm

用途: 支撑 PC/PCB 板, 使中间不致震动, 载重而凹陷短路

所有尺寸量测皆不含进胶口,胶口凸出 0.3mm 之内

PCSS-1319 结构图



	PART NO	A	PACKAGE
	PCSS-1319	6.8	2000

# 南京诺金电气有限公司

## Nanjing Nowking Electric Co., Ltd



产品名称: PC 板|PCB 板间隔柱

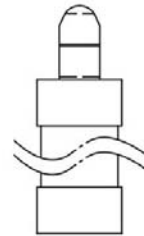
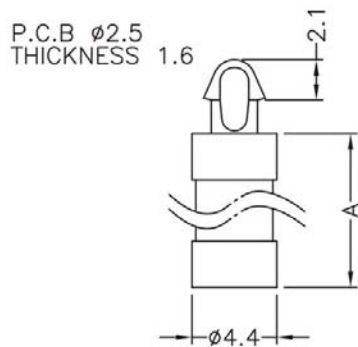
规格型号: **PCSS-1320**

- ◆ MATERIAL: NYLON 66(UL)
- ◆ FLAME CLASS: 94V-0,94V-2
- ◆ COLOR:NATURAL,BLACK
- ◆ UNIT: mm

用途: 支撑 PC/PCB 板, 使中间不致震动, 载重而凹陷短路

所有尺寸量测皆不含进胶口,胶口凸出 0.3mm 之内

PCSS-1320 结构图



	PART NO	A	PACKAGE
	PCSS-1320	15.9	2000



# 南京诺金电气有限公司

## Nanjing Nowking Electric Co., Ltd



产品名称: PC 板|PCB 板间隔柱

规格型号: **PCSS-1321**

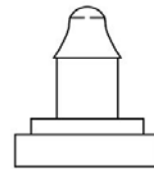
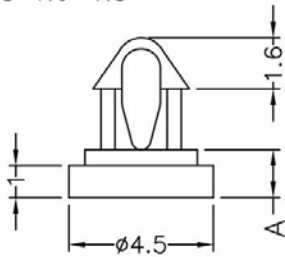
- ◆ MATERIAL: NYLON 66(UL)
- ◆ FLAME CLASS: 94V-0,94V-2
- ◆ COLOR:NATURAL,BLACK
- ◆ UNIT: mm

用途: 支撑 PC/PCB 板, 使中间不致震动, 载重而凹陷短路

所有尺寸量测皆不含进胶口,胶口凸出 0.3mm 之内

PCSS-1321 结构图

P.C.B  $\phi 2.5$   
THICKNESS 1.6~1.8



	PART NO	A	PACKAGE
	PCSS-1321	1.5	2000

# 南京诺金电气有限公司

## Nanjing Nowking Electric Co., Ltd



产品名称: PC板|PCB板间隔柱

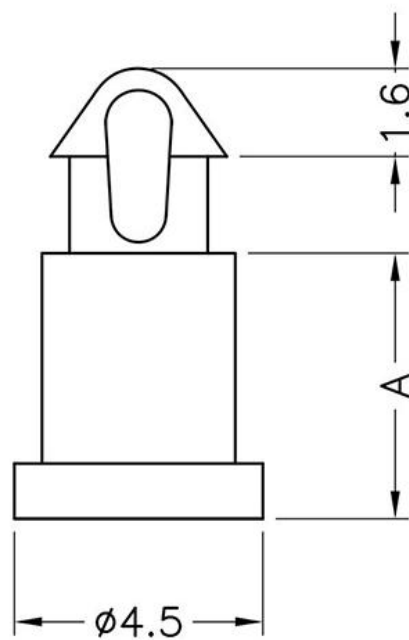
规格型号: **PCSS-1322**

- ◆ MATERIAL: NYLON 66(UL)
- ◆ FLAME CLASS: 94V-0,94V-2
- ◆ COLOR: NATURAL, BLACK
- ◆ UNIT: mm

用途: 支撑 PC/PCB 板, 使中间不致震动, 载重而凹陷短路

所有尺寸量测皆不含进胶口, 胶口凸出 0.3mm 之内; 可使用同等材质

PCSS-1322 结构图



P.C.B  $\phi$ 2.5  
THICKNESS 1.6

	PART NO	A	PACKAGE
	PCSS-1322	4.8	2000

# 南京诺金电气有限公司

## Nanjing Nowking Electric Co., Ltd



产品名称: PC板|PCB板间隔柱

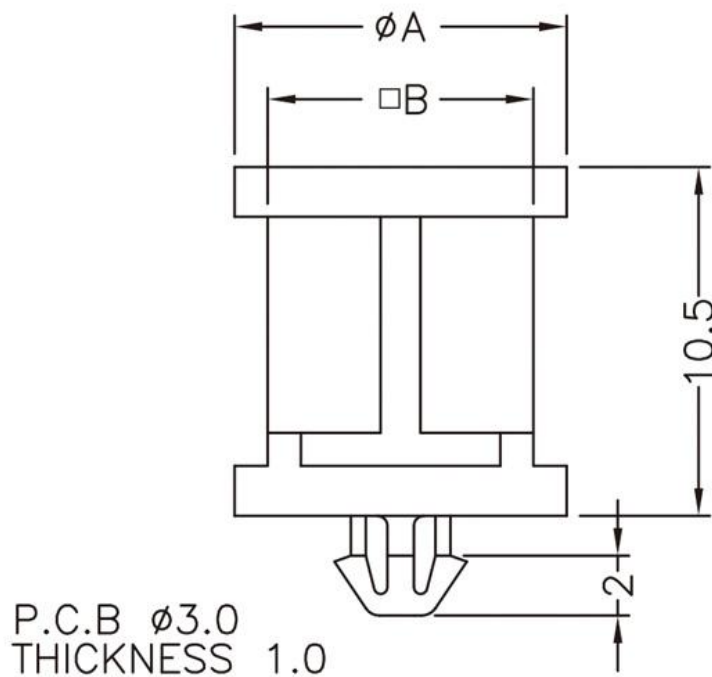
规格型号: PCSS-1323

- ◆ MATERIAL: NYLONG 66(UL)
- ◆ FLAME CLASS: 94V-0,94V-2
- ◆ COLOR:NATURAL,BLACK
- ◆ UNIT: mm

用途: 支撑 PC/PCB 板, 使中间不致震动, 载重而凹陷短路

所有尺寸量测皆不含进胶口,胶口凸出 0.3mm 之内

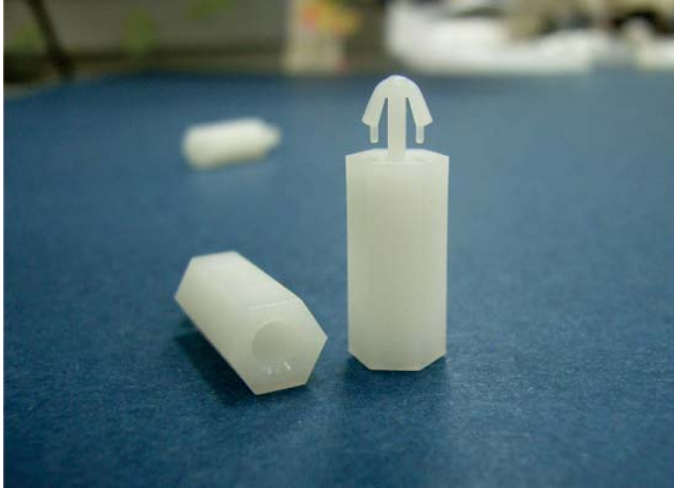
PCSS-1323 结构图



PART NO	A	B	PACKAGE
PCSS-1323	$\phi$ 7.5	6.0	1000

# 南京诺金电气有限公司

## Nanjing Nowking Electric Co., Ltd



产品名称: PC板|PCB板间隔柱

规格型号: PCSS-1324

◆ MATERIAL: NYLONG 66(UL)

◆ FLAME CLASS: 94V-0,94V-2

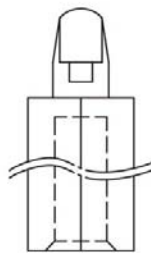
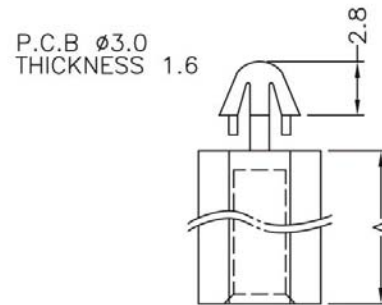
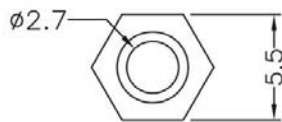
◆ COLOR:NATURAL,BLACK

◆ UNIT: mm

用途: PC/PCB板与PC/PCB板间之固定, 不占空间。

所有尺寸量测皆不含进胶口,胶口凸出0.3mm之内

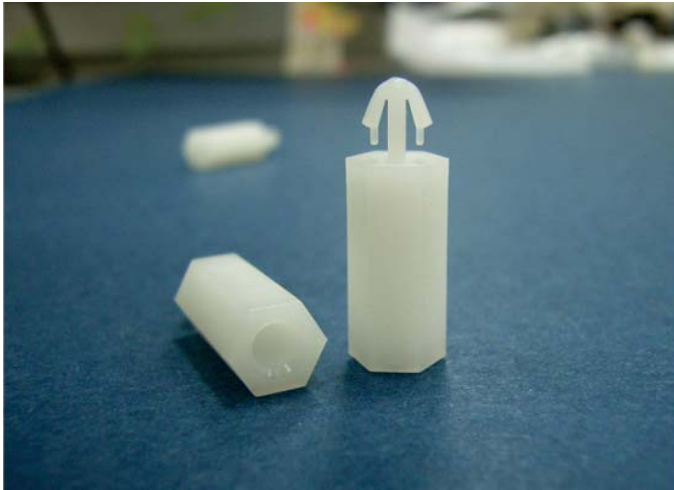
PCSS-1324 结构图



	PART NO	A	PACKAGE
	PCSS-1324	23.5	2000

# 南京诺金电气有限公司

## Nanjing Nowking Electric Co., Ltd



产品名称: PC板|PCB板间隔柱

规格型号: PCSS-1325

◆ MATERIAL: NYLON 66(UL)

◆ FLAME CLASS: 94V-0,94V-2

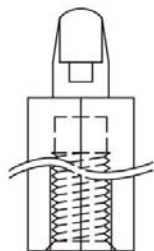
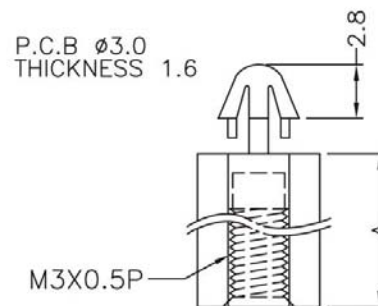
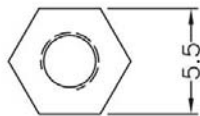
◆ COLOR: NATURAL, BLACK

◆ UNIT: mm

用途: PC/PCB板端直接压入固定, 另一端可配合 M3 螺丝或自攻螺丝固定。

所有尺寸量测皆不含进胶口, 胶口凸出 0.3mm 之内

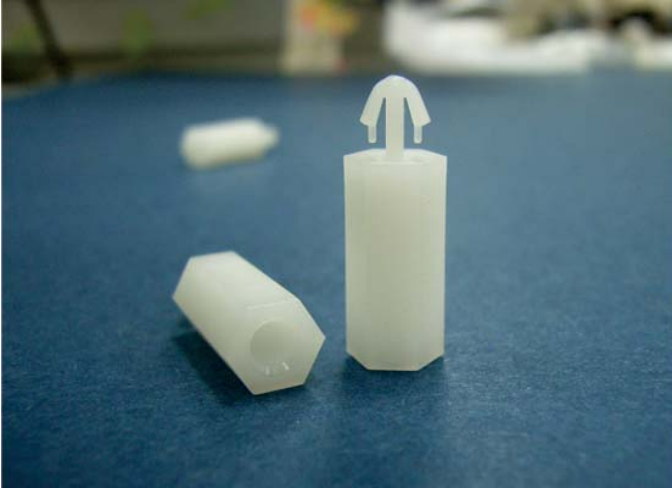
PCSS-1325 结构图



	PART NO	A	PACKAGE
	PCSS-1325	5.0	2000

# 南京诺金电气有限公司

## Nanjing Nowking Electric Co., Ltd



产品名称: PC板|PCB板间隔柱

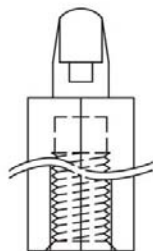
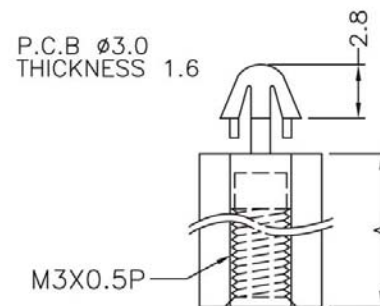
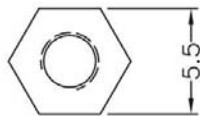
规格型号: PCSS-1326

- ◆ MATERIAL: NYLON 66(UL)
- ◆ FLAME CLASS: 94V-0,94V-2
- ◆ COLOR:NATURAL,BLACK
- ◆ UNIT: mm

用途: PC/PCB板端直接压入固定,另一端可配合M3螺丝或自攻螺丝固定。

所有尺寸量测皆不含进胶口,胶口凸出0.3mm之内

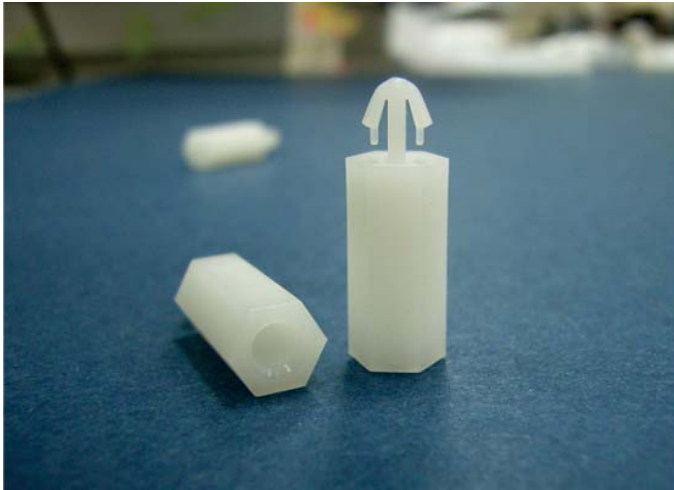
PCSS-1326 结构图



PART NO	A	PACKAGE
PCSS-1326	6.0	2000

# 南京诺金电气有限公司

## Nanjing Nowking Electric Co., Ltd



产品名称: PC板|PCB板间隔柱

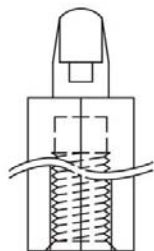
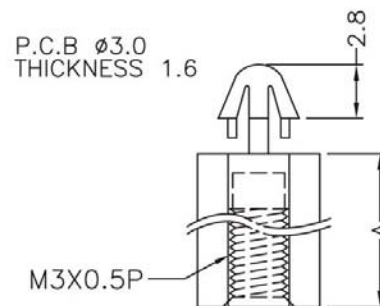
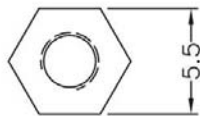
规格型号: PCSS-1327

- ◆ MATERIAL: NYLON 66(UL)
- ◆ FLAME CLASS: 94V-0,94V-2
- ◆ COLOR: NATURAL, BLACK
- ◆ UNIT: mm

用途: PC/PCB板端直接压入固定, 另一端可配合 M3 螺丝或自攻螺丝固定。

所有尺寸量测皆不含进胶口, 胶口凸出 0.3mm 之内

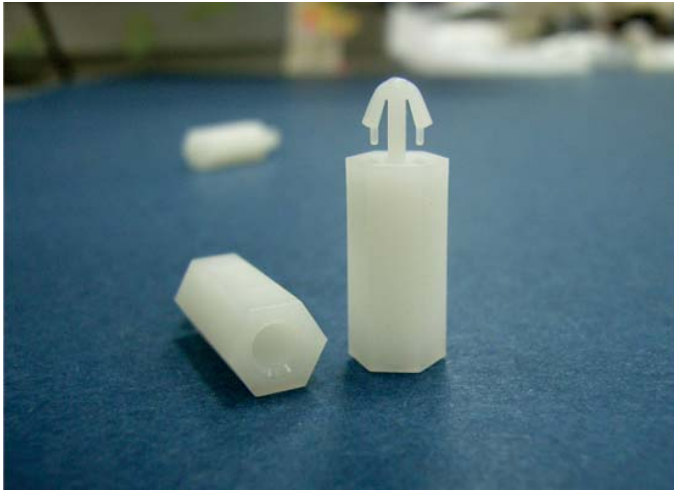
PCSS-1327 结构图



	PART NO	A	PACKAGE
	PCSS-1327	7.0	2000

# 南京诺金电气有限公司

## Nanjing Nowking Electric Co., Ltd



产品名称: PC板|PCB板间隔柱

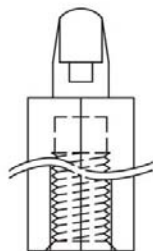
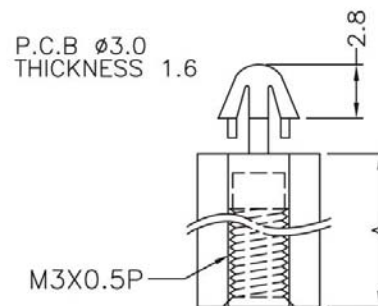
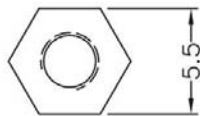
规格型号: PCSS-1328

- ◆ MATERIAL: NYLON 66(UL)
- ◆ FLAME CLASS: 94V-0,94V-2
- ◆ COLOR:NATURAL,BLACK
- ◆ UNIT: mm

用途: PC/PCB板端直接压入固定,另一端可配合M3螺丝或自攻螺丝固定。

所有尺寸量测皆不含进胶口,胶口凸出0.3mm之内

PCSS-1328 结构图

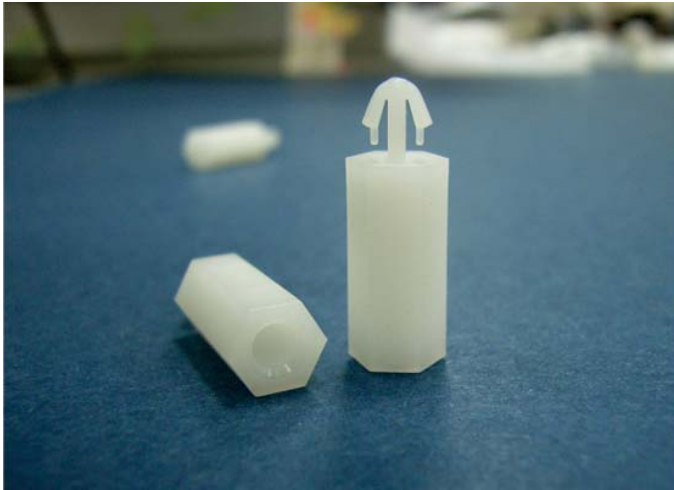


	PART NO	A	PACKAGE
	PCSS-1328	8.0	2000



# 南京诺金电气有限公司

## Nanjing Nowking Electric Co., Ltd



产品名称: PC板|PCB板间隔柱

规格型号: PCSS-1329

◆ MATERIAL: NYLON 66(UL)

◆ FLAME CLASS: 94V-0,94V-2

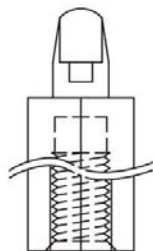
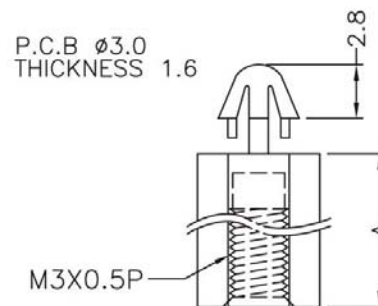
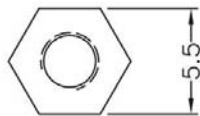
◆ COLOR: NATURAL, BLACK

◆ UNIT: mm

用途: PC/PCB板端直接压入固定, 另一端可配合 M3 螺丝或自攻螺丝固定。

所有尺寸量测皆不含进胶口, 胶口凸出 0.3mm 之内

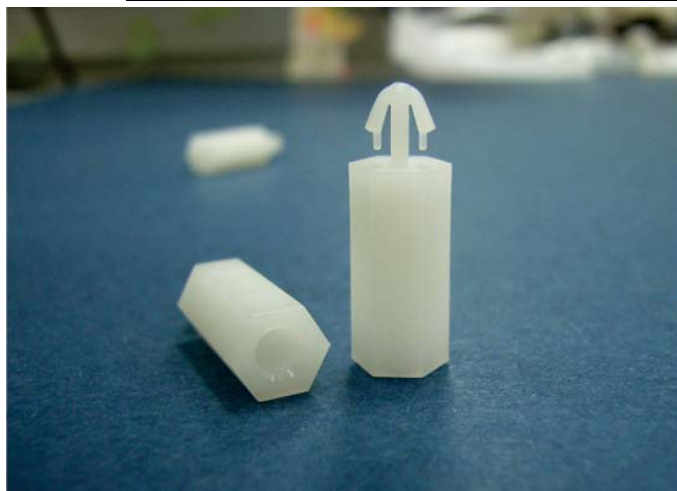
PCSS-1329 结构图



PART NO	A	PACKAGE
PCSS-1329	9.0	2000

# 南京诺金电气有限公司

## Nanjing Nowking Electric Co., Ltd



产品名称: PC板|PCB板间隔柱

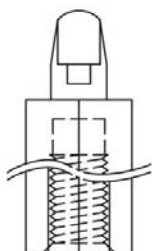
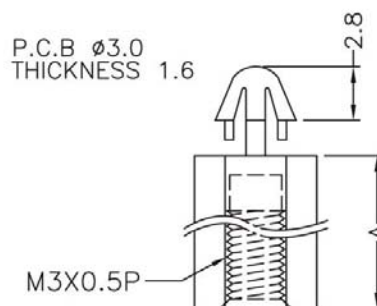
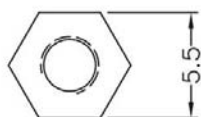
规格型号: PCSS-1330

- ◆ MATERIAL: NYLON 66(UL)
- ◆ FLAME CLASS: 94V-0,94V-2
- ◆ COLOR:NATURAL,BLACK
- ◆ UNIT: mm

用途: PC/PCB板端直接压入固定,另一端可配合M3螺丝或自攻螺丝固定。

所有尺寸量测皆不含进胶口,胶口凸出0.3mm之内

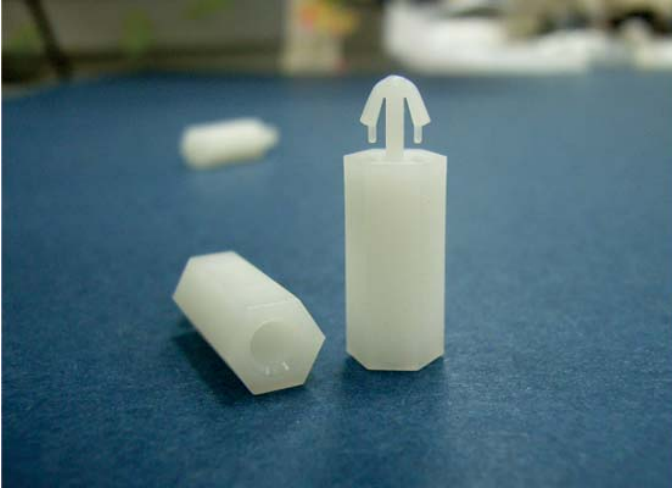
PCSS-1330 结构图



	PART NO	A	PACKAGE
	PCSS-1330	10.0	2000

# 南京诺金电气有限公司

## Nanjing Nowking Electric Co., Ltd



产品名称: PC板|PCB板间隔柱

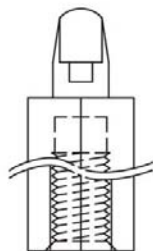
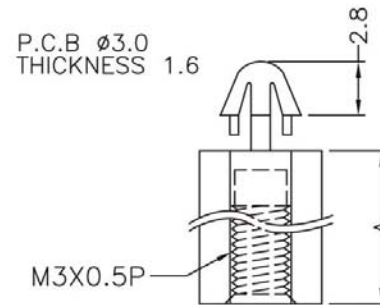
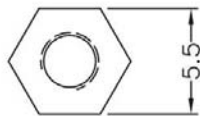
规格型号: PCSS-1331

- ◆ MATERIAL: NYLON 66(UL)
- ◆ FLAME CLASS: 94V-0,94V-2
- ◆ COLOR: NATURAL, BLACK
- ◆ UNIT: mm

用途: PC/PCB板端直接压入固定, 另一端可配合 M3 螺丝或自攻螺丝固定。

所有尺寸量测皆不含进胶口, 胶口凸出 0.3mm 之内

PCSS-1331 结构图



PART NO	A	PACKAGE
PCSS-1331	11.0	1000

# 南京诺金电气有限公司

## Nanjing Nowking Electric Co., Ltd



产品名称: PC板|PCB板间隔柱

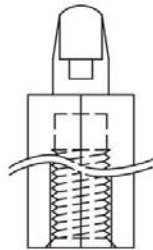
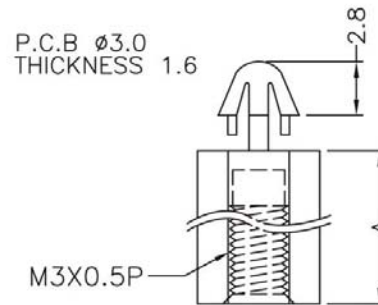
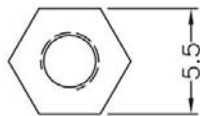
规格型号: PCSS-1332

- ◆ MATERIAL: NYLON 66(UL)
- ◆ FLAME CLASS: 94V-0,94V-2
- ◆ COLOR:NATURAL,BLACK
- ◆ UNIT: mm

用途: PC/PCB板端直接压入固定,另一端可配合M3螺丝或自攻螺丝固定。

所有尺寸量测皆不含进胶口,胶口凸出0.3mm之内

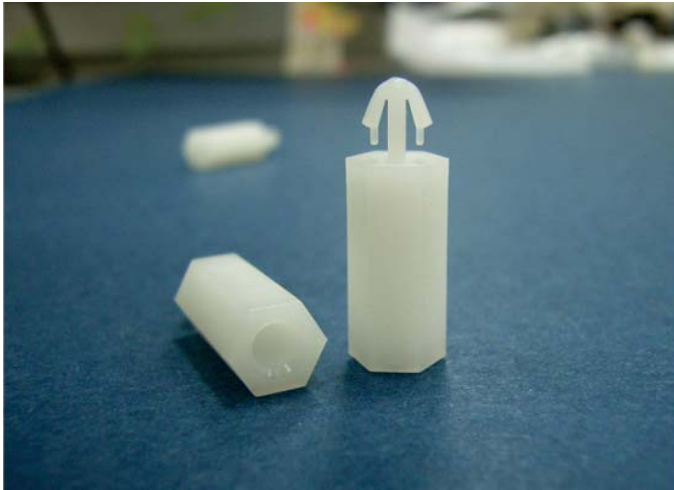
PCSS-1332 结构图



PART NO	A	PACKAGE
PCSS-1332	12.0	1000

# 南京诺金电气有限公司

## Nanjing Nowking Electric Co., Ltd



产品名称: PC板|PCB板间隔柱

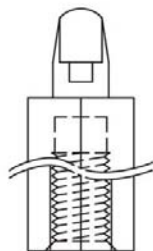
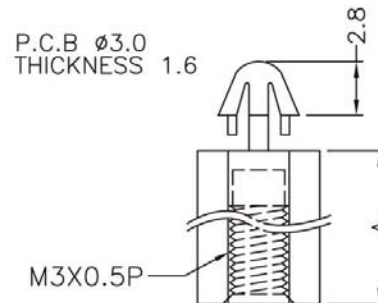
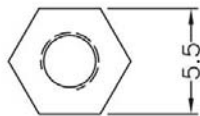
规格型号: PCSS-1333

- ◆ MATERIAL: NYLON 66(UL)
- ◆ FLAME CLASS: 94V-0,94V-2
- ◆ COLOR: NATURAL, BLACK
- ◆ UNIT: mm

用途: PC/PCB板端直接压入固定, 另一端可配合 M3 螺丝或自攻螺丝固定。

所有尺寸量测皆不含进胶口, 胶口凸出 0.3mm 之内

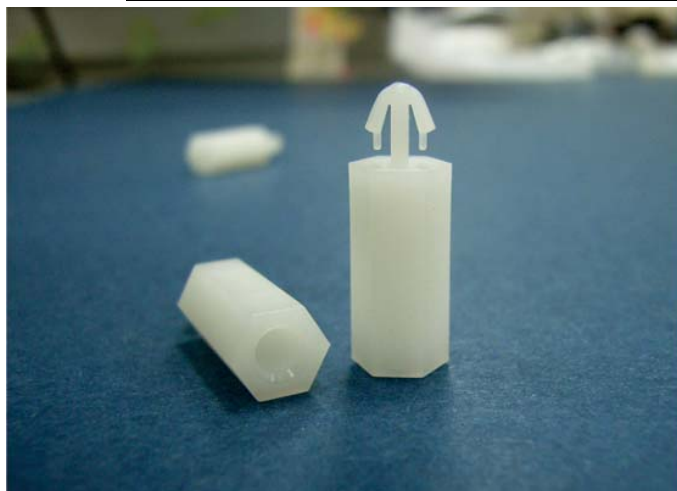
PCSS-1333 结构图



PART NO	A	PACKAGE
PCSS-1333	13.0	1000

# 南京诺金电气有限公司

## Nanjing Nowking Electric Co., Ltd



产品名称: PC板|PCB板间隔柱

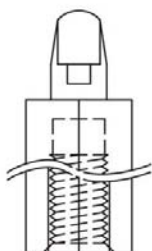
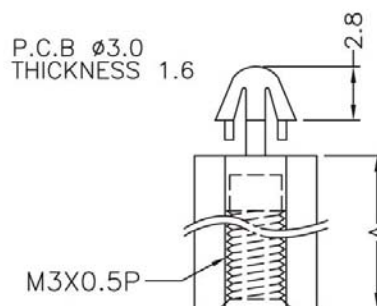
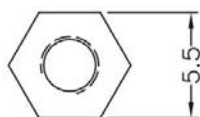
规格型号: PCSS-1334

- ◆ MATERIAL: NYLON 66(UL)
- ◆ FLAME CLASS: 94V-0,94V-2
- ◆ COLOR:NATURAL,BLACK
- ◆ UNIT: mm

用途: PC/PCB板端直接压入固定,另一端可配合M3螺丝或自攻螺丝固定。

所有尺寸量测皆不含进胶口,胶口凸出0.3mm之内

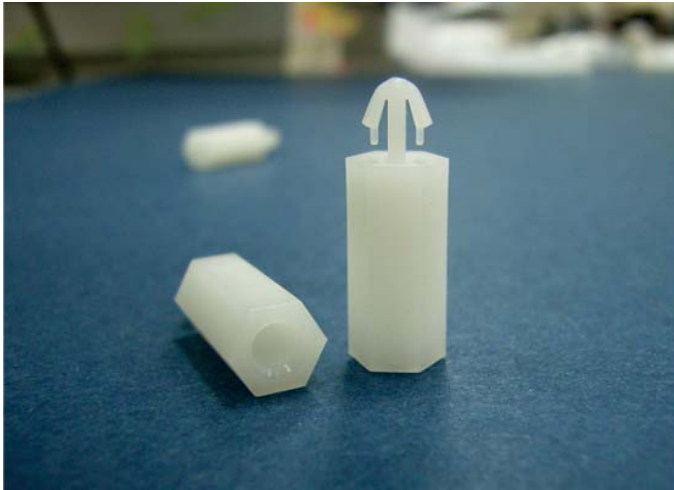
PCSS-1334 结构图



PART NO	A	PACKAGE
PCSS-1334	14.0	1000

# 南京诺金电气有限公司

## Nanjing Nowking Electric Co., Ltd



产品名称: PC板|PCB板间隔柱

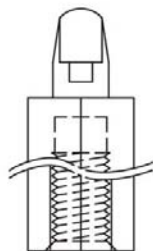
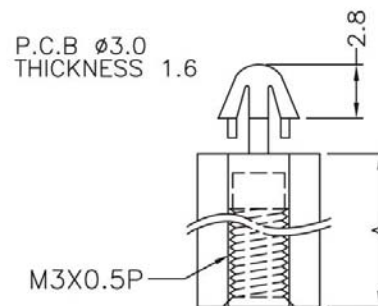
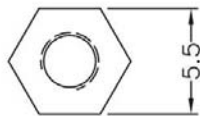
规格型号: PCSS-1335

- ◆ MATERIAL: NYLON 66(UL)
- ◆ FLAME CLASS: 94V-0,94V-2
- ◆ COLOR: NATURAL, BLACK
- ◆ UNIT: mm

用途: PC/PCB板端直接压入固定, 另一端可配合 M3 螺丝或自攻螺丝固定。

所有尺寸量测皆不含进胶口, 胶口凸出 0.3mm 之内

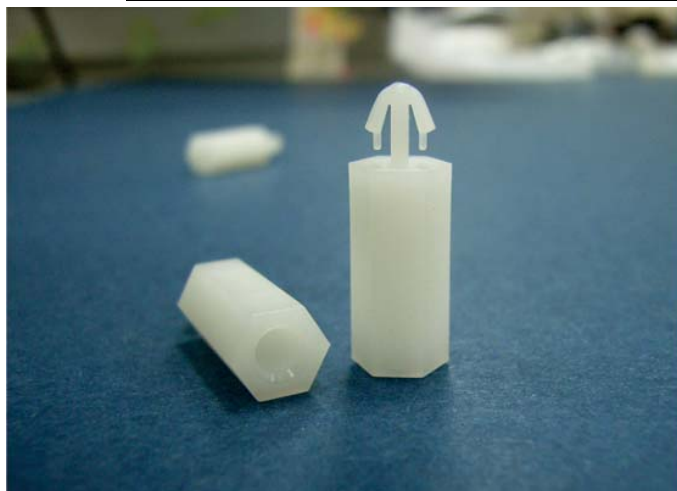
PCSS-1335 结构图



PART NO	A	PACKAGE
PCSS-1335	15.0	1000

# 南京诺金电气有限公司

## Nanjing Nowking Electric Co., Ltd



产品名称: PC板|PCB板间隔柱

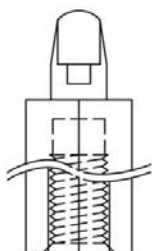
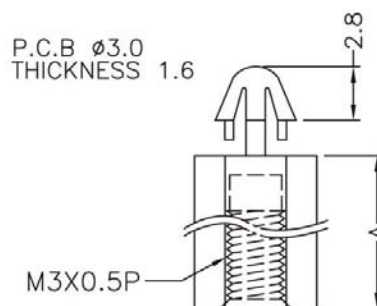
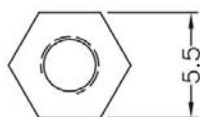
规格型号: PCSS-1336

- ◆ MATERIAL: NYLON 66(UL)
- ◆ FLAME CLASS: 94V-0,94V-2
- ◆ COLOR: NATURAL, BLACK
- ◆ UNIT: mm

用途: PC/PCB板端直接压入固定, 另一端可配合 M3 螺丝或自攻螺丝固定。

所有尺寸量测皆不含进胶口, 胶口凸出 0.3mm 之内

PCSS-1336 结构图

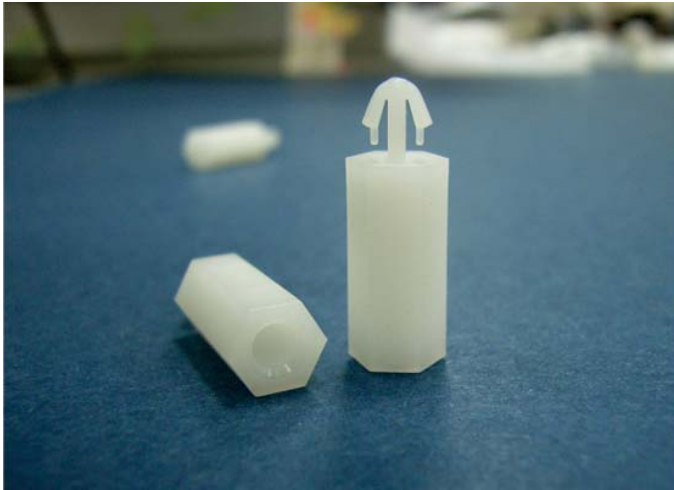


PART NO	A	PACKAGE
PCSS-1336	16.0	1000



# 南京诺金电气有限公司

## Nanjing Nowking Electric Co., Ltd



产品名称: PC板|PCB板间隔柱

规格型号: PCSS-1337

◆ MATERIAL: NYLON 66(UL)

◆ FLAME CLASS: 94V-0,94V-2

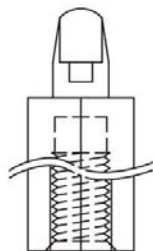
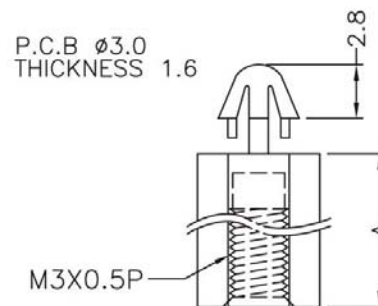
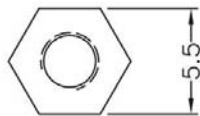
◆ COLOR:NATURAL,BLACK

◆ UNIT: mm

用途: PC/PCB板端直接压入固定,另一端可配合M3螺丝或自攻螺丝固定。

所有尺寸量测皆不含进胶口,胶口凸出0.3mm之内

PCSS-1337 结构图



	PART NO	A	PACKAGE
	PCSS-1337	17.0	1000

# 南京诺金电气有限公司

## Nanjing Nowking Electric Co., Ltd



产品名称: PC板|PCB板间隔柱

规格型号: PCSS-1338

◆ MATERIAL: NYLON 66(UL)

◆ FLAME CLASS: 94V-0,94V-2

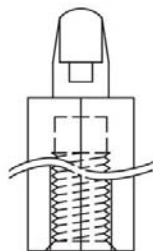
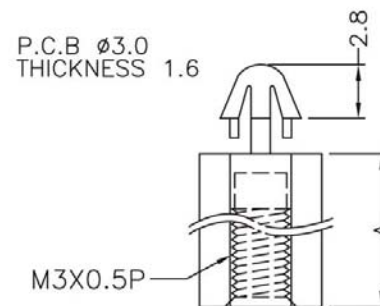
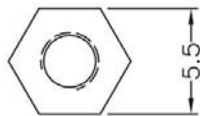
◆ COLOR: NATURAL, BLACK

◆ UNIT: mm

用途: PC/PCB板端直接压入固定, 另一端可配合 M3 螺丝或自攻螺丝固定。

所有尺寸量测皆不含进胶口, 胶口凸出 0.3mm 之内

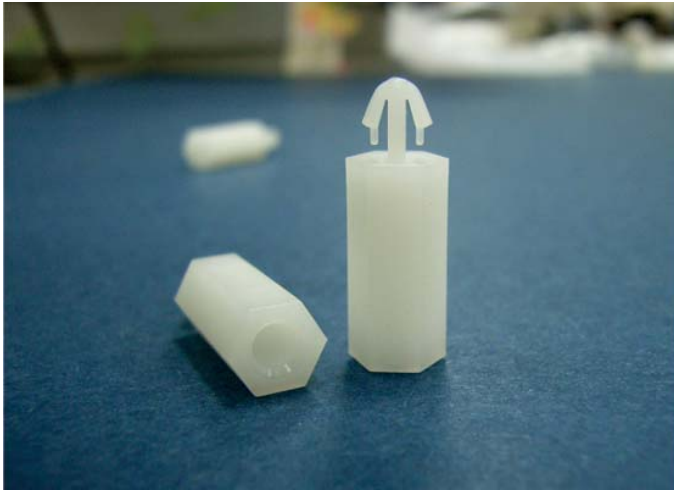
PCSS-1338 结构图



PART NO	A	PACKAGE
PCSS-1338	18.0	1000

# 南京诺金电气有限公司

## Nanjing Nowking Electric Co., Ltd



产品名称: PC板|PCB板间隔柱

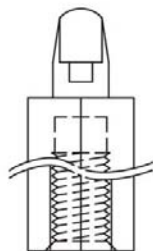
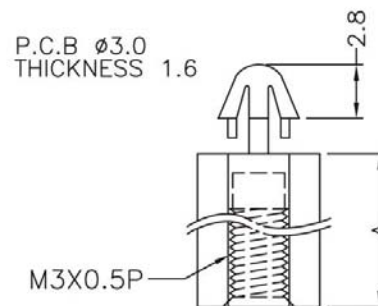
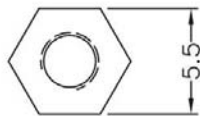
规格型号: PCSS-1339

- ◆ MATERIAL: NYLON 66(UL)
- ◆ FLAME CLASS: 94V-0,94V-2
- ◆ COLOR:NATURAL,BLACK
- ◆ UNIT: mm

用途: PC/PCB板端直接压入固定,另一端可配合M3螺丝或自攻螺丝固定。

所有尺寸量测皆不含进胶口,胶口凸出0.3mm之内

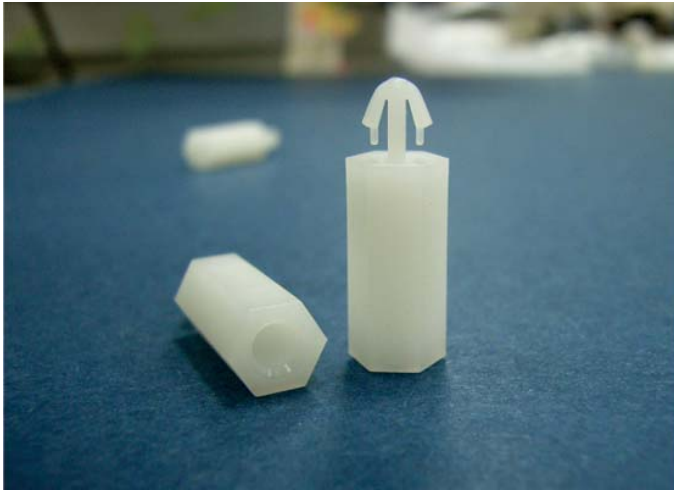
PCSS-1339 结构图



PART NO	A	PACKAGE
PCSS-1339	19.0	1000

# 南京诺金电气有限公司

## Nanjing Nowking Electric Co., Ltd



产品名称: PC板|PCB板间隔柱

规格型号: PCSS-1340

◆ MATERIAL: NYLON 66(UL)

◆ FLAME CLASS: 94V-0,94V-2

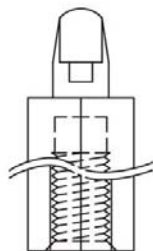
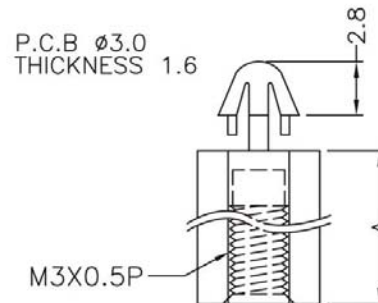
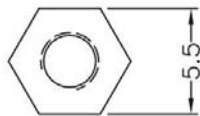
◆ COLOR:NATURAL,BLACK

◆ UNIT: mm

用途: PC/PCB板端直接压入固定,另一端可配合M3螺丝或自攻螺丝固定。

所有尺寸量测皆不含进胶口,胶口凸出0.3mm之内

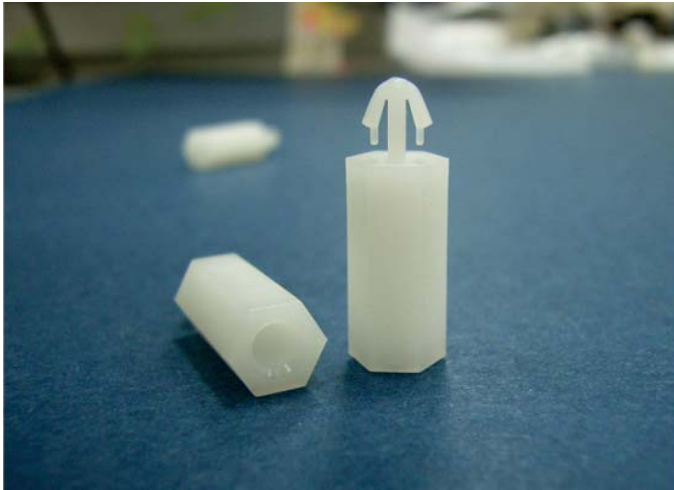
PCSS-1340 结构图



PART NO	A	PACKAGE
PCSS-1340	20.0	1000

# 南京诺金电气有限公司

## Nanjing Nowking Electric Co., Ltd



产品名称: PC板|PCB板间隔柱

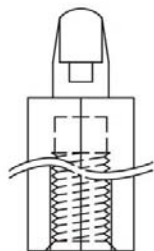
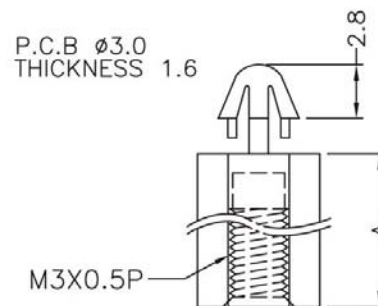
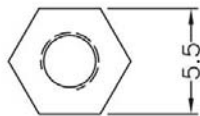
规格型号: PCSS-1341

- ◆ MATERIAL: NYLON 66(UL)
- ◆ FLAME CLASS: 94V-0,94V-2
- ◆ COLOR: NATURAL, BLACK
- ◆ UNIT: mm

用途: PC/PCB板端直接压入固定, 另一端可配合 M3 螺丝或自攻螺丝固定。

所有尺寸量测皆不含进胶口, 胶口凸出 0.3mm 之内

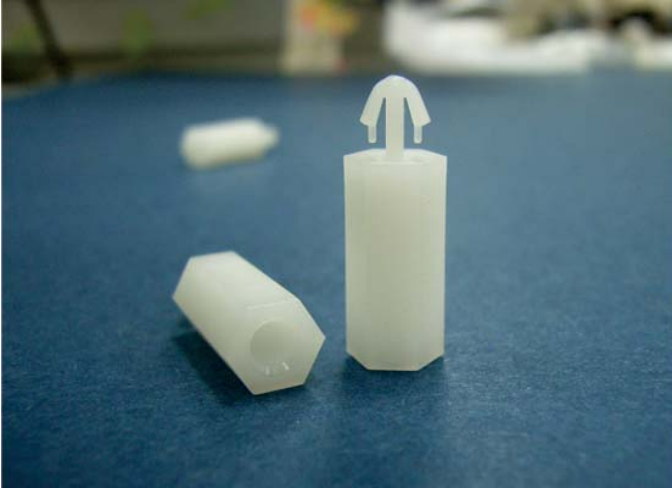
PCSS-1341 结构图



	PART NO	A	PACKAGE
	PCSS-1341	22.0	1000

# 南京诺金电气有限公司

## Nanjing Nowking Electric Co., Ltd



产品名称: PC板|PCB板间隔柱

规格型号: PCSS-1342

◆ MATERIAL: NYLON 66(UL)

◆ FLAME CLASS: 94V-0,94V-2

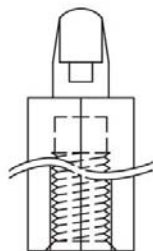
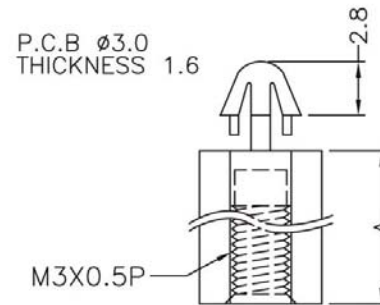
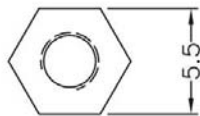
◆ COLOR: NATURAL, BLACK

◆ UNIT: mm

用途: PC/PCB板端直接压入固定, 另一端可配合 M3 螺丝或自攻螺丝固定。

所有尺寸量测皆不含进胶口, 胶口凸出 0.3mm 之内

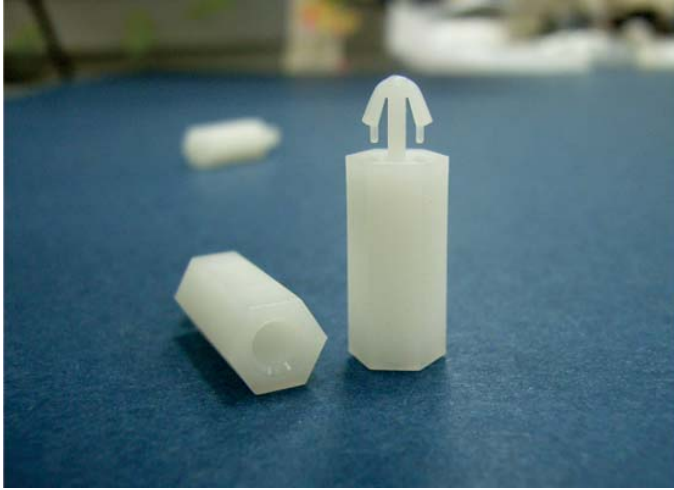
PCSS-1342 结构图



PART NO	A	PACKAGE
PCSS-1342	23.5	1000

# 南京诺金电气有限公司

## Nanjing Nowking Electric Co., Ltd



产品名称: PC板|PCB板间隔柱

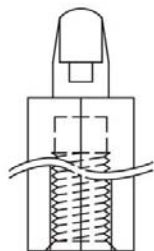
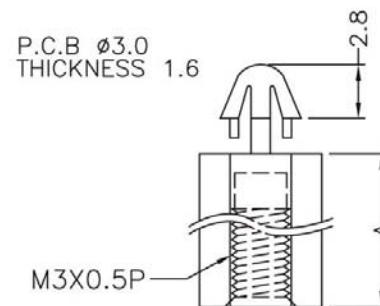
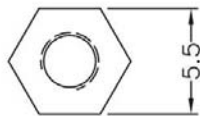
规格型号: PCSS-1343

- ◆ MATERIAL: NYLON 66(UL)
- ◆ FLAME CLASS: 94V-0,94V-2
- ◆ COLOR: NATURAL, BLACK
- ◆ UNIT: mm

用途: PC/PCB板端直接压入固定, 另一端可配合 M3 螺丝或自攻螺丝固定。

所有尺寸量测皆不含进胶口, 胶口凸出 0.3mm 之内

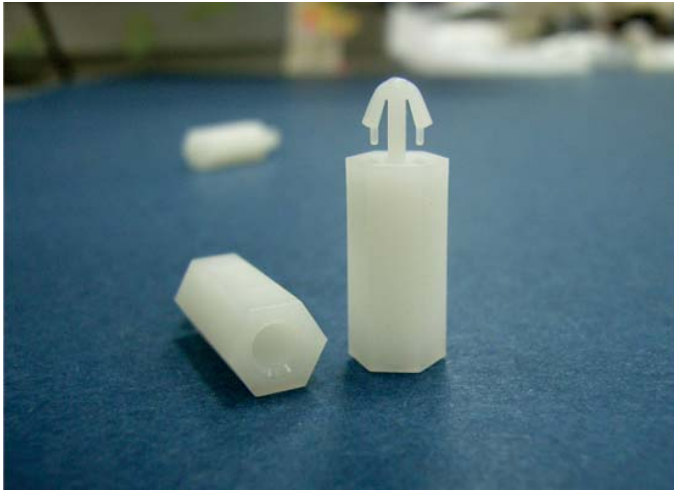
PCSS-1343 结构图



PART NO	A	PACKAGE
PCSS-1343	26.0	1000

# 南京诺金电气有限公司

## Nanjing Nowking Electric Co., Ltd



产品名称: PC板|PCB板间隔柱

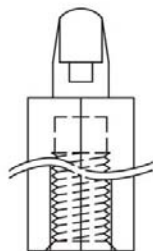
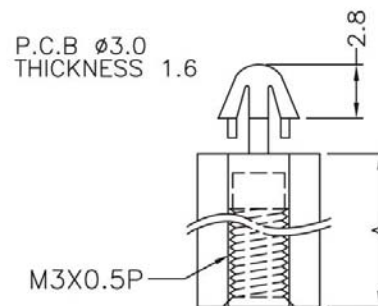
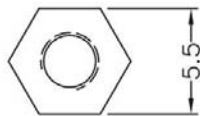
规格型号: PCSS-1344

- ◆ MATERIAL: NYLON 66(UL)
- ◆ FLAME CLASS: 94V-0,94V-2
- ◆ COLOR: NATURAL, BLACK
- ◆ UNIT: mm

用途: PC/PCB板端直接压入固定, 另一端可配合 M3 螺丝或自攻螺丝固定。

所有尺寸量测皆不含进胶口, 胶口凸出 0.3mm 之内

PCSS-1344 结构图

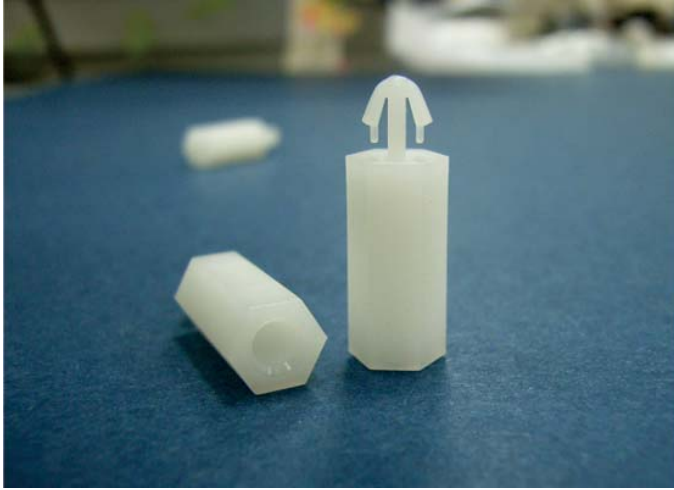


PART NO	A	PACKAGE
PCSS-1344	9.0	2000



# 南京诺金电气有限公司

## Nanjing Nowking Electric Co., Ltd



产品名称: PC板|PCB板间隔柱

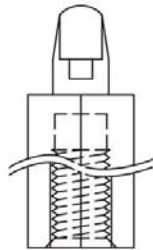
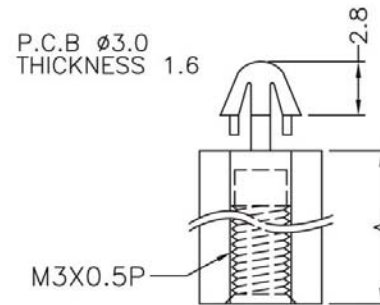
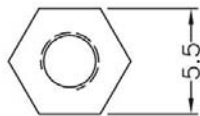
规格型号: PCSS-1345

- ◆ MATERIAL: NYLON 66(UL)
- ◆ FLAME CLASS: 94V-0,94V-2
- ◆ COLOR: NATURAL, BLACK
- ◆ UNIT: mm

用途: PC/PCB板端直接压入固定, 另一端可配合 M3 螺丝或自攻螺丝固定。

所有尺寸量测皆不含进胶口, 胶口凸出 0.3mm 之内

PCSS-1345 结构图



PART NO	A	PACKAGE
PCSS-1345	27.0	1000

# 南京诺金电气有限公司

## Nanjing Nowking Electric Co., Ltd



产品名称: PC板|PCB板间隔柱

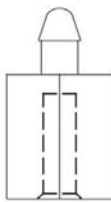
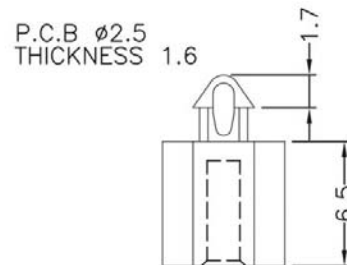
规格型号: PCSS-1346

- ◆ MATERIAL: NYLONG 66(UL)
- ◆ FLAME CLASS: 94V-0,94V-2
- ◆ COLOR:NATURAL,BLACK
- ◆ UNIT: mm

用途: PC/PCB板端直接压入固定, 另一端可配合 M2 螺丝或自攻螺丝固定。

所有尺寸量测皆不含进胶口,胶口凸出0.3mm之内

PCSS-1346 结构图



	PART NO	PACKAGE
	PCSS-1346	2000

# 南京诺金电气有限公司

## Nanjing Nowking Electric Co., Ltd



产品名称: PC板|PCB板间隔柱

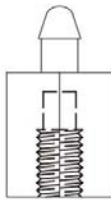
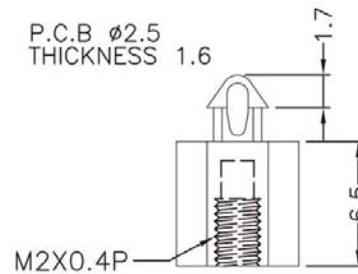
规格型号: **PCSS-1347**

- ◆ MATERIAL: NYLON 66(UL)
- ◆ FLAME CLASS: 94V-0,94V-2
- ◆ COLOR: NATURAL, BLACK
- ◆ UNIT: mm

用途: PC/PCB板端直接压入固定, 另一端可配合 M2 螺丝或自攻螺丝固定。

所有尺寸量测皆不含进胶口, 胶口凸出 0.3mm 之内

PCSS-1347 结构图



	PART NO	PACKAGE
	PCSS-1347	1000

# 南京诺金电气有限公司

## Nanjing Nowking Electric Co., Ltd



产品名称: PC板|PCB板间隔柱

规格型号: **PCSS-1348**

◆ MATERIAL: NYLON 66(UL)

◆ FLAME CLASS: 94V-0,94V-2

◆ COLOR: NATURAL, BLACK

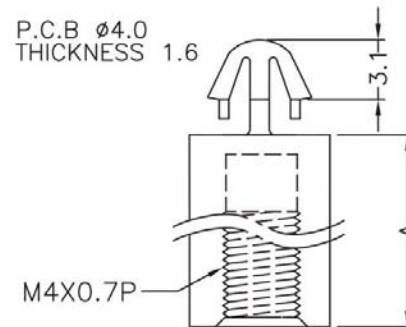
◆ UNIT: mm

用途: PC/PCB板端直接压入固定, 另一端

可配合 M4 螺丝或自攻螺丝固定。

所有尺寸量测皆不含进胶口, 胶口凸出 0.3mm 之内

PCSS-1348 结构图



	PART NO	A	PACKAGE
	PCSS-1348	5.0	2000

# 南京诺金电气有限公司

## Nanjing Nowking Electric Co., Ltd



产品名称: PC板|PCB板间隔柱

规格型号: **PCSS-1349**

◆ MATERIAL: NYLON 66(UL)

◆ FLAME CLASS: 94V-0,94V-2

◆ COLOR: NATURAL, BLACK

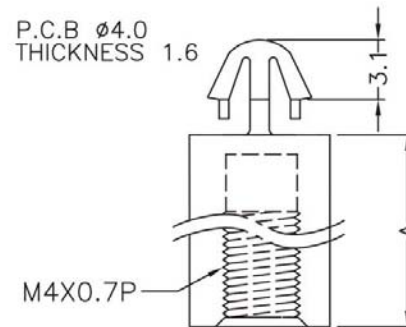
◆ UNIT: mm

用途: PC/PCB板端直接压入固定, 另一端

可配合 M4 螺丝或自攻螺丝固定。

所有尺寸量测皆不含进胶口, 胶口凸出 0.3mm 之内

PCSS-1349 结构图



	PART NO	A	PACKAGE
	PCSS-1349	6.0	2000

# 南京诺金电气有限公司

## Nanjing Nowking Electric Co., Ltd



产品名称: PC 板|PCB 板间隔柱

规格型号: **PCSS-1350**

◆ MATERIAL: NYLONG 66(UL)

◆ FLAME CLASS: 94V-0,94V-2

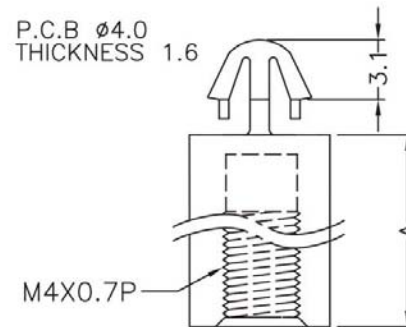
◆ COLOR:NATURAL,BLACK

◆ UNIT: mm

用途: PC/PCB 板端直接压入固定, 另一端可配合 M4 螺丝或自攻螺丝固定。

所有尺寸量测皆不含进胶口,胶口凸出 0.3mm 之内

PCSS-1350 结构图



	PART NO	A	PACKAGE
	PCSS-1350	7.0	2000

# 南京诺金电气有限公司

## Nanjing Nowking Electric Co., Ltd



产品名称: PC板|PCB板间隔柱

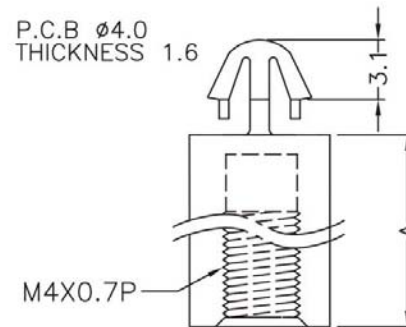
规格型号: **PCSS-1351**

- ◆ MATERIAL: NYLON 66(UL)
- ◆ FLAME CLASS: 94V-0,94V-2
- ◆ COLOR: NATURAL, BLACK
- ◆ UNIT: mm

用途: PC/PCB板端直接压入固定, 另一端可配合 M4 螺丝或自攻螺丝固定。

所有尺寸量测皆不含进胶口, 胶口凸出 0.3mm 之内

PCSS-1351 结构图



	PART NO	A	PACKAGE
	PCSS-1351	8.0	2000

# 南京诺金电气有限公司

## Nanjing Nowking Electric Co., Ltd



产品名称: PC 板|PCB 板间隔柱

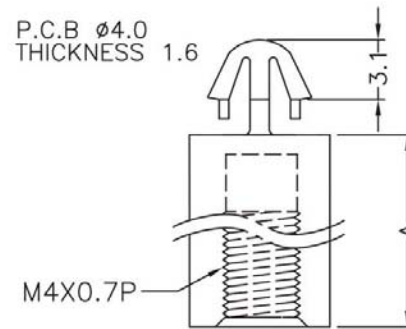
规格型号: **PCSS-1352**

- ◆ MATERIAL: NYLON 66(UL)
- ◆ FLAME CLASS: 94V-0,94V-2
- ◆ COLOR:NATURAL,BLACK
- ◆ UNIT: mm

用途: PC/PCB 板端直接压入固定, 另一端可配合 M4 螺丝或自攻螺丝固定。

所有尺寸量测皆不含进胶口,胶口凸出 0.3mm 之内

PCSS-1352 结构图



	PART NO	A	PACKAGE
	PCSS-1352	10.0	2000



# 南京诺金电气有限公司

## Nanjing Nowking Electric Co., Ltd



产品名称: PC板|PCB板间隔柱

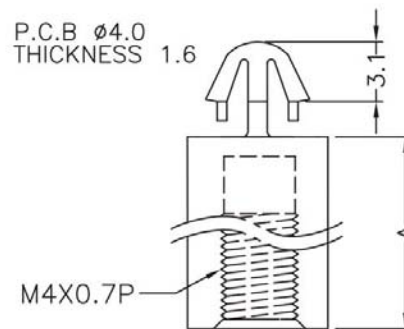
规格型号: **PCSS-1353**

- ◆ MATERIAL: NYLON 66(UL)
- ◆ FLAME CLASS: 94V-0,94V-2
- ◆ COLOR: NATURAL, BLACK
- ◆ UNIT: mm

用途: PC/PCB板端直接压入固定, 另一端可配合 M4 螺丝或自攻螺丝固定。

所有尺寸量测皆不含进胶口, 胶口凸出 0.3mm 之内

PCSS-1353 结构图



	PART NO	A	PACKAGE
	PCSS-1353	11.0	2000

# 南京诺金电气有限公司

## Nanjing Nowking Electric Co., Ltd



产品名称: PC 板|PCB 板间隔柱

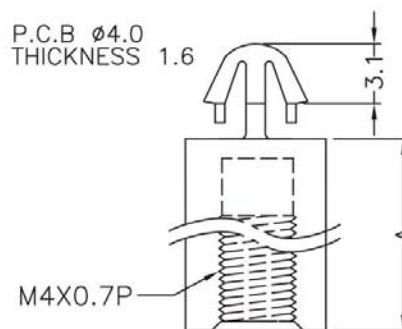
规格型号: **PCSS-1354**

- ◆ MATERIAL: NYLON 66(UL)
- ◆ FLAME CLASS: 94V-0,94V-2
- ◆ COLOR:NATURAL,BLACK
- ◆ UNIT: mm

用途: PC/PCB 板端直接压入固定, 另一端可配合 M4 螺丝或自攻螺丝固定。

所有尺寸量测皆不含进胶口,胶口凸出 0.3mm 之内

PCSS-1354 结构图



	PART NO	A	PACKAGE
	PCSS-1354	14.0	2000

# 南京诺金电气有限公司

## Nanjing Nowking Electric Co., Ltd



产品名称: PC 板|PCB 板间隔柱

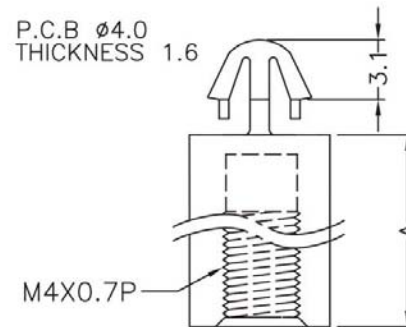
规格型号: **PCSS-1355**

- ◆ MATERIAL: NYLON 66(UL)
- ◆ FLAME CLASS: 94V-0,94V-2
- ◆ COLOR:NATURAL,BLACK
- ◆ UNIT: mm

用途: PC/PCB 板端直接压入固定, 另一端可配合 M4 螺丝或自攻螺丝固定。

所有尺寸量测皆不含进胶口,胶口凸出 0.3mm 之内

PCSS-1355 结构图



	PART NO	A	PACKAGE
	PCSS-1355	15.0	2000

# 南京诺金电气有限公司

## Nanjing Nowking Electric Co., Ltd



产品名称: PC板|PCB板间隔柱

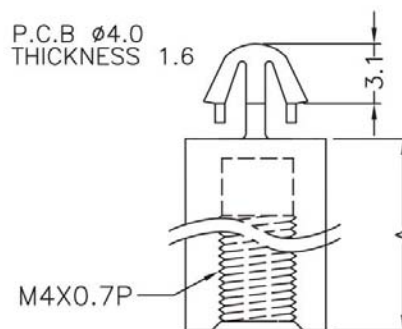
规格型号: PCSS-1356

- ◆ MATERIAL: NYLON 66(UL)
- ◆ FLAME CLASS: 94V-0,94V-2
- ◆ COLOR: NATURAL, BLACK
- ◆ UNIT: mm

用途: PC/PCB板端直接压入固定, 另一端可配合 M4 螺丝或自攻螺丝固定。

所有尺寸量测皆不含进胶口, 胶口凸出 0.3mm 之内

PCSS-1356 结构图



	PART NO	A	PACKAGE
	PCSS-1356	15.9	2000

# 南京诺金电气有限公司

## Nanjing Nowking Electric Co., Ltd



产品名称: PC 板|PCB 板间隔柱

规格型号: **PCSS-1357**

◆ MATERIAL: NYLON 66(UL)

◆ FLAME CLASS: 94V-0,94V-2

◆ COLOR:NATURAL,BLACK

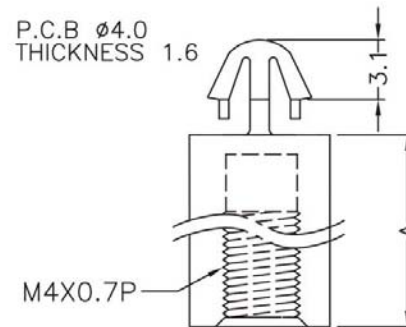
◆ UNIT: mm

用途: PC/PCB 板端直接压入固定, 另一端

可配合 M4 螺丝或自攻螺丝固定。

所有尺寸量测皆不含进胶口,胶口凸出 0.3mm 之内

PCSS-1357 结构图



	PART NO	A	PACKAGE
	PCSS-1357	20.0	2000

# 南京诺金电气有限公司

## Nanjing Nowking Electric Co., Ltd



产品名称: PC板|PCB板间隔柱

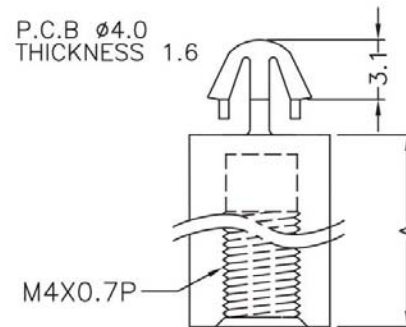
规格型号: **PCSS-1358**

- ◆ MATERIAL: NYLON 66(UL)
- ◆ FLAME CLASS: 94V-0,94V-2
- ◆ COLOR: NATURAL, BLACK
- ◆ UNIT: mm

用途: PC/PCB板端直接压入固定, 另一端可配合 M4 螺丝或自攻螺丝固定。

所有尺寸量测皆不含进胶口, 胶口凸出 0.3mm 之内

PCSS-1358 结构图



	PART NO	A	PACKAGE
	PCSS-1358	12.7	2000

# 南京诺金电气有限公司

## Nanjing Nowking Electric Co., Ltd



产品名称: PC 板|PCB 板间隔柱

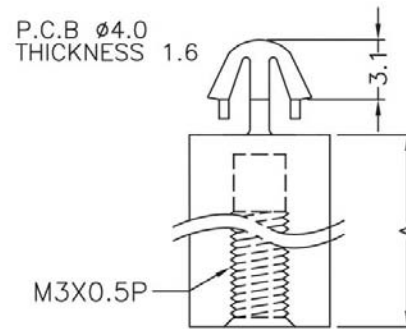
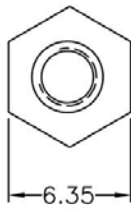
规格型号: **PCSS-1359**

- ◆ MATERIAL: NYLONG 66(UL)
- ◆ FLAME CLASS: 94V-0,94V-2
- ◆ COLOR:NATURAL,BLACK
- ◆ UNIT: mm

用途: PC/PCB 板端直接压入固定, 另一端可配合 M3 螺丝或自攻螺丝固定。

所有尺寸量测皆不含进胶口,胶口凸出 0.3mm 之内

PCSS-1359 结构图



	PART NO	A	PACKAGE
	PCSS-1359	5.0	2000

# 南京诺金电气有限公司

## Nanjing Nowking Electric Co., Ltd



产品名称: PC 板|PCB 板间隔柱

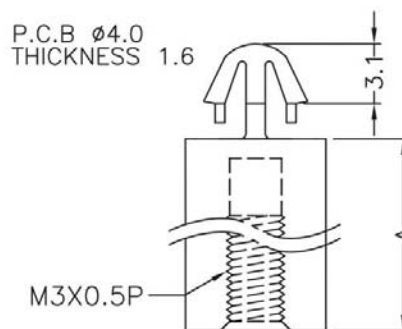
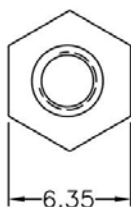
规格型号: **PCSS-1360**

- ◆ MATERIAL: NYLONG 66(UL)
- ◆ FLAME CLASS: 94V-0,94V-2
- ◆ COLOR:NATURAL,BLACK
- ◆ UNIT: mm

用途: PC/PCB 板端直接压入固定, 另一端可配合 M3 螺丝或自攻螺丝固定。

所有尺寸量测皆不含进胶口,胶口凸出 0.3mm 之内

PCSS-1360 结构图



	PART NO	A	PACKAGE
	PCSS-1360	6.0	2000



# 南京诺金电气有限公司

## Nanjing Nowking Electric Co., Ltd



产品名称: PC 板|PCB 板间隔柱

规格型号: **PCSS-1361**

◆ MATERIAL: NYLONG 66(UL)

◆ FLAME CLASS: 94V-0,94V-2

◆ COLOR:NATURAL,BLACK

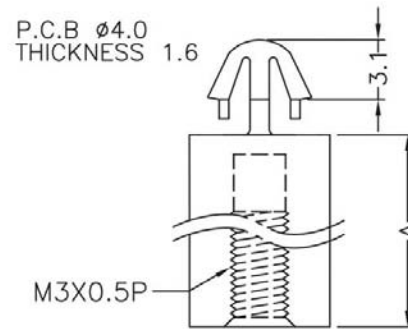
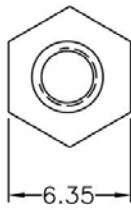
◆ UNIT: mm

用途: PC/PCB 板端直接压入固定, 另一端

可配合 M3 螺丝或自攻螺丝固定。

所有尺寸量测皆不含进胶口,胶口凸出 0.3mm 之内

PCSS-1361 结构图



	PART NO	A	PACKAGE
	PCSS-1361	7.0	2000

# 南京诺金电气有限公司

## Nanjing Nowking Electric Co., Ltd



产品名称: PC 板|PCB 板间隔柱

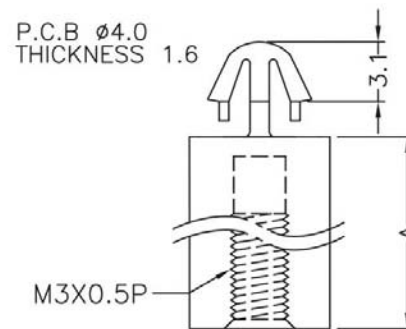
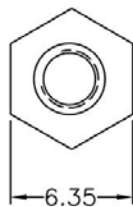
规格型号: **PCSS-1362**

- ◆ MATERIAL: NYLONG 66(UL)
- ◆ FLAME CLASS: 94V-0,94V-2
- ◆ COLOR:NATURAL,BLACK
- ◆ UNIT: mm

用途: PC/PCB 板端直接压入固定, 另一端可配合 M3 螺丝或自攻螺丝固定。

所有尺寸量测皆不含进胶口,胶口凸出 0.3mm 之内

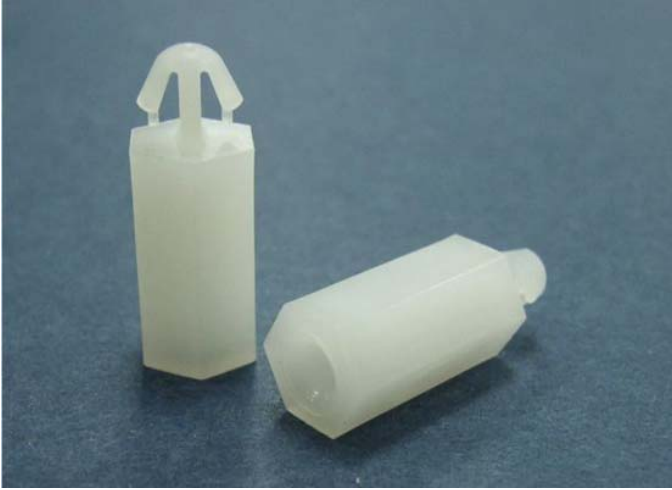
PCSS-1362 结构图



	PART NO	A	PACKAGE
	PCSS-1362	8.0	2000

# 南京诺金电气有限公司

## Nanjing Nowking Electric Co., Ltd



产品名称: PC板|PCB板间隔柱

规格型号: **PCSS-1363**

◆ MATERIAL: NYLON 66(UL)

◆ FLAME CLASS: 94V-0,94V-2

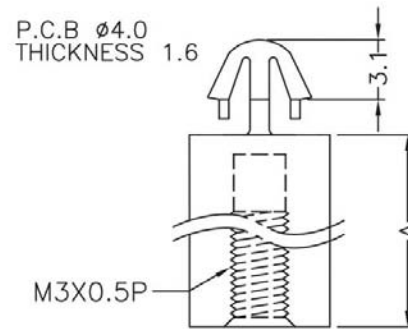
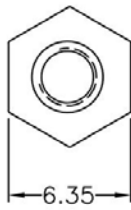
◆ COLOR: NATURAL, BLACK

◆ UNIT: mm

用途: PC/PCB板端直接压入固定, 另一端可配合 M3 螺丝或自攻螺丝固定。

所有尺寸量测皆不含进胶口, 胶口凸出 0.3mm 之内

PCSS-1363 结构图



	PART NO	A	PACKAGE
	PCSS-1363	9.0	2000

# 南京诺金电气有限公司

## Nanjing Nowking Electric Co., Ltd



产品名称: PC 板|PCB 板间隔柱

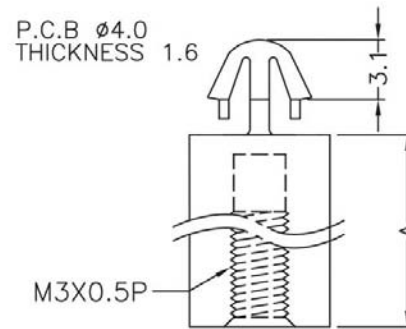
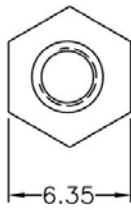
规格型号: **PCSS-1364**

- ◆ MATERIAL: NYLONG 66(UL)
- ◆ FLAME CLASS: 94V-0,94V-2
- ◆ COLOR:NATURAL,BLACK
- ◆ UNIT: mm

用途: PC/PCB 板端直接压入固定, 另一端可配合 M3 螺丝或自攻螺丝固定。

所有尺寸量测皆不含进胶口,胶口凸出 0.3mm 之内

PCSS-1364 结构图



	PART NO	A	PACKAGE
	PCSS-1364	10.0	2000

# 南京诺金电气有限公司

## Nanjing Nowking Electric Co., Ltd



产品名称: PC 板|PCB 板间隔柱

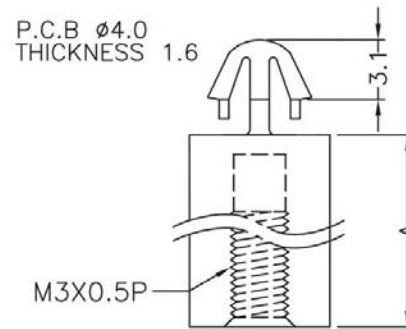
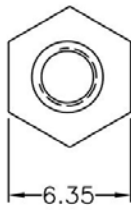
规格型号: **PCSS-1365**

- ◆ MATERIAL: NYLONG 66(UL)
- ◆ FLAME CLASS: 94V-0,94V-2
- ◆ COLOR:NATURAL,BLACK
- ◆ UNIT: mm

用途: PC/PCB 板端直接压入固定, 另一端可配合 M3 螺丝或自攻螺丝固定。

所有尺寸量测皆不含进胶口,胶口凸出 0.3mm 之内

PCSS-1365 结构图



	PART NO	A	PACKAGE
	PCSS-1365	11.0	2000

# 南京诺金电气有限公司

## Nanjing Nowking Electric Co., Ltd



产品名称: PC板|PCB板间隔柱

规格型号: **PCSS-1366**

◆ MATERIAL: NYLON 66(UL)

◆ FLAME CLASS: 94V-0,94V-2

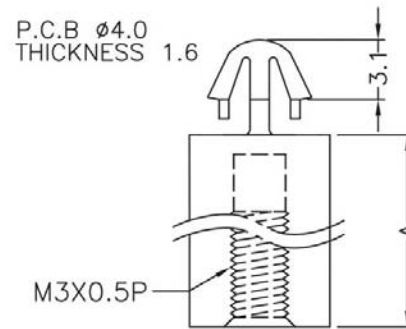
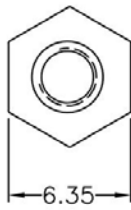
◆ COLOR: NATURAL, BLACK

◆ UNIT: mm

用途: PC/PCB板端直接压入固定, 另一端可配合 M3 螺丝或自攻螺丝固定。

所有尺寸量测皆不含进胶口, 胶口凸出 0.3mm 之内

PCSS-1366 结构图



	PART NO	A	PACKAGE
	PCSS-1366	12.7	2000

# 南京诺金电气有限公司

## Nanjing Nowking Electric Co., Ltd



产品名称: PC 板|PCB 板间隔柱

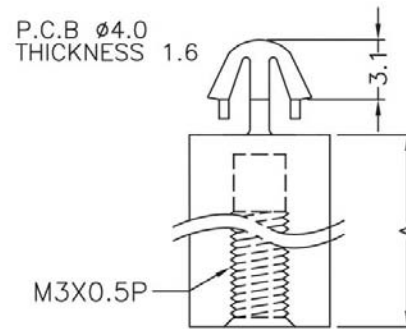
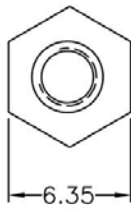
规格型号: **PCSS-1367**

- ◆ MATERIAL: NYLONG 66(UL)
- ◆ FLAME CLASS: 94V-0,94V-2
- ◆ COLOR:NATURAL,BLACK
- ◆ UNIT: mm

用途: PC/PCB 板端直接压入固定, 另一端可配合 M3 螺丝或自攻螺丝固定。

所有尺寸量测皆不含进胶口,胶口凸出 0.3mm 之内

PCSS-1367 结构图



	PART NO	A	PACKAGE
	PCSS-1367	14.0	2000

# 南京诺金电气有限公司

## Nanjing Nowking Electric Co., Ltd



产品名称: PC板|PCB板间隔柱

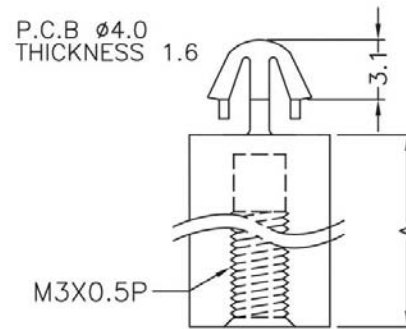
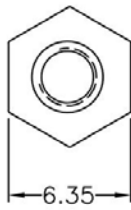
规格型号: **PCSS-1368**

- ◆ MATERIAL: NYLONG 66(UL)
- ◆ FLAME CLASS: 94V-0,94V-2
- ◆ COLOR:NATURAL,BLACK
- ◆ UNIT: mm

用途: PC/PCB板端直接压入固定, 另一端可配合 M3 螺丝或自攻螺丝固定。

所有尺寸量测皆不含进胶口,胶口凸出0.3mm之内

PCSS-1368 结构图



	PART NO	A	PACKAGE
	PCSS-1368	15.0	2000



# 南京诺金电气有限公司

## Nanjing Nowking Electric Co., Ltd



产品名称: PC 板|PCB 板间隔柱

规格型号: **PCSS-1369**

◆ MATERIAL: NYLON 66(UL)

◆ FLAME CLASS: 94V-0,94V-2

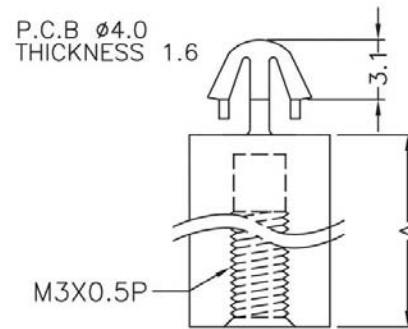
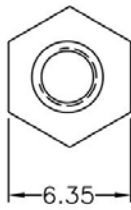
◆ COLOR:NATURAL,BLACK

◆ UNIT: mm

用途: PC/PCB 板端直接压入固定, 另一端可配合 M3 螺丝或自攻螺丝固定。

所有尺寸量测皆不含进胶口,胶口凸出 0.3mm 之内

PCSS-1369 结构图



	PART NO	A	PACKAGE
	PCSS-1369	15.9	2000

# 南京诺金电气有限公司

## Nanjing Nowking Electric Co., Ltd



产品名称: PC 板|PCB 板间隔柱

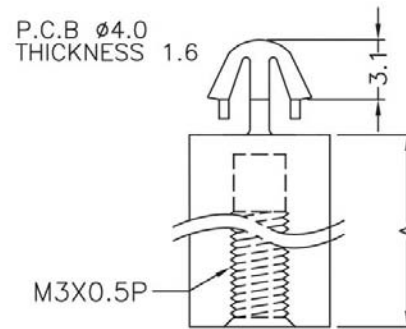
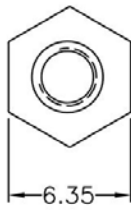
规格型号: **PCSS-1370**

- ◆ MATERIAL: NYLONG 66(UL)
- ◆ FLAME CLASS: 94V-0,94V-2
- ◆ COLOR:NATURAL,BLACK
- ◆ UNIT: mm

用途: PC/PCB 板端直接压入固定, 另一端可配合 M3 螺丝或自攻螺丝固定。

所有尺寸量测皆不含进胶口,胶口凸出 0.3mm 之内

PCSS-1370 结构图



	PART NO	A	PACKAGE
	PCSS-1370	20.0	2000

# 南京诺金电气有限公司

## Nanjing Nowking Electric Co., Ltd



产品名称: PC 板|PCB 板间隔柱

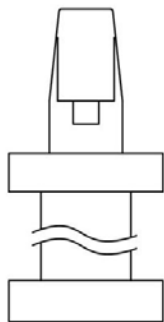
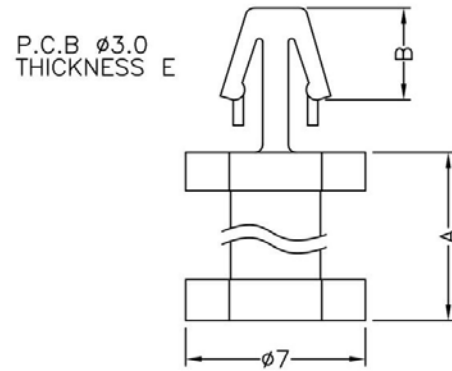
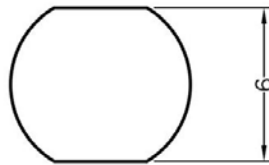
规格型号: **PCSS-1371**

- ◆ MATERIAL: NYLON 66(UL)
- ◆ FLAME CLASS: 94V-0,94V-2
- ◆ COLOR:BLACK,NATURAL
- ◆ UNIT: mm

用途: 支撑 PC/PCB 板, 使中间不致震动, 载重而凹陷短路。

所有尺寸量测皆不含进胶口,胶口凸出 0.3mm 之内。

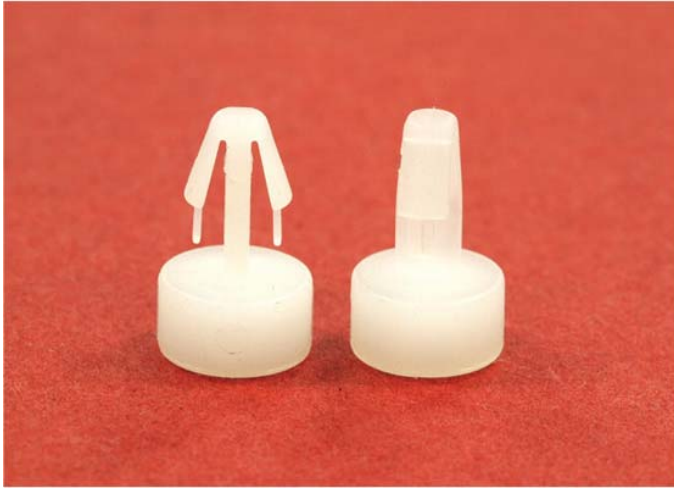
PCSS-1371 结构图



PART NO	A	B	E	PACKAGE
PCSS-1371	8.5	4.0	1.2~1.7	1000

# 南京诺金电气有限公司

## Nanjing Nowking Electric Co., Ltd



产品名称: PC 板|PCB 板间隔柱

规格型号: **PCSS-1372**

◆ MATERIAL: NYLON 66(UL)

◆ FLAME CLASS: 94V-0,94V-2

◆ COLOR:NATURAL,BLACK

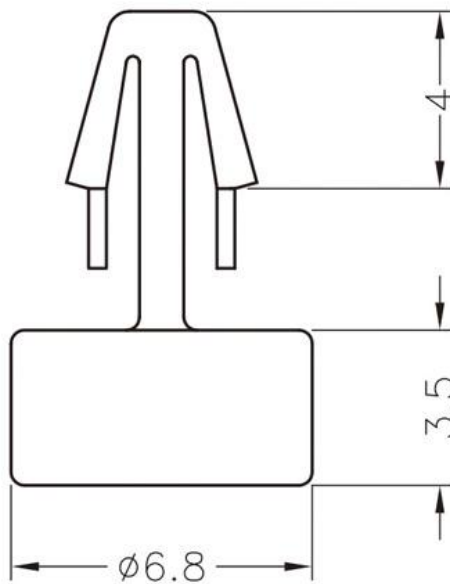
◆ UNIT: mm

用途: 支撑 PC/PCB 板, 使中间不致震动, 载重而凹陷短路。

可使用同等材质

PCSS-1372 结构图

P.C.B  $\phi$ 3.0  
THICKNESS 3.0



	PART NO	PACKAGE
	PCSS-1372	1000

# 南京诺金电气有限公司

## Nanjing Nowking Electric Co., Ltd



产品名称: PC 板|PCB 板间隔柱

规格型号: **PCSS-1373**

◆ MATERIAL: NYLON 66(UL)

◆ FLAME CLASS: 94V-0,94V-2

◆ COLOR:NATURAL,BLACK

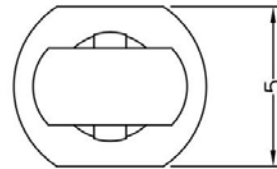
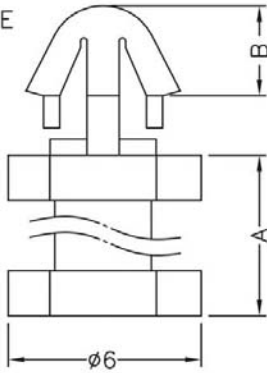
◆ UNIT: mm

用途: 支撑 PC/PCB 板, 使中间不致震动, 载重而凹陷短路。

所有尺寸量测皆不含进胶口,胶口凸出 0.3mm 之内

PCSS-1373 结构图

P.C.B Ø3.5  
THICKNESS: E



PART NO	A	B	E	PACKAGE
PCSS-1373	6.5	2.8	1.6	2000

# 南京诺金电气有限公司

## Nanjing Nowking Electric Co., Ltd



产品名称: PC 板|PCB 板间隔柱

规格型号: **PCSS-1374**

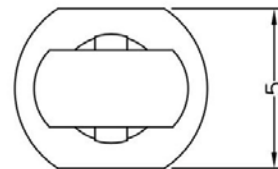
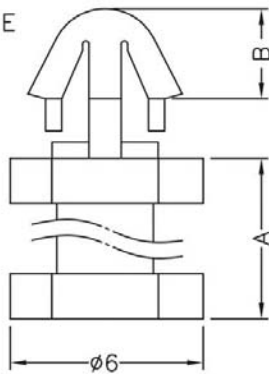
- ◆ MATERIAL: NYLON 66(UL)
- ◆ FLAME CLASS: 94V-0,94V-2
- ◆ COLOR:NATURAL,BLACK
- ◆ UNIT: mm

用途: 支撑 PC/PCB 板, 使中间不致震动, 载重而凹陷短路。

所有尺寸量测皆不含进胶口,胶口凸出 0.3mm 之内

PCSS-1374 结构图

P.C.B  $\phi 3.5$   
THICKNESS : E



PART NO	A	B	E	PACKAGE
PCSS-1374	13.0	2.8	1.2~1.7	2000

# 南京诺金电气有限公司

## Nanjing Nowking Electric Co., Ltd



产品名称: PC 板|PCB 板间隔柱

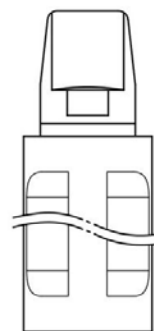
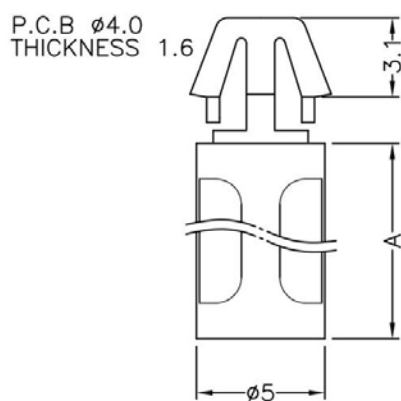
规格型号: **PCSS-1375**

- ◆ MATERIAL: NYLONG 66(UL)
- ◆ FLAME CLASS: 94V-0,94V-2
- ◆ COLOR:NATURAL,BLACK
- ◆ UNIT: mm

用途: 支撑 PC/PCB 板, 使中间不致震动, 载重而凹陷短路

所有尺寸量测皆不含进胶口,胶口凸出 0.3mm 之内

PCSS-1375 结构图



PART NO	A	PACKAGE
PCSS-1375	7.5	2000

# 南京诺金电气有限公司

## Nanjing Nowking Electric Co., Ltd



产品名称: PC 板|PCB 板间隔柱

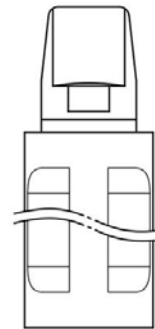
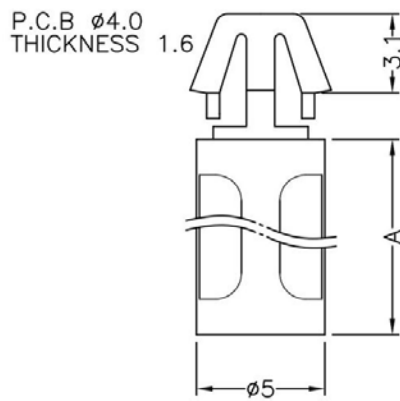
规格型号: **PCSS-1376**

- ◆ MATERIAL: NYLONG 66(UL)
- ◆ FLAME CLASS: 94V-0,94V-2
- ◆ COLOR:NATURAL,BLACK
- ◆ UNIT: mm

用途: 支撑 PC/PCB 板, 使中间不致震动, 载重而凹陷短路

所有尺寸量测皆不含进胶口,胶口凸出 0.3mm 之内

PCSS-1376 结构图



PART NO	A	PACKAGE
PCSS-1376	8.5	2000



# 南京诺金电气有限公司

## Nanjing Nowking Electric Co., Ltd



产品名称: PC 板|PCB 板间隔柱

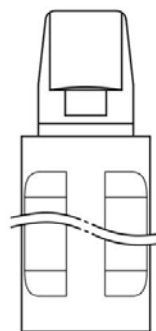
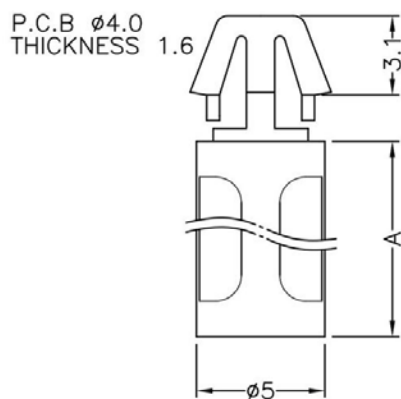
规格型号: **PCSS-1377**

- ◆ MATERIAL: NYLONG 66(UL)
- ◆ FLAME CLASS: 94V-0,94V-2
- ◆ COLOR:NATURAL,BLACK
- ◆ UNIT: mm

用途: 支撑 PC/PCB 板, 使中间不致震动, 载重而凹陷短路

所有尺寸量测皆不含进胶口,胶口凸出 0.3mm 之内

PCSS-1377 结构图



PART NO	A	PACKAGE
PCSS-1377	9.0	2000

# 南京诺金电气有限公司

## Nanjing Nowking Electric Co., Ltd



产品名称: PC 板|PCB 板间隔柱

规格型号: **PCSS-1378**

◆ MATERIAL: NYLONG 66(UL)

◆ FLAME CLASS: 94V-0,94V-2

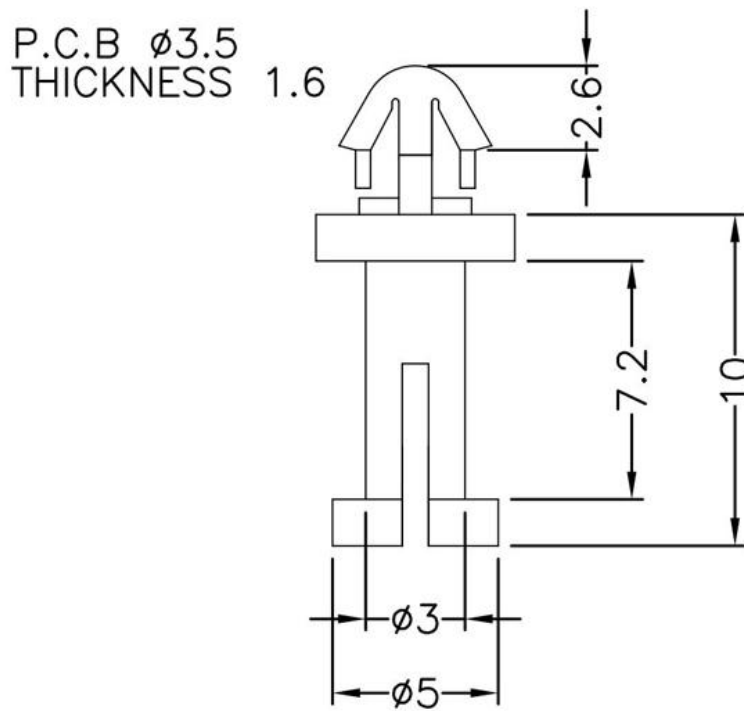
◆ COLOR:NATURAL,BLACK

◆ UNIT: mm

用途: 支撑 PC/PCB 板, 使中间不致震动, 载重而凹陷短路

所有尺寸量测皆不含进胶口,胶口凸出 0.3mm 之内

PCSS-1378 结构图



	PART NO	PACKAGE
	PCSS-1378	2000

# 南京诺金电气有限公司

## Nanjing Nowking Electric Co., Ltd



产品名称: PC板|PCB板间隔柱

规格型号: **PCSS-1379**

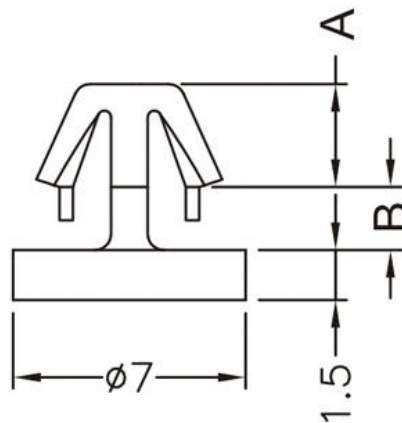
- ◆ MATERIAL: PC(UL)
- ◆ FLAME CLASS: 94V-0,94V-2
- ◆ COLOR:NATURAL,WHITE
- ◆ UNIT: mm

用途: 支撑 PC/PCB 板, 使中间不致震动, 载重而凹陷短路

所有尺寸量测皆不含进胶口,胶口凸出0.3mm之内

PCSS-1379 结构图

P.C.B  $\phi 4.0$



PART NO	A	B	PACKAGE
PCSS-1379	3.0	2.05	1000

# 南京诺金电气有限公司

## Nanjing Nowking Electric Co., Ltd



产品名称: PC 板|PCB 板间隔柱

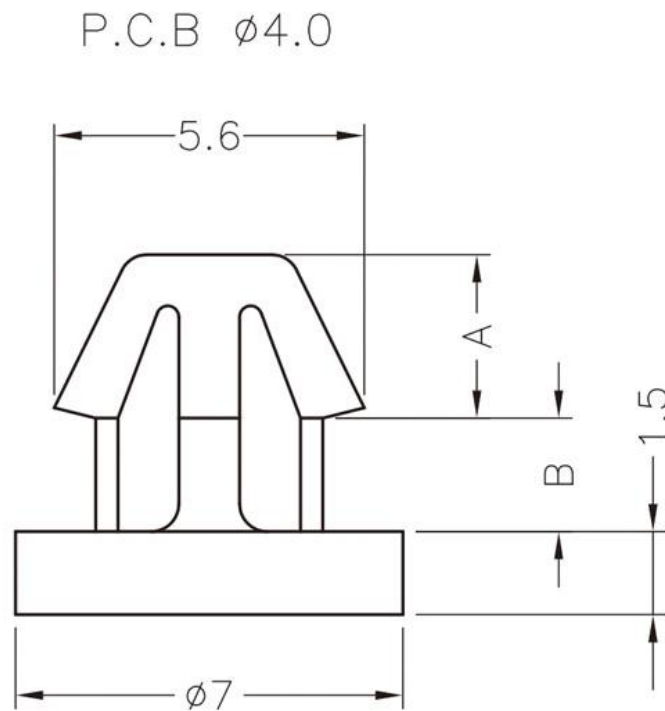
规格型号: **PCSS-1380**

- ◆ MATERIAL: NYLON 66(UL)
- ◆ FLAME CLASS: 94V-0,94V-2
- ◆ COLOR:NATURAL,WHITE
- ◆ UNIT: mm

用途: 支撑 PC/PCB 板, 使中间不致震动, 载重而凹陷短路

可使用同等材质

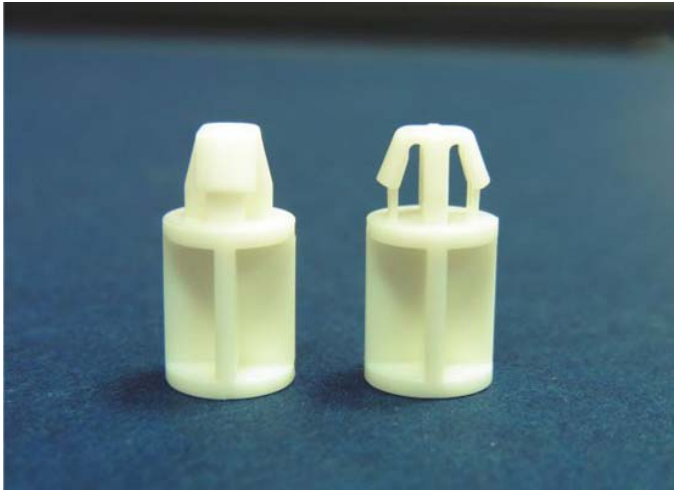
PCSS-1380 结构图



PART NO	A	B	PACKAGE
PCSS-1380	2.8	2.2	1000

# 南京诺金电气有限公司

## Nanjing Nowking Electric Co., Ltd



产品名称: PC 板|PCB 板间隔柱

规格型号: **PCSS-1381**

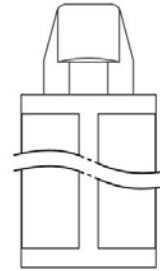
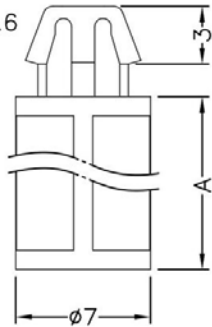
- ◆ MATERIAL: NYLON 66(UL)
- ◆ FLAME CLASS: 94V-0,94V-2
- ◆ COLOR:NATURAL,BLACK
- ◆ UNIT: mm

用途: 支撑 PC/PCB 板, 使中间不致震动, 载重而凹陷短路

所有尺寸量测皆不含进胶口,胶口凸出 0.3mm 之内

PCSS-1381 结构图

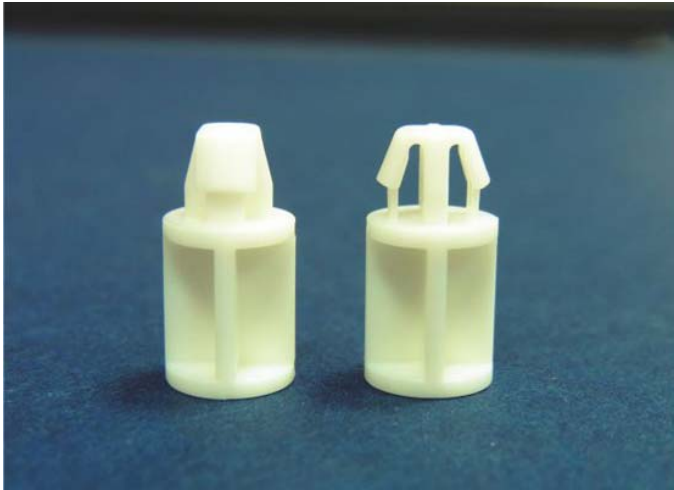
P.C.B  $\phi$ 4.8  
THICKNESS 1.6



PART NO	A	PACKAGE
PCSS-1381	9.0	2000

# 南京诺金电气有限公司

## Nanjing Nowking Electric Co., Ltd



产品名称: PC 板|PCB 板间隔柱

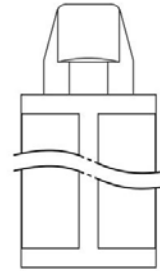
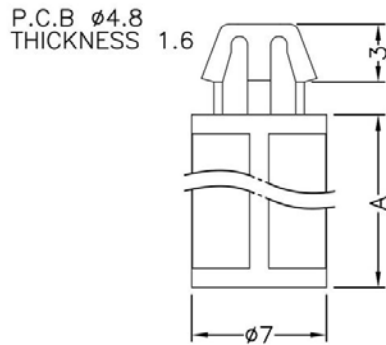
规格型号: **PCSS-1382**

- ◆ MATERIAL: NYLON 66(UL)
- ◆ FLAME CLASS: 94V-0,94V-2
- ◆ COLOR:NATURAL,BLACK
- ◆ UNIT: mm

用途: 支撑 PC/PCB 板, 使中间不致震动, 载重而凹陷短路

所有尺寸量测皆不含进胶口,胶口凸出 0.3mm 之内

PCSS-1382 结构图



PART NO	A	PACKAGE
PCSS-1382	16.0	2000

# 南京诺金电气有限公司

## Nanjing Nowking Electric Co., Ltd



产品名称: PC 板|PCB 板间隔柱

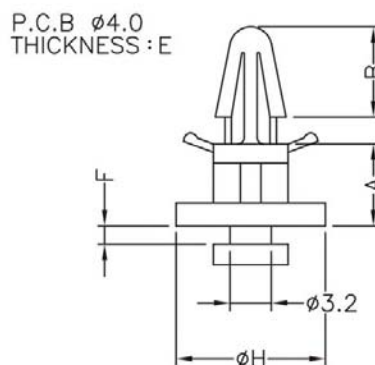
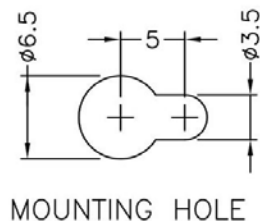
规格型号: **PCSS-1383**

- ◆ MATERIAL: NYLON 66(UL)
- ◆ FLAME CLASS: 94V-0,94V-2
- ◆ COLOR:BLACK,NATURAL
- ◆ UNIT: mm

用途: 一般用于电脑机板固定。

所有尺寸量测皆不含进胶口,胶口凸出 0.3mm 之内

PCSS-1383 结构图



PART NO	A	B	E	F	H	PACKAGE
PCSS-1383	60.0	7.3	1.2~1.7	2.8	$\phi 11.3$	250

# 南京诺金电气有限公司

## Nanjing Nowking Electric Co., Ltd



产品名称: PC板|PCB板间隔柱

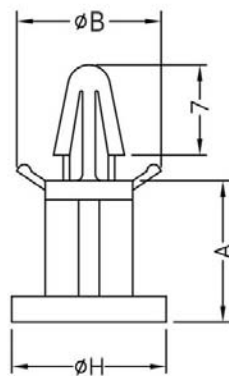
规格型号: **PCSS-1384**

- ◆ MATERIAL: NYLONG 66(UL)
- ◆ FLAME CLASS: 94V-0,94V-2
- ◆ COLOR: NATURAL, BLACK
- ◆ UNIT: mm

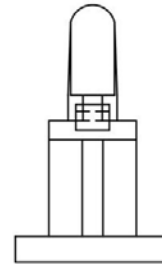
用途: 支撑 PC/PCB 板, 使中间不致震动, 载重而凹陷短路

所有尺寸量测皆不含进胶口, 胶口凸出 0.3mm 之内

PCSS-1384 结构图



P.C.B  $\phi 4.0$   
THICKNESS 1.2~1.7



PART NO	A	B	H	PACKAGE
PCSS-1384	74.0	10.4	$\phi 11.3$	250



# 南京诺金电气有限公司

## Nanjing Nowking Electric Co., Ltd



产品名称: PC 板|PCB 板间隔柱

规格型号: **PCSS-1385**

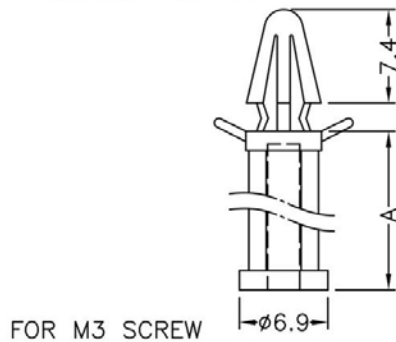
- ◆ MATERIAL: NYLON 66(UL)
- ◆ FLAME CLASS: 94V-0,94V-2
- ◆ COLOR:NATURAL,BLACK
- ◆ UNIT: mm

用途: 机板部分用铁板自攻螺丝固定, 另一头直接压入 PC/PCB 板

所有尺寸量测皆不含进胶口,胶口凸出 0.3mm 之内

PCSS-1385 结构图

P.C.B  $\phi 4.0$   
THICKNESS 1.2~1.7



PART NO	A	PACKAGE
PCSS-1385	6.0	1000

# 南京诺金电气有限公司

## Nanjing Nowking Electric Co., Ltd



产品名称: PC 板|PCB 板间隔柱

规格型号: **PCSS-1386**

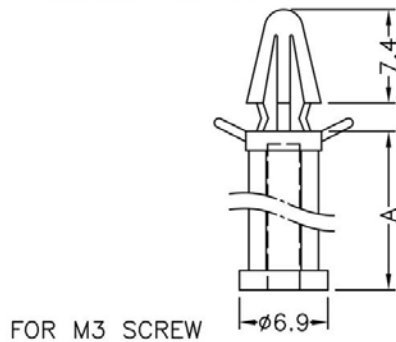
- ◆ MATERIAL: NYLONG 66(UL)
- ◆ FLAME CLASS: 94V-0,94V-2
- ◆ COLOR:NATURAL,BLACK
- ◆ UNIT: mm

用途: 机板部分用铁板自攻螺丝固定, 另一头直接压入 PC/PCB 板

所有尺寸量测皆不含进胶口,胶口凸出 0.3mm 之内

PCSS-1386 结构图

P.C.B  $\phi 4.0$   
THICKNESS 1.2~1.7



PART NO	A	PACKAGE
PCSS-1386	9.5	1000

# 南京诺金电气有限公司

## Nanjing Nowking Electric Co., Ltd



产品名称: PC 板|PCB 板间隔柱

规格型号: **PCSS-1387**

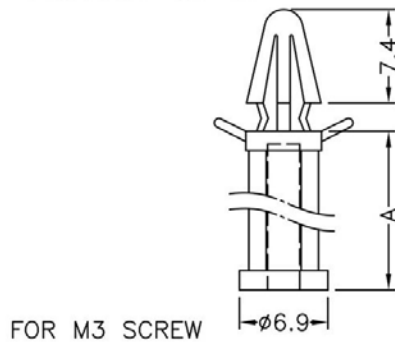
- ◆ MATERIAL: NYLON 66(UL)
- ◆ FLAME CLASS: 94V-0,94V-2
- ◆ COLOR:NATURAL,BLACK
- ◆ UNIT: mm

用途: 机板部分用铁板自攻螺丝固定, 另一头直接压入 PC/PCB 板

所有尺寸量测皆不含进胶口,胶口凸出 0.3mm 之内

PCSS-1387 结构图

P.C.B  $\phi 4.0$   
THICKNESS 1.2~1.7



PART NO	A	PACKAGE
PCSS-1387	12.5	1000

# 南京诺金电气有限公司

## Nanjing Nowking Electric Co., Ltd



产品名称: PC 板|PCB 板间隔柱

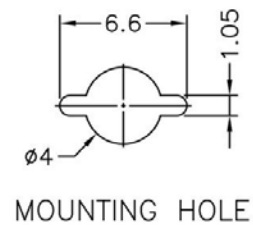
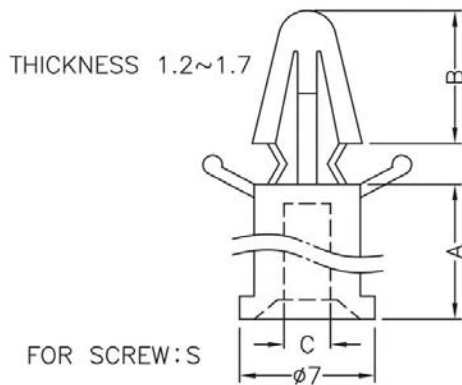
规格型号: **PCSS-1388**

- ◆ MATERIAL: NYLONG 66(UL)
- ◆ FLAME CLASS: 94V-0,94V-2
- ◆ COLOR:NATURAL,BLACK,WHITE
- ◆ UNIT: mm

用途: 机板部分用铁板自攻螺丝固定, 另一头直接压入 PC/PCB 板

所有尺寸量测皆不含进胶口,胶口凸出 0.3mm 之内

PCSS-1388 结构图

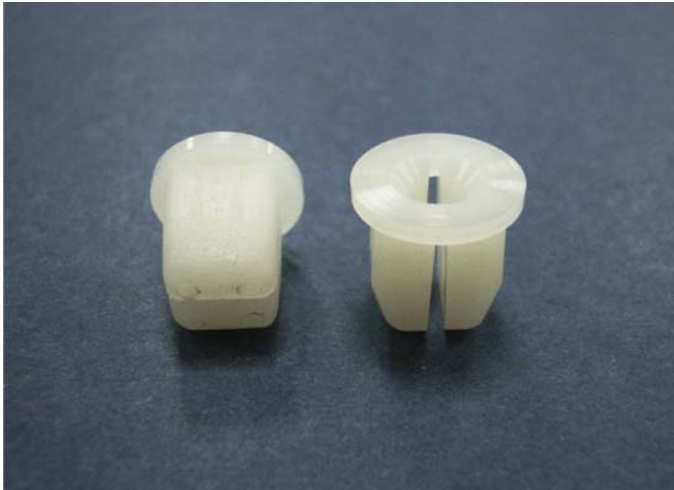


MOUNTING HOLE

PART NO	A	B	C	S	PACKAGE
PCSS-1388	16.0	6.9	2.4	4-40 UNC	1000

# 南京诺金电气有限公司

## Nanjing Nowking Electric Co., Ltd



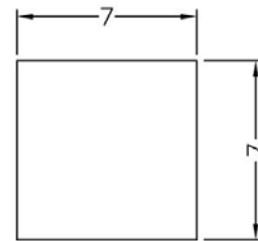
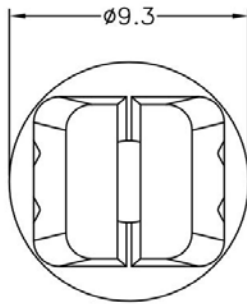
产品名称: PC板|PCB板间隔柱

规格型号: **PCSS-1389**

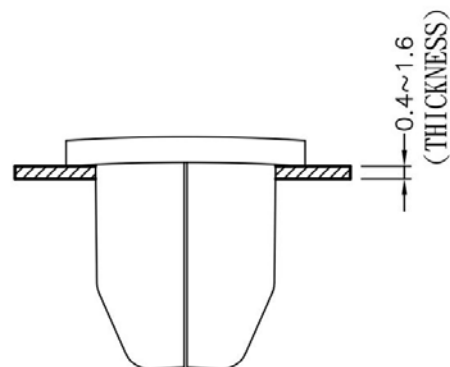
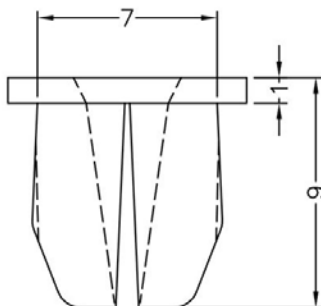
- ◆ MATERIAL: NYLON 66(UL)
- ◆ FLAME CLASS: 94V-0,94V-2
- ◆ COLOR: NATURAL, BLACK
- ◆ UNIT: mm

用途: 配合螺丝用于 PC/PCB 板之固定或当螺丝固定座

PCSS-1389 结构图



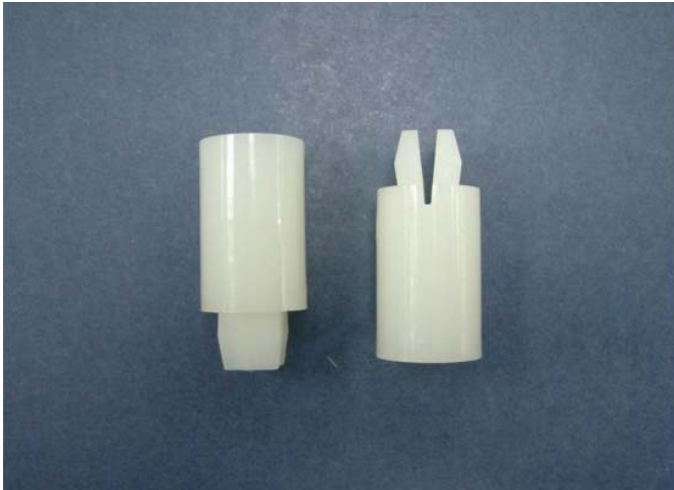
MOUNTING HOLE



PART NO	PACKAGE
PCSS-1389	1000

# 南京诺金电气有限公司

## Nanjing Nowking Electric Co., Ltd



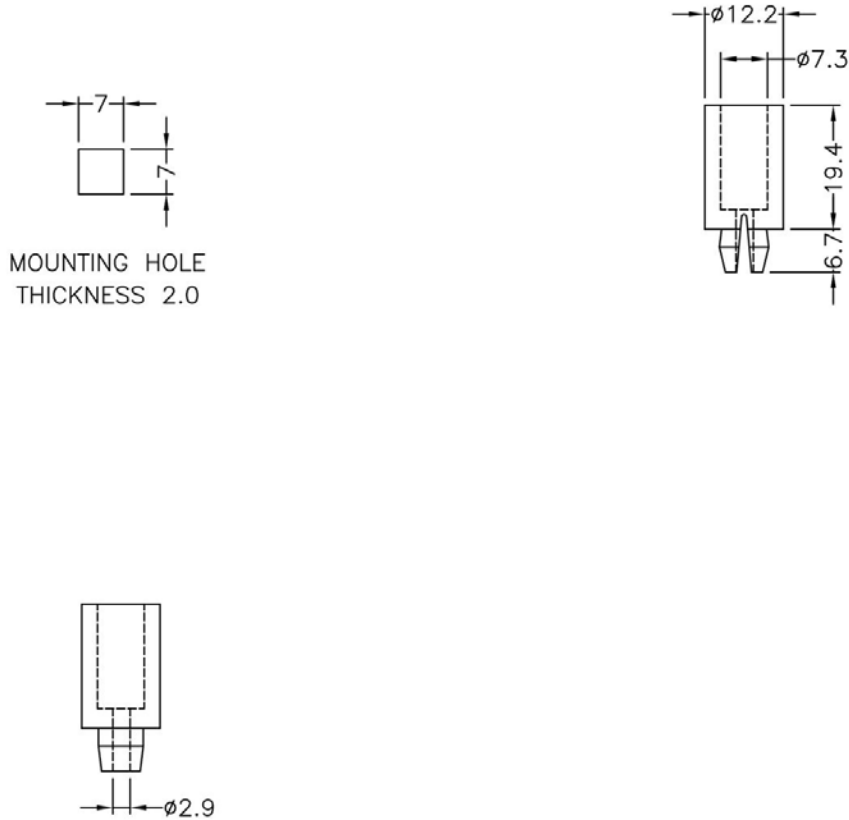
产品名称: PC 板|PCB 板间隔柱

规格型号: **PCSS-1390**

- ◆ MATERIAL: NYLON 66(UL)
- ◆ FLAME CLASS: 94V-0,94V-2
- ◆ COLOR:NATURAL,BLACK
- ◆ UNIT: mm

用途: 配合螺丝用于 PC/PCB 板之固定

PCSS-1390 结构图



	PART NO	PACKAGE
	PCSS-1390	1000

# 南京诺金电气有限公司

## Nanjing Nowking Electric Co., Ltd



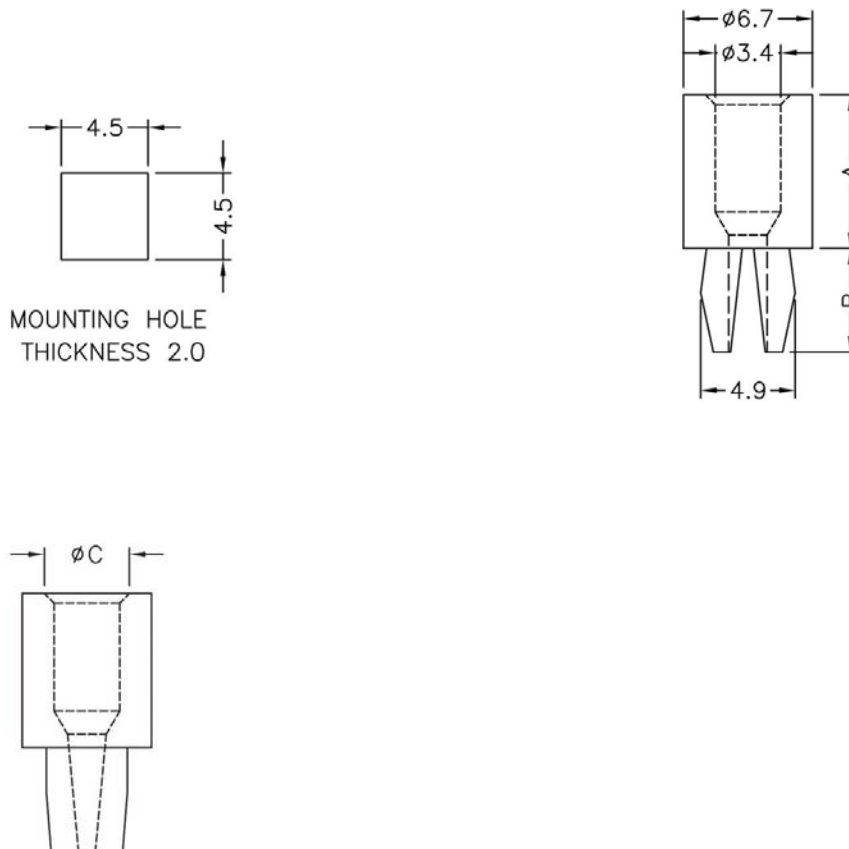
产品名称: PC 板|PCB 板间隔柱

规格型号: **PCSS-1391**

- ◆ MATERIAL: NYLONG 66(UL)
- ◆ FLAME CLASS: 94V-0,94V-2
- ◆ COLOR:BLACK,NATURAL
- ◆ UNIT: mm

用途: 配合螺丝用于 PC/PCB 板之固定。

PCSS-1391 结构图



PART NO	A	B	C	PACKAGE
PCSS-1391	3.0	5.4	$\phi 5.0$	2000

# 南京诺金电气有限公司

## Nanjing Nowking Electric Co., Ltd



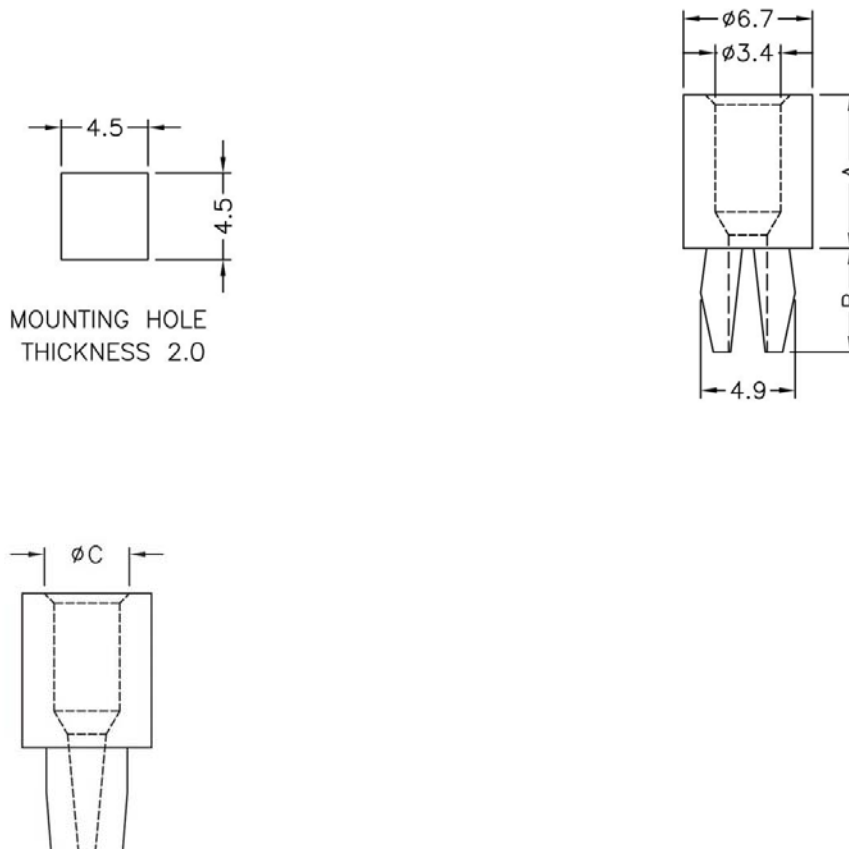
产品名称: PC 板|PCB 板间隔柱

规格型号: **PCSS-1392**

- ◆ MATERIAL: NYLONG 66(UL)
- ◆ FLAME CLASS: 94V-0,94V-2
- ◆ COLOR:BLACK,NATURAL
- ◆ UNIT: mm

用途: 配合螺丝用于 PC/PCB 板之固定。

PCSS-1392 结构图



PART NO	A	B	C	PACKAGE
PCSS-1392	3.2	5.4	$\phi 5.0$	2000



# 南京诺金电气有限公司

## Nanjing Nowking Electric Co., Ltd



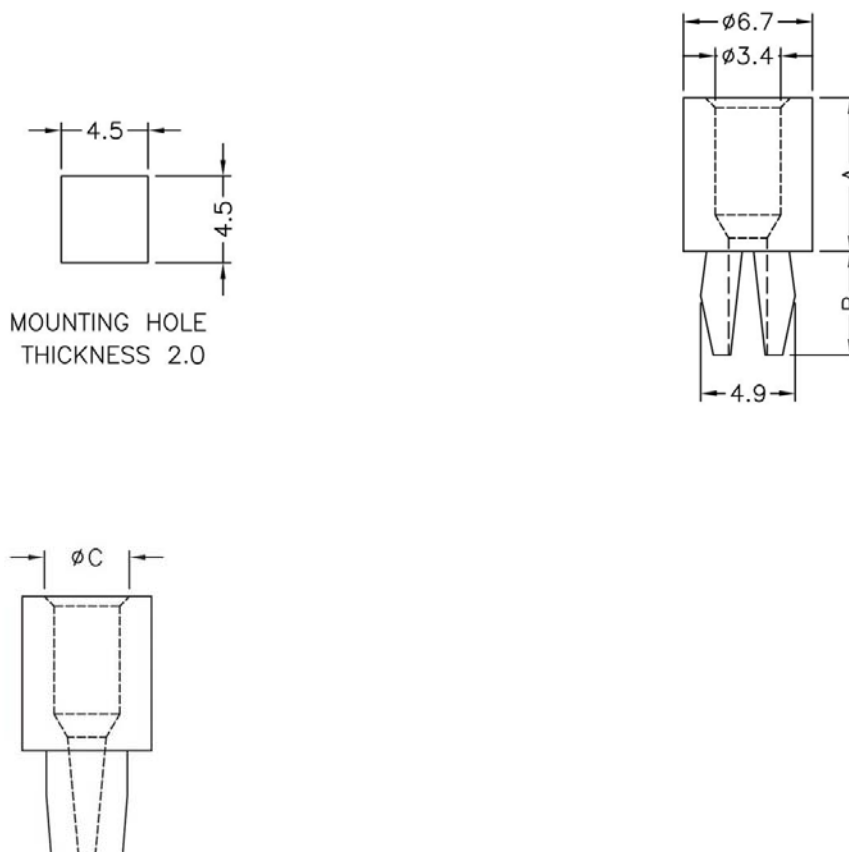
产品名称: PC 板|PCB 板间隔柱

规格型号: **PCSS-1393**

- ◆ MATERIAL: NYLONG 66(UL)
- ◆ FLAME CLASS: 94V-0,94V-2
- ◆ COLOR:BLACK,NATURAL
- ◆ UNIT: mm

用途: 配合螺丝用于 PC/PCB 板之固定。

PCSS-1393 结构图



PART NO	A	B	C	PACKAGE
PCSS-1393	3.6	5.4	$\phi 5.0$	2000

# 南京诺金电气有限公司

## Nanjing Nowking Electric Co., Ltd



产品名称: PC 板|PCB 板间隔柱

规格型号: **PCSS-1394**

◆ MATERIAL: NYLON 66(UL)

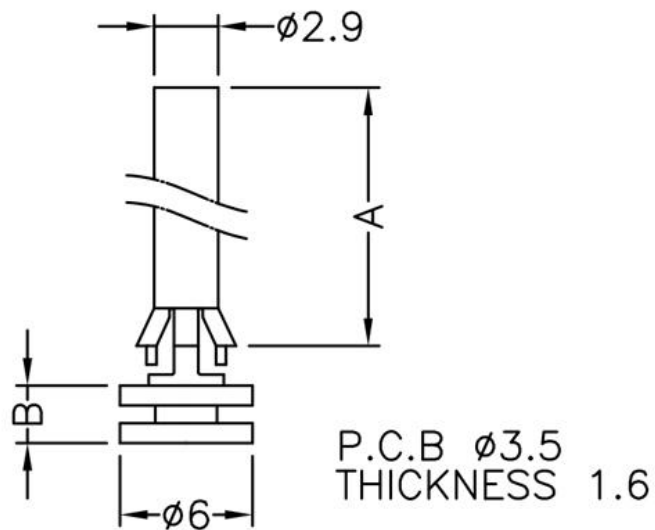
◆ FLAME CLASS: 94V-0,94V-2

◆ COLOR:BLACK,NATURAL

◆ UNIT: mm

用途: 用于 P.C.B 板之架高间隔, 体积小, 不占空间。

PCSS-1394 结构图



PART NO	A	B	PACKAGE
PCSS-1394	15.0	4.0	1000

# 南京诺金电气有限公司

## Nanjing Nowking Electric Co., Ltd



产品名称: PC 板|PCB 板间隔柱

规格型号: **PCSS-1395**

◆ MATERIAL: NYLON 66(UL)

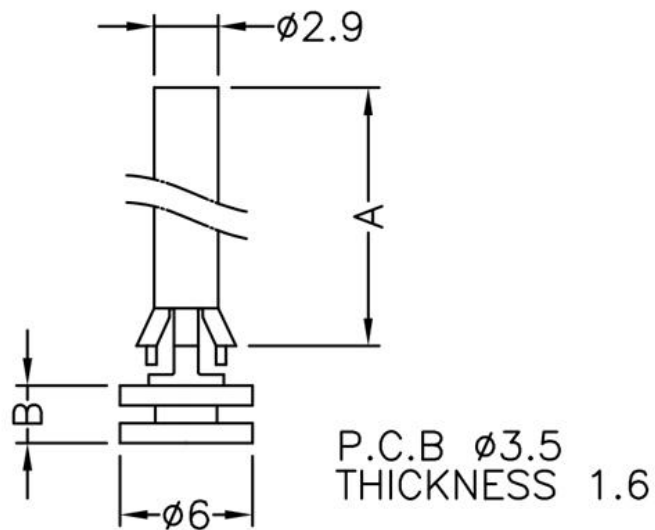
◆ FLAME CLASS: 94V-0,94V-2

◆ COLOR:BLACK,NATURAL

◆ UNIT: mm

用途: 用于 P.C.B 板之架高间隔, 体积小, 不占空间。

PCSS-1395 结构图



PART NO	A	B	PACKAGE
PCSS-1395	14.5	2.5	1000

# 南京诺金电气有限公司

## Nanjing Nowking Electric Co., Ltd



产品名称: PC 板|PCB 板间隔柱

规格型号: **PCSS-1396**

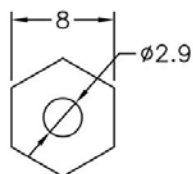
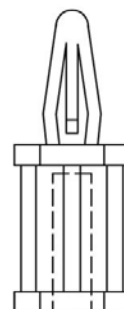
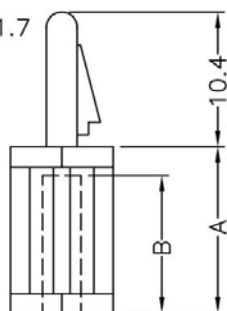
- ◆ MATERIAL: NYLON 66(UL)
- ◆ FLAME CLASS: 94V-0,94V-2
- ◆ COLOR:BLACK,NATURAL
- ◆ UNIT: mm

用途: 机板部分用 M3.5 铁板自攻螺丝固定, 另一头直接压入 PC 板/PCB 板。

所有尺寸量测皆不含进胶口,胶口凸出 0.3mm 之内

PCSS-1396 结构图

P.C.B Ø4.0  
THICKNESS 1.2~1.7



PART NO	A	B	PACKAGE
PCSS-1396	29.0	25.9	1000

# 南京诺金电气有限公司

## Nanjing Nowking Electric Co., Ltd



产品名称: PC 板|PCB 板间隔柱

规格型号: **PCSS-1397**

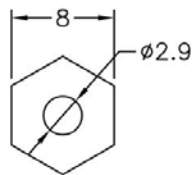
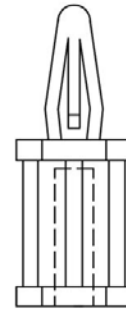
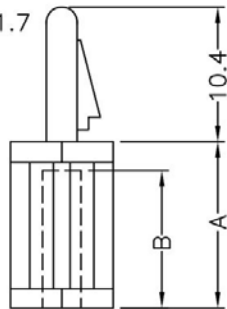
- ◆ MATERIAL: NYLON 66(UL)
- ◆ FLAME CLASS: 94V-0,94V-2
- ◆ COLOR:BLACK,NATURAL
- ◆ UNIT: mm

用途: 机板部分用 M3.5 铁板自攻螺丝固定, 另一头直接压入 PC 板/PCB 板。

所有尺寸量测皆不含进胶口,胶口凸出 0.3mm 之内

PCSS-1397 结构图

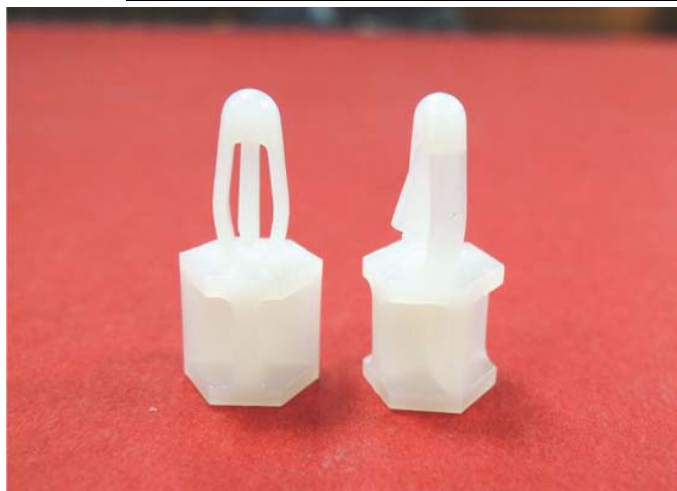
P.C.B Ø4.0  
THICKNESS 1.2~1.7



PART NO	A	B	PACKAGE
PCSS-1397	20.0	12.0	1000

# 南京诺金电气有限公司

## Nanjing Nowking Electric Co., Ltd



产品名称: PC板|PCB板间隔柱

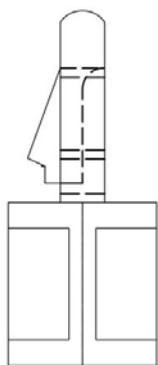
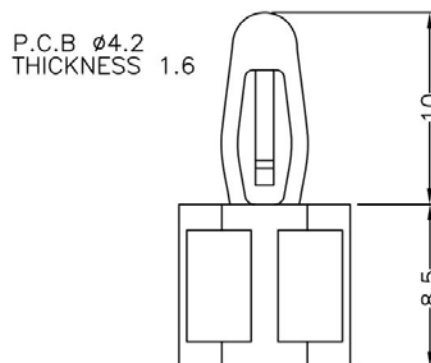
规格型号: PCSS-1398

- ◆ MATERIAL: NYLON 66(UL)
- ◆ FLAME CLASS: 94V-0,94V-2
- ◆ COLOR:NATURAL,BLACK
- ◆ UNIT: mm

用途: 直接压入 PC/PCB 板, 做为 PC/PCB 板之支撑

所有尺寸量测皆不含进胶口,胶口凸出 0.3mm 之内

PCSS-1398 结构图



	PART NO	PACKAGE
	PCSS-1398	1000

# 南京诺金电气有限公司

## Nanjing Nowking Electric Co., Ltd



产品名称: PC 板|PCB 板间隔柱

规格型号: **PCSS-1399**

- ◆ MATERIAL: NYLON 66(UL)
- ◆ FLAME CLASS: 94V-0,94V-2
- ◆ COLOR:NATURAL,BLACK
- ◆ UNIT: mm

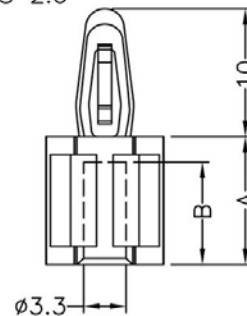
用途: 机板部分用 M3.5 铁板自攻螺丝固定, 另一头直接压入 PC/PCB 板

所有尺寸量测皆不含进胶口,胶口凸出 0.3mm 之内

PCSS-1399 结构图



P.C.B  $\phi$ 4.0  
THICKNESS 2.0



PART NO	A	B	PACKAGE
PCSS-1399	10.0	8.0	1000

# 南京诺金电气有限公司

## Nanjing Nowking Electric Co., Ltd



产品名称: PC板|PCB板间隔柱

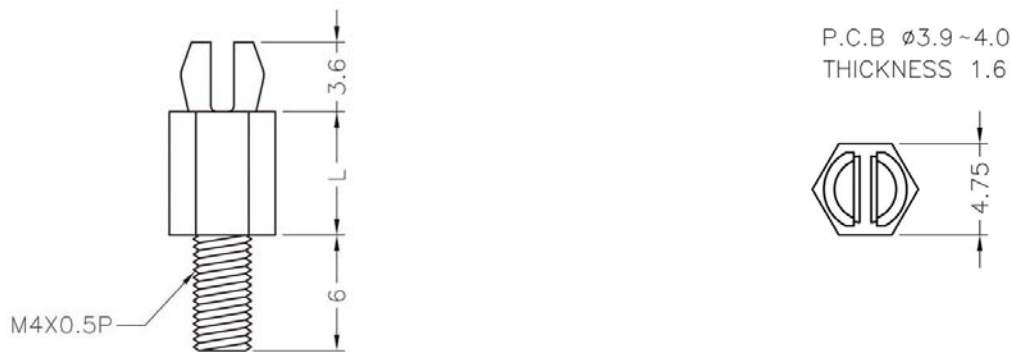
规格型号: PCSS-1400

- ◆ MATERIAL: NYLON 66(UL)
- ◆ FLAME CLASS: 94V-0,94V-2
- ◆ COLOR: NATURAL, BLACK
- ◆ UNIT: mm

用途: PC/PCB板直接压入固定, 另一端可配合螺丝或攻牙。

可使用同等材质

PCSS-1400 结构图



	PART NO	L	PACKAGE
	PCSS-1400	6.4	1000



# 南京诺金电气有限公司

## Nanjing Nowking Electric Co., Ltd



产品名称: PC板|PCB板间隔柱

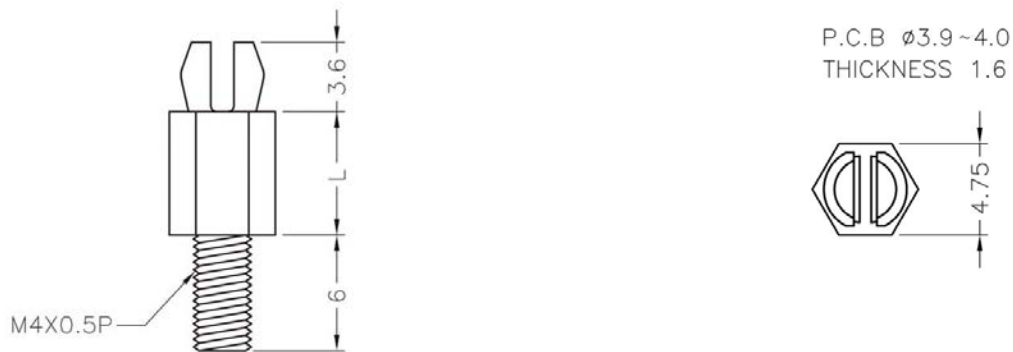
规格型号: **PCSS-1401**

- ◆ MATERIAL: NYLON 66(UL)
- ◆ FLAME CLASS: 94V-0,94V-2
- ◆ COLOR:NATURAL,BLACK
- ◆ UNIT: mm

用途: PC/PCB板直接压入固定, 另一端可配合螺丝或攻牙。

可使用同等材质

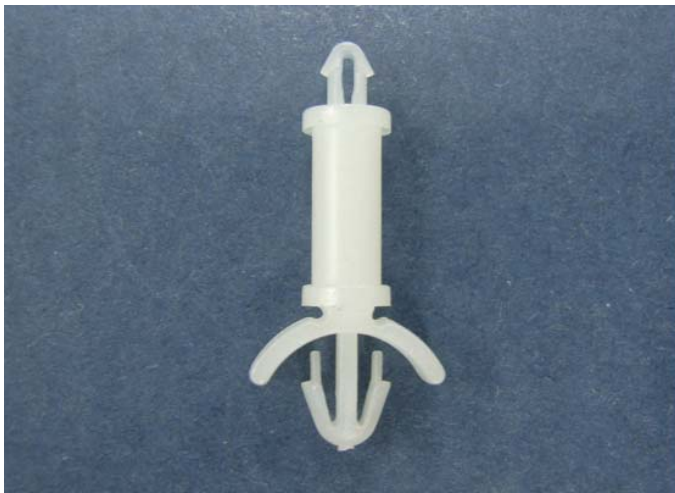
PCSS-1401 结构图



	PART NO	L	PACKAGE
	PCSS-1401	12.7	1000

# 南京诺金电气有限公司

## Nanjing Nowking Electric Co., Ltd



产品名称: PC 板|PCB 板间隔柱

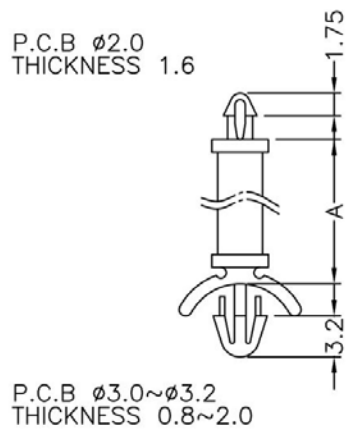
规格型号: **PCSS-1402**

- ◆ MATERIAL: NYLON 66(UL)
- ◆ FLAME CLASS: 94V-0,94V-2
- ◆ COLOR:NATURAL,BLACK
- ◆ UNIT: mm

用途: 固定 PC/PCB 板于机板上, 免工具, 易拆卸。

所有尺寸量测皆不含进胶口,胶口凸出 0.3mm 之内

PCSS-1402 结构图



	PART NO	A	PACKAGE
	PCSS-1402	17.0	1000

# 南京诺金电气有限公司

## Nanjing Nowking Electric Co., Ltd



产品名称: PC板|PCB板间隔柱

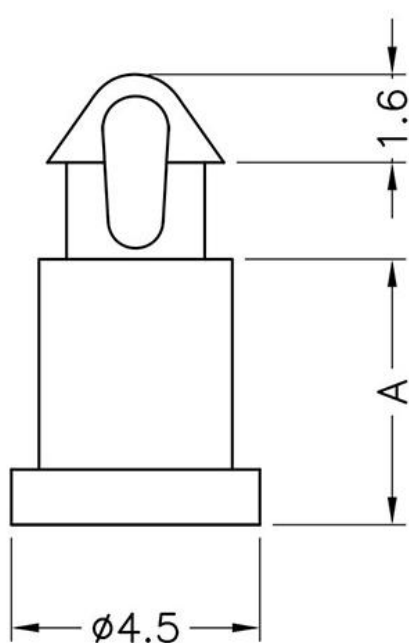
规格型号: PCSS-1403

- ◆ MATERIAL: NYLON 66(UL)
- ◆ FLAME CLASS: 94V-0,94V-2
- ◆ COLOR: NATURAL, BLACK
- ◆ UNIT: mm

用途: 支撑 PC/PCB 板, 使中间不致震动, 载重而凹陷短路

所有尺寸量测皆不含进胶口, 胶口凸出 0.3mm 之内; 可使用同等材质

PCSS-1403 结构图



P.C.B  $\phi$ 2.5  
THICKNESS 1.6

	PART NO	A	PACKAGE
	PCSS-1403	6.4	2000

# 南京诺金电气有限公司

## Nanjing Nowking Electric Co., Ltd



产品名称: PC板|PCB板间隔柱

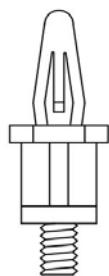
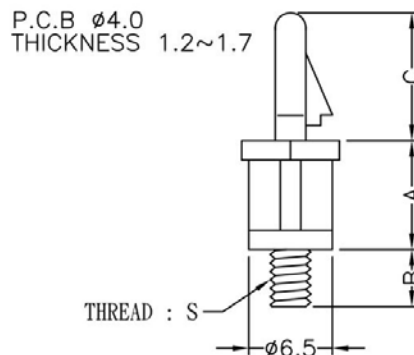
规格型号: PCSS-1404

- ◆ MATERIAL: NYLONG 66(UL)
- ◆ FLAME CLASS: 94V-0,94V-2
- ◆ COLOR:BLACK,NATURAL
- ◆ UNIT: mm

用途: PC/PCB板端直接压入固定, 另一端可配合螺丝或攻牙。

所有尺寸量测皆不含进胶口,胶口凸出0.3mm之内

PCSS-1404 结构图



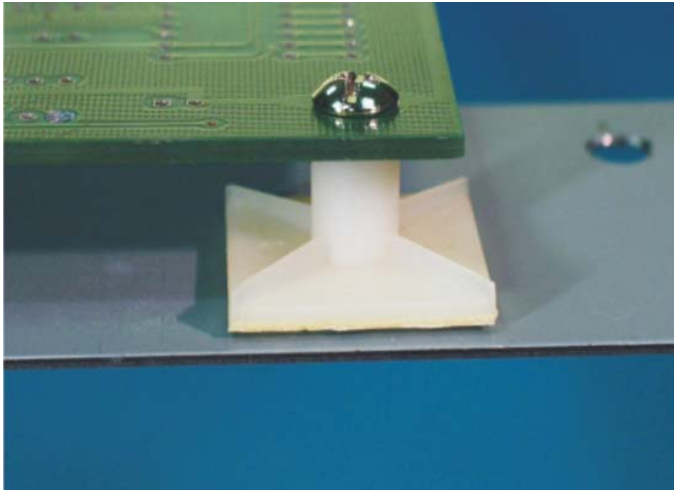
PART NO	A	B	C	S	PACKAGE
PCSS-1404	10.0	4.5	10.0	6-32 UNC	1000

(规格 / 尺寸) 代码说明:

S : 螺纹规格

# 南京诺金电气有限公司

## Nanjing Nowking Electric Co., Ltd



产品名称: PC板|PCB板间隔柱

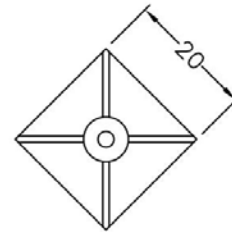
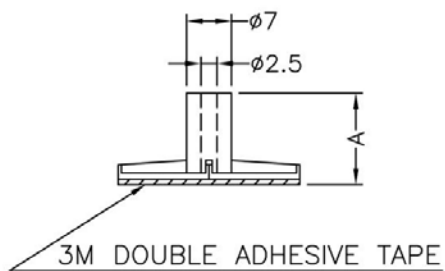
规格型号: PCSS-1405

- ◆ MATERIAL: NYLON 66(UL)
- ◆ FLAME CLASS: 94V-0,94V-2
- ◆ COLOR:BLACK,NATURAL
- ◆ UNIT: mm

用途: 背胶式, 用于不能钻孔之机板与PC板/PCB板间之固定, 配合螺丝使用, 拆卸方便。

高度含背胶,但不含离型纸厚度

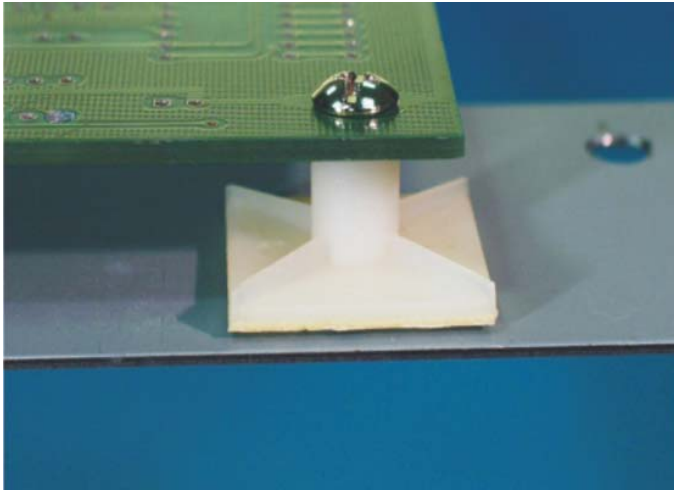
PCSS-1405 结构图



PART NO	A	PACKAGE
PCSS-1405	8.0	500

# 南京诺金电气有限公司

## Nanjing Nowking Electric Co., Ltd



产品名称: PC 板|PCB 板间隔柱

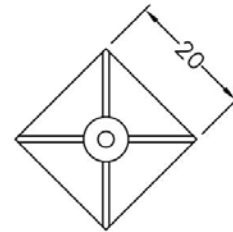
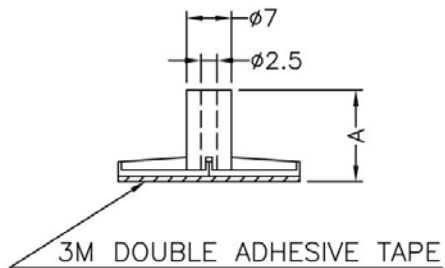
规格型号: **PCSS-1406**

- ◆ MATERIAL: NYLON 66(UL)
- ◆ FLAME CLASS: 94V-0,94V-2
- ◆ COLOR:BLACK,NATURAL
- ◆ UNIT: mm

用途: 背胶式, 用于不能钻孔之机板与 PC 板/PCB 板间之固定, 配合螺丝使用, 拆卸方便。

高度含背胶,但不含离型纸厚度

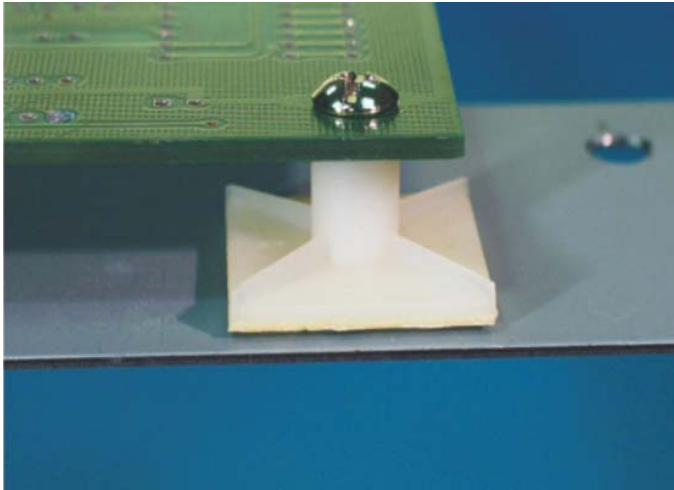
PCSS-1406 结构图



PART NO	A	PACKAGE
PCSS-1406	14.5	500

# 南京诺金电气有限公司

## Nanjing Nowking Electric Co., Ltd



产品名称: PC板|PCB板间隔柱

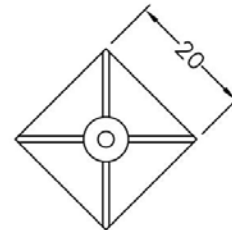
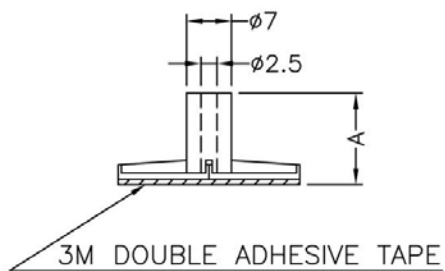
规格型号: PCSS-1407

- ◆ MATERIAL: NYLON 66(UL)
- ◆ FLAME CLASS: 94V-0,94V-2
- ◆ COLOR:BLACK,NATURAL
- ◆ UNIT: mm

用途: 背胶式, 用于不能钻孔之机板与PC板/PCB板间之固定, 配合螺丝使用, 拆卸方便。

高度含背胶,但不含离型纸厚度

PCSS-1407 结构图



PART NO	A	PACKAGE
PCSS-1407	17.5	500

# 南京诺金电气有限公司

## Nanjing Nowking Electric Co., Ltd



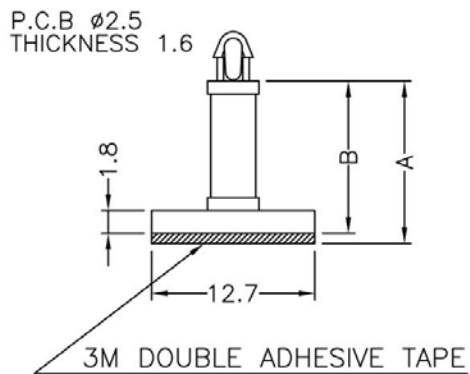
产品名称: PC 板|PCB 板间隔柱

规格型号: **PCSS-1408**

- ◆ MATERIAL: NYLON 66(UL)
- ◆ FLAME CLASS: 94V-0,94V-2
- ◆ COLOR:BLACK,NATURAL
- ◆ UNIT: mm

用途: 背胶式, 用于不能钻孔之机板与 PC/PCB 板间之固定。

PCSS-1408 结构图



PART NO	A	B	PACKAGE
PCSS-1408	14.3	13.5	1000



# 南京诺金电气有限公司

## Nanjing Nowking Electric Co., Ltd



产品名称: PC板|PCB板间隔柱

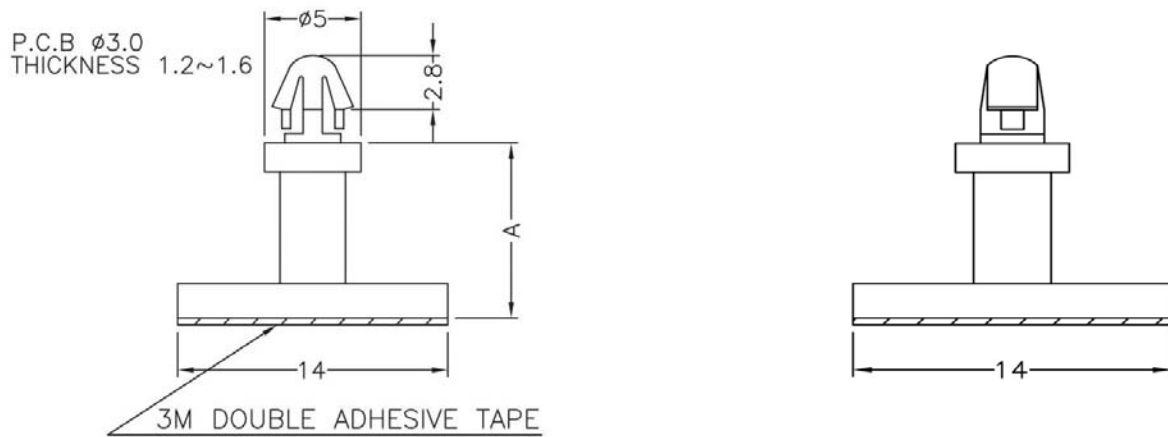
规格型号: **PCSS-1409**

- ◆ MATERIAL: NYLON 66(UL)
- ◆ FLAME CLASS: 94V-0,94V-2
- ◆ COLOR:BLACK,NATURAL
- ◆ UNIT: mm

用途: 背胶式, 用于不能钻孔之机板与PC/PCB板间之固定。

高度含背胶,但不含离型纸厚度

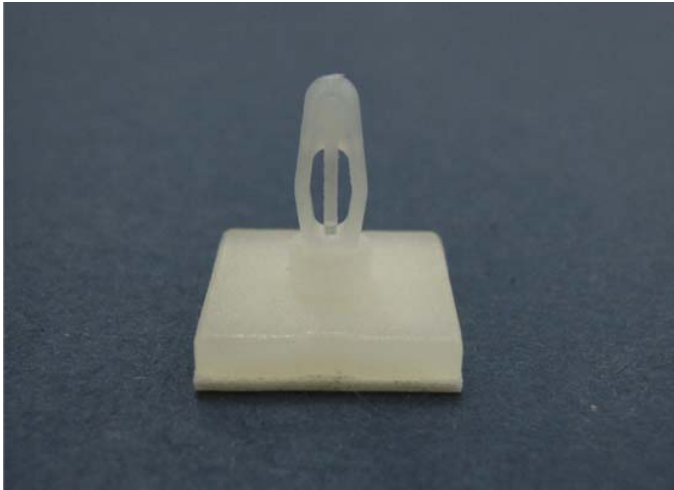
PCSS-1409 结构图



	PART NO	A	PACKAGE
	PCSS-1409	9.7	1000

# 南京诺金电气有限公司

## Nanjing Nowking Electric Co., Ltd



产品名称: PC 板|PCB 板间隔柱

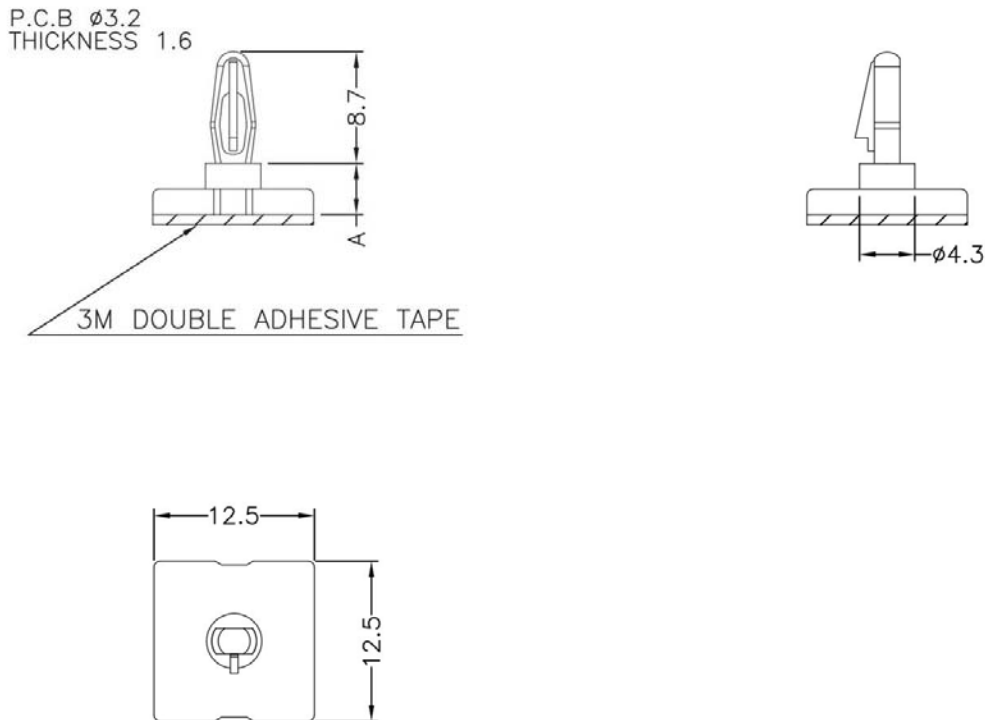
规格型号: **PCSS-1410**

- ◆ MATERIAL: NYLON 66(UL)
- ◆ FLAME CLASS: 94V-0,94V-2
- ◆ COLOR:BLACK,NATURAL
- ◆ UNIT: mm

用途: 背胶式, 用于不能钻孔之机板与 PC/PCB 板间之固定。

高度含背胶,但不含离型纸厚度

PCSS-1410 结构图



PART NO	A	PACKAGE
PCSS-1410	10.6	500

# 南京诺金电气有限公司

## Nanjing Nowking Electric Co., Ltd



产品名称: PC 板|PCB 板间隔柱

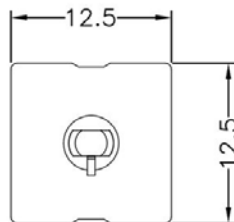
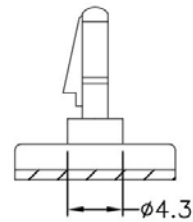
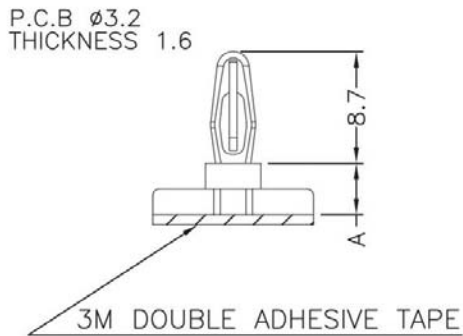
规格型号: PCSS-1411

- ◆ MATERIAL: NYLON 66(UL)
- ◆ FLAME CLASS: 94V-0,94V-2
- ◆ COLOR:BLACK,NATURAL
- ◆ UNIT: mm

用途: 背胶式, 用于不能钻孔之机板与 PC/PCB 板间之固定。

高度含背胶,但不含离型纸厚度

PCSS-1411 结构图



PART NO	A	PACKAGE
PCSS-1411	11.7	500

# 南京诺金电气有限公司

## Nanjing Nowking Electric Co., Ltd



产品名称: PC 板|PCB 板间隔柱

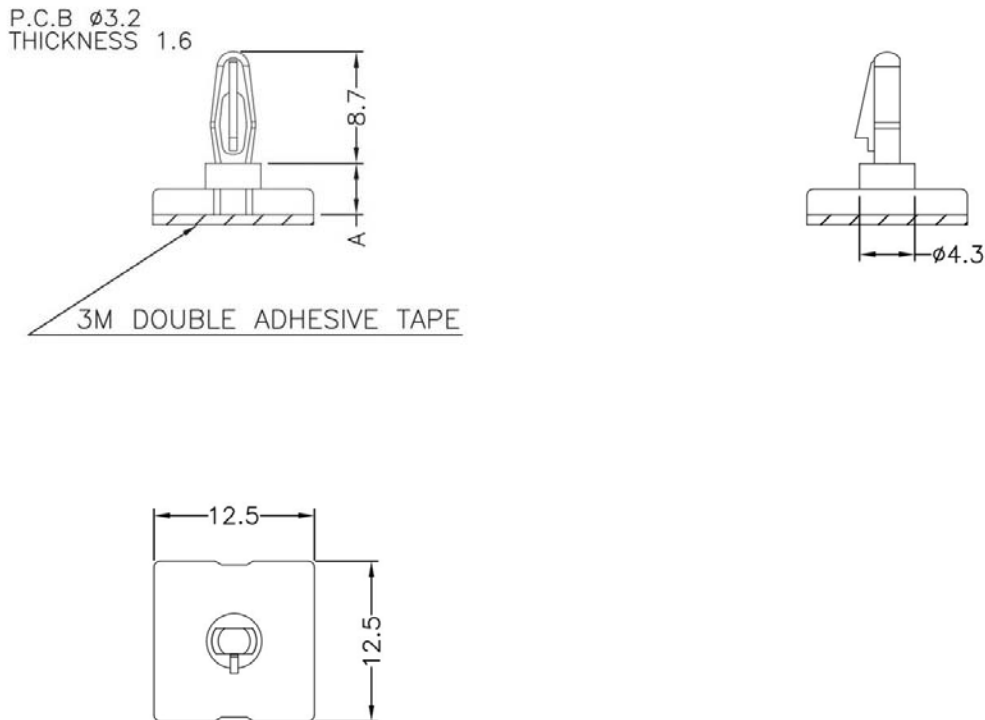
规格型号: **PCSS-1412**

- ◆ MATERIAL: NYLON 66(UL)
- ◆ FLAME CLASS: 94V-0,94V-2
- ◆ COLOR:BLACK,NATURAL
- ◆ UNIT: mm

用途: 背胶式, 用于不能钻孔之机板与  
PC/PCB 板间之固定。

高度含背胶,但不含离型纸厚度

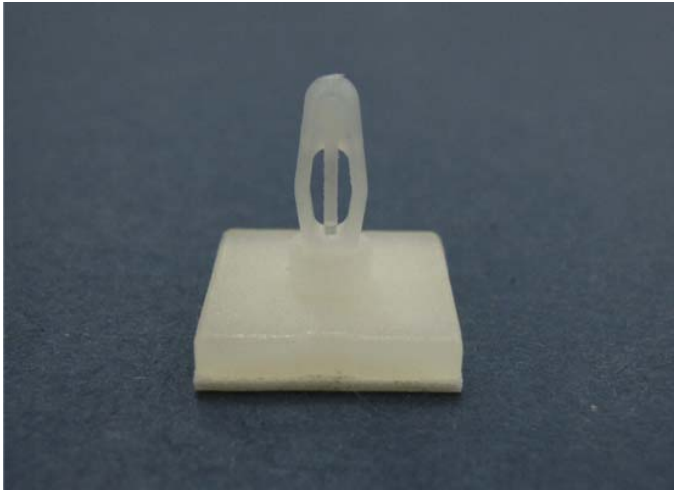
PCSS-1412 结构图



	PART NO	A	PACKAGE
	PCSS-1412	6.8	500

# 南京诺金电气有限公司

## Nanjing Nowking Electric Co., Ltd



产品名称: PC 板|PCB 板间隔柱

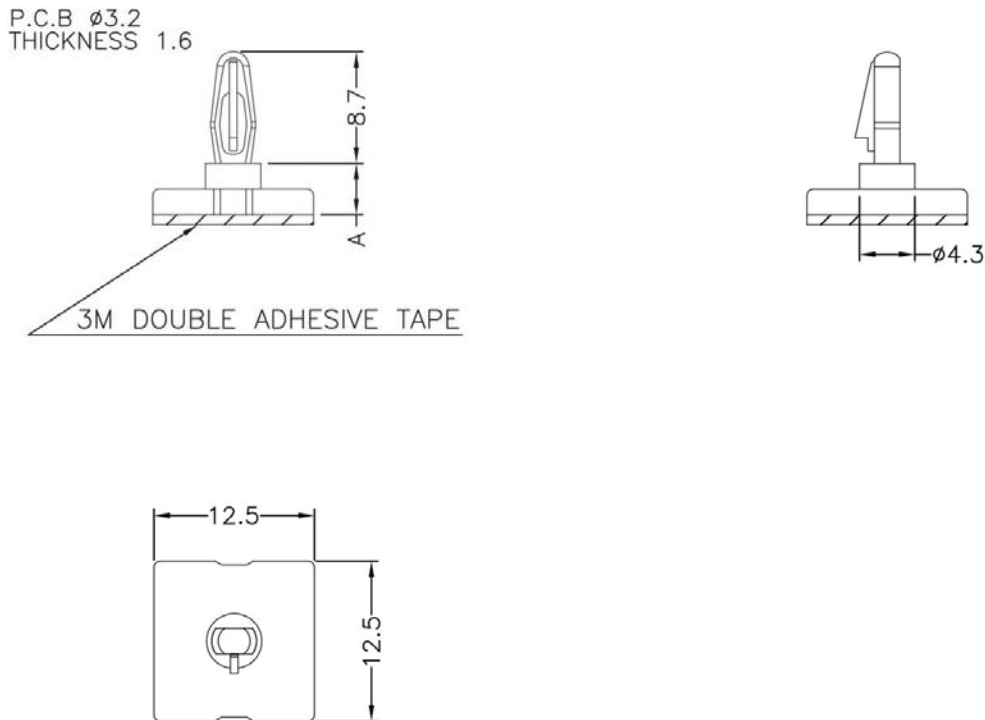
规格型号: **PCSS-1413**

- ◆ MATERIAL: NYLON 66(UL)
- ◆ FLAME CLASS: 94V-0,94V-2
- ◆ COLOR:BLACK,NATURAL
- ◆ UNIT: mm

用途: 背胶式, 用于不能钻孔之机板与 PC/PCB 板间之固定。

高度含背胶,但不含离型纸厚度

PCSS-1413 结构图



PART NO	A	PACKAGE
PCSS-1413	8.5	500

# 南京诺金电气有限公司

## Nanjing Nowking Electric Co., Ltd



产品名称: PC板|PCB板间隔柱

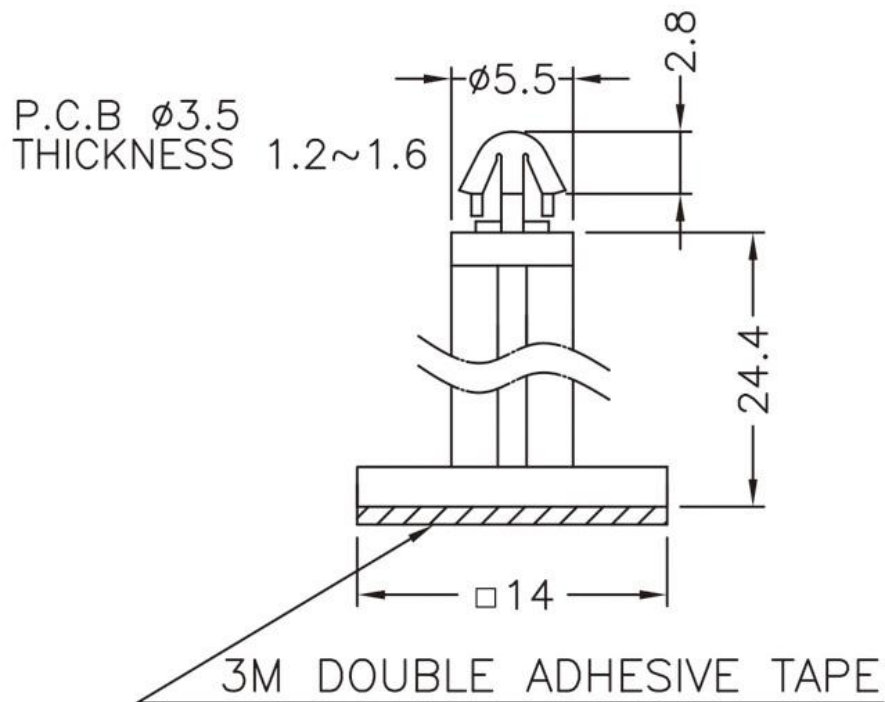
规格型号: PCSS-1414

- ◆ MATERIAL: NYLON 66(UL)
- ◆ FLAME CLASS: 94V-0,94V-2
- ◆ COLOR:BLACK,NATURAL
- ◆ UNIT: mm

用途: 背胶式, 用于不能钻孔之机板与PC/PCB板间之固定。

高度含背胶,但不含离型纸厚度

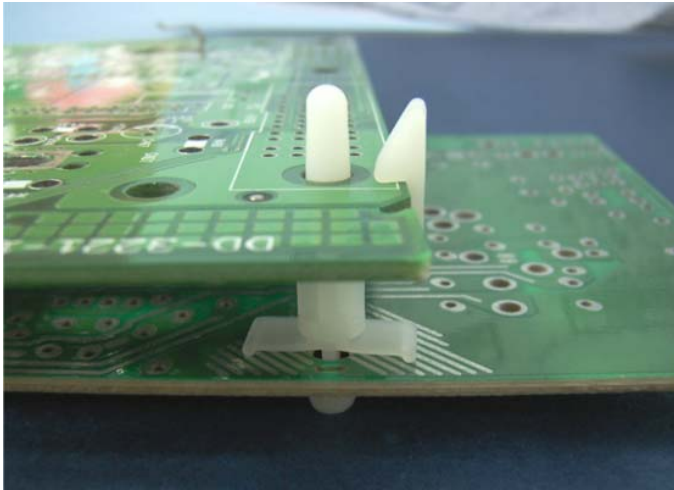
PCSS-1414 结构图



	PART NO	PACKAGE
	PCSS-1414	1000

# 南京诺金电气有限公司

## Nanjing Nowking Electric Co., Ltd



产品名称: PC板|PCB板间隔柱

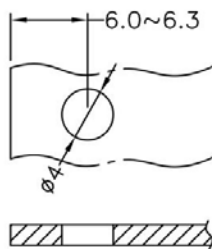
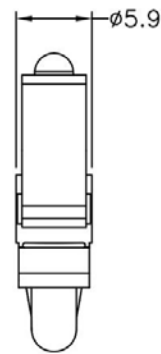
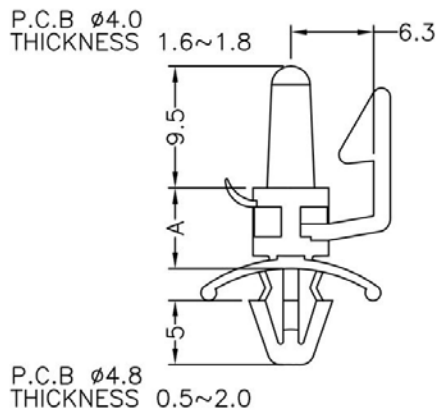
规格型号: PCSS-1415

- ◆ MATERIAL: NYLON 66(UL)
- ◆ FLAME CLASS: 94V-0,94V-2
- ◆ COLOR: NATURAL, BLACK
- ◆ UNIT: mm

用途: PC/PCB板直接压入固定, 另一头直接压入机板固定, 省时, 易拆装。

所有尺寸量测皆不含进胶口, 胶口凸出0.3mm之内

PCSS-1415 结构图

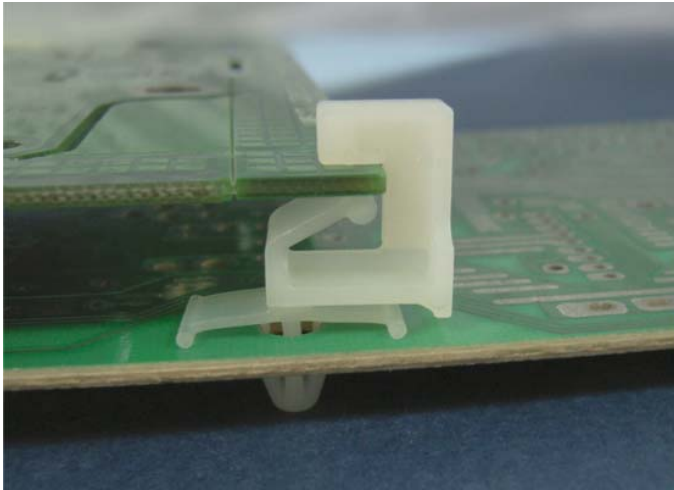


MOUNTING HOLE

PART NO	A	PACKAGE
PCSS-1415	19.1	1000

# 南京诺金电气有限公司

## Nanjing Nowking Electric Co., Ltd



产品名称: PC 板|PCB 板间隔柱

规格型号: **PCSS-1416**

◆ MATERIAL: NYLON 66(UL)

◆ FLAME CLASS: 94V-0,94V-2

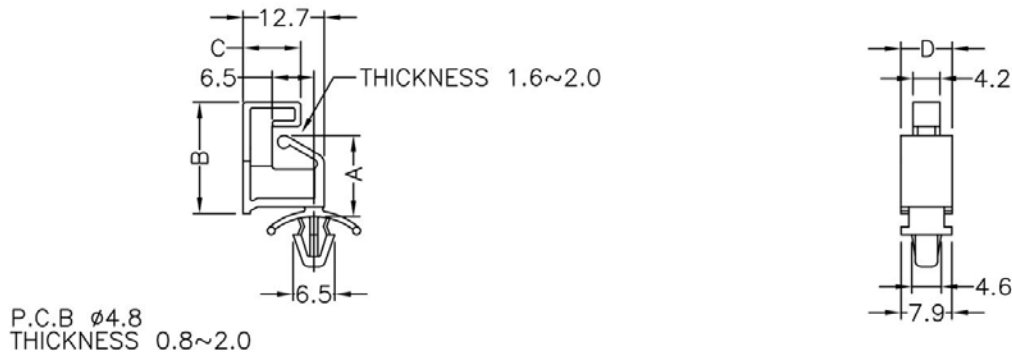
◆ COLOR:NATURAL,BLACK

◆ UNIT: mm

用途: 支撑 PC 板, 使中间不致震动, 载重而凹陷短路。

所有尺寸量测皆不含进胶口,胶口凸出 0.3mm 之内

PCSS-1416 结构图



PART NO	A	B	C	D	PACKAGE
PCSS-1416	8.0	12.7	7.6	6.0	1000



# 南京诺金电气有限公司

## Nanjing Nowking Electric Co., Ltd



产品名称: PC板|PCB板间隔柱

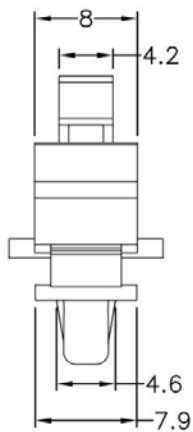
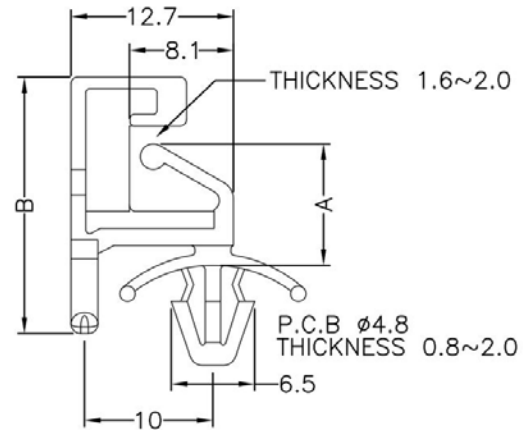
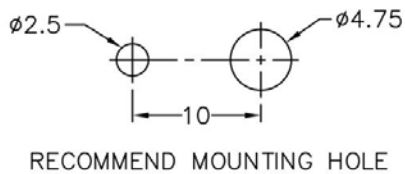
规格型号: **PCSS-1417**

- ◆ MATERIAL: NYLON 66(UL)
- ◆ FLAME CLASS: 94V-0,94V-2
- ◆ COLOR:NATURAL,BLACK
- ◆ UNIT: mm

用途: 支撑 PC/PCB 板, 使中间不致震动, 载重凹陷短短路。

所有尺寸量测皆不含进胶口,胶口凸出 0.3mm 之内

PCSS-1417 结构图



PART NO	A	B	PACKAGE
PCSS-1417	6.3	16.8	1000

# 南京诺金电气有限公司

## Nanjing Nowking Electric Co., Ltd



产品名称: PC 板|PCB 板间隔柱

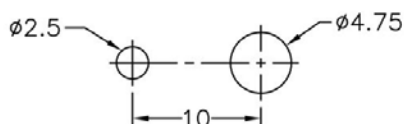
规格型号: **PCSS-1418**

- ◆ MATERIAL: NYLON 66(UL)
- ◆ FLAME CLASS: 94V-0,94V-2
- ◆ COLOR:NATURAL,BLACK
- ◆ UNIT: mm

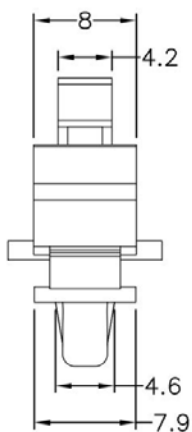
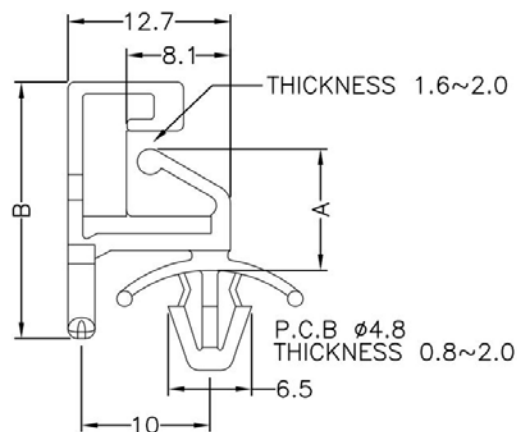
用途: 支撑 PC/PCB 板, 使中间不致震动, 载重凹陷短短路。

所有尺寸量测皆不含进胶口,胶口凸出 0.3mm 之内

PCSS-1418 结构图



RECOMMEND MOUNTING HOLE



PART NO	A	B	PACKAGE
PCSS-1418	8.0	18.5	1000

# 南京诺金电气有限公司

## Nanjing Nowking Electric Co., Ltd



产品名称: PC板|PCB板间隔柱

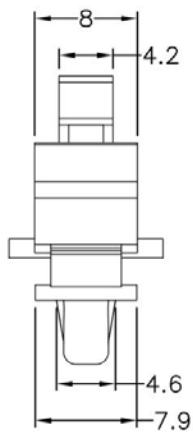
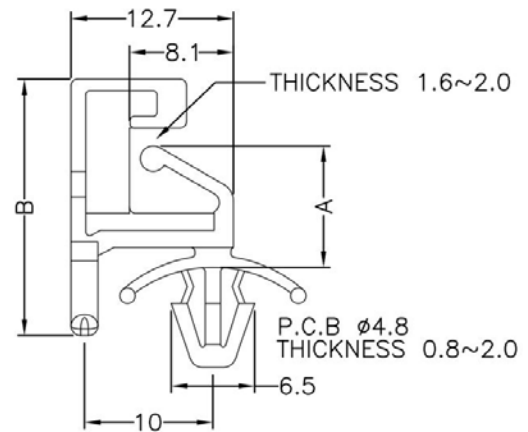
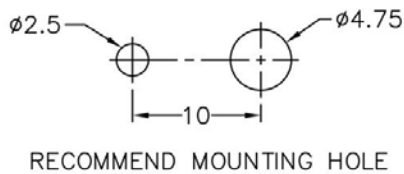
规格型号: **PCSS-1419**

- ◆ MATERIAL: NYLON 66(UL)
- ◆ FLAME CLASS: 94V-0,94V-2
- ◆ COLOR: NATURAL, BLACK
- ◆ UNIT: mm

用途: 支撑 PC/PCB 板, 使中间不致震动, 载重凹陷短短路。

所有尺寸量测皆不含进胶口, 胶口凸出 0.3mm 之内

PCSS-1419 结构图



PART NO	A	B	PACKAGE
PCSS-1419	9.5	20.0	1000

# 南京诺金电气有限公司

## Nanjing Nowking Electric Co., Ltd



产品名称: PC 板|PCB 板间隔柱

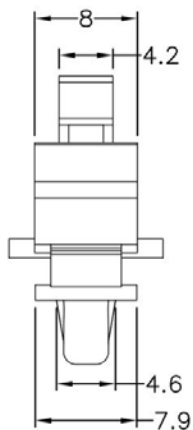
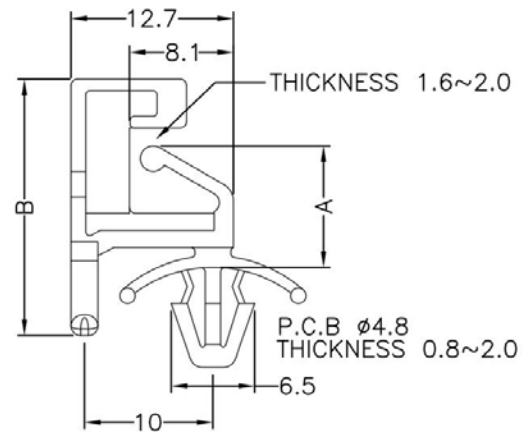
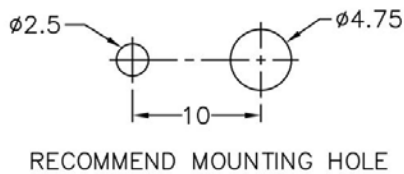
规格型号: PCSS-1420

- ◆ MATERIAL: NYLON 66(UL)
- ◆ FLAME CLASS: 94V-0,94V-2
- ◆ COLOR:NATURAL,BLACK
- ◆ UNIT: mm

用途: 支撑 PC/PCB 板, 使中间不致震动, 载重凹陷短短路。

所有尺寸量测皆不含进胶口,胶口凸出 0.3mm 之内

PCSS-1420 结构图



PART NO	A	B	PACKAGE
PCSS-1420	12.7	23.2	1000

# 南京诺金电气有限公司

## Nanjing Nowking Electric Co., Ltd



产品名称: PC板|PCB板间隔柱

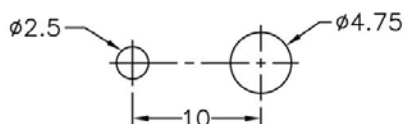
规格型号: PCSS-1421

- ◆ MATERIAL: NYLON 66(UL)
- ◆ FLAME CLASS: 94V-0,94V-2
- ◆ COLOR:NATURAL,BLACK
- ◆ UNIT: mm

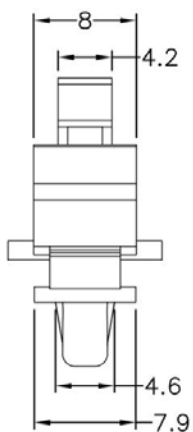
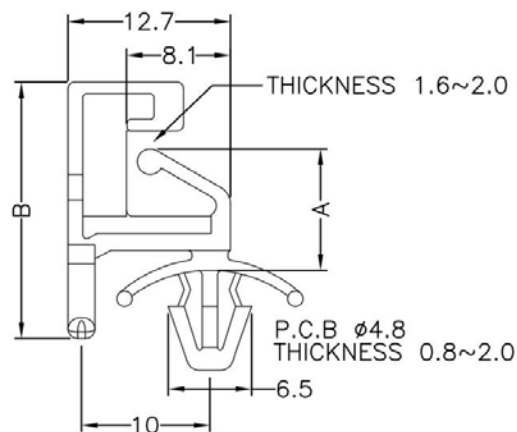
用途: 支撑 PC/PCB 板, 使中间不致震动, 载重凹陷短短路。

所有尺寸量测皆不含进胶口,胶口凸出0.3mm之内

PCSS-1421 结构图



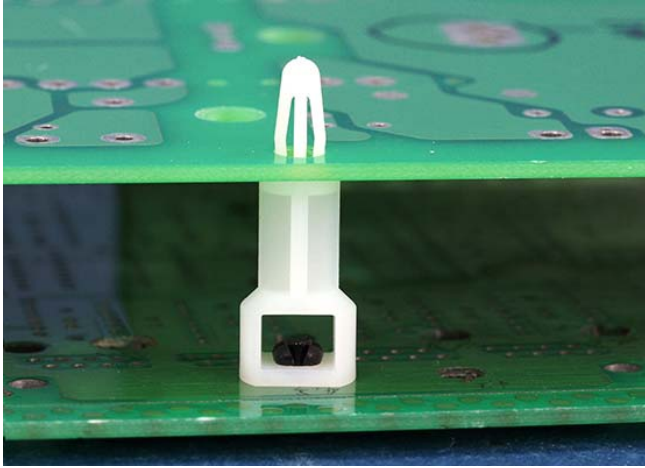
RECOMMEND MOUNTING HOLE



PART NO	A	B	PACKAGE
PCSS-1421	15.9	26.4	1000

# 南京诺金电气有限公司

## Nanjing Nowking Electric Co., Ltd



产品名称: PC 板|PCB 板间隔柱

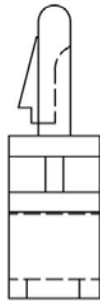
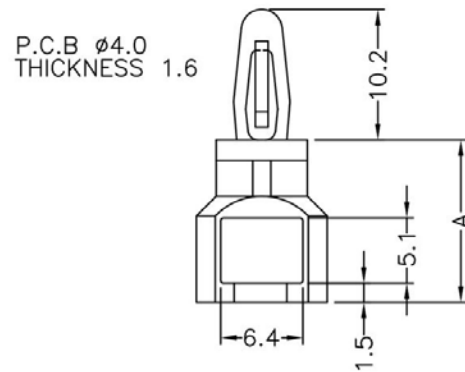
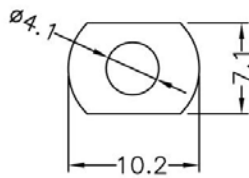
规格型号: **PCSS-1422**

- ◆ MATERIAL: NYLON 66(UL)
- ◆ FLAME CLASS: 94V-0,94V-2
- ◆ COLOR:NATURAL,BLACK
- ◆ UNIT: mm

用途: 一端配合铆钉固定于机板上, 一端固定于 PC/PCB 板上。

所有尺寸量测皆不含进胶口,胶口凸出 0.3mm 之内

PCSS-1422 结构图



PART NO	A	PACKAGE
PCSS-1422	19.1	1000

# 南京诺金电气有限公司

## Nanjing Nowking Electric Co., Ltd



产品名称: PC 板|PCB 板间隔柱

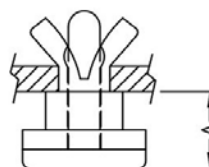
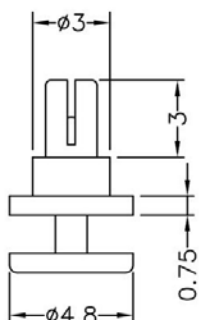
规格型号: **PCSS-1423**

- ◆ MATERIAL: NYLONG 66(UL)
- ◆ FLAME CLASS: 94V-0,94V-2
- ◆ COLOR:NATURAL,BLACK
- ◆ UNIT: mm

用途: 用于 PC 板与机板间垫高, 省时方便。

1.所有尺寸量测皆不含进胶口,胶口凸出 0.3mm 之内.

PCSS-1423 结构图



CHASSIS MOUNTING HOLE  $\phi 2.0$   
THICKNESS 0.8~1.6

PART NO	A	PACKAGE
PCSS-1423	3.5	2000

# 南京诺金电气有限公司

## Nanjing Nowking Electric Co., Ltd



产品名称: PC板|PCB板间隔柱

规格型号: **PCSS-1424**

◆ MATERIAL: NYLON 66(UL)

◆ FLAME CLASS: 94V-0,94V-2

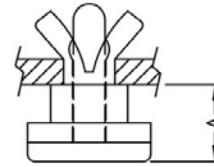
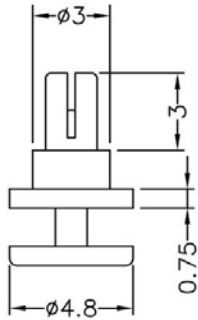
◆ COLOR: NATURAL, BLACK

◆ UNIT: mm

用途: 用于PC板与机板间垫高, 省时方便。

1. 所有尺寸量测皆不含进胶口, 胶口凸出 0.3mm 之内。

PCSS-1424 结构图



CHASSIS MOUNTING HOLE  $\phi 2.0$   
THICKNESS 0.8~1.6

PART NO	A	PACKAGE
PCSS-1424	9.0	2000



# 南京诺金电气有限公司

## Nanjing Nowking Electric Co., Ltd



产品名称: PC 板|PCB 板间隔柱

规格型号: PCSS-1425

◆ MATERIAL: NYLON 66(UL)

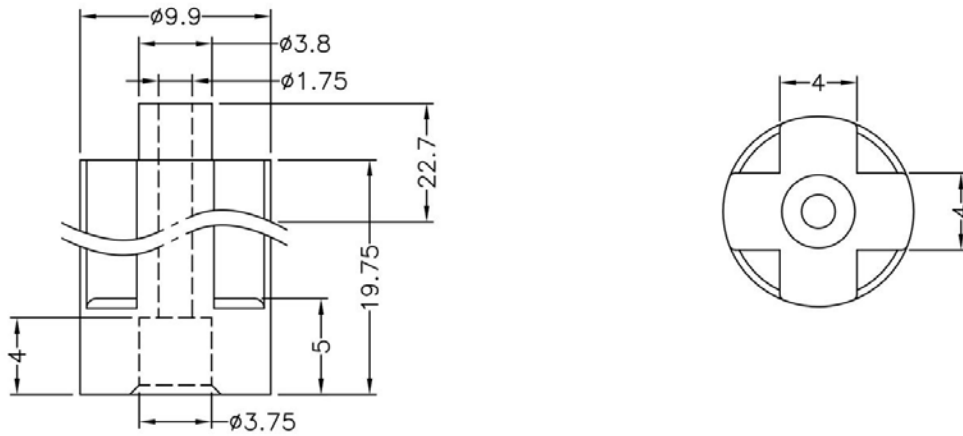
◆ FLAME CLASS: 94V-0,94V-2

◆ COLOR:NATURAL,BLACK

◆ UNIT: mm

用途: 用于 PC/PCB 板与机板间之固定。

PCSS-1425 结构图



	PART NO	PACKAGE
	PCSS-1425	500

# 南京诺金电气有限公司

## Nanjing Nowking Electric Co., Ltd



产品名称: PC板|PCB板间隔柱

规格型号: PCSS-1426

◆ MATERIAL: NYLON 66(UL)

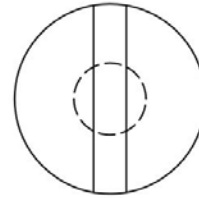
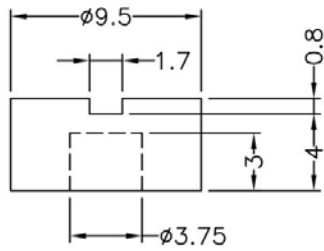
◆ FLAME CLASS: 94V-0,94V-2

◆ COLOR: NATURAL, BLACK

◆ UNIT: mm

用途: 用于 PC/PCB 板与机板间之固定。

PCSS-1426 结构图



	PART NO	PACKAGE
	PCSS-1426	500

# 南京诺金电气有限公司

## Nanjing Nowking Electric Co., Ltd



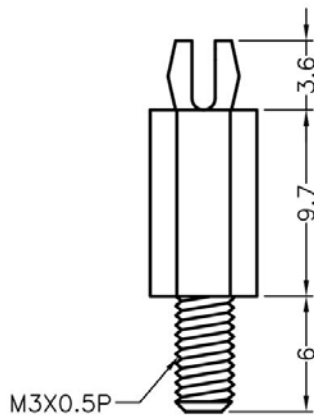
产品名称: PC板|PCB板间隔柱

规格型号: PCSS-1427

- ◆ MATERIAL: NYLON 66(UL)
- ◆ FLAME CLASS: 94V-0,94V-2
- ◆ COLOR: NATURAL, BLACK
- ◆ UNIT: mm

用途: PC/PCB板端直接压入固定, 另一端可配合螺丝或攻牙。

PCSS-1427 结构图



PCB  $\phi$ 3.0  
THICKNESS 1.2mm



	PART NO	PACKAGE
	PCSS-1427	1000

# 南京诺金电气有限公司

## Nanjing Nowking Electric Co., Ltd



产品名称: PC板|PCB板间隔柱

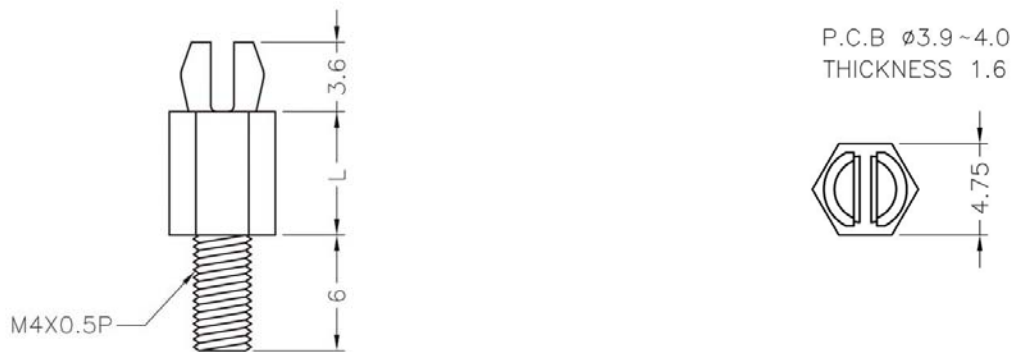
规格型号: **PCSS-1428**

- ◆ MATERIAL: NYLON 66(UL)
- ◆ FLAME CLASS: 94V-0,94V-2
- ◆ COLOR:NATURAL,BLACK
- ◆ UNIT: mm

用途: PC/PCB板直接压入固定, 另一端可配合螺丝或攻牙。

可使用同等材质

PCSS-1428 结构图



	PART NO	L	PACKAGE
	PCSS-1428	9.5	1000

# 南京诺金电气有限公司

## Nanjing Nowking Electric Co., Ltd



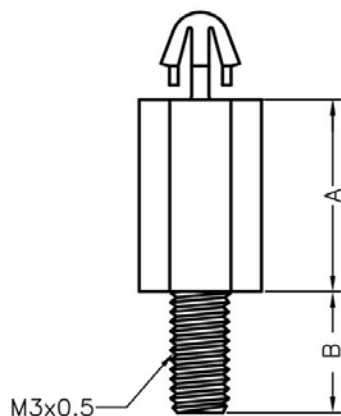
产品名称: PC板|PCB板间隔柱

规格型号: PCSS-1429

- ◆ MATERIAL: NYLON 66(UL)
- ◆ FLAME CLASS: 94V-0,94V-2
- ◆ COLOR: NATURAL, BLACK
- ◆ UNIT: mm

用途: PC/PCB板端直接压入固定, 另一端可配合螺丝或攻牙

PCSS-1429 结构图



PCB  $\phi$ 3.0  
THICKNESS 1.6mm



PART NO	A	B	PACKAGE
PCSS-1429	6.0	4.5	1000

# 南京诺金电气有限公司

## Nanjing Nowking Electric Co., Ltd



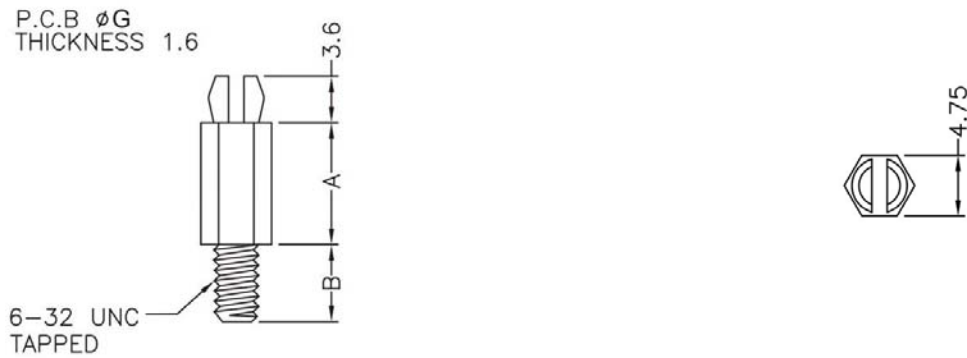
产品名称: **PC板|PCB板间隔柱**

规格型号: **PCSS-1430**

- ◆ MATERIAL: NYLON 66(UL)
- ◆ FLAME CLASS: 94V-0,94V-2
- ◆ COLOR:NATURAL,BLACK
- ◆ UNIT: mm

用途: PC/PCB板端直接压入固定, 另一端可配合螺丝或攻牙。

PCSS-1430 结构图



PART NO	A	B	G	PACKAGE
PCSS-1430	2.0	3.0	Ø4.0	2000

# 南京诺金电气有限公司

## Nanjing Nowking Electric Co., Ltd



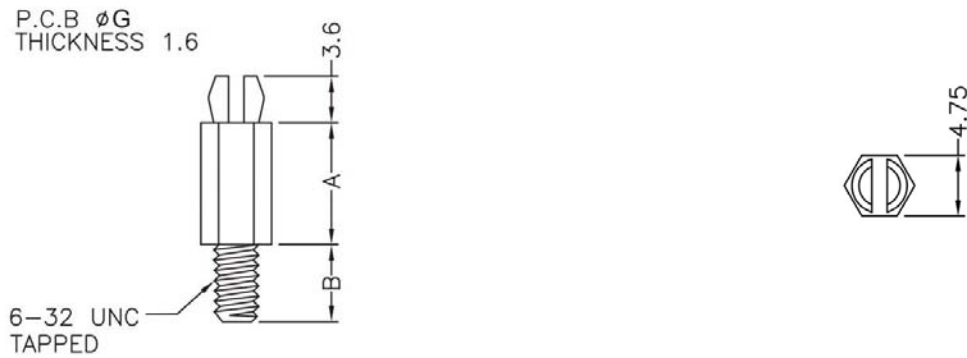
产品名称: PC板|PCB板间隔柱

规格型号: PCSS-1431

- ◆ MATERIAL: NYLON 66(UL)
- ◆ FLAME CLASS: 94V-0,94V-2
- ◆ COLOR: NATURAL, BLACK
- ◆ UNIT: mm

用途: PC/PCB板端直接压入固定, 另一端可配合螺丝或攻牙。

PCSS-1431 结构图



PART NO	A	B	G	PACKAGE
PCSS-1431	12.7	6.0	Ø3.9~4.0	1000

# 南京诺金电气有限公司

## Nanjing Nowking Electric Co., Ltd



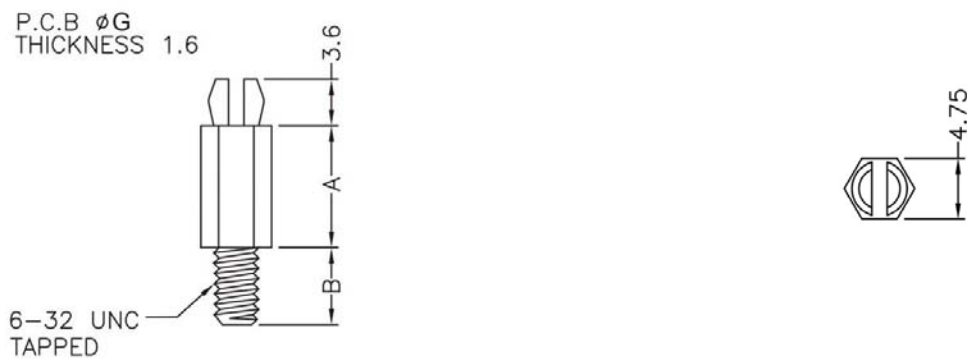
产品名称: PC板|PCB板间隔柱

规格型号: PCSS-1432

- ◆ MATERIAL: NYLON 66(UL)
- ◆ FLAME CLASS: 94V-0,94V-2
- ◆ COLOR:NATURAL,BLACK
- ◆ UNIT: mm

用途: PC/PCB板端直接压入固定, 另一端可配合螺丝或攻牙。

PCSS-1432 结构图



PART NO	A	B	G	PACKAGE
PCSS-1432	15.9	6.0	Ø3.9~4.0	1000



# 南京诺金电气有限公司

## Nanjing Nowking Electric Co., Ltd



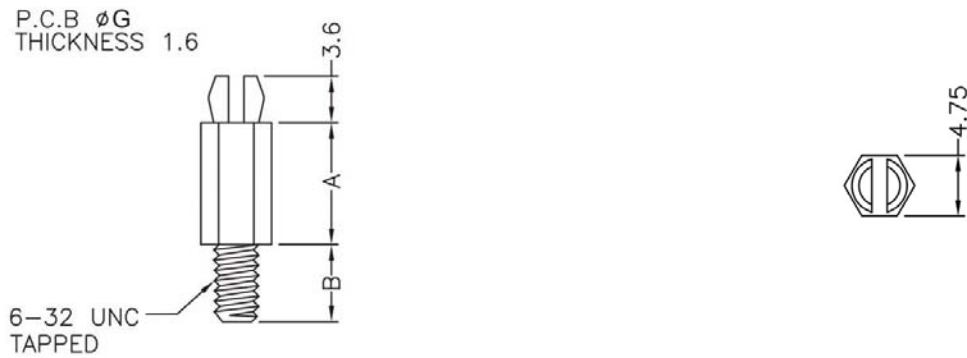
产品名称: PC板|PCB板间隔柱

规格型号: PCSS-1433

- ◆ MATERIAL: NYLON 66(UL)
- ◆ FLAME CLASS: 94V-0,94V-2
- ◆ COLOR: NATURAL, BLACK
- ◆ UNIT: mm

用途: PC/PCB板端直接压入固定, 另一端可配合螺丝或攻牙。

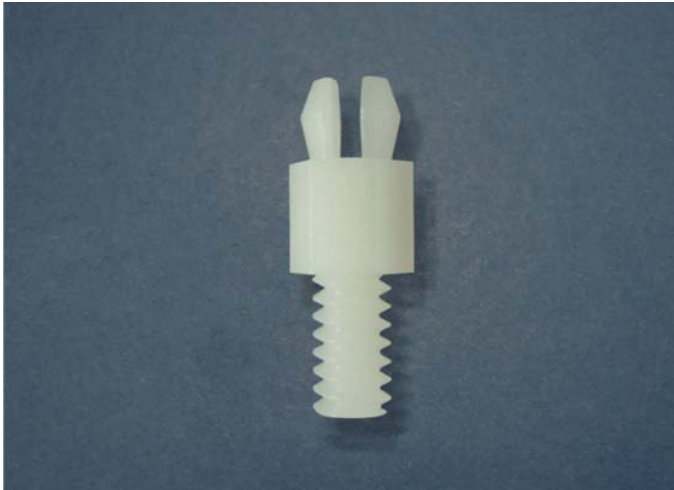
PCSS-1433 结构图



PART NO	A	B	G	PACKAGE
PCSS-1433	19.1	6.0	Ø3.9~4.0	1000

# 南京诺金电气有限公司

## Nanjing Nowking Electric Co., Ltd



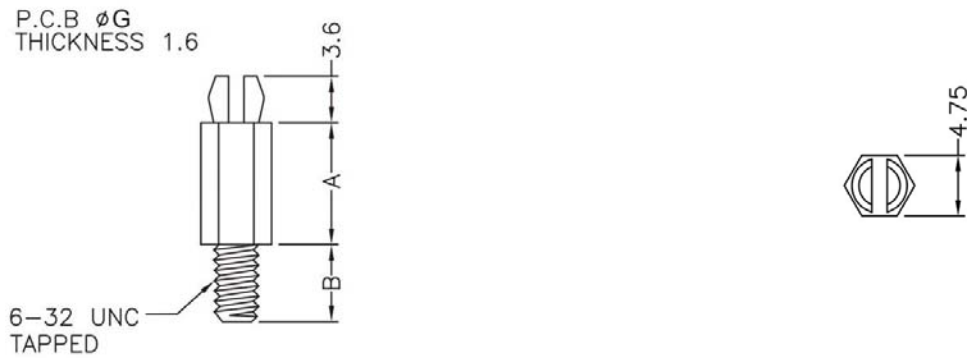
产品名称: PC板|PCB板间隔柱

规格型号: PCSS-1434

- ◆ MATERIAL: NYLON 66(UL)
- ◆ FLAME CLASS: 94V-0,94V-2
- ◆ COLOR:NATURAL,BLACK
- ◆ UNIT: mm

用途: PC/PCB板端直接压入固定, 另一端可配合螺丝或攻牙。

PCSS-1434 结构图



PART NO	A	B	G	PACKAGE
PCSS-1434	22.2	6.0	Ø3.9~4.0	1000

# 南京诺金电气有限公司

## Nanjing Nowking Electric Co., Ltd



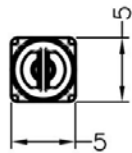
产品名称: PC板|PCB板间隔柱

规格型号: PCSS-1435

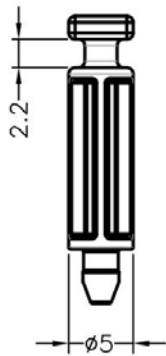
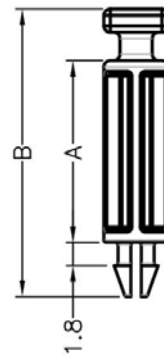
- ◆ MATERIAL: NYLON 66(UL)
- ◆ FLAME CLASS: 94V-0,94V-2
- ◆ COLOR:NATURAL,BLACK,WHITE
- ◆ UNIT: mm

用途: 一端固定于机板上, 另一端支撑PC/PCB板, 避免下陷造成短路, PC/PCB板免钻孔。

PCSS-1435 结构图



MOUNTING HOLE  $\phi 3\text{mm}$   
CHASSIS THICKNESS 1.6mm



PART NO	A	B	PACKAGE
PCSS-1435	14.1	22.3	1000

# 南京诺金电气有限公司

## Nanjing Nowking Electric Co., Ltd



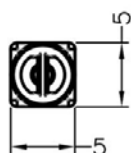
产品名称: PC板|PCB板间隔柱

规格型号: PCSS-1436

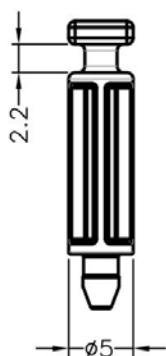
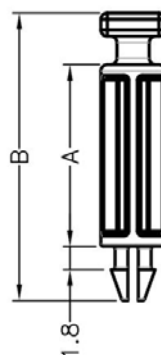
- ◆ MATERIAL: NYLON 66(UL)
- ◆ FLAME CLASS: 94V-0,94V-2
- ◆ COLOR:NATURAL,BLACK,WHITE
- ◆ UNIT: mm

用途: 一端固定于机板上, 另一端支撑PC/PCB板, 避免下陷造成短路, PC/PCB板免钻孔。

PCSS-1436 结构图



MOUNTING HOLE  $\phi 3\text{mm}$   
CHASSIS THICKNESS 1.6mm



PART NO	A	B	PACKAGE
PCSS-1436	24.3	32.5	1000

# 南京诺金电气有限公司

## Nanjing Nowking Electric Co., Ltd



产品名称: PC板|PCB板间隔柱

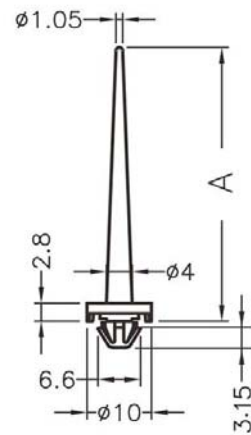
规格型号: **PCSS-1437**

- ◆ MATERIAL: PC(UL)
- ◆ FLAME CLASS: 94V-0,94V-2
- ◆ COLOR: WHITE
- ◆ UNIT: mm

用途: 支撑 PC/PCB 板, 使中间不致震动、载重而凹陷短路。

PCSS-1437 结构图

P.C.B  $\phi 5.2$   
THICKNESS 0.6~0.8



PART NO	A	PACKAGE
PCSS-1437	42.6	1000

# 南京诺金电气有限公司

## Nanjing Nowking Electric Co., Ltd



产品名称: PC 板|PCB 板间隔柱

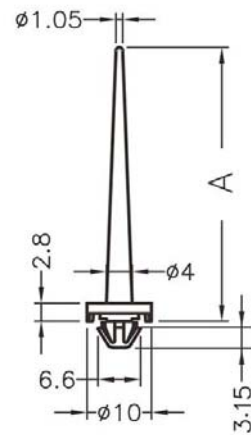
规格型号: **PCSS-1438**

- ◆ MATERIAL: PC(UL)
- ◆ FLAME CLASS: 94V-0,94V-2
- ◆ COLOR: WHITE
- ◆ UNIT: mm

用途: 支撑 PC/PCB 板, 使中间不致震动、载重而凹陷短路。

PCSS-1438 结构图

P.C.B  $\phi 5.2$   
THICKNESS 0.6~0.8



PART NO	A	PACKAGE
PCSS-1438	29.0	1000

# 南京诺金电气有限公司

## Nanjing Nowking Electric Co., Ltd



产品名称: PC 板|PCB 板间隔柱

规格型号: **PCSS-1439**

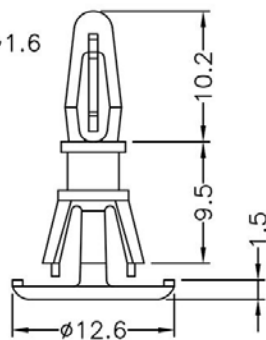
- ◆ MATERIAL: NYLON 66(UL)
- ◆ FLAME CLASS: 94V-0,94V-2
- ◆ COLOR:NATURAL,BLACK
- ◆ UNIT: mm

用途: 固定 PC/PCB 板于机板上, 不会突出机板底部, 外观美丽。

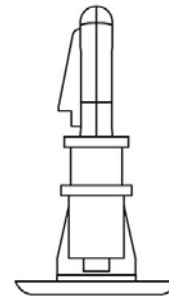
所有尺寸量测皆不含进胶口,胶口凸出 0.3mm 之内

PCSS-1439 结构图

P.C.B  $\phi 4$   
THICKNESS 1.2~1.6



P.C.B  $\phi 6.35$   
THICKNESS 1.0~1.6



	PART NO	PACKAGE
	PCSS-1439	1000

# 南京诺金电气有限公司

## Nanjing Nowking Electric Co., Ltd



产品名称: PC 板|PCB 板间隔柱

规格型号: **PCSS-1440**

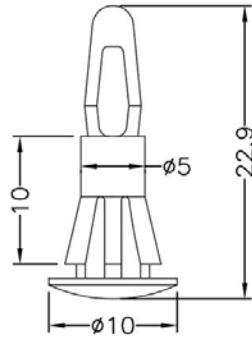
- ◆ MATERIAL: NYLON 66(UL)
- ◆ FLAME CLASS: 94V-0,94V-2
- ◆ COLOR:NATURAL,BLACK
- ◆ UNIT: mm

用途: 固定 PC/PCB 板于机板上, 不会突出机板底部, 外观美丽。

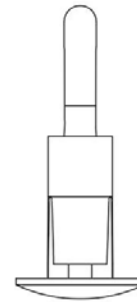
所有尺寸量测皆不含进胶口,胶口凸出 0.3mm 之内

PCSS-1440 结构图

P.C.B:  $\phi 4.0$   
THICKNESS: 1.6mm



CHASSIS  $\phi 5.5$   
THICKNESS 1.0~1.7



	PART NO	PACKAGE
	PCSS-1440	1000



# 南京诺金电气有限公司

## Nanjing Nowking Electric Co., Ltd



产品名称: PC 板|PCB 板间隔柱

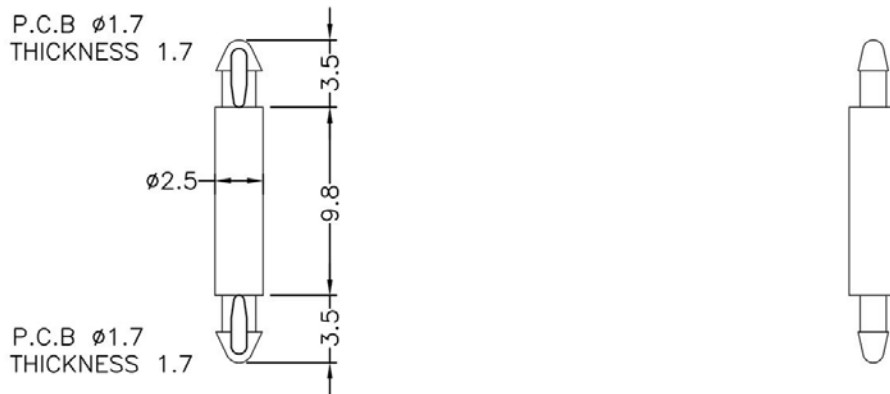
规格型号: **PCSS-1441**

- ◆ MATERIAL: NYLON 66(UL)
- ◆ FLAME CLASS: 94V-0,94V-2
- ◆ COLOR:NATURAL,BLACK
- ◆ UNIT: mm

用途: PC/PCB 板与 PC/PCB 板间之固定, 不占空间。

所有尺寸量测皆不含进胶口,胶口凸出 0.3mm 之内

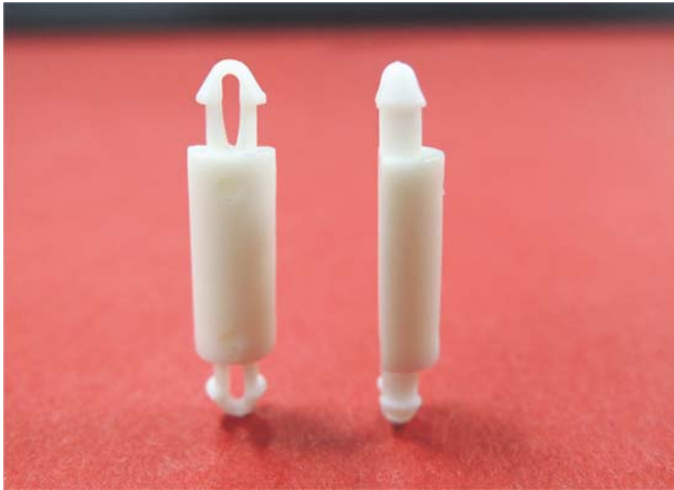
PCSS-1441 结构图



	PART NO	PACKAGE
	PCSS-1441	1000

# 南京诺金电气有限公司

## Nanjing Nowking Electric Co., Ltd



产品名称: PC板|PCB板间隔柱

规格型号: **PCSS-1442**

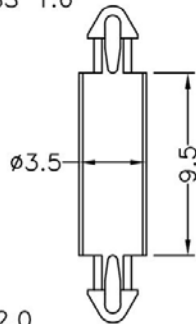
- ◆ MATERIAL: NYLON 66(UL)
- ◆ FLAME CLASS: 94V-0,94V-2
- ◆ COLOR:NATURAL,BLACK
- ◆ UNIT: mm

用途: PC/PCB板与PC/PCB板间之固定, 不占空间。

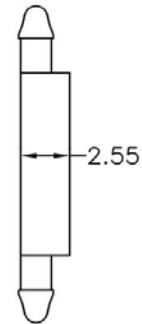
所有尺寸量测皆不含进胶口,胶口凸出0.3mm之内

PCSS-1442 结构图

P.C.B  $\phi$ 2.0  
THICKNESS 1.6



P.C.B  $\phi$ 2.0  
THICKNESS 1.6



	PART NO	PACKAGE
	PCSS-1442	1000

# 南京诺金电气有限公司

## Nanjing Nowking Electric Co., Ltd



产品名称: PC板|PCB板间隔柱

规格型号: **PCSS-1443**

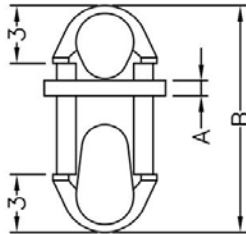
- ◆ MATERIAL: NYLON 66(UL)
- ◆ FLAME CLASS: 94V-0,94V-2
- ◆ COLOR:NATURAL,BLACK,WHITE
- ◆ UNIT: mm

用途: PC/PCB板与PC/PCB板间之固定, 不占空间。

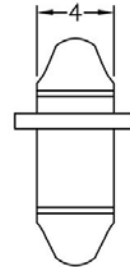
所有尺寸量测皆不含进胶口,胶口凸出0.3mm之内

PCSS-1443 结构图

P.C.B  $\phi$ 5.0  
THICKNESS 0.8



P.C.B  $\phi$ 5.0  
THICKNESS 4.0



PART NO	A	B	PACKAGE
PCSS-1443	0.8	11.8	1000

# 南京诺金电气有限公司

## Nanjing Nowking Electric Co., Ltd



产品名称: PC板|PCB板间隔柱

规格型号: **PCSS-1444**

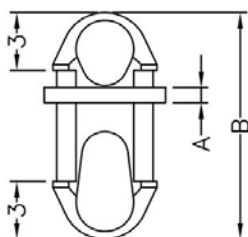
- ◆ MATERIAL: NYLON 66(UL)
- ◆ FLAME CLASS: 94V-0,94V-2
- ◆ COLOR:NATURAL,BLACK,WHITE
- ◆ UNIT: mm

用途: PC/PCB板与PC/PCB板间之固定, 不占空间。

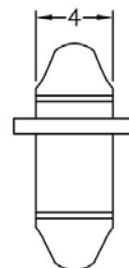
所有尺寸量测皆不含进胶口,胶口凸出0.3mm之内

PCSS-1444 结构图

P.C.B  $\phi$ 5.0  
THICKNESS 0.8



P.C.B  $\phi$ 5.0  
THICKNESS 4.0



PART NO	A	B	PACKAGE
PCSS-1444	9.7	20.7	1000

# 南京诺金电气有限公司

## Nanjing Nowking Electric Co., Ltd



产品名称: PC板|PCB板间隔柱

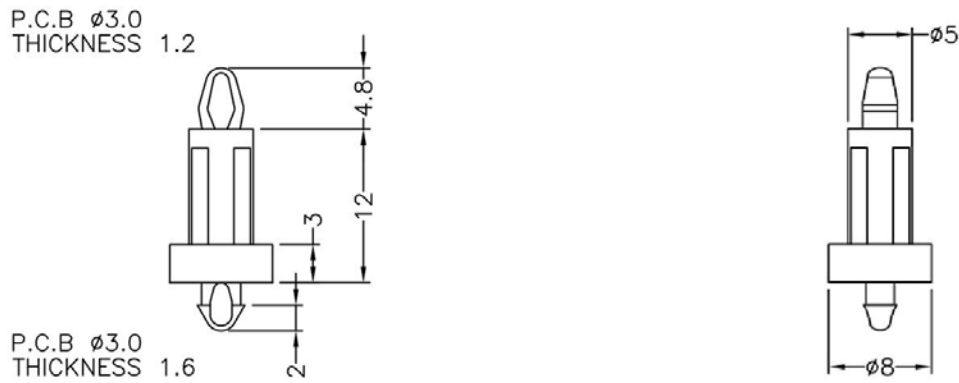
规格型号: **PCSS-1445**

- ◆ MATERIAL: NYLON 66(UL)
- ◆ FLAME CLASS: 94V-0,94V-2
- ◆ COLOR: NATURAL, BLACK
- ◆ UNIT: mm

用途: PC/PCB板与PC/PCB板间之固定, 不占空间。

所有尺寸量测皆不含进胶口,胶口凸出0.3mm之内

PCSS-1445 结构图



	PART NO	PACKAGE
	PCSS-1445	1000

# 南京诺金电气有限公司

## Nanjing Nowking Electric Co., Ltd



产品名称: PC板|PCB板间隔柱

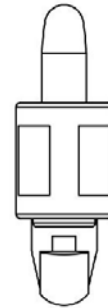
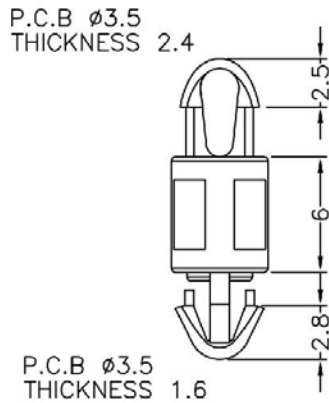
规格型号: **PCSS-1446**

- ◆ MATERIAL: NYLON 66(UL)
- ◆ FLAME CLASS: 94V-0,94V-2
- ◆ COLOR:NATURAL,BLACK
- ◆ UNIT: mm

用途: PC/PCB板与PC/PCB板间之固定, 不占空间。

所有尺寸量测皆不含进胶口,胶口凸出0.3mm之内

PCSS-1446 结构图



	PART NO	PACKAGE
	PCSS-1446	1000

# 南京诺金电气有限公司

## Nanjing Nowking Electric Co., Ltd



产品名称: PC板|PCB板间隔柱

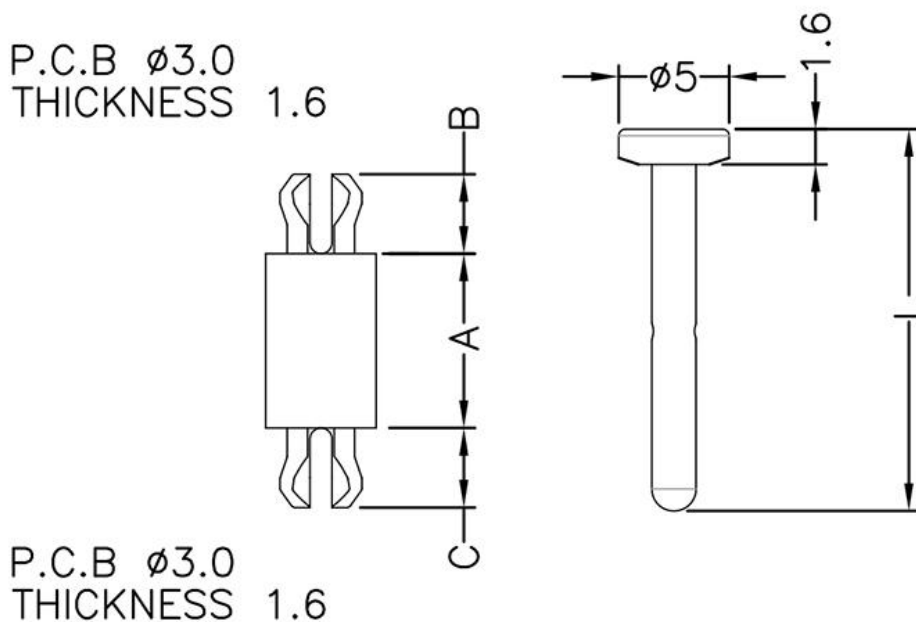
规格型号: PCSS-1447

- ◆ MATERIAL: NYLON 66(UL)
- ◆ FLAME CLASS: 94V-0,94V-2
- ◆ COLOR:NATURAL,BLACK
- ◆ UNIT: mm

用途: PC/PCB板与PC/PCB板间之固定, 不占空间。

所有尺寸量测皆不含进胶口,胶口凸出0.3mm之内

PCSS-1447 结构图



PART NO	A	B	C	L	PACKAGE
PCSS-1447	6.35	3.6	3.6	15.75	2000

# 南京诺金电气有限公司

## Nanjing Nowking Electric Co., Ltd



产品名称: PC板|PCB板间隔柱

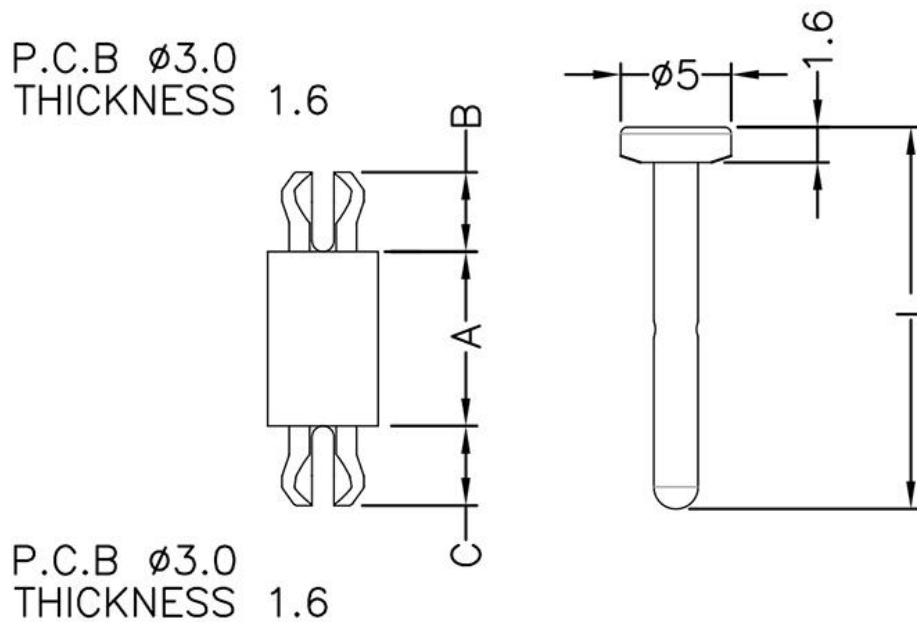
规格型号: **PCSS-1448**

- ◆ MATERIAL: NYLON 66(UL)
- ◆ FLAME CLASS: 94V-0,94V-2
- ◆ COLOR:NATURAL,BLACK
- ◆ UNIT: mm

用途: PC/PCB板与PC/PCB板间之固定, 不占空间。

所有尺寸量测皆不含进胶口,胶口凸出0.3mm之内

PCSS-1448 结构图



PART NO	A	B	C	L	PACKAGE
PCSS-1448	7.9	3.6	3.6	17.3	2000



# 南京诺金电气有限公司

## Nanjing Nowking Electric Co., Ltd



产品名称: PC板|PCB板间隔柱

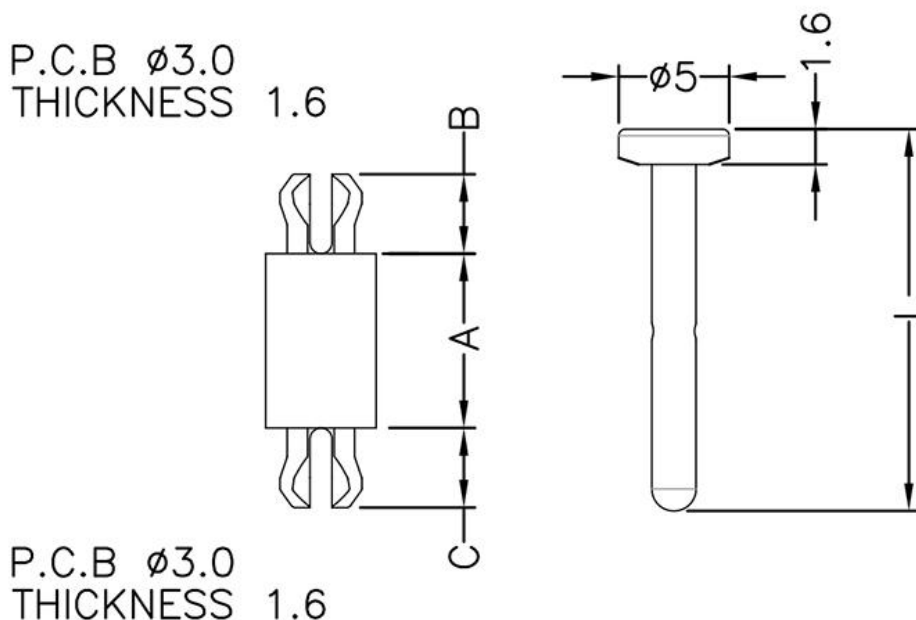
规格型号: PCSS-1449

- ◆ MATERIAL: NYLON 66(UL)
- ◆ FLAME CLASS: 94V-0,94V-2
- ◆ COLOR:NATURAL,BLACK
- ◆ UNIT: mm

用途: PC/PCB板与PC/PCB板间之固定, 不占空间。

所有尺寸量测皆不含进胶口,胶口凸出0.3mm之内

PCSS-1449 结构图



PART NO	A	B	C	L	PACKAGE
PCSS-1449	10.0	3.6	3.6	19.4	2000

# 南京诺金电气有限公司

## Nanjing Nowking Electric Co., Ltd



产品名称: PC板|PCB板间隔柱

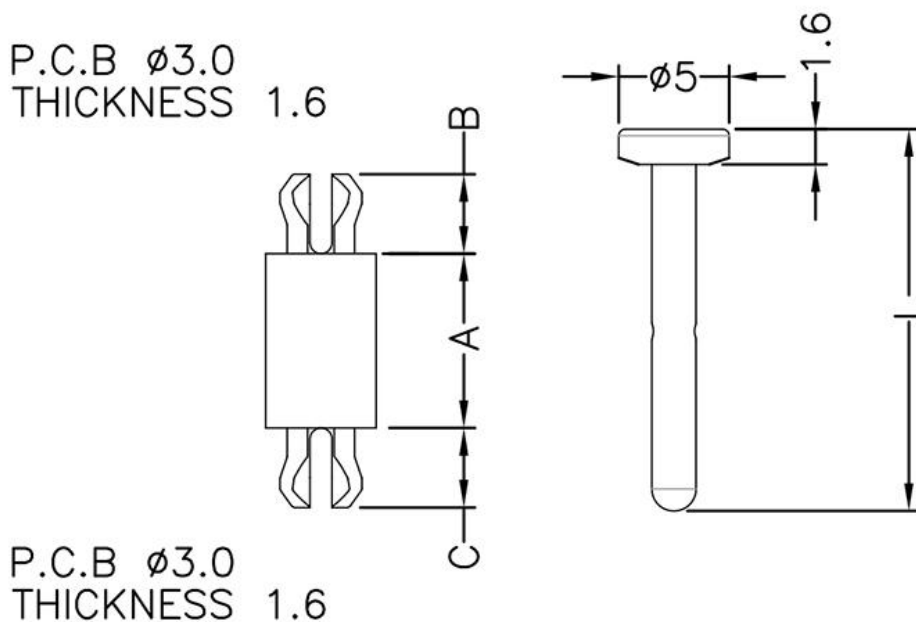
规格型号: PCSS-1450

- ◆ MATERIAL: NYLON 66(UL)
- ◆ FLAME CLASS: 94V-0,94V-2
- ◆ COLOR:NATURAL,BLACK
- ◆ UNIT: mm

用途: PC/PCB板与PC/PCB板间之固定, 不占空间。

所有尺寸量测皆不含进胶口,胶口凸出0.3mm之内

PCSS-1450 结构图



PART NO	A	B	C	L	PACKAGE
PCSS-1450	12.7	3.6	3.6	22.1	2000

# 南京诺金电气有限公司

## Nanjing Nowking Electric Co., Ltd



产品名称: PC板|PCB板间隔柱

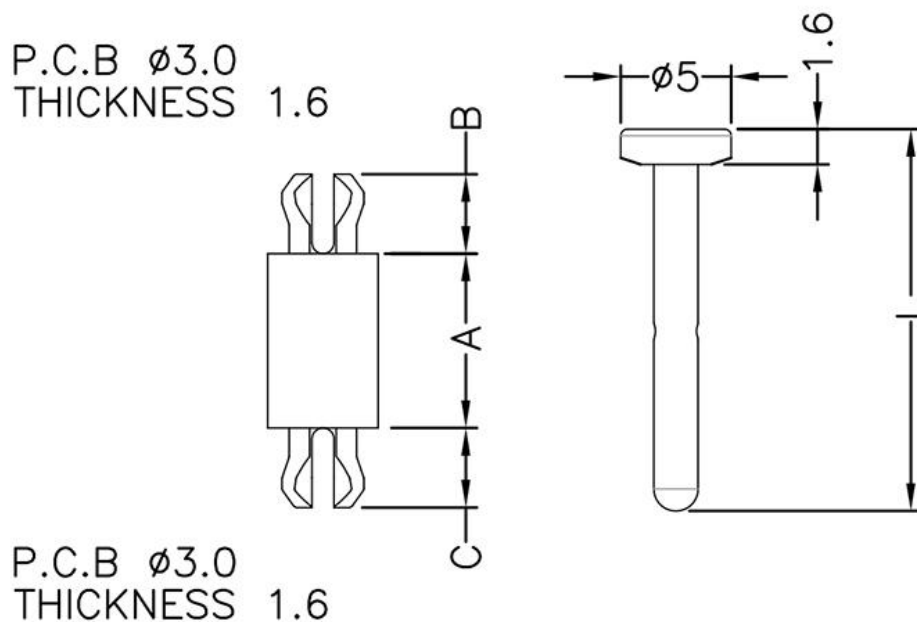
规格型号: **PCSS-1451**

- ◆ MATERIAL: NYLON 66(UL)
- ◆ FLAME CLASS: 94V-0,94V-2
- ◆ COLOR:NATURAL,BLACK
- ◆ UNIT: mm

用途: PC/PCB板与PC/PCB板间之固定, 不占空间。

所有尺寸量测皆不含进胶口,胶口凸出0.3mm之内

PCSS-1451 结构图



PART NO	A	B	C	L	PACKAGE
PCSS-1451	15.9	3.6	3.6	25.3	2000

# 南京诺金电气有限公司

## Nanjing Nowking Electric Co., Ltd



产品名称: PC板|PCB板间隔柱

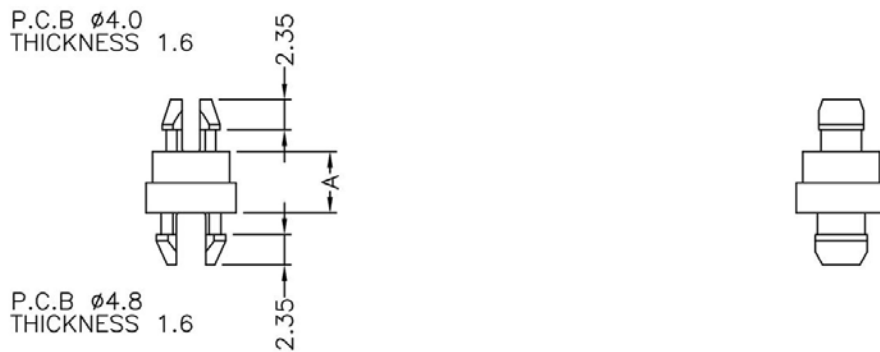
规格型号: **PCSS-1452**

- ◆ MATERIAL: NYLON 66(UL)
- ◆ FLAME CLASS: 94V-0,94V-2
- ◆ COLOR:NATURAL,BLACK
- ◆ UNIT: mm

用途: PC/PCB板与PC/PCB板间之固定, 不占空间。

所有尺寸量测皆不含进胶口,胶口凸出0.3mm之内

PCSS-1452 结构图



	PART NO	L	PACKAGE
	PCSS-1452	4.8	2000

# 南京诺金电气有限公司

## Nanjing Nowking Electric Co., Ltd



产品名称: PC板|PCB板间隔柱

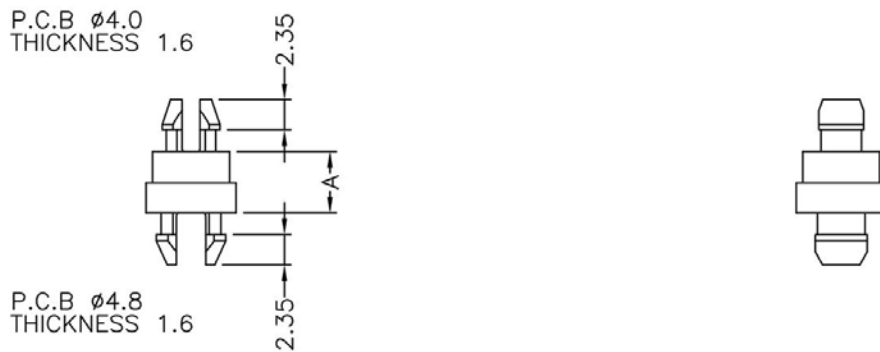
规格型号: **PCSS-1453**

- ◆ MATERIAL: NYLON 66(UL)
- ◆ FLAME CLASS: 94V-0,94V-2
- ◆ COLOR:NATURAL,BLACK
- ◆ UNIT: mm

用途: PC/PCB板与PC/PCB板间之固定, 不占空间。

所有尺寸量测皆不含进胶口,胶口凸出0.3mm之内

PCSS-1453 结构图



	PART NO	L	PACKAGE
	PCSS-1453	6.4	2000

# 南京诺金电气有限公司

## Nanjing Nowking Electric Co., Ltd



产品名称: PC 板|PCB 板间隔柱

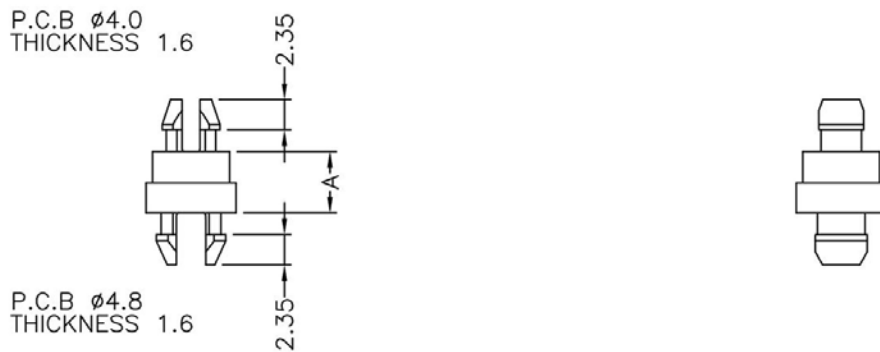
规格型号: **PCSS-1454**

- ◆ MATERIAL: NYLON 66(UL)
- ◆ FLAME CLASS: 94V-0,94V-2
- ◆ COLOR:NATURAL,BLACK
- ◆ UNIT: mm

用途: PC/PCB 板与 PC/PCB 板间之固定, 不占空间。

所有尺寸量测皆不含进胶口,胶口凸出 0.3mm 之内

PCSS-1454 结构图



	PART NO	L	PACKAGE
	PCSS-1454	9.5	2000

# 南京诺金电气有限公司

## Nanjing Nowking Electric Co., Ltd



产品名称: PC板|PCB板间隔柱

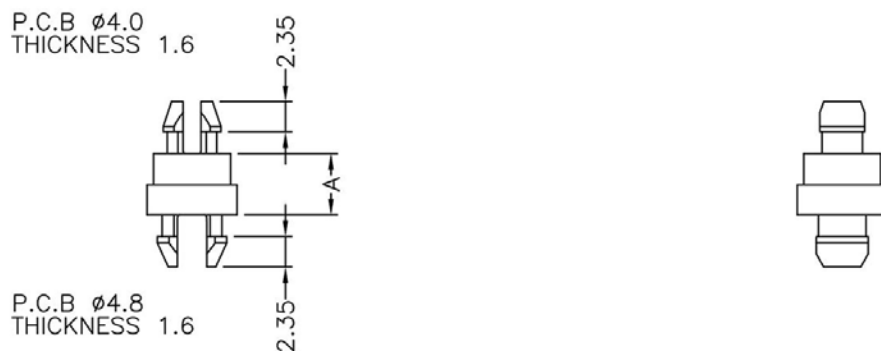
规格型号: PCSS-1455

- ◆ MATERIAL: NYLON 66(UL)
- ◆ FLAME CLASS: 94V-0,94V-2
- ◆ COLOR:NATURAL,BLACK
- ◆ UNIT: mm

用途: PC/PCB板与PC/PCB板间之固定, 不占空间。

所有尺寸量测皆不含进胶口,胶口凸出0.3mm之内

PCSS-1455 结构图



	PART NO	L	PACKAGE
	PCSS-1455	12.7	1000

# 南京诺金电气有限公司

## Nanjing Nowking Electric Co., Ltd



产品名称: PC板|PCB板间隔柱

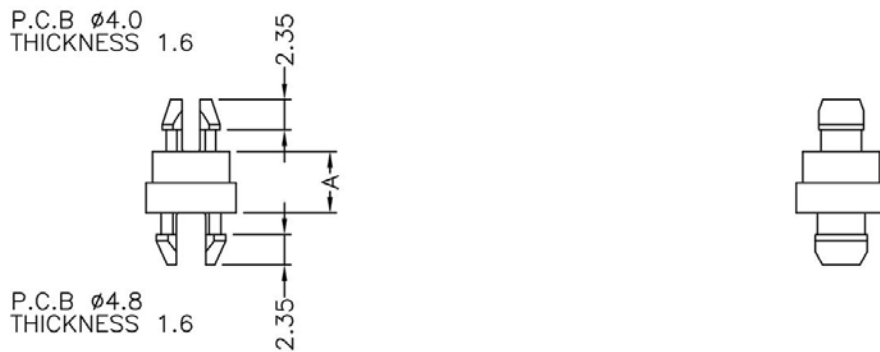
规格型号: **PCSS-1456**

- ◆ MATERIAL: NYLON 66(UL)
- ◆ FLAME CLASS: 94V-0,94V-2
- ◆ COLOR:NATURAL,BLACK
- ◆ UNIT: mm

用途: PC/PCB板与PC/PCB板间之固定, 不占空间。

所有尺寸量测皆不含进胶口,胶口凸出0.3mm之内

PCSS-1456 结构图



	PART NO	L	PACKAGE
	PCSS-1456	19.1	1000



# 南京诺金电气有限公司

## Nanjing Nowking Electric Co., Ltd



产品名称: PC 板|PCB 板间隔柱

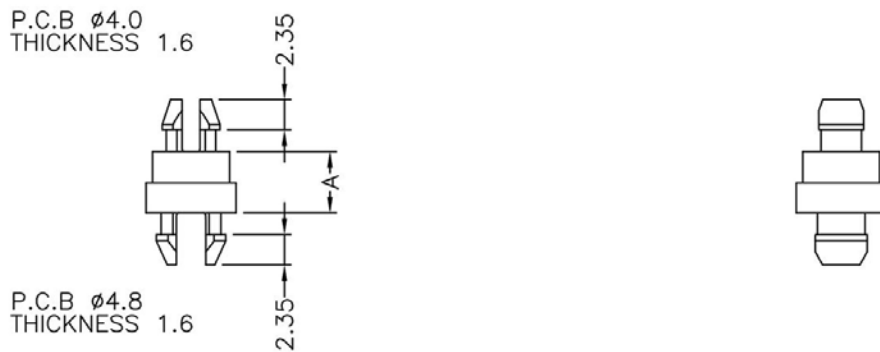
规格型号: **PCSS-1457**

- ◆ MATERIAL: NYLON 66(UL)
- ◆ FLAME CLASS: 94V-0,94V-2
- ◆ COLOR:NATURAL,BLACK
- ◆ UNIT: mm

用途: PC/PCB 板与 PC/PCB 板间之固定, 不占空间。

所有尺寸量测皆不含进胶口,胶口凸出 0.3mm 之内

PCSS-1457 结构图



	PART NO	L	PACKAGE
	PCSS-1457	15.9	1000

# 南京诺金电气有限公司

## Nanjing Nowking Electric Co., Ltd



产品名称: PC 板|PCB 板间隔柱

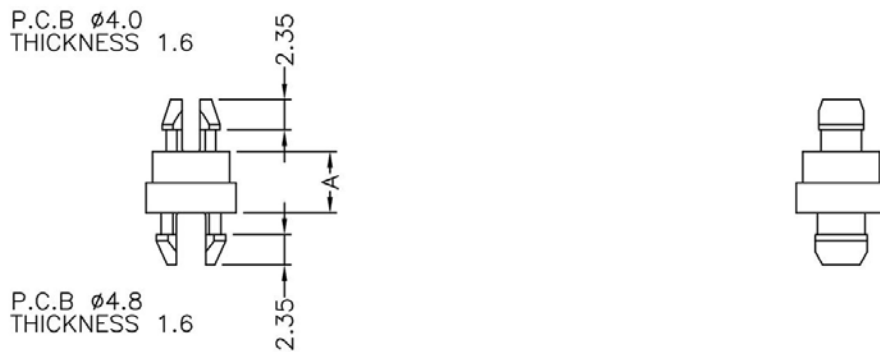
规格型号: **PCSS-1458**

- ◆ MATERIAL: NYLON 66(UL)
- ◆ FLAME CLASS: 94V-0,94V-2
- ◆ COLOR:NATURAL,BLACK
- ◆ UNIT: mm

用途: PC/PCB 板与 PC/PCB 板间之固定, 不占空间。

所有尺寸量测皆不含进胶口,胶口凸出 0.3mm 之内

PCSS-1458 结构图



	PART NO	L	PACKAGE
	PCSS-1458	25.4	2000

# 南京诺金电气有限公司

## Nanjing Nowking Electric Co., Ltd



产品名称: PC板|PCB板间隔柱

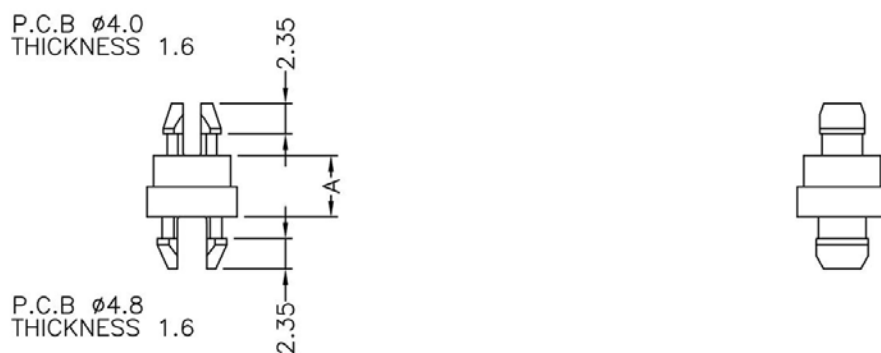
规格型号: **PCSS-1459**

- ◆ MATERIAL: NYLON 66(UL)
- ◆ FLAME CLASS: 94V-0,94V-2
- ◆ COLOR:NATURAL,BLACK
- ◆ UNIT: mm

用途: PC/PCB板与PC/PCB板间之固定, 不占空间。

所有尺寸量测皆不含进胶口,胶口凸出0.3mm之内

PCSS-1459 结构图



	PART NO	L	PACKAGE
	PCSS-1459	22.2	2000

# 南京诺金电气有限公司

## Nanjing Nowking Electric Co., Ltd



产品名称: PC 板|PCB 板间隔柱

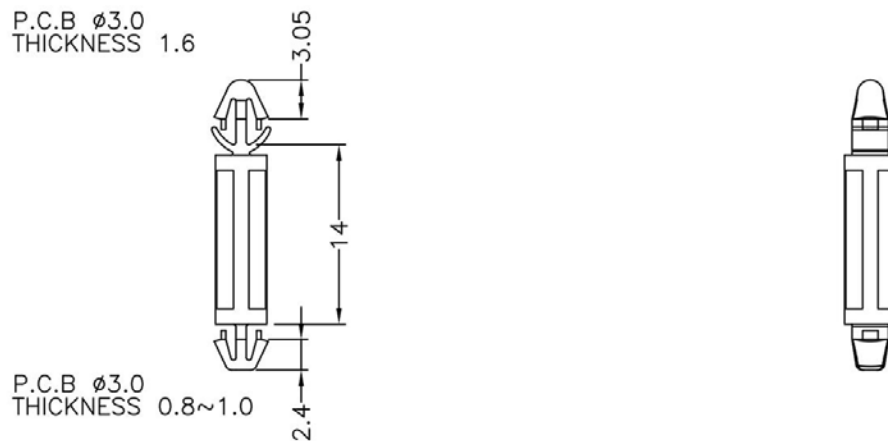
规格型号: **PCSS-1460**

- ◆ MATERIAL: NYLON 66(UL)
- ◆ FLAME CLASS: 94V-0,94V-2
- ◆ COLOR:NATURAL,BLACK
- ◆ UNIT: mm

用途: PC/PCB 板与 PC/PCB 板间之固定, 不占空间。

所有尺寸量测皆不含进胶口,胶口凸出 0.3mm 之内

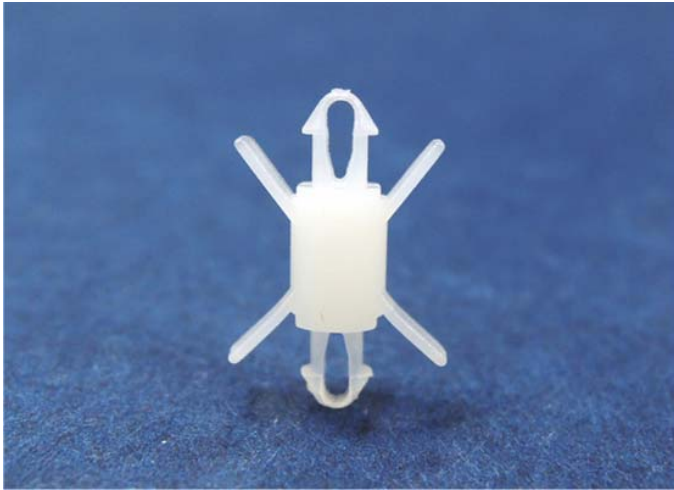
PCSS-1460 结构图



	PART NO	PACKAGE
	PCSS-1460	1000

# 南京诺金电气有限公司

## Nanjing Nowking Electric Co., Ltd



产品名称: PC 板|PCB 板间隔柱

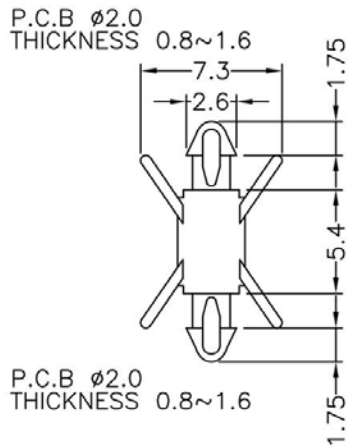
规格型号: **PCSS-1461**

- ◆ MATERIAL: NYLON 66(UL)
- ◆ FLAME CLASS: 94V-0,94V-2
- ◆ COLOR:NATURAL,BLACK
- ◆ UNIT: mm

用途: PC/PCB 板与 PC/PCB 板间之固定, 不占空间。

所有尺寸量测皆不含进胶口,胶口凸出 0.3mm 之内

PCSS-1461 结构图



	PART NO	PACKAGE
	PCSS-1461	1000

# 南京诺金电气有限公司

## Nanjing Nowking Electric Co., Ltd



产品名称: PC 板|PCB 板间隔柱

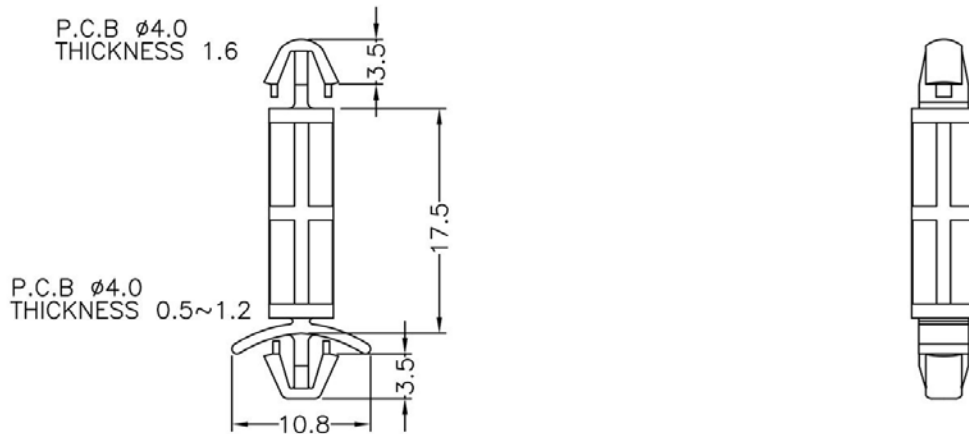
规格型号: **PCSS-1462**

- ◆ MATERIAL: NYLON 66(UL)
- ◆ FLAME CLASS: 94V-0,94V-2
- ◆ COLOR:NATURAL,BLACK
- ◆ UNIT: mm

用途: 固定 PC/PCB 板于机板上, 免工具, 易拆卸。

所有尺寸量测皆不含进胶口,胶口凸出 0.3mm 之内

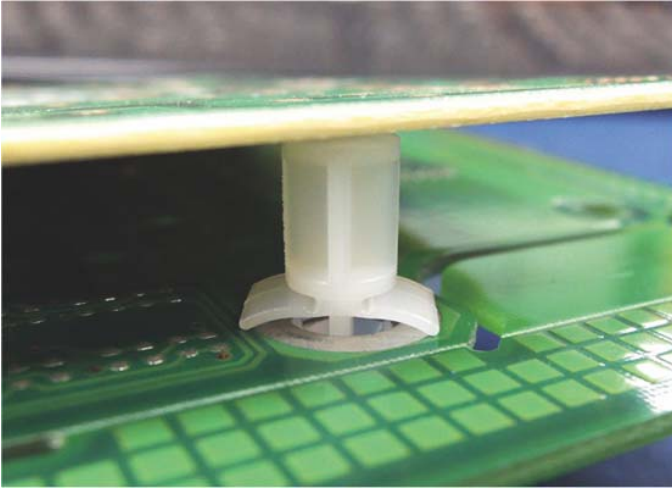
PCSS-1462 结构图



	PART NO	PACKAGE
	PCSS-1462	1000

# 南京诺金电气有限公司

## Nanjing Nowking Electric Co., Ltd



产品名称: PC 板|PCB 板间隔柱

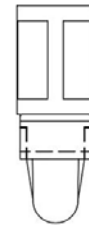
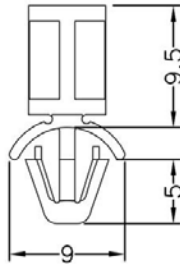
规格型号: **PCSS-1463**

- ◆ MATERIAL: NYLON 66(UL)
- ◆ FLAME CLASS: 94V-0,94V-2
- ◆ COLOR:NATURAL,BLACK
- ◆ UNIT: mm

用途: 一端固定于机板上, 另一端支撑  
PC/PCB 板, 避免下陷造成短路, PC/PCB  
板免钻孔。

所有尺寸量测皆不含进胶口,胶口凸出 0.3mm 之内

PCSS-1463 结构图



P.C.B  $\phi$ 4.8~5.0  
THICKNESS 0.8~2.0

	PART NO	PACKAGE
	PCSS-1463	1000

# 南京诺金电气有限公司

## Nanjing Nowking Electric Co., Ltd



产品名称: PC板|PCB板间隔柱

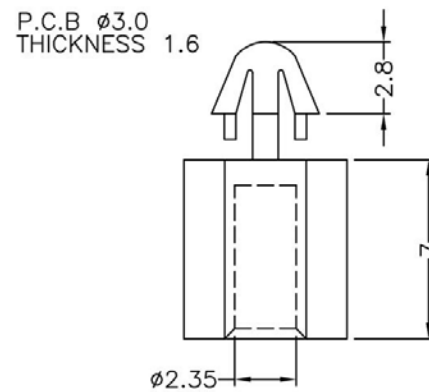
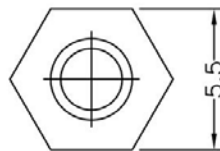
规格型号: PCSS-1464

- ◆ MATERIAL: NYLON 66(UL)
- ◆ FLAME CLASS: 94V-0,94V-2
- ◆ COLOR:NATURAL,BLACK
- ◆ UNIT: mm

用途: PC/PCB板端直接压入固定, 另一端可配合螺丝或自攻螺丝固定。

所有尺寸量测皆不含进胶口,胶口凸出0.3mm之内

PCSS-1464 结构图



	PART NO	PACKAGE
	PCSS-1464	2000



# 南京诺金电气有限公司

## Nanjing Nowking Electric Co., Ltd



产品名称: PC板|PCB板间隔柱

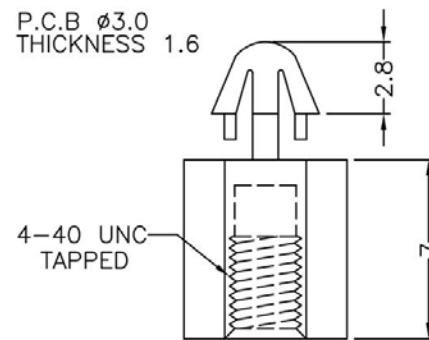
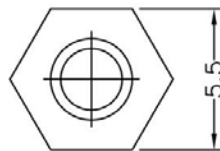
规格型号: PCSS-1465

- ◆ MATERIAL: NYLON 66(UL)
- ◆ FLAME CLASS: 94V-0,94V-2
- ◆ COLOR:NATURAL,BLACK
- ◆ UNIT: mm

用途: PC/PCB板端直接压入固定, 另一端可配合螺丝或自攻螺丝固定。

所有尺寸量测皆不含进胶口,胶口凸出0.3mm之内

PCSS-1465 结构图



PART NO	PACKAGE
PCSS-1465	2000

# 南京诺金电气有限公司

## Nanjing Nowking Electric Co., Ltd



产品名称: PC板|PCB板间隔柱

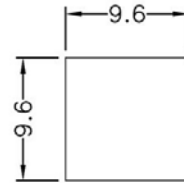
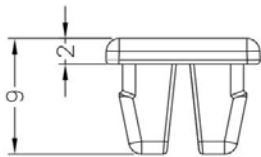
规格型号: PCSS-1466

- ◆ MATERIAL: NYLON 66(UL)
- ◆ FLAME CLASS: 94V-0,94V-2
- ◆ COLOR: NATURAL, BLACK, WHITE
- ◆ UNIT: mm

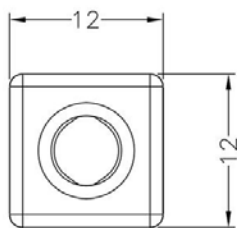
用途: 配合螺丝用于 PC/PCB 板固定。

所有尺寸量测皆不含进胶口,胶口凸出 0.3mm 之内

PCSS-1466 结构图



MOUNTING HOLE  
THICKNESS 1.5



PART NO	PACKAGE
PCSS-1466	1000

# 南京诺金电气有限公司

## Nanjing Nowking Electric Co., Ltd



产品名称: PC板|PCB板间隔柱

规格型号: **PCSS-1467**

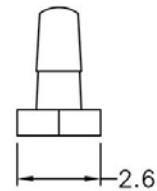
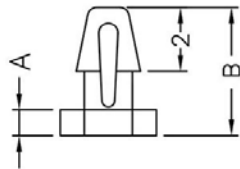
- ◆ MATERIAL: NYLON 66(UL)
- ◆ FLAME CLASS: 94V-0,94V-2
- ◆ COLOR: NATURAL, BLACK
- ◆ UNIT: mm

用途: 支撑 PC/PCB 板, 使中间不致震动, 载重而凹陷短路。

所有尺寸量测皆不含进胶口, 胶口凸出 0.3mm 之内

PCSS-1467 结构图

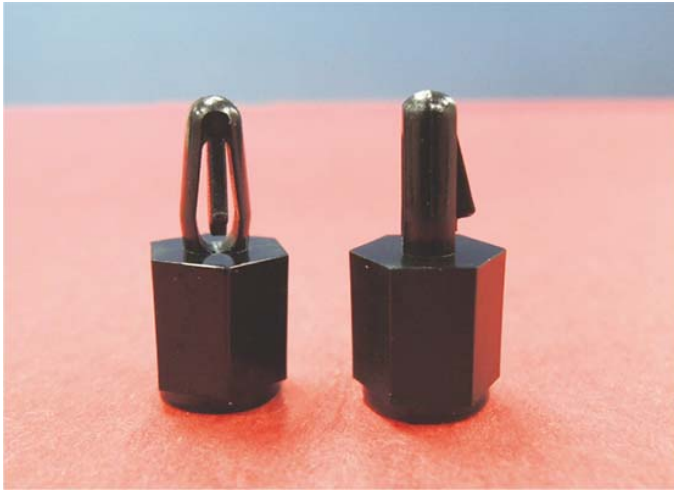
P.C.B  $\phi$ 1.5  
THICKNESS 1.0



PART NO	A	B	PACKAGE
PCSS-1467	2.0	5.2	2000

# 南京诺金电气有限公司

## Nanjing Nowking Electric Co., Ltd



产品名称: PC 板|PCB 板间隔柱

规格型号: **PCSS-1468**

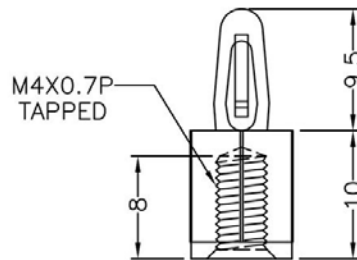
- ◆ MATERIAL: NYLON 66(UL)
- ◆ FLAME CLASS: 94V-0,94V-2
- ◆ COLOR:NATURAL,BLACK
- ◆ UNIT: mm

用途: PC/PCB 板与 PC/PCB 板间之固定, 不占空间。

所有尺寸量测皆不含进胶口,胶口凸出 0.3mm 之内

PCSS-1468 结构图

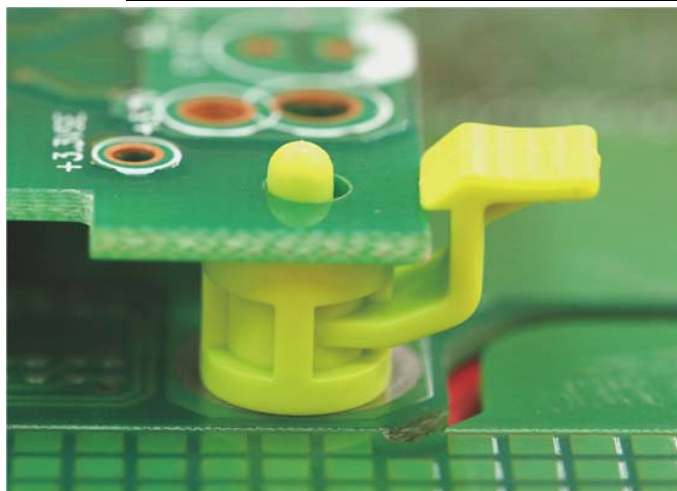
P.C.B  $\phi$ 4.0  
THICKNESS 1.6



	PART NO	PACKAGE
	PCSS-1468	1000

# 南京诺金电气有限公司

## Nanjing Nowking Electric Co., Ltd



产品名称: PC板|PCB板间隔柱

规格型号: **PCSS-1469**

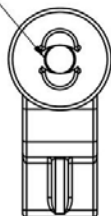
- ◆ MATERIAL: NYLON 66(UL)
- ◆ FLAME CLASS: 94V-0,94V-2
- ◆ COLOR:NATURAL,BLACK,GREEN
- ◆ UNIT: mm

用途: PC/PCB板与PC/PCB板间之固定, 加强导电, 帮助接地, 不占空间。

所有尺寸量测皆不含进胶口,胶口凸出0.3mm之内

PCSS-1469 结构图

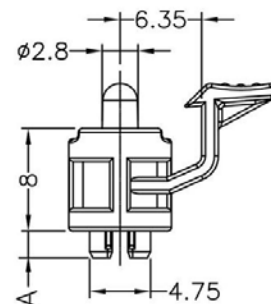
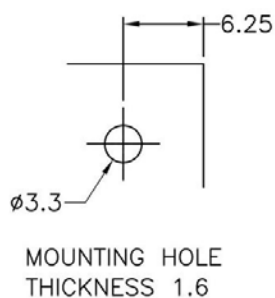
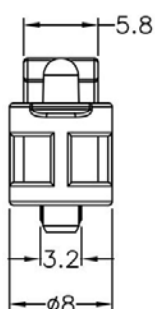
搭配M2.5



R1.6



MOUNTING HOLE THICKNESS : F



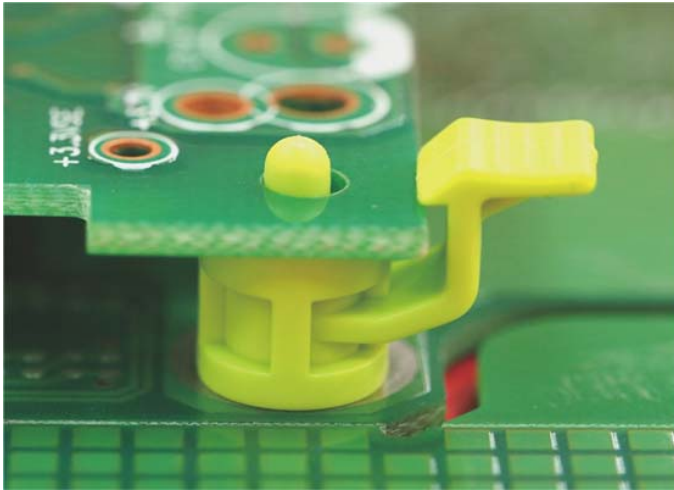
PART NO	A	F	PACKAGE
PCSS-1469	1.5	1.6	1000

(规格 / 尺寸) 代码说明:

F : 装配板厚

# 南京诺金电气有限公司

## Nanjing Nowking Electric Co., Ltd



产品名称: PC板|PCB板间隔柱

规格型号: **PCSS-1470**

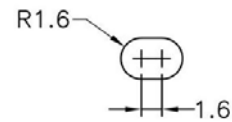
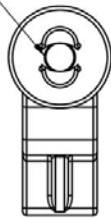
- ◆ MATERIAL: NYLON 66(UL)
- ◆ FLAME CLASS: 94V-0,94V-2
- ◆ COLOR: NATURAL, BLACK, GREEN
- ◆ UNIT: mm

用途: PC/PCB板与PC/PCB板间之固定, 加强导电, 帮助接地, 不占空间。

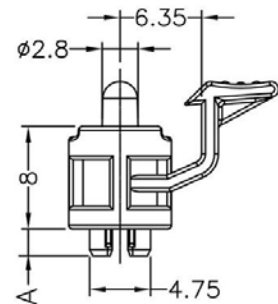
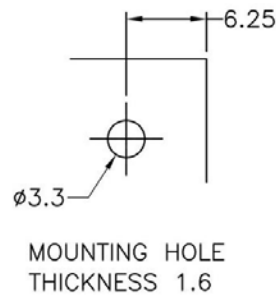
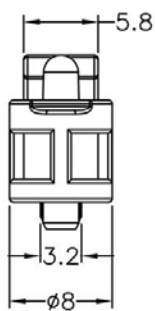
所有尺寸量测皆不含进胶口, 胶口凸出0.3mm之内

PCSS-1470 结构图

搭配M2.5



MOUNTING HOLE THICKNESS : F



PART NO	A	F	PACKAGE
PCSS-1470	2.1	2.16	1000

(规格 / 尺寸) 代码说明:

F : 装配板厚

# 南京诺金电气有限公司

## Nanjing Nowking Electric Co., Ltd



产品名称: PC板|PCB板间隔柱

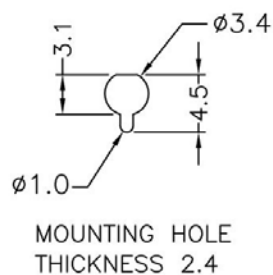
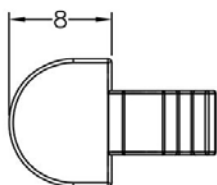
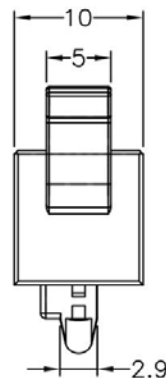
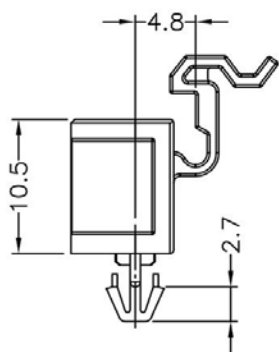
规格型号: PCSS-1471

- ◆ MATERIAL: NYLON 66(UL)
- ◆ FLAME CLASS: 94V-0,94V-2
- ◆ COLOR:NATURAL,BLACK,BLUE
- ◆ UNIT: mm

用途: 支撑 PC/PCB 板, 使中间不致震动, 载重而凹陷短路。

所有尺寸量测皆不含进胶口,胶口凸出0.3mm之内

PCSS-1471 结构图



PART NO	PACKAGE
PCSS-1471	1000

# 南京诺金电气有限公司

## Nanjing Nowking Electric Co., Ltd



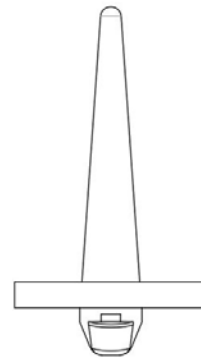
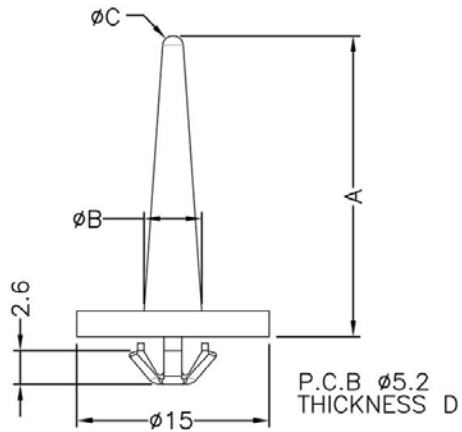
产品名称: PC板|PCB板间隔柱

规格型号: **PCSS-1472**

- ◆ MATERIAL: PC(UL)
- ◆ FLAME CLASS: 94V-0,94V-2
- ◆ COLOR:NATURAL,WHITE
- ◆ UNIT: mm

用途: 支撑 PC/PCB 板, 使中间不致震动, 载重而凹陷短路。

PCSS-1472 结构图

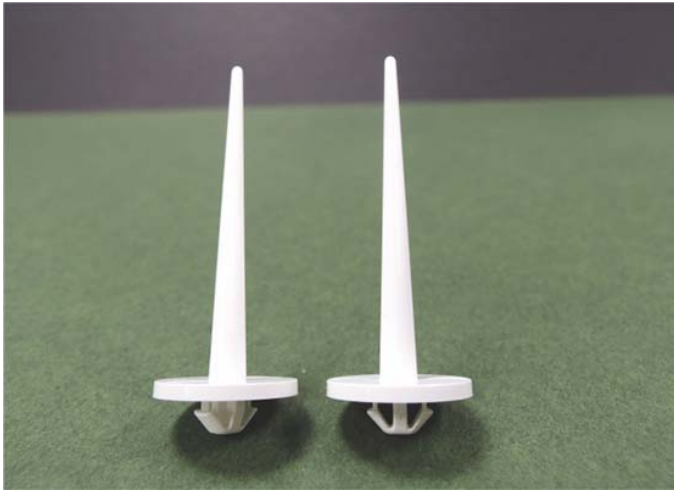


PART NO	A	B	C	D	PACKAGE
PCSS-1472	23.5	Ø4.5	Ø1.6	0.8~1.0	500



# 南京诺金电气有限公司

## Nanjing Nowking Electric Co., Ltd



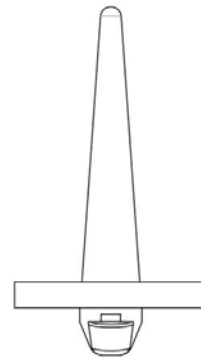
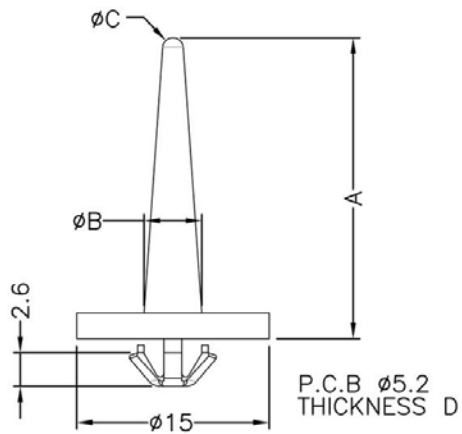
产品名称: PC板|PCB板间隔柱

规格型号: **PCSS-1473**

- ◆ MATERIAL: PC(UL)
- ◆ FLAME CLASS: 94V-0,94V-2
- ◆ COLOR:NATURAL,WHITE
- ◆ UNIT: mm

用途: 支撑 PC/PCB 板, 使中间不致震动, 载重而凹陷短路。

PCSS-1473 结构图



PART NO	A	B	C	D	PACKAGE
PCSS-1473	40.0	Ø3.95	Ø1.3	1.0~1.3	500

# 南京诺金电气有限公司

## Nanjing Nowking Electric Co., Ltd



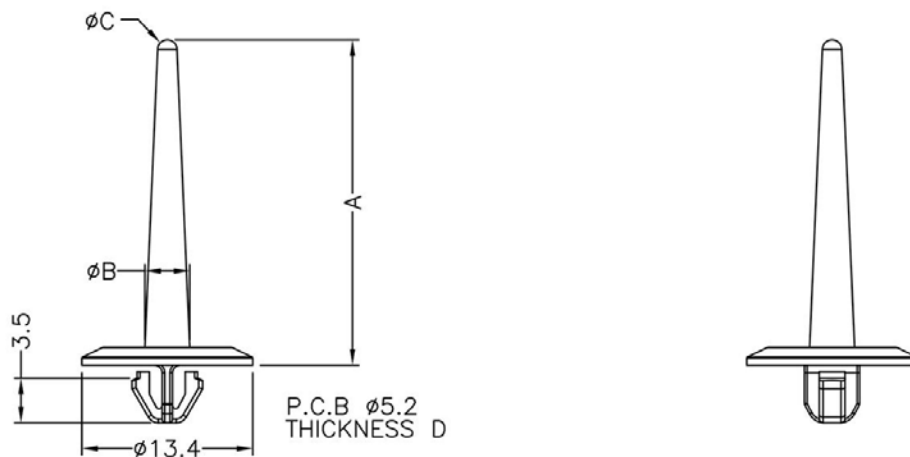
产品名称: PC板|PCB板间隔柱

规格型号: PCSS-1474

- ◆ MATERIAL: PC(UL)
- ◆ FLAME CLASS: 94V-0
- ◆ COLOR: WHITE
- ◆ UNIT: mm

用途: 支撑 PC/PCB 板, 使中间不致震动, 载重而凹陷短路。

PCSS-1474 结构图



PART NO	A	B	C	D	PACKAGE
PCSS-1474	25.4	Ø3.5	Ø1.5	0.6~0.8	1000

(规格 / 尺寸) 代码说明:

D : 装配板厚

# 南京诺金电气有限公司

## Nanjing Nowking Electric Co., Ltd



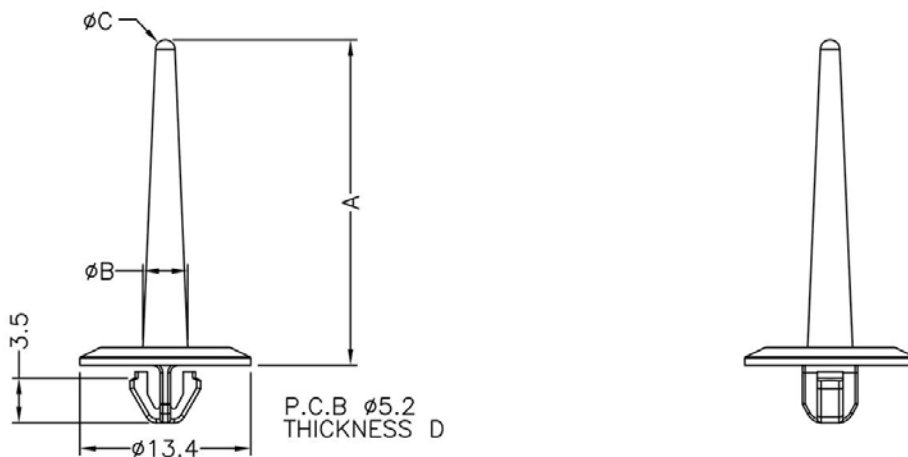
产品名称: PC板|PCB板间隔柱

规格型号: **PCSS-1475**

- ◆ MATERIAL: PC(UL)
- ◆ FLAME CLASS: 94V-0
- ◆ COLOR: WHITE
- ◆ UNIT: mm

用途: 支撑 PC/PCB 板, 使中间不致震动, 载重而凹陷短路。

PCSS-1475 结构图



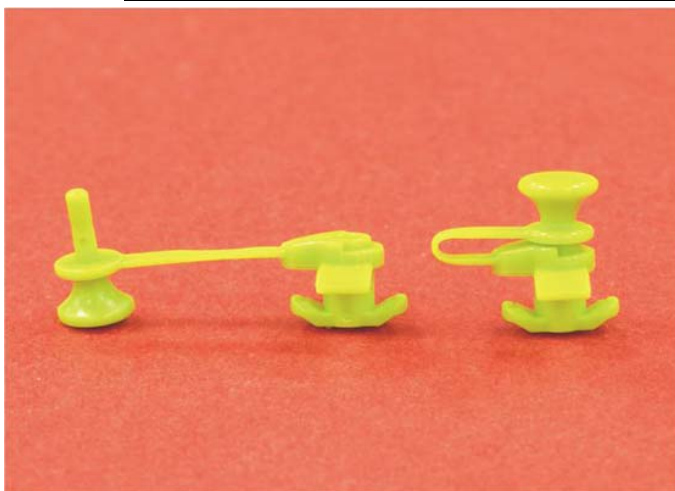
PART NO	A	B	C	D	PACKAGE
PCSS-1475	25.4	$\phi 3.5$	$\phi 1.5$	0.8~1.1	500

(规格 / 尺寸) 代码说明:

D : 装配板厚

# 南京诺金电气有限公司

## Nanjing Nowking Electric Co., Ltd



产品名称: PC板|PCB板间隔柱

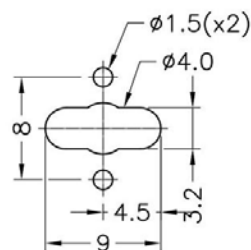
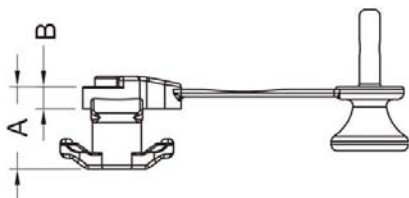
规格型号: PCSS-1476

- ◆ MATERIAL: NYLON 66(UL)
- ◆ FLAME CLASS: 94V-0,94V-2
- ◆ COLOR:NATURAL,BLACK,GREEN
- ◆ UNIT: mm

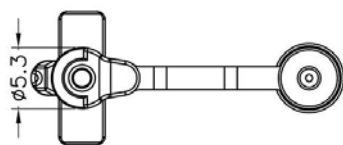
用途: PC/PCB板与PC/PCB板间之固定, 不占空间。

所有尺寸量测皆不含进胶口,胶口凸出0.3mm之内;可使用同等材质

PCSS-1476 结构图



MOUNTING HOLE  
CHASSIS THICKNESS:2.1~2.4



PART NO	A	B	E	PACKAGE
PCSS-1476	1.7	0.8	2.1~2.4	1000

(规格 / 尺寸) 代码说明:

E : 装配板厚

# 南京诺金电气有限公司

## Nanjing Nowking Electric Co., Ltd



产品名称: PC板|PCB板间隔柱

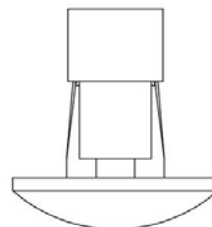
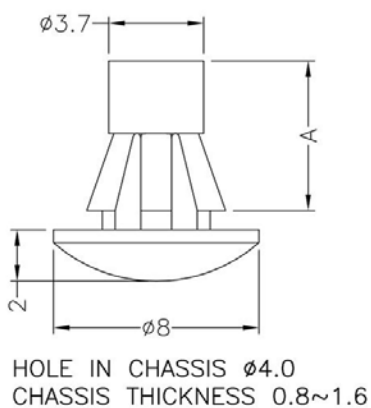
规格型号: PCSS-1477

- ◆ MATERIAL: NYLON 66(UL)
- ◆ FLAME CLASS: 94V-0,94V-2
- ◆ COLOR: NATURAL, BLACK
- ◆ UNIT: mm

用途: 一端固定于机板上, 另一端 支撑 PC/PCB 板, 避免下陷造成短路, PC/PCB 板免钻孔。

可使用同等材质

PCSS-1477 结构图



	PART NO	A	PACKAGE
	PCSS-1477	3.2	1000

# 南京诺金电气有限公司

## Nanjing Nowking Electric Co., Ltd



产品名称: PC 板|PCB 板间隔柱

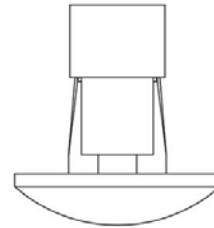
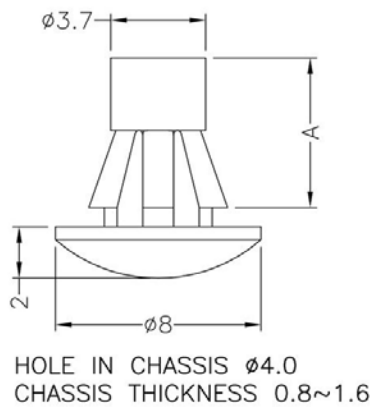
规格型号: **PCSS-1478**

- ◆ MATERIAL: NYLON 66(UL)
- ◆ FLAME CLASS: 94V-0,94V-2
- ◆ COLOR:NATURAL,BLACK
- ◆ UNIT: mm

用途: 一端固定于机板上, 另一端 支撑 PC/PCB 板, 避免下陷造成短 路, PC/PCB 板免钻孔。

可使用同等材质

PCSS-1478 结构图



	PART NO	A	PACKAGE
	PCSS-1478	-	1000

# 南京诺金电气有限公司

## Nanjing Nowking Electric Co., Ltd



产品名称: PC板|PCB板间隔柱

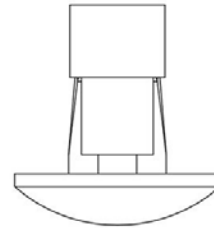
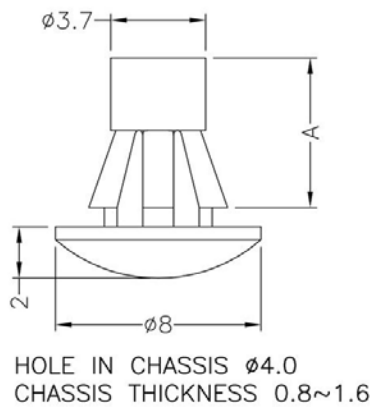
规格型号: PCSS-1479

- ◆ MATERIAL: NYLON 66(UL)
- ◆ FLAME CLASS: 94V-0,94V-2
- ◆ COLOR:NATURAL,BLACK
- ◆ UNIT: mm

用途: 一端固定于机板上, 另一端 支撑 PC/PCB 板, 避免下陷造成短 路, PC/PCB 板免钻孔。

可使用同等材质

PCSS-1479 结构图



	PART NO	A	PACKAGE
	PCSS-1479	5.5	1000

# 南京诺金电气有限公司

## Nanjing Nowking Electric Co., Ltd



产品名称: PC板|PCB板间隔柱

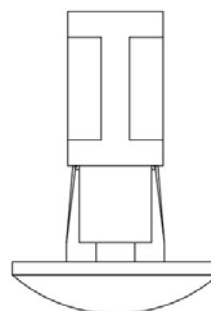
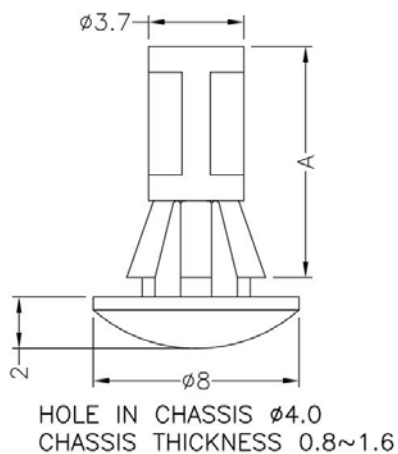
规格型号: **PCSS-1480**

- ◆ MATERIAL: NYLON 66(UL)
- ◆ FLAME CLASS: 94V-0,94V-2
- ◆ COLOR:NATURAL,BLACK
- ◆ UNIT: mm

用途: 一端固定于机板上, 另一端支撑PC/PCB板, 避免下陷造成短路, PC/PCB板免钻孔。

可使用同等材质

PCSS-1480 结构图



	PART NO	A	PACKAGE
	PCSS-1480	6.4	1000



# 南京诺金电气有限公司

## Nanjing Nowking Electric Co., Ltd



产品名称: PC板|PCB板间隔柱

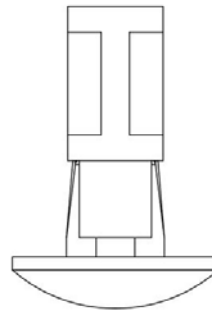
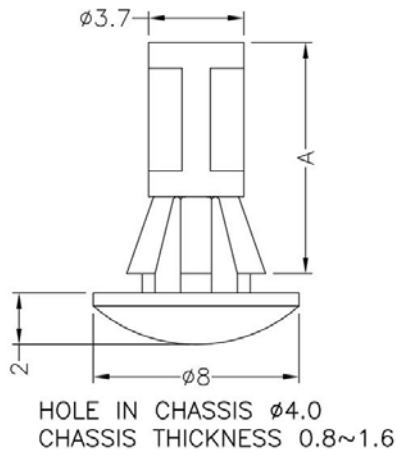
规格型号: PCSS-1481

- ◆ MATERIAL: NYLON 66(UL)
- ◆ FLAME CLASS: 94V-0,94V-2
- ◆ COLOR:NATURAL,BLACK
- ◆ UNIT: mm

用途: 一端固定于机板上, 另一端支撑  
PC/PCB板, 避免下陷造成短路, PC/PCB  
板免钻孔。

可使用同等材质

PCSS-1481 结构图



	PART NO	A	PACKAGE
	PCSS-1481	7.5	1000

# 南京诺金电气有限公司

## Nanjing Nowking Electric Co., Ltd



产品名称: PC板|PCB板间隔柱

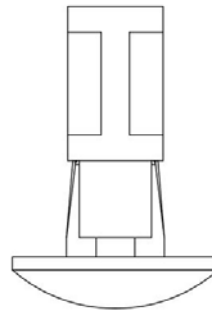
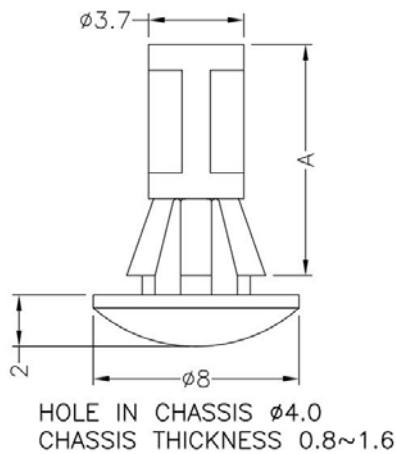
规格型号: PCSS-1482

- ◆ MATERIAL: NYLON 66(UL)
- ◆ FLAME CLASS: 94V-0,94V-2
- ◆ COLOR:NATURAL,BLACK
- ◆ UNIT: mm

用途: 一端固定于机板上, 另一端支撑PC/PCB板, 避免下陷造成短路, PC/PCB板免钻孔。

可使用同等材质

PCSS-1482 结构图



	PART NO	A	PACKAGE
	PCSS-1482	9.5	1000

# 南京诺金电气有限公司

## Nanjing Nowking Electric Co., Ltd



产品名称: PC板|PCB板间隔柱

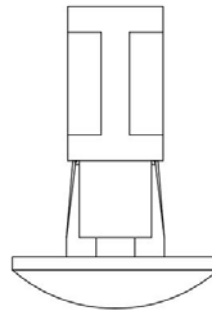
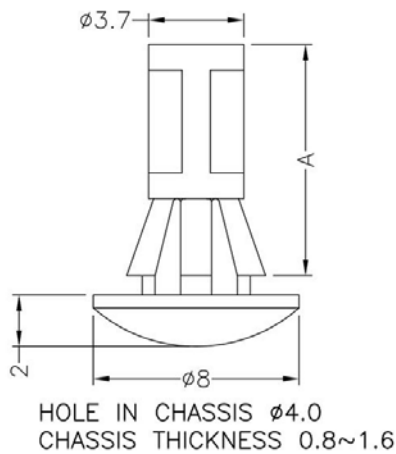
规格型号: PCSS-1483

- ◆ MATERIAL: NYLON 66(UL)
- ◆ FLAME CLASS: 94V-0,94V-2
- ◆ COLOR: NATURAL, BLACK
- ◆ UNIT: mm

用途: 一端固定于机板上, 另一端支撑PC/PCB板, 避免下陷造成短路, PC/PCB板免钻孔。

可使用同等材质

PCSS-1483 结构图



	PART NO	A	PACKAGE
	PCSS-1483	11.1	1000

# 南京诺金电气有限公司

## Nanjing Nowking Electric Co., Ltd



产品名称: PC板|PCB板间隔柱

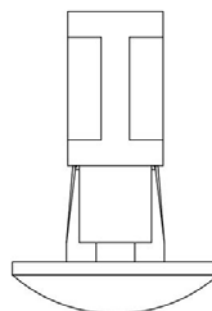
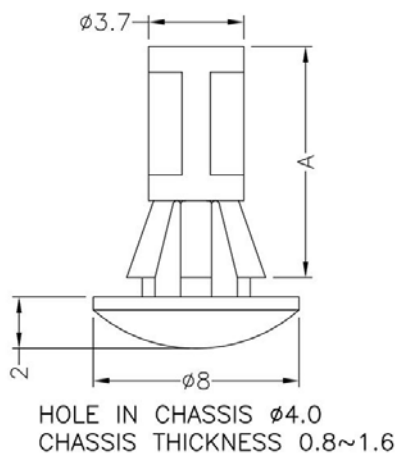
规格型号: PCSS-1484

- ◆ MATERIAL: NYLON 66(UL)
- ◆ FLAME CLASS: 94V-0,94V-2
- ◆ COLOR:NATURAL,BLACK
- ◆ UNIT: mm

用途: 一端固定于机板上, 另一端支撑  
PC/PCB板, 避免下陷造成短路, PC/PCB  
板免钻孔。

可使用同等材质

PCSS-1484 结构图



	PART NO	A	PACKAGE
	PCSS-1484	12.7	1000

# 南京诺金电气有限公司

## Nanjing Nowking Electric Co., Ltd



产品名称: PC板|PCB板间隔柱

规格型号: **PCSS-1485**

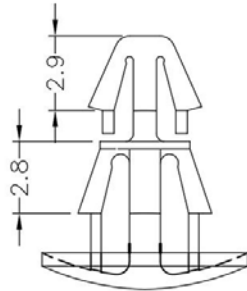
- ◆ MATERIAL: NYLON 66(UL)
- ◆ FLAME CLASS: 94V-0,94V-2
- ◆ COLOR:NATURAL,BLACK
- ◆ UNIT: mm

用途: 固定PC板于机板上,不会突出机板底部,外观美丽。

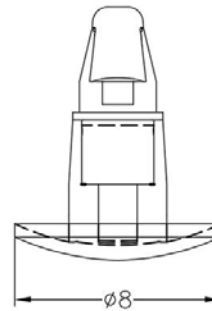
可使用同等材质

PCSS-1485 结构图

HOLE IN DIMENSIONS:  $\phi 3.2$   
CHASSIS THICKNESS: 0.8~1.0mm



HOLE IN DIMENSIONS:  $\phi 4.0$   
CHASSIS THICKNESS: 1.8mm



	PART NO	PACKAGE
	PCSS-1485	1000

# 南京诺金电气有限公司

## Nanjing Nowking Electric Co., Ltd



产品名称: PC 板|PCB 板间隔柱

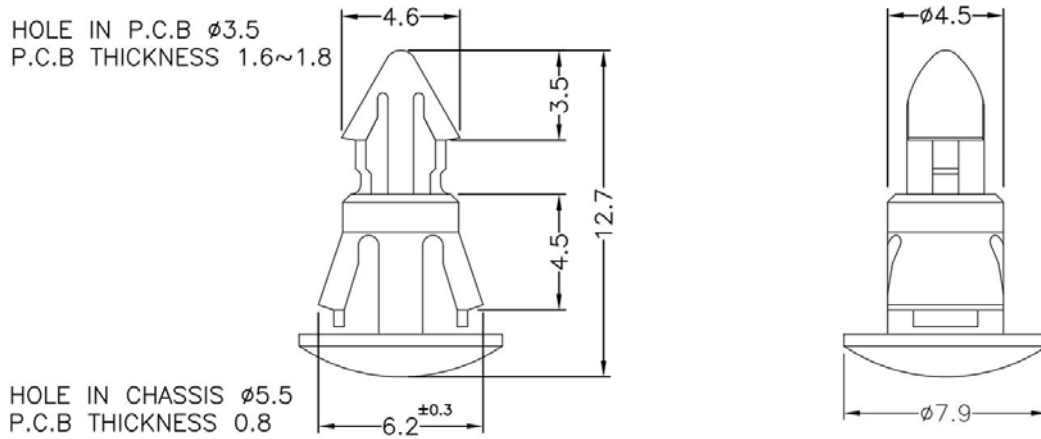
规格型号: PCSS-1486

- ◆ MATERIAL: NYLON 66(UL)
- ◆ FLAME CLASS: 94V-0,94V-2
- ◆ COLOR:NATURAL,BLACK,WHITE
- ◆ UNIT: mm

用途: 固定 PC 板于机板上, 不会突出机板底部, 外观美丽。

可使用同等材质

PCSS-1486 结构图



	PART NO	PACKAGE
	PCSS-1486	1000

# 南京诺金电气有限公司

## Nanjing Nowking Electric Co., Ltd



产品名称: PC 板|PCB 板间隔柱

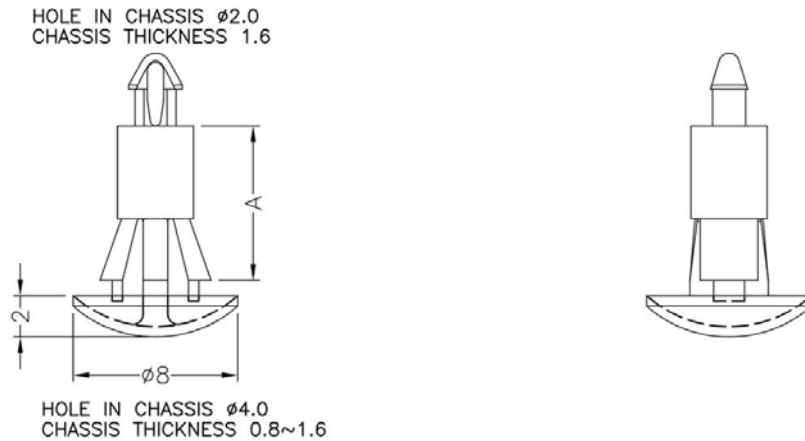
规格型号: **PCSS-1487**

- ◆ MATERIAL: NYLON 66(UL)
- ◆ FLAME CLASS: 94V-0,94V-2
- ◆ COLOR:NATURAL,BLACK
- ◆ UNIT: mm

用途: 固定 PC 板于机板上, 不会突出机板底部, 外观美丽。

可使用同等材质

PCSS-1487 结构图



	PART NO	A	PACKAGE
	PCSS-1487	5.5	1000

# 南京诺金电气有限公司

## Nanjing Nowking Electric Co., Ltd



产品名称: PC 板|PCB 板间隔柱

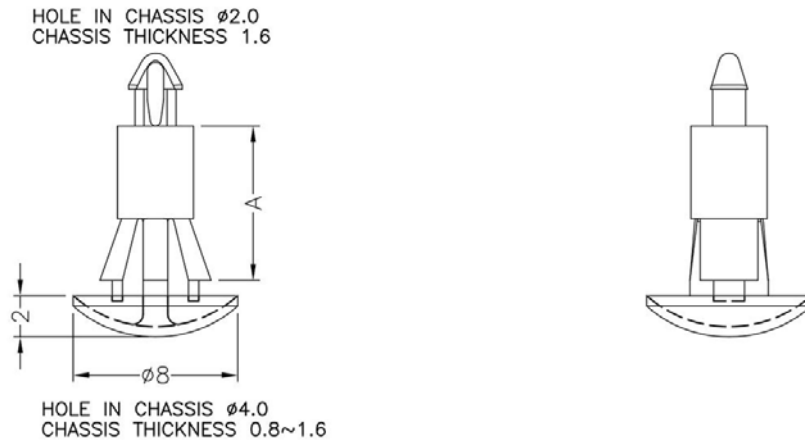
规格型号: **PCSS-1488**

- ◆ MATERIAL: NYLON 66(UL)
- ◆ FLAME CLASS: 94V-0,94V-2
- ◆ COLOR:NATURAL,BLACK
- ◆ UNIT: mm

用途: 固定 PC 板于机板上, 不会突出机板底部, 外观美丽。

可使用同等材质

PCSS-1488 结构图



	PART NO	A	PACKAGE
	PCSS-1488	4.5	1000



# 南京诺金电气有限公司

## Nanjing Nowking Electric Co., Ltd



产品名称: PC 板|PCB 板间隔柱

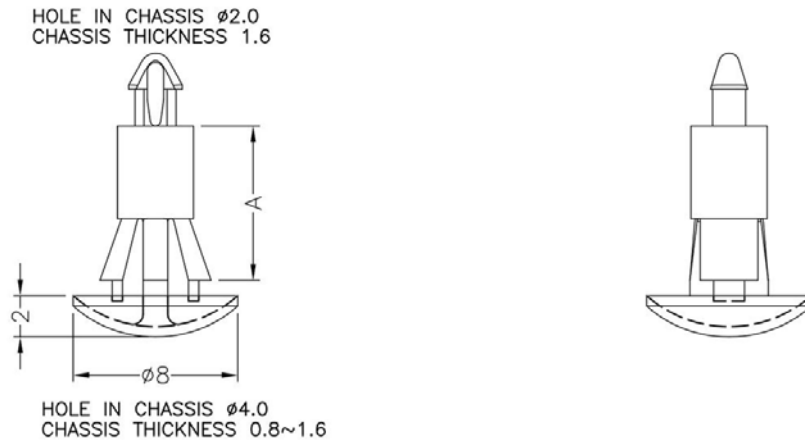
规格型号: **PCSS-1489**

- ◆ MATERIAL: NYLON 66(UL)
- ◆ FLAME CLASS: 94V-0,94V-2
- ◆ COLOR:NATURAL,BLACK
- ◆ UNIT: mm

用途: 固定 PC 板于机板上, 不会突出机板底部, 外观美丽。

可使用同等材质

PCSS-1489 结构图



	PART NO	A	PACKAGE
	PCSS-1489	3.2	1000

# 南京诺金电气有限公司

## Nanjing Nowking Electric Co., Ltd



产品名称: PC板|PCB板间隔柱

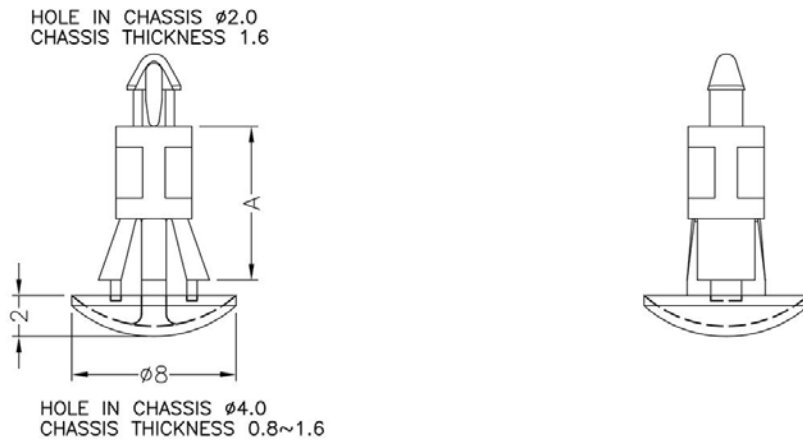
规格型号: **PCSS-1490**

- ◆ MATERIAL: NYLON 66(UL)
- ◆ FLAME CLASS: 94V-0,94V-2
- ◆ COLOR:NATURAL,BLACK
- ◆ UNIT: mm

用途: 固定PC板于机板上, 不会突出机板底部, 外观美丽。

可使用同等材质

PCSS-1490 结构图



	PART NO	A	PACKAGE
	PCSS-1490	7.5	1000

# 南京诺金电气有限公司

## Nanjing Nowking Electric Co., Ltd



产品名称: PC板|PCB板间隔柱

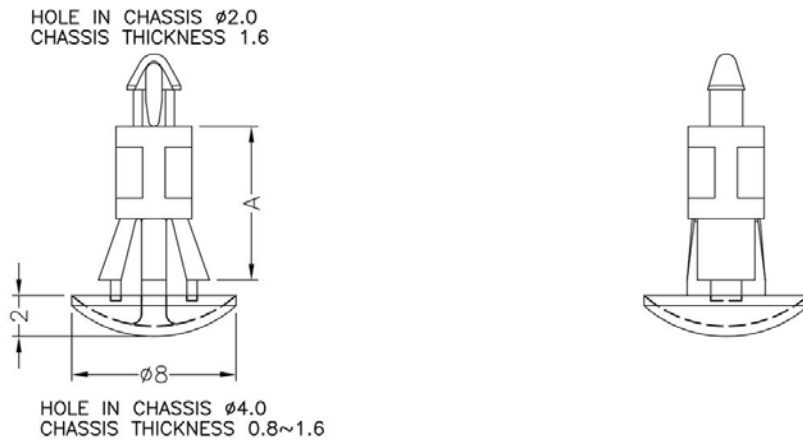
规格型号: **PCSS-1491**

- ◆ MATERIAL: NYLON 66(UL)
- ◆ FLAME CLASS: 94V-0,94V-2
- ◆ COLOR:NATURAL,BLACK
- ◆ UNIT: mm

用途: 固定PC板于机板上, 不会突出机板底部, 外观美丽。

可使用同等材质

PCSS-1491 结构图



	PART NO	A	PACKAGE
	PCSS-1491	6.4	1000

# 南京诺金电气有限公司

## Nanjing Nowking Electric Co., Ltd



产品名称: PC 板|PCB 板间隔柱

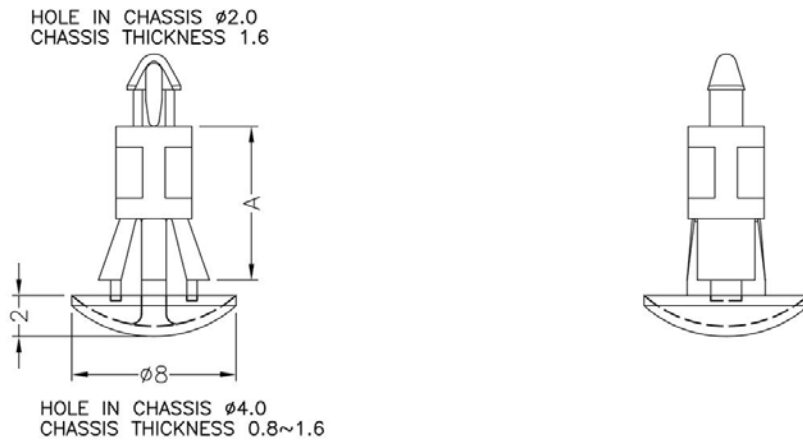
规格型号: **PCSS-1492**

- ◆ MATERIAL: NYLON 66(UL)
- ◆ FLAME CLASS: 94V-0,94V-2
- ◆ COLOR:NATURAL,BLACK
- ◆ UNIT: mm

用途: 固定 PC 板于机板上, 不会突出机板底部, 外观美丽。

可使用同等材质

PCSS-1492 结构图



	PART NO	A	PACKAGE
	PCSS-1492	9.5	1000

# 南京诺金电气有限公司

## Nanjing Nowking Electric Co., Ltd



产品名称: PC 板|PCB 板间隔柱

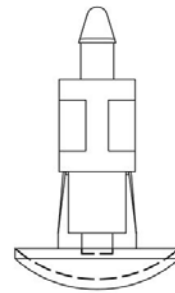
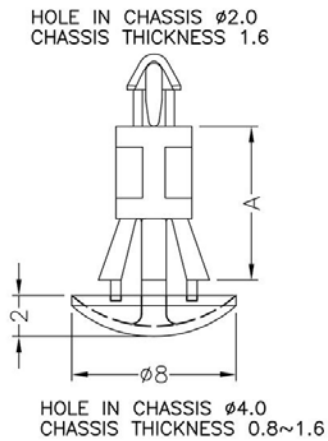
规格型号: **PCSS-1493**

- ◆ MATERIAL: NYLON 66(UL)
- ◆ FLAME CLASS: 94V-0,94V-2
- ◆ COLOR:NATURAL,BLACK
- ◆ UNIT: mm

用途: 固定 PC 板于机板上, 不会突出机板底部, 外观美丽。

可使用同等材质

PCSS-1493 结构图



	PART NO	A	PACKAGE
	PCSS-1493	12.7	1000

# 南京诺金电气有限公司

## Nanjing Nowking Electric Co., Ltd



产品名称: PC 板|PCB 板间隔柱

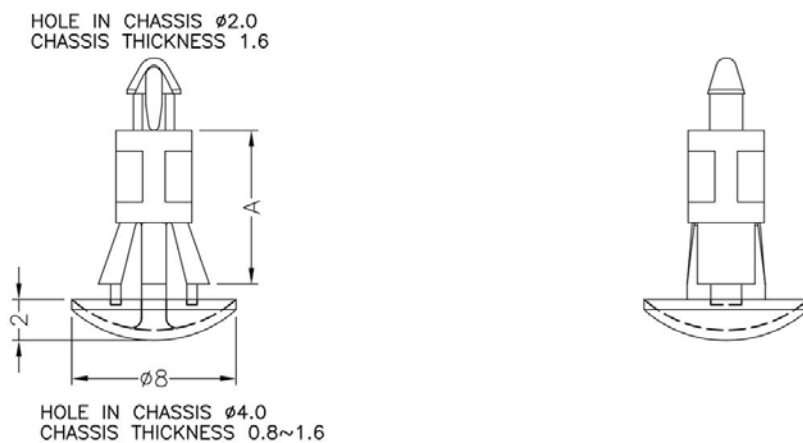
规格型号: **PCSS-1494**

- ◆ MATERIAL: NYLON 66(UL)
- ◆ FLAME CLASS: 94V-0,94V-2
- ◆ COLOR:NATURAL,BLACK
- ◆ UNIT: mm

用途: 固定 PC 板于机板上, 不会突出机板底部, 外观美丽。

可使用同等材质

PCSS-1494 结构图



	PART NO	A	PACKAGE
	PCSS-1494	11.1	1000

# 南京诺金电气有限公司

## Nanjing Nowking Electric Co., Ltd



产品名称: PC 板|PCB 板间隔柱

规格型号: **PCSS-1495**

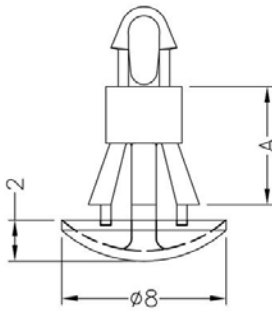
- ◆ MATERIAL: NYLON 66(UL)
- ◆ FLAME CLASS: 94V-0,94V-2
- ◆ COLOR:NATURAL,BLACK
- ◆ UNIT: mm

用途: 固定 PC 板于机板上, 不会突出机板底部, 外观美丽。

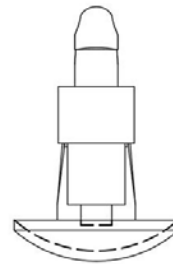
可使用同等材质

PCSS-1495 结构图

HOLE IN CHASSIS  $\phi 2.5$   
CHASSIS THICKNESS 1.6



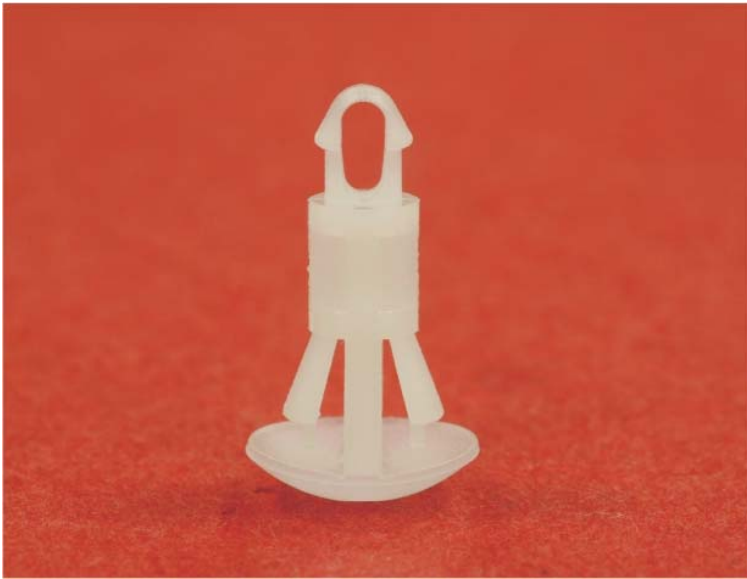
HOLE IN CHASSIS  $\phi 4.0$   
CHASSIS THICKNESS 0.8~1.6



	PART NO	A	PACKAGE
	PCSS-1495	4.5	1000

# 南京诺金电气有限公司

## Nanjing Nowking Electric Co., Ltd



产品名称: PC 板|PCB 板间隔柱

规格型号: **PCSS-1496**

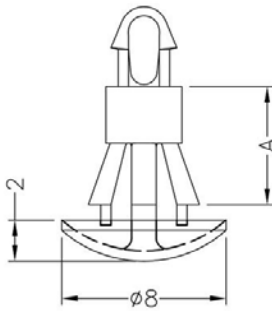
- ◆ MATERIAL: NYLON 66(UL)
- ◆ FLAME CLASS: 94V-0,94V-2
- ◆ COLOR:NATURAL,BLACK
- ◆ UNIT: mm

用途: 固定 PC 板于机板上, 不会突出机板底部, 外观美丽。

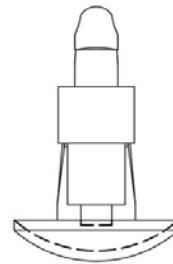
可使用同等材质

PCSS-1496 结构图

HOLE IN CHASSIS  $\phi 2.5$   
CHASSIS THICKNESS 1.6



HOLE IN CHASSIS  $\phi 4.0$   
CHASSIS THICKNESS 0.8~1.6

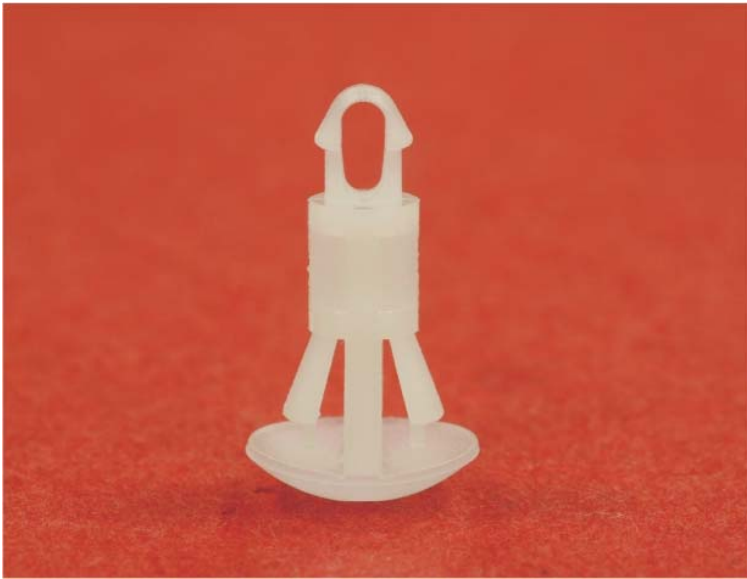


	PART NO	A	PACKAGE
	PCSS-1496	5.5	1000



# 南京诺金电气有限公司

## Nanjing Nowking Electric Co., Ltd



产品名称: PC 板|PCB 板间隔柱

规格型号: **PCSS-1497**

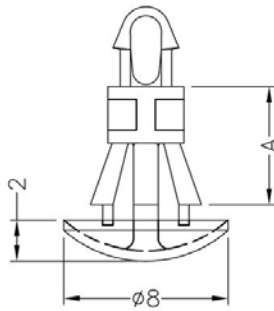
- ◆ MATERIAL: NYLON 66(UL)
- ◆ FLAME CLASS: 94V-0,94V-2
- ◆ COLOR:NATURAL,BLACK
- ◆ UNIT: mm

用途: 固定 PC 板于机板上, 不会突出机板底部, 外观美丽。

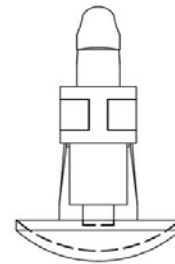
可使用同等材质

PCSS-1497 结构图

HOLE IN CHASSIS  $\phi 2.5$   
CHASSIS THICKNESS 1.6



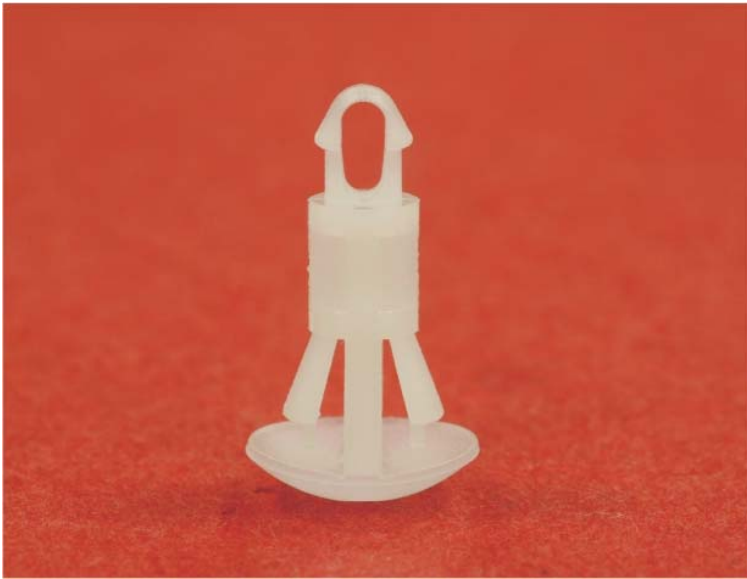
HOLE IN CHASSIS  $\phi 4.0$   
CHASSIS THICKNESS 0.8~1.6



	PART NO	A	PACKAGE
	PCSS-1497	9.5	1000

# 南京诺金电气有限公司

## Nanjing Nowking Electric Co., Ltd



产品名称: PC 板|PCB 板间隔柱

规格型号: **PCSS-1498**

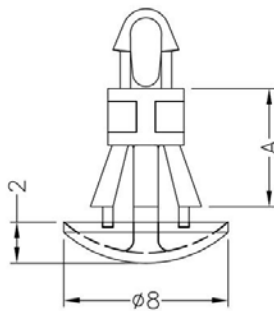
- ◆ MATERIAL: NYLON 66(UL)
- ◆ FLAME CLASS: 94V-0,94V-2
- ◆ COLOR:NATURAL,BLACK
- ◆ UNIT: mm

用途: 固定 PC 板于机板上, 不会突出机板底部, 外观美丽。

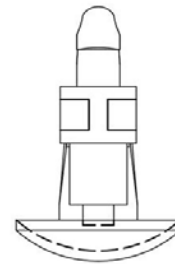
可使用同等材质

PCSS-1498 结构图

HOLE IN CHASSIS  $\phi 2.5$   
CHASSIS THICKNESS 1.6



HOLE IN CHASSIS  $\phi 4.0$   
CHASSIS THICKNESS 0.8~1.6



	PART NO	A	PACKAGE
	PCSS-1498	11.1	1000

# 南京诺金电气有限公司

## Nanjing Nowking Electric Co., Ltd



产品名称: PC 板|PCB 板间隔柱

规格型号: **PCSS-1499**

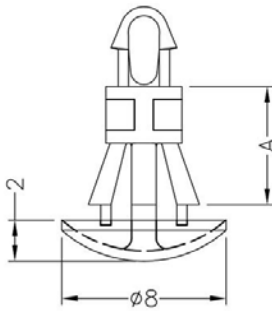
- ◆ MATERIAL: NYLON 66(UL)
- ◆ FLAME CLASS: 94V-0,94V-2
- ◆ COLOR:NATURAL,BLACK
- ◆ UNIT: mm

用途: 固定 PC 板于机板上, 不会突出机板底部, 外观美丽。

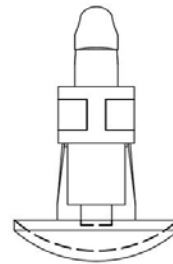
可使用同等材质

PCSS-1499 结构图

HOLE IN CHASSIS  $\phi 2.5$   
CHASSIS THICKNESS 1.6



HOLE IN CHASSIS  $\phi 4.0$   
CHASSIS THICKNESS 0.8~1.6



	PART NO	A	PACKAGE
	PCSS-1499	6.4	1000

# 南京诺金电气有限公司

## Nanjing Nowking Electric Co., Ltd



产品名称: PC 板|PCB 板间隔柱

规格型号: PCSS-1500

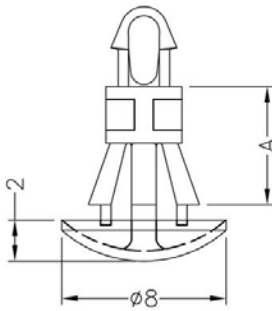
- ◆ MATERIAL: NYLON 66(UL)
- ◆ FLAME CLASS: 94V-0,94V-2
- ◆ COLOR:NATURAL,BLACK
- ◆ UNIT: mm

用途: 固定 PC 板于机板上, 不会突出机板底部, 外观美丽。

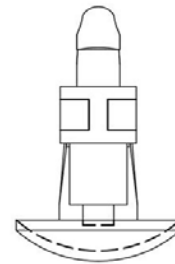
可使用同等材质

PCSS-1500 结构图

HOLE IN CHASSIS  $\phi 2.5$   
CHASSIS THICKNESS 1.6



HOLE IN CHASSIS  $\phi 4.0$   
CHASSIS THICKNESS 0.8~1.6



	PART NO	A	PACKAGE
	PCSS-1500	7.5	1000

# 南京诺金电气有限公司

## Nanjing Nowking Electric Co., Ltd



产品名称: PC板|PCB板间隔柱

规格型号: PCSS-1501

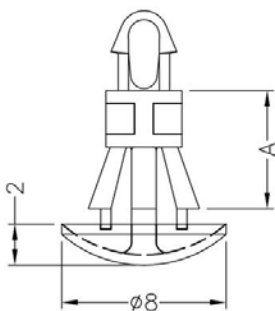
- ◆ MATERIAL: NYLON 66(UL)
- ◆ FLAME CLASS: 94V-0,94V-2
- ◆ COLOR:NATURAL,BLACK
- ◆ UNIT: mm

用途: 固定 PC 板于机板上, 不会突出机板底部, 外观美丽。

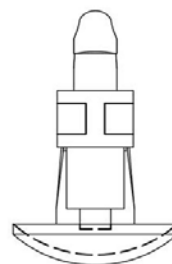
可使用同等材质

PCSS-1501 结构图

HOLE IN CHASSIS  $\phi 2.5$   
CHASSIS THICKNESS 1.6



HOLE IN CHASSIS  $\phi 4.0$   
CHASSIS THICKNESS 0.8~1.6



	PART NO	A	PACKAGE
	PCSS-1501	12.7	1000

# 南京诺金电气有限公司

## Nanjing Nowking Electric Co., Ltd



产品名称: PC板|PCB板间隔柱

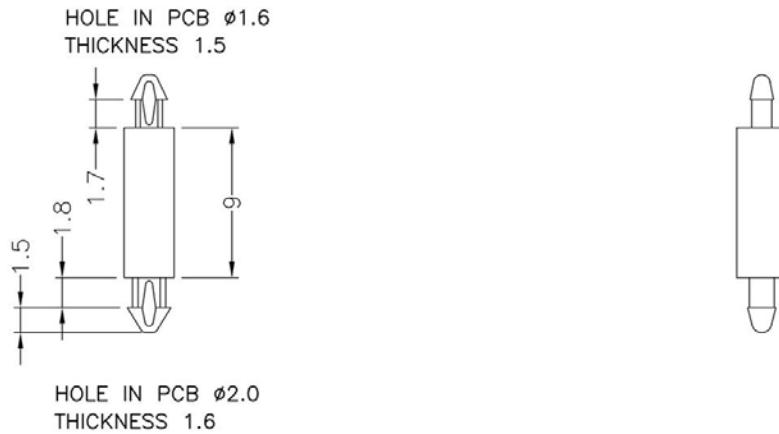
规格型号: **PCSS-1502**

- ◆ MATERIAL: NYLON 66(UL)
- ◆ FLAME CLASS: 94V-0,94V-2
- ◆ COLOR: NATURAL, BLACK
- ◆ UNIT: mm

用途: 固定PC/PCB板与PC/PCB板间或零件的固定, 不占空间。

可使用同等材质

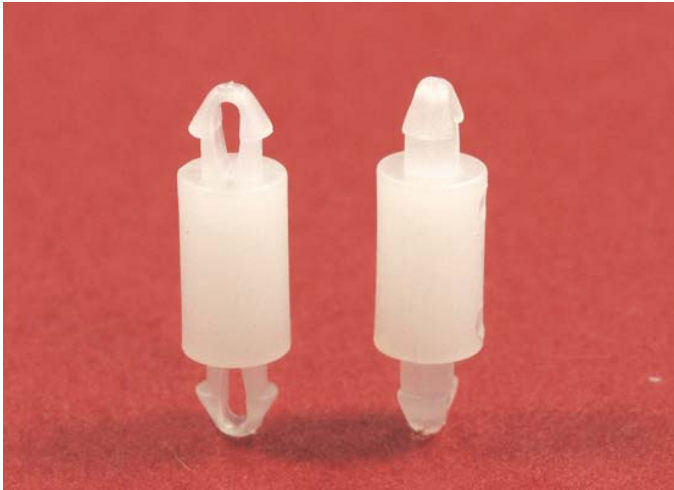
PCSS-1502 结构图



	PART NO	PACKAGE
	PCSS-1502	1000

# 南京诺金电气有限公司

## Nanjing Nowking Electric Co., Ltd



产品名称: PC板|PCB板间隔柱

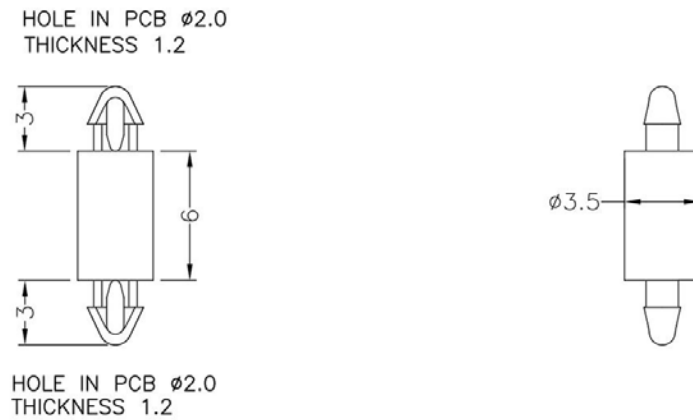
规格型号: PCSS-1503

- ◆ MATERIAL: NYLON 66(UL)
- ◆ FLAME CLASS: 94V-0,94V-2
- ◆ COLOR:NATURAL,BLACK
- ◆ UNIT: mm

用途: 用于PC/PCB板与PC/PCB板间的固定, 不占空间。

可使用同等材质

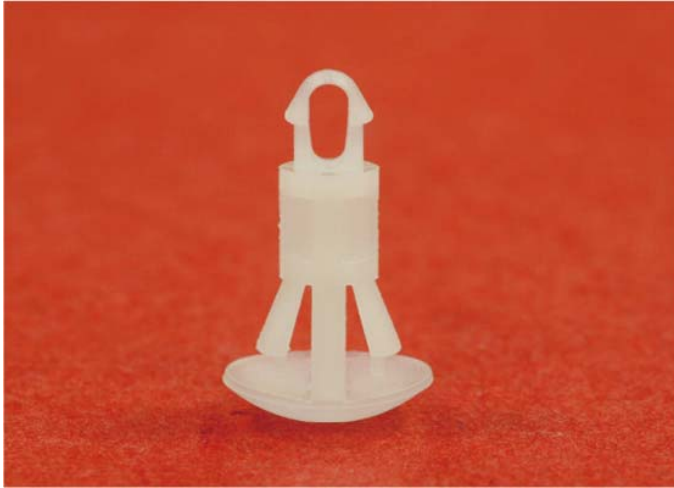
PCSS-1503 结构图



	PART NO	PACKAGE
	PCSS-1503	1000

# 南京诺金电气有限公司

## Nanjing Nowking Electric Co., Ltd



产品名称: PC 板|PCB 板间隔柱

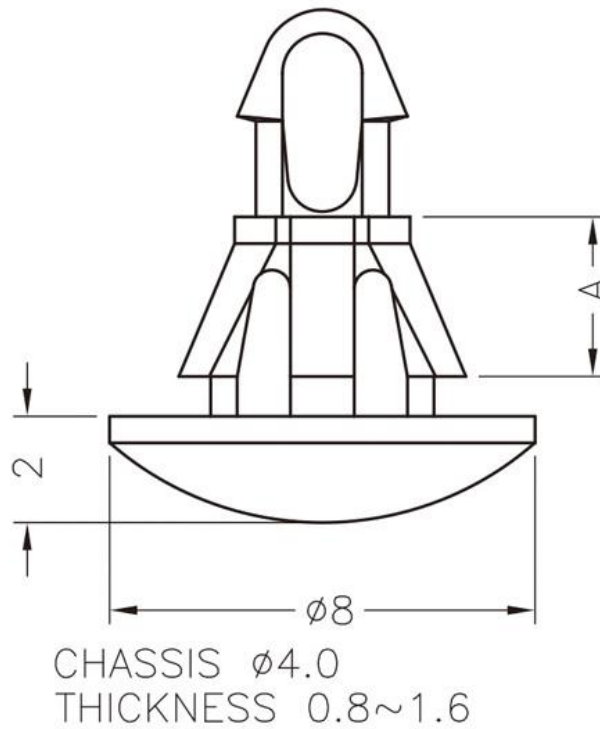
规格型号: **PCSS-1504**

- ◆ MATERIAL: NYLON 66(UL)
- ◆ FLAME CLASS: 94V-0,94V-2
- ◆ COLOR:NATURAL,BLACK
- ◆ UNIT: mm

用途: 固定 PC 板于机板上, 不会突出机板底部, 外观美丽。

可使用同等材质

PCSS-1504 结构图

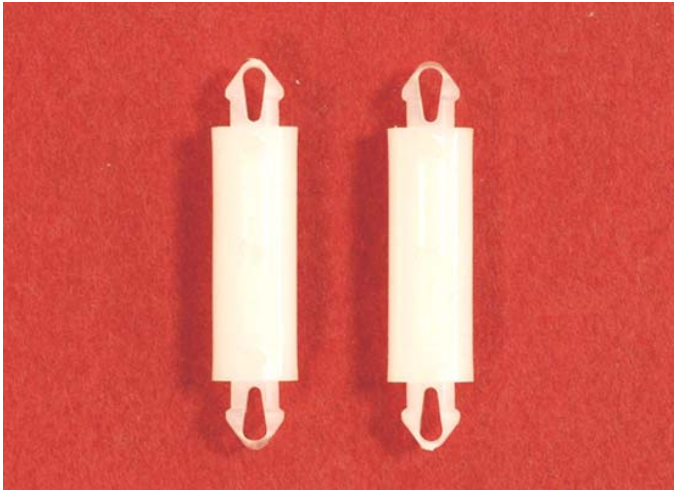


3	PART NO	A	PACKAGE
	PCSS-1504	3.0	1000



# 南京诺金电气有限公司

## Nanjing Nowking Electric Co., Ltd



产品名称: PC板|PCB板间隔柱

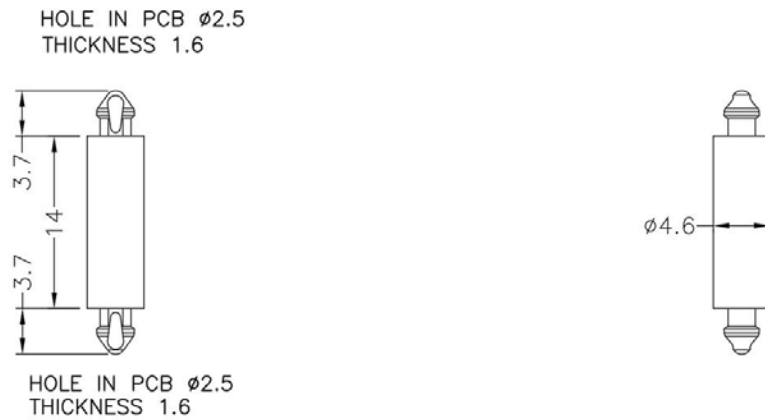
规格型号: **PCSS-1505**

- ◆ MATERIAL: NYLON 66(UL)
- ◆ FLAME CLASS: 94V-0,94V-2
- ◆ COLOR:NATURAL,BLACK
- ◆ UNIT: mm

用途: 用于PC/PCB板与PC/PCB板间的固定, 不占空间。

可使用同等材质

PCSS-1505 结构图



	PART NO	PACKAGE
	PCSS-1505	1000

# 南京诺金电气有限公司

## Nanjing Nowking Electric Co., Ltd



产品名称: PC板|PCB板间隔柱

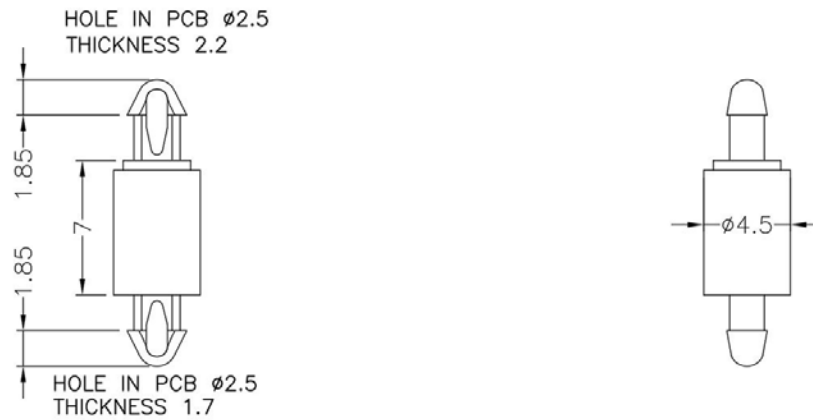
规格型号: PCSS-1506

- ◆ MATERIAL: NYLON 66(UL)
- ◆ FLAME CLASS: 94V-0,94V-2
- ◆ COLOR:NATURAL,BLACK
- ◆ UNIT: mm

用途: 用于PC/PCB板与PC/PCB板间的固定, 不占空间。

可使用同等材质

PCSS-1506 结构图



	PART NO	PACKAGE
	PCSS-1506	1000

# 南京诺金电气有限公司

## Nanjing Nowking Electric Co., Ltd



产品名称: PC板|PCB板间隔柱

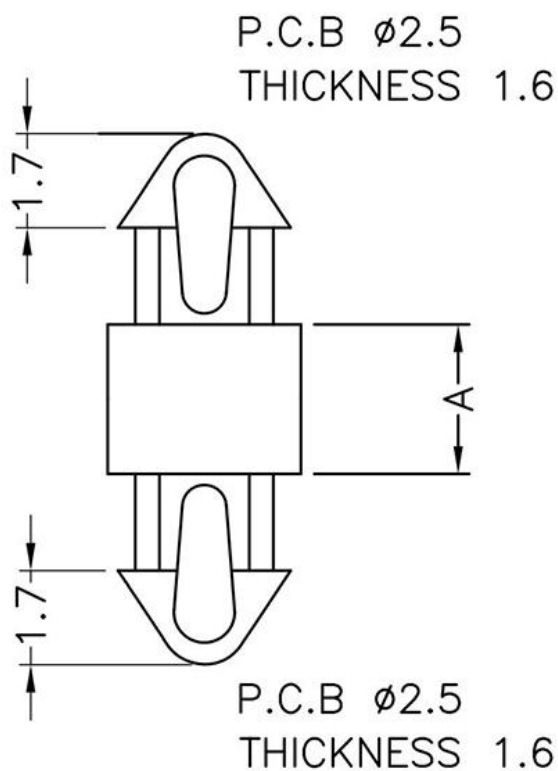
规格型号: PCSS-1507

- ◆ MATERIAL: NYLON 66(UL)
- ◆ FLAME CLASS: 94V-0,94V-2
- ◆ COLOR:NATURAL,BLACK
- ◆ UNIT: mm

用途: 用于PC/PCB板与PC/PCB板间的固定, 不占空间。

可使用同等材质

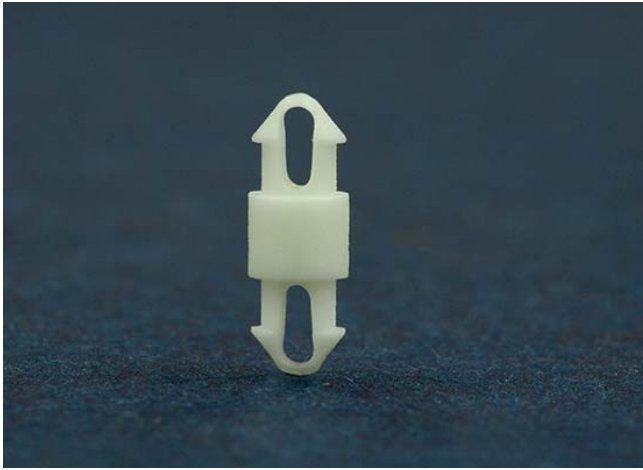
PCSS-1507 结构图



PART NO	A	PACKAGE
PCSS-1507	2.7	2000

# 南京诺金电气有限公司

## Nanjing Nowking Electric Co., Ltd



产品名称: PC板|PCB板间隔柱

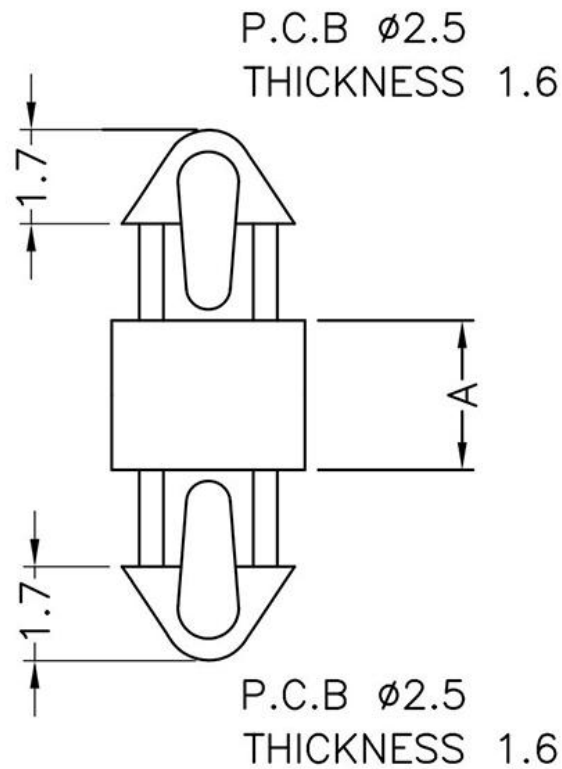
规格型号: PCSS-1508

- ◆ MATERIAL: NYLON 66(UL)
- ◆ FLAME CLASS: 94V-0,94V-2
- ◆ COLOR:NATURAL,BLACK
- ◆ UNIT: mm

用途: 用于PC/PCB板与PC/PCB板间的固定, 不占空间。

可使用同等材质

PCSS-1508 结构图



PART NO	A	PACKAGE
PCSS-1508	3.0	2000

# 南京诺金电气有限公司

## Nanjing Nowking Electric Co., Ltd



产品名称: PC板|PCB板间隔柱

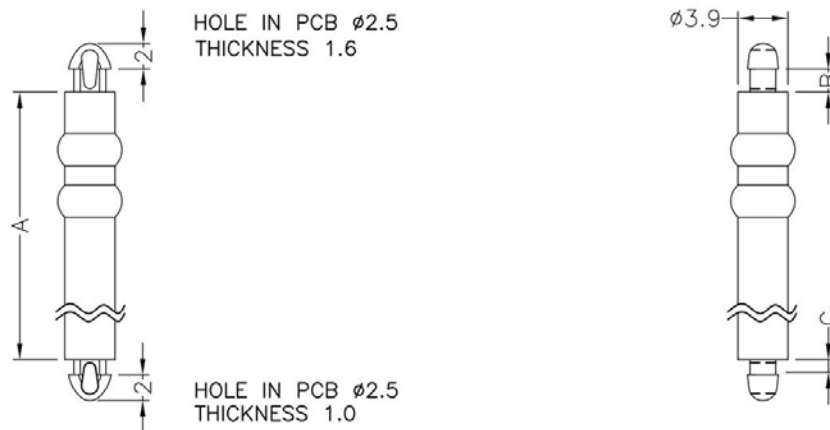
规格型号: **PCSS-1509**

- ◆ MATERIAL: NYLON 66(UL)
- ◆ FLAME CLASS: 94V-0,94V-2
- ◆ COLOR:NATURAL,BLACK
- ◆ UNIT: mm

用途: 用于PC/PCB板与PC/PCB板间的固定, 不占空间。

可使用同等材质

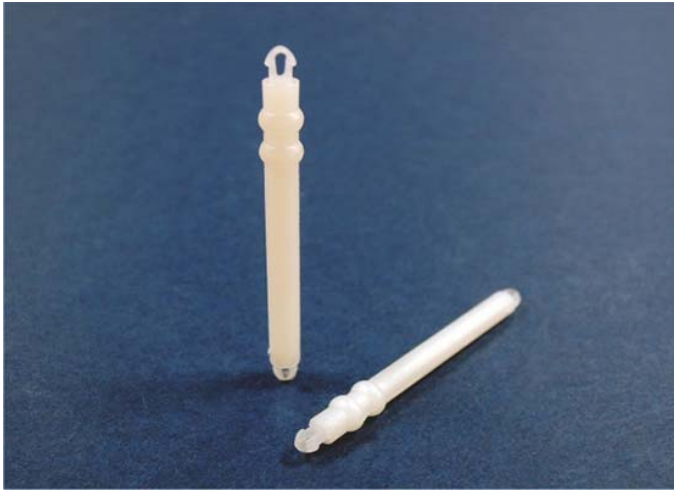
PCSS-1509 结构图



PART NO	A	B	C	PACKAGE
PCSS-1509	40.0	1.8	1.2	500

# 南京诺金电气有限公司

## Nanjing Nowking Electric Co., Ltd



产品名称: PC板|PCB板间隔柱

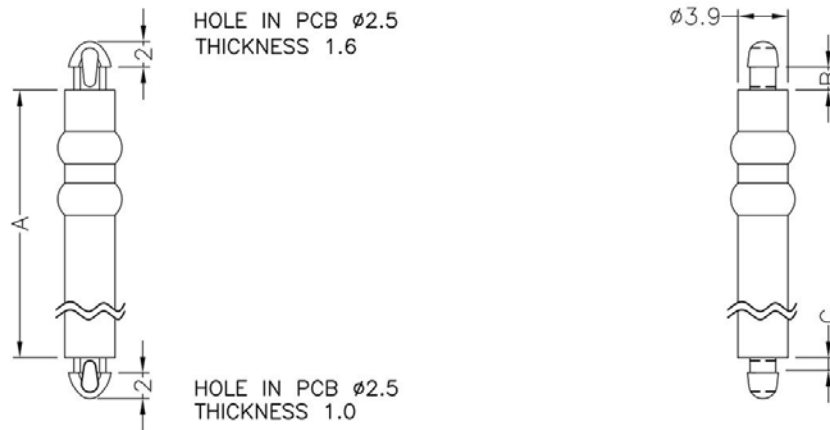
规格型号: PCSS-1510

- ◆ MATERIAL: NYLON 66(UL)
- ◆ FLAME CLASS: 94V-0,94V-2
- ◆ COLOR:NATURAL,BLACK
- ◆ UNIT: mm

用途: 用于PC/PCB板与PC/PCB板间的固定, 不占空间。

可使用同等材质

PCSS-1510 结构图



PART NO	A	B	C	PACKAGE
PCSS-1510	39.95	1.5	1.0	500

# 南京诺金电气有限公司

## Nanjing Nowking Electric Co., Ltd



产品名称: PC板|PCB板间隔柱

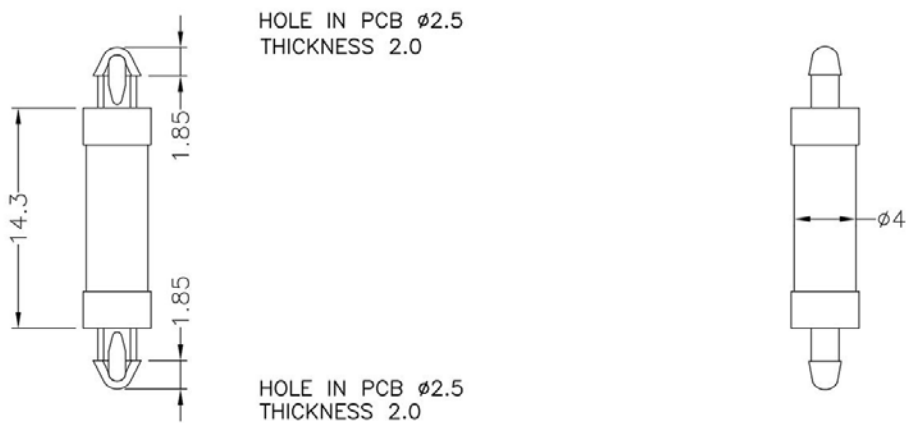
规格型号: PCSS-1511

- ◆ MATERIAL: NYLON 66(UL)
- ◆ FLAME CLASS: 94V-0,94V-2
- ◆ COLOR:NATURAL,BLACK
- ◆ UNIT: mm

用途: 用于PC/PCB板与PC/PCB板间的固定, 不占空间。

可使用同等材质

PCSS-1511 结构图



	PART NO	PACKAGE
	PCSS-1511	1000

# 南京诺金电气有限公司

## Nanjing Nowking Electric Co., Ltd



产品名称: PC 板|PCB 板间隔柱

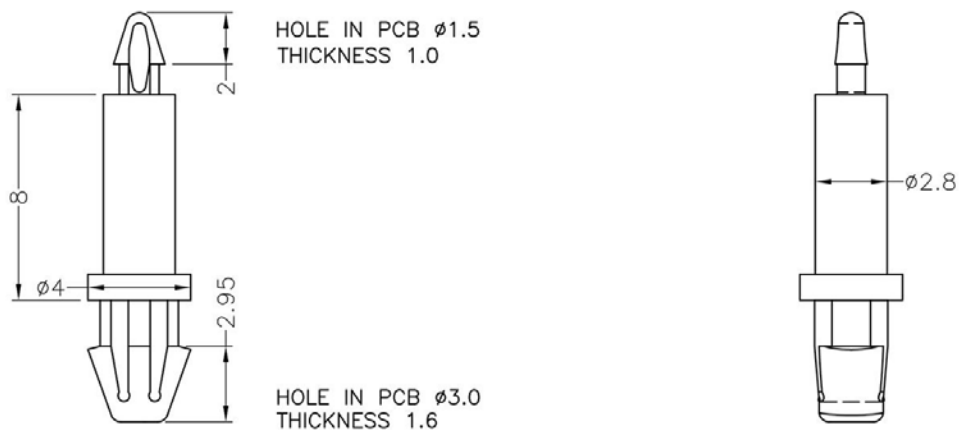
规格型号: **PCSS-1512**

- ◆ MATERIAL: NYLON 66(UL)
- ◆ FLAME CLASS: 94V-0,94V-2
- ◆ COLOR:NATURAL,BLACK
- ◆ UNIT: mm

用途: 用于PC/PCB板与PC/PCB板间的固定, 不占空间。

可使用同等材质

PCSS-1512 结构图



	PART NO	PACKAGE
	PCSS-1512	1000



# 南京诺金电气有限公司

## Nanjing Nowking Electric Co., Ltd



产品名称: PC板|PCB板间隔柱

规格型号: **PCSS-1513**

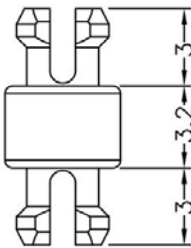
- ◆ MATERIAL: NYLON 66(UL)
- ◆ FLAME CLASS: 94V-0,94V-2
- ◆ COLOR: NATURAL, BLACK
- ◆ UNIT: mm

用途: 用于PC/PCB板与PC/PCB板间的固定, 不占空间。

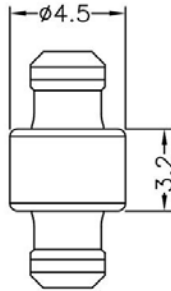
可使用同等材质

PCSS-1513 结构图

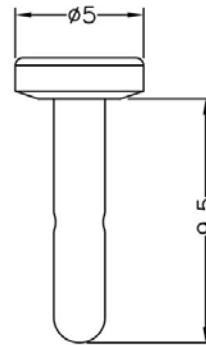
HOLE IN PCB  $\phi 3.0$   
THICKNESS 1.7



HOLE IN PCB  $\phi 3.0$   
THICKNESS 1.7



BODY

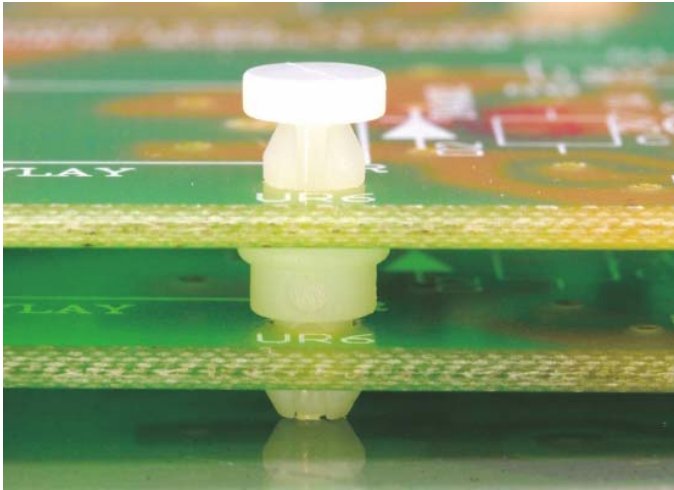


PIN

	PART NO	PACKAGE
	PCSS-1513	1000

# 南京诺金电气有限公司

## Nanjing Nowking Electric Co., Ltd



产品名称: PC板|PCB板间隔柱

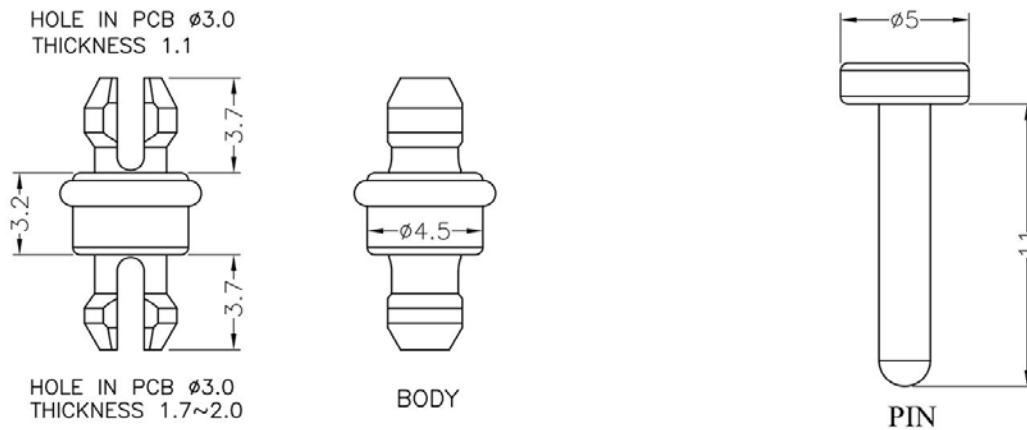
规格型号: PCSS-1514

- ◆ MATERIAL: NYLON 66(UL)
- ◆ FLAME CLASS: 94V-0,94V-2
- ◆ COLOR:NATURAL,BLACK
- ◆ UNIT: mm

用途: 用于PC/PCB板与PC/PCB板间的固定, 不占空间。

可使用同等材质

PCSS-1514 结构图



	PART NO	PACKAGE
	PCSS-1514	1000

# 南京诺金电气有限公司

## Nanjing Nowking Electric Co., Ltd



产品名称: PC板|PCB板间隔柱

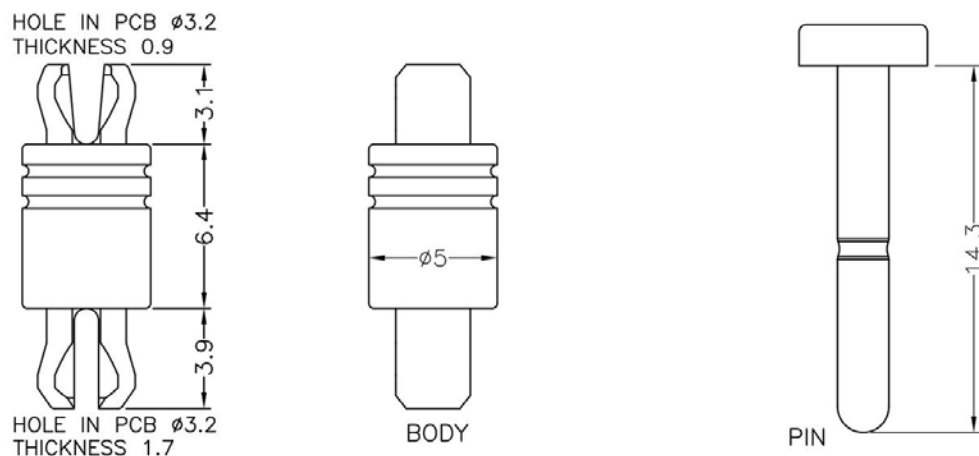
规格型号: **PCSS-1515**

- ◆ MATERIAL: NYLON 66(UL)
- ◆ FLAME CLASS: 94V-0,94V-2
- ◆ COLOR:NATURAL,BLACK
- ◆ UNIT: mm

用途: 用于PC/PCB板与PC/PCB板间的固定, 不占空间。

可使用同等材质

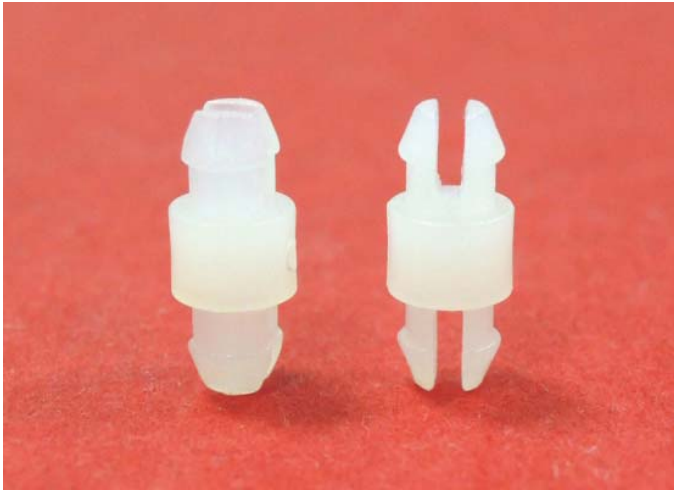
PCSS-1515 结构图



	PART NO	PACKAGE
	PCSS-1515	1000

# 南京诺金电气有限公司

## Nanjing Nowking Electric Co., Ltd



产品名称: PC 板|PCB 板间隔柱

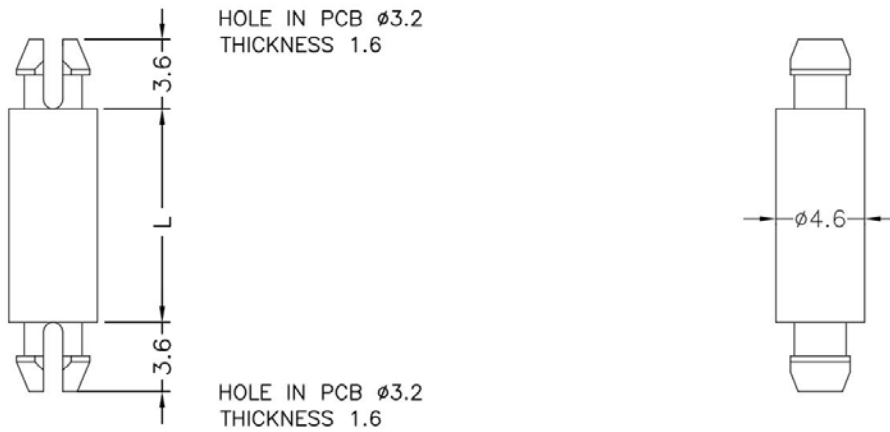
规格型号: **PCSS-1516**

- ◆ MATERIAL: NYLON 66(UL)
- ◆ FLAME CLASS: 94V-0,94V-2
- ◆ COLOR: NATURAL, BLACK
- ◆ UNIT: mm

用途: PC/PCB 板与 PC/PCB 板间之固定, 不占空间。

可使用同等材质

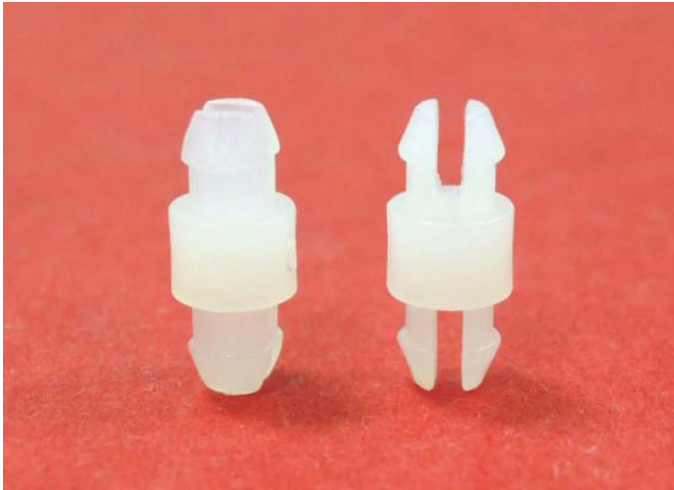
PCSS-1516 结构图



PART NO	L	PACKAGE
PCSS-1516	11.1	1000

# 南京诺金电气有限公司

## Nanjing Nowking Electric Co., Ltd



产品名称: PC板|PCB板间隔柱

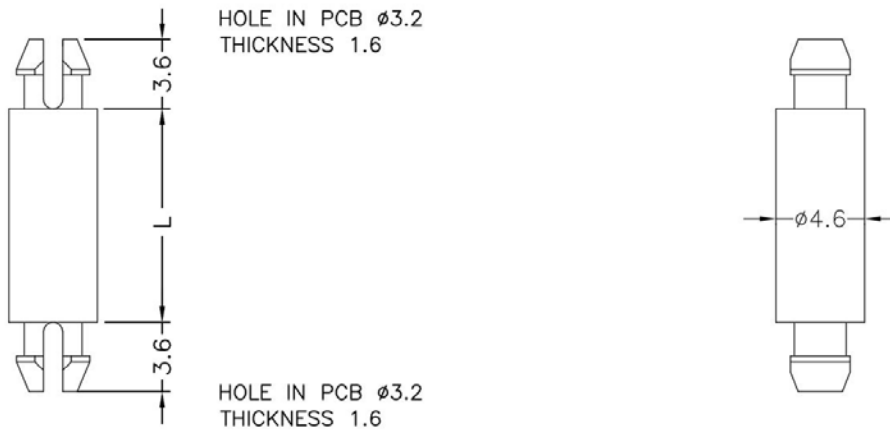
规格型号: **PCSS-1517**

- ◆ MATERIAL: NYLON 66(UL)
- ◆ FLAME CLASS: 94V-0,94V-2
- ◆ COLOR: NATURAL, BLACK
- ◆ UNIT: mm

用途: PC/PCB板与PC/PCB板间之固定, 不占空间。

可使用同等材质

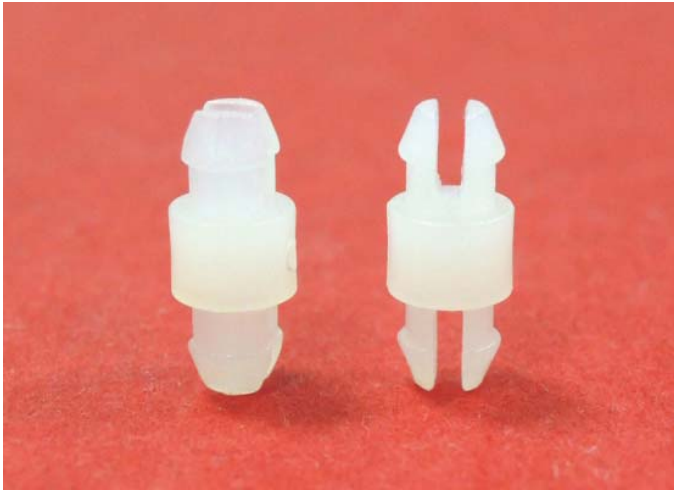
PCSS-1517 结构图



PART NO	L	PACKAGE
PCSS-1517	3.2	1000

# 南京诺金电气有限公司

## Nanjing Nowking Electric Co., Ltd



产品名称: PC 板|PCB 板间隔柱

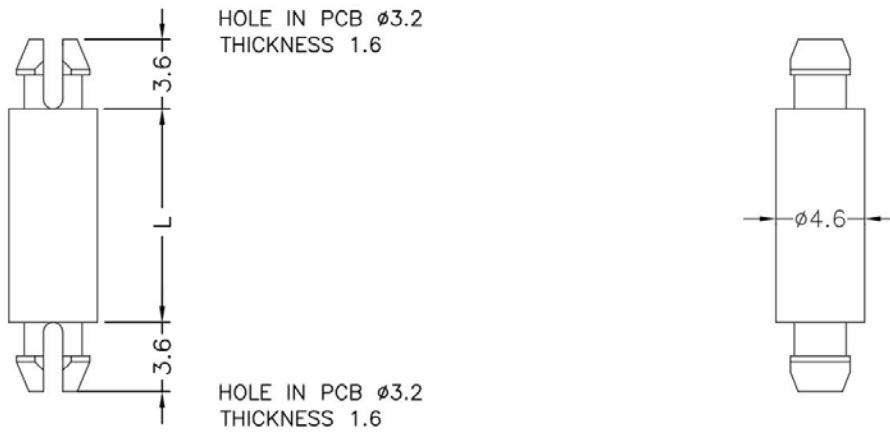
规格型号: **PCSS-1518**

- ◆ MATERIAL: NYLON 66(UL)
- ◆ FLAME CLASS: 94V-0,94V-2
- ◆ COLOR:NATURAL,BLACK
- ◆ UNIT: mm

用途: PC/PCB 板与 PC/PCB 板间之固定, 不占空间。

可使用同等材质

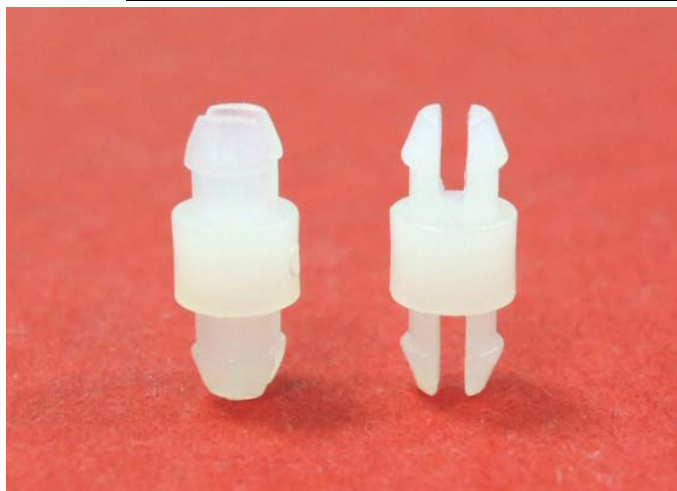
PCSS-1518 结构图



PART NO	L	PACKAGE
PCSS-1518	4.8	1000

# 南京诺金电气有限公司

## Nanjing Nowking Electric Co., Ltd



产品名称: PC 板|PCB 板间隔柱

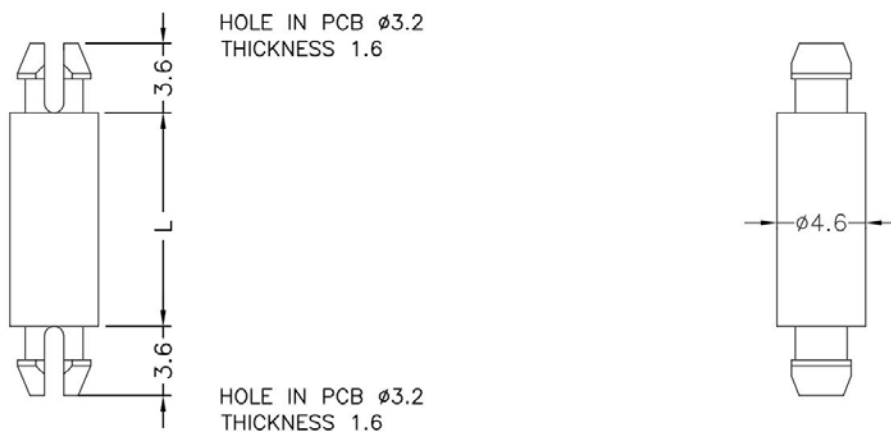
规格型号: **PCSS-1519**

- ◆ MATERIAL: NYLON 66(UL)
- ◆ FLAME CLASS: 94V-0,94V-2
- ◆ COLOR:NATURAL,BLACK
- ◆ UNIT: mm

用途: PC/PCB 板与 PC/PCB 板间之固定, 不占空间。

可使用同等材质

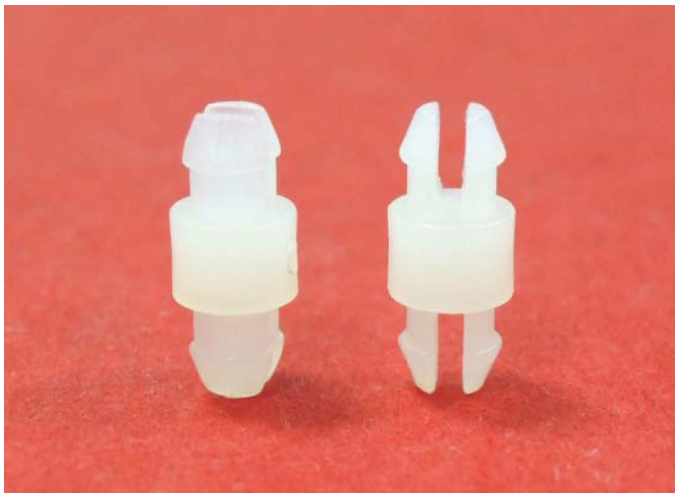
PCSS-1519 结构图



PART NO	L	PACKAGE
PCSS-1519	6.4	1000

# 南京诺金电气有限公司

## Nanjing Nowking Electric Co., Ltd



产品名称: PC板|PCB板间隔柱

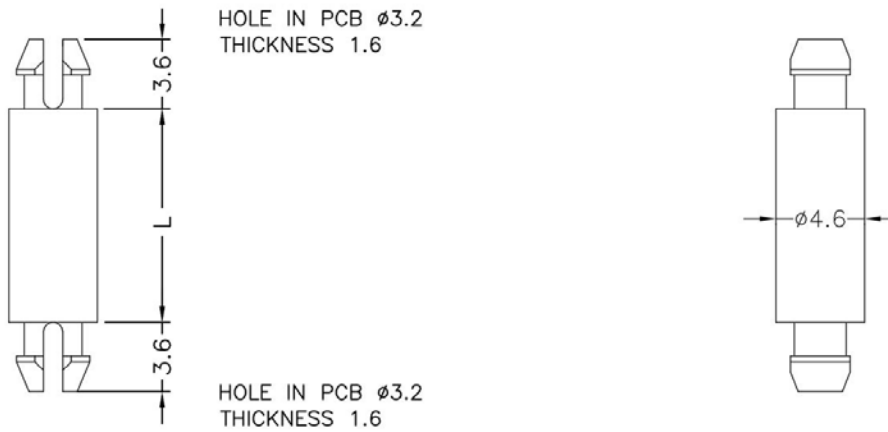
规格型号: **PCSS-1520**

- ◆ MATERIAL: NYLON 66(UL)
- ◆ FLAME CLASS: 94V-0,94V-2
- ◆ COLOR: NATURAL, BLACK
- ◆ UNIT: mm

用途: PC/PCB板与PC/PCB板间之固定, 不占空间。

可使用同等材质

PCSS-1520 结构图



	PART NO	L	PACKAGE
	PCSS-1520	9.5	1000



# 南京诺金电气有限公司

## Nanjing Nowking Electric Co., Ltd



产品名称: PC板|PCB板间隔柱

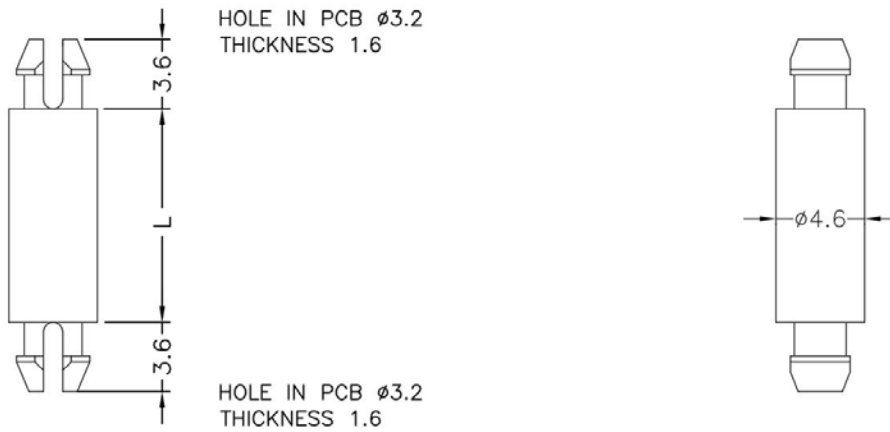
规格型号: **PCSS-1521**

- ◆ MATERIAL: NYLON 66(UL)
- ◆ FLAME CLASS: 94V-0,94V-2
- ◆ COLOR: NATURAL, BLACK
- ◆ UNIT: mm

用途: PC/PCB板与PC/PCB板间之固定, 不占空间。

可使用同等材质

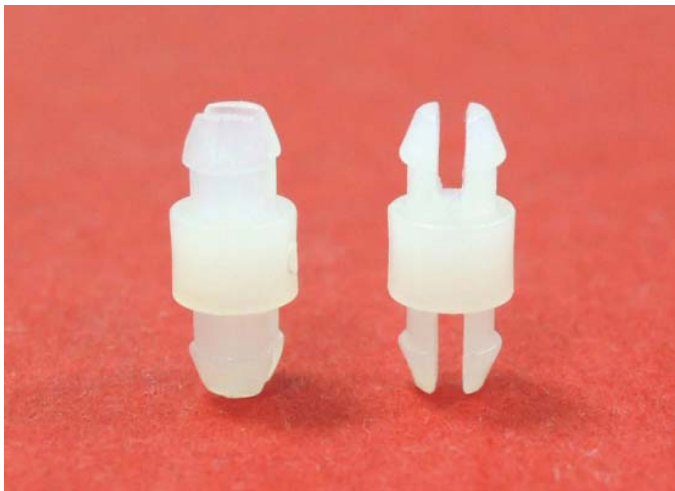
PCSS-1521 结构图



PART NO	L	PACKAGE
PCSS-1521	12.7	1000

# 南京诺金电气有限公司

## Nanjing Nowking Electric Co., Ltd



产品名称: PC板|PCB板间隔柱

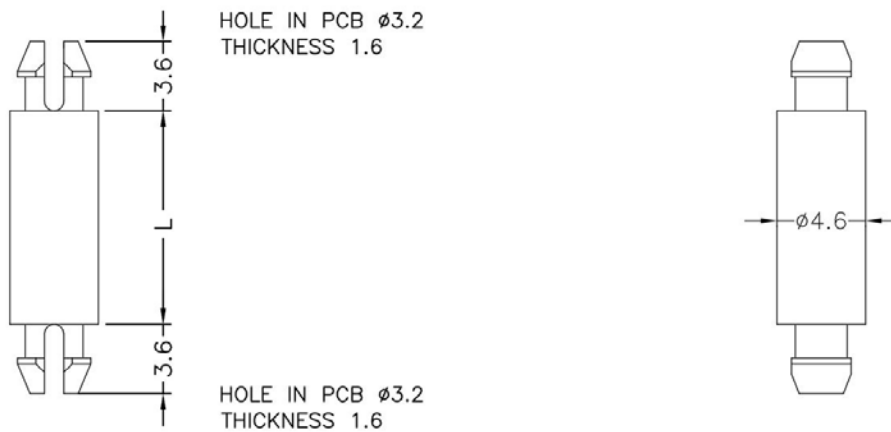
规格型号: **PCSS-1522**

- ◆ MATERIAL: NYLON 66(UL)
- ◆ FLAME CLASS: 94V-0,94V-2
- ◆ COLOR: NATURAL, BLACK
- ◆ UNIT: mm

用途: PC/PCB板与PC/PCB板间之固定, 不占空间。

可使用同等材质

PCSS-1522 结构图



PART NO	L	PACKAGE
PCSS-1522	14.3	1000

# 南京诺金电气有限公司

## Nanjing Nowking Electric Co., Ltd



产品名称: PC 板|PCB 板间隔柱

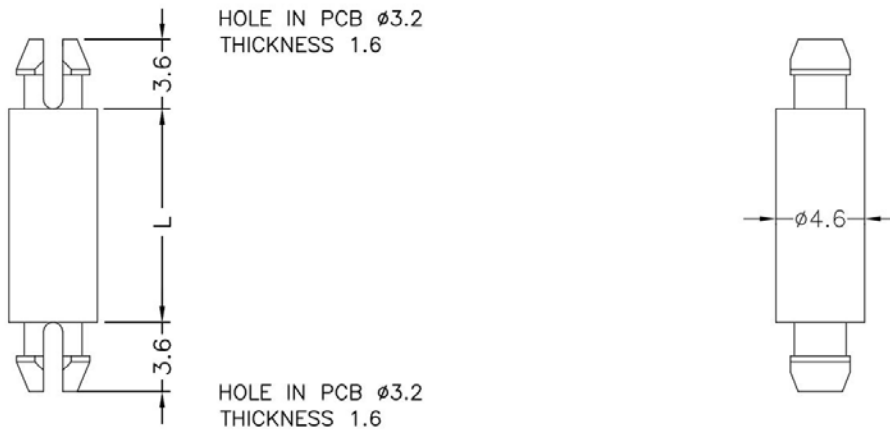
规格型号: **PCSS-1523**

- ◆ MATERIAL: NYLON 66(UL)
- ◆ FLAME CLASS: 94V-0,94V-2
- ◆ COLOR:NATURAL,BLACK
- ◆ UNIT: mm

用途: PC/PCB 板与 PC/PCB 板间之固定, 不占空间。

可使用同等材质

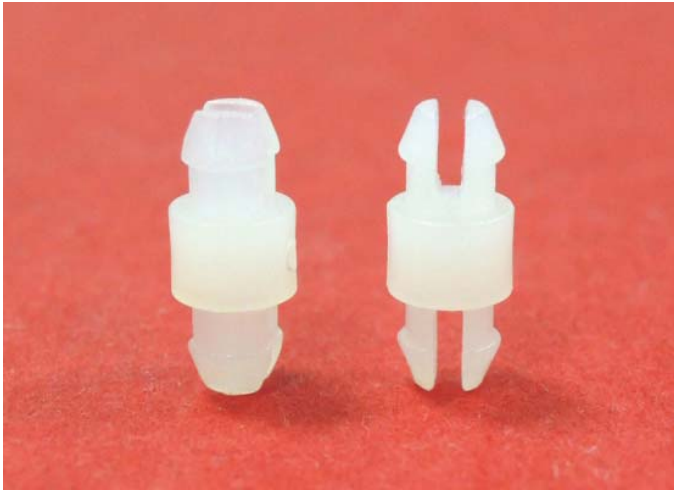
PCSS-1523 结构图



PART NO	L	PACKAGE
PCSS-1523	15.9	1000

# 南京诺金电气有限公司

## Nanjing Nowking Electric Co., Ltd



产品名称: PC板|PCB板间隔柱

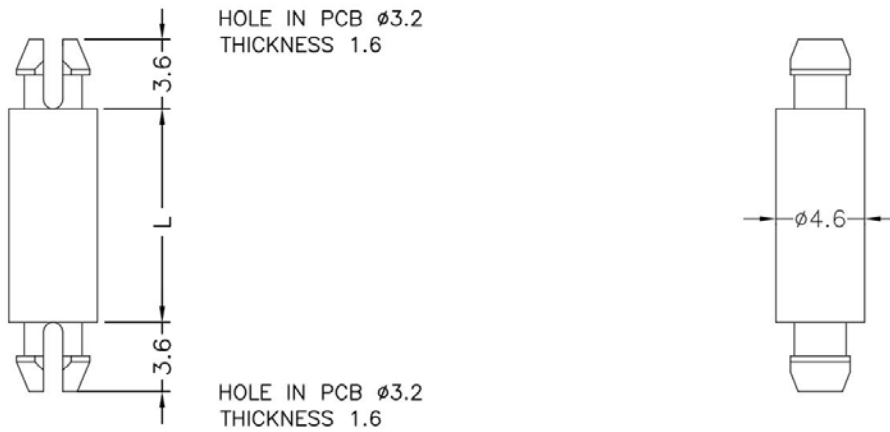
规格型号: **PCSS-1524**

- ◆ MATERIAL: NYLON 66(UL)
- ◆ FLAME CLASS: 94V-0,94V-2
- ◆ COLOR: NATURAL, BLACK
- ◆ UNIT: mm

用途: PC/PCB板与PC/PCB板间之固定, 不占空间。

可使用同等材质

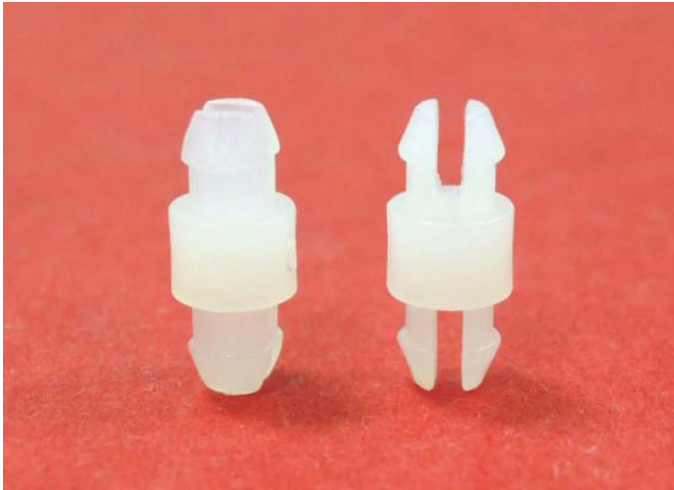
PCSS-1524 结构图



PART NO	L	PACKAGE
PCSS-1524	19.1	1000

# 南京诺金电气有限公司

## Nanjing Nowking Electric Co., Ltd



产品名称: PC 板|PCB 板间隔柱

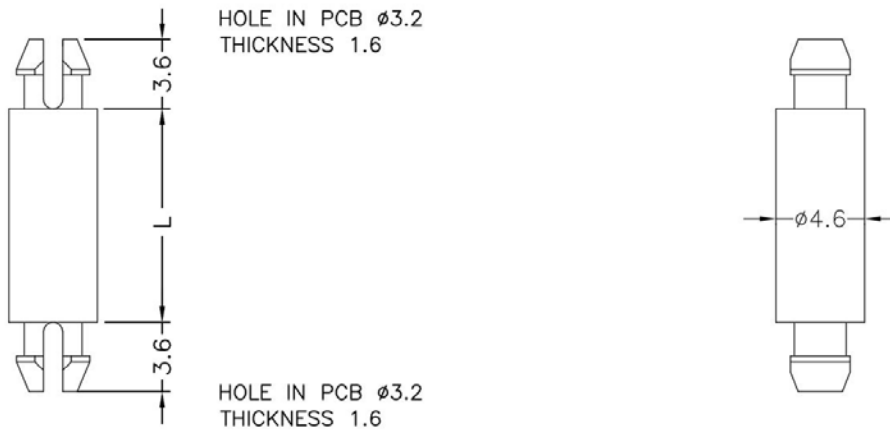
规格型号: **PCSS-1525**

- ◆ MATERIAL: NYLON 66(UL)
- ◆ FLAME CLASS: 94V-0,94V-2
- ◆ COLOR:NATURAL,BLACK
- ◆ UNIT: mm

用途: PC/PCB 板与 PC/PCB 板间之固定, 不占空间。

可使用同等材质

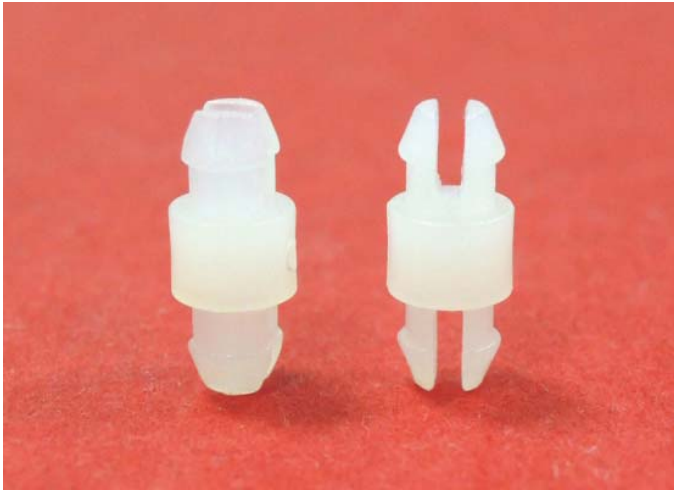
PCSS-1525 结构图



PART NO	L	PACKAGE
PCSS-1525	20.6	1000

# 南京诺金电气有限公司

## Nanjing Nowking Electric Co., Ltd



产品名称: PC板|PCB板间隔柱

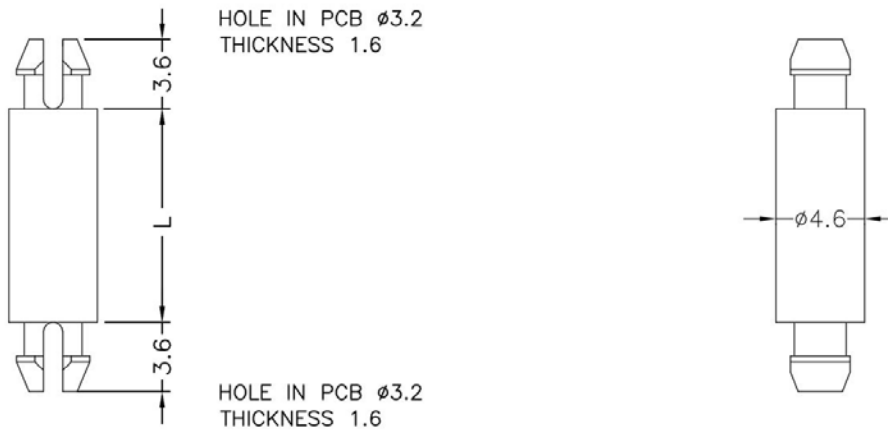
规格型号: **PCSS-1526**

- ◆ MATERIAL: NYLON 66(UL)
- ◆ FLAME CLASS: 94V-0,94V-2
- ◆ COLOR: NATURAL, BLACK
- ◆ UNIT: mm

用途: PC/PCB板与PC/PCB板间之固定, 不占空间。

可使用同等材质

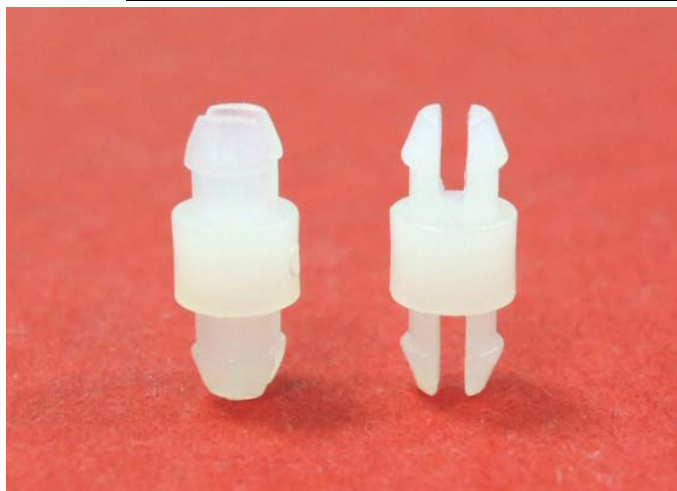
PCSS-1526 结构图



	PART NO	L	PACKAGE
	PCSS-1526	22.2	1000

# 南京诺金电气有限公司

## Nanjing Nowking Electric Co., Ltd



产品名称: PC板|PCB板间隔柱

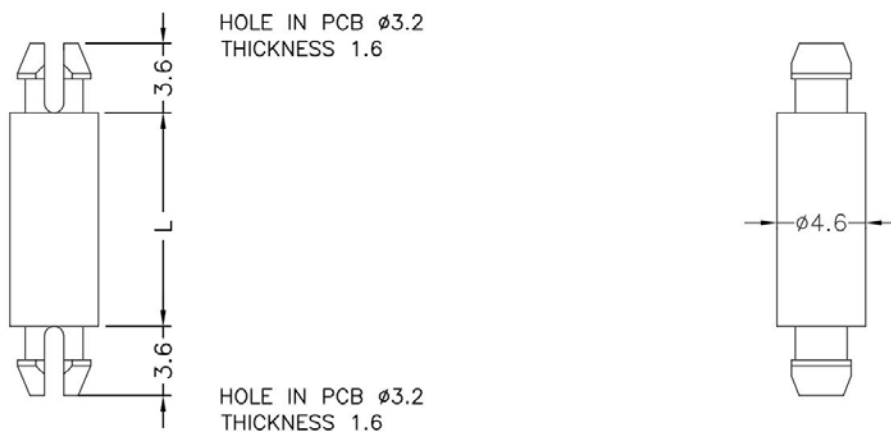
规格型号: **PCSS-1527**

- ◆ MATERIAL: NYLON 66(UL)
- ◆ FLAME CLASS: 94V-0,94V-2
- ◆ COLOR: NATURAL, BLACK
- ◆ UNIT: mm

用途: PC/PCB板与PC/PCB板间之固定, 不占空间。

可使用同等材质

PCSS-1527 结构图



PART NO	L	PACKAGE
PCSS-1527	25.4	1000

# 南京诺金电气有限公司

## Nanjing Nowking Electric Co., Ltd



产品名称: PC 板|PCB 板间隔柱

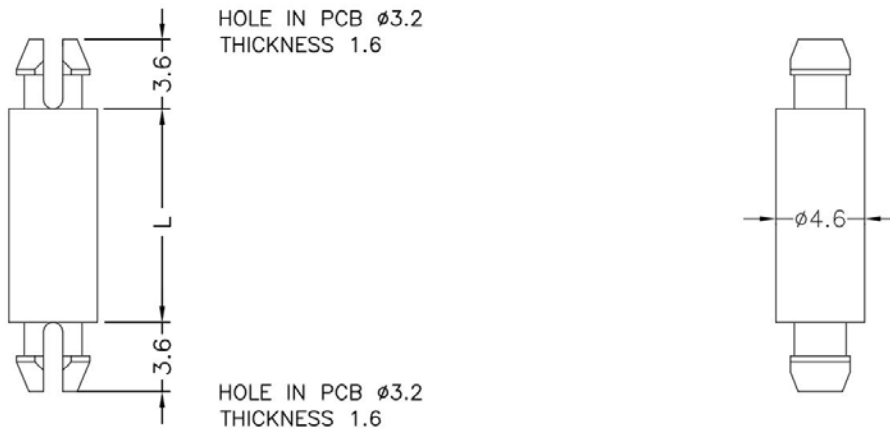
规格型号: **PCSS-1528**

- ◆ MATERIAL: NYLON 66(UL)
- ◆ FLAME CLASS: 94V-0,94V-2
- ◆ COLOR:NATURAL,BLACK
- ◆ UNIT: mm

用途: PC/PCB 板与 PC/PCB 板间之固定, 不占空间。

可使用同等材质

PCSS-1528 结构图



PART NO	L	PACKAGE
PCSS-1528	31.8	1000



# 南京诺金电气有限公司

## Nanjing Nowking Electric Co., Ltd



产品名称: PC板|PCB板间隔柱

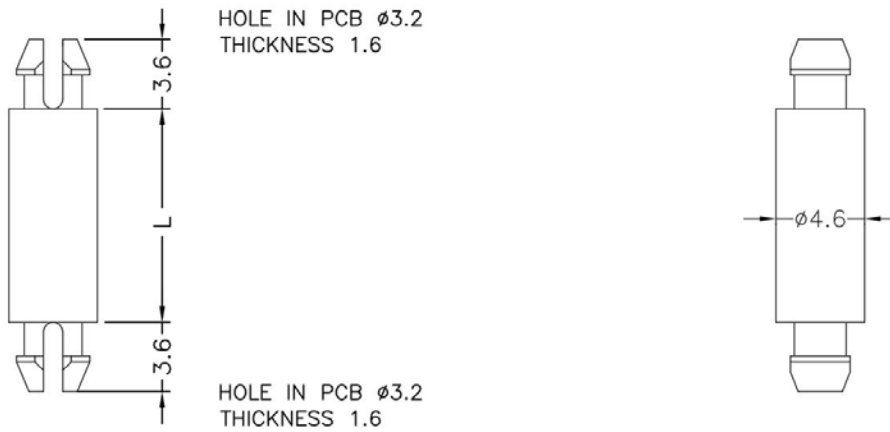
规格型号: **PCSS-1529**

- ◆ MATERIAL: NYLON 66(UL)
- ◆ FLAME CLASS: 94V-0,94V-2
- ◆ COLOR: NATURAL, BLACK
- ◆ UNIT: mm

用途: PC/PCB板与PC/PCB板间之固定, 不占空间。

可使用同等材质

PCSS-1529 结构图



PART NO	L	PACKAGE
PCSS-1529	34.9	1000

# 南京诺金电气有限公司

## Nanjing Nowking Electric Co., Ltd



产品名称: PC 板|PCB 板间隔柱

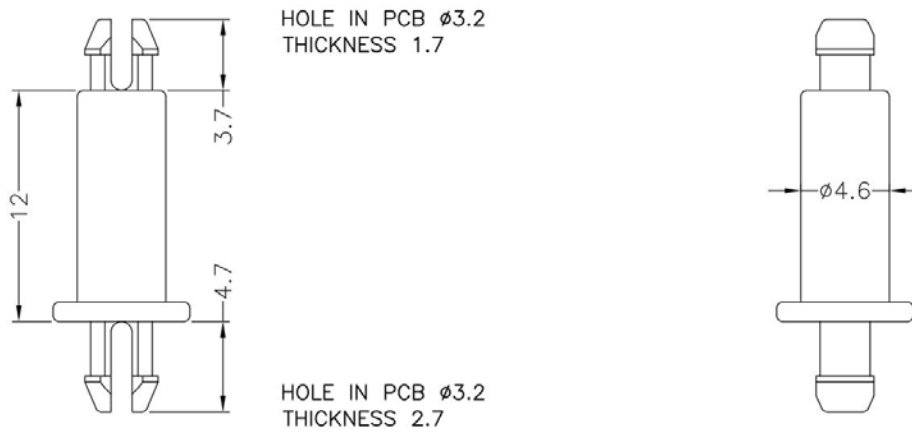
规格型号: **PCSS-1530**

- ◆ MATERIAL: NYLON 66(UL)
- ◆ FLAME CLASS: 94V-0,94V-2
- ◆ COLOR:NATURAL,BLACK
- ◆ UNIT: mm

用途: PC/PCB 板与 PC/PCB 板间之固定, 不占空间。

可使用同等材质

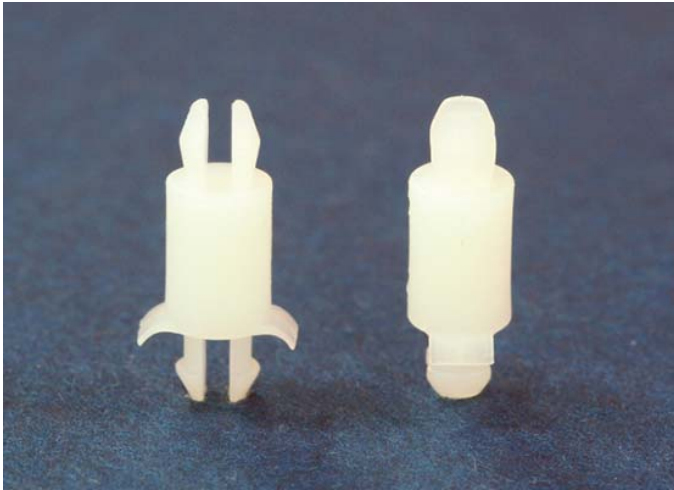
PCSS-1530 结构图



	PART NO	PACKAGE
	PCSS-1530	1000

# 南京诺金电气有限公司

## Nanjing Nowking Electric Co., Ltd



产品名称: PC板|PCB板间隔柱

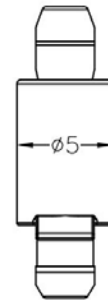
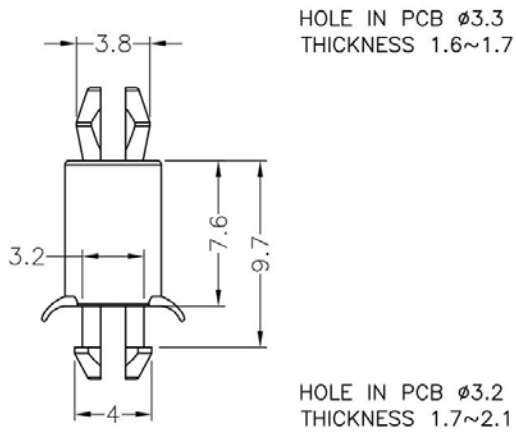
规格型号: PCSS-1531

- ◆ MATERIAL: NYLONG 66(UL)
- ◆ FLAME CLASS: 94V-0,94V-2
- ◆ COLOR:NATURAL,BLACK
- ◆ UNIT: mm

用途: PC/PCB板与PC/PCB板间之固定, 不占空间。

可使用同等材质

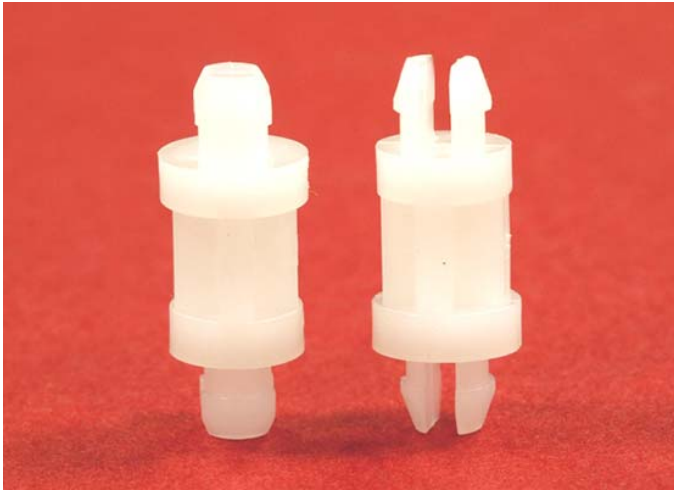
PCSS-1531 结构图



	PART NO	PACKAGE
	PCSS-1531	1000

# 南京诺金电气有限公司

## Nanjing Nowking Electric Co., Ltd



产品名称: PC板|PCB板间隔柱

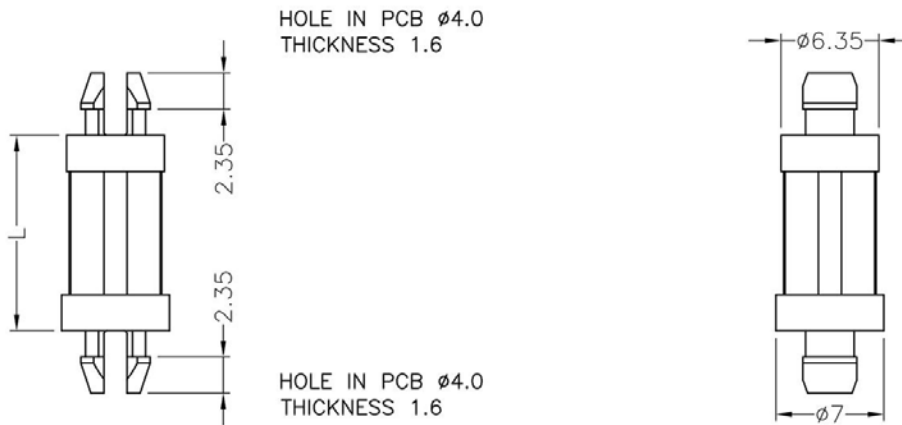
规格型号: PCSS-1532

- ◆ MATERIAL: NYLON 66(UL)
- ◆ FLAME CLASS: 94V-0,94V-2
- ◆ COLOR: NATURAL, BLACK
- ◆ UNIT: mm

用途: PC/PCB板与PC/PCB板间之固定, 不占空间。

可使用同等材质

PCSS-1532 结构图



PART NO	A	PACKAGE
PCSS-1532	6.4	1000

# 南京诺金电气有限公司

## Nanjing Nowking Electric Co., Ltd



产品名称: PC板|PCB板间隔柱

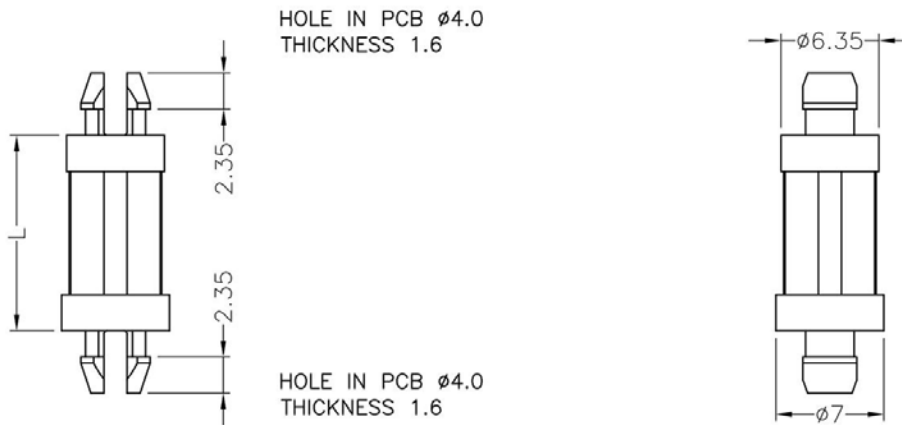
规格型号: **PCSS-1533**

- ◆ MATERIAL: NYLON 66(UL)
- ◆ FLAME CLASS: 94V-0,94V-2
- ◆ COLOR: NATURAL, BLACK
- ◆ UNIT: mm

用途: PC/PCB板与PC/PCB板间之固定, 不占空间。

可使用同等材质

PCSS-1533 结构图



PART NO	A	PACKAGE
PCSS-1533	9.5	1000

# 南京诺金电气有限公司

## Nanjing Nowking Electric Co., Ltd



产品名称: PC板|PCB板间隔柱

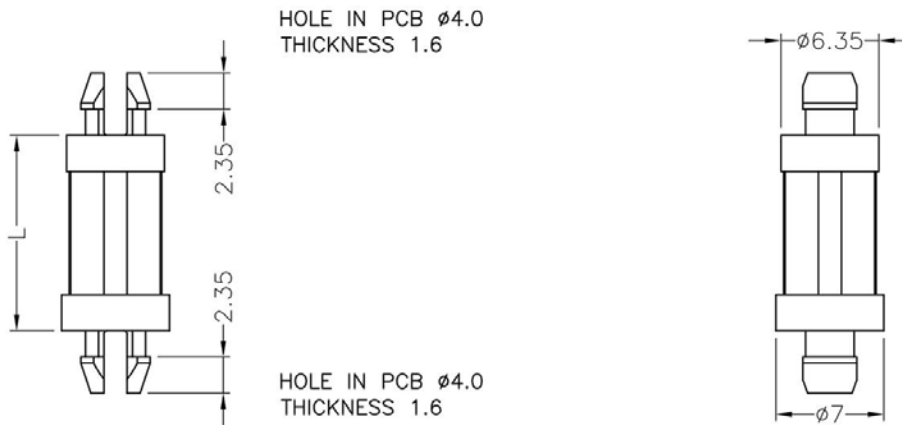
规格型号: **PCSS-1534**

- ◆ MATERIAL: NYLON 66(UL)
- ◆ FLAME CLASS: 94V-0,94V-2
- ◆ COLOR: NATURAL, BLACK
- ◆ UNIT: mm

用途: PC/PCB板与PC/PCB板间之固定, 不占空间。

可使用同等材质

PCSS-1534 结构图



PART NO	A	PACKAGE
PCSS-1534	10.0	1000

# 南京诺金电气有限公司

## Nanjing Nowking Electric Co., Ltd



产品名称: PC板|PCB板间隔柱

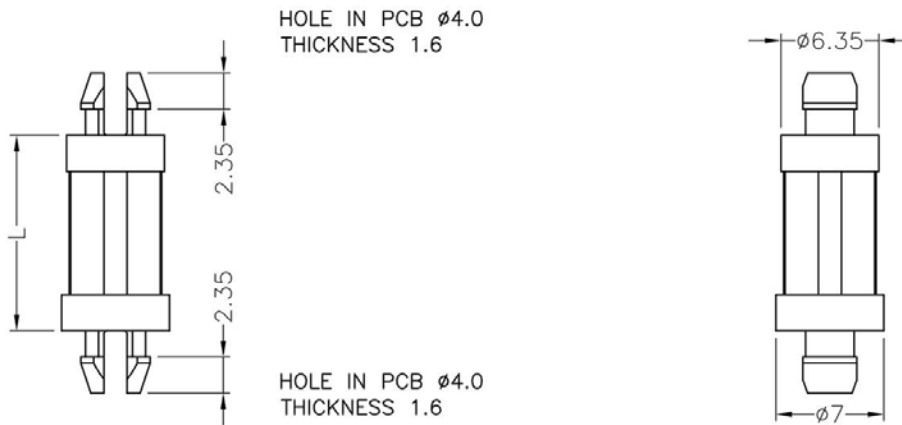
规格型号: **PCSS-1535**

- ◆ MATERIAL: NYLON 66(UL)
- ◆ FLAME CLASS: 94V-0,94V-2
- ◆ COLOR:NATURAL,BLACK
- ◆ UNIT: mm

用途: PC/PCB板与PC/PCB板间之固定, 不占空间。

可使用同等材质

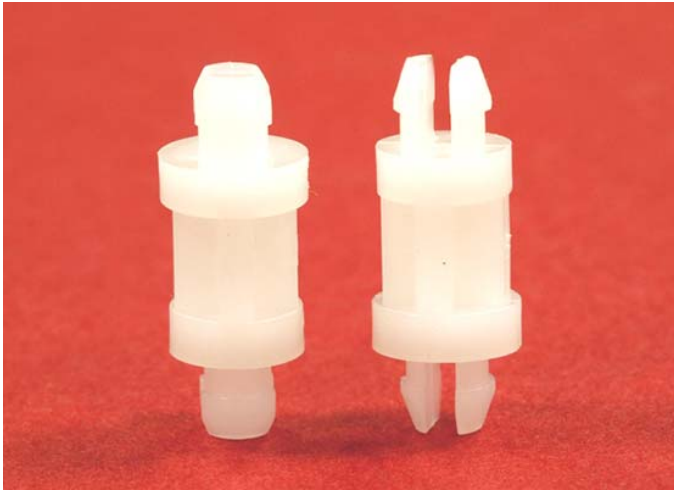
PCSS-1535 结构图



PART NO	A	PACKAGE
PCSS-1535	12.7	1000

# 南京诺金电气有限公司

## Nanjing Nowking Electric Co., Ltd



产品名称: PC板|PCB板间隔柱

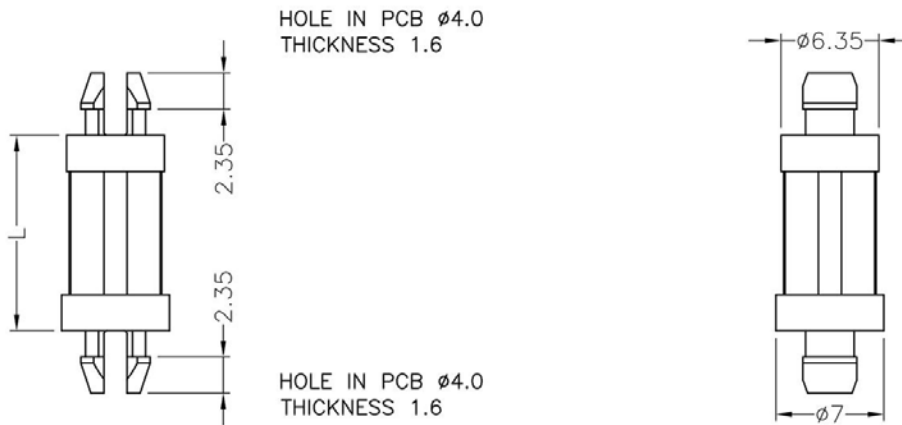
规格型号: **PCSS-1536**

- ◆ MATERIAL: NYLON 66(UL)
- ◆ FLAME CLASS: 94V-0,94V-2
- ◆ COLOR: NATURAL, BLACK
- ◆ UNIT: mm

用途: PC/PCB板与PC/PCB板间之固定, 不占空间。

可使用同等材质

PCSS-1536 结构图



PART NO	A	PACKAGE
PCSS-1536	15.9	1000



# 南京诺金电气有限公司

## Nanjing Nowking Electric Co., Ltd



产品名称: PC板|PCB板间隔柱

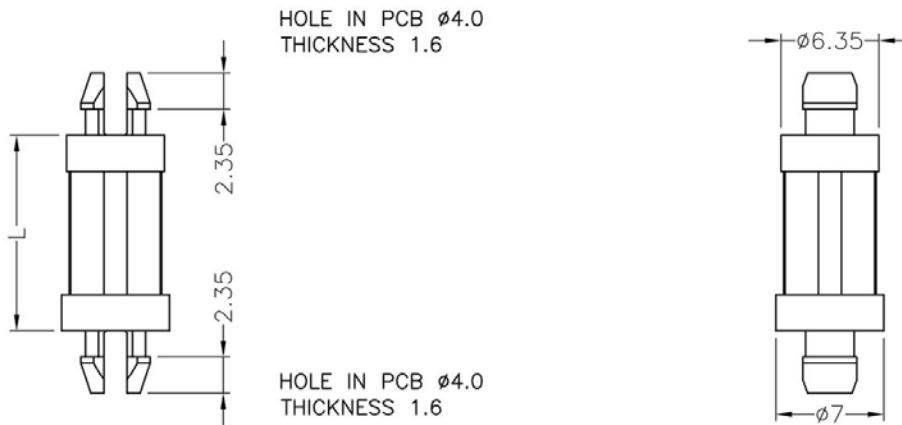
规格型号: **PCSS-1537**

- ◆ MATERIAL: NYLON 66(UL)
- ◆ FLAME CLASS: 94V-0,94V-2
- ◆ COLOR: NATURAL, BLACK
- ◆ UNIT: mm

用途: PC/PCB板与PC/PCB板间之固定, 不占空间。

可使用同等材质

PCSS-1537 结构图



PART NO	A	PACKAGE
PCSS-1537	19.1	1000

# 南京诺金电气有限公司

## Nanjing Nowking Electric Co., Ltd



产品名称: PC板|PCB板间隔柱

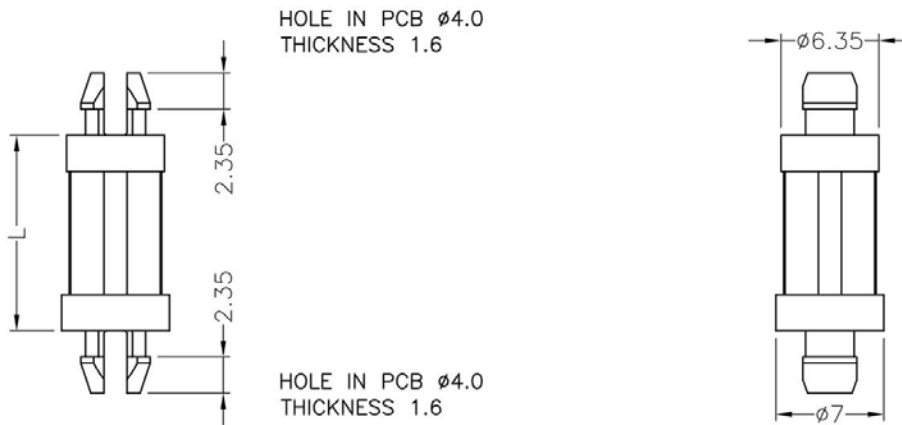
规格型号: **PCSS-1538**

- ◆ MATERIAL: NYLON 66(UL)
- ◆ FLAME CLASS: 94V-0,94V-2
- ◆ COLOR: NATURAL, BLACK
- ◆ UNIT: mm

用途: PC/PCB板与PC/PCB板间之固定, 不占空间。

可使用同等材质

PCSS-1538 结构图



PART NO	A	PACKAGE
PCSS-1538	22.2	1000

# 南京诺金电气有限公司

## Nanjing Nowking Electric Co., Ltd



产品名称: PC板|PCB板间隔柱

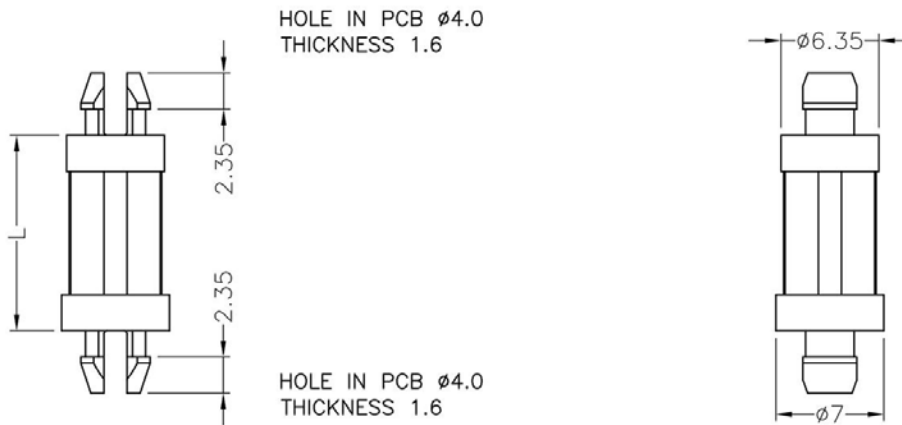
规格型号: **PCSS-1539**

- ◆ MATERIAL: NYLON 66(UL)
- ◆ FLAME CLASS: 94V-0,94V-2
- ◆ COLOR: NATURAL, BLACK
- ◆ UNIT: mm

用途: PC/PCB板与PC/PCB板间之固定, 不占空间。

可使用同等材质

PCSS-1539 结构图



PART NO	A	PACKAGE
PCSS-1539	25.4	1000

# 南京诺金电气有限公司

## Nanjing Nowking Electric Co., Ltd



产品名称: PC 板|PCB 板间隔柱

规格型号: **PCSS-1540**

◆ MATERIAL: NYLON 66(UL)

◆ FLAME CLASS: 94V-0,94V-2

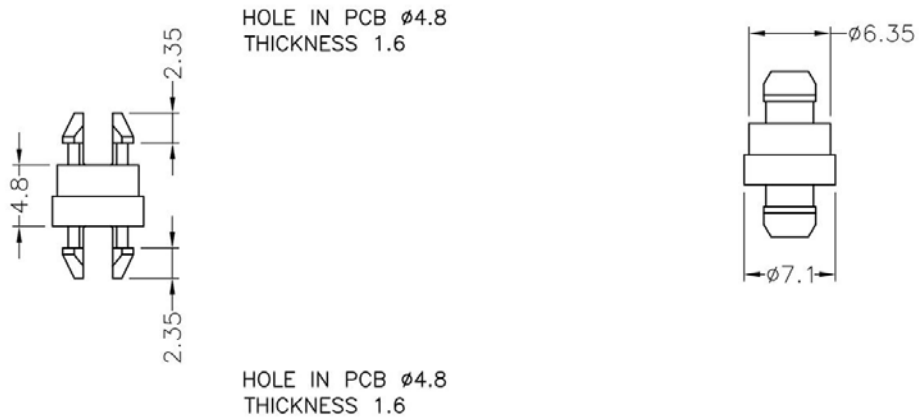
◆ COLOR:NATURAL,BLACK

◆ UNIT: mm

用途: PC/PCB 板与 PC/PCB 板间之固定, 不占空间。

可使用同等材质

PCSS-1540 结构图



PART NO	L	PACKAGE
PCSS-1540	4.8	2000

# 南京诺金电气有限公司

## Nanjing Nowking Electric Co., Ltd



产品名称: PC板|PCB板间隔柱

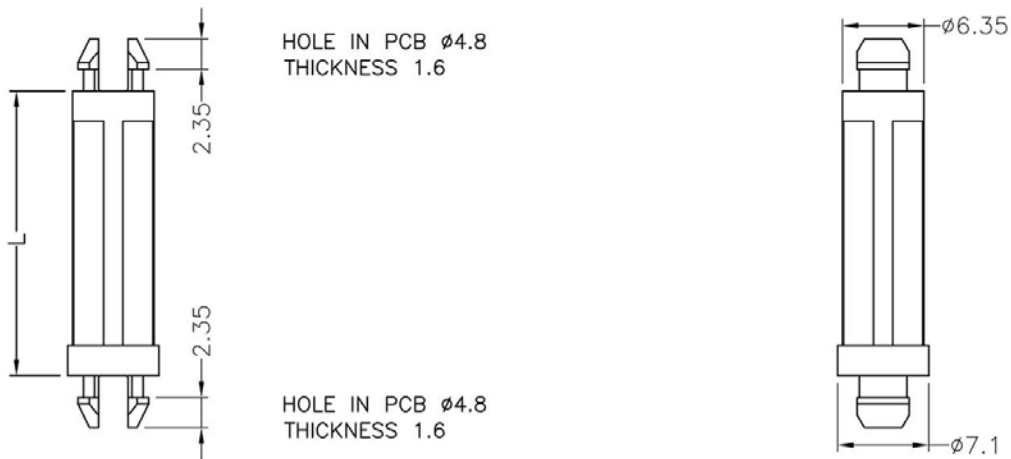
规格型号: PCSS-1541

- ◆ MATERIAL: NYLON 66(UL)
- ◆ FLAME CLASS: 94V-0,94V-2
- ◆ COLOR:NATURAL,BLACK
- ◆ UNIT: mm

用途: PC/PCB板与PC/PCB板间之固定, 不占空间。

可使用同等材质

PCSS-1541 结构图



PART NO	L	PACKAGE
PCSS-1541	22.2	1000

# 南京诺金电气有限公司

## Nanjing Nowking Electric Co., Ltd



产品名称: PC板|PCB板间隔柱

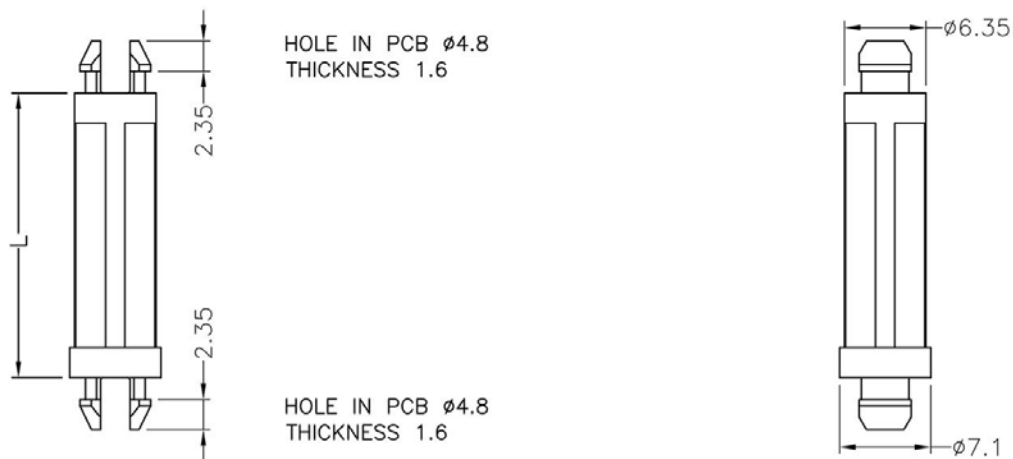
规格型号: **PCSS-1542**

- ◆ MATERIAL: NYLON 66(UL)
- ◆ FLAME CLASS: 94V-0,94V-2
- ◆ COLOR:NATURAL,BLACK
- ◆ UNIT: mm

用途: PC/PCB板与PC/PCB板间之固定, 不占空间。

可使用同等材质

PCSS-1542 结构图



PART NO	L	PACKAGE
PCSS-1542	19.1	1000

# 南京诺金电气有限公司

## Nanjing Nowking Electric Co., Ltd



产品名称: PC板|PCB板间隔柱

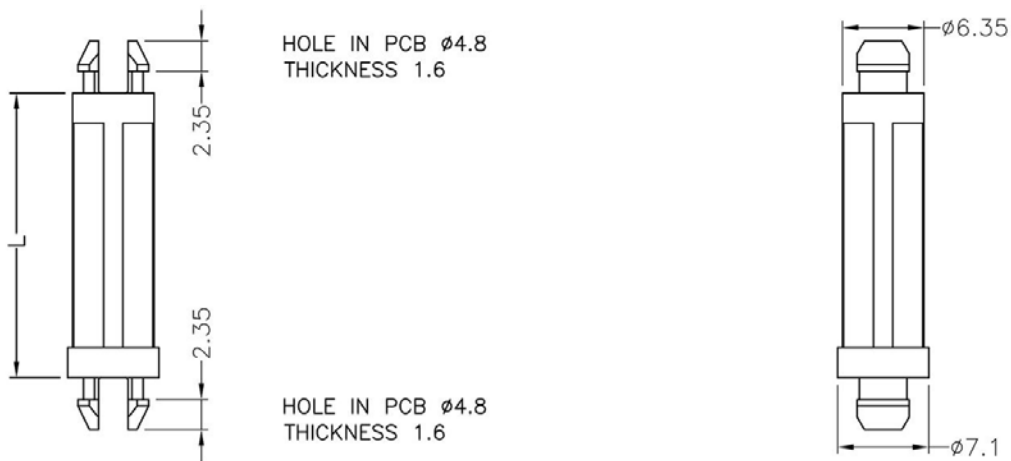
规格型号: PCSS-1543

- ◆ MATERIAL: NYLON 66(UL)
- ◆ FLAME CLASS: 94V-0,94V-2
- ◆ COLOR:NATURAL,BLACK
- ◆ UNIT: mm

用途: PC/PCB板与PC/PCB板间之固定, 不占空间。

可使用同等材质

PCSS-1543 结构图



PART NO	L	PACKAGE
PCSS-1543	15.9	1000

# 南京诺金电气有限公司

## Nanjing Nowking Electric Co., Ltd



产品名称: PC板|PCB板间隔柱

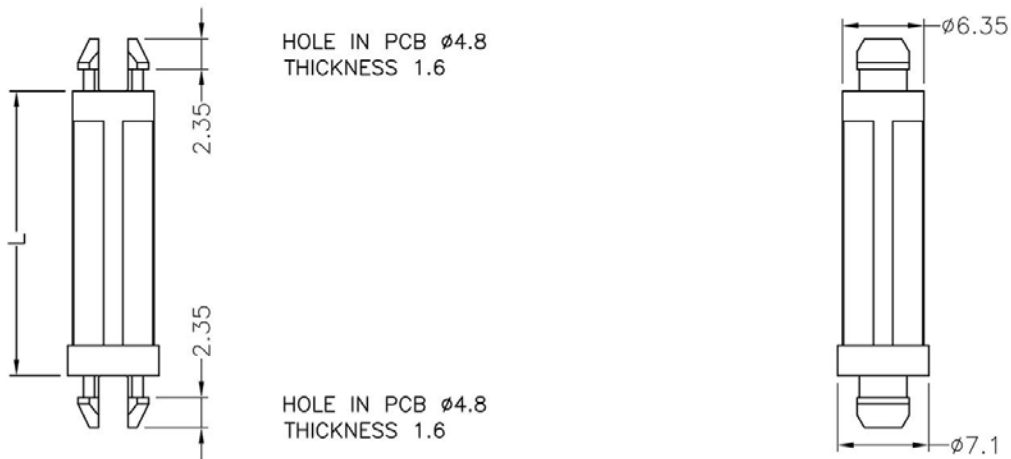
规格型号: PCSS-1544

- ◆ MATERIAL: NYLON 66(UL)
- ◆ FLAME CLASS: 94V-0,94V-2
- ◆ COLOR:NATURAL,BLACK
- ◆ UNIT: mm

用途: PC/PCB板与PC/PCB板间之固定, 不占空间。

可使用同等材质

PCSS-1544 结构图



PART NO	L	PACKAGE
PCSS-1544	12.7	2000



# 南京诺金电气有限公司

## Nanjing Nowking Electric Co., Ltd



产品名称: PC板|PCB板间隔柱

规格型号: **PCSS-1545**

◆ MATERIAL: NYLON 66(UL)

◆ FLAME CLASS: 94V-0,94V-2

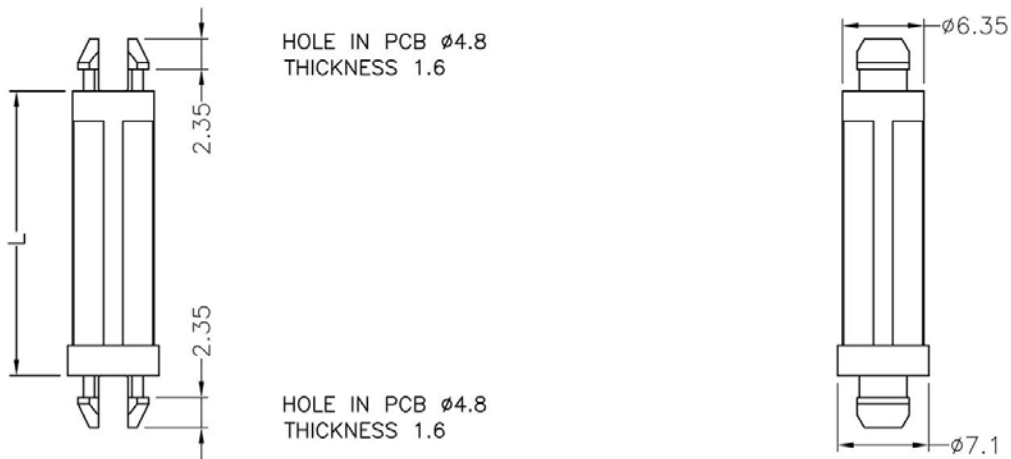
◆ COLOR:NATURAL,BLACK

◆ UNIT: mm

用途: PC/PCB板与PC/PCB板间之固定, 不占空间。

可使用同等材质

PCSS-1545 结构图



PART NO	L	PACKAGE
PCSS-1545	9.5	2000

# 南京诺金电气有限公司

## Nanjing Nowking Electric Co., Ltd



产品名称: PC板|PCB板间隔柱

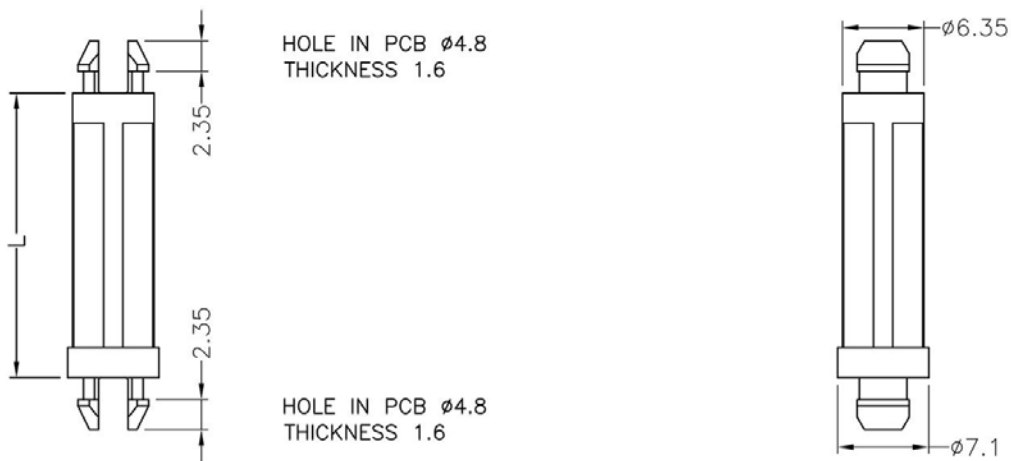
规格型号: PCSS-1546

- ◆ MATERIAL: NYLON 66(UL)
- ◆ FLAME CLASS: 94V-0,94V-2
- ◆ COLOR:NATURAL,BLACK
- ◆ UNIT: mm

用途: PC/PCB板与PC/PCB板间之固定, 不占空间。

可使用同等材质

PCSS-1546 结构图



PART NO	L	PACKAGE
PCSS-1546	6.4	2000

# 南京诺金电气有限公司

## Nanjing Nowking Electric Co., Ltd



产品名称: PC板|PCB板间隔柱

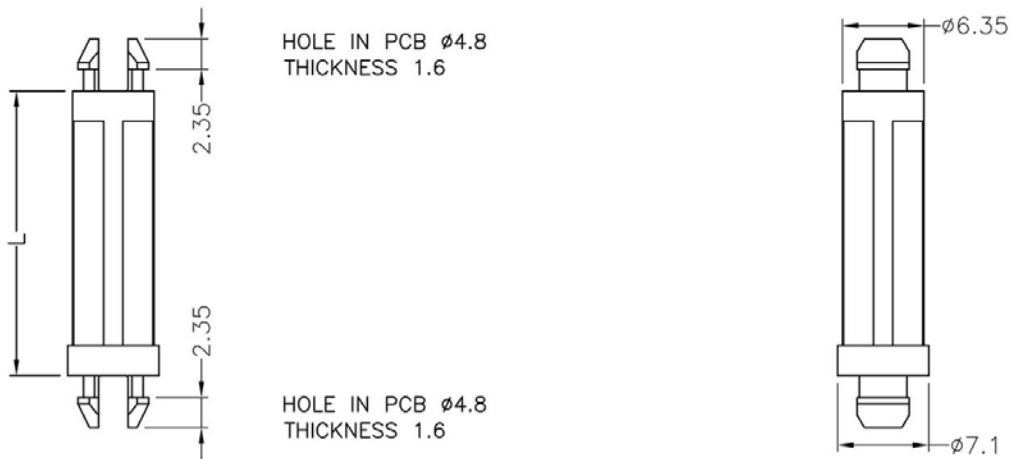
规格型号: PCSS-1547

- ◆ MATERIAL: NYLON 66(UL)
- ◆ FLAME CLASS: 94V-0,94V-2
- ◆ COLOR:NATURAL,BLACK
- ◆ UNIT: mm

用途: PC/PCB板与PC/PCB板间之固定, 不占空间。

可使用同等材质

PCSS-1547 结构图



PART NO	L	PACKAGE
PCSS-1547	25.4	1000

# 南京诺金电气有限公司

## Nanjing Nowking Electric Co., Ltd



产品名称: PC板|PCB板间隔柱

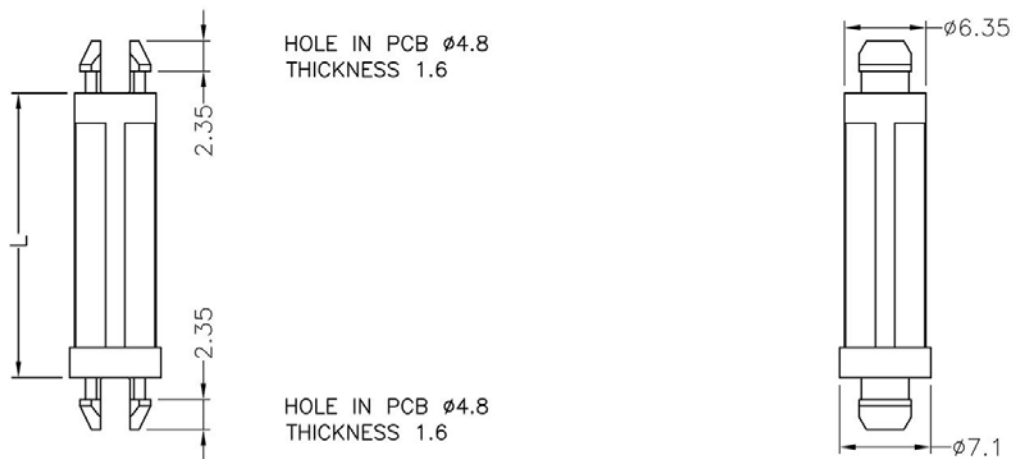
规格型号: **PCSS-1548**

- ◆ MATERIAL: NYLON 66(UL)
- ◆ FLAME CLASS: 94V-0,94V-2
- ◆ COLOR:NATURAL,BLACK
- ◆ UNIT: mm

用途: PC/PCB板与PC/PCB板间之固定, 不占空间。

可使用同等材质

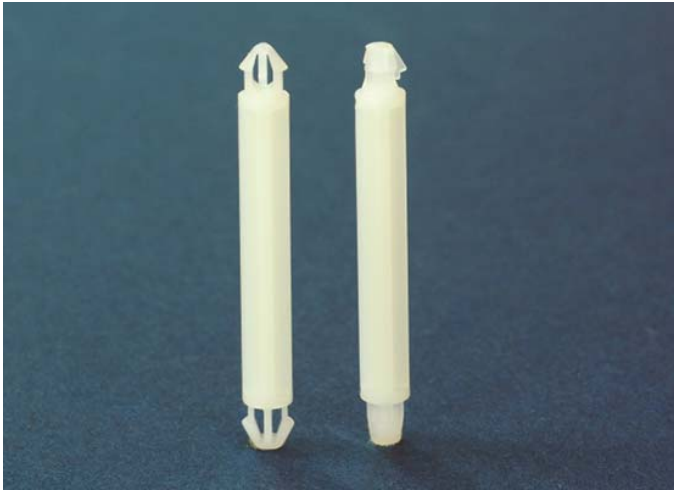
PCSS-1548 结构图



PART NO	L	PACKAGE
PCSS-1548	31.75	1000

# 南京诺金电气有限公司

## Nanjing Nowking Electric Co., Ltd



产品名称: PC 板|PCB 板间隔柱

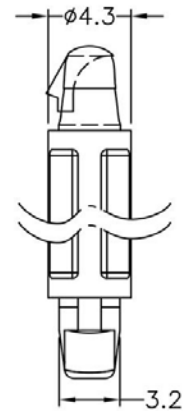
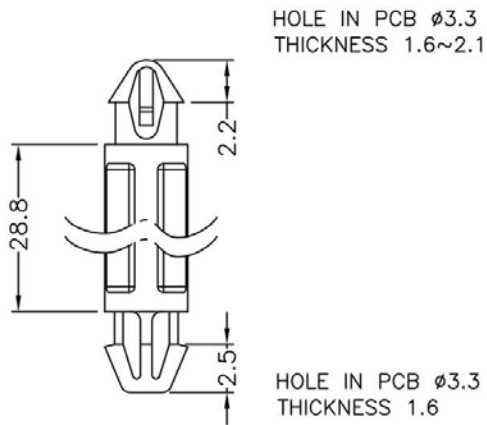
规格型号: **PCSS-1549**

- ◆ MATERIAL: NYLON 66(UL)
- ◆ FLAME CLASS: 94V-0,94V-2
- ◆ COLOR:NATURAL,BLACK
- ◆ UNIT: mm

用途: PC/PCB 板与 PC/PCB 板间之固定, 不占空间。

可使用同等材质

PCSS-1549 结构图



	PART NO	PACKAGE
	PCSS-1549	1000

# 南京诺金电气有限公司

## Nanjing Nowking Electric Co., Ltd



产品名称: PC 板|PCB 板间隔柱

规格型号: **PCSS-1550**

◆ MATERIAL: NYLON 66(UL)

◆ FLAME CLASS: 94V-0,94V-2

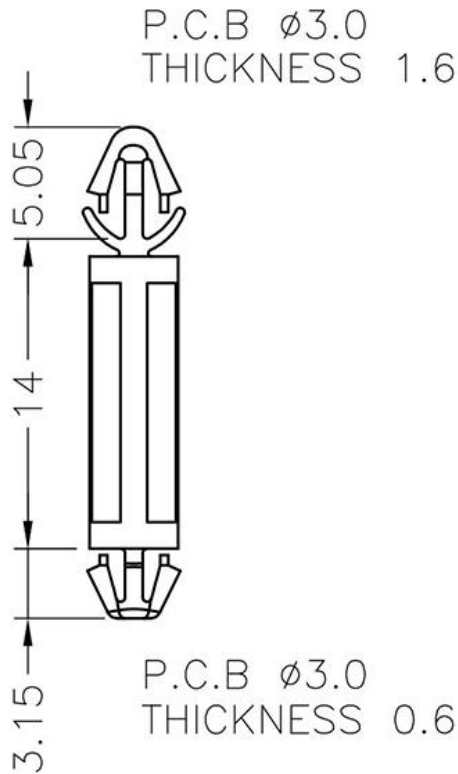
◆ COLOR: NATURAL, BLACK

◆ UNIT: mm

用途: PC/PCB 板与 PC/PCB 板间之固定, 不占空间。

可使用同等材质

PCSS-1550 结构图



	PART NO	PACKAGE
	PCSS-1550	1000

# 南京诺金电气有限公司

## Nanjing Nowking Electric Co., Ltd



产品名称: PC板|PCB板间隔柱

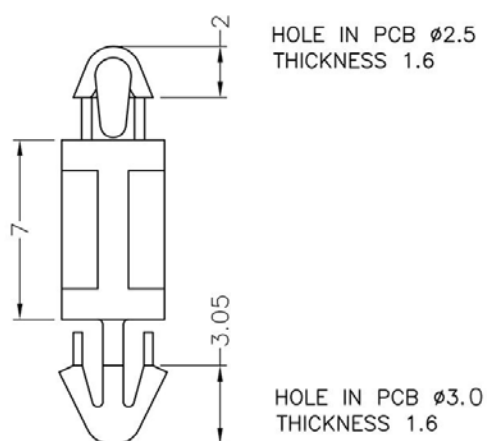
规格型号: PCSS-1551

- ◆ MATERIAL: NYLON 66(UL)
- ◆ FLAME CLASS: 94V-0,94V-2
- ◆ COLOR: NATURAL, BLACK
- ◆ UNIT: mm

用途: PC/PCB板与PC/PCB板间之固定, 不占空间。

可使用同等材质

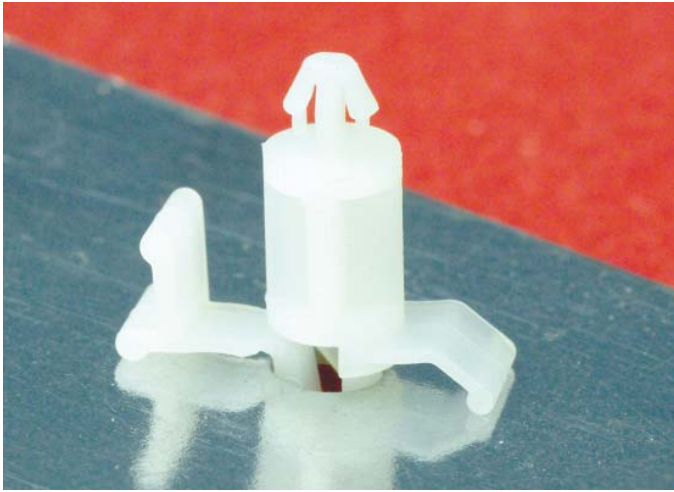
PCSS-1551 结构图



	PART NO	PACKAGE
	PCSS-1551	1000

# 南京诺金电气有限公司

## Nanjing Nowking Electric Co., Ltd



产品名称: PC板|PCB板间隔柱

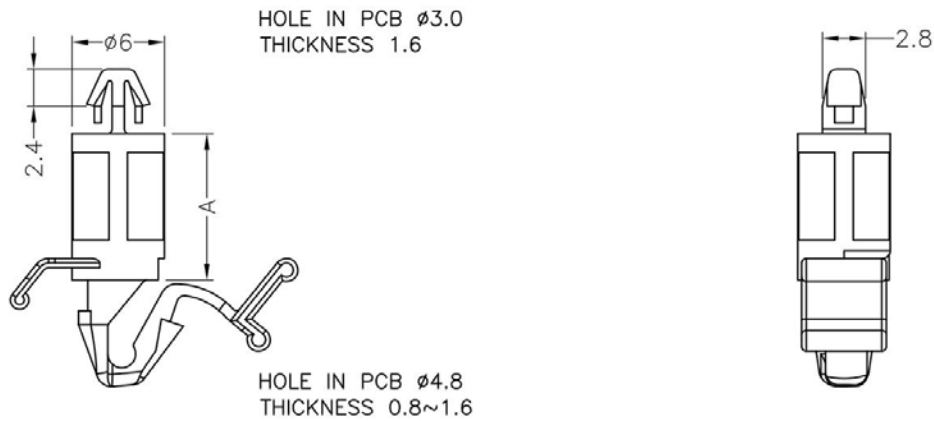
规格型号: **PCSS-1552**

- ◆ MATERIAL: NYLONG 66(UL)
- ◆ FLAME CLASS: 94V-0,94V-2
- ◆ COLOR:NATURAL,BLACK
- ◆ UNIT: mm

用途: PC/PCB板与PC/PCB板间之固定, 不占空间,可在板上拆卸。

可使用同等材质

PCSS-1552 结构图

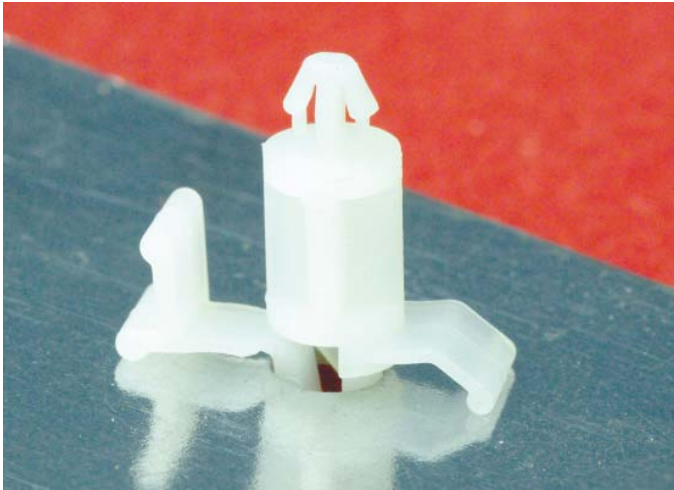


PART NO	A	PACKAGE
PCSS-1552	9.5	1000



# 南京诺金电气有限公司

## Nanjing Nowking Electric Co., Ltd



产品名称: PC板|PCB板间隔柱

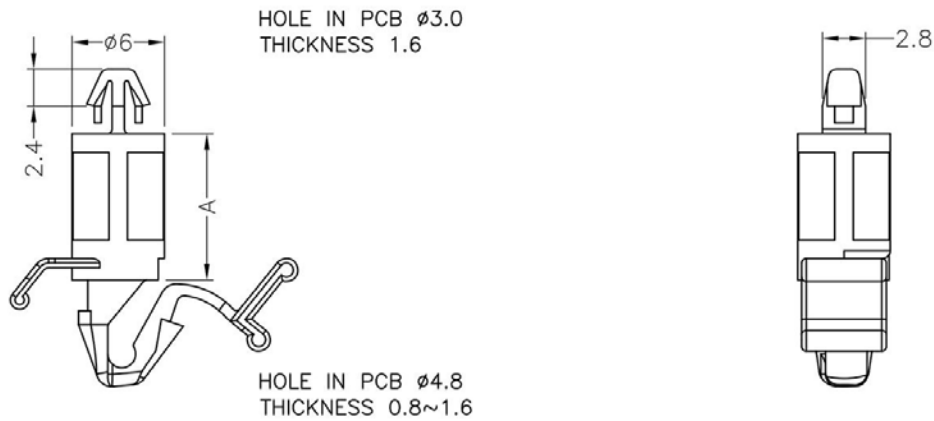
规格型号: PCSS-1553

- ◆ MATERIAL: NYLON 66(UL)
- ◆ FLAME CLASS: 94V-0,94V-2
- ◆ COLOR:NATURAL,BLACK
- ◆ UNIT: mm

用途: PC/PCB板与PC/PCB板间之固定, 不占空间,可在板上拆卸。

可使用同等材质

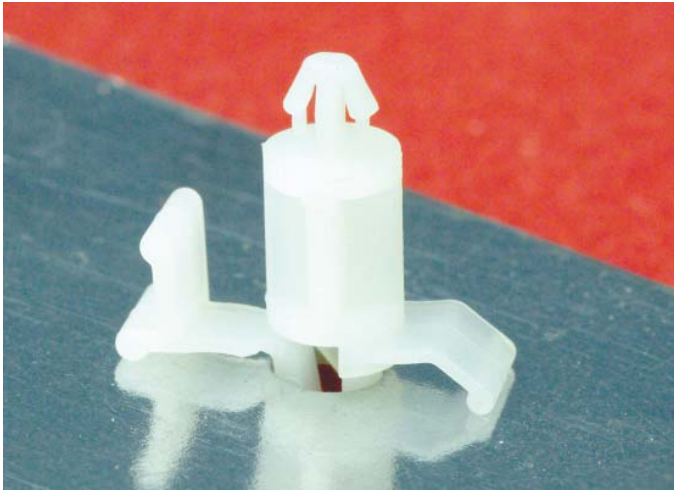
PCSS-1553 结构图



PART NO	A	PACKAGE
PCSS-1553	12.7	1000

# 南京诺金电气有限公司

## Nanjing Nowking Electric Co., Ltd



产品名称: **PC板|PCB板间隔柱**

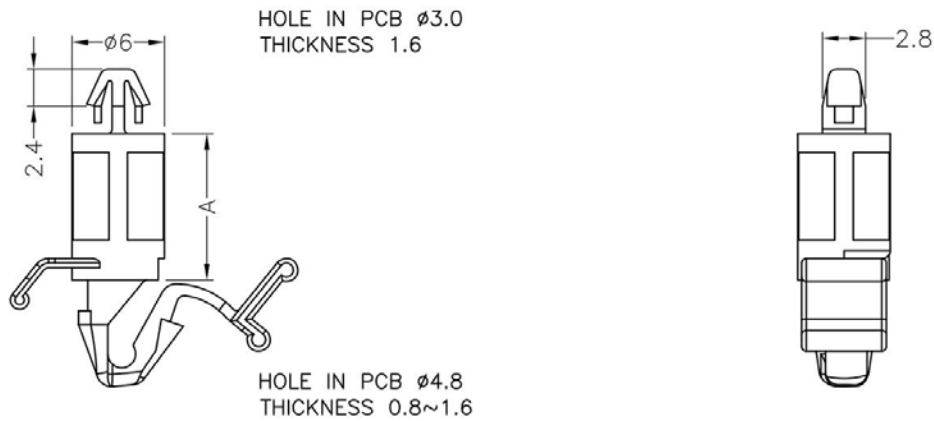
规格型号: **PCSS-1554**

- ◆ MATERIAL: NYLON 66(UL)
- ◆ FLAME CLASS: 94V-0,94V-2
- ◆ COLOR:NATURAL,BLACK
- ◆ UNIT: mm

用途: PC/PCB板与PC/PCB板间之固定, 不占空间,可在板上拆卸。

可使用同等材质

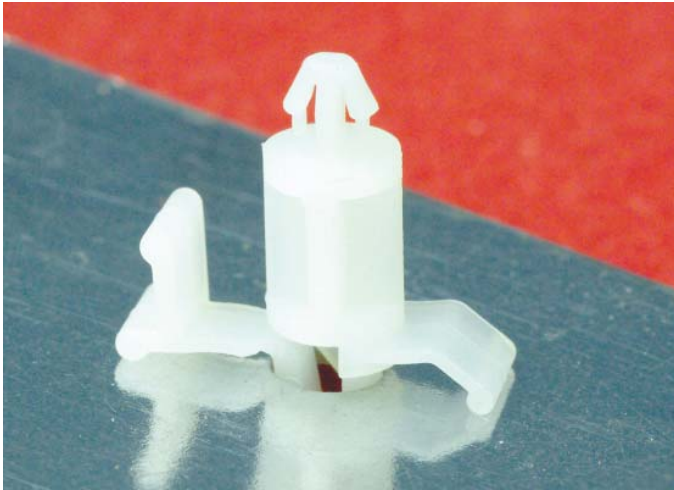
PCSS-1554 结构图



PART NO	A	PACKAGE
PCSS-1554	15.9	1000

# 南京诺金电气有限公司

## Nanjing Nowking Electric Co., Ltd



产品名称: **PC板|PCB板间隔柱**

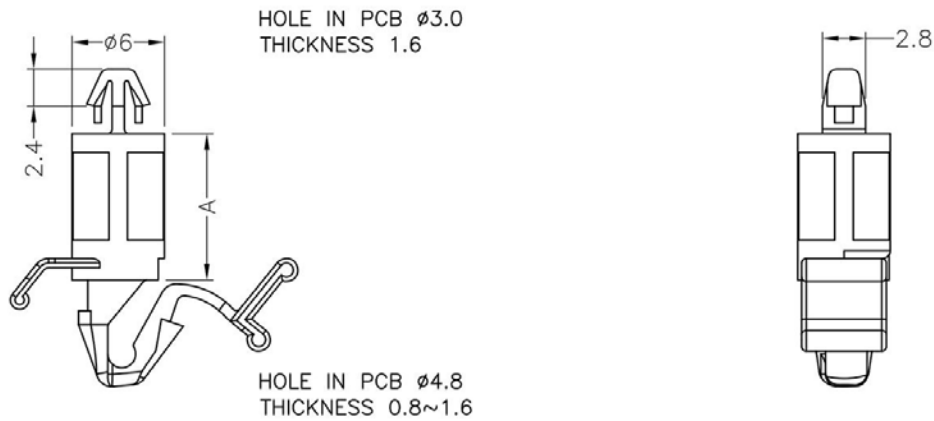
规格型号: **PCSS-1555**

- ◆ MATERIAL: NYLONG 66(UL)
- ◆ FLAME CLASS: 94V-0,94V-2
- ◆ COLOR:NATURAL,BLACK
- ◆ UNIT: mm

用途: PC/PCB板与PC/PCB板间之固定, 不占空间,可在板上拆卸。

可使用同等材质

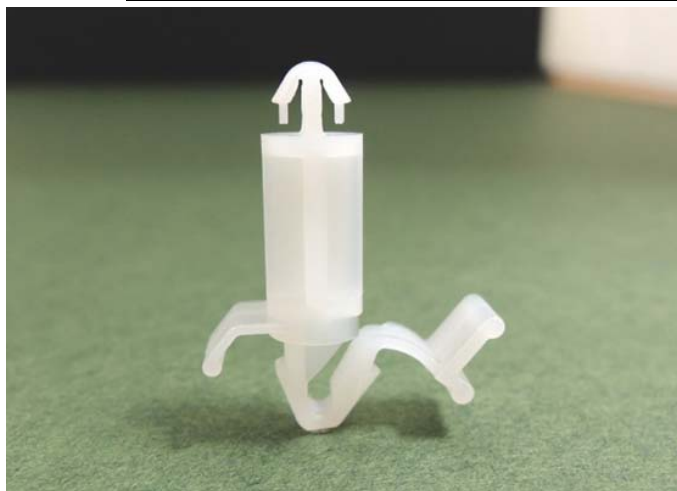
PCSS-1555 结构图



PART NO	A	PACKAGE
PCSS-1555	19.1	1000

# 南京诺金电气有限公司

## Nanjing Nowking Electric Co., Ltd



产品名称: **PC板|PCB板间隔柱**

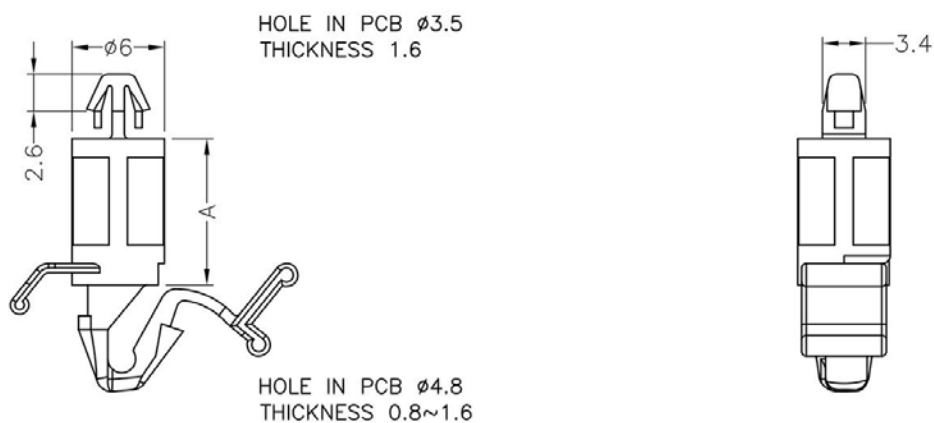
规格型号: **PCSS-1556**

- ◆ MATERIAL: NYLONG 66(UL)
- ◆ FLAME CLASS: 94V-0,94V-2
- ◆ COLOR:NATURAL,BLACK
- ◆ UNIT: mm

用途: PC/PCB板与PC/PCB板间之固定, 不占空间,可在板上拆卸。

可使用同等材质

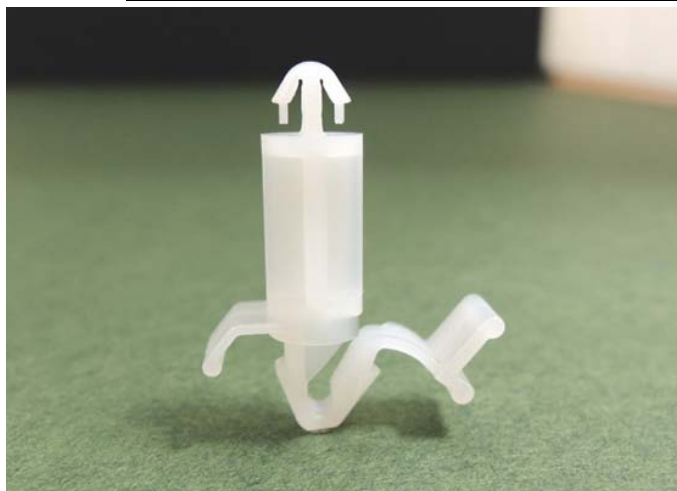
PCSS-1556 结构图



PART NO	A	PACKAGE
PCSS-1556	9.5	1000

# 南京诺金电气有限公司

## Nanjing Nowking Electric Co., Ltd



产品名称: **PC板|PCB板间隔柱**

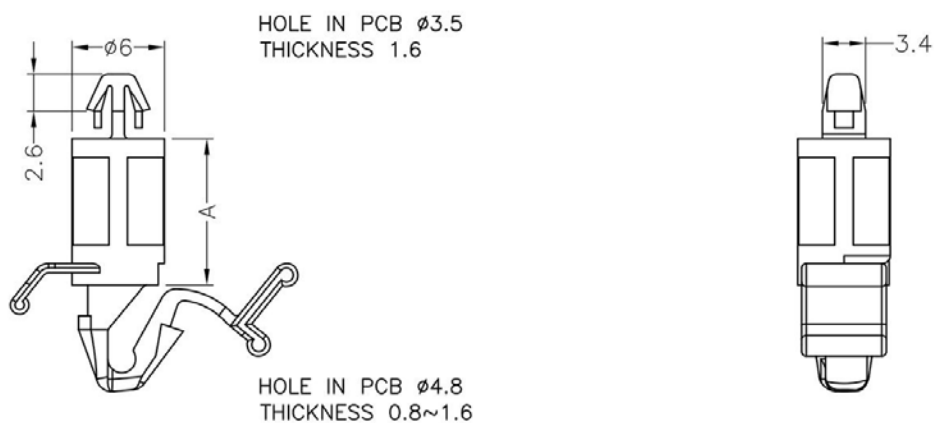
规格型号: **PCSS-1557**

- ◆ MATERIAL: NYLONG 66(UL)
- ◆ FLAME CLASS: 94V-0,94V-2
- ◆ COLOR:NATURAL,BLACK
- ◆ UNIT: mm

用途: PC/PCB板与PC/PCB板间之固定, 不占空间,可在板上拆卸。

可使用同等材质

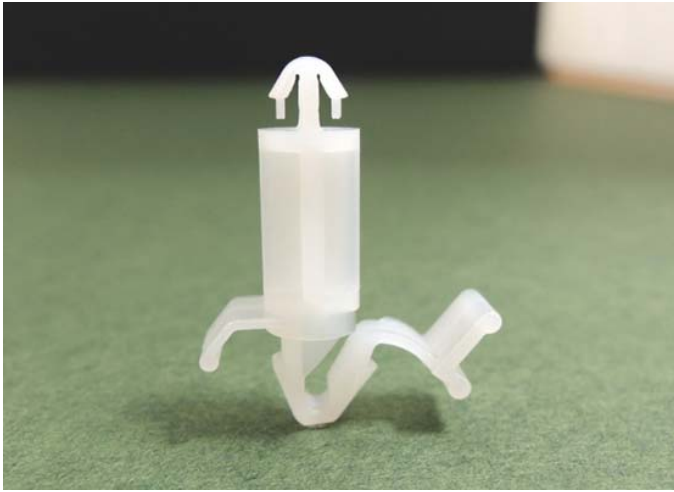
PCSS-1557 结构图



PART NO	A	PACKAGE
PCSS-1557	12.7	1000

# 南京诺金电气有限公司

## Nanjing Nowking Electric Co., Ltd



产品名称: PC板|PCB板间隔柱

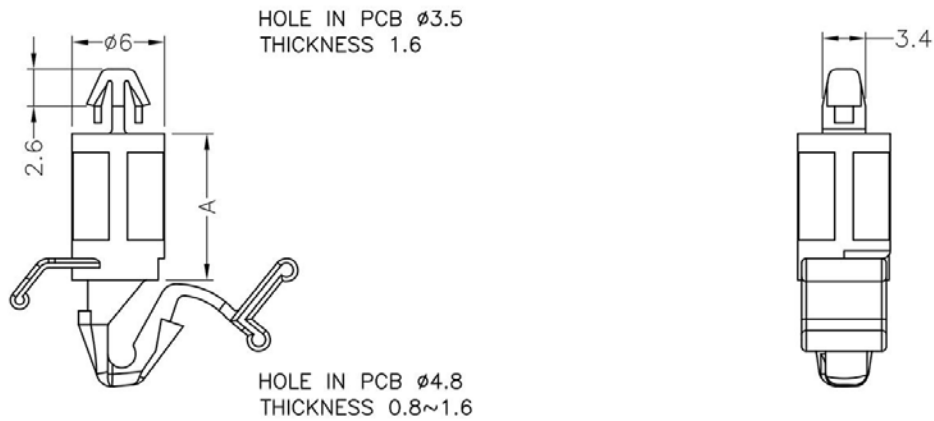
规格型号: PCSS-1558

- ◆ MATERIAL: NYLONG 66(UL)
- ◆ FLAME CLASS: 94V-0,94V-2
- ◆ COLOR:NATURAL,BLACK
- ◆ UNIT: mm

用途: PC/PCB板与PC/PCB板间之固定, 不占空间,可在板上拆卸。

可使用同等材质

PCSS-1558 结构图



PART NO	A	PACKAGE
PCSS-1558	15.9	1000

# 南京诺金电气有限公司

## Nanjing Nowking Electric Co., Ltd



产品名称: **PC板|PCB板间隔柱**

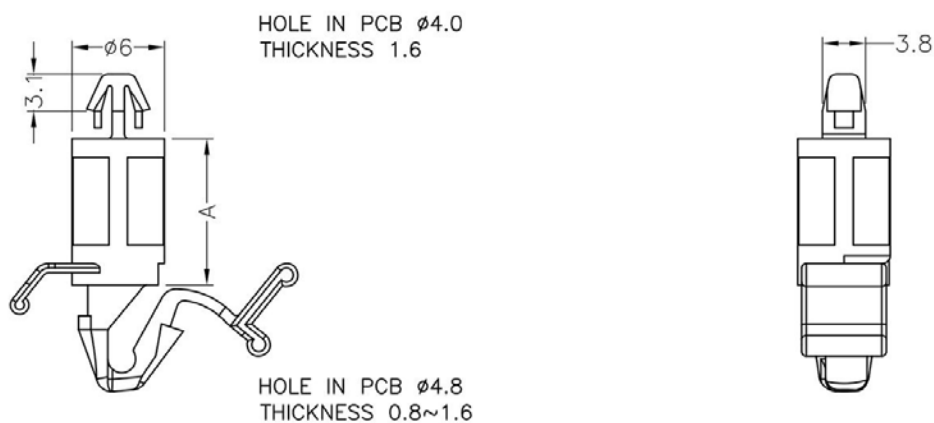
规格型号: **PCSS-1559**

- ◆ MATERIAL: NYLONG 66(UL)
- ◆ FLAME CLASS: 94V-0,94V-2
- ◆ COLOR:NATURAL,BLACK
- ◆ UNIT: mm

用途: PC/PCB板与PC/PCB板间之固定, 不占空间,可在板上拆卸。

可使用同等材质

PCSS-1559 结构图



PART NO	A	PACKAGE
PCSS-1559	12.7	1000

# 南京诺金电气有限公司

## Nanjing Nowking Electric Co., Ltd



产品名称: **PC板|PCB板间隔柱**

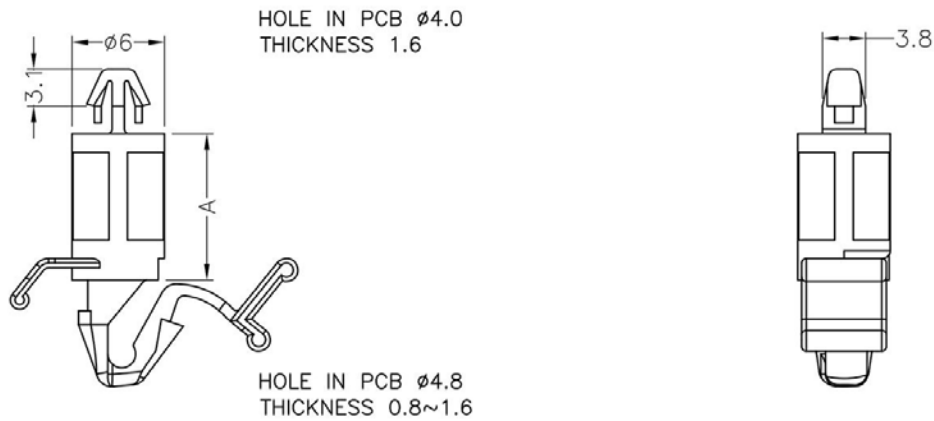
规格型号: **PCSS-1560**

- ◆ MATERIAL: NYLON 66(UL)
- ◆ FLAME CLASS: 94V-0,94V-2
- ◆ COLOR:NATURAL,BLACK
- ◆ UNIT: mm

用途: PC/PCB板与PC/PCB板间之固定, 不占空间,可在板上拆卸。

可使用同等材质

PCSS-1560 结构图



PART NO	A	PACKAGE
PCSS-1560	9.5	1000



# 南京诺金电气有限公司

## Nanjing Nowking Electric Co., Ltd



产品名称: **PC板|PCB板间隔柱**

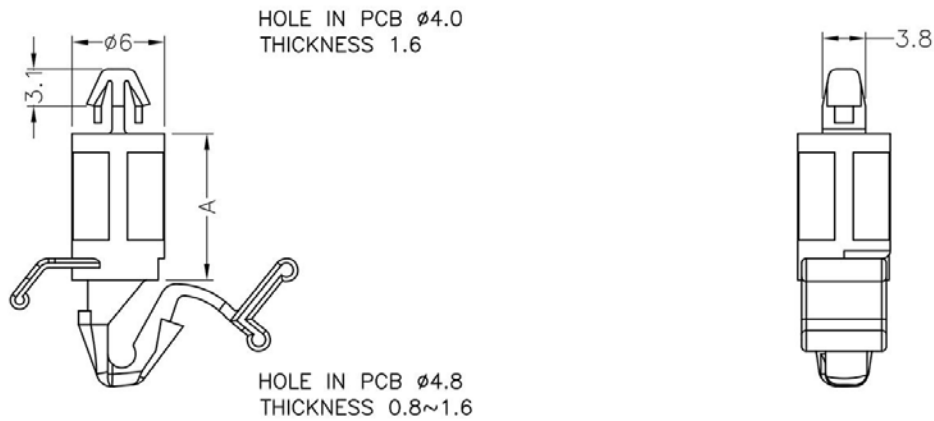
规格型号: **PCSS-1561**

- ◆ MATERIAL: NYLON 66(UL)
- ◆ FLAME CLASS: 94V-0,94V-2
- ◆ COLOR:NATURAL,BLACK
- ◆ UNIT: mm

用途: PC/PCB板与PC/PCB板间之固定, 不占空间,可在板上拆卸。

可使用同等材质

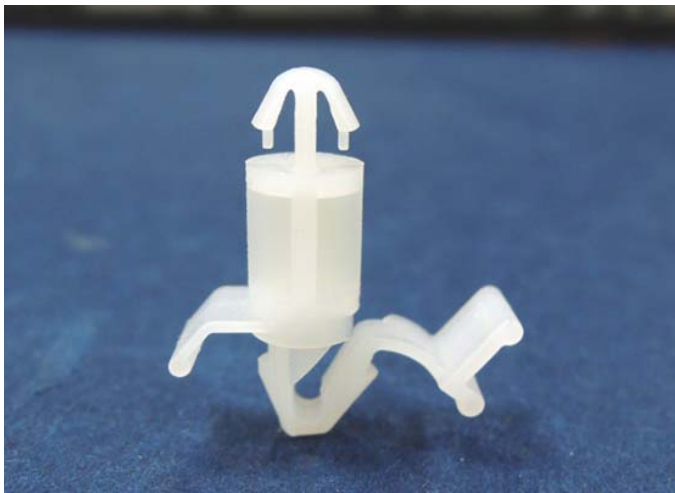
PCSS-1561 结构图



PART NO	A	PACKAGE
PCSS-1561	15.9	1000

# 南京诺金电气有限公司

## Nanjing Nowking Electric Co., Ltd



产品名称: **PC板|PCB板间隔柱**

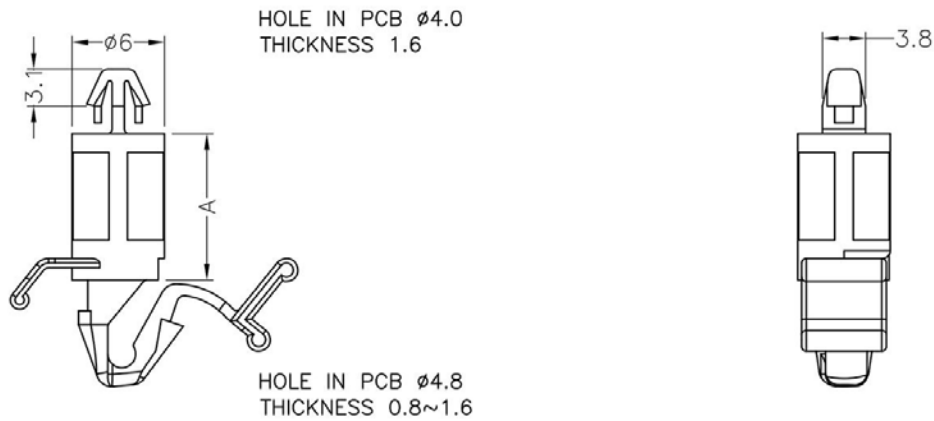
规格型号: **PCSS-1562**

- ◆ MATERIAL: NYLON 66(UL)
- ◆ FLAME CLASS: 94V-0,94V-2
- ◆ COLOR:NATURAL,BLACK
- ◆ UNIT: mm

用途: PC/PCB板与PC/PCB板间之固定, 不占空间,可在板上拆卸。

可使用同等材质

PCSS-1562 结构图



PART NO	A	PACKAGE
PCSS-1562	19.1	1000

# 南京诺金电气有限公司

## Nanjing Nowking Electric Co., Ltd



产品名称: PC 板|PCB 板间隔柱

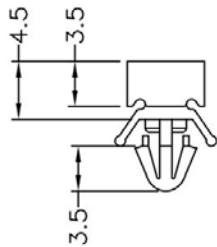
规格型号: **PCSS-1563**

- ◆ MATERIAL: NYLON 66(UL)
- ◆ FLAME CLASS: 94V-0,94V-2
- ◆ COLOR:NATURAL,BLACK
- ◆ UNIT: mm

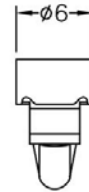
用途: 一端固定于机板上, 另一端支撑 PC/PCB 板, 避免下陷造成短路, PC/PCB 板免钻孔。

可使用同等材质

PCSS-1563 结构图



HOLE IN PCB  $\phi$ 3.5  
THICKNESS 1.2~1.6



PART NO	A	B	PACKAGE
PCSS-1563	4.5	3.5	1000

# 南京诺金电气有限公司

## Nanjing Nowking Electric Co., Ltd



产品名称: PC板|PCB板间隔柱

规格型号: PCSS-1564

- ◆ MATERIAL: NYLONG 66(UL)
- ◆ FLAME CLASS: 94V-0,94V-2
- ◆ COLOR:NATURAL,BLACK
- ◆ UNIT: mm

用途: 一端固定于机板上, 另一端支撑  
PC/PCB板, 避免下陷造成短路, PC/PCB  
板免钻孔。

可使用同等材质

PCSS-1564 结构图



PART NO	A	B	PACKAGE
PCSS-1564	7.0	6.0	1000

# 南京诺金电气有限公司

## Nanjing Nowking Electric Co., Ltd



产品名称: PC板|PCB板间隔柱

规格型号: PCSS-1565

- ◆ MATERIAL: NYLONG 66(UL)
- ◆ FLAME CLASS: 94V-0,94V-2
- ◆ COLOR:NATURAL,BLACK
- ◆ UNIT: mm

用途: 一端固定于机板上, 另一端支撑  
PC/PCB板, 避免下陷造成短路, PC/PCB  
板免钻孔。

可使用同等材质

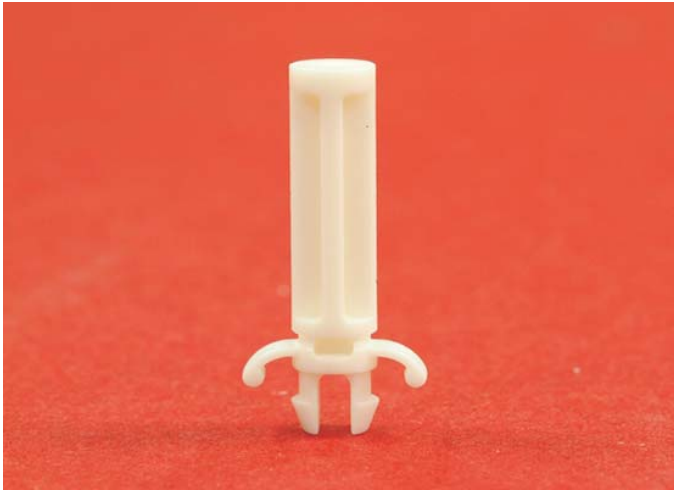
PCSS-1565 结构图



PART NO	A	B	PACKAGE
PCSS-1565	12.0	11.0	1000

# 南京诺金电气有限公司

## Nanjing Nowking Electric Co., Ltd



产品名称: PC板|PCB板间隔柱

规格型号: PCSS-1566

◆ MATERIAL: NYLON 66(UL)

◆ FLAME CLASS: 94V-0,94V-2

◆ COLOR:NATURAL,BLACK

◆ UNIT: mm

用途: 一端固定于机板上, 另一端支撑

PC/PCB板, 避免下陷造成短路, PC/PCB板免钻孔。

可使用同等材质

PCSS-1566 结构图



	PART NO	PACKAGE
	PCSS-1566	1000

# 南京诺金电气有限公司

## Nanjing Nowking Electric Co., Ltd



产品名称: PC板|PCB板间隔柱

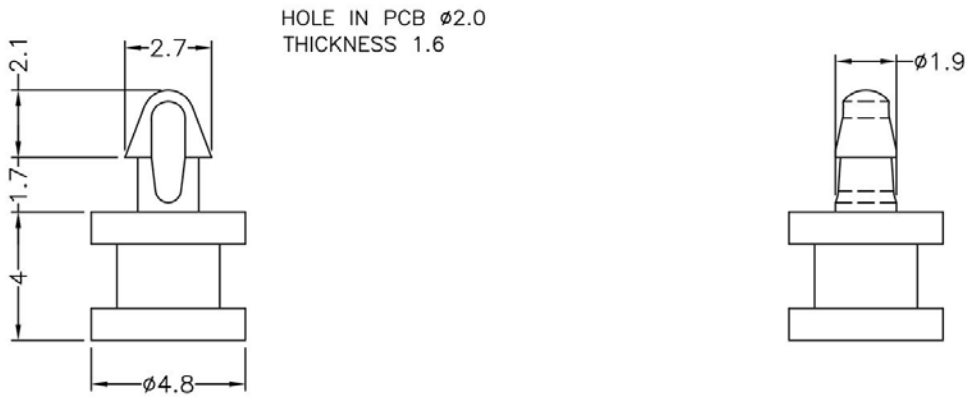
规格型号: **PCSS-1567**

- ◆ MATERIAL: NYLON 66(UL)
- ◆ FLAME CLASS: 94V-0,94V-2
- ◆ COLOR: NATURAL, BLACK, WHITE
- ◆ UNIT: mm

用途: PC/PCB板与PC/PCB板间之固定, 不占空间。

可使用同等材质

PCSS-1567 结构图



	PART NO	PACKAGE
	PCSS-1567	1000

# 南京诺金电气有限公司

## Nanjing Nowking Electric Co., Ltd



产品名称: PC 板|PCB 板间隔柱

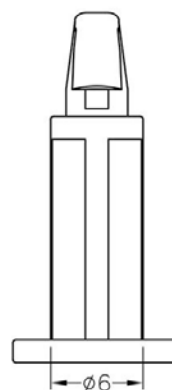
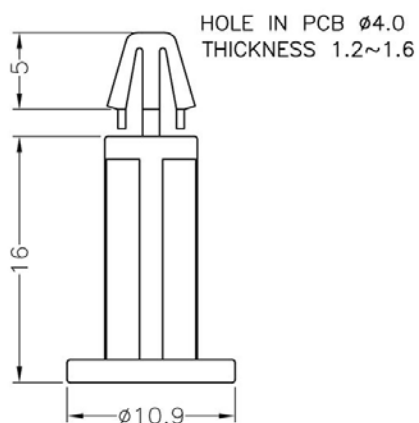
规格型号: **PCSS-1568**

- ◆ MATERIAL: NYLONG 66(UL)
- ◆ FLAME CLASS: 94V-0,94V-2
- ◆ COLOR:NATURAL,BLACK,WHITE
- ◆ UNIT: mm

用途: 支撑 PC/PCB 板, 使中间不致震动, 载重而凹陷短路。

可使用同等材质

PCSS-1568 结构图



	PART NO	PACKAGE
	PCSS-1568	1000



# 南京诺金电气有限公司

## Nanjing Nowking Electric Co., Ltd



产品名称: PC 板|PCB 板间隔柱

规格型号: **PCSS-1569**

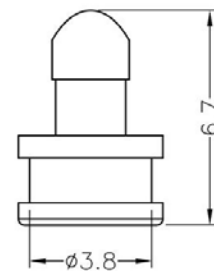
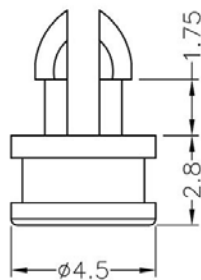
- ◆ MATERIAL: NYLON 66(UL)
- ◆ FLAME CLASS: 94V-0,94V-2
- ◆ COLOR:NATURAL,BLACK,WHITE
- ◆ UNIT: mm

用途: 支撑 PC/PCB 板, 使中间不致震动, 载重而凹陷短路。

可使用同等材质

PCSS-1569 结构图

HOLE IN PCB  $\phi 2.3$   
THICKNESS 1.6



	PART NO	PACKAGE
	PCSS-1569	1000

# 南京诺金电气有限公司

## Nanjing Nowking Electric Co., Ltd



产品名称: **PC板|PCB板间隔柱**

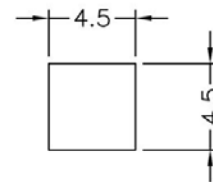
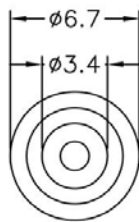
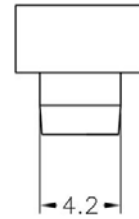
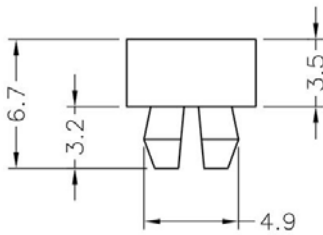
规格型号: **PCSS-1570**

- ◆ MATERIAL: NYLON 66(UL)
- ◆ FLAME CLASS: 94V-0,94V-2
- ◆ COLOR: NATURAL, BLACK, ORANGE
- ◆ UNIT: mm

用途: 配合螺丝使用于 PC/PCB 板的固定。

可使用同等材质

PCSS-1570 结构图

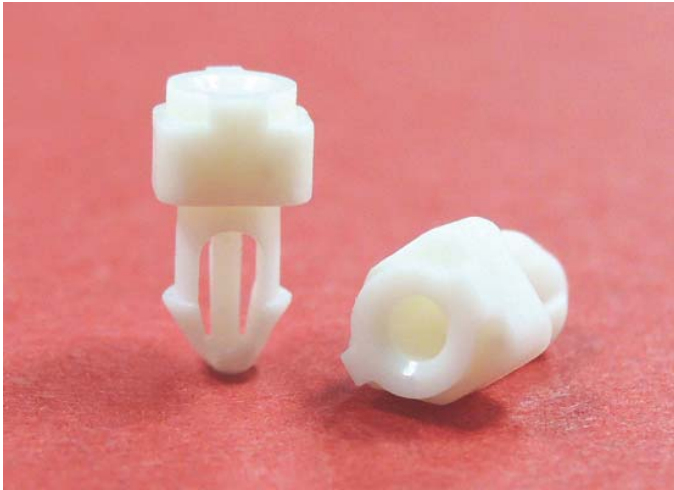


MOUNTING HOLE

	PART NO	PACKAGE
	PCSS-1570	1000

# 南京诺金电气有限公司

## Nanjing Nowking Electric Co., Ltd



产品名称: **PC板|PCB板间隔柱**

规格型号: **PCSS-1571**

◆ MATERIAL: NYLON 66(UL)

◆ FLAME CLASS: 94V-0,94V-2

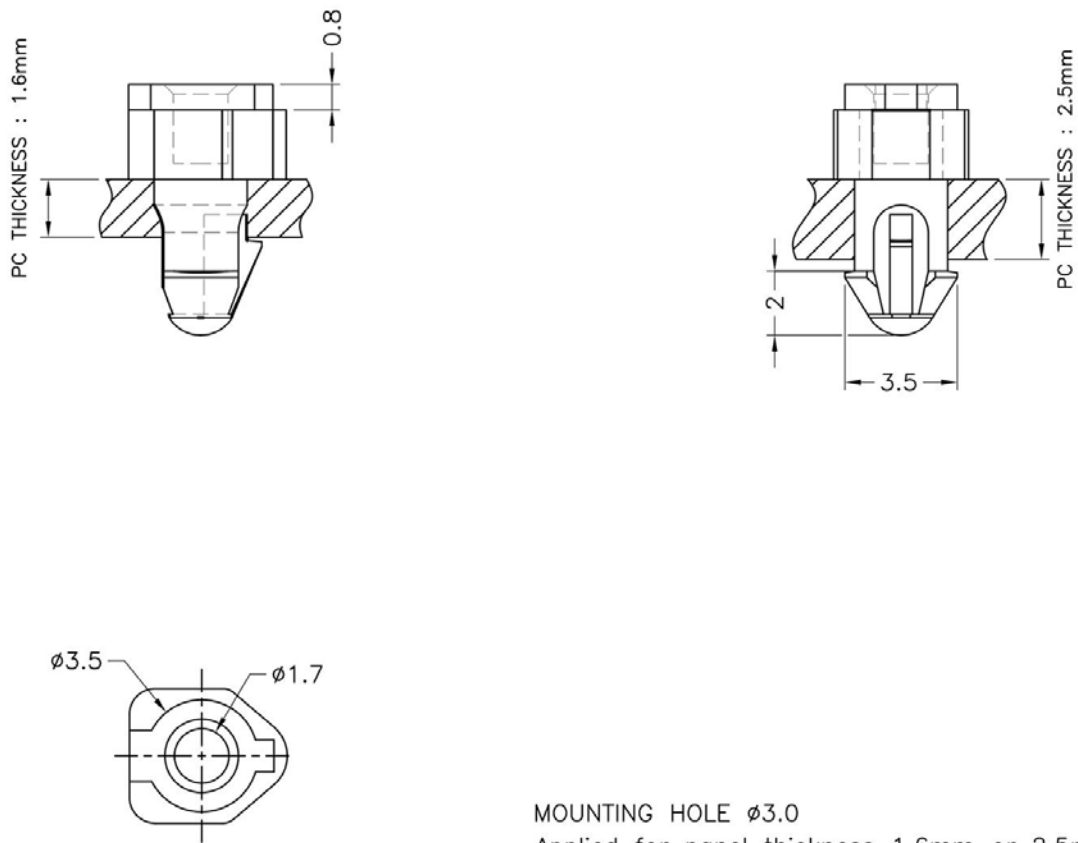
◆ COLOR: NATURAL, BLACK

◆ UNIT: mm

用途: 固定 1.6 或 2.5 板厚之 PC/PCB 板。

可使用同等材质

PCSS-1571 结构图



PART NO	A	B	C	E	PACKAGE
PCSS-1571	-	-	-	-	1000

# 南京诺金电气有限公司

## Nanjing Nowking Electric Co., Ltd



产品名称: PC板|PCB板间隔柱

规格型号: **PCSS-1572**

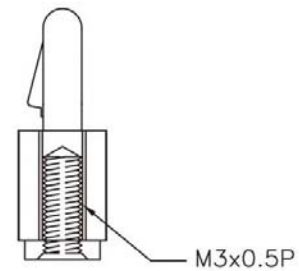
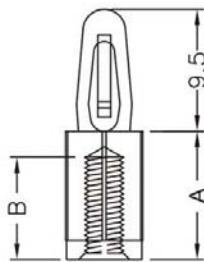
- ◆ MATERIAL: NYLON 66(UL)
- ◆ FLAME CLASS: 94V-0,94V-2
- ◆ COLOR: NATURAL, BLACK
- ◆ UNIT: mm

用途: PC/PCB板与PC/PCB板间之固定, 不占空间。

可使用同等材质

PCSS-1572 结构图

HOLE IN P.C.B  $\phi 4.0$   
P.C.B THICKNESS 1.6



PART NO	A	B	PACKAGE
PCSS-1572	10.0	8.0	1000

# 南京诺金电气有限公司

## Nanjing Nowking Electric Co., Ltd



产品名称: PC板|PCB板间隔柱

规格型号: PCSS-1573

◆ MATERIAL: NYLON 66(UL)

◆ FLAME CLASS: 94V-0,94V-2

◆ COLOR:NATURAL,BLACK

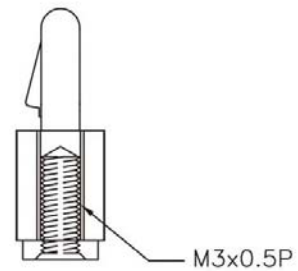
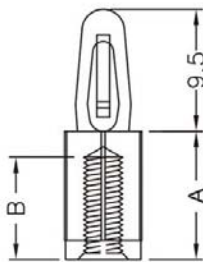
◆ UNIT: mm

用途: PC/PCB板与PC/PCB板间之固定, 不占空间。

可使用同等材质

PCSS-1573 结构图

HOLE IN P.C.B  $\phi 4.0$   
P.C.B THICKNESS 1.6



PART NO	A	B	PACKAGE
PCSS-1573	15.0	10.0	1000

# 南京诺金电气有限公司

## Nanjing Nowking Electric Co., Ltd



产品名称: PC板|PCB板间隔柱

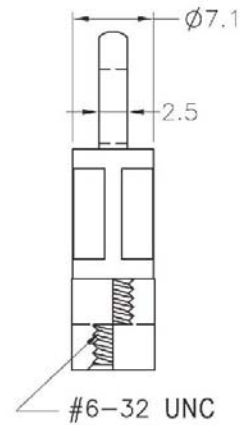
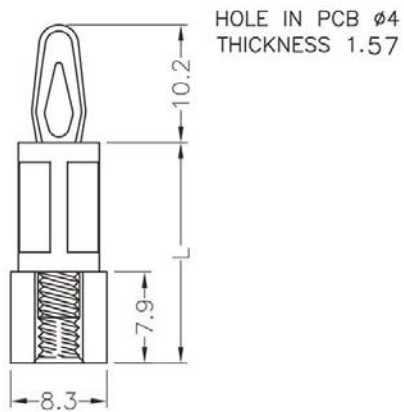
规格型号: **PCSS-1574**

- ◆ MATERIAL: NYLON 66(UL)
- ◆ FLAME CLASS: 94V-0,94V-2
- ◆ COLOR: NATURAL, BLACK
- ◆ UNIT: mm

用途: PC/PCB板与PC/PCB板间之固定, 不占空间。

可使用同等材质

PCSS-1574 结构图



	PART NO	L	PACKAGE
	PCSS-1574	25.4	1000

# 南京诺金电气有限公司

## Nanjing Nowking Electric Co., Ltd



产品名称: PC板|PCB板间隔柱

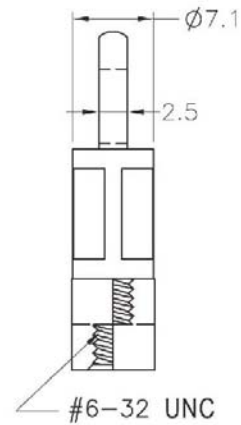
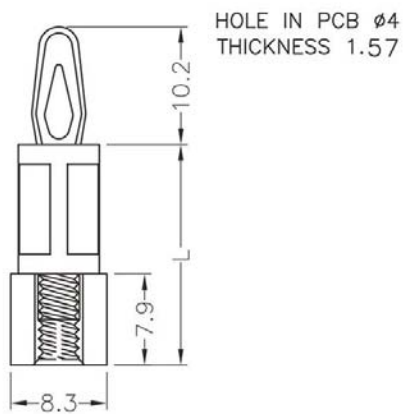
规格型号: **PCSS-1575**

- ◆ MATERIAL: NYLON 66(UL)
- ◆ FLAME CLASS: 94V-0,94V-2
- ◆ COLOR: NATURAL, BLACK
- ◆ UNIT: mm

用途: PC/PCB板与PC/PCB板间之固定, 不占空间。

可使用同等材质

PCSS-1575 结构图



	PART NO	L	PACKAGE
	PCSS-1575	22.2	1000

# 南京诺金电气有限公司

## Nanjing Nowking Electric Co., Ltd



产品名称: PC板|PCB板间隔柱

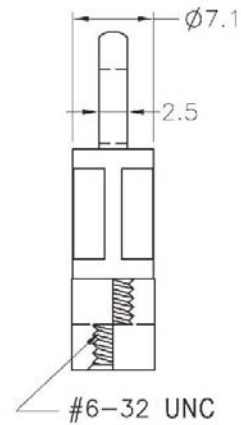
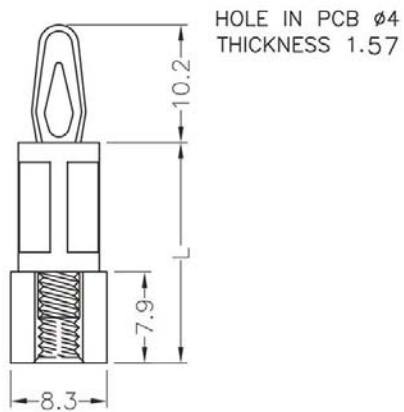
规格型号: **PCSS-1576**

- ◆ MATERIAL: NYLON 66(UL)
- ◆ FLAME CLASS: 94V-0,94V-2
- ◆ COLOR: NATURAL, BLACK
- ◆ UNIT: mm

用途: PC/PCB板与PC/PCB板间之固定, 不占空间。

可使用同等材质

PCSS-1576 结构图



	PART NO	L	PACKAGE
	PCSS-1576	9.5	1000



# 南京诺金电气有限公司

## Nanjing Nowking Electric Co., Ltd



产品名称: PC板|PCB板间隔柱

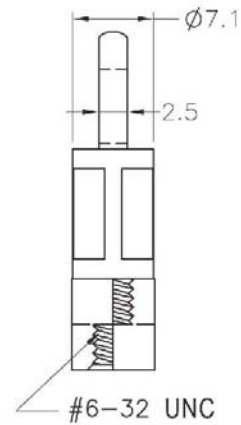
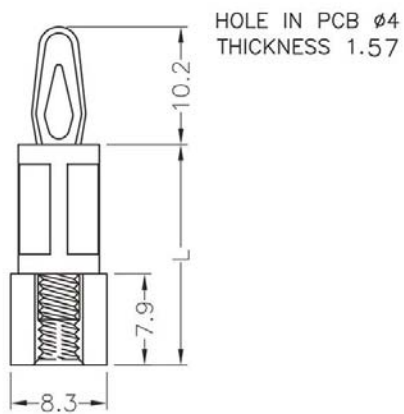
规格型号: PCSS-1577

- ◆ MATERIAL: NYLON 66(UL)
- ◆ FLAME CLASS: 94V-0,94V-2
- ◆ COLOR: NATURAL, BLACK
- ◆ UNIT: mm

用途: PC/PCB板与PC/PCB板间之固定, 不占空间。

可使用同等材质

PCSS-1577 结构图



	PART NO	L	PACKAGE
	PCSS-1577	12.7	1000

# 南京诺金电气有限公司

## Nanjing Nowking Electric Co., Ltd



产品名称: PC板|PCB板间隔柱

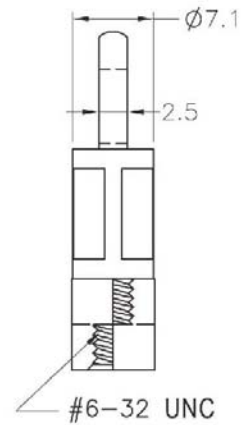
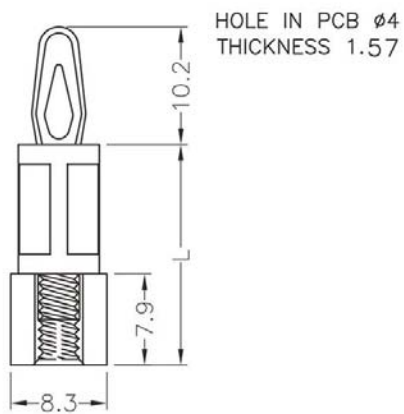
规格型号: **PCSS-1578**

- ◆ MATERIAL: NYLON 66(UL)
- ◆ FLAME CLASS: 94V-0,94V-2
- ◆ COLOR: NATURAL, BLACK
- ◆ UNIT: mm

用途: PC/PCB板与PC/PCB板间之固定, 不占空间。

可使用同等材质

PCSS-1578 结构图



	PART NO	L	PACKAGE
	PCSS-1578	15.9	1000

# 南京诺金电气有限公司

## Nanjing Nowking Electric Co., Ltd



产品名称: PC板|PCB板间隔柱

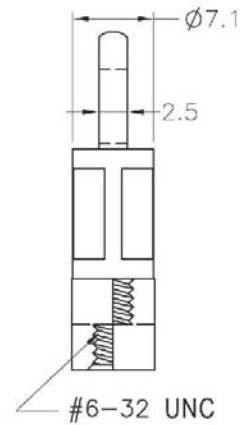
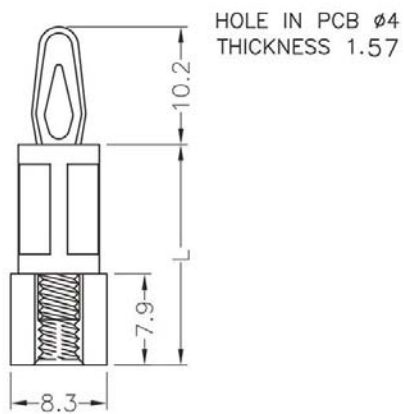
规格型号: **PCSS-1579**

- ◆ MATERIAL: NYLON 66(UL)
- ◆ FLAME CLASS: 94V-0,94V-2
- ◆ COLOR: NATURAL, BLACK
- ◆ UNIT: mm

用途: PC/PCB板与PC/PCB板间之固定, 不占空间。

可使用同等材质

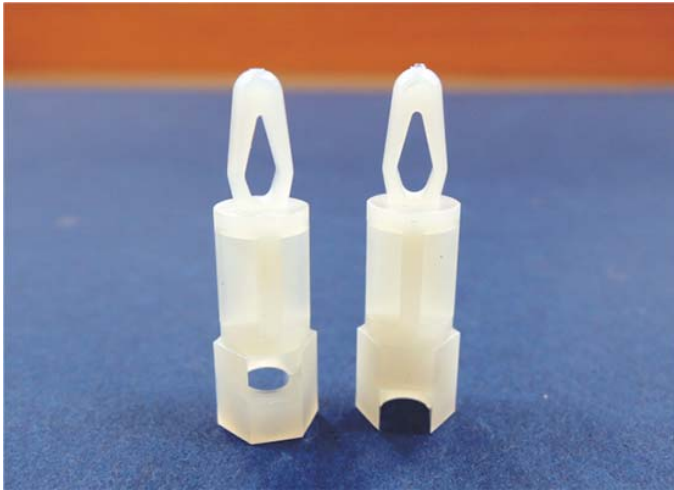
PCSS-1579 结构图



	PART NO	L	PACKAGE
	PCSS-1579	19.1	1000

# 南京诺金电气有限公司

## Nanjing Nowking Electric Co., Ltd



产品名称: PC板|PCB板间隔柱

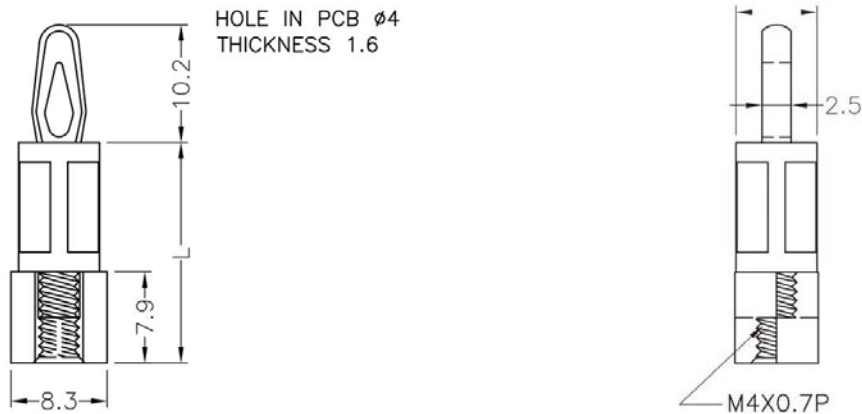
规格型号: **PCSS-1580**

- ◆ MATERIAL: NYLON 66(UL)
- ◆ FLAME CLASS: 94V-0,94V-2
- ◆ COLOR: NATURAL, BLACK
- ◆ UNIT: mm

用途: PC/PCB板与PC/PCB板间之固定, 不占空间。

可使用同等材质

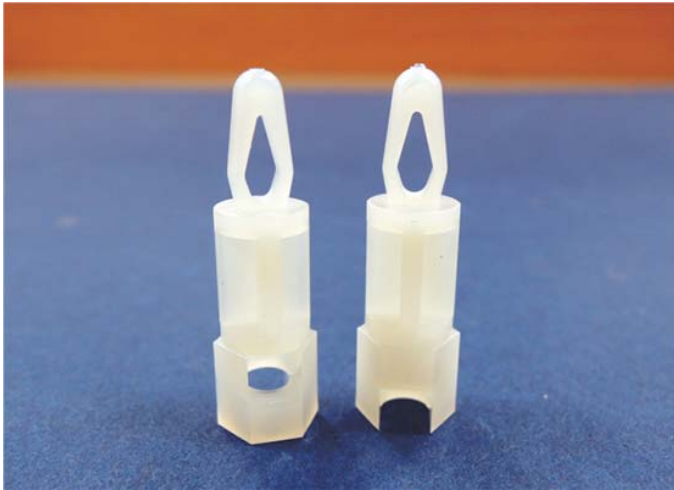
PCSS-1580 结构图



9.5	PART NO	L	PACKAGE
	PCSS-1580	9.5	1000

# 南京诺金电气有限公司

## Nanjing Nowking Electric Co., Ltd



产品名称: PC板|PCB板间隔柱

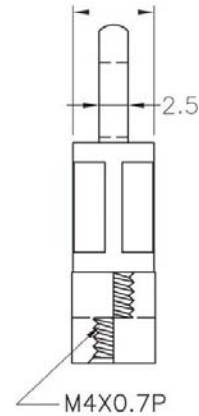
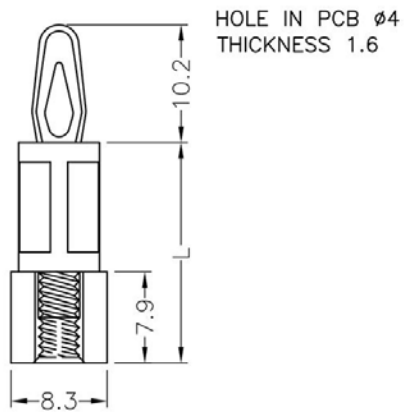
规格型号: **PCSS-1581**

- ◆ MATERIAL: NYLON 66(UL)
- ◆ FLAME CLASS: 94V-0,94V-2
- ◆ COLOR: NATURAL, BLACK
- ◆ UNIT: mm

用途: PC/PCB板与PC/PCB板间之固定, 不占空间。

可使用同等材质

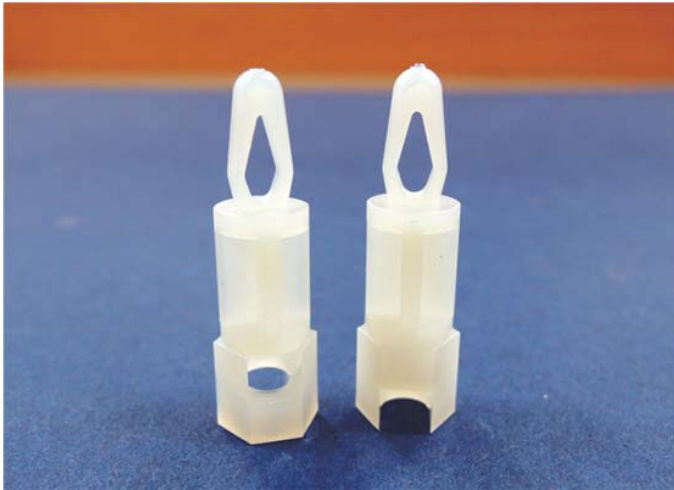
PCSS-1581 结构图



9.5	PART NO	L	PACKAGE
	PCSS-1581	12.7	1000

# 南京诺金电气有限公司

## Nanjing Nowking Electric Co., Ltd



产品名称: PC板|PCB板间隔柱

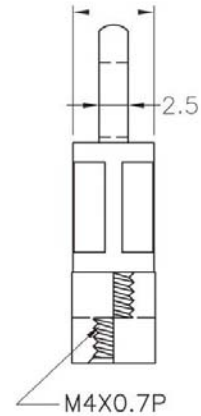
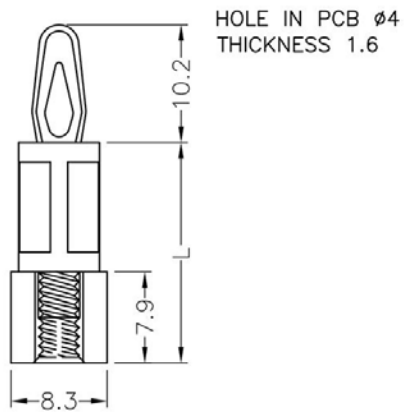
规格型号: **PCSS-1582**

- ◆ MATERIAL: NYLON 66(UL)
- ◆ FLAME CLASS: 94V-0,94V-2
- ◆ COLOR: NATURAL, BLACK
- ◆ UNIT: mm

用途: PC/PCB板与PC/PCB板间之固定, 不占空间。

可使用同等材质

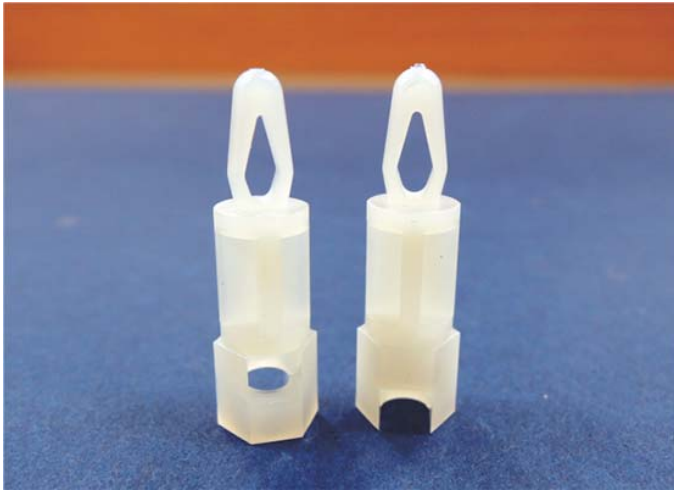
PCSS-1582 结构图



9.5	PART NO	L	PACKAGE
	PCSS-1582	15.9	1000

# 南京诺金电气有限公司

## Nanjing Nowking Electric Co., Ltd



产品名称: PC板|PCB板间隔柱

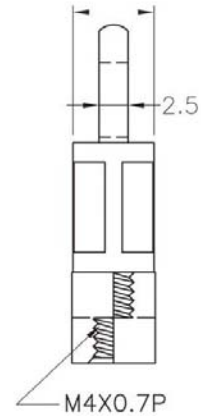
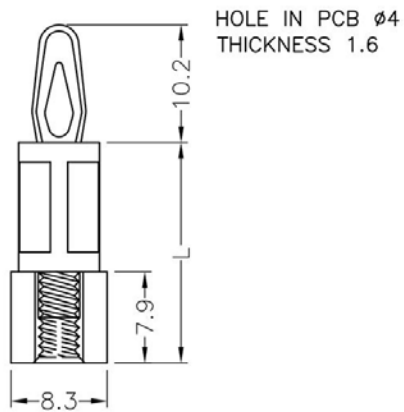
规格型号: **PCSS-1583**

- ◆ MATERIAL: NYLON 66(UL)
- ◆ FLAME CLASS: 94V-0,94V-2
- ◆ COLOR: NATURAL, BLACK
- ◆ UNIT: mm

用途: PC/PCB板与PC/PCB板间之固定, 不占空间。

可使用同等材质

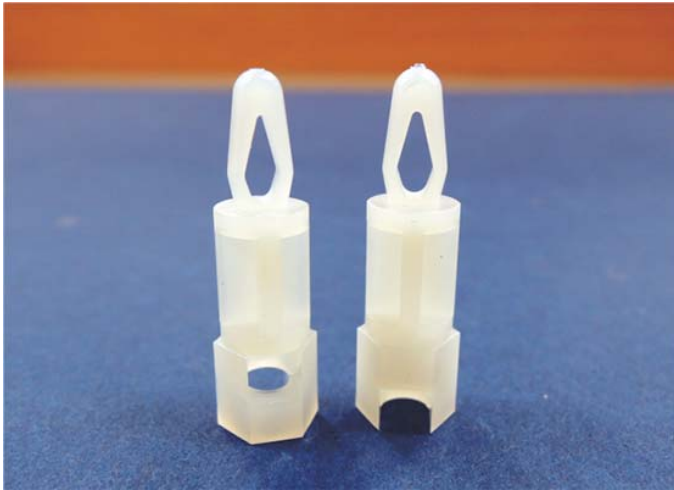
PCSS-1583 结构图



9.5	PART NO	L	PACKAGE
	PCSS-1583	19.1	1000

# 南京诺金电气有限公司

## Nanjing Nowking Electric Co., Ltd



产品名称: PC板|PCB板间隔柱

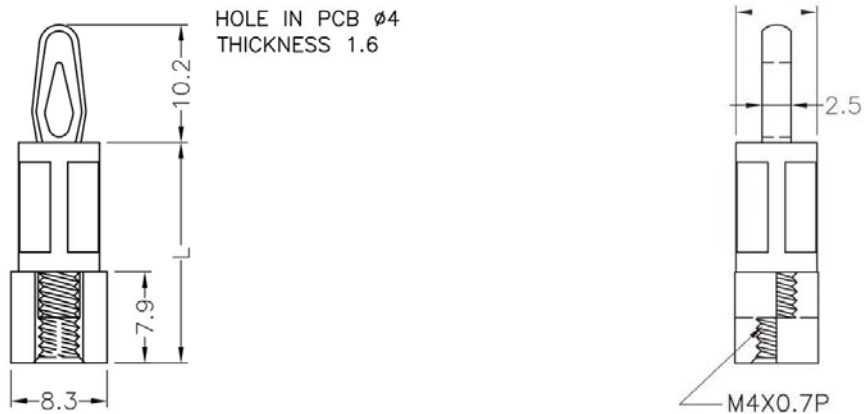
规格型号: **PCSS-1584**

- ◆ MATERIAL: NYLON 66(UL)
- ◆ FLAME CLASS: 94V-0,94V-2
- ◆ COLOR: NATURAL, BLACK
- ◆ UNIT: mm

用途: PC/PCB板与PC/PCB板间之固定, 不占空间。

可使用同等材质

PCSS-1584 结构图

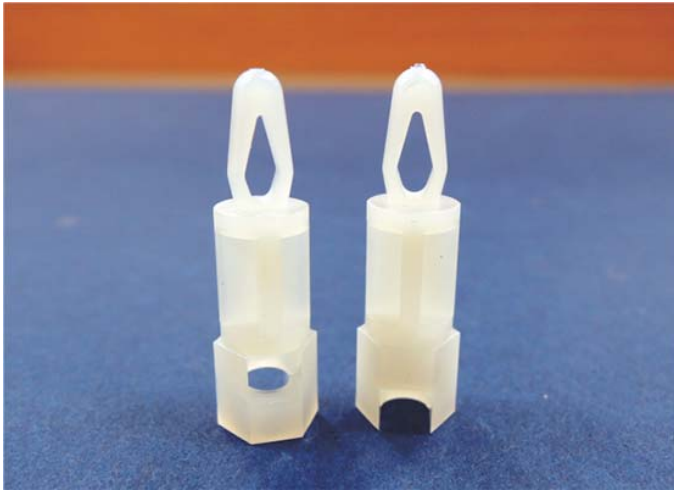


9.5	PART NO	L	PACKAGE
	PCSS-1584	25.4	1000



# 南京诺金电气有限公司

## Nanjing Nowking Electric Co., Ltd



产品名称: PC板|PCB板间隔柱

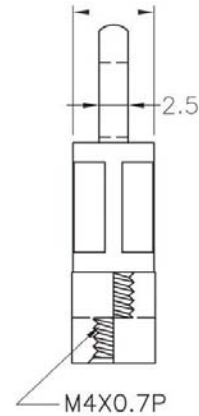
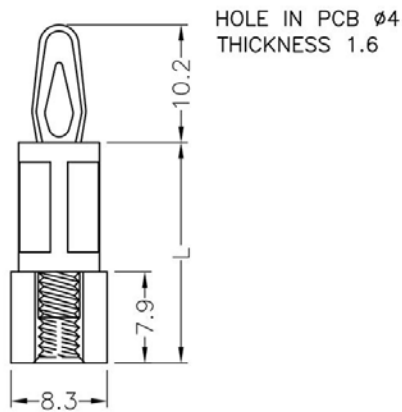
规格型号: **PCSS-1585**

- ◆ MATERIAL: NYLON 66(UL)
- ◆ FLAME CLASS: 94V-0,94V-2
- ◆ COLOR: NATURAL, BLACK
- ◆ UNIT: mm

用途: PC/PCB板与PC/PCB板间之固定, 不占空间。

可使用同等材质

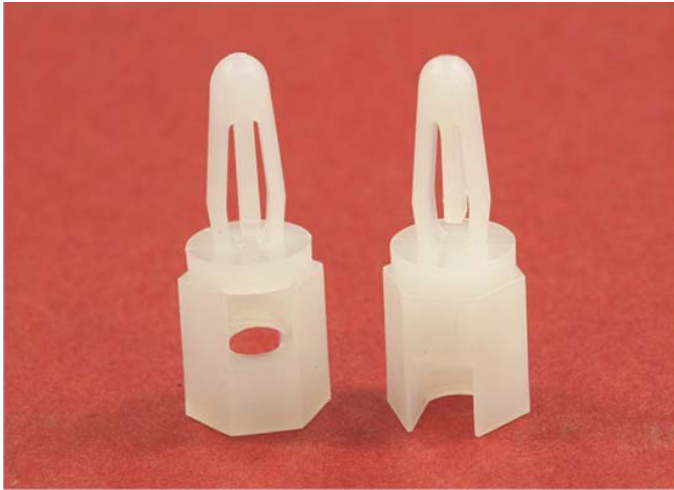
PCSS-1585 结构图



9.5	PART NO	L	PACKAGE
	PCSS-1585	22.2	1000

# 南京诺金电气有限公司

## Nanjing Nowking Electric Co., Ltd



产品名称: PC板|PCB板间隔柱

规格型号: **PCSS-1586**

◆ MATERIAL: NYLON 66(UL)

◆ FLAME CLASS: 94V-0,94V-2

◆ COLOR: NATURAL, BLACK

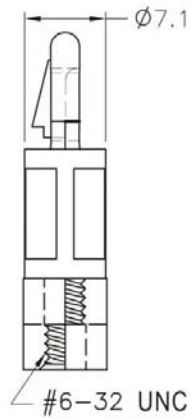
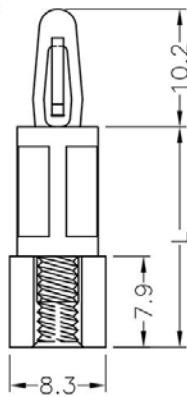
◆ UNIT: mm

用途: PC/PCB板与PC/PCB板间之固定, 不占空间。

可使用同等材质

PCSS-1586 结构图

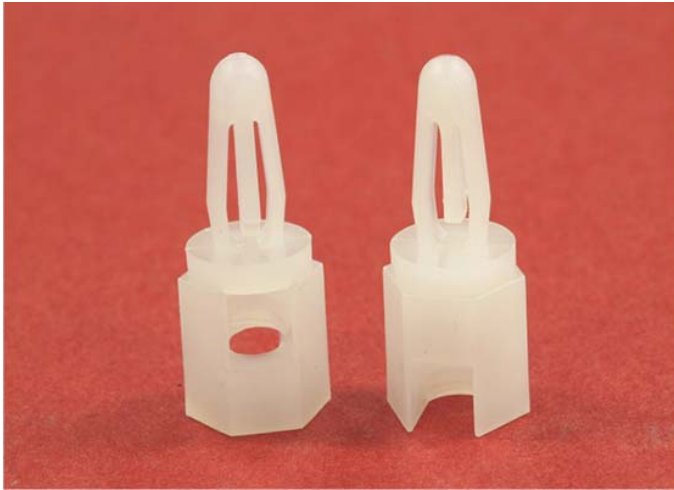
HOLE IN PCB  $\phi 4$   
THICKNESS 1.6



9.5	PART NO	L	PACKAGE
	PCSS-1586	12.7	1000

# 南京诺金电气有限公司

## Nanjing Nowking Electric Co., Ltd



产品名称: PC板|PCB板间隔柱

规格型号: **PCSS-1587**

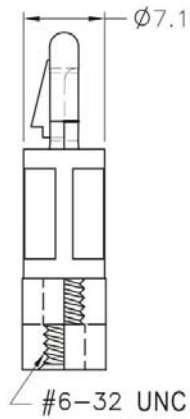
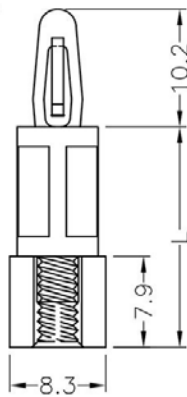
- ◆ MATERIAL: NYLON 66(UL)
- ◆ FLAME CLASS: 94V-0,94V-2
- ◆ COLOR:NATURAL,BLACK
- ◆ UNIT: mm

用途: PC/PCB板与PC/PCB板间之固定, 不占空间。

可使用同等材质

PCSS-1587 结构图

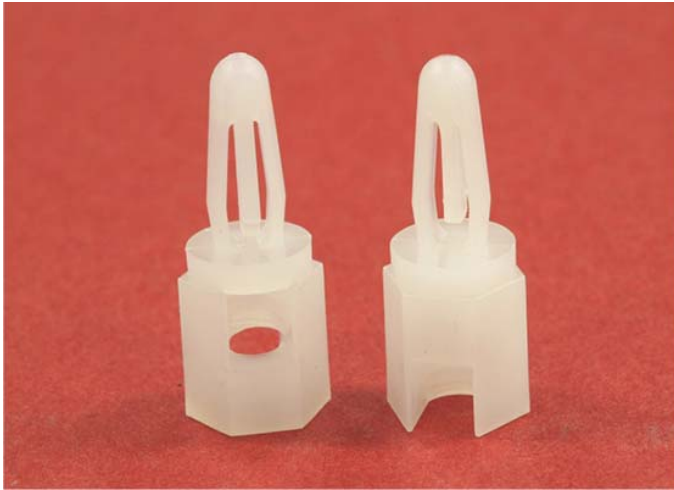
HOLE IN PCB  $\phi 4$   
THICKNESS 1.6



9.5	PART NO	L	PACKAGE
	PCSS-1587	9.5	1000

# 南京诺金电气有限公司

## Nanjing Nowking Electric Co., Ltd



产品名称: PC板|PCB板间隔柱

规格型号: **PCSS-1588**

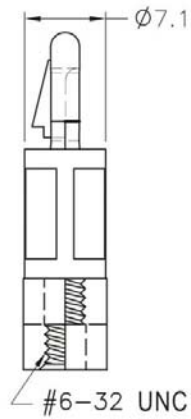
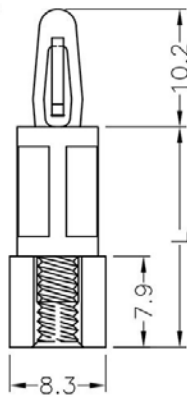
- ◆ MATERIAL: NYLON 66(UL)
- ◆ FLAME CLASS: 94V-0,94V-2
- ◆ COLOR:NATURAL,BLACK
- ◆ UNIT: mm

用途: PC/PCB板与PC/PCB板间之固定, 不占空间。

可使用同等材质

PCSS-1588 结构图

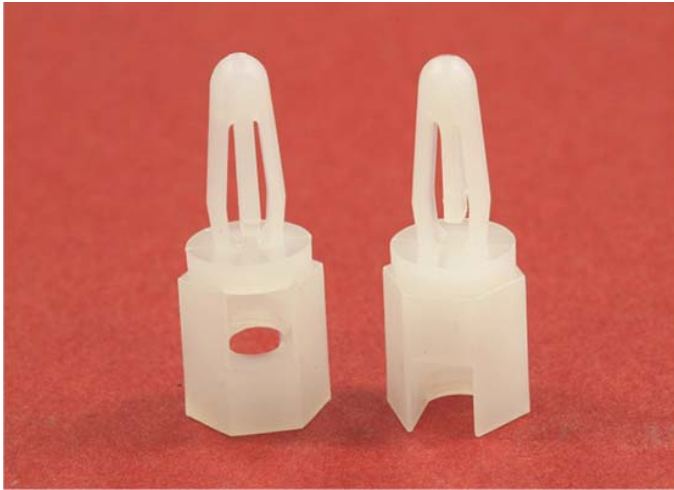
HOLE IN PCB  $\phi 4$   
THICKNESS 1.6



9.5	PART NO	L	PACKAGE
	PCSS-1588	15.9	1000

# 南京诺金电气有限公司

## Nanjing Nowking Electric Co., Ltd



产品名称: PC板|PCB板间隔柱

规格型号: **PCSS-1589**

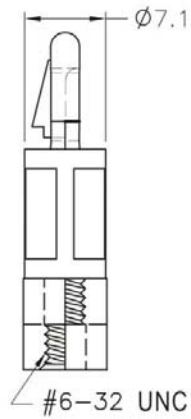
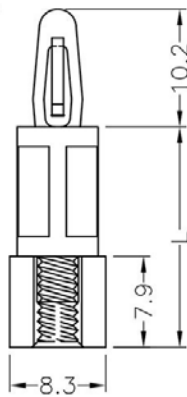
- ◆ MATERIAL: NYLON 66(UL)
- ◆ FLAME CLASS: 94V-0,94V-2
- ◆ COLOR:NATURAL,BLACK
- ◆ UNIT: mm

用途: PC/PCB板与PC/PCB板间之固定, 不占空间。

可使用同等材质

PCSS-1589 结构图

HOLE IN PCB  $\phi 4$   
THICKNESS 1.6



9.5	PART NO	L	PACKAGE
	PCSS-1589	19.1	1000

# 南京诺金电气有限公司

## Nanjing Nowking Electric Co., Ltd



产品名称: PC板|PCB板间隔柱

规格型号: **PCSS-1590**

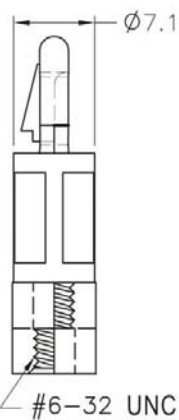
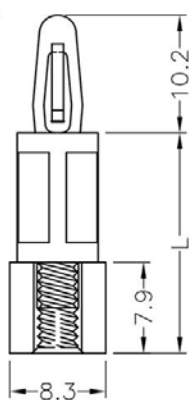
- ◆ MATERIAL: NYLON 66(UL)
- ◆ FLAME CLASS: 94V-0,94V-2
- ◆ COLOR:NATURAL,BLACK
- ◆ UNIT: mm

用途: PC/PCB板与PC/PCB板间之固定, 不占空间。

可使用同等材质

PCSS-1590 结构图

HOLE IN PCB  $\phi 4$   
THICKNESS 1.6



9.5	PART NO	L	PACKAGE
	PCSS-1590	22.2	1000

# 南京诺金电气有限公司

## Nanjing Nowking Electric Co., Ltd



产品名称: PC板|PCB板间隔柱

规格型号: **PCSS-1591**

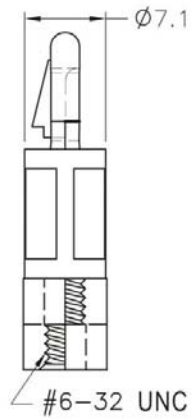
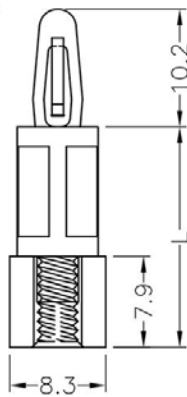
- ◆ MATERIAL: NYLON 66(UL)
- ◆ FLAME CLASS: 94V-0,94V-2
- ◆ COLOR:NATURAL,BLACK
- ◆ UNIT: mm

用途: PC/PCB板与PC/PCB板间之固定, 不占空间。

可使用同等材质

PCSS-1591 结构图

HOLE IN PCB  $\phi 4$   
THICKNESS 1.6



9.5	PART NO	L	PACKAGE
	PCSS-1591	25.4	1000

# 南京诺金电气有限公司

## Nanjing Nowking Electric Co., Ltd



产品名称: PC 板|PCB 板间隔柱

规格型号: **PCSS-1592**

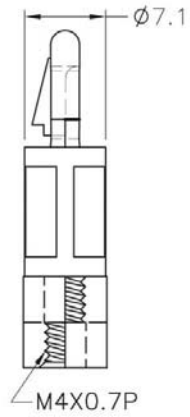
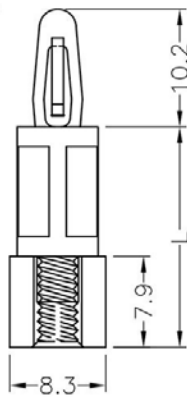
- ◆ MATERIAL: NYLON 66(UL)
- ◆ FLAME CLASS: 94V-0,94V-2
- ◆ COLOR:NATURAL,BLACK
- ◆ UNIT: mm

用途: PC/PCB 板与 PC/PCB 板间之固定, 不占空间。

可使用同等材质

PCSS-1592 结构图

HOLE IN PCB  $\phi 4$   
THICKNESS 1.6



9.5	PART NO	L	PACKAGE
	PCSS-1592	9.5	1000



# 南京诺金电气有限公司

## Nanjing Nowking Electric Co., Ltd



产品名称: PC 板|PCB 板间隔柱

规格型号: **PCSS-1593**

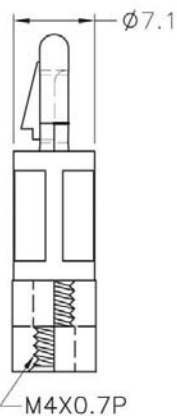
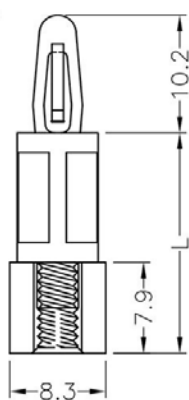
- ◆ MATERIAL: NYLON 66(UL)
- ◆ FLAME CLASS: 94V-0,94V-2
- ◆ COLOR: NATURAL, BLACK
- ◆ UNIT: mm

用途: PC/PCB 板与 PC/PCB 板间之固定, 不占空间。

可使用同等材质

PCSS-1593 结构图

HOLE IN PCB  $\phi 4$   
THICKNESS 1.6



9.5	PART NO	L	PACKAGE
	PCSS-1593	12.7	1000

# 南京诺金电气有限公司

## Nanjing Nowking Electric Co., Ltd



产品名称: PC 板|PCB 板间隔柱

规格型号: **PCSS-1594**

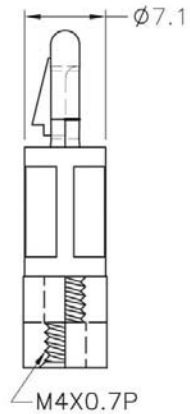
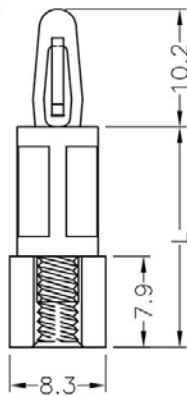
- ◆ MATERIAL: NYLON 66(UL)
- ◆ FLAME CLASS: 94V-0,94V-2
- ◆ COLOR: NATURAL, BLACK
- ◆ UNIT: mm

用途: PC/PCB 板与 PC/PCB 板间之固定, 不占空间。

可使用同等材质

PCSS-1594 结构图

HOLE IN PCB  $\phi 4$   
THICKNESS 1.6



9.5	PART NO	L	PACKAGE
	PCSS-1594	15.9	1000

# 南京诺金电气有限公司

## Nanjing Nowking Electric Co., Ltd



产品名称: PC 板|PCB 板间隔柱

规格型号: **PCSS-1595**

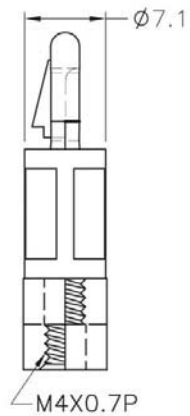
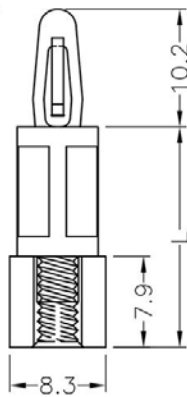
- ◆ MATERIAL: NYLON 66(UL)
- ◆ FLAME CLASS: 94V-0,94V-2
- ◆ COLOR:NATURAL,BLACK
- ◆ UNIT: mm

用途: PC/PCB 板与 PC/PCB 板间之固定, 不占空间。

可使用同等材质

PCSS-1595 结构图

HOLE IN PCB  $\phi 4$   
THICKNESS 1.6



9.5	PART NO	L	PACKAGE
	PCSS-1595	22.2	1000

# 南京诺金电气有限公司

## Nanjing Nowking Electric Co., Ltd



产品名称: PC 板|PCB 板间隔柱

规格型号: **PCSS-1596**

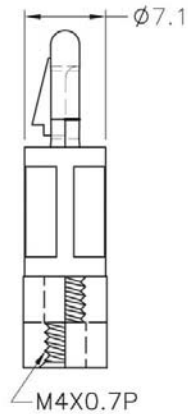
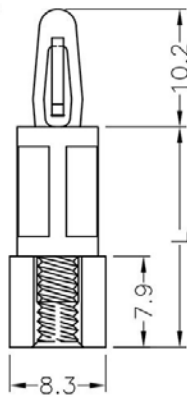
- ◆ MATERIAL: NYLON 66(UL)
- ◆ FLAME CLASS: 94V-0,94V-2
- ◆ COLOR:NATURAL,BLACK
- ◆ UNIT: mm

用途: PC/PCB 板与 PC/PCB 板间之固定, 不占空间。

可使用同等材质

PCSS-1596 结构图

HOLE IN PCB  $\phi 4$   
THICKNESS 1.6



9.5	PART NO	L	PACKAGE
	PCSS-1596	19.1	1000

# 南京诺金电气有限公司

## Nanjing Nowking Electric Co., Ltd



产品名称: PC 板|PCB 板间隔柱

规格型号: **PCSS-1597**

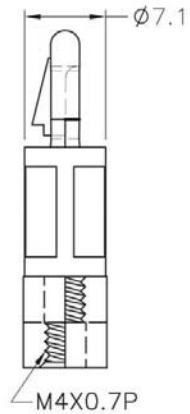
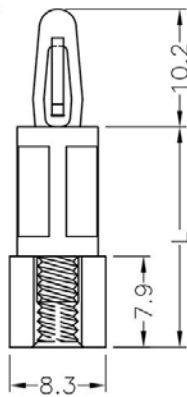
- ◆ MATERIAL: NYLON 66(UL)
- ◆ FLAME CLASS: 94V-0,94V-2
- ◆ COLOR:NATURAL,BLACK
- ◆ UNIT: mm

用途: PC/PCB 板与 PC/PCB 板间之固定, 不占空间。

可使用同等材质

PCSS-1597 结构图

HOLE IN PCB  $\phi 4$   
THICKNESS 1.6



9.5	PART NO	L	PACKAGE
	PCSS-1597	25.4	1000

# 南京诺金电气有限公司

## Nanjing Nowking Electric Co., Ltd



产品名称: PC板|PCB板间隔柱

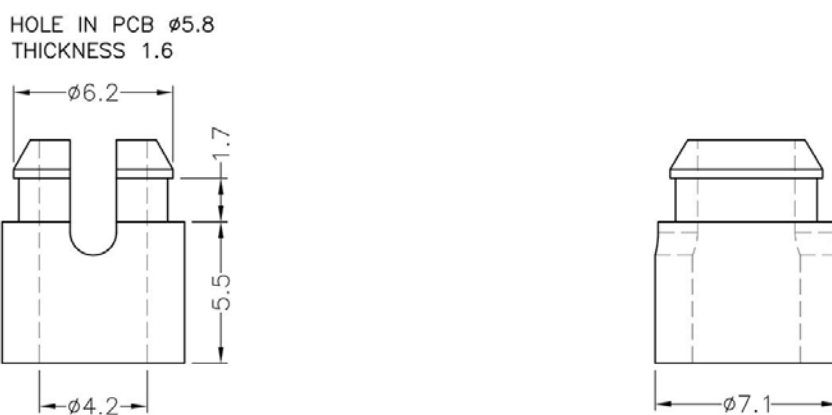
规格型号: **PCSS-1598**

- ◆ MATERIAL: NYLON 66(UL)
- ◆ FLAME CLASS: 94V-0,94V-2
- ◆ COLOR: NATURAL, BLACK
- ◆ UNIT: mm

用途: 快速固定 PC/PCB 板于机板上, 如配合螺丝可将 PC/PCB 板固定于木板上。

可使用同等材质

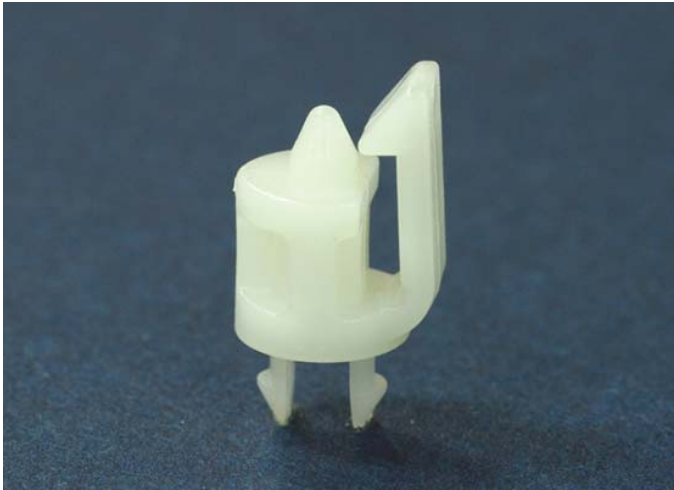
PCSS-1598 结构图



9.5	PART NO	PACKAGE
	PCSS-1598	1000

# 南京诺金电气有限公司

## Nanjing Nowking Electric Co., Ltd



产品名称: PC板|PCB板间隔柱

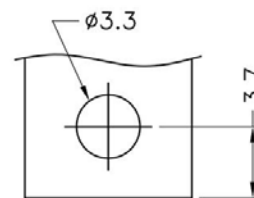
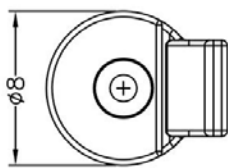
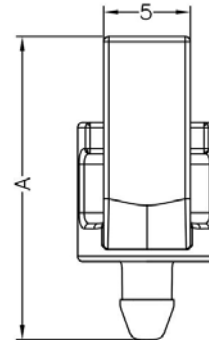
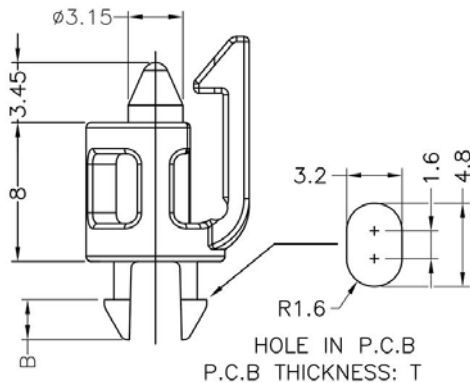
规格型号: PCSS-1599

- ◆ MATERIAL: NYLON 66(UL)
- ◆ FLAME CLASS: 94V-0,94V-2
- ◆ COLOR: NATURAL, BLACK
- ◆ UNIT: mm

用途: PC/PCB板直接压入固定, 另一头直接压入机板固定, 省时, 易拆装。

可使用同等材质

PCSS-1599 结构图



HOLE IN P.C.B  
P.C.B THICKNESS: 1.57mm

9.5	PART NO	A	B	T	PACKAGE
	PCSS-1599	17.45	2.3	2.13	1000

(规格 / 尺寸) 代码说明:

T : 装配板厚

# 南京诺金电气有限公司

## Nanjing Nowking Electric Co., Ltd



产品名称: PC板|PCB板间隔柱

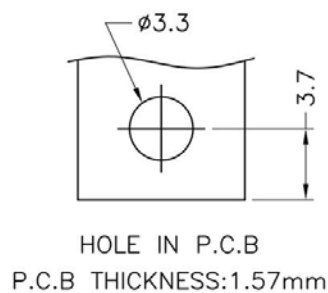
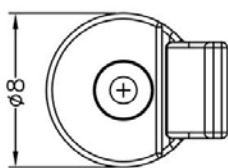
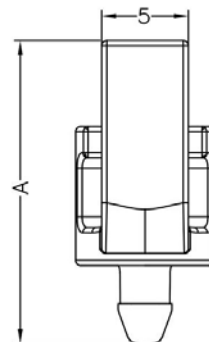
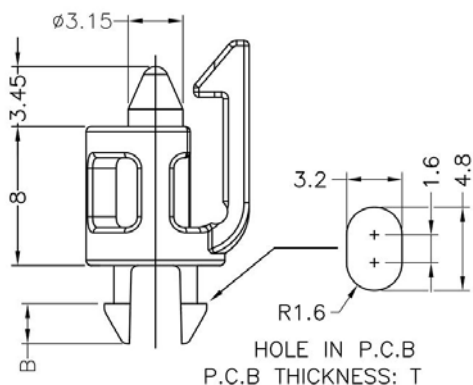
规格型号: PCSS-1600

- ◆ MATERIAL: NYLON 66(UL)
- ◆ FLAME CLASS: 94V-0,94V-2
- ◆ COLOR:NATURAL,BLACK
- ◆ UNIT: mm

用途: PC/PCB板直接压入固定, 另一头直接压入机板固定, 省时, 易拆装。

可使用同等材质

PCSS-1600 结构图



9.5	PART NO	A	B	T	PACKAGE
	PCSS-1600	16.5	1.9	1.57	1000

(规格 / 尺寸) 代码说明:

T : 装配板厚



# 南京诺金电气有限公司

## Nanjing Nowking Electric Co., Ltd



产品名称: PC板|PCB板间隔柱

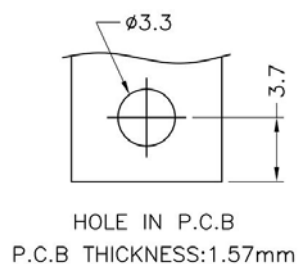
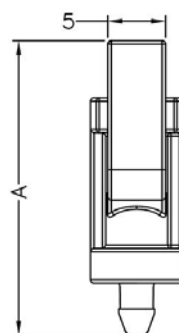
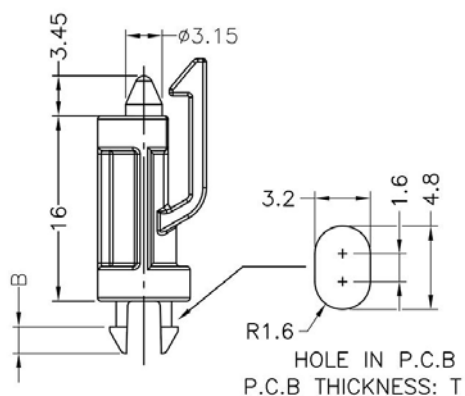
规格型号: PCSS-1601

- ◆ MATERIAL: NYLON 66(UL)
- ◆ FLAME CLASS: 94V-0,94V-2
- ◆ COLOR:NATURAL,BLACK
- ◆ UNIT: mm

用途: PC/PCB板直接压入固定, 另一头直接压入机板固定, 省时, 易拆装。

可使用同等材质

PCSS-1601 结构图



9.5	PART NO	A	B	T	PACKAGE
	PCSS-1601	25.45	2.3	2.13	1000

(规格 / 尺寸) 代码说明:

T : 装配板厚

# 南京诺金电气有限公司

## Nanjing Nowking Electric Co., Ltd



产品名称: PC板|PCB板间隔柱

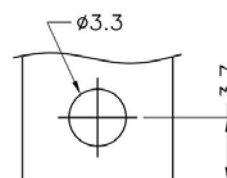
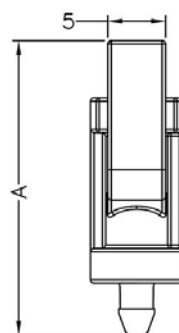
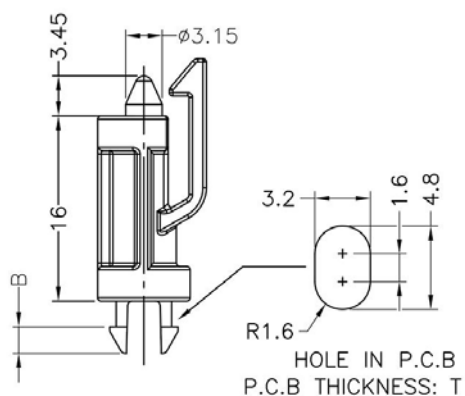
规格型号: PCSS-1602

- ◆ MATERIAL: NYLON 66(UL)
- ◆ FLAME CLASS: 94V-0,94V-2
- ◆ COLOR:NATURAL,BLACK
- ◆ UNIT: mm

用途: PC/PCB板直接压入固定, 另一头直接压入机板固定, 省时, 易拆装。

可使用同等材质

PCSS-1602 结构图



HOLE IN P.C.B  
P.C.B THICKNESS:1.57mm

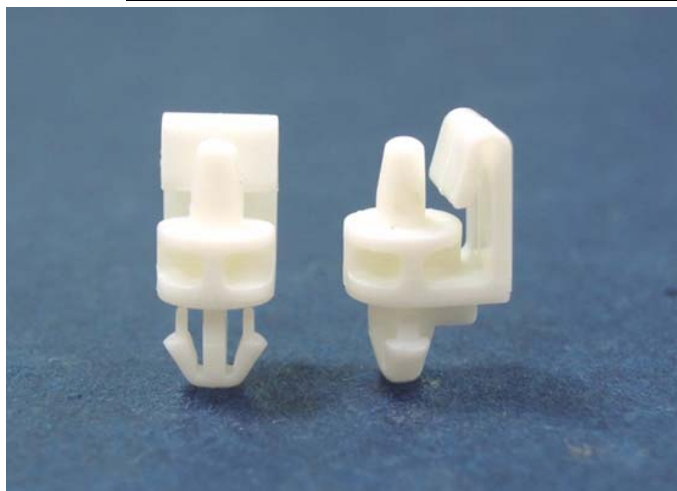
9.5	PART NO	A	B	T	PACKAGE
	PCSS-1602	24.5	1.9	1.57	1000

(规格 / 尺寸) 代码说明:

T : 装配板厚

# 南京诺金电气有限公司

## Nanjing Nowking Electric Co., Ltd



产品名称: PC板|PCB板间隔柱

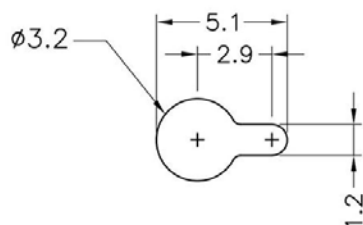
规格型号: PCSS-1603

- ◆ MATERIAL: NYLON 66(UL)
- ◆ FLAME CLASS: 94V-0,94V-2
- ◆ COLOR: NATURAL, BLACK, WHITE
- ◆ UNIT: mm

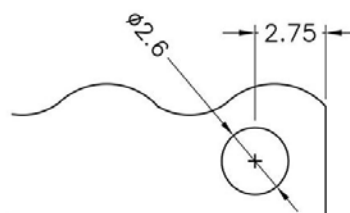
用途: PC/PCB板直接压入固定, 另一头直接压入机板固定, 省时, 易拆装。

可使用同等材质

PCSS-1603 结构图

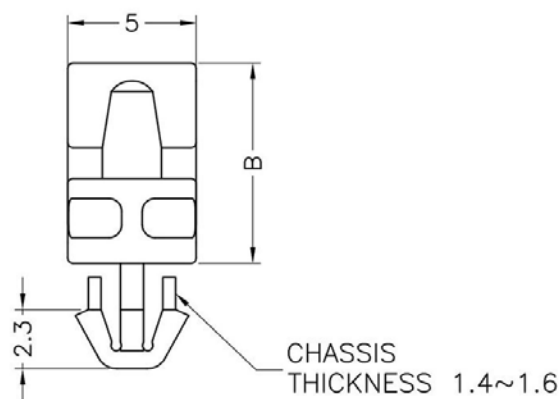
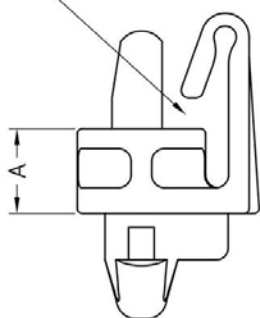


MOUNTING HOLE



HOLE IN P.C.B

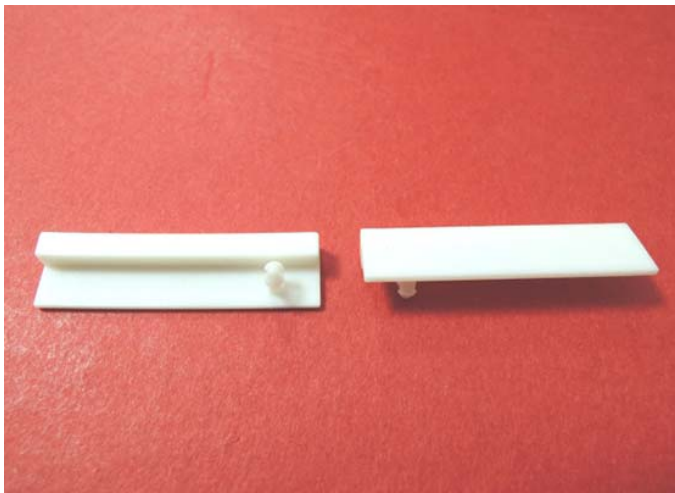
P.C.B THICKNESS: 0.8~1.0



9.5	PART NO	A	B	PACKAGE
	PCSS-1603	3.3	7.8	1000

# 南京诺金电气有限公司

## Nanjing Nowking Electric Co., Ltd



产品名称: PC板|PCB板间隔柱

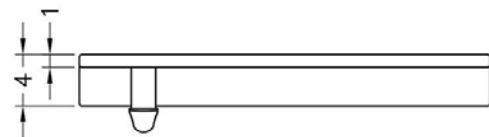
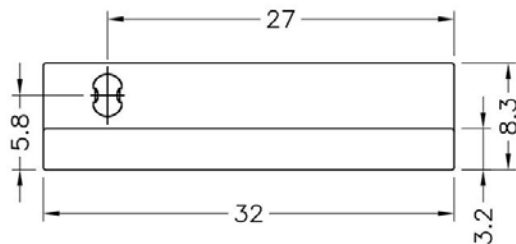
规格型号: PCSS-1604

- ◆ MATERIAL: NYLON 66(UL)
- ◆ FLAME CLASS: 94V-0,94V-2
- ◆ COLOR: NATURAL, BLACK
- ◆ UNIT: mm

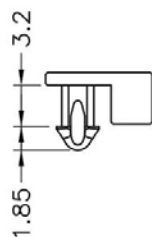
用途: 用于散热片之绝缘。

所有尺寸量测皆不含进胶口,胶口凸出0.3mm之内;可使用同等材质

PCSS-1604 结构图



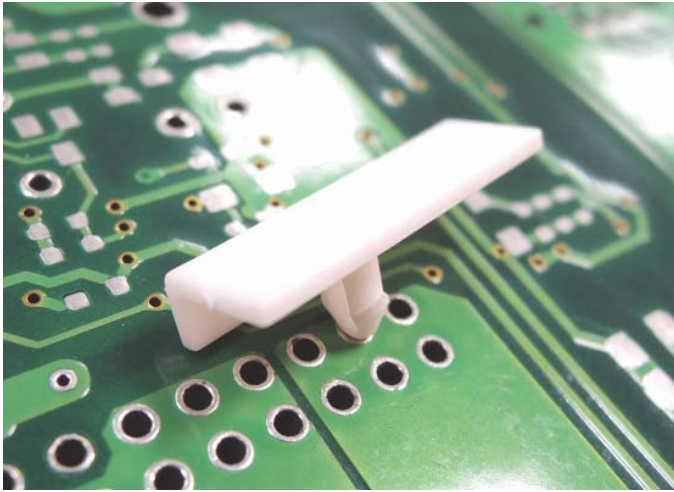
RECOMMEND MOUNTING HOLE:  $\phi 2.5$   
RECOMMEND THICKNESS: 3.0



9.5	PART NO	PACKAGE
	PCSS-1604	1000

# 南京诺金电气有限公司

## Nanjing Nowking Electric Co., Ltd



产品名称: PC 板|PCB 板间隔柱

规格型号: **PCSS-1605**

◆ MATERIAL: NYLON 66(UL)

◆ FLAME CLASS: 94V-0,94V-2

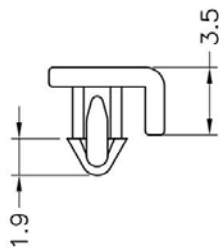
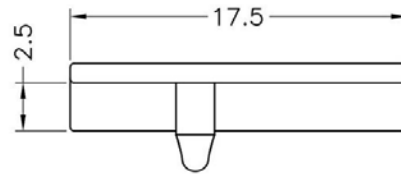
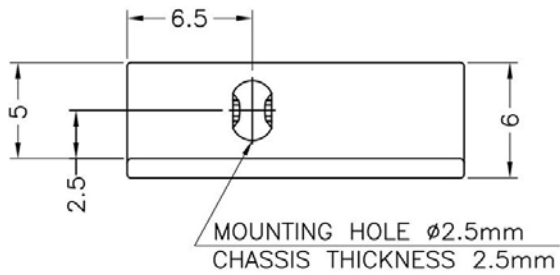
◆ COLOR:NATURAL,BLACK

◆ UNIT: mm

用途: 用于散热片之绝缘。

可使用同等材质

PCSS-1605 结构图



9.5	PART NO	PACKAGE
	PCSS-1605	1000

# 南京诺金电气有限公司

## Nanjing Nowking Electric Co., Ltd



产品名称: PC板|PCB板间隔柱

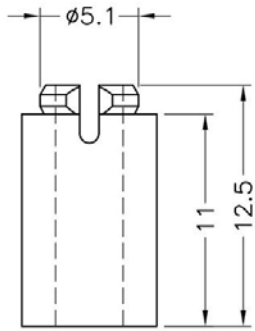
规格型号: **PCSS-1606**

- ◆ MATERIAL: NYLON 66(UL)
- ◆ FLAME CLASS: 94V-0,94V-2
- ◆ COLOR:NATURAL,BLACK
- ◆ UNIT: mm

用途: PC/PCB板与PC/PCB板间之固定, 不占空间。

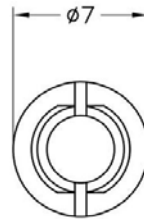
可使用同等材质

PCSS-1606 结构图



P.C.B:  $\phi 5.0$

THICKNESS 1.6~1.8



9.5	PART NO	PACKAGE
	PCSS-1606	1000

# 南京诺金电气有限公司

## Nanjing Nowking Electric Co., Ltd



产品名称: PC板|PCB板间隔柱

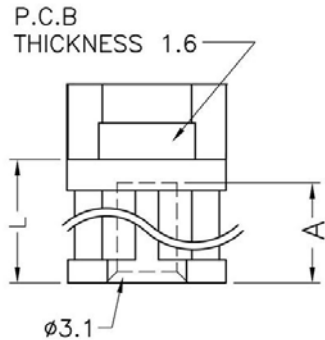
规格型号: PCSS-1607

- ◆ MATERIAL: NYLON 66(UL)
- ◆ FLAME CLASS: 94V-0,94V-2
- ◆ COLOR: NATURAL, BLACK
- ◆ UNIT: mm

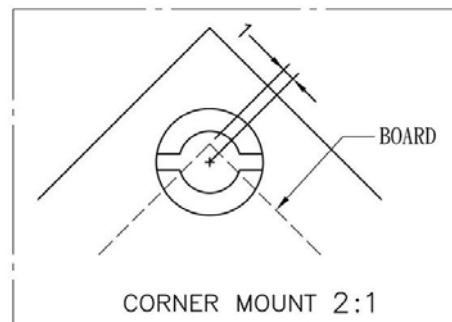
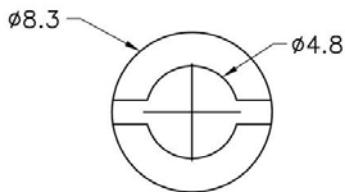
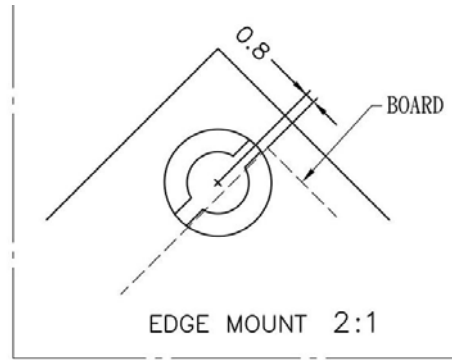
用途: PC/PCB板端直接压入固定, 另一端可配合螺丝或攻牙。

所有尺寸量测皆不含进胶口, 胶口凸出0.3mm之内; 可使用同等材质

PCSS-1607 结构图



FOR M3.5 TAPPING SCREW



9.5	PART NO	A	L	PACKAGE
	PCSS-1607	5.2	6.4	1000

# 南京诺金电气有限公司

## Nanjing Nowking Electric Co., Ltd



产品名称: PC板|PCB板间隔柱

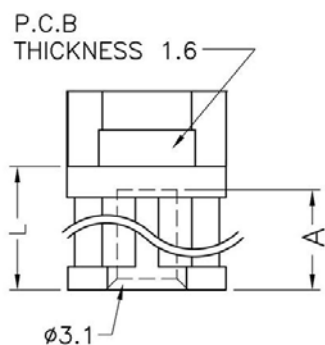
规格型号: **PCSS-1608**

- ◆ MATERIAL: NYLON 66(UL)
- ◆ FLAME CLASS: 94V-0,94V-2
- ◆ COLOR: NATURAL, BLACK
- ◆ UNIT: mm

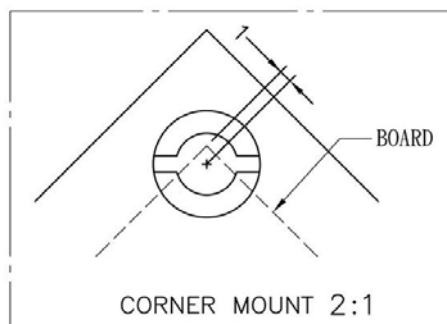
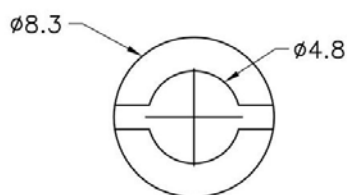
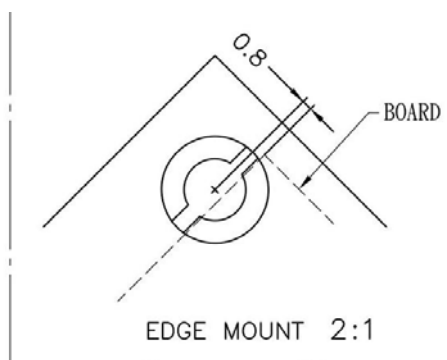
用途: PC/PCB板端直接压入固定, 另一端可配合螺丝或攻牙。

所有尺寸量测皆不含进胶口, 胶口凸出0.3mm之内; 可使用同等材质

PCSS-1608 结构图



FOR M3.5 TAPPING SCREW

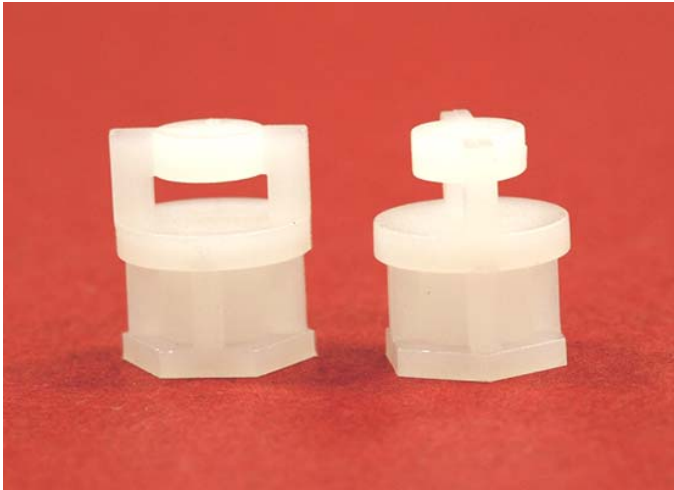


9.5	PART NO	A	L	PACKAGE
	PCSS-1608	7.9	9.5	1000



# 南京诺金电气有限公司

## Nanjing Nowking Electric Co., Ltd



产品名称: PC板|PCB板间隔柱

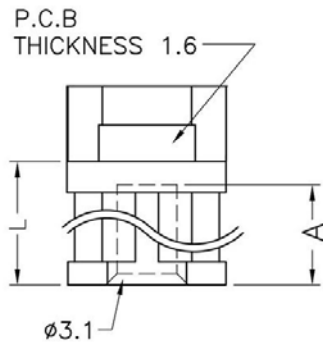
规格型号: PCSS-1609

- ◆ MATERIAL: NYLON 66(UL)
- ◆ FLAME CLASS: 94V-0,94V-2
- ◆ COLOR: NATURAL, BLACK
- ◆ UNIT: mm

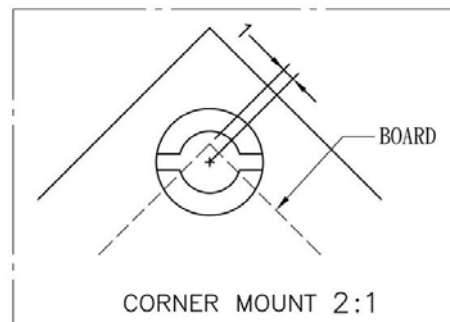
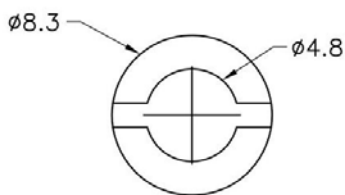
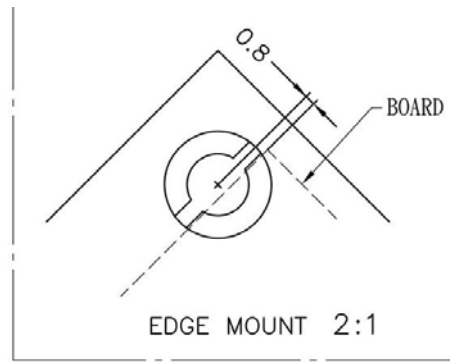
用途: PC/PCB板端直接压入固定, 另一端可配合螺丝或攻牙。

所有尺寸量测皆不含进胶口, 胶口凸出0.3mm之内; 可使用同等材质

PCSS-1609 结构图



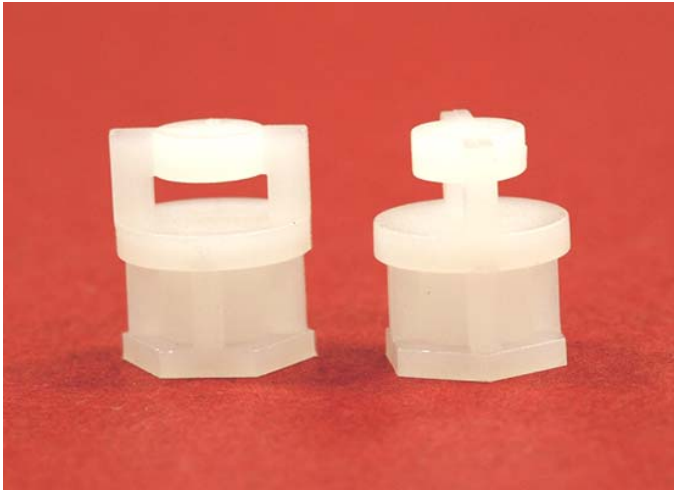
FOR M3.5 TAPPING SCREW



9.5	PART NO	A	L	PACKAGE
	PCSS-1609	7.9	12.7	1000

# 南京诺金电气有限公司

## Nanjing Nowking Electric Co., Ltd



产品名称: PC板|PCB板间隔柱

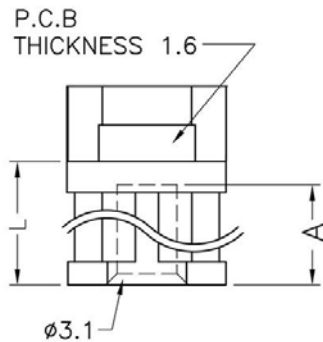
规格型号: **PCSS-1610**

- ◆ MATERIAL: NYLON 66(UL)
- ◆ FLAME CLASS: 94V-0,94V-2
- ◆ COLOR: NATURAL, BLACK
- ◆ UNIT: mm

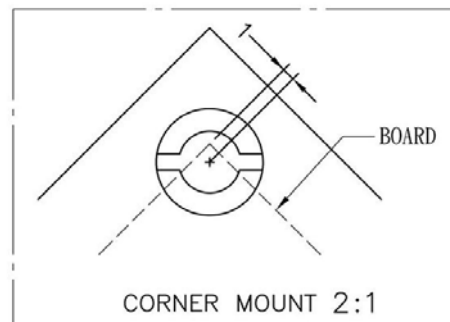
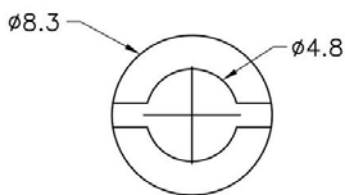
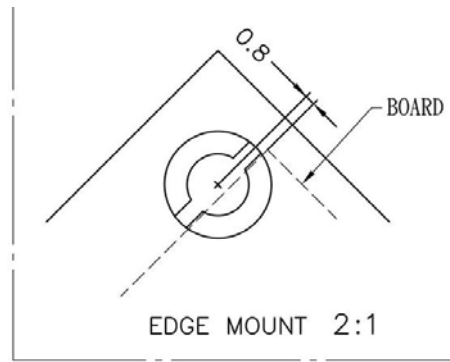
用途: PC/PCB板端直接压入固定, 另一端可配合螺丝或攻牙。

所有尺寸量测皆不含进胶口, 胶口凸出0.3mm之内; 可使用同等材质

PCSS-1610 结构图



FOR M3.5 TAPPING SCREW



9.5	PART NO	A	L	PACKAGE
	PCSS-1610	7.9	15.9	1000

# 南京诺金电气有限公司

## Nanjing Nowking Electric Co., Ltd



产品名称: PC 板|PCB 板间隔柱

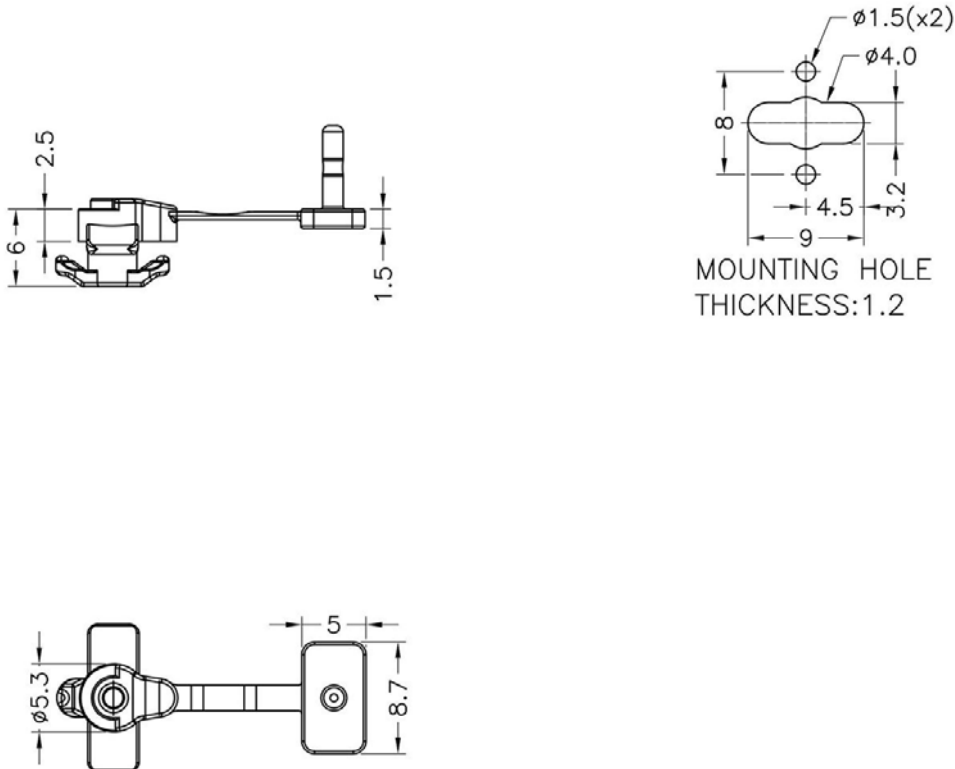
规格型号: PCSS-1611

- ◆ MATERIAL: NYLON 66(UL)
- ◆ FLAME CLASS: 94V-0,94V-2
- ◆ COLOR:NATURAL,BLACK,GREEN
- ◆ UNIT: mm

用途: 用 NGFF 卡于机板上, 免工具, 易拆卸。

所有尺寸量测皆不含进胶口,胶口凸出 0.3mm 之内;可使用同等材质

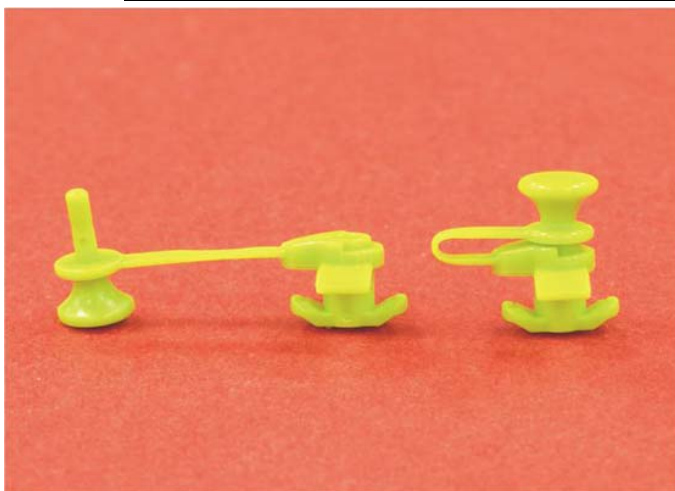
PCSS-1611 结构图



9.5	PART NO	PACKAGE
	PCSS-1611	1000

# 南京诺金电气有限公司

## Nanjing Nowking Electric Co., Ltd



产品名称: PC板|PCB板间隔柱

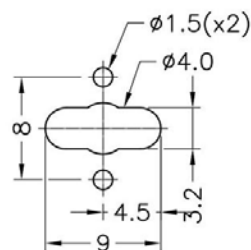
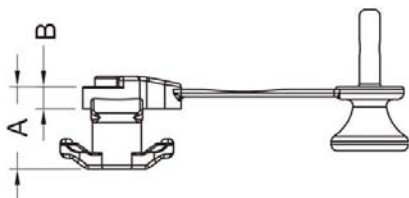
规格型号: PCSS-1612

- ◆ MATERIAL: NYLON 66(UL)
- ◆ FLAME CLASS: 94V-0,94V-2
- ◆ COLOR:NATURAL,BLACK,GREEN
- ◆ UNIT: mm

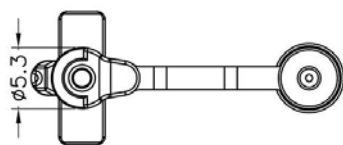
用途: PC/PCB板与PC/PCB板间之固定, 不占空间。

所有尺寸量测皆不含进胶口,胶口凸出0.3mm之内;可使用同等材质

PCSS-1612 结构图



MOUNTING HOLE  
CHASSIS THICKNESS:2.1~2.4



PART NO	A	B	E	PACKAGE
PCSS-1612	3.4	0.8	0.8	1000

(规格 / 尺寸) 代码说明:

E : 装配板厚

# 南京诺金电气有限公司

## Nanjing Nowking Electric Co., Ltd



产品名称: PC板|PCB板间隔柱

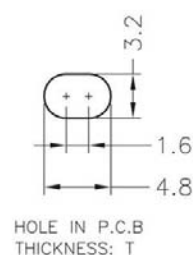
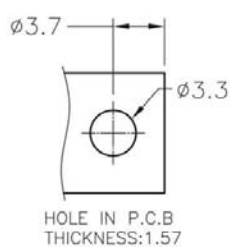
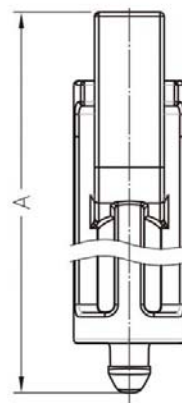
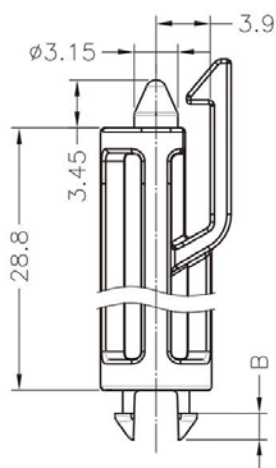
规格型号: PCSS-1613

- ◆ MATERIAL: NYLON 66(UL)
- ◆ FLAME CLASS: 94V-0,94V-2
- ◆ COLOR: NATURAL, BLACK, GREEN
- ◆ UNIT: mm

用途: PC/PCB板直接压入固定, 另一头直接压入机板固定, 省时, 易拆装。

可使用同等材质

PCSS-1613 结构图



PART NO	A	B	E	PACKAGE
PCSS-1613	37.3	1.9	1.57	500

(规格 / 尺寸) 代码说明:

E : 装配板厚

# 南京诺金电气有限公司

## Nanjing Nowking Electric Co., Ltd



产品名称: PC板|PCB板间隔柱

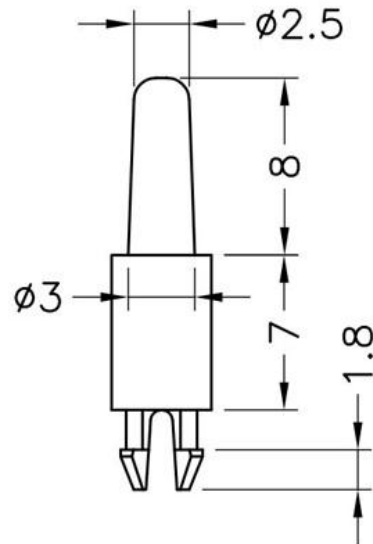
规格型号: **PCSS-1614**

- ◆ MATERIAL: NYLON 66(UL)
- ◆ FLAME CLASS: 94V-0,94V-2
- ◆ COLOR:NATURAL,BLACK
- ◆ UNIT: mm

用途: PC/PCB板与PC/PCB板间之固定, 不占空间。

可使用同等材质

PCSS-1614 结构图

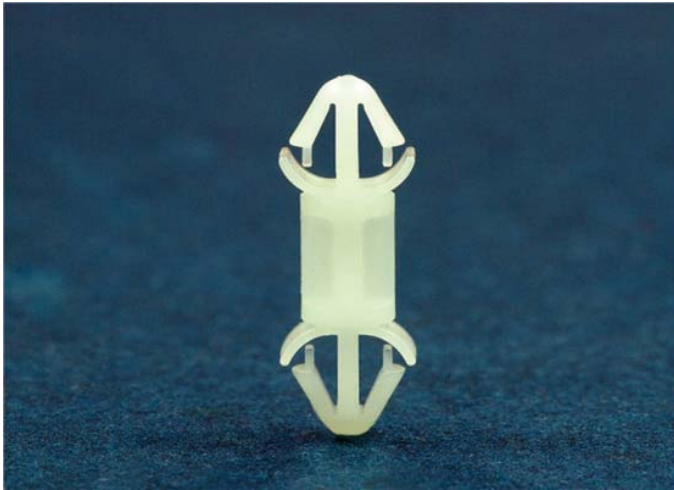


HOLE IN P.C.B  $\phi 3.2$   
P.C.B THICKNESS 1.6

	PART NO	PACKAGE
	PCSS-1614	1000

# 南京诺金电气有限公司

## Nanjing Nowking Electric Co., Ltd



产品名称: PC 板|PCB 板间隔柱

规格型号: **PCSS-1615**

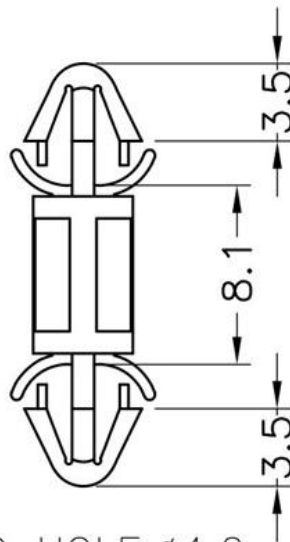
- ◆ MATERIAL: NYLON 66(UL)
- ◆ FLAME CLASS: 94V-0,94V-2
- ◆ COLOR:NATURAL,BLACK
- ◆ UNIT: mm

用途: PC/PCB 板与 PC/PCB 板间之固定, 不占空间。

可使用同等材质

PCSS-1615 结构图

MOUNTING HOLE:  $\phi 4.0$   
THICKNESS: 1.6mm

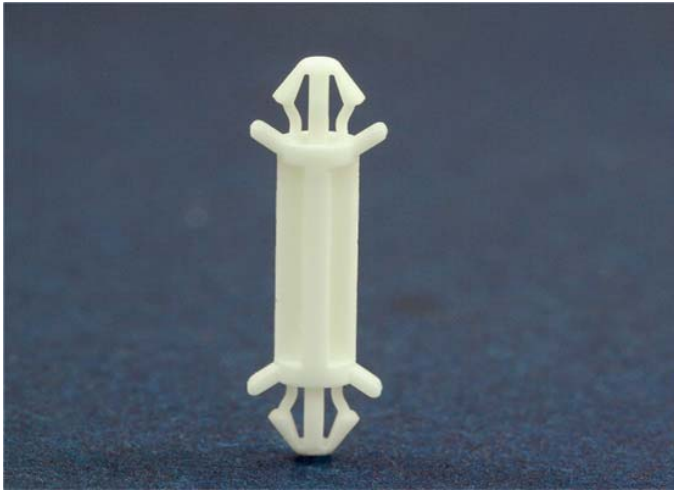


MOUNTING HOLE:  $\phi 4.0$   
THICKNESS: 1.6mm

	PART NO	PACKAGE
	PCSS-1615	1000

# 南京诺金电气有限公司

## Nanjing Nowking Electric Co., Ltd



产品名称: PC板|PCB板间隔柱

规格型号: PCSS-1616

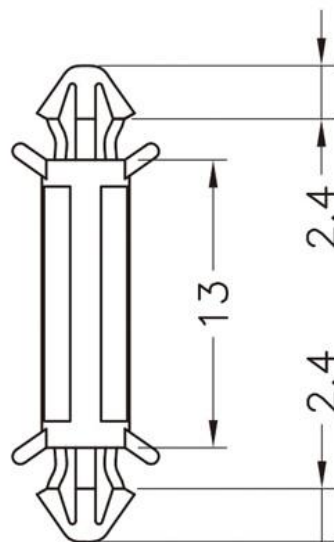
- ◆ MATERIAL: NYLON 66(UL)
- ◆ FLAME CLASS: 94V-0,94V-2
- ◆ COLOR:NATURAL,BLACK
- ◆ UNIT: mm

用途: PC/PCB板与PC/PCB板间之固定, 不占空间。

可使用同等材质

PCSS-1616 结构图

HOLE IN CHASSIS:  $\phi 3.0$   
CHASSIS THICKNESS: 1.2~1.6 mm



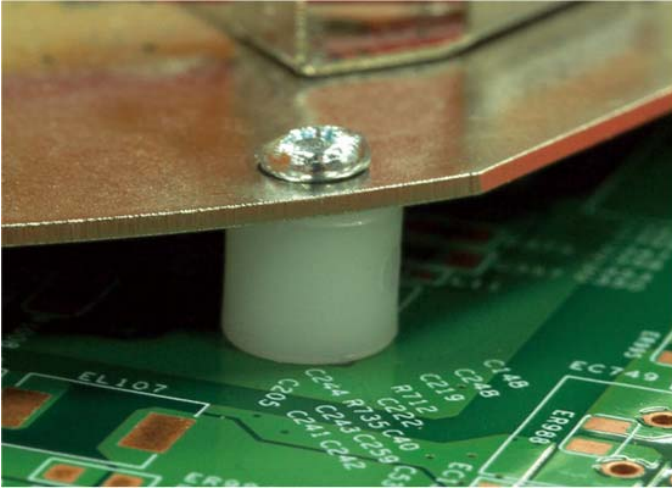
HOLE IN CHASSIS:  $\phi 3.0$   
CHASSIS THICKNESS: 1.2~1.6 mm

	PART NO	PACKAGE
	PCSS-1616	1000



# 南京诺金电气有限公司

## Nanjing Nowking Electric Co., Ltd



产品名称: PC板|PCB板间隔柱

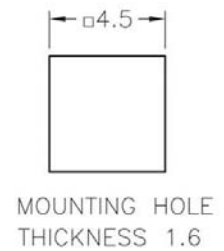
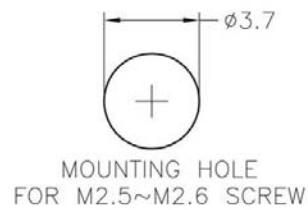
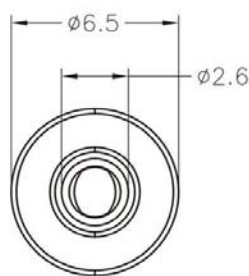
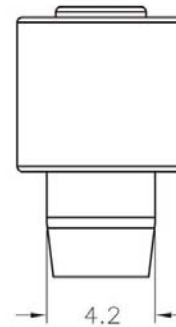
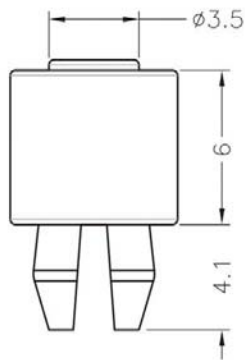
规格型号: PCSS-1617

- ◆ MATERIAL: NYLON 66(UL)
- ◆ FLAME CLASS: 94V-0,94V-2
- ◆ COLOR:NATURAL,BLACK
- ◆ UNIT: mm

用途: 配合螺丝用于 PC/PCB 板之固定。

可使用同等材质

PCSS-1617 结构图



PART NO	PACKAGE
PCSS-1617	1000

# 南京诺金电气有限公司

## Nanjing Nowking Electric Co., Ltd



产品名称: PC板|PCB板间隔柱

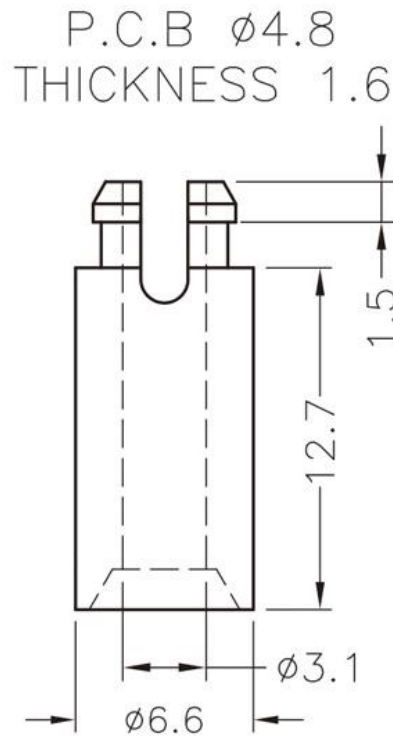
规格型号: PCSS-1618

- ◆ MATERIAL: NYLON 66(UL)
- ◆ FLAME CLASS: 94V-0,94V-2
- ◆ COLOR: NATURAL, BLACK
- ◆ UNIT: mm

用途: 快速固定 PC/PCB 板于机板上, 如配合螺丝可将 PC/PCB 板固定于木板上。

可使用同等材质

PCSS-1618 结构图



	PART NO	PACKAGE
	PCSS-1618	1000

# 南京诺金电气有限公司

## Nanjing Nowking Electric Co., Ltd



产品名称: PC板|PCB板间隔柱

规格型号: **PCSS-1619**

- ◆ MATERIAL: NYLON 66(UL)
- ◆ FLAME CLASS: 94V-0,94V-2
- ◆ COLOR: NATURAL, BLACK
- ◆ UNIT: mm

用途: PC/PCB板端直接压入固定, 另一端可配合螺丝或攻牙。

可使用同等材质

PCSS-1619 结构图



	PART NO	L	PACKAGE
	PCSS-1619	4.8	1000

# 南京诺金电气有限公司

## Nanjing Nowking Electric Co., Ltd



产品名称: PC板|PCB板间隔柱

规格型号: **PCSS-1620**

- ◆ MATERIAL: NYLON 66(UL)
- ◆ FLAME CLASS: 94V-0,94V-2
- ◆ COLOR:NATURAL,BLACK
- ◆ UNIT: mm

用途: PC/PCB板端直接压入固定, 另一端可配合螺丝或攻牙。

可使用同等材质

PCSS-1620 结构图



	PART NO	L	PACKAGE
	PCSS-1620	6.4	1000

# 南京诺金电气有限公司

## Nanjing Nowking Electric Co., Ltd



产品名称: PC板|PCB板间隔柱

规格型号: PCSS-1621

- ◆ MATERIAL: NYLON 66(UL)
- ◆ FLAME CLASS: 94V-0,94V-2
- ◆ COLOR: NATURAL, BLACK
- ◆ UNIT: mm

用途: PC/PCB板端直接压入固定, 另一端可配合螺丝或攻牙。

可使用同等材质

PCSS-1621 结构图



PART NO	L	PACKAGE
PCSS-1621	3.2	1000

# 南京诺金电气有限公司

## Nanjing Nowking Electric Co., Ltd



产品名称: PC板|PCB板间隔柱

规格型号: PCSS-1622

- ◆ MATERIAL: NYLON 66(UL)
- ◆ FLAME CLASS: 94V-0,94V-2
- ◆ COLOR: NATURAL, BLACK
- ◆ UNIT: mm

用途: PC/PCB板端直接压入固定, 另一端可配合螺丝或攻牙。

可使用同等材质

PCSS-1622 结构图



	PART NO	L	PACKAGE
	PCSS-1622	7.9	1000

# 南京诺金电气有限公司

## Nanjing Nowking Electric Co., Ltd



产品名称: PC板|PCB板间隔柱

规格型号: PCSS-1623

- ◆ MATERIAL: NYLON 66(UL)
- ◆ FLAME CLASS: 94V-0,94V-2
- ◆ COLOR:NATURAL,BLACK
- ◆ UNIT: mm

用途: PC/PCB板端直接压入固定, 另一端可配合螺丝或攻牙。

可使用同等材质

PCSS-1623 结构图



PART NO	L	PACKAGE
PCSS-1623	11.1	1000

# 南京诺金电气有限公司

## Nanjing Nowking Electric Co., Ltd



产品名称: PC板|PCB板间隔柱

规格型号: **PCSS-1624**

- ◆ MATERIAL: NYLON 66(UL)
- ◆ FLAME CLASS: 94V-0,94V-2
- ◆ COLOR: NATURAL, BLACK
- ◆ UNIT: mm

用途: PC/PCB板端直接压入固定, 另一端可配合螺丝或攻牙。

可使用同等材质

PCSS-1624 结构图



	PART NO	L	PACKAGE
	PCSS-1624	9.5	1000



# 南京诺金电气有限公司

## Nanjing Nowking Electric Co., Ltd



产品名称: PC板|PCB板间隔柱

规格型号: PCSS-1625

- ◆ MATERIAL: NYLON 66(UL)
- ◆ FLAME CLASS: 94V-0,94V-2
- ◆ COLOR: NATURAL, BLACK
- ◆ UNIT: mm

用途: PC/PCB板端直接压入固定, 另一端可配合螺丝或攻牙。

可使用同等材质

PCSS-1625 结构图



PART NO	L	PACKAGE
PCSS-1625	12.7	1000

# 南京诺金电气有限公司

## Nanjing Nowking Electric Co., Ltd



产品名称: PC板|PCB板间隔柱

规格型号: **PCSS-1626**

- ◆ MATERIAL: NYLON 66(UL)
- ◆ FLAME CLASS: 94V-0,94V-2
- ◆ COLOR:NATURAL,BLACK
- ◆ UNIT: mm

用途: PC/PCB板端直接压入固定, 另一端可配合螺丝或攻牙。

可使用同等材质

PCSS-1626 结构图



	PART NO	L	PACKAGE
	PCSS-1626	15.9	1000

# 南京诺金电气有限公司

## Nanjing Nowking Electric Co., Ltd



产品名称: PC板|PCB板间隔柱

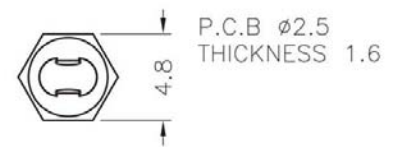
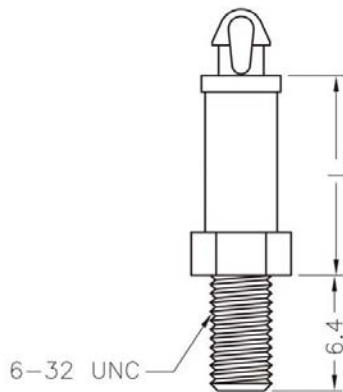
规格型号: PCSS-1627

- ◆ MATERIAL: NYLON 66(UL)
- ◆ FLAME CLASS: 94V-0,94V-2
- ◆ COLOR: NATURAL, BLACK
- ◆ UNIT: mm

用途: PC/PCB板端直接压入固定, 另一端可配合螺丝或攻牙。

可使用同等材质

PCSS-1627 结构图



PART NO	L	PACKAGE
PCSS-1627	14.3	1000

# 南京诺金电气有限公司

## Nanjing Nowking Electric Co., Ltd



产品名称: PC板|PCB板间隔柱

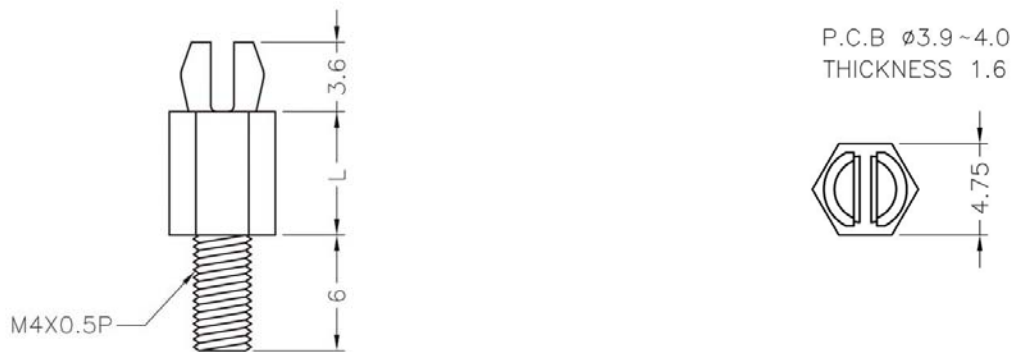
规格型号: **PCSS-1628**

- ◆ MATERIAL: NYLON 66(UL)
- ◆ FLAME CLASS: 94V-0,94V-2
- ◆ COLOR:NATURAL,BLACK
- ◆ UNIT: mm

用途: PC/PCB板直接压入固定, 另一端可配合螺丝或攻牙。

可使用同等材质

PCSS-1628 结构图



	PART NO	L	PACKAGE
	PCSS-1628	3.2	1000

# 南京诺金电气有限公司

## Nanjing Nowking Electric Co., Ltd



产品名称: PC板|PCB板间隔柱

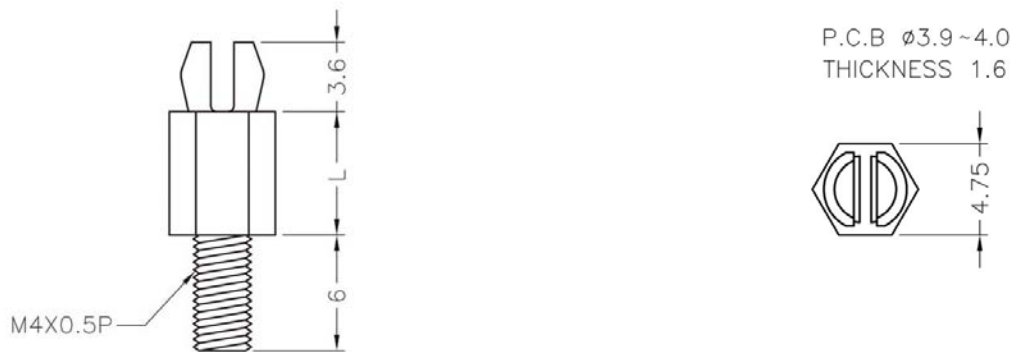
规格型号: **PCSS-1629**

- ◆ MATERIAL: NYLON 66(UL)
- ◆ FLAME CLASS: 94V-0,94V-2
- ◆ COLOR:NATURAL,BLACK
- ◆ UNIT: mm

用途: PC/PCB板直接压入固定, 另一端可配合螺丝或攻牙。

可使用同等材质

PCSS-1629 结构图



PART NO	L	PACKAGE
PCSS-1629	4.8	1000

# 南京诺金电气有限公司

## Nanjing Nowking Electric Co., Ltd



产品名称: PC 板|PCB 板间隔柱

规格型号: **PCSS-1630**

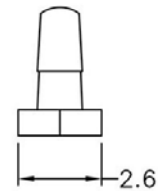
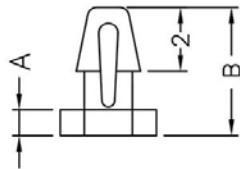
- ◆ MATERIAL: NYLON 66(UL)
- ◆ FLAME CLASS: 94V-0,94V-2
- ◆ COLOR:NATURAL,BLACK
- ◆ UNIT: mm

用途: 支撑 PC/PCB 板, 使中间不致震动, 载重而凹陷短路。

所有尺寸量测皆不含进胶口,胶口凸出 0.3mm 之内

PCSS-1630 结构图

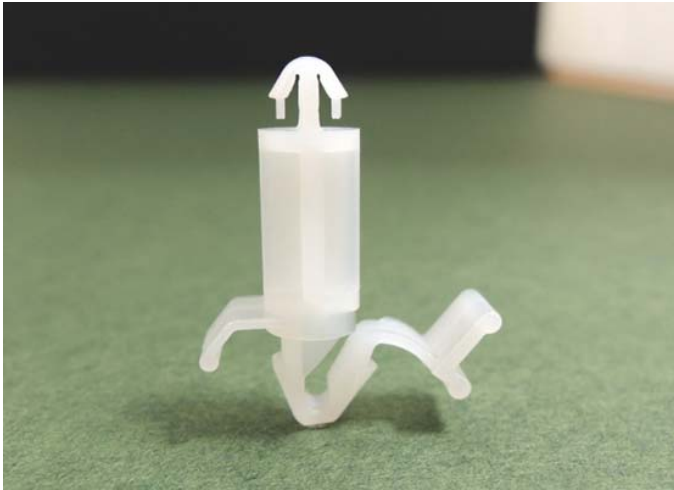
P.C.B  $\phi$ 1.5  
THICKNESS 1.0



PART NO	A	B	PACKAGE
PCSS-1630	0.8	4.0	2000

# 南京诺金电气有限公司

## Nanjing Nowking Electric Co., Ltd



产品名称: **PC板|PCB板间隔柱**

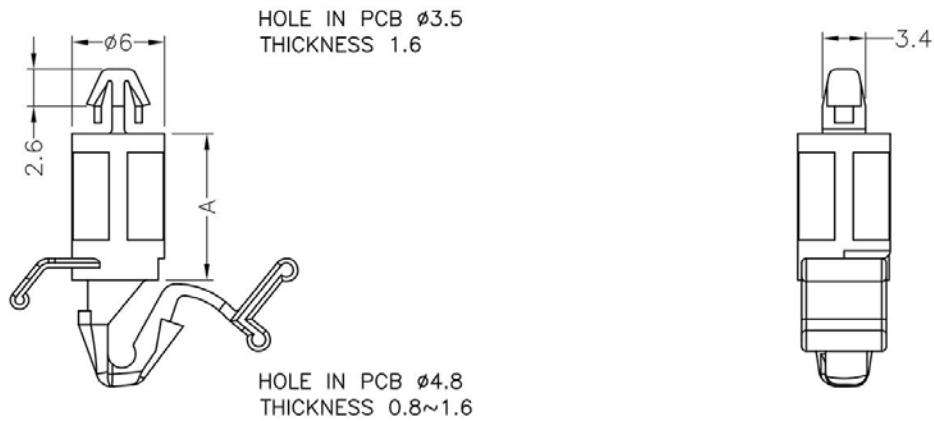
规格型号: **PCSS-1631**

- ◆ MATERIAL: NYLONG 66(UL)
- ◆ FLAME CLASS: 94V-0,94V-2
- ◆ COLOR:NATURAL,BLACK
- ◆ UNIT: mm

用途: PC/PCB板与PC/PCB板间之固定, 不占空间,可在板上拆卸。

可使用同等材质

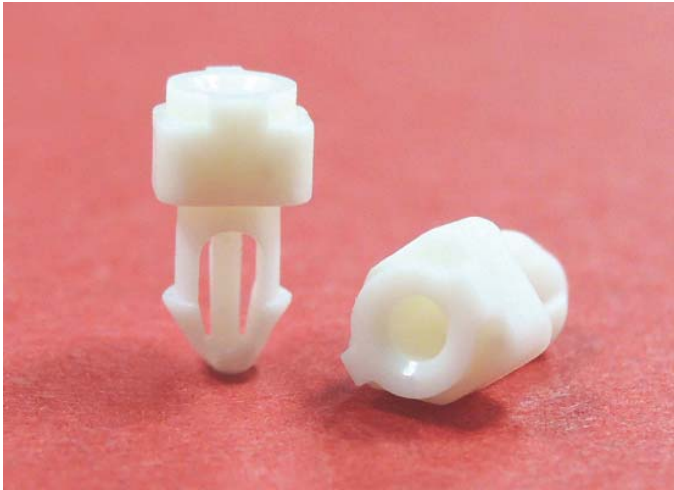
PCSS-1631 结构图



PART NO	A	PACKAGE
PCSS-1631	19.1	1000

# 南京诺金电气有限公司

## Nanjing Nowking Electric Co., Ltd



产品名称: PC 板|PCB 板间隔柱

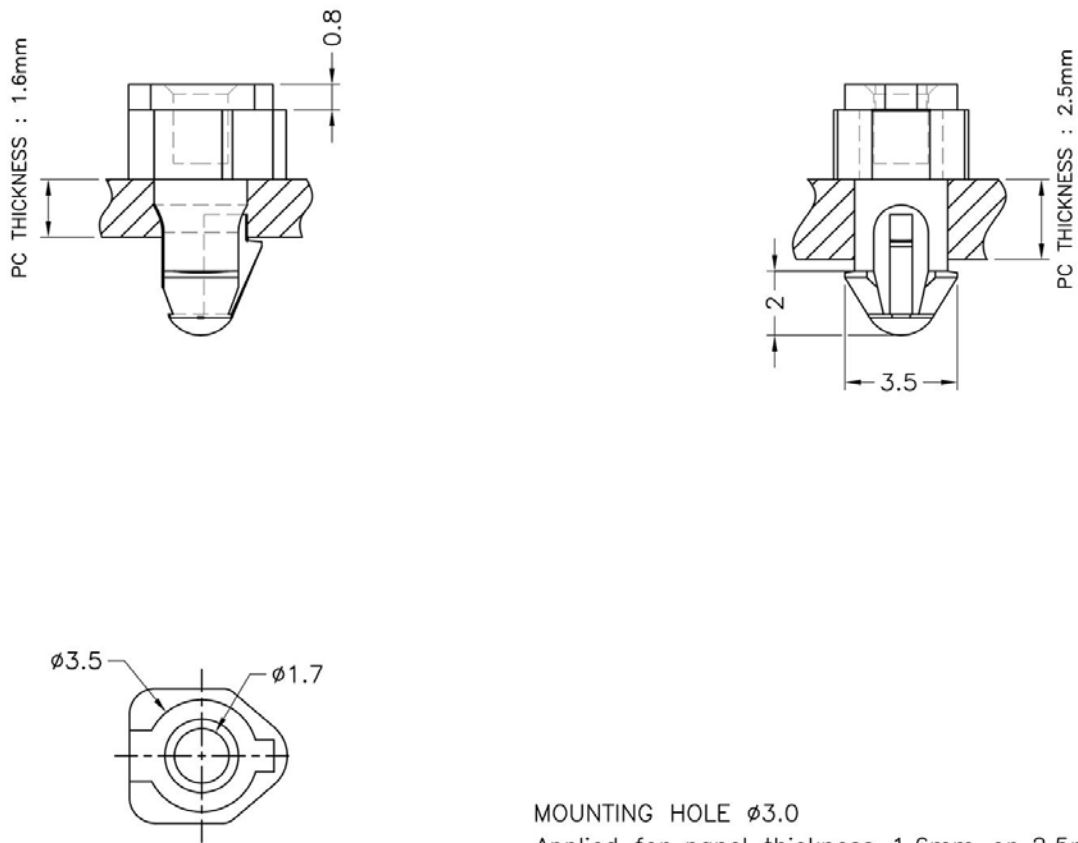
规格型号: **PCSS-1632**

- ◆ MATERIAL: NYLONG 66(UL)
- ◆ FLAME CLASS: 94V-0,94V-2
- ◆ COLOR:NATURAL,BLACK
- ◆ UNIT: mm

用途: 固定 1.6 或 2.5 板厚之 PC/PCB 板。

可使用同等材质

PCSS-1632 结构图

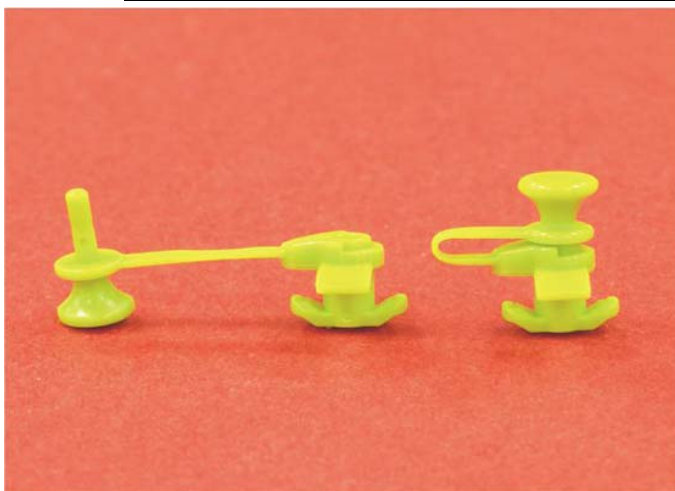


PART NO	A	B	C	E	PACKAGE
PCSS-1632	2.2	3.3	2.0	1.7~3.05	1000



# 南京诺金电气有限公司

## Nanjing Nowking Electric Co., Ltd



产品名称: PC板|PCB板间隔柱

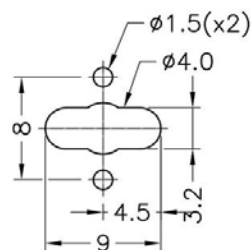
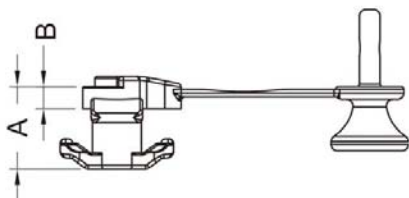
规格型号: PCSS-1633

- ◆ MATERIAL: NYLON 66(UL)
- ◆ FLAME CLASS: 94V-0,94V-2
- ◆ COLOR: NATURAL, BLACK, GREEN
- ◆ UNIT: mm

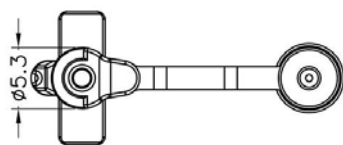
用途: PC/PCB板与PC/PCB板间之固定, 不占空间。

所有尺寸量测皆不含进胶口,胶口凸出0.3mm之内;可使用同等材质

PCSS-1633 结构图



MOUNTING HOLE  
CHASSIS THICKNESS: 2.1~2.4



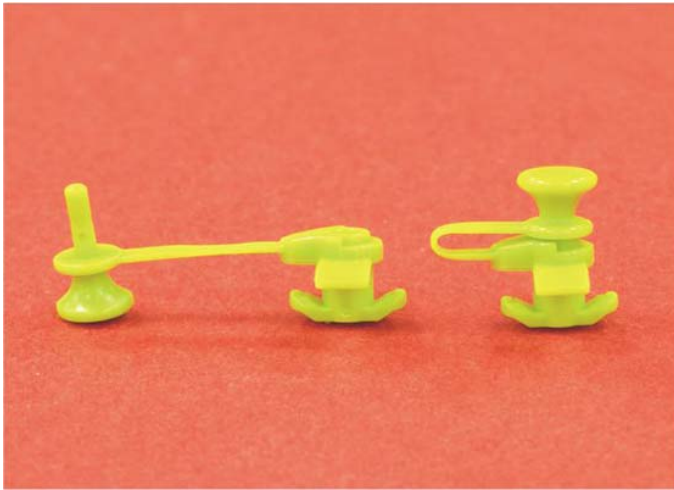
PART NO	A	B	E	PACKAGE
PCSS-1633	2.2	0.8	1.6	1000

(规格 / 尺寸) 代码说明:

E : 装配板厚

# 南京诺金电气有限公司

## Nanjing Nowking Electric Co., Ltd



产品名称: PC板|PCB板间隔柱

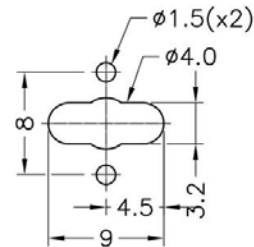
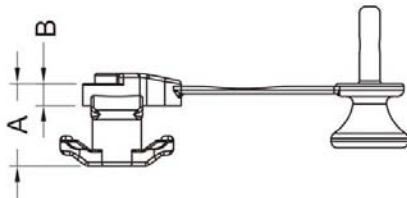
规格型号: PCSS-1634

- ◆ MATERIAL: NYLON 66(UL)
- ◆ FLAME CLASS: 94V-0,94V-2
- ◆ COLOR:NATURAL,BLACK,GREEN
- ◆ UNIT: mm

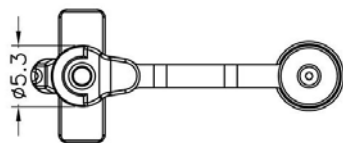
用途: PC/PCB板与PC/PCB板间之固定, 不占空间。

所有尺寸量测皆不含进胶口,胶口凸出0.3mm之内;可使用同等材质

PCSS-1634 结构图



MOUNTING HOLE  
CHASSIS THICKNESS:2.1~2.4



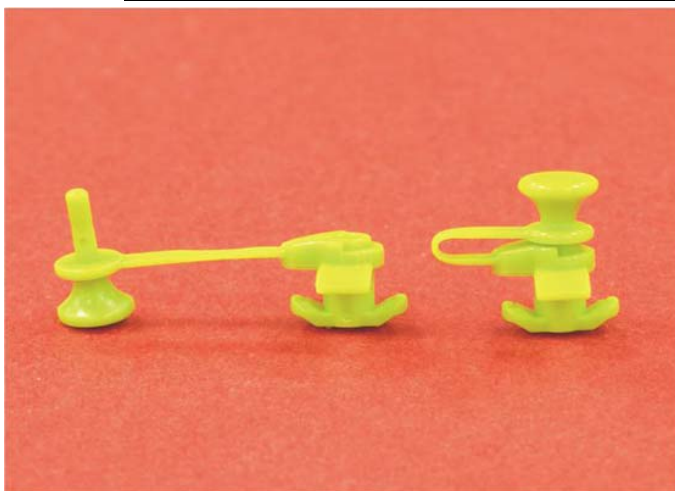
PART NO	A	B	E	PACKAGE
PCSS-1634	3.4	0.8	2.13	1000

(规格 / 尺寸) 代码说明:

E : 装配板厚

# 南京诺金电气有限公司

## Nanjing Nowking Electric Co., Ltd



产品名称: PC板|PCB板间隔柱

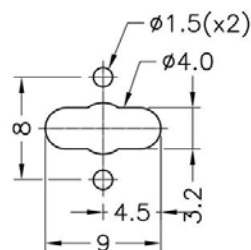
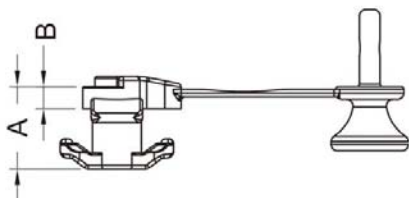
规格型号: PCSS-1635

- ◆ MATERIAL: NYLON 66(UL)
- ◆ FLAME CLASS: 94V-0,94V-2
- ◆ COLOR: NATURAL, BLACK, GREEN
- ◆ UNIT: mm

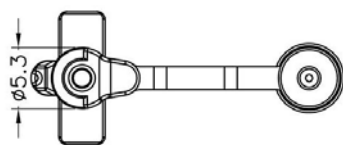
用途: PC/PCB板与PC/PCB板间之固定, 不占空间。

所有尺寸量测皆不含进胶口,胶口凸出0.3mm之内;可使用同等材质

PCSS-1635 结构图



MOUNTING HOLE  
CHASSIS THICKNESS: 2.1~2.4



PART NO	A	B	E	PACKAGE
PCSS-1635	6.3	0.8	1.6	1000

(规格 / 尺寸) 代码说明:

E : 装配板厚

# 南京诺金电气有限公司

## Nanjing Nowking Electric Co., Ltd



产品名称: PC板|PCB板间隔柱

规格型号: **PCSS-1636**

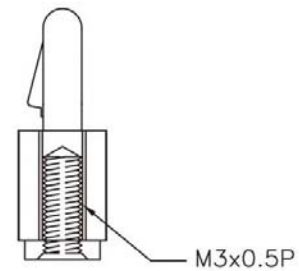
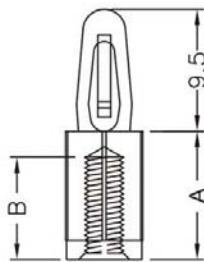
- ◆ MATERIAL: NYLON 66(UL)
- ◆ FLAME CLASS: 94V-0,94V-2
- ◆ COLOR:NATURAL,BLACK
- ◆ UNIT: mm

用途: PC/PCB板与PC/PCB板间之固定, 不占空间。

可使用同等材质

PCSS-1636 结构图

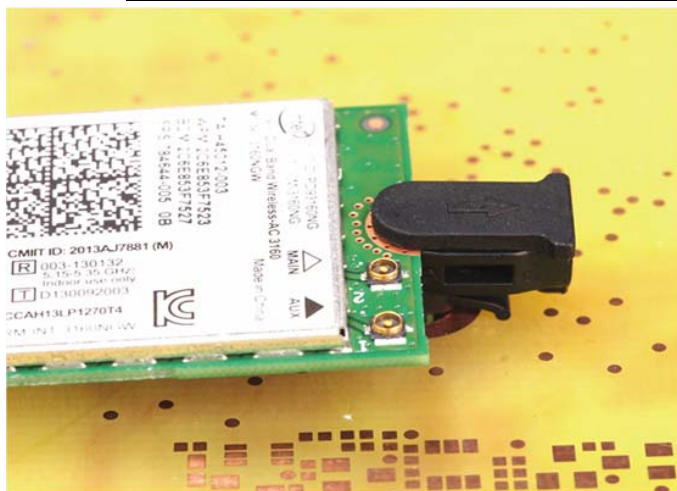
HOLE IN P.C.B  $\phi 4.0$   
P.C.B THICKNESS 1.6



PART NO	A	B	PACKAGE
PCSS-1636	12.0	8.0	1000

# 南京诺金电气有限公司

## Nanjing Nowking Electric Co., Ltd



产品名称: PC 板|PCB 板间隔柱

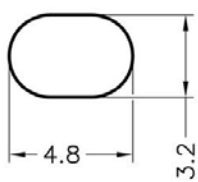
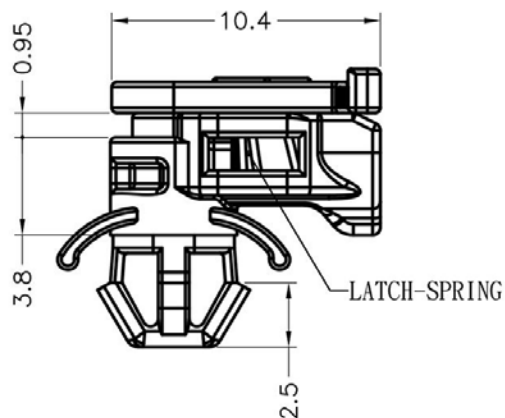
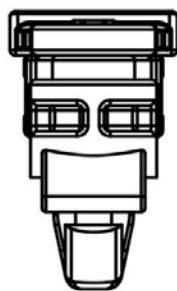
规格型号: **PCSS-1637**

- ◆ MATERIAL: PA 66(UL)
- ◆ FLAME CLASS: 94V-0
- ◆ COLOR: BLACK
- ◆ UNIT: mm

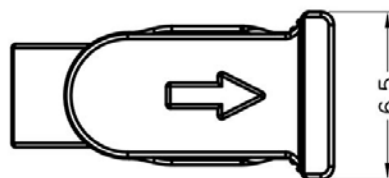
用途: 适用 NGFF 卡于机板上, 免工具, 易拆卸。

可使用同等材质

PCSS-1637 结构图



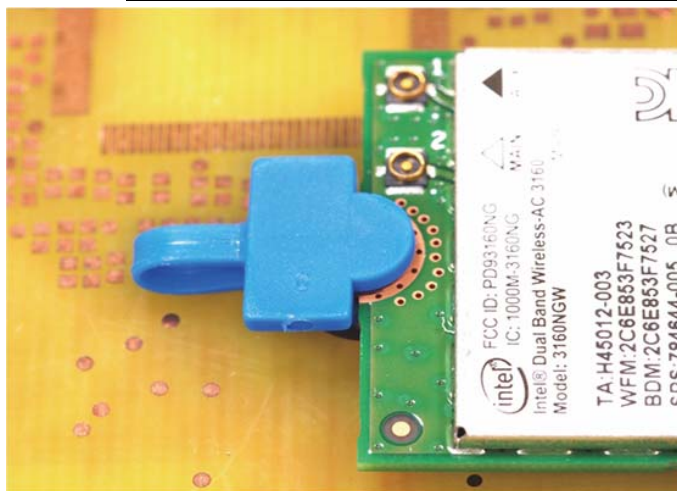
RECOMMEND MOUNTING HOLE  
RECOMMEND THICKNESS: 1.6mm



PART NO	PACKAGE
PCSS-1637	1000

# 南京诺金电气有限公司

## Nanjing Nowking Electric Co., Ltd



产品名称: PC 板|PCB 板间隔柱

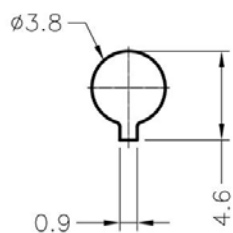
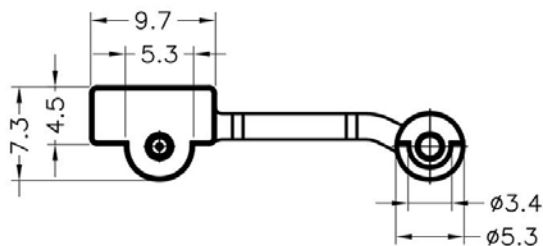
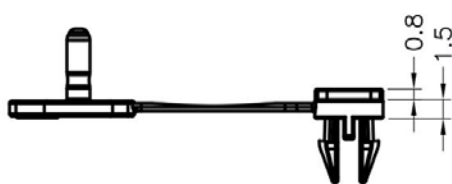
规格型号: **PCSS-1638**

- ◆ MATERIAL: NYLON 66(UL)
- ◆ FLAME CLASS: 94V-0,9V-V2
- ◆ COLOR: ,BLACK,BLUE,NATURAL
- ◆ UNIT: mm

用途: 适用 NGFF 卡于机板上, 免工具, 易拆卸。

可使用同等材质

PCSS-1638 结构图



RECOMMEND MOUNTING HOLE  
RECOMMEND CHASSIS THICKNESS: 1.6mm

PART NO	PACKAGE
PCSS-1638	1000

# 南京诺金电气有限公司

## Nanjing Nowking Electric Co., Ltd



产品名称: PC 板|PCB 板间隔柱

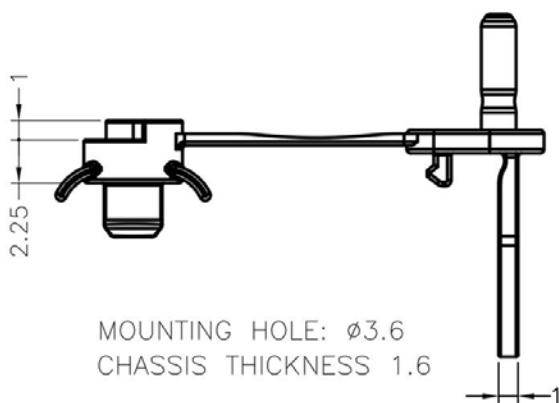
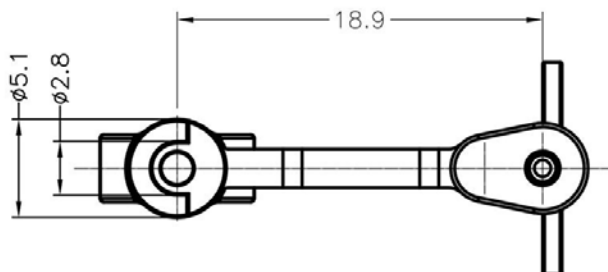
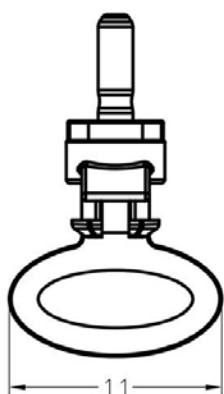
规格型号: **PCSS-1639**

- ◆ MATERIAL: NYLON 66(UL)
- ◆ FLAME CLASS: 94V-0,9V-V2
- ◆ COLOR: ,BLACK,BLUE,NATURAL
- ◆ UNIT: mm

用途: 适用 NGFF 卡于机板上, 免工具, 易拆卸。

可使用同等材质

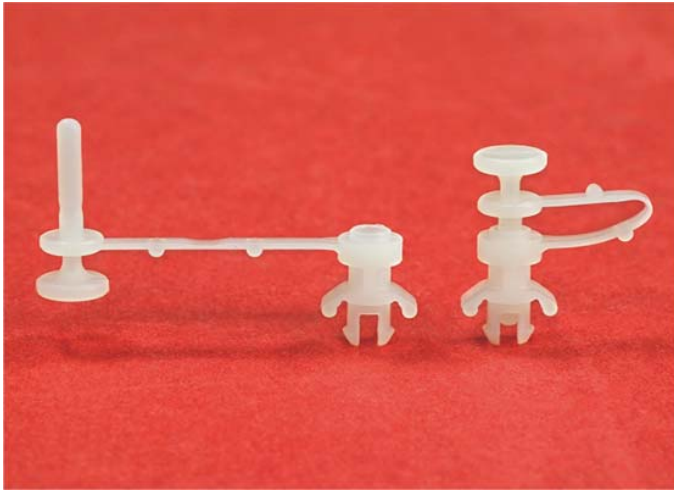
PCSS-1639 结构图



PART NO	PACKAGE
PCSS-1639	1000

# 南京诺金电气有限公司

## Nanjing Nowking Electric Co., Ltd



产品名称: PC 板|PCB 板间隔柱

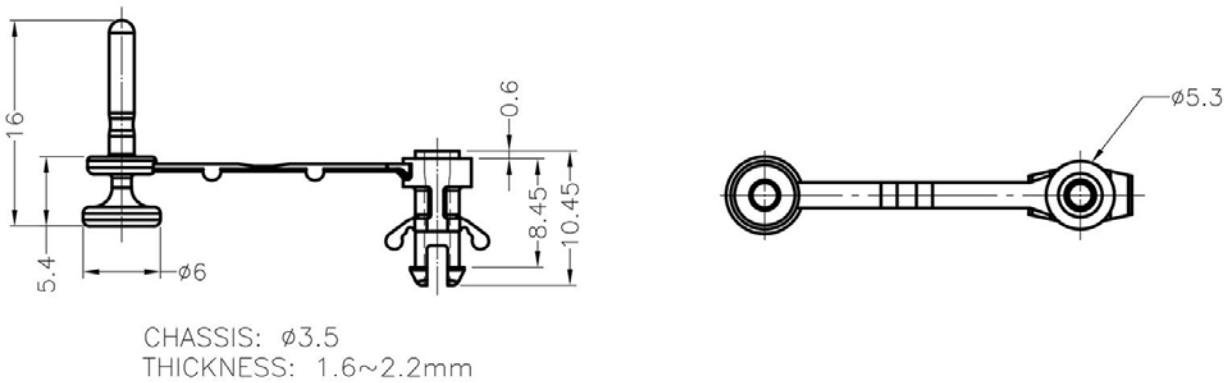
规格型号: **PCSS-1640**

- ◆ MATERIAL: NYLON 66(UL)
- ◆ FLAME CLASS: 94V-0,9V-V2
- ◆ COLOR:.,BLACK,NATURAL
- ◆ UNIT: mm

用途: 适用 NGFF 卡于机板上, 免工具, 易拆卸。

可使用同等材质

PCSS-1640 结构图

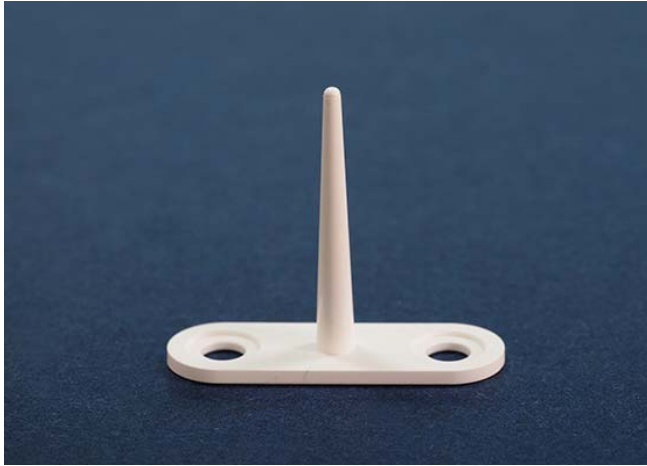


	PART NO	PACKAGE
	PCSS-1640	1000



# 南京诺金电气有限公司

## Nanjing Nowking Electric Co., Ltd



产品名称: PC板|PCB板间隔柱

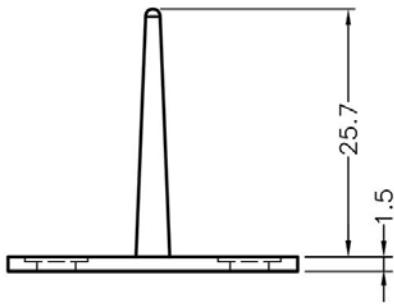
规格型号: PCSS-1641

- ◆ MATERIAL: PC(UL)
- ◆ FLAME CLASS: 9V-V2
- ◆ COLOR: ,WHITE
- ◆ UNIT: mm

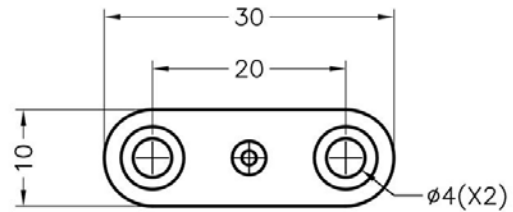
用途: 用于支撑液晶面板, 高导光。

可使用同等材质

PCSS-1641 结构图



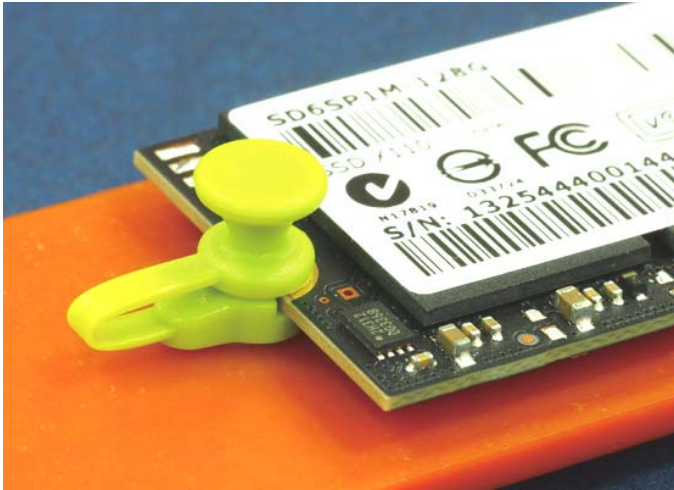
HOLE IN CHASSIS  $\phi 5\text{mm}$   
CHASSIS THICKNESS 0.6~0.8mm



	PART NO	PACKAGE
	PCSS-1641	1000

# 南京诺金电气有限公司

## Nanjing Nowking Electric Co., Ltd



产品名称: **PC 板|PCB 板间隔柱**

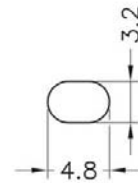
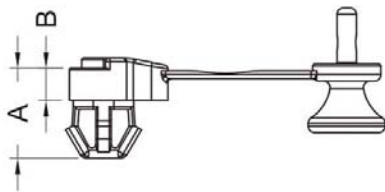
规格型号: **PCSS-1642**

- ◆ MATERIAL: NYLON 66(UL)
- ◆ FLAME CLASS: 94V-0,9V-V2
- ◆ COLOR: BLACK,NATURAL,GREEN
- ◆ UNIT: mm

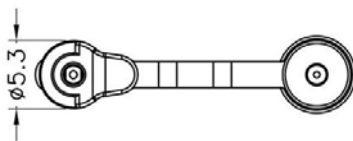
用途: 适用 NGFF 卡于机板上, 免工具, 易拆卸。

所有尺寸量测皆不含进胶口,胶口凸出 0.3mm 之内

PCSS-1642 结构图



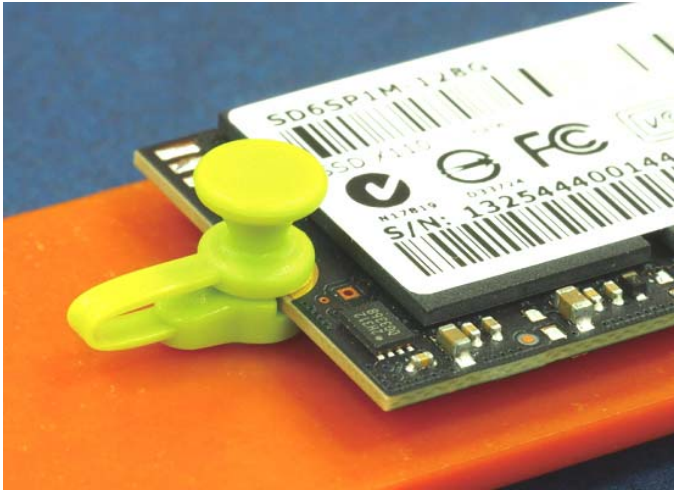
MOUNTING HOLE  
CHASSIS THICKNESS: E



PART NO	A	B	E	PACKAGE
PCSS-1642	2.5	0.8	1.6	1000

# 南京诺金电气有限公司

## Nanjing Nowking Electric Co., Ltd



产品名称: PC 板|PCB 板间隔柱

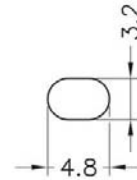
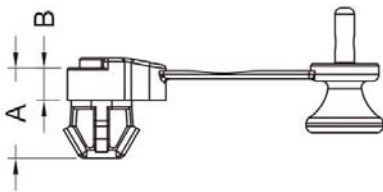
规格型号: **PCSS-1643**

- ◆ MATERIAL: NYLON 66(UL)
- ◆ FLAME CLASS: 94V-0,9V-V2
- ◆ COLOR: BLACK,NATURAL,GREEN
- ◆ UNIT: mm

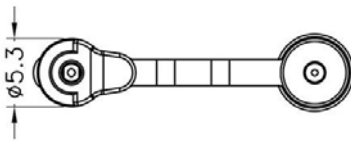
用途: 适用 NGFF 卡于机板上, 免工具, 易拆卸。

所有尺寸量测皆不含进胶口,胶口凸出 0.3mm 之内

PCSS-1643 结构图



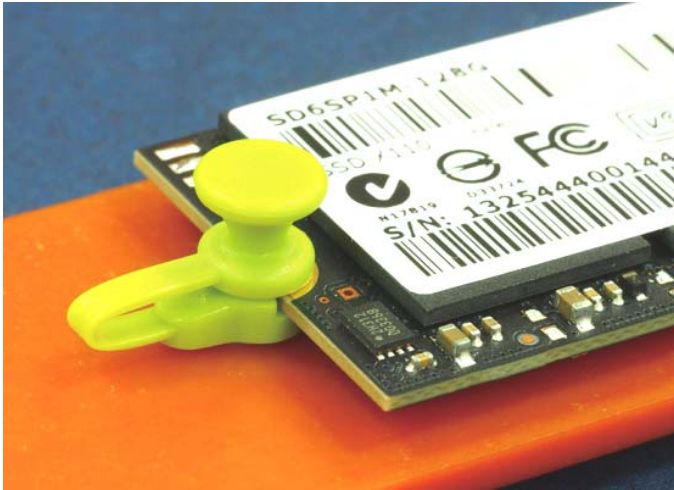
MOUNTING HOLE  
CHASSIS THICKNESS: E



PART NO	A	B	E	PACKAGE
PCSS-1643	2.4	0.8	2.95	1000

# 南京诺金电气有限公司

## Nanjing Nowking Electric Co., Ltd



产品名称: **PC 板|PCB 板间隔柱**

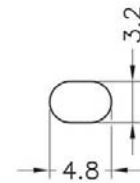
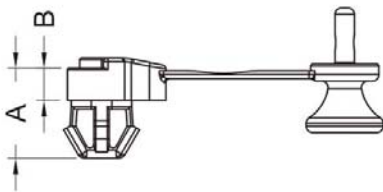
规格型号: **PCSS-1644**

- ◆ MATERIAL: NYLON 66(UL)
- ◆ FLAME CLASS: 94V-0,9V-V2
- ◆ COLOR: BLACK,NATURAL,GREEN
- ◆ UNIT: mm

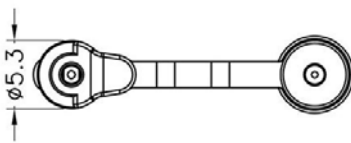
用途: 适用 NGFF 卡于机板上, 免工具, 易拆卸。

所有尺寸量测皆不含进胶口,胶口凸出 0.3mm 之内

PCSS-1644 结构图



MOUNTING HOLE  
CHASSIS THICKNESS: E



PART NO	A	B	E	PACKAGE
PCSS-1644	2.5	0.8	2.2	1000

# 南京诺金电气有限公司

## Nanjing Nowking Electric Co., Ltd



产品名称: PC板|PCB板间隔柱

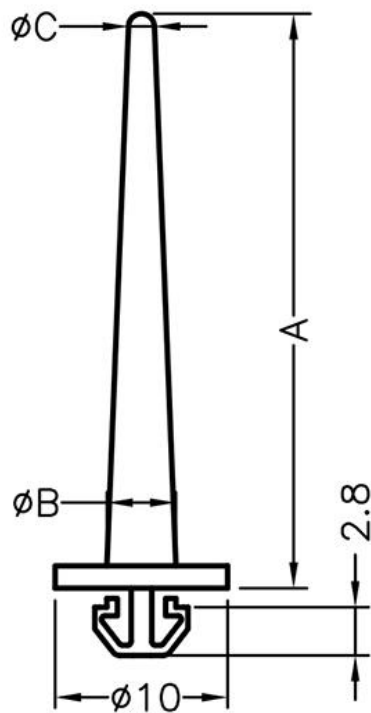
规格型号: **PCSS-1645**

- ◆ MATERIAL: PC(UL)
- ◆ FLAME CLASS: 9V-V2, 94V-0
- ◆ COLOR: WHITE
- ◆ UNIT: mm

用途: 用于支撑液晶面板, 高导光。

可使用同等材质

PCSS-1645 结构图



CHASSIS:  $\phi 4.5$   
THICKNESS: D

PART NO	A	B	C	D	PACKAGE
PCSS-1645	33.3	4.0	1.5	1.0	1000

# 南京诺金电气有限公司

## Nanjing Nowking Electric Co., Ltd



产品名称: PC板|PCB板间隔柱

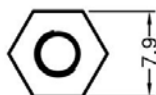
规格型号: PCSS-1646

- ◆ MATERIAL: NYLON 66(UL)
- ◆ FLAME CLASS: 9V-V2, 94V-0
- ◆ COLOR: WHITE, BLACK, NATURAL
- ◆ UNIT: mm

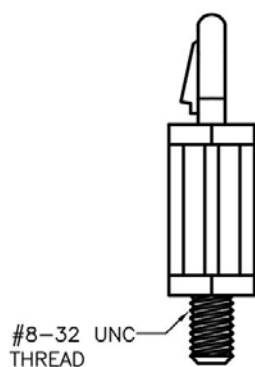
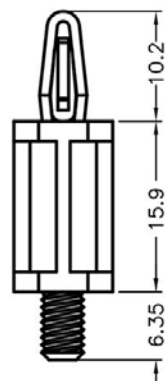
用途: PC/PCB板端直接压入固定, 另一端可配合螺丝或攻牙。

可使用同等材质

PCSS-1646 结构图



HOLE IN P.C.B  $\phi$ 4.0  
P.C.B THICKNESS 1.6mm



PART NO	PACKAGE
PCSS-1646	1000

# 南京诺金电气有限公司

## Nanjing Nowking Electric Co., Ltd



产品名称: PC板|PCB板间隔柱

规格型号: PCSS-1647

- ◆ MATERIAL: NYLONG 66(UL)
- ◆ FLAME CLASS: 94V-0,94V-2
- ◆ COLOR:BLACK,NATURAL
- ◆ UNIT: mm

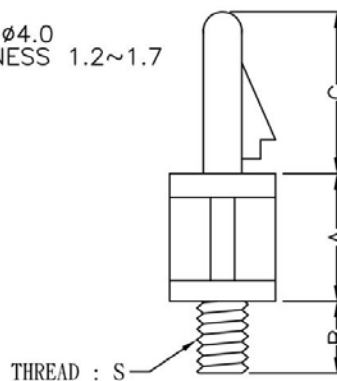
用途: PC板|PCB板接压入固定, 另一端可配合螺丝或攻牙。

所有尺寸量测皆不含进胶口,胶口凸出0.3mm之内

PCSS-1647 结构图



P.C.B  $\phi$ 4.0  
THICKNESS 1.2~1.7



PART NO	A	B	C	S	PACKAGE
PCSS-1647	30.0	6.35	9.0	M4X0.7P	1000

(规格 / 尺寸) 代码说明:

S : 螺纹规格

# 南京诺金电气有限公司

## Nanjing Nowking Electric Co., Ltd



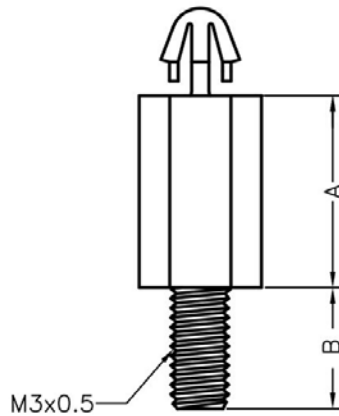
产品名称: PC 板|PCB 板间隔柱

规格型号: **PCSS-1648**

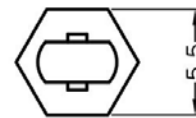
- ◆ MATERIAL: NYLON 66(UL)
- ◆ FLAME CLASS: 94V-0,94V-2
- ◆ COLOR:NATURAL,BLACK
- ◆ UNIT: mm

用途: PC/PCB 板端直接压入固定, 另一端可配合螺丝或攻牙

PCSS-1648 结构图



PCB  $\phi$ 3.0  
THICKNESS 1.6mm



PART NO	A	B	PACKAGE
PCSS-1648	3.0	3.0	1000



# 南京诺金电气有限公司

## Nanjing Nowking Electric Co., Ltd



产品名称: PC板|PCB板间隔柱

规格型号: PCSS-1649

◆ MATERIAL: NYLON 66(UL)

◆ FLAME CLASS: 94V-0,94V-2

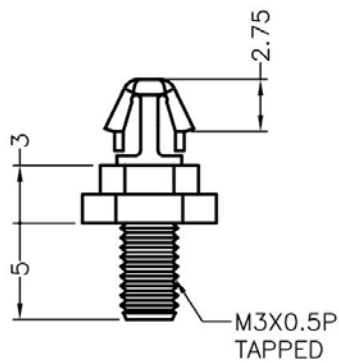
◆ COLOR: NATURAL, BLACK

◆ UNIT: mm

用途: PC/PCB板端直接压入固定, 另一端可配合螺丝或攻牙

可使用同等材质

PCSS-1649 结构图



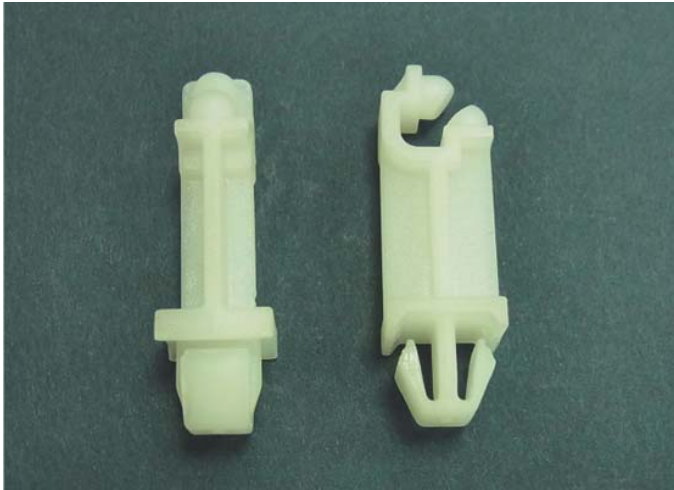
MOUNTING HOLE  $\phi$ 3.5mm  
CHASSIS THICKNESS 1.6mm



	PART NO	PACKAGE
	PCSS-1649	1000

# 南京诺金电气有限公司

## Nanjing Nowking Electric Co., Ltd



产品名称: PC板|PCB板间隔柱

规格型号: PCSS-1650

◆ MATERIAL: NYLON 66(UL)

◆ FLAME CLASS: 94V-0,94V-2

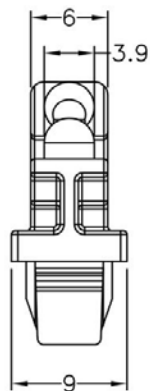
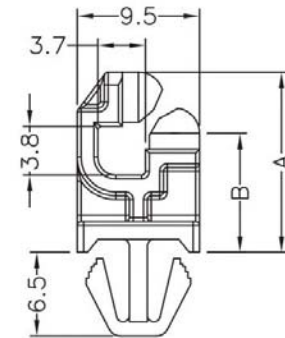
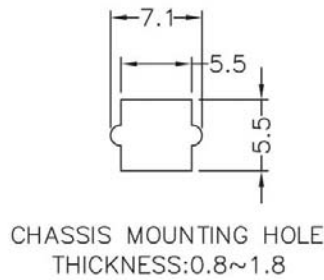
◆ COLOR: NATURAL, BLACK

◆ UNIT: mm

用途: 用于 PC/PCB 板固定及垫高, 拆卸方便。

所有尺寸量测皆不含进胶口, 胶口凸出 0.3mm 之内

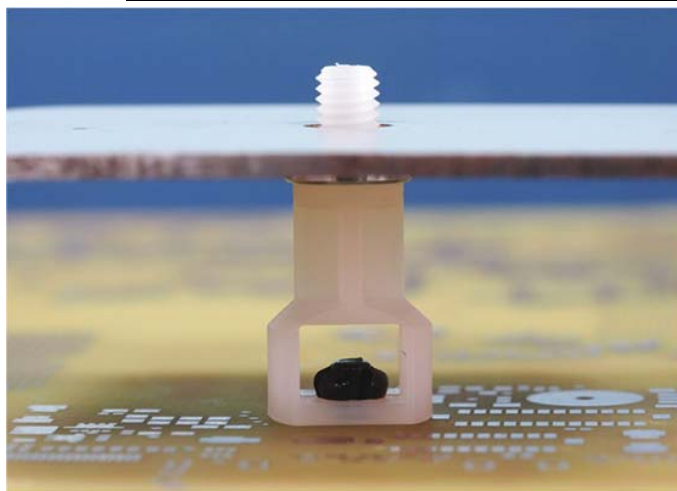
PCSS-1650 结构图



PART NO	A	B	PACKAGE
PCSS-1650	18.0	12.0	1000

# 南京诺金电气有限公司

## Nanjing Nowking Electric Co., Ltd



产品名称: PC板|PCB板间隔柱

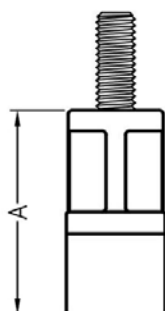
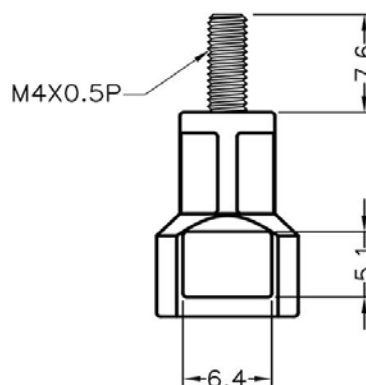
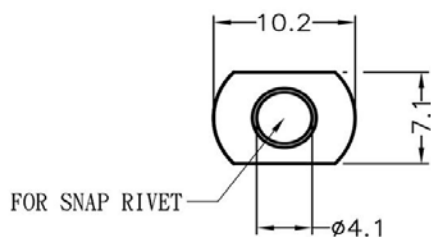
规格型号: **PCSS-1651**

- ◆ MATERIAL: NYLON 66(UL)
- ◆ FLAME CLASS: 94V-0,94V-2
- ◆ COLOR:NATURAL,BLACK
- ◆ UNIT: mm

用途: 一端配合 NLR 系列铆钉固定于机板上, 一端固定于 PC/PCB 板上

可使用同等材质

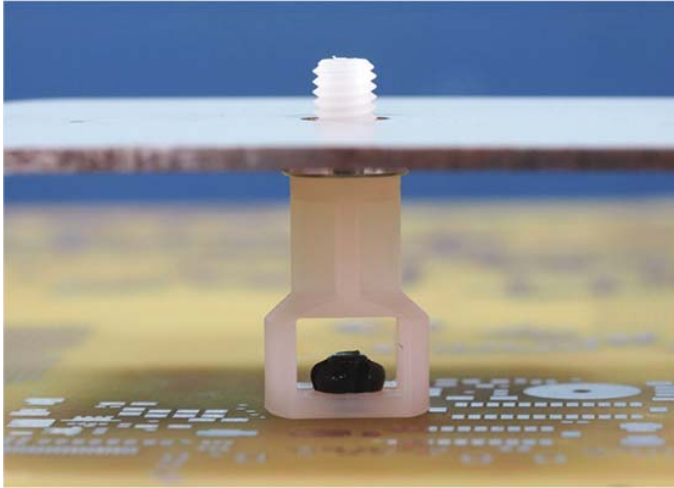
PCSS-1651 结构图



	PART NO	A	PACKAGE
	PCSS-1651	25.4	1000

# 南京诺金电气有限公司

## Nanjing Nowking Electric Co., Ltd



产品名称: PC板|PCB板间隔柱

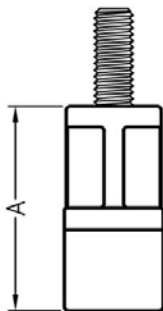
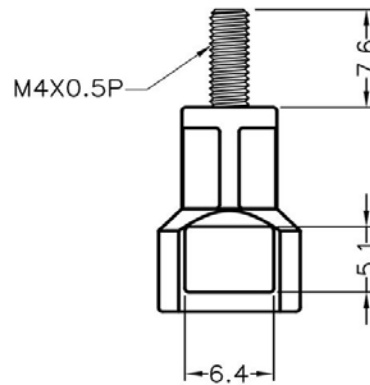
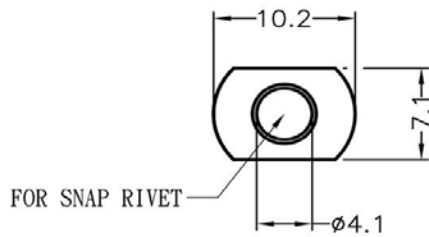
规格型号: **PCSS-1652**

- ◆ MATERIAL: NYLON 66(UL)
- ◆ FLAME CLASS: 94V-0,94V-2
- ◆ COLOR: NATURAL, BLACK
- ◆ UNIT: mm

用途: 一端配合 NLR 系列铆钉固定于机板上, 一端固定于 PC/PCB 板上

可使用同等材质

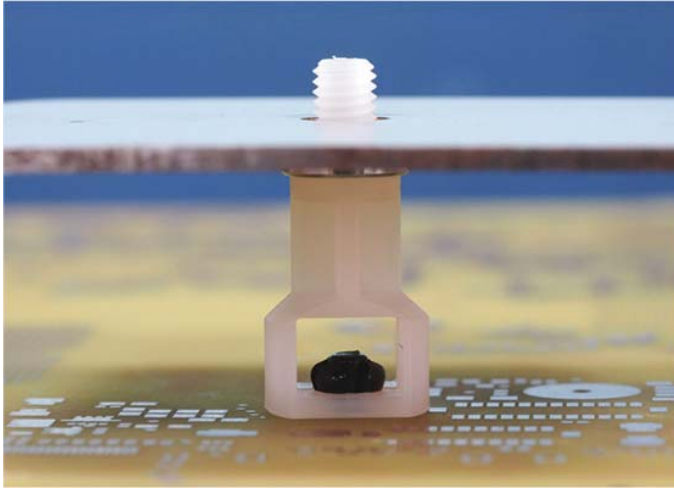
PCSS-1652 结构图



	PART NO	A	PACKAGE
	PCSS-1652	12.7	1000

# 南京诺金电气有限公司

## Nanjing Nowking Electric Co., Ltd



产品名称: PC板|PCB板间隔柱

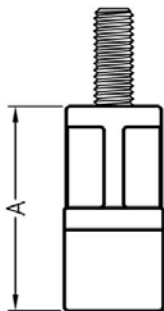
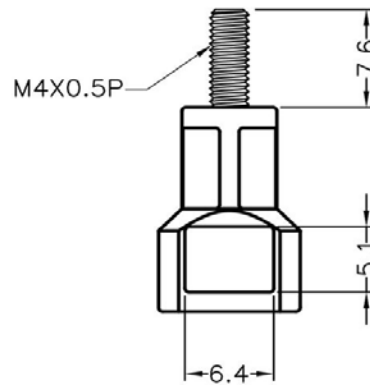
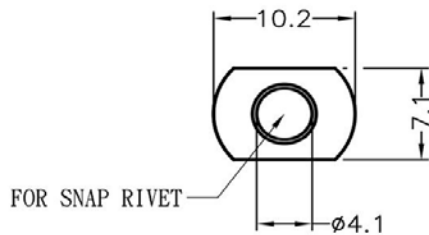
规格型号: PCSS-1653

- ◆ MATERIAL: NYLON 66(UL)
- ◆ FLAME CLASS: 94V-0,94V-2
- ◆ COLOR: NATURAL, BLACK
- ◆ UNIT: mm

用途: 一端配合 NLR 系列铆钉固定于机板上, 一端固定于 PC/PCB 板上

可使用同等材质

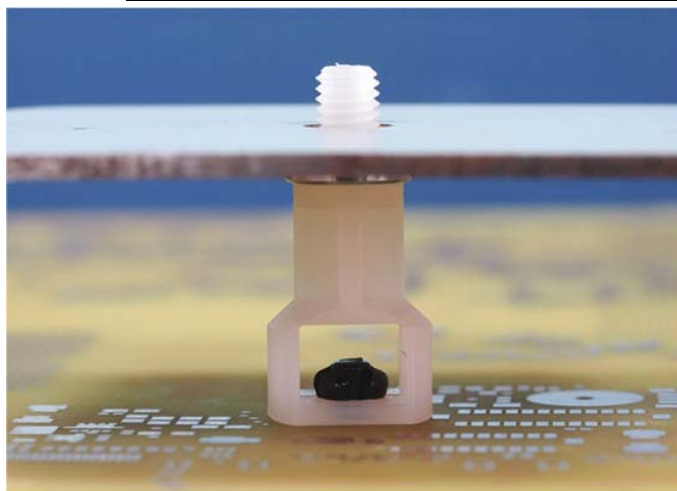
PCSS-1653 结构图



	PART NO	A	PACKAGE
	PCSS-1653	15.9	1000

# 南京诺金电气有限公司

## Nanjing Nowking Electric Co., Ltd



产品名称: PC板|PCB板间隔柱

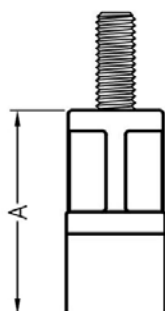
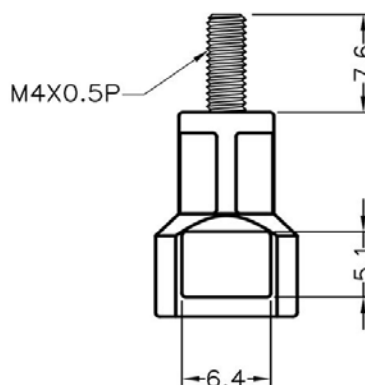
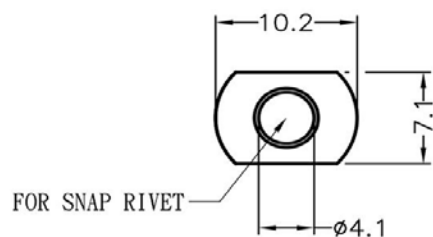
规格型号: PCSS-1654

- ◆ MATERIAL: NYLON 66(UL)
- ◆ FLAME CLASS: 94V-0,94V-2
- ◆ COLOR: NATURAL, BLACK
- ◆ UNIT: mm

用途: 一端配合 NLR 系列铆钉固定于机板上, 一端固定于 PC/PCB 板上

可使用同等材质

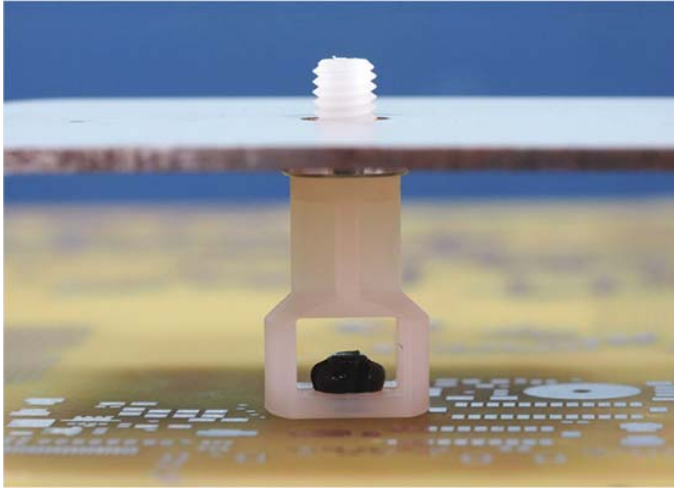
PCSS-1654 结构图



	PART NO	A	PACKAGE
	PCSS-1654	19.1	1000

# 南京诺金电气有限公司

## Nanjing Nowking Electric Co., Ltd



产品名称: PC板|PCB板间隔柱

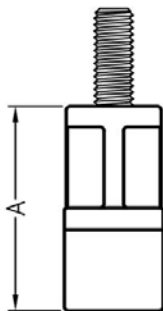
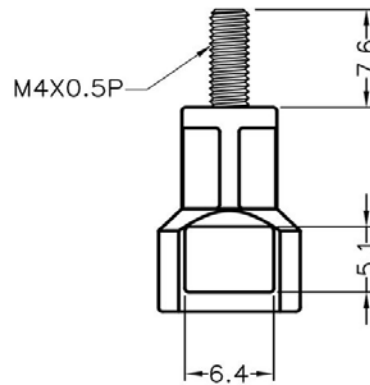
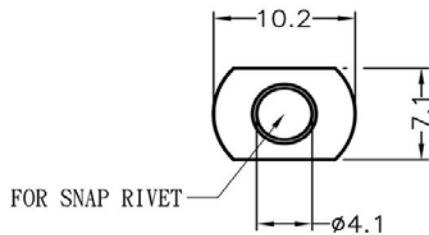
规格型号: **PCSS-1655**

- ◆ MATERIAL: NYLON 66(UL)
- ◆ FLAME CLASS: 94V-0,94V-2
- ◆ COLOR: NATURAL, BLACK
- ◆ UNIT: mm

用途: 一端配合 NLR 系列铆钉固定于机板上, 一端固定于 PC/PCB 板上

可使用同等材质

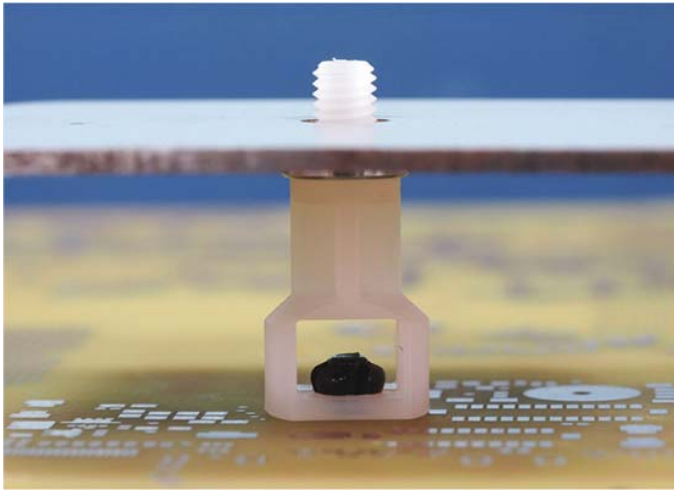
PCSS-1655 结构图



	PART NO	A	PACKAGE
	PCSS-1655	22.2	1000

# 南京诺金电气有限公司

## Nanjing Nowking Electric Co., Ltd



产品名称: PC板|PCB板间隔柱

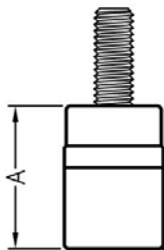
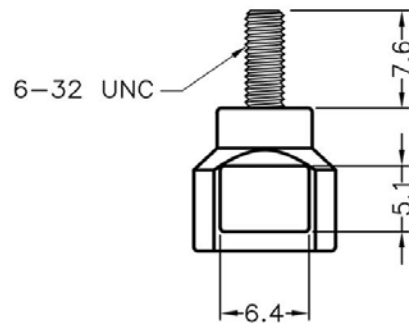
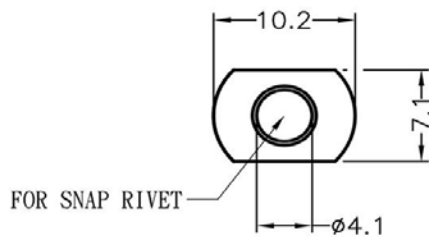
规格型号: PCSS-1656

- ◆ MATERIAL: NYLON 66(UL)
- ◆ FLAME CLASS: 94V-0,94V-2
- ◆ COLOR:NATURAL,BLACK
- ◆ UNIT: mm

用途: 一端配合 NLR 系列铆钉固定于机板上, 一端固定于 PC/PCB 板上

可使用同等材质

PCSS-1656 结构图

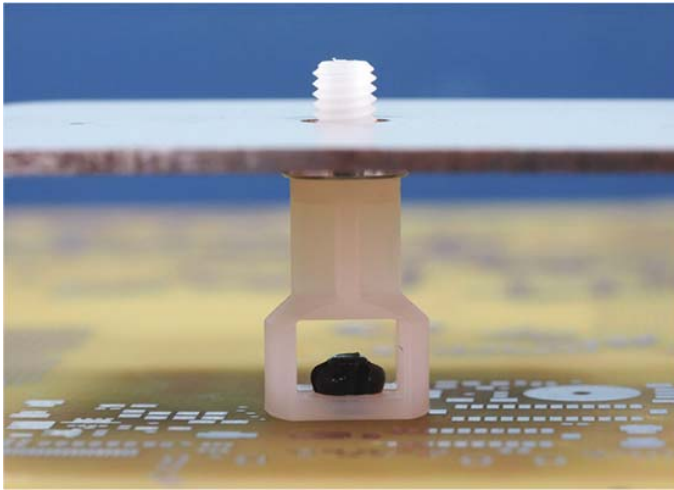


PART NO	A	PACKAGE
PCSS-1656	11.1	1000



# 南京诺金电气有限公司

## Nanjing Nowking Electric Co., Ltd



产品名称: PC板|PCB板间隔柱

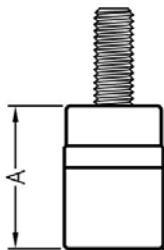
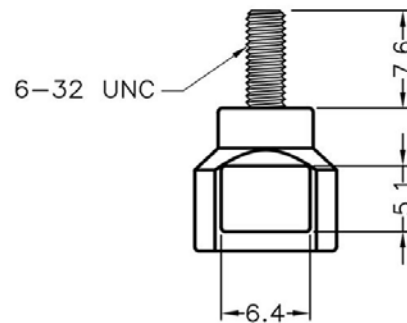
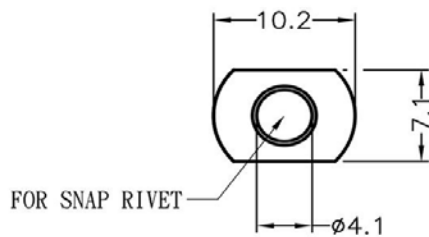
规格型号: **PCSS-1657**

- ◆ MATERIAL: NYLON 66(UL)
- ◆ FLAME CLASS: 94V-0,94V-2
- ◆ COLOR:NATURAL,BLACK
- ◆ UNIT: mm

用途: 一端配合 NLR 系列铆钉固定于机板上, 一端固定于 PC/PCB 板上

可使用同等材质

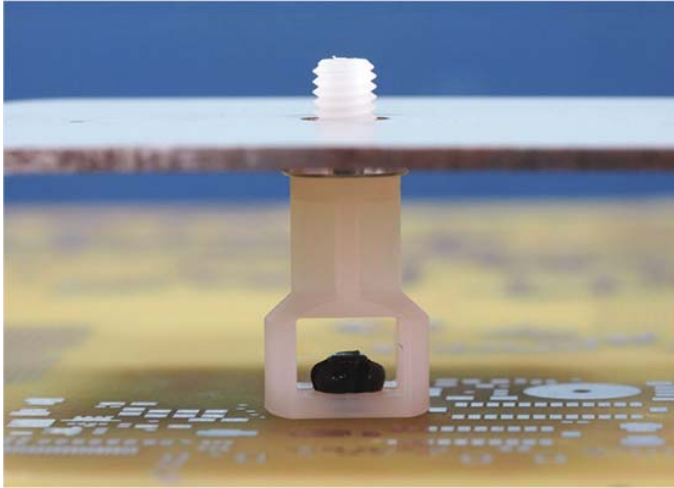
PCSS-1657 结构图



	PART NO	A	PACKAGE
	PCSS-1657	9.5	1000

# 南京诺金电气有限公司

## Nanjing Nowking Electric Co., Ltd



产品名称: PC板|PCB板间隔柱

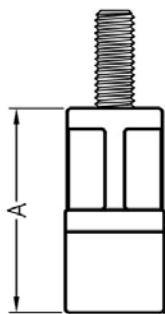
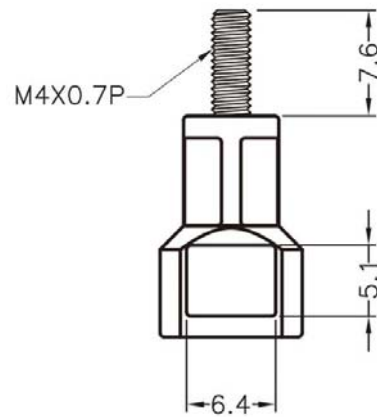
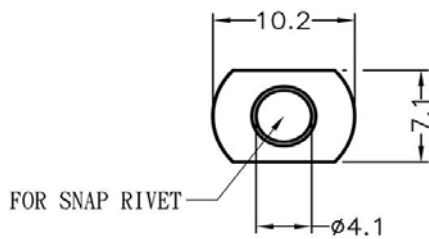
规格型号: **PCSS-1658**

- ◆ MATERIAL: NYLON 66(UL)
- ◆ FLAME CLASS: 94V-0,94V-2
- ◆ COLOR: NATURAL, BLACK
- ◆ UNIT: mm

用途: 一端配合 NLR 系列铆钉固定于机板上, 一端固定于 PC/PCB 板上

可使用同等材质

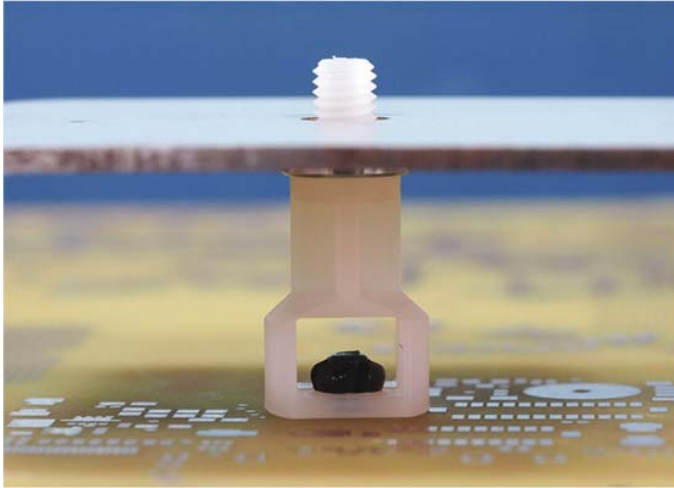
PCSS-1658 结构图



PART NO	A	PACKAGE
PCSS-1658	25.4	1000

# 南京诺金电气有限公司

## Nanjing Nowking Electric Co., Ltd



产品名称: PC板|PCB板间隔柱

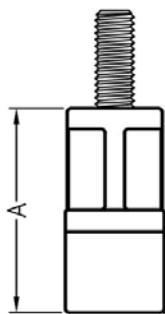
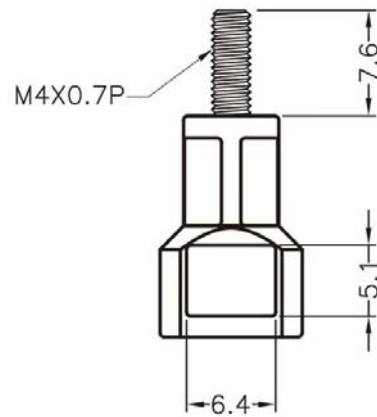
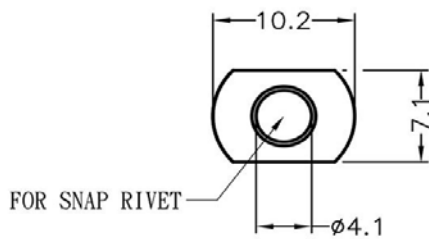
规格型号: PCSS-1659

- ◆ MATERIAL: NYLON 66(UL)
- ◆ FLAME CLASS: 94V-0,94V-2
- ◆ COLOR: NATURAL, BLACK
- ◆ UNIT: mm

用途: 一端配合 NLR 系列铆钉固定于机板上, 一端固定于 PC/PCB 板上

可使用同等材质

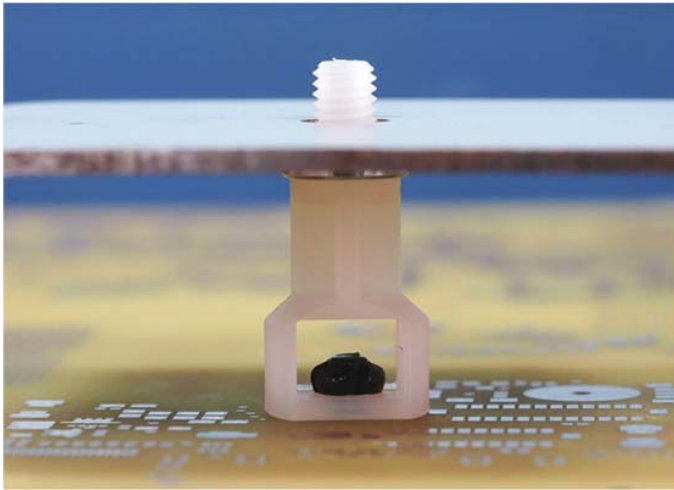
PCSS-1659 结构图



PART NO	A	PACKAGE
PCSS-1659	12.7	1000

# 南京诺金电气有限公司

## Nanjing Nowking Electric Co., Ltd



产品名称: PC 板|PCB 板间隔柱

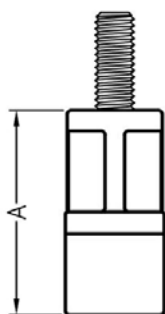
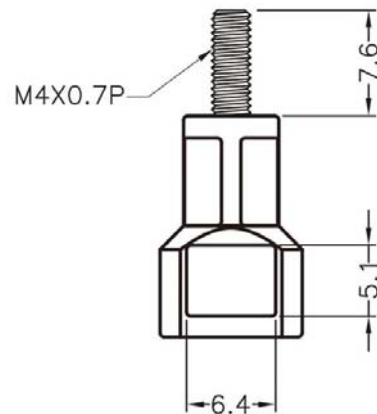
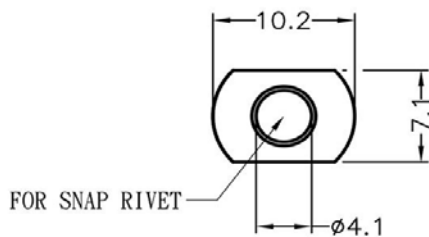
规格型号: **PCSS-1660**

- ◆ MATERIAL: NYLON 66(UL)
- ◆ FLAME CLASS: 94V-0,94V-2
- ◆ COLOR:NATURAL,BLACK
- ◆ UNIT: mm

用途: 一端配合 NLR 系列铆钉固定于机板上, 一端固定于 PC/PCB 板上

可使用同等材质

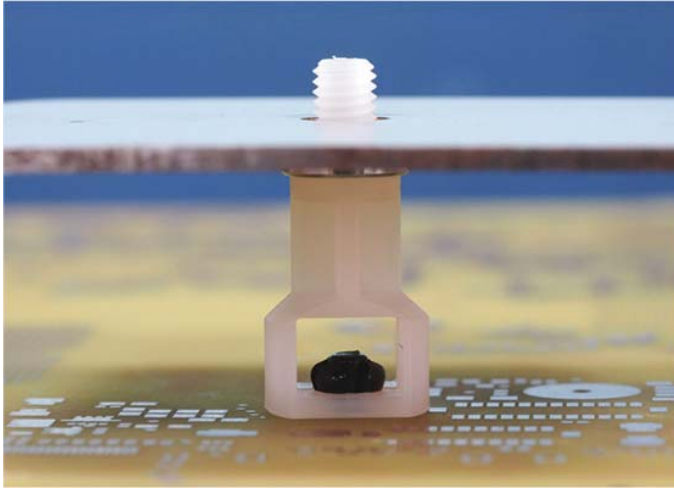
PCSS-1660 结构图



PART NO	A	PACKAGE
PCSS-1660	15.9	1000

# 南京诺金电气有限公司

## Nanjing Nowking Electric Co., Ltd



产品名称: PC板|PCB板间隔柱

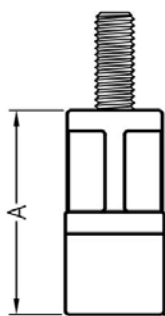
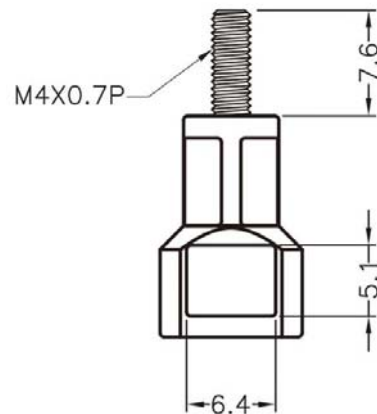
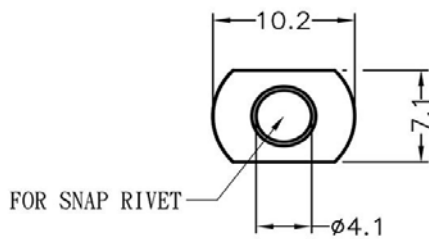
规格型号: **PCSS-1661**

- ◆ MATERIAL: NYLON 66(UL)
- ◆ FLAME CLASS: 94V-0,94V-2
- ◆ COLOR: NATURAL, BLACK
- ◆ UNIT: mm

用途: 一端配合 NLR 系列铆钉固定于机板上, 一端固定于 PC/PCB 板上

可使用同等材质

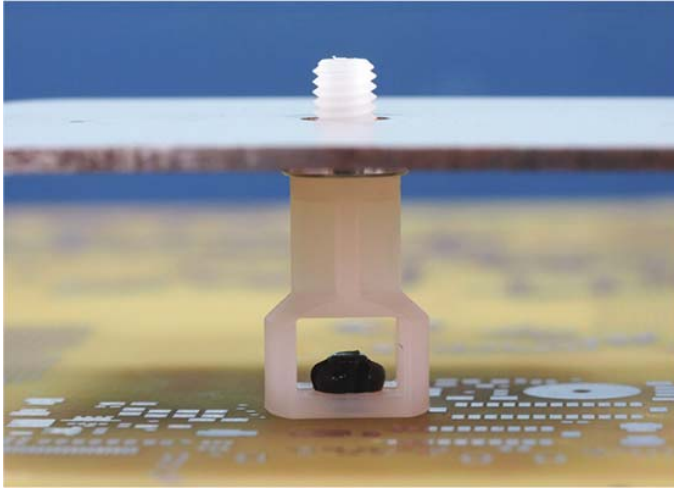
PCSS-1661 结构图



PART NO	A	PACKAGE
PCSS-1661	19.1	1000

# 南京诺金电气有限公司

## Nanjing Nowking Electric Co., Ltd



产品名称: PC板|PCB板间隔柱

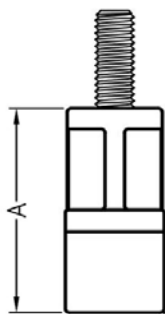
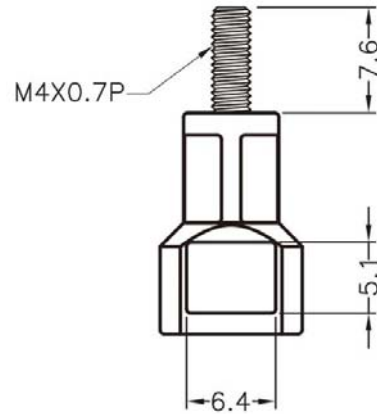
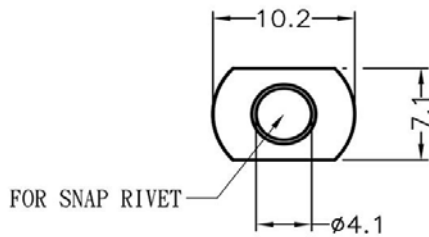
规格型号: **PCSS-1662**

- ◆ MATERIAL: NYLON 66(UL)
- ◆ FLAME CLASS: 94V-0,94V-2
- ◆ COLOR: NATURAL, BLACK
- ◆ UNIT: mm

用途: 一端配合 NLR 系列铆钉固定于机板上, 一端固定于 PC/PCB 板上

可使用同等材质

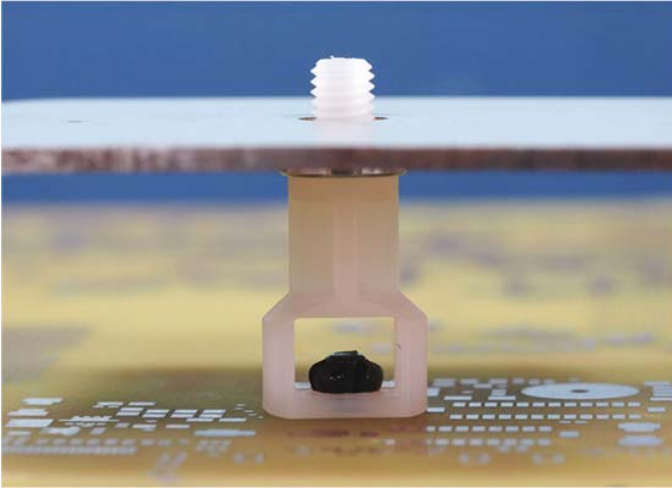
PCSS-1662 结构图



PART NO	A	PACKAGE
PCSS-1662	22.2	1000

# 南京诺金电气有限公司

## Nanjing Nowking Electric Co., Ltd



产品名称: PC板|PCB板间隔柱

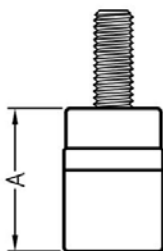
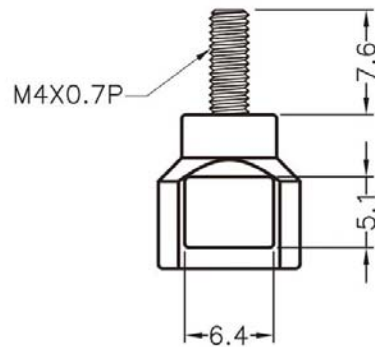
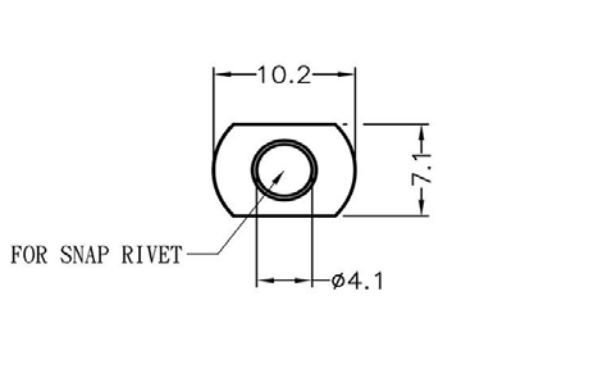
规格型号: PCSS-1663

- ◆ MATERIAL: NYLON 66(UL)
- ◆ FLAME CLASS: 94V-0,94V-2
- ◆ COLOR: NATURAL, BLACK
- ◆ UNIT: mm

用途: 一端配合 NLR 系列铆钉固定于机板上, 一端固定于 PC/PCB 板上

可使用同等材质

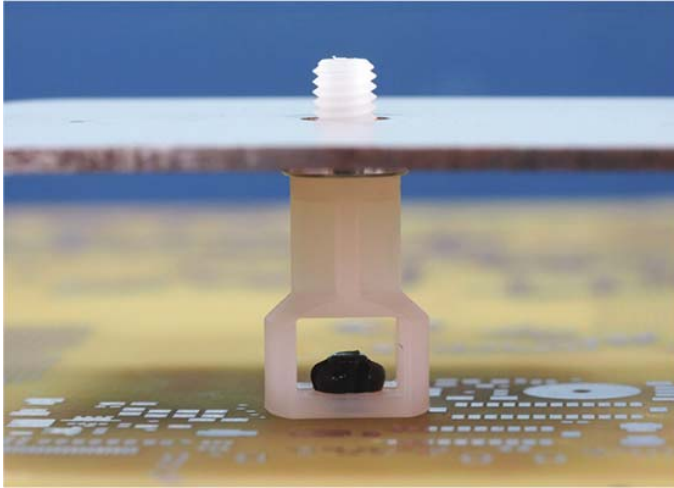
PCSS-1663 结构图



	PART NO	A	PACKAGE
	PCSS-1663	11.1	1000

# 南京诺金电气有限公司

## Nanjing Nowking Electric Co., Ltd



产品名称: **PC板|PCB板间隔柱**

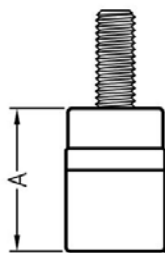
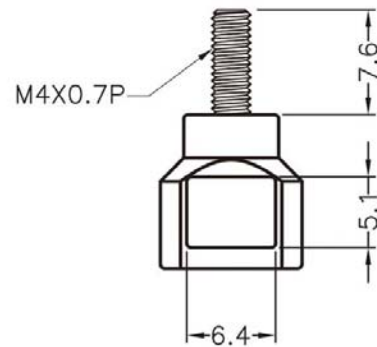
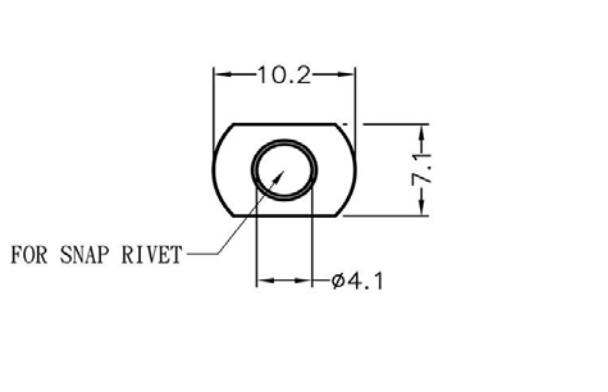
规格型号: **PCSS-1664**

- ◆ MATERIAL: NYLON 66(UL)
- ◆ FLAME CLASS: 94V-0,94V-2
- ◆ COLOR: NATURAL, BLACK
- ◆ UNIT: mm

用途: 一端配合 NLR 系列铆钉固定于机板上, 一端固定于 PC/PCB 板上

可使用同等材质

PCSS-1664 结构图

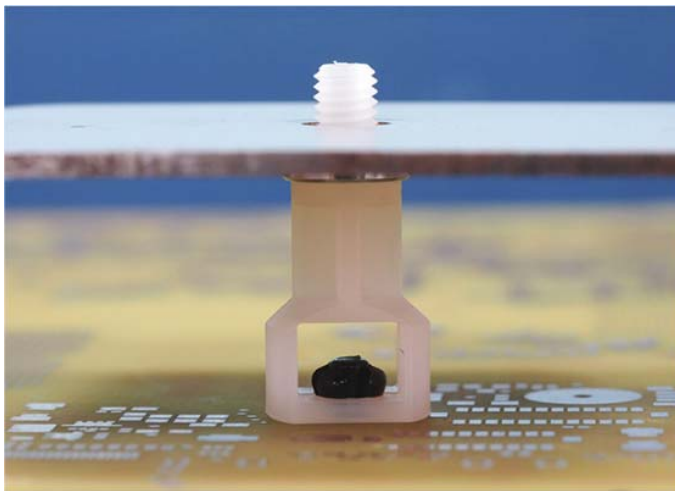


	PART NO	A	PACKAGE
	PCSS-1664	9.5	1000



# 南京诺金电气有限公司

## Nanjing Nowking Electric Co., Ltd



产品名称: PC板|PCB板间隔柱

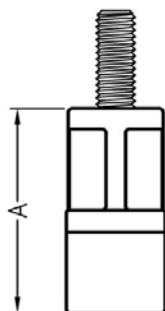
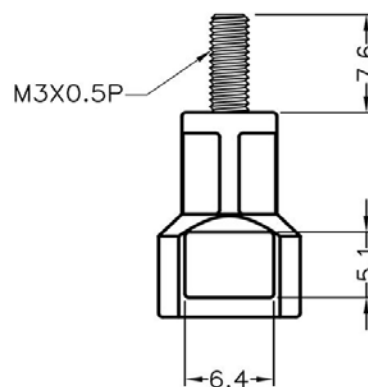
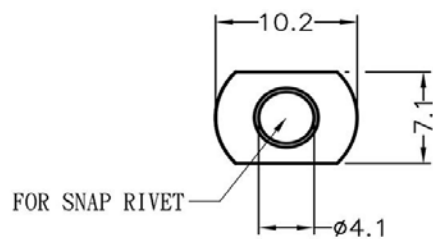
规格型号: PCSS-1665

- ◆ MATERIAL: NYLON 66(UL)
- ◆ FLAME CLASS: 94V-0,94V-2
- ◆ COLOR: NATURAL, BLACK
- ◆ UNIT: mm

用途: 一端配合 NLR 系列铆钉固定于机板上, 一端固定于 PC/PCB 板上

可使用同等材质

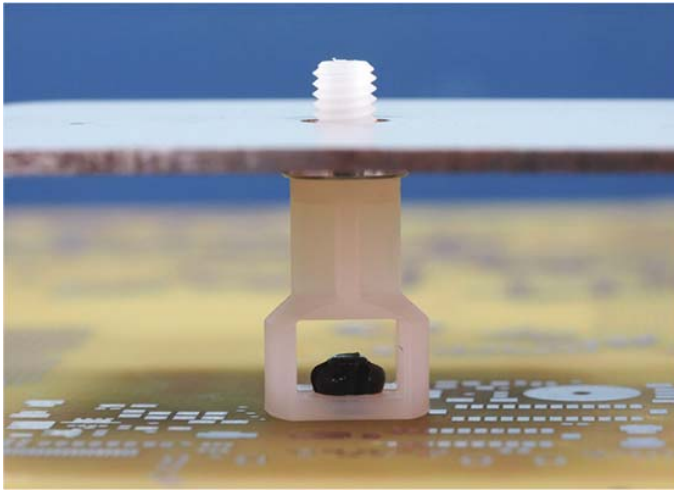
PCSS-1665 结构图



	PART NO	A	PACKAGE
	PCSS-1665	25.4	1000

# 南京诺金电气有限公司

## Nanjing Nowking Electric Co., Ltd



产品名称: PC板|PCB板间隔柱

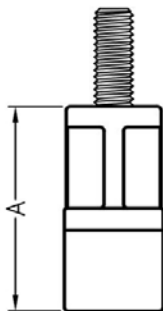
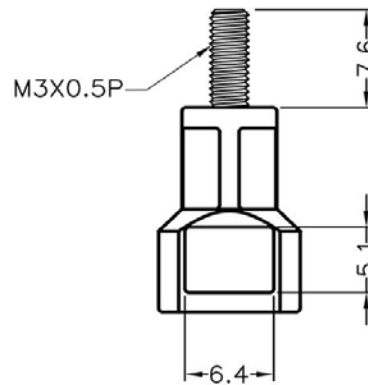
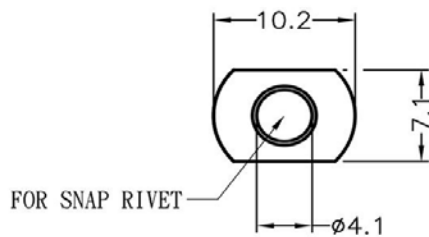
规格型号: PCSS-1666

- ◆ MATERIAL: NYLON 66(UL)
- ◆ FLAME CLASS: 94V-0,94V-2
- ◆ COLOR: NATURAL, BLACK
- ◆ UNIT: mm

用途: 一端配合 NLR 系列铆钉固定于机板上, 一端固定于 PC/PCB 板上

可使用同等材质

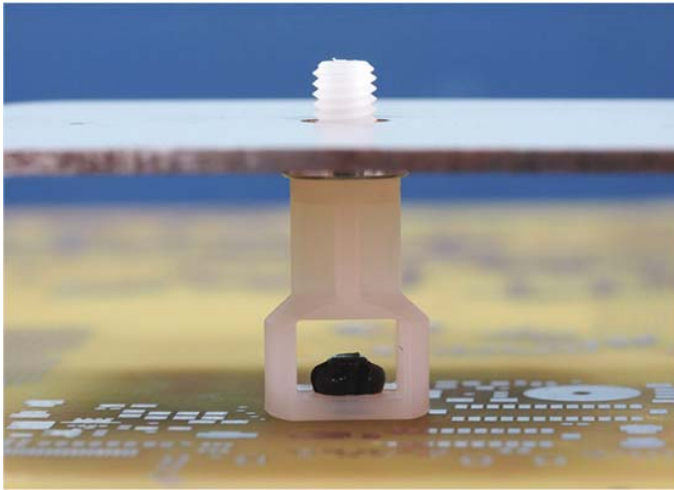
PCSS-1666 结构图



	PART NO	A	PACKAGE
	PCSS-1666	12.7	1000

# 南京诺金电气有限公司

## Nanjing Nowking Electric Co., Ltd



产品名称: PC板|PCB板间隔柱

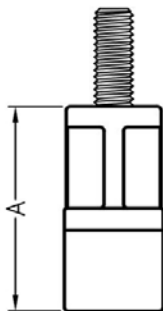
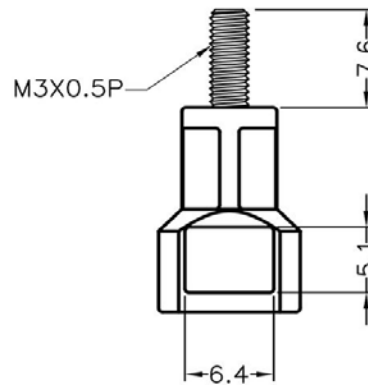
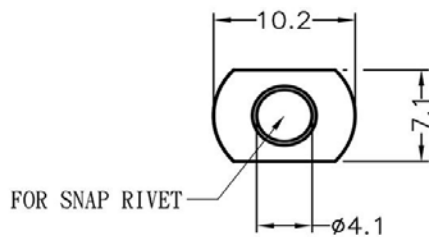
规格型号: PCSS-1667

- ◆ MATERIAL: NYLON 66(UL)
- ◆ FLAME CLASS: 94V-0,94V-2
- ◆ COLOR: NATURAL, BLACK
- ◆ UNIT: mm

用途: 一端配合 NLR 系列铆钉固定于机板上, 一端固定于 PC/PCB 板上

可使用同等材质

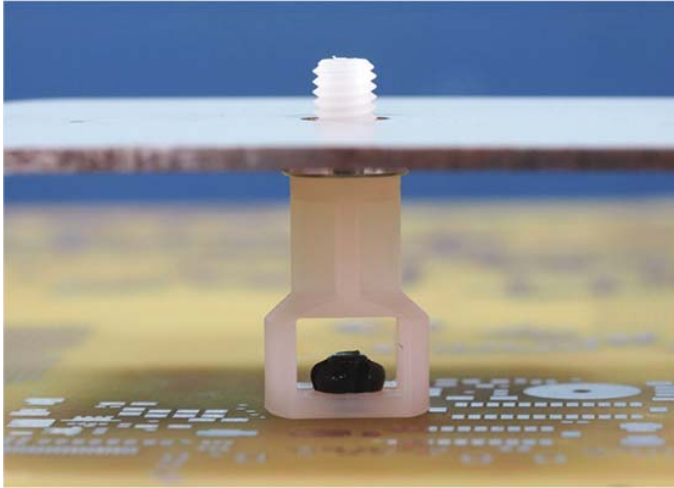
PCSS-1667 结构图



	PART NO	A	PACKAGE
	PCSS-1667	15.9	1000

# 南京诺金电气有限公司

## Nanjing Nowking Electric Co., Ltd



产品名称: PC板|PCB板间隔柱

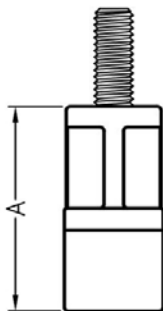
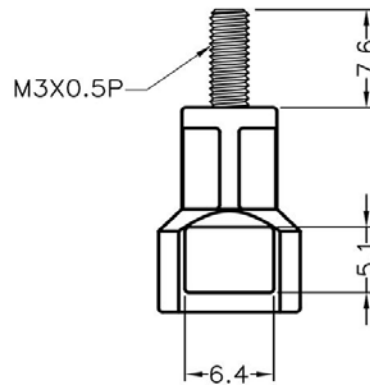
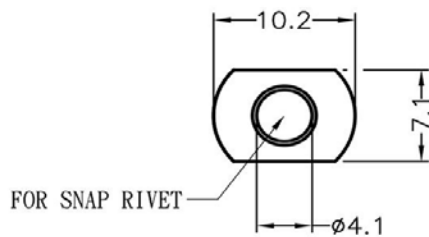
规格型号: PCSS-1668

- ◆ MATERIAL: NYLON 66(UL)
- ◆ FLAME CLASS: 94V-0,94V-2
- ◆ COLOR: NATURAL, BLACK
- ◆ UNIT: mm

用途: 一端配合 NLR 系列铆钉固定于机板上, 一端固定于 PC/PCB 板上

可使用同等材质

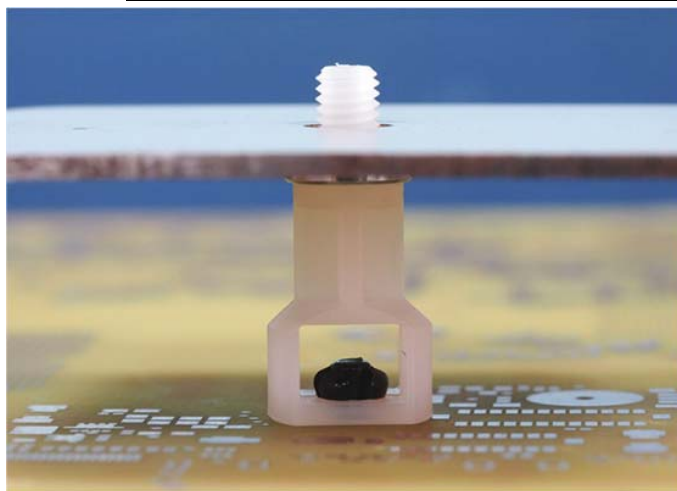
PCSS-1668 结构图



	PART NO	A	PACKAGE
	PCSS-1668	19.1	1000

# 南京诺金电气有限公司

## Nanjing Nowking Electric Co., Ltd



产品名称: PC板|PCB板间隔柱

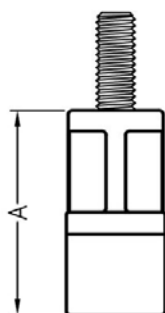
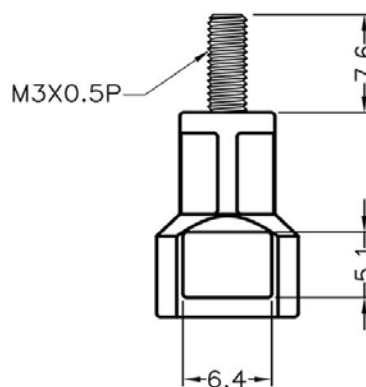
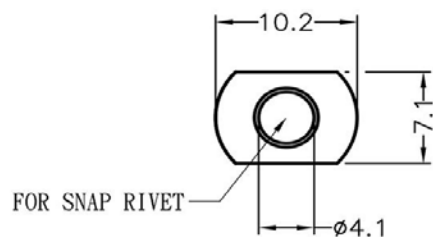
规格型号: PCSS-1669

- ◆ MATERIAL: NYLON 66(UL)
- ◆ FLAME CLASS: 94V-0,94V-2
- ◆ COLOR: NATURAL, BLACK
- ◆ UNIT: mm

用途: 一端配合 NLR 系列铆钉固定于机板上, 一端固定于 PC/PCB 板上

可使用同等材质

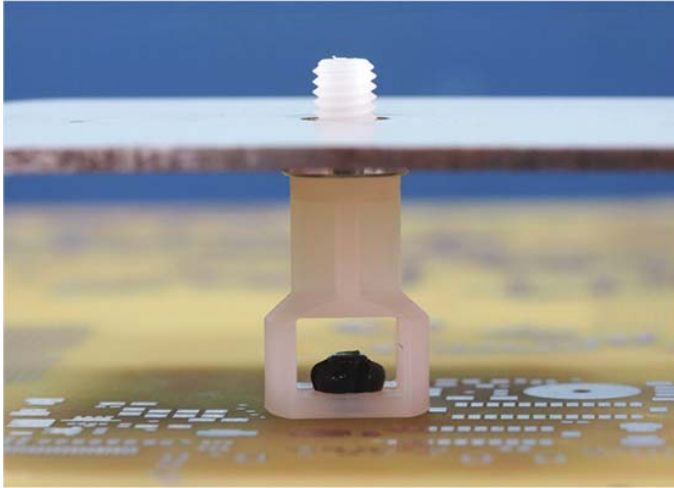
PCSS-1669 结构图



	PART NO	A	PACKAGE
	PCSS-1669	22.2	1000

# 南京诺金电气有限公司

## Nanjing Nowking Electric Co., Ltd



产品名称: PC板|PCB板间隔柱

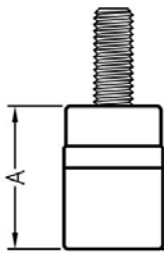
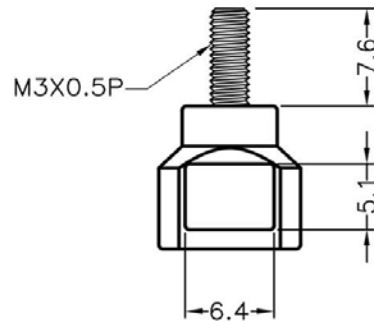
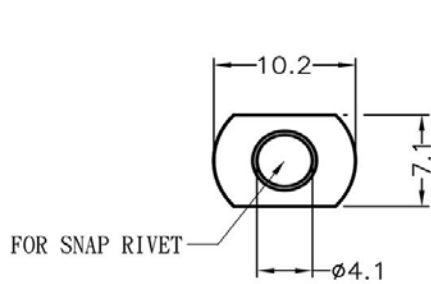
规格型号: **PCSS-1670**

- ◆ MATERIAL: NYLON 66(UL)
- ◆ FLAME CLASS: 94V-0,94V-2
- ◆ COLOR: NATURAL, BLACK
- ◆ UNIT: mm

用途: 一端配合 NLR 系列铆钉固定于机板上, 一端固定于 PC/PCB 板上

可使用同等材质

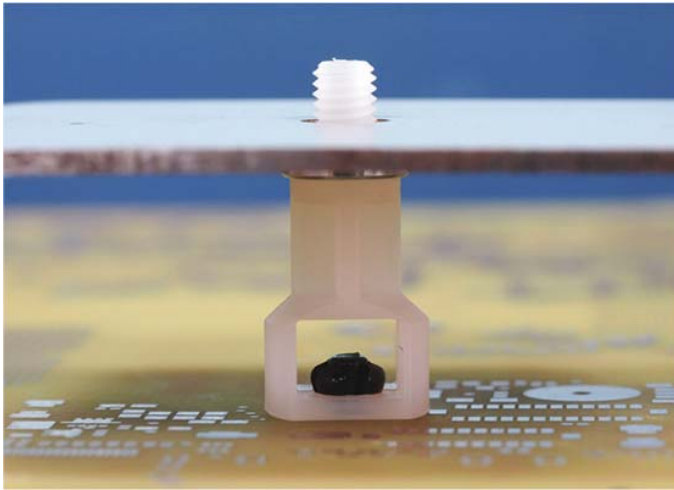
PCSS-1670 结构图



	PART NO	A	PACKAGE
	PCSS-1670	11.1	1000

# 南京诺金电气有限公司

## Nanjing Nowking Electric Co., Ltd



产品名称: PC 板|PCB 板间隔柱

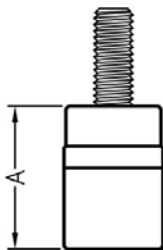
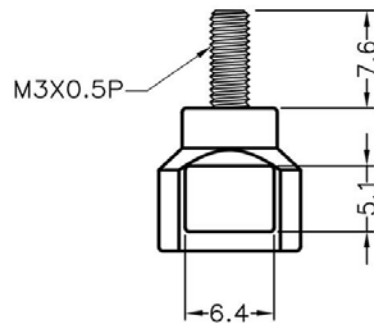
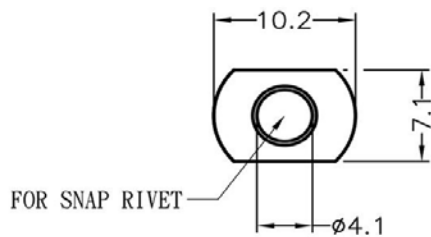
规格型号: **PCSS-1671**

- ◆ MATERIAL: NYLON 66(UL)
- ◆ FLAME CLASS: 94V-0,94V-2
- ◆ COLOR:NATURAL,BLACK
- ◆ UNIT: mm

用途: 一端配合 NLR 系列铆钉固定于机板上, 一端固定于 PC/PCB 板上

可使用同等材质

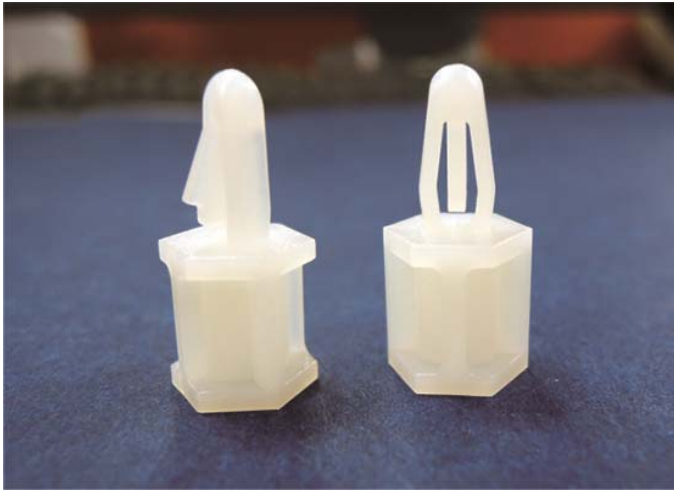
PCSS-1671 结构图



	PART NO	A	PACKAGE
	PCSS-1671	9.5	1000

# 南京诺金电气有限公司

## Nanjing Nowking Electric Co., Ltd



产品名称: PC 板|PCB 板间隔柱

规格型号: **PCSS-1672**

- ◆ MATERIAL: NYLON 66(UL)
- ◆ FLAME CLASS: 94V-0,94V-2
- ◆ COLOR:NATURAL,BLACK
- ◆ UNIT: mm

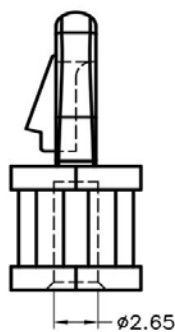
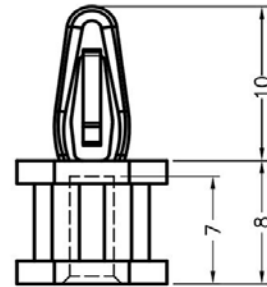
用途: 机板部分用 M3.5 铁板自攻螺丝固定, 另一头直接压入 PC/PCB 板。

可使用同等材质

PCSS-1672 结构图



HOLE IN P.C.B  $\phi 4$   
P.C.B THICKNESS 2.0mm

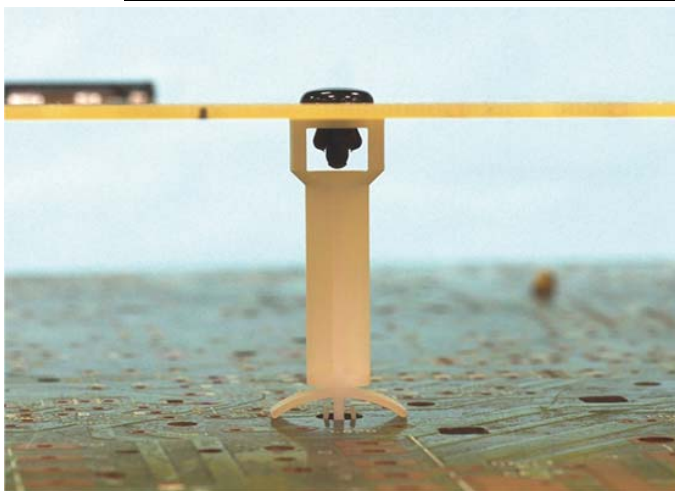


	PART NO	A	B	PACKAGE
	PCSS-1672	8.0	7.0	1000



# 南京诺金电气有限公司

## Nanjing Nowking Electric Co., Ltd



产品名称: PC 板|PCB 板间隔柱

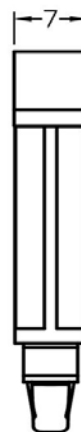
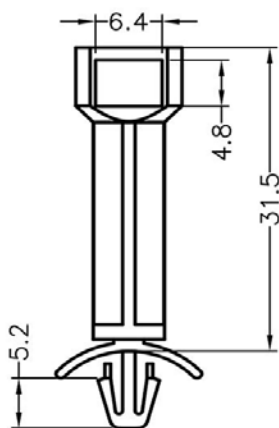
规格型号: **PCSS-1673**

- ◆ MATERIAL: NYLON 66(UL)
- ◆ FLAME CLASS: 94V-0,94V-2
- ◆ COLOR:NATURAL,BLACK
- ◆ UNIT: mm

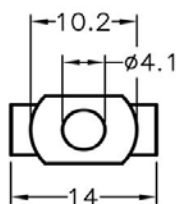
用途: 一端配合 NLR 系列铆钉固定于机板上, 一端固定于 PC/PCB 板上。

可使用同等材质

PCSS-1673 结构图



P.C.B  $\phi 4.75 \sim \phi 4.8$   
THICKNESS 0.8~2.0mm



PART NO	PACKAGE
PCSS-1673	1000

# 南京诺金电气有限公司

## Nanjing Nowking Electric Co., Ltd



产品名称: PC板|PCB板间隔柱

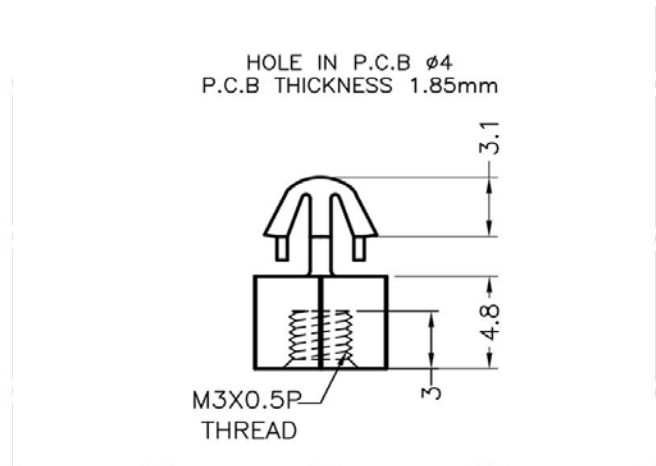
规格型号: PCSS-1674

- ◆ MATERIAL: NYLON 66(UL)
- ◆ FLAME CLASS: 94V-0,94V-2
- ◆ COLOR:NATURAL,BLACK
- ◆ UNIT: mm

用途: PC/PCB板端直接压入固定, 另一端可配合 M3 螺丝或自攻螺丝固定。

可使用同等材质

PCSS-1674 结构图



	PART NO	PACKAGE
	PCSS-1674	1000

# 南京诺金电气有限公司

## Nanjing Nowking Electric Co., Ltd



产品名称: PC 板|PCB 板间隔柱

规格型号: **PCSS-1675**

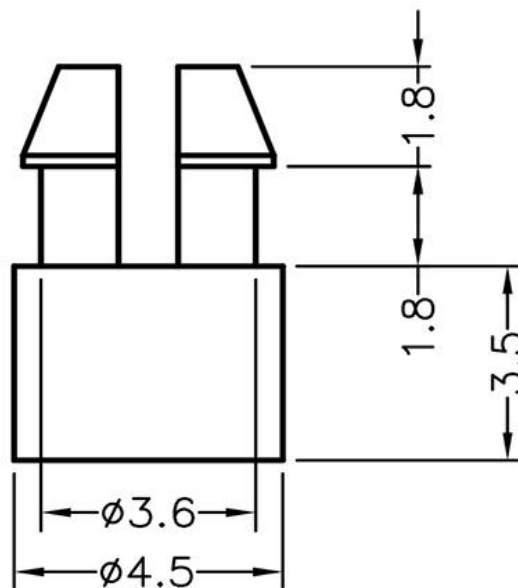
- ◆ MATERIAL: NYLON 66(UL)
- ◆ FLAME CLASS: 94V-0,94V-2
- ◆ COLOR:NATURAL,BLACK
- ◆ UNIT: mm

用途: 支撑 PC 板, 使中间不致震动, 载重而凹陷短路。

可使用同等材质

PCSS-1675 结构图

HOLE IN P.C.B  $\phi 3.9$   
P.C.B THICKNESS 1.6mm



	PART NO	PACKAGE
	PCSS-1675	2000

# 南京诺金电气有限公司

## Nanjing Nowking Electric Co., Ltd



产品名称: PC 板|PCB 板间隔柱

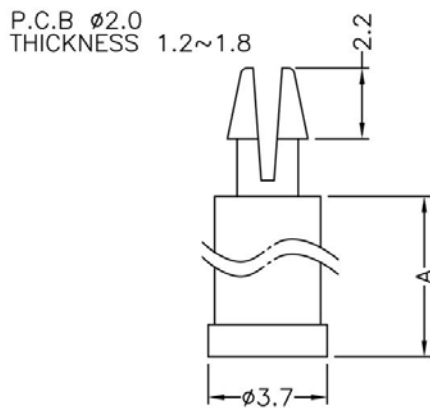
规格型号: **PCSS-1676**

- ◆ MATERIAL: NYLONG 66(UL)
- ◆ FLAME CLASS: 94V-0,94V-2
- ◆ COLOR:NATURAL,BLACK
- ◆ UNIT: mm

用途: 支撑 PC/PCB 板, 使中间不致震动, 载重而凹陷短路。

所有尺寸量测皆不含进胶口,胶口凸出 0.3mm 之内

PCSS-1676 结构图



PART NO	A	PACKAGE
PCSS-1676	10.0	2000

# 南京诺金电气有限公司

## Nanjing Nowking Electric Co., Ltd



产品名称: PC板|PCB板间隔柱

规格型号: PCSS-1677

◆ MATERIAL: NYLON 66(UL)

◆ FLAME CLASS: 94V-0,94V-2

◆ COLOR:NATURAL,BLACK

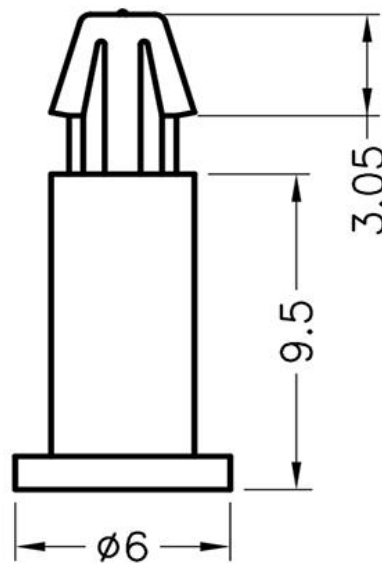
◆ UNIT: mm

用途: 支撑 PC/PCB 板, 使中间不致震动, 载重而凹陷短路。

可使用同等材质

PCSS-1677 结构图

HOLE IN P.C.B  $\phi 3$   
P.C.B THICKNESS 1.2~1.6mm



PART NO	A	PACKAGE
PCSS-1677	10.0	2000

# 南京诺金电气有限公司

## Nanjing Nowking Electric Co., Ltd



产品名称: PC板|PCB板间隔柱

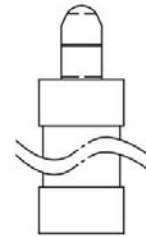
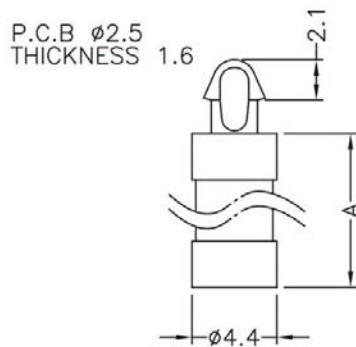
规格型号: **PCSS-1678**

- ◆ MATERIAL: NYLON 66(UL)
- ◆ FLAME CLASS: 94V-0,94V-2
- ◆ COLOR: NATURAL, BLACK
- ◆ UNIT: mm

用途: 支撑 PC/PCB 板, 使中间不致震动, 载重而凹陷短路

所有尺寸量测皆不含进胶口, 胶口凸出 0.3mm 之内

PCSS-1678 结构图



	PART NO	A	PACKAGE
	PCSS-1678	8.4	2000

# 南京诺金电气有限公司

## Nanjing Nowking Electric Co., Ltd



产品名称: PC 板|PCB 板间隔柱

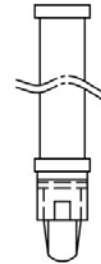
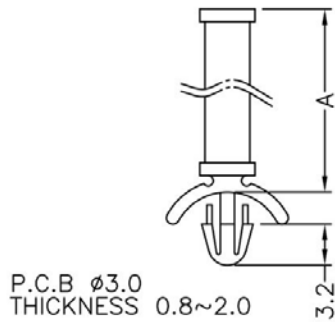
规格型号: **PCSS-1679**

- ◆ MATERIAL: NYLON 66(UL)
- ◆ FLAME CLASS: 94V-0,94V-2
- ◆ COLOR:NATURAL,BLACK
- ◆ UNIT: mm

用途: 一端固定于机板上, 另一端支撑 PC/PCB 板, 避免下陷造成短路, PC/PCB 板免钻孔。

所有尺寸量测皆不含进胶口,胶口凸出 0.3mm 之内

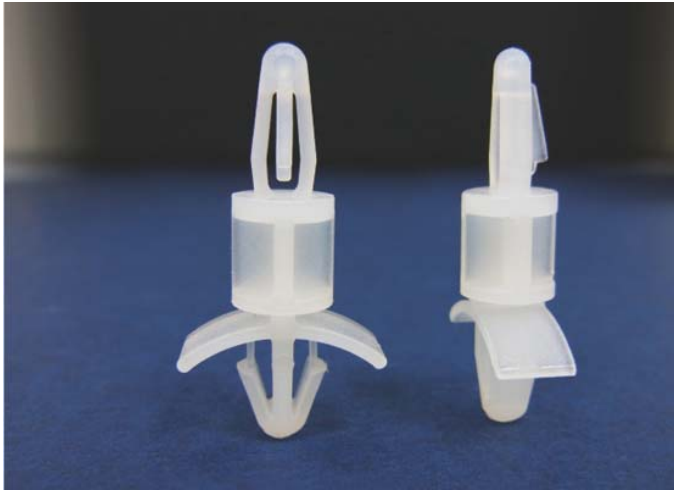
PCSS-1679 结构图



PART NO	A	PACKAGE
PCSS-1679	26.0	1000

# 南京诺金电气有限公司

## Nanjing Nowking Electric Co., Ltd



产品名称: PC 板|PCB 板间隔柱

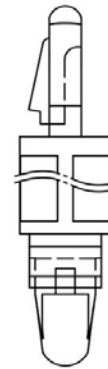
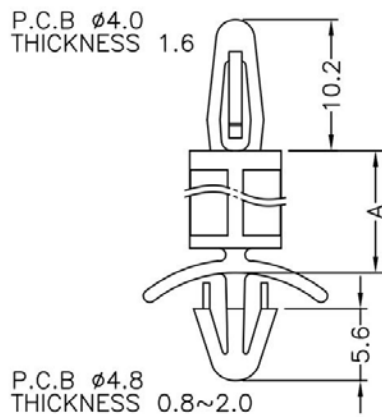
规格型号: **PCSS-1680**

- ◆ MATERIAL: NYLON 66(UL)
- ◆ FLAME CLASS: 94V-0,94V-2
- ◆ COLOR:BLACK,NATURAL
- ◆ UNIT: mm

用途: 固定 PC/PCB 板于机板上, 免工具, 易拆卸。

所有尺寸量测皆不含进胶口,胶口凸出 0.3mm 之内

PCSS-1680 结构图



PART NO	A	PACKAGE
PCSS-1680	40.0	500



# 南京诺金电气有限公司

## Nanjing Nowking Electric Co., Ltd



产品名称: PC 板|PCB 板间隔柱

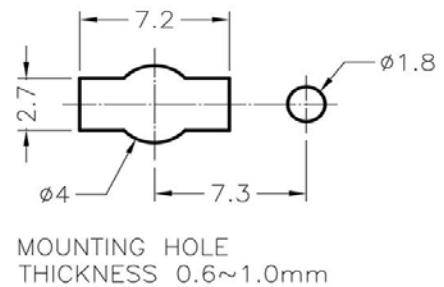
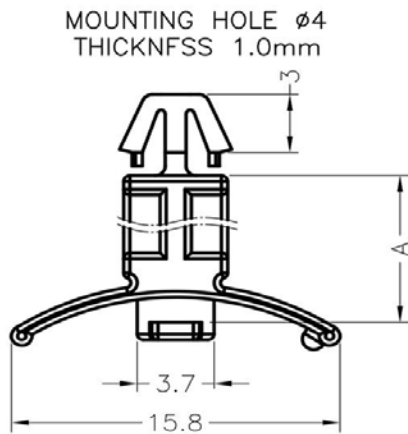
规格型号: **PCSS-1681**

- ◆ MATERIAL: NYLON 66(UL)
- ◆ FLAME CLASS: 94V-0,94V-2
- ◆ COLOR:BLACK,NATURAL
- ◆ UNIT: mm

用途: PC/PCB 板与 PC/PCB 板间之固定, 不占空间, 可在板上拆卸。

可使用同等材质

PCSS-1681 结构图



	PART NO	A	PACKAGE
	PCSS-1681	7.6	1000

# 南京诺金电气有限公司

## Nanjing Nowking Electric Co., Ltd



产品名称: PC 板|PCB 板间隔柱

规格型号: **PCSS-1682**

◆ MATERIAL: NYLON 66(UL)

◆ FLAME CLASS: 94V-0,94V-2

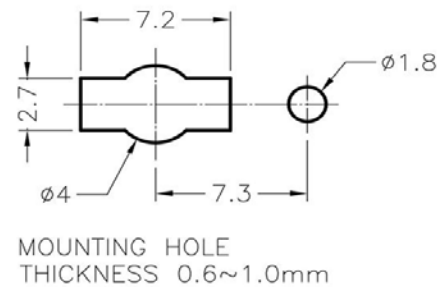
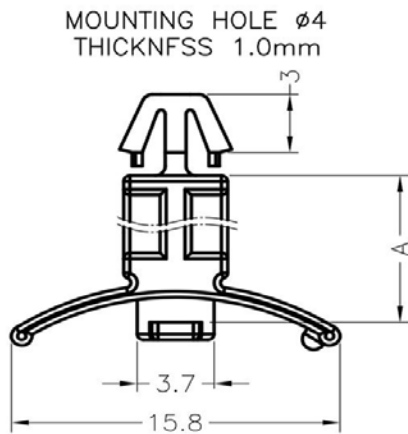
◆ COLOR:BLACK,NATURAL

◆ UNIT: mm

用途: PC/PCB 板与 PC/PCB 板间之固定,  
不占空间,可在板上拆卸。

可使用同等材质

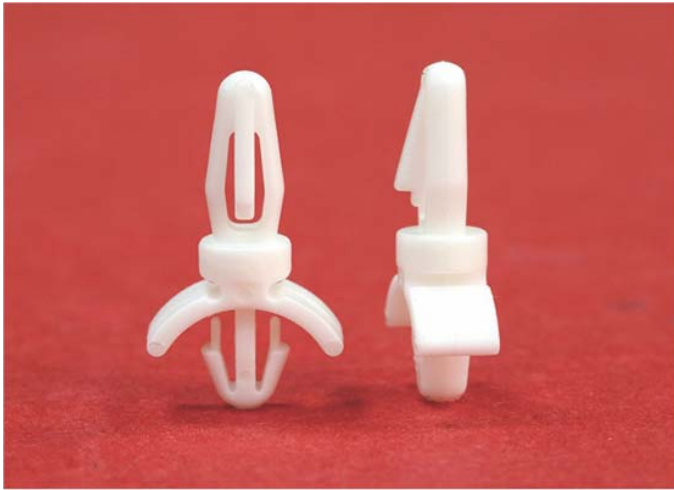
PCSS-1682 结构图



PART NO	A	PACKAGE
PCSS-1682	5.6	1000

# 南京诺金电气有限公司

## Nanjing Nowking Electric Co., Ltd



产品名称: PC板|PCB板间隔柱

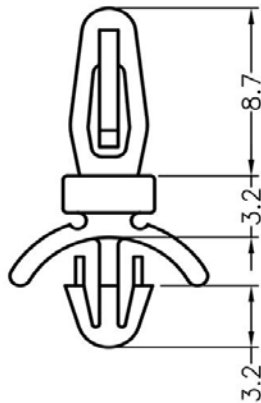
规格型号: **PCSS-1683**

- ◆ MATERIAL: NYLON 66(UL)
- ◆ FLAME CLASS: 94V-0,94V-2
- ◆ COLOR:BLACK,NATURAL,WHITE
- ◆ UNIT: mm

用途: 固定 PC/PCB 板在机板上, 免工具, 易拆卸。

可使用同等材质

PCSS-1683 结构图



HOLE IN P.C.B  $\phi 3.2$   
P.C.B THICKNESS 1.6~1.7mm

HOLE IN P.C.B  $\phi 3.0 \sim \phi 3.2$   
P.C.B THICKNESS 0.8~2.0mm

	PART NO	PACKAGE
	PCSS-1683	1000

# 南京诺金电气有限公司

## Nanjing Nowking Electric Co., Ltd



PCSS-1684 结构图

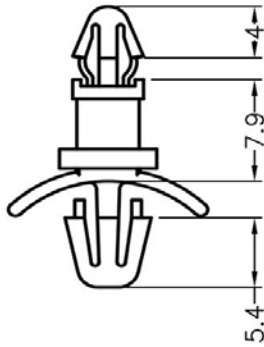
产品名称: PC 板|PCB 板间隔柱

规格型号: PCSS-1684

- ◆ MATERIAL: NYLONG 66(UL)
- ◆ FLAME CLASS: 94V-0,94V-2
- ◆ COLOR:BLACK,NATURAL,WHITE
- ◆ UNIT: mm

用途: 固定 PC/PCB 板在机板上, 免工具, 易拆卸。

可使用同等材质



MOUNTING HOLE  $\phi 4$   
THICKNESS 1.6mm

MOUNTING HOLE  $\phi 4.8$   
THICKNESS 0.8~2.0mm

	PART NO	PACKAGE
	PCSS-1684	1000

# 南京诺金电气有限公司

## Nanjing Nowking Electric Co., Ltd



产品名称: PC 板|PCB 板间隔柱

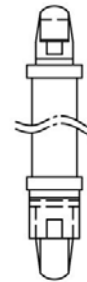
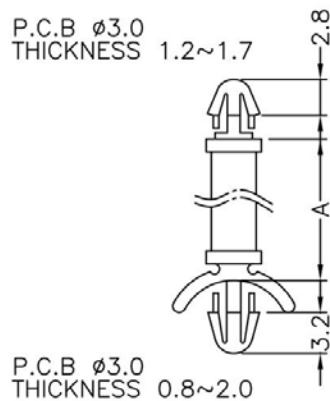
规格型号: **PCSS-1685**

- ◆ MATERIAL: NYLON 66(UL)
- ◆ FLAME CLASS: 94V-0,94V-2
- ◆ COLOR:NATURAL,BLACK
- ◆ UNIT: mm

用途: 固定 PC/PCB 板于机板上, 免工具, 易拆卸。

所有尺寸量测皆不含进胶口,胶口凸出 0.3mm 之内

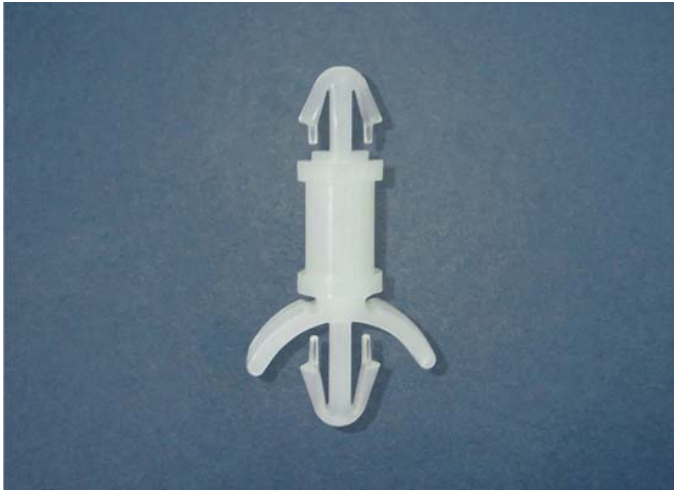
PCSS-1685 结构图



	PART NO	A	PACKAGE
	PCSS-1685	26.0	1000

# 南京诺金电气有限公司

## Nanjing Nowking Electric Co., Ltd



产品名称: PC 板|PCB 板间隔柱

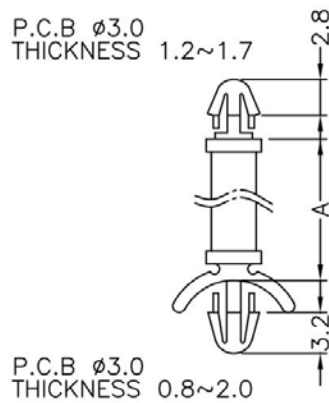
规格型号: **PCSS-1686**

- ◆ MATERIAL: NYLON 66(UL)
- ◆ FLAME CLASS: 94V-0,94V-2
- ◆ COLOR:NATURAL,BLACK
- ◆ UNIT: mm

用途: 固定 PC/PCB 板于机板上, 免工具, 易拆卸。

所有尺寸量测皆不含进胶口,胶口凸出 0.3mm 之内

PCSS-1686 结构图



	PART NO	A	PACKAGE
	PCSS-1686	20.0	1000

# 南京诺金电气有限公司

## Nanjing Nowking Electric Co., Ltd



产品名称: PC板|PCB板间隔柱

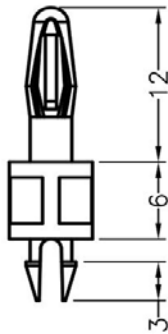
规格型号: PCSS-1687

- ◆ MATERIAL: NYLON 66(UL)
- ◆ FLAME CLASS: 94V-0,94V-2
- ◆ COLOR: NATURAL, BLACK, WHITE
- ◆ UNIT: mm

用途: PC/PCB板之间固定, 不占空间。。

可使用同等材质

PCSS-1687 结构图



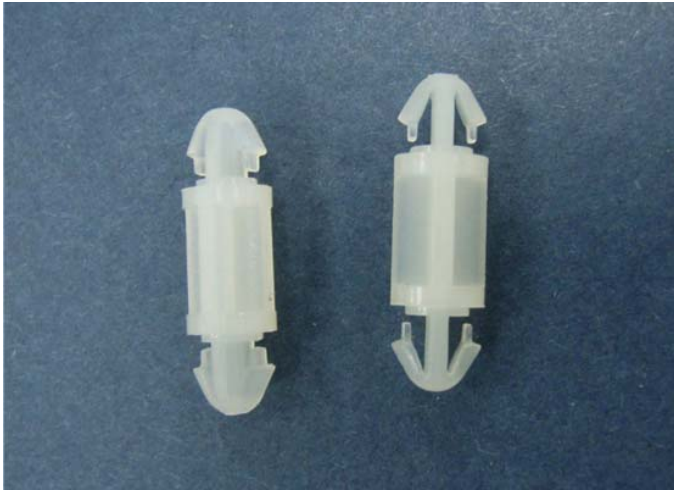
HOLE IN P.C.B  $\phi 3$   
P.C.B THICKNESS 4.0mm

HOLE IN P.C.B  $\phi 3$   
P.C.B THICKNESS 1.6mm

	PART NO	PACKAGE
	PCSS-1687	1000

# 南京诺金电气有限公司

## Nanjing Nowking Electric Co., Ltd



产品名称: PC板|PCB板间隔柱

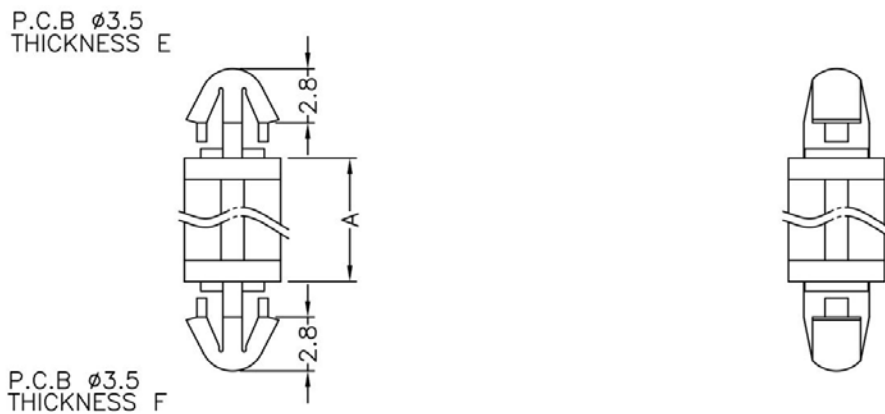
规格型号: PCSS-1688

- ◆ MATERIAL: NYLON 66(UL)
- ◆ FLAME CLASS: 94V-0,94V-2
- ◆ COLOR: NATURAL, BLACK
- ◆ UNIT: mm

用途: PC/PCB板与PC/PCB板间之固定, 不占空间。

所有尺寸量测皆不含进胶口,胶口凸出0.3mm之内

PCSS-1688 结构图



PART NO	A	E	F	PACKAGE
PCSS-1688	30.0	1.6~2.4	1.6~2.4	500

(规格 / 尺寸) 代码说明:

E : 装配板厚

F : 装配板厚



# 南京诺金电气有限公司

## Nanjing Nowking Electric Co., Ltd



产品名称: PC板|PCB板间隔柱

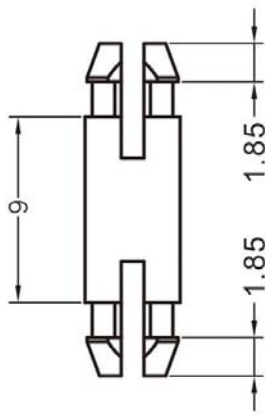
规格型号: **PCSS-1689**

- ◆ MATERIAL: NYLONG 66(UL)
- ◆ FLAME CLASS: 94V-0,94V-2
- ◆ COLOR:NATURAL,BLACK
- ◆ UNIT: mm

用途:PC/PCB板之间固定,不占空间。。

可使用同等材质

PCSS-1689 结构图



HOLE IN P.C.B  $\phi 4$   
P.C.B THICKNESS 1.6mm

HOLE IN P.C.B  $\phi 4$   
P.C.B THICKNESS 1.6mm

	PART NO	PACKAGE
	PCSS-1689	1000

# 南京诺金电气有限公司

## Nanjing Nowking Electric Co., Ltd



产品名称: PC板|PCB板间隔柱

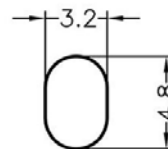
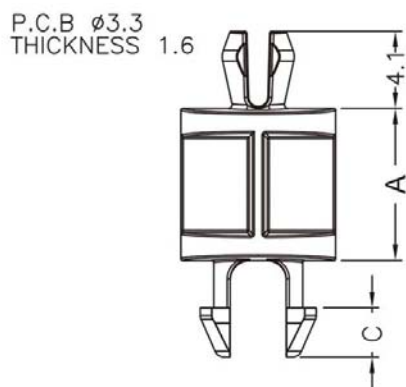
规格型号: PCSS-1690

- ◆ MATERIAL: NYLON 66(UL)
- ◆ FLAME CLASS: 94V-0,94V-2
- ◆ COLOR: NATURAL, BLACK
- ◆ UNIT: mm

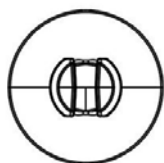
用途: PC/PCB板之间固定, 不占空间。。

所有尺寸量测皆不含进胶口, 胶口凸出 0.3mm 之内

PCSS-1690 结构图



MOUNTING HOLE THICKNESS: F



PART NO	A	C	F	PACKAGE
PCSS-1690	16.0	2.45	2.16	1000

# 南京诺金电气有限公司

## Nanjing Nowking Electric Co., Ltd



产品名称: PC板|PCB板间隔柱

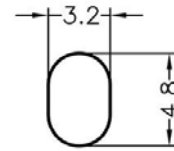
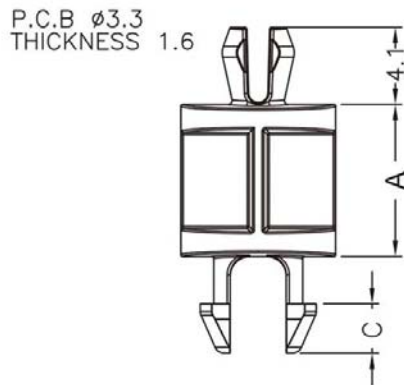
规格型号: **PCSS-1691**

- ◆ MATERIAL: NYLON 66(UL)
- ◆ FLAME CLASS: 94V-0,94V-2
- ◆ COLOR: NATURAL, BLACK
- ◆ UNIT: mm

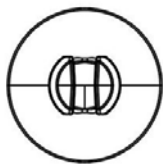
用途: PC/PCB板之间固定, 不占空间。。

所有尺寸量测皆不含进胶口, 胶口凸出 0.3mm 之内

PCSS-1691 结构图



MOUNTING HOLE THICKNESS: F



PART NO	A	C	F	PACKAGE
PCSS-1691	12.0	2.55	2.16	1000

# 南京诺金电气有限公司

## Nanjing Nowking Electric Co., Ltd



产品名称: PC 板|PCB 板间隔柱

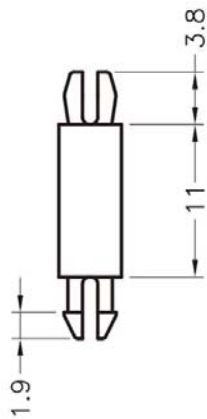
规格型号: **PCSS-1692**

- ◆ MATERIAL: NYLON 66(UL)
- ◆ FLAME CLASS: 94V-0,94V-2
- ◆ COLOR:NATURAL,BLACK
- ◆ UNIT: mm

用途:PC/PCB 板之间固定, 不占空间。。

可使用同等材质

PCSS-1692 结构图



HOLE IN P.C.B  $\phi$ 3.2  
P.C.B THICKNESS 2.4mm

HOLE IN P.C.B  $\phi$ 3.2  
P.C.B THICKNESS 1.6mm

	PART NO	PACKAGE
	PCSS-1692	1000

# 南京诺金电气有限公司

## Nanjing Nowking Electric Co., Ltd



产品名称: PC 板|PCB 板间隔柱

规格型号: **PCSS-1693**

◆ MATERIAL: NYLON 66(UL)

◆ FLAME CLASS: 94V-0,94V-2

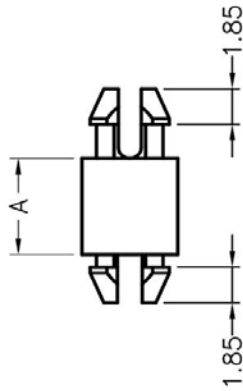
◆ COLOR:NATURAL,BLACK

◆ UNIT: mm

用途:PC/PCB 板之间固定, 不占空间。。

可使用同等材质

PCSS-1693 结构图



HOLE IN P.C.B  $\phi$ 3.2  
P.C.B THICKNESS 1.6mm

HOLE IN P.C.B  $\phi$ 3.2  
P.C.B THICKNESS 0.5mm

PART NO	A	PACKAGE
PCSS-1693	8.0	1000

# 南京诺金电气有限公司

## Nanjing Nowking Electric Co., Ltd



产品名称: PC板|PCB板间隔柱

规格型号: **PCSS-1694**

◆ MATERIAL: NYLON 66(UL)

◆ FLAME CLASS: 94V-0,94V-2

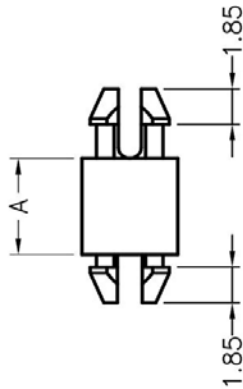
◆ COLOR: NATURAL, BLACK

◆ UNIT: mm

用途: PC/PCB板之间固定, 不占空间。。

可使用同等材质

PCSS-1694 结构图



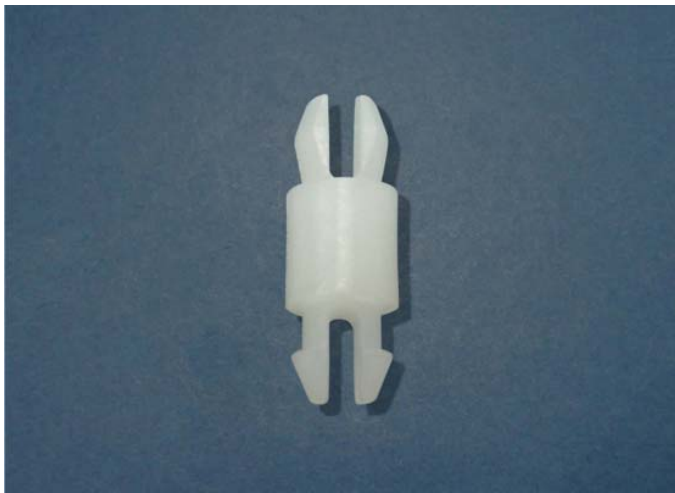
HOLE IN P.C.B  $\phi$ 3.2  
P.C.B THICKNESS 1.6mm

HOLE IN P.C.B  $\phi$ 3.2  
P.C.B THICKNESS 0.5mm

PART NO	A	PACKAGE
PCSS-1694	5.0	1000

# 南京诺金电气有限公司

## Nanjing Nowking Electric Co., Ltd



产品名称: PC板|PCB板间隔柱

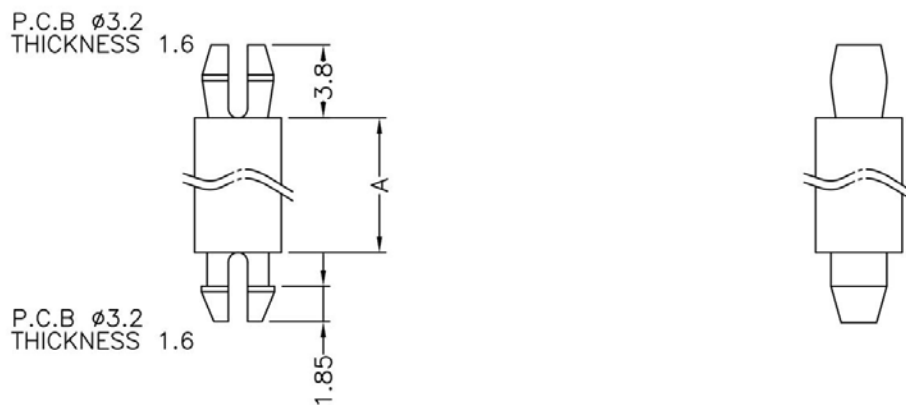
规格型号: **PCSS-1695**

- ◆ MATERIAL: NYLONG 66(UL)
- ◆ FLAME CLASS: 94V-0,94V-2
- ◆ COLOR:NATURAL,BLACK
- ◆ UNIT: mm

用途: PC/PCB板与PC/PCB板间之固定, 不占空间。

所有尺寸量测皆不含进胶口,胶口凸出0.3mm之内

PCSS-1695 结构图



PART NO	A	PACKAGE
PCSS-1695	7.9	1000

# 南京诺金电气有限公司

## Nanjing Nowking Electric Co., Ltd



产品名称: PC 板|PCB 板间隔柱

规格型号: **PCSS-1696**

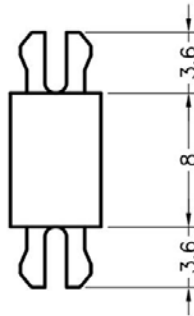
- ◆ MATERIAL: NYLON 66(UL)
- ◆ FLAME CLASS: 94V-0,94V-2
- ◆ COLOR:NATURAL,BLACK
- ◆ UNIT: mm

用途: PC/PCB 板与 PC/PCB 板间之固定, 不占空间。

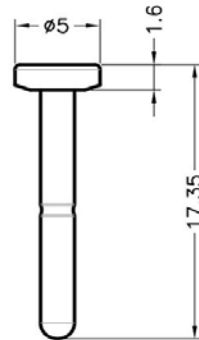
可使用同等材质

PCSS-1696 结构图

HOLE IN P.C.B  $\phi 3.3$  mm  
P.C.B THICKNESS 1.6mm



HOLE IN P.C.B  $\phi 3.3$  mm  
P.C.B THICKNESS 1.6mm



	PART NO	PACKAGE
	PCSS-1696	1000



# 南京诺金电气有限公司

## Nanjing Nowking Electric Co., Ltd



产品名称: PC板|PCB板间隔柱

规格型号: PCSS-1697

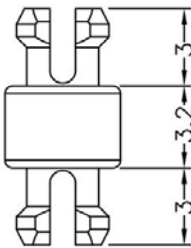
- ◆ MATERIAL: NYLON 66(UL)
- ◆ FLAME CLASS: 94V-0,94V-2
- ◆ COLOR: NATURAL, BLACK
- ◆ UNIT: mm

用途: 用于PC/PCB板与PC/PCB板间的固定, 不占空间。

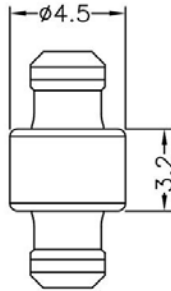
可使用同等材质

PCSS-1697 结构图

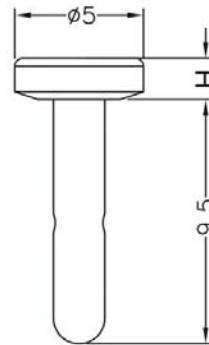
HOLE IN PCB  $\phi$ 3.0  
THICKNESS 1.7



HOLE IN PCB  $\phi$ 3.0  
THICKNESS 1.7



BODY

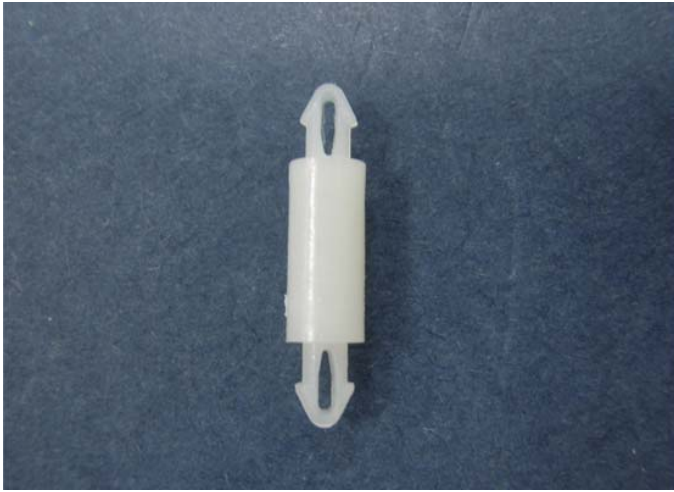


PIN

	PART NO	H	PACKAGE
	PCSS-1697	3.0	1000

# 南京诺金电气有限公司

## Nanjing Nowking Electric Co., Ltd



产品名称: PC 板|PCB 板间隔柱

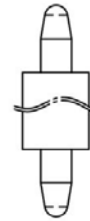
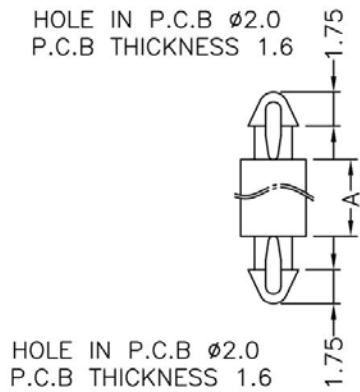
规格型号: **PCSS-1698**

- ◆ MATERIAL: NYLON 66(UL)
- ◆ FLAME CLASS: 94V-0,94V-2
- ◆ COLOR:NATURAL,BLACK
- ◆ UNIT: mm

用途: PC/PCB 板与 PC/PCB 板间之固定, 不占空间。

所有尺寸量测皆不含进胶口,胶口凸出 0.3mm 之内

PCSS-1698 结构图



	PART NO	A	PACKAGE
	PCSS-1698	1.6	2000

# 南京诺金电气有限公司

## Nanjing Nowking Electric Co., Ltd



产品名称: PC板|PCB板间隔柱

规格型号: PCSS-1699

◆ MATERIAL: NYLON 66(UL)

◆ FLAME CLASS: 94V-0,94V-2

◆ COLOR: NATURAL, BLACK

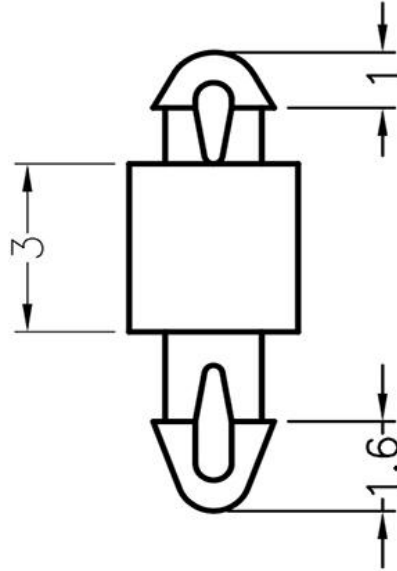
◆ UNIT: mm

用途: PC/PCB板与PC/PCB板间之固定, 不占空间。

内缩为正常现象; 可使用同等材质

PCSS-1699 结构图

MOUNTING HOLE  $\phi 1.6$   
THICKNESS 1.0mm



MOUNTING HOLE  $\phi 1.6$   
THICKNESS 1.6mm

	PART NO	PACKAGE
	PCSS-1699	1000

# 南京诺金电气有限公司

## Nanjing Nowking Electric Co., Ltd



产品名称: PC板|PCB板间隔柱

规格型号: **PCSS-1700**

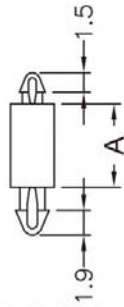
- ◆ MATERIAL: NYLON 66(UL)
- ◆ FLAME CLASS: 94V-0,94V-2
- ◆ COLOR: NATURAL, BLACK
- ◆ UNIT: mm

用途: PC/PCB板与PC/PCB板间之固定, 不占空间。

所有尺寸量测皆不含进胶口,胶口凸出0.3mm之内

PCSS-1700 结构图

HOLE IN P.C.B:  $\phi 1.6$   
P.C.B THICKNESS: 0.7



HOLE IN P.C.B:  $\phi 2.0$   
P.C.B THICKNESS: 1.6



	PART NO	A	PACKAGE
	PCSS-1700	19.2	1000

# 南京诺金电气有限公司

## Nanjing Nowking Electric Co., Ltd



产品名称: PC 板|PCB 板间隔柱

规格型号: **PCSS-1701**

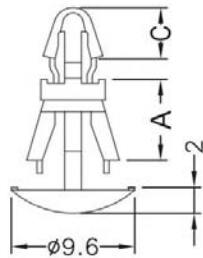
- ◆ MATERIAL: NYLON 66(UL)
- ◆ FLAME CLASS: 94V-0,94V-2
- ◆ COLOR:NATURAL,BLACK,WHITE
- ◆ UNIT: mm

用途: 固定 PC/PCB 板于机板上, 不会突出机板底部, 外观美丽。

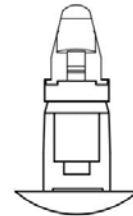
所有尺寸量测皆不含进胶口,胶口凸出 0.3mm 之内

**PCSS-1701 结构图**

HOLE IN P.C.B  $\phi 4.0$   
P.C.B THICKNESS 1.2~1.7



HOLE IN CHASSIS  $\phi 5.4$   
CHASSIS THICKNESS 2.0



PART NO	A	C	PACKAGE
PCSS-1701	6.0	3.9	1000

# 南京诺金电气有限公司

## Nanjing Nowking Electric Co., Ltd



产品名称: PC 板|PCB 板间隔柱

规格型号: **PCSS-1702**

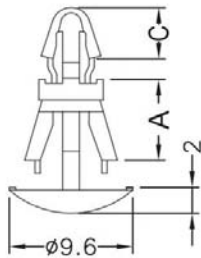
- ◆ MATERIAL: NYLON 66(UL)
- ◆ FLAME CLASS: 94V-0,94V-2
- ◆ COLOR:NATURAL,BLACK,WHITE
- ◆ UNIT: mm

用途: 固定 PC/PCB 板于机板上, 不会突出机板底部, 外观美丽。

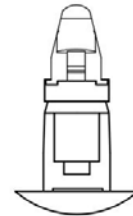
所有尺寸量测皆不含进胶口,胶口凸出 0.3mm 之内

PCSS-1702 结构图

HOLE IN P.C.B  $\phi 4.0$   
P.C.B THICKNESS 1.2~1.7



HOLE IN CHASSIS  $\phi 5.4$   
CHASSIS THICKNESS 2.0



PART NO	A	C	PACKAGE
PCSS-1702	12.0	3.9	1000

# 南京诺金电气有限公司

## Nanjing Nowking Electric Co., Ltd



产品名称: PC 板|PCB 板间隔柱

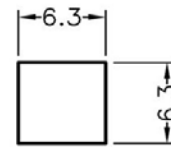
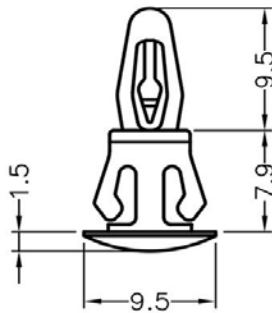
规格型号: **PCSS-1703**

- ◆ MATERIAL: NYLON 66(UL)
- ◆ FLAME CLASS: 94V-0,94V-2
- ◆ COLOR:NATURAL,BLACK
- ◆ UNIT: mm

用途: 固定 PC/PCB 板于机板上, 不会突出机板底部, 外观美丽。

内缩为正常现象; 可使用同等材质

PCSS-1703 结构图



MOUNTING HOLE  
CHASSIS THICKNESS 1.6mm

	PART NO	PACKAGE
	PCSS-1703	1000

# 南京诺金电气有限公司

## Nanjing Nowking Electric Co., Ltd



产品名称: PC板|PCB板间隔柱

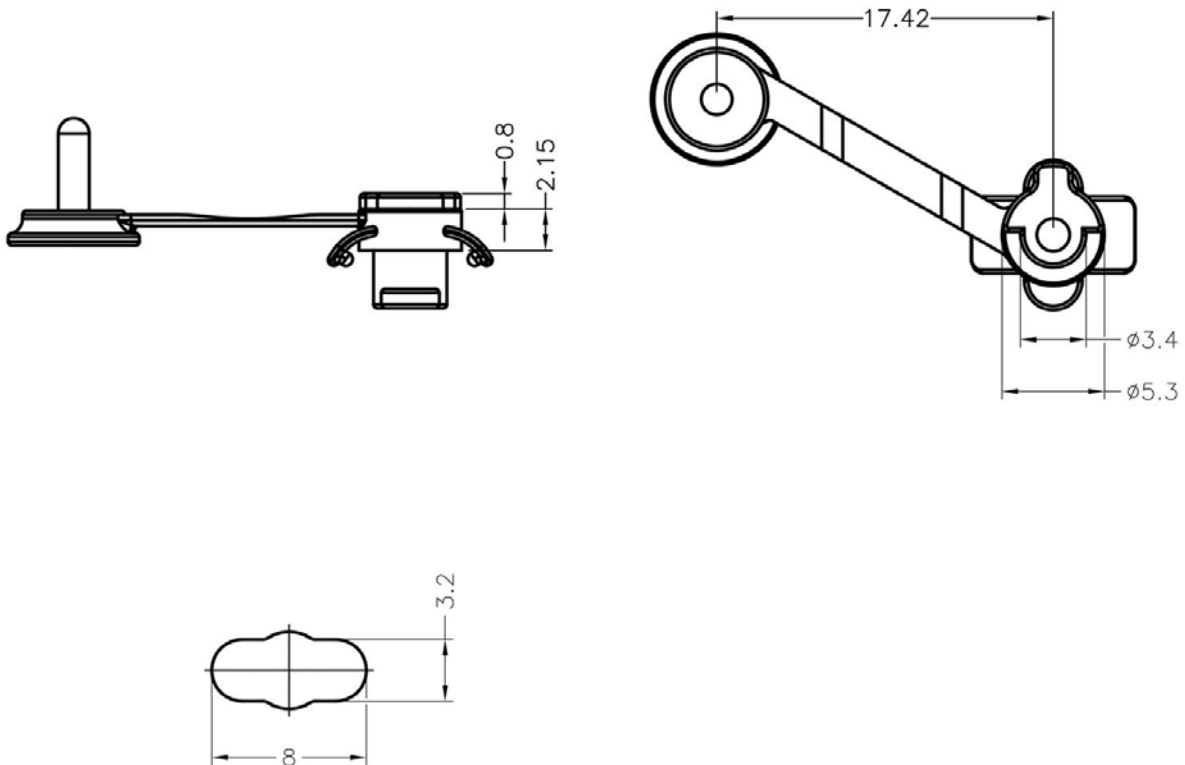
规格型号: **PCSS-1704**

- ◆ MATERIAL: NYLON 66(UL)
- ◆ FLAME CLASS: 94V-0,9V-V2
- ◆ COLOR: ,BLACK,NATURAL,GREEN
- ◆ UNIT: mm

用途: 适用 NGFF 卡于机板上, 免工具, 易拆卸。

可使用同等材质

PCSS-1704 结构图



RECOMMEND MOUNTING HOLE  
RECOMMEND THICKNESS: 1.6~1.8mm

PART NO	PACKAGE
PCSS-1704	1000



# 南京诺金电气有限公司

## Nanjing Nowking Electric Co., Ltd



产品名称: PC 板|PCB 板间隔柱

规格型号: **PCSS-1705**

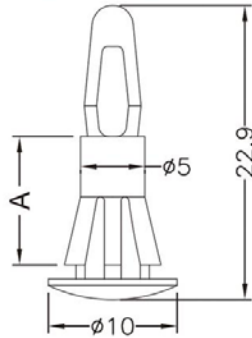
- ◆ MATERIAL: NYLON 66(UL)
- ◆ FLAME CLASS: 94V-0,94V-2
- ◆ COLOR:NATURAL,BLACK
- ◆ UNIT: mm

用途: 固定 PC/PCB 板于机板上, 不会突出机板底部, 外观美丽。

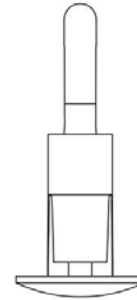
所有尺寸量测皆不含进胶口,胶口凸出 0.3mm 之内

PCSS-1705 结构图

P.C.B:  $\phi 4.0$   
THICKNESS: 1.6mm



CHASSIS  $\phi 5.5$   
THICKNESS 1.0~1.7



	PART NO	PACKAGE
	PCSS-1705	1000

# 南京诺金电气有限公司

## Nanjing Nowking Electric Co., Ltd



产品名称: PC板|PCB板间隔柱

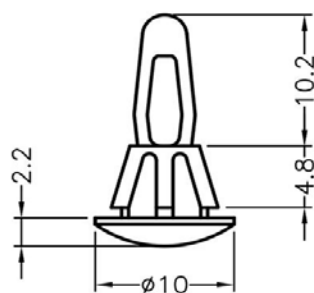
规格型号: PCSS-1706

- ◆ MATERIAL: NYLON 66(UL)
- ◆ FLAME CLASS: 94V-0,94V-2
- ◆ COLOR: WHITE, BLACK
- ◆ UNIT: mm

用途: 固定 PC/PCB 板于机板上, 不会突出机板底部, 外观美丽。

内缩为正常现象; 可使用同等材质

PCSS-1706 结构图



HOLE IN P.C.B  $\phi 6.0$   
P.C.B THICKNESS 0.8~1.2mm

HOLE IN P.C.B  $\phi 4.0$   
P.C.B THICKNESS 1.6mm

	PART NO	PACKAGE
	PCSS-1706	1000

# 南京诺金电气有限公司

## Nanjing Nowking Electric Co., Ltd



产品名称: PC 板|PCB 板间隔柱

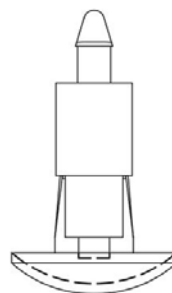
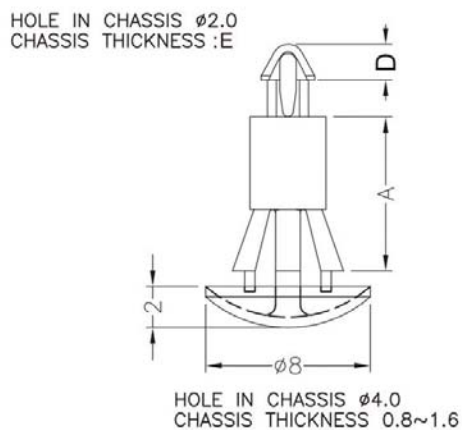
规格型号: **PCSS-1707**

- ◆ MATERIAL: NYLON 66(UL)
- ◆ FLAME CLASS: 94V-0,94V-2
- ◆ COLOR:NATURAL,BLACK
- ◆ UNIT: mm

用途: 固定 PC 板于机板上, 不会突出机板底部, 外观美丽。

可使用同等材质

PCSS-1707 结构图



PART NO	A	D	E	PACKAGE
PCSS-1707	4.5	1.75	1.0	1000