

南京诺金电气有限公司

Nanjing Nowking Electric Co., Ltd

LED 套座



产品名称: LED 套座

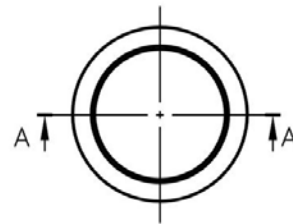
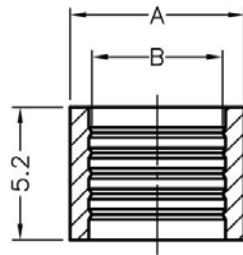
PART NO: LEDT-01

◆MATERIAL:NYLON 66(UL)

◆FLAME CLASS:94V-2,94V-0

◆COLOR:WHITE/NATURAL

LEDT-01 结构图



	PART NO	A	B	PACKAGE
	LEDT-01	6.8	5.2	2000

南京诺金电气有限公司

Nanjing Nowking Electric Co., Ltd



产品名称: LED 套座

PART NO: LEDT-02

◆ MATERIAL: NYLON 66(UL)

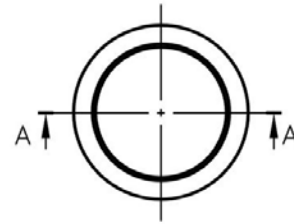
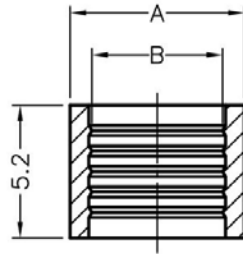
◆ FLAME CLASS: 94V-2, 94V-0

◆ COLOR: WHITE/NATURAL

◆ UNIT: mm

用途: LEDT-01 可加强 LEDLP-115 之固定, 或作为垫片使用。

LEDT-02 结构图



	PART NO	A	B	PACKAGE
	LEDT-02	6.4	4.95	2000

南京诺金电气有限公司

Nanjing Nowking Electric Co., Ltd



产品名称: LED 套座

PART NO: LEDT-03

◆ MATERIAL: NYLON 66(UL)

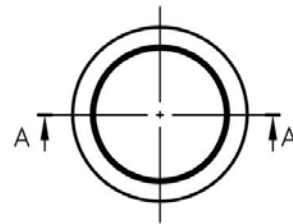
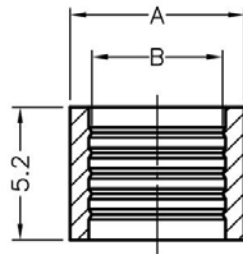
◆ FLAME CLASS: 94V-2, 94V-0

◆ COLOR: WHITE/NATURAL

◆ UNIT: mm

用途: LEDT-01 可加强 LEDLP-115 之固定, 或作为垫片使用。

LEDT-03 结构图



	PART NO	A	B	PACKAGE
	LEDT-03	6.4	5.0	2000

南京诺金电气有限公司

Nanjing Nowking Electric Co., Ltd



产品名称: LED 套座

PART NO: LEDT-04

◆ MATERIAL: NYLON 66(UL)

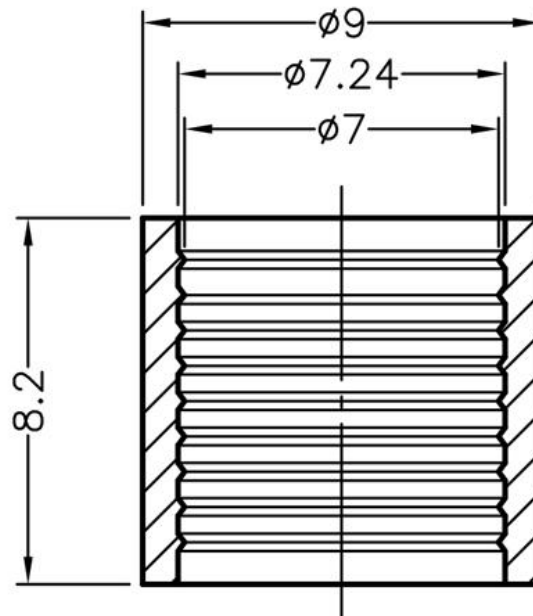
◆ FLAME CLASS: 94V-2, 94V-0

◆ COLOR: WHITE/NATURAL

◆ UNIT: mm

用途: LEDT-04 可加强 LEDLP-116 之固定, 或作为垫片使用。

LEDT-04 结构图



PART NO	PACKAGE
LEDT-04	1000

南京诺金电气有限公司

Nanjing Nowking Electric Co., Ltd

产品名称: LED 套座

PART NO: LEDT-05

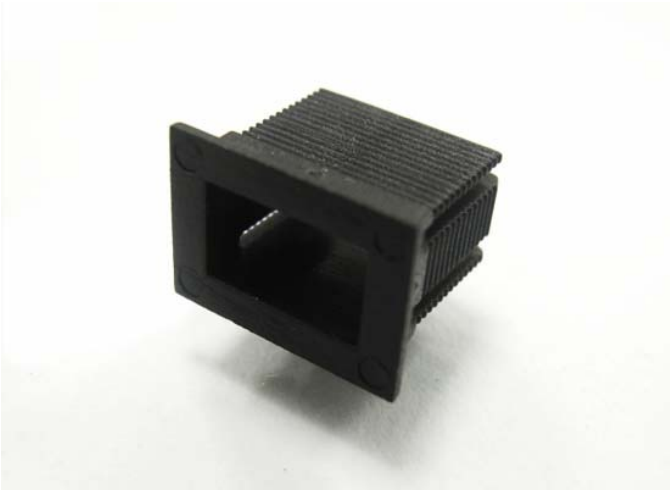
◆ MATERIAL: NYLON 66(UL)

◆ FLAME CLASS: 94V-2, 94V-0

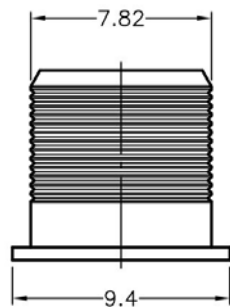
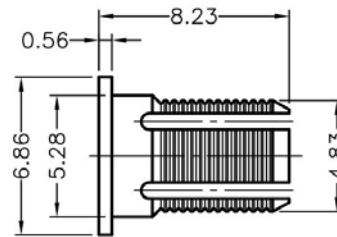
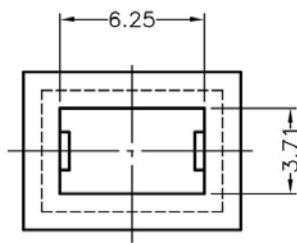
◆ COLOR: BLACK

◆ UNIT: mm

用途: 可将方型 LED 固定于机器面板上,
与 LED-2T 配合使用。



LEDT-05 结构图



	PART NO	PACKAGE
	LEDT-05	1000

南京诺金电气有限公司

Nanjing Nowking Electric Co., Ltd



产品名称: LED 套座

PART NO: LEDT-06

◆ MATERIAL: NYLON 66(UL)

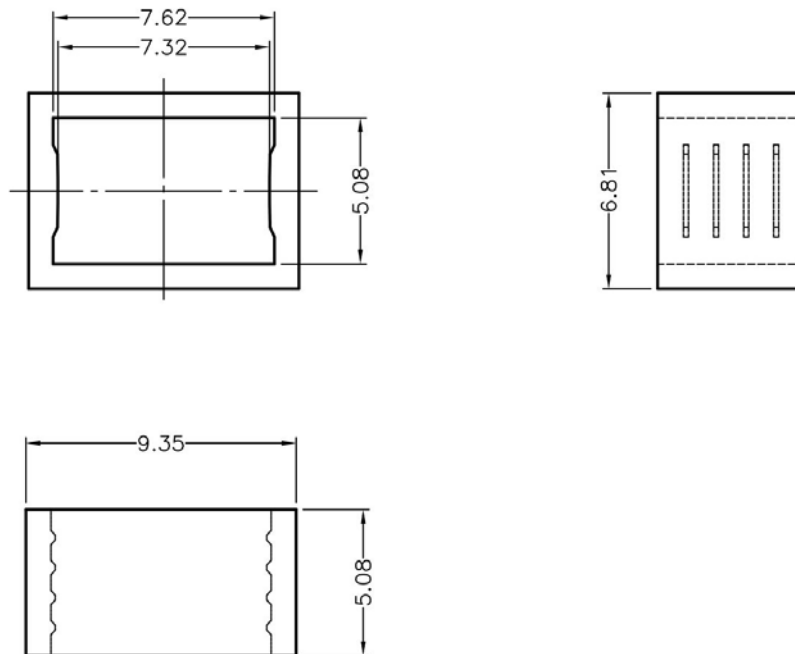
◆ FLAME CLASS: 94V-2, 94V-0

◆ COLOR: BLACK

◆ UNIT: mm

用途: 可配合加强 LEDT-05, 固定于机器面板上不脱落。

LEDT-06 结构图



	PART NO	PACKAGE
	LEDT-06	1000

南京诺金电气有限公司

Nanjing Nowking Electric Co., Ltd



产品名称: LED 套座

PART NO: LEDT-07

◆ MATERIAL: NYLON 66(UL)

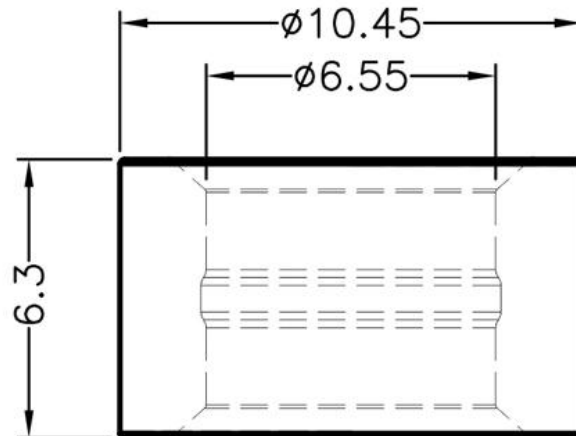
◆ FLAME CLASS: 94V-2, 94V-0

◆ COLOR: BLACK, NATURAL

◆ UNIT: mm

用途: LEDT-07 可加强 LEDLP-116 之固定, 或作为绝缘垫片使用

LEDT-07 结构图



PART NO	PACKAGE
LEDT-07	1000