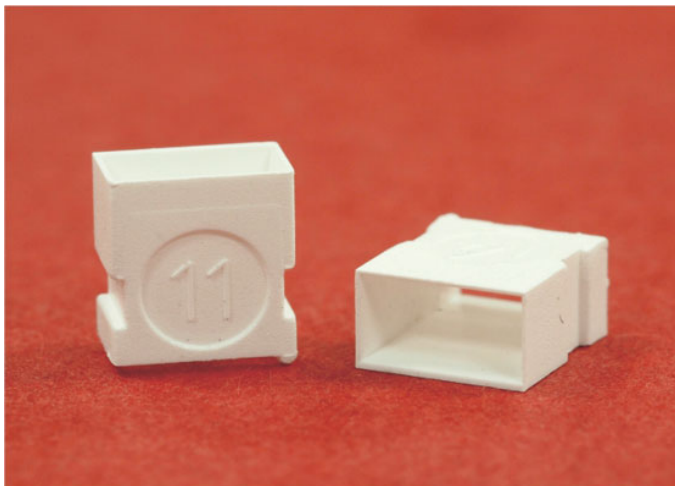


# 南京诺金电气有限公司

## Nanjing Nowking Electric Co., Ltd

LED 盖



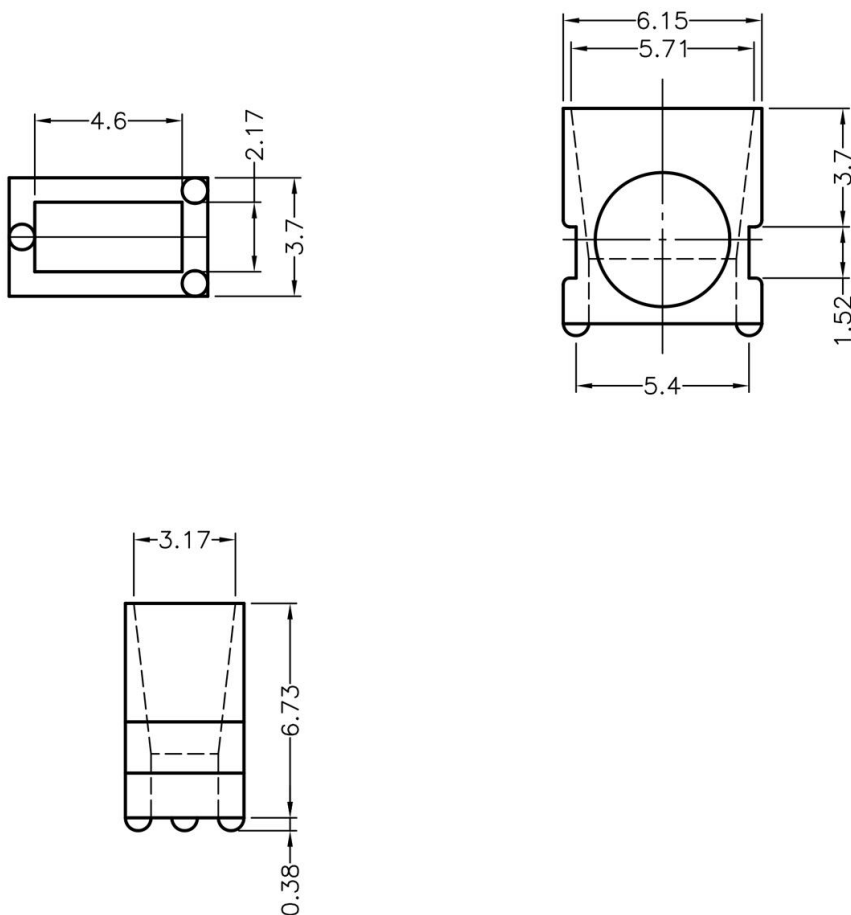
产品名称: LED 盖

PART NO: LEDLG-1

- ◆ MATERIAL: NYLON (UL)
- ◆ FLAME CLASS: 94V-2/94V-0
- ◆ COLOR: WHITE/NATURAL
- ◆ UNIT: mm

用途: 做为 LED 外壳。

LEDLG-1 结构图



	PART NO	PACKAGE
	LEDLG-1	2000