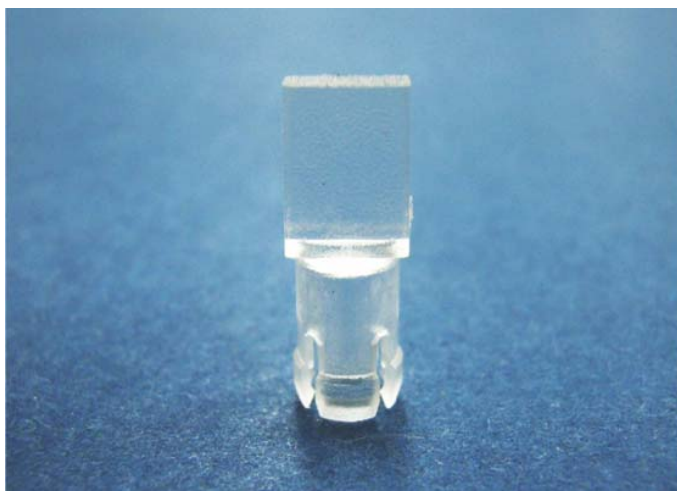


## LED 导光柱样本



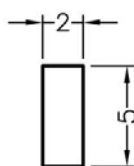
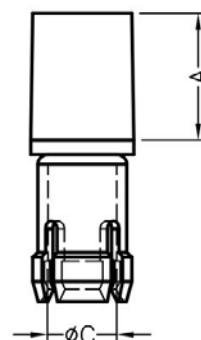
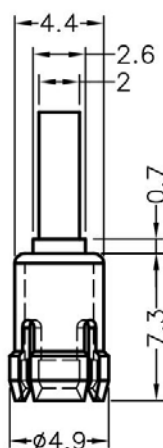
**产品名称：LED 导光柱**

**规格型号：LEDLP-001**

- ◆ MATERIAL:PC(UL)
- ◆ FLAME CLASS:94V-2
- ◆ COLOR:TRANSPARENT
- ◆ UNIT:mm

用途: 可快速将  $\varnothing 3$  LED 固定于机器面板上

### LEDLP-001 产品规格图



MOUNTING HOLE

CHASSIS  $\varnothing 4.4$   
THICKNESS 1.57~3.2

	PART NO	A	C	PACKAGE
	LEDLP-001	6.3	$\varnothing 3.4$	1000



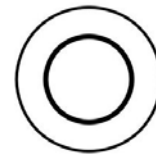
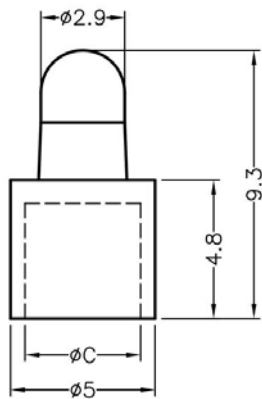
产品名称：LED 导光柱

规格型号：LEDLP-002

- ◆ MATERIAL:PC(UL)
- ◆ FLAME CLASS:94V-2
- ◆ COLOR:TRANSPARENT
- ◆ UNIT:mm

用途：用于 LED 导光柱。

LEDLP-002 产品规格图



	PART NO	C	PACKAGE
	LEDLP-002	$\phi 4.0$	1000



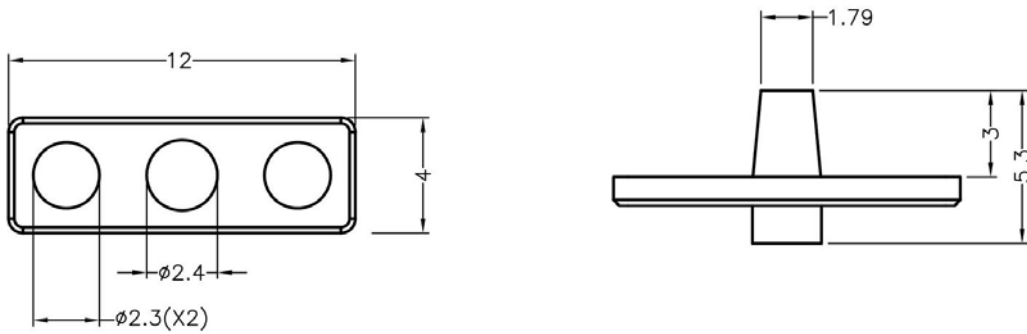
**产品名称：LED 导光柱**

**规格型号：LEDLP-003**

- ◆ MATERIAL:PC(UL)
- ◆ FLAME CLASS:94V-2,94V-0
- ◆ COLOR:TRANSPARENT
- ◆ UNIT:mm

用途: 使 LED 导光于机壳面板上, 使光度均匀、柔和。

**LEDLP-003 产品规格图**



	PART NO	PACKAGE
	LEDLP-003	1000



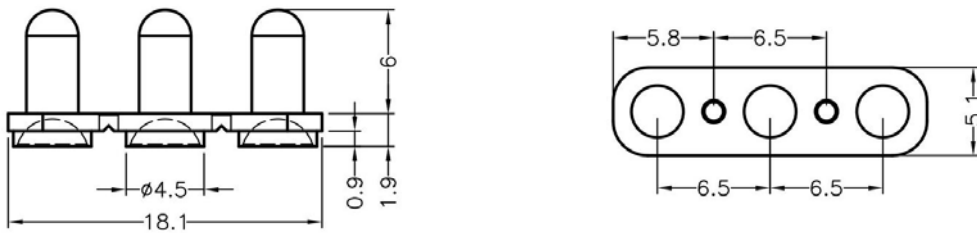
**产品名称：LED 导光柱**

**规格型号：LEDLP-004**

- ◆ MATERIAL:PC(UL)
- ◆ FLAME CLASS:94V-2
- ◆ COLOR:TRANSPARENT
- ◆ UNIT:mm

用途: 使 LED 导光于机壳面板上, 使光度均匀、柔和。

**LEDLP-004 产品规格图**



	PART NO	PACKAGE
	LEDLP-004	1000



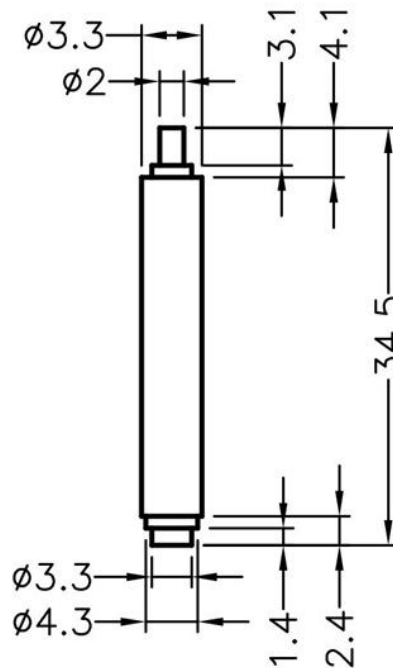
产品名称：LED 导光柱

规格型号：LEDLP-005

- ◆ MATERIAL:PC(UL)
- ◆ FLAME CLASS:94V-2
- ◆ COLOR:TRANSPARENT
- ◆ UNIT:mm

用途：使 LED 导光于机壳面板上，使光度均匀、柔和。

LEDLP-005 产品规格图



	PART NO	PACKAGE
	LEDLP-005	1000



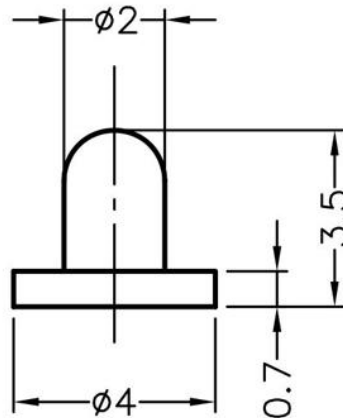
产品名称：LED 导光柱

规格型号：LEDLP-006

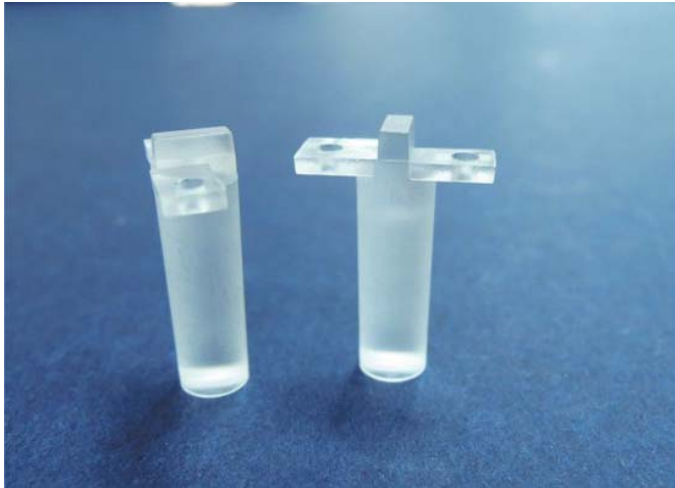
- ◆ MATERIAL:PC(UL)
- ◆ FLAME CLASS:94V-2,94V-0
- ◆ COLOR:TRANSPARENT
- ◆ UNIT:mm

用途：使 LED 导光于机壳面板上，使光度均匀、柔和。

LEDLP-006 产品规格图



	PART NO	PACKAGE
	LEDLP-006	1000



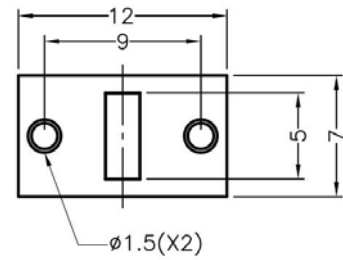
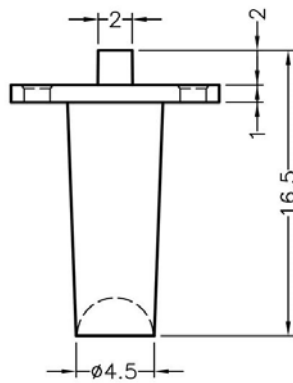
**产品名称：LED 导光柱**

**规格型号：LEDLP-007**

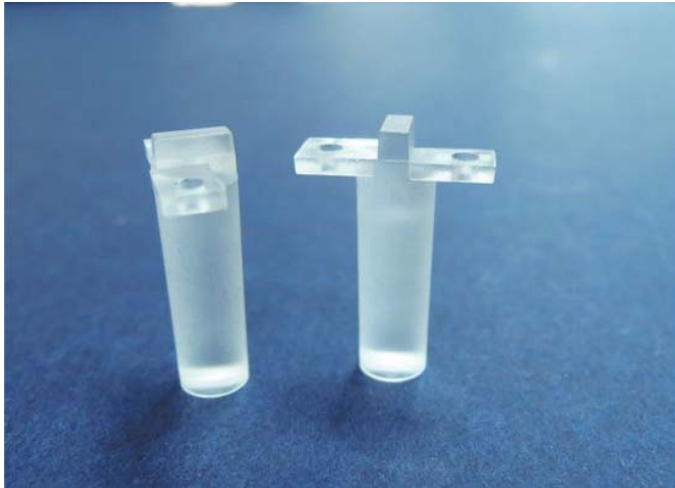
- ◆ MATERIAL:PC(UL)
- ◆ FLAME CLASS:94V-2
- ◆ COLOR:TRANSPARENT
- ◆ UNIT:mm

用途: 使 LED 导光于机壳面板上, 使光度均匀、柔和。

### LEDLP-007 产品规格图



	PART NO	PACKAGE
	LEDLP-007	1000



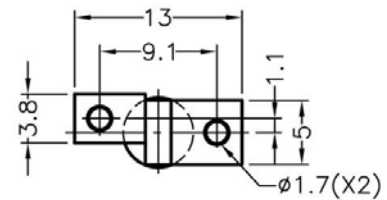
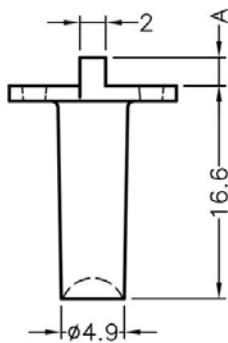
**产品名称：LED 导光柱**

**规格型号：LEDLP-008**

- ◆ MATERIAL:PC(UL)
- ◆ FLAME CLASS:94V-2
- ◆ COLOR:TRANSPARENT
- ◆ UNIT:mm

用途: 使 LED 导光于机壳面板上, 使光度均匀、柔和。

**LEDLP-008 产品规格图**



	PART NO	A	PACKAGE
	LEDLP-008	1.8	1000





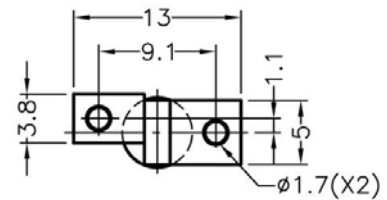
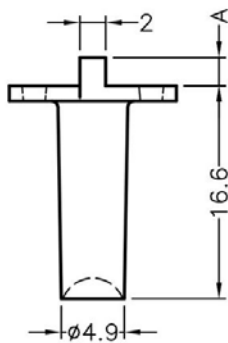
**产品名称：LED 导光柱**

**规格型号：LEDLP-009**

- ◆ MATERIAL:PC(UL)
- ◆ FLAME CLASS:94V-2
- ◆ COLOR:TRANSPARENT
- ◆ UNIT:mm

用途: 使 LED 导光于机壳面板上, 使光度均匀、柔和。

### LEDLP-009 产品规格图



	PART NO	A	PACKAGE
	LEDLP-009	2.2	1000



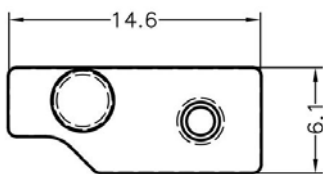
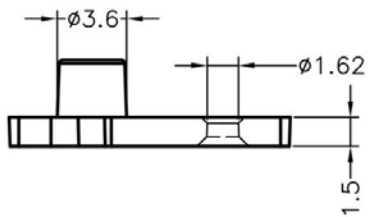
**产品名称：LED 导光柱**

**规格型号：LEDLP-010**

- ◆ MATERIAL: PMMA
- ◆ COLOR: TRANSPARENT
- ◆ UNIT: mm

用途: 使 LED 导光于机壳面板上, 使光度均匀、柔和。

## LEDLP-010 产品规格图



	PART NO	APACKAGE
	LEDLP-010	1000



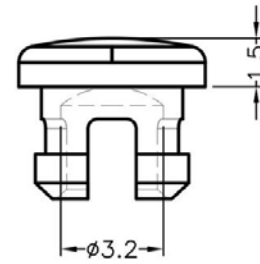
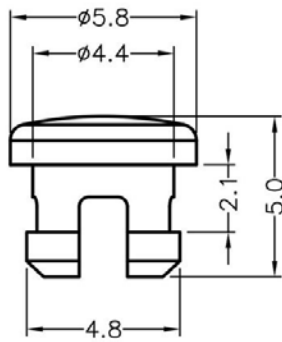
**产品名称：LED 导光柱**

**规格型号：LEDLP-011**

- ◆ MATERIAL:PC(UL)
- ◆ FLAME CLASS:94V-2
- ◆ COLOR:TRANSPARENT
- ◆ UNIT:mm

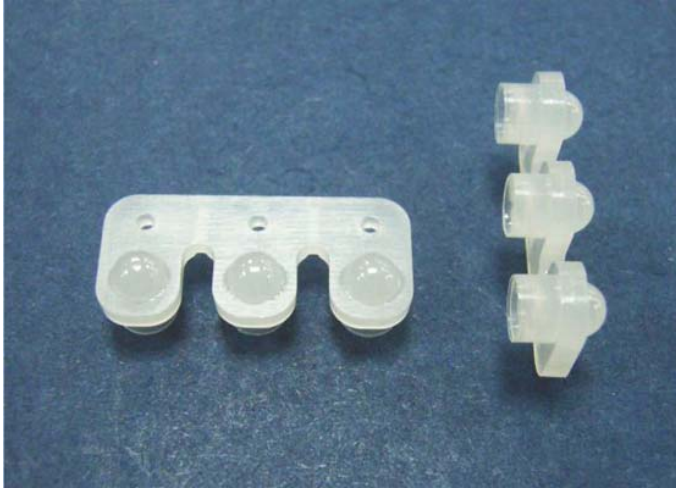
用途: 使 LED 导光于机壳面板上, 使光度均匀、柔和。

### LEDLP-011 产品规格图



CHASSIS  $\phi 4.6$   
THICKNESS 2.0

	PART NO	PACKAGE
	LEDLP-011	1000



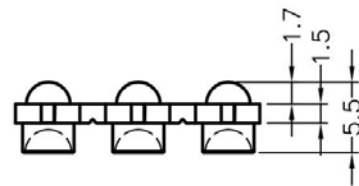
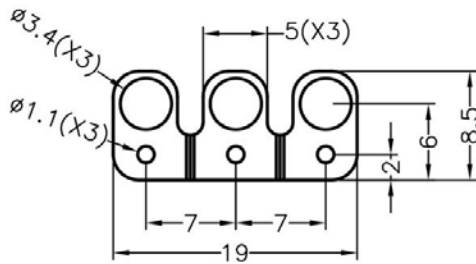
**产品名称：LED 导光柱**

**规格型号：LEDLP-012**

- ◆ MATERIAL:PC(UL)
- ◆ FLAME CLASS:94V-2
- ◆ COLOR:TRANSPARENT
- ◆ UNIT:mm

用途: 使 LED 导光于机壳面板上, 使光度均匀、柔和。

**LEDLP-012 产品规格图**



	PART NO	PACKAGE
	LEDLP-012	1000



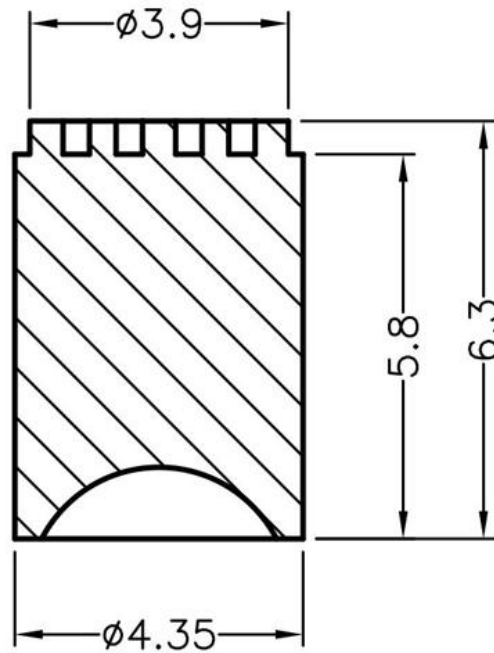
产品名称：LED 导光柱

规格型号：LEDLP-013

- ◆ MATERIAL:PC(UL)
- ◆ FLAME CLASS:94V-2
- ◆ COLOR:TRANSPARENT
- ◆ UNIT:mm

用途：使 LED 导光柱。

LEDLP-013 产品规格图



	PART NO	PACKAGE
	LEDLP-013	1000



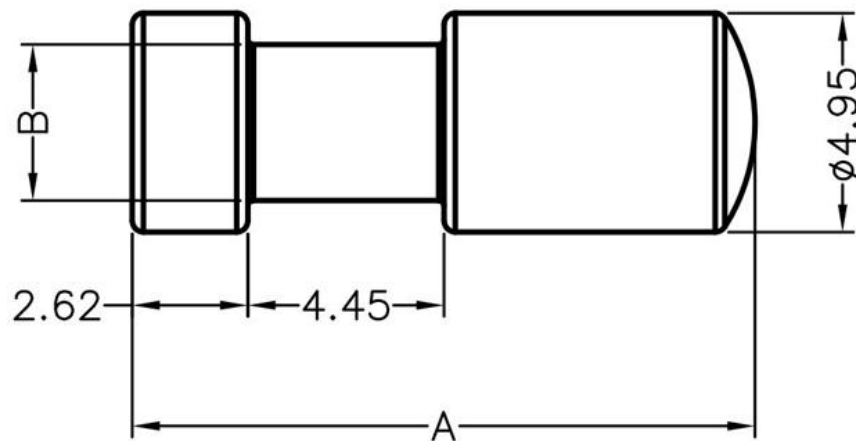
产品名称：LED 导光柱

规格型号：LEDLP-014

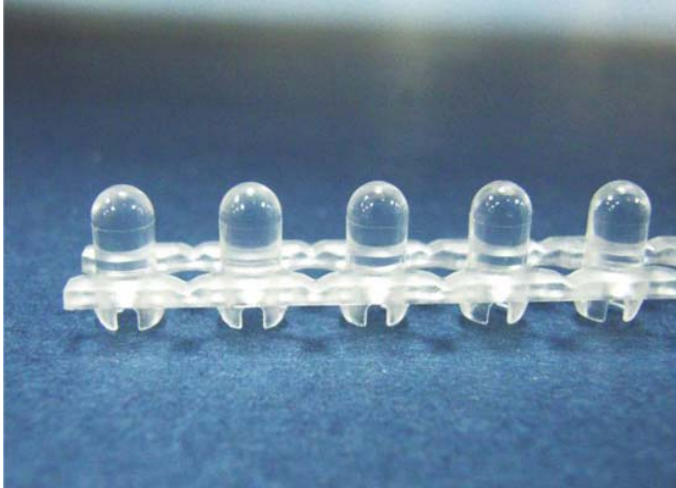
- ◆ MATERIAL:PC(UL)
- ◆ FLAME CLASS:94V-2,94V-0
- ◆ COLOR:NATURAL
- ◆ UNIT:mm

用途：使 LED 导光于机壳面板上，使光度均匀、柔和。

LEDLP-014 产品规格图



	PART NO	A	B	PACKAGE
	LEDLP-014	15.75	3.4	1000



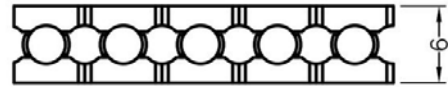
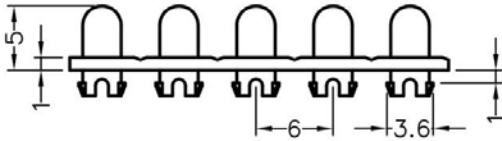
产品名称：LED 导光柱

规格型号：LEDLP-015

- ◆ MATERIAL:PC(UL)
- ◆ FLAME CLASS:94V-2,94V-0
- ◆ COLOR:TRANSPARENT
- ◆ UNIT:mm

用途：使 LED 导光于机壳面板上，使光度均匀、柔和.可自行裁切导光柱数量。

LEDLP-015 产品规格图



	PART NO	PACKAGE
	LEDLP-015	500



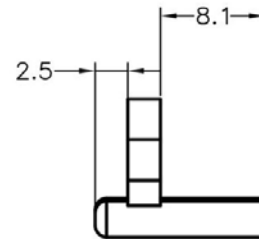
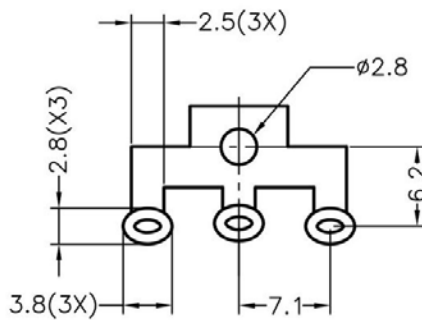
**产品名称：LED 导光柱**

**规格型号：LEDLP-016**

- ◆ MATERIAL:PC(UL)
- ◆ FLAME CLASS:94V-2,94V-0
- ◆ COLOR:TRANSPARENT
- ◆ UNIT:mm

用途: 使 LED 导光于机壳面板上, 使光度均匀、柔和。

**LEDLP-016 产品规格图**



	PART NO	PACKAGE
	LEDLP-016	500





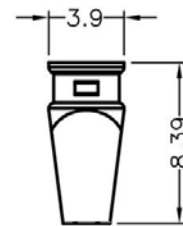
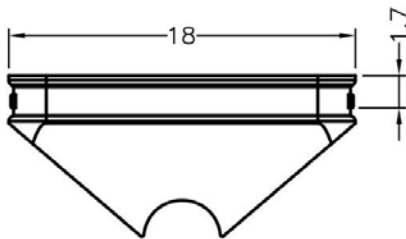
产品名称：LED 导光柱

规格型号：LEDLP-017

- ◆ MATERIAL:PC(UL)
- ◆ FLAME CLASS:94V-2,94V-0
- ◆ COLOR:TRANSPARENT
- ◆ UNIT:mm

用途: 使 LED 导光柱。

## LEDLP-017 产品规格图



	PART NO	PACKAGE
	LEDLP-017	1000



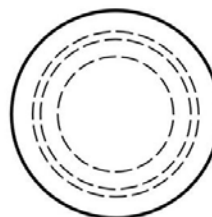
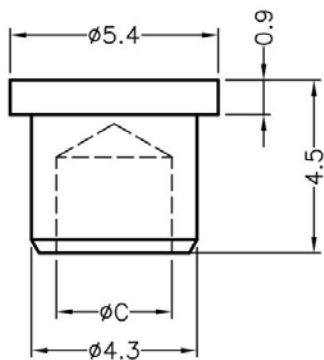
产品名称：LED 导光柱

规格型号：LEDLP-018

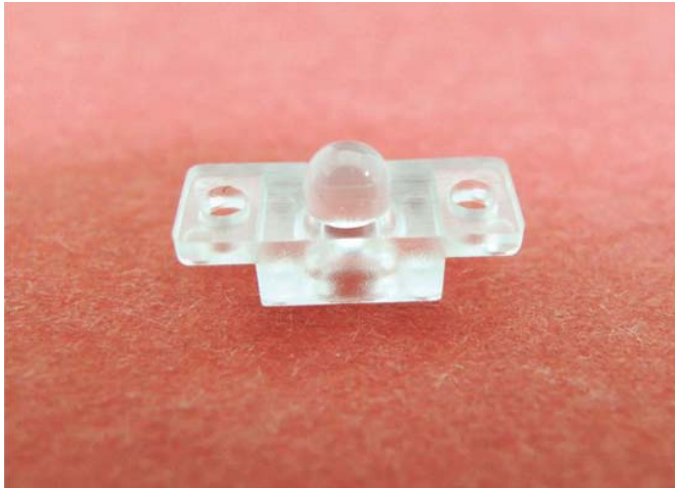
- ◆ MATERIAL:PC(UL)
- ◆ FLAME CLASS:94V-2
- ◆ COLOR:TRANSPARENT
- ◆ UNIT:mm

用途：使 LED 导光柱。

LEDLP-018 产品规格图



	PART NO	C	PACKAGE
	LEDLP-018	Ø3.0	1000



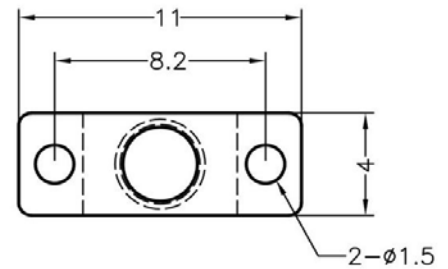
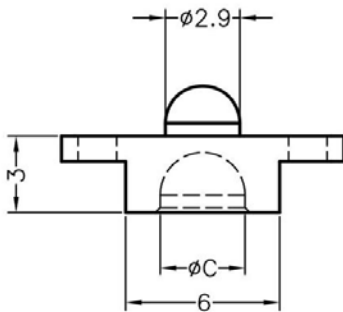
产品名称：LED 导光柱

规格型号：LEDLP-019

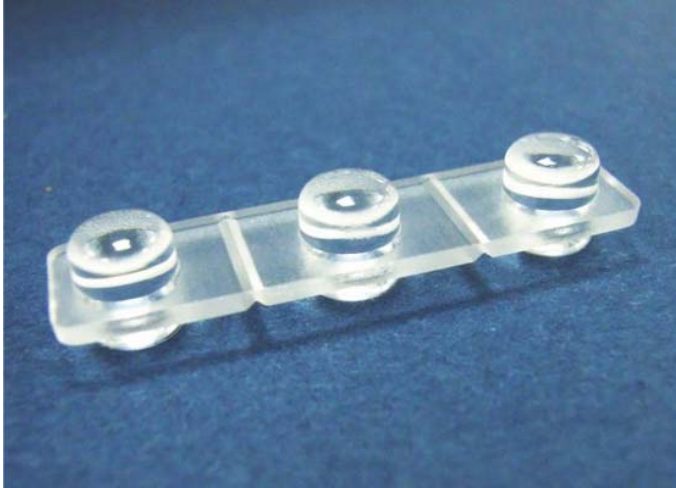
- ◆ MATERIAL:PC(UL)
- ◆ FLAME CLASS:94V-2
- ◆ COLOR:TRANSPARENT
- ◆ UNIT:mm

用途: 使 LED 导光于机壳面板上, 使光度均匀、柔和。

LEDLP-019 产品规格图



	PART NO	PACKAGE
	LEDLP-019	1000



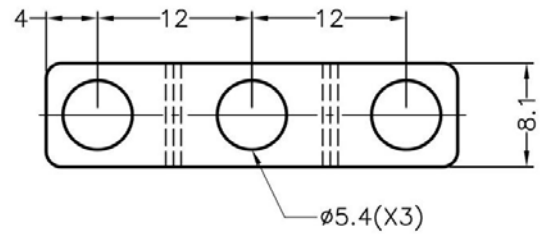
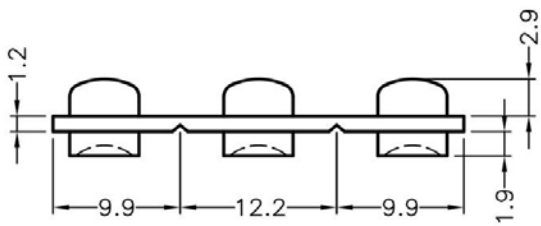
**产品名称：LED 导光柱**

**规格型号：LEDLP-020**

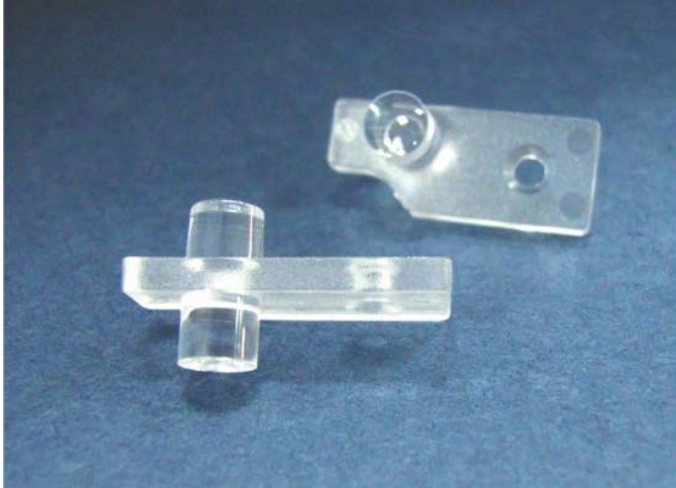
- ◆ MATERIAL: PMMA
- ◆ FLAME CLASS: 94V-2
- ◆ COLOR: TRANSPARENT
- ◆ UNIT: mm

用途: 使 LED 导光于机壳面板上, 使光度均匀、柔和。

## LEDLP-020 产品规格图



	PART NO	PACKAGE
	LEDLP-020	500



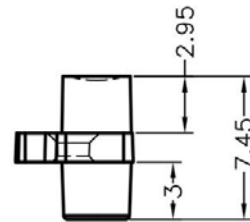
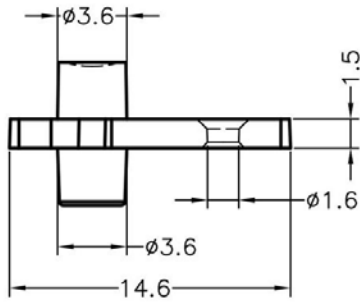
**产品名称：LED 导光柱**

**规格型号：LEDLP-021**

- ◆ MATERIAL:PC(UL)
- ◆ FLAME CLASS:94V-2,94V-2
- ◆ COLOR:TRANSPARENT
- ◆ UNIT:mm

用途: 使 LED 导光于机壳面板上, 使光度均匀、柔和。

## LEDLP-021 产品规格图



	PART NO	PACKAGE
	LEDLP-021	500



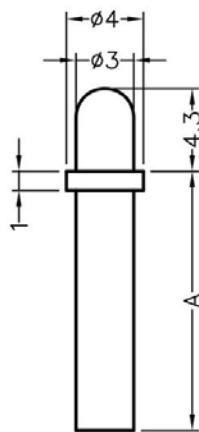
产品名称：LED 导光柱

规格型号：LEDLP-022

- ◆ MATERIAL:PC(UL)
- ◆ FLAME CLASS:94V-2,94V-2
- ◆ COLOR:TRANSPARENT
- ◆ UNIT:mm

用途: 使 LED 导光于机壳面板上, 使光度均匀、柔和。

LEDLP-022 产品规格图



	PART NO	A	PACKAGE
	LEDLP-022	13.5	1000



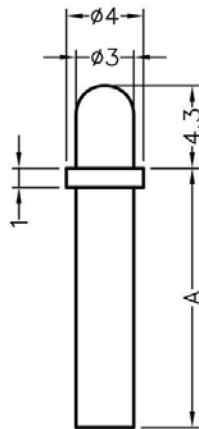
产品名称：LED 导光柱

规格型号：LEDLP-023

- ◆ MATERIAL:PC(UL)
- ◆ FLAME CLASS:94V-2,94V-2
- ◆ COLOR:TRANSPARENT
- ◆ UNIT:mm

用途: 使 LED 导光于机壳面板上, 使光度均匀、柔和。

LEDLP-023 产品规格图



	PART NO	A	PACKAGE
	LEDLP-023	8.7	1000



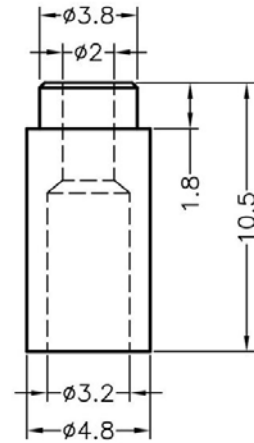
产品名称：LED 导光柱

规格型号：LEDLP-024

- ◆ MATERIAL:PC(UL)
- ◆ FLAME CLASS:94V-2
- ◆ COLOR:TRANSPARENT
- ◆ UNIT:mm

用途：使 LED 导光柱。

LEDLP-024 产品规格图



	PART NO	PACKAGE
	LEDLP-024	1000





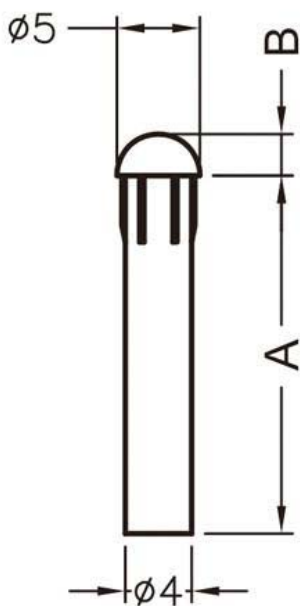
产品名称：LED 导光柱

规格型号：LEDLP-025

- ◆ MATERIAL:PC(UL)
- ◆ FLAME CLASS:94V-2
- ◆ COLOR:TRANSPARENT
- ◆ UNIT:mm

用途: 使 LED 导光于机壳面板上, 使光度均匀、柔和。

LEDLP-025 产品规格图



MOUNTING HOLE ØD

	PART NO	A	B	D	PACKAGE
	LEDLP-025	21.55	2.5	4.3	2000



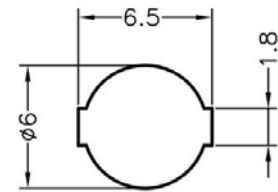
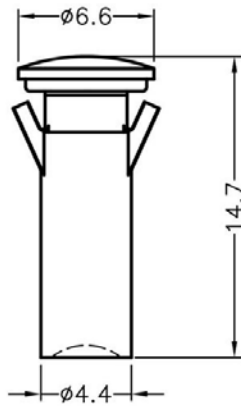
产品名称：LED 导光柱

规格型号：LEDLP-026

- ◆ MATERIAL:PC(UL)
- ◆ FLAME CLASS:94V-2
- ◆ COLOR:TRANSPARENT
- ◆ UNIT:mm

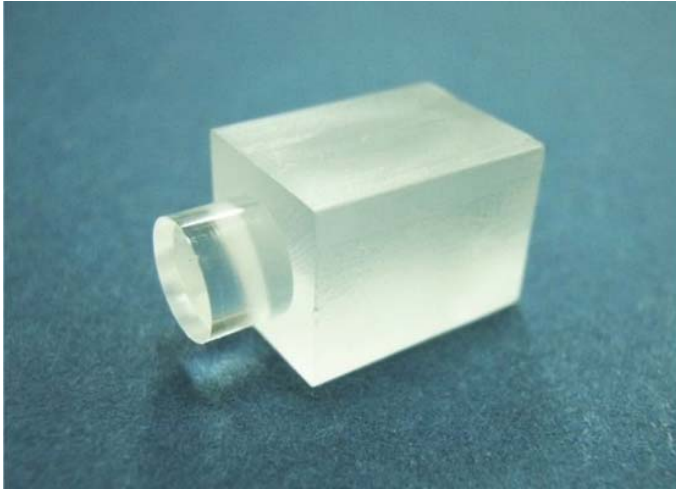
用途：可将 LED 导光到机器面板

LEDLP-026 产品规格图



MOUNTING HOLE  
THICKNESS=0.8mm

	PART NO	PACKAGE
	LEDLP-026	1000



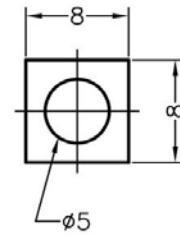
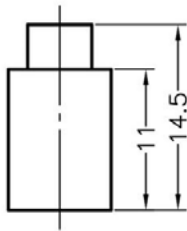
产品名称：LED 导光柱

规格型号：LEDLP-027

- ◆ MATERIAL:PC(UL)
- ◆ FLAME CLASS:94V-2
- ◆ COLOR:TRANSPARENT
- ◆ UNIT:mm

用途：可将 LED 导光到机器面板

LEDLP-027 产品规格图



	PART NO	PACKAGE
	LEDLP-027	1000



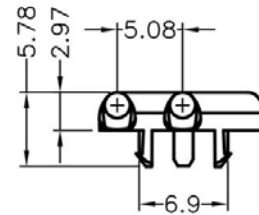
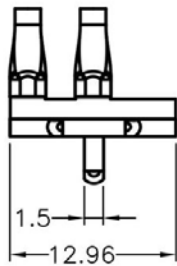
产品名称：LED 导光柱

规格型号：LEDLP-028

- ◆ MATERIAL:PC(UL)
- ◆ FLAME CLASS:94V-0
- ◆ COLOR:TRANSPARENT
- ◆ UNIT:mm

用途：使 S.M.T LED 导光于机壳面板上，使光度均匀、柔和。

LEDLP-028 产品规格图



	PART NO	PACKAGE
	LEDLP-028	2000



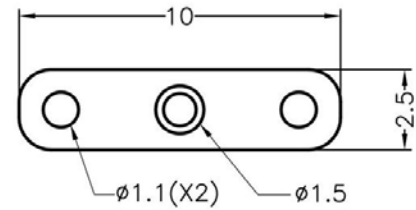
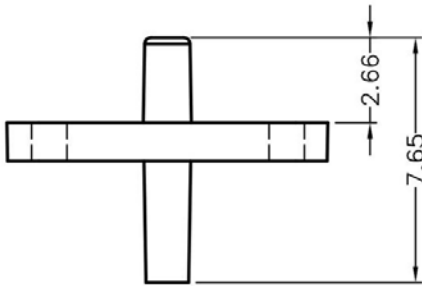
产品名称：LED 导光柱

规格型号：LEDLP-029

- ◆ MATERIAL:PC(UL)
- ◆ FLAME CLASS:94V-2
- ◆ COLOR:TRANSPARENT
- ◆ UNIT:mm

用途: 使 LED 导光于机壳面板上, 使光度均匀、柔和。

LEDLP-029 产品规格图



	PART NO	PACKAGE
	LEDLP-029	1000



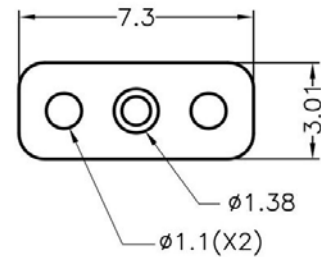
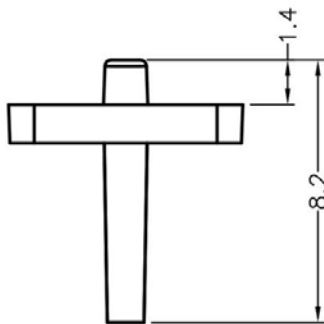
产品名称：LED 导光柱

规格型号：LEDLP-030

- ◆ MATERIAL:PC(UL)
- ◆ FLAME CLASS:94V-2
- ◆ COLOR:TRANSPARENT
- ◆ UNIT:mm

用途: 使 LED 导光于机壳面板上, 使光度均匀、柔和。

LEDLP-030 产品规格图



	PART NO	PACKAGE
	LEDLP-030	1000



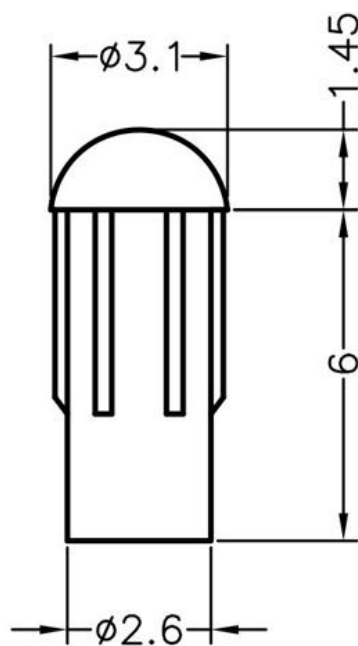
产品名称：LED 导光柱

规格型号：LEDLP-031

- ◆ MATERIAL:PC(UL)
- ◆ FLAME CLASS:94V-2
- ◆ COLOR:TRANSPARENT
- ◆ UNIT:mm

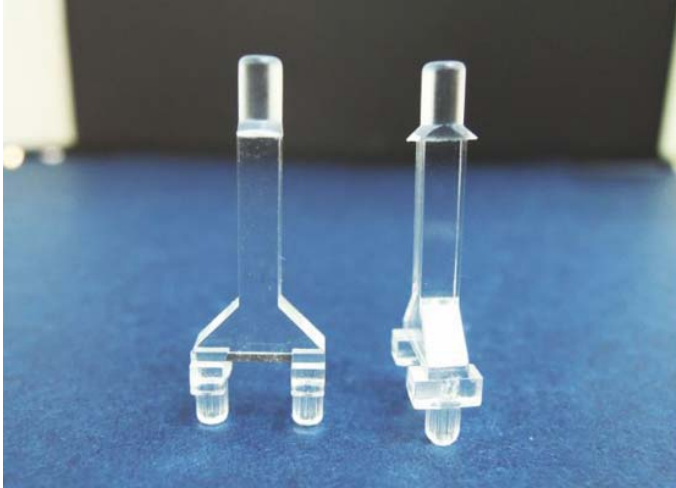
用途: 使 LED 导光于机壳面板上, 使光度均匀、柔和。

LEDLP-031 产品规格图



MOUNTING HOLE  $\phi 3.0$

	PART NO	PACKAGE
	LEDLP-031	2000



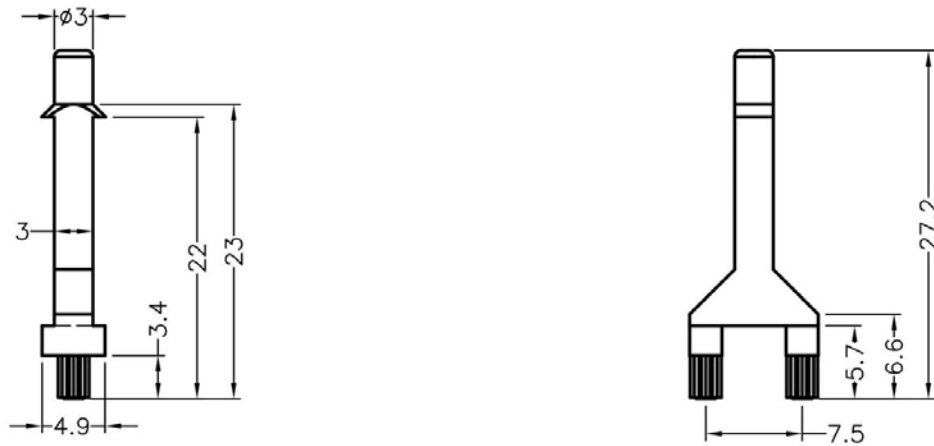
**产品名称：LED 导光柱**

**规格型号：LEDLP-032**

- ◆ MATERIAL:PC(UL)
- ◆ FLAME CLASS:94V-2
- ◆ COLOR:TRANSPARENT
- ◆ UNIT:mm

用途: 用于 S.M.T LED 导光于机壳面板上，  
使光度均匀、柔和。

### LEDLP-032 产品规格图



	PART NO	PACKAGE
	LEDLP-032	500





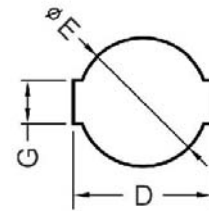
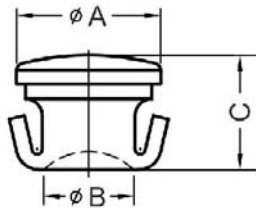
**产品名称：LED 导光柱**

**规格型号：LEDLP-033**

- ◆ MATERIAL:PC(UL)
- ◆ FLAME CLASS:94V-2
- ◆ COLOR:TRANSPARENT
- ◆ UNIT:mm

用途: 使 LED 导光于机壳面板上, 使光度均匀、柔和。

### LEDLP-033 产品规格图



MOUNTING HOLE  
THICKNESS : F

PART NO	A	B	C	D	E	F	G	PACKAGE
LEDLP-033	Ø5.6	Ø3.5	4.5	5.4	Ø5.0	1.2	1.7	1000



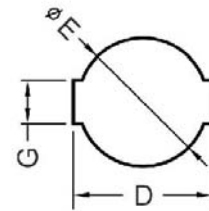
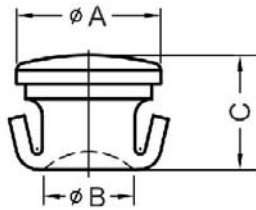
**产品名称：LED 导光柱**

**规格型号：LEDLP-034**

- ◆ MATERIAL:PC(UL)
- ◆ FLAME CLASS:94V-2
- ◆ COLOR:TRANSPARENT
- ◆ UNIT:mm

用途: 使 LED 导光于机壳面板上, 使光度均匀、柔和。

### LEDLP-034 产品规格图



MOUNTING HOLE  
THICKNESS : F

PART NO	A	B	C	D	E	F	G	PACKAGE
LEDLP-034	Ø5.6	Ø3.0	4.5	5.4	Ø5.0	1.2	1.7	1000



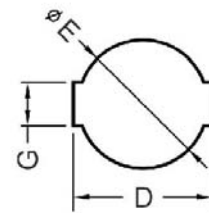
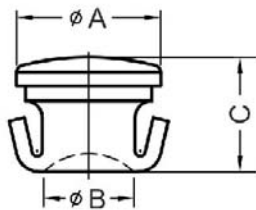
**产品名称：LED 导光柱**

**规格型号：LEDLP-035**

- ◆ MATERIAL:PC(UL)
- ◆ FLAME CLASS:94V-2
- ◆ COLOR:TRANSPARENT
- ◆ UNIT:mm

用途: 使 LED 导光于机壳面板上, 使光度均匀、柔和。

### LEDLP-035 产品规格图



MOUNTING HOLE  
THICKNESS : F

PART NO	A	B	C	D	E	F	G	PACKAGE
LEDLP-035	Ø4.8	Ø3.4	4.5	5.0	Ø4.3	1.2	1.8	1000



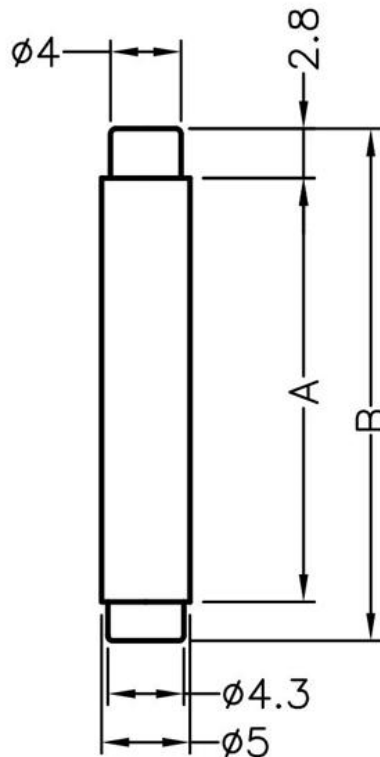
**产品名称：LED 导光柱**

**规格型号：LEDLP-036**

- ◆ MATERIAL:PC(UL)
- ◆ FLAME CLASS:94V-2
- ◆ COLOR:TRANSPARENT
- ◆ UNIT:mm

用途: 使 LED 导光于机壳面板上, 使光度均匀、柔和。

**LEDLP-036 产品规格图**



	PART NO	A	B	PACKAGE
	LEDLP-036	24.0	29.0	1000



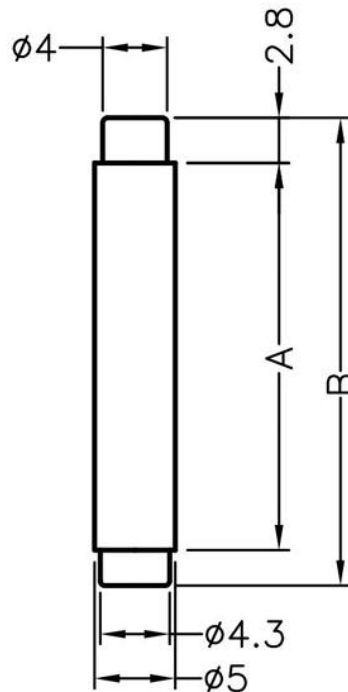
**产品名称：LED 导光柱**

**规格型号：LEDLP-037**

- ◆ MATERIAL:PC(UL)
- ◆ FLAME CLASS:94V-2
- ◆ COLOR:TRANSPARENT
- ◆ UNIT:mm

用途: 使 LED 导光于机壳面板上, 使光度均匀、柔和。

**LEDLP-037 产品规格图**



	PART NO	A	B	PACKAGE
	LEDLP-037	29.0	34.0	1000



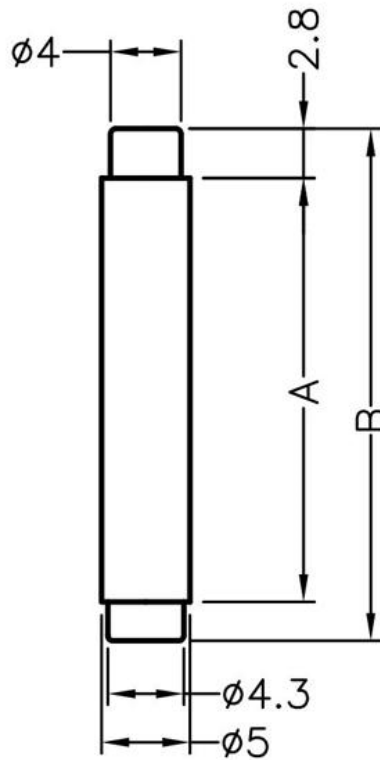
**产品名称：LED 导光柱**

**规格型号：LEDLP-038**

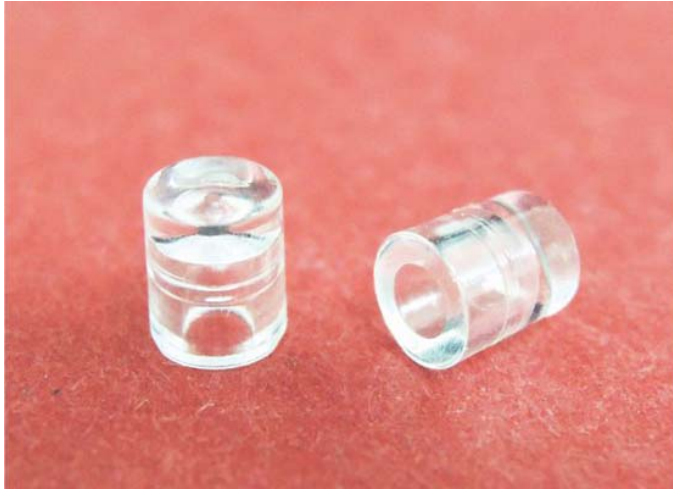
- ◆ MATERIAL:PC(UL)
- ◆ FLAME CLASS:94V-2
- ◆ COLOR:TRANSPARENT
- ◆ UNIT:mm

用途: 使 LED 导光于机壳面板上, 使光度均匀、柔和。

**LEDLP-038 产品规格图**



	PART NO	A	B	PACKAGE
	LEDLP-038	20.5	25.5	1000



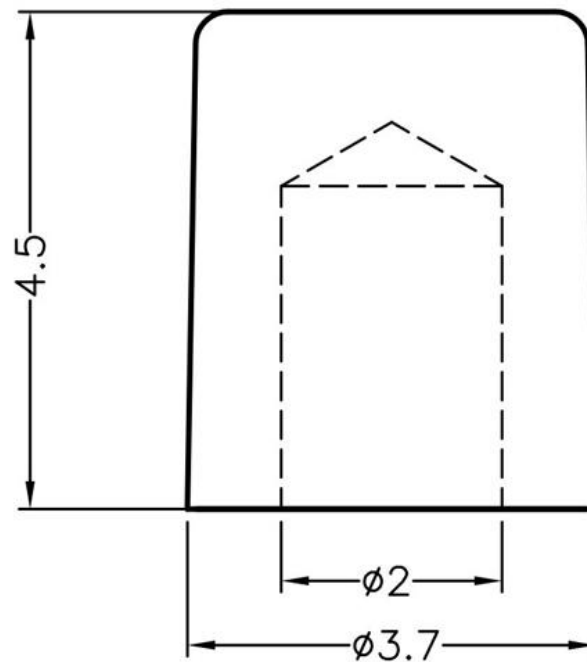
产品名称：LED 导光柱

规格型号：LEDLP-039

- ◆ MATERIAL:PC(UL)
- ◆ FLAME CLASS:94V-2,94V-0
- ◆ COLOR:TRANSPARENT
- ◆ UNIT:mm

用途：用于 LED 按键导光柱。

LEDLP-039 产品规格图



	PART NO	PACKAGE
	LEDLP-039	1000



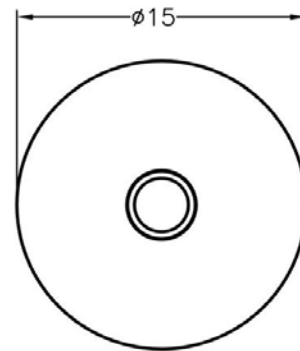
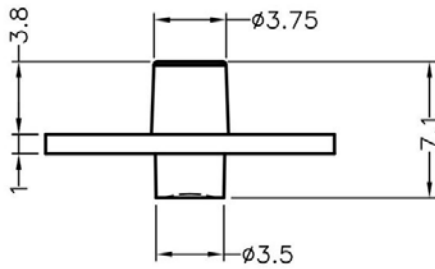
产品名称：LED 导光柱

规格型号：LEDLP-040

- ◆ MATERIAL:PC(UL)
- ◆ FLAME CLASS:94V-2
- ◆ COLOR:TRANSPARENT
- ◆ UNIT:mm

用途: 使 LED 导光于机壳面板上, 使光度均匀、柔和。

LEDLP-040 产品规格图



	PART NO	PACKAGE
	LEDLP-040	1000





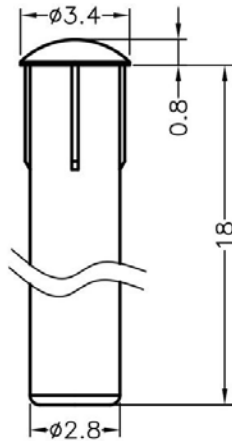
产品名称：LED 导光柱

规格型号：LEDLP-041

- ◆ MATERIAL:PC(UL)
- ◆ FLAME CLASS:94V-2
- ◆ COLOR:TRANSPARENT
- ◆ UNIT:mm

用途：使 LED 导光于机壳面板上，使光度均匀、柔和。

LEDLP-041 产品规格图



HOLE IN THICKNESS  $\phi 3.0$

	PART NO	PACKAGE
	LEDLP-041	2000



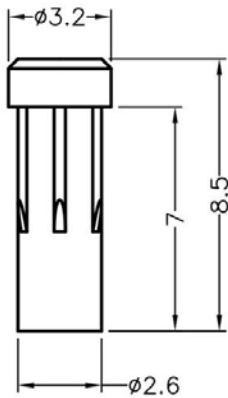
产品名称：LED 导光柱

规格型号：LEDLP-042

- ◆ MATERIAL:PC(UL)
- ◆ FLAME CLASS:94V-2,94V-0
- ◆ COLOR:TRANSPARENT
- ◆ UNIT:mm

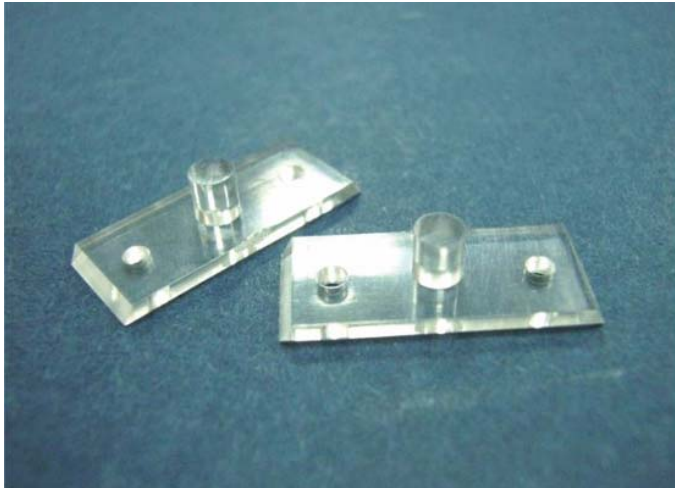
用途: 使 LED 导光于机壳面板上, 使光度均匀、柔和。

LEDLP-042 产品规格图



PLASTIC MOUNTING HOLE  $\varnothing$ 2.8  
METAL MOUNTING HOLE  $\varnothing$ 3.0

	PART NO	PACKAGE
	LEDLP-042	2000



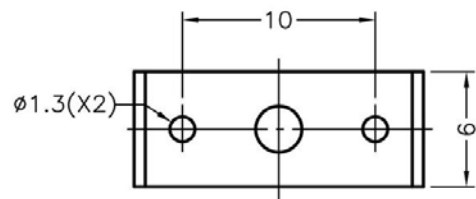
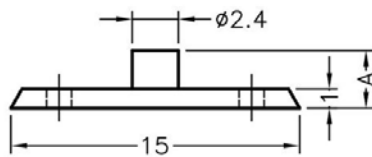
**产品名称：LED 导光柱**

**规格型号：LEDLP-043**

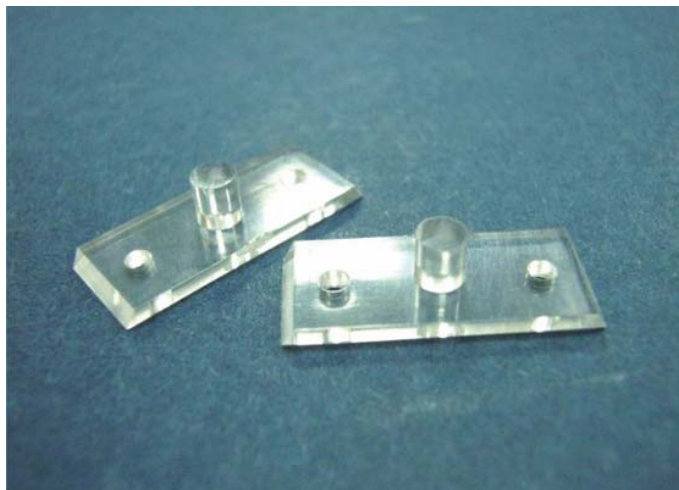
- ◆ MATERIAL:PC(UL)
- ◆ FLAME CLASS:94V-2
- ◆ COLOR:TRANSPARENT
- ◆ UNIT:mm

用途: 使 LED 导光于机壳面板上, 使光度均匀、柔和。

**LEDLP-043 产品规格图**



	PART NO	A	PACKAGE
	LEDLP-043	3.0	1000



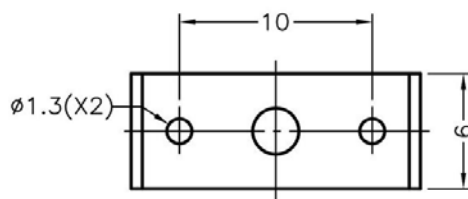
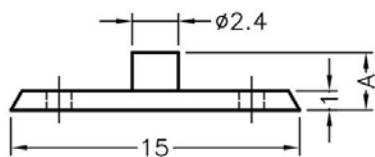
**产品名称：LED 导光柱**

**规格型号：LEDLP-044**

- ◆ MATERIAL:PC(UL)
- ◆ FLAME CLASS:94V-2
- ◆ COLOR:TRANSPARENT
- ◆ UNIT:mm

用途: 使 LED 导光于机壳面板上, 使光度均匀、柔和。

### LEDLP-044 产品规格图



	PART NO	A	PACKAGE
	LEDLP-044	3.7	1000



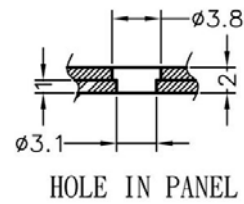
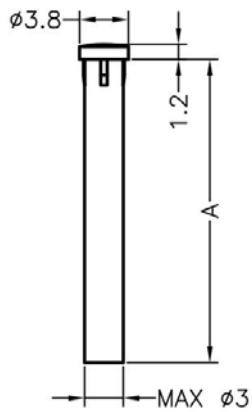
**产品名称：LED 导光柱**

**规格型号：LEDLP-045**

- ◆ MATERIAL:PC(UL)
- ◆ FLAME CLASS:94V-2
- ◆ COLOR:TRANSPARENT
- ◆ UNIT:mm

用途: 使 LED 导光于机壳面板上, 使光度均匀、柔和。

**LEDLP-045 产品规格图**



	PART NO	A	PACKAGE
	LEDLP-045	8.0	2000



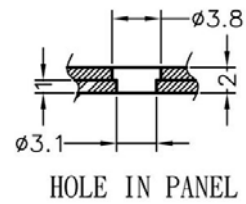
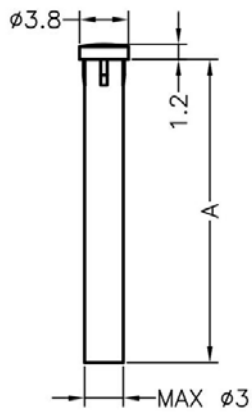
**产品名称：LED 导光柱**

**规格型号：LEDLP-046**

- ◆ MATERIAL:PC(UL)
- ◆ FLAME CLASS:94V-2
- ◆ COLOR:TRANSPARENT
- ◆ UNIT:mm

用途: 使 LED 导光于机壳面板上, 使光度均匀、柔和。

**LEDLP-046 产品规格图**



	PART NO	A	PACKAGE
	LEDLP-046	23.6	2000



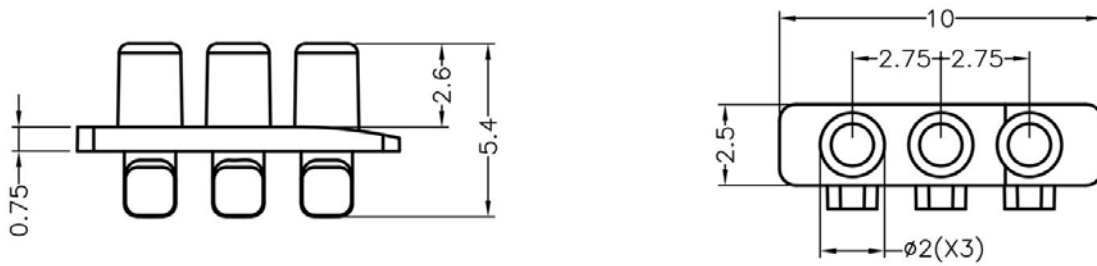
产品名称：LED 导光柱

规格型号：LEDLP-047

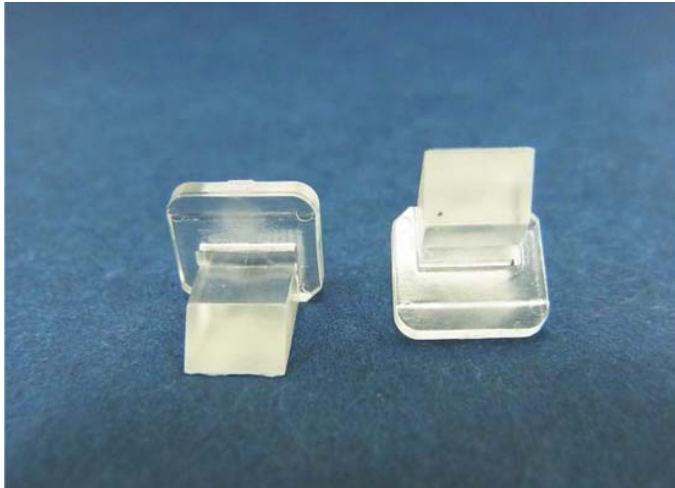
- ◆ MATERIAL:PC(UL)
- ◆ FLAME CLASS:94V-2
- ◆ COLOR:TRANSPARENT
- ◆ UNIT:mm

用途：使 LED 导光于机壳面板上，使光度均匀、柔和。

LEDLP-047 产品规格图



	PART NO	PACKAGE
	LEDLP-047	1000



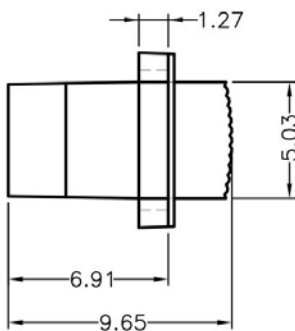
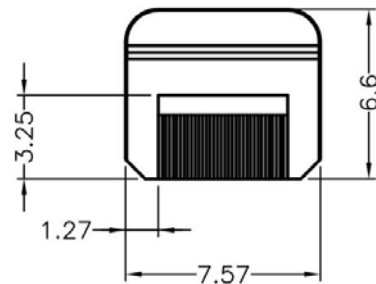
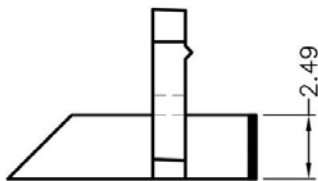
**产品名称：LED 导光柱**

**规格型号：LEDLP-048**

- ◆ MATERIAL:PC(UL)
- ◆ FLAME CLASS:94V-0
- ◆ COLOR:TRANSPARENT
- ◆ UNIT:mm

用途: 使 LED 导光于机壳面板上, 使光度均匀、柔和。

## LEDLP-048 产品规格图



	PART NO	PACKAGE
	LEDLP-048	1000





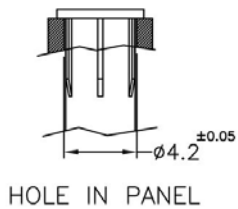
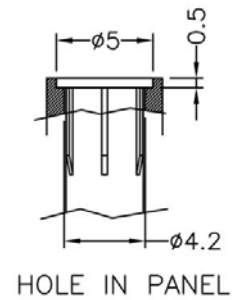
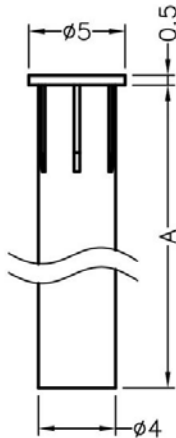
**产品名称：LED 导光柱**

**规格型号：LEDLP-049**

- ◆ MATERIAL:PC(UL)
- ◆ FLAME CLASS:94V-2
- ◆ COLOR:TRANSPARENT
- ◆ UNIT:mm

用途: 使 LED 导光于机壳面板上, 使光度均匀、柔和。

## LEDLP-049 产品规格图



	PART NO	A	PACKAGE
	LEDLP-049	21.0	1000



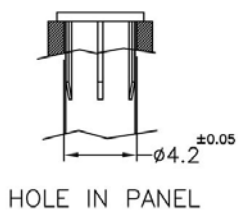
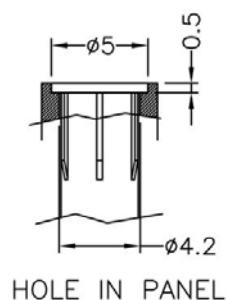
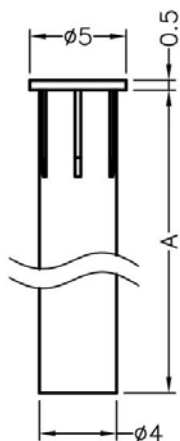
**产品名称：LED 导光柱**

**规格型号：LEDLP-050**

- ◆ MATERIAL:PC(UL)
- ◆ FLAME CLASS:94V-2
- ◆ COLOR:TRANSPARENT
- ◆ UNIT:mm

用途: 使 LED 导光于机壳面板上, 使光度均匀、柔和。

### LEDLP-050 产品规格图



	PART NO	A	PACKAGE
	LEDLP-050	28.0	1000



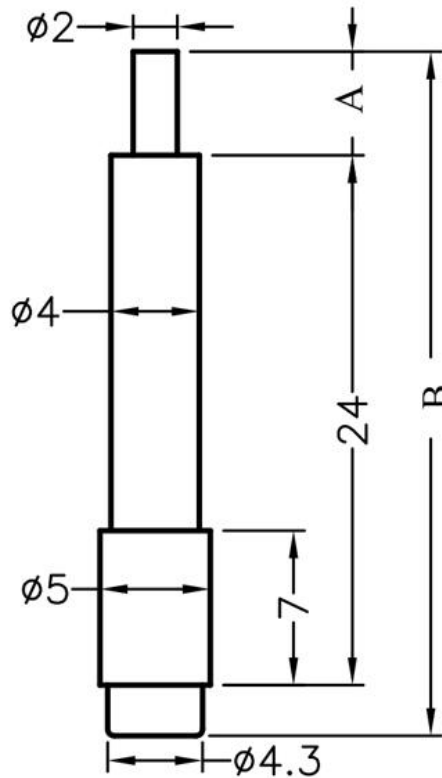
**产品名称：LED 导光柱**

**规格型号：LEDLP-051**

- ◆ MATERIAL:PC(UL)
- ◆ FLAME CLASS:94V-2
- ◆ COLOR:TRANSPARENT
- ◆ UNIT:mm

用途: 使 LED 导光于机壳面板上, 使光度均匀、柔和。

**LEDLP-051 产品规格图**



	PART NO	A	B	PACKAGE
	LEDLP-051	4.7	31.0	1000



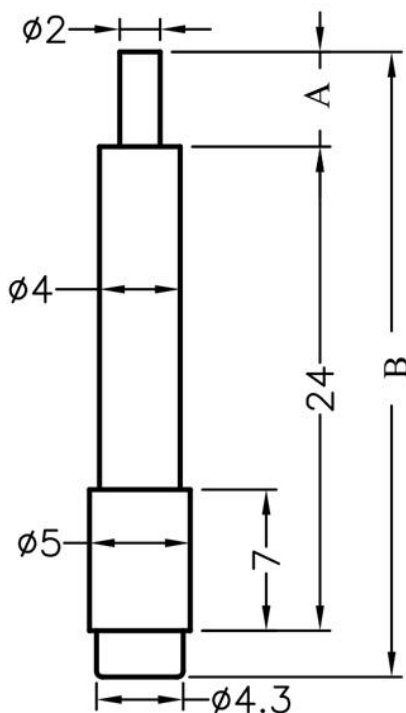
**产品名称：LED 导光柱**

**规格型号：LEDLP-052**

- ◆ MATERIAL:PC(UL)
- ◆ FLAME CLASS:94V-2
- ◆ COLOR:TRANSPARENT
- ◆ UNIT:mm

用途: 使 LED 导光于机壳面板上, 使光度均匀、柔和。

**LEDLP-052 产品规格图**



	PART NO	A	B	PACKAGE
	LEDLP-052	1.7	28.0	1000

## 产品名称：LED 导光柱

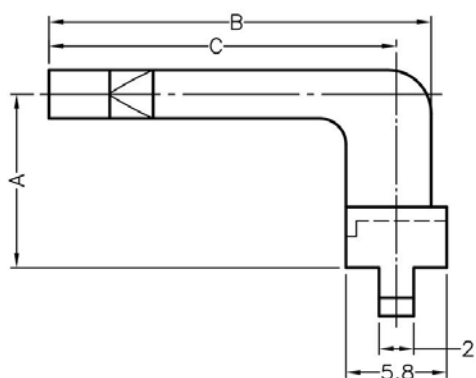
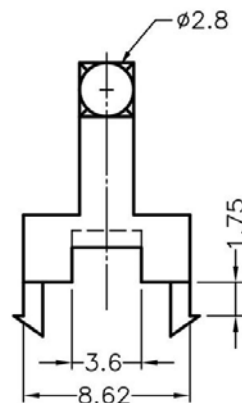
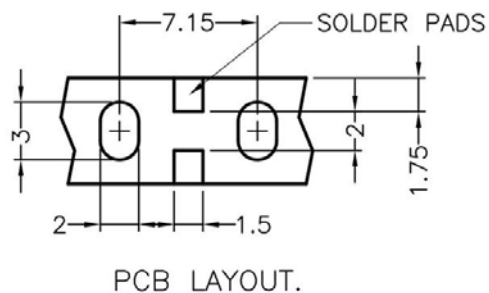
规格型号：LEDLP-053

- ◆ MATERIAL:PC(UL)
- ◆ FLAME CLASS:94V-2
- ◆ COLOR:TRANSPARENT
- ◆ UNIT:mm

用途: 使 S.M.T LED 导光于机壳面板上, 使光度均匀、柔和。



### LEDLP-053 产品规格图



	PART NO	A	B	C	PACKAGE
	LEDLP-053	5.0	16.0	14.0	1000

### 产品名称：LED 导光柱

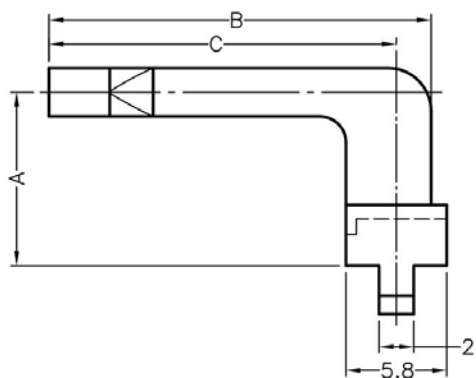
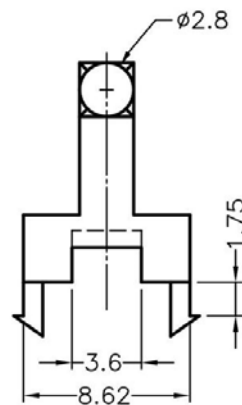
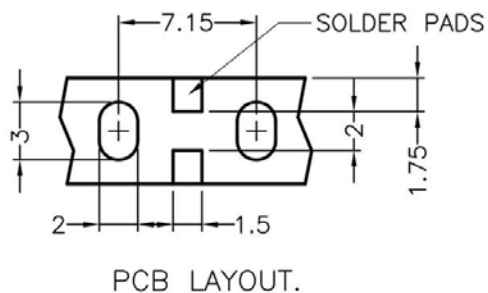
规格型号：LEDLP-054

- ◆ MATERIAL:PC(UL)
- ◆ FLAME CLASS:94V-2
- ◆ COLOR:TRANSPARENT
- ◆ UNIT:mm

用途: 使 S.M.T LED 导光于机壳面板上, 使光度均匀、柔和。



### LEDLP-054 产品规格图



	PART NO	A	B	C	PACKAGE
	LEDLP-054	5.0	19.0	17.0	1000

## 产品名称：LED 导光柱

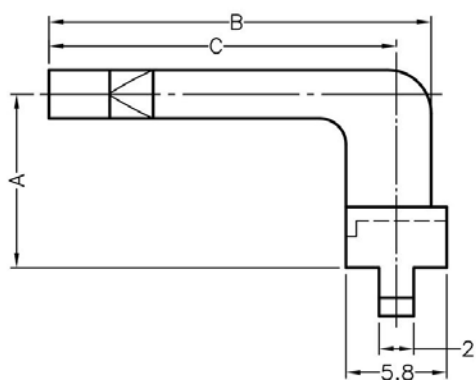
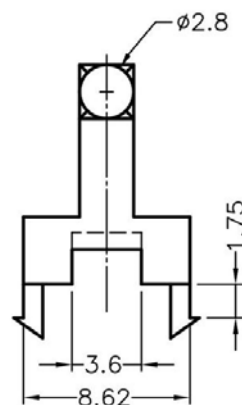
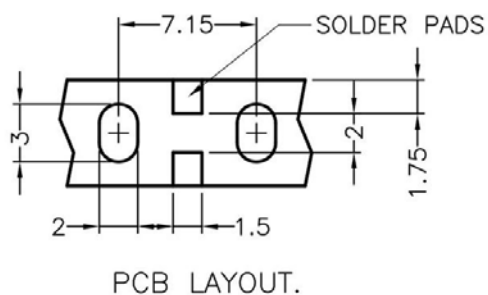
规格型号：LEDLP-055

- ◆ MATERIAL:PC(UL)
- ◆ FLAME CLASS:94V-2
- ◆ COLOR:TRANSPARENT
- ◆ UNIT:mm

用途: 使 S.M.T LED 导光于机壳面板上, 使光度均匀、柔和。



### LEDLP-055 产品规格图



	PART NO	A	B	C	PACKAGE
	LEDLP-055	5.0	22.0	20.0	1000

**产品名称：LED 导光柱**

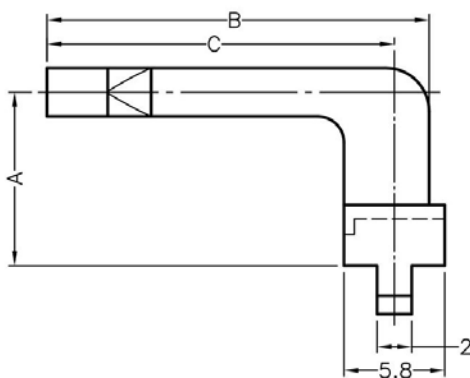
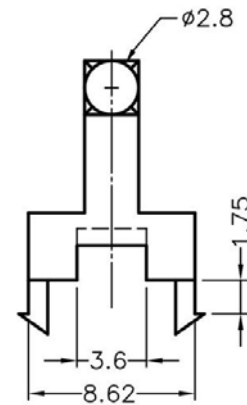
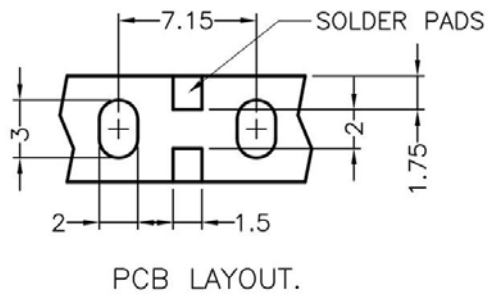
**规格型号：LEDLP-056**

- ◆ MATERIAL:PC(UL)
- ◆ FLAME CLASS:94V-2
- ◆ COLOR:TRANSPARENT
- ◆ UNIT:mm

用途: 使 S.M.T LED 导光于机壳面板上, 使光度均匀、柔和。



**LEDLP-056 产品规格图**



	PART NO	A	B	C	PACKAGE
	LEDLP-056	10.0	16.0	14.0	1000



## 产品名称：LED 导光柱

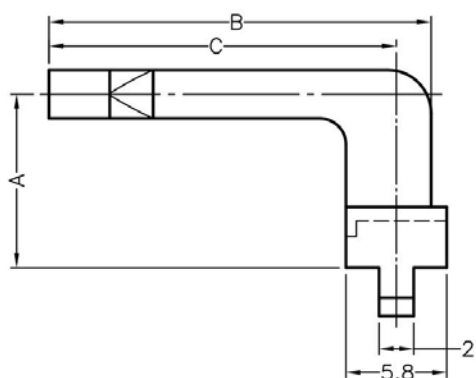
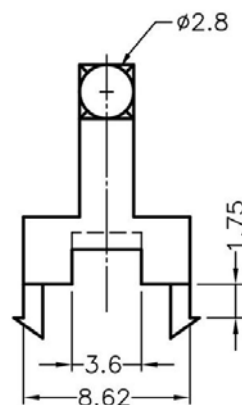
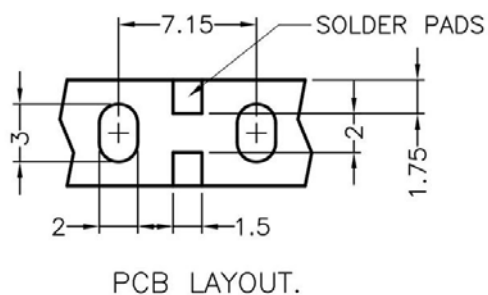
规格型号：LEDLP-057

- ◆ MATERIAL:PC(UL)
- ◆ FLAME CLASS:94V-2
- ◆ COLOR:TRANSPARENT
- ◆ UNIT:mm

用途: 使 S.M.T LED 导光于机壳面板上, 使光度均匀、柔和。



### LEDLP-057 产品规格图



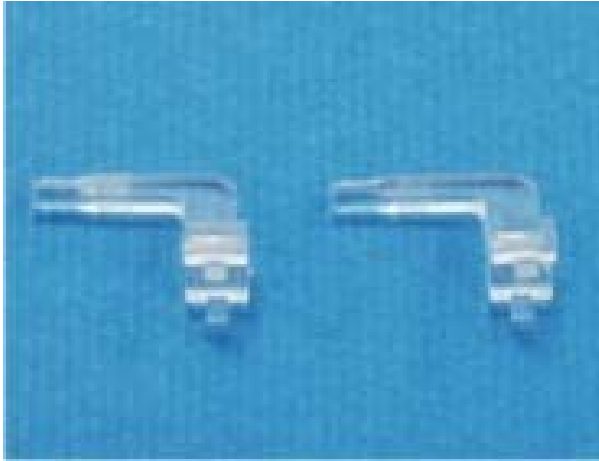
	PART NO	A	B	C	PACKAGE
	LEDLP-057	10.0	19.0	17.0	1000

### 产品名称：LED 导光柱

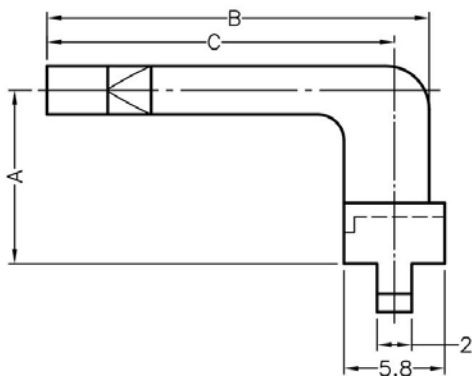
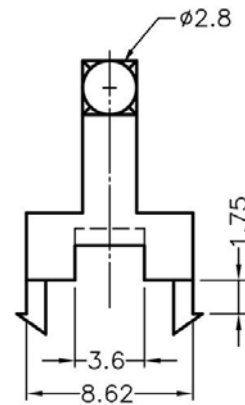
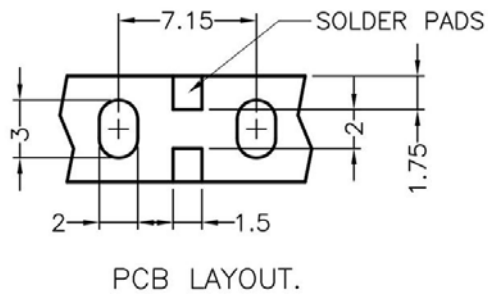
规格型号：LEDLP-058

- ◆ MATERIAL:PC(UL)
- ◆ FLAME CLASS:94V-2
- ◆ COLOR:TRANSPARENT
- ◆ UNIT:mm

用途: 使 S.M.T LED 导光于机壳面板上, 使光度均匀、柔和。



### LEDLP-058 产品规格图



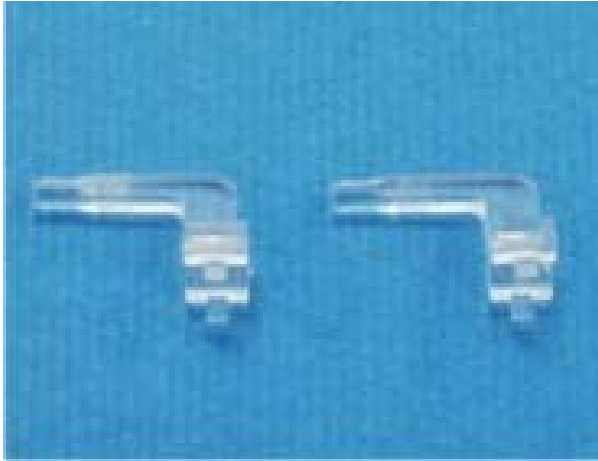
	PART NO	A	B	C	PACKAGE
	LEDLP-058	10.0	22.0	20.0	1000

### 产品名称：LED 导光柱

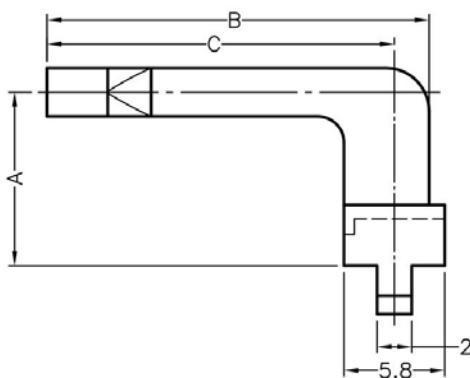
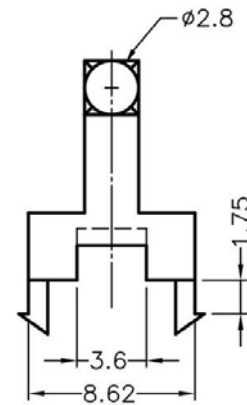
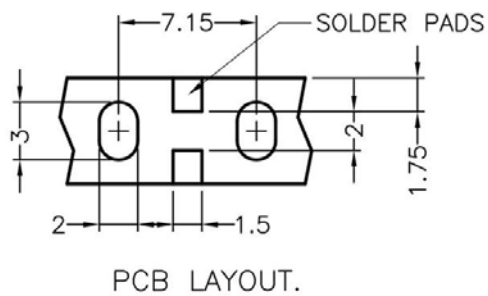
规格型号：LEDLP-059

- ◆ MATERIAL:PC(UL)
- ◆ FLAME CLASS:94V-2
- ◆ COLOR:TRANSPARENT
- ◆ UNIT:mm

用途: 使 S.M.T LED 导光于机壳面板上, 使光度均匀、柔和。



### LEDLP-059 产品规格图



	PART NO	A	B	C	PACKAGE
	LEDLP-059	10.0	27.0	25.0	1000

## 产品名称：LED 导光柱

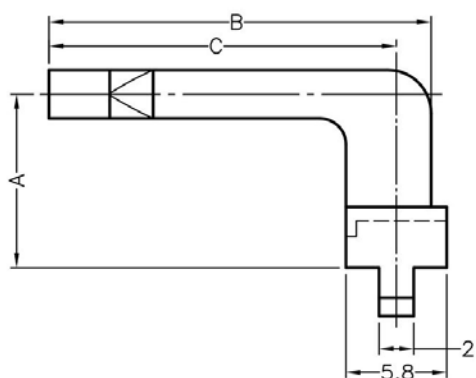
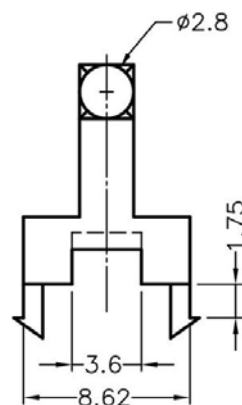
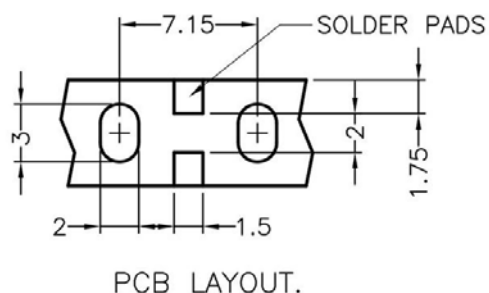
规格型号：LEDLP-060

- ◆ MATERIAL:PC(UL)
- ◆ FLAME CLASS:94V-2
- ◆ COLOR:TRANSPARENT
- ◆ UNIT:mm

用途: 使 S.M.T LED 导光于机壳面板上, 使光度均匀、柔和。



### LEDLP-060 产品规格图



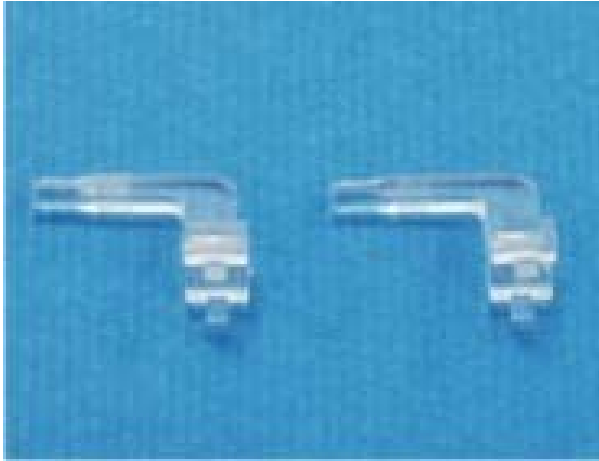
	PART NO	A	B	C	PACKAGE
	LEDLP-060	15.0	16.0	14.0	1000

**产品名称：LED 导光柱**

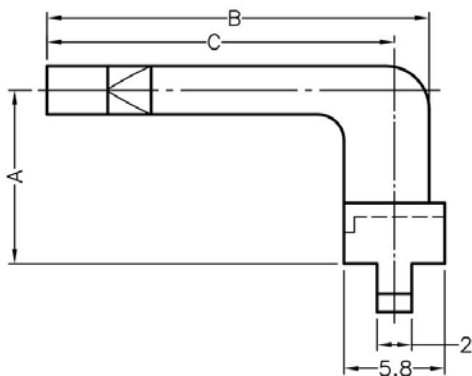
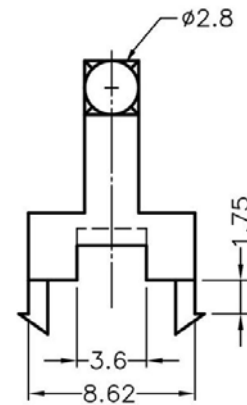
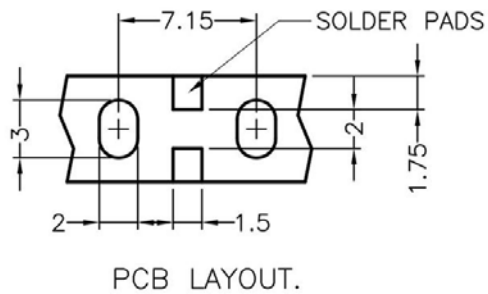
**规格型号：LEDLP-061**

- ◆ MATERIAL:PC(UL)
- ◆ FLAME CLASS:94V-2
- ◆ COLOR:TRANSPARENT
- ◆ UNIT:mm

用途: 使 S.M.T LED 导光于机壳面板上, 使光度均匀、柔和。



**LEDLP-061 产品规格图**



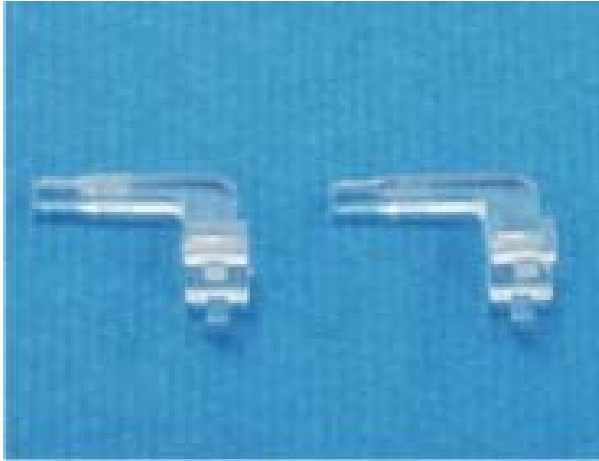
	PART NO	A	B	C	PACKAGE
	LEDLP-061	15.0	19.0	17.0	1000

### 产品名称：LED 导光柱

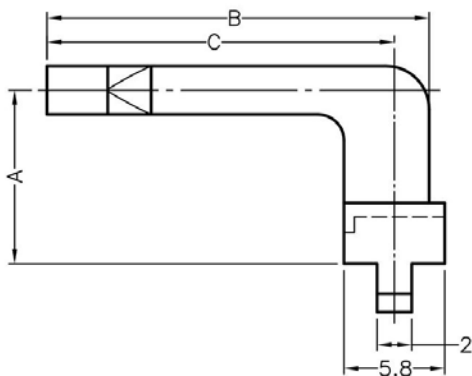
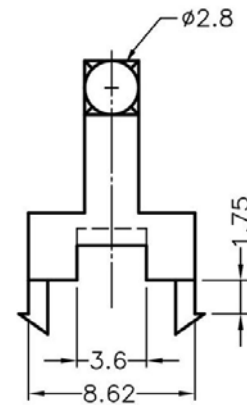
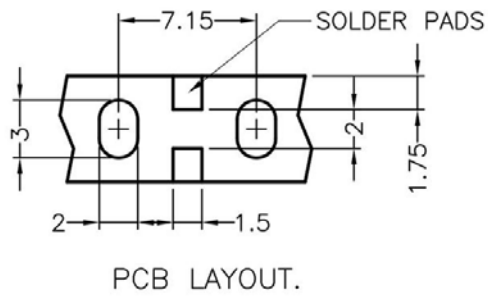
规格型号：LEDLP-062

- ◆ MATERIAL:PC(UL)
- ◆ FLAME CLASS:94V-2
- ◆ COLOR:TRANSPARENT
- ◆ UNIT:mm

用途: 使 S.M.T LED 导光于机壳面板上, 使光度均匀、柔和。



### LEDLP-062 产品规格图



	PART NO	A	B	C	PACKAGE
	LEDLP-062	15.0	22.0	20.0	1000



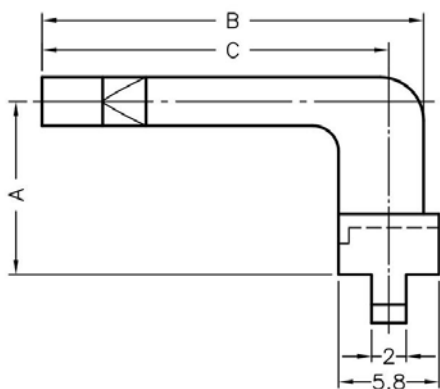
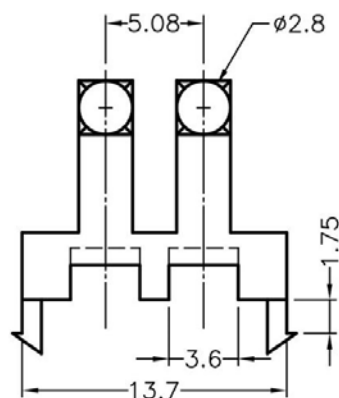
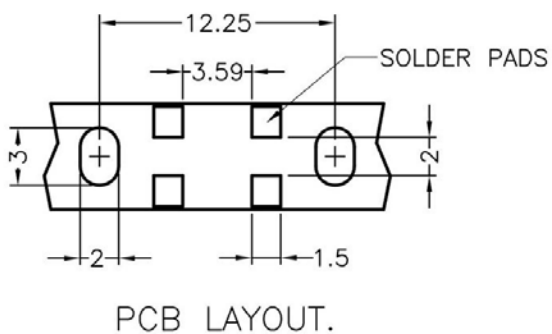
**产品名称：LED 导光柱**

**规格型号：LEDLP-063**

- ◆ MATERIAL:PC(UL)
- ◆ FLAME CLASS:94V-2
- ◆ COLOR:TRANSPARENT
- ◆ UNIT:mm

用途: 使 S.M.T LED 导光于机壳面板上, 使光度均匀、柔和。

### LEDLP-063 产品规格图



	PART NO	A	B	C	PACKAGE
	LEDLP-063	5.0	16.0	14.0	1000



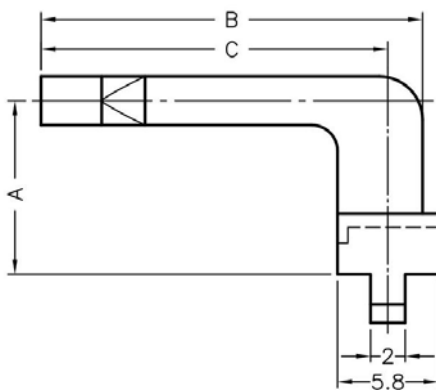
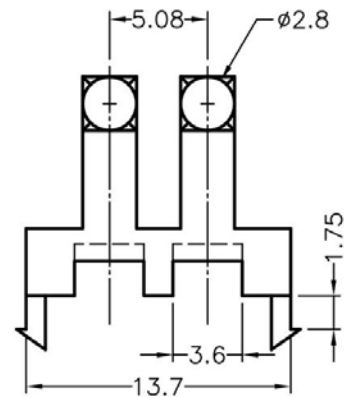
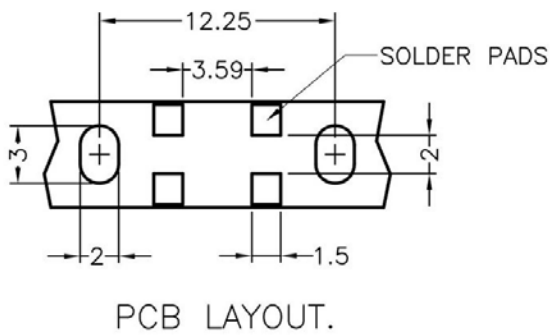
**产品名称：LED 导光柱**

**规格型号：LEDLP-064**

- ◆ MATERIAL:PC(UL)
- ◆ FLAME CLASS:94V-2
- ◆ COLOR:TRANSPARENT
- ◆ UNIT:mm

用途: 使 S.M.T LED 导光于机壳面板上, 使光度均匀、柔和。

**LEDLP-064 产品规格图**



	PART NO	A	B	C	PACKAGE
	LEDLP-064	5.0	19.0	17.0	1000





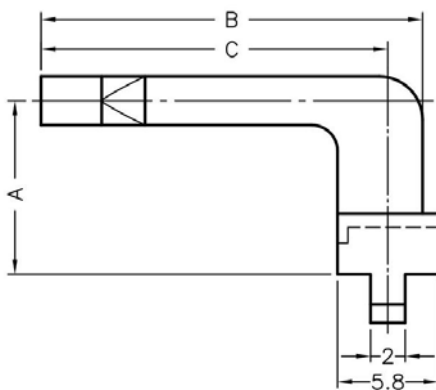
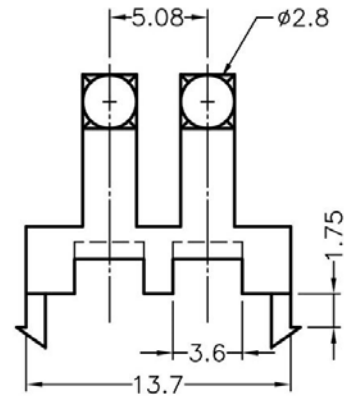
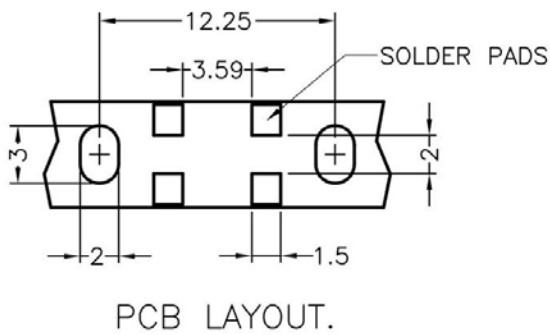
**产品名称：LED 导光柱**

**规格型号：LEDLP-065**

- ◆ MATERIAL:PC(UL)
- ◆ FLAME CLASS:94V-2
- ◆ COLOR:TRANSPARENT
- ◆ UNIT:mm

用途: 使 S.M.T LED 导光于机壳面板上, 使光度均匀、柔和。

### LEDLP-065 产品规格图



	PART NO	A	B	C	PACKAGE
	LEDLP-065	5.0	22.0	20.0	1000



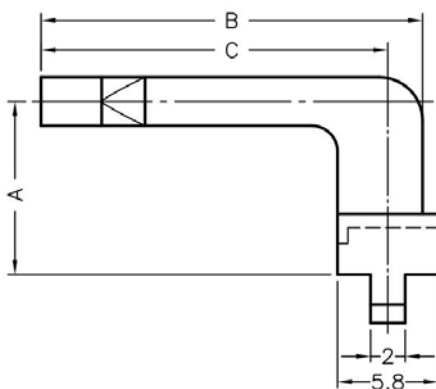
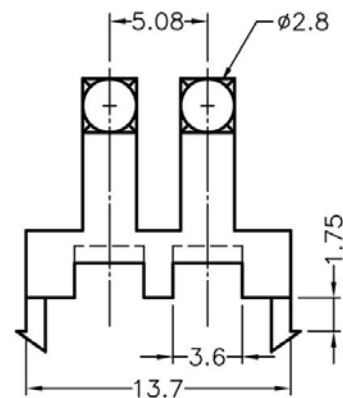
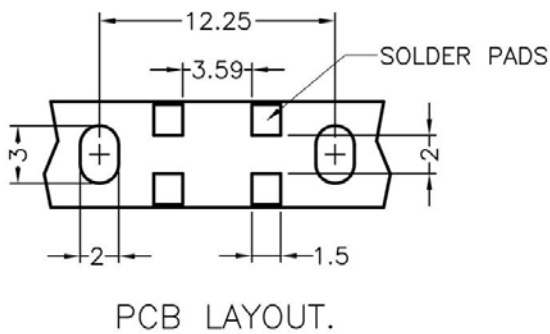
**产品名称：LED 导光柱**

**规格型号：LEDLP-066**

- ◆ MATERIAL:PC(UL)
- ◆ FLAME CLASS:94V-2
- ◆ COLOR:TRANSPARENT
- ◆ UNIT:mm

用途: 使 S.M.T LED 导光于机壳面板上, 使光度均匀、柔和。

### LEDLP-066 产品规格图



	PART NO	A	B	C	PACKAGE
	LEDLP-066	10.0	16.0	14.0	1000



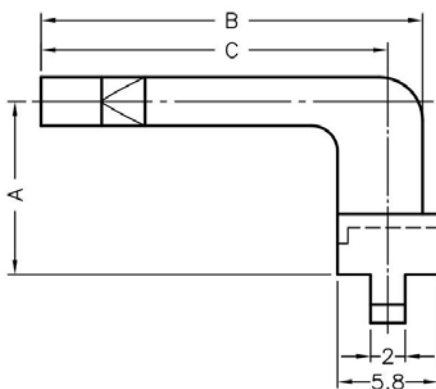
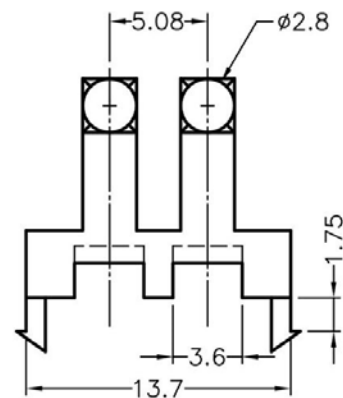
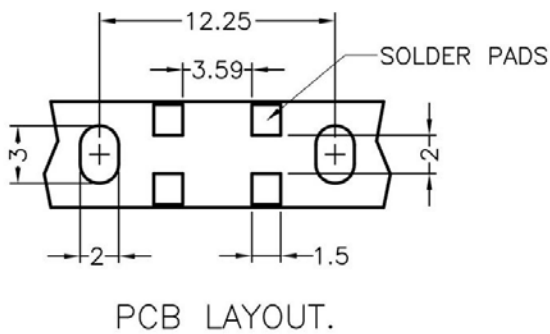
**产品名称：LED 导光柱**

**规格型号：LEDLP-067**

- ◆ MATERIAL:PC(UL)
- ◆ FLAME CLASS:94V-2
- ◆ COLOR:TRANSPARENT
- ◆ UNIT:mm

用途: 使 S.M.T LED 导光于机壳面板上, 使光度均匀、柔和。

**LEDLP-067 产品规格图**



	PART NO	A	B	C	PACKAGE
	LEDLP-067	10.0	19.0	17.0	1000



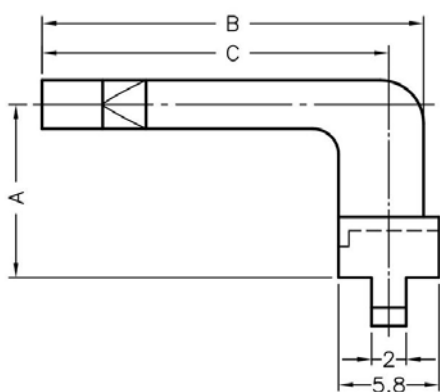
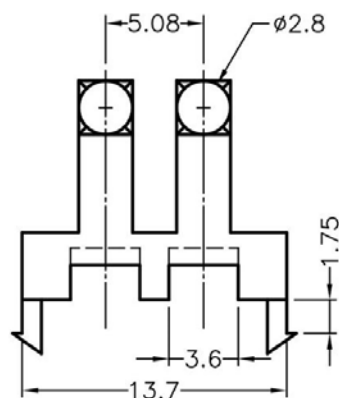
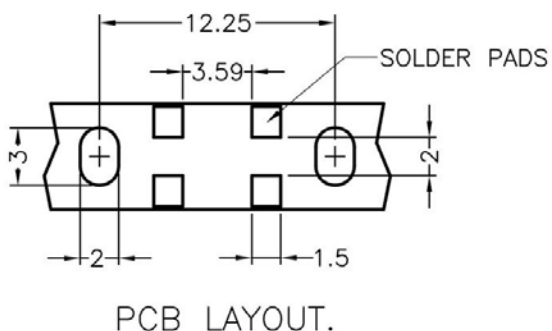
**产品名称：LED 导光柱**

**规格型号：LEDLP-068**

- ◆ MATERIAL:PC(UL)
- ◆ FLAME CLASS:94V-2
- ◆ COLOR:TRANSPARENT
- ◆ UNIT:mm

用途: 使 S.M.T LED 导光于机壳面板上, 使光度均匀、柔和。

### LEDLP-068 产品规格图



	PART NO	A	B	C	PACKAGE
	LEDLP-068	10.0	22.0	20.0	1000



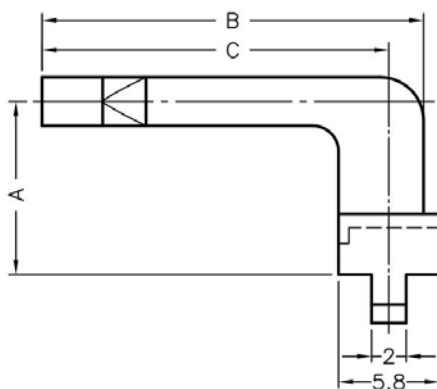
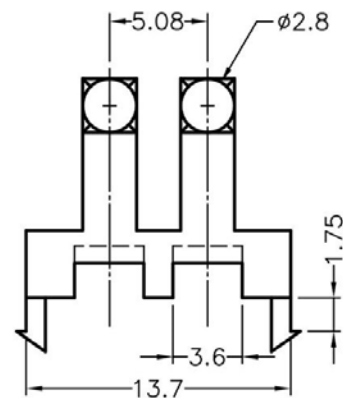
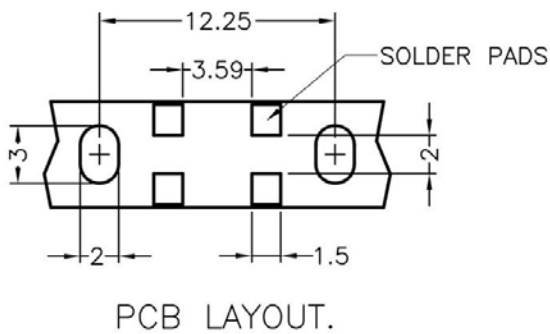
**产品名称：LED 导光柱**

**规格型号：LEDLP-069**

- ◆ MATERIAL:PC(UL)
- ◆ FLAME CLASS:94V-2
- ◆ COLOR:TRANSPARENT
- ◆ UNIT:mm

用途: 使 S.M.T LED 导光于机壳面板上, 使光度均匀、柔和。

### LEDLP-069 产品规格图



	PART NO	A	B	C	PACKAGE
	LEDLP-069	15.0	16.0	14.0	1000



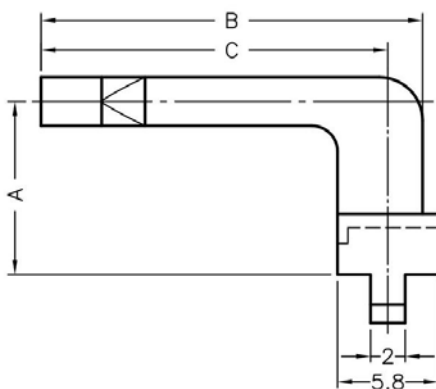
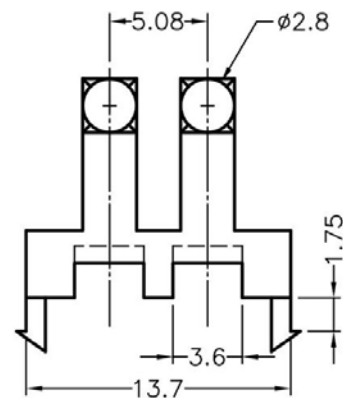
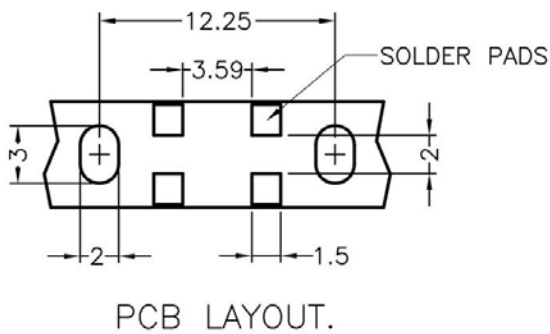
**产品名称：LED 导光柱**

**规格型号：LEDLP-070**

- ◆ MATERIAL:PC(UL)
- ◆ FLAME CLASS:94V-2
- ◆ COLOR:TRANSPARENT
- ◆ UNIT:mm

用途: 使 S.M.T LED 导光于机壳面板上, 使光度均匀、柔和。

### LEDLP-070 产品规格图



	PART NO	A	B	C	PACKAGE
	LEDLP-070	15.0	19.0	17.0	1000



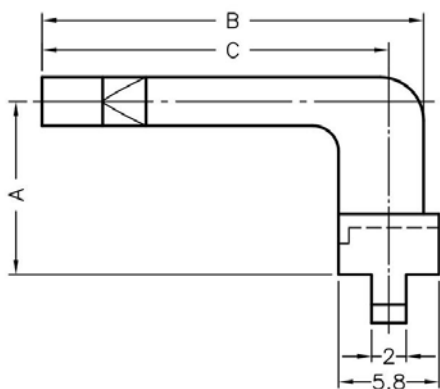
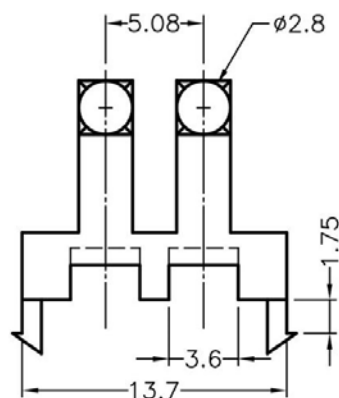
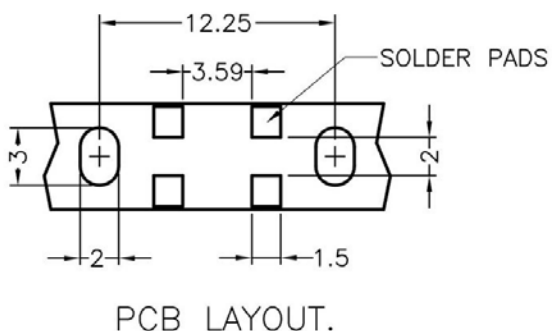
**产品名称：LED 导光柱**

**规格型号：LEDLP-071**

- ◆ MATERIAL:PC(UL)
- ◆ FLAME CLASS:94V-2
- ◆ COLOR:TRANSPARENT
- ◆ UNIT:mm

用途: 使 S.M.T LED 导光于机壳面板上, 使光度均匀、柔和。

### LEDLP-071 产品规格图



	PART NO	A	B	C	PACKAGE
	LEDLP-071	15.0	22.0	20.0	1000



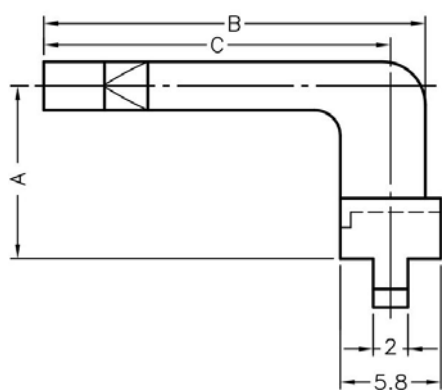
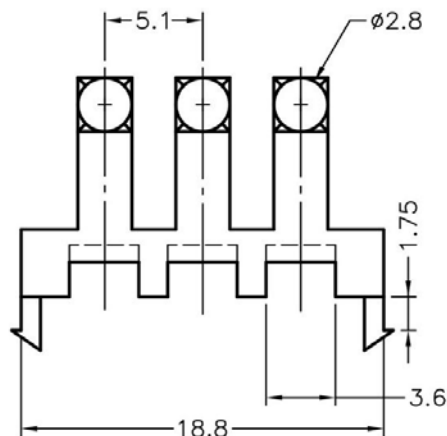
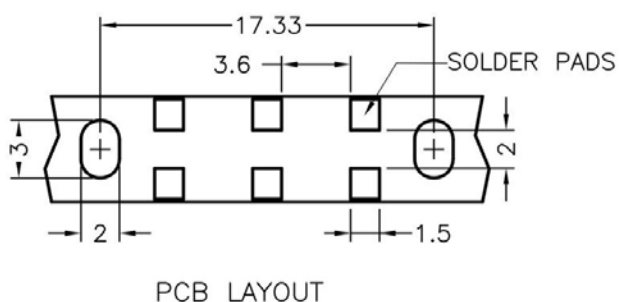
**产品名称：LED 导光柱**

**规格型号：LEDLP-072**

- ◆ MATERIAL:PC(UL)
- ◆ FLAME CLASS:94V-2
- ◆ COLOR:TRANSPARENT
- ◆ UNIT:mm

用途: 使 S.M.T LED 导光于机壳面板上, 使光度均匀、柔和。

### LEDLP-072 产品规格图



	PART NO	A	B	C	PACKAGE
	LEDLP-072	5.0	16.0	14.0	500





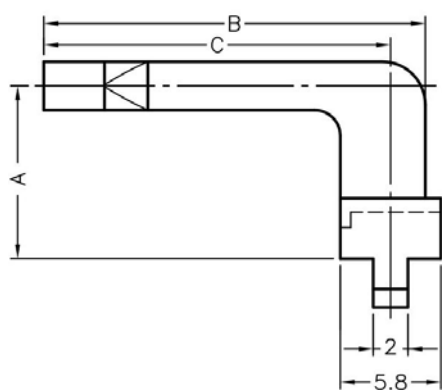
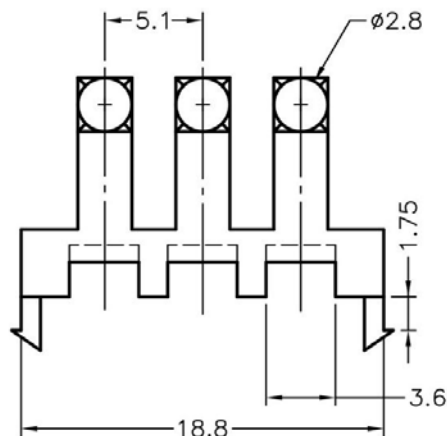
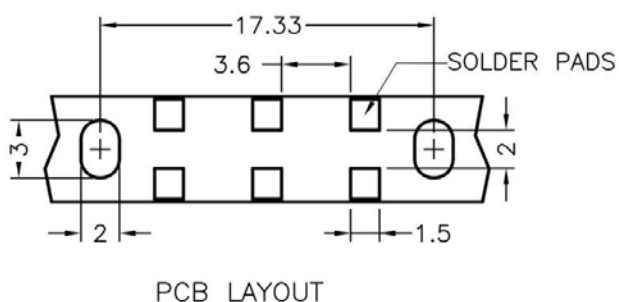
**产品名称：LED 导光柱**

**规格型号：LEDLP-073**

- ◆ MATERIAL:PC(UL)
- ◆ FLAME CLASS:94V-2
- ◆ COLOR:TRANSPARENT
- ◆ UNIT:mm

用途: 使 S.M.T LED 导光于机壳面板上, 使光度均匀、柔和。

### LEDLP-073 产品规格图



	PART NO	A	B	C	PACKAGE
	LEDLP-073	5.0	19.0	17.0	500



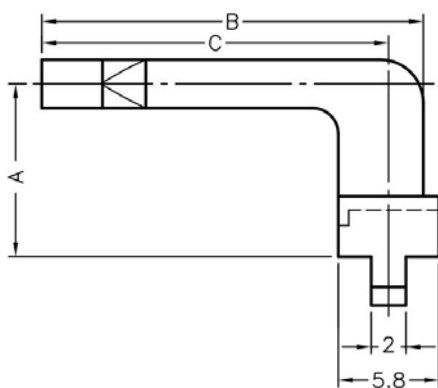
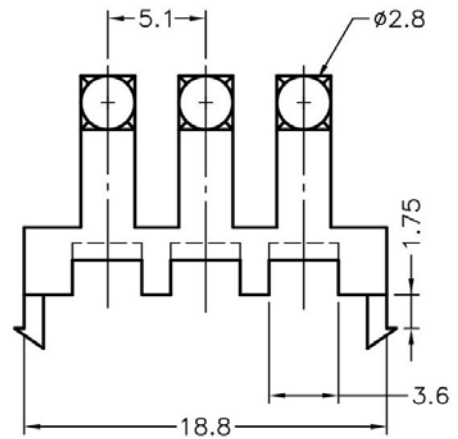
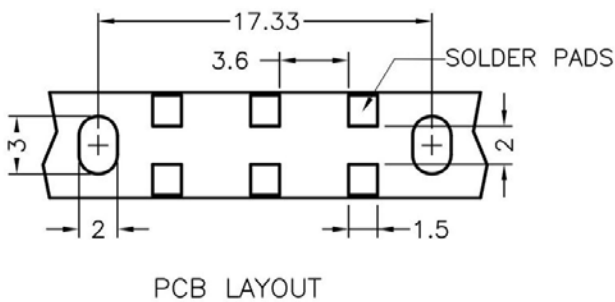
**产品名称：LED 导光柱**

**规格型号：LEDLP-074**

- ◆ MATERIAL:PC(UL)
- ◆ FLAME CLASS:94V-2
- ◆ COLOR:TRANSPARENT
- ◆ UNIT:mm

用途: 使 S.M.T LED 导光于机壳面板上, 使光度均匀、柔和。

## LEDLP-074 产品规格图



	PART NO	A	B	C	PACKAGE
	LEDLP-074	5.0	22.0	20.0	500



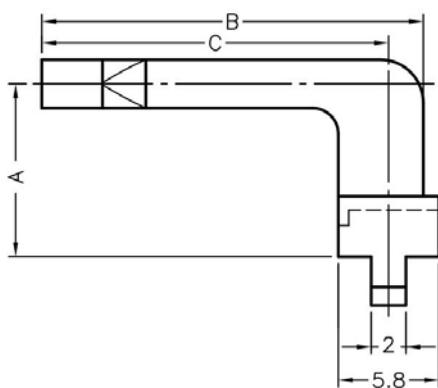
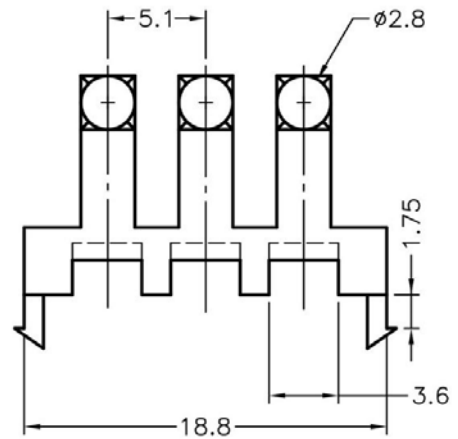
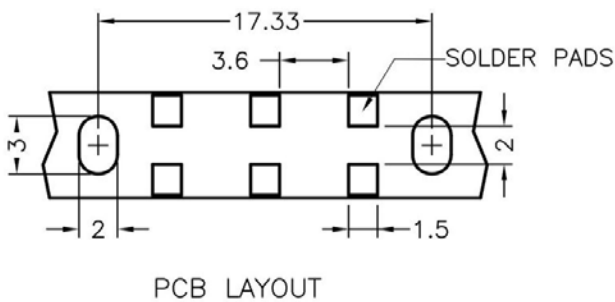
**产品名称：LED 导光柱**

**规格型号：LEDLP-075**

- ◆ MATERIAL:PC(UL)
- ◆ FLAME CLASS:94V-2
- ◆ COLOR:TRANSPARENT
- ◆ UNIT:mm

用途: 使 S.M.T LED 导光于机壳面板上, 使光度均匀、柔和。

### LEDLP-075 产品规格图



	PART NO	A	B	C	PACKAGE
	LEDLP-075	10.0	16.0	14.0	500



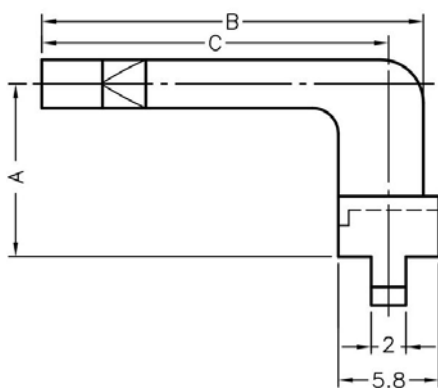
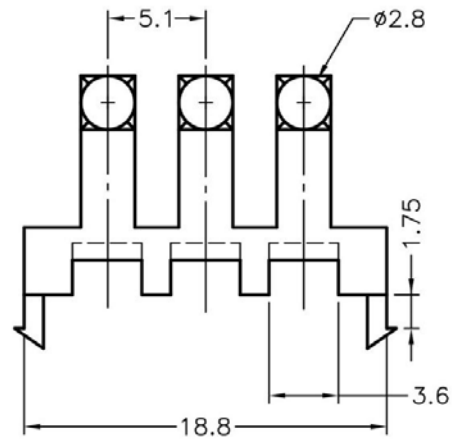
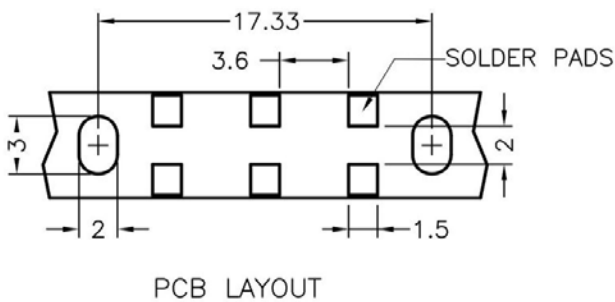
**产品名称：LED 导光柱**

**规格型号：LEDLP-076**

- ◆ MATERIAL:PC(UL)
- ◆ FLAME CLASS:94V-2
- ◆ COLOR:TRANSPARENT
- ◆ UNIT:mm

用途: 使 S.M.T LED 导光于机壳面板上, 使光度均匀、柔和。

### LEDLP-076 产品规格图



	PART NO	A	B	C	PACKAGE
	LEDLP-076	10.0	19.0	17.0	500



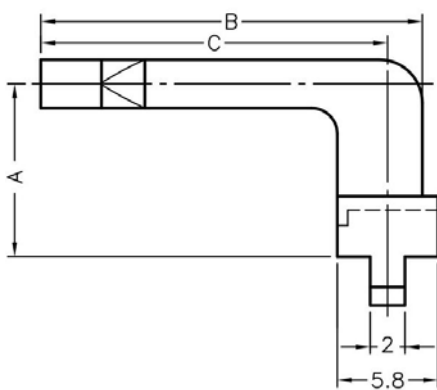
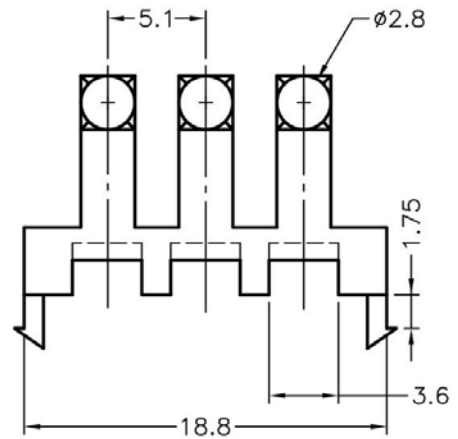
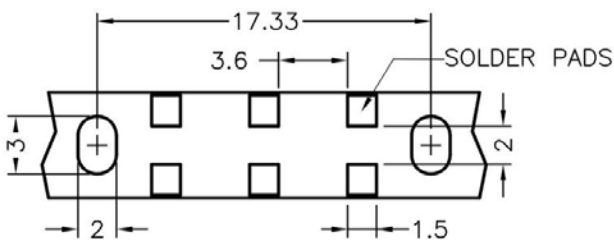
**产品名称：LED 导光柱**

**规格型号：LEDLP-077**

- ◆ MATERIAL:PC(UL)
- ◆ FLAME CLASS:94V-2
- ◆ COLOR:TRANSPARENT
- ◆ UNIT:mm

用途: 使 S.M.T LED 导光于机壳面板上, 使光度均匀、柔和。

### LEDLP-077 产品规格图



	PART NO	A	B	C	PACKAGE
	LEDLP-077	10.0	22.0	20.0	500



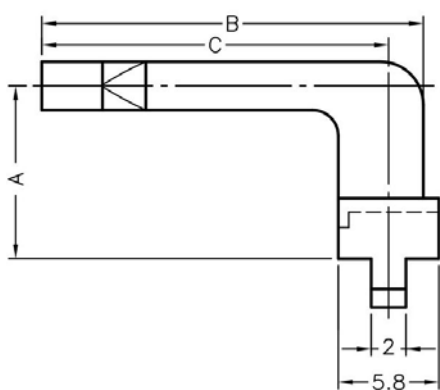
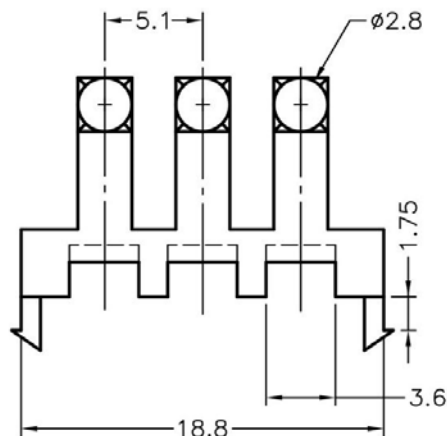
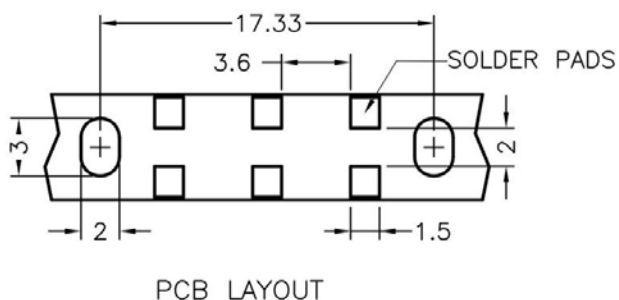
**产品名称：LED 导光柱**

**规格型号：LEDLP-078**

- ◆ MATERIAL:PC(UL)
- ◆ FLAME CLASS:94V-2
- ◆ COLOR:TRANSPARENT
- ◆ UNIT:mm

用途: 使 S.M.T LED 导光于机壳面板上, 使光度均匀、柔和。

**LEDLP-078 产品规格图**



	PART NO	A	B	C	PACKAGE
	LEDLP-078	15.0	16.0	14.0	500



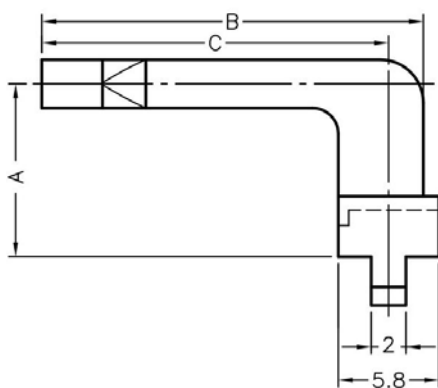
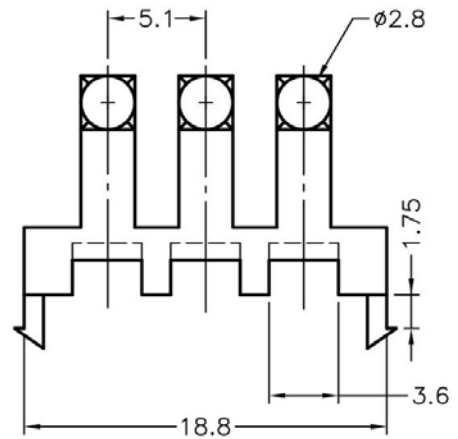
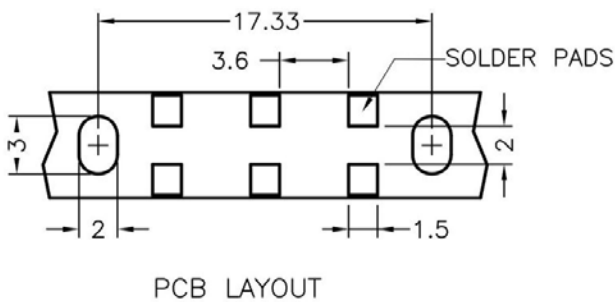
**产品名称：LED 导光柱**

**规格型号：LEDLP-079**

- ◆ MATERIAL:PC(UL)
- ◆ FLAME CLASS:94V-2
- ◆ COLOR:TRANSPARENT
- ◆ UNIT:mm

用途: 使 S.M.T LED 导光于机壳面板上, 使光度均匀、柔和。

## LEDLP-079 产品规格图



	PART NO	A	B	C	PACKAGE
	LEDLP-079	15.0	19.0	17.0	500



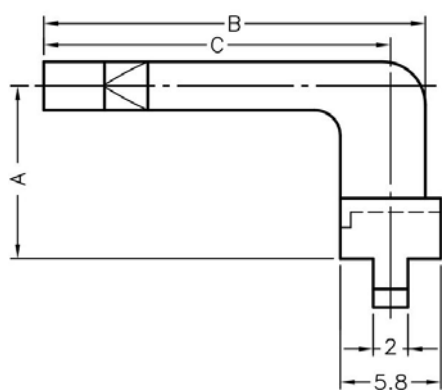
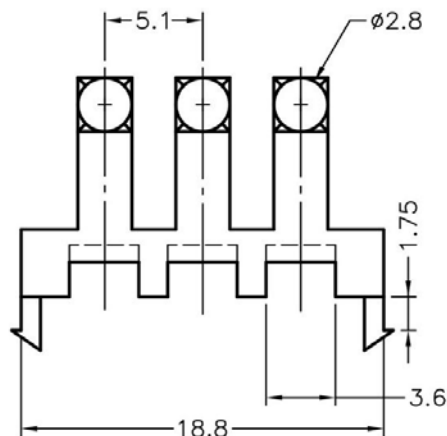
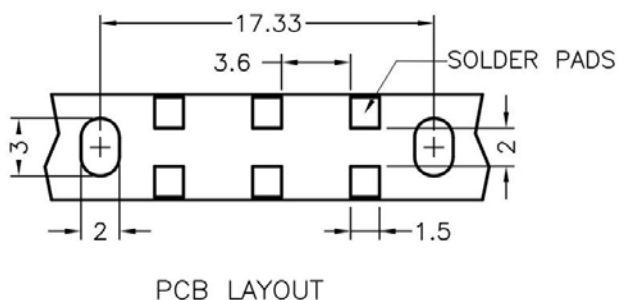
**产品名称：LED 导光柱**

规格型号：LEDLP-080

- ◆ MATERIAL:PC(UL)
- ◆ FLAME CLASS:94V-2
- ◆ COLOR:TRANSPARENT
- ◆ UNIT:mm

用途: 使 S.M.T LED 导光于机壳面板上, 使光度均匀、柔和。

**LEDLP-080 产品规格图**



	PART NO	A	B	C	PACKAGE
	LEDLP-080	15.0	22.0	20.0	500





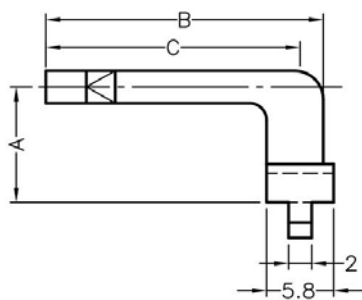
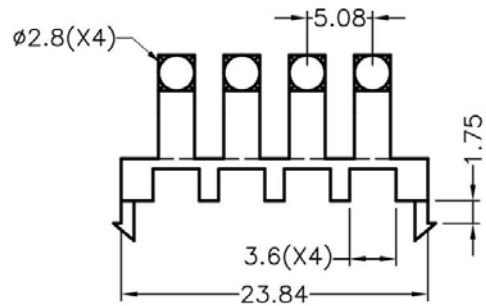
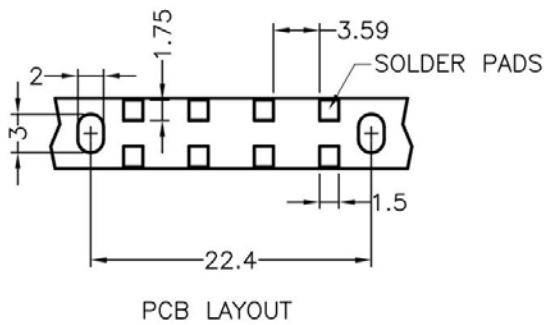
**产品名称：LED 导光柱**

**规格型号：LEDLP-081**

- ◆ MATERIAL:PC(UL)
- ◆ FLAME CLASS:94V-2
- ◆ COLOR:TRANSPARENT
- ◆ UNIT:mm

用途: 使 S.M.T LED 导光于机壳面板上, 使光度均匀、柔和。

**LEDLP-081 产品规格图**



	PART NO	A	B	C	PACKAGE
	LEDLP-081	5.0	16.0	14.0	500



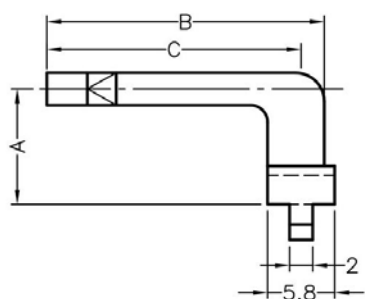
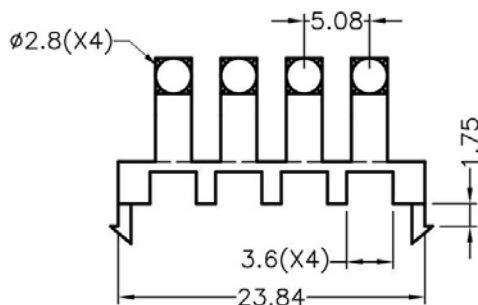
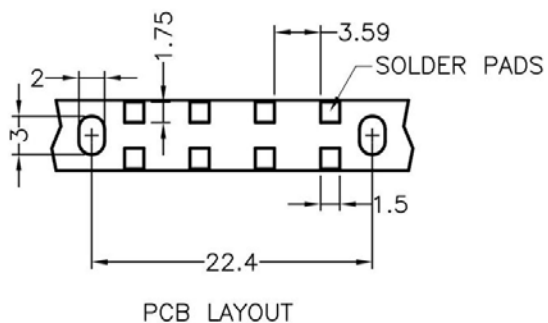
## 产品名称：LED 导光柱

规格型号：LEDLP-082

- ◆ MATERIAL:PC(UL)
- ◆ FLAME CLASS:94V-2
- ◆ COLOR:TRANSPARENT
- ◆ UNIT:mm

用途：使 S.M.T LED 导光于机壳面板上，使光度均匀、柔和。

### LEDLP-082 产品规格图



	PART NO	A	B	C	PACKAGE
	LEDLP-082	5.0	19.0	17.0	500



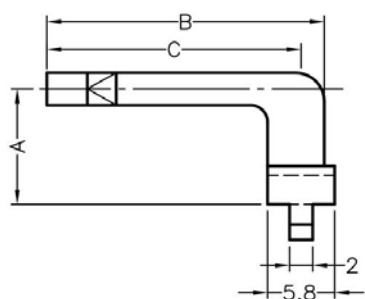
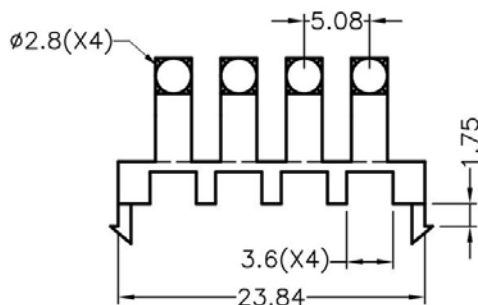
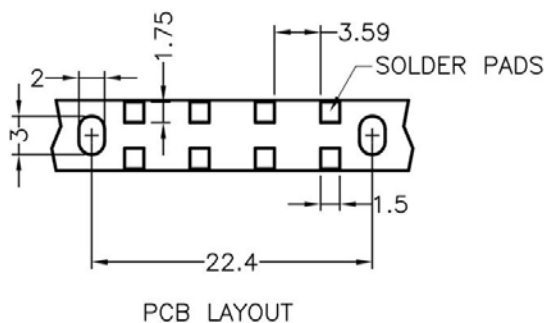
**产品名称：LED 导光柱**

**规格型号：LEDLP-083**

- ◆ MATERIAL:PC(UL)
- ◆ FLAME CLASS:94V-2
- ◆ COLOR:TRANSPARENT
- ◆ UNIT:mm

用途: 使 S.M.T LED 导光于机壳面板上, 使光度均匀、柔和。

**LEDLP-083 产品规格图**



	PART NO	A	B	C	PACKAGE
	LEDLP-083	5.0	22.0	20.0	500



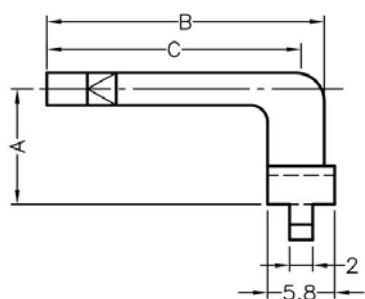
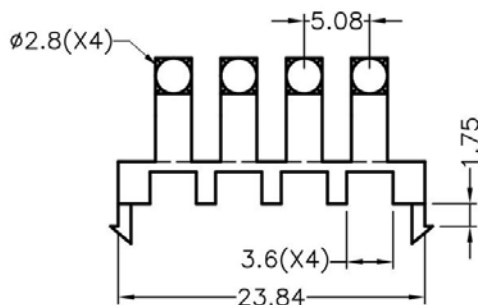
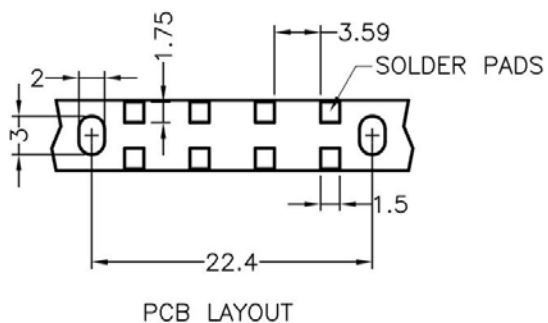
## 产品名称：LED 导光柱

规格型号：LEDLP-084

- ◆ MATERIAL:PC(UL)
- ◆ FLAME CLASS:94V-2
- ◆ COLOR:TRANSPARENT
- ◆ UNIT:mm

用途: 使 S.M.T LED 导光于机壳面板上, 使光度均匀、柔和。

### LEDLP-084 产品规格图



	PART NO	A	B	C	PACKAGE
	LEDLP-084	10.0	16.0	14.0	500



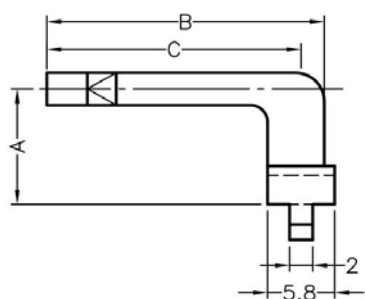
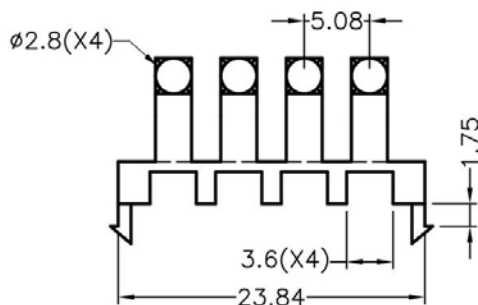
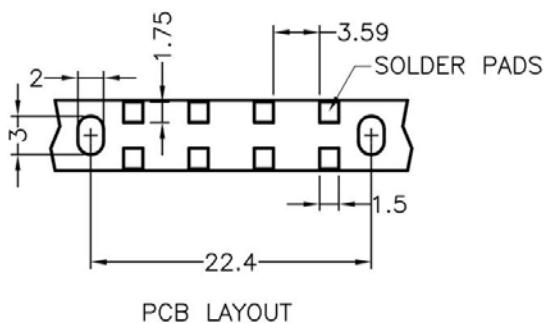
**产品名称：LED 导光柱**

**规格型号：LEDLP-085**

- ◆ MATERIAL:PC(UL)
- ◆ FLAME CLASS:94V-2
- ◆ COLOR:TRANSPARENT
- ◆ UNIT:mm

用途: 使 S.M.T LED 导光于机壳面板上, 使光度均匀、柔和。

**LEDLP-085 产品规格图**



	PART NO	A	B	C	PACKAGE
	LEDLP-085	10.0	19.0	17.0	500



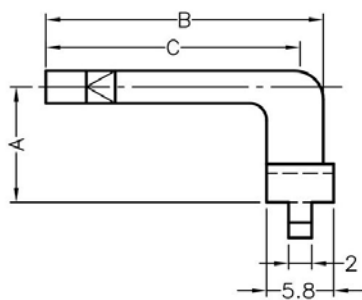
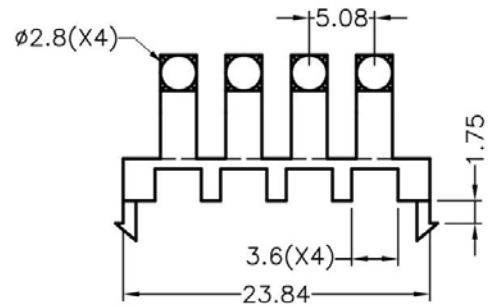
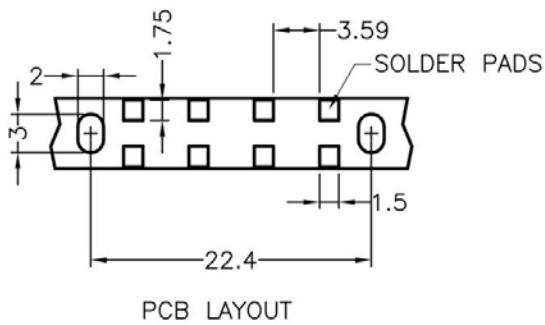
**产品名称：LED 导光柱**

**规格型号：LEDLP-086**

- ◆ MATERIAL:PC(UL)
- ◆ FLAME CLASS:94V-2
- ◆ COLOR:TRANSPARENT
- ◆ UNIT:mm

用途: 使 S.M.T LED 导光于机壳面板上, 使光度均匀、柔和。

**LEDLP-086 产品规格图**



	PART NO	A	B	C	PACKAGE
	LEDLP-086	10.0	22.0	20.0	500



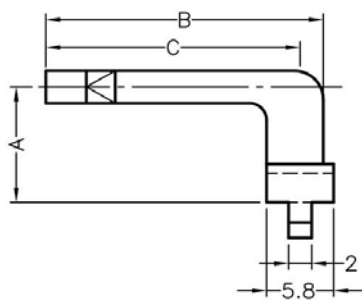
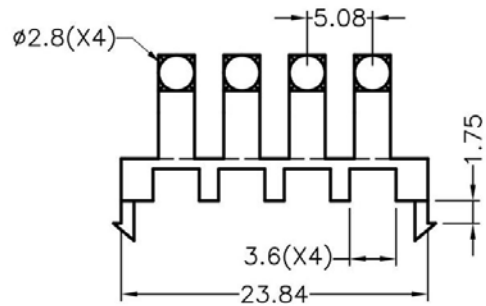
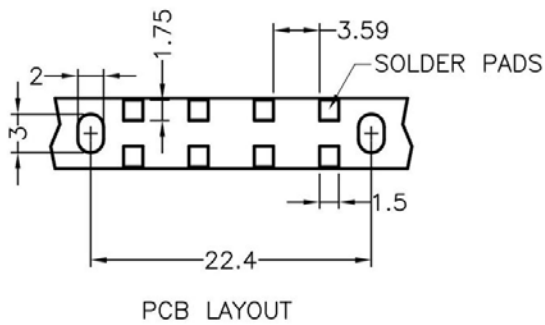
**产品名称：LED 导光柱**

**规格型号：LEDLP-087**

- ◆ MATERIAL:PC(UL)
- ◆ FLAME CLASS:94V-2
- ◆ COLOR:TRANSPARENT
- ◆ UNIT:mm

用途: 使 S.M.T LED 导光于机壳面板上, 使光度均匀、柔和。

**LEDLP-087 产品规格图**



	PART NO	A	B	C	PACKAGE
	LEDLP-087	15.0	16.0	14.0	500



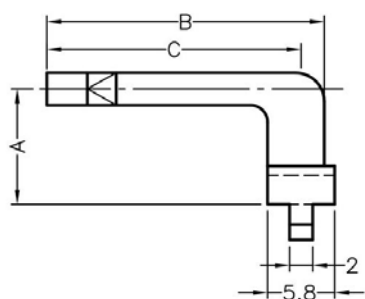
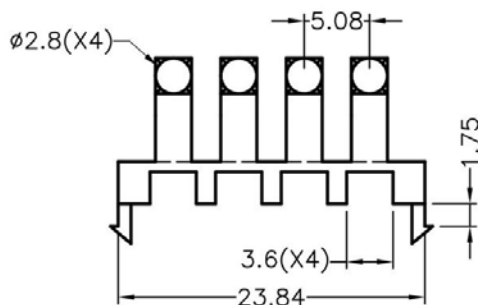
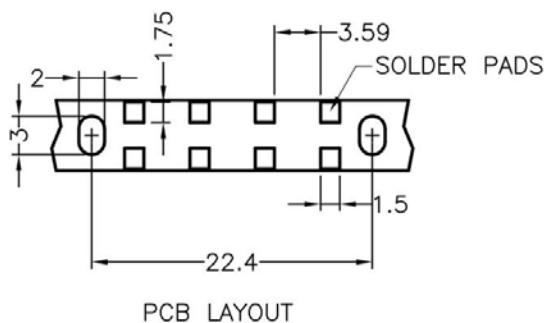
### 产品名称：LED 导光柱

规格型号：LEDLP-088

- ◆ MATERIAL:PC(UL)
- ◆ FLAME CLASS:94V-2
- ◆ COLOR:TRANSPARENT
- ◆ UNIT:mm

用途：使 S.M.T LED 导光于机壳面板上，使光度均匀、柔和。

### LEDLP-088 产品规格图



	PART NO	A	B	C	PACKAGE
	LEDLP-088	15.0	19.0	17.0	500





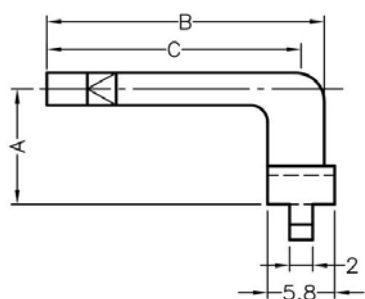
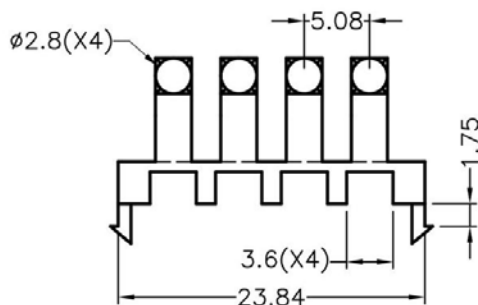
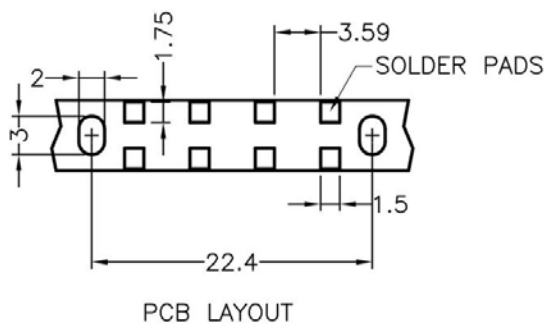
## 产品名称：LED 导光柱

规格型号：LEDLP-089

- ◆ MATERIAL:PC(UL)
- ◆ FLAME CLASS:94V-2
- ◆ COLOR:TRANSPARENT
- ◆ UNIT:mm

用途：使 S.M.T LED 导光于机壳面板上，使光度均匀、柔和。

### LEDLP-089 产品规格图



	PART NO	A	B	C	PACKAGE
	LEDLP-089	15.0	22.0	20.0	500



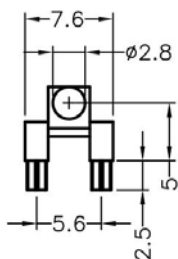
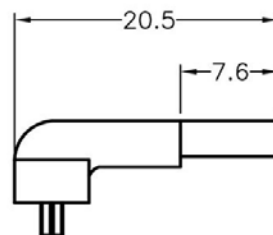
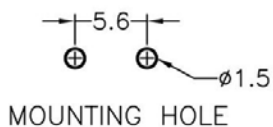
**产品名称：LED 导光柱**

**规格型号：LEDLP-090**

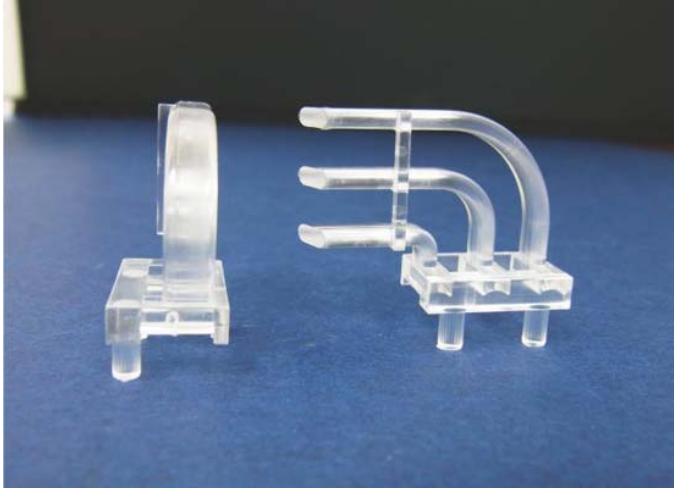
- ◆ MATERIAL:PC(UL)
- ◆ FLAME CLASS:94V-2
- ◆ COLOR:TRANSPARENT
- ◆ UNIT:mm

用途: 使 S.M.T LED 导光于机壳面板上, 使光度均匀、柔和。

## LEDLP-090-产品规格图



	PART NO	PACKAGE
	LEDLP-090	1000



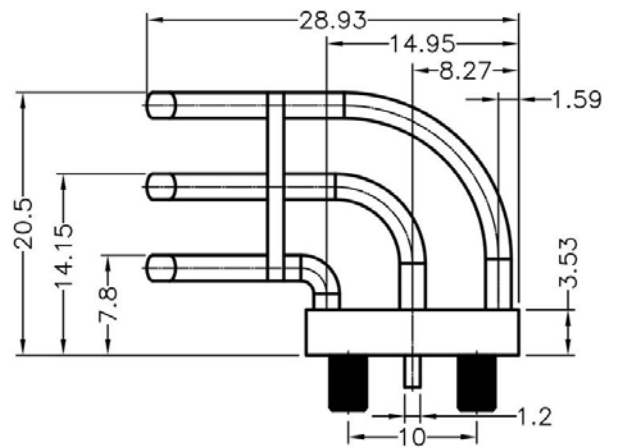
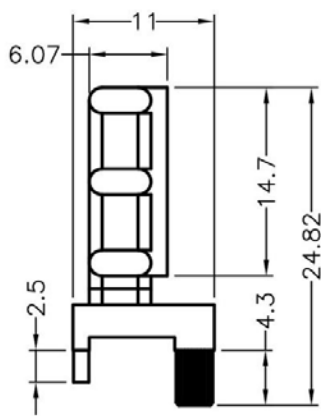
**产品名称：LED 导光柱**

**规格型号：LEDLP-091**

- ◆ MATERIAL:PC(UL)
- ◆ FLAME CLASS:94V-2,94V-0
- ◆ COLOR:TRANSPARENT
- ◆ UNIT:mm

用途: 使 S.M.T LED 导光于机壳面板上, 使光度均匀、柔和。

**LEDLP-091 产品规格图**



	PART NO	PACKAGE
	LEDLP-091	100



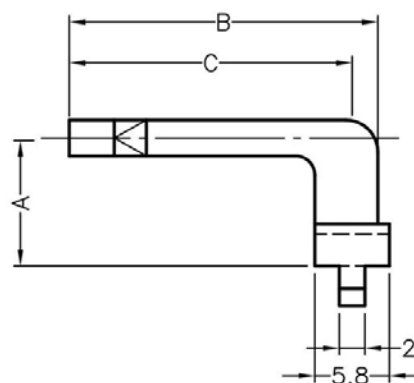
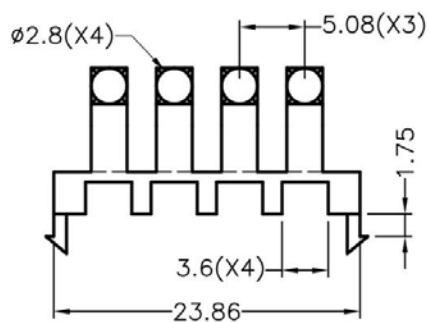
**产品名称：LED 导光柱**

**规格型号：LEDLP-092**

- ◆ MATERIAL:PC(UL)
- ◆ FLAME CLASS:94V-2
- ◆ COLOR:TRANSPARENT
- ◆ UNIT:mm

用途: 使 S.M.T LED 导光于机壳面板上, 使光度均匀、柔和。

### LEDLP-092 产品规格图



	PART NO	A	B	C	PACKAGE
	LEDLP-092	5.0	18.0	16.0	100

# 南京诺金电气有限公司

## Nanjing Nowking Electric Co., Ltd



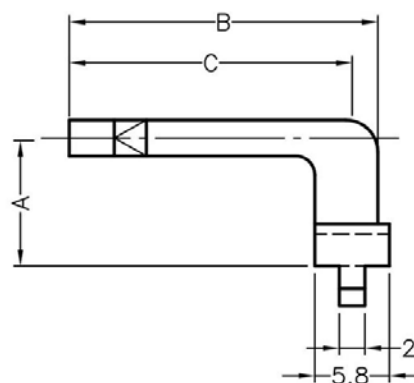
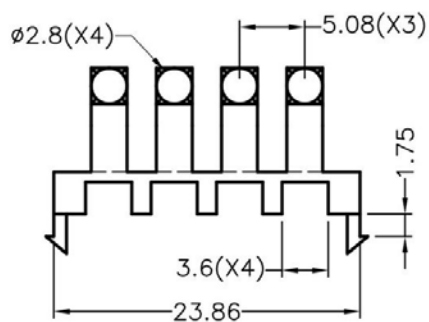
**产品名称：LED 导光柱**

**规格型号：LEDLP-093**

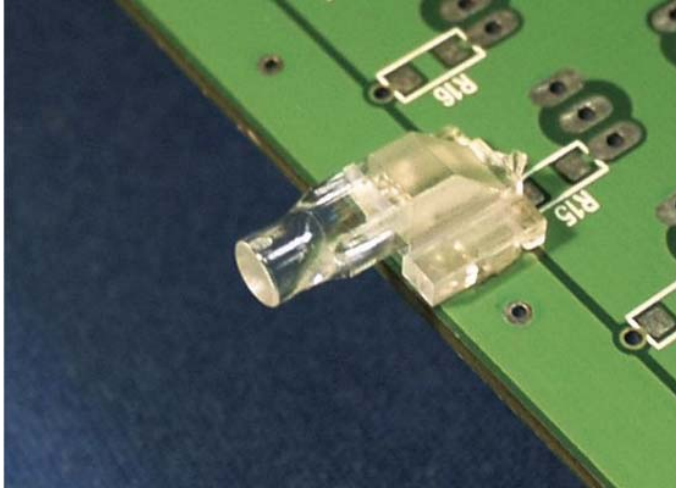
- ◆ MATERIAL:PC(UL)
- ◆ FLAME CLASS:94V-2
- ◆ COLOR:TRANSPARENT
- ◆ UNIT:mm

用途: 使 S.M.T LED 导光于机壳面板上, 使光度均匀、柔和。

### LEDLP-093 产品规格图



	PART NO	A	B	C	PACKAGE
	LEDLP-093	10.0	24.0	22.0	100



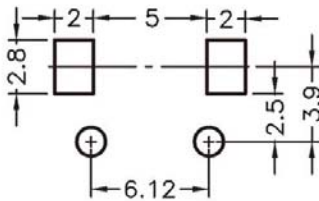
**产品名称：LED 导光柱**

**规格型号：LEDLP-094**

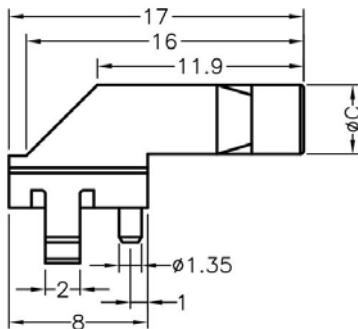
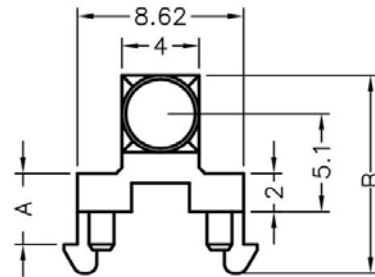
- ◆ MATERIAL:PC(UL)
- ◆ FLAME CLASS:94V-2
- ◆ COLOR:TRANSPARENT
- ◆ UNIT:mm

用途: 使 S.M.T LED 导光于机壳面板上, 使光度均匀、柔和。

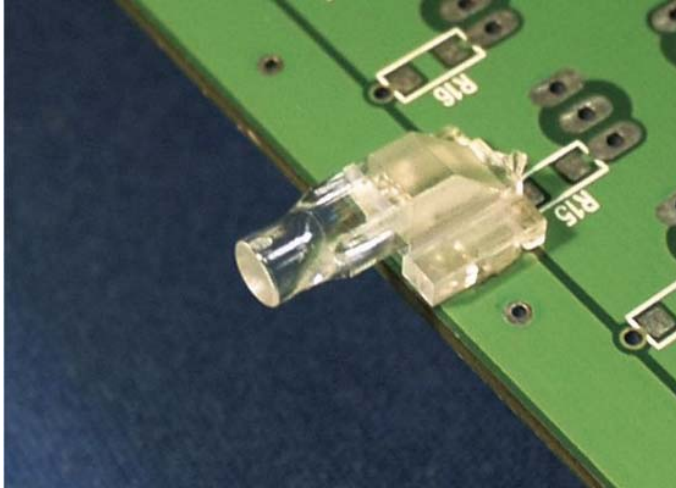
## LEDLP-094 产品规格图



MOUNTING HOLES



	PART NO	A	B	C	PACKAGE
	LEDLP-094	3.7	10.3	4.0	2000



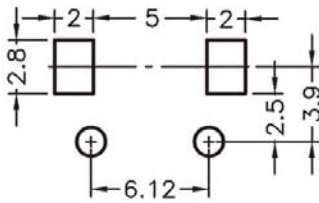
**产品名称：LED 导光柱**

**规格型号：LEDLP-095**

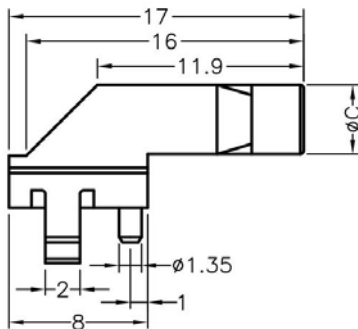
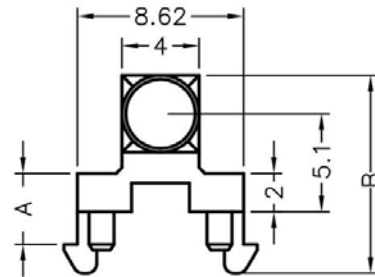
- ◆ MATERIAL:PC(UL)
- ◆ FLAME CLASS:94V-2
- ◆ COLOR:TRANSPARENT
- ◆ UNIT:mm

用途: 使 S.M.T LED 导光于机壳面板上, 使光度均匀、柔和。

### LEDLP-095 产品规格图



MOUNTING HOLES



	PART NO	A	B	C	PACKAGE
	LEDLP-095	4.1	10.7	2.6	2000

# 南京诺金电气有限公司

## Nanjing Nowking Electric Co., Ltd



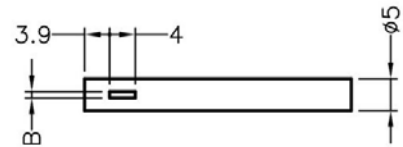
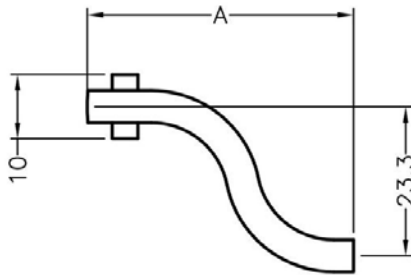
**产品名称：LED 导光柱**

**规格型号：LEDLP-096**

- ◆ MATERIAL: PMMA
- ◆ COLOR: TRANSPARENT
- ◆ UNIT: mm

用途：用于 LED 导光柱。

### LEDLP-096 产品规格图



	PART NO	A	B	PACKAGE
	LEDLP-096	41.5	1.3	250



# 南京诺金电气有限公司

Nanjing Nowking Electric Co., Ltd



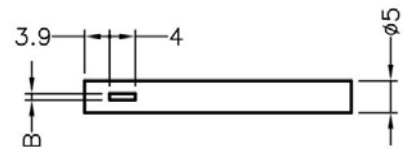
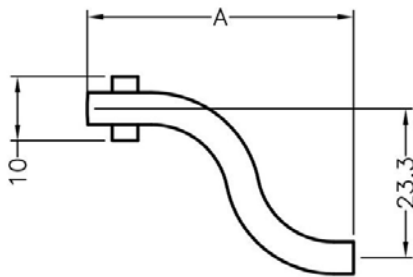
产品名称：LED 导光柱

规格型号：LEDLP-097

- ◆ MATERIAL: PMMA
- ◆ COLOR: TRANSPARENT
- ◆ UNIT: mm

用途：用于 LED 导光柱。

## LEDLP-097 产品规格图



	PART NO	A	B	PACKAGE
	LEDLP-097	76.5	1.2	100



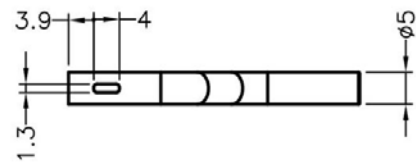
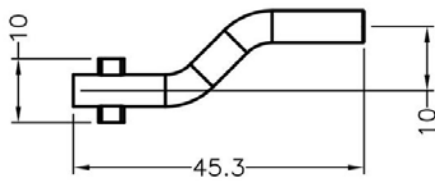
产品名称：LED 导光柱

规格型号：LEDLP-098

- ◆ MATERIAL:PC(UL)
- ◆ FLAME CLASS:94V-0
- ◆ COLOR:TRANSPARENT
- ◆ UNIT:mm

用途：用于 LED 导光柱。

LEDLP-098 产品规格图



	PART NO	PACKAGE
	LEDLP-098	250



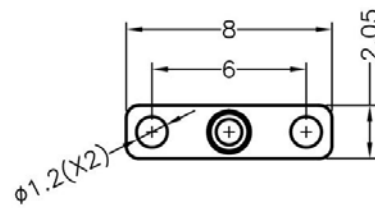
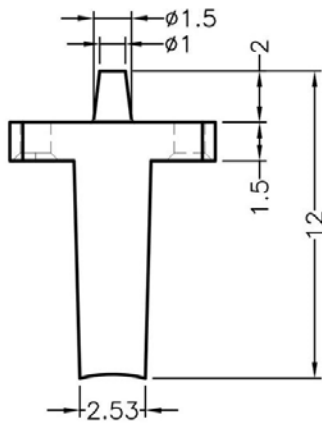
**产品名称：LED 导光柱**

**规格型号：LEDLP-099**

- ◆ MATERIAL:PC(UL)
- ◆ FLAME CLASS:94V-0
- ◆ COLOR:TRANSPARENT
- ◆ UNIT:mm

用途: 使 LED 导光于机壳面板上, 使光度均匀、柔和。

### LEDLP-099 产品规格图



	PART NO	PACKAGE
	LEDLP-099	500



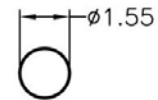
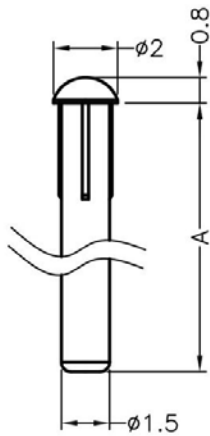
产品名称：LED 导光柱

规格型号：LEDLP-100

- ◆ MATERIAL:PC(UL)
- ◆ FLAME CLASS:94V-0
- ◆ COLOR:TRANSPARENT
- ◆ UNIT:mm

用途：使 LED 导光于机壳面板上，使光度均匀、柔和。

LEDLP-100 产品规格图



MOUNTING HOLE

	PART NO	A	PACKAGE
	LEDLP-100	20.0	2000



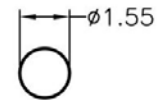
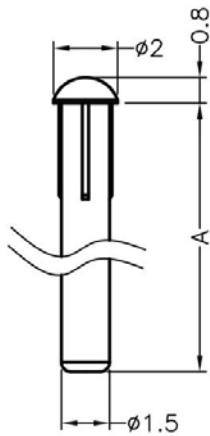
**产品名称：LED 导光柱**

**规格型号：LEDLP-101**

- ◆ MATERIAL:PC(UL)
- ◆ FLAME CLASS:94V-0
- ◆ COLOR:TRANSPARENT
- ◆ UNIT:mm

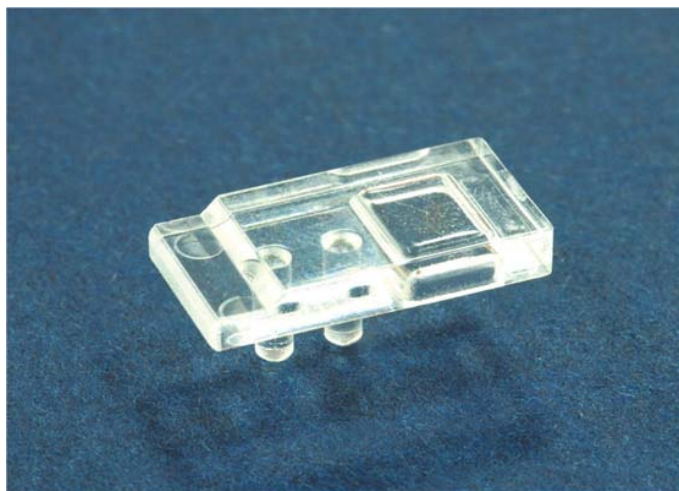
用途: 使 LED 导光于机壳面板上, 使光度均匀、柔和。

### LEDLP-101 产品规格图



MOUNTING HOLE

	PART NO	A	PACKAGE
	LEDLP-101	21.8	2000



**产品名称：LED 导光柱**

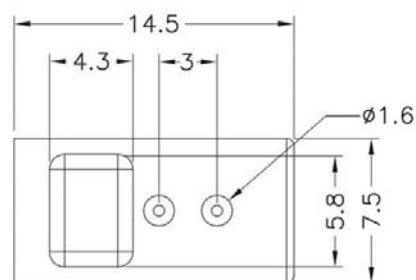
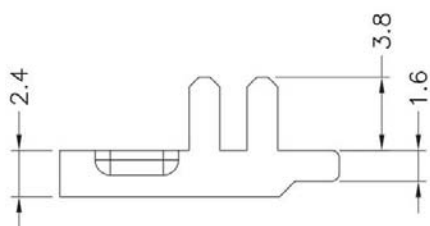
**规格型号：LEDLP-102**

- ◆ MATERIAL:PC(UL)
- ◆ FLAME CLASS:94V-0
- ◆ COLOR:TRANSPARENT
- ◆ UNIT:mm

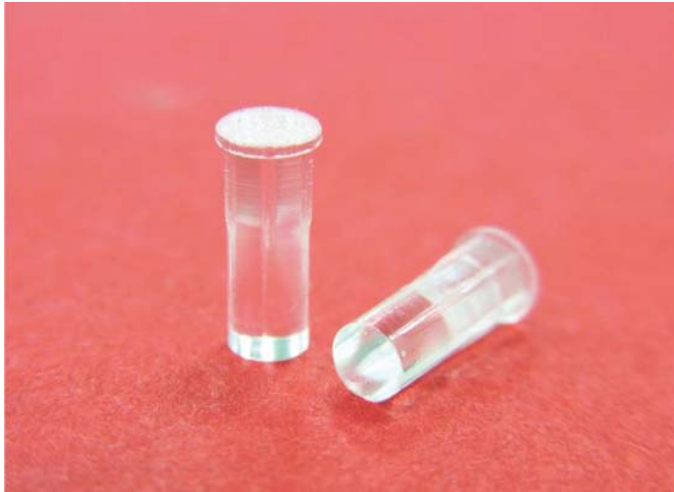
用途: 使 LED 导光于机壳面板上, 使光度均匀、柔和。

可使用同等材质

### LEDLP-102 产品规格图



	PART NO	PACKAGE
	LEDLP-102	1000



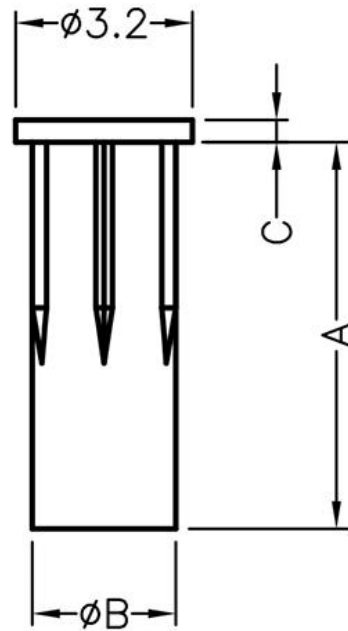
**产品名称：LED 导光柱**

**规格型号：LEDLP-103**

- ◆ MATERIAL:PC(UL)
- ◆ FLAME CLASS:94V-2
- ◆ COLOR:TRANSPARENT
- ◆ UNIT:mm

用途: 使 LED 导光于机壳面板上, 使光度均匀、柔和。

### LEDLP-103 产品规格图



MOUNTING HOLE  $\phi D$

PART NO	A	B	C	D	PACKAGE
LEDLP-103	7.0	2.6	04	3.0	2000



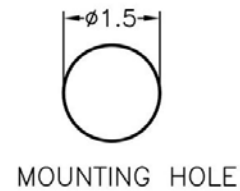
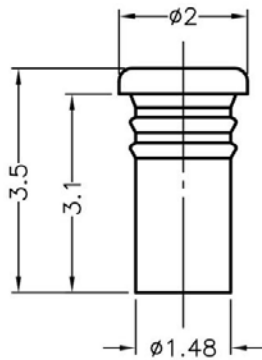
产品名称：LED 导光柱

规格型号：LEDLP-104

- ◆ MATERIAL:PC(UL)
- ◆ FLAME CLASS:94V-2,94V-0
- ◆ COLOR:TRANSPARENT
- ◆ UNIT:mm

用途: 使 LED 导光于机壳面板上, 使光度均匀、柔和。

LEDLP-104 产品规格图



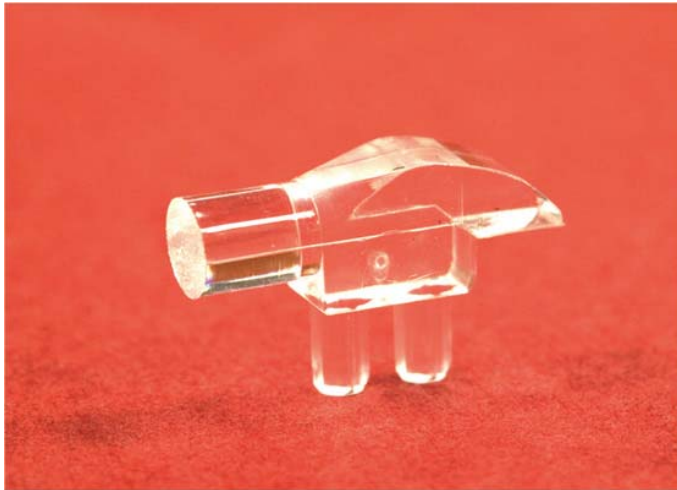
MOUNTING HOLE

PART NO	PACKAGE
LEDLP-104	2000



# 南京诺金电气有限公司

## Nanjing Nowking Electric Co., Ltd



**产品名称：LED 导光柱**

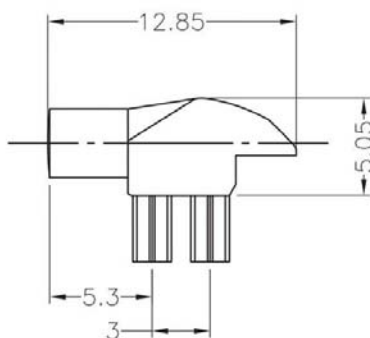
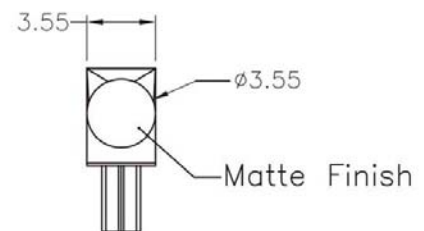
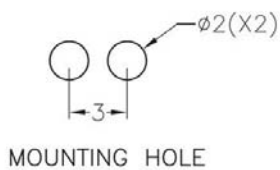
**规格型号：LEDLP-105**

- ◆ MATERIAL:PC(UL)
- ◆ FLAME CLASS:94V-2
- ◆ COLOR:TRANSPARENT
- ◆ UNIT:mm

用途: 使 LED 导光于机壳面板上, 使光度均匀、柔和。

可使用同等材质。

### LEDLP-105 产品规格图



PART NO	PACKAGE
LEDLP-105	1000



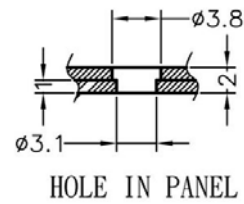
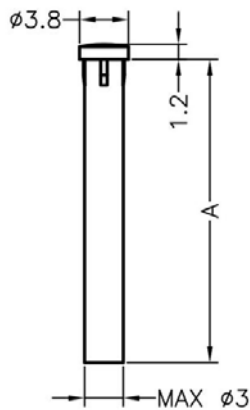
**产品名称：LED 导光柱**

**规格型号：LEDLP-106**

- ◆ MATERIAL:PC(UL)
- ◆ FLAME CLASS:94V-2
- ◆ COLOR:TRANSPARENT
- ◆ UNIT:mm

用途: 使 LED 导光于机壳面板上, 使光度均匀、柔和。

**LEDLP-106 产品规格图**



	PART NO	A	PACKAGE
	LEDLP-106	25.85	2000



产品名称：LED 导光柱

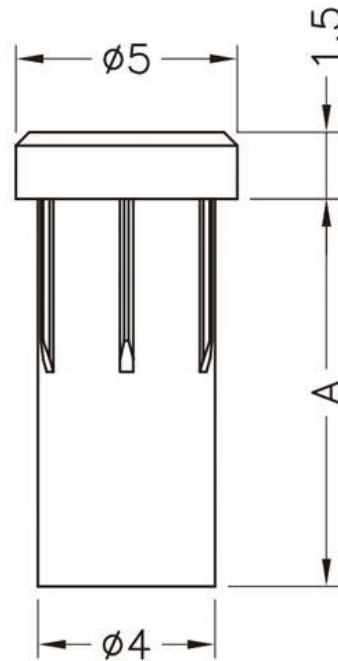
规格型号：LEDLP-107

- ◆ MATERIAL:PC(UL)
- ◆ FLAME CLASS:94V-2
- ◆ COLOR:TRANSPARENT
- ◆ UNIT:mm

用途：使 LED 导光于机壳面板上，使光度均匀、柔和。

可使用同等材质

LEDLP-107 产品规格图



MOUNTING HOLE :  $\phi 4.3$

	PART NO	A	PACKAGE
	LEDLP-107	4.0	2000



产品名称：LED 导光柱

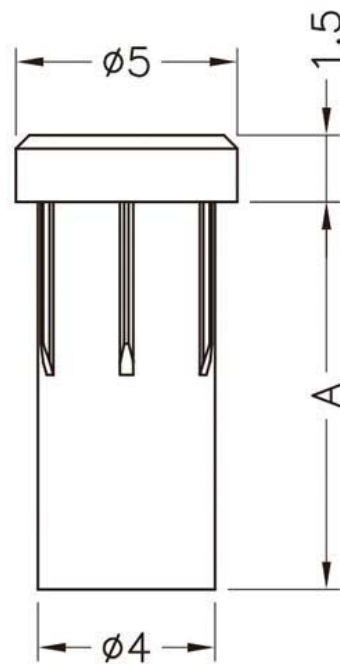
规格型号：LEDLP-108

- ◆ MATERIAL:PC(UL)
- ◆ FLAME CLASS:94V-2
- ◆ COLOR:TRANSPARENT
- ◆ UNIT:mm

用途：使 LED 导光于机壳面板上，使光度均匀、柔和。

可使用同等材质

LEDLP-108 产品规格图



MOUNTING HOLE :  $\phi 4.3$

	PART NO	A	PACKAGE
	LEDLP-109	8.5	2000



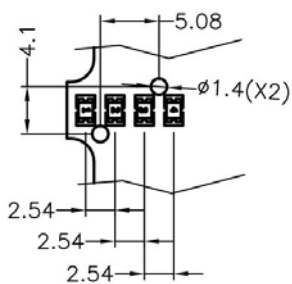
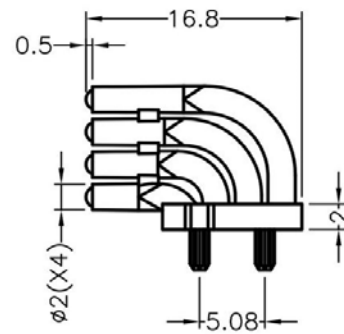
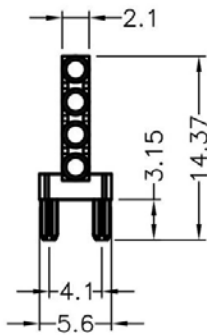
**产品名称：LED 导光柱**

**规格型号：LEDLP-109**

- ◆ MATERIAL:PC(UL)
- ◆ FLAME CLASS:94V-0
- ◆ COLOR:TRANSPARENT
- ◆ UNIT:mm

用途: 用于 S.M.T LED 导光于机壳面板上，  
使光度均匀、柔和。

### LEDLP-109 产品规格图

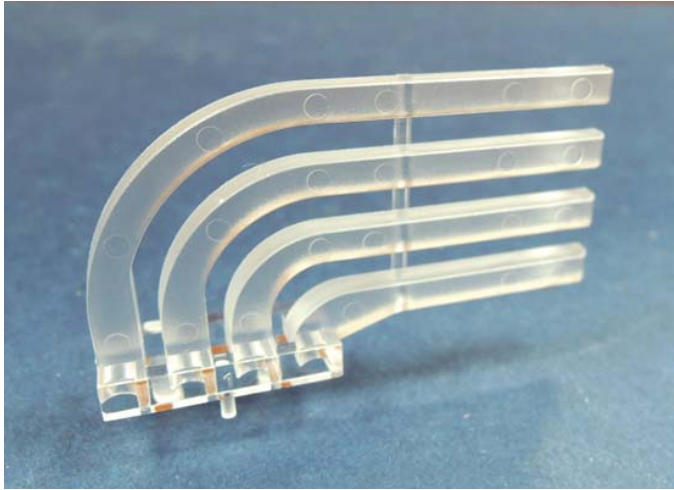


HOLE FOR PCB  
PCB THICKNESS 1.6mm

	PART NO	PACKAGE
	LEDLP-109	500

# 南京诺金电气有限公司

## Nanjing Nowking Electric Co., Ltd



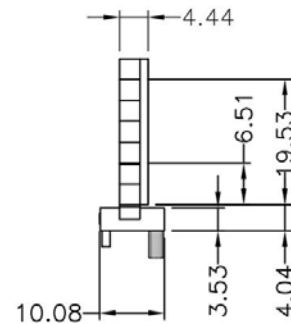
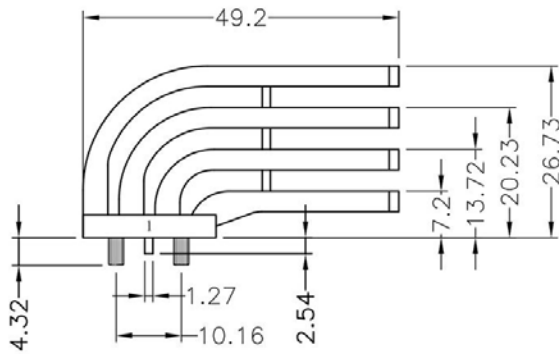
**产品名称：LED 导光柱**

**规格型号：LEDLP-110**

- ◆ MATERIAL:PC(UL)
- ◆ FLAME CLASS:94V-0
- ◆ COLOR:TRANSPARENT
- ◆ UNIT:mm

用途: 用于 S.M.T LED 导光于机壳面板上，  
使光度均匀、柔和。

### LEDLP-110 产品规格图



	PART NO	PACKAGE
	LEDLP-110	500



产品名称：LED 导光柱

规格型号：LEDLP-111

- ◆ MATERIAL:PC(UL)
- ◆ FLAME CLASS:94V-0
- ◆ COLOR:TRANSPARENT
- ◆ UNIT:mm

用途：使 LED 导光于机壳面板上，使光度均匀、柔和。

可使用同等材质

LEDLP-111 产品规格图



	PART NO	PACKAGE
	LEDLP-111	2000



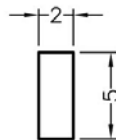
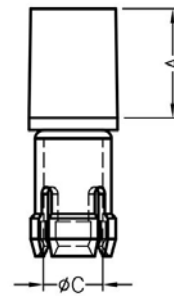
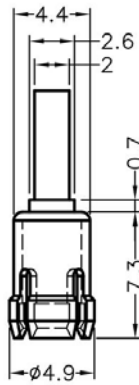
**产品名称：LED 导光柱**

**规格型号：LEDLP-112**

- ◆ MATERIAL:PC(UL)
- ◆ FLAME CLASS:94V-2
- ◆ COLOR:TRANSPARENT
- ◆ UNIT:mm

用途: 可快速将 Ø3 LED 固定于机器面板上

### LEDLP-112 产品规格图



MOUNTING HOLE

CHASSIS  $\varnothing 4.4$   
THICKNESS 1.57~3.2

	PART NO	A	C	PACKAGE
	LEDLP-112	2.5	$\varnothing 3.4$	1000



产品名称：LED 导光柱

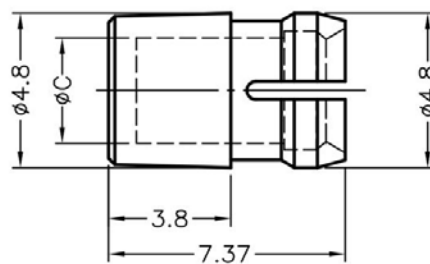


规格型号：LEDLP-113

- ◆ MATERIAL:PC(UL)
- ◆ FLAME CLASS:94V-2
- ◆ COLOR:TRANSPARENT
- ◆ UNIT:mm

用途：可快速将  $\varnothing 3$  LED 固定于机器面板上。  
搭配 LEDT-01, LEDT-02, LEDT-03 可更紧  
配稳固。

LEDLP-113 产品规格图



CHASSIS  $\varnothing 4.4$   
THICKNESS 1.57~3.2

	PART NO	C	PACKAGE
	LEDLP-113	$\varnothing 3.0$	1000



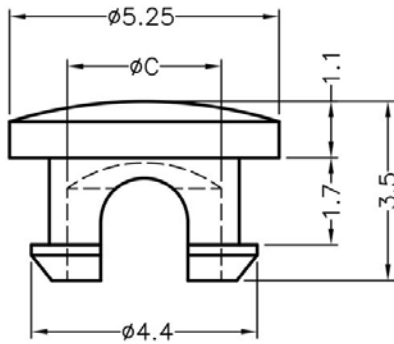
**产品名称：LED 导光柱**

**规格型号：LEDLP-114**

- ◆ MATERIAL:PC(UL)
- ◆ FLAME CLASS:94V-2
- ◆ COLOR:TRANSPARENT
- ◆ UNIT:mm

用途: 可快速将  $\varnothing 3$  LED 固定于机器面板上.

### LEDLP-114 产品规格图



CHASSIS  $\varnothing 3.6$   
THICKNESS 0.8~1.6

	PART NO	C	PACKAGE
	LEDLP-114	$\varnothing 3.0$	1000

## 产品名称：LED 导光柱



规格型号：LEDLP-115

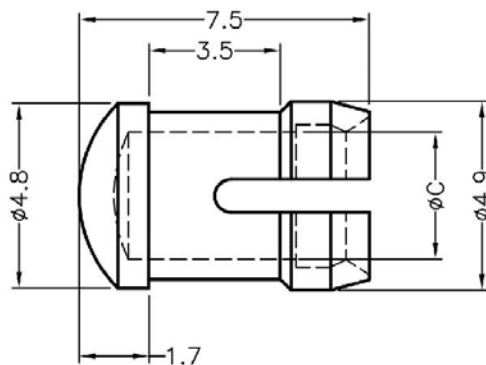
- ◆ MATERIAL:PC(UL)
- ◆ FLAME CLASS:94V-2
- ◆ COLOR:TRANSPARENT
- ◆ UNIT:mm

用途：可快速将  $\varnothing 3$  LED 固定于机器面板上。  
 搭配 LEDT-01, LEDT-02, LEDT-03 可更紧  
 配稳固。

### LEDLP-115 产品规格图



CHASSIS  $\varnothing 4.4$   
 THICKNESS 1.57~3.2



	PART NO	C	PACKAGE
	LEDLP-115	$\varnothing 3.3$	2000



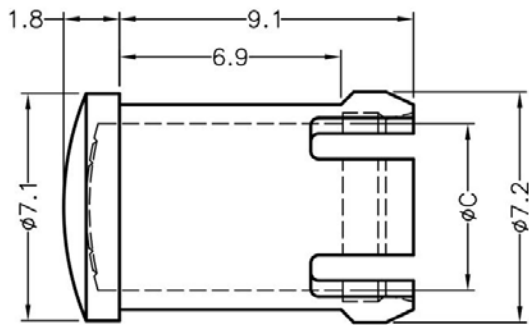
**产品名称：LED 导光柱**

**规格型号：LEDLP-116**

- ◆ MATERIAL:PC(UL)
- ◆ FLAME CLASS:94V-2
- ◆ COLOR:TRANSPARENT
- ◆ UNIT:mm

用途: 可快速将 Ø5 LED 固定于机器面板上.

## LEDLP-116 产品规格图



CHASSIS  $\phi 6.4$   
THICKNESS 0.8~6.35

	PART NO	C	PACKAGE
	LEDLP-116	Ø5.1	1000



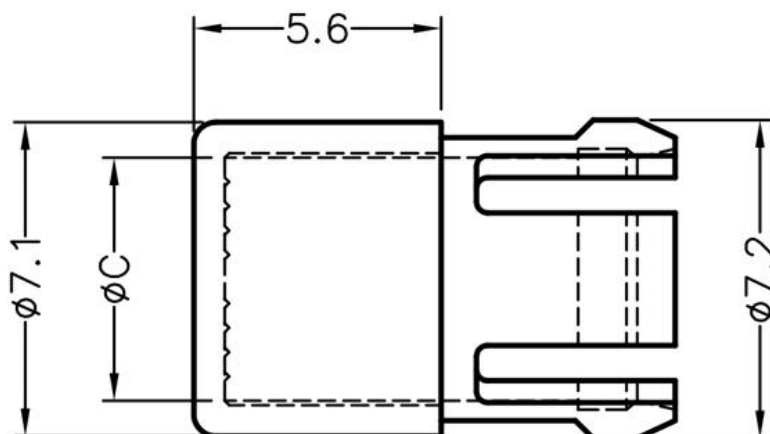
产品名称：LED 导光柱

规格型号：LEDLP-117

- ◆ MATERIAL:PC(UL)
- ◆ FLAME CLASS:94V-2
- ◆ COLOR:TRANSPARENT
- ◆ UNIT:mm

用途：可快速将  $\varnothing 5$  LED 固定于机器面板上.

LEDLP-117 产品规格图



CHASSIS  $\varnothing 6.35$   
THICKNESS 3.0

	PART NO	C	PACKAGE
	LEDLP-117	$\varnothing 5.2$	1000



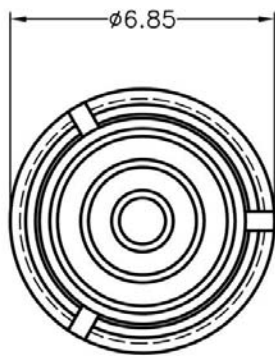
产品名称：LED 导光柱

规格型号：LEDLP-118

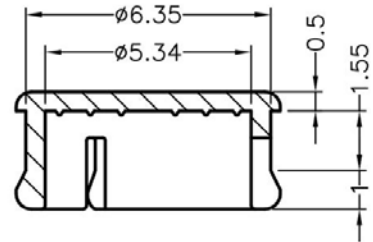
- ◆ MATERIAL:PC(UL)
- ◆ FLAME CLASS:94V-2
- ◆ COLOR:TRANSPARENT
- ◆ UNIT:mm

用途: 使 LED 导光于机壳面板上, 使光度均匀、柔和.

LEDLP-118 产品规格图



MOUNTING HOLE  $\varnothing 6.35$



	PART NO	PACKAGE
	LEDLP-118	1000



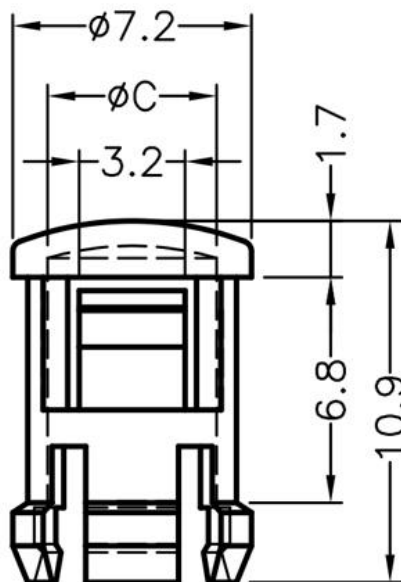
产品名称：LED 导光柱

规格型号：LEDLP-119

- ◆ MATERIAL:PC(UL)
- ◆ FLAME CLASS:94V-2
- ◆ COLOR:TRANSPARENT
- ◆ UNIT:mm

用途：可快速将  $\varnothing 5$  LED 固定于机器面板上.

LEDLP-119 产品规格图



CHASSIS  $\varnothing 6.4$   
THICKNESS 0.8

	PART NO	C	PACKAGE
	LEDLP-119	$\varnothing 5.0$	1000



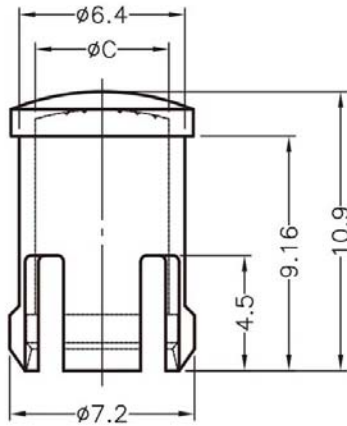
**产品名称：LED 导光柱**

**规格型号：LEDLP-120**

- ◆ MATERIAL:PC(UL)
- ◆ FLAME CLASS:94V-2
- ◆ COLOR:TRANSPARENT
- ◆ UNIT:mm

用途: 可快速将  $\varnothing 5$  LED 固定于机器面板上.

## LEDLP-120 产品规格图



CHASSIS  $\varnothing 6.4 \sim 6.45$   
THICKNESS 0.8~6.35

	PART NO	C	PACKAGE
	LEDLP-120	$\varnothing 5.0$	2000





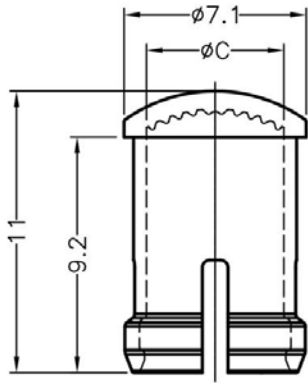
**产品名称：LED 导光柱**

**规格型号：LEDLP-121**

- ◆ MATERIAL:PC(UL)
- ◆ FLAME CLASS:94V-0
- ◆ COLOR:TRANSPARENT
- ◆ UNIT:mm

用途: 可快速将 Ø5 LED 固定于机器面板上.

## LEDLP-121 产品规格图



CHASSIS  $\phi 6.4 \sim 6.45$   
THICKNESS 0.8~6.35

	PART NO	C	PACKAGE
	LEDLP-121	Ø5.0	1000



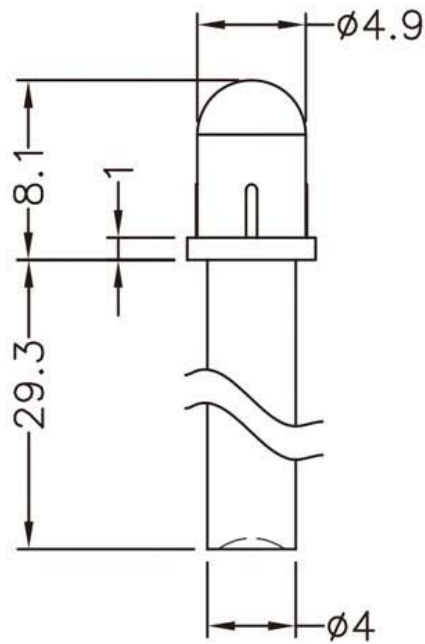
产品名称：LED 导光柱

规格型号：LEDLP-122

- ◆ MATERIAL:PC(UL)
- ◆ FLAME CLASS:94V-0
- ◆ COLOR:TRANSPARENT
- ◆ UNIT:mm

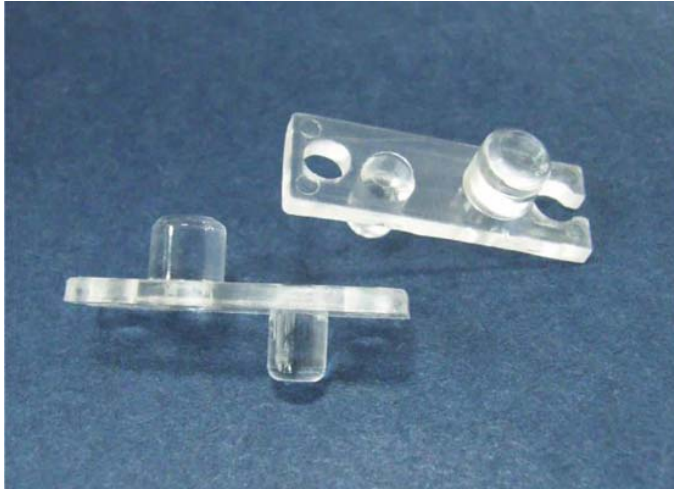
用途：使 LED 导光于机壳面板上，使光度均匀、柔和。

LEDLP-122 产品规格图



MOUNTING HOLE:  $\phi 4.95$

	PART NO	PACKAGE
	LEDLP-122	1000



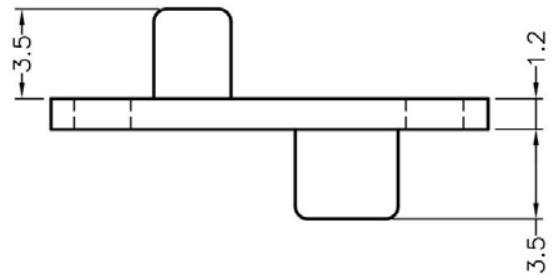
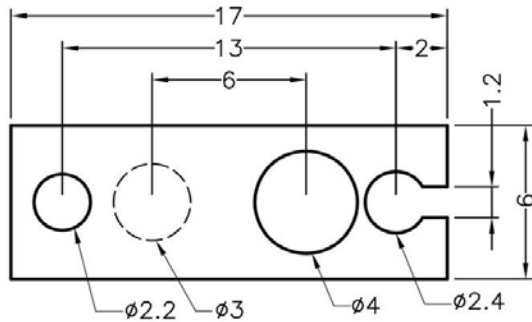
**产品名称：LED 导光柱**

**规格型号：LEDLP-123**

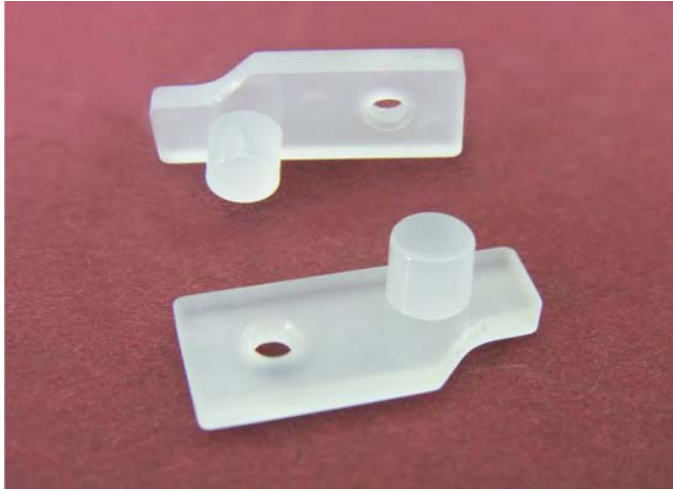
- ◆ MATERIAL: PMMA
- ◆ COLOR: TRANSPARENT
- ◆ UNIT: mm

用途: 使 LED 导光于机壳面板上, 使光度均匀、柔和.

### LEDLP-123 产品规格图



	PART NO	PACKAGE
	LEDLP-123	1000



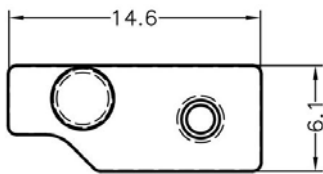
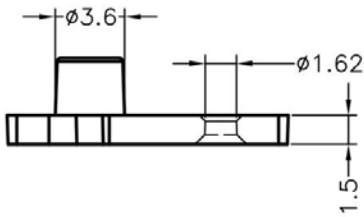
**产品名称：LED 导光柱**

**规格型号：LEDLP-124**

- ◆ MATERIAL: PMMA
- ◆ COLOR: TRANSPARENT
- ◆ UNIT: mm

用途: 使 LED 导光于机壳面板上, 使光度均匀、柔和.

### LEDLP-124 产品规格图



	PART NO	PACKAGE
	LEDLP-124	500



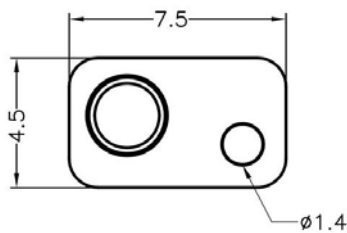
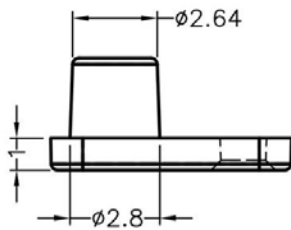
产品名称：LED 导光柱

规格型号：LEDLP-125

- ◆ MATERIAL:PC(UL)
- ◆ FLAME CLASS:94V-0
- ◆ COLOR:TRANSPARENT
- ◆ UNIT:mm

用途: 使 LED 导光于机壳面板上, 使光度均匀、柔和.

LEDLP-125 产品规格图



	PART NO	PACKAGE
	LEDLP-125	2000



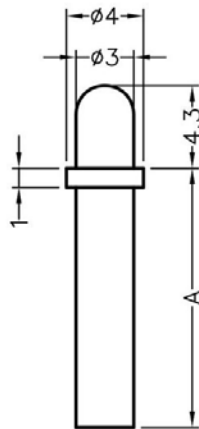
产品名称：LED 导光柱

规格型号：LEDLP-126

- ◆ MATERIAL:PC(UL)
- ◆ FLAME CLASS:94V-2,94V-2
- ◆ COLOR:TRANSPARENT
- ◆ UNIT:mm

用途: 使 LED 导光于机壳面板上, 使光度均匀、柔和。

LEDLP-126 产品规格图



	PART NO	A	PACKAGE
	LEDLP-126	57.0	1000



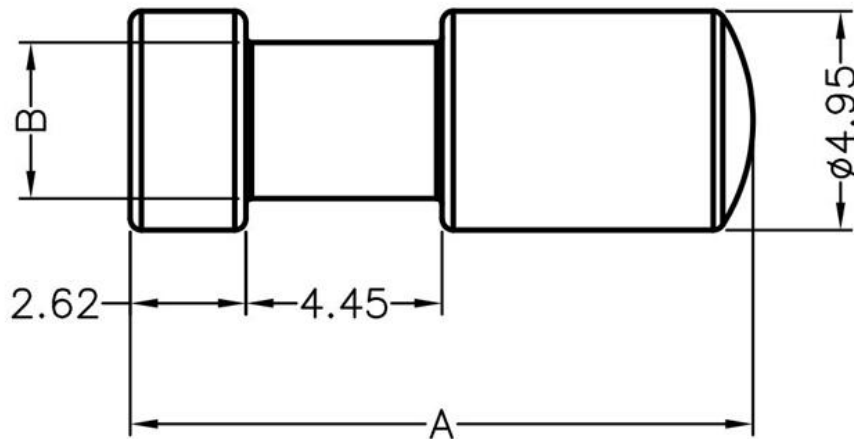
产品名称：LED 导光柱

规格型号：LEDLP-127

- ◆ MATERIAL:PC(UL)
- ◆ FLAME CLASS:94V-2,94V-0
- ◆ COLOR:NATURAL
- ◆ UNIT:mm

用途: 使 LED 导光于机壳面板上, 使光度均匀、柔和。

LEDLP-127 产品规格图



	PART NO	A	B	PACKAGE
	LEDLP-127	14.1	3.53	1000



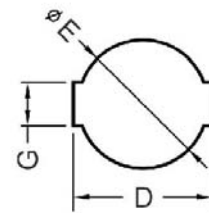
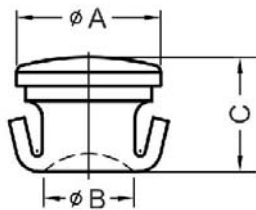
**产品名称：LED 导光柱**

**规格型号：LEDLP-128**

- ◆ MATERIAL:PC(UL)
- ◆ FLAME CLASS:94V-2
- ◆ COLOR:TRANSPARENT
- ◆ UNIT:mm

用途: 使 LED 导光于机壳面板上, 使光度均匀、柔和。

### LEDLP-128 产品规格图



MOUNTING HOLE  
THICKNESS : F

PART NO	A	B	C	D	E	F	G	PACKAGE
LEDLP-128	Ø6.9	Ø4.5	3.8	6.75	Ø6.3	0.7	2.0	1000





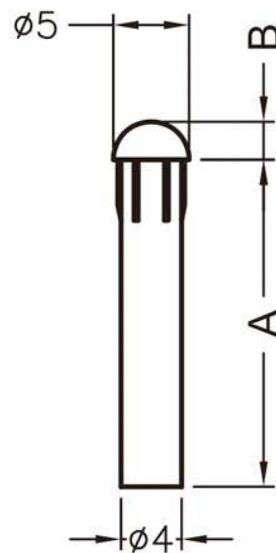
**产品名称：LED 导光柱**

**规格型号：LEDLP-129**

- ◆ MATERIAL:PC(UL)
- ◆ FLAME CLASS:94V-2
- ◆ COLOR:TRANSPARENT
- ◆ UNIT:mm

用途: 使 LED 导光于机壳面板上, 使光度均匀、柔和。

**LEDLP-129 产品规格图**



MOUNTING HOLE ØD

	PART NO	A	B	D	PACKAGE
	LEDLP-129	43.5	2.5	4.3	1000



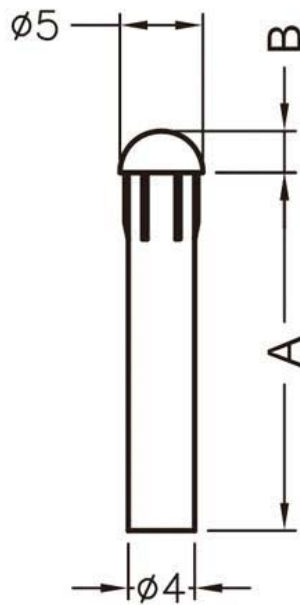
产品名称：LED 导光柱

规格型号：LEDLP-130

- ◆ MATERIAL:PC(UL)
- ◆ FLAME CLASS:94V-2
- ◆ COLOR:TRANSPARENT
- ◆ UNIT:mm

用途: 使 LED 导光于机壳面板上, 使光度均匀、柔和。

LEDLP-130 产品规格图



MOUNTING HOLE ØD

	PART NO	A	B	D	PACKAGE
	LEDLP-130	30.0	2.5	4.3	1000



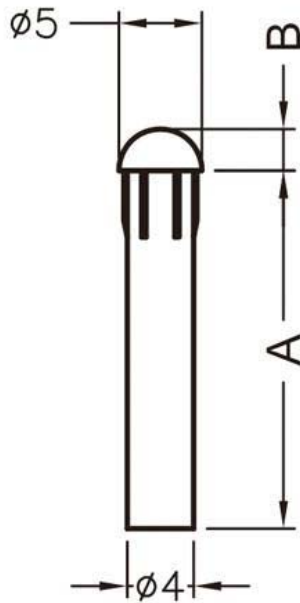
产品名称：LED 导光柱

规格型号：LEDLP-131

- ◆ MATERIAL:PC(UL)
- ◆ FLAME CLASS:94V-2
- ◆ COLOR:TRANSPARENT
- ◆ UNIT:mm

用途: 使 LED 导光于机壳面板上, 使光度均匀、柔和。

LEDLP-131 产品规格图



MOUNTING HOLE ØD

	PART NO	A	B	D	PACKAGE
	LEDLP-131	54.0	2.5	4.3	1000



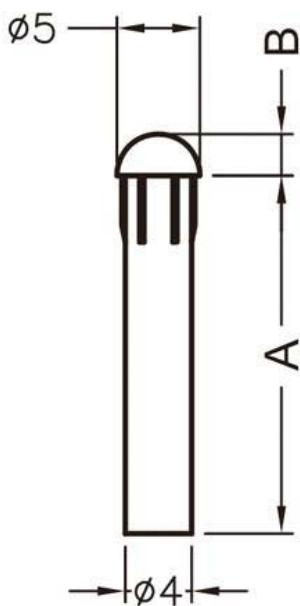
**产品名称：LED 导光柱**

**规格型号：LEDLP-132**

- ◆ MATERIAL:PC(UL)
- ◆ FLAME CLASS:94V-2
- ◆ COLOR:TRANSPARENT
- ◆ UNIT:mm

用途: 使 LED 导光于机壳面板上, 使光度均匀、柔和。

**LEDLP-132 产品规格图**



MOUNTING HOLE ØD

	PART NO	A	B	D	PACKAGE
	LEDLP-132	8.5	2.4	4.2	2000



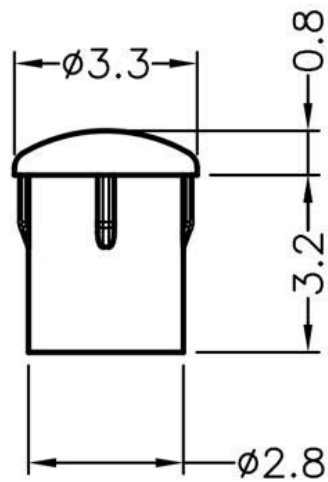
产品名称：LED 导光柱

规格型号：LEDLP-133

- ◆ MATERIAL:PC(UL)
- ◆ FLAME CLASS:94V-0,94V-2
- ◆ COLOR:TRANSPARENT
- ◆ UNIT:mm

用途: 使 LED 导光于机壳面板上, 使光度均匀、柔和.

LEDLP-133 产品规格图

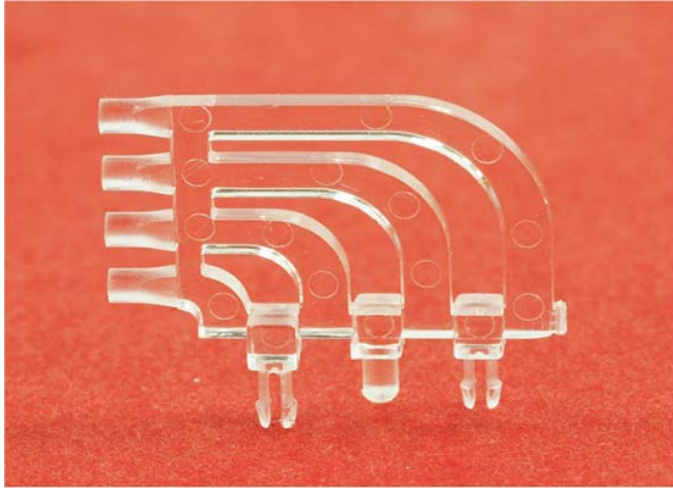


MOUNTING HOLE  $\phi 3.0$

	PART NO	PACKAGE
	LEDLP-133	2000

# 南京诺金电气有限公司

## Nanjing Nowking Electric Co., Ltd



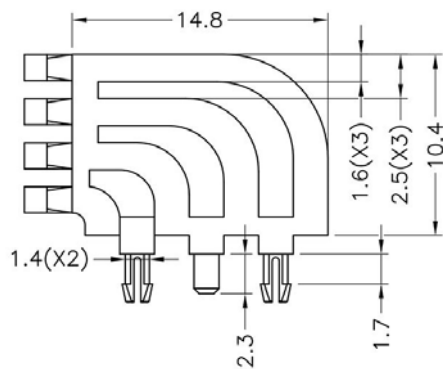
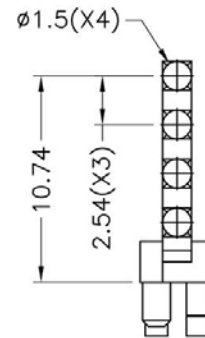
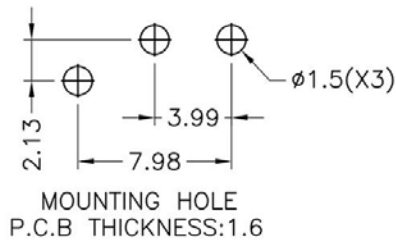
**产品名称：LED 导光柱**

**规格型号：LEDLP-134**

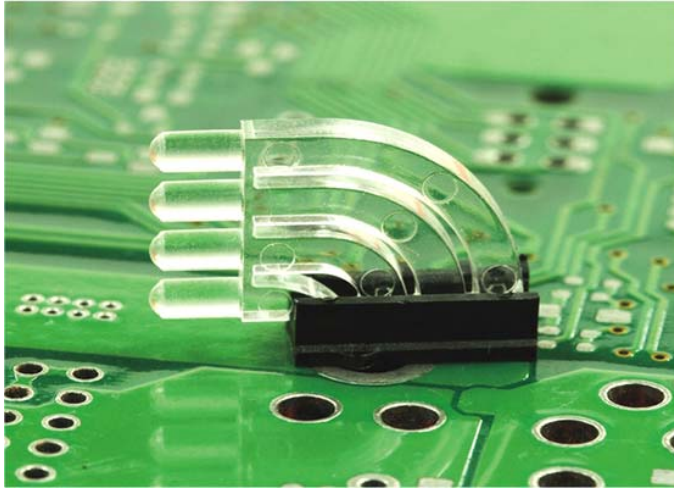
- ◆ MATERIAL:PC(UL)
- ◆ FLAME CLASS:94V-0
- ◆ COLOR:TRANSPARENT
- ◆ UNIT:mm

用途：使 S.M.T LED 导光于机壳面板上，使光度均匀、柔和。

### LEDLP-134 产品规格图



	PART NO	PACKAGE
	LEDLP-134	1000



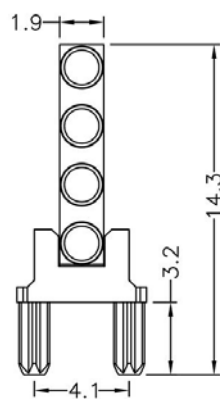
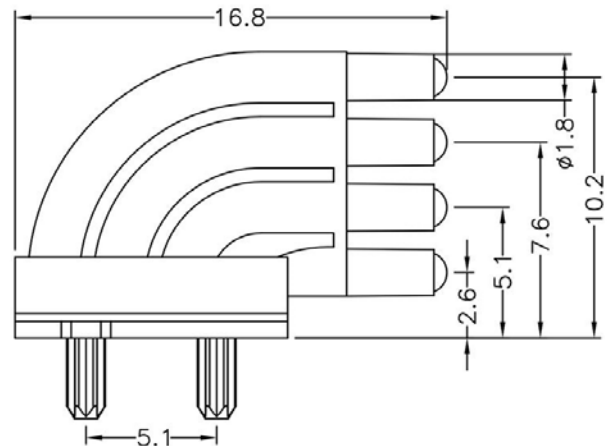
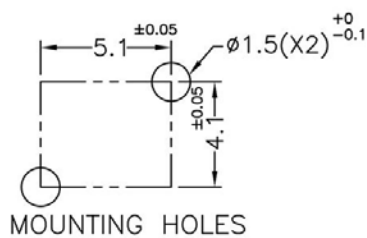
### 产品名称：LED 导光柱

规格型号：LEDLP-135

- ◆ MATERIAL1:PC(UL)
- ◆ FLAME CLASS1:94V-0
- ◆ COLOR1:TRANSPARENT
- ◆ MATERIAL2:NYLON(UL)
- ◆ FLAME CLASS:94V-0
- ◆ COLOR:BLACK
- ◆ UNIT:mm

用途：使 S.M.T LED 导光于机壳面板上，使光度均匀、柔和。可使用同等材质。

### LEDLP-135 产品规格图



	PART NO	PACKAGE
	LEDLP-135	1000



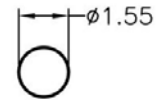
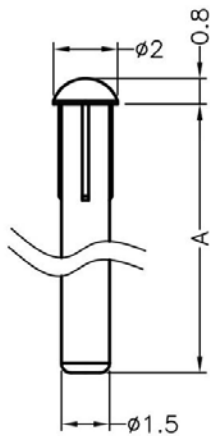
**产品名称：LED 导光柱**

**规格型号：LEDLP-136**

- ◆ MATERIAL:PC(UL)
- ◆ FLAME CLASS:94V-0,94V-2
- ◆ COLOR:TRANSPARENT
- ◆ UNIT:mm

用途: 使 LED 导光于机壳面板上, 使光度均匀、柔和.

**LEDLP-136 产品规格图**



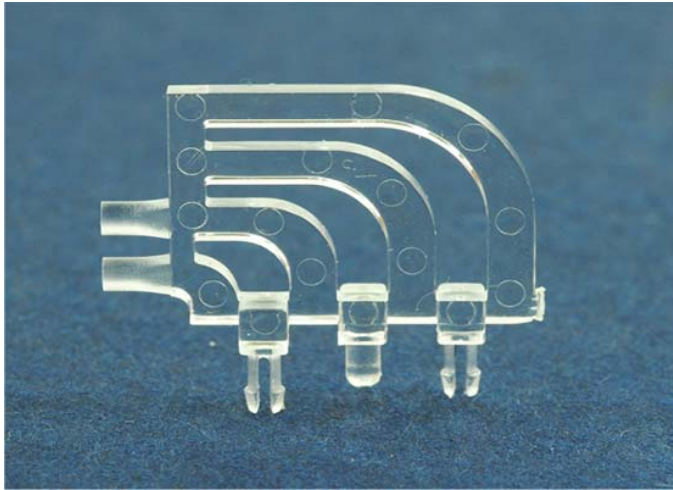
MOUNTING HOLE

	PART NO	A	PACKAGE
	LEDLP-136	29.2	2000



# 南京诺金电气有限公司

## Nanjing Nowking Electric Co., Ltd



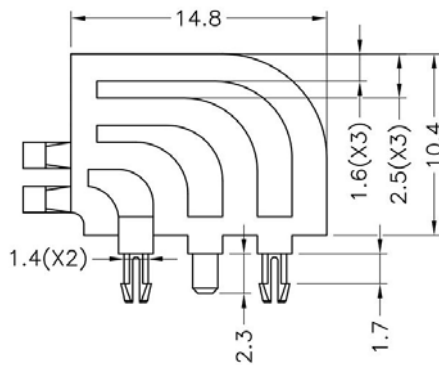
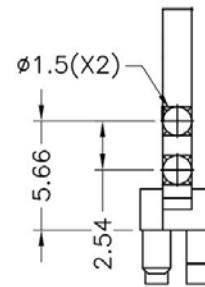
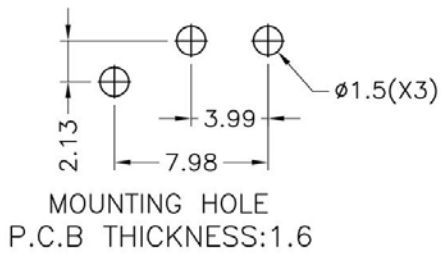
**产品名称：LED 导光柱**

**规格型号：LEDLP-137**

- ◆ MATERIAL:PC(UL)
- ◆ FLAME CLASS:94V-0
- ◆ COLOR:TRANSPARENT
- ◆ UNIT:mm

用途：使 S.M.T LED 导光于机壳面板上，使光度均匀、柔和。

### LEDLP-137 产品规格图



	PART NO	PACKAGE
	LEDLP-137	1000



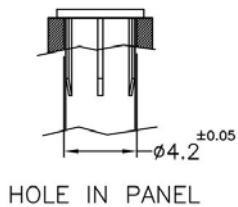
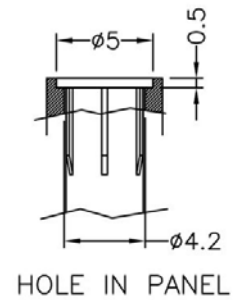
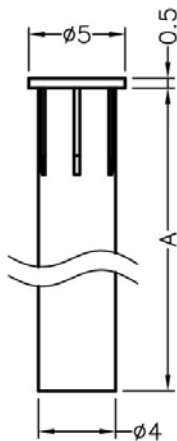
**产品名称：LED 导光柱**

**规格型号：LEDLP-138**

- ◆ MATERIAL:PC(UL)
- ◆ FLAME CLASS:94V-2
- ◆ COLOR:TRANSPARENT
- ◆ UNIT:mm

用途: 使 LED 导光于机壳面板上, 使光度均匀、柔和。

## LEDLP-138 产品规格图



	PART NO	A	PACKAGE
	LEDLP-138	8.5	1000

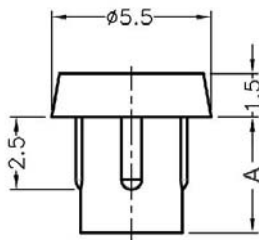
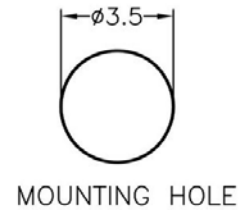
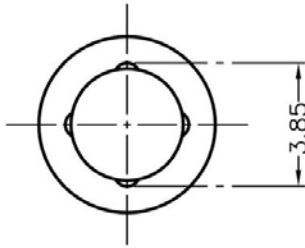


**产品名称：LED 导光柱**

**规格型号：LEDLP-139**

- ◆ MATERIAL:PC(UL)
- ◆ FLAME CLASS:94V-0
- ◆ COLOR:TRANSPARENT
- ◆ UNIT:mm

## LEDLP-139 产品规格图



	PART NO	A	PACKAGE
	LEDLP-139	4.0	2000

# 南京诺金电气有限公司

## Nanjing Nowking Electric Co., Ltd

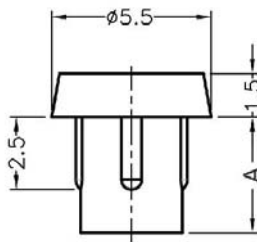
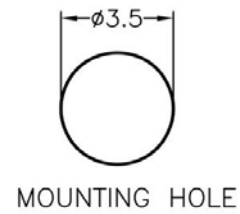
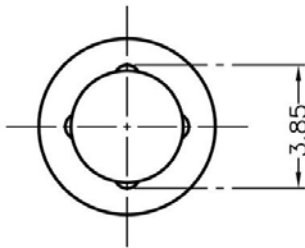


**产品名称：LED 导光柱**

**规格型号：LEDLP-140**

- ◆ MATERIAL:PC(UL)
- ◆ FLAME CLASS:94V-0
- ◆ COLOR:TRANSPARENT
- ◆ UNIT:mm

### LEDLP-140 产品规格图



	PART NO	A	PACKAGE
	LEDLP-140	3.0	2000

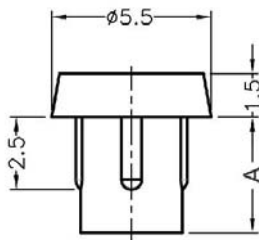
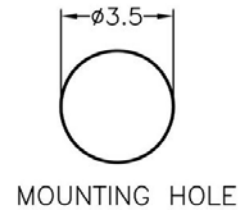
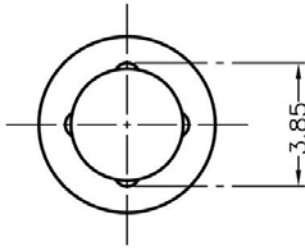


**产品名称：LED 导光柱**

**规格型号：LEDLP-141**

- ◆ MATERIAL:PC(UL)
- ◆ FLAME CLASS:94V-0
- ◆ COLOR:TRANSPARENT
- ◆ UNIT:mm

## LEDLP-141 产品规格图



	PART NO	A	PACKAGE
	LEDLP-141	3.5	2000



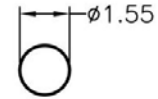
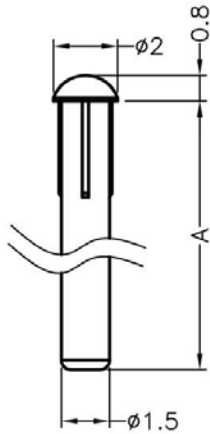
**产品名称：LED 导光柱**

**规格型号：LEDLP-142**

- ◆ MATERIAL:PC(UL)
- ◆ FLAME CLASS:94V-0
- ◆ COLOR:TRANSPARENT
- ◆ UNIT:mm

用途: 使 LED 导光于机壳面板上, 使光度均匀、柔和。

### LEDLP-142 产品规格图



MOUNTING HOLE

	PART NO	A	PACKAGE
	LEDLP-142	10.16	2000



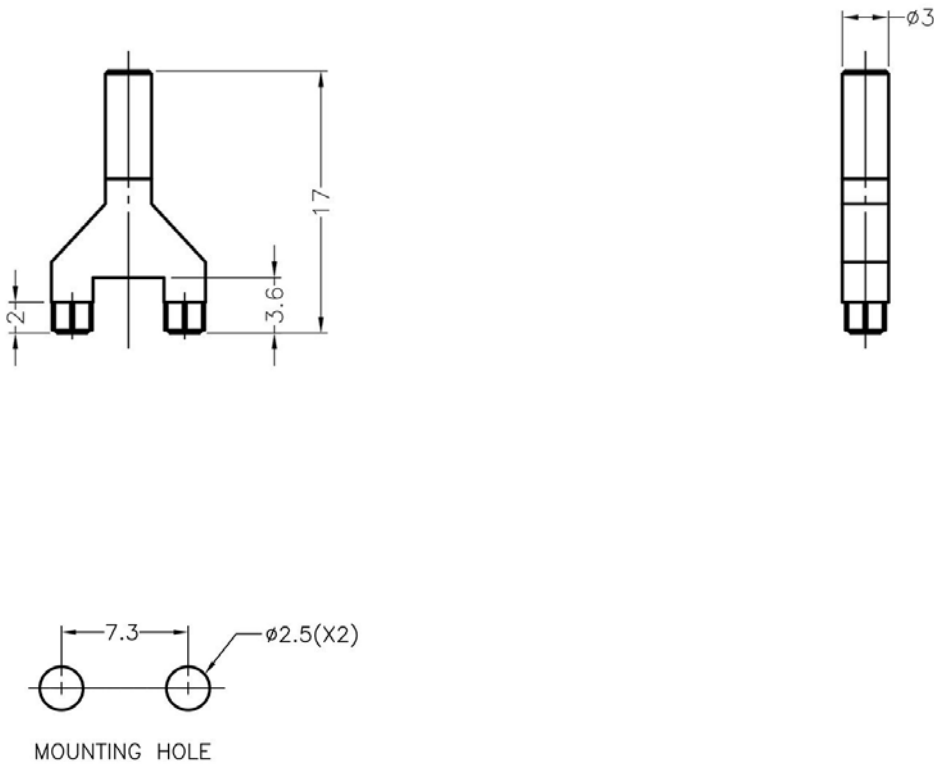
**产品名称：LED 导光柱**

**规格型号：LEDLP-143**

- ◆ MATERIAL:PC(UL)
- ◆ FLAME CLASS:94V-2
- ◆ COLOR:TRANSPARENT
- ◆ UNIT:mm

用途：使 S.M.T LED 导光于机壳面板上，使光度均匀、柔和。

### LEDLP-143 产品规格图



	PART NO	PACKAGE
	LEDLP-143	2000



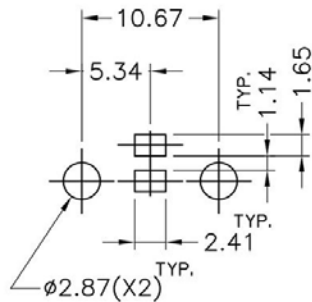
**产品名称：LED 导光柱**

**规格型号：LEDLP-144**

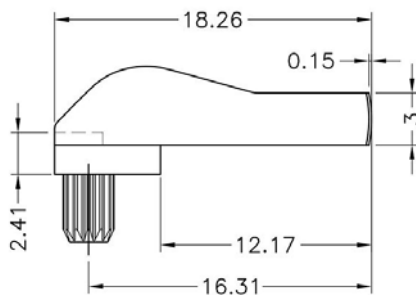
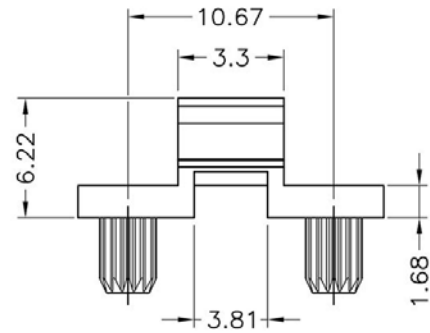
- ◆ MATERIAL:PC(UL)
- ◆ FLAME CLASS:94V-0
- ◆ COLOR:TRANSPARENT
- ◆ UNIT:mm

用途：使 S.M.T LED 导光于机壳面板上，使光度均匀、柔和。

### LEDLP-144 产品规格图

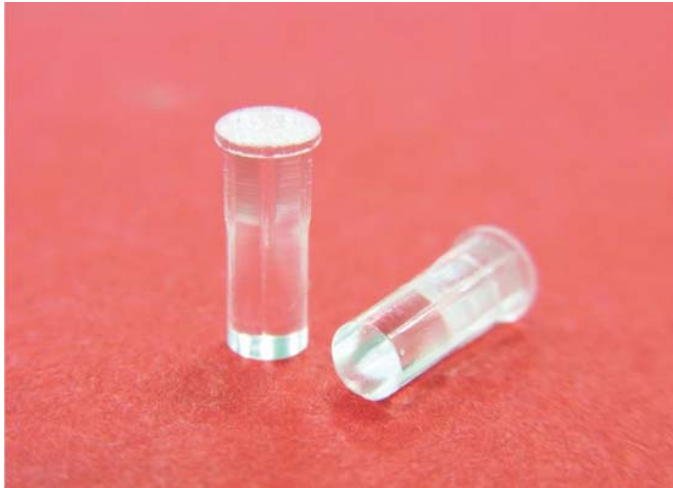


MOUNTING HOLE



	PART NO	PACKAGE
	LEDLP-144	1000





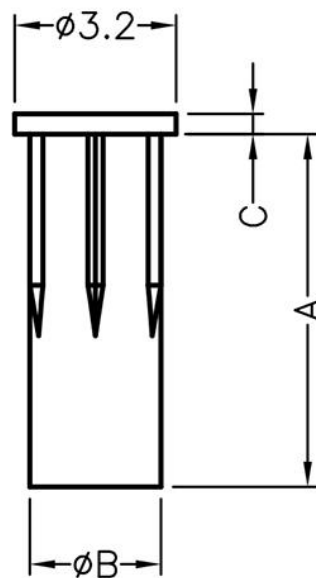
**产品名称：LED 导光柱**

**规格型号：LEDLP-145**

- ◆ MATERIAL:PC(UL)
- ◆ FLAME CLASS:94V-2
- ◆ COLOR:TRANSPARENT
- ◆ UNIT:mm

用途：使 LED 导光于机壳面板上，使光度均匀、柔和。

**LEDLP-145 产品规格图**



MOUNTING HOLE  $\phi D$

	PART NO	A	B	C	D	PACKAGE
	LEDLP-145	25.0	2.6	0.4	3.0	2000



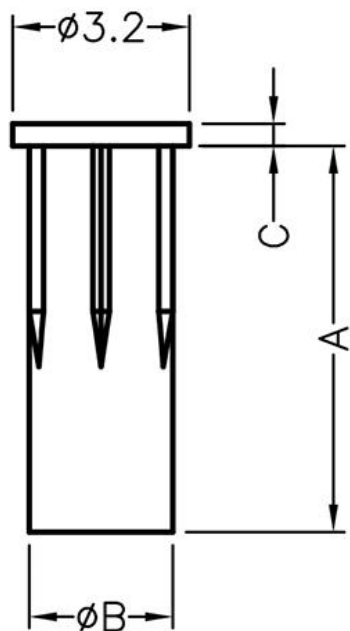
**产品名称：LED 导光柱**

**规格型号：LEDLP-146**

- ◆ MATERIAL:PC(UL)
- ◆ FLAME CLASS:94V-2
- ◆ COLOR:TRANSPARENT
- ◆ UNIT:mm

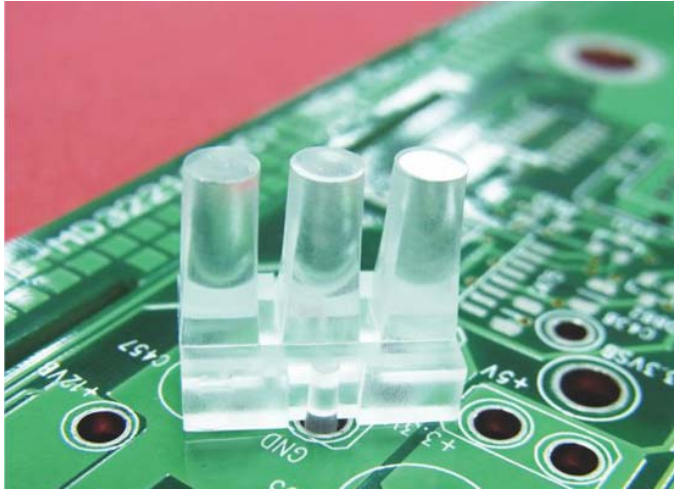
用途：使 LED 导光于机壳面板上，使光度均匀、柔和。

**LEDLP-146 产品规格图**



MOUNTING HOLE  $\phi D$

	PART NO	A	B	C	D	PACKAGE
	LEDLP-146	10.05	2.5	0.45	2.8	2000



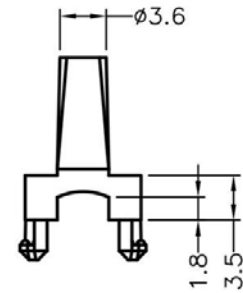
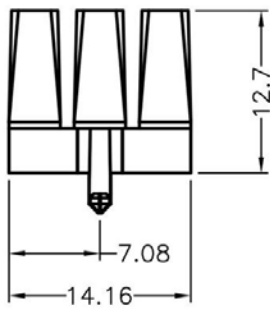
**产品名称：LED 导光柱**

**规格型号：LEDLP-147**

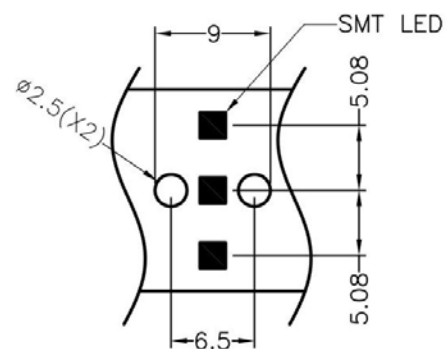
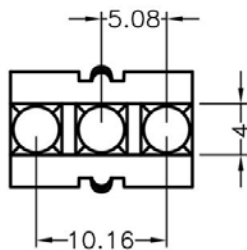
- ◆ MATERIAL:PC(UL)
- ◆ FLAME CLASS:94V-2
- ◆ COLOR:TRANSPARENT
- ◆ UNIT:mm

用途：使 LED 导光于机壳面板上，使光度均匀、柔和。

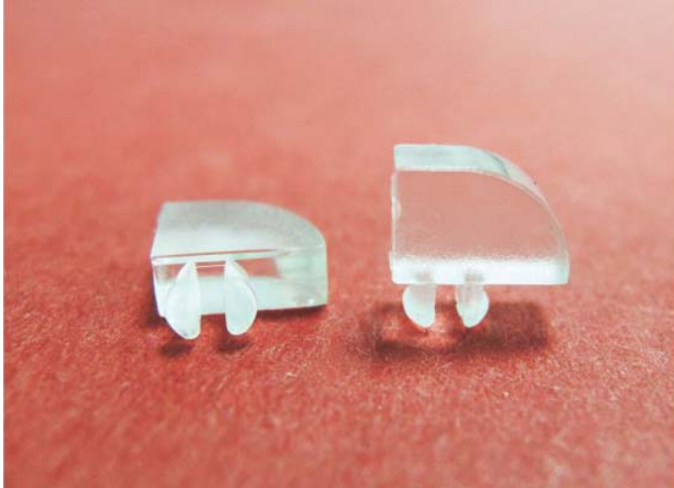
## LEDLP-147 产品规格图



P.C.B THICKNESS 1.6



PART NO	PACKAGE
LEDLP-147	500



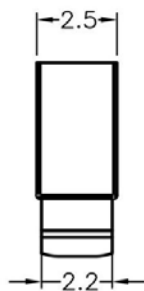
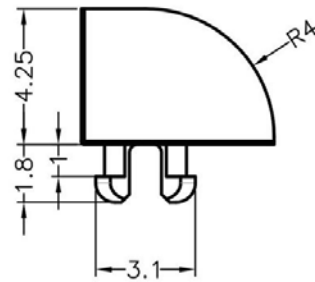
**产品名称：LED 导光柱**

**规格型号：LEDLP-148**

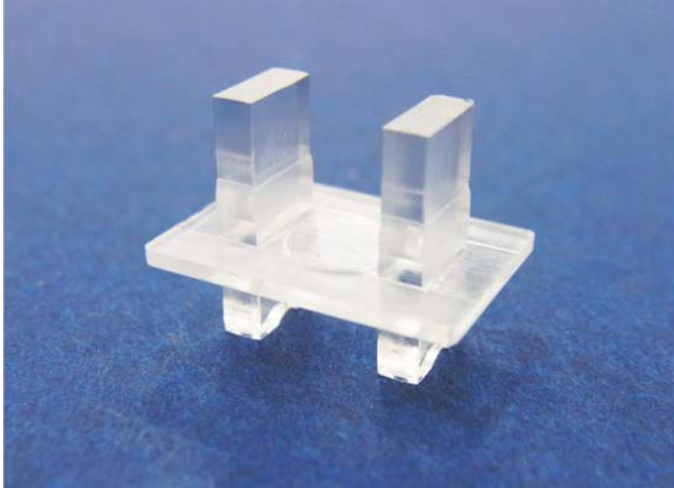
- ◆ MATERIAL:PC(UL)
- ◆ FLAME CLASS:94V-2
- ◆ COLOR:TRANSPARENT
- ◆ UNIT:mm

用途：使 LED 导光于机壳面板上，使光度均匀、柔和。

## LEDLP-148 产品规格图



	PART NO	PACKAGE
	LEDLP-148	2000



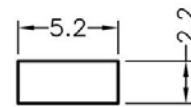
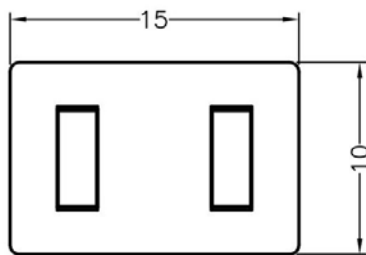
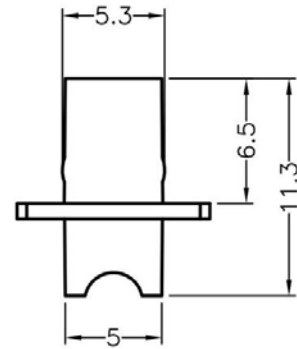
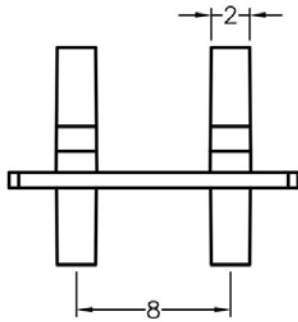
**产品名称：LED 导光柱**

**规格型号：LEDLP-149**

- ◆ MATERIAL:PC(UL)
- ◆ FLAME CLASS:94V-2, 94V-0
- ◆ COLOR:TRANSPARENT
- ◆ UNIT:mm

用途：使 LED 导光于机壳面板上，使光度均匀、柔和。

### LEDLP-149 产品规格图

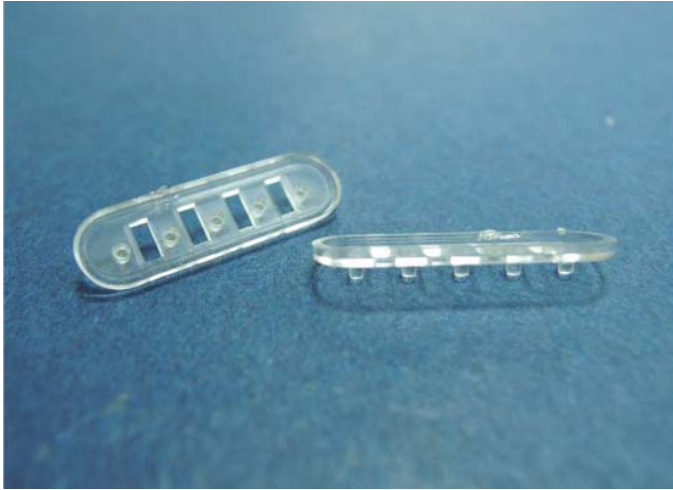


MOUNTING HOLE  
THICKNESS 1.0

	PART NO	PACKAGE
	LEDLP-149	500

# 南京诺金电气有限公司

## Nanjing Nowking Electric Co., Ltd



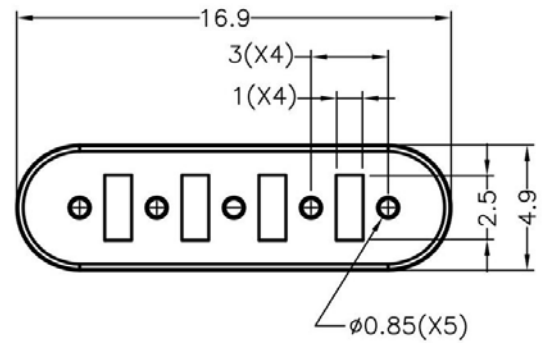
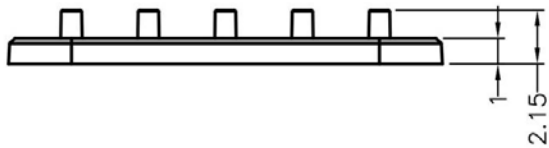
**产品名称：LED 导光柱**

**规格型号：LEDLP-150**

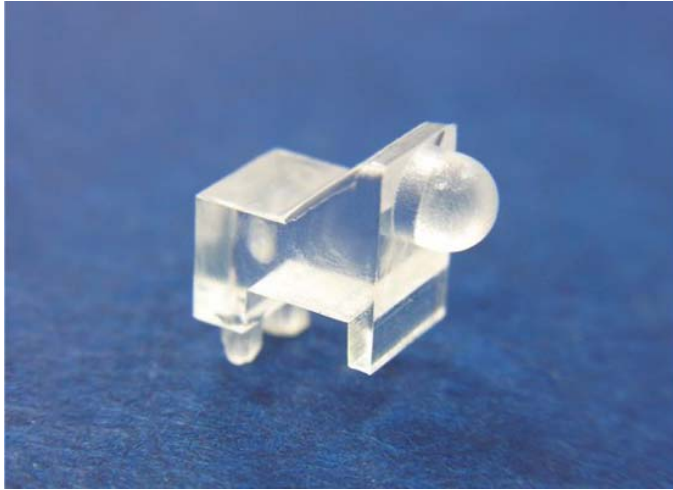
- ◆ MATERIAL:PC(UL)
- ◆ FLAME CLASS:94V-2, 94V-0
- ◆ COLOR:TRANSPARENT
- ◆ UNIT:mm

用途：用于 LED 导光柱。

### LEDLP-150 产品规格图



	PART NO	PACKAGE
	LEDLP-150	500



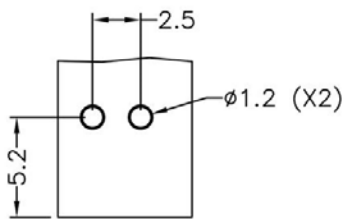
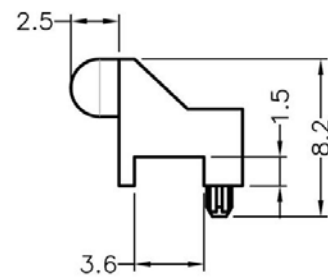
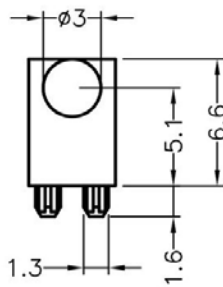
**产品名称：LED 导光柱**

**规格型号：LEDLP-151**

- ◆ MATERIAL:PC(UL)
- ◆ FLAME CLASS:94V-0
- ◆ COLOR:TRANSPARENT
- ◆ UNIT:mm

用途：用于 LED 导光柱。

## LEDLP-151 产品规格图



MOUNTING HOLE

	PART NO	PACKAGE
	LEDLP-151	2000



**产品名称：LED 导光柱**

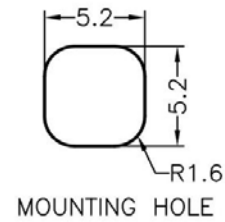
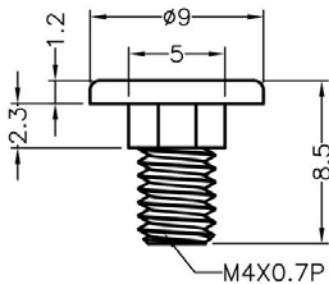
**规格型号：LEDLP-152**

- ◆ MATERIAL:PC(UL)
- ◆ FLAME CLASS:94V-2
- ◆ COLOR:TRANSPARENT
- ◆ UNIT:mm

用途：配合 M4 螺帽，使 LED 导光于面板上，使光线均匀、柔和、防水，方便使用。

可搭配 TF-807 矽胶华司及 MK005 塑胶螺帽使用

## LEDLP-152 产品规格图



	PART NO	PACKAGE
	LEDLP-152	2000



## 产品名称：LED 导光柱

规格型号：LEDLP-153

- ◆ MATERIAL:PC(UL)
- ◆ FLAME CLASS:94V-2
- ◆ COLOR:TRANSPARENT
- ◆ UNIT:mm

用途：配合 M4 螺帽，使 LED 导光于面板上，使光线均匀、柔和、防水，方便使用。

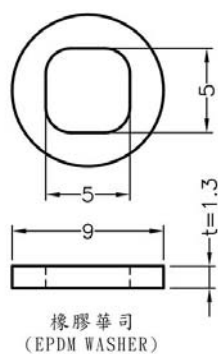
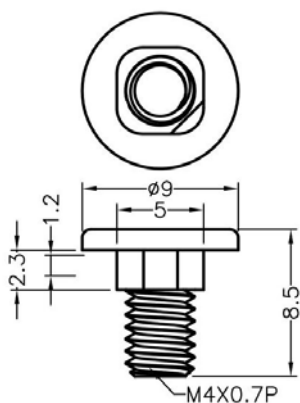
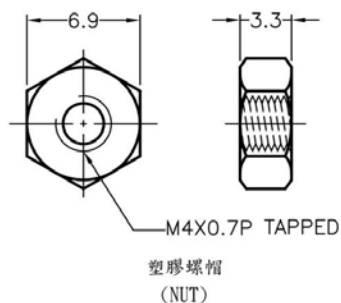
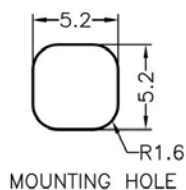
此为子母包,包含: LEDLP-152\*1000 PACKAGE

TF-807\*1000 PACKAGE

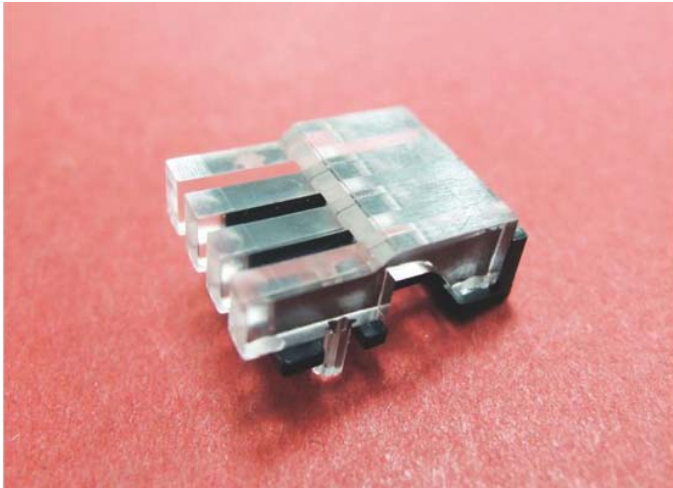
MK005\*1000 PACKAGE



### LEDLP-153 产品规格图



	PART NO	PACKAGE
	LEDLP-153	1000



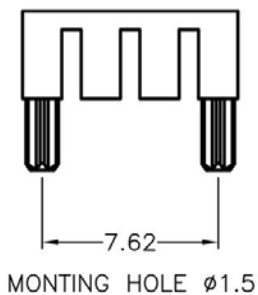
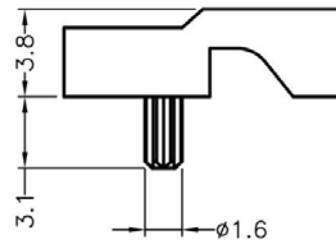
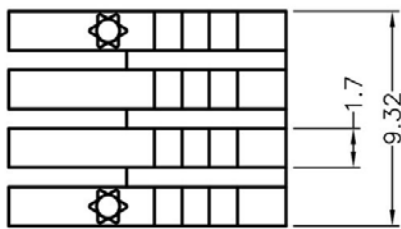
**产品名称：LED 导光柱**

**规格型号：LEDLP-154**

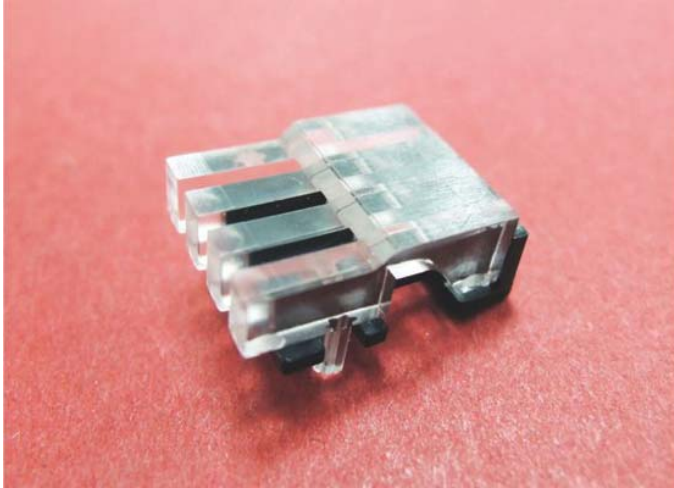
- ◆ MATERIAL1:PMMA(UL)
- ◆ FLAME CLASS1:94HB
- ◆ COLOR1:TRANSPARENT
  - ◆ MATERIAL2:PC(UL)
  - ◆ FLAME CLASS2:94V-0
  - ◆ COLOR2:TRANSPARENT
  - ◆ UNIT:mm

用途：使 LED 导光于机壳面板上，使光度均匀、柔和。

### LEDLP-154 产品规格图



	PART NO	PACKAGE
	LEDLP-154	2000



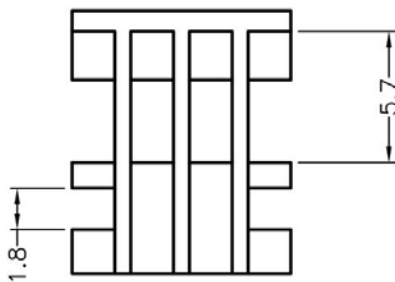
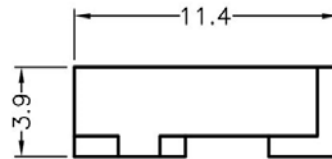
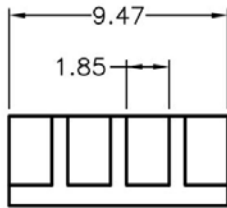
**产品名称：LED 导光柱**

**规格型号：LEDLP-155**

- ◆ MATERIAL:PC(UL)
- ◆ FLAME CLASS:94V-2
- ◆ COLOR:BLACK
- ◆ UNIT:mm

用途：使 LED 导光于机壳面板上，使光度均匀、柔和。

### LEDLP-155 产品规格图



	PART NO	PACKAGE
	LEDLP-155	2000



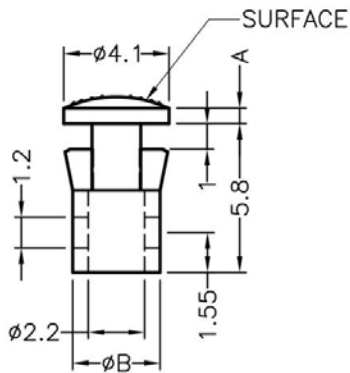
**产品名称：LED 导光柱**

**规格型号：LEDLP-156**

- ◆ MATERIAL:PC(UL)
- ◆ FLAME CLASS:94V-2
- ◆ COLOR:TRANSPARENT
- ◆ UNIT:mm

用途：可配合光纤将 LED 光导到机器面板。

## LEDLP-156 产品规格图



CHASSIS  $\phi$ 3.5  
THICKNESS 0.8~1.0

	PART NO	A		PACKAGE
	LEDLP-156	1.1	3.4	2000



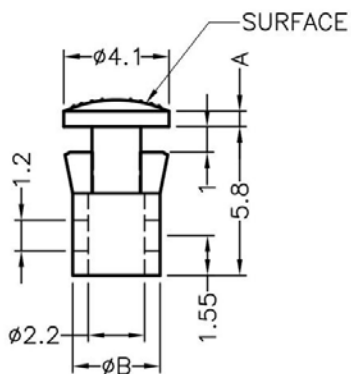
**产品名称：LED 导光柱**

**规格型号：LEDLP-157**

- ◆ MATERIAL:PC(UL)
- ◆ FLAME CLASS:94V-2
- ◆ COLOR:TRANSPARENT
- ◆ UNIT:mm

用途：可配合光纤将 LED 光导到机器面板。

## LEDLP-157 产品规格图



CHASSIS  $\phi 3.5$   
THICKNESS 0.8~1.0

	PART NO	A		PACKAGE
	LEDLP-157	1.05	3.35	2000



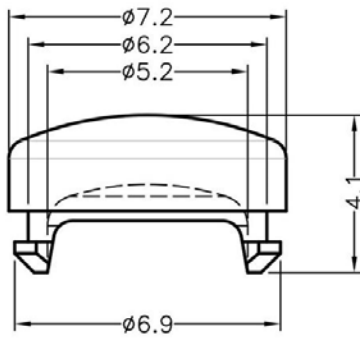
产品名称：LED 导光柱

规格型号：LEDLP-158

- ◆ MATERIAL:PC(UL)
- ◆ FLAME CLASS:94V-2
- ◆ COLOR:TRANSPARENT
- ◆ UNIT:mm

用途：可快速将  $\varnothing 5$  LED 固定于机器面板上。

LEDLP-158 产品规格图



MOUNTING HOLE  $\varnothing 6.3$   
THICKNESS 0.8

	PART NO	PACKAGE
	LEDLP-158	1000

# 南京诺金电气有限公司

## Nanjing Nowking Electric Co., Ltd



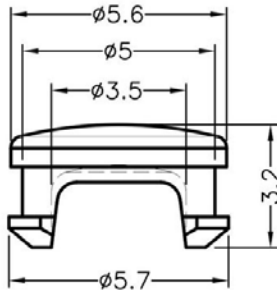
产品名称：LED 导光柱

规格型号：LEDLP-159

- ◆ MATERIAL:PC(UL)
- ◆ FLAME CLASS:94V-2
- ◆ COLOR:TRANSPARENT
- ◆ UNIT:mm

用途：可快速将  $\varnothing 5$  LED 固定于机器面板上。

### LEDLP-159 产品规格图



MOUNTING HOLE  $\varnothing 5$   
THICKNESS 1.3

	PART NO	PACKAGE
	LEDLP-159	1000



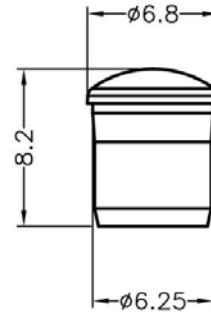
产品名称：LED 导光柱

规格型号：LEDLP-160

- ◆ MATERIAL:PC(UL)
- ◆ FLAME CLASS:94V-2
- ◆ COLOR:TRANSPARENT
- ◆ UNIT:mm

用途：使 LED 导光于机壳面板上，使光度均匀、柔和。

LEDLP-160 产品规格图



	PART NO	PACKAGE
	LEDLP-160	1000



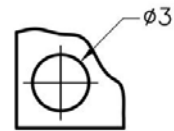
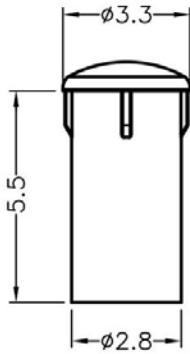


产品名称：LED 导光柱

规格型号：LEDLP-161

- ◆MATERIAL:PC(UL)
- ◆FLAME CLASS:94V-0
- ◆COLOR:TRANSPARENT

LEDLP-161 产品规格图



MOUNTING HOLE

	PART NO	PACKAGE
	LEDLP-161	2000



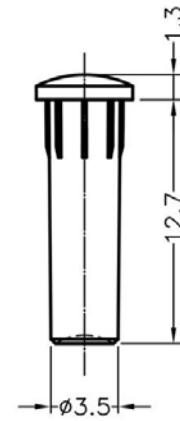
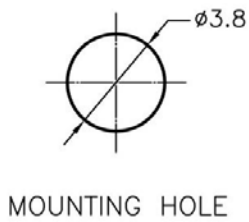
产品名称：LED 导光柱

规格型号：LEDLP-162

- ◆ MATERIAL:PC(UL)
- ◆ FLAME CLASS:94V-2
- ◆ COLOR:TRANSPARENT
- ◆ UNIT:mm

用途：使 LED 导光于机壳面板上，使光度均匀、柔和。

LEDLP-162 产品规格图



	PART NO	PACKAGE
	LEDLP-162	1000



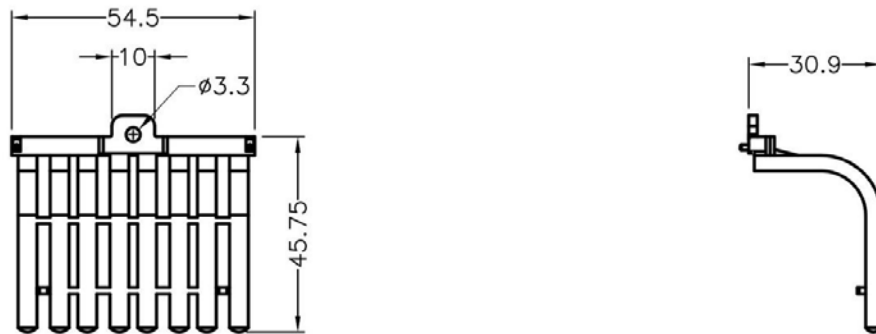
产品名称：LED 导光柱

规格型号：LEDLP-163

- ◆ MATERIAL:PC(UL)
- ◆ FLAME CLASS:94V-2
- ◆ COLOR:TRANSPARENT
- ◆ UNIT:mm

用途：使 LED 导光于机壳面板上，使光度均匀、柔和。

LEDLP-163 产品规格图



	PART NO	PACKAGE
	LEDLP-163	500

# 南京诺金电气有限公司

## Nanjing Nowking Electric Co., Ltd



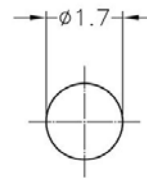
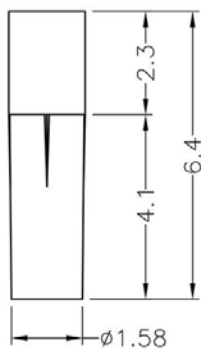
**产品名称：LED 导光柱**

**规格型号：LEDLP-164**

- ◆ MATERIAL:PC(UL)
- ◆ FLAME CLASS:94V-2
- ◆ COLOR:TRANSPARENT
- ◆ UNIT:mm

用途：使 LED 导光于机壳面板上，使光度均匀、柔和。

### LEDLP-164 产品规格图

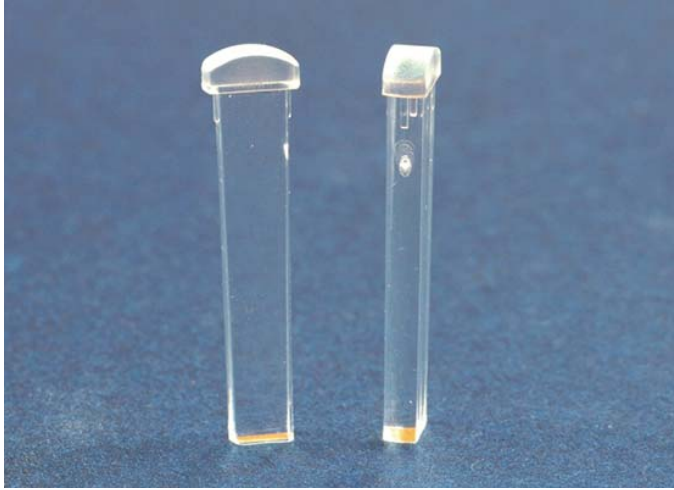


MOUNTING HOLE:  $\phi 1.6$

	PART NO	PACKAGE
	LEDLP-164	2000

# 南京诺金电气有限公司

## Nanjing Nowking Electric Co., Ltd



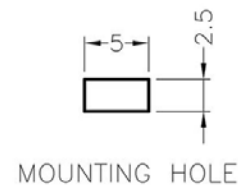
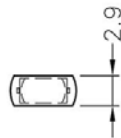
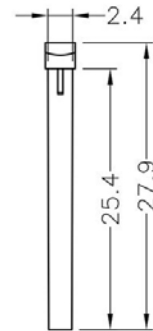
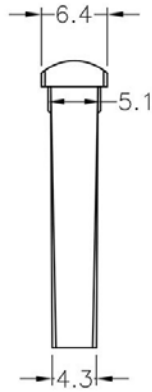
**产品名称：LED 导光柱**

**规格型号：LEDLP-165**

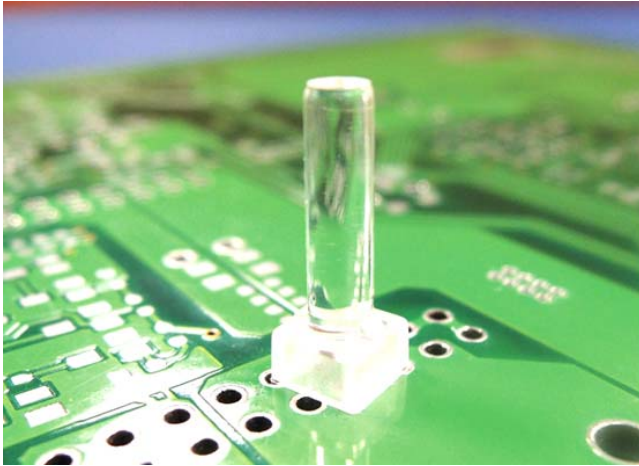
- ◆ MATERIAL:PC(UL)
- ◆ FLAME CLASS:94V-0
- ◆ COLOR:TRANSPARENT
- ◆ UNIT:mm

用途：使 S.M.T LED 导光于机壳面板上，使光度均匀、柔和。

### LEDLP-165 产品规格图



	PART NO	PACKAGE
	LEDLP-165	1000



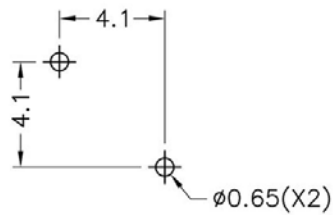
**产品名称：LED 导光柱**

**规格型号：LEDLP-166**

- ◆ MATERIAL:PC(UL)
- ◆ FLAME CLASS:94V-0
- ◆ COLOR:TRANSPARENT
- ◆ UNIT:mm

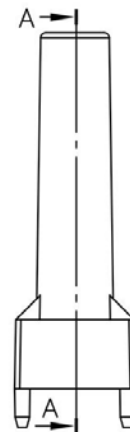
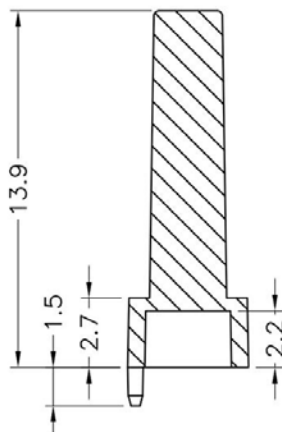
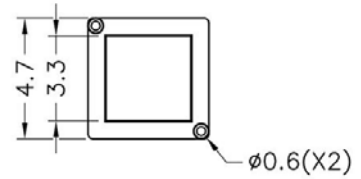
用途：使 LED 导光于机壳面板上，使光度均匀、柔和。

### LEDLP-166 产品规格图



MOUNTING HOLE

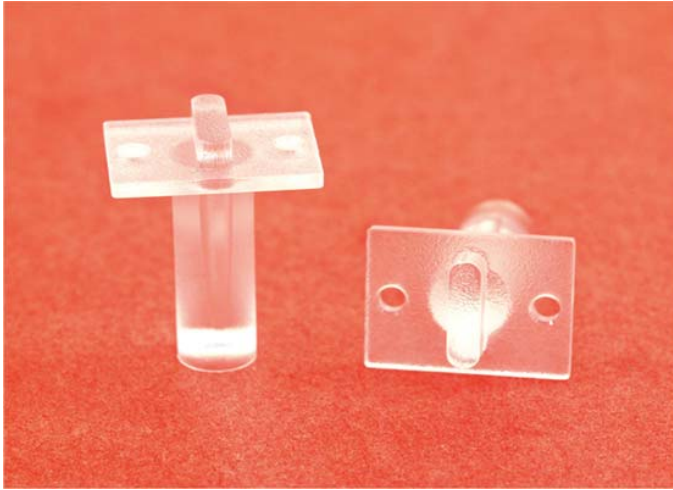
P.C.B THICKNESS:1.6



	PART NO	PACKAGE
	LEDLP-166	1000

# 南京诺金电气有限公司

## Nanjing Nowking Electric Co., Ltd



**产品名称：LED 导光柱**

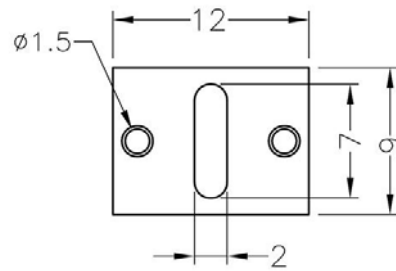
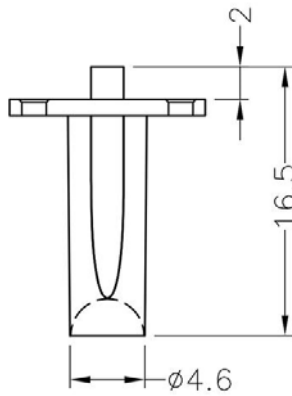
**规格型号：LEDLP-167**

- ◆ MATERIAL:PC(UL)
- ◆ FLAME CLASS:94V-2
- ◆ COLOR:TRANSPARENT
- ◆ UNIT: mm

用途：使 LED 导光于机壳面板上，使光度均匀、柔和。

可使用同等材质

**LEDLP-167 产品规格图**



	PART NO	PACKAGE
	LEDLP-167	1000



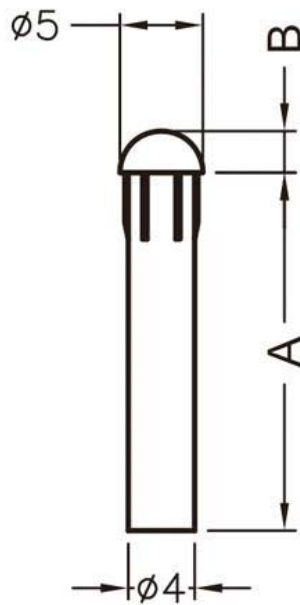
产品名称：LED 导光柱

规格型号：LEDLP-168

- ◆ MATERIAL:PC(UL)
- ◆ FLAME CLASS:94V-2
- ◆ COLOR:TRANSPARENT
- ◆ UNIT:mm

用途: 使 LED 导光于机壳面板上, 使光度均匀、柔和。

LEDLP-168 产品规格图



MOUNTING HOLE ØD

	PART NO	A	B	D	PACKAGE
	LEDLP-168	8.5	2.5	4.2	2000





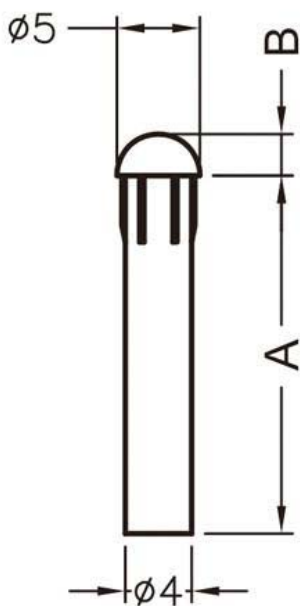
**产品名称：LED 导光柱**

**规格型号：LEDLP-169**

- ◆ MATERIAL:PC(UL)
- ◆ FLAME CLASS:94V-2
- ◆ COLOR:TRANSPARENT
- ◆ UNIT:mm

用途: 使 LED 导光于机壳面板上, 使光度均匀、柔和。

**LEDLP-169 产品规格图**



MOUNTING HOLE ØD

	PART NO	A	B	D	PACKAGE
	LEDLP-169	16.5	2.5	4.2	2000



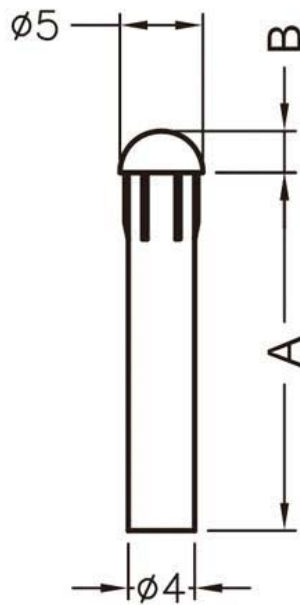
产品名称：LED 导光柱

规格型号：LEDLP-170

- ◆ MATERIAL:PC(UL)
- ◆ FLAME CLASS:94V-2
- ◆ COLOR:TRANSPARENT
- ◆ UNIT:mm

用途: 使 LED 导光于机壳面板上, 使光度均匀、柔和。

LEDLP-170 产品规格图



MOUNTING HOLE ØD

	PART NO	A	B	D	PACKAGE
	LEDLP-170	37.5	2.5	4.3	1000



产品名称：LED 导光柱

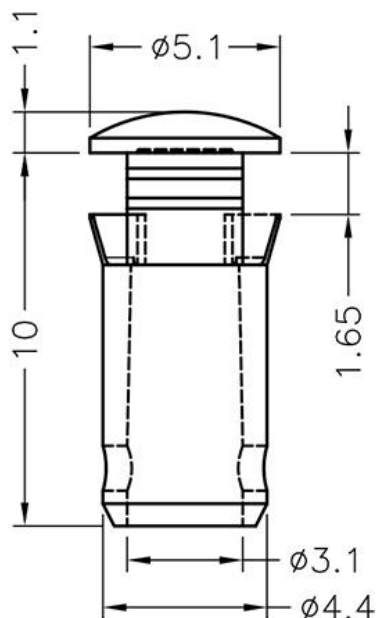
规格型号：LEDLP-171

- ◆ MATERIAL:PC(UL)
- ◆ FLAME CLASS:94V-2
- ◆ COLOR:TRANSPARENT
- ◆ UNIT :mm

用途：可配合光纤将 LED 光导到机器面板。

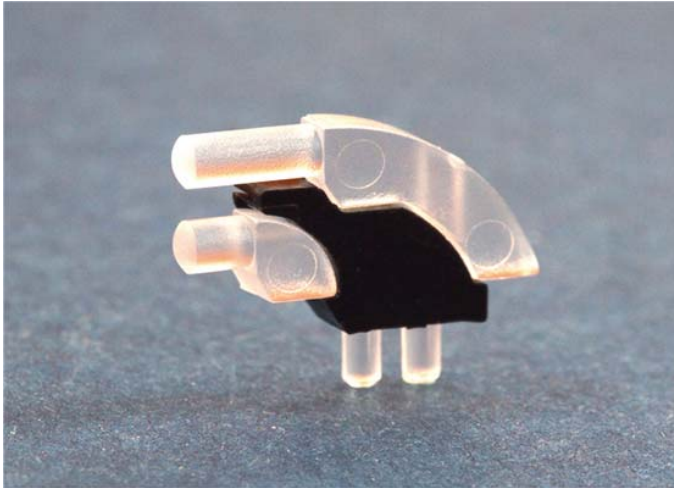
可使用同等材质

LEDLP-171 产品规格图



HOLE IN CHASSIS  $\phi 4.5\text{mm}$   
CHASSIS THICKNESS 1.6mm

	PART NO	PACKAGE
	LEDLP-171	1000



**产品名称：LED 导光柱**

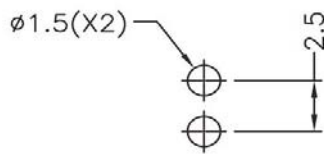
**规格型号：LEDLP-172**

- ◆ MATERIAL:PC(UL)
- ◆ FLAME CLASS:94V-0
- ◆ COLOR:TRANSPARENT
- ◆ UNIT :mm

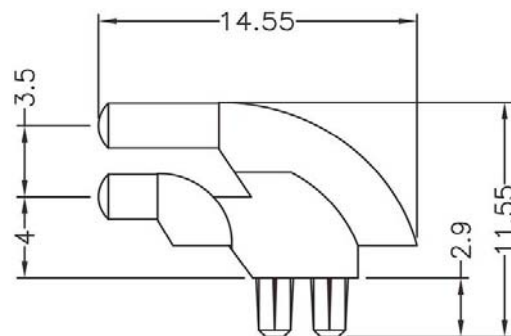
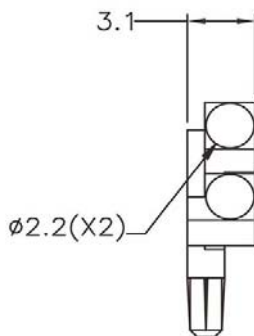
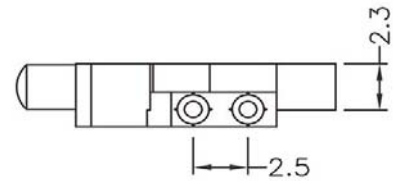
用途: 使 LED 导光于机壳面板上, 使光度均匀、柔和。

可使用同等材质, 配合 LEDLP-173

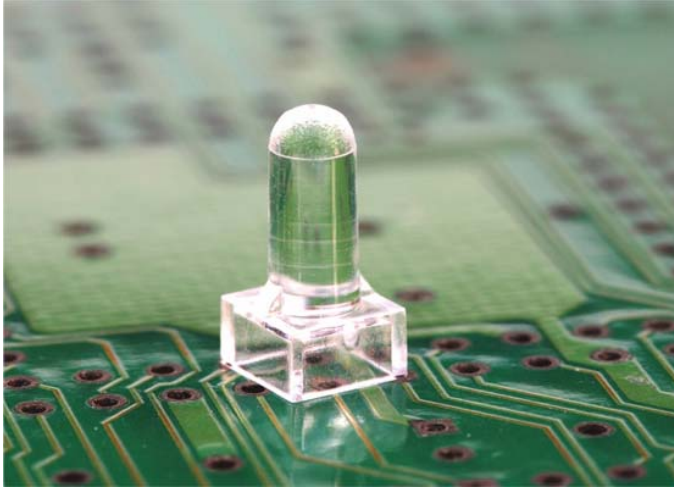
## LEDLP-172 产品规格图



MOUNTING HOLE



	PART NO	PACKAGE
	LEDLP-172	1000



**产品名称：LED 导光柱**

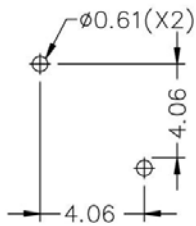
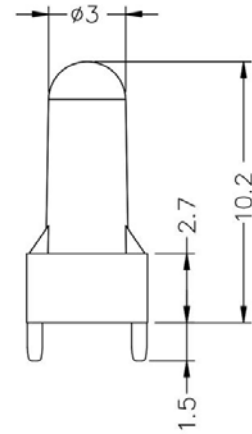
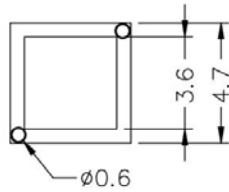
**规格型号：LEDLP-173**

- ◆ MATERIAL: PC(UL)
- ◆ FLAME CLASS:94V-0
- ◆ COLOR:NATR
- ◆ UNIT :mm

用途: 使 LED 导光与机壳面板上, 使光度均匀, 柔和。

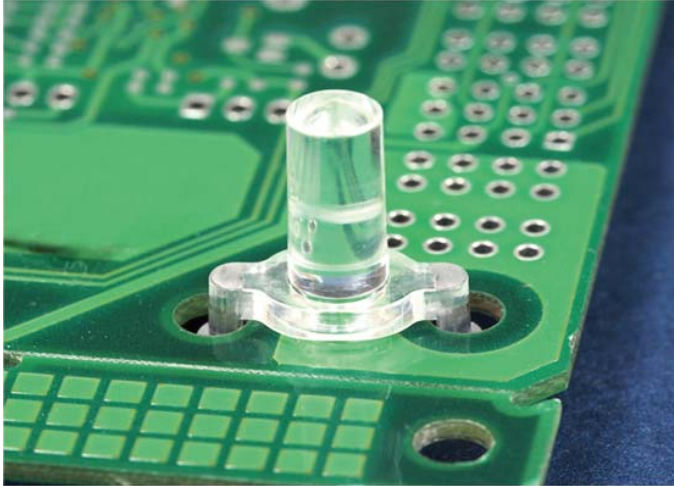
可使用同等材质,

### LEDLP-173 产品规格图



MOUNTING HOLES

	PART NO	PACKAGE
	LEDLP-173	1000



**产品名称：LED 导光柱**

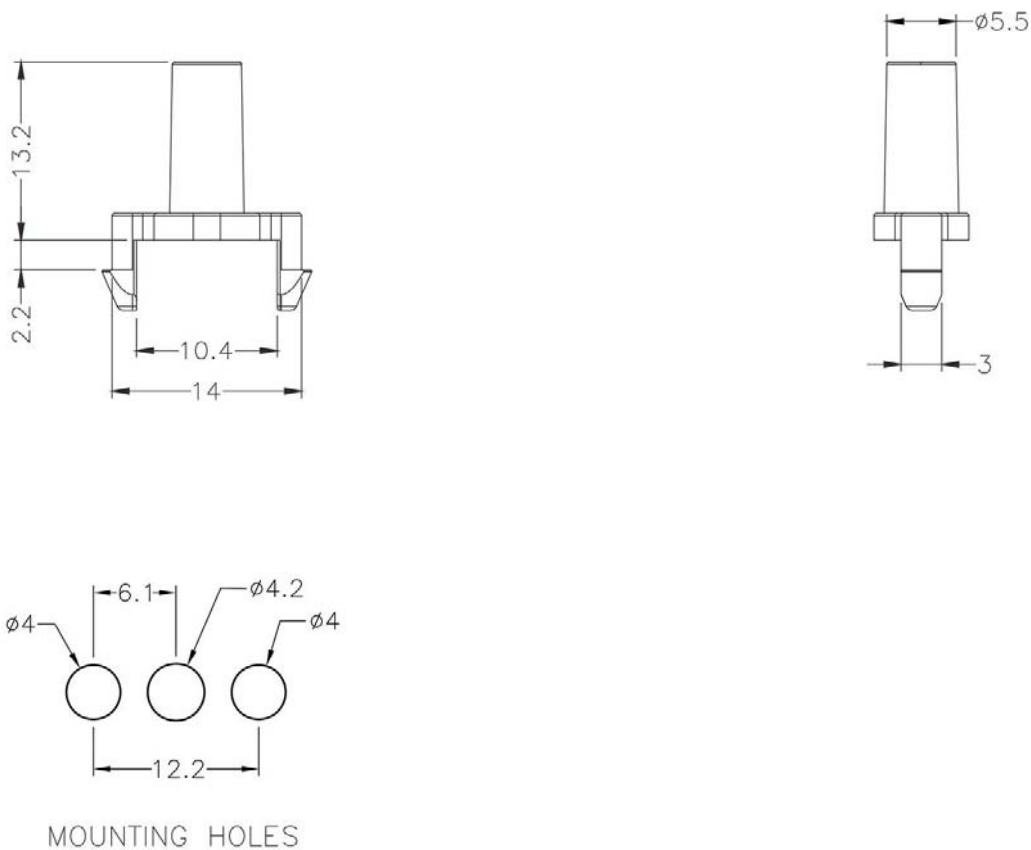
**规格型号：LEDLP-174**

- ◆ MATERIAL:PC(UL)
- ◆ FLAME CLASS:94V-0
- ◆ COLOR:TRANSPARENT
- ◆ UNIT :mm

用途: 使 LED 导光于机壳面板上, 使光度均匀、柔和。

可使用同等材质

## LEDLP-174 产品规格图



	PART NO	PACKAGE
	LEDLP-174	1000



产品名称：LED 导光柱

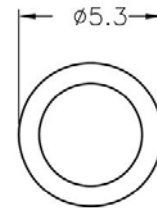
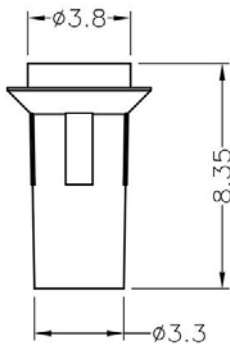
规格型号：LEDLP-175

- ◆ MATERIAL:PC(UL)
- ◆ FLAME CLASS:94V-2
- ◆ COLOR:TRANSPARENT
- ◆ UNIT :mm

用途：使 LED 导光于机壳面板上，使光度均匀、柔和。

可使用同等材质

LEDLP-175 产品规格图



	PART NO	PACKAGE
	LEDLP-175	1000



产品名称：LED 导光柱

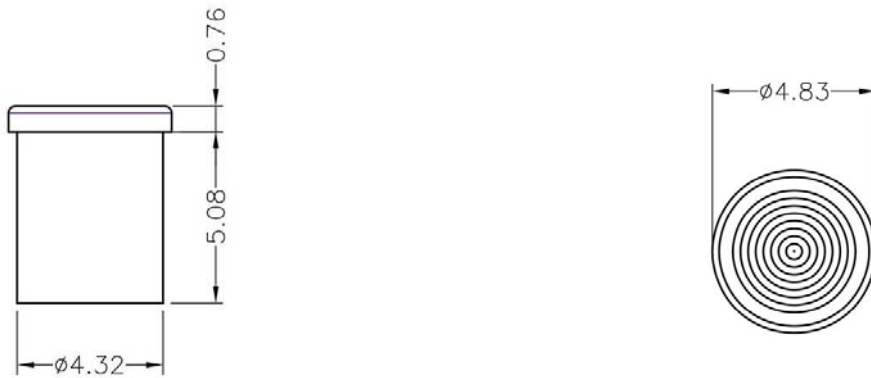
规格型号：LEDLP-176

- ◆ MATERIAL: PMMA
- ◆ COLOR: TRANSPARENT
- ◆ UNIT :mm

用途: 使 LED 导光于机壳面板上, 使光度均匀、柔和。

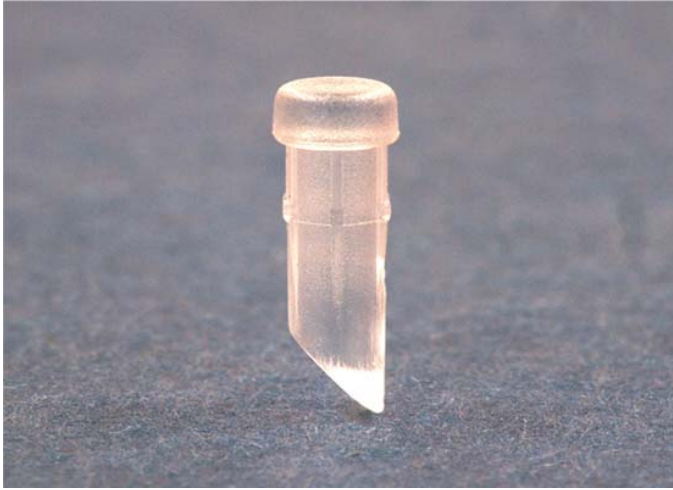
可使用同等材质

LEDLP-176 产品规格图



	PART NO	PACKAGE
	LEDLP-176	1000





产品名称：LED 导光柱

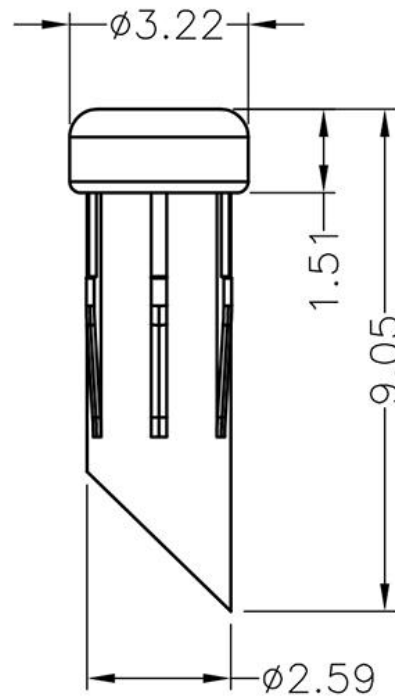
规格型号：LEDLP-177

- ◆ MATERIAL: PC
- ◆ COLOR: TRANSPARENT
- ◆ UNIT :mm

用途: 使 LED 导光于机壳面板上, 使光度均匀、柔和。

可使用同等材质

LEDLP-177 产品规格图



	PART NO	PACKAGE
	LEDLP-177	2000



产品名称：LED 导光柱

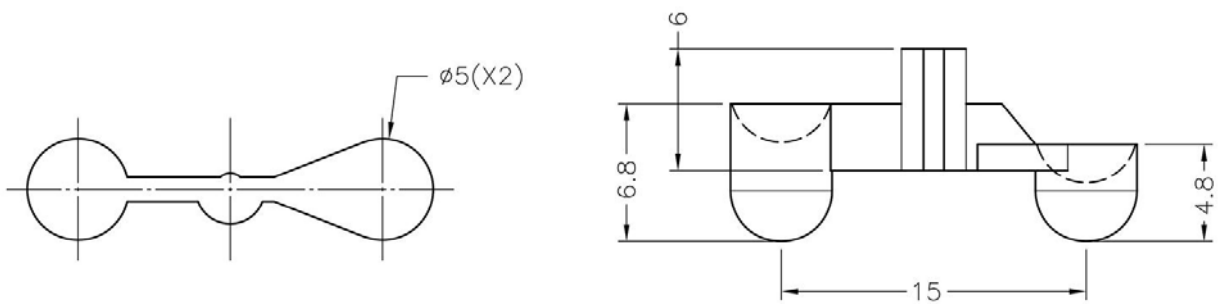
规格型号：LEDLP-178

- ◆ MATERIAL:PC(UL)
- ◆ FLAME CLASS:94V-2
- ◆ COLOR:TRANSPARENT
- ◆ UNIT :mm

用途：使 LED 导光于机壳面板上，使光度均匀、柔和。

可使用同等材质

LEDLP-178 产品规格图



	PART NO	PACKAGE
	LEDLP-178	1000



产品名称：LED 导光柱

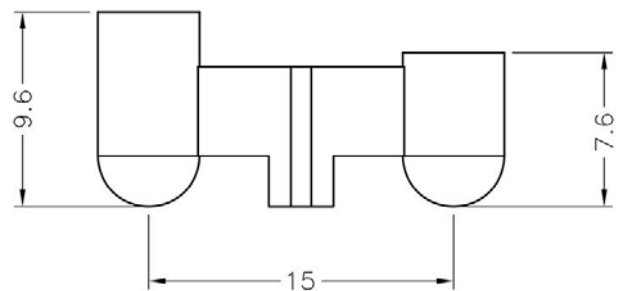
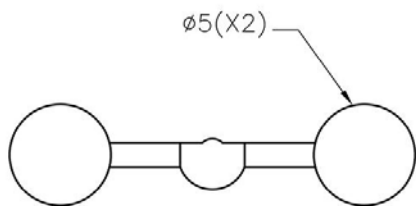
规格型号：LEDLP-179

- ◆ MATERIAL:PC(UL)
- ◆ FLAME CLASS:94V-2
- ◆ COLOR:TRANSPARENT
- ◆ UNIT :mm

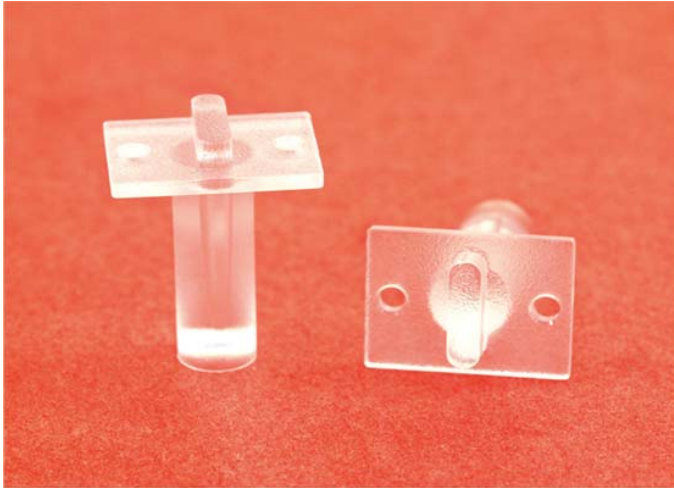
用途：使 LED 导光于机壳面板上，使光度均匀、柔和。

可使用同等材质

LEDLP-179 产品规格图



	PART NO	PACKAGE
	LEDLP-179	1000



## 产品名称：LED 导光柱

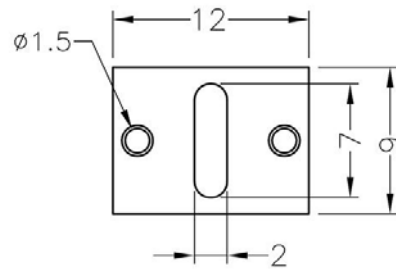
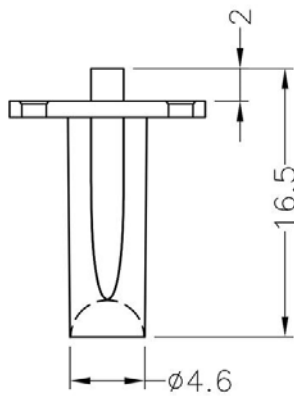
规格型号：LEDLP-180

- ◆ MATERIAL:PC(UL)
- ◆ FLAME CLASS:94V-2
- ◆ COLOR:TRANSPARENT
- ◆ UNIT :mm

用途：使 LED 导光于机壳面板上，使光度均匀、柔和。

可使用同等材质

## LEDLP-180 产品规格图



	PART NO	PACKAGE
	LEDLP-180	1000



产品名称：LED 导光柱

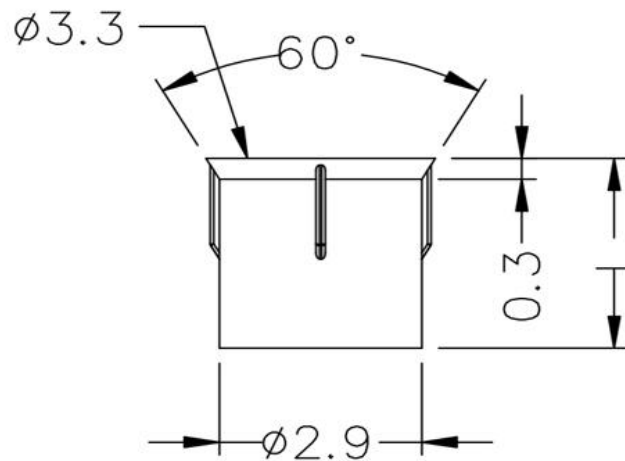
规格型号：LEDLP-181

- ◆MATERIAL:PC(UL)
- ◆COLOR:TRANSPARENT
- ◆UNIT :mm

用途: 使 LED 导光于机壳面板上, 使光度均匀、柔和。

可使用同等材质

LEDLP-181 产品规格图



MOUNTING HOLE  $\phi 3.07\text{mm}$

	PART NO	L	PACKAGE
	LEDLP-181	2.5	2000



**产品名称：LED 导光柱**

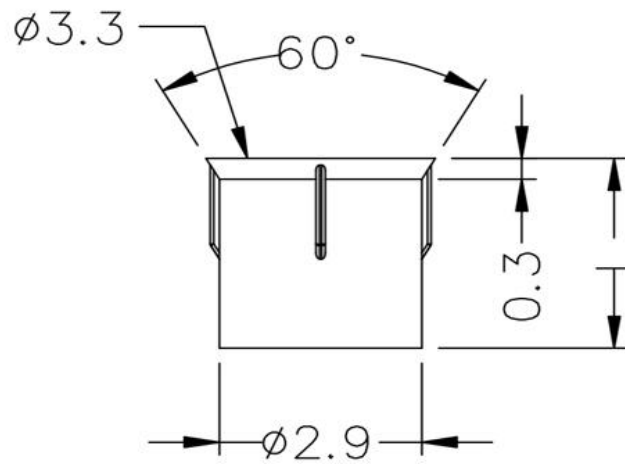
**规格型号：LEDLP-182**

- ◆ MATERIAL:PC(UL)
- ◆ COLOR:TRANSPARENT
- ◆ UNIT :mm

用途: 使 LED 导光于机壳面板上, 使光度均匀、柔和。

可使用同等材质

### LEDLP-182 产品规格图



MOUNTING HOLE  $\phi 3.07\text{mm}$

	PART NO	L	PACKAGE
	LEDLP-182	3.0	2000



**产品名称：LED 导光柱**

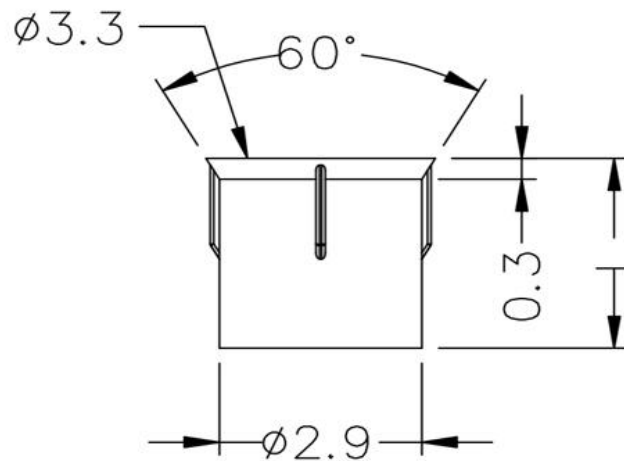
**规格型号：LEDLP-183**

- ◆ MATERIAL: PC(UL)
- ◆ COLOR: TRANSPARENT
- ◆ UNIT :mm

用途: 使 LED 导光于机壳面板上, 使光度均匀、柔和。

可使用同等材质

### LEDLP-183 产品规格图



MOUNTING HOLE  $\phi 3.07\text{mm}$

	PART NO	L	PACKAGE
	LEDLP-183	3.2	2000



产品名称：LED 导光柱

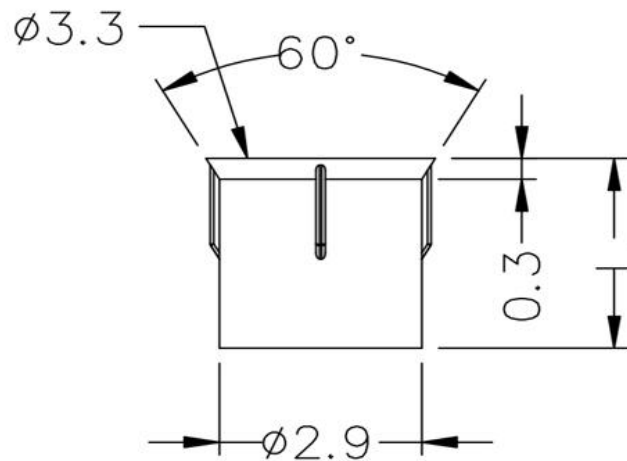
规格型号：LEDLP-184

- ◆ MATERIAL:PC(UL)
- ◆ COLOR:TRANSPARENT
- ◆ UNIT :mm

用途：使 LED 导光于机壳面板上，使光度均匀、柔和。

可使用同等材质

LEDLP-184 产品规格图



MOUNTING HOLE  $\phi 3.07\text{mm}$

	PART NO	L	PACKAGE
	LEDLP-184	5.0	2000





产品名称：LED 导光柱

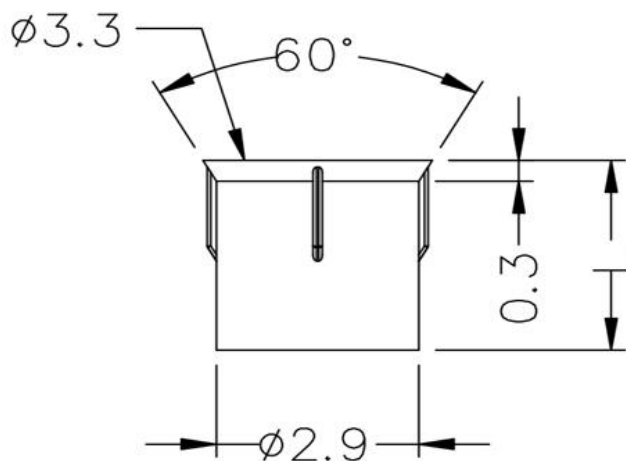
规格型号：LEDLP-185

- ◆MATERIAL:PC(UL)
- ◆COLOR:TRANSPARENT
- ◆UNIT :mm

用途：使 LED 导光于机壳面板上，使光度均匀、柔和。

可使用同等材质

LEDLP-185 产品规格图



MOUNTING HOLE  $\phi 3.07\text{mm}$

	PART NO	L	PACKAGE
	LEDLP-185	6.0	2000



产品名称：LED 导光柱

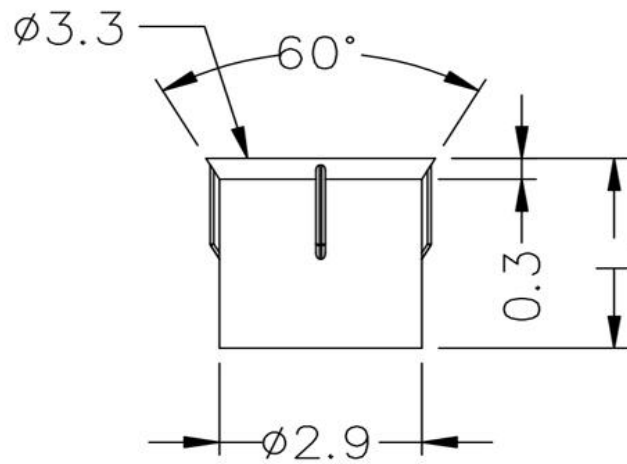
规格型号：LEDLP-186

- ◆ MATERIAL:PC(UL)
- ◆ COLOR:TRANSPARENT
- ◆ UNIT :mm

用途：使 LED 导光于机壳面板上，使光度均匀、柔和。

可使用同等材质

LEDLP-186 产品规格图



MOUNTING HOLE  $\phi 3.07\text{mm}$

	PART NO	L	PACKAGE
	LEDLP-186	8.0	2000



产品名称：LED 导光柱

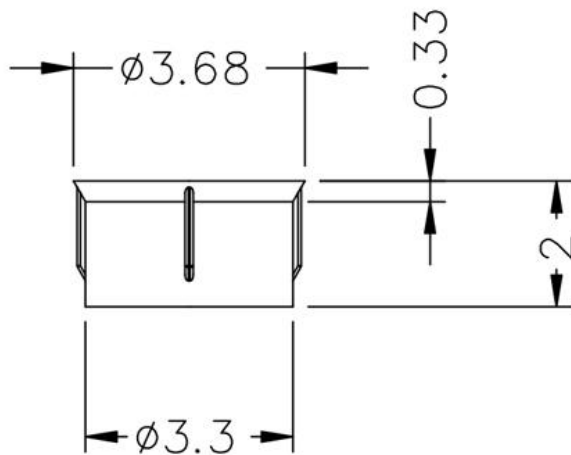
规格型号：LEDLP-187

- ◆ MATERIAL:PC(UL)
- ◆ COLOR:TRANSPARENT
- ◆ UNIT :mm

用途: 使 LED 导光于机壳面板上, 使光度均匀、柔和。

可使用同等材质

LEDLP-187 产品规格图



MOUNTING HOLE  $\phi 3.5$

	PART NO	PACKAGE
	LEDLP-187	2000



**产品名称：LED 导光柱**

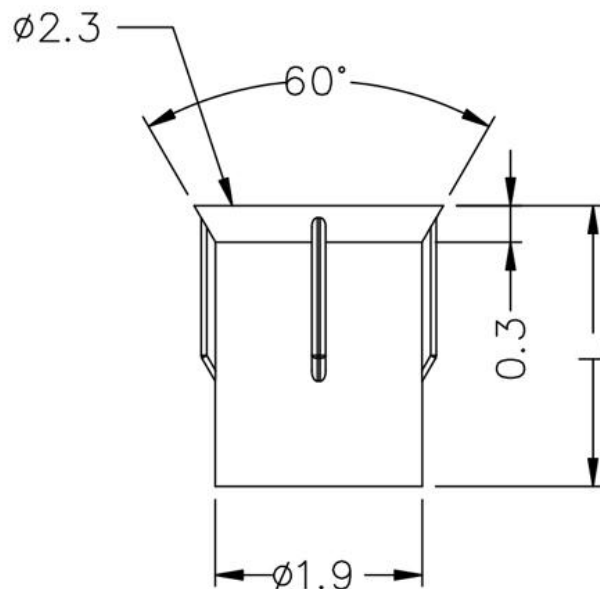
**规格型号：LEDLP-188**

- ◆ MATERIAL: PC
- ◆ COLOR: TRANSPARENT
- ◆ UNIT : mm

用途: 使 LED 导光于机壳面板上, 使光度均匀、柔和。

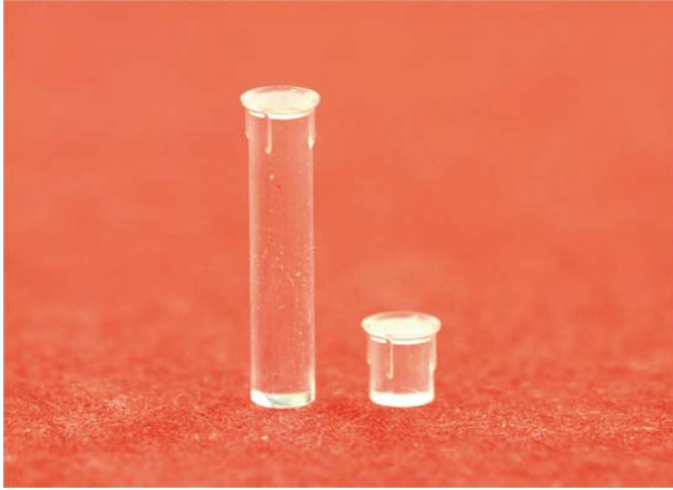
可使用同等材质

### LEDLP-188 产品规格图



MOUNTING HOLE  $\phi 1.98\text{mm}$

	PART NO	L	PACKAGE
	LEDLP-188	2.5	2000



产品名称：LED 导光柱

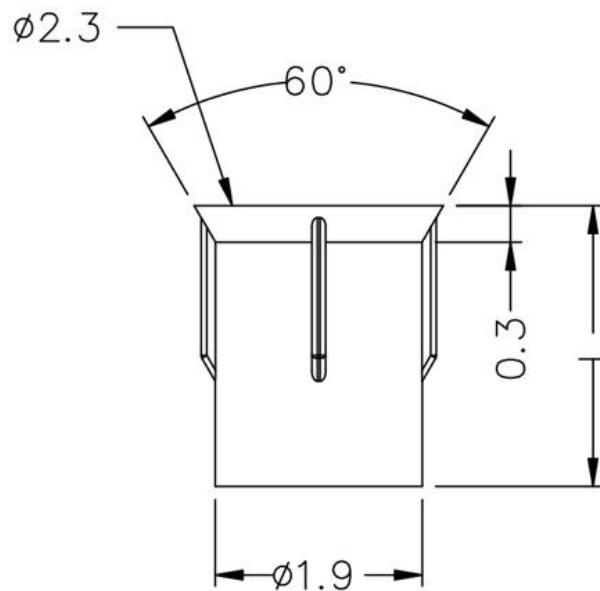
规格型号：LEDLP-189

- ◆ MATERIAL: PC
- ◆ COLOR: TRANSPARENT
- ◆ UNIT : mm

用途：使 LED 导光于机壳面板上，使光度均匀、柔和。

可使用同等材质

LEDLP-189 产品规格图



MOUNTING HOLE  $\phi 1.98\text{mm}$

	PART NO	L	PACKAGE
	LEDLP-189	4.8	2000



产品名称：LED 导光柱

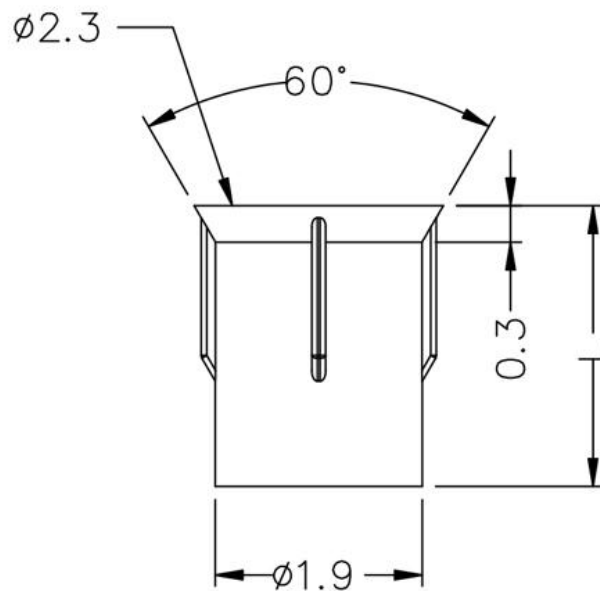
规格型号：LEDLP-190

- ◆ MATERIAL: PC
- ◆ COLOR: TRANSPARENT
- ◆ UNIT : mm

用途：使 LED 导光于机壳面板上，使光度均匀、柔和。

可使用同等材质

LEDLP-190 产品规格图



MOUNTING HOLE  $\phi 1.98\text{mm}$

	PART NO	L	PACKAGE
	LEDLP-190	7.0	2000



**产品名称：LED 导光柱**

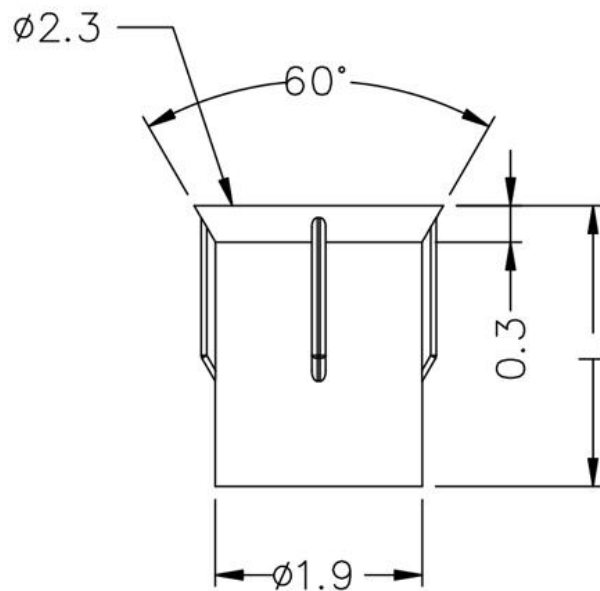
**规格型号：LEDLP-191**

- ◆ MATERIAL: PC
- ◆ COLOR: TRANSPARENT
- ◆ UNIT : mm

用途: 使 LED 导光于机壳面板上, 使光度均匀、柔和。

可使用同等材质

### LEDLP-191 产品规格图



MOUNTING HOLE  $\phi 1.98\text{mm}$

	PART NO	L	PACKAGE
	LEDLP-191	8.0	2000



**产品名称：LED 导光柱**

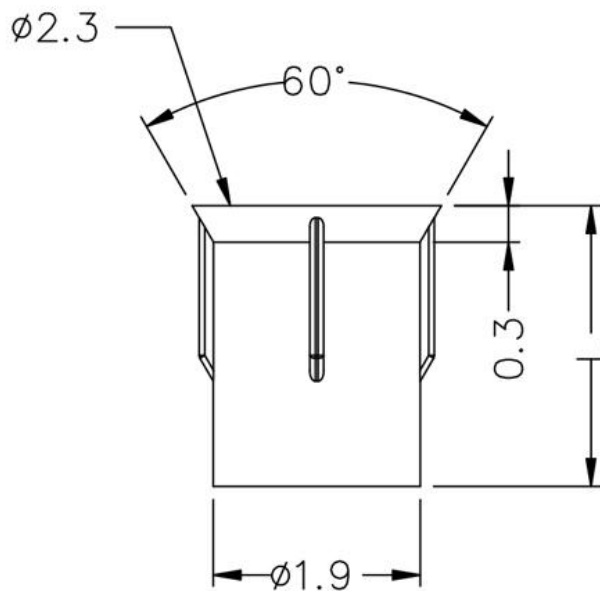
**规格型号：LEDLP-192**

- ◆ MATERIAL: PC
- ◆ COLOR: TRANSPARENT
- ◆ UNIT : mm

用途: 使 LED 导光于机壳面板上, 使光度均匀、柔和。

可使用同等材质

### LEDLP-192 产品规格图



MOUNTING HOLE  $\phi 1.98\text{mm}$

	PART NO	L	PACKAGE
	LEDLP-192	10.0	2000





产品名称：LED 导光柱

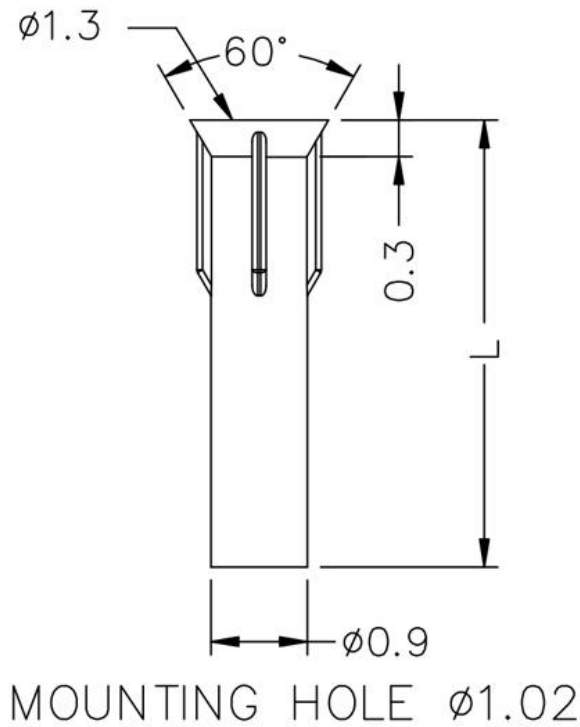
规格型号：LEDLP-193

- ◆ MATERIAL: PC
- ◆ COLOR: TRANSPARENT
- ◆ UNIT : mm

用途：使 LED 导光于机壳面板上，使光度均匀、柔和。

可使用同等材质

LEDLP-193 产品规格图



	PART NO	L	PACKAGE
	LEDLP-193	2.5	2000



产品名称：LED 导光柱

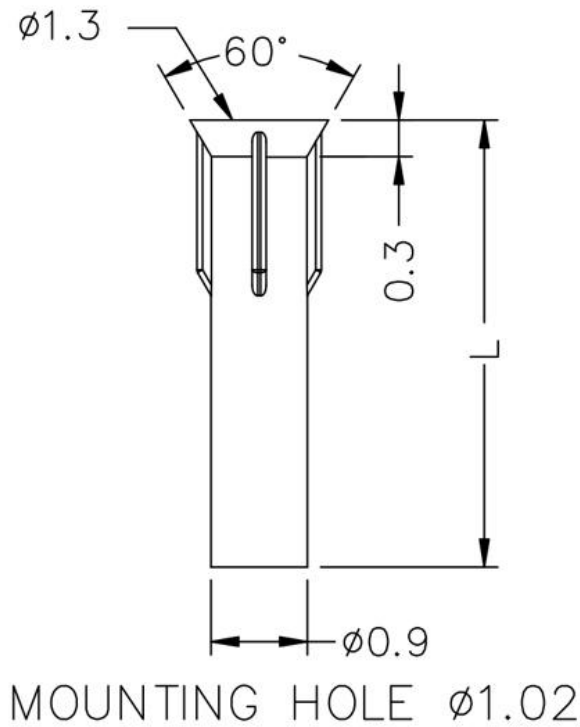
规格型号：LEDLP-194

- ◆ MATERIAL: PC
- ◆ COLOR: TRANSPARENT
- ◆ UNIT : mm

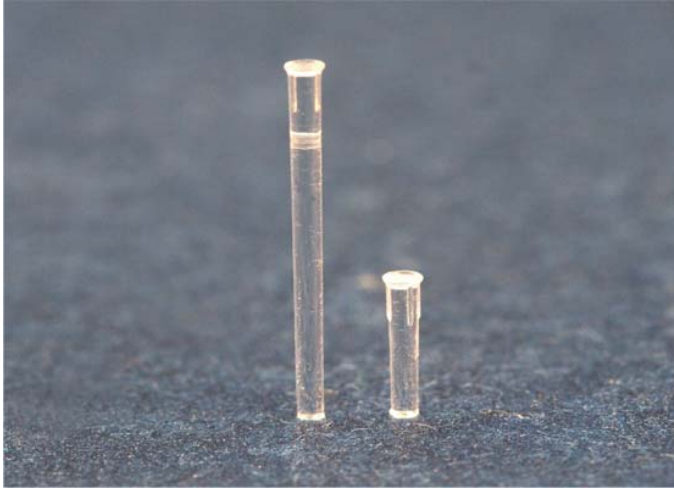
用途：使 LED 导光于机壳面板上，使光度均匀、柔和。

可使用同等材质

LEDLP-194 产品规格图



	PART NO	L	PACKAGE
	LEDLP-194	5.0	2000



产品名称：LED 导光柱

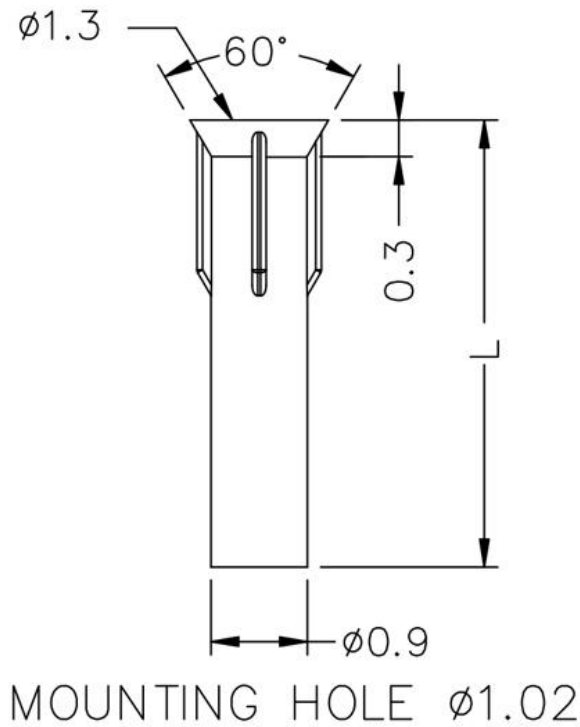
规格型号：LEDLP-195

- ◆ MATERIAL: PC
- ◆ COLOR: TRANSPARENT
- ◆ UNIT : mm

用途：使 LED 导光于机壳面板上，使光度均匀、柔和。

可使用同等材质

LEDLP-195 产品规格图



	PART NO	L	PACKAGE
	LEDLP-195	12.7	2000



**产品名称：LED 导光柱**

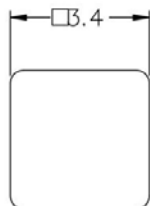
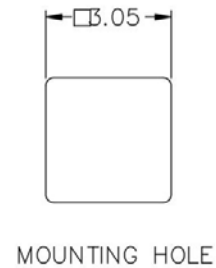
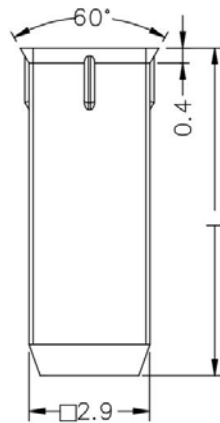
**规格型号：LEDLP-196**

- ◆ MATERIAL: PC
- ◆ COLOR: TRANSPARENT
- ◆ UNIT : mm

用途: 使 LED 导光于机壳面板上, 使光度均匀、柔和。

可使用同等材质

## LEDLP-196 产品规格图



	PART NO	L	PACKAGE
	LEDLP-196	3.0	2000

# 南京诺金电气有限公司

## Nanjing Nowking Electric Co., Ltd



**产品名称：LED 导光柱**

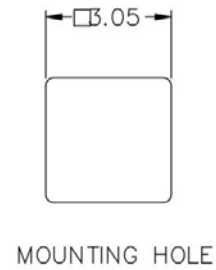
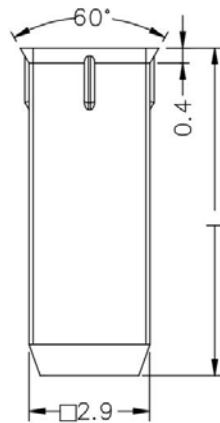
**规格型号：LEDLP-197**

- ◆ MATERIAL: PC
- ◆ COLOR: TRANSPARENT
- ◆ UNIT : mm

用途: 使 LED 导光于机壳面板上, 使光度均匀、柔和。

可使用同等材质

### LEDLP-197 产品规格图



	PART NO	L	PACKAGE
	LEDLP-197	8.0	2000



**产品名称：LED 导光柱**

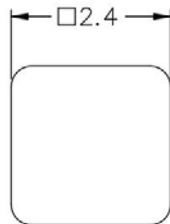
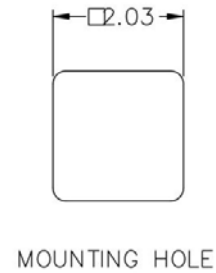
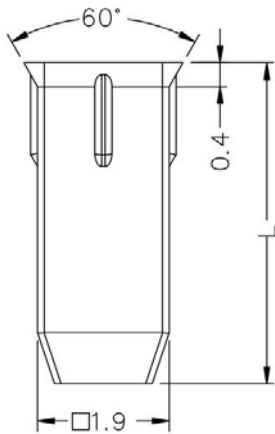
**规格型号：LEDLP-198**

- ◆ MATERIAL: PC
- ◆ COLOR: TRANSPARENT
- ◆ UNIT : mm

用途: 使 LED 导光于机壳面板上, 使光度均匀、柔和。

可使用同等材质

### LEDLP-198 产品规格图



	PART NO	L	PACKAGE
	LEDLP-198	3.0	2000



**产品名称：LED 导光柱**

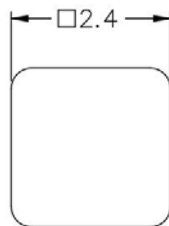
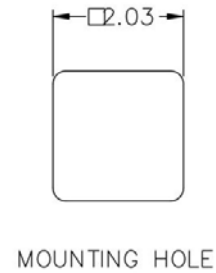
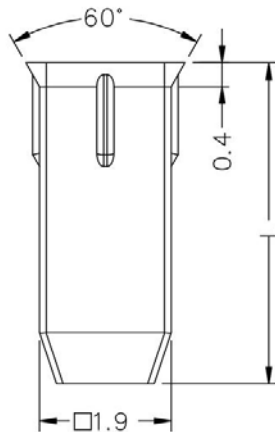
**规格型号：LEDLP-199**

- ◆ MATERIAL: PC
- ◆ COLOR: TRANSPARENT
- ◆ UNIT : mm

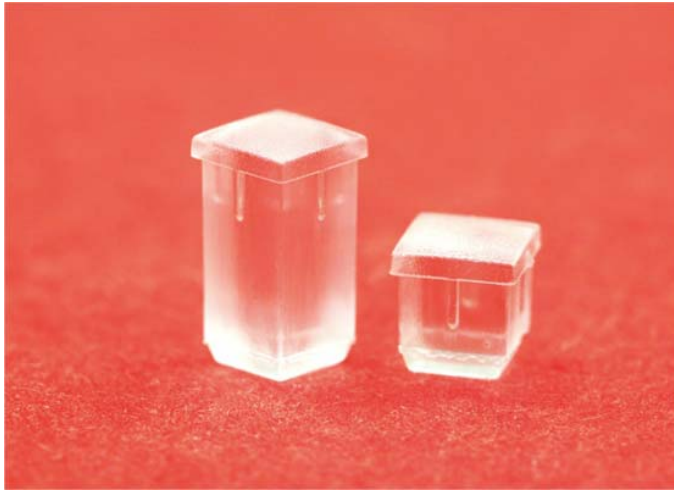
用途: 使 LED 导光于机壳面板上, 使光度均匀、柔和。

可使用同等材质

### LEDLP-199 产品规格图



	PART NO	L	PACKAGE
	LEDLP-199	4.8	2000



产品名称：LED 导光柱

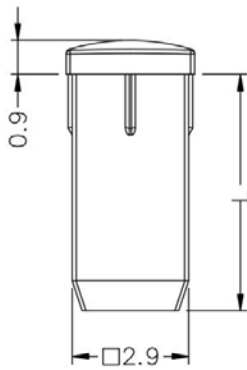
规格型号：LEDLP-200

- ◆ MATERIAL: PC
- ◆ COLOR: TRANSPARENT
- ◆ UNIT : mm

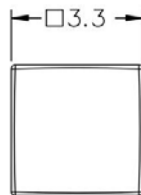
用途：使 LED 导光于机壳面板上，使光度均匀、柔和。

可使用同等材质

LEDLP-200 产品规格图



MOUNTING HOLE

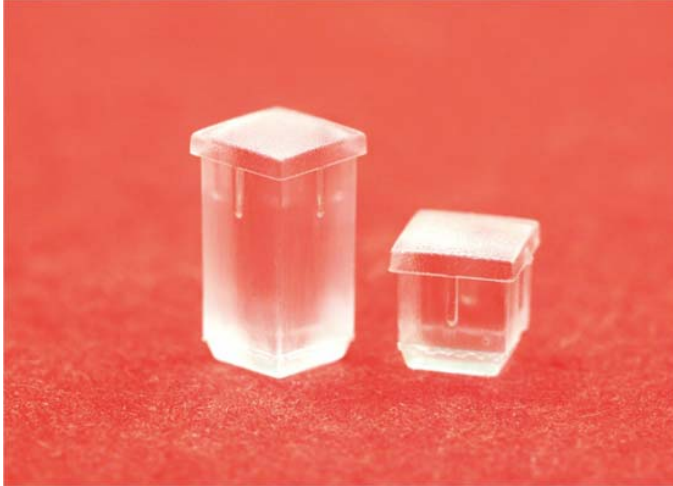


	PART NO	L	PACKAGE
	LEDLP-200	3.0	2000



产品名称：LED 导光柱

规格型号：LEDLP-201

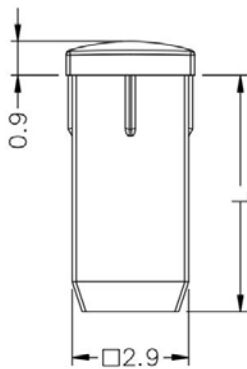


- ◆ MATERIAL: PC
- ◆ COLOR: TRANSPARENT
- ◆ UNIT : mm

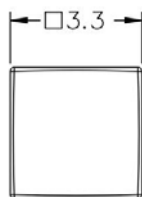
用途: 使 LED 导光于机壳面板上, 使光度均匀、柔和。

可使用同等材质

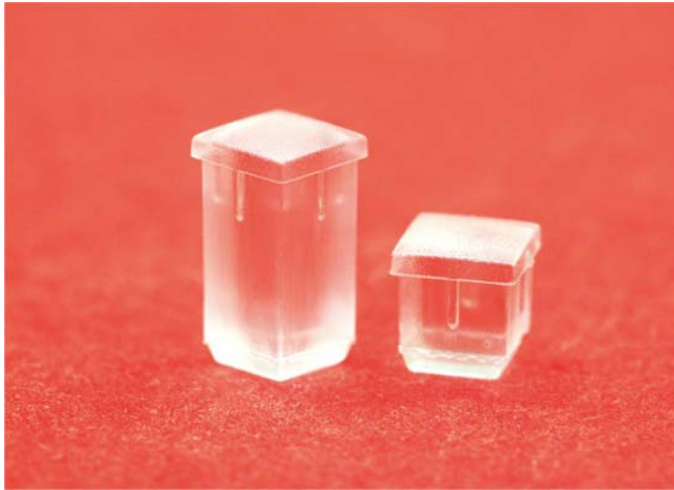
LEDLP-201 产品规格图



MOUNTING HOLE



	PART NO	L	PACKAGE
	LEDLP-201	6.0	2000



产品名称：LED 导光柱

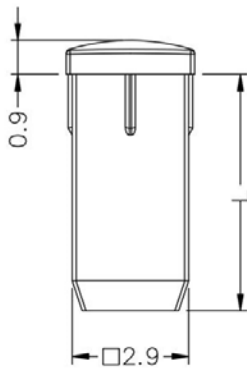
规格型号：LEDLP-202

- ◆ MATERIAL:PC
- ◆ COLOR:TRANSPARENT
- ◆ UNIT :mm

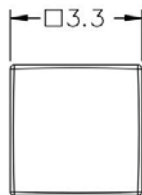
用途: 使 LED 导光于机壳面板上，使光度均匀、柔和。

可使用同等材质

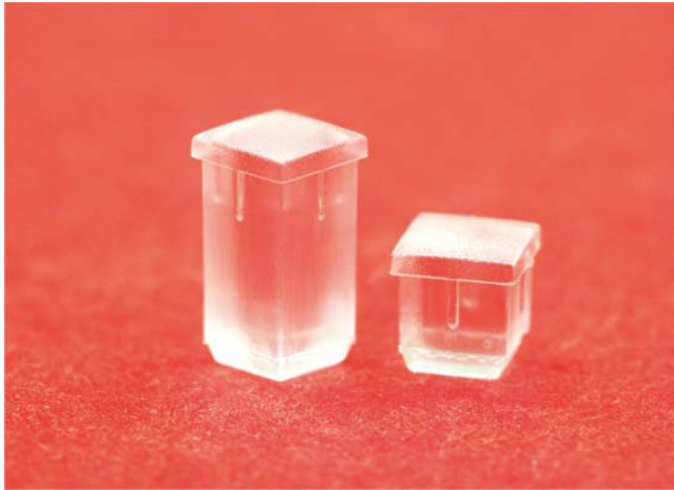
LEDLP-202 产品规格图



MOUNTING HOLE



	PART NO	L	PACKAGE
	LEDLP-202	7.0	2000



产品名称：LED 导光柱

规格型号：LEDLP-203

◆ MATERIAL:PC

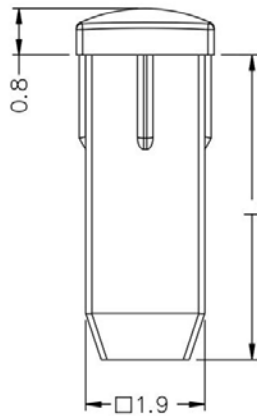
◆ COLOR:TRANSPARENT

◆ UNIT :mm

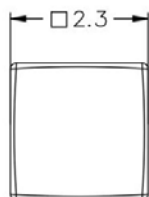
用途: 使 LED 导光于机壳面板上，使光度均匀、柔和。

可使用同等材质

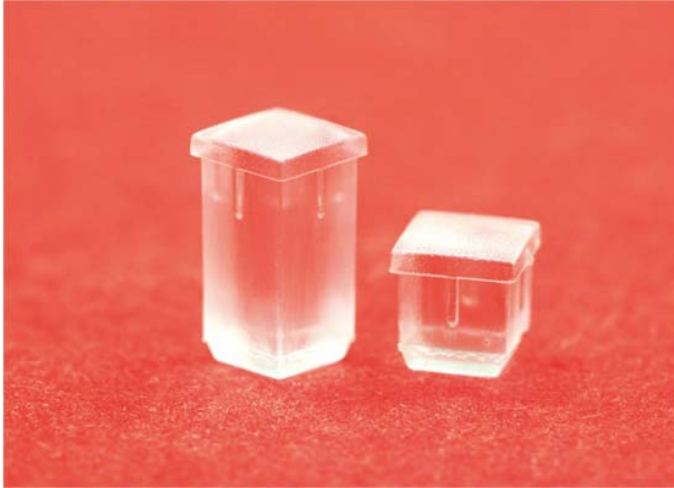
LEDLP-203 产品规格图



MOUNTING HOLE



	PART NO	L	PACKAGE
	LEDLP-203	3.0	2000



**产品名称：LED 导光柱**

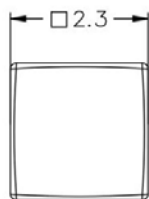
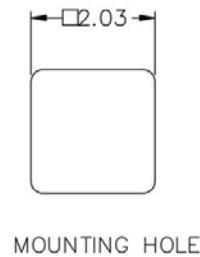
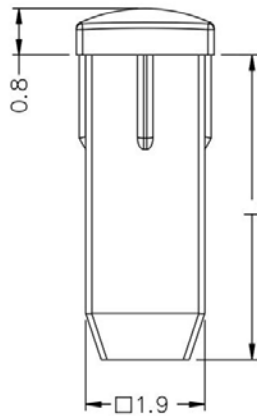
**规格型号：LEDLP-204**

- ◆ MATERIAL:PC
- ◆ COLOR:TRANSPARENT
- ◆ UNIT :mm

用途: 使 LED 导光于机壳面板上, 使光度均匀、柔和。

可使用同等材质

### LEDLP-204 产品规格图



	PART NO	L	PACKAGE
	LEDLP-204	5.0	2000



产品名称：LED 导光柱

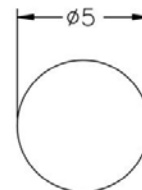
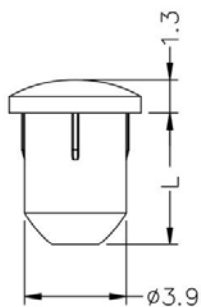
规格型号：LEDLP-205

- ◆ MATERIAL:PC
- ◆ COLOR:TRANSPARENT
- ◆ UNIT :mm

用途: 使 LED 导光于机壳面板上, 使光度均匀、柔和。

可使用同等材质

LEDLP-205 产品规格图



MOUNTING HOLE  $\phi 3.96$

	PART NO	L	PACKAGE
	LEDLP-205	5.0	2000



产品名称：LED 导光柱

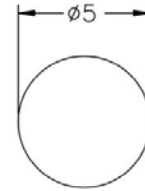
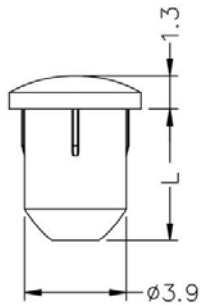
规格型号：LEDLP-206

- ◆ MATERIAL:PC
- ◆ COLOR:TRANSPARENT
- ◆ UNIT :mm

用途: 使 LED 导光于机壳面板上, 使光度均匀、柔和。

可使用同等材质

LEDLP-206 产品规格图



MOUNTING HOLE  $\phi 3.96$

	PART NO	L	PACKAGE
	LEDLP-206	6.0	2000



**产品名称：LED 导光柱**

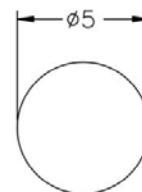
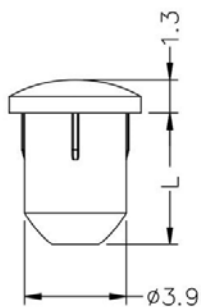
**规格型号：LEDLP-207**

- ◆ MATERIAL:PC
- ◆ COLOR:TRANSPARENT
- ◆ UNIT :mm

用途: 使 LED 导光于机壳面板上, 使光度均匀、柔和。

可使用同等材质

## LEDLP-275 产品规格图



MOUNTING HOLE  $\phi 3.96$

	PART NO	L	PACKAGE
	LEDLP-207	8.0	2000



产品名称：LED 导光柱

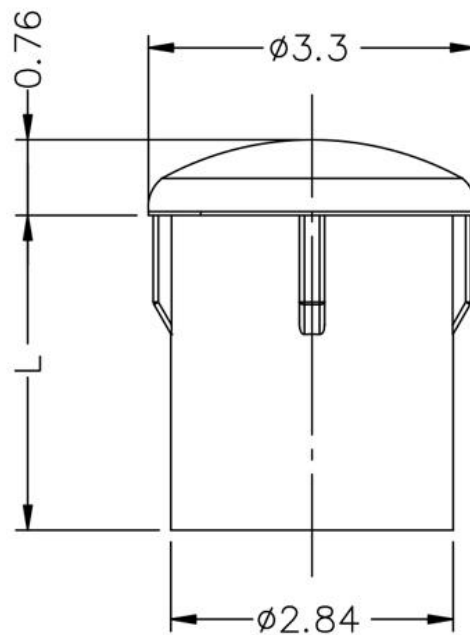
规格型号：LEDLP-208

- ◆ MATERIAL:PC
- ◆ FLAME CLASS:94V-0
- ◆ COLOR:TRANSPARENT
- ◆ UNIT :mm

用途: 使 LED 导光于机壳面板上, 使光度均匀、柔和。

可使用同等材质;内缩为正常现象

LEDLP-208 产品规格图



MOUNTING HOLE  $\phi 3$

	PART NO	A	F	PACKAGE
	LEDLP-208	4.0	3.05	2000





产品名称：LED 导光柱

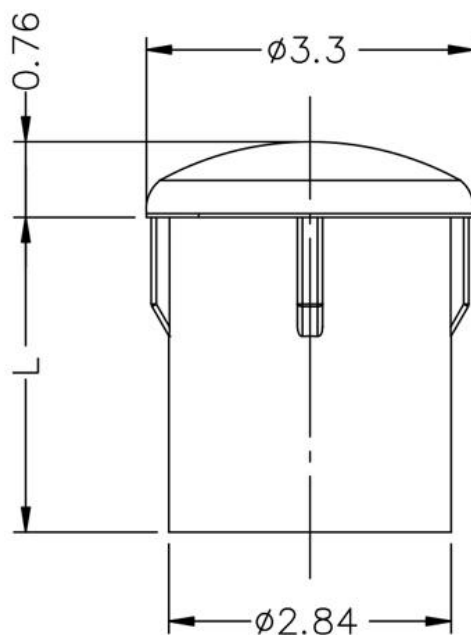
规格型号：LEDLP-209

- ◆ MATERIAL:PC
- ◆ FLAME CLASS:94V-0
- ◆ COLOR:TRANSPARENT
- ◆ UNIT :mm

用途: 使 LED 导光于机壳面板上, 使光度均匀、柔和。

可使用同等材质;内缩为正常现象

LEDLP-209 产品规格图



MOUNTING HOLE  $\phi 3$

	PART NO	A	F	PACKAGE
	LEDLP-209	6.0	3.0	2000



产品名称：LED 导光柱

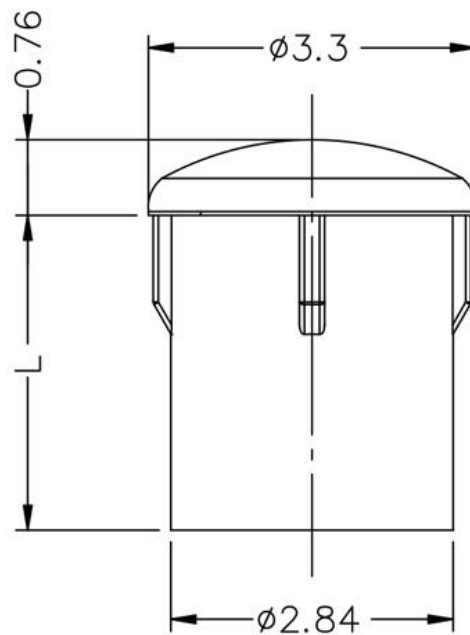
规格型号：LEDLP-210

- ◆ MATERIAL:PC
- ◆ FLAME CLASS:94V-0
- ◆ COLOR:TRANSPARENT
- ◆ UNIT :mm

用途: 使 LED 导光于机壳面板上, 使光度均匀、柔和。

可使用同等材质;内缩为正常现象

LEDLP-210 产品规格图



MOUNTING HOLE  $\phi 3$

	PART NO	A	F	PACKAGE
	LEDLP-210	8.0	3.05	2000



产品名称：LED 导光柱

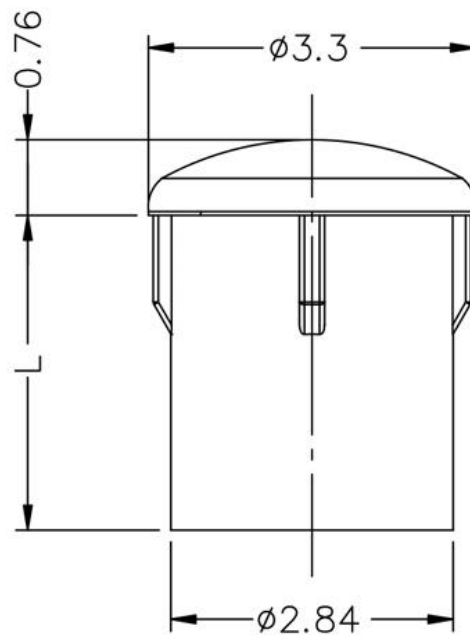
规格型号：LEDLP-211

- ◆ MATERIAL:PC
- ◆ FLAME CLASS:94V-0
- ◆ COLOR:TRANSPARENT
- ◆ UNIT :mm

用途: 使 LED 导光于机壳面板上, 使光度均匀、柔和。

可使用同等材质;内缩为正常现象

LEDLP-211 产品规格图



MOUNTING HOLE  $\phi 3$

	PART NO	A	F	PACKAGE
	LEDLP-211	25.4	3.05	2000



产品名称：LED 导光柱

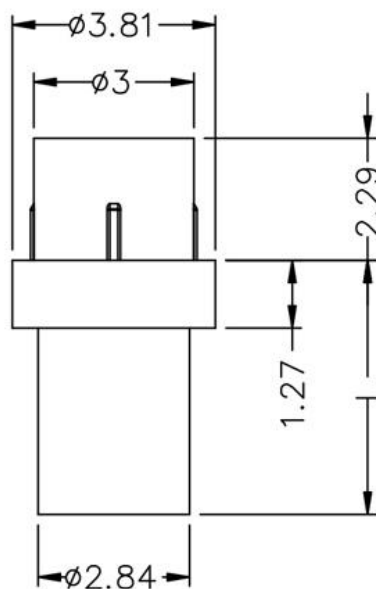
规格型号：LEDLP-212

- ◆ MATERIAL:PC(UL)
- ◆ FLAME CLASS:94V-0
- ◆ COLOR:TRANSPARENT
- ◆ UNIT :mm

用途: 使 LED 导光于机壳面板上, 使光度均匀、柔和。

可使用同等材质

LEDLP-212 产品规格图



MOUNTING HOLE  $\phi 3.05$

	PART NO	L	PACKAGE
	LEDLP-212	4.8	1000



产品名称：LED 导光柱

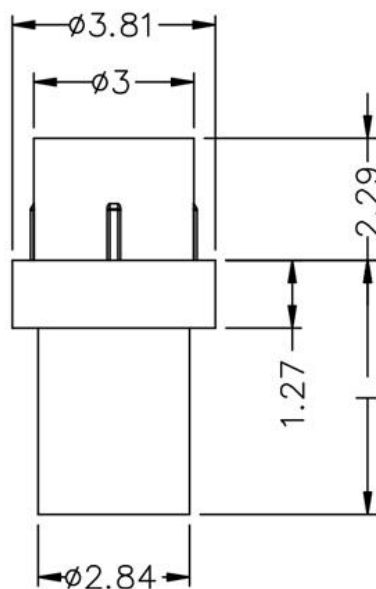
规格型号：LEDLP-213

- ◆ MATERIAL:PC(UL)
- ◆ FLAME CLASS:94V-0
- ◆ COLOR:TRANSPARENT
- ◆ UNIT :mm

用途: 使 LED 导光于机壳面板上, 使光度均匀、柔和。

可使用同等材质

LEDLP-213 产品规格图



MOUNTING HOLE  $\phi 3.05$

	PART NO	L	PACKAGE
	LEDLP-213	5.0	1000



产品名称：LED 导光柱

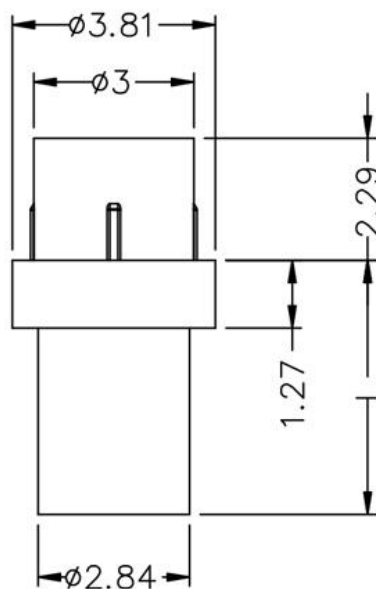
规格型号：LEDLP-214

- ◆ MATERIAL:PC(UL)
- ◆ FLAME CLASS:94V-0
- ◆ COLOR:TRANSPARENT
- ◆ UNIT :mm

用途: 使 LED 导光于机壳面板上, 使光度均匀、柔和。

可使用同等材质

LEDLP-214 产品规格图



MOUNTING HOLE  $\phi 3.05$

	PART NO	L	PACKAGE
	LEDLP-214	8.0	1000



产品名称：LED 导光柱

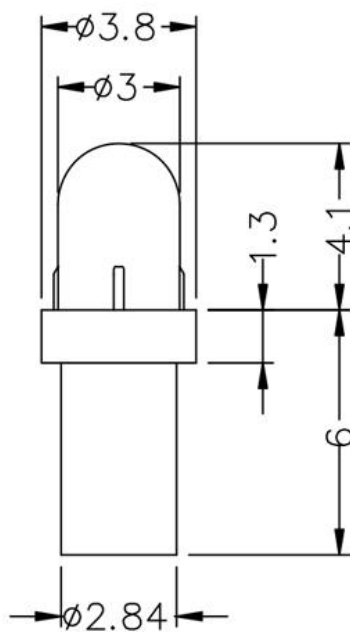
规格型号：LEDLP-215

- ◆ MATERIAL:PC(UL)
- ◆ FLAME CLASS:94V-0
- ◆ COLOR:TRANSPARENT
- ◆ UNIT :mm

用途: 使 LED 导光于机壳面板上, 使光度均匀、柔和。

可使用同等材质

LEDLP-215 产品规格图



MOUNTING HOLE  $\phi 3.0$

	PART NO	PACKAGE
	LEDLP-215	1000



**产品名称：LED 导光柱**

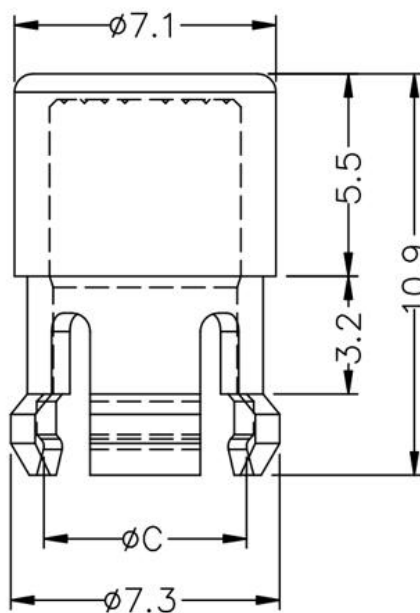
**规格型号：LEDLP-216**

- ◆ MATERIAL:PC(UL)
- ◆ FLAME CLASS:94V-2
- ◆ COLOR:TRANSPARENT/AMBER/RED
- ◆ UNIT :mm

用途: 使 LED 导光于机壳面板上, 使光度均匀、柔和。

可使用同等材质 内缩为正常现象

### LEDLP-216 产品规格图



MOUNTING HOLE  $\phi 6.4$   
THICKNESS 3.0

	PART NO	C	PACKAGE
	LEDLP-216	5.0	1000





**产品名称：LED 导光柱**

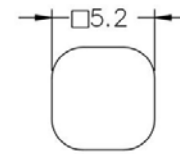
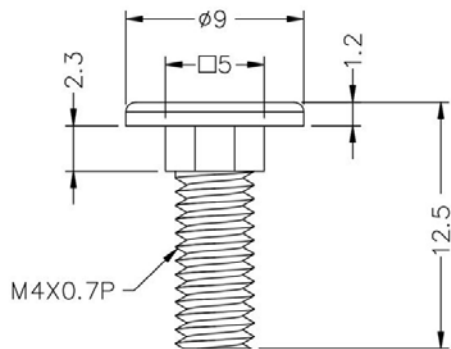
**规格型号：LEDLP-217**

- ◆ MATERIAL:PC(UL)
- ◆ FLAME CLASS:94V-0
- ◆ COLOR:TRANSPARENT
- ◆ UNIT :mm

用途: 使 LED 导光于机壳面板上, 使光度均匀、柔和。

可使用同等材质

### LEDLP-217 产品规格图



MOUNTING HOLE

	PART NO	PACKAGE
	LEDLP-217	1000



**产品名称：LED 导光柱**

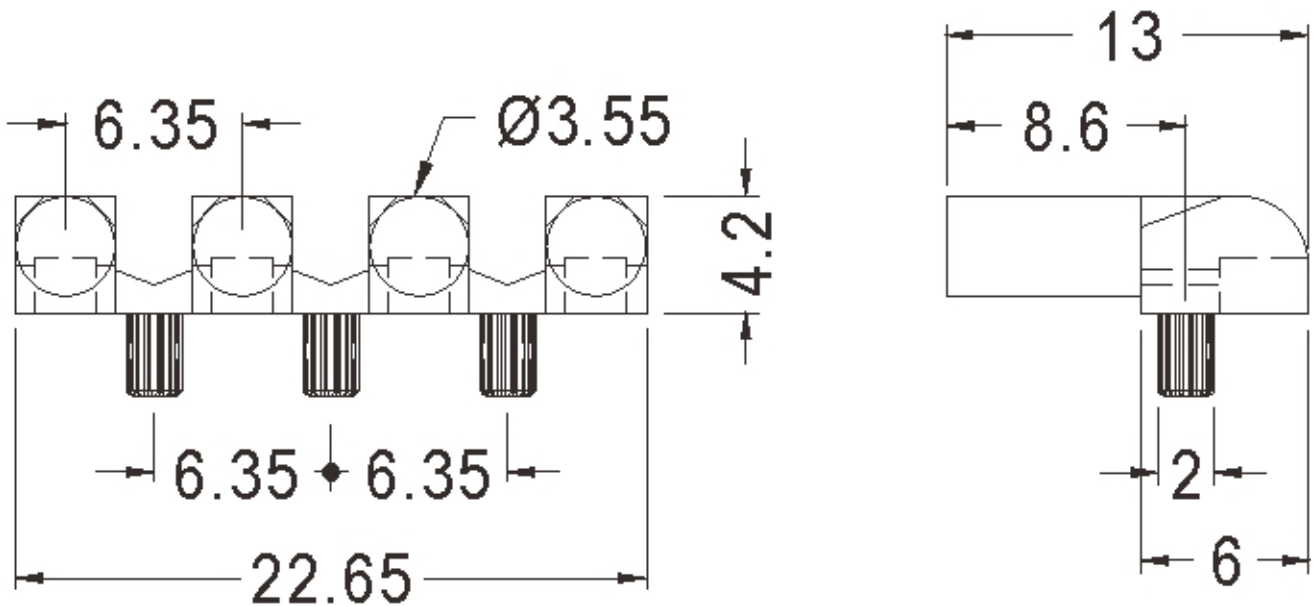
**规格型号：LEDLP-218**

- ◆ MATERIAL:PC(UL)
- ◆ FLAME CLASS:94V-2
- ◆ COLOR:CLEAR
- ◆ UNIT :mm

用途: 使 LED 导光于机壳面板上, 使光度均匀、柔和。

可使用同等材质

**LEDLP-218 产品规格图**



	PART NO	PACKAGE
	LEDLP-218	500