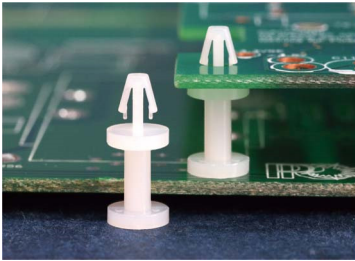
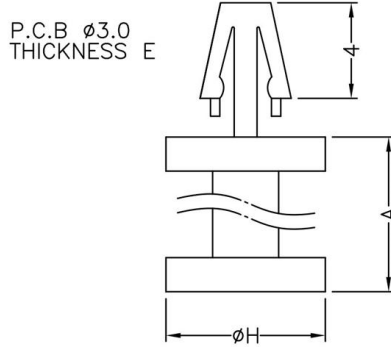


PC板间隔柱 SPACER SUPPORT



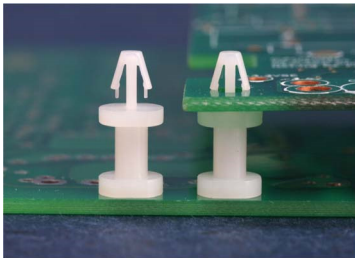
MATERIAL : NYLON 66(UL)
 FLAME CLASS : 94V-0,94V-2
 COLOR : BLACK,NATURAL
 UNIT: mm

用途： 支撑PC板，使中间不致震动，载重而凹陷短路。



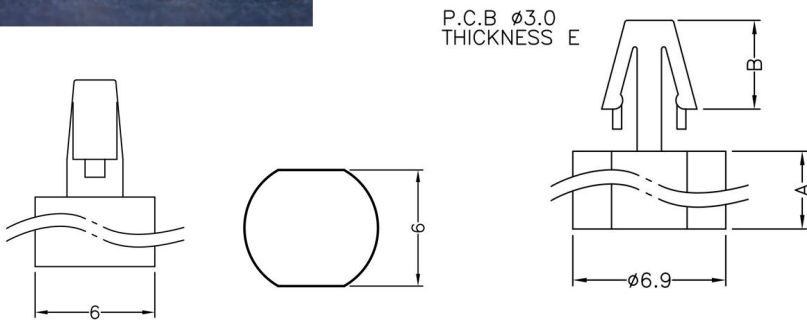
PART NO	A	E	H	PACKAGE
PCSS-086	5.0	1.6	$\phi 6.0$	1000
PCSS-091	8.0	1.6	$\phi 6.8$	1000
PCSS-087	5.7	1.6	$\phi 6.9$	1000
PCSS-088	6.0	1.6	$\phi 6.8$	1000
PCSS-089	6.5	1.6	$\phi 6.0$	1000
PCSS-090	7.0	1.6	$\phi 6.0$	1000
PCSS-092	10.0	1.6	$\phi 6.8$	1000
PCSS-093	15.0	1.6	$\phi 6.0$	1000
PCSS-094	8.0	2.1	$\phi 6.8$	1000
PCSS-108	15.0	1.6	$\phi 15.0$	1000
PCSS-1809	15.0	1.6	$\phi 6.0$	1000

6

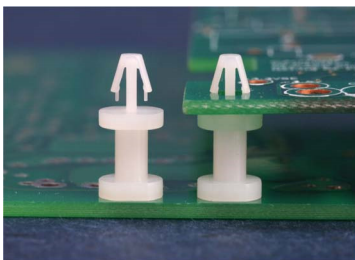


MATERIAL : NYLON 66(UL)
 FLAME CLASS : 94V-0,94V-2
 COLOR : BLACK,NATURAL
 UNIT: mm

用途： 支撑PC板，使中间不致震动，载重而凹陷短路。

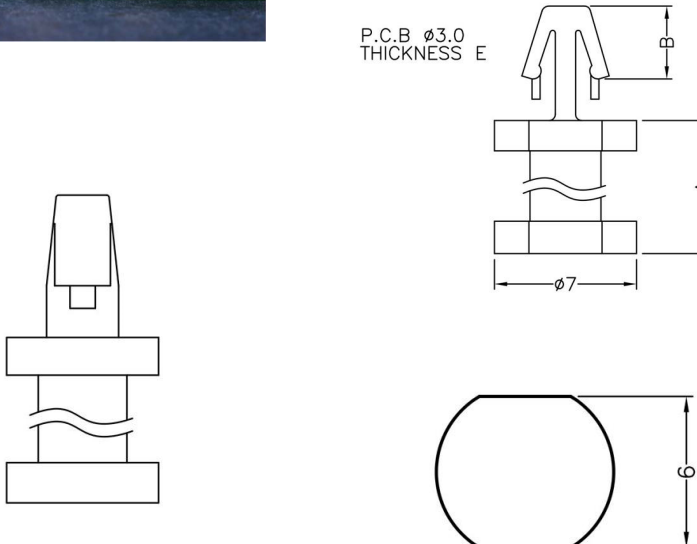


PART NO	A	B	E	PACKAGE
PCSS-095	2.0	3.5	1.2~1.7	1000
PCSS-096	3.0	3.7	1.2~1.6	1000
PCSS-097	3.5	4.0	1.2~1.6	1000



MATERIAL : NYLON 66(UL)
 FLAME CLASS : 94V-0,94V-2
 COLOR : BLACK,NATURAL
 UNIT: mm

用途： 支撑PC板，使中间不致震动，载重而凹陷短路。



PART NO	A	B	E	PACKAGE
PCSS-098	4.0	3.6	1.2~1.7	1000
PCSS-099	4.5	3.6	1.2~1.7	1000
PCSS-100	5.0	3.6	1.2~1.7	1000
PCSS-101	5.5	4.0	1.2~1.6	1000
PCSS-102	7.0	4.0	1.2~1.6	1000
PCSS-103	8.0	3.85	1.2~1.7	1000
PCSS-104	9.0	4.0	1.2~1.6	1000
PCSS-105	11.0	3.7	1.2~1.6	1000
PCSS-106	12.0	4.0	1.2~1.6	1000
PCSS-107	13.0	4.0	1.2~1.6	1000
PCSS-1371	8.5	4.0	1.2~1.7	1000