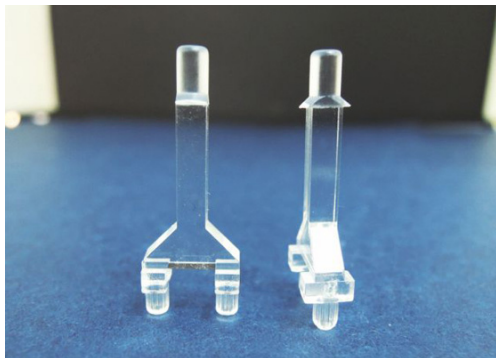


LED导光柱 LED PIPE



用途：用于S.M.T LED导光于机壳面板上，使光度均匀、柔和。

MATERIAL : PC(UL)

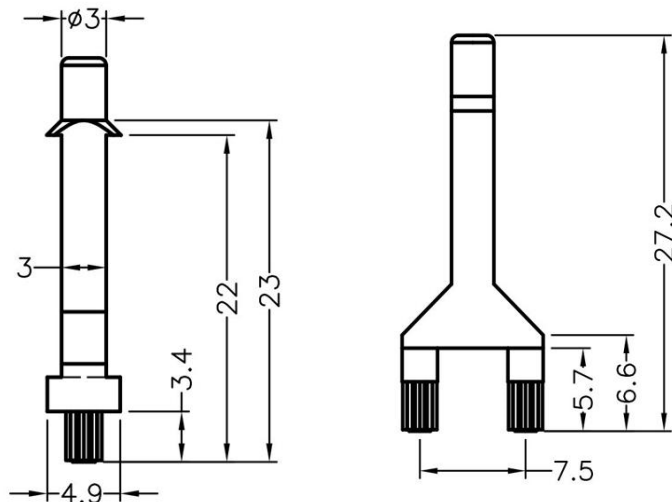
FLAME CLASS : 94V-0,94V-2

COLOR : TRANSPARENT

UNIT : mm

2

PART NO	PACKAGE
LEDLP-032	1000



LED导光柱 LED PIPE



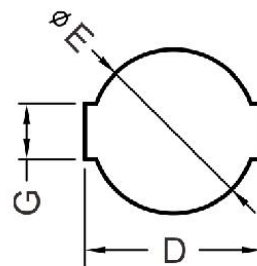
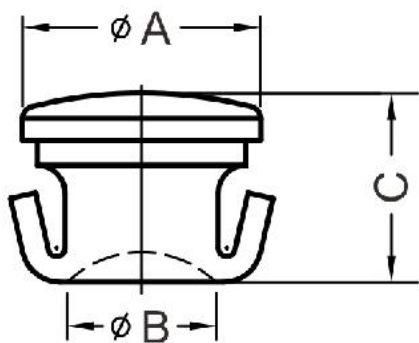
用途：使LED导光于机壳面板上，使光度均匀、柔和。

MATERIAL : PC(UL)

FLAME CLASS : 94V-0,94V-2

COLOR : TRANSPARENT

UNIT : mm



MOUNTING HOLE THICKNESS : F

PART NO	A	B	C	D	E	F	G	PACKAGE
LEDLP-033	Ø5.6	Ø3.5	4.5	5.4	Ø5.0	1.2	1.7	1000
LEDLP-034	Ø5.6	Ø3.0	4.5	5.4	Ø5.0	1.2	1.7	1000
LEDLP-035	Ø4.8	Ø3.4	4.5	5.0	Ø4.3	1.2	1.8	1000
LEDLP-128	Ø6.9	Ø4.5	3.8	6.75	Ø6.3	0.7	2.0	1000

(规格 / 尺寸) 代码说明:
F : 装配版厚