

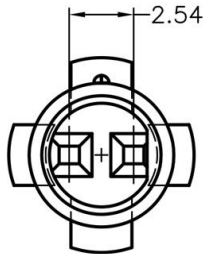
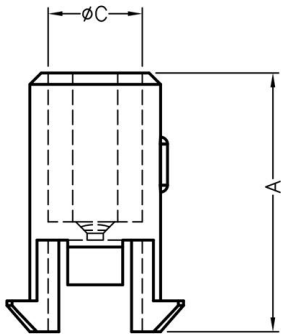
# LED间隔柱 LED SPACER SUPPORT



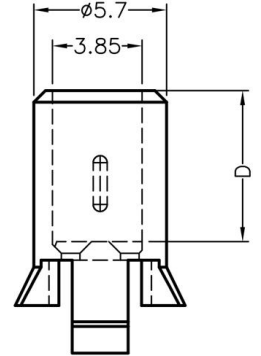
用途：可快速将LED固定于机器面板上

MATERIAL : NYLON 66(UL)  
 FLAME CLASS : 94V-0,94V-2  
 COLOR : BLACK,NATURAL  
 UNIT : mm

1



MOUNTING HOLE  $\phi 5.9$   
 CHASSIS THICKNESS 0.6



PART NO	A	C	D	L	P	PACKAGE
LEDSS-397	11.3	$\phi 4.1$	6.5	3.0	1	2000
LEDSS-398	12.8	$\phi 4.1$	8.0	3.0	1	2000

(规格 / 尺寸) 代码说明：

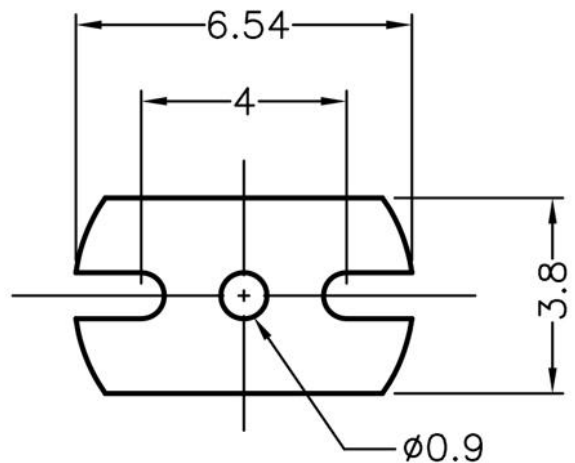
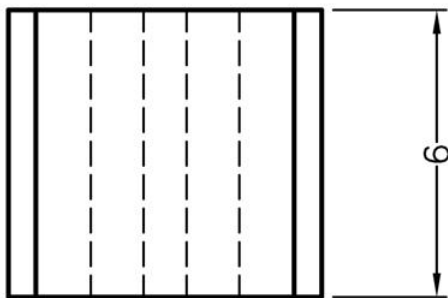
L: LED建议装配规格 P : 装配灯数

# LED间隔柱 LED SPACER SUPPORT



用途：使 LED立于PC板上，高度一致，不断脚。

MATERIAL : NYLON 66(UL)  
 FLAME CLASS : 94V-0,94V-2  
 COLOR : BLACK,NATURAL  
 UNIT : mm



PART NO	L	P	PACKAGE
LEDSS-399	5.0	1	1000

(规格 / 尺寸) 代码说明：

L: LED建议装配规格 P : 装配灯数