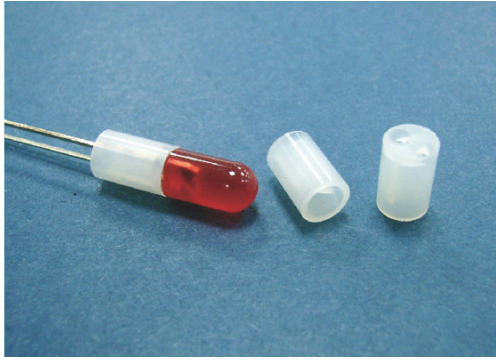


LED间隔柱 LED SPACER SUPPORT



MATERIAL : NYLON 66(UL)

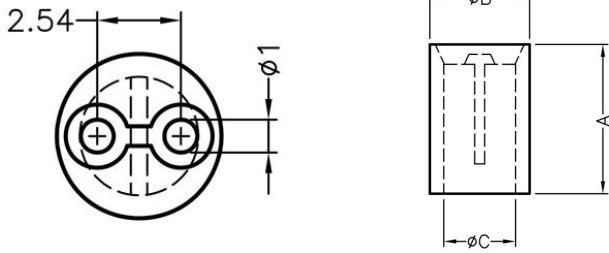
FLAME CLASS : 94V-0,94V-2

COLOR : BLACK,NATURAL

UNIT : mm

用途：用于保护Ø5mm LED 立于PC板上，使高度一致，接脚不会弯曲、折断、短路

1



(规格 / 尺寸) 代码说明：

L: LED建议装配规格 P : 装配灯数

PART NO	A	B	C	L	P	PACKAGE
LEDSS-292	2.0	5.6	3.5	5	1	2000
LEDSS-293	5.0	5.0	3.6	5	1	2000
LEDSS-294	7.5	5.0	3.6	5	1	2000
LEDSS-295	9.0	5.0	3.6	5	1	2000
LEDSS-296	12.0	5.0	3.6	5	1	2000
LEDSS-297	15.0	5.6	4.2	5	1	1000
LEDSS-298	16.0	5.6	4.2	5	1	1000
LEDSS-299	18.5	5.6	4.2	5	1	1000
LEDSS-300	19.0	5.6	4.2	5	1	1000
LEDSS-301	21.0	5.6	4.2	5	1	1000
LEDSS-302	21.5	5.6	4.2	5	1	1000
LEDSS-303	22.0	5.6	4.2	5	1	1000
LEDSS-304	23.5	5.6	4.2	5	1	1000
LEDSS-337	17.0	5.6	4.2	5	1	1000

LED间隔柱 LED SPACER SUPPORT



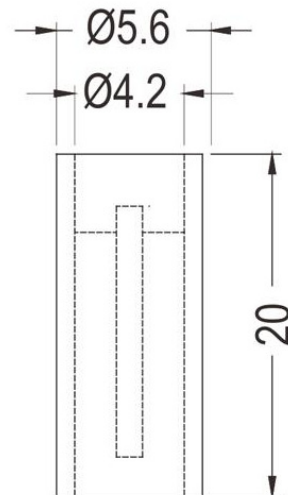
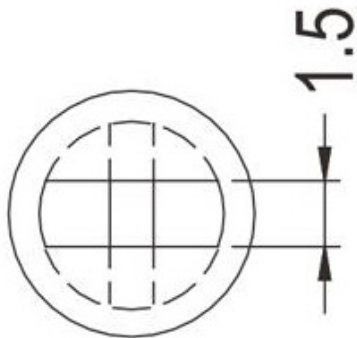
MATERIAL : NYLON 66(UL)

FLAME CLASS : 94V-0,94V-2

COLOR : BLACK,NATURAL

UNIT : mm

用途：使LED固定于PC板上，使高度一致，不断脚。



PART NO	L	P	PACKAGE
LEDSS-305	5.0	1	1000

(规格 / 尺寸) 代码说明：

L: LED建议装配规格 P : 装配灯数